



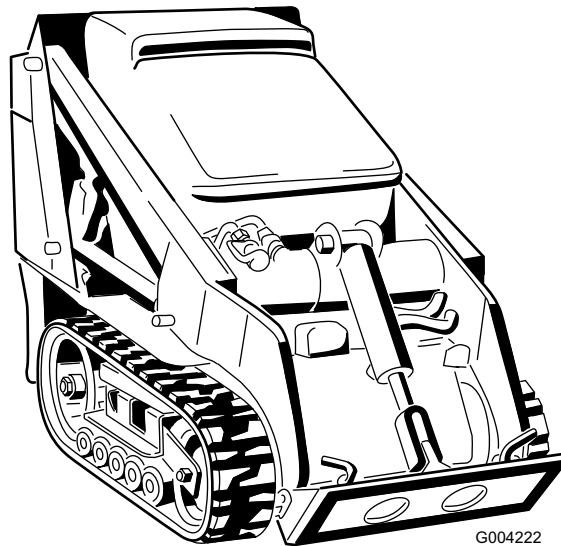
Count on it.

Manuel de l'utilisateur

Chargeuse utilitaire compacte Dingo[®] TX 525

N° de modèle 22319—N° de série 270000401 et suivants

N° de modèle 22320—N° de série 270000401 et suivants



G004222

Attention

CALIFORNIE Proposition 65

Les gaz d'échappement du moteur diesel de cette machine, tout comme certains de ses composants, sont considérés par l'état de Californie comme susceptibles de provoquer des cancers, des malformations congénitales et autres troubles de la reproduction.

Certaines régions et certains pays exigent l'utilisation d'un pare-étincelles sur le moteur de cette machine, un pare-étincelles est proposé en option. Si vous devez vous procurer un pare-étincelles, contactez un Concessionnaire The Toro® Company agréé.

Les pare-étincelles Toro d'origine sont homologués par le Ministère de l'agriculture et le Service des forêts des États-Unis (USDFAFA).

Important: Vous commettez une infraction à la section 4442 du Code des ressources publiques de Californie si vous utilisez cette machine dans une zone boisée, broussailleuse ou recouverte d'herbe sans qu'elle soit équipée d'un silencieux avec pare-étincelles en bon état, ou sans que le moteur soit bridé, équipé et entretenu correctement pour prévenir les incendies. Certains autres états ou régions fédérales peuvent être régis par des lois similaires.

Le Manuel de l'utilisateur du moteur ci-joint est fourni à titre de référence concernant la réglementation de l'agence américaine de défense de l'environnement (EPA) et la réglementation antipollution de l'état de Californie relatives aux systèmes antipollution, à l'entretien et à la garantie. Vous pouvez vous en procurer un nouvel exemplaire en vous adressant au constructeur du moteur.

Introduction

Lisez attentivement ces informations pour apprendre comment utiliser et entretenir correctement votre produit, et pour éviter de l'endommager ou de vous blesser. Vous êtes responsable de l'utilisation sûre et correcte du produit.

Vous pouvez contacter Toro directement à www.Toro.com pour tout renseignement concernant un produit ou un accessoire, pour obtenir l'adresse des concessionnaires ou pour enregistrer votre produit.

Lorsque vous contactez un distributeur ou un réparateur Toro agréé pour l'entretien de votre machine, pour vous procurer des pièces Toro d'origine ou pour obtenir des renseignements complémentaires, soyez prêt(e) à lui fournir les numéros de modèle et de série du produit. Les numéros de modèle et de série sont estampés sur une plaque montée sous le capot, près de l'entraînement par courroie. Inscrivez les numéros dans l'espace réservé à cet effet.

N° de modèle _____
N° de série _____

Les mises en garde de ce manuel soulignent les dangers potentiels et sont signalées par le symbole de sécurité (Figure 1), qui indique un danger pouvant entraîner des blessures graves ou mortelles si les précautions recommandées ne sont pas respectées.



Figure 1

1. Symbole de sécurité

Deux autres termes sont également utilisés pour faire passer des informations essentielles : **Important**, pour attirer l'attention sur des informations mécaniques spécifiques, et **Remarque**, pour des informations d'ordre général méritant une attention particulière.


Table des matières

Introduction	2	Dépose des panneaux latéraux	33
Sécurité	5	Mis en place des panneaux latéraux	33
Consignes de sécurité.....	5	Lubrification	33
Graphique d'inclinaison.....	9	Graissage du groupe de déplacement.....	33
Autocollants de sécurité et d'instruction	10	Entretien du moteur	34
Mise en service	13	Entretien du filtre à air	34
1 Charge de la batterie.....	13	Vidange de l'huile moteur et remplacement du filtre	35
2 Contrôle des niveaux de liquides.....	13	Entretien du système d'alimenta- tion	36
Vue d'ensemble du produit	14	Contrôle des conduites et raccords d'alimentation.....	36
Commandes	15	Vidange du filtre à carburant/séparateur d'eau.....	37
Caractéristiques techniques	18	Remplacement de la cartouche du filtre à carburant	37
Utilisation.....	21	Vidange du réservoir de carburant.....	37
Plein du réservoir de carburant.....	21	Entretien du système électrique.....	37
Contrôle du niveau d'huile moteur	21	Entretien de la batterie	37
Contrôle du niveau de liquide hydraulique.....	22	Entretien du système d'entraîne- ment.....	40
Contrôle, ajout et purge du liquide de refroidissement	23	Entretien des chenilles	40
Purge du circuit d'alimenta- tion	24	Entretien du système de refroidissement	44
Démarrage et arrêt du moteur	25	Entretien du circuit de refroidissement	44
Arrêt du groupe de déplacement.....	26	Entretien des courroies.....	44
Comment déplacer le groupe de déplacement s'il est en panne.....	26	Contrôle de l'état de la courroie de pompe hydraulique	44
Utilisation du dispositif de verrouillage des vérins	27	Contrôle de la tension de la cour- roie d'alternateur/venti- lateur.....	45
Utilisation des accessoires	27	Entretien des commandes.....	45
Arrimage du groupe de déplacement pour le transport	29	Réglage de l'alignement de la commande de déplacement.....	45
Levage du groupe de déplacement.....	30	Réglage de la position point mort de la commande de déplacement.....	46
Entretien.....	31	Correction directionnelle du déplacement (position avant maximale).....	46
Programme d'entretien recom- mandé	31	Entretien du système hydraulique.....	47
Procédures avant l'entretien	32	Remplacement du filtre hydraulique.....	47
Ouverture du capot	32		
Fermeture du capot	32		
Ouverture du couvercle d'accès arrière.....	32		
Fermeture du couvercle d'accès arrière.....	33		

Changement de liquide	
hydraulique.....	48
Contrôle des conduites	
hydrauliques	48
Nettoyage.....	49
Nettoyage des débris accumulés sur	
la machine	49
Nettoyage du châssis.....	50
Remisage.....	51
Dépistage des défauts	52
Schémas	60

Sécurité

Cette machine peut occasionner des accidents si elle est mal utilisée ou mal entretenue.

Pour réduire les risques d'accidents et de blessures, respectez les consignes de sécurité qui suivent. Tenez toujours compte des mises en garde signalées par le symbole de sécurité  et la mention Prudence, , Attention ou Danger. Ne pas les respecter, c'est risquer de vous blesser, parfois mortellement.

Consignes de sécurité

Ce produit peut sectionner les mains ou les pieds. Respectez toujours toutes les mesures de sécurité pour éviter des blessures graves, voire mortelles.



Les gaz d'échappement contiennent du monoxyde de carbone, un gaz inodore mortel.

Ne faites pas tourner le moteur à l'intérieur d'un local fermé.

Formation

- Lisez le *Manuel de l'utilisateur* et toute autre documentation de formation. Il incombe au propriétaire de la machine d'expliquer le contenu du manuel aux personnes (utilisateurs, mécaniciens, etc.) qui ne maîtrisent pas suffisamment la langue dans laquelle il est rédigé.
- Familiarisez-vous avec le maniement correct du matériel, les commandes et les symboles de sécurité.
- Les utilisateurs et mécaniciens doivent tous posséder les compétences nécessaires. Le propriétaire de la machine doit assurer la formation des utilisateurs.
- Ne laissez jamais un enfant ou une personne non-qualifiée utiliser la machine ou en faire l'entretien. Certaines législations imposent un âge minimum pour l'utilisation de ce type d'appareil.
- Le propriétaire/l'utilisateur est responsable des dommages matériels ou corporels et peut les prévenir.

Préliminaires

- Examinez la zone de travail pour déterminer quels accessoires et équipements vous permettront d'exécuter votre tâche correctement et sans danger. N'utilisez que des accessoires et équipements agréés par le constructeur.
- Portez des vêtements appropriés, y compris un casque, des lunettes de protection, un pantalon, des chaussures de sécurité et des protège-oreilles. Les cheveux longs, les vêtements amples et les bijoux peuvent se prendre dans les pièces mobiles.
- Examinez la zone de travail et enlevez tout objet susceptible d'être projeté par la machine (pierres, jouets, câbles, etc.).
- Soyez particulièrement prudent lorsque vous manipulez du carburant, en raison de son inflammabilité et du risque d'explosion des vapeurs qu'il dégage.
 - N'utilisez que des récipients homologués.
 - N'enlevez jamais le bouchon du réservoir de carburant et n'ajoutez jamais de carburant quand le moteur est en marche. Laissez refroidir le moteur avant de faire le plein. Ne fumez pas.
 - Ne faites jamais le plein et ne vidangez jamais le réservoir de carburant à l'intérieur.
- Vérifiez toujours que les commandes de présence de l'utilisateur, les contacteurs de sécurité et les capots de protection sont en place et fonctionnent correctement. Si ce n'est pas le cas, n'utilisez pas la machine.

Utilisation

- Ne faites jamais tourner le moteur dans un local fermé.
- N'utilisez la machine que sous un bon éclairage et méfiez-vous des trous et autres dangers cachés.
- Assurez-vous que tous les embrayages sont au point mort et que le frein de stationnement est serré avant de mettre le moteur en marche. Ne mettez le moteur en marche qu'à partir de la position de conduite.
- Ralentissez et soyez particulièrement prudent sur les pentes. Déplacez-vous toujours dans la

direction préconisée sur les pentes. L'état de la surface de travail peut modifier la stabilité de la machine.

- Ralentissez et soyez prudent quand vous changez de direction et quand vous faites demi-tour sur les pentes.
- N'utilisez jamais la machine si les capots de protection ne sont pas en place. Vérifiez la fixation, le réglage et le fonctionnement de tous les verrouillages de sécurité.
- Ne modifiez pas le réglage du régulateur et ne faites pas tourner le moteur à un régime excessif.
- Arrêtez-vous sur une surface plane et horizontale, abaissez les accessoires, débrayez toutes les commandes hydrauliques auxiliaires, serrez le frein de stationnement et arrêtez le moteur avant de quitter le poste de conduite, pour quelque raison que ce soit.
- N'approchez jamais les mains ou les pieds des accessoires en mouvement.
- Avant de faire marche arrière, vérifiez derrière vous que la voie est libre juste derrière la machine et sur sa trajectoire.
- Ne transportez jamais de passagers et ne laissez approcher personne de la surface de travail (spectateurs, animaux, etc.).
- Ralentissez et soyez prudent quand vous changez de direction et quand vous traversez des routes et des trottoirs.
- N'utilisez pas la machine sous l'emprise de l'alcool, de drogues ou de médicaments.
- Procédez avec prudence pour charger la machine sur une remorque ou un camion, et pour la décharger.
- Soyez prudent à l'approche de tournants sans visibilité, de buissons, d'arbres ou d'autres objets susceptibles de masquer la vue.
- Lisez les manuels d'utilisation de tous les accessoires.
- Vérifiez que personne ne se trouve dans la zone de travail avant d'utiliser la machine. Arrêtez la machine si quelqu'un entre dans la zone de travail.
- N'abandonnez jamais la machine en marche. Abaissez toujours les bras de la chargeuse, arrêtez le moteur, serrez le frein

de stationnement et enlevez la clé de contact avant de laisser la machine sans surveillance.

- Ne dépassez pas la capacité nominale de fonctionnement au risque de déstabiliser et de perdre le contrôle de la machine.
- Ne transportez jamais de charge quand les bras sont relevés. Transportez toujours les charges près du sol.
- Ne surchargez pas l'accessoire et maintenez toujours la charge horizontale quand vous relevez les bras de la chargeuse. Les bûches, planches et autres objets risquent sinon de rouler et de vous blesser dans leur chute.
- Ne manœuvrez jamais les commandes sèchement ; actionnez-les régulièrement.
- Méfiez-vous de la circulation près des routes et pour traverser.
- Ne touchez aucune pièces de la machine juste après l'arrêt, car elles peuvent être très chaudes. Laissez-les refroidir avant d'entreprendre toute réparation, tout réglage ou tout entretien.
- Vérifiez la hauteur libre avant de passer sous un obstacle quelconque (par ex. branches, portes, câbles électriques, etc.) et évitez de le toucher.
- La machine ne doit être utilisée que dans des lieux dégagés de tout obstacle proche. Si la machine n'est pas tenue à une distance suffisante des arbres, murs et autres obstacles, elle peut causer des blessures si l'utilisateur fait marche arrière sans tenir compte de la géographie du terrain. La machine ne doit être utilisée que dans les zones suffisamment dégagées pour lui permettre d'évoluer sans risque.
- Marquez au préalable l'emplacement des conduites souterraines dans la zone de travail, et ne creusez pas à ces endroits.
- Trouvez les points de pincement marqués sur le groupe de déplacement et les accessoires, et n'approchez pas les mains ni les pieds de ces points.
- Avant de conduire la machine équipée d'un accessoire, vérifiez que celui-ci est fixé correctement.

Utilisation sur pente

Les pentes augmentent significativement les risques de perte de contrôle et de basculement

de la machine pouvant entraîner des accidents graves, voire mortels. Les manœuvres sur pentes, quelles qu'elles soient, demandent une attention particulière.

- N'utilisez pas la machine sur des pentes de degré supérieur à celui indiqué dans la section Données de stabilité sous Caractéristiques techniques, page 18, et dans le *Manuel de l'utilisateur*. Voir aussi le Graphique d'inclinaison, page 9.
- **Travaillez toujours dans le sens de la pente (en montant ou en descendant), le côté le plus lourd de la machine étant en amont.** La répartition du poids varie. Quand le godet est vide, l'arrière de la machine est le point le plus lourd ; lorsqu'il est plein, l'avant de la machine devient plus lourd. La plupart des accessoires alourdissent l'avant de la machine.
- La stabilité de la machine est compromise si vous relevez les bras de chargeuse lorsque vous vous trouvez sur une pente. Dans la mesure du possible, gardez les bras abaissés sur les pentes.
- L'arrière de la machine est alourdi si vous enlevez l'accessoire alors que vous vous trouvez sur une pente. Reportez-vous à la section Données de stabilité sous Caractéristiques techniques, page 18 pour savoir si l'accessoire peut être enlevé sans risque sur une pente.
- Dégagez la zone de travail des obstacles éventuels (pierres, branches, etc.). Méfiez-vous des trous, ornières et bosses, car les irrégularités du terrain risquent de provoquer le retournement de la machine. L'herbe haute peut masquer les accidents du terrain.
- N'utilisez que des accessoires agréés par Toro. Les accessoires peuvent modifier la stabilité et les caractéristiques de fonctionnement de la machine. L'utilisation d'accessoires non agréés risque d'annuler la garantie.
- Déplacez-vous à vitesse réduite et progressivement sur les pentes. Ne changez pas soudainement de vitesse ou de direction.
- Évitez de démarrer ou de vous arrêter en côte. Si le groupe de déplacement perd de son pouvoir de traction, descendez lentement la pente en ligne de droite.

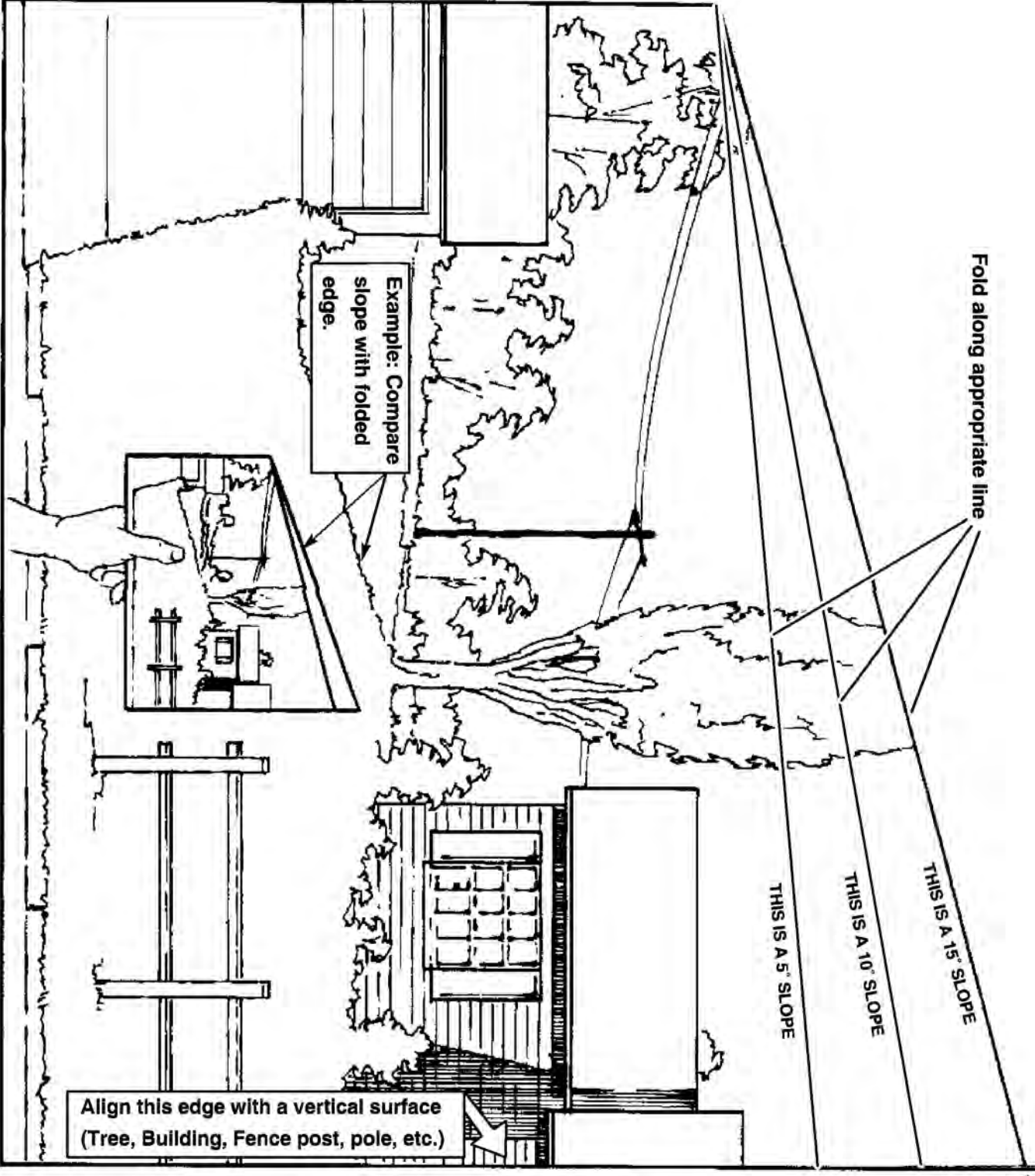
- Évitez de faire demi-tour sur les pentes. Si vous ne pouvez pas faire autrement, procédez lentement en gardant le côté le plus lourd de la machine en amont.
- Ne travaillez pas à proximité de dénivellations, fossés ou berges. La machine risque de se retourner si une chenille passe par-dessus une dénivellation quelconque et se retrouve dans le vide, ou si un bord s'effondre.
- Ne travaillez pas sur de l'herbe humide, car la perte de motricité peut faire déraiper la machine.
- Ne garez pas la machine sur une pente, à moins d'abaisser l'accessoire au sol, de serrer le frein de stationnement et de caler les roues.

Entretien et remisage

- Débrayez les commandes hydrauliques auxiliaires, abaissez l'accessoire, serrez le frein de stationnement, arrêtez le moteur et retirez la clé de contact. Attendez l'arrêt complet de toutes les pièces en mouvement avant de régler, de nettoyer ou de réparer la machine.
- Pour éviter les risques d'incendie, éliminez les débris qui se trouvent sur les accessoires, les entraînements, les silencieux et le moteur. Nettoyez les coulées éventuelles d'huile ou de carburant.
- Laissez refroidir le moteur avant de remiser la machine dans un local à l'écart de toute flamme.
- Ne stockez pas le carburant à proximité d'une flamme et ne vidangez pas le réservoir de carburant à l'intérieur.
- Garez la machine sur un sol plat et horizontal. Ne confiez jamais l'entretien de la machine à des personnes non qualifiées.
- Utilisez des chandelles pour supporter les composants lorsque c'est nécessaire.
- Libérez la pression emmagasinée dans les composants avec précaution.
- Débranchez la batterie avant d'entreprendre des réparations. Débranchez toujours la borne négative avant la borne positive. Rebranchez toujours la borne positive avant la borne négative.

- N'approchez jamais les mains ou les pieds des pièces en mouvement. Dans la mesure du possible, évitez de procéder à des réglages sur la machine quand le moteur tourne.
- Chargez les batteries dans un endroit dégagé et bien aéré, à l'écart des flammes ou sources d'étincelles. Débranchez le chargeur du secteur avant de le connecter à la batterie ou de l'en déconnecter. Portez des vêtements de protection et utilisez des outils isolés.
- Maintenez toutes les pièces en bon état de marche et les fixations bien serrées. Remplacez tous les autocollants usés ou endommagés.
- Si un entretien ou une réparation exige que les bras de chargeuse soient relevés, bloquez les bras en position relevée à l'aide des dispositifs de verrouillage des vérins hydrauliques.
- Bloquez la soupape des bras de chargeuse avec le dispositif de verrouillage chaque fois que vous arrêtez la machine et que les bras sont relevés.
- Gardez les écrous et boulons bien serrés. Maintenez le matériel en bon état de marche.
- N'enlevez pas et ne modifiez pas les dispositifs de sécurité.
- Ne laissez pas l'herbe, les feuilles ou d'autres débris s'accumuler sur la machine. Nettoyez les coulées éventuelles d'huile ou de carburant. Laissez refroidir la machine avant de la remiser.
- Soyez particulièrement prudent lorsque vous manipulez du carburant, en raison de son inflammabilité et du risque d'explosion des vapeurs qu'il dégage.
 - N'utilisez que des récipients homologués.
 - N'enlevez jamais le bouchon du réservoir de carburant et n'ajoutez jamais de carburant quand le moteur est en marche. Laissez refroidir le moteur avant de faire le plein. Ne fumez pas.
 - Ne faites jamais le plein à l'intérieur.
 - Ne remisez jamais la machine ou les bidons de carburant dans un local où se trouve une flamme nue, telle la veilleuse d'un chauffe-eau ou d'une chaudière.
 - Ne remplissez jamais les bidons de carburant à l'intérieur d'un véhicule, dans le coffre, à l'arrière d'une fourgonnette ou sur quelque surface que ce soit, autre que le sol.
- Le bec verseur du bidon doit être maintenu en contact avec le bord du réservoir pendant la durée du remplissage.
- Arrêtez et examinez la machine après avoir heurté un obstacle. Effectuez les réparations nécessaires avant de remettre le moteur en marche.
- Pour préserver les normes d'origine, n'utilisez que des pièces de rechange Toro d'origine.
- L'acide de la batterie est toxique et peut causer des brûlures. Évitez tout contact avec la peau, les yeux et les vêtements. Protégez-vous le visage, les yeux et les vêtements quand vous manipulez la batterie.
- Les gaz de la batterie peuvent exploser. Gardez la batterie éloignée des cigarettes, des flammes ou des sources d'étincelles.
- N'approchez pas les mains ou autres parties du corps des fuites en trou d'épingle ou des gicleurs d'où sort le liquide sous haute pression. Utilisez un morceau de carton ou de papier pour détecter les fuites hydrauliques, jamais les mains. Les fuites de liquide hydraulique sous pression peuvent traverser la peau et causer des blessures graves. Dans ce cas, une intervention chirurgicale rapide, réalisée par un chirurgien qualifié, est nécessaire dans les heures qui suivent l'accident pour éviter le risque de gangrène.

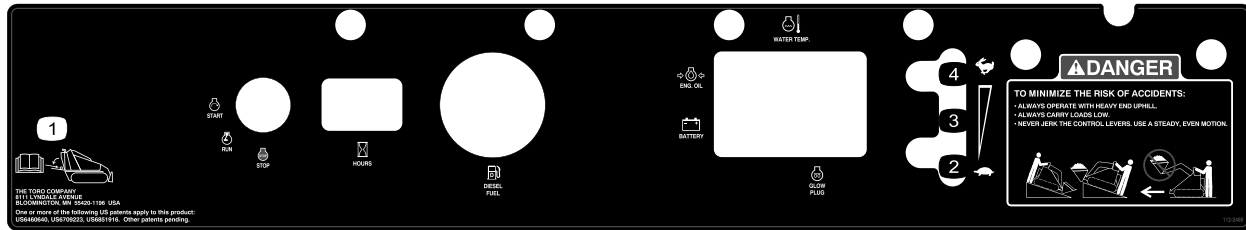
Graphique d'inclinaison



Autocollants de sécurité et d'instruction



Des autocollants de sécurité et des instructions bien visibles sont placés près de tous les endroits potentiellement dangereux. Remplacez tout autocollant endommagé ou manquant.



112-2469

1. Manuel de l'utilisateur 2. Bas régime 3. Réglage de vitesse continu 4. Haut régime

⚠ DANGER TO MINIMIZE THE RISK OF ACCIDENTS, INJURY, OR DEATH:

- OPERATOR MUST BE SKILLED AND TRAINED IN OPERATION.
- NEVER USE WHEN UNDER THE INFLUENCE OF ALCOHOL OR DRUGS.
- USE SAFELY, MACHINE IS NOT A TOY.
- STOP ENGINE AND REMOVE KEY BEFORE LEAVING MACHINE. WAIT FOR ALL MOVEMENT TO STOP BEFORE SERVICING.
- USE CYLINDER LOCKS IF SERVICING WHILE LIFT ARMS ARE RAISED.
- KEEP GUARDS, COVERS AND OTHER SAFETY DEVICES IN PLACE.
- WEAR CLOSE FITTING PROTECTIVE CLOTHING AND SHOES.
- KEEP HANDS, FEET AND CLOTHING AWAY FROM ALL MOVING PARTS.
- NEVER SMOKE WHILE FUELING. STOP ENGINE BEFORE FUELING.
- NEVER RUN ENGINE WITHOUT ADEQUATE VENTILATION.
- KEEP CHILDREN AND OTHER PEOPLE A SAFE DISTANCE AWAY.
- NEVER LET CHILDREN OPERATE THE MACHINE.
- NEVER CARRY CHILDREN OR OTHER PASSENGERS.
- LOOK DOWN AND BEHIND BEFORE AND WHILE BACKING UP.
- GO SLOW AND AVOID SHARP TURNS ON SLOPES.
- ALWAYS PLACE IMPLEMENT ON GROUND WHEN LEAVING MACHINE. USE PARKING BRAKE WHEN PARKING ON A SLOPE.
- KEEP HAND IN CONTACT WITH THE REFERENCE BAR WHEN OPERATING TRACTION CONTROL.
- KNOW THE WORK AREA. CHECK FOR HOLES AND OVERHEAD CLEARANCES. AVOID OVERHEAD POWER LINES.
- KNOW LOCATION OF UNDERGROUND UTILITIES BEFORE YOU DIG.

108-4674

108-4674

⚠ CAUTION
HYDRAULIC COUPLERS MAY BE HOT. GLOVES SHOULD BE WORN WHEN CONNECTING COUPLERS.

100-6101

100-6101

⚠ WARNING
PINCH AREA, KEEP CLEAR

100-6141

100-6141

⚠ CAUTION
SECURE QUICK ATTACH BEFORE OPERATING MACHINE. RATED OPERATING CAPACITY: 500 LBS.

100-6132

100-6132

⚠ DANGER
AVOID PERSONAL INJURY. ALWAYS INSTALL CYLINDER LOCK OVER CYLINDER ROD BEFORE WORKING UNDER RAISED LOADER ARMS.

100-6135

100-6135

AUXILIARY POWER

REVERSE FLOW FORWARD FLOW

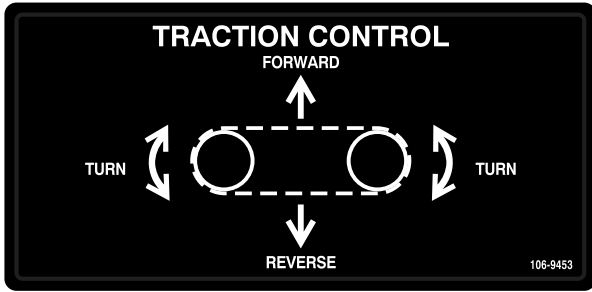
DETENT

T

NEUTRAL

108-4686

108-4686

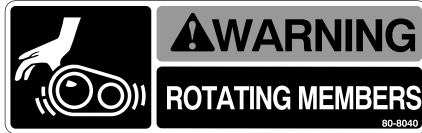


106-9453

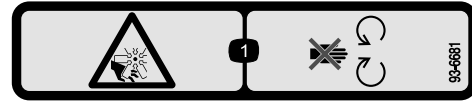


106-6755

1. Liquide de refroidissement du moteur sous pression.
2. Risque d'explosion – lisez le *Manuel de l'utilisateur*.
3. Attention – ne touchez pas la surface chaude.
4. Attention – lisez le *Manuel de l'utilisateur*.



80-8040



93-6681

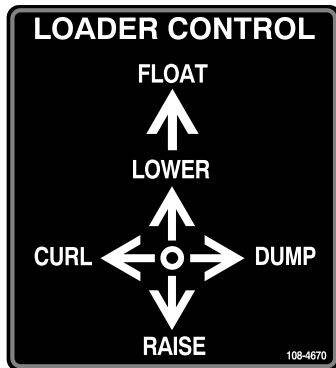
1. Risque de mutilation par le ventilateur – ne vous approchez pas des pièces mobiles.



105-8432



108-4671

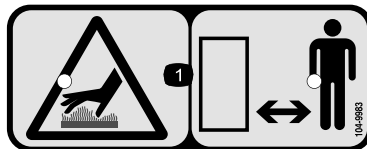


108-4670



93-9084

1. Point de levage
2. Point d'attache



104-9983

1. Surface brûlante/risque de brûlure – restez à une distance suffisante de la surface brûlante.



112-2472



Symboles utilisés sur la batterie

Certains ou tous les symboles suivants figurent sur la batterie

- | | |
|---|--|
| 1. Risque d'explosion | 6. Tenez tout le monde à une distance suffisante de la batterie. |
| 2. Restez à distance des flammes nues ou des étincelles, et ne fumez pas. | 7. Portez une protection oculaire ; les gaz explosifs peuvent causer une cécité et d'autres blessures. |
| 3. Liquide caustique/risque de brûlure chimique | 8. L'acide de la batterie peut causer une cécité ou des brûlures graves. |
| 4. Portez une protection oculaire. | 9. Rincez immédiatement les yeux avec de l'eau et consultez un médecin rapidement. |
| 5. Lisez le <i>Manuel de l'utilisateur</i> . | 10. Contient du plomb – ne mettez pas au rebut. |

Mise en service

1

Charge de la batterie

Aucune pièce requise

Procédure

Attention

CALIFORNIE
Proposition 65

Les bornes de la batterie et accessoires connexes contiennent du plomb et des composés de plomb. L'état de Californie considère ces substances chimiques comme susceptibles de provoquer des cancers et des troubles de la reproduction. Lavez-vous les mains après avoir manipulé la batterie.

1. Ouvrez le couvercle d'accès arrière.
2. Connectez un chargeur à la batterie (Figure 2) et chargez la batterie au régime de 6 à 10 ampères pendant une heure au minimum. Ne chargez pas la batterie excessivement.

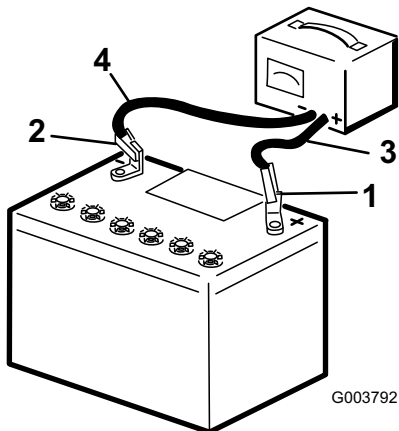


Figure 2

- | | |
|-------------------|------------------------------|
| 1. Borne positive | 3. Fil rouge (+) du chargeur |
| 2. Borne négative | 4. Fil noir (-) du chargeur |



En se chargeant, la batterie produit des gaz susceptibles d'exploser.

Ne fumez jamais et gardez la batterie éloignée des flammes et sources d'étincelles.

3. Quand la batterie est chargée au maximum, débranchez le chargeur de la prise, puis débranchez les fils du chargeur des bornes de la batterie (Figure 2).
4. Refermez le couvercle d'accès arrière.

2

Contrôle des niveaux de liquides

Aucune pièce requise

Procédure

Avant de mettre le moteur en marche pour la première fois, contrôlez les niveaux d'huile moteur et hydraulique. Reportez-vous à la section Fonctionnement pour de plus amples informations.

Vue d'ensemble du produit

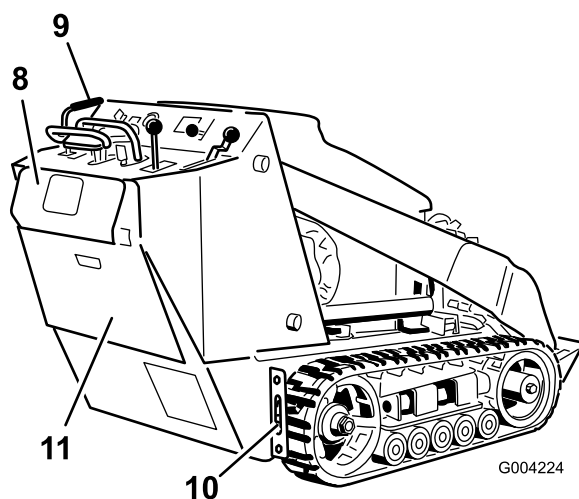
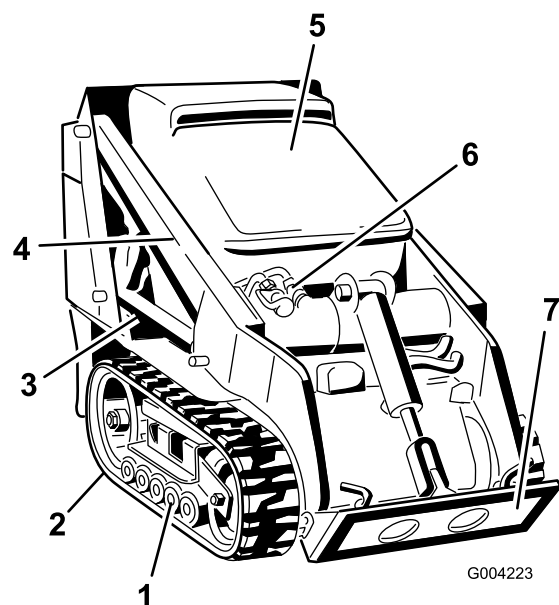


Figure 3

- | | | | |
|------------------------|--------------------------------------|-------------------------------|-------------------------------|
| 1. Galets de roulement | 4. Bras de chargeuse | 7. Plaque de montage | 10. Point d'attache/de levage |
| 2. Chenille | 5. Capot | 8. Plaque de sécurité arrière | 11. Couvercle d'accès arrière |
| 3. Vérin de levage | 6. Raccords hydrauliques auxiliaires | 9. Panneau de commande | |

Commandes

Avant de mettre le moteur en marche et d'utiliser la machine, familiarisez-vous avec toutes les commandes (Figure 4).

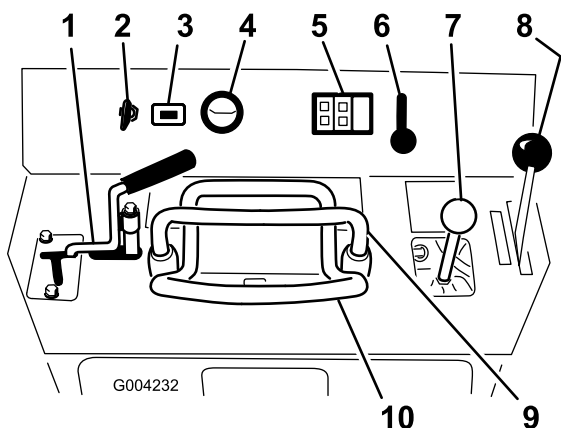


Figure 4

- | | |
|--|---|
| 1. Levier de commande hydraulique auxiliaire | 6. Manette d'accélérateur |
| 2. Commutateur à clé | 7. Levier de commande des bras de chargeuse/d'inclinaison de l'accessoire |
| 3. Compteur horaire | 8. Levier de frein de stationnement |
| 4. Jauge de carburant | 9. Barre de référence |
| 5. Témoins et commutateur de préchauffage | 10. Commande de déplacement. |

Commutateur à clé

Le commutateur à clé sert à mettre le moteur en marche et à l'arrêter et comporte trois positions : arrêt, marche et démarrage.

Pour mettre le moteur en marche, tournez la clé en position de démarrage. Relâchez la clé lorsque le moteur démarre ; elle revient automatiquement à la position de marche.

Pour arrêter le moteur, tournez la clé en position d'arrêt.

Manette d'accélérateur

Déplacez la manette en avant pour augmenter le régime moteur, et en arrière pour le diminuer.

Barre de référence

Lorsque vous conduisez la machine, servez-vous de la barre de référence comme poignée et point de levier pour contrôler le déplacement et le levier de commande hydraulique auxiliaire. Pour garder le contrôle de la machine, gardez toujours au

moins une main sur la barre de référence pendant les manœuvres.

Commande de déplacement

Pour vous déplacer en marche avant, poussez la commande de déplacement en avant. Pour vous déplacer en marche arrière, tirez la commande de déplacement en arrière (Figure 5).

Pour tourner, tournez la commande de déplacement dans la direction voulue (Figure 5).

La vitesse de déplacement de la machine, dans l'une ou l'autre direction, est proportionnelle au déplacement de la commande.

Pour arrêter la machine, relâchez la commande de déplacement.

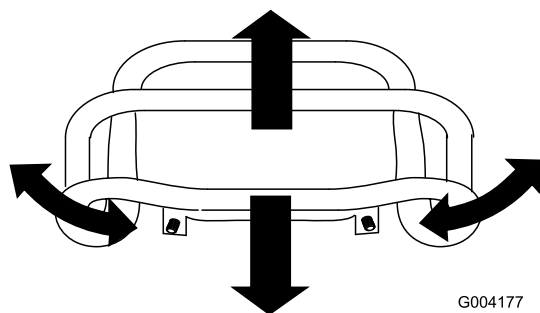


Figure 5

Levier de commande des bras de chargeuse/d'inclinaison de l'accessoire

Pour incliner l'accessoire en avant, déplacez lentement le levier vers la droite (Figure 6).

Pour incliner l'accessoire en arrière, déplacez lentement le levier vers la gauche (Figure 6).

Pour abaisser les bras de chargeuse, poussez lentement le levier en avant (Figure 6).

Pour élever les bras de chargeuse, tirez lentement le levier en arrière (Figure 6).

Vous pouvez aussi pousser le levier complètement en avant, en position verrouillée (Figure 6), pour débloquer les bras de chargeuse, et permettre à l'accessoire de reposer sur le sol. Les accessoires comme la niveleuse et la lame hydraulique peuvent ainsi suivre le relief du terrain (c.-à-d. flotter) pendant le nivelage.

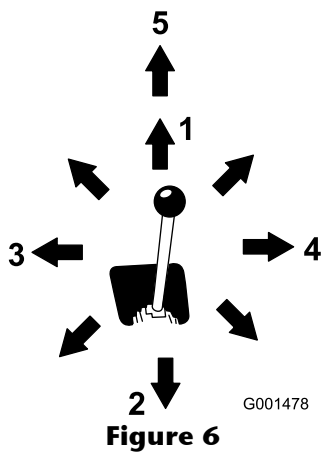


Figure 6

- | | |
|--|--------------------------------------|
| 1. Descente des bras de chargeuse | 4. Inclinaison avant de l'accessoire |
| 2. Levage des bras de chargeuse | 5. Position verrouillée (flottement) |
| 3. Inclinaison arrière de l'accessoire | |

Déplacez le levier à une position intermédiaire (par ex. en avant et à gauche) pour actionner les bras de chargeuse et incliner l'accessoire simultanément.

Levier de commande des accessoires hydrauliques

Pour utiliser un accessoire hydraulique en avant, tournez le levier de commande en arrière et abaissez-le jusqu'à la barre de référence (Figure 7, repère 1).

Pour utiliser l'accessoire hydraulique en arrière, tournez le levier de commande en arrière, puis poussez-le vers la gauche dans le cran supérieur (Figure 7, repère 2).

Si vous relâchez le levier alors qu'il est en position de fonctionnement avant, il revient automatiquement en position de point mort (Figure 7, repère 3). S'il est en position de fonctionnement arrière, il reste dans cette position jusqu'à sa sortie du cran.

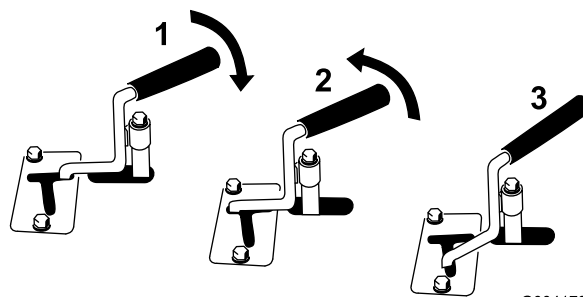


Figure 7

- | | |
|---|---------------|
| 1. Accessoires hydrauliques – débit avant | 3. Point mort |
| 2. Accessoires hydrauliques – débit arrière | |

Levier de frein de stationnement

Pour serrer le frein de stationnement, poussez le levier de frein en avant et à gauche, puis tirez-le en arrière (Figure 8).

Remarque: La machine peut rouler légèrement avant que les freins s'engagent dans le pignon d'entraînement.

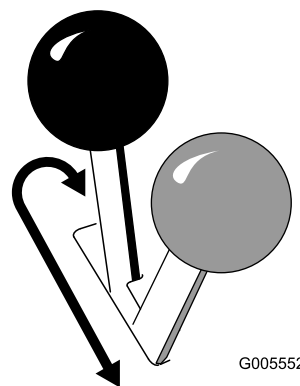


Figure 8

Pour desserrer le frein, poussez le levier en avant et à droite dans le cran.

Jauge de carburant

Elle mesure la quantité de carburant qui reste dans le réservoir.

Témoin de pression d'huile moteur

Il s'allume et une alarme sonore se déclenche si la pression de l'huile moteur est trop basse. Dans ce cas, arrêtez le moteur immédiatement et vérifiez le niveau d'huile. S'il est bas, faites l'appoint et/ou recherchez d'éventuelles fuites.

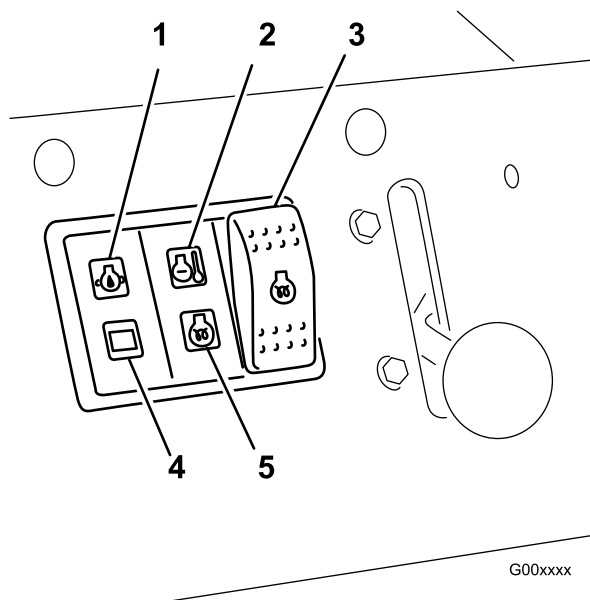


Figure 9

- | | |
|--|------------------------------------|
| 1. Témoin de pression d'huile | 4. Témoin de charge de la batterie |
| 2. Témoin de température du liquide de refroidissement | 5. Témoin de préchauffage |
| 3. Commutateur de préchauffage | |

Compteur horaire

Il indique le nombre d'heures de fonctionnement de la machine.

Témoin de charge de la batterie

Il s'allume et une alarme sonore se déclenche si la charge de la batterie est insuffisante. Dans ce cas, arrêtez le moteur et chargez ou remplacez la batterie. Vérifiez la tension de la courroie d'alternateur (voir le *Manuel de l'utilisateur du moteur*).

Témoin de température du liquide de refroidissement moteur

Il s'allume et une alarme sonore se déclenche si la température du liquide de refroidissement moteur est trop élevée. Dans ce cas, arrêtez le moteur et laissez-le refroidir. Vérifiez le niveau du liquide de refroidissement quand le moteur est complètement froid.

Témoin de préchauffage

Il s'allume quand les bougies de préchauffage sont chargées et réchauffent le moteur.

Commutateur de préchauffage

Appuyez sur ce commutateur pendant 10 secondes pour activer les bougies de préchauffage avant de mettre le moteur en marche.

Caractéristiques techniques

Remarque: Les caractéristiques et la conception sont susceptibles de modifications sans préavis.

Modèle 22319	
Largeur	86 cm (34 pouces)
Longueur	180 cm (71 pouces)
Hauteur	109 cm (43 pouces)
Masse	885 kg (1950 lb)
Capacité de fonctionnement	251 kg (553 lb)
Capacité de basculement	717 kg (1580 lb)
Empattement	79 cm (31,2 pouces)
Hauteur de basculement (avec godet étroit)	119 cm (47 pouces)
Portée – levage maximum (avec godet étroit)	55 cm (22 pouces)
Hauteur jusqu'à l'axe de pivotement (godet étroit élevé au maximum)	168 cm (66 pouces)

Modèle 22320	
Largeur	104 cm (41 pouces)
Longueur	180 cm (71 pouces)
Hauteur	109 cm (43 pouces)
Masse	930 kg (2050 lb)
Capacité de fonctionnement	251 kg (553 lb)
Capacité de basculement	717 kg (1580 lb)
Empattement	79 cm (31,2 pouces)
Hauteur de basculement (avec godet étroit)	119 cm (47 pouces)
Portée – levage maximum (avec godet étroit)	55 cm (22 pouces)
Hauteur jusqu'à l'axe de pivotement (godet étroit élevé au maximum)	168 cm (66 pouces)

Accessoires/Équipements

Un choix d'accessoires et d'équipements Toro agréés est proposé pour améliorer et élargir les capacités de la machine. Pour obtenir la liste des accessoires et équipements agréés, contactez votre Concessionnaire The Toro® Company agréé ou votre Distributeur ou rendez-vous sur le www.Toro.com.

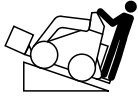

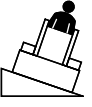
Important: N'utilisez que des accessoires agréés par Toro. Tout autre accessoire risquerait de compromettre la sécurité du lieu d'utilisation ou d'endommager la machine.

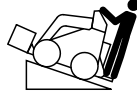


Données de stabilité

Les tableaux ci-après indiquent la pente maximale recommandée lorsque la machine se trouve dans les positions illustrées. La machine risque de devenir instable sur des pentes supérieures au maximum spécifié. Les données spécifiées dans les tableaux supposent que les bras de chargeuse sont complètement abaissés. La stabilité de la machine peut être compromise si les bras sont élevés.

Le manuel de chaque accessoire indique trois classes de stabilité correspondant à chaque orientation de la machine sur la pente. Pour connaître la pente maximale sur laquelle la machine équipée de l'accessoire peut se déplacer, cherchez le degré de pente correspondant aux classes de stabilité de l'accessoire.

Exemple : Si l'accessoire monté sur un groupe de déplacement 22319 modèle TX a une classe de stabilité B en montée en marche avant, D en montée en marche arrière et C en montée transversalement, vous pouvez gravir une pente de 19° en marche avant, de 12° en marche arrière et de 14° transversalement, d'après les spécifications du tableau suivant.

Modèle 22319			
Configuration	Pente maximale recommandée dans les cas suivants :		
	Montée en marche avant 	Montée en marche arrière 	Montée transversalement 
Machine sans accessoire	11°	21°	19°
Machine avec accessoire prévu pour les classes de stabilité suivantes pour chaque orientation :*			
A	25°	25°	20°
B	19°	19°	18°
C	16°	15°	14°
D	10°	12°	9°
E	5°	5°	5°

Modèle 22320			
Configuration	Pente maximale recommandée dans les cas suivants :		
	Montée en marche avant 	Montée en marche arrière 	Montée transversalement 
Machine sans accessoire	12°	19°	21°
Machine avec accessoire prévu pour les classes de stabilité suivantes pour chaque orientation :*			
A	25°	25°	23°
B	22°	22°	20°
C	18°	16°	14°
D	10°	10°	10°
E	5°	5°	5°

Utilisation

Remarque: Les côtés gauche et droit de la machine sont déterminés d'après la position de conduite.

Important: Avant d'utiliser la machine, contrôlez les niveaux de carburant et d'huile, et débarrassez-la de tous débris. Vérifiez également que personne ne se trouve sur la zone de travail et qu'elle est débarrassée de tout débris. Marquez aussi l'emplacement de toutes les conduites souterraines.

Plein du réservoir de carburant

1. Retirez le bouchon du réservoir de carburant (Figure 10).

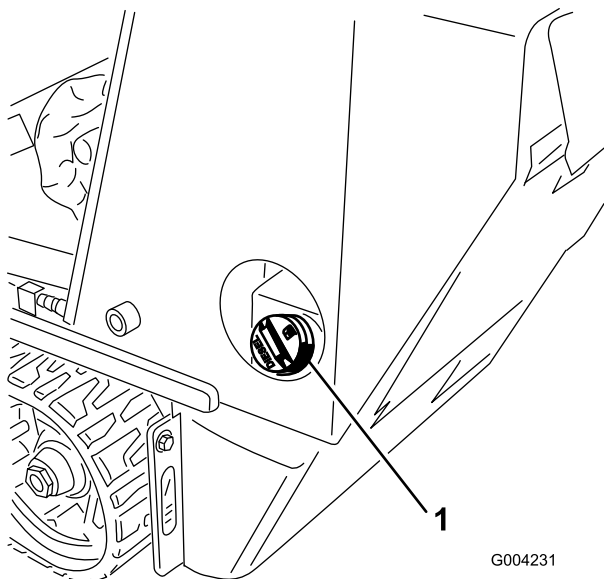
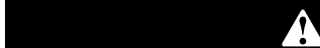


Figure 10

1. Bouchon du réservoir de carburant

2. Faites le plein de gazole N° 2 jusqu'à 2,5 cm (1") du haut du réservoir (pas du goulot de remplissage).



Dans certaines conditions, le gazole et les vapeurs de gazole sont extrêmement inflammables et explosifs. Un incendie ou une explosion causé(e) par du carburant peut vous brûler, ainsi que d'autres personnes, et causer des dégâts matériels.

- Remplissez le réservoir à l'aide d'un entonnoir, à l'extérieur, dans un endroit dégagé, et lorsque le moteur est arrêté et froid. Essayez tout carburant répandu.
- Ne remplissez pas le réservoir complètement. Versez la quantité de carburant voulue pour que le niveau se trouve entre 6 et 13 mm au-dessous de la base du goulot de remplissage. L'espace au-dessus doit rester vide pour permettre au carburant de se dilater.
- Ne fumez jamais en manipulant du carburant et tenez-vous à l'écart des flammes nues ou sources d'étincelles qui pourraient enflammer les vapeurs de carburant.
- Stockez le carburant dans un bidon de sécurité propre et homologué qui doit être maintenu bouché.

3. Remettez le bouchon du réservoir de carburant.

Contrôle du niveau d'huile moteur

1. Placez la machine sur une surface plane et horizontale, abaissez les bras de la chargeuse et arrêtez le moteur.
2. Retirez la clé et laissez refroidir le moteur.
3. Ouvrez le capot.
4. Nettoyez la surface autour de la jauge d'huile (Figure 11).

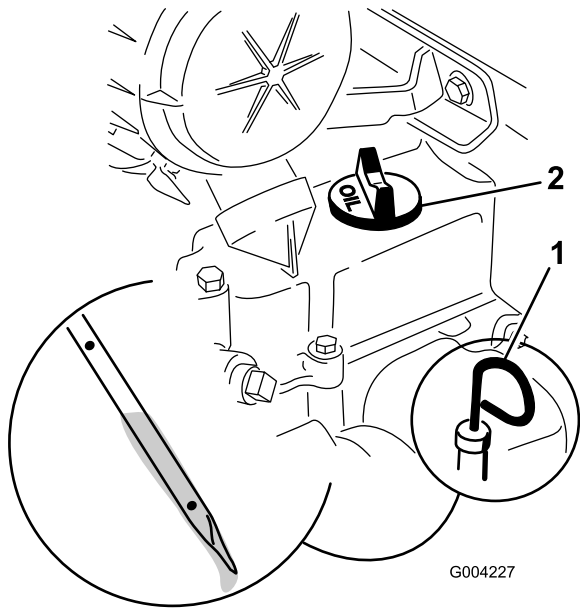


Figure 11

1. Jauge d'huile 2. Bouchon de remplissage d'huile

5. Sortez la jauge d'huile et essuyez soigneusement l'extrémité métallique (Figure 11).
6. Enfoncez la jauge complètement dans le tube (Figure 11).
7. Sortez de nouveau la jauge et examinez l'extrémité métallique.
8. Si le niveau est bas (sous le trou inférieur), nettoyez la surface autour du bouchon de remplissage et enlevez le bouchon (Figure 11).
9. Versez lentement une quantité d'huile suffisante dans le couvre-culasse pour faire monter le niveau jusqu'au trou supérieur de la jauge.

Important: Ne remplissez pas excessivement le carter sous peine d'endommager le moteur.

10. Remettez le bouchon de remplissage et la jauge en place.
11. Fermez le capot.

Contrôle du niveau de liquide hydraulique

Contrôlez le niveau du liquide hydraulique avant de mettre le moteur en marche pour la première fois et toutes les 25 heures de fonctionnement.

Capacité du réservoir hydraulique : 45,4 l (12 gallons US)

Utilisez de l'huile détergente pour moteur diesel 10W-30 (service API CH-4 ou mieux).

1. Enlevez l'accessoire éventuellement installé (voir Retrait d'un accessoire).
2. Placez la machine sur une surface plane et horizontale, abaissez les bras de chargeuse et rétractez complètement le vérin d'inclinaison.
3. Arrêtez le moteur, enlevez la clé de contact et laissez refroidir le moteur.
4. Ouvrez le capot.
5. Nettoyez la surface autour du goulot de remplissage du réservoir hydraulique (Figure 12).

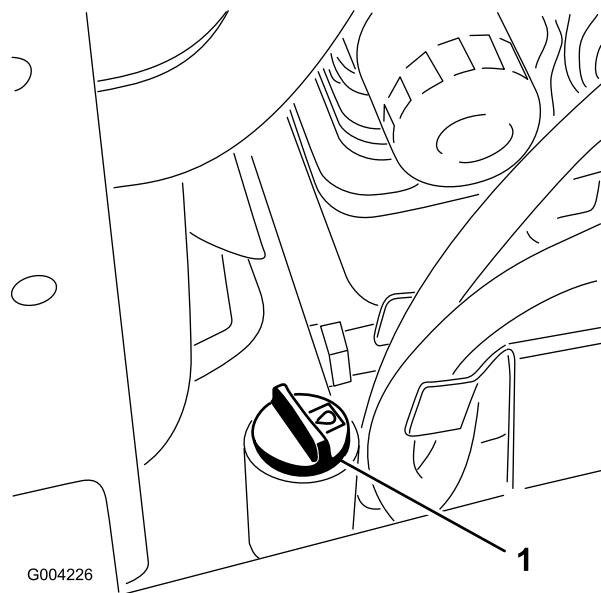


Figure 12

1. Bouchon de goulot de remplissage du réservoir hydraulique

6. Enlevez le bouchon du goulot de remplissage et vérifiez le niveau de liquide sur la jauge (Figure 13).

Il doit se situer entre les repères de la jauge.

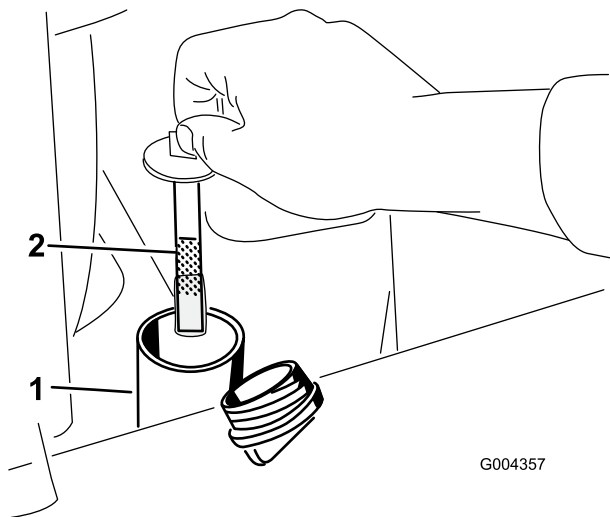


Figure 13

1. Goulot de remplissage 2. Jauge d'huile

7. Si le niveau est bas, ajoutez suffisamment d'huile hydraulique pour le rectifier.
8. Remettez le bouchon sur le goulot de remplissage.
9. Fermez le capot.

Contrôle, ajout et purge du liquide de refroidissement

Enlevez les débris de la grille, du refroidisseur d'huile et de l'avant du radiateur chaque jour et plus souvent si vous travaillez dans une atmosphère extrêmement poussiéreuse et sale.

Le circuit de refroidissement contient un mélange 50/50 d'eau et d'antigel à l'éthylène glycol permanent. Vérifiez le niveau du liquide de refroidissement dans le vase d'expansion au début de chaque journée de travail, avant même de mettre le moteur en marche.



Si le moteur vient de tourner, le liquide de refroidissement sous pression peut s'échapper et vous brûler gravement.

- N'enlevez pas le bouchon du radiateur si le moteur est chaud. Laissez toujours refroidir le moteur pendant au moins 15 minutes ou attendez que le bouchon du radiateur ne brûle plus quand vous le touchez.
- Ne touchez pas le radiateur et les pièces qui l'entourent car ils sont brûlants.
- Servez-vous d'un chiffon pour ouvrir le bouchon du radiateur et desserrez-le lentement pour laisser la vapeur s'échapper.



Le ventilateur et l'arbre de transmission en rotation peuvent causer des blessures.

- N'utilisez jamais la machine sans les capots de protection.
- N'approchez pas doigts, mains et vêtements du ventilateur et de l'arbre de transmission en rotation.
- Coupez le moteur et enlevez la clé de contact avant d'effectuer des entretiens.



L'ingestion de liquide de refroidissement est toxique.

- N'avalez pas de liquide de refroidissement.
- Rangez-le hors de portée des enfants et des animaux domestiques.

1. Vérifiez le niveau du liquide de refroidissement dans le vase d'expansion (Figure 14).

Il doit se situer au même niveau ou au-dessus du repère qui figure sur le côté du vase d'expansion.

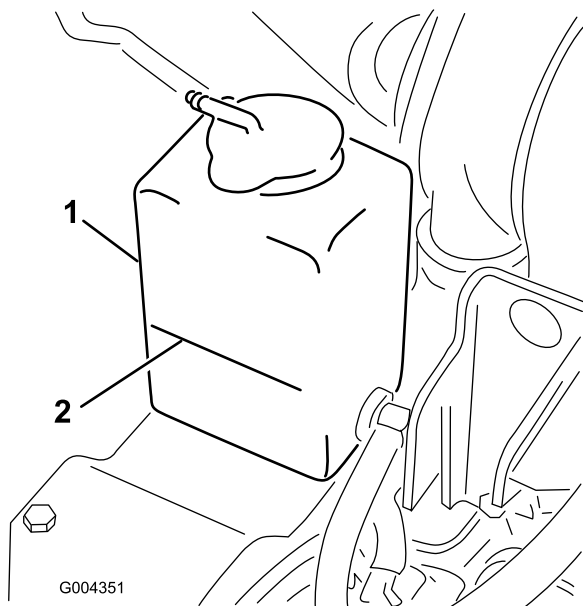


Figure 14

1. Vase d'expansion
2. Repère du plein (maximum)

2. Si le niveau de liquide de refroidissement est bas, procédez comme suit :
 - A. Enlevez le bouchon de remplissage (Figure 15).

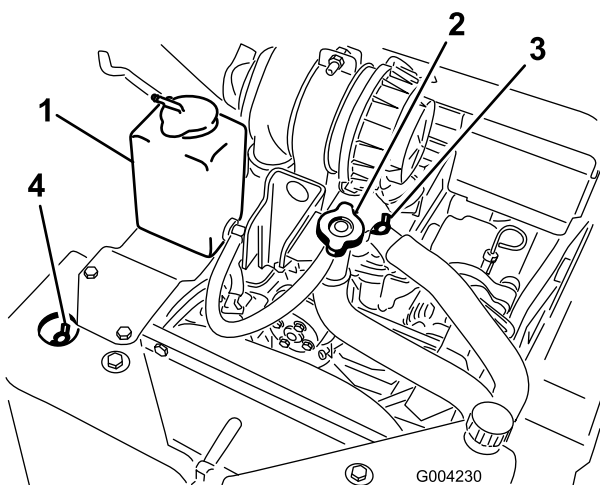


Figure 15

1. Vase d'expansion
2. Bouchon et goulot de remplissage de liquide de refroidissement
3. Soupape de purge de liquide de refroidissement supérieure
4. Soupape de purge de liquide de refroidissement avant

- B. Ouvrez les soupapes de purge de liquide de refroidissement avant et supérieure (Figure 15).
- C. Versez du liquide de refroidissement dans le goulot de remplissage jusqu'à ce qu'il

commence à sortir par la soupape de purge avant (Figure 15).

- D. Fermez la soupape de purge avant (Figure 15).
- E. Versez du liquide de refroidissement dans le goulot de remplissage jusqu'à ce qu'il commence à sortir par la soupape de purge supérieure (Figure 15).
- F. Fermez la soupape de purge supérieure (Figure 15).
- G. Versez du liquide de refroidissement dans le goulot de remplissage jusqu'à ce qu'il monte dans le goulot (Figure 15).
- H. Remettez le bouchon de remplissage (Figure 15).
- I. Ajoutez du liquide de refroidissement dans le vase d'expansion jusqu'à ce qu'il atteigne le trait du plein sur le côté du vase (Figure 15).

3. Révissez le bouchon du vase d'expansion.

Purge du circuit d'alimentation

Vous devez purger le circuit d'alimentation avant de démarrer le moteur dans les cas suivants :

- Lors de la première mise en marche d'un moteur neuf.
- Après un arrêt du moteur dû à une panne de carburant.
- Après l'entretien des composants du circuit d'alimentation (remplacement du filtre, etc.).



Dans certaines conditions, le gazole et les vapeurs de gazole sont extrêmement inflammables et explosifs. Un incendie ou une explosion causé(e) par du carburant peut vous brûler, ainsi que d'autres personnes, et causer des dégâts matériels.

- Remplissez le réservoir à l'aide d'un entonnoir, à l'extérieur, dans un endroit dégagé, et lorsque le moteur est arrêté et froid. Essayez tout carburant répandu.
- Ne remplissez pas le réservoir complètement. Le niveau de carburant doit se trouver entre 6 et 13 mm sous la base du goulot de remplissage. L'espace au-dessus doit rester vide pour permettre au carburant de se dilater.
- Ne fumez jamais en manipulant du carburant et tenez-vous à l'écart des flammes nues ou sources d'étincelles qui pourraient enflammer les vapeurs de carburant.
- Stockez le carburant dans un bidon de sécurité propre et homologué qui doit être maintenu bouché.

1. Vérifiez que le réservoir de carburant est au moins à moitié plein.
2. Ouvrez le capot.
3. Desserrez la vis de purge sur la pompe d'injection (Figure 16).

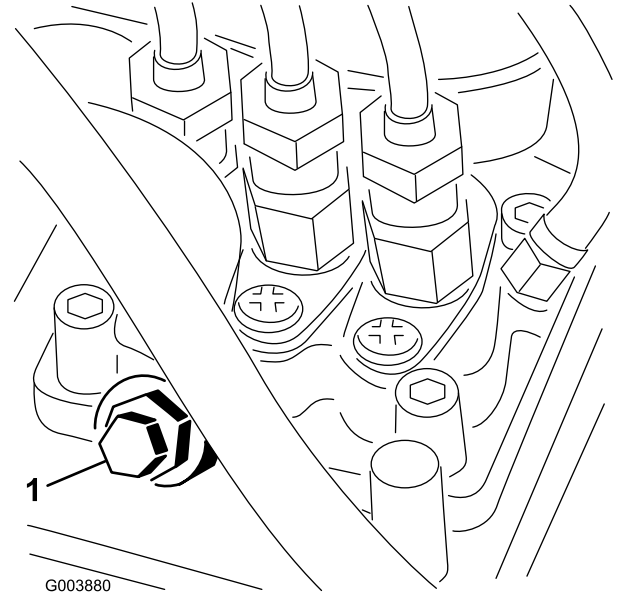


Figure 16

1. Vis de purge de la pompe d'injection

4. Tournez la clé en position contact établi. La pompe d'alimentation électrique se met en marche et force l'air autour de la vis de purge. Laissez la clé à la position contact établi jusqu'à ce que le carburant s'écoule régulièrement par la vis.
5. Serrez la vis et tournez la clé en position contact coupé.

Remarque: Le moteur devrait démarrer sans problème si les procédures de purge ci-dessus sont suivies. Toutefois, si le moteur refuse de démarrer, il se peut qu'il reste de l'air entre la pompe d'injection et les injecteurs ; contactez un réparateur agréé.

Démarrage et arrêt du moteur

Démarrage du moteur

1. Vérifiez que le levier de commande hydraulique auxiliaire est au point mort.
2. Réglez la manette d'accélérateur à mi-course entre les positions bas régime (tortue) et haut régime (lièvre).
3. Tournez la clé en position marche.
4. Appuyez sur le commutateur de préchauffage pendant 10 secondes.

5. Tournez la clé de contact à la position Démarrage. Relâchez la clé quand le moteur démarre.

Important: N'actionnez pas le démarreur plus de 10 secondes de suite. Si le moteur ne démarre pas, attendez 30 secondes avant de réessayer. Le démarreur risque de griller si vous ne respectez pas ces consignes.

6. Réglez la manette d'accélérateur à la position voulue.

Important: Si le moteur tourne à haut régime quand le circuit hydraulique est froid (c.-à-d. quand la température ambiante est proche de ou inférieure à 0°C), le circuit risque d'être endommagé. Si le moteur est froid, placez la manette d'accélérateur à mi-course et laissez tourner le moteur pendant 2 à 5 minutes avant d'amener la manette à la position haut régime (lièvre).

Remarque: Si la température extérieure est inférieure à 0°C, remisez la machine dans un garage pour la garder au chaud et faciliter le démarrage.

Arrêt du moteur

1. Réglez la manette d'accélérateur en position bas régime (tortue).
2. Abaissez les bras de chargeuse au sol.
3. Tournez la clé de contact en position Contact coupé

Remarque: Si le moteur a déjà beaucoup travaillé ou est encore chaud, laissez-le tourner au ralenti pendant une minute avant de couper le contact. Cela l'aide à refroidir avant l'arrêt complet. En cas d'urgence, le moteur peut être arrêté immédiatement.

Arrêt du groupe de déplacement

Pour arrêter la machine, relâchez la commande de déplacement, placez la commande d'accélérateur en position bas régime (tortue), abaissez les bras de chargeuse au sol et arrêtez le moteur. Serrez le frein de stationnement et enlevez la clé de contact.



Un enfant ou une personne non qualifiée risquent de se blesser en essayant d'utiliser la machine.

Retirez la clé du commutateur d'allumage si vous laissez la machine sans surveillance, ne serait-ce qu'un instant.

Comment déplacer le groupe de déplacement s'il est en panne

Important: Ouvrez toujours les vannes de remorquage avant de remorquer ou de pousser le groupe de déplacement, ce afin de ne pas endommager le système hydraulique.

1. Arrêtez le moteur.
2. Ouvrez le couvercle d'accès arrière.
3. À l'aide d'une clé, donnez deux tours dans le sens anti-horaire aux vannes de remorquage situées sur les pompes hydrauliques (Figure 17).

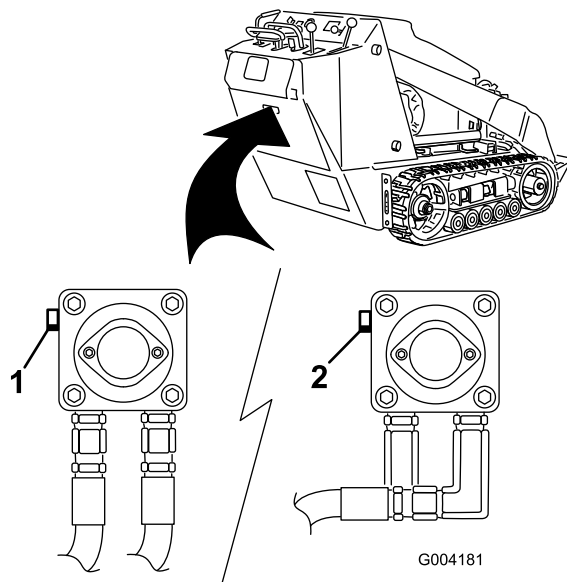


Figure 17

1. Vanne de remorquage gauche (chenille droite)
2. Vanne de remorquage droite (chenille gauche)

4. Remorquez le groupe de déplacement comme il se doit.
5. Une fois la machine réparée, fermez les vannes de remorquage avant de l'utiliser.

Utilisation du dispositif de verrouillage des vérins



Lorsqu'ils sont élevés, les bras de chargeuse sont susceptibles de s'abaisser accidentellement et d'écraser quelqu'un dans leur chute.

Pour cette raison, installez toujours le dispositif de verrouillage des vérins avant tout entretien exigeant d'élever les bras de chargeuse.

Installation du dispositif de verrouillage des vérins

1. Retirez l'accessoire.
2. Élevez les bras de chargeuse au maximum.
3. Arrêtez le moteur.
4. Enlevez la goupille fendue et l'axe de chape qui fixent le verrou de vérin au bras de chargeuse (Figure 18).

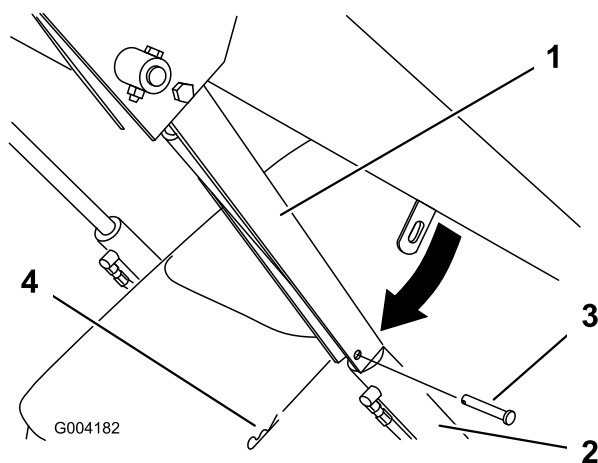


Figure 18

- | | |
|--|--------------------|
| 1. Dispositif de verrouillage de vérin | 3. Axe de chape |
| 2. Vérin de levage | 4. Goupille fendue |

5. Abaissez le dispositif de verrouillage sur la tige du vérin et fixez-le en position à l'aide de l'axe de chape et de la goupille fendue (Figure 18).
6. Abaissez **lentement** les bras de chargeuse jusqu'à ce que le dispositif de verrouillage rencontre le corps du vérin et l'extrémité de la tige.

Dépose/stockage du dispositif de verrouillage de vérin

Important: Vérifiez que le dispositif de verrouillage ne se trouve plus sur la tige et qu'il est rangé correctement avant d'utiliser la machine.

1. Mettez le moteur en marche.
2. Élevez les bras de chargeuse au maximum.
3. Arrêtez le moteur.
4. Enlevez l'axe de chape et la goupille fendue qui retiennent le dispositif de verrouillage.
5. Tournez le dispositif de verrouillage vers le bras de chargeuse et fixez-le en position à l'aide de l'axe de chape et de la goupille fendue.
6. Abaissez les bras de chargeuse.

Utilisation des accessoires

Important: Si l'accessoire que vous utilisez possède le numéro de série 200999999 ou un numéro antérieur, le manuel de l'utilisateur qui l'accompagne peut contenir des informations spécifiques à son utilisation avec d'autres modèles Dingo, comme les réglages de la commande du diviseur de débit et du levier de vitesses, ainsi que l'utilisation de contrepoids sur la machine. Ces systèmes sont intégrés au Dingo TX, aussi ne tenez pas compte des informations s'y rapportant.

Installation d'un accessoire

Important: N'utilisez que des accessoires agréés par Toro. Les accessoires peuvent modifier la stabilité et les caractéristiques de fonctionnement de la machine. L'utilisation d'accessoires non agréés risque d'annuler la garantie du groupe de déplacement.

Important: Avant d'installer un accessoire quelconque, vérifiez que les plaques de montage sont propres et que les goupilles tournent librement. Graissez les goupilles si elles ne tournent pas librement.

1. Placez l'accessoire sur une surface plane et horizontale en laissant suffisamment de place derrière pour le groupe de déplacement.
2. Mettez le moteur en marche.
3. Basculez la plaque de montage de l'accessoire en avant.

- Placez la plaque de montage dans le bord supérieur de la plaque réceptrice de l'accessoire (Figure 19).

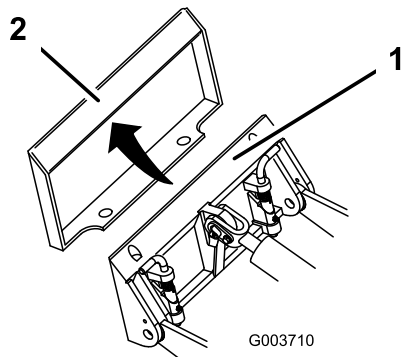


Figure 19

- Plaque de montage
- Plaque réceptrice

- Levez les bras de chargement et inclinez simultanément la plaque de montage vers l'arrière.

Important: L'accessoire doit être suffisamment levé pour ne pas toucher le sol, et la plaque de montage doit être inclinée complètement en arrière.

- Arrêtez le moteur.
- Engagez complètement les goupilles à fixation rapide dans la plaque de montage (Figure 20).

Important: Si les goupilles ne tournent pas à la position engagée, cela signifie que la plaque de montage n'est pas complètement alignée avec les trous de la plaque réceptrice. Vérifiez la plaque réceptrice et nettoyez-la le cas échéant.

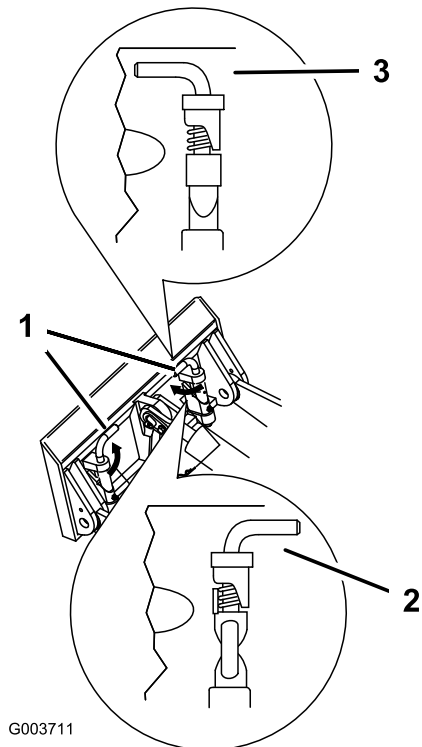


Figure 20

- Goupilles à fixation rapide (représentées en position verrouillée)
- Position déverrouillée
- Position verrouillée



L'accessoire risque de se détacher du groupe de déplacement et d'écraser quelqu'un dans sa chute si les goupilles ne sont pas correctement engagées dans la plaque de montage.

Vérifiez que les goupilles sont correctement engagées dans la plaque de montage.

Raccordement des flexibles hydrauliques

Si l'accessoire est à commande hydraulique, raccordez les flexibles hydrauliques comme suit :

- Arrêtez le moteur.
- Déplacez le levier de commande hydraulique auxiliaire en avant, en arrière, puis ramenez-le au point mort pour libérer la pression au niveau des raccords hydrauliques.
- Poussez le levier de commande hydraulique auxiliaire en position arrière.

4. Enlevez les capuchons de protection des raccords hydrauliques du groupe de déplacement.
5. Enlevez les saletés éventuellement présentes sur les raccords hydrauliques.
6. Poussez le raccord mâle de l'accessoire dans le raccord femelle du groupe de déplacement.

Remarque: Si le raccord mâle de l'accessoire est branché le premier, l'accessoire est dépressurisé.



Le liquide hydraulique qui s'échappe sous pression peut traverser la peau et causer des blessures graves. Toute injection de liquide sous la peau requiert une intervention chirurgicale dans les heures qui suivent l'accident, réalisée par un médecin connaissant ce genre de blessure, pour éviter le risque de gangrène.

- N'approchez pas les mains ou autres parties du corps des fuites en trou d'épingle ou des gicleurs d'où sort le liquide sous haute pression.
- Pour détecter les fuites hydrauliques, utilisez un morceau de carton ou de papier, jamais les mains.



Les raccords hydrauliques, les conduites/valves hydrauliques et le liquide hydraulique peuvent être très chauds, et vous risquez de vous brûler à leur contact.

- Portez des gants pour manipuler les raccords hydrauliques.
- Laissez refroidir le groupe de déplacement avant de toucher les composants hydrauliques.
- Ne touchez pas le liquide hydraulique renversé.

7. Poussez le raccord femelle de l'accessoire dans le raccord mâle du groupe de déplacement.

8. Tirez sur les flexibles pour vérifier si les raccordements tiennent bien.
9. Placez le levier de commande hydraulique auxiliaire au point mort.

Retrait d'un accessoire

1. Abaissez l'accessoire au sol.
2. Arrêtez le moteur.
3. Tournez les goupilles à fixation rapide vers l'extérieur pour les déverrouiller.
4. Si l'accessoire est à commande hydraulique, déplacez le levier de commande hydraulique auxiliaire en avant, en arrière, puis ramenez-le au point mort pour libérer la pression au niveau des raccords hydrauliques.
5. Si l'accessoire est à commande hydraulique, repoussez le collier des raccords hydrauliques pour les débrancher.

Important: Raccordez ensemble les flexibles de l'accessoire pour éviter toute contamination du système hydraulique durant le remisage.

6. Replacez les capuchons de protection sur les raccords hydrauliques du groupe de déplacement.
7. Mettez le moteur en marche, inclinez la plaque de montage vers l'avant et reculez le groupe de déplacement pour le dégager de l'accessoire.

Arrimage du groupe de déplacement pour le transport

Si vous transportez le groupe de déplacement sur une remorque, procédez toujours comme suit :

Important: Vous ne devez jamais conduire ou utiliser le groupe de déplacement sur la voie publique.

1. Abaissez les bras de chargeuse.
2. Arrêtez le moteur.
3. Pour arrimer le groupe de déplacement sur la remorque, passez des chaînes ou des sangles dans les points d'attache/de levage (Figure 3) pour immobiliser l'arrière et dans les bras de chargeuse/la plaque de montage pour immobiliser l'avant.

Levage du groupe de déplacement

Vous pouvez soulever le groupe de déplacement en vous servant des points d'attache/de levage (Figure 3).

Entretien

Remarque: Les côtés gauche et droit de la machine sont déterminés d'après la position de conduite.

Programme d'entretien recommandé

Périodicité d'entretien	Procédure d'entretien
Après les 8 premières heures	<ul style="list-style-type: none"> Remplacez le filtre hydraulique.
Après les 50 premières heures	<ul style="list-style-type: none"> Vidangez et changez l'huile moteur. Remplacez le filtre à huile. Vérifiez et ajustez la tension des chenilles.
À chaque utilisation ou une fois par jour	<ul style="list-style-type: none"> Contrôlez le niveau d'huile moteur. Contrôlez le circuit de refroidissement. Graissez le groupe de déplacement. Vidangez l'eau et autres impuretés qui se trouvent dans le filtre à carburant/séparateur d'eau. Vérifiez l'état des chenilles et nettoyez-les. Nettoyez le radiateur. Nettoyez les débris accumulés sur la machine. Contrôlez le serrage des fixations.
Toutes les 25 heures	<ul style="list-style-type: none"> Contrôle du niveau de liquide hydraulique.
Toutes les 100 heures	<ul style="list-style-type: none"> Changez l'huile moteur (plus souvent si vous travaillez dans des conditions très poussiéreuses ou sableuses). Vérifiez le niveau d'électrolyte de la batterie (batterie de recharge uniquement). Contrôlez les connexions des câbles de la batterie. Vérifiez et ajustez la tension des chenilles. Contrôlez les durits du circuit de refroidissement. Vérifiez la tension de la courroie d'alternateur/de ventilateur (voir le Manuel de l'utilisateur du moteur pour savoir comment procéder). Vérifiez que les conduites hydrauliques ne présentent pas de fuites, ne sont pas pliées, usées, détériorées par les conditions atmosphériques ou les produits chimiques, et que les supports de montage et les raccords ne sont pas desserrés. Vérifiez l'encrassement du châssis.
Toutes les 200 heures	<ul style="list-style-type: none"> Remplacez le filtre à air principal. Remplacez le filtre à huile (plus souvent si vous travaillez dans des conditions très poussiéreuses ou sableuses). Remplacez le filtre hydraulique.
Toutes les 250 heures	<ul style="list-style-type: none"> Contrôlez et graissez les galets de roulement.
Toutes les 400 heures	<ul style="list-style-type: none"> Vérifiez que les conduites et les raccords ne sont pas détériorés, endommagés ou desserrés, dans le cas des raccords. Remplacez la cartouche du filtre à carburant. Vidangez et remplacez le liquide hydraulique.
Toutes les 500 heures	<ul style="list-style-type: none"> Remplacez la courroie d'alternateur/de ventilateur (voir le Manuel de l'utilisateur du moteur pour savoir comment procéder).
Toutes les 600 heures	<ul style="list-style-type: none"> Remplacez l'élément de sécurité du filtre à air.
Toutes les 1500 heures	<ul style="list-style-type: none"> Remplacez tous les flexibles hydrauliques mobiles.

Périodicité d'entretien	Procédure d'entretien
Une fois par an	<ul style="list-style-type: none"> • Changez le liquide de refroidissement moteur (à confier à un réparateur agréé uniquement). • Vérifiez l'état de la courroie de pompe hydraulique.
Une fois par an ou avant le remisage	<ul style="list-style-type: none"> • Vérifiez et ajustez la tension des chenilles. • Retouchez la peinture écaillée.
Tous les 2 ans	<ul style="list-style-type: none"> • Vidangez et nettoyez le réservoir de carburant (à confier à un réparateur agréé uniquement).

Important: Reportez-vous au Manuel d'utilisation du moteur pour toutes procédures d'entretien supplémentaires.



Si vous laissez la clé dans le commutateur d'allumage, quelqu'un pourrait mettre le moteur en marche et vous blesser gravement, ainsi que les personnes à proximité.

Avant tout entretien, retirez la clé de contact.

Procédures avant l'entretien

Avant d'ouvrir les capots, arrêtez le moteur et enlevez la clé de contact. Laissez refroidir le moteur avant d'ouvrir les capots.

Ouverture du capot

1. Tournez le verrou du capot dans le sens horaire (Figure 21).

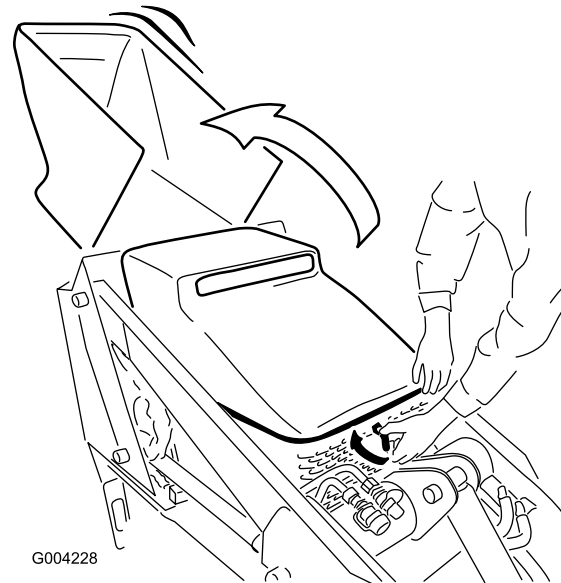


Figure 21

1. Capot
2. Verrou du capot

2. Soulevez le capot (Figure 21).

Fermeture du capot

Baissez le capot et appuyez sur l'avant pour le verrouiller en position.

Ouverture du couvercle d'accès arrière

1. Dévissez les 2 boutons de fixation du couvercle d'accès arrière à la machine (Figure 22).

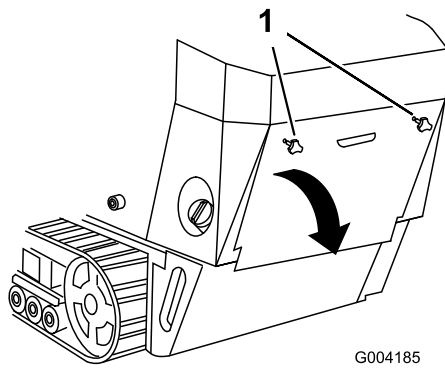


Figure 22

1. Bouton

2. Basculez le couvercle d'accès arrière vers le bas et déposez-le pour accéder aux composants internes (Figure 22).

Fermeture du couvercle d'accès arrière

1. Placez le couvercle d'accès arrière sur l'arrière de la machine en prenant soin d'aligner les languettes dans les fentes.
2. Poussez le couvercle d'accès en avant, en alignant les boutons filetés sur les trous filetés de la machine.
3. Vissez fermement les boutons pour fixer le couvercle d'accès arrière en place.

Dépose des panneaux latéraux

1. Ouvrez le capot.
2. Faites coulisser les panneaux latéraux (Figure 23) vers le haut pour les sortir des fentes du panneau avant et du châssis.

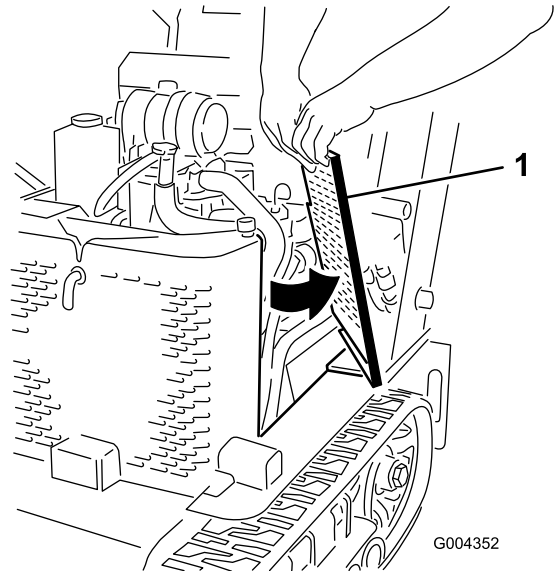


Figure 23

1. Panneau latéral

Mis en place des panneaux latéraux

Glissez les panneaux latéraux en position dans les fentes du panneau avant et du châssis.

Lubrification

Graissage du groupe de déplacement

Graissez tous les pivots toutes les 8 heures de fonctionnement et immédiatement après chaque lavage.

Type de graisse : universelle.

1. Abaissez les bras de chargeuse et arrêtez le moteur. Enlevez la clé de contact.
2. Nettoyez les graisseurs à l'aide d'un chiffon.
3. Raccordez une pompe à graisse à chaque graisseur (Figure 24 et Figure 25).

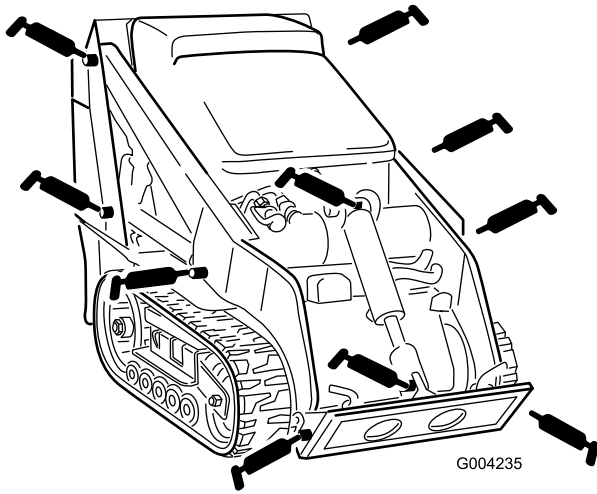


Figure 24

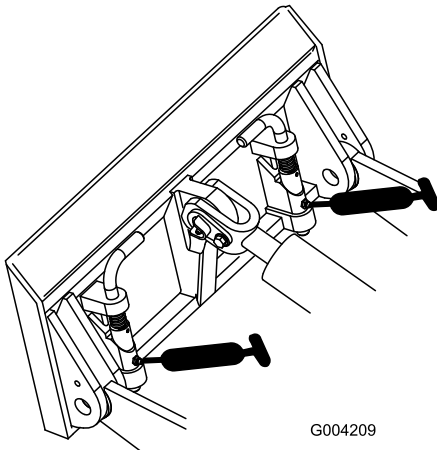


Figure 25

4. Injectez de la graisse dans les graisseurs jusqu'à ce qu'elle commence à sortir des roulements (environ 3 injections).
5. Essuyez tout excès de graisse.

Entretien du moteur

Entretien du filtre à air

Élément primaire : Remplacez-le toutes les 200 heures de fonctionnement ou plus souvent s'il y a beaucoup de poussière.

Élément de sécurité : Remplacez-le toutes les 600 heures de fonctionnement.

Remarque: Nettoyez le filtre à air plus fréquemment si vous travaillez dans des conditions très poussiéreuses ou sableuses.

Remplacement des filtres

1. Abaissez les bras de chargeuse, arrêtez le moteur et enlevez la clé de contact.
2. Ouvrez le capot.
3. Ouvrez les dispositifs de verrouillage du filtre à air et enlevez le couvercle du corps du filtre (Figure 26).

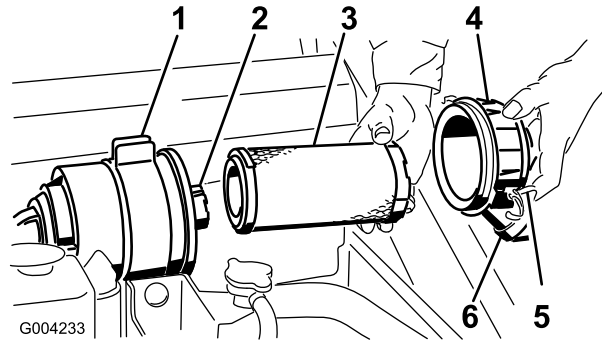


Figure 26

- | | |
|--------------------------|------------------------------|
| 1. Corps du filtre à air | 4. Couvercle du filtre à air |
| 2. Élément de sécurité | 5. Fixations |
| 3. Élément primaire | 6. Capuchon anti-poussière |

4. Appuyez de chaque côté du capuchon anti-poussière pour l'ouvrir et vider la poussière.
5. Nettoyez l'intérieur du couvercle à l'air comprimé.
6. Sortez l'élément principal du corps du filtre avec précaution (Figure 26). Évitez de cogner l'élément à l'intérieur du corps.

Important: N'essayez pas de nettoyer l'élément principal.

7. Ne déposez l'élément de sécurité que si vous avez l'intention de le remplacer.

Important: N'essayez jamais de nettoyer l'élément de sécurité. S'il est encrassé, cela signifie que l'élément principal est endommagé et les deux éléments devront alors être remplacés.

8. Vérifiez l'état des nouveaux filtres en les plaçant devant une lumière forte. Les trous éventuels apparaîtront sous forme de points brillants. Vérifiez que l'élément n'est pas déchiré ni couvert d'une pellicule grasse, et que le joint de caoutchouc n'est pas endommagé. N'utilisez pas le filtre s'il est endommagé.

- Si vous remplacez l'élément filtrant de sécurité, insérez-le avec précaution dans le corps du filtre (Figure 26).

Important: Pour ne pas endommager le moteur, ne le faites jamais tourner sans les deux éléments et sans le couvercle du filtre à air.

- Placez ensuite l'élément principal sur l'élément de sécurité avec le même soin (Figure 26). Assurez-vous qu'il est bien engagé en appuyant sur le rebord extérieur.

Important: N'appuyez pas sur la partie intérieure non-rigide du filtre.

- Reposez le couvercle du filtre à air, le côté portant l'inscription "UP" en haut, et fermez les dispositifs de verrouillage (Figure 26).

- Fermez le capot.

Vidange de l'huile moteur et remplacement du filtre

Changez l'huile et le filtre après les 50 premières heures de fonctionnement. Puis, changez l'huile toutes les 100 heures de fonctionnement et le filtre à huile toutes les 200 heures de fonctionnement.

Remarque: Changez l'huile et le filtre à huile plus souvent si vous travaillez dans des conditions très poussiéreuses ou sableuses.

Type d'huile : Huile détergente pour moteur diesel (classe de service API CH-4 ou mieux).

Capacité du carter : 3,7 l (0,98 gal US) avec filtre

Viscosité : Voir le tableau ci-dessous :

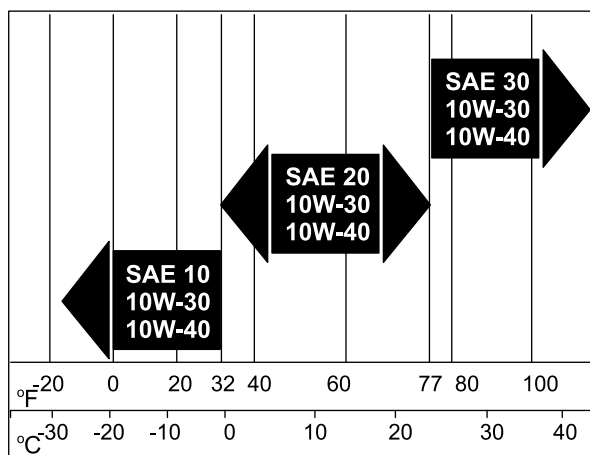
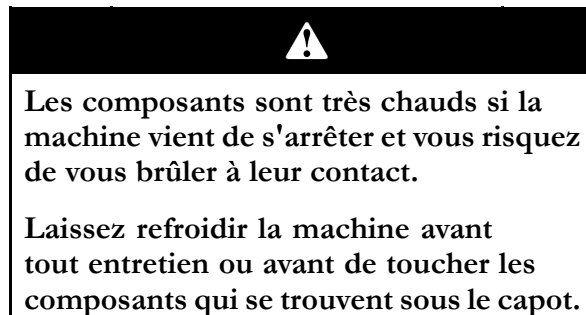


Figure 27

G001061

Vidange de l'huile moteur

- Mettez le moteur en marche et laissez-le tourner pendant cinq minutes. Cela permet de réchauffer l'huile, qui s'écoule alors plus facilement.
- Garez la machine en surélevant légèrement le côté opposé à la vidange pour pouvoir évacuer toute l'huile.
- Abaissez les bras de chargeuse, serrez le frein de stationnement, arrêtez le moteur et enlevez la clé de contact.



- Enlevez le bouchon de vidange (Figure 28).

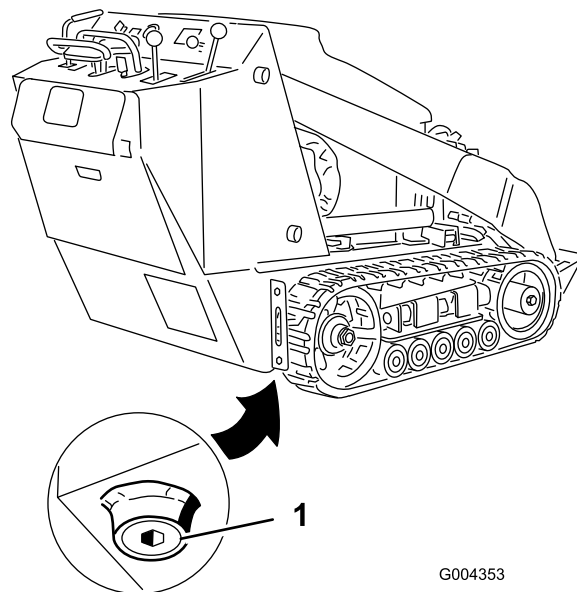


Figure 28

- Bouchon de vidange d'huile

- Quand toute l'huile s'est écoulée, remettez le bouchon de vidange en place.

Remarque: Débarrassez-vous de l'huile usagée dans un centre de recyclage agréé.

- Enlevez le bouchon de remplissage et versez lentement environ 80% de la quantité d'huile spécifiée dans le couvre-culasse.

7. Contrôlez le niveau d'huile (voir Contrôle du niveau d'huile moteur à la section Utilisation, page 21).
8. Faites l'appoint d'huile avec précaution pour faire monter le niveau jusqu'au trou supérieur de la jauge.
9. Remettez le bouchon de remplissage.

Remplacement du filtre à huile

1. Vidangez l'huile moteur (voir Vidange de l'huile).
2. Placez un bac de vidange peu profond ou un chiffon sous le filtre pour récupérer l'huile.
3. Enlevez le filtre à huile usagé (Figure 29) et essuyez la surface du joint de l'adaptateur.

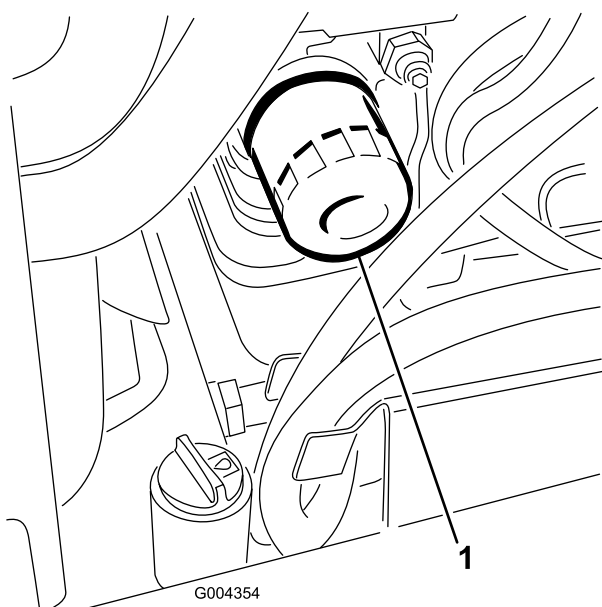


Figure 29

1. Filtre à huile

4. Versez de l'huile neuve du type voulu dans le trou central du filtre jusqu'à ce que le niveau atteigne la base des filetages.
5. Attendez une à deux minutes que l'huile soit absorbée par le filtre, puis videz l'excédent.
6. Appliquez une fine couche d'huile neuve sur le joint en caoutchouc du filtre de rechange.
7. Posez le filtre à huile de rechange sur l'adaptateur. Tournez le filtre dans le sens horaire jusqu'à ce que le joint

rejoigne l'adaptateur, puis donnez 1/2 tour supplémentaire.

8. Remplissez le carter moteur d'une huile du type voulu (voir Vidange et changement d'huile).

Entretien du système d'alimentation



Dans certaines conditions, le gazole et les vapeurs de gazole sont extrêmement inflammables et explosifs. Un incendie ou une explosion causé(e) par du carburant peut vous brûler, ainsi que d'autres personnes, et causer des dégâts matériels.

- Remplissez le réservoir à l'aide d'un entonnoir, à l'extérieur, dans un endroit dégagé, et lorsque le moteur est arrêté et froid. Essuyez tout carburant répandu.
- Ne remplissez pas le réservoir complètement. Le niveau de carburant doit se trouver entre 6 et 13 mm sous la base du goulot de remplissage. L'espace au-dessus doit rester vide pour permettre au carburant de se dilater.
- Ne fumez jamais en manipulant du carburant et tenez-vous à l'écart des flammes nues ou sources d'étincelles qui pourraient enflammer les vapeurs de carburant.
- Stockez le carburant dans un bidon de sécurité propre et homologué qui doit être maintenu bouché.

Contrôle des conduites et raccords d'alimentation

Vérifiez l'état des conduites et des raccords toutes les 400 heures de fonctionnement ou une fois par an, le premier des deux prévalant. Recherchez les détériorations, les dégâts ou les raccords desserrés. Serrez les raccords desserrés et demandez à un réparateur agréé de réparer les conduites de carburant endommagées.

Vidange du filtre à carburant/séparateur d'eau

Vidangez chaque jour l'eau ou autres impuretés qui se trouvent dans le filtre à carburant/séparateur d'eau (Figure 30).

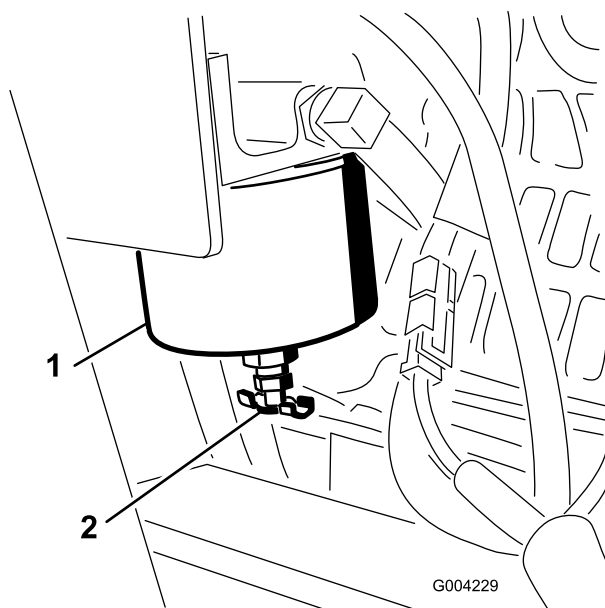


Figure 30

1. Cartouche de filtre à carburant/séparateur d'eau
2. Bouchon de vidange

1. Localisez le filtre à carburant situé du côté droit du moteur (Figure 30) et placez un récipient dessous.
2. Dévissez le bouchon de vidange en bas de la cartouche du filtre pour permettre au liquide de s'écouler.
3. Reposez et resserrez le bouchon de vidange quand toute l'huile s'est écoulée.

Remplacement de la cartouche du filtre à carburant

Changez la cartouche du filtre toutes les 400 heures de fonctionnement.

1. Nettoyez la surface autour des supports de la cartouche du filtre (Figure 30).
2. Déposez la cartouche et nettoyez la surface de montage (Figure 30).

3. Lubrifiez le joint de la cartouche neuve avec de l'huile propre.
4. Installez la cartouche à la main jusqu'à ce que le joint soit en appui contre la surface de montage. Serrez ensuite la cartouche d'un demi tour supplémentaire (Figure 30).

Vidange du réservoir de carburant

Tous les 2 ans, demandez à un réparateur agréé de vidanger et nettoyer le réservoir de carburant.

Entretien du système électrique

Entretien de la batterie

Attention

CALIFORNIE
Proposition 65

Les bornes de la batterie et accessoires connexes contiennent du plomb et des composés de plomb. L'état de Californie considère ces substances chimiques comme susceptibles de provoquer des cancers et des troubles de la reproduction. Lavez-vous les mains après avoir manipulé la batterie.

Important: Si une batterie (sèche) remplace la batterie d'origine, appliquez les procédures suivantes. La batterie d'origine (à l'électrolyte) ne nécessite aucun entretien.

Contrôlez le niveau d'électrolyte dans la batterie toutes les 100 heures. La batterie doit toujours être propre et chargée au maximum. Nettoyez le boîtier de la batterie avec une serviette en papier. Si les bornes de la batterie sont corrodées, nettoyez-les avec un mélange constitué de quatre volumes d'eau pour un volume de bicarbonate de soude. Enduisez les bornes de la batterie d'une mince couche de graisse pour réduire la corrosion.

Tension : 12 V, 450 A au démarrage à froid

Contrôle du niveau d'électrolyte

1. Arrêtez le moteur et enlevez la clé de contact.

2. Observez le côté de la batterie. Le niveau de l'électrolyte doit atteindre le trait supérieur (Figure 31). Le niveau d'électrolyte ne doit pas descendre au-dessous du trait inférieur (Figure 31).

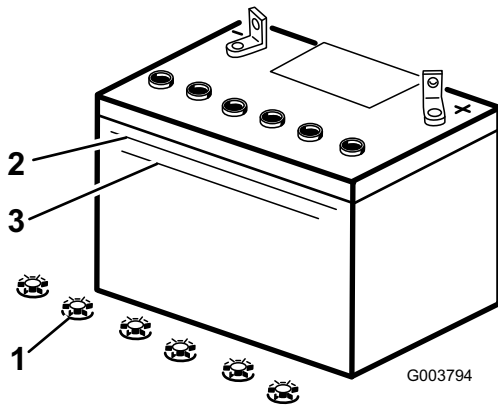


Figure 31

1. Bouchons de remplissage
2. Trait supérieur
3. Trait inférieur

3. Si le niveau d'électrolyte est bas, ajoutez la quantité d'eau distillée requise (voir Ajout d'eau dans la batterie).

Ajout d'eau dans la batterie

Le meilleur moment pour rajouter de l'eau distillée dans la batterie est juste avant l'utilisation de la machine. Ceci permet à l'eau de bien se mélanger à l'électrolyte.



L'électrolyte contient de l'acide sulfurique, un poison mortel capable de causer de graves brûlures.

- Ne buvez jamais l'électrolyte et évitez tout contact avec les yeux, la peau ou les vêtements. Portez des lunettes de protection et des gants en caoutchouc.
- Faites le plein d'électrolyte à proximité d'une arrivée d'eau propre, de manière à pouvoir rincer abondamment la peau en cas d'accident.

1. Enlevez la batterie de la machine.

Important: Ne faites jamais le plein d'eau distillée quand la batterie est en place sur la machine. L'électrolyte pourrait déborder et se répandre sur d'autres pièces qui seraient alors corrodées.

2. Nettoyez le dessus de la batterie avec une serviette en papier.
3. Enlevez les bouchons de remplissage de la batterie (Figure 31).
4. Versez de l'eau distillée avec précaution dans chaque élément jusqu'au repère supérieur (Figure 31) sur le côté de la batterie.

Important: Ne remplissez pas la batterie excessivement, car l'électrolyte (acide sulfurique) pourrait corroder le châssis et causer des dégâts graves.

5. Attendez cinq à dix minutes après avoir rempli les éléments. Au besoin, ajoutez de l'eau distillée pour amener le niveau jusqu'au repère supérieur sur le côté de la batterie (Figure 31).
6. Remettez les bouchons de remplissage.

Charge de la batterie



En se chargeant, la batterie produit des gaz susceptibles d'exploser.

Ne fumez jamais et gardez la batterie éloignée des flammes et sources d'étincelles.

Important: Gardez toujours la batterie chargée au maximum (densité 1,265). Cela est particulièrement important pour empêcher la batterie de se dégrader si la température tombe au-dessous de 0°C (32°F).

1. Contrôlez le niveau de l'électrolyte (voir Contrôle du niveau d'électrolyte).
2. Vérifiez que les bouchons de remplissage sont bien en place sur la batterie.
3. Chargez la batterie pendant 10 à 15 minutes entre 25 et 30 A, ou pendant 30 minutes entre 4 et 6 A (Figure 32). Ne chargez pas la batterie excessivement.

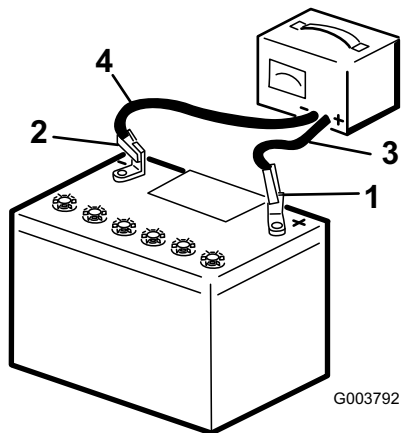


Figure 32

- | | |
|----------------------------------|------------------------------|
| 1. Borne positive de la batterie | 3. Fil rouge (+) du chargeur |
| 2. Borne négative de la batterie | 4. Fil noir (-) du chargeur |

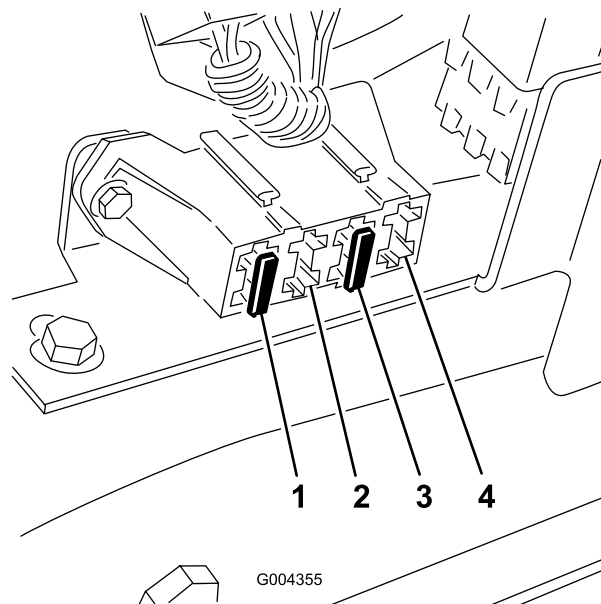


Figure 33

- | | |
|-------------------------------------|--|
| 1. Fusible 30 A – circuit principal | 3. Fusible 10 – panneau de commande/relais |
| 2. Vide | 4. Emplacement libre pour accessoires optionnels |

- Quand la batterie est chargée au maximum, débranchez le chargeur de la prise, puis débranchez les fils du chargeur des bornes de la batterie (Figure 32).

- Remettez le couvercle de la batterie.

Entretien des fusibles

Le système électrique est protégé par des fusibles, et ne requiert pas d'entretien. Toutefois, si un fusible grille, contrôlez la pièce ou le circuit pour vérifier son état et vous assurer qu'il n'y a pas de court-circuit. La Figure 33 représente la boîte à fusibles et identifie l'emplacement des fusibles.

Remarque: Si la machine refuse de démarrer, il se peut que le fusible du panneau de commande/relais ou du circuit principal soit grillé.

Pour accéder aux fusibles, déposez le panneau de fusibles comme suit :

- Arrêtez le moteur et enlevez la clé de contact.
- Ouvrez le capot.
- Sortez la goupille fendue de l'extrémité de la béquille de capot et sortez la béquille des supports de retenue (Figure 34).

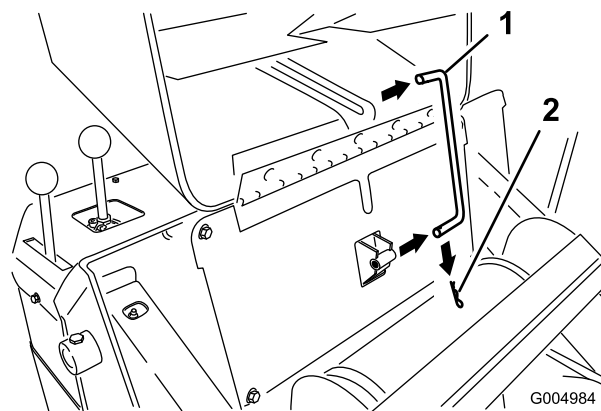


Figure 34

- | | |
|-------------|--------------------|
| 1. Béquille | 2. Goupille fendue |
|-------------|--------------------|

- Retirez les 4 vis de fixation du panneau de fusibles et tirez le panneau vers vous puis vers le haut pour le déposer (Figure 35).

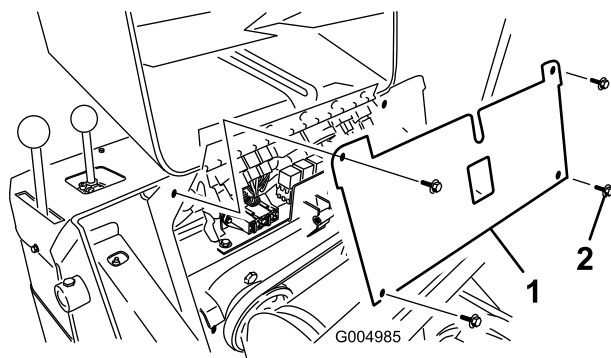


Figure 35

- Panneau de fusibles
- Vis

- Contrôlez les fusibles.
- Posez le panneau de fusibles au moyen des 4 vis de fixation retirées précédemment.
- Placez la béquille dans les supports de retenue et fixez-la en place avec la goupille fendue.
- Fermez le capot.

Entretien du système d'entraînement

Entretien des chenilles

Nettoyage des chenilles

Vérifiez régulièrement l'état des chenilles et remplacez-les si elles sont excessivement usées. Nettoyez-les périodiquement.

- Placez un godet au bout des bras de chargeuse et abaissez-le au sol afin que l'avant de la machine se soulève de quelques centimètres.
- Arrêtez le moteur et enlevez la clé de contact.
- Nettoyez les chenilles au tuyau d'arrosage ou au jet haute pression.

Important: Le jet haute pression ne doit servir qu'au nettoyage des chenilles. Ne l'utilisez jamais pour nettoyer le reste de la machine. N'utilisez pas de jet d'eau haute pression entre le barbotin d'entraînement et le groupe de déplacement, cela pourrait endommager les joints du moteur. au risque d'endommager le circuit électrique et les vannes hydrauliques, ou d'enlever la graisse.

Important: Nettoyez soigneusement les galets de roulement, la roue de tension et le barbotin d'entraînement (Figure 36). Les galets de roulement doivent tourner librement lorsqu'ils sont propres.

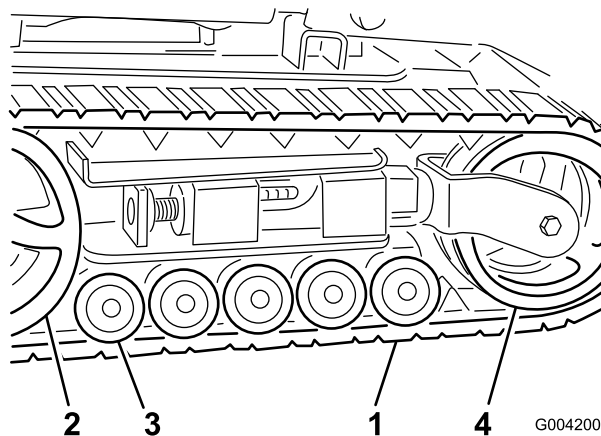


Figure 36

- Chenille
- Barbotin
- Galets de roulement
- Roue de tension

Réglage de la tension des chenilles

Vérifiez et ajustez la tension des chenilles après les 50 premières heures de fonctionnement, puis toutes les 100 heures de fonctionnement. L'écrou de tension et l'arrière du tube de tension doivent être distants de 7 cm (2-3/4 pouces) (Figure 37). Si ce n'est pas le cas, réglez la tension des chenilles comme suit :

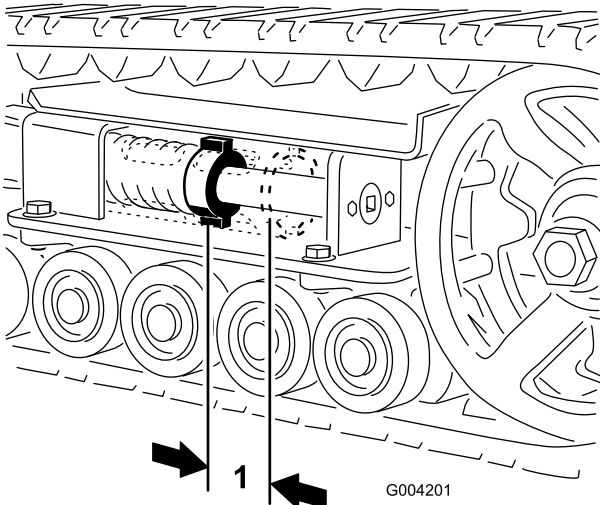


Figure 37

1. 7 cm (2-3/4")

1. Abaissez les bras de chargeuse, arrêtez le moteur et enlevez la clé de contact.
2. Soulevez/supportez le côté de la machine sur lequel vous voulez travailler de sorte à décoller la chenille du sol.
3. Enlevez le boulon et l'écrou de blocage (Figure 38).

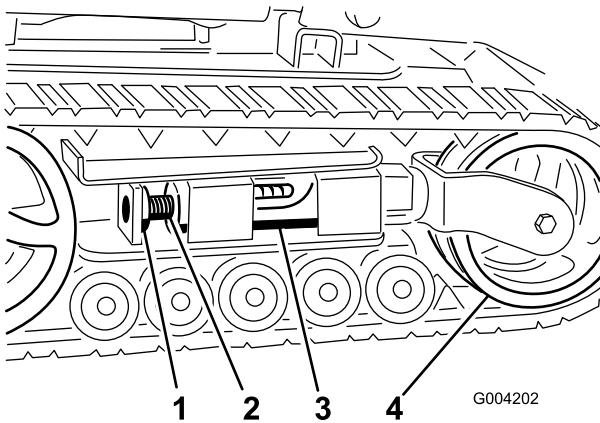


Figure 38

- | | |
|----------------------|--------------------|
| 1. Boulon de blocage | 3. Tube de tension |
| 2. Vis de tension | 4. Roue de tension |

4. À l'aide d'un entraînement carré de 1/2 pouce (Figure 39), tournez la vis de tension dans le sens anti-horaire jusqu'à obtention d'un espacement de 7 cm (2-3/4 pouces) entre l'écrou de tension et l'arrière du tube de tension (Figure 37).
5. Alignez l'encoche la plus proche dans la vis de tension avec le trou du boulon de blocage et

fixez la vis avec le boulon et l'écrou de blocage (Figure 38).

6. Abaissez la machine sur le sol.

Remplacement des chenilles (modèle 22319)

Remplacez les chenilles lorsqu'elles sont très usées.

1. Abaissez les bras de chargeuse, arrêtez le moteur et enlevez la clé de contact.
2. Soulevez/supportez le côté de la machine sur lequel vous voulez travailler de sorte que la chenille soit entre 7,6 et 10 cm (3 à 4 pouces) au-dessus du sol.
3. Enlevez le boulon et l'écrou de blocage (Figure 38).
4. À l'aide d'un entraînement carré de 1/2 pouce, tournez la vis de tension dans le sens horaire pour détendre la transmission (Figure 38 et Figure 39).

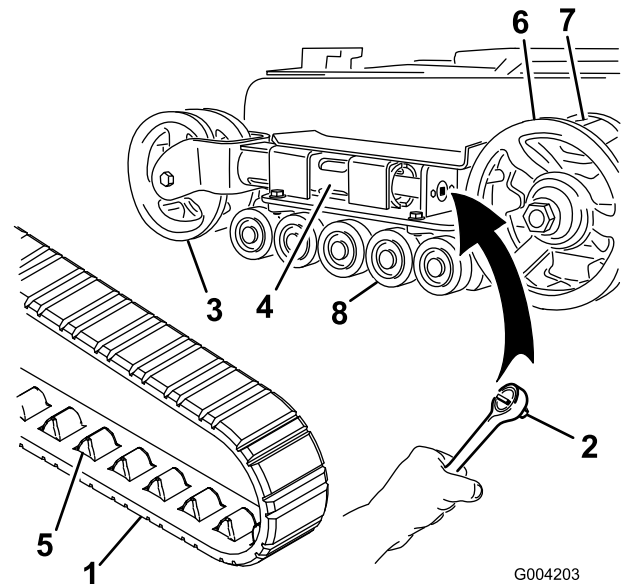


Figure 39

- | | |
|--------------------|---------------------------|
| 1. Chenille | 5. Crampon de chenille |
| 2. Carré 1/2 pouce | 6. Barbotin |
| 3. Roue de tension | 7. Entretoise de barbotin |
| 4. Tube de fourche | 8. Galets de roulement |

5. Poussez la roue de tension vers l'arrière de la machine pour appuyer le tube de fourche contre le châssis (Figure 39). (S'il ne touche pas le châssis, continuez de tourner la vis de tension jusqu'à ce qu'il le touche).
6. Tournez la chenille en avant pour la déchausser de la roue de tension en commençant en haut de la roue.

7. Lorsque la chenille est déchaussée, retirez-la du barbotin et des galets de roulement (Figure 39).
8. Pour installer la chenille neuve, commencez par l'enrouler autour du barbotin, en veillant à ce que les crampons s'engagent correctement entre les entretoises du barbotin (Figure 39).
9. Poussez la chenille sous et entre les galets de roulement (Figure 39).
10. Enroulez ensuite la chenille autour de la roue de tension en commençant par le bas et en tournant la chenille en arrière tout en poussant les crampons dans la roue.
11. Tournez la vis de tension dans le sens anti-horaire, de manière à obtenir un écartement de 7 cm (2-3/4 pouces) entre l'écrou de tension et l'arrière du tube de fourche (Figure 37).
12. Alignez l'encoche la plus proche dans la vis de tension avec le trou du boulon de blocage et fixez la vis avec le boulon et l'écrou de blocage.
13. Abaissez la machine sur le sol.
14. Répétez les étapes 2 à 13 pour remplacer l'autre chenille.

Remplacement des chenilles (modèle 22320)

Remplacez les chenilles lorsqu'elles sont très usées.

1. Abaissez les bras de chargeuse, arrêtez le moteur et enlevez la clé de contact.
2. Soulevez/supportez le côté de la machine sur lequel vous voulez travailler de sorte que la chenille soit entre 7,6 et 10 cm (3 à 4 pouces) au-dessus du sol.
3. Enlevez le boulon et l'écrou de blocage (Figure 38).
4. À l'aide d'un entraînement carré de 1/2 pouce, tournez la vis de tension dans le sens horaire pour détendre la transmission (Figure 38 et Figure 40).

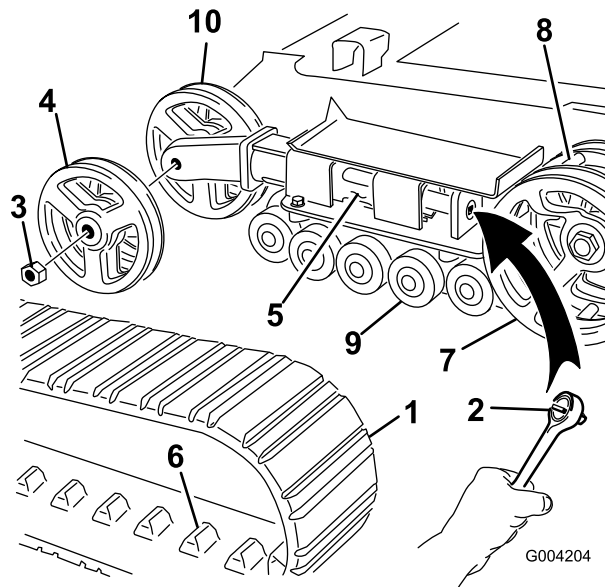


Figure 40

- | | |
|-------------------------------|--------------------------------|
| 1. Chenille | 6. Crampon de chenille |
| 2. Carré 1/2 pouce | 7. Barbotin |
| 3. Écrou de roue de tension | 8. Entretoise de barbotin |
| 4. Roue de tension extérieure | 9. Galets de roulement |
| 5. Tube de fourche | 10. Roue de tension intérieure |

5. Poussez la roue de tension vers l'arrière de la machine pour appuyer le tube de tension contre le châssis (Figure 40). (S'il ne touche pas le châssis, continuez de tourner la vis de tension jusqu'à ce qu'il le touche).
6. Retirez l'écrou de fixation de la roue de tension extérieure et déposez la roue (Figure 40).
7. Déposez la chenille (Figure 40).
8. Retirez l'écrou de fixation de la roue de tension intérieure et déposez la roue (Figure 40).
9. Retirez les 4 grandes rondelles des 2 roues (1 de chaque côté de chaque roue).
10. Éliminez la graisse et les saletés accumulées entre l'emplacement des rondelles et les roulements à l'intérieur des roues, puis garnissez cette zone de graisse de chaque côté des roues.
11. Posez les grandes rondelles sur les roues, par dessus la graisse.
12. Posez la roue de tension intérieure et fixez-la avec l'écrou retiré précédemment (Figure 40).
13. Serrez l'écrou à 407 Nm (300 pi-lb).
14. Posez la chenille neuve en prenant soin que les crampons s'engagent entre les entretoises au centre du barbotin (Figure 40).

15. Posez la roue de tension extérieure et fixez-la avec l'écrou retiré précédemment (Figure 40).
16. Serrez l'écrou à 407 Nm (300 pi-lb).
17. Tournez la vis de tension dans le sens anti-horaire, de manière à obtenir un écartement de 7 cm (2-3/4 pouces) entre l'écrou de tension et l'arrière du tube de tension (Figure 37).
18. Alignez l'encoche la plus proche dans la vis de tension avec le trou du boulon de blocage et fixez la vis avec le boulon et l'écrou de blocage.
19. Répétez les étapes 2 à 18 pour remplacer l'autre chenille.
20. Abaissez la machine sur le sol.

Entretien des galets de roulement

Contrôlez et graissez les galets de roulement toutes les 250 heures de fonctionnement ou une fois par an.

1. Déposez les chenilles (voir Remplacement des chenilles).
2. Retirez les 4 boulons de fixation de chaque guide-chaîne inférieur qui contient les galets de roulement, et déposez-les (Figure 41).

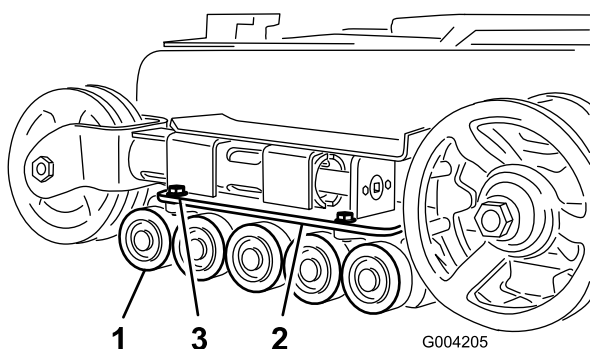


Figure 41

- | | |
|---------------------------|---|
| 1. Galets de roulement | 3. Boulons de guide-chaîne (deux montrés seulement) |
| 2. Guide-chaîne inférieur | |

3. Déposez le jonc d'arrêt et le chapeau d'un galet de roulement (Figure 42).

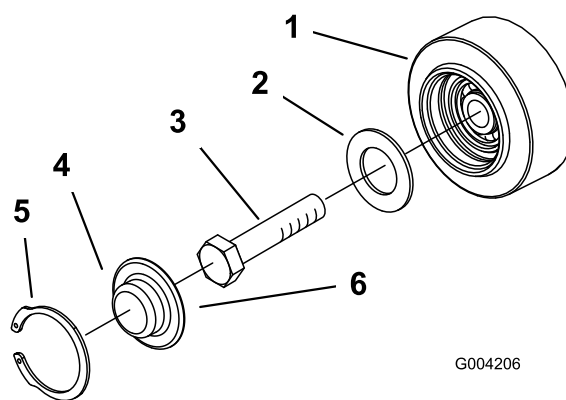


Figure 42

- | | |
|-----------------------|--|
| 1. Galet de roulement | 4. Chapeau de galet de roulement |
| 2. Joint | 5. Jonc d'arrêt |
| 3. Boulon | 6. Ajoutez de la graisse sous le chapeau |

4. Vérifiez la graisse sous le chapeau et autour du joint (Figure 42). Si elle est encrassée, granuleuse ou en quantité insuffisante, enlevez toute la graisse, remplacez le joint et ajoutez de la graisse neuve.
5. Vérifiez que le galet de roulement tourne en douceur sur le roulement. S'il est bloqué, remplacez le galet de roulement comme expliqué sous les *Instructions d'installation du kit galets de roulement* ou contactez un réparateur agréé.
6. Placez le chapeau de galet de roulement sur la tête du boulon (Figure 42).
7. Fixez le chapeau avec le jonc d'arrêt (Figure 42).
8. Répétez les étapes 3 à 7 pour les autres galets de roulement.
9. Montez chaque guide-chaîne sur le châssis de la machine à l'aide des fixations retirées précédemment. Serrez les boulons entre 91 et 112 Nm (67 et 83 pi-lb).
10. Montez les chenilles en place (voir Remplacement des chenilles).

Entretien du système de refroidissement

Entretien du circuit de refroidissement



Si le moteur vient de tourner, le liquide de refroidissement sous pression peut s'échapper et vous brûler gravement.

- N'enlevez pas le bouchon du radiateur si le moteur est chaud. Laissez toujours refroidir le moteur pendant au moins 15 minutes ou attendez que le bouchon du radiateur ne brûle plus quand vous le touchez.
- Ne touchez pas le radiateur et les pièces qui l'entourent car ils sont brûlants.
- Servez-vous d'un chiffon pour ouvrir le bouchon du radiateur et desserrez-le lentement pour laisser la vapeur s'échapper.



Le ventilateur et l'arbre de transmission en rotation peuvent causer des blessures.

- N'utilisez jamais la machine sans les capots de protection.
- N'approchez pas doigts, mains et vêtements du ventilateur et de l'arbre de transmission en rotation.
- Coupez le moteur et enlevez la clé de contact avant d'effectuer des entretiens.



L'ingestion de liquide de refroidissement est toxique.

- N'avalez pas de liquide de refroidissement.
- Rangez-le hors de portée des enfants et des animaux domestiques.

Nettoyage de la grille de radiateur

Avant chaque utilisation, vérifiez et nettoyez la grille de radiateur située derrière la calandre à l'avant de la machine. Enlevez à l'air comprimé l'herbe, les saletés et autres débris accumulés sur la grille de radiateur.

Changement du liquide de refroidissement moteur

Demandez à un réparateur agréé d'effectuer la vidange du liquide de refroidissement une fois par an.

S'il est nécessaire de faire l'appoint de liquide de refroidissement moteur, reportez-vous à la section Contrôle, ajout et purge du liquide de refroidissement sous Utilisation, page 21.

Entretien des courroies

Contrôle de l'état de la courroie de pompe hydraulique

Vérifiez l'état de la courroie de pompe hydraulique (Figure 43) une fois par an. Faites-la remplacer par un réparateur agréé si elle est usée ou endommagée.

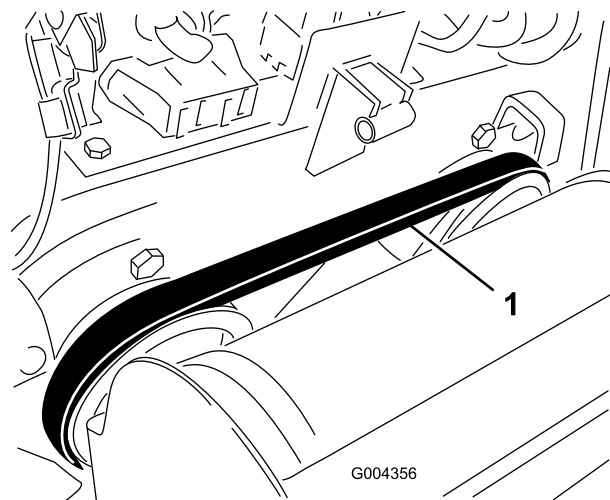


Figure 43

1. Courroie de pompe hydraulique

Contrôle de la tension de la courroie d'alternateur/ventilateur

Vérifiez et réglez la tension de la courroie d'alternateur/de ventilateur toutes les 100 heures de fonctionnement. Remplacez-la toutes les 500 heures de fonctionnement. Reportez-vous au *Manuel de l'utilisateur du moteur* pour des instructions plus précises.

Entretien des commandes

Les commandes sont réglées en usine avant l'expédition de la machine. Toutefois, après de nombreuses heures d'utilisation, il faudra éventuellement ajuster l'alignement, la position de point mort et la correction directionnelle de la commande de déplacement quand elle est à la position avant maximale.

Important: Pour régler les commandes correctement, effectuez chaque procédure dans l'ordre indiqué.

Réglage de l'alignement de la commande de déplacement

Si la barre de commande de déplacement n'est pas de niveau et d'équerre avec la barre de référence quand elle est ramenée complètement en arrière, effectuez immédiatement la procédure suivante :

1. Garez la machine sur une surface plane et horizontale, et abaissez les bras de chargeuse.
2. Arrêtez le moteur et enlevez la clé de contact.
3. Tirez la commande de déplacement tout droit en arrière pour mettre l'avant en contact avec la barre de référence (Figure 44).

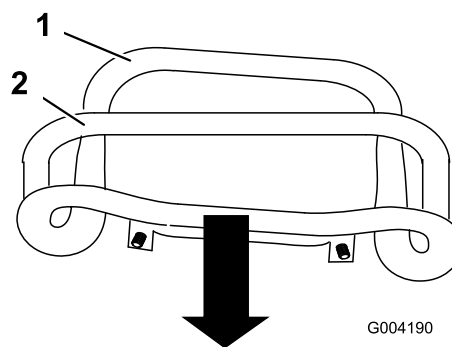


Figure 44

1. Avant de la commande mal aligné
2. Barre de référence aligné

4. Si l'avant de la commande de déplacement n'est pas d'équerre et de niveau avec la barre de référence, desserrez l'écrou et le boulon à embase de la tige de la commande de déplacement (Figure 45).

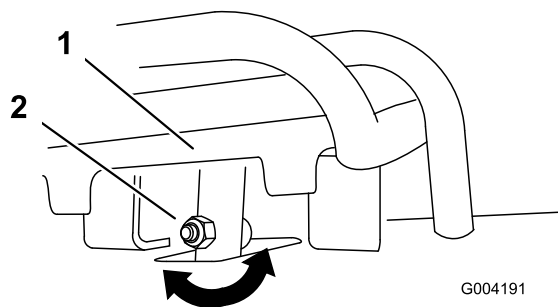


Figure 45

1. Commande de déplacement.
2. Tige, boulon et écrou

5. Réglez la commande de déplacement de sorte qu'elle soit de niveau et en appui contre la barre de référence lorsqu'elle est tirée tout droit en arrière (Figure 45 et Figure 46).

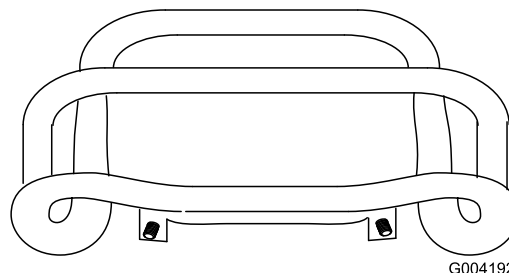


Figure 46

6. Serrez l'écrou et le boulon à embase dans la tige de la commande de déplacement.

Réglage de la position point mort de la commande de déplacement

Si la machine a tendance à avancer ou à reculer quand la commande de déplacement est au point mort et que le moteur vient de tourner, suivez immédiatement la procédure ci-après :

1. Soulevez/supportez la machine de sorte que les chenilles ne touchent plus le sol.
2. Ouvrez le couvercle d'accès arrière.
3. Desserrez les écrous de blocage sur les tiges de déplacement, sous le panneau de commande (Figure 47).

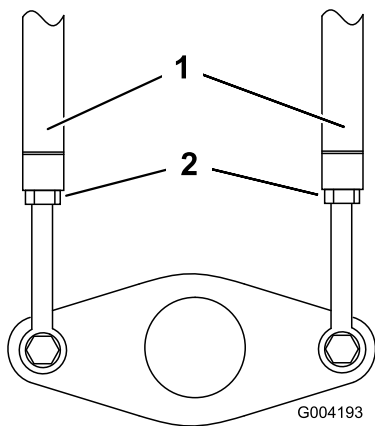


Figure 47

1. Tige de déplacement 2. Écrou de blocage

4. Mettez le moteur en marche et réglez la manette d'accélérateur de manière que le papillon soit 1/3 ouvert.



Lorsque la machine est en marche, vous risquez d'être happé et blessé par les pièces en mouvement, ou de vous brûler sur des surfaces chaudes.

Ne vous approchez pas des points de pincement, des pièces mobiles et des surfaces chaudes lorsque vous effectuez des réglages sur la machine en marche.

5. Si la chenille **gauche** bouge, allongez ou raccourcissez la tige de déplacement **droite** jusqu'à ce que la chenille ne bouge plus.

6. Si la chenille **droite** bouge, allongez ou raccourcissez la tige de déplacement **gauche** jusqu'à ce que la chenille ne bouge plus.
7. Resserrez les écrous de blocage.
8. Refermez le couvercle d'accès arrière.
9. Arrêtez le moteur et abaissez la machine sur le sol.
10. Conduisez la machine en marche arrière en vérifiant qu'elle se déplace en ligne droite. Si ce n'est pas le cas, notez de quel côté elle a tendance à se déporter. Répétez le réglage décrit plus haut jusqu'à ce que la machine se déplace en marche arrière en ligne droite.

Correction directionnelle du déplacement (position avant maximale)

Si la machine ne se déplace pas correctement en ligne droite quand vous maintenez la commande de déplacement contre la barre de référence, suivez la procédure ci-après :

1. Conduisez la machine en maintenant la commande de déplacement contre la barre de référence, et notez de quel côté elle a tendance à se déporter.
2. Relâchez la commande de déplacement.
3. Si la machine se déporte vers la **gauche**, desserrez l'écrou de blocage **droit** et ajustez la vis de réglage de correction directionnelle à l'avant de la commande de déplacement (Figure 48).
4. Si la machine se déporte vers la **droite**, desserrez l'écrou de blocage **gauche** et ajustez la vis de réglage de correction directionnelle à l'avant de la commande de déplacement (Figure 48).

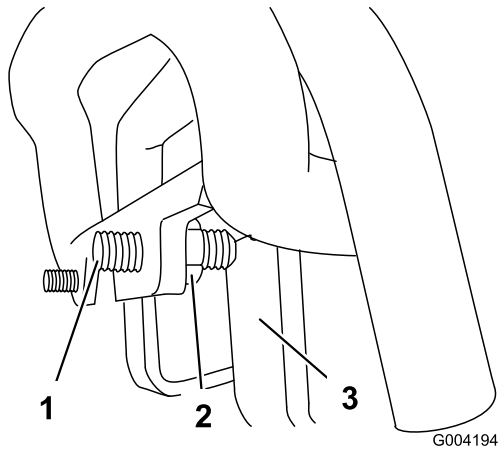


Figure 48

1. Vis de réglage
2. Écrou de blocage
3. Arrêt

5. Répétez les étapes 1 à 4 jusqu'à ce que la machine se déplace en ligne droite lorsque la commande de déplacement est en position avant maximale.

Important: Vérifiez que les vis de réglage de la correction directionnelle touchent les butées en position avant maximale pour éviter une course excessive des pompes hydrauliques.

Entretien du système hydraulique

Remplacement du filtre hydraulique

Important: N'utilisez pas un filtre à huile de type automobile au risque d'endommager gravement le système hydraulique.

Remplacez le filtre hydraulique :

- Après les 8 premières heures de fonctionnement
 - Toutes les 200 heures de fonctionnement
1. Placez la machine sur une surface plane et horizontale.
 2. Abaissez les bras de chargeuse, arrêtez le moteur et enlevez la clé de contact.
 3. Ouvrez le couvercle d'accès arrière.
 4. Placez un bac de vidange sous le filtre (Figure 49).

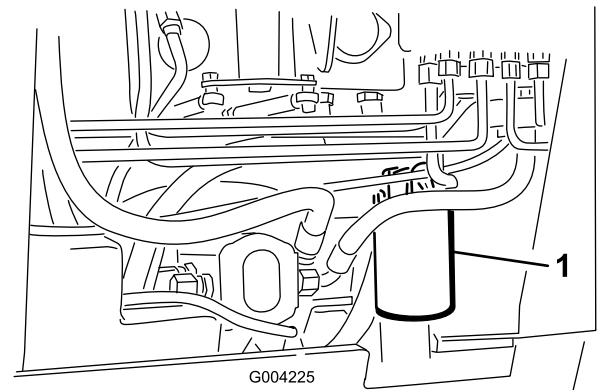


Figure 49

1. Filtre hydraulique

5. Enlevez le filtre à huile usagé (Figure 49) et essuyez la surface du joint de l'adaptateur.
6. Appliquez une fine couche de liquide hydraulique sur le joint en caoutchouc du filtre de rechange.
7. Montez le filtre de rechange sur l'adaptateur (Figure 49). Tournez le filtre dans le sens horaire jusqu'à ce que le joint rejoigne l'adaptateur, puis donnez 3/4 de tour supplémentaire.
8. Essuyez le liquide éventuellement répandu.
9. Mettez le moteur en marche et laissez-le tourner environ deux minutes pour purger l'air du circuit.
10. Coupez le moteur et recherchez les fuites éventuelles.



Le liquide hydraulique qui s'échappe sous pression peut traverser la peau et causer des blessures graves. Toute injection de liquide sous la peau requiert une intervention chirurgicale dans les heures qui suivent l'accident, réalisée par un médecin connaissant ce genre de blessure, pour éviter le risque de gangrène.

- N'approchez pas les mains ou autres parties du corps des fuites en trou d'épingle ou des gicleurs d'où sort le liquide sous haute pression.
- Pour détecter les fuites hydrauliques, utilisez un morceau de carton ou de papier, jamais les mains.

11. Vérifiez le niveau de liquide dans le réservoir hydraulique (voir Contrôle du liquide hydraulique, Utilisation, page 21) et faites l'appoint pour amener le niveau au repère sur la jauge. Ne remplissez pas excessivement le réservoir.
12. Refermez le couvercle d'accès arrière.

Changement de liquide hydraulique

Changez l'huile hydraulique toutes les 400 heures de fonctionnement ou une fois par an.

1. Placez la machine sur une surface plane et horizontale.
2. Ouvrez le capot.
3. Montez le dispositif de blocage de vérin, arrêtez le moteur et enlevez la clé de contact.
4. Laissez refroidir la machine complètement.
5. Enlevez le bouchon et la jauge du réservoir hydraulique (Figure 50).

Remarque: Le bouchon de remplissage se trouve derrière le déflecteur avant. Pour y accéder plus facilement, enlevez le déflecteur.

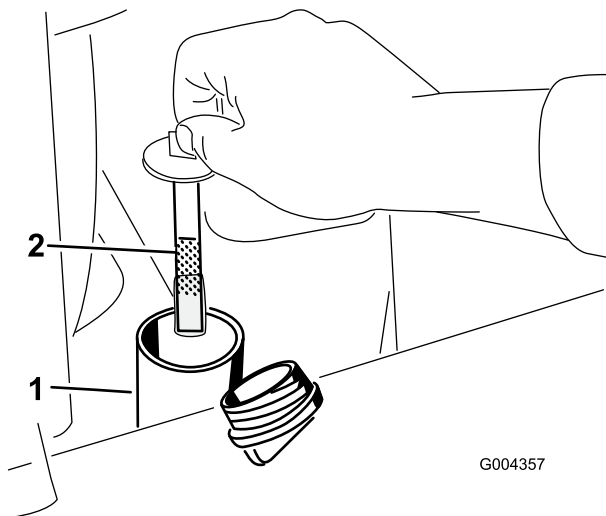


Figure 50

1. Goulot de remplissage
2. Jauge

6. Placer un grand bac de vidange (d'au moins 56,8 litres [15 gallons US] de capacité) sous le bouchon de vidange à l'avant de la machine (Figure 51).

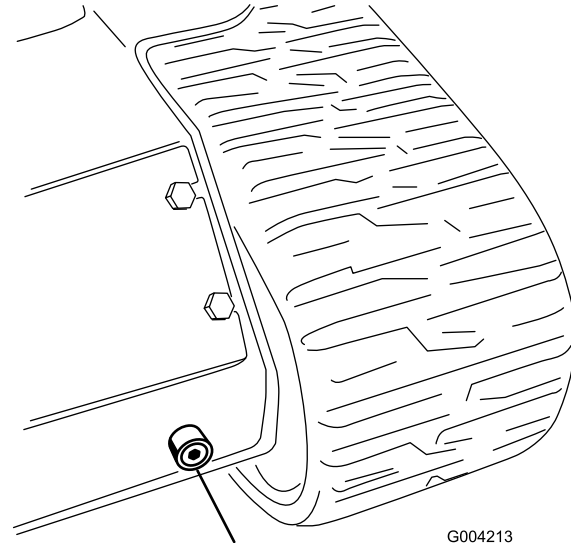


Figure 51

1. Bouchon de vidange

7. Retirez le bouchon de vidange pour permettre à l'huile de s'écouler dans le bac de vidange (Figure 51).

8. Remettez et resserrez le bouchon de vidange quand toute l'huile s'est écoulée.

Remarque: Débarrassez-vous de l'huile usagée dans un centre de recyclage agréé.

9. Remplissez le réservoir hydraulique avec environ 45,4 l (12 gal US) d'huile détergente pour moteur diesel 10W-30 (classe de service API CH-4 ou mieux) (voir Contrôle du niveau d'huile hydraulique, Utilisation, page 21).
10. Mettez le moteur en marche et laissez-le tourner quelques minutes.
11. Arrêtez le moteur.
12. Contrôlez le niveau d'huile hydraulique et faites l'appoint le cas échéant (voir Contrôle du liquide hydraulique, Utilisation, page 21).
13. Fermez le capot.

Contrôle des conduites hydrauliques

Toutes les 100 heures de fonctionnement, vérifiez que les conduits et flexibles hydrauliques ne présentent pas de fuites, ne sont pas pliés, usés, détériorés par les conditions atmosphériques ou

les produits chimiques, et que les supports de montage et les raccords ne sont pas desserrés. Remplacez tous les flexibles hydrauliques toutes les 1500 heures ou tous les 2 ans, la première échéance prévalant. Effectuez les réparations nécessaires avant d'utiliser la machine.



Le liquide hydraulique qui s'échappe sous pression peut traverser la peau et causer des blessures graves. Toute injection de liquide sous la peau requiert une intervention chirurgicale dans les heures qui suivent l'accident, réalisée par un médecin connaissant ce genre de blessure, pour éviter le risque de gangrène.

- **N'approchez pas les mains ou autres parties du corps des fuites en trou d'épingle ou des gicleurs d'où sort le liquide sous haute pression.**
- **Pour détecter les fuites hydrauliques, utilisez un morceau de carton ou de papier, jamais les mains.**

Important: Il est préférable d'éliminer la poussière à l'air comprimé plutôt qu'à l'eau. Si vous utilisez de l'eau, évitez tout contact avec les éléments électriques et les vannes hydrauliques. N'utilisez pas un jet à haute pression, au risque d'endommager le circuit électrique et les vannes hydrauliques, ou d'enlever la graisse.

7. Enlevez les débris accumulés sur l'ouverture du capot, le silencieux et les écrans thermiques.
8. Fermez le capot.

Nettoyage

Nettoyage des débris accumulés sur la machine

Important: Le moteur peut surchauffer et être endommagé si vous utilisez la machine alors que les déflecteurs sont obstrués et/ou les carénages de refroidissement sont déposés.

1. Placez la machine sur une surface plane et horizontale, abaissez les bras de la chargeuse et arrêtez le moteur.
2. Retirez la clé et laissez refroidir le moteur.
3. Ouvrez le capot.
4. Enlevez les débris éventuellement accumulés sur les déflecteurs avant et latéraux.
5. Essuyez le filtre à air pour enlever les débris.
6. À l'aide d'une brosse ou d'air comprimé, enlevez les débris accumulés sur le moteur et les ailettes du refroidisseur d'huile.

Nettoyage du châssis

Avec le temps, le châssis s'encrasse sous le moteur et doit être nettoyé. Pour cette raison, ouvrez régulièrement le capot et inspectez la zone au-dessous du moteur à l'aide d'une torche. Si les débris sont accumulés sur 2,5 à 5 cm (1 à 2 pouces) d'épaisseur, demandez à un réparateur agréé de déposer l'arrière de la machine, le réservoir de carburant et la batterie, et de laver le châssis.

Remisage

1. Abaissez les bras de chargeuse, arrêtez le moteur et enlevez la clé de contact.
2. Nettoyez parfaitement toute la machine.

Important: La machine peut être lavée à l'eau avec un détergent doux. N'utilisez pas de jet à haute pression. N'utilisez pas trop d'eau, surtout près du panneau de commande, du moteur, des pompes hydrauliques et des moteurs électriques.

3. Effectuez l'entretien du filtre à air (voir Entretien du filtre à air).
4. Graissez la machine (voir Graissage de la machine).
5. Changez l'huile du carter moteur (voir Vidange de l'huile moteur et remplacement du filtre à huile).
6. Chargez la batterie (voir Entretien de la batterie).
7. Contrôlez et réglez la tension des chenilles (voir Réglage de la tension des chenilles).
8. Contrôlez et resserrez tous les boulons, écrous et vis. Réparez ou remplacez toute pièce endommagée.
9. Peignez toutes les surfaces métalliques éraflées ou mises à nu. Une peinture pour retouches est disponible chez les vendeurs réparateurs agréés.
10. Remisez la machine dans un endroit propre et sec, comme un garage ou une remise. Enlevez la clé de contact et rangez-la en lieu sûr.
11. Couvrez la machine pour la protéger et la garder propre.

Dépistage des défauts

Problème	Cause possible	Mesure corrective
Le démarreur ne fonctionne pas.	<ol style="list-style-type: none">1. Les connexions électriques sont corrodées ou desserrées.2. Un fusible a grillé ou est mal serré.3. La batterie est déchargée.4. Le relais ou le contact est endommagé.5. Démarreur ou solénoïde de démarreur défectueux.6. Composants internes du moteur grippés.	<ol style="list-style-type: none">1. Contrôlez le bon contact des connexions électriques.2. Corrigez ou remplacez le fusible.3. Rechargez ou remplacez la batterie.4. Adressez-vous à un réparateur agréé.5. Adressez-vous à un réparateur agréé.6. Adressez-vous à un réparateur agréé.

Problème	Cause possible	Mesure corrective
Le démarreur fonctionne, mais le moteur ne démarre pas.	<ol style="list-style-type: none"> 1. Mauvaise procédure de démarrage 2. Le réservoir de carburant est vide. 3. Le robinet d'arrivée de carburant est fermé. 4. Impuretés, eau ou carburant altéré, ou mauvais type de carburant dans le système d'alimentation. 5. Conduite d'alimentation bouchée. 6. Air dans le carburant. 7. Bougies de préchauffage défectueuses. 8. Démarreur trop lent. 9. Les éléments du filtre à air sont encrassés. 10. Le filtre à carburant est colmaté. 11. Mauvais type de carburant pour usage à basses températures. 12. Faible compression. 13. Les injecteurs sont défectueux. 14. Calage de la pompe d'injection incorrect. 15. La pompe d'injection est brisée. 16. Le solénoïde ETR est cassé. 	<ol style="list-style-type: none"> 1. (voir Démarrage et arrêt du moteur). 2. Faites le plein de carburant frais. 3. Ouvrez le robinet d'arrivée de carburant. 4. Vidangez et rincez le circuit d'alimentation, puis faites le plein de carburant frais. 5. Nettoyez ou remplacez. 6. Purgez les injecteurs et vérifiez l'étanchéité des raccords de flexibles et des branchements entre le réservoir de carburant et le moteur. 7. Vérifiez le fusible, les bougies et le câblage. 8. Vérifiez la batterie, la viscosité de l'huile et le démarreur (contactez votre réparateur agréé). 9. Faites l'entretien des éléments du filtre à air. 10. Remplacez le filtre à carburant. 11. Vidangez le circuit d'alimentation et changez le filtre à carburant. Faites le plein de carburant de la qualité voulue pour la température ambiante. Vous devrez peut-être réchauffer la machine entière. 12. Adressez-vous à un réparateur agréé. 13. Adressez-vous à un réparateur agréé. 14. Adressez-vous à un réparateur agréé. 15. Adressez-vous à un réparateur agréé. 16. Adressez-vous à un réparateur agréé.

Problème	Cause possible	Mesure corrective
Le moteur démarre, mais s'arrête aussitôt.	<ol style="list-style-type: none"> 1. L'évent du réservoir de carburant est bouché. 2. Impuretés ou eau dans le circuit d'alimentation. 3. Le filtre à carburant est colmaté. 4. Air dans le carburant. 5. Mauvais type de carburant pour usage à basses températures. 6. Le pare-étincelles est colmaté. 7. La pompe d'alimentation est défectueuse. 	<ol style="list-style-type: none"> 1. Desserrez le bouchon. Si le moteur tourne alors que le bouchon est desserré, remplacez le bouchon. 2. Vidangez et rincez le circuit d'alimentation, puis faites le plein de carburant frais. 3. Remplacez le filtre à carburant. 4. Purgez les injecteurs et vérifiez l'étanchéité des raccords de flexibles et des branchements entre le réservoir de carburant et le moteur. 5. Vidangez le circuit d'alimentation et changez le filtre à carburant. Faites le plein de carburant de la qualité voulue pour la température ambiante. 6. Nettoyez ou remplacez le pare-étincelles. 7. Adressez-vous à un réparateur agréé.

Problème	Cause possible	Mesure corrective
Le moteur tourne, mais cogne et a des ratés.	<ol style="list-style-type: none"> 1. Impuretés, eau ou carburant altéré, ou mauvais type de carburant dans le système d'alimentation. 2. Le moteur surchauffe. 3. Air dans le carburant. 4. Les injecteurs sont défectueux. 5. Faible compression. 6. Calage de la pompe d'injection incorrect. 7. Calaminage excessif. 8. Usure ou dégât interne. 	<ol style="list-style-type: none"> 1. Vidangez et rincez le circuit d'alimentation, puis faites le plein de carburant frais. 2. Reportez-vous à la rubrique Le moteur surchauffe. 3. Purgez les injecteurs et vérifiez l'étanchéité des raccords de flexibles et des branchements entre le réservoir de carburant et le moteur. 4. Adressez-vous à un réparateur agréé. 5. Adressez-vous à un réparateur agréé. 6. Adressez-vous à un réparateur agréé. 7. Adressez-vous à un réparateur agréé. 8. Adressez-vous à un réparateur agréé.

Problème	Cause possible	Mesure corrective
Le moteur ne tourne pas au ralenti.	<ol style="list-style-type: none"> 1. L'évent du réservoir de carburant est bouché. 2. Impuretés, eau ou carburant altéré, ou mauvais type de carburant dans le système d'alimentation. 3. Les éléments du filtre à air sont encrassés. 4. Le filtre à carburant est colmaté. 5. Air dans le carburant. 6. La pompe d'alimentation est défectueuse. 7. Faible compression. 	<ol style="list-style-type: none"> 1. Desserrez le bouchon. Si le moteur tourne alors que le bouchon est desserré, remplacez le bouchon. 2. Vidangez et rincez le circuit d'alimentation, puis faites le plein de carburant frais. 3. Faites l'entretien des éléments du filtre à air. 4. Remplacez le filtre à carburant. 5. Purgez les injecteurs et vérifiez l'étanchéité des raccords de flexibles et des branchements entre le réservoir de carburant et le moteur. 6. Adressez-vous à un réparateur agréé. 7. Adressez-vous à un réparateur agréé.

Problème	Cause possible	Mesure corrective
Le moteur surchauffe.	<ol style="list-style-type: none"> 1. Niveau de liquide de refroidissement bas. 2. Restriction du débit d'air au radiateur. 3. Niveau d'huile incorrect dans le carter moteur. 4. Charge excessive. 5. Mauvais type de carburant dans le circuit d'alimentation. 6. Le thermostat est défectueux. 7. La courroie de ventilateur est usée ou cassée. 8. Calage de l'injection incorrect. 9. Pompe de liquide de refroidissement défectueuse. 	<ol style="list-style-type: none"> 1. Vérifiez et rajoutez du liquide. 2. Examinez et nettoyez l'écran du radiateur à chaque utilisation. 3. Faites l'appoint ou vidangez pour amener le niveau au repère maximum. 4. Réduisez la charge ; rétrogradez. 5. Vidangez et rincez le circuit d'alimentation, puis faites le plein de carburant frais. 6. Adressez-vous à un réparateur agréé. 7. Adressez-vous à un réparateur agréé. 8. Adressez-vous à un réparateur agréé. 9. Adressez-vous à un réparateur agréé.

Problème	Cause possible	Mesure corrective
Le moteur perd de la puissance.	<ol style="list-style-type: none"> 1. Charge excessive du moteur. 2. Niveau d'huile incorrect dans le carter moteur. 3. Les éléments du filtre à air sont encrassés. 4. Impuretés, eau ou carburant altéré, ou mauvais type de carburant dans le système d'alimentation. 5. Le moteur surchauffe. 6. Le pare-étincelles est colmaté. 7. Air dans le carburant. 8. Faible compression. 9. L'évent du réservoir de carburant est bouché. 10. Calage de la pompe d'injection incorrect. 11. La pompe d'injection est endommagée. 	<ol style="list-style-type: none"> 1. Ralentissez. 2. Faites l'appoint ou vidangez pour amener le niveau au repère maximum. 3. Faites l'entretien des éléments du filtre à air. 4. Vidangez et rincez le circuit d'alimentation, puis faites le plein de carburant frais. 5. Reportez-vous à la rubrique Le moteur surchauffe. 6. Nettoyez ou remplacez le pare-étincelles. 7. Purgez les injecteurs et vérifiez l'étanchéité des raccords de flexibles et des branchements entre le réservoir de carburant et le moteur. 8. Adressez-vous à un réparateur agréé. 9. Adressez-vous à un réparateur agréé. 10. Adressez-vous à un réparateur agréé. 11. Adressez-vous à un réparateur agréé.
L'échappement produit une fumée noire abondante.	<ol style="list-style-type: none"> 1. Charge excessive. 2. Les éléments du filtre à air sont encrassés. 3. Mauvais type de carburant dans le circuit d'alimentation. 4. Calage de la pompe d'injection incorrect. 5. La pompe d'injection est endommagée. 6. Les injecteurs sont défectueux. 	<ol style="list-style-type: none"> 1. Réduisez la charge ; rétrogradez. 2. Faites l'entretien des éléments du filtre à air. 3. Vidangez le circuit d'alimentation et refaites le plein de carburant spécifié. 4. Adressez-vous à un réparateur agréé. 5. Adressez-vous à un réparateur agréé. 6. Adressez-vous à un réparateur agréé.

Problème	Cause possible	Mesure corrective
L'échappement produit une fumée blanche abondante.	<ol style="list-style-type: none"> 1. La clé a été tournée en position de démarrage avant l'extinction du témoin de préchauffage. 2. Basse température du moteur. 3. Les bougies de préchauffage sont défectueuses. 4. Calage de la pompe d'injection incorrect. 5. Les injecteurs sont défectueux. 6. Faible compression. 	<ol style="list-style-type: none"> 1. Tournez la clé en position de marche et attendez l'extinction du témoin de préchauffage avant de mettre le moteur en marche. 2. Vérifiez le thermostat. 3. Vérifiez le fusible, les bougies et le câblage. 4. Adressez-vous à un réparateur agréé. 5. Adressez-vous à un réparateur agréé. 6. Adressez-vous à un réparateur agréé.
La machine ne se déplace pas.	<ol style="list-style-type: none"> 1. Le frein de stationnement est serré. 2. Niveau de liquide hydraulique bas. 3. Les vannes de remorquage sont ouvertes. 4. Le levier du diviseur de débit est réglé sur 9 heures. 5. Le raccord d'entraînement de pompe de déplacement est desserré ou cassé. 6. Pompe et/ou moteur de roue endommagé. 7. Régulateur endommagé. 8. Clapet de décharge endommagé. 	<ol style="list-style-type: none"> 1. Desserrez le frein de stationnement. 2. Faites l'appoint de liquide hydraulique. 3. Fermez les vannes de remorquage. 4. Placez le levier entre midi et 10 heures. 5. Adressez-vous à un réparateur agréé. 6. Adressez-vous à un réparateur agréé. 7. Adressez-vous à un réparateur agréé. 8. Adressez-vous à un réparateur agréé.

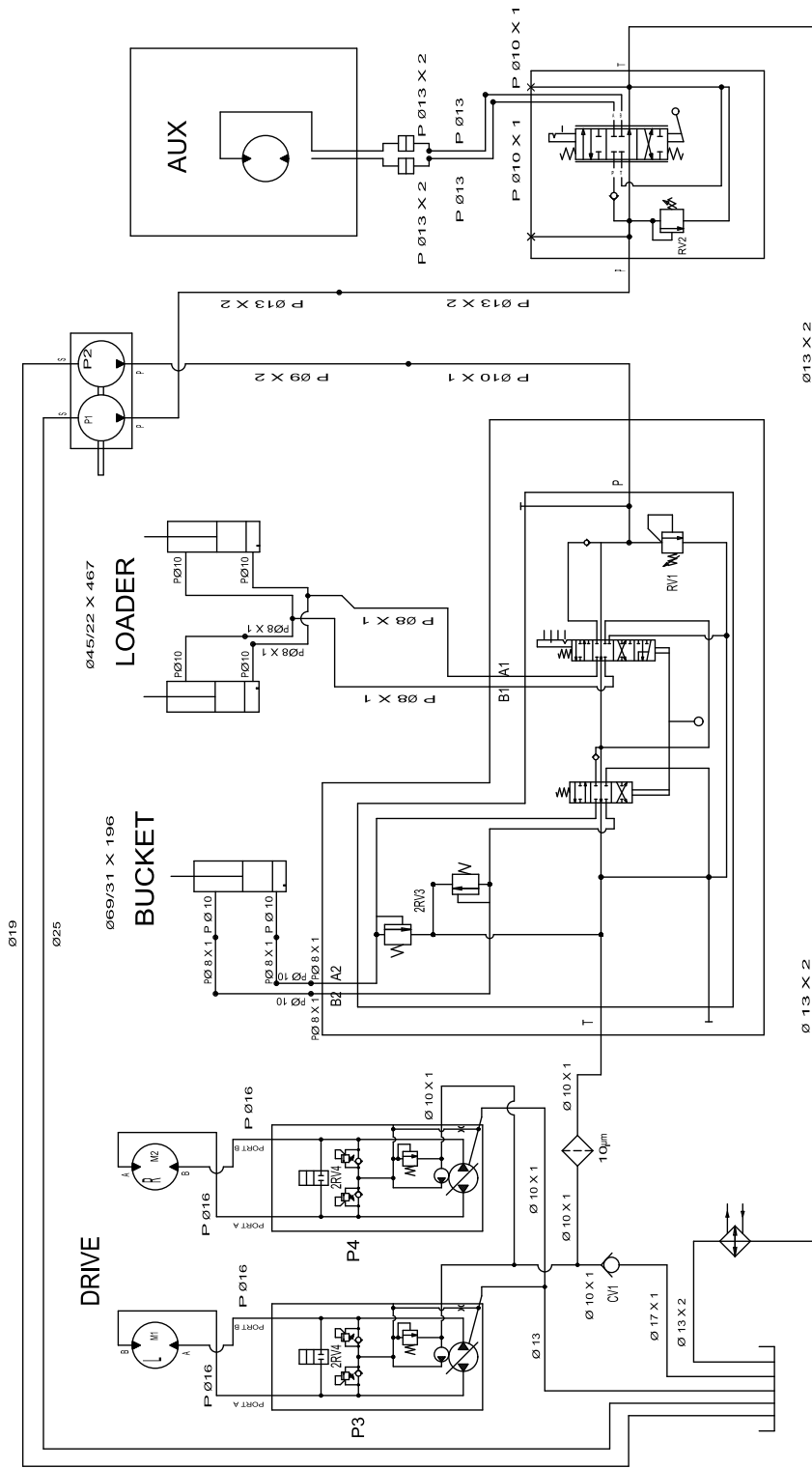


Schéma hydraulique (Rev. A)

DISPLACEMENT AND PRESSURE CHART

COMPONENT	DISPLACEMENT		PRESSURE		FLOWRATE*	
	CU IN/REV	CU OM/REV	PSI	BAR	GPM	LPM
P1	0.73	CU IN/2 CC			11.2	42.4
P2	0.36	CU IN/2 CC			5.5	21.0
M1, M2	32.5	CU IN/2 CC				
P3, P4	0-1.26	CU IN/2 CC	2465 PSI	170 BARS	17	64
RV1			3000 PSI	207 BARS		
RV2			3050 PSI	210 BARS		
RV3			3900 PSI	260 BARS		
RV4			5 PSI	.35 BARS		
CV1						

* FLOWRATE CALCULATED AT 3600 RPM AND 98% EFFICIENCY.

** FLOWRATE CALCULATED AT 3100 RPM AND 98% EFFICIENCY.



La garantie de la gamme de produits Toro Dingo®

Garantie limitée d'un an

Conditions et produits couverts

La société The Toro® Company et sa filiale, la société Toro Warranty, en vertu de l'accord passé entre elles, certifient conjointement que votre produit Dingo Toro (le "Produit") ne présente aucun défaut de matériau ou vice de fabrication. Les périodes de garantie suivantes commencent à la date de réception du Produit par l'acheteur d'origine :

Produits	Période de garantie
Tous les groupes de déplacement et accessoires	Tous les ans ou toutes les 1000 heures de fonctionnement, la première échéance prévalant
Tous les moteurs	2 ans

Lorsqu'une condition couverte par la garantie existe, nous nous engageons à réparer le Produit gratuitement, frais de diagnostic, pièces et main-d'œuvre compris.

Comment faire intervenir la garantie ?

Si vous pensez que votre produit Toro présente un défaut de fabrication ou de matériau, procédez comme suit :

1. Demandez à un concessionnaire ou réparateur Dingo agréé de prendre en charge votre produit. Pour trouver le concessionnaire le plus proche, consultez notre site web à www.Toro.com. Les clients américains peuvent aussi téléphoner au 800-348-2424.
2. Lorsque vous vous rendez chez le réparateur, apportez le produit et une preuve d'achat (reçu).

Si, pour une raison ou l'autre, vous n'êtes pas satisfait du diagnostic de votre réparateur ou des conseils prodigués, n'hésitez pas à nous contacter à l'adresse suivante :

LCB Customer Service Department
Toro Warranty Company
8111 Lyndale Avenue South
Bloomington, MN 55420-1196 (États-Unis)
Numéro vert : 888-577-7466 (aux États-Unis)
Numéro vert : 877-484-9255 (au Canada)

Responsabilités du propriétaire

Votre produit Toro doit être entretenu en suivant les procédures d'entretien décrites dans le *Manuel de l'utilisateur*. Cet entretien courant est à vos frais, qu'il soit effectué par vous ou par un concessionnaire. Les pièces à remplacer dans le cadre de l'entretien courant ("Pièces de rechange") seront couvertes par la garantie jusqu'à la date du premier remplacement prévu. Ne pas effectuer les entretiens et réglages requis peut constituer un motif de rejet d'une déclaration au titre de la garantie.

Ce que la garantie ne couvre pas

Les défaillances ou anomalies de fonctionnement survenant au cours de la période de garantie ne sont pas toutes dues à des défauts de matériaux ou des vices de fabrication. Cette garantie expresse ne couvre pas :

- Les défaillances du Produit dues à l'utilisation de pièces qui ne sont pas d'origine ou au montage et à l'utilisation d'accessoires ajoutés, modifiés ou non approuvés
- Les défaillances du Produit dues au non-respect du programme d'entretien et/ou des réglages requis
- Les défaillances du Produit dues à une utilisation abusive, négligente ou dangereuse
- Les pièces non durables, sauf si elles sont défectueuses. Par exemple, les pièces consommées ou usées durant le fonctionnement normal du Produit, notamment, mais pas exclusivement dents d'excavation, louchets, bougies, pneus, chenilles, filtres, chaînes, etc.
- Les défaillances dues à une influence extérieure. Les éléments constituant une influence extérieure comprennent, sans y être limités, les conditions atmosphériques, les pratiques de remisage, la contamination, l'utilisation de liquides de refroidissement, lubrifiants, additifs ou produits chimiques, etc. non agréés.
- Les éléments sujets à usure normale. L'usure normale comprend, mais pas exclusivement, l'usure des surfaces peintes, les autocollants ou vitres rayés, etc.
- Toute pièce couverte par une garantie fabricant séparée
- Les frais de prise à domicile et de livraison.

Conditions générales

La réparation par un réparateur Toro agréé est le seul dédommagement auquel cette garantie donne droit.

La société The Toro® Company et la société Toro Warranty déclinent toute responsabilité en cas de dommages secondaires ou indirects liés à l'utilisation des Produits Toro couverts par cette garantie, notamment quant aux coûts et dépenses encourus pour se procurer un équipement ou un service de substitution durant une période raisonnable pour cause de défaillance ou d'indisponibilité en attendant la réparation sous garantie.

L'exclusion de la garantie des dommages secondaires ou indirects, ou les restrictions concernant la durée de la garantie implicite, ne sont pas autorisées dans certains états et peuvent donc ne pas s'appliquer dans votre cas.

Cette garantie vous accorde des droits spécifiques, auxquels peuvent s'ajouter d'autres droits qui varient selon les états.

Il n'existe aucune autre garantie expresse, à part la garantie spéciale du système antipollution, le cas échéant. Toutes les garanties implicites de qualité marchande et d'aptitude à l'emploi sont limitées à la durée de la garantie expresse.

Note à l'intention des résidents de l'état de Californie :

Le système antipollution de votre Produit peut être couvert par une garantie séparée répondant aux exigences de l'agence américaine de défense de l'environnement (EPA) ou de la direction californienne des ressources atmosphériques (CARB). Les limitations d'heures susmentionnées ne s'appliquent pas à la garantie du système antipollution. Pour de plus amples détails, reportez-vous à la Déclaration de garantie de conformité à la réglementation antipollution de Californie figurant dans votre Manuel de l'utilisateur ou dans la documentation du constructeur du moteur.

Autres pays que les États-Unis et le Canada

Pour les produits Toro exportés des États-Unis ou du Canada, demandez à votre distributeur (concessionnaire) Toro la police de garantie applicable dans votre pays, région ou état. Si, pour une raison quelconque, vous n'êtes pas satisfait des services de votre distributeur, ou si vous avez du mal à vous procurer les informations de garantie, adressez-vous à l'importateur Toro. En dernier recours, adressez-vous à la société Toro Warranty.