

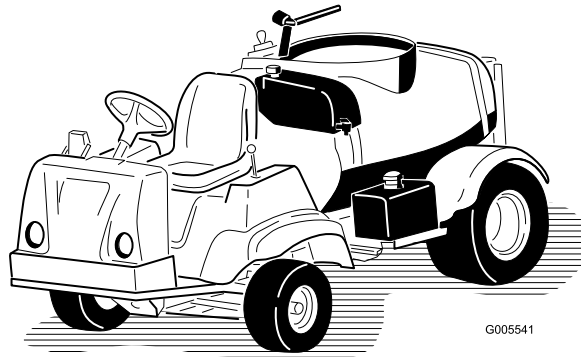


**Count on it.**

**Käyttöopas**

## **Multi-Pro 1250 -ruiskutuslaite**

**Mallinro: 41179—Sarjanro: 270000001 tai suurempi**



G005541

## Vaara

### KALIFORNIA

Lakiesityksen 65 mukainen varoitus

The engine exhaust from this product contains chemicals known to the State of California to cause cancer, birth defects, or other reproductive harm.

**Tärkeää:** This engine is not equipped with a spark arrester muffler. It is a violation of California Public Resource Code Section 4442 to use or operate the engine on any forest-covered, brush-covered, or grass-covered land. Other states or federal areas may have similar laws.

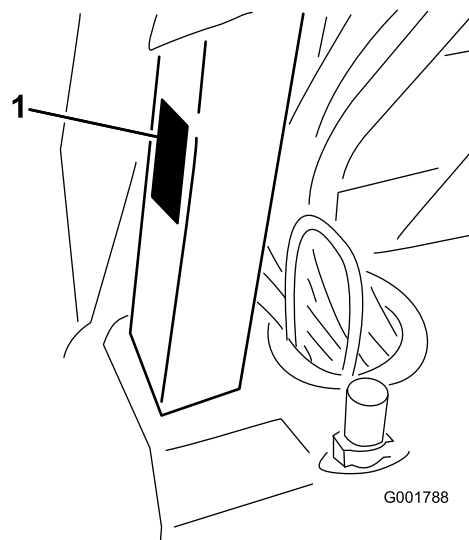
This spark ignition system complies with Canadian ICES-002.

The enclosed *Engine Owner's Manual* is supplied for information regarding the US Environmental Protection Agency (EPA) and the California Emission Control Regulation of emission systems, maintenance, and warranty. Replacements may be ordered through the engine manufacturer.

## Johdanto

Lue tämä käyttöopas huolellisesti, jotta opit käyttämään ja huoltamaan laitetta asianmukaisesti. Tämän käyttöoppaan tiedoilla sinä ja muut käyttäjät pystytte välttämään tapaturmia ja laitevaurioita. Toro suunnittelee ja valmistaa turvallisia laitteita, mutta olet kuitenkin itse vastuussa tuotteen asianmukaisesta ja turvallisesta käytöstä. Voit ottaa yhteyden Toro on suoraan osoitteessa [www.Toro.com](http://www.Toro.com), jos tarvitset tietoja tuotteista ja lisävarusteista, lähimmästä jälleenmyyjästä tai jos haluat rekisteröidä tuotteesi.

Aina kun tarvitset huoltoa, alkuperäisiä Toro-varaosia tai lisätietoja, ota yhteys valtuutettuun huoltoliikkeeseen tai Toron asiakaspalveluun. Ota tällöin tuotteesi malli- ja sarjanumerot valmiiksi esiin. Kuva 1 näyttää laitteen malli- ja sarjanumeron sijainnin.



Kuva 1

1. Malli- ja sarjanumeron sijainti

Mallinro: \_\_\_\_\_

Sarjanro: \_\_\_\_\_

Tässä käyttöoppaassa esiintyvä varoitusmerkintä (Kuva 2) ilmaisee uhkaa, josta saattaa olla seurauksena vakava tapaturma tai jopa kuolema, jos suositellut varotoimenpiteet laiminlyödään.



Kuva 2

1. Varoitusmerkintä.

Lisäksi tässä käyttöoppaassa käytetään kahta seuraavaa termiä tietojen korostamiseksi. **Tärkeää** kiinnittää huomiota mekaanisiin erikoistietoihin ja **Huomautus** korostaa erityishuomion ansaitsevia yleistietoja.

# Sisältö

Johdanto .....	2	Sähköjärjestelmän huolto.....	44
Turvaohjeet.....	4	Sulakkeiden vaihto.....	44
Turvalliset käyttötavat.....	4	Akun huolto.....	44
Kemikaaliturvallisuus .....	4	Vetojärjestelmän huolto.....	47
Ennen käyttöä .....	4	Ensiökytkimen huolto .....	47
Käytön aikana .....	5	Pyörien ja renkaiden tarkastus .....	47
Kunnossapito.....	7	Etupyörien aurauskulman säätö .....	48
Äänenpaine .....	7	Jarrujen huolto .....	49
Värinä .....	7	Jarrunesteen tarkistus .....	49
Turva- ja ohjetarrat.....	8	Jarrujen tarkistus .....	49
Käyttöönotto .....	13	Seisontajarrun säätö.....	49
1 Takaiskuventtiililiittimen asennus .....	14	Hihnan huolto.....	50
2 Spray Pro -monitorin asennus .....	14	Käyttöhihnan huolto .....	50
3 Muut asetukset: Laitteen osat .....	15	Ohjauspumpun hihnan säätö .....	50
Laitteen yleiskatsaus .....	16	Hydraulijärjestelmän huolto.....	51
Ohjauslaitteet .....	17	Vaihteisto-/hydrauliöljyn tarkistus .....	51
Tekniset tiedot.....	23	Vaihteisto-/hydrauliöljyn vaihto.....	51
Käyttö.....	24	Hydraulisuodattimen vaihto .....	52
Muista aina turvallisuus.....	24	Ruiskutusjärjestelmän huolto .....	52
Ennen ruiskutuslaitteen ensimmäistä		Letkujen tarkastus .....	52
käyttökertaa.....	24	Pumpun huolto .....	52
Käynnistystä edeltävät tarkistukset.....	25	Puhdistus .....	53
Ruiskutuslaitteen ohjaus .....	26	Virtausmittarin puhdistus .....	53
Uuden ruiskutuslaitteen sisäänajo .....	26	Imuputken sihdin puhdistus .....	54
Ruiskutuslaitteen käyttö.....	27	Varastointi.....	54
Puhdasvesisäiliön täyttö.....	27	Vianetsintä .....	56
Ruiskutussäiliön täyttö.....	27	Kaaviot .....	59
Puomien käyttö .....	28		
Ruiskutus .....	29		
Ruiskutusvinkkejä.....	29		
Ruiskutuslaitteen puhdistus .....	29		
Spray Pro -monitorin säätö .....	31		
Puomin ohitusventtiilien säätö .....	33		
Pumppu .....	33		
Ruiskutuslaitteen kuljetus .....	34		
Ruiskutuslaitteen hinaus .....	34		
Kunnossapito.....	35		
Kunnossapitotaulukko .....	35		
Päivittäisen huollon tarkastuslista.....	36		
Todetut viat.....	37		
Huoltoa edeltävät toimenpiteet.....	38		
Ruiskutuslaitteen nostaminen .....	38		
Voitelu .....	39		
Ruiskutuslaitteen voitelu.....	39		
Moottorin huolto .....	40		
Ilmanottoritulän tarkistus .....	40		
Ilmanpuhdistimen huolto .....	40		
Moottoriöljyn huolto.....	41		
Sytytystulppien vaihto.....	42		
Polttoainejärjestelmän huolto .....	44		
Polttoainesuodattimen vaihto .....	44		

# Turvaohjeet

Laitteen epäasianmukainen käyttö tai huolto voi aiheuttaa tapaturman. Vähennä loukkaantumiseriskää noudattamalla näitä turvallisuusohjeita ja huomioimalla aina varoitusmerkin, joka tarkoittaa VAROITUSTA, VAARAA tai HENGENVAARAA – ”henkilöturvallisuusohjeet”. Ohjeiden noudattamatta jättäminen saattaa johtaa henkilövahinkoon tai kuolemaan.

Työnvalvojen, käyttäjien ja huoltohenkilökunnan on hyvä tuntea seuraavat standardit ja julkaisut (tilattavissa alla olevasta osoitteesta).

- Flammable and Combustible Liquids Code (Laki syttyvistä ja palavista nesteistä): ANSI/NFPA 30
- National Fire Protection Association: ANSI/NFPA #505; Powered Industrial Trucks National Fire Prevention Association Barrymarch Park Quincy, Massachusetts 02269 U.S.A.
- SAE 2258 Light Utility Vehicles Society of Automotive Engineers SAE World Headquarters 400 Commonwealth Drive Warrendale, PA 15096-0001 U.S.A.
- ANSI/UL 558; Internal Combustion Engine Powered Industrial Trucks American National Standards Institute, Inc. 1430 Broadway New York, New York 10018 U.S.A. tai Underwriters Laboratories 333 Pfingsten Road Northbrook, Illinois 60062 U.S.A.

## Turvalliset käyttötavat



**Ruiskutuslaitetta ei saa käyttää yleisillä teillä. Sitä ei ole suunniteltu, varustettu eikä valmistettu käytettäväksi yleisillä kaduilla, teillä tai maanteilla.**

## Työnvalvojan velvollisuudet

- Varmista, että käyttäjät ovat saaneet perusteellisen koulutuksen ja tutustuneet *käyttöoppaaseen*, moottorin käyttöoppaaseen sekä kaikkiin ruiskutuslaitteessa oleviin kilpiin.
- Laadi omat erityistoimintatavat ja työskentelyohjeet epätavallisiin käyttöolosuhteisiin (jos esim. rinteet ovat liian jyrkkiä ajettaviksi).

# Kemikaaliturvallisuus



**Kemikaalit ovat vaarallisia ja saattavat vahingoittaa ruiskutuslaitteen käyttäjää, sivullisia, eläimiä, kasveja, maaperää tai muuta ympäristössä olevaa.**

- **Lue kemikaalin valmistajan ohjeet kemikaalin turvallisesta käsittelystä, käytöstä ja hävittämisestä ja noudata niitä.**
- **Älä päästä kemikaaleja iholle. Jos kemikaaleja pääsee iholle, pese ne heti pois puhtaalla vedellä ja pesuaineella.**
- **Käytä suojalaseja ja muita suojavarusteita kemikaalin valmistajan antamien ohjeiden mukaan.**

- Hanki riittävästi tietoa ennen kemikaalien käyttöä ja käsittelyä.
- Käytä työhön sopivaa kemikaalia.
- Noudata kemikaalin valmistajan ohjeita kemikaalin turvallisesta käytöstä.
- Käsittele kemikaaleja hyvin tuuletetussa tilassa.
- Käytä suojalaseja ja muita suojavarusteita kemikaalin valmistajan antamien ohjeiden mukaan. Suojaa ihosi mahdollisimman tarkasti käyttäessäsi kemikaaleja.
- Pidä puhdasta vettä lähettyvillä etenkin, kun täytät ruiskutussäiliötä.
- Älä syö, juo äläkä tupakoi käyttäessäsi kemikaaleja.
- Pese kätesi ja muut paljaat kohdat heti työn lopettamisen jälkeen.
- Hävitä käyttämättömät kemikaalit ja kemikaaliastiat kemikaalin valmistajan ohjeiden ja paikallisten säännösten mukaan.
- Säiliöiden kemikaalit ja höyryt ovat vaarallisia. Älä työnnä mitään ruumiinosia tankkiin äläkä pidä päätäsi aukon lähettyvillä.

## Ennen käyttöä

- Käytä konetta vasta, kun olet tutustunut perusteellisesti tämän käyttöoppaan sisältöön.
- **Älä** koskaan anna ruiskutuslaitetta lasten käyttöön. Ruiskutuslaitetta saa ajaa vain henkilö, jolla on ajokortti.

- **Älä** koskaan anna muiden käyttää ruiskutuslaitetta, elleivät he ole ensin tutustuneet *käyttöoppaaseen* perusteellisesti. Vain koulutetut ja valtuutetut henkilöt saavat käyttää tätä ruiskutuslaitetta. Varmista, että kaikkien käyttäjien fyysiset ja henkiset ominaisuudet ovat riittävät tämän ruiskutuslaitteen käyttämiseksi.
- Tämä ruiskutuslaite on suunniteltu kuljettamaan **ainoastaan** laitteen käyttäjää. Ruiskutuslaitteessa **ei saa** kuljettaa matkustajia.
- **Älä koskaan** käytä ruiskutuslaitetta lääkkeiden tai alkoholin vaikutuksen alaisena. Jopa resepti- ja flunssalääkkeet voivat aiheuttaa uneliaisuutta.
- Älä aja ruiskutuslaitetta väsyneenä. Muista pitää taukoja silloin tällöin. On erittäin tärkeää pysyä virkeänä koko työskentelyajan.
- Pehdy kaikkiin ohjauslaitteisiin sekä siihen, kuinka moottori pysäytetään nopeasti.
- Älä poista suojuksia, turvalaitteita tai kilpiä. Jos jokin suojuksia, turvalaite tai kilpi on vahingoittunut, epäselvä tai kadonnut, korjaa tai vaihda se ennen laitteen käyttämistä.
- Käytä lujatekoisia kenkiä. Älä käytä konetta sandaaleissa tai tennis- tai lenkkitosuissa. Älä käytä löysiä vaatteita tai koruja, jotka voivat aiheuttaa tapaturman jäämällä kiinni liikkuviin osiin.
- On suositeltavaa käyttää suojalaseja, turvakengkiä, pitkiä housuja ja kypärää, ja jotkin paikalliset turvamääräykset ja vakuutusäädökset jopa edellyttävät niiden käyttämistä.
- Vältä pimeällä ajamista, etenkin jos maasto ei ole tuttua. Jos pimeällä ajaminen on välttämätöntä, aja varovasti, käytä ajovaloja ja harkitse lisävalojen asentamista.
- Ole erittäin varovainen työskennellessäsi ihmisten läheisyydessä. Ole koko ajan tietoinen muiden ihmisten sijainnista ja pidä heidät poissa työskentelyalueelta.
- Varmista aina ennen ruiskutuslaitteen käyttöä kohdassa Käynnistystä edeltävät tarkistukset mainitut kohteet. Jos kone ei toimi oikein tai jos se on vahingoittunut jollain tavalla, **älä** käytä ruiskutuslaitetta. Varmista, että kaikki viat on korjattu, ennen kuin ruiskutuslaitetta tai lisälaitetta käytetään.
- Varmista, että kaikki nesteputkien liittimet ovat tiukalla ja kaikki letkut ovat hyvässä kunnossa, ennen kuin lisää järjestelmän painetta.
- Bensiini on erittäin tulenarkaa; käsittele sitä varovasti.
  - Käytä hyväksytyä polttoainestä.

- Älä irrota polttoainesäiliön korkkia moottorin ollessa kuuma tai käynnissä.
- Älä tupakoi, kun käsittelet bensiiniä.
- Täytä säiliö ulkona noin 2,5 cm säiliön yläreunan alapuolelle (täyttökaulan alareunaan). Älä täytä liikaa.
- Pyyhi läikkynyt polttoaine pois.

## Käytön aikana



**Moottorin pakokaasu sisältää hiilimonoksidia, joka on hajuton ja myrkyllinen kaasu ja voi aiheuttaa hengenvaaran.**

**Älä käytä moottoria sisällä tai suljetussa tilassa.**

- Kuljettajan on istuttava aina ruiskutuslaitteen ollessa liikkeessä. Kuljettajan on pidettävä molemmat kädet ohjauspyörällä aina kun mahdollista. Pidä kätesi ja jalkasi aina ruiskutuslaitteen sisäpuolella.
- Tarkkaile ympäristöä ja vältä matalia esteitä, kuten puiden juuria, kynnyksiä ja yläpuolisia kulkusiltoja. Varmista, että yläpuolella on riittävästi tilaa sekä itsellesi että ruiskutuslaitteelle.
- Jos ruiskutuslaitetta ei käytetä turvallisesti, seurauksena voi olla onnettomuus, ruiskutuslaitteen kaatuminen, vakava tapaturma tai kuolema. Aja varovasti. Toimi seuraavasti, jotta et menettäisi ajoneuvon hallittavuutta ja jotta se ei kaatuisi:
  - Ole erittäin varovainen, vähennä nopeutta ja pidä riittävä turvaetäisyys ajaessasi lähellä hiekkavalleja, oja, poukamia, kaltevilla pinnoilla, vieraassa ympäristössä tai alueella, jolla on yllättäviä maaston muutoksia tai nousuja.
  - Varo kuoppia tai muita kätöksissä olevia vaaranpaikkoja.
  - Aja erityisen varovaisesti märillä pinnoilla, huonolla ilmalla, suurilla nopeuksilla ja täydellä kuormalla. Pysähtymiseen tarvittava aika ja matka kasvavat täydellä kuormalla.
  - Vältä äkkilähtöjä ja -pysäytyksiä. Älä vaihda peruutukselta eteenpäin ajoon tai päinvastoin pysähtymättä ensin täydellisesti.
  - Hidasta ennen kääntymistä. Älä tee jyrkkiä käännöksiä tai äkkinäisiä ohjausliikkeitä tai muita vaarallisia ajoliikkeitä, jotka voivat aiheuttaa ruiskutuslaitteen hallinnan menetyksen.

- Katso ennen peruuttamista taaksesi, jotta voit olla varma, että takanasi ei ole ketään. Peruuta hitaasti.
  - Varo liikennettä, kun ylität tien tai työskentelet tien lähistöllä. Väistä aina jalankulkijoita ja muita ajoneuvoja. Tätä ruiskutuslaitetta ei ole suunniteltu käytettäväksi yleisillä kaduilla tai teillä. Anna aina kääntymis- tai pysähtymismerkki tarpeeksi ajoissa, jotta muut tietävät aikeesi. Noudata kaikkia liikennesääntöjä.
  - Ruiskutuslaitteen sähkö- ja pakokaasujärjestelmät voivat aiheuttaa kipinöitä, jotka voivat sytyttää räjähtäviä materiaaleja. Älä koskaan käytä ruiskutuslaitetta lähellä paikkaa, jonka ilmassa on pölyä tai höyryjä, jotka voivat räjähtää.
  - Jos epäilet vähääkään toimenpiteen turvallisuutta, **keskeytä työ** ja kysy asiaa työnvalvojalta.
  - Älä koske moottoriin tai äänenvaimentimeen moottorin ollessa käynnissä tai heti sen pysäyttämisen jälkeen. Kuumat pinnat voivat aiheuttaa palovammoja.
  - Jos kone tärisee epänormaalisti, pysäytä se välittömästi. Odota, että liike on pysähtynyt ja tarkista ruiskutuslaite vaurioiden varalta. Korjaa kaikki viat, ennen kuin jatkat käyttämistä.
  - Ennen kuin nouset istuimelta:
    1. Pysäytä ajoneuvo.
    2. Aseta vaihdetanko vapaalle ja kytke seisontajarru.
    3. Käännä virta-avain Pois-asentoon.
    4. Irrota avain virtalukosta.
- Huomaa:** Jos ruiskutuslaite pysäytetään mäkeen tai rinteeseen, aseta pyöriin kiilat noustuasi ruiskutuslaitteesta.

## Jarrutus

- Hidasta, kun lähestyt estettä. Näin saat lisää aikaa joko pysähtyä tai kääntyä. Esteeseen osuminen voi vahingoittaa ruiskutuslaitetta ja kuormaa. Lisäksi kuljettaja voi loukkaantua.
- Ajoneuvon kokonaispaino vaikuttaa merkittävästi kykyysi pysähtyä ja/tai kääntyä. Painavat kuormat ja lisälaitteet vaikeuttavat ruiskutuslaitteen pysäyttämistä tai kääntämistä. Mitä painavampi kuorma on, sitä kauemmin pysähtyminen kestää.
- Ruoho ja kestopäällyste ovat paljon liukkaampia märkinä. Pysähtymismatka voi olla 2-4 kertaa pitempi märällä pinnalla kuin kuivalla. Jos ajat niin syvässä vedessä, että jarrut kastuvat, ne eivät toimi kunnolla, ennen kuin ne ovat kuivuneet. Kun olet ajanut vedessä, testaa jarrut, jotta voit olla varma, että

ne toimivat kunnolla. Jos ne eivät toimi kunnolla, aja hitaasti ja paina samalla jarrupoljinta kevyesti. Näin jarrut kuivuvat.

## Mäkikäyttö ja käyttö epätasaisessa maastossa

Ruiskutuslaitteen käyttö mäessä voi aiheuttaa sen kaatumisen tai kallistumisen, tai moottori voi sammua ja ruiskutuslaite vieriä mäkeä alaspäin. Tästä voi olla seurauksena loukkaantuminen.

- Älä kiihdytä nopeasti tai paina jarrupoljinta nopeasti pohjaan, kun peruutat mäkeä alas, etenkin, jos ajoneuvossa on kuormaa.
- Älä koskaan aja jyrkkää mäkeä poikittain, vaan aja mäki aina joko suoraan ylös tai alas tai kierrä se.
- Jos moottori sammuu tai ajoneuvo alkaa vieriä alaspäin ylämäkeen ajettaessa, paina jarrua vähän kerrallaan ja peruuta mäki hitaasti suoraan alaspäin.
- Kääntyminen ajettaessa mäkeä ylös tai alas voi olla vaarallista. Jos sinun on käännäyttävä mäessä, tee se hitaasti ja varovasti. Älä koskaan tee jyrkkiä tai nopeita käännöksiä.
- Raskaat kuormat vaikuttavat vakauteen. Vähennä kuormaa ja nopeutta, kun käytät ruiskutuslaitetta mäissä.
- Vältä pysähtymistä mäkeen, etenkin jos ajoneuvossa on kuormaa. Pysähtyminen alamäkeen kestää kauemmin kuin pysähtyminen tasaisella alustalla. Jos ruiskutuslaite on pysäytettävä, vältä äkkinäisiä nopeuden muutoksia, joiden seurauksena ruiskutuslaite voi kaatua tai kallistua. Älä paina jarrupoljinta nopeasti täysin pohjaan vierieessäsi taaksepäin, koska siitä voi olla seurauksena ruiskutuslaitteen kaatumisen.
- Toro Company suosittelee ehdottomasti lisävarusteena saatavan kaatumissuojajärjestelmän (ROPS) asentamista työskennellessä mäkisessä maastossa. Jos asennat ROPS-järjestelmän, käytä aina turvavyötä ajaessasi ruiskutuslaitetta.
- Vähennä nopeutta ja kuormaa, kun käytät ajoneuvoa karkealla maaperällä, epätasaisella alustalla, lähellä reunakiviä, kuoppia ja muita äkkinäisiä maaperän muutoksia. Kuorma voi siirtyä, jolloin ruiskutuslaitteesta tulee epävaka.



**Yhtäkkiset maastonmuutokset voivat aiheuttaa äkkinäisiä ohjauspyörän liikkeitä, mistä voi aiheutua vammoja käsiin tai käsivarsiin.**

- Vähennä nopeutta ajaessasi epätasaisessa maastossa ja lähellä reunakiveyksiä.
- Tartu ohjauspyörään kevyesti pyörän kehältä. Älä pidä kiinni ohjauspyörän puolista.

## Kuormitus

Kuorman paino saattaa muuttaa ruiskutuslaitteen painopistettä ja hallittavuutta. Noudata seuraavia ohjeita, jotta hallittavuus säilyisi eikä tapaturmia pääsisi tapahtumaan.

- Vähennä kuorman painoa mäkikäytössä tai epätasaisessa maastossa, jotta ruiskutuslaite ei kaatuisi.
- Nestekuormat voivat siirtyä. Kuorma siirtyy yleisimmin käännyttäessä, ajettaessa ylä- tai alamäkeen, äkkinäisissä nopeuden muutoksissa tai ajettaessa epätasaisella maaperällä. Kun kuorma siirtyy, ruiskutuslaite voi kaatua.
- Kun käytössä on raskas kuorma, vähennä nopeutta ja jätä riittävä jarrutusetäisyys. Älä tee äkkijarrutuksia. Ole erityisen varovainen kaltevilla pinnoilla.
- Muista, että raskas kuorma lisää pysähtymismatkaa ja vähentää kykyä kääntyä nopeasti kaatumatta.

## Kunnossapito

- Vain pätevä ja valtuutettu henkilökunta saa kunnostaa, korjata, säätää ja tarkistaa ruiskutuslaitteen.
- Ennen huolto- ja säätötoita moottori on pysäytettävä, seisontajarru on kytkettävä ja virta-avain on irrotettava virtalukosta, jotta moottori ei pääse käynnistymään vahingossa.
- Varmista, että koko kone on hyvässä kunnossa pitämällä kaikki mutterit, pultit ja ruuvit kunnolla kiristettyinä.
- Palovaara pienenee, kun moottoritila pidetään puhtaana liiallisesta rasvasta, ruohosta, lehdistä ja kerääntyvästä liasta.
- Älä tarkista polttoainemäärää tai -vuotoa tai akkunestettä avoliekillä.
- Jos moottorin on oltava käynnissä kunnossapitosäädön aikana, pidä kätesi, jalkasi, vaatteesi ja kaikki kehoosi osat kaukana moottorista ja liikkuvista osista. Älä päästä ulkopuolisia lähelle.
- Älä käytä avointa polttoainesäiliötä tai syttyviä puhdistusnesteitä osien puhdistamiseen.
- **Älä säädä** ajonopeuden säädintä. Turvallisuus- ja tarkkuussyistä vain valtuutettu Toro-jälleenmyyjä saa tarkistaa säätimen.

- Pidä kehosi ja kätesi kaukana vuotavista rei'istä ja suuttimista, joista ruiskuaa korkeapaineista nestettä. Käytä pahvia tai paperia vuotojen etsimiseen. Paineella karkaava neste saattaa läpäistä ihon ja aiheuttaa vamman, joka vaatii pätevän kirurgin hoitoa muutaman tunnin kuluessa tai muuten seurauksena saattaa olla kuolio.
- Jos ajoneuvo vaatii suurempaa korjausta tai jos tarvitset apua, ota yhteys valtuutettuun Toro-jälleenmyyjään.
- Käytä aina alkuperäisiä Toro-varaosia ja lisävarusteita parhaan mahdollisen suorituskykyyn ja turvallisuuden takaamiseksi. Muiden valmistajien varaosat ja lisävarusteet voivat osoittautua vaarallisiksi. Ruiskutuslaitteen muuttaminen siten, että sillä on vaikutusta ruiskutuslaitteen toimintaan, suorituskykyyn, kestävyys tai käyttöön, voi aiheuttaa tapaturman tai kuoleman. Tämän johdosta ajoneuvon takuu voi raueta.

## Äänenpaine

Tämän laitteen suurin äänenpainetaso käyttäjän korvan kohdalla on 82 dBA. Mittaustulos perustuu samanlaisilla koneilla EN 11094:n mukaisesti tehtyihin mittauksiin.

## Värinä

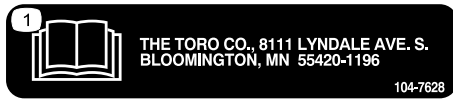
Tämän laitteen värinätaaso käsissä on enintään 2,5 m/s<sup>2</sup>. Mittaustulos perustuu samanlaisilla koneilla EN 1033:n mukaisesti tehtyihin mittauksiin.

Tämän laitteen värinätaaso koko vartalossa on enintään 0,5 m/s<sup>2</sup>. Mittaustulos perustuu samanlaisilla koneilla EN 1032:n mukaisesti tehtyihin mittauksiin.

# Turva- ja ohjetarrat



Turva- ja ohjetarrat on sijoitettu hyvin näkyville paikoille mahdollisten vaara-alueiden lähetyville. Korvaa vioittuneet tai kadonneet tarrat uusilla.



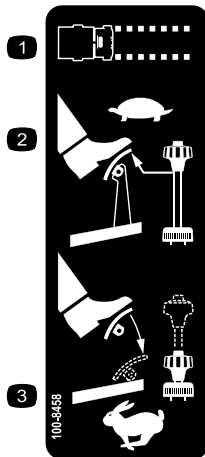
104-7628

1. Lue käyttöopas.



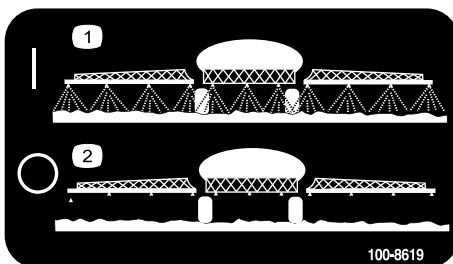
100-8386

- |               |               |
|---------------|---------------|
| 1. Polttoaine | 3. Puolitäysi |
| 2. Tyhjä      | 4. Täysi      |



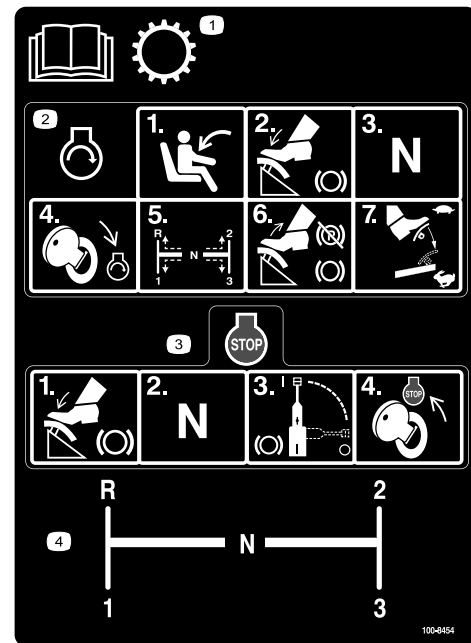
100-8458

1. Koneen nopeus
2. Kone asetetaan hitaalle nopeudelle vähentämällä kaasuttimen painetta ja vetämällä nopeuden rajoitinta ylös.
3. Kone asetetaan nopealle nopeudelle painamalla kaasupoljinta ja painamalla nopeuden rajoitinta alas.



100-8619

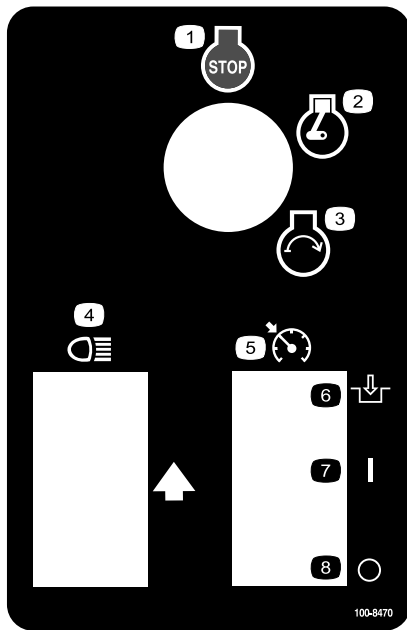
- |                  |                       |
|------------------|-----------------------|
| 1. Ruisku päällä | 2. Ruisku pois päältä |
|------------------|-----------------------|



100-8454

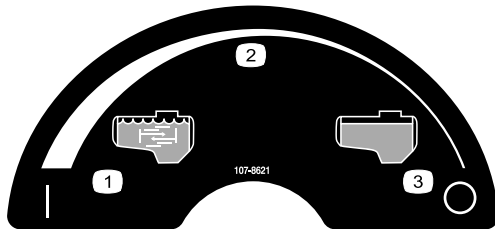
1. Lue vaihteistotiedot käyttöoppaasta.
2. Kun haluat käynnistää moottorin, istuudu käyttäjän istuimelle, paina jarrua, siirrä vaihte vapaalle, käännä virta-avain käynnistysasentoon, siirrä vaihdetanko halutulle vaihteelle, vapauta jarrupoljin ja seisontajarru ja paina kaasupoljinta halutun nopeuden saavuttamiseksi.
3. Kun haluat pysäyttää moottorin, paina jarrua, siirrä vaihte vapaalle, kytke seisontajarru ja käännä virta-avain moottorin pysäytysasentoon.
4. Vaihdetangon asennot





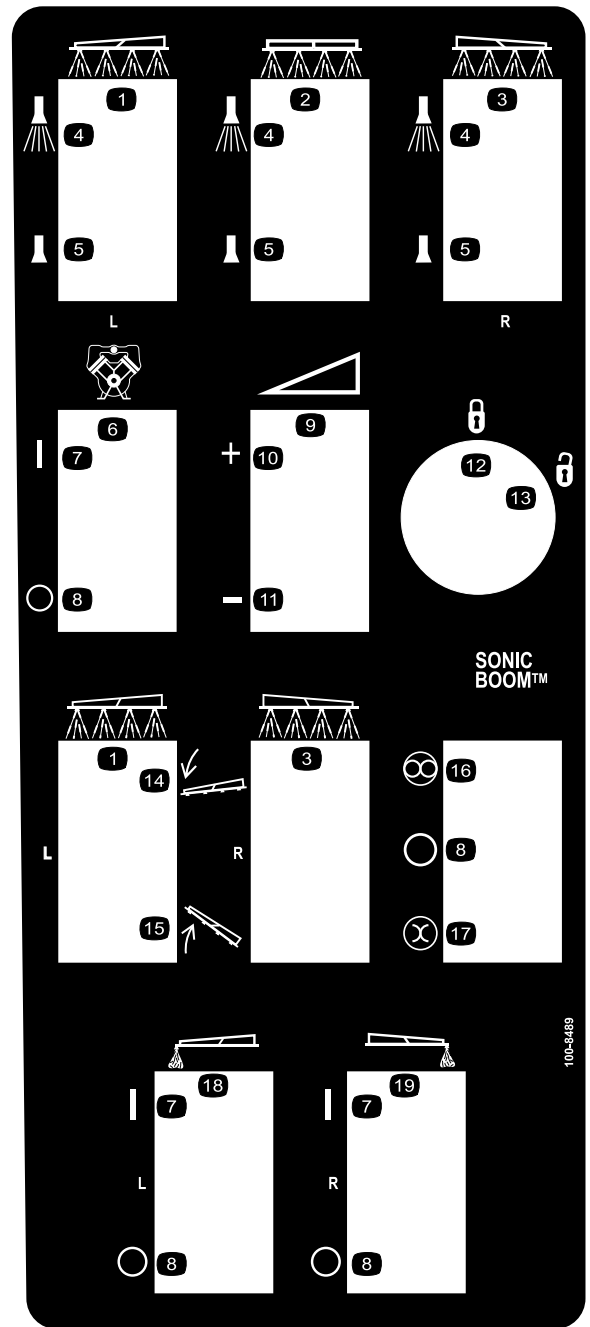
100-8470

- |                         |   |
|-------------------------|---|
| 1. Moottorin pysäytys   | 5. Moottorin tyhjäkäyntinopeuden lukitsin |
| 2. Moottori – käynnissä | 6. Kytkeyty                               |
| 3. Moottorin käynnistys | 7. Käynnissä                              |
| 4. Ajovalot             | 8. Pois                                   |



107-8621

- |                          |                        |
|--------------------------|------------------------|
| 1. Säiliön kierto päällä | 3. Säiliön kierto pois |
| 2. Portaaton säätö       |                        |



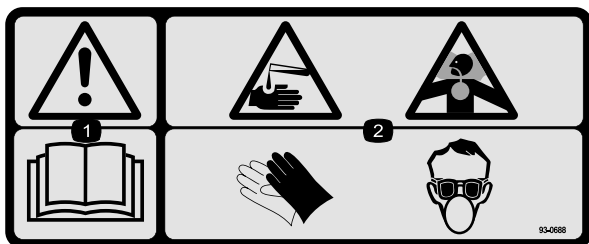
100-8489

- |                                   |                                    |
|-----------------------------------|------------------------------------|
| 1. Vasen puomi                    | 11. Vähennä                        |
| 2. Keskipuomi                     | 12. Lukossa                        |
| 3. Oikea puomi                    | 13. Auki                           |
| 4. Ruisku päällä                  | 14. Laske puomi alas.              |
| 5. Ruisku pois päältä             | 15. Nosta puomi ylös.              |
| 6. Pumppu                         | 16. Automaattinen                  |
| 7. Käynnissä                      | 17. Manuaalinen                    |
| 8. Pois                           | 18. Vasemman puomin vahtomerkitsin |
| 9. Portaaton säätö, ruiskun paine | 19. Oikean puomin vahtomerkitsin   |
| 10. Lisää                         |                                    |



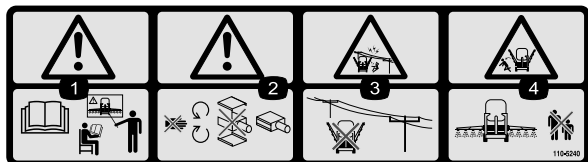
106-5016

1. Vaara – lue käyttöopas.
2. Sähköiskuvaara, voimalinjoja yläpuolella – varo voimalinjoja.
3. Ruhjoutumisvaara, puomi – pidä sivulliset turvallisen matkan päässä koneesta.



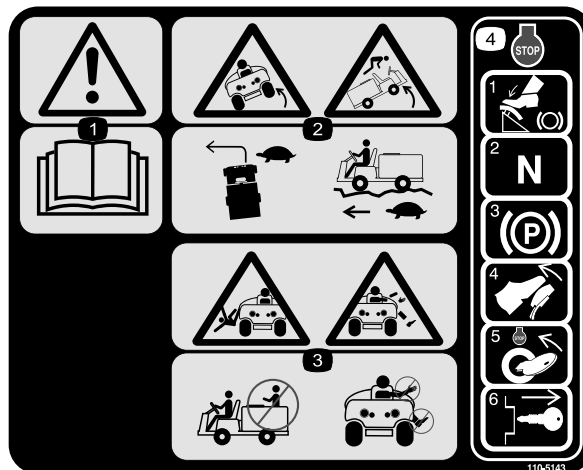
93-0688

1. Vaara – lue käyttöopas.
2. Syövyttävien nesteiden / kemiallisten palovammojen ja myrkyllisten kaasujen hengittämisen vaara – suojaa kädet, iho, silmät ja hengityselimet.



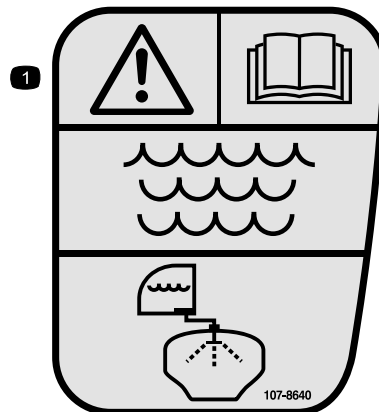
110-5240

1. Vaara – lue käyttöopas ja hanki koulutusta ennen käyttöä.
2. Vaara – pysy etäällä liikkuvista osista, älä käytä ilman suojuksia.
3. Sähköiskuvaara, voimalinjoja yläpuolella – varo voimalinjoja.
4. Ruhjoutumisvaara, puomi – pidä sivulliset turvallisen matkan päässä koneesta.



110-5143

1. Vaara – lue käyttöopas.
2. Kaatumisvaara – aja hitaasti epätasaisessa maastossa ja kääntyessäsi.
3. Putoamisvaara sekä käsien ja jalkojen loukkaantumisvaara – älä kuljeta matkustajia. Pidä kädet ja jalat ajoneuvon sisällä.
4. Kun haluat pysäyttää moottorin, paina jarrua, siirrä vaihde vapaalle, kytke seisontajarru, vapauta jarrupoljin, käännä virta-avain moottorin pysäytysasentoon ja irrota avain.



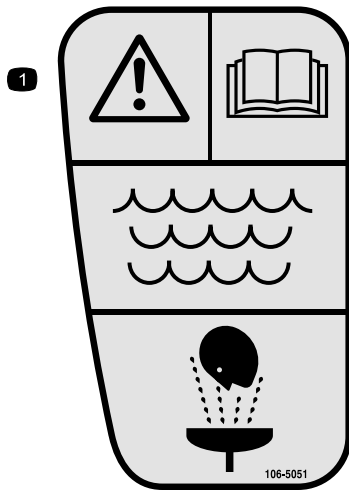
107-8640

1. Vaara – lue käyttöopas. Huuhtelee säiliö tuoreella, puhtaalla vedellä.



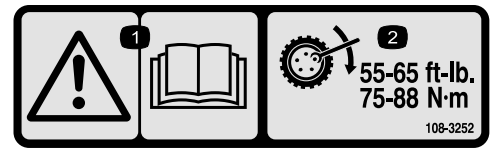
106-1355

1. Varoitus – älä työnnä mitään ruumiinosia säiliöön.



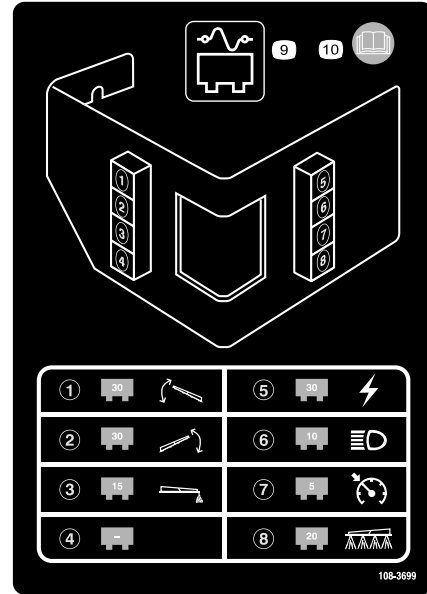
106-5051

1. Vaara – lue käyttöopas. Käytä ensiapuhuuhdeltuun puhdasta, kirkasta vettä.



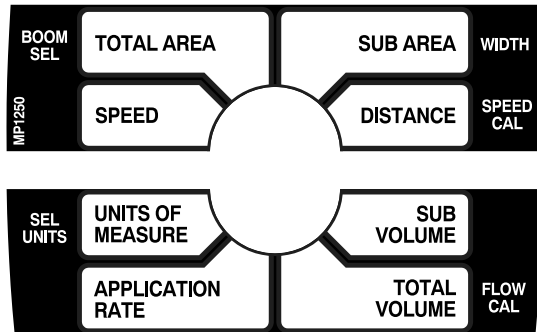
108-3252

1. Vaara – lue käyttöopas.
2. Kiristä pyöränmutterit momenttiin 75–88 Nm.

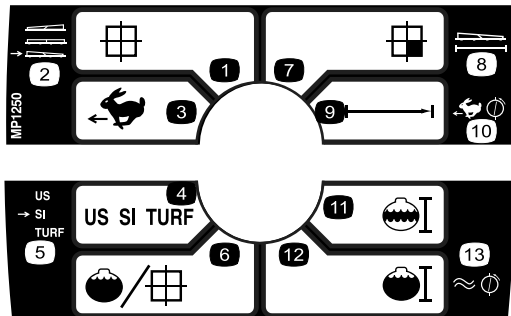


108-3699

1. 30 A:n sulake, vasemman puomin ohjain
2. 30 A:n sulake, oikean puomin ohjain
3. 15 A:n sulake, vaahtomerkitsin
4. Tyhjä
5. 30 A:n sulake, virta
6. 10 A:n sulake, ajovalot
7. 5 A:n sulake, vakionopeussäädin
8. 20 A:n sulake, ruiskutusjärjestelmä
9. Sulakepaneeli
10. Lisätietoja on käyttöoppaassa.

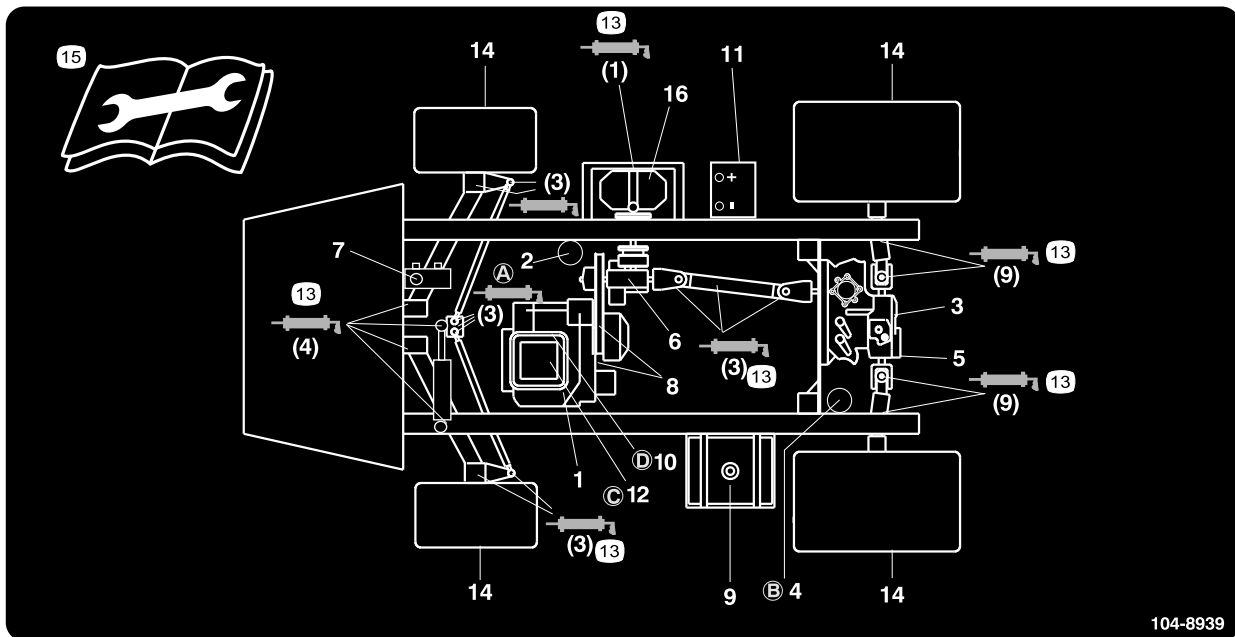


108-3307



108-3309

1. Kokonaisalue
2. Puomin valinta
3. Nopeus
4. Mittayksiköt
5. Valitse yksiköt
6. Ruiskutusmäärä
7. Alialue
8. Leveys
9. Etäisyys
10. Nopeuden säätö
11. Alitilavuus
12. Kokonaistilavuus
13. Virtausmittarin säätö



### 104-8939

- |  |                                   |                                      |   |
|--|-----------------------------------|--------------------------------------|---|
| 1. Moottoriöljyn määrä (mittatikku)              | 5. Hydraulioöljyn sihti           | 9. Polttoaine, ainoastaan lyijytöntä | 13. Rasva   |
| 2. Moottoriöljyn suodatin                        | 6. Vaihteistoöljyn määrä          | 10. Polttoainesuodatin               | 14. Rengaspaine   |
| 3. Vaihteisto-/hydraulioöljyn määrä (mittatikku) | 7. Jarruneste                     | 11. Akku                             | 15. Lue käyttöohjeet ennen korjaamista tai huoltamista. |
| 4. Vaihteisto-/hydraulinesteen suodatin          | 8. Hihnat, ohjaus ja voimansiirto | 12. Ilmanpuhdistin                   | 16. Pumppu  |

# Käyttöönotto

## Irralliset osat

Tarkista alla olevasta taulukosta, että kaikki osat on toimitettu.

Ohjeet	Kuvaus	Määrä	Käyttökohde
1	90 asteen liitin	1	Asenna takaiskuventtiiliiliitin.
	Pikaliitin	1	
	Letkusovitin	1	
	Liittimen kannatin	1	
	Laippakantapultti, 5/16 x 3/4 tuumaa	1	
	Takaiskuletku	1	
2	Spray Pro -monitori	1	Asenna Spray Pro -monitori.
	Spray Pro -tarra	1	
	Kannatin	1	
	Laippakantapultti, 3/4 tuumaa	2	
	Laippamutteri, 1/4 tuumaa	2	
	Nuppi	2	
	Aluslaatta	2	
	Lukkopultti	2	
3	Virta-avain	1	Tutustu käyttöoppaisiin ja koulutusmateriaaliin ennen koneen käyttöä.
	Käyttöopas	1	
	Moottorin käyttöopas	1	
	Osaluettelo	1	
	Käyttäjän koulutusmateriaali	1	
	Rekisteröintikortti	1	
	Valmistajan tarkistuslomake	1	

**Huomaa:** Determine the left and right sides of the machine from the normal operating position.

**Tärkeää:** Ruiskuttimen käyttöä varten on *hankittava ja asennettava puomit ja suuttimet*. Lisätietoja saatavilla olevista puomeista ja suuttimista saa valtuutetulta Toro-jälleenmyyjältä. Puomien ja suuttimien asennuksen jälkeen ja ennen ruiskutuslaitteen ensimmäistä käyttökertaa puomin ohitusventtiilejä on säädettävä siten, että kaikkien puomien paine ja ruiskutusastot pysyvät samoina, kun yksi tai useampi puomi kytketään pois käytöstä. Lisätietoja on kohdassa Puomin ohitusventtiilien säätö (Käyttö , sivu 24).



Jos puomeja ei ole asennettu, ruiskutuslaite saattaa ruiskuttaa kemikaaleja puomien venttiileistä ja mahdollisesti aiheuttaa vammoja sivullisille tai materiaalivahinkoja.

Älä käytä ruiskutuslaitetta ilman puomeja ja suuttimia.

# 1

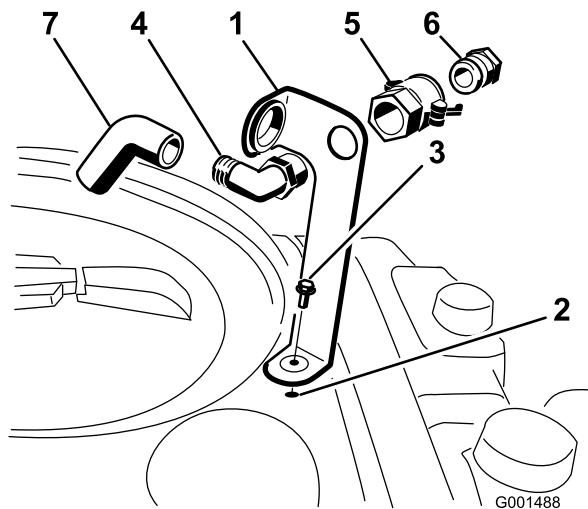
## Takaiskuventtiililiittimen asennus

### Vaiheeseen tarvittavat osat:

1	90 asteen liitin
1	Pikaliitin
1	Letkusovitin
1	Liittimen kannatin
1	Laippakantapultti, 5/16 x 3/4 tuumaa
1	Takaiskuletku

### Ohjeet

1. Asenna liittimen kannatin säiliön kierteisen aukon päälle ja kiinnitä se laippakantapultilla (5/16 x 3/4 tuumaa) (Kuva 3).



Kuva 3

- |   |                  |
|---|------------------|
| 1. Liittimen kannatin                   | 5. Pikaliitin    |
| 2. Säiliön kierteinen aukko             | 6. Letkusovitin  |
| 3. Laippakantapultti, 5/16 x 3/4 tuumaa | 7. Takaiskuletku |
| 4. 90 asteen kulmaliitin                |                  |

2. Aseta 90 asteen kulmaliittimen kierteinen pää kannattimen läpi ja ruuvaa pikaliitin siihen kiinni, jolloin kulmaliitin on kannattimessa kiinni (Kuva 3).

**Huomaa:** Asenna kulmaliitin siten, että avoin pää osoittaa kannattimen isoon aukkoon ja säiliön suuta kohti, jolloin vesi kaartuu säiliöön, kun se täytetään.

3. Asenna letkusovitin pikaliittimeen (Kuva 3).

4. Kiinnitä sovitin paikalleen kiertämällä säätimiä sovintia kohti ja kiinnittämällä ne sokilla (Kuva 3).
5. Asenna takaiskuletku kannattimen ison aukon läpi ja 90 asteen kulmaliittimeen (Kuva 3).

**Tärkeää:** Älä pidennä letkua siten, että se pääsee kosketuksiin säiliön nesteiden kanssa.

# 2

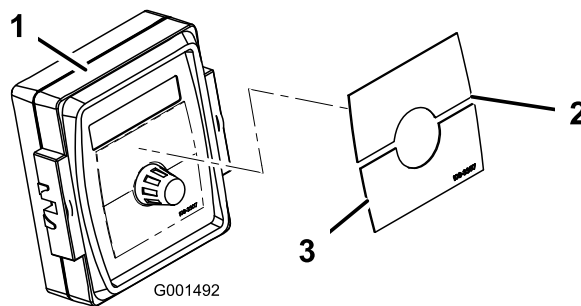
## Spray Pro -monitorin asennus

### Vaiheeseen tarvittavat osat:

1	Spray Pro -monitori
1	Spray Pro -tarra
1	Kannatin
2	Laippakantapultti, 3/4 tuumaa
2	Laippamutteri, 1/4 tuumaa
2	Nuppi
2	Aluslaatta
2	Lukkopultti

### Ohjeet

1. Asenna Spray Pro -tarra monitoriin (Kuva 4).

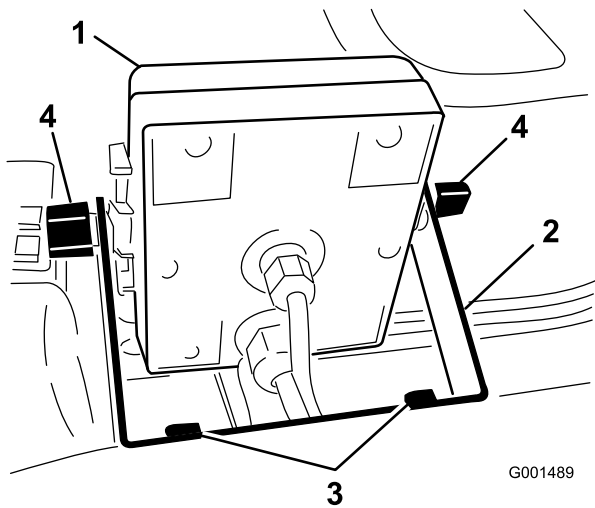


Kuva 4

- |                        |                       |
|------------------------|-----------------------|
| 1. Spray Pro -monitori | 3. Tarra, alapuolisko |
| 2. Tarra, yläpuolisko  |                       |

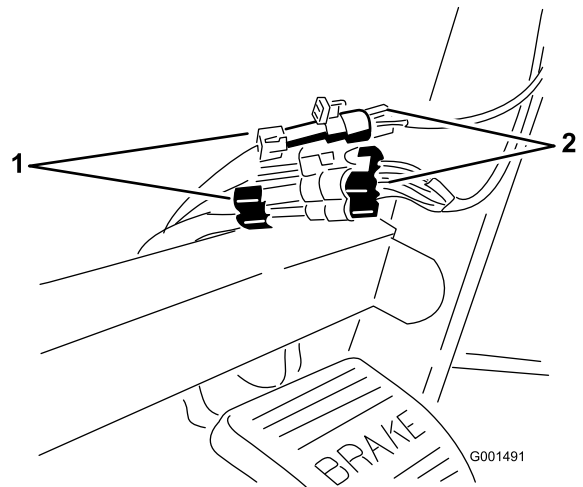
**Huomaa:** Varmista, että tarra on samoin päin kuin kuvassa Kuva 19.

2. Asenna monitorin kannatin kojetauluun (Kuva 5) kahdella laippakantapultilla (1/4 x 3/4 tuumaa) ja kahdella laippamutterilla (1/4 tuumaa).



**Kuva 5**

- |                        |   |
|------------------------|---|
| 1. Spray Pro -monitori | 3. Laippakantapultit,<br>1/4 x 3/4 tuumaa |
| 2. Kannatin            | 4. Nuppi                                  |

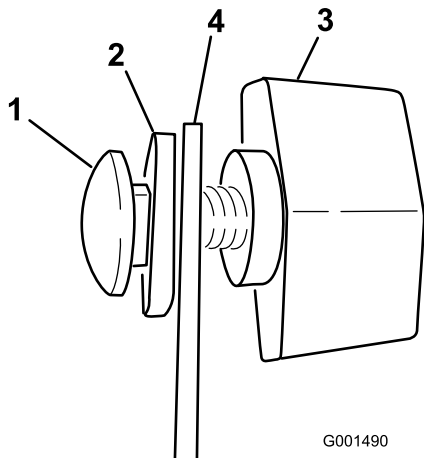


**Kuva 7**

- |                             |                          |
|-----------------------------|--------------------------|
| 1. Liittimet ruiskuttimesta | 2. Liittimet monitorista |
|-----------------------------|--------------------------|

3. Asenna kumpikin lukkopultti, kumilaatat ja nupit löysästi kuvissa Kuva 5 ja Kuva 6 näytetyllä tavalla.

**Huomaa:** Asenna lukkopultit ja kumilaatat kannattimen sisäpuolelle ja nupit ulkopuolelle.



**Kuva 6**

- |                |             |
|----------------|-------------|
| 1. Lukkopultti | 3. Nuppi    |
| 2. Kumilaatta  | 4. Kannatin |

4. Irrota suuri läpivientisuojaus kojelaudan aukosta ja pujota johdot läpivientisuojausten ja kojelaudan läpi.
5. Asenna läpivientisuojaus kojelautaan.
6. Asenna Spray Pro -monitori lukkopulttien päälle (Kuva 5) ja kiinnitä se kiristämällä nupit.
7. Kytke Spray Pro -johtimien liittimet kojelaudan alla oleviin kiinnittimiin (Kuva 7).

# 3

## Muut asetukset: Laitteen osat

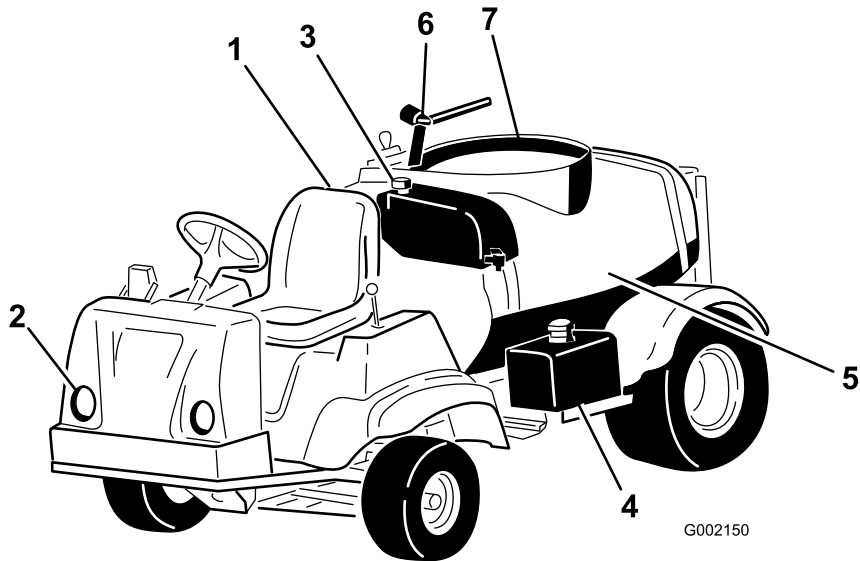
### Vaiheeseen tarvittavat osat:

1	Virta-avain
1	Käyttöopas
1	Moottorin käyttöopas
1	Osaluettelo
1	Käyttäjän koulutusmateriaali
1	Rekisteröintikortti
1	Valmistajan tarkistuslomake

### Ohjeet

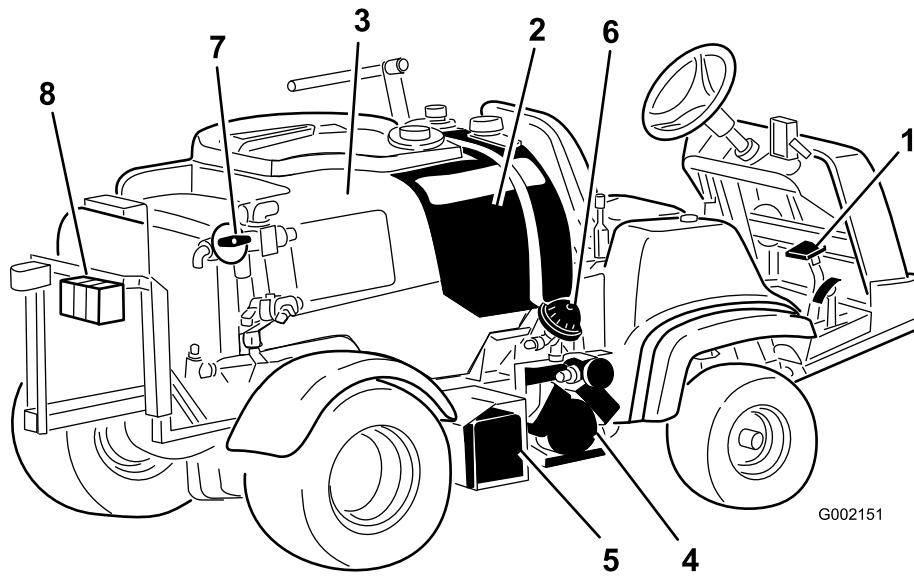
1. Lue käyttöoppaat.
2. Tutustu käyttäjän koulutusmateriaaliin.
3. Täytä rekisteröintikortti ja palauta se Torolle.
4. Pidä oppaat tallessa.

# Laitteen yleiskatsaus



**Kuva 8**

- |                     |                     |                          |                  |
|---------------------|---------------------|--------------------------|------------------|
| 1. Käyttäjän istuin | 3. Puhdasvesisäiliö | 5. Kemikaalisäiliö       | 7. Säiliön kansi |
| 2. Ajovalo          | 4. Polttoainesäiliö | 6. Takaiskuventtiiliitin |                  |

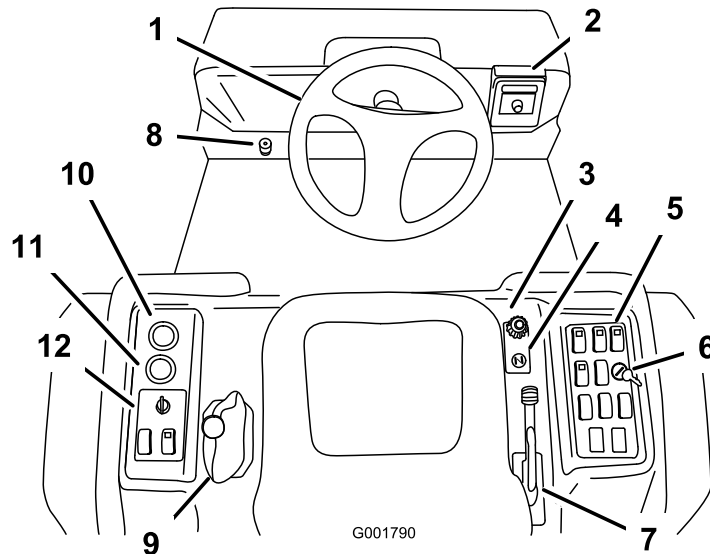


**Kuva 9**

- |                   |                    |                            |                                    |
|-------------------|--------------------|----------------------------|------------------------------------|
| 1. Polkimet       | 3. Kemikaalisäiliö | 5. Akku                    | 7. Säiliön kierron säädinventtiili |
| 2. Huuhtelusäiliö | 4. Pumppu          | 6. Pumpun paineenvaimennin | 8. Venttiiliryhmä                  |



# Ohjauslaitteet

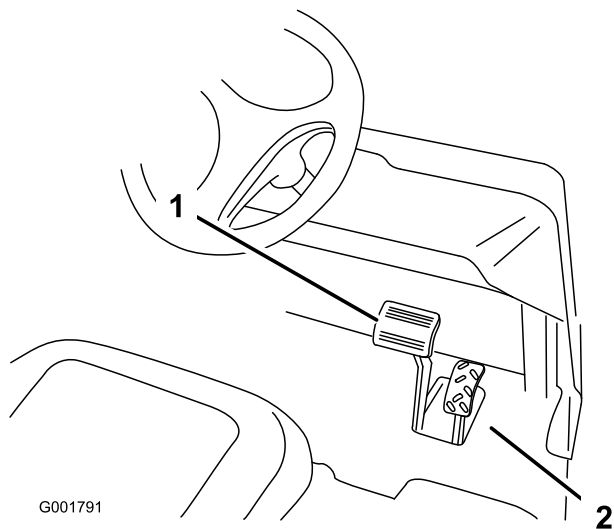


Kuva 10

- |                        |                                  |                      |                        |
|------------------------|----------------------------------|----------------------|------------------------|
| 1. Ohjauspyörä         | 4. Rikastin                      | 7. Seisontajarru     | 10. Volttimittari      |
| 2. Spray Pro -monitori | 5. Ruiskutuslaitteen ohjaimet    | 8. Puomien pääkytkin | 11. Tuntilaskuri       |
| 3. Nopeuden rajoitin   | 6. Ruiskutusmäärän lukituskytkin | 9. Vaihdetanko       | 12. Ajoneuvon ohjaimet |

## Kaasupoljin

Kaasupolkimen (Kuva 11) avulla voidaan säädellä ruiskutuslaitteen ajonopeutta. Poljinta painamalla ajonopeus kasvaa. Polkimen vapauttaminen hidastaa ruiskutuslaitteen nopeutta, ja moottori siirtyy tyhjäkäynnille.



Kuva 11

- |                |                |
|----------------|----------------|
| 1. Jarrupoljin | 2. Kaasupoljin |
|----------------|----------------|

## Jarrupoljin

Jarrun avulla ruiskutuslaite voidaan pysäyttää tai hidastaa sen vauhtia (Kuva 11).

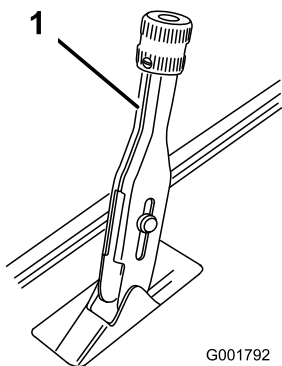


**Kuluneet tai väärin säädetyt jarrut voivat aiheuttaa henkilövahingon.**

**Jos jarrupoljin voidaan painaa alle 2,5 cm:n päähän ruiskutuslaitteen lattialevystä, jarrut on säädettävä tai korjattava.**

## Seisontajarru

Seisontajarru on isokokoinen vipu istuimen oikealla puolella. (Kuva 12). Kytke seisontajarru aina, kun aiot poistua istuimelta, jotta ruiskutuslaite ei pääse liikkumaan tahattomasti. Seisontajarru kytketään vetämällä vipua ylös ja taaksepäin. Seisontajarru vapautetaan työntämällä sitä eteenpäin ja alas. Jos ruiskutuslaite pysäköidään jyrkkään paikkaan, kytke seisontajarru ja aseta pyörien taakse kiilat alamäen suuntaan.



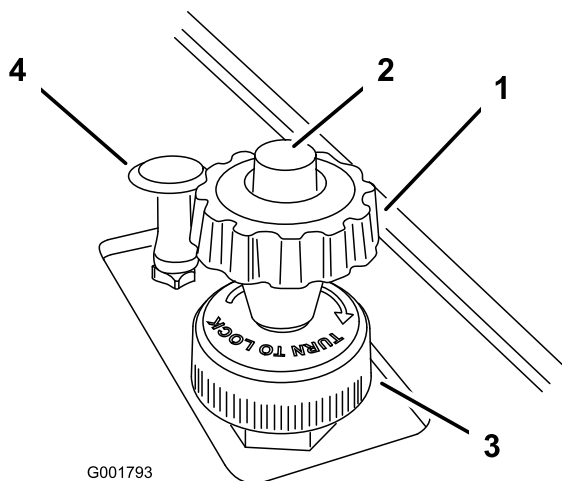
Kuva 12

1. Seisontajarruvipu

## Nopeuden rajoitin

Nopeuden rajoitin on suuri nappi istuimen oikealla puolella (Kuva 13). Sen avulla voidaan rajoittaa kaasupolkimen liikerataa alaspäin ja siten rajoittaa moottorin kierrosnopeutta. Tämä puolestaan rajoittaa ruiskutuslaitteen tehoa.

**Huomaa:** Ajoneuvo kontrolloi ruiskutustasoa nopeuden mukaan, eikä tasaisen ruiskutustason saavuttamiseksi tarvitse pitää yllä tasaista nopeutta.



Kuva 13

- |                                 |                    |
|---------------------------------|--------------------|
| 1. Nopeuden rajoittimen nappi   | 3. Lukituspyörä    |
| 2. Nopeuden rajoittimen painike | 4. Rikastimen vipu |

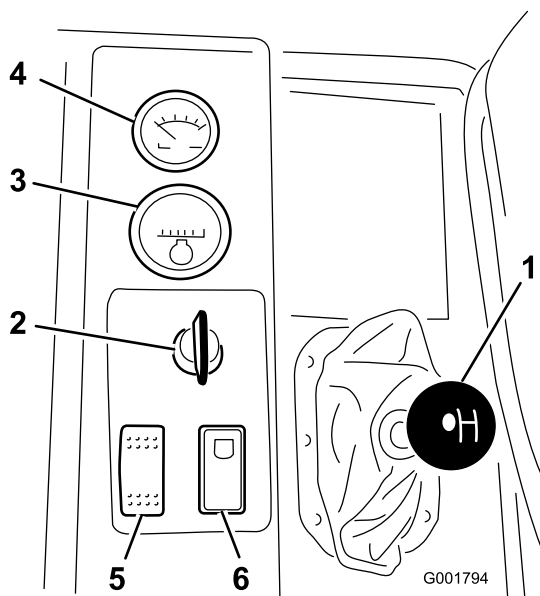
## Rikastimen vipu

Rikastimen vipu on pieni vipu istuimen oikealla puolella (Kuva 13). Jos moottori on kylmä, vedä rikastinnappi ylös. Kun moottori on käynnistynyt, pidä moottorin käynti tasaisena rikastinta säätämällä. Paina vipu Pois-asentoon niin pian kuin mahdollista. Lämmin moottori vaatii vain vähän tai ei ollenkaan rikastinta.

## Vaihdetanko

Istuimen vasemmalla puolella sijaitsevassa vaihdetangossa on viisi asentoa: kolme vaihdetta eteenpäin, vapaa ja peruutus (Kuva 14). Moottori käynnistyy vain, kun vaihdetanko on vapaalla. **Vaihdetta voidaan vaihtaa vain, kun jarrupoljin on täysin painettuna ja ruiskutuslaite pysähdyksissä.**

**Tärkeää:** Älä vapauta vaihdekeppiä tai vaihda vaihdetta, kun ajoneuvo on liikkeessä. Vaihteen vaihtaminen ajoneuvon ollessa liikkeessä voi vaurioittaa vaihteistoa. Ruiskutuslaitteen pysäyttäminen ja jarrun kytkeminen kokonaan irrottaa lukitustapin. Vain tällöin voidaan turvallisesti vaihtaa vaihteita.



Kuva 14

- |                 |  |
|-----------------|--|
| 1. Vaihdetanko  | 4. Volttimittari                               |
| 2. Virtalukko   | 5. Ajovalojen kytkin                           |
| 3. Tuntilaskuri | 6. Moottorin tyhjäkäyntinopeuden lukituskytkin |

## Virtalukko

Moottori käynnistetään ja sammutetaan virtalukosta (Kuva 14). Siinä on kolme asentoa: Pysäytys, Käynnissä ja Käynnistys. Käynnistä moottori kääntämällä avainta myötäpäivään Käynnistys-asentoon ja vapauta se käynnistymisen jälkeen Käynnissä-asentoon. Pysäytä moottori kääntämällä avain Pysäytys-asentoon.

## Tuntilaskuri

Tuntilaskuri (Kuva 14) ilmaisee moottorin kokonaiskäyttötuntimäärän. Tuntilaskuri käynnistyy aina, kun avain käännetään Käynnissä-asentoon.

## Volttimittari

Volttimittari (Kuva 14) ilmaisee akun varaustilaa. Kun akku on täysin ladattu, volttimittari asettuu asteikon keskelle, kun avain on Käynnissä-asennossa ja moottori sammutettuna. Kun moottori on käynnissä, volttimittarin neulan pitäisi olla oikealla.

## Ajovalojen kytkin

Ajovaloihin kytketään virta kytkimestä (Kuva 14). Valot kytketään painamalla kytkintä eteenpäin ja sammutetaan painamalla kytkintä taaksepäin.

## Moottorin tyhjäkäyntinopeuden lukituskytkin

Kun vaihdetanko on vapaalla, moottorin kierrosnopeutta voidaan nostaa kaasupolkimella ja asettaa moottorin tyhjäkäynti tuolle kierrosnopeudelle työntämällä tätä säädintä eteenpäin. Tämä on tarpeen säiliön kierron käyttämiseksi ajoneuvon ollessa pysähtyneenä tai käytettäessä lisälaitteita, kuten käsiruiskutinta (Kuva 14).

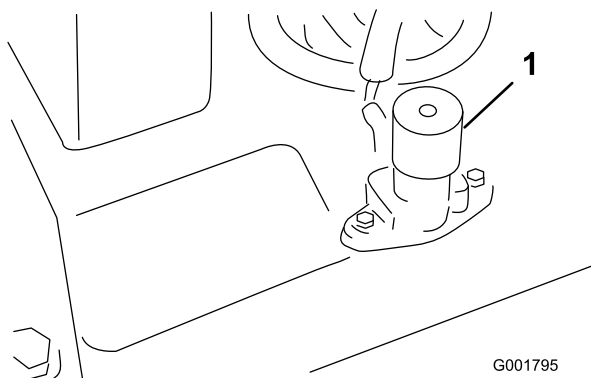
**Tärkeää:** Kytkin toimii vain vaihdetangon ollessa vapaalla.

## Polttoainemittari

Polttoainemittari sijaitsee polttoainesäiliön päällä koneen oikealla puolella. Siitä näkyy, paljonko säiliössä on polttoainetta.

## Puomien pääkytkin

Puomien pääkytkin sijaitsee koneen ohjaamon lattialla käyttäjän vasemmalla puolella. Sen avulla voidaan aloittaa ja lopettaa ruiskutustoiminnon käyttö. Ruiskutusjärjestelmä käynnistetään tai sammutetaan painamalla kytkintä jalalla (Kuva 15). Kun pääkytkimen virta on katkaistu, Spray Pro -monitorin näytössä on ”Hold”.

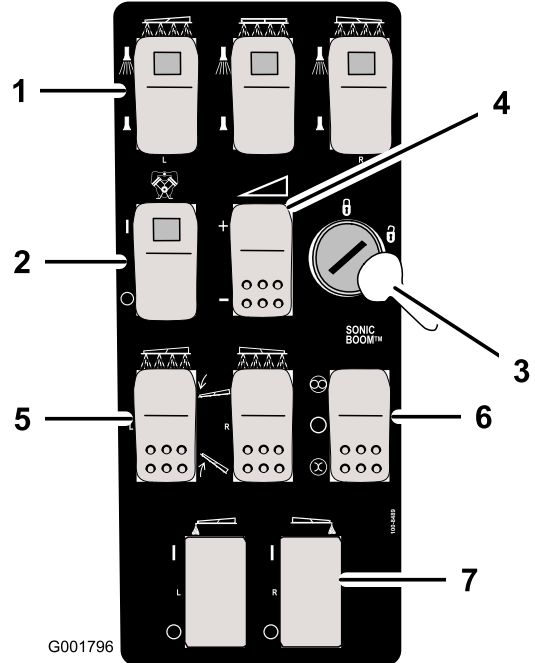


Kuva 15

1. Puomien pääkytkin

## Puomien käyttökytkimet

Puomien käyttökytkimet sijaitsevat ohjauspaneelin etuosassa istuimen oikealla puolella (Kuva 16). Kukin puomiosuus kytketään käyttöön painamalla sitä vastaava kytkin eteen ja pois käytöstä painamalla sitä vastaava kytkin taakse. Kun kytkin on käytössä, kytkimen valo syttyy. Nämä kytkimet vaikuttavat ruiskutusjärjestelmään ainoastaan silloin, kun puomien pääkytkin on kytkettynä.



Kuva 16

1. Puomien kytkimet, vasen, oikea ja keski
2. Pumpun kytkin
3. Ruiskutusmäärän lukitusavain
4. Ruiskutusmäärän kytkin
5. Puomin nostokytkin, vasen ja oikea
6. Sonic Boomin kytkin
7. Vahtomerkitsimen kytkin, vasen ja oikea

## Pumpun kytkin

Pumpun kytkin sijaitsee ohjauspaneelissa istuimen oikealla puolella (Kuva 16). Pumppu kytketään käyttöön painamalla kytkin eteen ja pois käytöstä painamalla kytkin taakse.

**Tärkeää:** Kytke pumppukytkin vain moottorin ollessa alhaisella joutokäyntinopeudella, jotta pumpun käyttö ei vaurioidu.

## Ruiskutusmäärän kytkin

Ruiskutusmäärän kytkin sijaitsee ohjauspaneelissa istuimen oikealla puolella Kuva 16). Ruiskutusjärjestelmän painetta voi lisätä pitämällä kytkintä eteenpäin painettuna. Painetta voi vähentää pitämällä kytkintä taaksepäin painettuna.

## Ruiskutusmäärän lukituskytkin

Ruiskutusmäärän lukituskytkin sijaitsee ohjauspaneelissa istuimen oikealla puolella (Kuva 16). Ruiskutusmäärän kytkin saadaan pois päältä kääntämällä avainta vastapäivään lukittuun asentoon. Tällöin ruiskutusmäärää ei voida muuttaa vahingossa. Ruiskutusmäärän kytkimen saa takaisin käyttöön kääntämällä avainta myötäpäivään.

**Tärkeää:** Älä yritä siirtää vaihdetankoa ruiskutusmäärän lukituksen ollessa kytkettynä. Vaihteen vaihtaminen väkisin ajoneuvon ollessa liikkeessä vaurioittaa lukituskytkintä.

## Puomin nosto

Puomin nostokytkimillä nostetaan vasenta ja oikeaa puomia.

## Sonic Boom (lisävaruste)

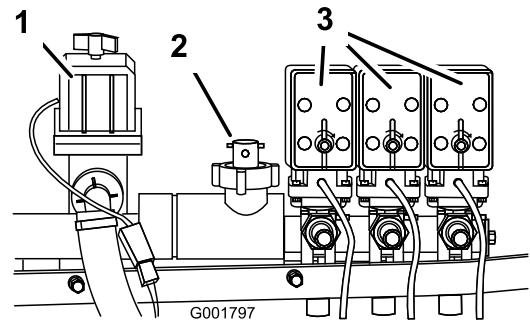
Sonic Boom -kytkin on keinukytkin, jolla käytetään Sonic Boomia. Kytkimen etuasennossa käyttö on automaattista, taka-asennossa manuaalista ja keskellä pois käytöstä.

## Vahtomerkitsimen kytkimen sijainti (lisävaruste)

Jos asennat sähköisen puominnostimen, Sonic Boomin ja vahtomerkitsimen, niiden ohjausta varten asennetaan kytkimet ohjauspaneeliin. Ruiskutuslaitteessa on kytkimien paikalla muovitulpat.

## Ruiskutuksen säädinventtiili

Säiliön (Kuva 17) takana oleva venttiili säätelee puomeihin menevän nesteen määrää ohjaamalla nestevirtauksen puomeihin tai ohitusletkua pitkin säiliöön. Tätä venttiiliä voidaan säätää ruiskutusmäärän kytkimellä tai manuaalisesti. Manuaalisesti venttiiliä säädetään irrottamalla venttiilin johdinliittimet ja kiertämällä venttiilin yläosan nuppia, kunnes ruiskutuspainetta on toivotun kaltainen.



Kuva 17

1. Ruiskutuksen säädinventtiili
2. Virtausmittari
3. Puomin venttiilit

## Virtausmittari

Virtausmittari mittaa Spray Pro™ -järjestelmän (Kuva 17) käyttämää nestevirtausta.

## Puomin venttiilit

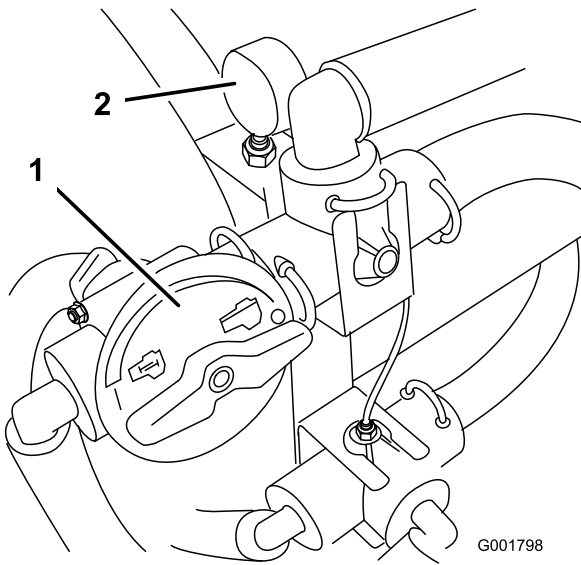
Kolme puomia kytketään käyttöön tai pois käytöstä näillä venttiileillä (Kuva 17). Jos et ole asentanut puomia tai jos et halua mahdollistaa puomien kytkemistä, voit käyttää kutakin venttiiliä manuaalisesti irrottamalla venttiilin johdinliittimen ja kiertämällä venttiilin nuppia myötäpäivään, jolloin venttiili sulkeutuu, tai vastapäivään, jolloin venttiili avautuu.

## Puomin ohitusventtiilit

Puomin ohitusventtiilit ohjaavat puomiin kulkevan nestevirran säiliöön, kun puomi kytketään pois käytöstä. Näitä venttiilejä voidaan säätää siten, että puomin paine pysyy aina samana riippumatta siitä, kuinka monta puomia on käytössä. Lisätietoja on osan Käyttö kohdassa Puomin ohitusventtiilien säätö.

## Säiliön kierron säädinventtiili

Venttiili sijaitsee säiliön oikealla puolella (Kuva 18). Säiliön kierto aloitetaan kääntämällä nuppi kello yhdeksän asentoon ja lopetetaan kääntämällä nuppi kello kolmen asentoon.



**Kuva 18**

1. Säiliön kierron säädinventtiili

2. Painemittari

## Painemittari

Paineventtiili sijaitsee säiliön oikealla puolella (Kuva 18). Tämä mittari näyttää nestepaineen psi- ja kPa-yksikköinä. Mittarin avulla voidaan säätää ohitusventtiilejä suuttimen vaihdon jälkeen.

## Takaiskuventtiililiitin

Säiliön kannen edessä on letkuliitin, jossa on kierrekiinnitys, 90 asteen kulmaliitin ja lyhyt letku, joka voidaan ohjata säiliön aukkoa kohti. Tähän liittimeen voidaan kiinnittää vesiletku, jolloin säiliö voidaan täyttää vedellä likaamatta letkua säiliön kemikaaleilla.

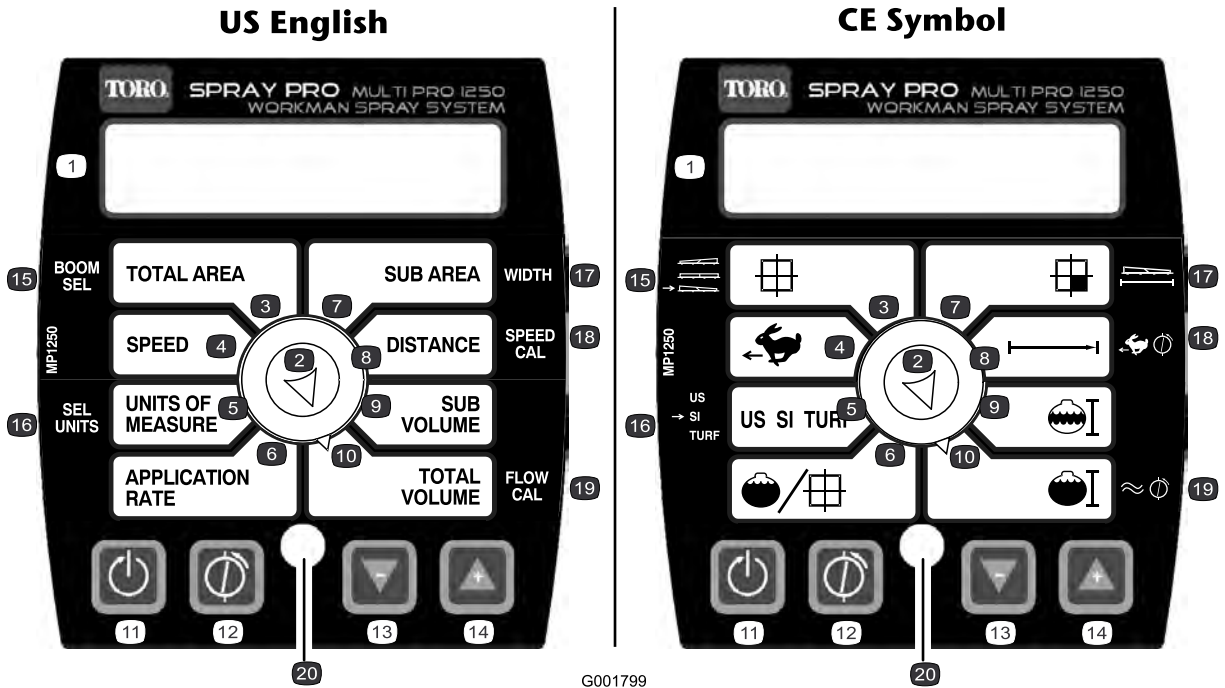
**Tärkeää:** Älä pidennä letkua siten, että se pääsee kosketuksiin säiliön nesteiden kanssa.

**Huomaa:** Jotta sekoitus toimisi, pumpun on oltava kytkettynä päälle ja moottorin täytyy käydä tyhjäkäyntiä korkeammilla kierroksilla. Jos sammutat ruiskutuslaitteen ja tarvitset säiliön kiertoa, siirrä vaihdetanko vapaalle ja kytke seisontajarru, paina kaasupoljin pohjaan, käynnistä pumppu ja kytke moottorin tyhjäkäynnin kierrosnopeuden säädin.

## Spray Pro™ -monitori

Spray Pro -monitori näyttää ja valvoo järjestelmän useita eri tietoja, kuten ajoneuvon nopeutta ja ruiskutusmääriä. Se ei säädi ruiskutusmääriä.

Monitorissa on LCD-näyttö, jossa näkyvät käyttäjän valitsemat tiedot, valintanuppi sekä neljä painiketta monitorin säätöä varten (Kuva 19).



G001799

Kuva 19

- |                 |                      |                           |                           |
|-----------------|----------------------|---------------------------|---------------------------|
| 1. LCD-näyttö   | 6. Ruiskutusmäärä    | 11. Nollaa, säätöpainike  | 16. Valitse yksiköt       |
| 2. Valintanuppi | 7. Etäisyys          | 12. Säädi, säätöpainike   | 17. Leveys                |
| 3. Kokonaisalue | 8. Alialue           | 13. Vähennä, säätöpainike | 18. Nopeuden säätö        |
| 4. Nopeus       | 9. Alitilavuus       | 14. Lisää, säätöpainike   | 19. Virtausmittarin säätö |
| 5. Mittayksiköt | 10. Kokonaistilavuus | 15. Puomin valinta        | 20. Merkkivalo            |

## Monitorin näytön valintanuppi

Nupin avulla voidaan vaihtaa LCD-näytön sisältö seuraavasti:

### • Kokonaisalue

Näyttää kaikki ruiskutetut eekkerit (US), hehtaarit (SI) tai neliöjalat (TURF) sen jälkeen kun tämä asetus on viimeksi nollattu Nollaa-säätöpainikkeella.

### • Nopeus

Näyttää nopeuden maileina tunnissa (jos mittayksiköiksi on valittu US tai TURF) tai kilometreinä tunnissa (jos mittayksiköiksi on valittu SI).

### • Mittayksiköt

Näyttää käytössä olevan mittayksikkövalinnan seuraavasti:

- US (US-gallonaa eekkeriä kohti)
- SI (litra hehtaaria kohti)
- TURF (US-gallonaa 1000 neliöjalkaa kohti)

### • Ruiskutusmäärä

Näyttää ruiskutusmäärän gallonina eekkeriä kohden (US), litroina hehtaaria kohden (SI) tai gallonina 1000 neliöjalkaa kohden (TURF).

### • Alialue

Näyttää kaikki ruiskutetut eekkerit (US), hehtaarit (SI) tai neliöjalat (TURF) sen jälkeen kun tämä asetus on viimeksi nollattu Nollaa-säätöpainikkeella. Kokonaisalueen näyttö ei muutu. Jos painat Nollaa-säätöpainiketta, myös Alitilavuus nollautuu.

### • Etäisyys

Näyttää kuljetun matkan jalkoina (US ja TURF) tai metreinä (SI) sen jälkeen kun tämä asetus on viimeksi nollattu Nollaa-säätöpainikkeella.

### • Alitilavuus

Näyttää ruiskutetun nesteen kokonaistilavuuden gallonina (US ja TURF) tai litroina (SI) sen jälkeen kun tämä asetus on viimeksi nollattu Nollaa-säätöpainikkeella. Kokonaistilavuuden näyttö

ei muutu. Jos painat Nollaa-säätöpainiketta, myös Alialue nollautuu.

- **Kokonaistilavuus**

Näyttää ruiskutetun nesteen kokonaistilavuuden gallonina (US ja TURF) tai litroina (SI) sen jälkeen kun tämä asetus on viimeksi nollattu Nollaa-säätöpainikkeella.

## Säätöpainikkeet

Monitorissa on seuraavat painikkeet:

- **Nollaa**

Nollaa Kokonaistilavuus-, Alitilavuus-, Etäisyys-, Kokonaisalue- ja Alialue-asetukset.

- **Säädä**

Käytetään, kun halutaan siirtyä säätötilaan tai siitä pois.

- **Vähennä**

Pienentää näytön arvoja säädön aikana.

- **Lisää**

Suurentaa näytön arvoja säädön aikana.

## Säätöasetukset

- Puomin leveys
- Mittayksiköt
- Nopeus/etäisyys
- Virtausmittari

## Tekniset tiedot

**Huomaa:** Ominaisuuksia ja rakennetta voidaan muuttaa ilmoittamatta.

Omapaino	1,851 lb (839 kg)
Paino vakioruiskutusjärjestelmän kanssa, tyhjänä, ilman käyttäjää	934 kg
Paino vakioruiskutusjärjestelmän kanssa, täynnä, ilman käyttäjää	1 660 kg
Ajoneuvon maksimikokonaispaino (tasaisella alustalla)	1 888 kg
Säiliön tilavuus (mukaan lukien CE:n mukainen 5 %:n ylivuoto)	662 l
Ajoneuvon kokonaisleveys vakioruiskutusjärjestelmän kanssa, kun puomit ovat X-asennossa	175 cm

Kokonaispituus vakioruiskutusjärjestelmän kanssa	337 cm
Kokonaiskorkeus vakioruiskutusjärjestelmän kanssa	132 cm
Ajoneuvon kokonaiskorkeus puomien yläreunaan vakioruiskutusjärjestelmän kanssa, kun puomit ovat X-asennossa	231 cm
Maavara	11,4 cm
Akseliväli	157 cm

### Lisävarusteet

Toro Companyllä on erikseen ostettavia ja asennettavia lisävarusteita ja -osia. Ota yhteys valtuutettuun huoltoon, jos haluat luettelon ruiskutuslaitteeseen saatavilla olevista lisävarusteista.

# Käyttö

**Huomaa:** Koneen vasen ja oikea puoli määritellään normaalista käyttöasennosta käsin.

## Muista aina turvallisuus

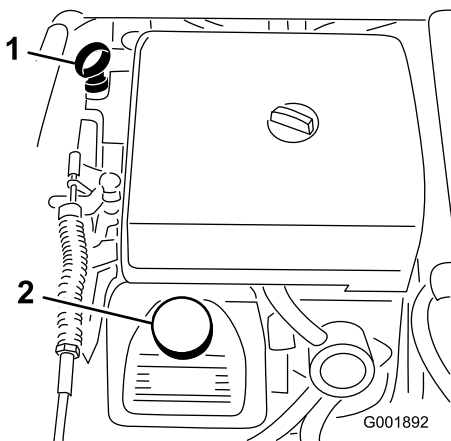
Lue huolellisesti kaikki turvallisuusohjeet ja perehdy merkintöihin. Nämä tiedot auttavat suojaamaan sinua ja sivullisia loukkaantumiselta.

## Ennen ruiskutuslaitteen ensimmäistä käyttökertaa

### Tarkista moottoriöljy

Moottori toimitetaan kampikammio öljyllä täytettynä. Öljymäärä on kuitenkin tarkistettava ennen moottorin ensimmäistä käynnistystä ja käytön jälkeen.

1. Pysäköi kone tasaiselle alustalle.
2. Irrota mittatikku ja pyyhi se puhtaalla liinalla (Kuva 20). Laita mittatikku putkeen ja tarkista, että se asettuu kunnolla paikalleen. Irrota mittatikku ja tarkista öljymäärä.



Kuva 20

1. Mittatikku
2. Täyttöaukon korkki

3. Jos öljyä on vähän, irrota täyttöaukon korkki venttiilikopasta (Kuva 20) ja kaada öljyä aukkoon, kunnes öljyä on mittatikun Full-merkkiin saakka. Katso oikea öljytyyppi ja viskositeetti kohdasta Moottoriöljyn huolto, Moottorin huolto, sivu 40. Lisää öljyä hitaasti ja tarkista määrä useamman kerran täyttämisen aikana. Älä täytä liikaa.
4. Asenna mittatikku tukevasti paikalleen.

## Tarkista rengaspaine

Tarkasta rengaspaine 8 tunnin välein tai päivittäin oikean rengaspaineen varmistamiseksi. Täytä renkaat paineeseen 124 kPa (18 psi). Tarkista myös, etteivät renkaat ole kuluneet tai vaurioituneet.

## Lisää polttoainetta



Tietyissä oloissa bensiini on hyvin tulenarkaa ja räjähdysherkkää. Bensiinin aiheuttama tulipalo tai räjähdys voi aiheuttaa palovammoja ja omaisuusvahinkoja.

- Täytä polttoainesäiliö ulkona avoimessa tilassa, kun moottori on jäähtynyt. Läikkynyt bensiini tulee pyyhkiä pois.
- Älä täytä polttoainesäiliötä suljetussa perävaunussa.
- Polttoainesäiliötä ei saa täyttää aivan täyteen. Lisää bensiiniä säiliöön, kunnes pinta on 6–13 mm täyttökaulan alareunan alapuolella. Säiliöön jäävä tyhjä tila sallii bensiinin laajenemisen.
- Älä tupakoi bensiiniä käsitellessäsi ja pysy kaukana avotulesta tai paikoista, joissa kipinä voi sytyttää bensiinihuurut.
- Bensiiniä tulee säilyttää sille hyväksytyssä säiliössä, joka tulee pitää poissa lasten ulottuvilta. Älä osta bensiiniä enempää kuin 30 päivän tarpeeseen.
- Käytä vain, kun pakokaasujärjestelmä on kokonaisuudessaan paikallaan ja toimii oikein.





Tietyissä olosuhteissa polttoainesäiliön täytön aikana saattaa purkautua staattista sähköä, joka syyttää bensiinihöyryt. Bensiinin aiheuttama tulipalo tai räjähdys voi aiheuttaa palovammoja ja omaisuusvahinkoja.

- Bensiiniastiat tulee aina asettaa maahan pois ajoneuvosta ennen tankkaamista.
- Bensiiniastioita ei saa täyttää ajoneuvon sisällä tai kuorma-auton tai perävaunun lavalla, sillä sisämatot tai muoviset lavan päällysteet saattavat eristää astian ja hidastaa staattisen sähkön purkautumista.
- Poista polttoainekäyttöiset laitteet kuorma-autosta tai perävaunusta ja tankkaa laite, kun sen pyörillä on kosketus maahan, mikäli tämä on käytännössä mahdollista.
- Jos se ei ole mahdollista, tankkaa tällainen laite kannettavasta astiasta kuorma-auton tai perävaunun lavalla mieluummin kuin bensiinin jakelupistoolilla.
- Jos jakelupistoolia on käytettävä, pidä pistoolia polttoainesäiliön reunaa tai astian aukkoa vasten koko tankkaamisen ajan.

### Bensiinisuositus

Käytä tuoretta, puhdasta, lyijytöntä bensiiniä, joka sopii käytettäväksi autoissa (vähintään 87 oktaania). Lyijyistä bensiiniä voidaan käyttää, jos lyijytöntä matalaoktaanista ei ole saatavilla.

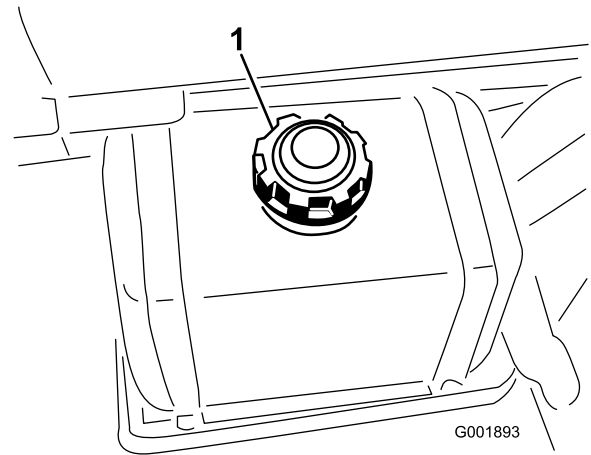
**Tärkeää:** Älä koskaan käytä bensiiniä, joka sisältää metanolia, tai bensiiniä, jonka etanolipitoisuus on yli 10 %, bensiinin lisäaineita tai puhdistettua bensiiniä, koska moottorin polttoainejärjestelmä voi vaurioitua.

### Polttoainesäiliön täyttö

Polttoainesäiliön tilavuus on 21 litraa.

**Huomaa:** Polttoainesäiliön korkissa on mittari, joka näyttää polttoaineen määrän. Tarkasta se usein.

1. Sammuta moottori ja kytke seisontajarru.
2. Puhdista polttoainesäiliön korkin ympäristö (Kuva 21).



Kuva 21

1. Polttoainesäiliön korkki

3. Irrota polttoainesäiliön korkki.
4. Täytä säiliö noin 2,5 cm säiliön yläreunan alapuolelle (täyttökaulan alareunaan). Säiliöön jäävä tila sallii bensiinin laajenemisen. Älä täytä liikaa.
5. Asenna polttoainesäiliön korkki huolellisesti paikalleen.
6. Pyyhi läikkynyt polttoaine pois.

## Käynnistystä edeltävät tarkistukset

Tarkista seuraavat kohdat aina päivän alussa, ennen kuin ryhdyt käyttämään ruiskutuslaitetta:

- Tarkista rengaspaine.

**Huomaa:** Ajoneuvon renkaat eroavat auton renkaista; käytettävä rengaspaine on alhaisempi, jotta nurmi painuu vähemmän ja vauriot jäävät vähäisemmiksi.

- Tarkista kaikki nestemäärät. Jos jonkin nesteen määrä on alhainen, lisää nestettä sopiva määrä.
- Tarkista jarrupolkimen toiminta.
- Tarkista valojen toiminta.
- Tarkista ohjauksen toiminta kääntämällä ohjauspyörää vasemmalle ja oikealle.
- Tarkista, ettei öljyvuotoja, irtonaisia osia tai muita havaittavia vikoja ole. Varmista, että moottori on sammunut ja kaikki liikkuvat osat pysähtyneet, ennen kuin tarkistat öljyvuodot, irtonaiset osat tai muut viat.

Jos jokin yllämainituista kohdista ei ole kunnossa, kerro siitä mekaanikolle tai työnvalvojalle, ennen kuin ryhdyt käyttämään ruiskutuslaitetta. Työnvalvoja voi edellyttää, että tarkistat muitakin kohtia päivittäin, joten ota selvää velvoitteistasi.

# Ruiskutuslaitteen ohjaus

## Moottorin käynnistys

1. Istuudu kuljettajan istuimelle, aseta avain virtalukkoon ja käännä avainta myötäpäivään Käynnissä-asentoon.
2. Paina jarrua ja siirrä vaihdetanko vapaalle.
3. Varmista, että pumpun kytkin on Pois-asennossa.
4. Jos moottori on kylmä, vedä rikastinnuppi ylös.

**Tärkeää:** Älä käytä rikastinta, jos moottori on lämmin.

5. Käännä avainta Käynnistys-asentoon, kunnes moottori käynnistyy.

**Tärkeää:** Älä pidä avainta käynnistys-asennossa yli 10 sekunnin ajan. Jos moottori ei käynnisty 10 sekunnin aikana, odota minuutin ajan ennen kuin yrität uudelleen. Älä yritä käynnistää moottoria työntämällä tai vetämällä ruiskutuslaitetta.

6. Kun moottori on käynnistynyt, paina rikastinnuppi hitaasti alas.

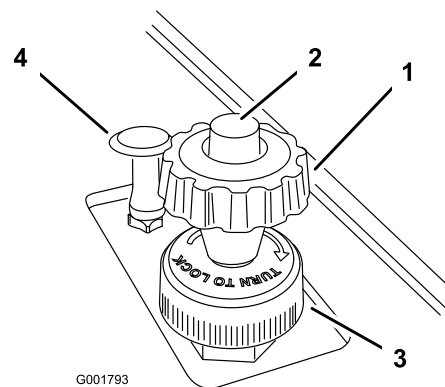
## Ajaminen

1. Paina jarrupoljinta.
2. Työnnä seisontajarrun vipua eteenpäin ja vapauta jarru.
3. Siirrä vaihdetanko halutulle vaihteelle.
4. Aja painamalla kaasupoljinta tai pysähdy painamalla jarrua.

**Huomaa:** Pysähtymismatka voi vaihdella ruiskutuslaitteen kuorman ja nopeuden mukaan.

## Nopeuden rajoittimen asetus

1. Paina kaasupoljinta halutun nopeuden saavuttamiseksi.
2. Paina nopeuden rajoittimen nupin yläosan painiketta ja vedä ylöspäin, kunnes tunnet sen koskevan kaasupoljinta. Vapauta painike (Kuva 22).



Kuva 22

- |                                 |                    |
|---------------------------------|--------------------|
| 1. Nopeuden rajoittimen nuppi   | 3. Lukituspyörä    |
| 2. Nopeuden rajoittimen painike | 4. Rikastimen vipu |

3. Asetusta voidaan tarvittaessa hienosäätää kääntämällä nuppia myötä- tai vastapäivään.
4. Kun rajoitin on säädetty sopivaan asentoon, lukitse kääntämällä lukituspyörää myötäpäivään, kunnes se lukittuu (Kuva 22). Lukituksen saa vapautettua kääntämällä lukituspyörää vastapäivään, kunnes se löystyy.
5. Nopeuden rajoitin vapautetaan painamalla nupin yläosan painiketta ja painamalla sitä mahdollisimman alas.

## Moottorin pysäytys

1. Pysäytä ruiskutuslaite painamalla jarrua.
2. Kytke seisontajarru vetämällä vipua ylös ja taaksepäin.
3. Siirrä vaihdetanko vaihteelta vapaalle.
4. Käännä virta-avain Pysäytys-asentoon.
5. Irrota avain virtalukosta, jotta moottori ei käynnisty vahingossa.

## Uuden ruiskutuslaitteen sisäänajo

Noudata näitä ohjeita 100 ensimmäisen käyttötunnin aikana, jotta ruiskutuslaitteen suorituskyky olisi kunnollinen ja ajoneuvo kestäisi pitkään.

- Tarkista moottoriöljyn ja muiden nesteiden määrä säännöllisesti ja tarkkaile, näkyykö merkkejä ruiskutuslaitteen jonkin osan ylikuumentumisesta.
- Kun olet käynnistänyt kylmän moottorin, anna sen lämmetä noin 15 sekuntia ennen liikkeellelähtöä.
- Vältä äkkijarrutusta vaativia tilanteita uuden ruiskutuslaitteen sisäänajon ensimmäisinä tunteina. Uudet jarrupäällysteet toimivat optimaalisesti vasta,

kun muutaman tunnin käyttö on kiillottanut ne (ajanut sisään).

- Vältä moottorin kovaa käyttöä.
- Vaihtelee ruiskutuslaitteen nopeutta käytön aikana. Vältä äkkilähtöjä ja -pysäytyksiä.
- Katso kohdasta Kunnossapito kaikki sisäänajon aikaiset erityistarkistukset.

## Ruiskutuslaitteen käyttö

Multi-Pro-ruiskutuslaitetta käytetään täyttämällä ensin ruiskutussäiliö, levittämällä sitten ainetta työskentelyalueelle ja puhdistamalla lopuksi säiliö. On tärkeää, että kaikki kolme vaihetta suoritetaan peräkkäin, jotta ruiskutuslaite ei vaurioituisi. Kemikaaleja ei esimerkiksi saa sekoittaa ja lisätä ruiskutussäiliöön illalla ja suihkuttaa aamulla. Tällöin seurauksena on kemikaalien rikastuminen ja mahdollisesti ruiskutuslaitteen osien vaurioituminen.



**Kemikaalit ovat vaarallisia ja saattavat aiheuttaa henkilövahinkoja.**

- Lue kemikaalien etikettien ohjeet huolellisesti ennen käyttöä ja noudata kaikkia valmistajan suosituksia ja varoituksia.
- Vältä kemikaalien joutumista iholle. Jos kemikaaleja joutuu iholle, pese kyseinen kohta huolellisesti saippualla ja puhtaalla vedellä.
- Käytä suojalaseja ja muita suojavarusteita kemikaalin valmistajan antamien suositusten mukaan.

Multi-Pro-ruiskutuslaite on suunniteltu erityisesti kestävyyttä ja pitkää käyttöikää silmällä pitäen. Tämän tavoitteen saavuttamiseksi ruiskutuslaitteen eri osiin on tarkoituksella valittu erilaisia materiaaleja. Valitettavasti ei ole olemassa sellaisia materiaaleja, jotka soveltuisivat kaikkiin mahdollisiin käyttötilanteisiin.

Jotkin kemikaalit ovat voimakkaampia kuin toiset, ja kukin kemikaali reagoi eri tavalla eri materiaalien kanssa. Jotkin koostumukset (esim. ruiskutejauheet, hiili) ovat erityisen hankaavia ja aiheuttavat tavallista nopeampaa kulumista. Jos kemikaalia on saatavana ruiskutuslaitteen käyttöikä pidentävänä vaihtoehtoisena valmisteena, käytä sitä.

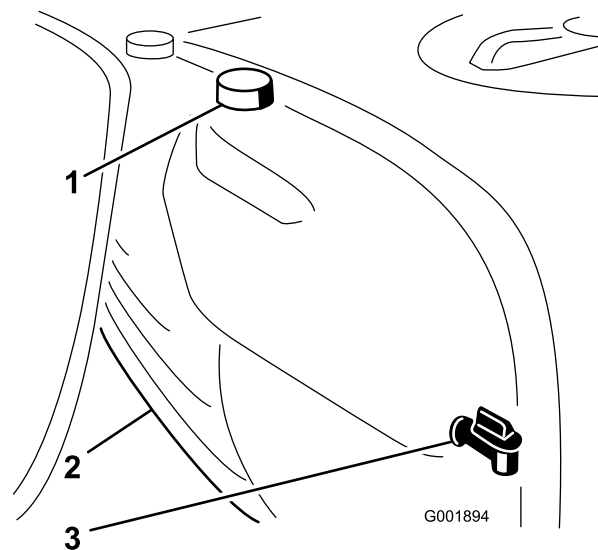
Puhdista ruiskutuslaite huolellisesti jokaisen käyttökerran jälkeen. Tällä toimenpiteellä on kaikkein suurin vaikutus ruiskutuslaitteen käyttöikänsä kannalta.

## Puhdasvesisäiliön täyttö

Täytä puhdasvesisäiliö aina puhtaalla vedellä ennen kemikaalien käsittelyä tai sekoittamista.

Puhdasvesisäiliö sijaitsee edessä säiliön vasemmalla puolella (Kuva 23). Säiliön vedellä voit pestä kemikaalit pois iholta, silmistä tai muilta pinnoilta, mikäli kemikaaleja joutuu vahingossa kosketuksiin kehon kanssa.

Avaa puhdasvesisäiliön tulppa kääntämällä tulpan vipua.



**Kuva 23**

1. Puhdasvesisäiliö
2. Täyttöaukon korkki
3. Tulppa

## Ruiskutussäiliön täyttö

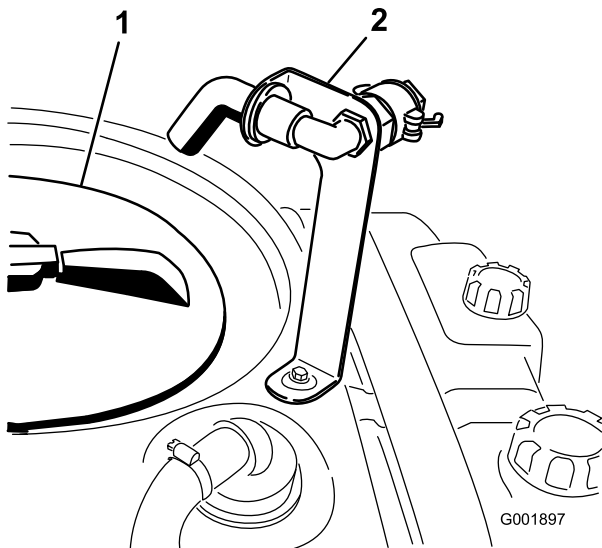
**Tärkeää:** Varmista, että käyttämäsi kemikaalit sopivat Vitonin kanssa käytettäväksi. Valmistajan etiketissä pitäisi olla maininta, mikäli kemikaali ei sovi Vitonin kanssa käytettäväksi. Vitonin kanssa yhteensopimattomat kemikaalit huonontavat ruiskutuslaitteen O-rengastiivisteitä, mikä aiheuttaa vuotoja.

**Tärkeää:** Varmista, että oikea ruiskutusmäärä on asetettu ennen säiliön täyttämistä kemikaaleilla.

1. Pysäytä ruiskutuslaite tasaiselle pinnalle, siirrä vaihdetanko vapaalle, sammuta moottori ja kytke seisontajarru.

2. Varmista, että säiliön tyhjennysventtiili on suljettu.
3. Laske kemikaalin valmistajan ohjeiden mukaan vesimäärä, joka tarvitaan halutun kemikaalimäärän sekoittamiseen.
4. Avaa ruiskutussäiliön kansi.

Säiliön kansi sijaitsee säiliön yläosan keskellä (Kuva 24). Avaa se kääntämällä kannen etupuolisko vastapäivään ja avaa kansi. Sisällä oleva sihti voidaan irrottaa puhdistamista varten. Säiliö suljetaan asettamalla kansi paikalleen ja kiertämällä etupuolisko myötäpäivään.



Kuva 24

1. Säiliön kansi
2. Takaiskuventtiililiitin

5. Lisää 3/4 tarvittavasta vedestä ruiskutussäiliöön käyttämällä takaiskuventtiililiitintä.

**Tärkeää:** Käytä aina puhdasta ja tuoretta vettä ruiskutussäiliöön. Älä kaada kemikaalitiivistettä tyhjään säiliöön.

6. Käynnistä moottori, paina kaasupoljin pohjaan ja aseta moottorin tyhjäkäynnin kierrosnopeuden lukitsin Päällä-asentoon.
7. Siirrä pumpun kytkin Päällä-asentoon.
8. Aseta puomien pääkytkin Pois-asentoon. Spray Pro -monitorin näytössä on ”HOLD”.
9. Käännä säiliön kierron säädinventtiili kello yhdeksän asentoon. Tämä aloittaa sekoituksen säiliössä.
10. Lisää kemikaalin valmistajan ohjeiden mukainen määrä kemikaalitiivistettä.

**Tärkeää:** Jos käytät ruiskutejauhetta, sekoita jauhe pieneen määrään vettä ennen sen lisäämistä säiliöön.

11. Lisää loput vedestä säiliöön.

## Puomien käyttö

**Huomaa:** Seuraavaa osa soveltuu vain, jos puomit ja suuttimet on hankittu ja asennettu .

Lisätietoja saatavilla olevista puomeista ja suuttimista saa valtuutetulta Toro-jälleenmyyjältä. Puomien ja suuttimien asennuksen jälkeen ja ennen ruiskutuslaitteen ensimmäistä käyttökertaa puomin ohitusventtiilejä on säädettävä siten, että kaikkien puomien paine ja ruiskutustasot pysyvät samoina, kun yksi tai useampi puomi kytketään pois käytöstä. Lisätietoja on kohdassa Puomin ohitusventtiilien säätö.

Ruiskutuslaitteen ohjauspaneelissa olevilla puomien nostokytkimillä voidaan siirtää puomit kuljetusasennosta ruiskutusasentoon poistumatta käyttäjän istuimelta. Puomien asento on järkevää muuttaa koneen ollessa pysähtyneenä.

Puomien asennon vaihtaminen:

1. Pysäytä ruiskutuslaite tasaiselle maalle.
2. Laske puomit puomien nostokytkimillä. Odota, kunnes puomit ovat avautuneet kokonaan ruiskutusasentoon.
3. Kun haluat vetää puomit sisään, pysäytä ruiskutuslaite tasaiselle alustalle.
4. Nosta puomit puomien nostokytkimillä. Nosta puomeja, kunnes ne ovat siirtyneet kokonaan X-kirjaimen muotoiseen kuljetusasentoon puomien kuljetustelineeseen ja puomien sylinterit ovat vetäytyneet kokonaan sisään.

**Tärkeää:** Varmista, että ohjaimet ovat vetäytyneet kokonaan sisään ennen kuljetusta, jotta puomin ohjaimen sylinteri ei vaurioidu.

## Puomien kuljetusteline

Ruiskutuslaite on varustettu puomien kuljetustelineellä, jossa on ainutlaatuinen turvatoiminto. Jos puomit osuvat kuljetusasennossa ollessaan matalalla olevaan esteeseen, ne siirtyvät automaattisesti pois kuljetustelineestä. Jos näin tapahtuu, puomit pysähtyvät vaakasuoraan asentoon ajoneuvon taakse. Puomit eivät vahingoitu, mutta ne on kuitenkin heti siirrettävä takaisin kuljetustelineeseen.

**Tärkeää:** Puomit voivat vahingoittua, jos niitä kuljetetaan missä tahansa muussa asennossa kuin X-kirjaimen muotoisessa kuljetusasennossa puomien kuljetustelineessä.

Siirrä puomit takaisin kuljetustelineeseen laskemalla ne ruiskutusasentoon ja nostamalla ne sitten takaisin kuljetusasentoon. Varmista, että puomin sylinterit

ovat vetäytyneet kokonaan sisään, jotta ohjausvarsi ei vahingoitu.

## Ruiskutus

**Tärkeää:** Jotta seos pysyisi hyvin sekoitettuna, käytä säiliön kiertoa aina, kun säiliössä on seosta. Jotta sekoitus toimisi, pumpun on oltava kytkettynä päälle ja moottorin täytyy käydä tyhjäkäyntiä korkeammilla kierroksilla. Jos pysäytät ajoneuvon ja tarvitset säiliön kiertoa, siirrä vaihdetanko vapaalle ja kytke seisontajarru, paina kaasupoljin pohjaan, käynnistä pumpu ja kytke moottorin tyhjäkäynnin kierrosnopeuden säädin.

**Huomaa:** Tässä toimenpiteessä oletuksena on, että pumpu on käynnissä Ruiskutus säiliön täyttö-toimenpiteen jäljiltä.

1. Laske puomit alas.
2. Aseta puomien pääkytkin Pois-asentoon. Spray Pro -monitorin näytössä on ”HOLD”.
3. Aseta yksittäisten puomien kytkimet tarvittaessa Päällä-asentoon.
4. Aja kohtaan, jossa aiot ruiskuttaa.
5. Käännä Spray Pro -valintanappi Ruiskutusmäärä-asentoon ja säädä ruiskutustaso halutuksi ruiskutustason säätimen avulla. Suorita seuraavat vaiheet:
  - A. Varmista, että pumpu on käynnissä.
  - B. Pidä jarru painettuna, valitse haluamasi vaihde ja ala ajaa enimmäisnopeudella.
  - C. Varmista, että näytössä on oikea ruiskutusmäärä. Säädä tarvittaessa ruiskutusmäärän kytkintä, kunnes näytössä on oikea ruiskutusmäärä.
  - D. Aja takaisin kohtaan, jossa aiot aloittaa ruiskutuksen.
6. Aloita ruiskutus asettamalla puomien pääkytkin Päällä-asentoon.

**Huomaa:** Kun säiliö on melkein tyhjä, kierto saattaa aiheuttaa vaahtoamista säiliössä. Lopeta tällöin sekoitus kääntämällä säiliön kierron säädinventtiili kello kolmen asentoon. Vaihtoehtoisesti säiliössä voidaan käyttää vaahtoamisen estoon tarkoitettua ainetta (jos sitä voidaan käyttää käytettävän kemikaalin kanssa).

7. Kun olet lopettanut ruiskuttamisen, kytke kaikki puomit pois käytöstä kääntämällä puomien pääkytkin Pois-asentoon. Käännä sen jälkeen pumpun kytkin Pois-asentoon.

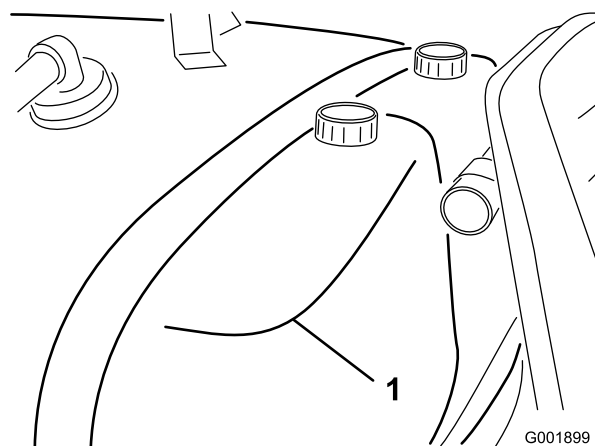
## Ruiskutusvinkkejä

- Älä ruiskuta osittain aiemmin ruiskuttamillesi alueille.
- Tarkkaile suuttimien mahdollista tukkeutumista. Vaihda kuluneet tai vaurioituneet suuttimet.
- Sammuta ruiskutus puomien pääkytkimellä, ennen kuin pysäytät ruiskutuslaitteen. Kun ruiskutuslaite on pysähtyksissä, aseta vaihde vapaalle ja pidä moottorin kierrosnopeus tarpeeksi korkeana tyhjäkäynnin kierrosnopeuden lukitsimen avulla, jotta säiliön kierto jatkuisi.
- Parempiin tuloksiin päästään, jos ruiskutuslaite on liikkeessä, kun puomit kytketään käyttöön.
- Tarkkaile ruiskutusmäärän muutoksia, jotka saattavat olla merkinä siitä, että ajonopeus on muuttunut suuttimille sopimattomaksi tai että ruiskutusjärjestelmässä on ongelma.

## Ruiskutuslaitteen puhdistus

**Tärkeää:** Ruiskutuslaite on aina tyhjennettävä ja puhdistettava välittömästi jokaisen käyttökerran jälkeen. Jos näin ei toimita, kemikaalit saattavat kuivua tai saostua putkiin ja tukkia pumpun tai muita osia.

Huuhtelusäiliö sijaitsee edessä säiliön oikealla puolella (Kuva 25). Jos asennat huuhteluserjan (lisävaruste), voit täyttää tämän säiliön puhtaalla vedellä ja huuhdella automaattisesti pääsäiliön, puomin syöttöputket ja suuttimet.

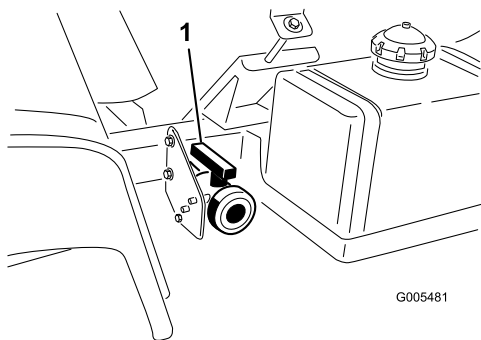


**Kuva 25**

1. Huuhtelusäiliö (käytettäväksi lisävarusteena saatavan huuhteluserjan 106-4842 kanssa)

1. Pysäytä ruiskutuslaite, kytke seisontajarru, kytke vaihde vapaalle ja sammuta moottori. Säiliö tyhjenee koneen vasemmalle puolelle.

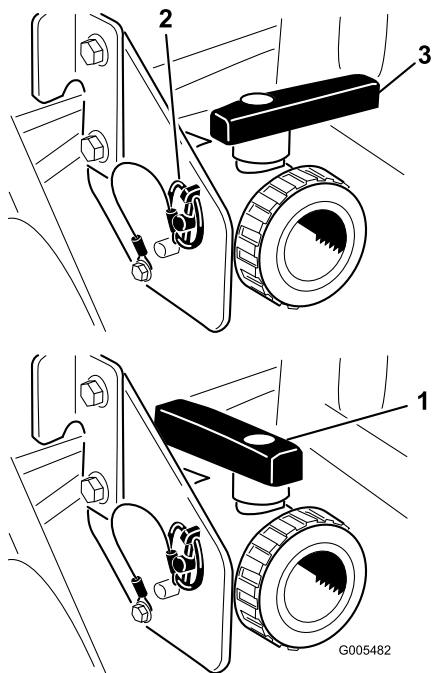
2. Etsi säiliön tyhjennysventtiili koneen vasemmalta puolelta (Kuva 26). Venttiili on rungossa polttoainesäiliön edessä.



**Kuva 26**

1. Säiliön tyhjennyskahva

Avaa venttiili ja tyhjennä kaikki käyttämättä jäänyt materiaali. Hävitä materiaali paikallisten säännösten ja valmistajan ohjeiden mukaan (Kuva 27). Irrota tyhjennyksen jälkeen kannattimessa oleva lukitussocka, joka kiinnittää tyhjennysventtiilin koneeseen, ja aseta venttiili maahan. Näin letkuun jäänyt materiaali valuu pois.



**Kuva 27**

1. Venttiili auki
2. Lukitussocka
3. Venttiili kiinni

3. Kun säiliö on tyhjentynyt kokonaan, asenna venttiili runkoon edellä irrotetulla lukitussockalla ja sulje tyhjennysventtiili (Kuva 27).
4. Lisää säiliöön vähintään 190 litraa puhdasta vettä ja sulje kansi.

**Huomaa:** Vedessä voi tarvittaessa käyttää puhdistus-/neutralointiainetta. Käytä viimeisessä huuhtelussa ainoastaan puhdasta, kirkasta vettä.

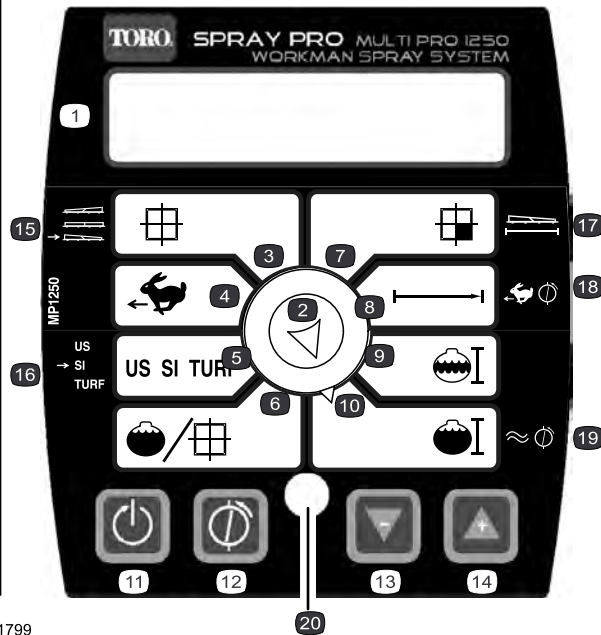
5. Käynnistä moottori.
  6. Siirrä vaihdetanko vapaalle, paina kaasupoljin pohjaan ja aseta moottorin tyhjäkäynnin kierrosnopeuden lukitsin Päällä-asentoon.
  7. Varmista, että säiliön kierron säädinventtiili on Päällä-asennossa.
  8. Aseta pumpun kytkin Päällä-asentoon ja lisää ruiskutuspainetta ruiskutustason säätimellä.
  9. Aloita ruiskutus asettamalla puomien kytkimet sekä puomien pääkytkin Päällä-asentoon.
  10. Anna kaiken säiliössä olevan veden ruiskuta suuttimien läpi.
  11. Varmista, että kaikki suuttimet ruiskuttavat oikein.
  12. Kytke puomien pääkytkin Pois-asentoon, kytke pumpun kytkin Pois-asentoon ja sammuta moottori.
  13. Toista vaiheet 4–12 ainakin kahdesti, jotta ruiskutusjärjestelmä puhdistuu täysin. Puhdista tyhjennysputki viimeisen kierron aikana juoksuttamalla viimeiset vesilitrat tyhjennysventtiilin läpi.
  14. Puhdista sihti. Katso kohta Imuputken sihdin puhdistus, Puhdistus , sivu 53.
- Tärkeää:** Jos käytit ruiskutejauheita, puhdista sihti jokaisen säiliöllisen jälkeen.
15. Puhdista ruiskutuslaitteen ulkopinnat puhtaalla vedellä puutarhaletkua käyttäen.
  16. Irrota suuttimet ja puhdista ne käsin. Vaihda kuluneet tai vahingoittuneet suuttimet.

# Spray Pro -monitorin säätö

## US English



## CE Symbol



G001799

Kuva 28

- |                 |                      |                           |                           |
|-----------------|----------------------|---------------------------|---------------------------|
| 1. LCD-näyttö   | 6. Ruiskutusmäärä    | 11. Nollaa, säätöpainike  | 16. Valitse yksiköt       |
| 2. Valintanuppi | 7. Etäisyys          | 12. Säädä, säätöpainike   | 17. Leveys                |
| 3. Kokonaisalue | 8. Alialue           | 13. Vähennä, säätöpainike | 18. Nopeuden säätö        |
| 4. Nopeus       | 9. Alitilavuus       | 14. Lisää, säätöpainike   | 19. Virtausmittarin säätö |
| 5. Mittayksiköt | 10. Kokonaistilavuus | 15. Puomin valinta        | 20. Merkkivalo            |

Spray Pro -monitorissa on säätötila, jossa voidaan muuttaa asetuksia ja mukauttaa näyttö ja monitori käyttäjän tarpeiden mukaan. Seuraavia asetuksia voidaan säätää:

- Puomin leveys
- Mittayksiköt
- Nopeus
- Virtausmittari

## Puomin leveyden säätö

Puomin leveyden oletusarvot ovat 2,03 m oikealle ja vasemmalle puomille sekä 1,524 m keskipuomille. Tämä asetus perustuu neljään suuttimeen oikeassa ja vasemmassa puomissa sekä kolmeen suuttimeen keskipuomissa. Puomien oletusarvoinen etäisyys on 50,8 cm. Jos suuttimien välistä etäisyyttä muutetaan, puomien leveyttä pitää muuttaa vastaavasti seuraavalla tavalla:

1. Sammuta ruiskutuslaite ja kytke seisontajarru.
2. Aseta puomien pääkytkin Pois-asentoon. Monitorin näytössä on "HOLD".
3. Pidä Säädä-painike painettuna, kunnes monitorissa näkyy teksti "CAL HOLD" ja punainen valo syttyy.

4. Käännä valintanuppi Kokonaisalue-asentoon.
5. Valitse Lisää- tai Vähennä-säätöpainikkeella puomi, jonka leveyden haluat säätää. Numero 1 tarkoittaa vasenta puomia, numero 2 keskipuomia ja numero 3 oikeaa puomia.
6. Käännä valintanuppi Alialue-asentoon.
7. Säädä puomin leveyttä Lisää- tai Vähennä-painikkeella tarpeen mukaan.
8. Toista tarvittaessa vaiheet 4–7 muille puomeille.
9. Paina Säädä-painiketta, kunnes punainen valo sammuu. Säätötilasta voi poistua myös ajamalla ruiskutuslaitetta.

## Mittayksiköiden asetus

Mittayksiköiden oletusasetus on US. Yksiköiden asetukseksi voidaan vaihtaa SI (metrinen) tai TURF.

1. Sammuta ruiskutuslaite ja kytke seisontajarru.
2. Aseta puomien pääkytkin Pois-asentoon. Monitorin näytössä on "HOLD".
3. Pidä Säädä-painike painettuna, kunnes monitorissa näkyy teksti "CAL HOLD" ja punainen valo syttyy.
4. Käännä valintanuppi Mittayksiköt-asentoon.

5. Valitse haluttu mittayksikkö Lisää- tai Vähennä-painikkeella.
6. Paina Sääda-painiketta, kunnes punainen valo sammuu. Säätilasta voi poistua myös ajamalla ruiskutuslaitetta.

## Virtausmittarin säätö

Spray Pro -monitori on säädetty likimääräisesti virtausmittaria varten. Virtausmittari voidaan hienosäätää seuraavasti:

1. Kytke seisontajarru.
2. Täytä ruiskutuslaitteen säiliö tietyllä määrällä vettä (vähintään 380 l).  
**Huomaa:** Älä luota säiliön reunan merkintöihin mitatessasi vettä tätä toimenpidettä varten. Merkinnot ovat likimääräisiä, mutteivät tarpeeksi tarkkoja tätä säätötoimenpidettä varten.
3. Käynnistä pumpu asettamalla pumpun kytkin Päällä-asentoon.
4. Aseta kaikkien kolmen puomin kytkimet sekä puomien pääkytkin Päällä-asentoon. Käytä puomeja vain niin kauan, että ilma tyhjenee putkista. Kytke puomit sitten pois käytöstä puomien pääkytkimellä.
5. Käännä valintanuppi Kokonaistilavuus-asentoon.
6. Nollaa näyttö pitämällä Nollaa-säätopainiketta painettuna, kunnes näytössä on ”0”.
7. Aseta puomien pääkytkin Päällä-asentoon ja käytä puomeja kunnes kaikki vesi on poistunut säiliöstä. Kytke puomit sitten pois käytöstä puomien pääkytkimellä.
8. Vertaa monitorilla näkyvää tilavuutta säiliöön laittamaasi vesimäärään.
  - Jos tilavuudet ovat samat, monitoria ei tarvitse hienosäätää.
  - Jos arvot eivät ole samat, jatka tämän toimenpiteen ohjeiden mukaan.
9. Käännä valintanuppi Kokonaistilavuus-asentoon ja pidä Sääda-painike painettuna, kunnes monitorissa näkyy teksti ”CAL HOLD” ja punainen valo syttyy. Näytössä näkyy vuoronperään kokonaistilavuuden arvo (”HOLD”) ja virtaussäädön arvo (”CAL HOLD”).
10. Kun näytössä näkyy kokonaistilavuuden arvo, muuta se Lisää- ja Vähennä-säätopainikkeilla vesimääräksi, jonka laitoit säiliöön.

11. Kun näytön arvot alkavat vaihdella uudelleen, virtaussäädön arvo on vaihtunut. Kirjoita tämä arvo muistiin. Se on ruiskutuslaitteesi säätöarvo.
12. Paina Sääda-painiketta, kunnes punainen valo sammuu. Säätilasta voi poistua myös ajamalla ruiskutuslaitetta.

## Nopeusanturin säätö

Spray Pro on säädetty likimääräisesti nopeusanturia varten. Nopeusanturi voidaan hienosäätää seuraavasti:

1. Tarkista kaikki rengaspaineet. Katso kohta Rengaspaineen tarkistus, Vetojärjestelmän huolto , sivu 47.
2. Täytä puhtasvesisäiliö.
3. Täytä ruiskutussäiliö puolitäyteen puhtaalla vedellä.
4. Valitse suora ja tasainen reitti, joka muistuttaa nurmikko-olosuhteitasi.

**Huomaa:** Tien tai muun päällystetyn pinnan käyttäminen saattaa aiheuttaa epätarkkuuksia mittarin lukemassa, kun ruiskutuslaitetta myöhemmin ajetaan nurmikolla.

5. Mittaa 150 metrin osuus ja merkitse alku- ja loppupisteet.
6. Ohjaa ruiskutuslaite aloituskohtaan.
7. Aseta pumpun kytkin ja puomien pääkytkin Pois-asentoon. Monitorin näytössä pitäisi olla ”HOLD”.
8. Käännä valintanuppi Etäisyys-asentoon.
9. Nollaa näyttö pitämällä Nollaa-säätopainiketta painettuna, kunnes näytössä on ”0”.
10. Kun saavutat alkupisteen, paina puomien pääkytkintä, jolloin etäisyyden mittaaminen monitorilla alkaa. Aja konetta merkitsemästäsi aloituskohdasta lopetuskohtaan (150 metriä).
11. Kun saavutat loppupisteen, pysäytä monitori painamalla puomien pääkytkin Pois-asentoon.
12. Katso monitorilla näkyvää lukemaa.
  - Jos lukema on 150 metriä, monitoria ei tarvitse hienosäätää.
  - Jos arvo ei ole 150 metriä, jatka tämän toimenpiteen ohjeiden mukaan.
13. Kytke seisontajarru.
14. Käännä valintanuppi Etäisyys-asentoon ja pidä Sääda-painike painettuna, kunnes monitorissa näkyy teksti ”CAL HOLD” ja punainen valo syttyy. Näytössä näkyy vuoronperään etäisyyden arvo (”HOLD”) ja nopeussäädön arvo (”CAL HOLD”).



15. Kun etäisyyden arvo näkyy näytössä, muuta se Lisää- tai Vähennä-säätöpainikkeilla arvoon 150 metriä.
16. Kun näytön arvot alkavat vaihdella uudelleen, nopeudensäädön arvo on vaihtunut. Kirjoita tämä arvo muistiin. Se on ruiskutuslaitteesi säätöarvo.
17. Paina Säädä-painiketta, kunnes punainen valo sammuu. Säätötilasta voi poistua myös ajamalla ruiskutuslaitetta.

## OFL-tilan nollaus

Jos monitorissa näkyy teksti ”OFL”, monitorin näytön mitat on ylitetty. Nollaa näyttö pitämällä Nollaa-säätöpainiketta painettuna.

## Puomin ohitusventtiilien säätö

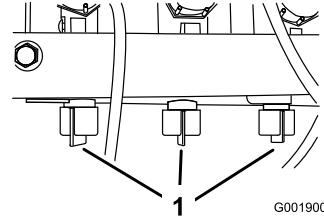
Ennen ruiskutuslaitteen ensimmäistä käyttökertaa tai suuttimen vaihdon jälkeen puomin ohitusventtiilejä on säädettävä siten, että kaikkien puomien paine ja ruiskutusaste pysyvät samoina, kun yksi tai useampi puomi kytketään pois käytöstä.

**Huomaa:** Puomin ohitusventtiilit on säädettävä aina, kun suuttimet vaihdetaan.

Etsi avoin ja tasainen alue, jolla tämän toimenpiteen voi suorittaa.

1. Täytä ruiskutus säiliö puhtaalla vedellä.
2. Jos ruiskutuslaitteeseen on asennettu jatkopuomit, laske ne alas.
3. Kytke seisontajarru ja käynnistä moottori.
4. Aseta Spray Pro -monitorin valitsin Ruiskutusmäärä-asentoon.
5. Siirrä vaihetanko vapaalle.
6. Paina kaasupoljin pohjaan ja aseta moottorin tyhjäkäynnin kierrosnopeuden lukitsin Päällä-asentoon.
7. Käynnistä pumppu asettamalla pumpun kytkin Päällä-asentoon.
8. Aseta kaikkien kolmen puomin kytkimet sekä puomien pääkytkin Päällä-asentoon.
9. Säädä painemittarin painelukema ruiskutusmäärän kytkintä käyttämällä, kunnes se on puomiin asennetuille suuttimille sopivissa rajoissa (yleensä 2,75 bar [40 psi]).
10. Merkitse muistiin painemittarin lukema.
11. Kytke yksi puomeista pois käytöstä kyseisen puomin kytkimellä.

12. Säädä puomin ohitusventtiiliä (Kuva 29) sammutetun puomin säätöventtiilin alla, kunnes mittarin painelukema on sama kuin se oli kohdassa 9.



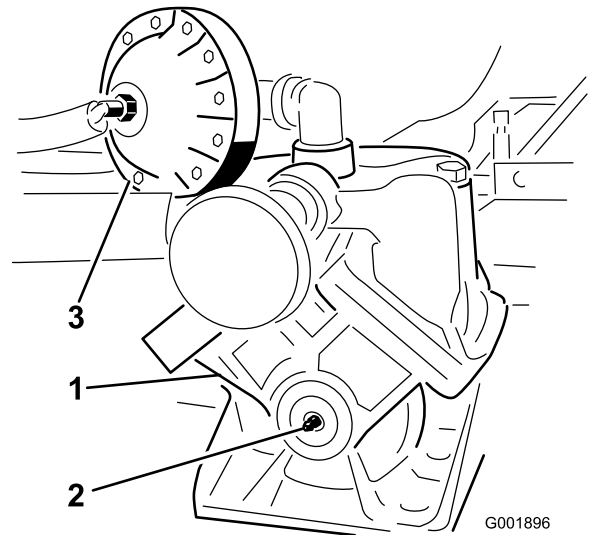
Kuva 29

1. Puomin ohitusventtiilit

13. Varmista kytkemällä puomi käyttöön ja pois käytöstä, että paine ei muutu.
14. Toista tarvittaessa vaiheet 11–13 muille puomeille.
15. Aja ruiskutuslaitetta halutulla nopeudella samalla kun ruiskutat ja kytke kukin puomi yksittäin pois käytöstä. Painemittarin lukeman ei pitäisi muuttua.

## Pumppu

Pumppu sijaitsee edessä säiliön oikealla puolella (Kuva 30).



Kuva 30

1. Pumppu
2. Rasvanippa
3. Paineenvaimennin

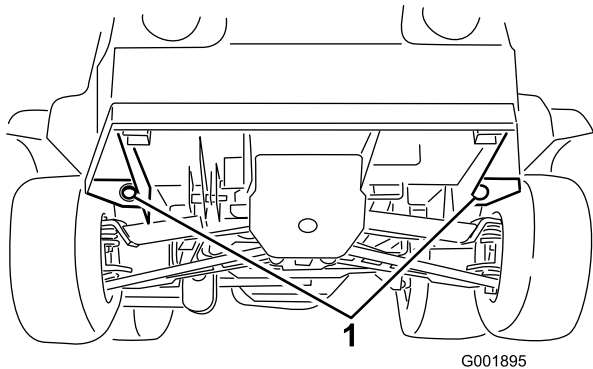
## Vaimentimen ilmanpaineen säätö

Pumpun vaimentimen ilmanpaine on asetettu tehtaalla arvoon 1 bar (15 psi). Tätä suositellaan suuttimien ruiskutusasteiden arvoille 1,3–3 bar (20–45 psi). Jos on käytettävä muita suutinpaineita, aseta paineen vaimennin annettuihin arvoihin.

Suutin	Vaimennin
2,7 bar / 40 psi	0,8-0,9 bar / 12-14 psi

## Ruiskutuslaitteen kuljetus

Käytä perävaunua, kun ruiskutuslaitetta kuljetetaan pitkiä matkoja. Kiinnitä ruiskutuslaite perävaunuun tukevasti. Kuva 31 näyttää etuosan kiinnityspisteet.



**Kuva 31**

1. Kiinnityspisteet

Takaosan kiinnityspisteet ovat kaksi teräslenkkiä rungon alapuolella aivan säädettävän puomin rungon edessä.

## Ruiskutuslaitteen hinaus

Hätätapauksessa ruiskutuslaitetta voidaan hinata lyhyitä matkoja. Sitä ei kuitenkaan suositella tavanomaiseksi käytännöksi.



**Hinaaminen liian kovalla nopeudella voi heikentää ohjattavuutta, mistä voi olla seurauksena henkilövahinko.**

**Ruiskutuslaitteen hinausnopeus saa olla korkeintaan 8 km/h.**

Hinaamiseen tarvitaan kaksi henkilöä. Jos laitetta on siirrettävä pidempi matka, käytä kuorma-autoa tai perävaunua. Katso kohta Ruiskutuslaitteen kuljetus.

1. Kiinnitä hinausköysi runkoon.
2. Aseta vaihdetanko vapaalle ja vapauta seisontajarru.
3. Ruiskutuslaitteen hinausnopeus saa olla korkeintaan 8 km/h.

# Kunnossapito

**Huomaa:** Koneen vasen ja oikea puoli määritellään normaalista käyttöasennosta käsin.

## Kunnossapitotaulukko

Huoltoväli	Huoltotoimenpide
8 ensimmäisen käyttötunnin jälkeen	<ul style="list-style-type: none"><li>• Kiristä pyöränmutterit.</li><li>• Tarkista käyttöhihnan kireys.</li><li>• Tarkista ohjauspumpun hihna.</li><li>• Vaihda hydraulisuodatin.</li></ul>
50 ensimmäisen käyttötunnin jälkeen	<ul style="list-style-type: none"><li>• Vaihda moottoriöljy.</li></ul>
Aina ennen käyttöä tai päivittäin	<ul style="list-style-type: none"><li>• Tarkista moottoriöljy.</li><li>• Tarkista rengaspaine.</li><li>• Puhdista imuputken sihti (useammin, jos käytetään ruiskutejauheita).</li></ul>
25 käyttötunnin välein	<ul style="list-style-type: none"><li>• Puhdista ja öljyä ilmanpuhdistimen vaahtomuovipanos (useammin pölyisissä ja likaisissa olosuhteissa).</li></ul>
50 käyttötunnin välein	<ul style="list-style-type: none"><li>• Voitele pumppu.</li><li>• Tarkista akkukaapelien liitännät.</li><li>• Tarkista akkunesteen määrä.</li></ul>
100 käyttötunnin välein	<ul style="list-style-type: none"><li>• Voitele rasvanipat.</li><li>• Puhdista moottorin pyörivä sihti (useammin pölyisissä ja likaisissa olosuhteissa).</li><li>• Vaihda ilmansuodattimen paperipanos (useammin pölyisissä ja likaisissa olosuhteissa).</li><li>• Vaihda moottoriöljy, myös synteettinen öljy (useammin, jos moottoria käytetään raskaalla kuormalla tai korkeissa lämpötiloissa).</li><li>• Vaihda moottorin öljynsuodatin.</li><li>• Vaihda polttoainesuodatin.</li><li>• Tarkista vaihdevivun vapaan asennon toiminta.</li><li>• Tarkista renkaiden kunto ja kuluneisuus.</li><li>• Kiristä pyöränmutterit.</li><li>• Tarkista etupyörien aurasukulma.</li><li>• Tarkista jarrut.</li><li>• Tarkista ohjauspumpun hihna.</li></ul>
200 käyttötunnin välein	<ul style="list-style-type: none"><li>• Vaihda sytytystulpat.</li><li>• Tarkista vaihteensiirtovaijerit.</li><li>• Tarkista seisontajarru.</li><li>• Tarkista käyttöhihna.</li><li>• Tarkista vaihteisto-/hydrauliöljy.</li><li>• Tarkista kaikki letkut ja liitokset vaurioiden varalta ja oikean kiinnityksen varmistamiseksi.</li></ul>
400 käyttötunnin välein	<ul style="list-style-type: none"><li>• Tee kaikki moottorin käyttöoppaassa mainitut vuosittaiset huoltotoimenpiteet.</li><li>• Tarkista polttoaineletkut.</li><li>• Puhdista ja voitele ensiökytkin.</li><li>• Tarkista pumpun kalvo ja vaihda tarvittaessa (ota yhteys valtuutettuun Toro-huoltoliikkeeseen).</li><li>• Tarkista paineenvaimennuskalvo ja vaihda se tarvittaessa (ota yhteys valtuutettuun Toro-huoltoliikkeeseen).</li><li>• Tarkista pumpun sulkuventtiilit ja vaihda tarvittaessa (ota yhteys valtuutettuun Toro-huoltoliikkeeseen).</li><li>• Vaihda pumpun käyttöpyörästä nesteet.</li><li>• Tarkista venttiiliyksikköjen O-renkaat ja vaihda ne tarvittaessa.</li></ul>

Huoltoväli	Huoltotoimenpide
800 käyttötunnin välein	<ul style="list-style-type: none"> <li>Vaihda vaihteisto-/hydrauliöljy.</li> <li>Vaihda hydraulisuodatin.</li> </ul>
Vuosittain	<ul style="list-style-type: none"> <li>Tee kaikki moottorin käyttöoppaassa mainitut vuosittaiset huoltotoimenpiteet.</li> <li>Tarkista polttoaineletkut.</li> <li>Puhdista ja voitele ensiökytkin.</li> <li>Vaihda vaihteisto-/hydrauliöljy.</li> <li>Vaihda hydraulisuodatin.</li> <li>Tarkista pumpun kalvo ja vaihda tarvittaessa (ota yhteys valtuutettuun Toro-huoltoliikkeeseen).</li> <li>Tarkista paineenvaimennuskalvo ja vaihda se tarvittaessa (ota yhteys valtuutettuun Toro-huoltoliikkeeseen).</li> <li>Tarkista pumpun sulkuventtiilit ja vaihda tarvittaessa (ota yhteys valtuutettuun Toro-huoltoliikkeeseen).</li> <li>Vaihda pumpun käyttöpyörästä nesteet.</li> <li>Tarkista venttiiliyksikköjen O-renkaat ja vaihda ne tarvittaessa.</li> </ul>

**Tärkeää:** Lisää huoltotoimenpiteitä on moottorin *käyttöohjeessa*.

## Päivittäisen huollon tarkastuslista

Ota tästä sivusta kopioita.

Tarkistettavat kohdat	Viikolle:						
	Ma	Ti	Ke	To	Pe	La	Su
Tarkista jarrujen ja seisontajarrun toiminta.							
Tarkista vaihdevivun/vapaan toiminta.							
Tarkista polttoaineen määrä.							
Tarkista moottoriöljyn määrä.							
Tarkista vaihteistoöljyn määrä							
Tarkista ilmansuodatin.							
Tarkista moottorin jäähdytysrivat.							
Tarkista, kuuluuko moottorista epätavallisia ääniä.							
Tarkista, kuuluuko epätavallisia käyntiääniä.							
Tarkista rengaspaine.							
Tarkista nestevuodot.							
Tarkista mittareiden toiminta.							
Tarkista kaasupolkimen toiminta.							
Puhdista imuputken sihti							
Tarkista aurasukulma.							
Voitele kaikki rasvanipat. <sup>1</sup>							
Korjaa maalipinnan vauriot.							

<sup>1</sup>Välittömästi **jokaisen** pesun jälkeen luettelon mukaisesta huoltovälistä huolimatta.

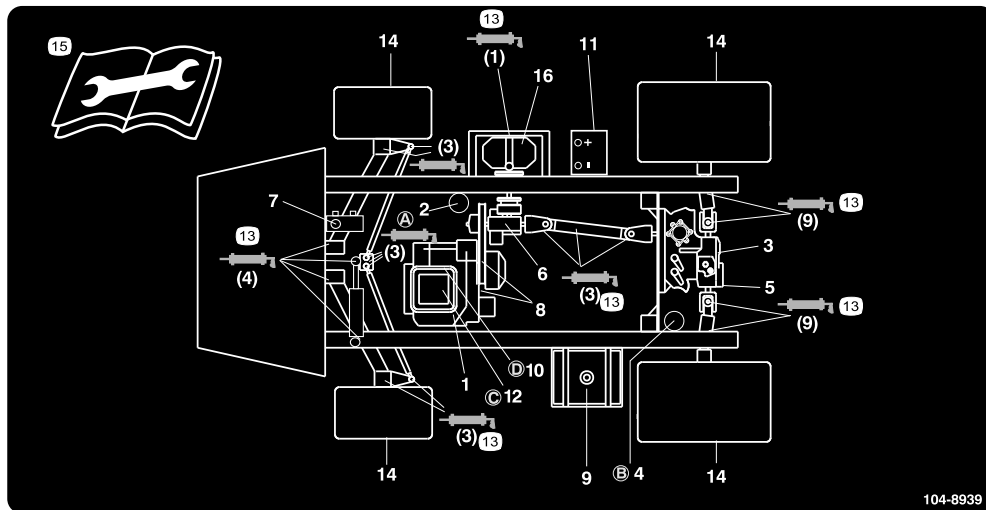
# Todetut viat

Tarkastuksen suoritti:		
Vika	Päivämäärä	Huomio
1		
2		
3		
4		
5		
6		
7		
8		
9		
10		
11		
12		



Jos jätät avaimen virtalukkoon, joku voi vahingossa käynnistää moottorin ja vahingoittaa vakavasti lähellä olijoita.

Ota avain pois virtalukosta ja irrota sytytystulpan/-tulppien johto/johdot ennen kuin ryhdyt kunnossapitotöihin. Työnnä johto/johdot sivuun, jottei se vahingossa kosketa sytytystulppaa/-tulppia.



**Kuva 32**

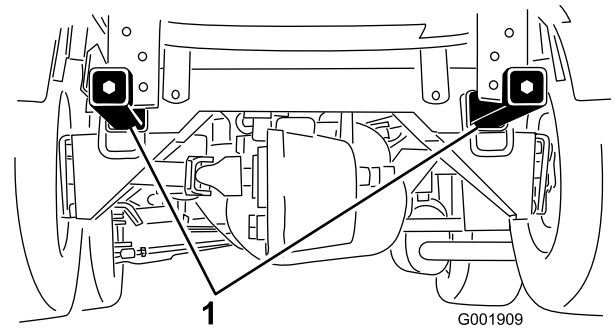
## Huoltokohtat

- |  |                                   |                                      |   |
|--|-----------------------------------|--------------------------------------|---|
| 1. Moottoriöljyn määrä (mittatikku)              | 5. Hydraulioöljyn sihti           | 9. Polttoaine, ainoastaan lyijytöntä | 13. Rasva   |
| 2. Moottoriöljyn suodatin                        | 6. Vaihteistoöljyn määrä          | 10. Polttoainesuodatin               | 14. Rengaspaine   |
| 3. Vaihteisto-/hydraulioöljyn määrä (mittatikku) | 7. Jarruneste                     | 11. Akku                             | 15. Lue käyttöohjeet ennen korjaamista tai huoltamista. |
| 4. Vaihteisto-/hydraulinesteen suodatin          | 8. Hihnat, ohjaus ja voimansiirto | 12. Ilmanpuhdistin                   | 16. Pumppu  |

# Huoltoa edeltävät toimenpiteet

## Ruiskutuslaitteen nostaminen

Aina kun moottoria käytetään kunnossapidon ja/tai moottorin vianmäärityksen suorittamiseksi, ruiskutuslaitteen takapyörät on nostettava 25 mm irti maasta asettamalla tunkit taka-akselin tueksi.



Kuva 34

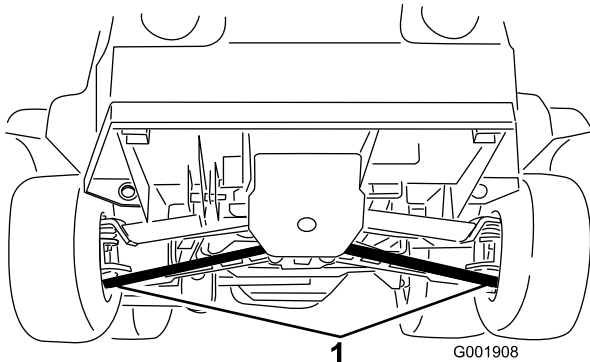
1. Takanostopisteet



**Tunkilla oleva ruiskutuslaite voi olla epävakaata ja pudota ja vahingoittaa siten ajoneuvon alla olevaa henkilöä.**

- Älä käynnistä moottoria, kun ruiskutuslaite on nostettu tunkeille.
- Ota aina virta-avain pois virtalukosta ennen kuin nouset pois ruiskutuslaitteesta.
- Aseta pyöriin vierimisen estävät kiilat, kun ruiskutuslaite on nostettu tunkeille.

Ruiskutuslaitteen etunostopiste on kolmiotukivarsien alla (Kuva 33).



Kuva 33

1. Etunostopisteet

Takanostopiste sijaitsee rungon tuen takaosassa kulmahitsausten välissä (Kuva 34).

# Voitelu

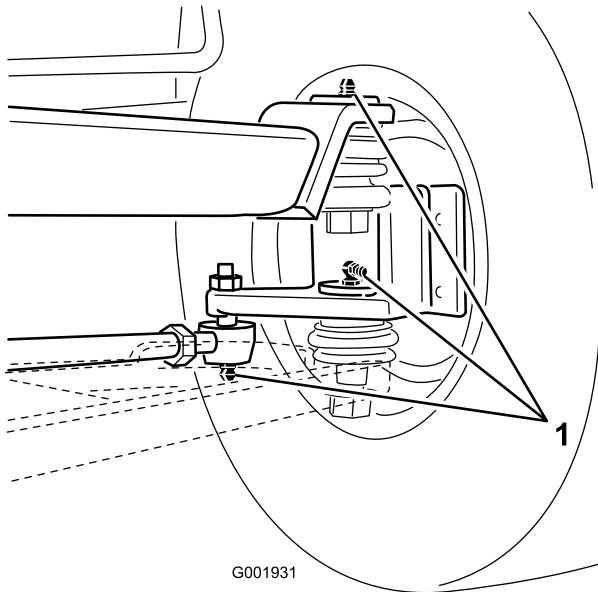
## Ruiskutuslaitteen voitelu

Voitele kaikki laakerit ja holkit 100 käyttötunnin välein tai kerran vuodessa, kumpi ensin saavutetaan.

Rasvatyyppi: Litiumpohjainen yleisrasva nro 2.

1. Pyyhi rasvanippa puhtaaksi, ettei epäpuhtauksia pääse laakeriin tai holkkiin.
2. Pumppaa laakeriin tai holkkiin rasvaa.
3. Pyyhi pois ylimääräinen rasva.

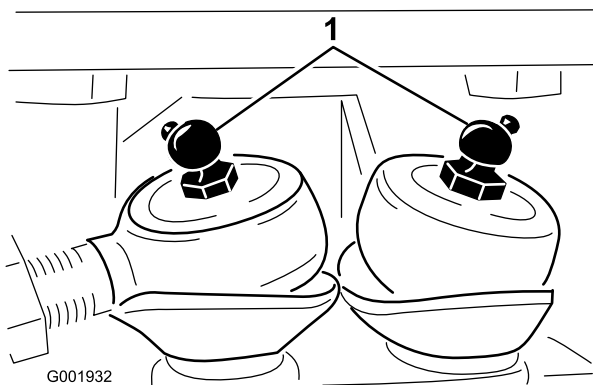
Rasvanippojen sijainnit: Kuva 35–Kuva 41.



**Kuva 35**

Pyörissä, kolme kullakin puolella

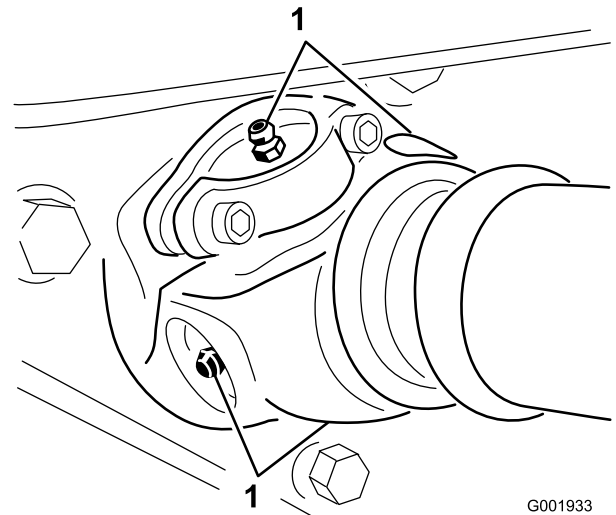
1. Rasvauskohta



**Kuva 36**

Yhdystangot

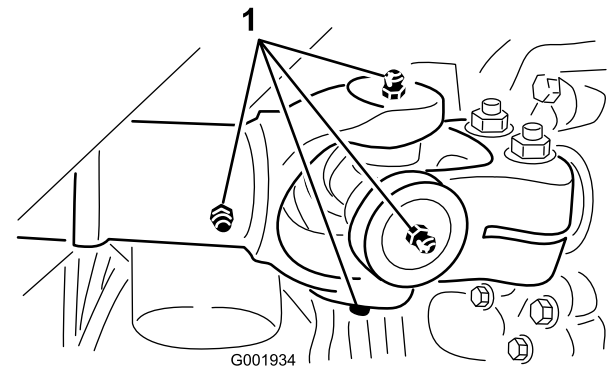
1. Rasvauskohta



**Kuva 37**

Pumpun käyttö, neljä, yksi kullakin puolella

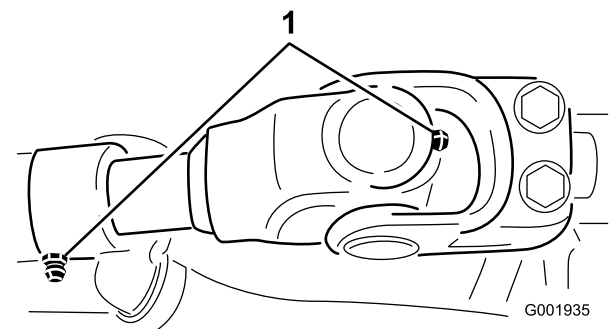
1. Rasvauskohta



**Kuva 38**

Vetoakselin moottoripää, viisi, yksi kullakin puolella ja liukunivelessä

1. Rasvauskohta



**Kuva 39**

Vetoakselin voimansiirtopää

1. Rasvauskohta

# Moottorin huolto

## Ilmanottoritilän tarkistus

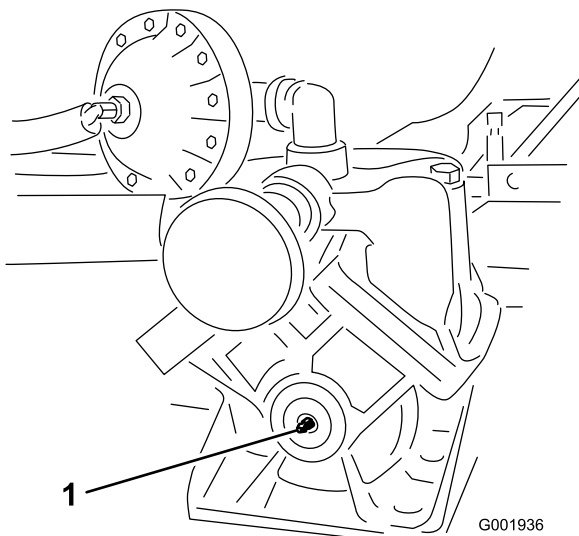
Tarkista ja puhdista tarvittaessa moottorin edessä oleva ilmanottoritilä 8 käyttötunnin välein.

## Ilmanpuhdistimen huolto

**Vaahtomuovipanos:** Puhdista ja voitele 25 käyttötunnin välein tai kerran vuodessa sen mukaan, kumpi saavutetaan ensin.

**Paperipanos:** Vaihda 100 käyttötunnin välein tai kerran vuodessa sen mukaan, kumpi saavutetaan ensin.

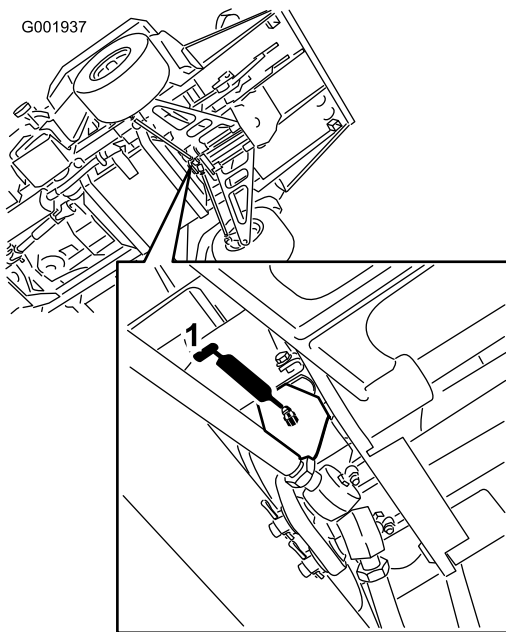
**Huomaa:** Huolla ilmanpuhdistin useammin (muutaman tunnin välein), jos käyttöolosuhteet ovat erittäin pölyiset tai hiekkaiset.



**Kuva 40**

Pumppu (älä voitele liikaa)

1. Rasvauskohta

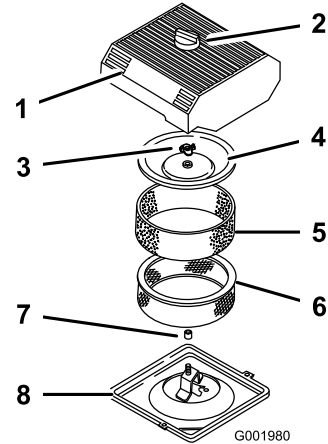


**Kuva 41**

1. Rasvauskohta

## Vaahtomuovi- ja paperipanosien irrotus

1. Kytke seisontajarru, pysäytä pumppu, sammuta moottori ja irrota virta-avain.
2. Vapauta istuimen takaosan salpa ja nosta istuinta eteenpäin.
3. Puhdista ilmanpuhdistimen ympäristö, jotta likaa ei pääse moottoriin aiheuttamaan vahinkoa (Kuva 42).



**Kuva 42**

- |                            |                           |
|----------------------------|---------------------------|
| 1. Ilmanpuhdistimen suojus | 5. Vaahtomuovipanos       |
| 2. Nuppi                   | 6. Paperipanos            |
| 3. Suojuksen mutteri       | 7. Kumitiiviste           |
| 4. Suoja                   | 8. Ilmanpuhdistimen kanta |

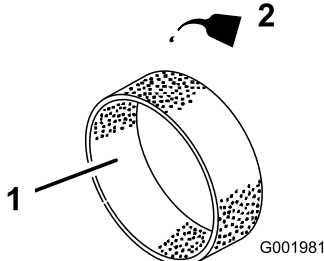
4. Löysää ilmanpuhdistimen suojuksen nuppia ja irrota ilmanpuhdistimen suojus (Kuva 42).
5. Liu'uta vaahtomuovipanos varovasti irti paperipanosesta (Kuva 42).
6. Kierrä suojuksen mutteri auki ja irrota suojus ja paperipanos (Kuva 42).



## Vaahtomuovipanoksen puhdistus

1. Pese vaahtomuovipanos nestesaippualla ja lämpimällä vedellä.
2. Kun panos on puhdas, huuhtelee se perusteellisesti.
3. Kuivaa panos puristamalla sitä puhtaaseen riepuun.
4. Käytä panokseen 30–60 ml öljyä (Kuva 43).

**Tärkeää:** Vaihda vaahtomuovipanos, jos se on repeytynyt tai kulunut.



Kuva 43

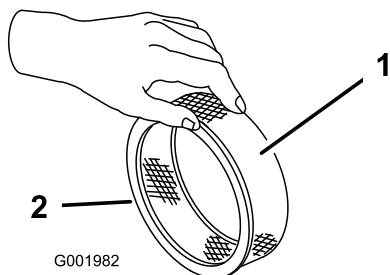
1. Vaahtomuovipanos
2. Öljy

5. Purista panosta, jotta öljy leviää.

## Paperipanoksen tarkistus

Tarkasta paperipanos repeämien, rasvakalvon, kumitiivisteiden vaurioitumisen, lian tai muiden vaurioiden varalta (Kuva 44). Jos havaitset vaurioita, vaihda suodatin.

**Tärkeää:** Älä puhdistu paperipanosta paineilmalla tai nesteillä, kuten liuotinaineella, bensiinillä tai paloöljyllä.



Kuva 44

1. Paperipanos
2. Kumitiiviste

**Tärkeää:** Moottoria tulee käyttää vain silloin, kun ilmanpuhdistimen vaahtomuovi- ja paperipanokset on kunnolla asennettu, jotta moottori ei pääse vaurioitumaan.

## Vaahtomuovi- ja paperipanosten asennus

1. Liu'uta vaahtomuovipanos varovasti paperipanokseen (Kuva 42).
  2. Liu'uta ilmanpuhdistin ja suojuus pitkään tankoon.
  3. Asenna suojuksen mutteri suojukseen kiinni sormitiukkuuteen (Kuva 42).
- Huomaa:** Varmista, että kumitiiviste on tiiviisti ilmanpuhdistimen runkoa ja suojusta vasten.
4. Asenna ilmanpuhdistimen suojuus ja nuppi (Kuva 42).
  5. Sulje ja salpaa istuin.

## Moottoriöljyn huolto

Vaihda moottoriöljy ja öljynsuodatin 100 käyttötunnin välein.

Kampikammion öljytilavuus on 2,0 l suodattimen kanssa.

Käytä seuraavien määritysten mukaista korkealaatuista moottoriöljyä:

- Vaadittu API-luokitus: SJ, JK, SL tai korkeampi.
- Suositus: SAE 10W-30 (yli -18° C)
- Vaihtoehto: SAE 5W-30 (alle 0° C)

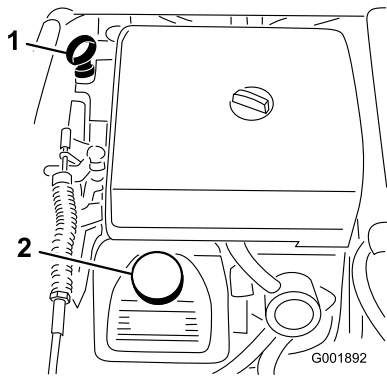
Toro Premium -moottoriöljyä on saatavana jälleenmyyjältä (viskositeetti 15W-40 tai 10W-30).

Lisätietoja osanumeroista on *osaluettelossa*.

## Tarkista moottoriöljy

Moottori toimitetaan kampikammio öljyllä täytettynä. Öljymäärä on kuitenkin tarkistettava ennen moottorin ensimmäistä käynnistystä ja käytön jälkeen.

1. Pysäköi kone tasaiselle alustalle.
2. Irrota mittatikku ja pyyhi se puhtaalla liinalla (Kuva 45). Laita mittatikku putkeen ja tarkista, että se asettuu kunnolla paikalleen. Irrota mittatikku ja tarkista öljymäärä.



**Kuva 45**

1. Mittatikku
2. Täyttöaukon korkki

3. Jos öljyä on vähän, irrota täyttöaukon korkki venttiilikopasta (Kuva 45) ja kaada öljyä aukkoon, kunnes öljyä on mittatikkun Full-merkkiin saakka. Lisää öljyä hitaasti ja tarkista määrä useamman kerran täyttämisen aikana. Älä täytä liikaa.
4. Asenna mittatikku tukevasti paikalleen.

## Moottoriöljyn vaihto

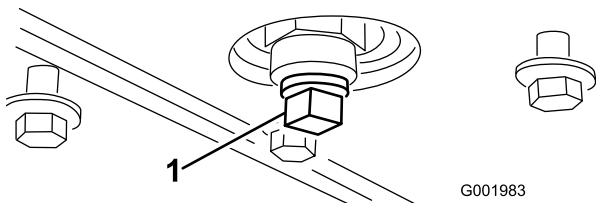
1. Käynnistä moottori ja anna sen käydä viisi minuuttia. Näin öljy lämpenee ja tulee juoksevammaksi.
2. Kytke seisontajarru, pysäytä pumppu, sammuta moottori ja irrota virta-avain.
3. Vapauta istuimen takaosan salpa ja nosta istuinta eteenpäin.



**Istuimen alapuolella olevat osat ovat kuumia, jos ruiskutuslaite on ollut käynnissä. Kuumien osien koskettaminen saattaa aiheuttaa palovammoja.**

**Anna ruiskutuslaitteen jäähtyä, ennen kuin suoritat huoltotoimenpiteitä tai kosketat konepellin alla olevia osia.**

4. Aseta astia öljynpoistoaukon alapuolelle.
5. Irrota tyhjennystulppa (Kuva 46).



**Kuva 46**

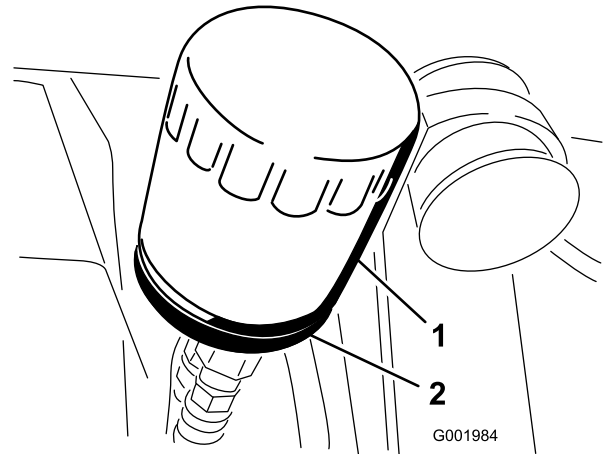
1. Öljytyhjennystulppa

6. Kun öljy on valunut kokonaan tyhjennysastiaan, asenna tyhjennystulppa takaisin ja kiristä se momenttiin 13,6 N m.
7. Toimita käytetty öljy valtuutetun jälleenkäsittelylaitoksen hävitettäväksi.
8. Kaada hitaasti noin 80 % määritetystä öljymäärästä öljyn täyttöputkeen (Kuva 45).
9. Tarkista polttoaineen määrä.
10. Lisää öljyä hitaasti siten, että mittatikku osoittaa säiliön olevan täynnä.

**Tärkeää: Kampikammion ylitäyttäminen saattaa vaurioittaa moottoria.**

## Moottorin öljynsuodattimen vaihto

1. Tyhjennä öljy moottorista. Katso kohta Moottoriöljyn vaihto.
2. Irrota öljynsuodatin (Kuva 47).



**Kuva 47**

1. Öljynsuodatin
2. Suodattimen istukka

3. Pyyhi suodattimen istukan tiivisteeseen pinta.
4. Sivele ohut kerros uutta öljyä uuden suodattimen kumitiivisteelle.
5. Asenna uusi öljynsuodatin suodattimen istukkaan. Käännä öljynsuodatinta myötäpäivään, kunnes kumitiiviste koskettaa suodattimen istukkaa. Kiristä sitten vielä 1/2 kierrosta (Kuva 47).
6. Kaada kampikammioon uutta oikeanlaatuista öljyä. Katso kohta Moottoriöljyn vaihto, vaiheet 8–10.
7. Toimita käytetty öljynsuodatin valtuutetun jälleenkäsittelylaitoksen hävitettäväksi.

## Sytytystulppien vaihto

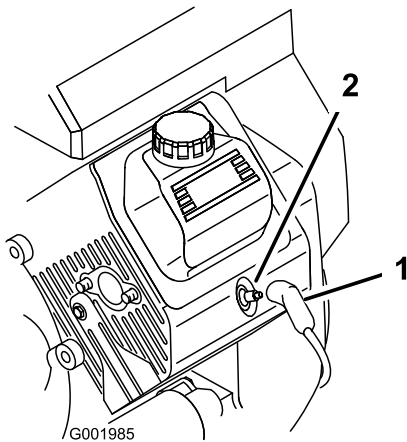
Sytytystulpat voidaan vaihtaa 200 käyttötunnin välein. Varmista, että keski- ja sivuelektrodien kärkiväli on oikea, ennen kuin asennat sytytystulpat. Irrota ja

asenna sytytystulpat käyttäen apuna sytytystulpan avainta ja tarkista ja säädä kärkiväliä kärkivälin työkalulla/rakotulkilla.

Tyyppi: Champion RC-12YC (tai vastaava). Kärkiväli: 0,76 mm

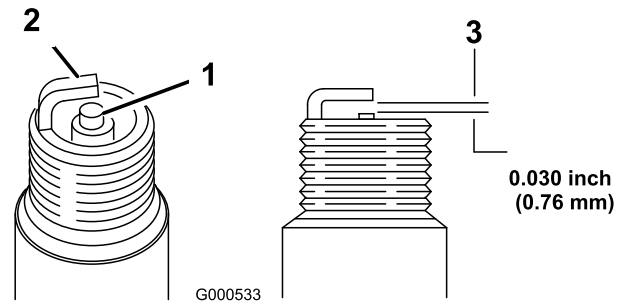
## Sytytystulppien irrotus

1. Kytke seisontajarru, pysäytä pumppu, sammuta moottori ja irrota virta-avain.
2. Vapauta istuimen takaosan salpa ja nosta istuinta eteenpäin.
3. Vedä sytytystulppien johdot irti (Kuva 48).
4. Puhdista sytytystulppien ympäristö, jotta likaa ei pääse moottoriin ja aiheuttamaan näin mahdollisesti vahinkoa.
5. Irrota sytytystulpat ja metalliset aluslaatat.



**Kuva 48**

1. Sytytystulpan johto
2. Sytytystulppa



**Kuva 49**

1. Keskielektrodin eriste
2. Sivuelektrodi
3. Kärkiväli (ei mittakaavassa)

## Sytytystulppien asennus

1. Asenna sytytystulpat ja metalliset aluslaatat.
2. Kiristä sytytystulpat momenttiin 24,4–29,8 Nm.
3. Asenna sytytystulppien johdot (Kuva 48).
4. Sulje ja salpaa istuin.

## Sytytystulppien tarkastus

1. Tarkastele sytytystulppien keskikohtaa (Kuva 49).

Jos näet eristeessä vaaleanruskean tai -harmaan kerroksen, moottori toimii moitteettomasti. Jos eriste on mustunut, ilmanpuhdistin on yleensä likainen.

**Tärkeää: Älä puhdista sytytystulppia. Sytytystulppa tulee vaihtaa aina, kun eriste on mustunut, kun elektrodit ovat kuluneet tai kun tulpassa on öljykalvo tai murtumia.**

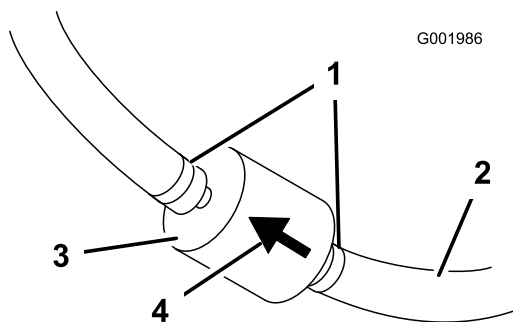
2. Tarkista keski- ja sivuelektrodien kärkiväli (Kuva 49) ja taivuta sivuelektrodia, jos kärkiväli ei ole oikea.

# Polttoainejärjestelmän huolto

## Polttoainesuodattimen vaihto

Vaihda polttoainesuodatin 100 käyttötunnin välein.

1. Kytke seisontajarru, pysäytä pumppu, sammuta moottori ja irrota virta-avain.
2. Vapauta istuimen takaosan salpa ja nosta istuinta eteenpäin.
3. Kiristä letku polttoainesuodattimen kummaltakin puolelta, ettei polttoainetta pääse valumaan letkuista, kun irrotat suodattimen.
4. Aseta tyhjennysastia suodattimen alle.
5. Purista letkuliittimien päitä yhteen ja liu'uta niitä pois päin suodattimesta (Kuva 50).
6. Irrota suodatin polttoaineletkuista.



Kuva 50

- |                    |                       |
|--------------------|-----------------------|
| 1. Letkuliitin     | 3. Suodatin           |
| 2. Polttoaineletku | 4. Kulkusuunnan nuoli |

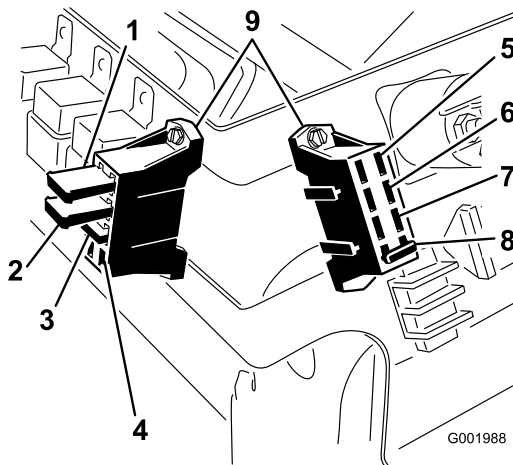
7. Asenna uusi suodatin ja siirrä letkuliittimet lähelle suodatinta.

Varmista, että kulkusuunnan nuoli osoittaa moottoriin päin.

# Sähköjärjestelmän huolto

## Sulakkeiden vaihto

Sähköjärjestelmässä on kaksi sulakerasiaa ja yksi tyhjä paikka. Ne sijaitsevat istuimen alla (Kuva 51).



Kuva 51

- |  |                         |
|--|-------------------------|
| 1. Vasemman puomin ohjaimen lämpökatkaisin | 6. Ajovalot             |
| 2. Oikean puomin ohjaimen lämpökatkaisin   | 7. Vakionopeussäädin    |
| 3. Vaahtomerkitsin                         | 8. Ruiskutusjärjestelmä |
| 4. Tyhjä paikka                            | 9. Sulakerasiat         |
| 5. Teho                                    |                         |

## Akun huolto

### Vaara

**KALIFORNIA**  
Lakiesityksen 65 mukainen varoitus  
Battery posts, terminals, and related accessories contain lead and lead compounds, chemicals known to the State of California to cause cancer and reproductive harm.  
Wash hands after handling.

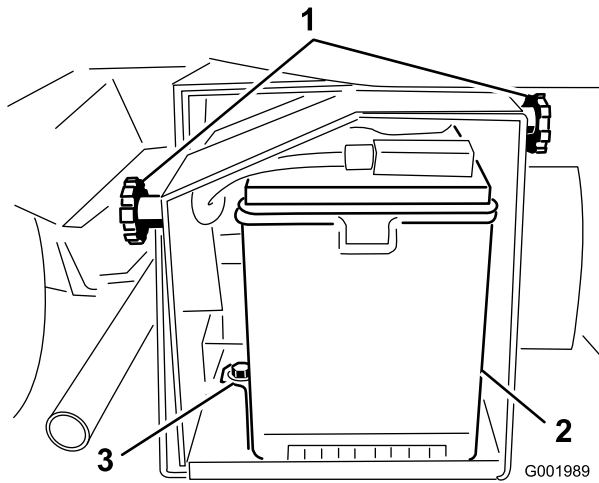
**Tärkeää:** Älä käynnistä ruiskutuslaitetta kaapeleilla.

Pidä akku aina puhtaana ja täysin ladattuna. Puhdista akku ja akkukotelo paperipyyhkeellä. Jos akun navat ovat syöpyneet, puhdista ne liuoksella, jossa on neljä osaa vettä ja yksi osa ruokasoodaa. Sivele akun napoihin ohut rasvakerros, jotta ne eivät syöpyisi.

Jännite: 12 V, kylmäkäynnistysteho 280 A lämpötilassa -18° C

## Akun irrotus

1. Aseta ruiskutuslaite tasaiselle alustalle, kytke seisontajarru, sammuta pumppu, sammuta moottori ja irrota avain virtalukosta.
2. Löysää akun kotelon nupit ja irrota akun suojus (Kuva 52).



Kuva 52

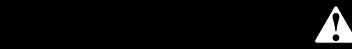
1. Nupit
2. Akku
3. Kiinnike

3. Irrota negatiivinen (musta) maakaapeli akun navasta.



**Akun kaapeleiden virheellinen asennus voi vahingoittaa ruiskutuslaitetta ja kaapeleita aiheuttaen kipinöitä. Kipinät voivat saada akun kaasut räjähtämään ja aiheuttaa siten henkilövahingon.**

- Irrota aina akun miinuskaapeli (musta) ennen pluskaapelin (punaisen) irrottamista.
- Asenna aina akun positiivinen (punainen) kaapeli ennen negatiivisen (mustan) kaapelin asentamista.



**Akun navat tai metallityökalut voivat aiheuttaa oikosulun koskettaessaan metalliosia, mistä voi seurata kipinöitä. Kipinät voivat saada akun kaasut räjähtämään ja aiheuttaa siten henkilövahingon.**

- Kun irrotat tai asennat akun, älä anna akun napojen koskettaa ruiskutuslaitteen metalliosia.
- Älä anna metallityökalujen aiheuttaa oikosulkua akun napojen ja ruiskutuslaitteen metalliosien välille.
- Pidä akun hihna aina paikallaan suojaamassa ja kiinnittämässä akkua.

4. Irrota positiivinen (punainen) kaapeli akun navasta.
5. Irrota akun pidike ja kiristimet (Kuva 52).
6. Irrota akku.

## Akun asennus

1. Aseta akku akun koteloon siten, että akun navat ovat kohti ruiskutuslaitteen etuosaa.
2. Asenna akun pidike ja kiinnitä se paikalleen aiemmin irrotetuilla kiristimillä (Kuva 52).

**Tärkeää: Pidä akun pidike aina paikallaan suojaamassa ja kiinnittämässä akkua.**

3. Kytke positiivinen (punainen) kaapeli akun positiiviseen (+) napaan ja negatiivinen (musta) kaapeli akun negatiiviseen (-) napaan pulttien ja siipimutterien avulla. Vedä kumisuojaus akun positiivisen navan päälle.
4. Asenna akun suojus ja kiinnitä se kahdella nupilla (Kuva 52).

## Akkunesteen tarkistus

Tarkista akkunesteen määrä 50 käyttötunnin välein tai koneen ollessa varastoituna 30 päivän välein.

1. Löysää akun kotelon nupit ja irrota akun suojus (Kuva 52).
2. Irrota täyttöaukkojen korkit. Jos akkunestettä on alle täyttöviivan, lisää tarpeellinen määrä tislattua vettä. Katso Veden lisääminen akkuun.



**Akkuneste sisältää rikkihappoa, joka on tappava myrky ja aiheuttaa vakavia syöpymiä.**

- **Älä juo akkunestettä, äläkä anna sen joutua iholle, silmiin tai vaatteisiin. Käytä suojalaseja ja kumikäsineitä.**
- **Akku on täytettävä paikassa, jossa on aina saatavilla puhdasta vettä ihon huuhtelua varten.**

## Akun säilytys

Jos kone laitetaan säilytykseen yli 30 päivän ajaksi, irrota akku ja lataa se täysin. Säilytä sitä hyllyllä tai koneessa. Älä kytke kaapeleita, jos säilytät sitä koneessa. Varastoi akku viileään tilaan, jotta sen lataus purkautuu mahdollisimman hitaasti. Varmista, että akku on ladattu täyteen, jotta se ei jäädy.

## Veden lisääminen akkuun

Akkuun kannattaa lisätä tislattua vettä juuri ennen koneen käyttämistä. Näin vesi sekoittuu akkunesteliuokseen kunnolla.

1. Puhdista akun yläosa paperipyyhkeellä.
2. Irrota täyttöaukkojen korkit akusta ja täytä hitaasti kaikki kennot tislattulla vedellä, kunnes akkunesteen pinta ulottuu täyttöviivaan saakka. Asenna täyttöaukkojen korkit.

**Tärkeää:** Älä ylitäytä akkua. Akkuneste pääsee valumaan ruiskutuslaitteen muihin osiin, mistä on seurauksena vakavia ruostevaurioita ja muita vaurioita.

## Akun lataus

**Tärkeää:** Pidä akku aina täysin ladattuna (ominaispaino 1,260). Tämä on erityisen tärkeää siksi, että näin ehkäistään akun vahingoittuminen, kun lämpötila on alle 0° C.

1. Irrota akku alustasta. Katso Akun irrotus.
2. Tarkista akkunesteen määrä. Katso Akkunesteen tarkistus.
3. Kytke 3 tai 4 A:n akkulaturi akkuliitännöihin. Lataa akkua 3–4 A:n virralla 4–8 tunnin ajan (12 V). Älä lataa akkua liikaa.



**Akun latauksen yhteydessä syntyy räjähdysriskiä kaasuja.**

**Älä tupakoi akun lähetyvillä. Älä päästä kipinöitä tai liekkejä kosketuksiin akun kanssa.**

4. Asenna akku alustaan; katso Akun asennus.

# Vetojärjestelmän huolto

## Ensiökytkimen huolto

Puhdista ja voitele kytkin 400 käyttötunnin välein tai vuosittain seuraavasti:

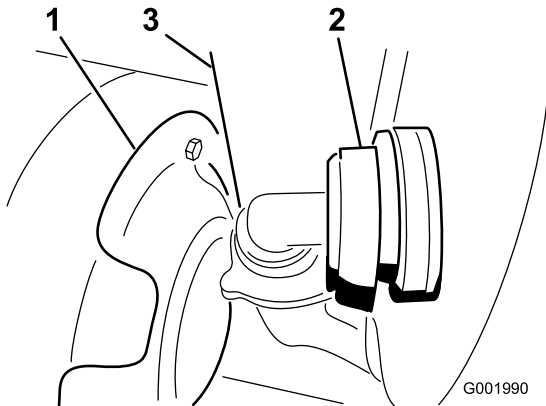
1. Sammuta moottori, irrota avain ja kytke seisontajarru.
2. Nosta ruiskutuslaitteen etuosa ja tue se tunkeilla.



**Tunkilla oleva ruiskutuslaite voi olla epävakaata ja pudota ja vahingoittaa siten ajoneuvon alla olevaa henkilöä.**

- Älä käynnistä moottoria, kun ruiskutuslaite on nostettu tunkeille.
- Ota aina virta-avain pois virtalukosta ennen kuin nouset pois ruiskutuslaitteesta.
- Aseta pyöriin vierimisen estävät kiilat, kun ruiskutuslaite on nostettu tunkeille.

3. Irrota letku, joka sijaitsee säiliön etuosassa alhaalla (Kuva 53).

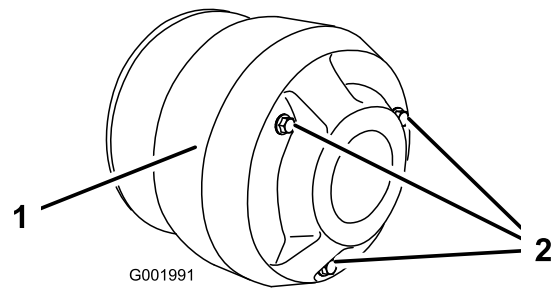


Kuva 53

1. Kytkimen kansi
2. Letku
3. Lämpösuojus

4. Irrota kolme pulttia, joilla kansi on kiinnitetty kytkimeen, ja irrota kansi (Kuva 54).

**Huomaa:** Lämpösuojusta (Kuva 53) voidaan joutua työntämään taaksepäin kantta irrotettaessa.



Kuva 54

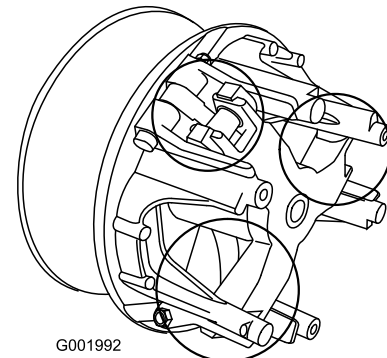
1. Suoja
2. Pultit



**Kytkimessä oleva pöly siirtyy ilmaan ja saattaa vahingoittaa silmiä, tai se voi aiheuttaa hengitysvaikeuksia, jos pölyä vedetään henkeen.**

**Käytä tässä työvaiheessa suojalaseja ja pölynaamaria tai muita silmien ja hengitysteiden suojaimia.**

5. Voitele liikkuvat osat kuvassa Kuva 55 ympäröidyillä alueilla Toro Dry Lubricant Spray -voiteluaineella, jota on saatavilla valtuutetulta Toro-jälleenmyyjältä tai maahantuojalta.



Kuva 55

6. Asenna kytkimen kansi ja kiinnitä se paikalleen aiemmin irrotetuilla kolmella pultilla.
7. Kytke letku säiliön etuosaan (Kuva 53).

## Pyörien ja renkaiden tarkastus

Tarkista, että pyörät ovat kunnolla kiinni kahdeksan ensimmäisen käyttötunnin jälkeen sekä myöhemmin jokaisen 100 käyttötunnin välein. Kiristä etupultit momenttiin 68–74 Nm ja takamutterit momenttiin 54–81 Nm.

Tarkista renkaiden kunto vähintään 100 käyttötunnin välein. Reunakiveykseen tai vastaavaan osuminen voi

vaurioittaa rengasta tai vannetta ja aiheuttaa sen, ettei pyörien suuntaus ole enää oikein, joten tarkista renkaiden kunto pienenkin onnettomuuden jälkeen.

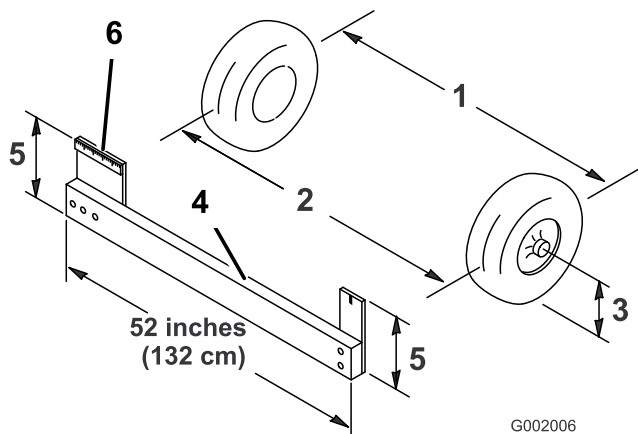
## Etupyörien aerauskulman säätö

Tarkista etupyörien aerauskulma 100 käyttötunnin välein tai vuosittain sen mukaan, kumpi saavutetaan ensin.

Aerauskulman pitäisi olla 0–6 mm.

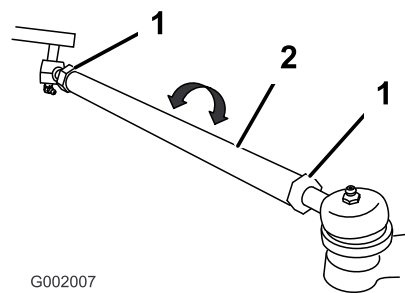
1. Kaada säiliöön noin 303 l vettä.
2. Tarkista kaikki rengaspaineet. Katso kohta Rengaspaineen tarkistus.
3. Aja ruiskutuslaitteella edestakaisin muutaman kerran, jotta kolmiotukivarret höllentyvät. Aja sitten eteenpäin ainakin 3 metriä.
4. Mittaa eturenkaiden välinen etäisyys akselin korkeudelta eturenkaiden edestä ja takaa (Kuva 56). Mitattaessa eturenkaiden takaa akselin korkeudelta apuna on käytettävä pidikettä tai kohdistusmittaa. Käytä samaa pidikettä tai kohdistusmittaa mitatessasi eturenkaiden edestä akselin korkeudelta (Kuva 56).

Renkaiden etuosan pitäisi olla 0–6 mm lähempänä kuin eturenkaiden takaosa.



**Kuva 56**

- |  |                                   |
|--|-----------------------------------|
| 1. Renkaiden keskilinja – takapuolella | 4. Pidike                         |
| 2. Renkaiden keskilinja – etupuolella  | 5. Etäisyys akselin keskilinjasta |
| 3. Akselin keskilinja                  | 6. 15 cm:n viivain                |



G002007

**Kuva 57**

- |                 |               |
|-----------------|---------------|
| 1. Vastamutteri | 2. Raidetanko |
|-----------------|---------------|

6. Pyöritä molempia raidetankoja, jolloin renkaiden etupuoli liikkuu sisään- tai ulospäin.

**Huomaa:** Raidetankojen pitäisi olla samanpituiset, kun olet lopettanut.

7. Kiristä raidetangon vastamutterit, kun säätö on oikea.
8. Varmista, että ohjauspyörä kääntyy kunnolla molempiin suuntiin.

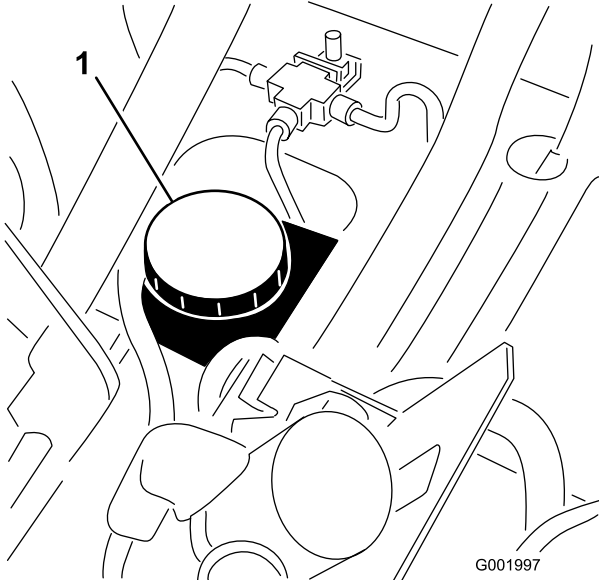
5. Jos mittaustulos ei ole määritetyllä alueella, löysää raidetangon molemmissa päissä olevia vastamuttereita (Kuva 57).



# Jarrujen huolto

## Jarrunesteen tarkistus

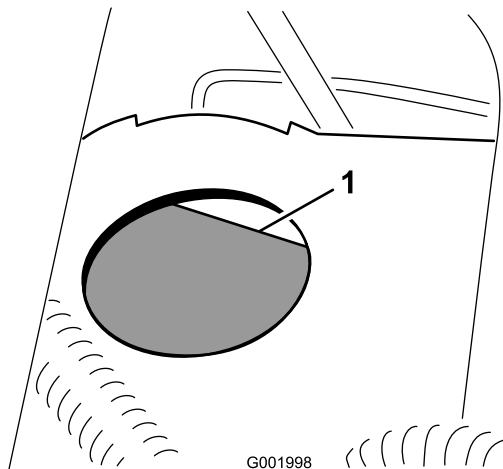
Jarrunestesäiliö on täytetty tehtaalla DOT 3 -jarrunesteellä. Tarkista jarrunesteen taso joka päivä ennen moottorin käynnistämistä.



**Kuva 58**

1. Jarrunestesäiliö

1. Aseta ruiskutuslaite tasaiselle alustalle, kytke seisontajarru, sammuta pumppu, sammuta moottori ja irrota avain virtalukosta.
2. Nesteen pinnan tulisi olla säiliön Full-viivan kohdalla (Kuva 59).



**Kuva 59**

1. Full-viiva

3. Jos nestettä on liian vähän, puhdista säiliön korkkia ympäröivä alue, irrota korkki ja täytä säiliö oikealle tasolle. Älä täytä liikaa.

## Jarrujen tarkistus

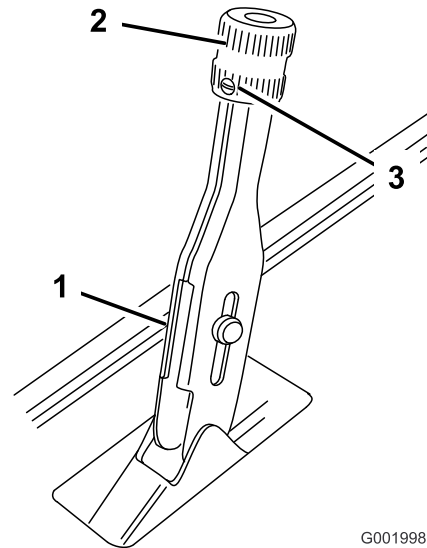
Jarrut ovat erittäin tärkeitä ruiskutuslaitteen turvallisuuden kannalta. Tutki jarrut 100 tunnin välein seuraavasti:

- Tarkista jarrukenkien kuluneisuus ja vauriot. Jos päällysteen (jarrupalan) paksuus on alle 1,6 mm, vaihda jarrukengät.
- Tarkista jarrulevy ja muut osat liiallisen kuluneisuuden ja vääntymien varalta. Jos huomaat minkäänlaisia vikoja, vaihda vioittuneet osat.

## Seisontajarrun säätö

Tarkista seisontajarrun säätö 200 tunnin välein.

1. Löysää säätöruuvia, joka kiinnittää nupin seisontajarruvipuun (Kuva 60).



**Kuva 60**

1. Seisontajarruvipu
2. Nuppi
3. Kiristysruuvi

2. Kierrä nuppia, kunnes vivun käyttämiseen tarvitaan 156–200 N:n voima.
3. Kiristä säätöruuvi.

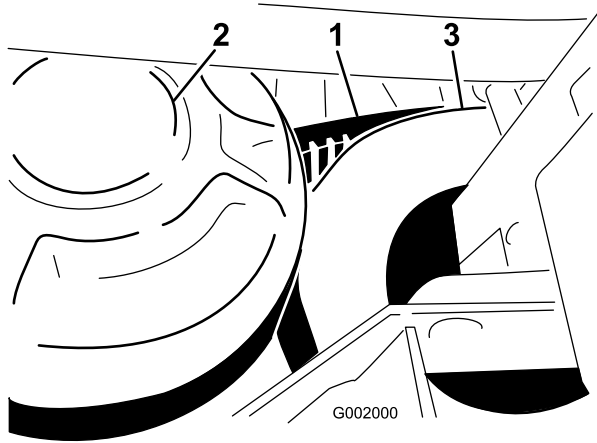
# Hihnan huolto

## Käyttöhihnan huolto

### Käyttöhihnan tarkistus

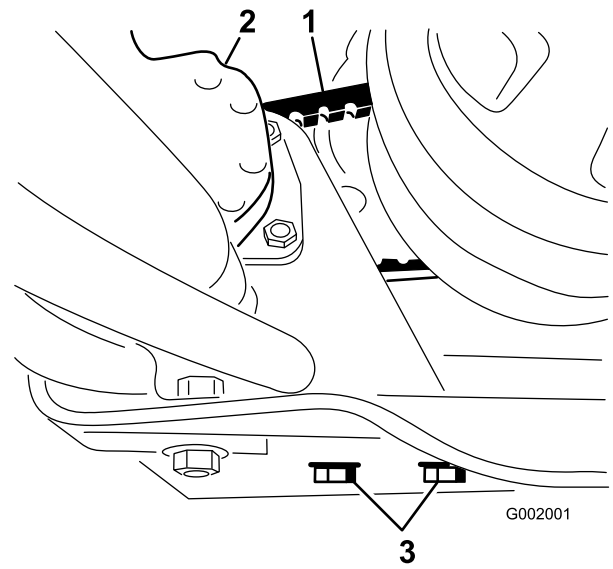
Tarkista käyttöhihnan kunto ensimmäisen päivän käytön jälkeen ja sitten 200 käyttötunnin välein.

1. Aseta ruiskutuslaite tasaiselle alustalle, kytke seisontajarru, siirrä vaihetanko vapaalle, sammuta pumppu, sammuta moottori ja irrota avain virtalukosta.
2. Pyöritä käyttöhihnaa ja tarkista, onko se kulunut tai vaurioitunut. Vaihda hihna tarpeen vaatiessa.



**Kuva 61**

1. Käyttöhihna
2. Ensiökytkin
3. Toisiokytkin



**Kuva 62**

1. Ohjauspumpun hihna
2. Ohjauspumppu
3. Ohjauspumpun kiinnityspultit

3. Siirrä pumppua, kunnes hihna joustaa 5 mm, kun siihen kohdistetaan 22 N:n voima. Kiristä sitten kiinnitysmutterit moottorin kampiakselia lähinnä olevasta mutterista alkaen.

## Käyttöhihnan vaihto

1. Pyöritä hihnaa ja poista se toisiokytkimen päältä (Kuva 61).
2. Irrota hihna ensiökytkimeltä.
3. Aseta uusi hihna ensiökytkimen päälle.
4. Pyöritä hihnaa ja asenna se toisiokytkimen päälle.

## Ohjauspumpun hihnan säätö

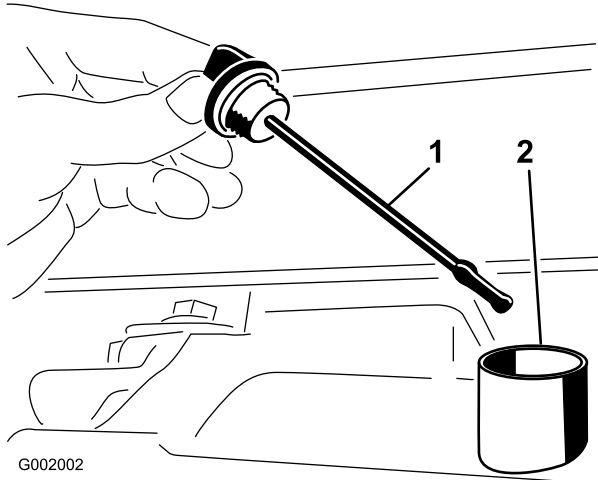
Tarkista ohjauspumpun hihnan kireys ensimmäisen päivän käytön jälkeen ja sitten 100 käyttötunnin välein. Hihnan pitäisi joustaa 5 mm, kun siihen kohdistetaan 22 N:n voima hihnan yläosan keskikohdassa.

1. Pysäköi kone tasaiselle alustalle, kytke seisontajarru, kytke sytytysvirta pois ja irrota virta-avain.
2. Löysää ohjauspumpun kiinnityspultit (Kuva 62).

# Hydraulijärjestelmän huolto

## Vaihteisto-/hydrauliöljyn tarkistus

1. Aseta ruiskutuslaite tasaiselle alustalle, kytke seisontajarru, sammuta pumppu, sammuta moottori ja irrota avain virtalukosta.
2. Irrota vaihteiston mittatikku ja pyyhi se puhtaalla liinalla (Kuva 63).



Kuva 63

1. Mittatikku
2. Täyttöaukko

**Tärkeää:** Varo erityisesti, ettei aukkoon pääse epäpuhtauksia, kun tarkistat vaihteistoöljyn.

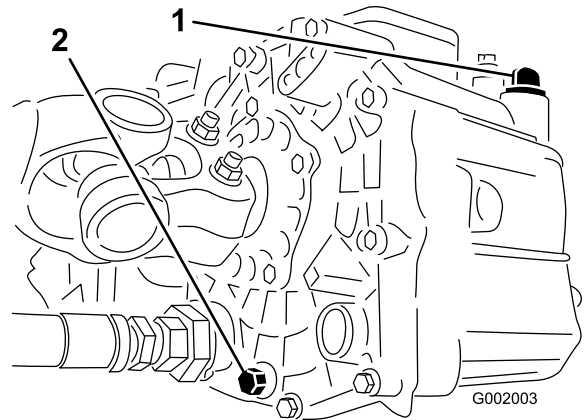
3. Laita mittatikku putkeen ja tarkista, että se asettuu kunnolla paikalleen. Irrota mittatikku ja tarkista öljymäärä.
4. Vaihteistoöljyn tason pitää olla mittatikun tasaisen osan yläosan kohdalla. Jos näin ei ole, täytä säiliö sopivalla öljyllä. Katso kohta Vaihteisto-/hydrauliöljyn vaihto.
5. Asenna mittatikku tukevasti paikalleen.

## Vaihteisto-/hydrauliöljyn vaihto

Vaihda vaihteisto-/hydrauliöljy ja suodatin ja puhdista sihti 800 käyttötunnin välein.

1. Aseta ruiskutuslaite tasaiselle alustalle, kytke seisontajarru, sammuta pumppu, sammuta moottori ja irrota avain virtalukosta.
2. Aseta tyhjennysastia säiliön tyhjennystulpan alle.

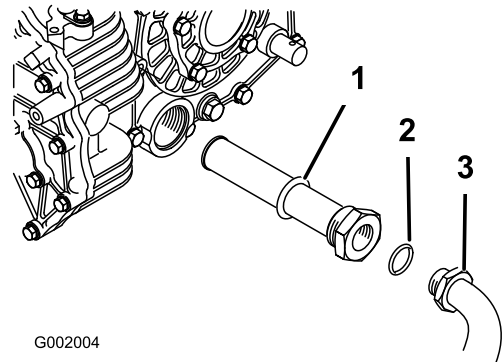
3. Irrota öljyn tyhjennystulppa säiliön sivusta ja anna hydrauliöljyn valua tyhjennysastiaan (Kuva 64).



Kuva 64

1. Hydrauliöljyn mittatikku
2. Tyhjennystulppa

4. Huomaa hydrauliletkun suunta ja sihtiin kiinnitetty 90 asteen kulmaliitin.
5. Irrota hydrauliletku ja 90 asteen liitin (Kuva 65).



Kuva 65

1. Hydrauliöljyn sihti
2. O-rengas
3. 90 asteen liitin

6. Irrota sihti ja puhdista huuhtelemalla vastavirtaan puhtaalla rasvanpoistoaineella.
7. Anna sihdin kuivua.
8. Asenna sihti öljyn valuessa.
9. Asenna hydrauliletku ja 90 asteen liitin sihtiin.
10. Asenna ja kiristä tyhjennystulppa.
11. Täytä säiliö noin 7 litralla Dexron III ATF -öljyä.

**Tärkeää:** Käytä vain ohjeissa mainittuja hydraulinesteitä. Muut nesteet saattavat vahingoittaa järjestelmää.

12. Käynnistä moottori ja aja ruiskutuslaitetta hydraulikkajärjestelmän täyttämiseksi. Tarkasta öljyn määrä ja lisää öljyä tarvittaessa.

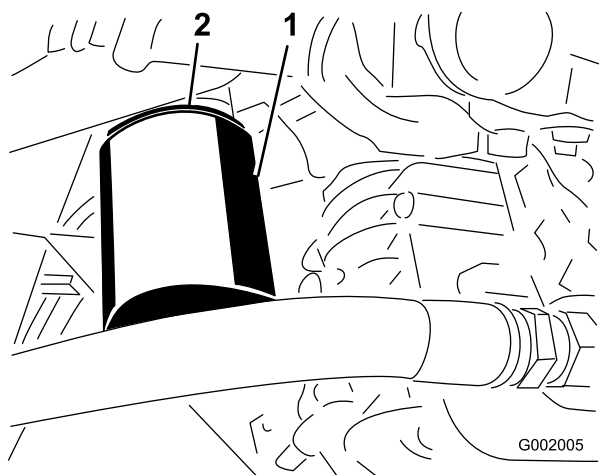
## Hydraulisuodattimen vaihto

Vaihda hydraulisuodatin ensin 8 käyttötunnin jälkeen ja sen jälkeen aina 800 käyttötunnin välein.

Käytä Toron vaihtosuodatinta (osanro 54-0110).

**Tärkeää: Muiden suodattimien käyttö saattaa mitätöidä joidenkin osien takuun.**

1. Aseta ruiskutuslaite tasaiselle alustalle, kytke seisontajarru, sammuta pumppu, sammuta moottori ja irrota avain virtalukosta.
2. Puhdista suodattimen kiinnitysalueen ympäristö.
3. Aseta tyhjennysastia suodattimen alle.
4. Irrota suodatin (Kuva 66).



**Kuva 66**

1. Hydraulisuodatin                      2. Tiiviste

5. Voitele uusi suodattimen tiiviste.
6. Tarkista, että suodattimen asennusalue on puhdas.
7. Kierrä suodatinta, kunnes tiiviste koskettaa kiinnityslevyä ja kiristä sitten suodatin kääntämällä puoli kierrosta.
8. Käynnistä moottori ja anna sen käydä pari minuuttia, jotta kaikki ilma purkautuu järjestelmästä. Sammuta moottori ja tarkista hydrauliohjain taso ja mahdolliset vuodot.

## Ruiskutusjärjestelmän huolto

### Letkujen tarkastus

Tarkasta kaikki ruiskutusjärjestelmän letkut halkeamien, vuotojen ja muiden vaurioiden varalta 200 tunnin välein. Tarkasta samalla liitokset ja kiinnitykset vastaavien vaurioiden varalta. Vaihda kaikki vaurioituneet letkut ja kiinnikkeet.

### Pumpun huolto

#### Pumpun tarkastus

Valtuutetun Toro-huoltoliikkeen on tarkastettava seuraavat pumpun sisäosat vaurioiden varalta 400 tunnin välein ja/tai vuosittain:

- Pumpun kalvo
- Paineenvaimennuskalvo
- Pumpun sulkuventtiilikokoonpanot

Vaihda osat tarpeen vaatiessa.

#### Pumpun käyttöpyörästä öljyn vaihto

Vaihda pumpun käyttöpyörästä nesteet 400 tunnin välein.

1. Aseta ruiskutuslaite tasaiselle alustalle, kytke seisontajarru, sammuta pumppu, sammuta moottori ja irrota avain virtalukosta.
2. Sijoita astia pumpun käyttöpyörästä tyhjennystulpan alle (Kuva 67).

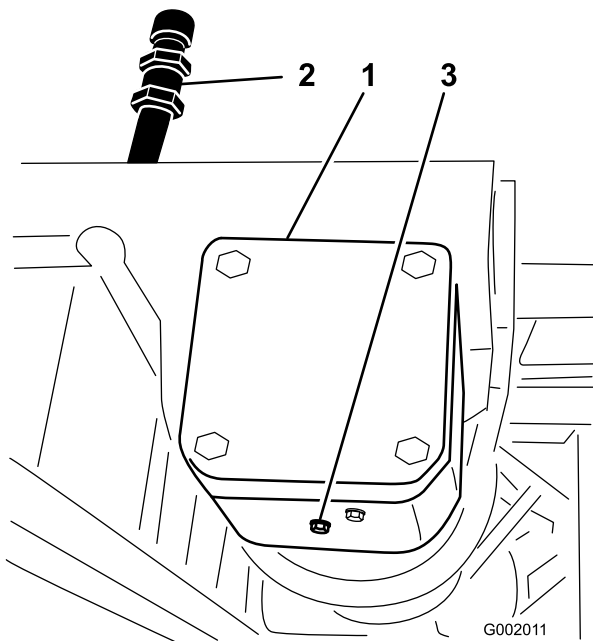
# Puhdistus

## Virtausmittarin puhdistus

Virtausmittari voidaan toisinaan joutua puhdistamaan tukoksen poistamiseksi.

**Huomaa:** Varmista, että pumppu ei tällöin ole käynnissä.

1. Irrota virtausmittarin johto johtosarjasta.
2. Irrota kiinnityskorkki virtausmittarin rungosta (Kuva 68).



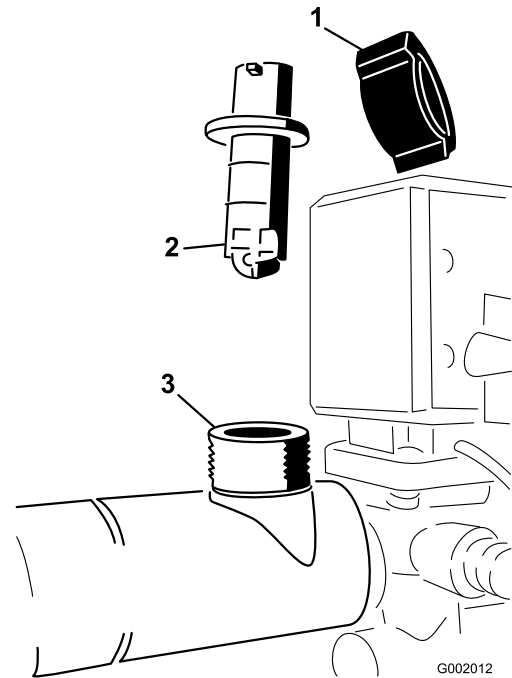
Kuva 67

1. Pumpun käyttöpyörästä
2. Täyttöputki
3. Tyhjennystulppa

3. Irrota täyttöputken tulppa ja tyhjennystulppa (Kuva 67) ja valuta öljy astiaan.
4. Kun öljyä ei enää valu, aseta tyhjennystulppa paikoilleen ja kiristä.
5. Lisää noin 1 litra Mobil SHC 634 Synthetic Lubricant -öljyä täyttöputkeen.

**Tärkeää:** Käytä vaihdelaatikossa ainoastaan Mobil SHC 634 Synthetic Lubricant -öljyä tai vastaavaa synteettistä öljyä. Muut kuin synteettiset öljyt saattavat vaurioittaa pumpun käyttöpyörästä.

6. Asenna täyttötulppa.



Kuva 68

1. Kiinnityskorkki
2. Siipipyöräjärjestelmä
3. Virtausmittarin runko

3. Vedä siipipyöräjärjestelmä varovasti irti rungosta.
4. Käytä virtausmittarin rungon ja siipipyörän puhdistamiseen lämmintä vettä, pehmeää harjaa ja tarvittaessa mietoa pesuainetta. Poista mahdolliset pienet metallijäämät.

**Tärkeää:** Älä käytä liuottimia tai polttoaineita virtausmittarin puhdistamiseen.

5. Kiinnitä siipipyöräjärjestelmä virtausmittarin runkoon.

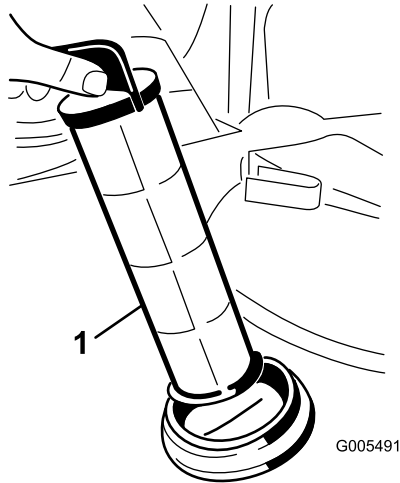
**Tärkeää:** Siipipyöräjärjestelmä sopii runkoon vain yhdessä suunnassa, rungon reunan suuntaiseen uraan. Älä yritä kiinnittää siipipyöräjärjestelmää runkoon väkisin toisensuuntaisesti.

- Asenna kiinnityskorkki.
- Kytke johto virtausmittariin.

## Imuputken sihdin puhdistus

Puhdista imuputken sihti päivittäin. Jos käytät ruiskutejauheita, puhdista sihti jokaisen säiliöllisen jälkeen.

- Poista säiliön yläosan isoon letkuun kiinnitetyn punaisen liittimen pidike.



Kuva 69

- Imuputken sihti
- 
- Irrota letku säiliöstä.
  - Vedä sihti aukosta.
  - Puhdista sihti puhtaalla juoksevalla vedellä.
  - Asenna sihti takaisin paikalleen siten, että se on kunnolla kiinni aukossa.
  - Kiinnitä letku säiliön yläosaan ja varmista se pidikkeellä.

## Varastointi

- Aseta ruiskutuslaite tasaiselle alustalle, kytke seisontajarru, sammuta pumppu, sammuta moottori ja irrota avain virtalukosta.
- Puhdista lika ja rasva koko koneesta, myös moottorin sylinterinkannen rivoista ja tuulettimen kotelosta.

**Tärkeää:** Kone voidaan pestä miedolla pesuaineella ja vedellä. Älä pese konetta painepesurilla. Painepesu voi vahingoittaa sähköjärjestelmää tai huuhtoa pois tarpeellisen rasvan kitkakohdista. Älä käytä liian paljon vettä etenkin kojetaulun, valojen, moottorin ja akun läheisyydessä.

- Puhdista ruiskutusjärjestelmä. Katso kohta Puhdistus , sivu 53.
- Lisää järjestelmään ruostetta ehkäisevää alkoholitonaa jäänestoainetta ja anna pumpun käydä muutaman minuutin ajan, jotta aine ehtii kiertää järjestelmän läpi. Tyhjennä sen jälkeen ruiskutusjärjestelmä niin hyvin kuin mahdollista.
- Tarkista jarrut. Katso kohta Jarrujen huolto , sivu 49.
- Huolla ilmanpuhdistin. Katso kohta Ilmanpuhdistimen huolto, Moottorin huolto , sivu 40.
- Voitele ruiskutin. Katso kohta Voitelu , sivu 39.
- Vaihda kampikammion öljy. Katso kohta Moottoriöljyn huolto, Moottorin huolto , sivu 40.
- Tarkista rengaspaine. Katso kohta Rengaspaineen tarkistus, Vetojärjestelmän huolto , sivu 47.
- Yli 30 vuorokauden varastointia varten polttoainejärjestelmä on valmistettava seuraavasti:
  - Lisää polttoainesäiliöön öljypohjaista stabilointi-/lisäainetta.  
Noudata stabilointiaineen valmistajan sekoitusohjeita (8 ml/l). Älä käytä alkoholipohjaista stabilointiainetta (etanolia tai metanolia).
  - Huomaa:** Stabilointi-/lisäaine toimii tehokkaimmin, kun se sekoitetaan tuoreeseen bensiiniin ja kun sitä käytetään jatkuvasti.
  - Käytä moottoria, jotta lisäaineinen polttoaine kiertää koko polttoainejärjestelmässä (5 minuuttia).
  - Sammuta moottori, anna sen jäähtyä ja tyhjennä polttoainesäiliö.
  - Käynnistä moottori uudelleen ja anna sen käydä, kunnes se sammuu.
  - Käytä rikastinta.

- F. Käynnistä moottori ja käytä sitä, kunnes se ei käynnisty enää uudelleen.
- G. Hävitä polttoaine asianmukaisesti. Noudata paikallisten viranomaisten ohjeita.

**Tärkeää: Älä säilytä lisäaineistettua bensiniä 90 päivää kauempaa.**

- 11. Irrota sytytystulpat ja tarkista niiden kunto, katso Sytytystulppien vaihto, Moottorin huolto , sivu 40.
- 12. Kun sytytystulpat on irrotettu moottorista, kaada kaksi ruokalusikallista moottoriöljyä sytytystulpan reikään.
- 13. Käynnistä moottori sähkökäynnistimellä ja kierrätä öljy sylinterin sisään.
- 14. Asenna sytytystulpat ja kiristä suosituksen mukaisesti. Katso Sytytystulppien vaihto, Moottorin huolto , sivu 40.

**Huomaa:** Älä asenna sytytystulpan (-tulppien) johtoa.

- 15. Irrota akku alustasta, tarkista akkunesteen määrä ja lataa se täysin. Katso Akun huolto, Sähköjärjestelmän huolto , sivu 44.

**Huomaa:** Älä kiinnitä akun johtoja akkuliitäntöihin varastoinnin ajaksi.

**Tärkeää: Akun on oltava täyteen ladattu, jotta se ei jäädy ja vaurioitu alle 0 °C:een lämpötilassa. Täysin ladattu akku säilyttää latauksen noin 50 päivää alle 4 °C:een lämpötilassa. Jos lämpötila on yli 4 °C, tarkista akkunesteen määrä ja lataa akku 30 päivän välein.**

- 16. Tarkista ja kiristä kaikki pultit, mutterit ja ruuvit. Korjaa tai vaihda kaikki vaurioituneet osat.
- 17. Tarkista kaikkien ruiskuletkujen kunto ja vaihda kaikki kuluneet tai vaurioituneet osat.
- 18. Kiristä kaikki letkukiinnikkeet.
- 19. Maalaa kaikki naarmuuntuneet tai paljaat metallipinnat.  
Maalia on saatavissa valtuutetusta huoltoliikkeestä.
- 20. Varastoi kone puhtaaseen, kuivaan autotalliin tai varastotilaan.
- 21. Irrota virta-avain ja laita se turvalliseen paikkaan lasten ulottumattomiin.
- 22. Peitä kone suojataksesi sen ja pitääksesi sen puhtaana.

# Vianetsintä

## Moottorin ja ajoneuvon vianmääritys

Ongelma	Mahdollinen syy	Korjaustoimenpiteet
Käynnistin ei pyöritä.	<ol style="list-style-type: none"><li>1. Vaihdetanko ei ole vapaalla.</li><li>2. Sähköliitännät ovat ruostuneet tai löystyneet.</li><li>3. Sulake on palanut tai löystynyt.</li><li>4. Akussa ei ole latausta.</li><li>5. Turvajärjestelmä ei toimi kunnolla.</li><li>6. Rikkinäinen käynnistin tai käynnistimen solenoidi.</li><li>7. Moottorin osa tai osat leikkautuneet kiinni.</li></ol>	<ol style="list-style-type: none"><li>1. Paina jarrupoljinta ja siirrä vaihetanko vapaalle.</li><li>2. Tarkista, että sähköliitantojen kosketus on kunnossa.</li><li>3. Kiristä tai vaihda sulake.</li><li>4. Lataa tai vaihda akku.</li><li>5. Ota yhteys valtuutettuun huoltoon.</li><li>6. Ota yhteys valtuutettuun huoltoon.</li><li>7. Ota yhteys valtuutettuun huoltoon.</li></ol>
Moottori pyörittää, mutta ei käynnisty.	<ol style="list-style-type: none"><li>1. Polttoainesäiliö on tyhjä.</li><li>2. Polttoainejärjestelmässä on likaa, vettä tai vanhentunutta polttoainetta.</li><li>3. Tukkeutunut polttoaineletku.</li><li>4. Sytytystulpan johto on irti.</li><li>5. Sytytystulppa on vaurioitunut tai likainen.</li><li>6. Estoreleessä ei ole jännitettä.</li><li>7. Sytytysjärjestelmä on rikki.</li></ol>	<ol style="list-style-type: none"><li>1. Täytä säiliö tuoreella polttoaineella.</li><li>2. Tyhjennä ja huuhtelee polttoainejärjestelmä. Lisää tuoretta polttoainetta.</li><li>3. Puhdista tai vaihda.</li><li>4. Kiinnitä sytytystulppa.</li><li>5. Vaihda sytytystulppa.</li><li>6. Ota yhteys valtuutettuun huoltoon.</li><li>7. Ota yhteys valtuutettuun huoltoon.</li></ol>
Moottori käynnistyy, mutta sammuu.	<ol style="list-style-type: none"><li>1. Polttoainesäiliön ilmareikä on tukossa.</li><li>2. Polttoainejärjestelmässä on likaa tai vettä.</li><li>3. Polttoainesuodatin on tukossa.</li><li>4. Sulake on palanut tai löystynyt.</li><li>5. Polttoainepumppu on rikki.</li><li>6. Kaasutin on rikki.</li><li>7. Irralliset johdot tai huonot kiinnitykset.</li><li>8. Sylinterinkannen tiiviste on rikki.</li></ol>	<ol style="list-style-type: none"><li>1. Vaihda polttoainesäiliön korkki.</li><li>2. Tyhjennä ja huuhtelee polttoainejärjestelmä. Lisää tuoretta polttoainetta.</li><li>3. Vaihda polttoainesuodatin.</li><li>4. Kiristä tai vaihda sulake.</li><li>5. Ota yhteys valtuutettuun huoltoon.</li><li>6. Ota yhteys valtuutettuun huoltoon.</li><li>7. Tarkista ja kiristä johtojen kiinnitykset.</li><li>8. Ota yhteys valtuutettuun huoltoon.</li></ol>
Moottori käy, mutta se nakuttaa tai käy katkonaisesti.	<ol style="list-style-type: none"><li>1. Polttoainejärjestelmässä on likaa, vettä tai vanhentunutta polttoainetta.</li><li>2. Sytytystulpan johto on löyhällä.</li><li>3. Sytytystulppa on rikki.</li><li>4. Irralliset johdot tai huonot kiinnitykset.</li><li>5. Moottori on ylikuumentunut.</li></ol>	<ol style="list-style-type: none"><li>1. Tyhjennä ja huuhtelee polttoainejärjestelmä. Lisää tuoretta polttoainetta.</li><li>2. Kiinnitä sytytystulpan johto.</li><li>3. Vaihda sytytystulppa.</li><li>4. Tarkista ja kiristä johtojen kiinnitykset.</li><li>5. Katso Moottori ylikuumentuneeksi.</li></ol>
Moottori ei käy tyhjäkäynnillä.	<ol style="list-style-type: none"><li>1. Polttoainesäiliön ilmareikä on tukossa.</li><li>2. Polttoainejärjestelmässä on likaa, vettä tai vanhentunutta polttoainetta.</li><li>3. Sytytystulppa on vaurioitunut tai rikki.</li><li>4. Kaasuttimen joutokäyntikanavat ovat tukossa.</li><li>5. Joutokäynnin kierrosnopeuden säätöruuvi on asetettu väärin.</li><li>6. Polttoainepumppu on rikki.</li><li>7. Alhainen puristusaine.</li><li>8. Ilmanpuhdistimen panos on likainen.</li></ol>	<ol style="list-style-type: none"><li>1. Vaihda polttoainesäiliön korkki.</li><li>2. Tyhjennä ja huuhtelee polttoainejärjestelmä. Lisää tuoretta polttoainetta.</li><li>3. Vaihda sytytystulppa.</li><li>4. Ota yhteys valtuutettuun huoltoon.</li><li>5. Ota yhteys valtuutettuun huoltoon.</li><li>6. Ota yhteys valtuutettuun huoltoon.</li><li>7. Ota yhteys valtuutettuun huoltoon.</li><li>8. Puhdista tai vaihda.</li></ol>



Ongelma	Mahdollinen syy	Korjaustoimenpiteet
Moottori ylikuumenee.	<ol style="list-style-type: none"> <li>Kampikammion öljytaso on väärä.</li> <li>Liikaa kuormaa.</li> <li>Ilmanottoritilat ovat likaiset.</li> <li>Moottorin puhallinkotelon alla olevat jäähditysriivat ja ilmakanavat ja/tai pyörivät ilmanottoritilat ovat tukossa.</li> <li>Polttoaineseos on laihaa.</li> </ol>	<ol style="list-style-type: none"> <li>Täytä tai tyhjennä "Full"-merkkiin asti.</li> <li>Vähennä kuormaa. Alenna ajonopeutta.</li> <li>Puhdista jokaisen käyttökerran jälkeen.</li> <li>Puhdista jokaisen käyttökerran jälkeen.</li> <li>Ota yhteys valtuutettuun huoltoon.</li> </ol>
Moottori menettää tehoaan.	<ol style="list-style-type: none"> <li>Kampikammion öljytaso on väärä.</li> <li>Ilmanpuhdistimen panos on likainen.</li> <li>Polttoainejärjestelmässä on likaa, vettä tai vanhentunutta polttoainetta.</li> <li>Moottori kuumenee liikaa.</li> <li>Sytytystulppa on vaurioitunut tai likainen.</li> <li>Polttoainesäiliön korkin tuuletusaukko on tukkeutunut.</li> <li>Alhainen puristusaine.</li> </ol>	<ol style="list-style-type: none"> <li>Täytä tai tyhjennä "Full"-merkkiin asti.</li> <li>Puhdista tai vaihda.</li> <li>Tyhjennä ja huuhtelee polttoainejärjestelmä. Lisää tuoretta polttoainetta.</li> <li>Katso Moottori ylikuumenee.</li> <li>Vaihda sytytystulppa.</li> <li>Vaihda polttoainesäiliön korkki.</li> <li>Ota yhteys valtuutettuun huoltoon.</li> </ol>
Epänormaalia värinää tai melua.	<ol style="list-style-type: none"> <li>Moottorin kiinnityspultit ovat löysällä.</li> <li>Moottorissa on jotain vialla.</li> </ol>	<ol style="list-style-type: none"> <li>Kiristä moottorin kiinnityspultit.</li> <li>Ota yhteys valtuutettuun huoltoon.</li> </ol>
Kone ei toimi tai toimii hitaasti kumpaankin suuntaan, koska moottori jumiutuu tai sakkaa.	<ol style="list-style-type: none"> <li>Seisontajarru on kytketty.</li> </ol>	<ol style="list-style-type: none"> <li>Vapauta seisontajarru.</li> </ol>
Kone ei toimi kumpaankaan suuntaan.	<ol style="list-style-type: none"> <li>Vaihetanko on vapaalla.</li> <li>Seisontajarru ei ole vapaana tai seisontajarru ei vapaudu.</li> <li>Vaihteisto on rikki.</li> <li>Ohjausvivusto tarvitsee säätöä tai se pitää vaihtaa.</li> <li>Vetoakseli tai pyörän napa on vaurioitunut.</li> </ol>	<ol style="list-style-type: none"> <li>Paina jarrua ja kytke vaihde.</li> <li>Vapauta seisontajarru tai tarkista vivusto.</li> <li>Ota yhteys valtuutettuun huoltoon.</li> <li>Ota yhteys valtuutettuun huoltoon.</li> <li>Ota yhteys valtuutettuun huoltoon.</li> </ol>

## Ruiskutusjärjestelmän vianmääritys

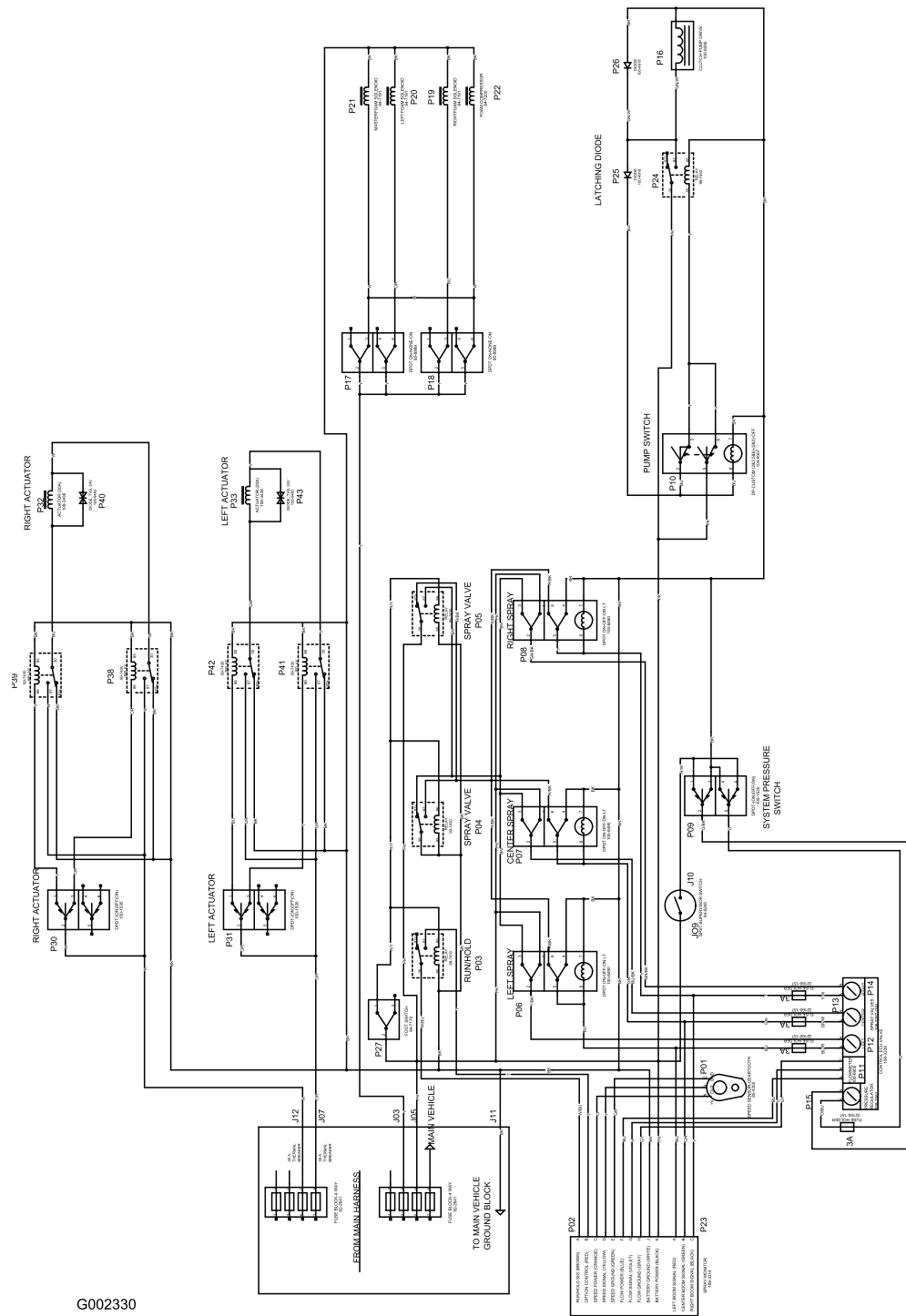
Ongelma	Mahdollinen syy	Korjaustoimenpiteet
Jokin puomiosio ei ruiskuta.	<ol style="list-style-type: none"> <li>Puomin venttiilin sähköliitäntä on likainen tai irronnut.</li> <li>Palanut sulake</li> <li>Litistynyt letku</li> <li>Puomin ohitusventtiili on säädetty väärin.</li> <li>Vaurioitunut puomin venttiili</li> <li>Vaurioitunut sähköjärjestelmä</li> </ol>	<ol style="list-style-type: none"> <li>Sulje venttiili manuaalisesti. Irrota venttiilin sähköliitäntä ja puhdista kaikki johdot. Kiinnitä sitten johdot takaisin.</li> <li>Tarkista sulakkeet ja vaihda ne tarvittaessa.</li> <li>Korjaa tai vaihda letku.</li> <li>Säädä puomin ohitusventtiili.</li> <li>Ota yhteys valtuutettuun huoltoon.</li> <li>Ota yhteys valtuutettuun huoltoon.</li> </ol>
Jokin puomiosio ei kytkeydy pois käytöstä.	<ol style="list-style-type: none"> <li>Venttiili on vaurioitunut.</li> </ol>	<ol style="list-style-type: none"> <li>Sammuta ruiskutusjärjestelmä ja pumppu ja sammuta ruiskutuslaite. Irrota pidike puomin venttiilin alta ja vedä moottori ja varsi ulos. Tutki kaikki osat ja vaihda vaurioituneet osat.</li> </ol>
Puomin venttiili vuotaa	<ol style="list-style-type: none"> <li>O-rengas on mennyt huonoksi.</li> </ol>	<ol style="list-style-type: none"> <li>Sammuta ruiskutusjärjestelmä ja pumppu ja sammuta ruiskutuslaite. Pura venttiili ja vaihda O-renkaat.</li> </ol>

Ongelma	Mahdollinen syy	Korjaustoimenpiteet
Paine alenee, kun puomi kytketään käyttöön.	<ol style="list-style-type: none"> <li>Puomin ohitusventtiili on väärin säädetty.</li> <li>Puomin venttiilissä on tukos.</li> <li>Suuttimen suodatin on vaurioitunut tai tukossa.</li> </ol>	<ol style="list-style-type: none"> <li>Säädä puomin ohitusventtiili.</li> <li>Poista puomin venttiilin tulo- ja poistoaukon liittimet ja poista tukokset.</li> <li>Irrota ja tarkasta kaikki suuttimet.</li> </ol>
Puomin ohjain ei toimi oikein.	<ol style="list-style-type: none"> <li>Sulakerasiassa oleva ohjaimen toiminnasta vastaava lämpökatkaisin on lauennut ylikuumentumisen johdosta.</li> <li>Puomin ohjaimessa oleva ohjaimen toiminnasta vastaava lämpökatkaisin on lauennut tai vioittunut.</li> </ol>	<ol style="list-style-type: none"> <li>Anna järjestelmän jäähtyä ennen käytön jatkamista. Jos lämpökytkin laukeaa toistuvasti, ota yhteys valtuutettuun huoltoliikkeeseen.</li> <li>Ota yhteys valtuutettuun huoltoon.</li> </ol>

## Spray Pro -monitorin vianmääritys

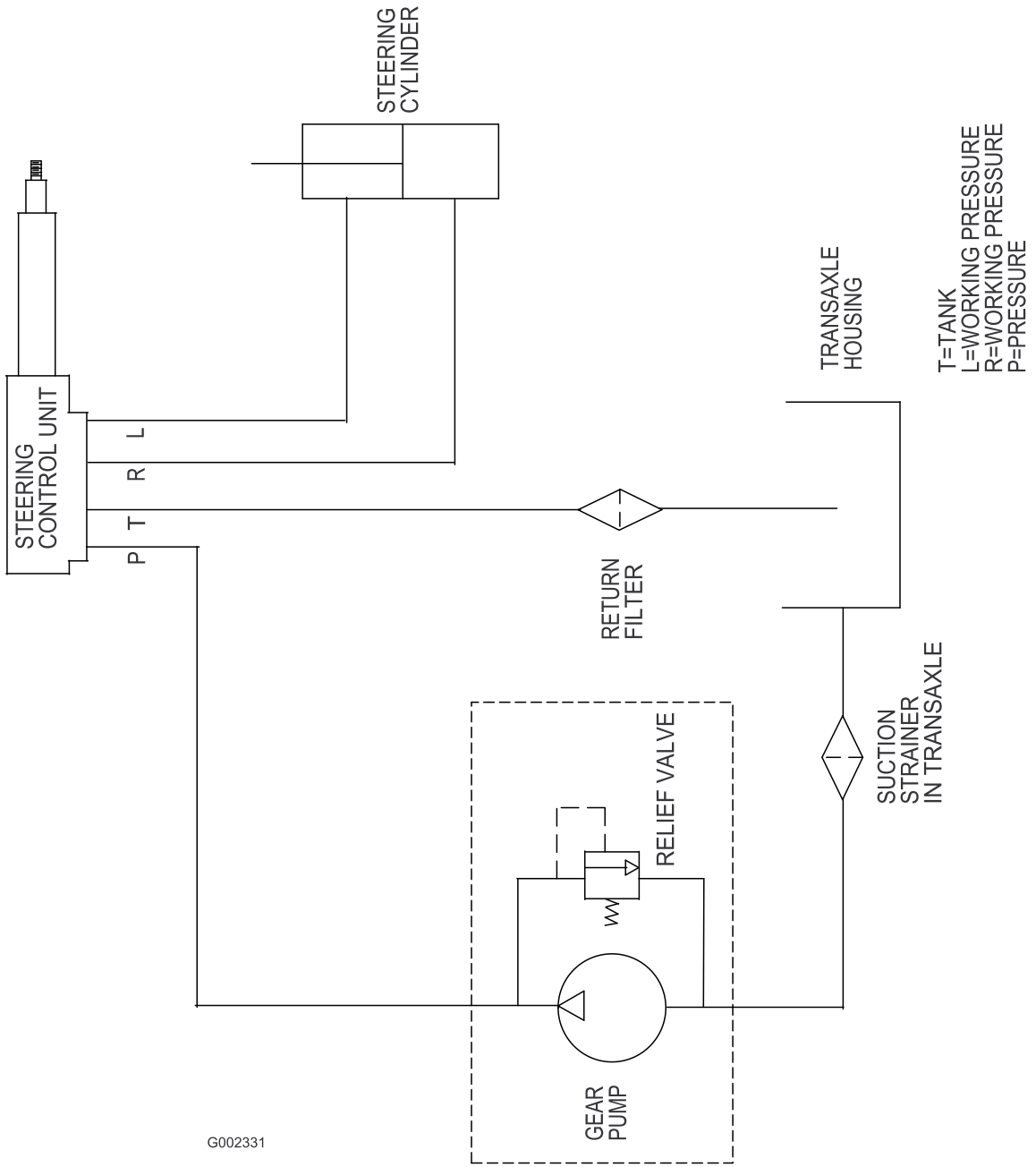
Ongelma	Mahdollinen syy	Korjaustoimenpiteet
Monitori ei toimi.	<ol style="list-style-type: none"> <li>Monitorin johto on löysällä tai irrallaan.</li> <li>Monitori tai johto on vioittunut.</li> </ol>	<ol style="list-style-type: none"> <li>Kiinnitä monitorin johto.</li> <li>Ota yhteys valtuutettuun huoltoon.</li> </ol>
Nopeus on aina 0 tai muuten virheellinen.	<ol style="list-style-type: none"> <li>Monitorin johto on löysällä.</li> <li>Nopeusanturia ei ole säädetty oikein.</li> <li>Nopeusanturi on vioittunut.</li> </ol>	<ol style="list-style-type: none"> <li>Kiinnitä monitorin johto.</li> <li>Säädä nopeusanturi.</li> <li>Ota yhteys valtuutettuun huoltoon.</li> </ol>
Alue on epätarkka.	<ol style="list-style-type: none"> <li>Ruiskutuslaitteen leveys on annettu väärin.</li> <li>Nopeusanturia ei ole säädetty oikein.</li> <li>Nopeusanturi on vioittunut.</li> </ol>	<ol style="list-style-type: none"> <li>Tarkista ja säädä oikea leveys säätötilassa.</li> <li>Säädä nopeusanturi.</li> <li>Ota yhteys valtuutettuun huoltoon.</li> </ol>
Etäisyys on epätarkka.	<ol style="list-style-type: none"> <li>Nopeusanturia ei ole säädetty oikein.</li> <li>Nopeusanturi on vioittunut.</li> </ol>	<ol style="list-style-type: none"> <li>Säädä nopeusanturi.</li> <li>Ota yhteys valtuutettuun huoltoon.</li> </ol>
Monitori ei näytä ruiskutusmäärää tai kokonaistilavuutta.	<ol style="list-style-type: none"> <li>Monitorin johto on löysällä.</li> <li>Virtausmittari on likainen tai tukossa.</li> <li>Virtausmittaria ei ole säädetty oikein.</li> <li>Virtausmittari on vaurioitunut.</li> </ol>	<ol style="list-style-type: none"> <li>Kiinnitä monitorin johto.</li> <li>Puhdista virtausmittari.</li> <li>Säädä virtausmittari.</li> <li>Ota yhteys valtuutettuun huoltoon.</li> </ol>
Kokonaistilavuus on epätarkka.	<ol style="list-style-type: none"> <li>Virtausmittari on likainen tai tukossa.</li> <li>Virtausmittaria ei ole säädetty oikein.</li> <li>Virtausmittari on vaurioitunut.</li> </ol>	<ol style="list-style-type: none"> <li>Puhdista virtausmittari.</li> <li>Säädä virtausmittari.</li> <li>Ota yhteys valtuutettuun huoltoon.</li> </ol>
Monitorin lukema Ruiskutusmäärä-asetuksessa on 6553.5.	<ol style="list-style-type: none"> <li>Monitori ei saa tietoa nopeusanturista.</li> </ol>	<ol style="list-style-type: none"> <li>Ota yhteys valtuutettuun huoltoon.</li> </ol>
Monitori toimii oikuttelevasti.	<ol style="list-style-type: none"> <li>Monitorin tai monitorin johtojen lähellä on radiopuhelin.</li> </ol>	<ol style="list-style-type: none"> <li>Radiopuhelimet on pidettävä poissa monitorin ja sen johtojen lähetyiltä.</li> </ol>
Näytön lukemat eivät vaikuta järjestelmällä.	<ol style="list-style-type: none"> <li>Mittayksiköt on asetettu eri järjestelmälle kuin odotit.</li> </ol>	<ol style="list-style-type: none"> <li>Varmista, että mittayksiköt on asetettu oikein.</li> </ol>
Monitorin näytössä on "OFL".	<ol style="list-style-type: none"> <li>Tiedot ovat ylittäneet sallitun enimmäismäärän.</li> </ol>	<ol style="list-style-type: none"> <li>Nollaa monitori pitämällä [Reset]-näppäintä alhaalla.</li> </ol>





G002330

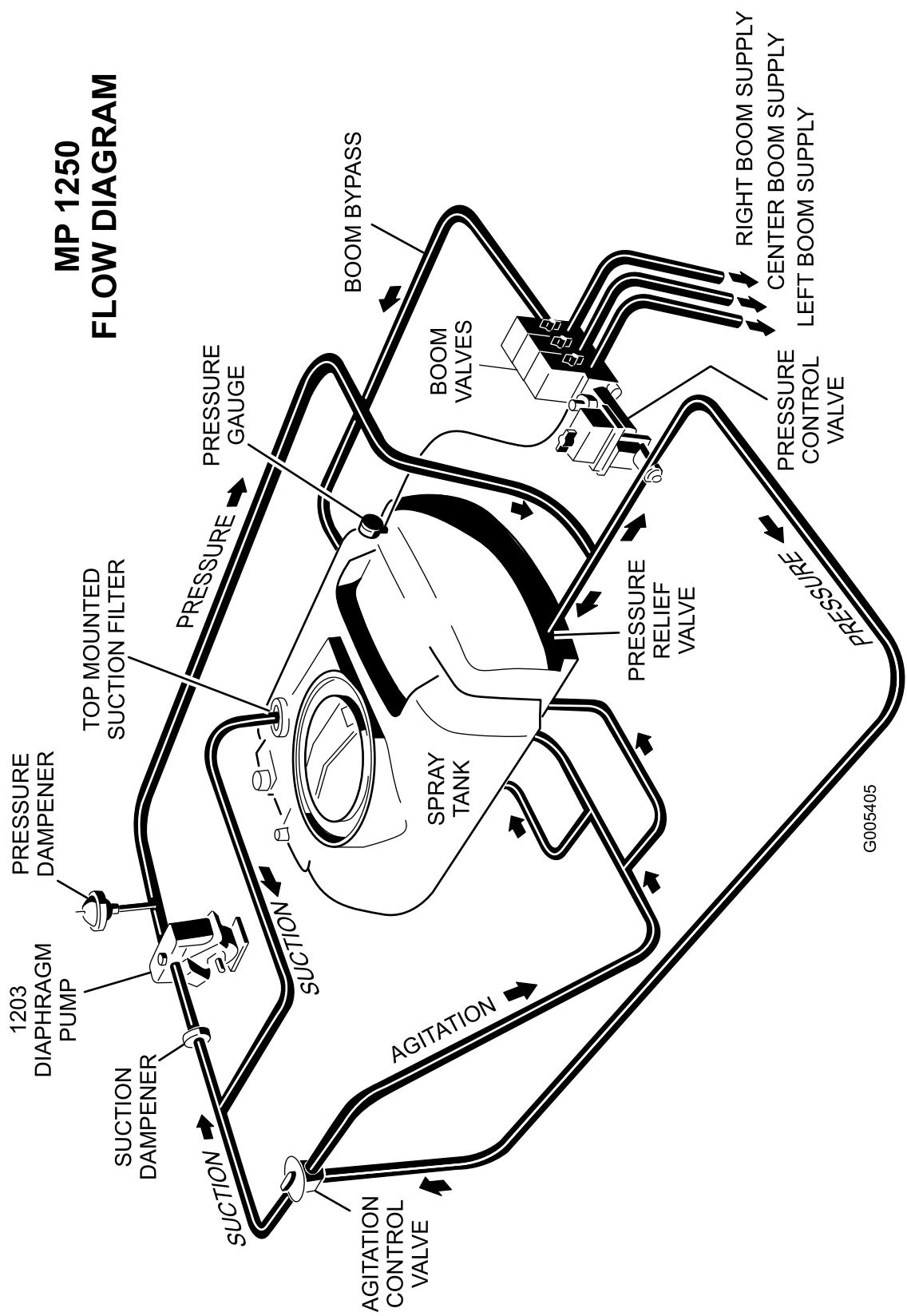
Sähkö, ruiskutusjärjestelmä (Rev. A)



G002331

**Hydrauliikka (Rev. A)**

# MP 1250 FLOW DIAGRAM



G005405

Vuokaavio (Rev. A)

# Huomautuksia:



## Toron yleinen kaupallisten tuotteiden takuu

Kahden vuoden rajoitettu takuu

### Ehdot ja takuunalaiset tuotteet

Toro Company ja sen sisaryhtiö Toro Warranty Company antavat yhteisen sopimuksensa mukaisesti tälle Toron kaupalliselle tuotteelle ("tuote") kahden vuoden tai 1500 käyttötunnin\* (sen mukaan, kumpi saavutetaan ensin) materiaali- ja valmistusvirhetakuun. Jos takuehdot täyttyvät, korjaamme tuotteen veloituksetta. Tähän sisältyy vianmääritys, työ, osat ja kuljetus. Tämä takuu alkaa sinä päivämääränä, jolloin tuote toimitetaan alkuperäiselle ostajalle.

\* Koskee tuotteita, joissa on tunti-laskuri

### Takuuhuollon ohjeet

Ostajan vastuulla on ilmoittaa heti tuotteen maahantuojalle tai valtuutetulle jälleenmyyjälle, jolta tuote on ostettu, kun hän uskoo tuotteessa olevan takuunalaisen vian.

Maahantuoja ja jälleenmyyjien yhteystietoja sekä tietoja takuuseen liittyvistä oikeuksista ja vastuista saa ottamalla yhteyden:

Toro Commercial Products Service Department  
Toro Warranty Company  
8111 Lyndale Avenue South  
Bloomington, MN 55420-1196  
952 888 8801 tai 800 982 2740  
Sähköpostiosoite: commercial.service@toro.com

### Omistajan vastuut

Tuotteen omistajan vastuulla on huolehtia käyttöoppaassa esitetystä huolloista ja säädöistä. Vaadittavien huoltojen ja säätöjen laiminlyönti voi johtaa takuuvaatimuksen hylkäämiseen.

### Takuun ulkopuoliset kohteet ja viat

Kaikki takuuaikana ilmenevät tuoteviat ja häiriöt eivät ole valmistus- tai materiaalivirheitä. Tämä takuu ei kata seuraavia:

- Tuoteviat, jotka aiheutuvat muiden kuin Toron varaosien käytöstä tai ylimääräisten, muutettujen tai hyväksymättömien lisävarusteiden asennuksesta ja käytöstä
- Tuoteviat, jotka johtuvat vaadittujen huoltojen tai säätöjen laiminlyönnistä
- Tuoteviat, jotka johtuvat tuotteen liian rajusta, huolimattomasta tai piittaamattomasta käytöstä
- Kuluvat osat, ellei niitä havaita viallisiksi. Tuotteen normaalissa käytössä kuluva osia ovat esimerkiksi terät, kelat, kiinteät terät, piikit, sytytystulpat, kieppupyörät, renkaat, suodattimet, hihnat ja tietyt ruiskuttimen osat, kuten kalvot, suuttimet ja sulkuventtiilit jne.

### Muut maat kuin Yhdysvallat ja Kanada

Asiakkaat, jotka ovat ostaneet Yhdysvalloista tai Kanadasta maahantuotuja Toro-tuotteita, saavat maansa, maakuntansa tai osavaltionsa mukaiset takuehdot Toro-jälleenmyyjältä. Jos Toro-jälleenmyyjä ei pysty jostain syystä toimittamaan takuehtoja, on otettava yhteys Toro-maahantuojaan. Jos siitäkään ei ole apua, on otettava yhteys Toro Warranty Companyyn.

- Ulkopuolisen tekijän aiheuttamat viat. Ulkopuolisina tekijöinä pidetään esimerkiksi säätä, varastointimenetelmiä, likaantumista, hyväksymättömien jäähdytysnesteiden, voiteluaineiden, lisäaineiden tai kemikaalien yms. käyttöä.
- Normaali kulumisen. Normaali kulumisen kattaa esimerkiksi istuinten vaurioitumisen kulumisen tai hankaamisen seurauksena, maalipintojen kulumisen, naarmuuntuneet tarrat tai ikkunat jne.

### Osat

Vaadittavan huollon mukaisesti vaihdettavat osat kuuluvat takuun piiriin niiden määritettyyn vaihtoajankohtaan asti.

Tämän takuun mukaisesti vaihdetut osat siirtyvät Toron omistukseen. Toro tekee lopullisen päätöksen siitä, korjataanko osa tai kokoonpano vai vaihdetaanko se. Toro saattaa käyttää tehtaan kunnostamia osia uusien osien sijaan joissakin takuukorjauksissa.

### Yleiset ehdot

Tämä takuu oikeuttaa ainoastaan valtuutetun Toro-maahantuojan tai -jälleenmyyjän tekemään korjaukseen.

**Toro Company ja Toro Warranty Company eivät ole vastuussa epäsuorista, satunnaisista tai välillisistä vahingoista, jotka liittyvät tämän takuun kattamiin Toro-tuotteisiin.** Tällaisia vahinkoja voivat olla esimerkiksi korvaavan tuotteen tai huollon hankkimiseen liittyvät kustannukset kohtuullisten vikajaksojen aikana tai kustannukset, jotka aiheutuvat siitä, että tuote ei ole käytettävissä takuhuollon aikana. **Alla esitetty päästötakuu, jos se on sovellettavissa, on ainoa nimenomainen takuu. Kaikki hiljaiset takuut tuotteen sopivuudesta kauppatavaraksi tai tiettyyn tarkoitukseen ovat voimassa vain tämän nimenomaisen takuun ajan.**

Joissakin osavaltioissa ei sallita satunnaisten tai välillisten vahinkojen poissulkemista tai hiljaisen takuun kestoon liittyviä rajoituksia, joten yllä mainitut poikkeukset ja rajoitukset eivät välttämättä koske kaikkia ostajia.

Tämä takuu antaa ostajalle tiettyjä laillisia oikeuksia. Ostajalla voi olla myös muita oikeuksia, jotka vaihtelevat osavaltioittain.

**Moottorin takuuta koskeva huomautus:** Tuotteen päästöjen rajoitusjärjestelmä saattaa kuulua erillisen takuun piiriin Yhdysvaltojen Environmental Protection Agency EPA:n ja/tai California Air Resources Boardin CARB:n vaatimusten mukaisesti. Yllä mainitut tuntirajoitukset eivät koske päästöjen rajoitusjärjestelmän takuuta. Lisätietoja on käyttöoppaassa olevassa moottorin päästöjärjestelmän takuulauselmassa (Engine Emission Control Warranty Statement) tai moottorin valmistajan oppaissa.