

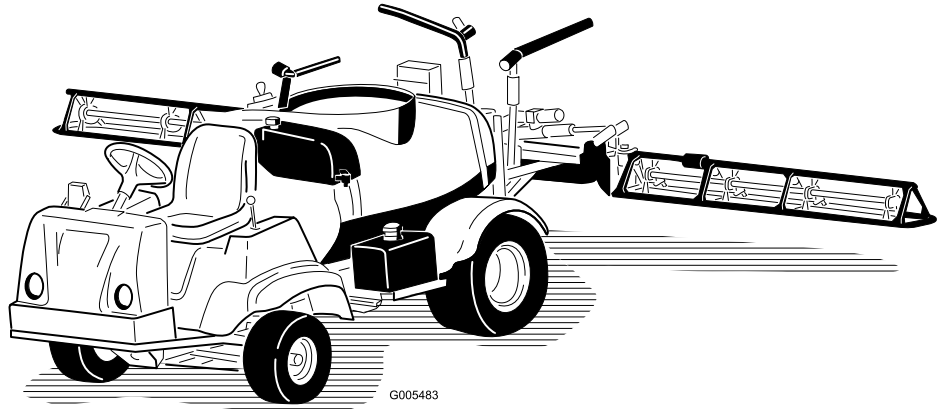


Count on it.

Bruksanvisning

Multi-Pro 1250 Grässpruta

Modellnr 41177—Serienr 270000001 och högre



Varning

KALIFORNIEN Proposition 65 Varning

Motoravgaserna från denna produkt innehåller kemikalier som av den amerikanska delstaten Kalifornien anses orsaka cancer, fosterskador och andra fortplantningsskador.

Viktigt: Den här motorn är inte utrustad med gnistsläckare. Enligt avsnitt 4442 i Kaliforniens Public Resource Code är det ett brott att använda eller köra denna motor på skogs-, busk- eller grästäckt mark. Andra stater eller federala områden kan ha liknande lagar.

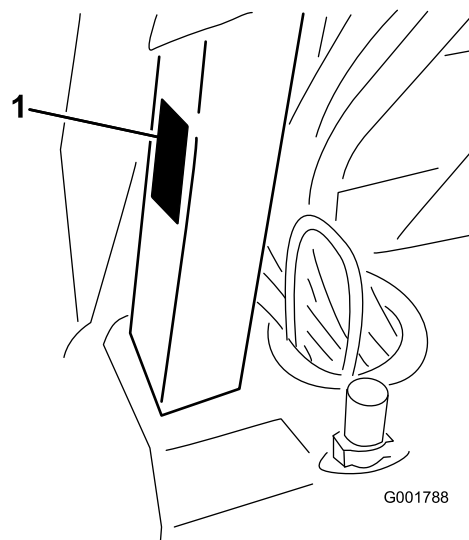
Detta tändningssystem överensstämmer med bestämmelserna i kanadensiska ICES-002

Den för motorn bifogade *bruksanvisningen* tillhandahålles för information som avser den amerikanska miljömyndighetens – Environmental Protection Agency (EPA) och Kaliforniens lagstiftning för utsläppskontroll för utsläppssystem, underhåll och garanti. En extra bruksanvisning kan direktbeställas från motortillverkaren.

Introduktion

Läs bruksanvisningen noga så att du lär dig att använda och underhålla produkten på rätt sätt. Informationen i bruksanvisningen hjälper dig och andra att undvika personskador och skador på produkten. Även om Toro konstruerar och tillverkar säkra produkter så är det du som ansvarar för att produkten används på ett bra och säkert sätt. Kontakta gärna Toro direkt på www.Toro.com för information om produkter och tillbehör, hjälp med att hitta en återförsäljare eller för att registrera din produkt.

Kontakta en auktoriserad återförsäljare eller Toros kundservice och ha produktens modell- och serienummer till hands om du har behov av service, Toro-originaldelar eller ytterligare information. Figur 1 visar var på produkten modell- och serienumren sitter.



Figur 1

1. Här finns modell- och serienumren

Modellnr _____
Serienr _____

I denna bruksanvisning anges potentiella risker och alla säkerhetsmeddelanden har markerats med en varningssymbol (Figur 2), som anger fara, som kan leda till allvarlig personskada eller dödsfall om föreskrifterna inte följs.



Figur 2

1. Varningssymbol.

Två andra beteckningar används för att markera information i denna bruksanvisning. **Viktigt** anger speciell teknisk information och **Observera** anger allmän information värd att notera.

Innehåll

Introduktion.....	2
Säkerhet	4
Säker driftspraxis	4
Kemikaliesäkerhet	4
Före körning	4
Under körningen.....	5
Underhåll	7
Ljudtrycksnivå.....	7
Vibrationsnivå.....	7
Säkerhets- och instruktionsdekaler.....	8
Instalação.....	13
1 Montera påfyllningsreservoaren med antihävertfunktion.....	13
2 Montera Spray Pro-monitorn	14
3 Kontrollera sprutrampernas gångjärnsfjädrar.....	15
4 Avsluta inställningen: Lär dig mer om produkten.....	16
Produktöversikt.....	17
Reglage.....	18
Specifikationer	24
Körning	25
Säkerheten främst.....	25
Innan du kör grässprutan för första gången	25
Kontroller före start	26
Köra grässprutan.....	27
Köra in en ny grässpruta	27
Använda grässprutan.....	28
Fylla på färskvattentanken	28
Fylla på grässprutans tank.....	28
Använda sprutramperna	29
Spruta	29
Sprutningstips	30
Rengöra grässprutan.....	30
Kalibrera Spray Pro-monitorn	32
Kalibrera sprutrampernas överströmningsventiler.....	34
Pump	34
Transportera grässprutan.....	35
Bogsera grässprutan	35
Underhåll	36
Rekommenderat underhåll.....	36
Kontrollista för dagligt underhåll	37
Anteckningar om särskilda problem	38
Förberedelser för underhåll.....	39
Hissa upp grässprutan med domkraft.....	39
Smörjning	40
Smörja grässprutan.....	40
Smörja sprutrampernas gångjärn	41
Smörja manövreringsstängernas lager	41

Motorunderhåll.....	42
Kontrollera luftintagsgallret	42
Serva luftrenaren	42
Serva motoroljan	43
Byta ut tändstiften	44
Underhålla bränslesystemet	45
Byta ut bränslefiltret	45
Underhålla elsystemet.....	46
Byta säkringar.....	46
Serva batteriet	46
Underhålla drivsystemet	48
Underhåll av primärdrivkopplingen	48
Kontrollera hjulen/däcken	49
Justera framhjulets skränkning	49
Underhålla bromsarna	50
Kontrollera bromsvätskenivån.....	50
Kontrollera bromsarna	51
Justera parkeringsbromsen.....	51
Underhålla remmarna.....	51
Service av drivremmen	51
Justera styrpumpsremmen	51
Underhålla hydraulsystemet.....	52
Kontrollera växellådsoljan/hydrauloljan.....	52
Byta ut växellådsoljan/hydrauloljan.....	52
Byta hydraulfiltret	53
Underhålla sprutsystemet	54
Kontrollera slangarna	54
Underhålla pumpen.....	54
Justera sprutrampernas manövreringsorgan	54
Manövrera sprutramperna manuellt i en nödsituation	55
Kontrollera nylonsvängbussningarna	55
Rengöring	56
Rengöra flödesmätaren.....	56
Rengöra sugfiltret	57
Förvaring	57
Felsökning.....	59
Scheman.....	63

Säkerhet

Felaktig användning eller felaktigt underhåll från förarens eller ägarens sida kan leda till personskador. För att minska risken för skador ska dessa säkerhetsanvisningar följas och varningssymbolen alltid följas. Symbolen betyder VAR FÖRSIKTIG, VARNING eller FARA – ”anvisning för personsäkerhet”. Om anvisningarna inte följs kan detta leda till personskador eller dödsfall.

Arbetsledare, förare och underhållare bör vara förtroliga med följande standarder och publikationer (materialet kan beställas från den adress som anges).

- Flammable and Combustible Liquids Code: ANSI/NFPA 30
- National Fire Protection Association: ANSI/NFPA #505; Powered Industrial Trucks National Fire Prevention Association Barrymarch Park Quincy, Massachusetts 02269, USA
- SAE 2258 Light Utility Vehicles Society of Automotive Engineers SAE World Headquarters 400 Commonwealth Drive Warrendale, PA 15096-0001, USA
- ANSI/UL 558; Internal Combustion Engine Powered Industrial Trucks American National Standards Institute, Inc. 1430 Broadway New York, New York 10018 USA eller Underwriters Laboratories 333 Pfingsten Road Northbrook, Illinois 60062 USA

Säker driftspraxis



Grässpattan är ett fordon som inte får köras på motorvägar, och fordonet är inte heller konstruerat, utrustat eller tillverkat för att köras på allmänna gator, vägar eller motorvägar.

Arbetsledarens ansvar

- Se till att förare får grundlig utbildning och lär känna *bruksanvisningen* och alla etiketter på grässpattan.
- Se till att du fastställer dina egna specialprocedurer och arbetsregler för ovanliga arbetsförhållanden (t.ex. backar som är för branta för grässpattan).

Kemikaliesäkerhet



Kemikalier är farliga och kan skada dig, kringstående, djur, växter, marken eller annan egendom.

- **Läs och följ kemikalietillverkarens instruktioner noggrant för att se till att kemikalien förbereds, används och kastas bort på ett säkert sätt.**
- **Se till så att varken du eller kringstående får kemikalier på huden. Om kontakt ändå skulle uppstå, ska kemikalierna tvättas av omedelbart med rent vatten och tvål.**
- **Bär skyddsglasögon och annan skyddsutrustning enligt anvisningarna från kemikalietillverkaren.**
- Se till att ha grundlig utbildning om kemikalierna innan du använder eller hanterar dem.
- Använd korrekt kemikalie för arbetet.
- Följ kemikalietillverkarens anvisningar för att se till att kemikalien används på ett säkert sätt.
- Hantera kemikalier på en plats med ordentlig ventilation.
- Bär skyddsglasögon och annan skyddsutrustning enligt anvisningarna från kemikalietillverkaren. Se till att så lite som möjligt av huden är bar när du använder kemikalier.
- Se till att ha rent vatten till hands, i synnerhet vid påfyllning av grässpattans tank.
- Ät, drick eller rök aldrig när du arbetar med kemikalier.
- Tvätta alltid händerna och andra utsatta områden omedelbart efter att arbetet har avslutats.
- Kasta bort oanvända kemikalier och kemikaliebehållare på lämpligt sätt enligt anvisningarna från kemikalietillverkaren och gällande bestämmelser om återvinning.
- Kemikalier och ångor i tanken är farliga; stick aldrig in kroppsdelar i tanken och placera aldrig huvudet över eller i öppningen.

Före körning

- Kör endast fordonet efter att du har läst och förstått innehållet i denna bruksanvisning.

- Låt **aldrig** barn köra grässpattan. Samtliga personer som kör grässpattan ska inneha körkort för motorfordon.
- Låt **aldrig** någon annan vuxen köra grässpattan utan att han/hon först har läst och förstår *bruksanvisningen*. Endast utbildade och auktoriserade personer får köra den här grässpattan. Se till att samtliga förare är fysiskt och mentalt kapabla att köra grässpattan.
- Den här grässpattan är utformad för att **endast bära upp dig**, föraren. Ta **aldrig** upp någon annan passagerare på grässpattan.
- Kör **aldrig** grässpattan om du är påverkad av alkohol, läkemedel eller andra droger. Även receptbelagda läkemedel och huvudvärkstabletter kan orsaka dåsighet.
- Kör inte grässpattan när du är trött. Ta pauser med jämna mellanrum. Det är mycket viktigt att du är uppmärksam hela tiden under arbetets gång.
- Bekanta dig ordentligt med reglagen och lär dig att stanna motorn snabbt.
- Håll alla skydd, skyddsanordningar och dekalerna på plats. Om ett skydd eller en säkerhetsanordning inte fungerar eller om en dekal är oläslig ska detta åtgärdas innan maskinen får köras.
- Bär alltid ordentliga skor. Kör inte maskinen i sandaler, tygskor eller tenniskor. Bär inte löst sittande plagg eller smycken som kan fastna i rörliga delar och orsaka personskador.
- Det är tillrådligt att bära skyddsglasögon, skyddsskor, långbyxor och hjälm och ett krav enligt vissa lokala säkerhets- och försäkringsbestämmelser.
- Undvik att köra maskinen när det är mörkt, i synnerhet i okända områden. Om du måste köra när det är mörkt bör du köra försiktigt, använda strålkastarna och t.o.m. överväga att använda extra lampor.
- Var ytterst försiktig när du kör runt människor. Håll alltid reda på var människor befinner sig, och håll dem på avstånd från arbetsområdet.
- Innan du använder grässpattan ska du alltid kontrollera de områden på sprutan som anges i Kontrollen före start i avsnittet om körning. Om maskinen inte fungerar korrekt eller om den är skadad på något vis ska du **inte** använda grässpattan. Se till att problemet åtgärdas innan grässpattan eller redskapet används igen.
- Se till att alla vätskeledningskopplare är åtdragna och att alla slangar är i gott skick innan du tillför tryck till systemet.
- Var försiktig vid hantering av bensin eftersom det är mycket lättantändligt.

- Använd en godkänd bensindunk.
- Avlägsna inte locket från bränsletanken när motorn är varm eller igång.
- Rök aldrig när du handskas med bensin.
- Fyll på tanken utomhus till ca 2,5 cm under tankens översta del (påfyllningsrörets undre kant). Fyll inte på för mycket.
- Torka upp all utspild bensin.

Under körningen



Motoravgaser innehåller koloxid som är ett luktfritt och dödligt gift.

Kör inte motorn inomhus eller i ett slutet utrymme.

- Föraren ska förbli sittande så länge grässpattan är i rörelse. Föraren ska hålla bägge händerna på ratten när detta är möjligt. Håll alltid armar och ben innanför grässpattans fordonsstomme.
- Var alltid uppmärksam på och undvik långa utskjutande föremål som t.ex. trädgrenar, dörrposter och gångbroar. Se till att det alltid finns tillräckligt med utrymme ovanför grässpattan så att denna och ditt huvud är fria.
- Om grässpattan inte körs på ett säkert sätt kan följden bli olyckor, vältnings- och allvariga personskador eller i värsta fall dödsfall. Kör försiktigt. För att minska risken för välto-lyckor eller att du tappar kontrollen bör du observera följande:
 - Var ytterst försiktig, sänk farten och håll dig på säkert avstånd omkring sandgropar, diken, bäckar, ramper, okända områden eller områden med plötsliga förändringar i markförhållanden eller kupering.
 - Se upp för hål eller andra dolda faror.
 - Vara extra försiktig när du kör grässpattan på våta underlag, under svåra väderförhållanden, vid högre hastigheter eller med full last. Bromstid och -sträcka ökar med full last.
 - Undvik att stanna och starta plötsligt. Växla inte från backläge till framåtläge eller vice versa utan att först stanna helt och hållet.
 - Sakta ner innan du svänger. Försök inte svänga tvärt eller göra plötsliga manövrer eller andra farliga åtgärder som kan leda till förlorad kontroll över grässpattan.

- Titta bakåt och försäkra dig om att ingen finns bakom dig innan du backar. Backa långsamt.
- Se upp för trafik vid vägar och vid korsning av väg. Lämna alltid företräde till fotgängare och andra fordon. Den här grässpattan är **inte** konstruerad för att köras på gator eller motorvägar. Ge alltid tecken när du ska svänga eller stanna tillräckligt tidigt så att andra vet vad du tänker göra. Följ alla trafikregler och bestämmelser.
- Grässpattans el- och avgassystem kan frambringa gnistor som kan antända explosiva material. Kör aldrig grässpattan i eller i närheten av områden där det finns damm eller ångor i luften som är explosiva.
- Om du skulle vara osäker på vad som gäller för säker körning ska du **avbryta arbetet** och fråga din arbetsledare.
- Rör inte motorn eller ljuddämparen medan motorn är igång eller kort efter att den har stängts av. Dessa delar kan vara så heta att de kan orsaka brännskador.
- Om maskinen skulle vibrera onormalt ska du stanna omedelbart, vänta på att all rörelse har upphört och undersöka grässpattan för skador. Reparera alla skador innan du återupptar arbetet.
- Innan du kliver ur sätet:
 1. Stanna maskinen.
 2. Sätt växelväljaren i neutralläget och dra åt parkeringsbromsen.
 3. Vrid tändningsnyckeln till det avstängda läget.
 4. Ta ut nyckeln.

Obs: Om grässpattan befinner sig på en sluttning bör du blockera hjulen efter att ha klivit ur sätet.

Bromsa

- Sakta ner innan du närmar dig ett hinder. Detta ger dig extra tid att stanna eller vända. Om du kör på ett hinder kan grässpattan och dess innehåll skadas. Men framför allt kan du komma till skada.
- Fordonets bruttovikt (GVW) påverkar din förmåga att stanna och/eller svänga. Tung laster och redskap gör en grässpatta svårare att stanna eller svänga. Ju tyngre last, desto längre tid tar det att stanna.
- Gräs och trottoarer blir mycket halare när de är våta. Det kan ta 2 till 4 gånger så lång tid att stanna på våta underlag som på torra underlag. Om du kör genom vatten som är tillräckligt djupt för att göra bromsarna våta kommer bromsarna inte fungera ordentligt förrän de är torra. Om du kört genom vatten bör du

testa bromsarna för att se till att de fungerar som de ska. Om de inte gör det ska du köra långsamt samtidigt som du trampar lätt på bromspedalen. Detta torkar ut bromsarna.

Köra i sluttningar och ojämn terräng

Körning på sluttning kan orsaka att grässpattan välter eller rullar bakåt, eller att du får motorstopp och förlorar fart i sluttningen. Detta kan leda till personsador.

- Öka inte farten snabbt och tvärbromsa inte när du backar nedför en sluttning, i synnerhet med last.
- Kör aldrig tvärs över en brant sluttning; kör alltid rakt uppför eller nedför eller kör runt sluttningen.
- Om du får motorstopp eller börjar förlora fart när du kör uppför en sluttning ska du gradvis lägga i bromsarna och långsamt backa rakt nedför sluttningen.
- Det kan vara farligt att svänga när du kör uppför eller nedför en sluttning. Om du måste svänga när du kör i en sluttning ska detta göras långsamt och försiktigt. Gör aldrig skarpa eller snabba svängar.
- Tung laster påverkar stabiliteten. Minska lastens vikt och sänk hastigheten när du kör i sluttningar.
- Undvik att stanna i sluttningar, i synnerhet med last. Det tar längre tid att stanna i nedförsbacke än att stanna på ett jämnt underlag. Om du måste stanna grässpattan bör du undvika plötsliga hastighetsförändringar, vilket kan leda till att grässpattan tippar eller rullar bakåt. Tvärbromsa inte om du rullar bakåt eftersom detta kan få grässpattan att välta.
- Toro Company rekommenderar starkt att du installerar vältskyddet som finns som tillval när du kör i kuperad terräng. Om du installerar vältskyddet ska du alltid använda säkerhetsbältet när du kör grässpattan.
- Sänk hastigheten och minska lasten när du kör i ojämn terräng eller mark samt nära trottoarkanter, hål och andra plötsliga terrängförändringar. Lasten kan glida och göra grässpattan ostadig.



Plötsliga förändringar i terräng kan orsaka hastig rörelse av ratten, vilket kan resultera i hand- och armskador.

- Sänk hastigheten när du kör i ojämn terräng och nära trottoarkanter.
- Fatta ratten löst runt dess omkrets. Håll inte händerna på rattens ”ekrar”.

Lastning

Lastens vikt kan ändra grässprutans tyngdpunkt och hanteringen av grässprutan. Följ dessa riktlinjer för att undvika förlust av kontrollen samt personskador:

- Minska lastens vikt när du kör på sluttningar och i ojämn terräng för att undvika att tippa eller välta med grässprutan.
- Vätskelaster kan förskjutas. Lasten glider oftast i svängar, i uppförsläge, vid plötsliga hastighetsförändringar eller vid körning på ojämna underlag. Glidande laster kan få grässprutan att välta.
- Vid körning med tung last ska du sänka hastigheten och beräkna tillräcklig bromssträcka. Tvärbromsa inte. Var extra försiktig i sluttningar.
- Tänk på att tunga laster ökar din bromssträcka och minskar din förmåga att svänga snabbt utan att välta med fordonet.

Underhåll

- Endast kvalificerad och auktoriserad personal får underhålla, reparera, justera och inspektera grässprutan.
- Stanna motorn, lägg i parkeringsbromsen och ta ut nyckeln ur tändningen innan du servar eller justerar fordonet för att förhindra att någon startar motorn oavsiktligt.
- Håll samtliga muttrar, bultar och skruvar ordentligt åtdragna för att se till att hela maskinen är i gott skick.
- Minska brandrisken genom att hålla området runt motorn fritt från fett, gräs, löv och smutsansamlingar.
- Använd aldrig en öppen låga för att kontrollera nivån på eller läckage av bränsle eller batterielektrolyt.
- Om motorn måste vara igång för att ett visst underhåll ska kunna utföras ska händer, fötter, klädesplagg och andra kroppsdelar hållas borta från motorn och andra rörliga delar. Håll kringstående på avstånd.
- Använd inte öppna bränslekärl eller brandfarliga rengöringsvätskor för att rengöra delar.
- **Ändra inte** varvtalshållarens inställning. Be en auktoriserad Toro-distributör kontrollera hastigheten för att försäkra säkerhet och noggrannhet.
- Håll kropp och händer borta från småläckor eller munstycken som sprutar ut vätska under högtryck. Använd kartong eller papper för att hitta läckor. Vätska som läcker ut under tryck kan tränga igenom huden och orsaka skador som kräver kirurgiskt ingrepp inom högst ett par timmar, annars kan kallbrand (vävnadsdöd) uppstå.

- Kontakta en auktoriserad Toro-distributör om du har behov av större reparationer eller hjälp.
- Köp alltid originalreservdelar och tillbehör från Toro för att försäkra optimal prestanda och säkerhet. Det kan medföra fara att använda reservdelar och tillbehör från andra tillverkare. Eventuella ändringar av grässprutan som kan påverka dess drift, prestanda, hållbarhet eller användning kan leda till personskador eller dödsfall. Användning av annat än Toro originaldelar kan ogiltigförklara produktgarantin.

Ljudtrycksnivå

Maskinen har en maximal ljudtrycksnivå vid förarens öra på 82 dB(A), grundat på mätningar på identiska maskiner enligt EN 11094.

Vibrationsnivå

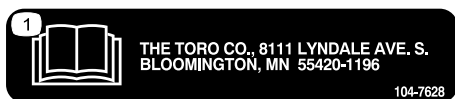
Maskinen ger en hand-/armvibration som inte överstiger 2,5 m/s², grundat på mätningar på identiska maskiner enligt EN 1033.

Maskinen ger en total vibration för hela kroppen som inte överstiger 0,5 m/s², grundat på mätningar på identiska maskiner enligt EN 1032.

Säkerhets- och instruktionsdekaler



Säkerhetsdekaler och säkerhetsinstruktioner är fullt synliga för föraren och finns nära alla potentiella farozoner. Dekaler som har skadats eller försvunnit ska bytas ut eller ersättas.



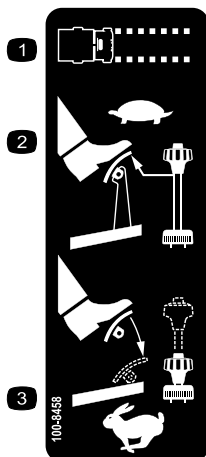
104-7628

1. Läs i bruksanvisningen.



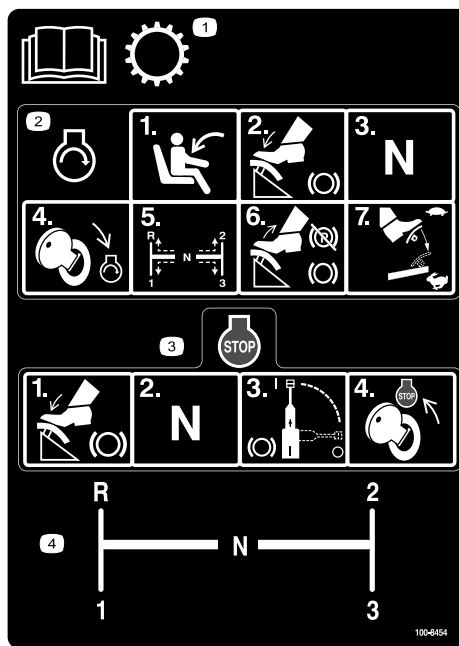
100-8386

1. Bränsle
2. Tom
3. Halvfull
4. Full



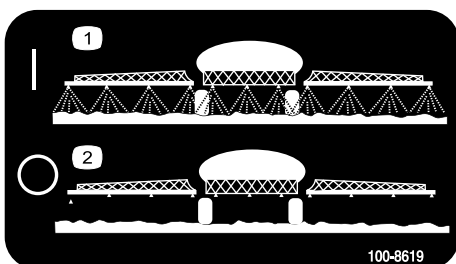
100-8458

1. Maskinhastighet
2. Ställ in låg maskinhastighet genom att släppa upp gaspedalen och dra hastighetsbegränsaren uppåt.
3. Ställ in hög maskinhastighet genom att trampa ner gaspedalen och föra ner hastighetsbegränsaren.



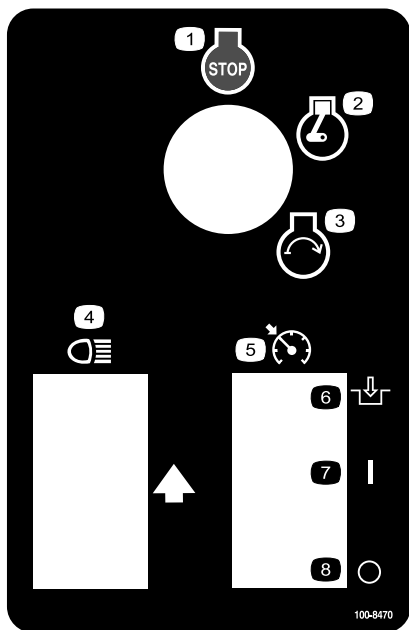
100-8454

1. Läs *bruksanvisningen* för information om transmissionen.
2. Starta motorn genom att sitta i förarsätet, trampa på bromspedalen, sätta växelväljaren i neutralläget, vrida tändningsnyckeln till läget Motor – start, flytta växelväljaren till önskad växel, frigöra bromsen och parkeringsbromsen och sedan trampa ner gaspedalen för att uppnå önskad hastighet.
3. Stanna motorn genom att trampa på bromspedalen, föra växelväljaren till neutralläget, lägga i parkeringsbromsen och vrida tändningsnyckeln till Motor – stopp.
4. Växelväljarens växelschema



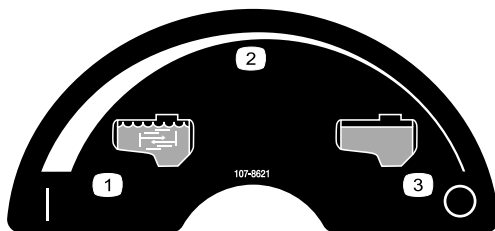
100-8619

1. Sprutare på
2. Sprutare av



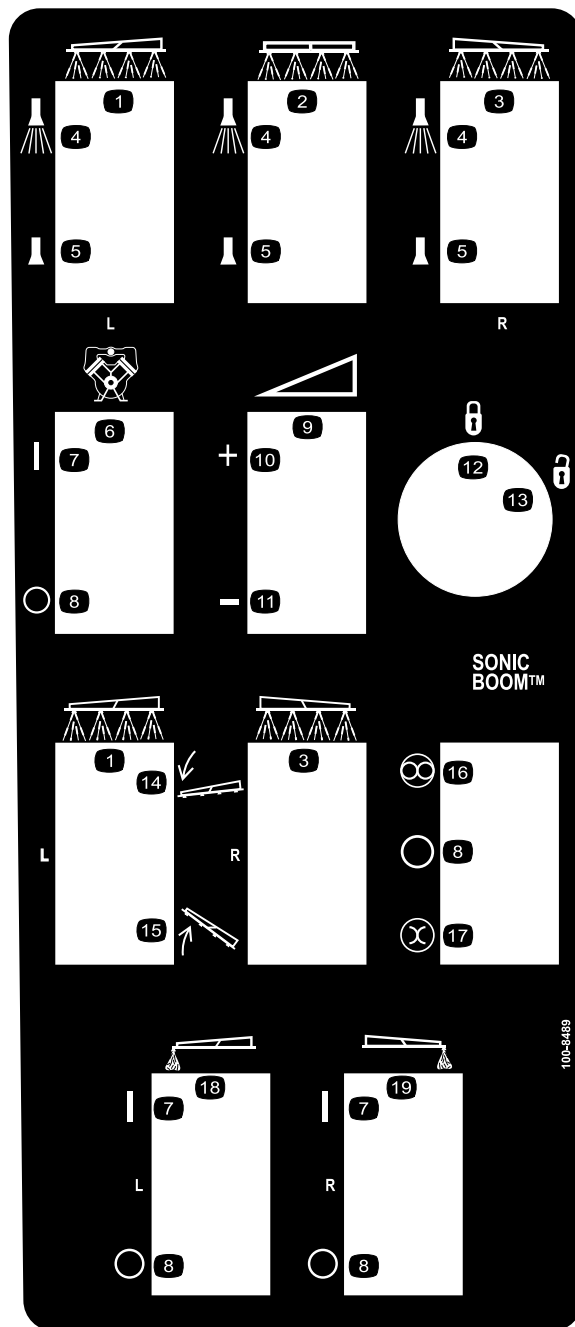
100-8470

- | | |
|------------------|---|
| 1. Motor – stopp | 5. Lås för motorhastigheten i neutralläge |
| 2. Motor – kör | 6. Lägg i |
| 3. Motor – start | 7. På |
| 4. Strålkastare | 8. Av |



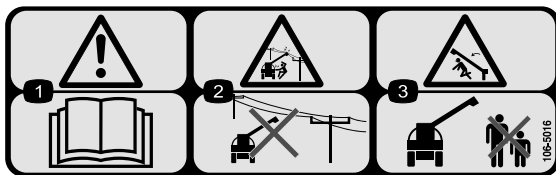
107-8621

- | | |
|----------------------------------|----------------|
| 1. Skakning på | 3. Skakning av |
| 2. Steglös reglerbar inställning | |



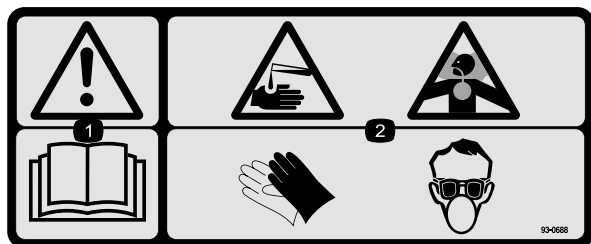
100-8489

- | | |
|--|-----------------------------------|
| 1. Vänster sprutramp | 11. Minska |
| 2. Centersprutramp | 12. Låst |
| 3. Höger sprutramp | 13. Olåst |
| 4. Sprutare på | 14. Sänk rampen |
| 5. Sprutare av | 15. Hög rampen |
| 6. Pump | 16. Automatisk |
| 7. På | 17. Manuell |
| 8. Av | 18. Skummarkör; vänster sprutramp |
| 9. Steglös reglerbar inställning, spruttryck | 19. Skummarkör; höger sprutramp |
| 10. Öka | |



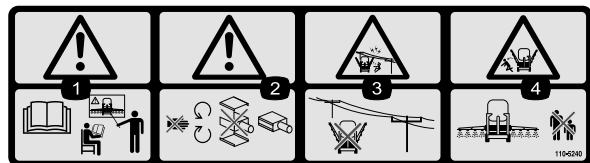
106-5016

1. Varning – läs *bruksanvisningen*.
2. Risk för elektriska stötar, ovan belägna elledningar – se upp för elledningar ovanför arbetsområdet.
3. Risk för krosskador, ramp – håll kringstående på säkert avstånd från maskinen.



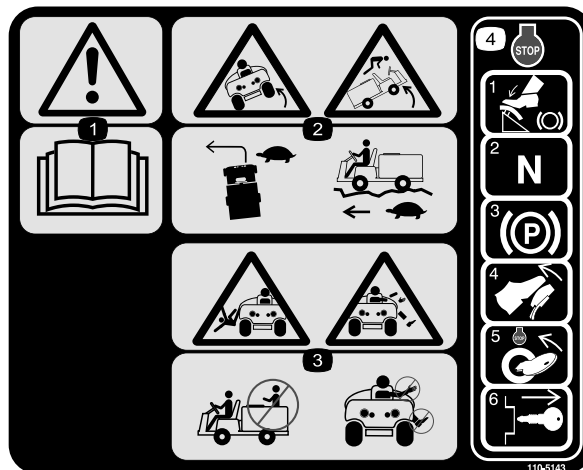
93-0688

1. Varning – läs *bruksanvisningen*.
2. Risk för brännskador från frätande vätska/kemikalier samt inandning av giftig gas – bär handskar, ögonskydd, andningsmask och skydda bar hud.



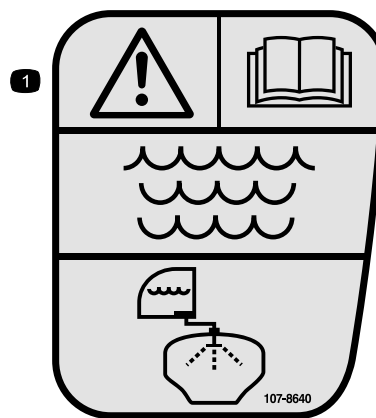
110-5240

1. Varning – läs *bruksanvisningen* och se till att få utbildning innan du använder maskinen.
2. Varning – håll dig på avstånd från rörliga delar och använd inte maskinen om skydden har tagits bort.
3. Risk för elektriska stötar, ovan belägna elledningar – se upp för elledningar ovanför arbetsområdet.
4. Risk för krosskador, ramp – håll kringstående på säkert avstånd från maskinen.



110-5143

1. Varning – läs *bruksanvisningen*.
2. Tipprisk – kör sakta i ojämn terräng och i svängar.
3. Fallrisk och risk för arm-/benskador – kör inte passagerare och håll alltid armar och ben inne i fordonet.
4. Stanna motorn genom att trampa på bromspedalen, för växelväljaren till neutralläget, lägga i parkeringsbromsen, släppa upp bromspedalen, vrida tändningsnyckeln till Motor – stopp och ta ut nyckeln.



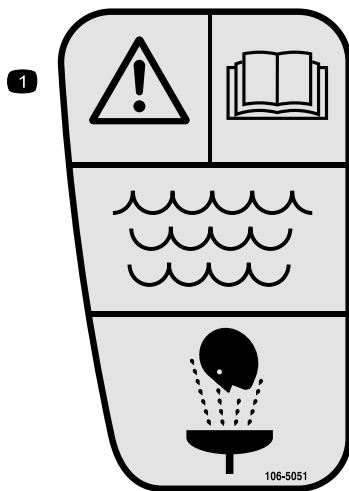
107-8640

1. Varning – läs *bruksanvisningen*; använd färskt, rent vatten till att skölja tanken.



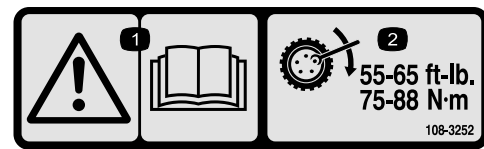
106-1355

1. Varning – gå inte in i tanken.



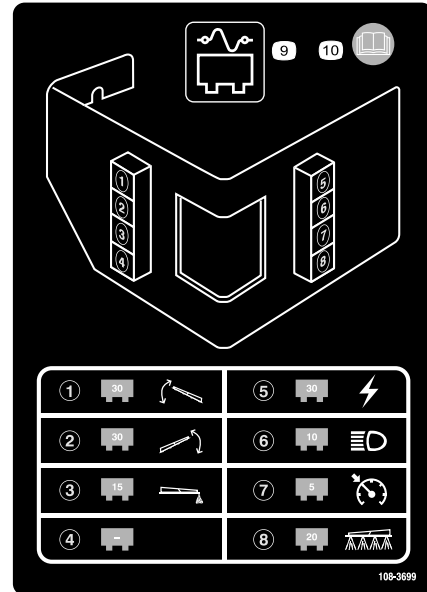
106-5051

1. Varning – läs *bruksanvisningen*; använd färskt, rent vatten vid första hjälpen-insats.



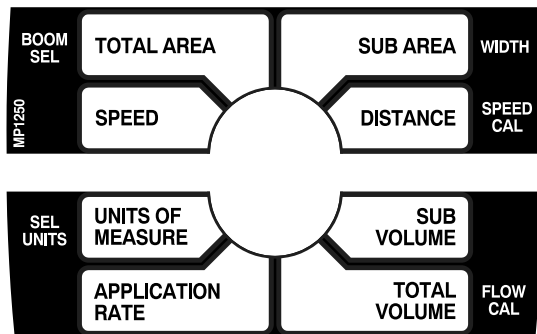
108-3252

1. Varning – läs *bruksanvisningen*.
2. Dra åt hjulmuttrarna till 75–88 Nm.

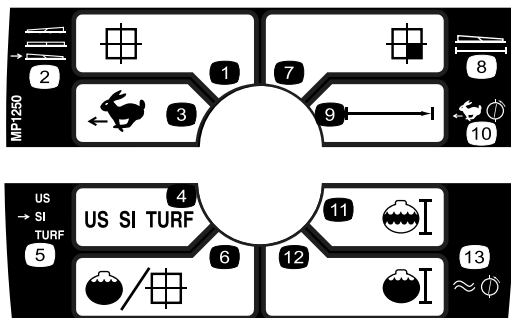


108-3699

1. 30 A säkring, vänster sprutramps manövreringsorgan
2. 30 A säkring, höger sprutramps manövreringsorgan
3. 15 A säkring, skummarkör
4. Tom
5. 30 A säkring, ström
6. 10 A säkring, strålkastare
7. 5 A säkring, farthållare
8. 20 A säkring, sprutsystem
9. Säkringspanel
10. Läs *bruksanvisningen* för mer information.

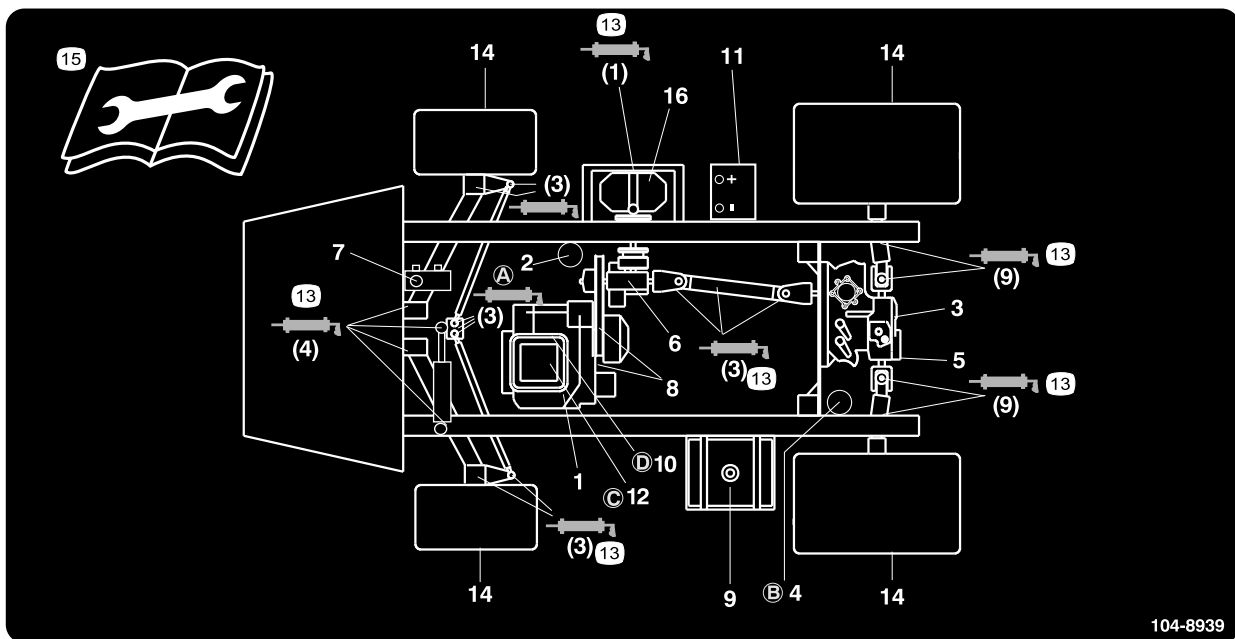


108-3307



108-3309

1. Total area (Totalt område)
2. Boom select (Sprutrampsväljare)
3. Hastighet
4. Units of measure (Mätenheter)
5. Select units (Välja enheter)
6. Application rate (Spruthastighet)
7. Sub area (Subområde)
8. Bredd
9. Distance (Avstånd)
10. Speed calibration (Hastighetskalibrering)
11. Sub volume (Subvolym)
12. Total volume (Total volym)
13. Flowmeter calibration (Kalibrering av flödesmätaren)



104-8939

- | | | | |
|--|-------------------------------|------------------------|---|
| 1. Motoroljenivå (oljesticka) | 5. Hydraulfilter | 9. Olja, endast blyfri | 13. Fett |
| 2. Motoroljefilter | 6. Växeloljenivå | 10. Bränslefilter | 14. Däcktryck |
| 3. Oljenivå växellåda/hydraulsystem (oljesticka) | 7. Bromsolja | 11. Batteri | 15. Läs instruktionerna innan du utför service eller underhåll. |
| 4. Växellådshydraulfilter | 8. Remmar, styrning och drift | 12. Luftrenare | 16. Pump |

Instalação

Lösa delar

Använd diagrammet nedan för att kontrollera att alla delar finns med.

Tillvägagångssätt	Beskrivning	Antal	Användning
1	90-graderskoppling	1	Montera påfyllningsreservoaren med antihävertfunktion.
	Snabbkopplare	1	
	Slangadapter	1	
	Fäste till påfyllningsreservoar	1	
	Flänsskruv, 5/16 x 3/4 tum	1	
	Antihävertslang	1	
2	Spray Pro-monitor	1	Montera Spray Pro-monitorn.
	Spray Pro-dekal	1	
	Fäste	1	
	Flänsskruv, 3/4 tum	2	
	Flänsmutter, 1/4 tum	2	
	Ratt	2	
	Bricka	2	
	Vagnsbult	2	
3	Inga delar krävs	–	Kontrollera sprutrampernas gångjärnsfjädrar.
4	Tändningsnyckel	1	Läs bruksanvisningarna och titta på utbildningsmaterialet innan du använder maskinen.
	Bruksanvisning	1	
	Motorbruksanvisning	1	
	Reservdelskatalog	1	
	Förarutbildningsmaterial	1	
	Registreringskort	1	
Blad för besiktning före leverans	1		

Obs: Vänster och höger sida på maskinen är lika med förarens vänstra respektive högra sida vid normal körning.

1

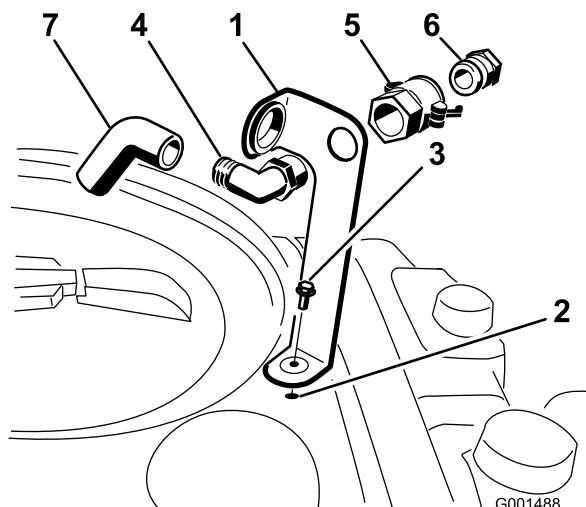
Montera påfyllningsreservoaren med antihävertfunktion

Delar som behövs till detta steg:

1	90-graderskoppling
1	Snabbkopplare
1	Slangadapter
1	Fäste till påfyllningsreservoar
1	Flänsskruv, 5/16 x 3/4 tum
1	Antihävertslang

Tillvägagångssätt

1. Placera fästet till påfyllningsreservoaren över det gängade hålet i tanken och fäst det med en flänsskruv (5/16 x 3/4 tum) (Figur 3).



Figur 3

- | | |
|------------------------------------|--------------------|
| 1. Fäste till påfyllningsreservoar | 5. Snabbkopplare |
| 2. Gångat hål i tanken | 6. Slangadapter |
| 3. Flänsskruv, 5/16 x 3/4 tum | 7. Antihävertslang |
| 4. 90-graders knärör | |

2. För in knärörets gängade ände i fästet och trä på snabbkopplaren, så att knäröret sitter fast på fästet (Figur 3).

Obs: Montera röret så att den öppna änden pekar mot den stora öppningen i fästet och mot tanköppningen så att vattnet går in i tanken i en båge vid påfyllning.

3. Montera slangadaptern i snabbkopplaren (Figur 3).

4. Lås adaptern på plats genom att svänga reglagen mot adaptern och sedan fästa dem med hårnålssprintarna (Figur 3).
5. Montera antihävertslangen genom den stora öppningen på fästet och sedan på änden med hullingar på knäröret (Figur 3).

Viktigt: Förläng inte slangen så att den får kontakt med tankvätskorna.

2

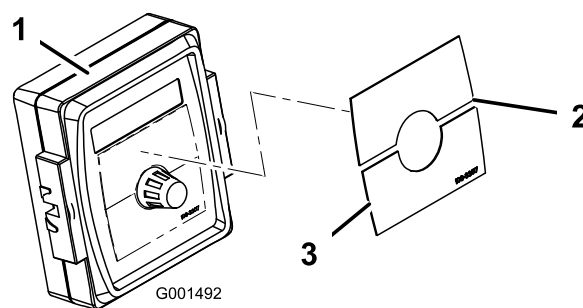
Montera Spray Pro-monitorn

Delar som behövs till detta steg:

1	Spray Pro-monitor
1	Spray Pro-dekal
1	Fäste
2	Flänsskruv, 3/4 tum
2	Flänsmutter, 1/4 tum
2	Ratt
2	Bricka
2	Vagnsbult

Tillvägagångssätt

1. Sätt fast Spray Pro-dekalen på monitorn (Figur 4).

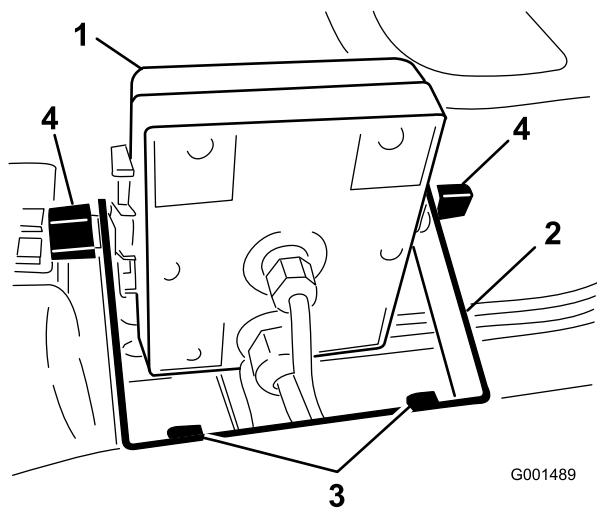


Figur 4

- | | |
|-----------------------|------------------------|
| 1. Spray Pro-monitor | 3. Dekal, nedre halvan |
| 2. Dekal, övre halvan | |

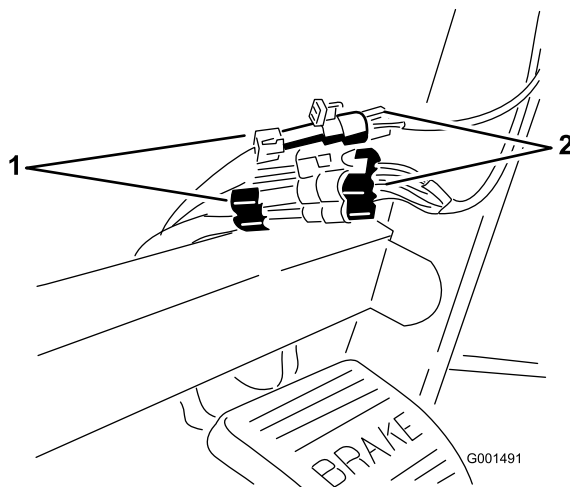
Obs: Se till att vända dekalen såsom visas i Figur 20.

2. Montera monitorfästet på instrumentbrädan (Figur 5) med hjälp av 2 flänsskruvar (1/4 x 3/4 tum) och 2 flänsmuttrar (1/4 tum).



Figur 5

- | | |
|----------------------|--------------------------------|
| 1. Spray Pro-monitor | 3. Flänsskruvar, 1/4 x 3/4 tum |
| 2. Fäste | 4. Ratt |

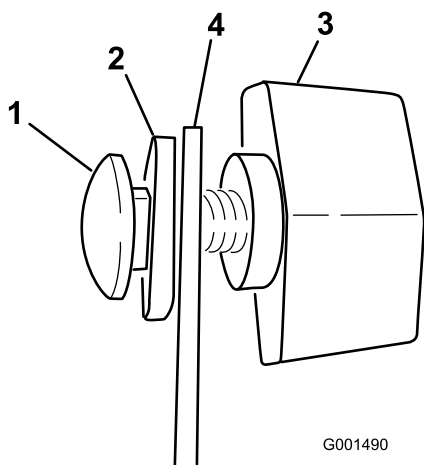


Figur 7

- | | |
|-------------------------------|----------------------------|
| 1. Kontakter från grässpattan | 2. Kontakter från monitorn |
|-------------------------------|----------------------------|

3. Montera de 2 vagnsbultarna, gummibrickorna och rattarna löst på fästet som figur Figur 5 och Figur 6 visar.

Obs: Montera vagnsbultarna och gummibrickorna innanför fästet och rattarna utanför.



Figur 6

- | | |
|----------------|----------|
| 1. Vagnsbult | 3. Ratt |
| 2. Gummibricka | 4. Fäste |

- Ta bort den stora skyddshylsan från hålet på instrumentbrädan och gänga på kablarna på monitorn genom skyddshylsan och instrumentbrädan.
- Montera skyddshylsan i instrumentbrädan.
- Montera Spray Pro-monitorn över vagnsbulthuvudena (Figur 5) och dra åt rattarna för att fästa den.
- Anslut Spray Pro-monitorns kabelkontakter till kabelkontaktarna under instrumentbrädan (Figur 7).

3

Kontrollera sprutrampernas gångjärnsfjädrar

Inga delar krävs

Tillvägagångssätt

Viktigt: Om sprutsystemet används och sprutrampernas gångjärnsfjädrar har fel tryck kan sprutrampsenheten ta skada. Mät fjädrarna och använd vid behov kontramuttern för att trycka samman fjädrarna till 4 cm.

Sprutan levereras med sprutrampsförlängningarna framåtvängda för att underlätta förpackandet av maskinen. För att sprutramperna ska kunna transporteras i detta läge dras fjädrarna inte åt för fullt vid tillverkningen. Innan maskinen tas i bruk måste fjädrarna justeras till korrekt tryck.

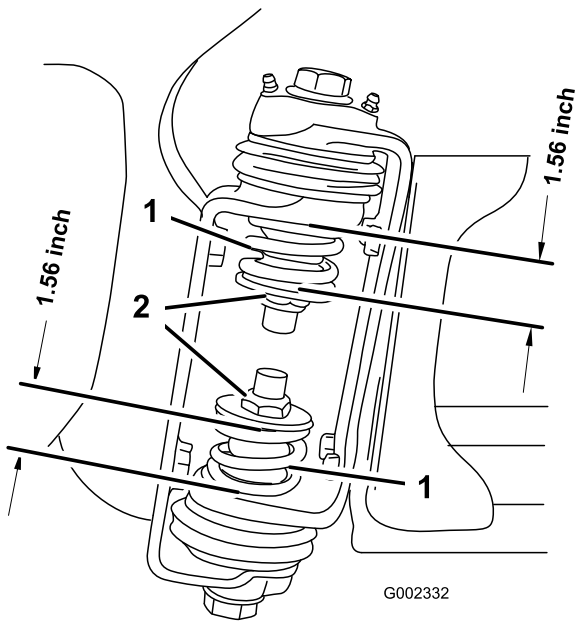
- Ta bort eventuella förpackningskomponenter som håller vänster och höger förlängningsramper på plats under transporten.
- Stöd sprutramperna när de fälls ut till sprutläget.
- Mät trycket hos de övre och nedre fjädrarna på sprutrampsgångjärnen med sprutramperna i utfällt läge (Figur 8).
 - Alla fjädrar måste tryckas ihop så att de mäter 4 cm.
 - Använd kontramuttern för att trycka ihop eventuella fjädrar som mäter mer än 4 cm.

4

Avsluta inställningen: Lär dig mer om produkten.

Delar som behövs till detta steg:

1	Tändningsnyckel
1	<i>Bruksanvisning</i>
1	<i>Motorbruksanvisning</i>
1	<i>Reservdelskatalog</i>
1	Förarutbildningsmaterial
1	Registreringskort
1	Blad för besiktning före leverans



Figur 8

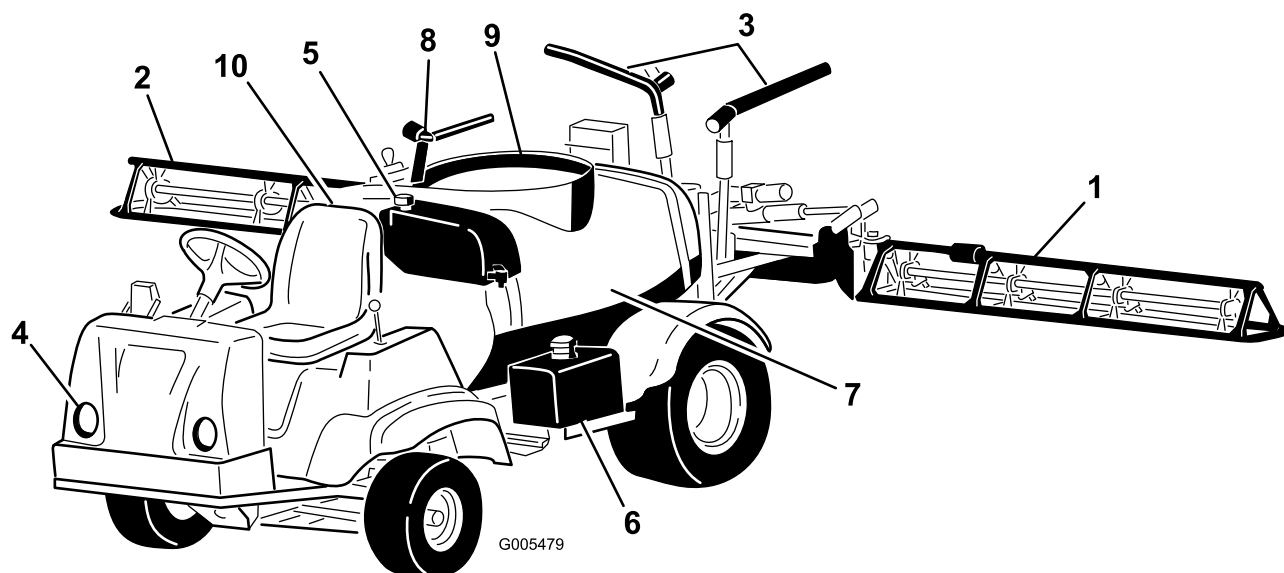
1. Gångjärnsfjäder på sprutramp 2. Kontramutter

- Upprepa proceduren med varje fjäder på sprutrampens båda gångjärn.
- Flytta sprutramperna till transportläget "X". Se Använda sprutramperna i Körning , sida 25 för mer information.

Tillvägagångssätt

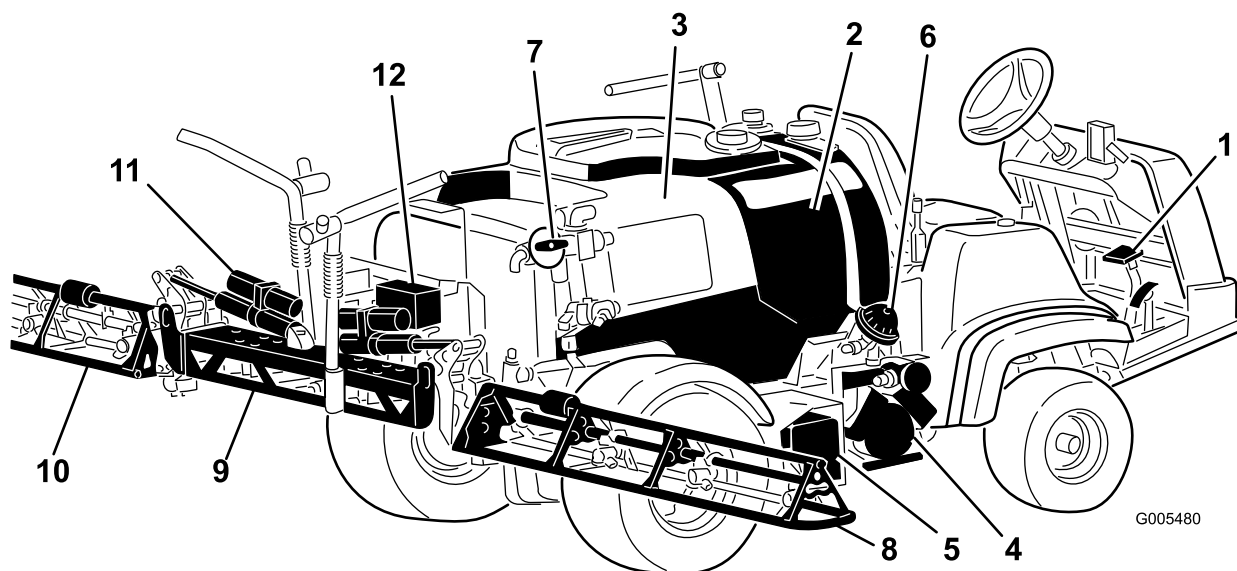
- Läs bruksanvisningarna.
- Titta på förarutbildningsmaterialet.
- Fyll i registreringskortet och skicka tillbaka det till Toro.
- Förvara dokumentationen på ett säkert ställe.

Produktöversikt



Figur 9

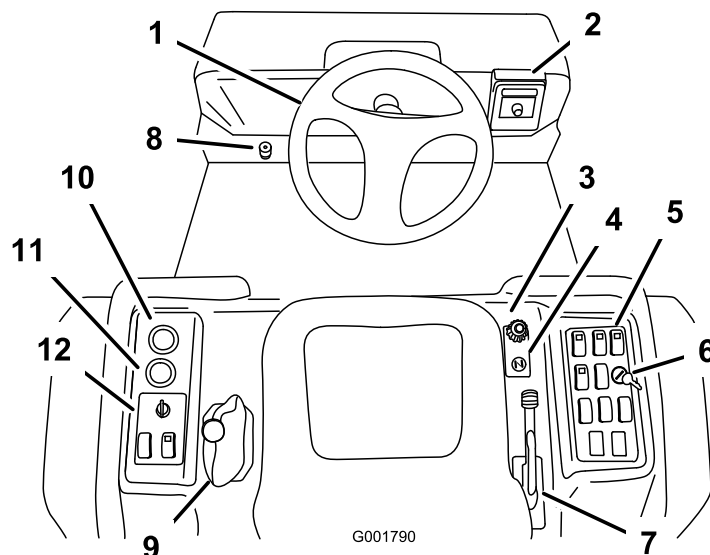
- | | | | |
|---------------------------------|--------------------|-------------------------------------|----------------|
| 1. Vänster sprutramp | 4. Strålkastare | 7. Kemikalietank | 10. Förarplats |
| 2. Höger sprutramp | 5. Färskvattentank | 8. Reservoar med antihävertfunktion | |
| 3. Transportkabel för sprutramp | 6. Bensintank | 9. Tanklock | |



Figur 10

- | | | | |
|------------------|-------------------------|--------------------------|--------------------------------|
| 1. Pedaler | 4. Pump | 7. Skakningsreglerventil | 10. Vänster sprutramp |
| 2. Sköljtank | 5. Batteri | 8. Höger sprutramp | 11. Sprutrampskontrollcylinder |
| 3. Kemikalietank | 6. Pumpens tryckdämpare | 9. Centersprutramp | 12. Ventilsamling |

Reglage

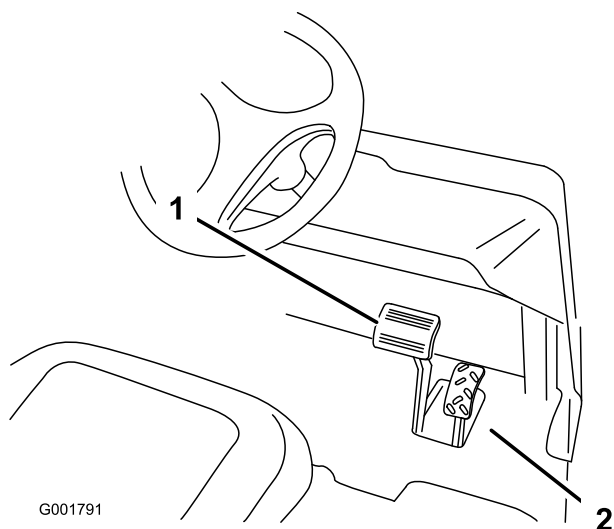


Figur 11

- | | | | |
|-------------------------|----------------------------|--|--------------------|
| 1. Ratt | 4. Choke | 7. Parkeringsbroms | 10. Voltmeter |
| 2. Spray Pro-monitor | 5. Sprutreglage | 8. Sprutramphuvudomkopplare
(fotmanövrerad) | 11. Timmätare |
| 3. Hastighetsbegränsare | 6. Hastighetsspärrkopplare | 9. Växelväljare | 12. Fordonsreglage |

Gaspedal

Med hjälp av gaspedalen (Figur 12) kan du variera sprutans körhastighet. Om du trampar ner pedalen ökas hastigheten. Om du lättar på pedalen saktar grässprutan ner och motorn stannar.



Figur 12

- | | |
|---------------|-------------|
| 1. Bromspedal | 2. Gaspedal |
|---------------|-------------|

Bromspedal

Använd bromspedalen för att stanna eller sakta farten på grässprutan (Figur 12).

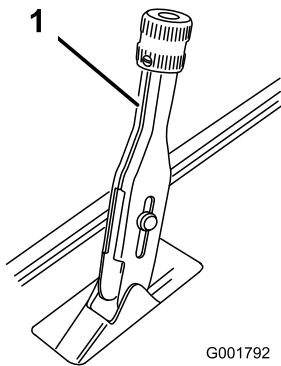


Bromsarna kan bli utslitna eller felaktigt justerade, vilket kan leda till personskador.

Om bromspedalen förflyttar sig till inom 2,5 cm från grässprutans golvplatta måste bromsarna justeras eller repareras.

Parkeringsbroms

Parkeringsbromsen är en stor spak till höger om sätet (Figur 13). Lägga i alltid i parkeringsbromsen när du planerar att lämna förarsätet, för att förhindra att grässprutan råkar åka iväg. Lägga i parkeringsbromsen genom att dra spaken uppåt och bakåt. Koppla ur den genom att skjuta den framåt och neråt. Om grässprutan står parkerad i en brant sluttning, lägga i parkeringsbromsen och placera klossar vid hjulen på den sida som lutar nedåt.



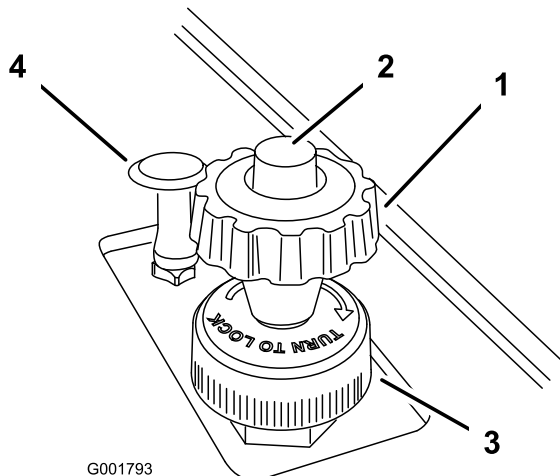
Figur 13

1. Parkeringsbromsspak

Hastighetsbegränsare

Hastighetsbegränsaren är en stor ratt till höger om sätet (Figur 14). Den används för att ställa in gaspedalens maximala nedåtrörelse och därmed begränsa det maximala motorvarvtalet. Detta begränsar indirekt sprutans hastighet.

Obs: Fordonet reglerar spruthastigheten grundat på din fart, och du behöver inte hålla en konstant hastighet för att spruta med jämn takt.



Figur 14

1. Hastighetsbegränsarvred
2. Hastighetsbegränsarknapp
3. Låsring
4. Choke

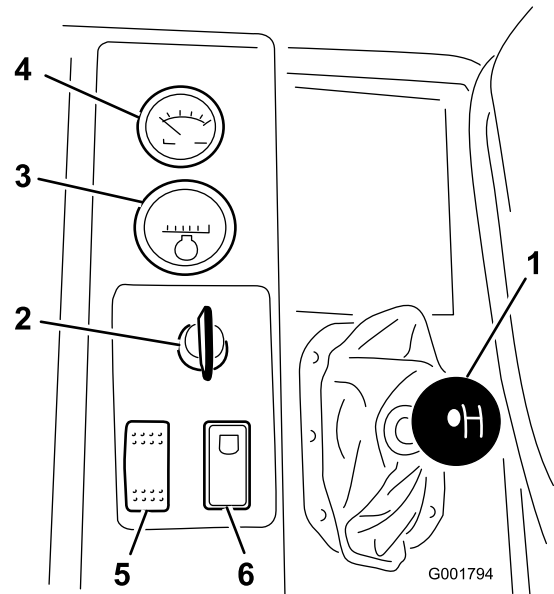
Choke

Choken är en liten ratt till höger om sätet (Figur 14). Dra upp choken när du ska starta en kall motor. När motorn har startat regleras choken så att motorn kör jämnt. Tryck ner choken så snart som möjligt till läge Off/Av. En varm motor kräver lite eller ingen choke.

Växelväljare

Växelväljaren som sitter till vänster om sätet har fem lägen: tre framåtlägen, neutralläget och backen (Figur 15). Motorn startar endast om växelväljaren är i neutralläget. Du måste även trampa ner bromsen helt när grässprutan stannat för att växla.

Viktigt: Växla inte ur eller byt växel när fordonet är i rörelse. Om du försöker byta växel när fordonet rör sig kan transmissionen skadas. Det är endast om du stannar sprutan helt och lägger i bromsen fullt ut som låsstiftet kopplas ur på ett säkert sätt och gör det möjligt att växla.



Figur 15

- | | |
|-----------------|--|
| 1. Växelväljare | 4. Voltmeter |
| 2. Tändningslås | 5. Strålkastaromkopplare |
| 3. Timmätare | 6. Låsbrytare för motorhastigheten i neutralläge |

Tändningslås

Tändningslåset (Figur 15), som används för att starta och stanna motorn, har tre lägen: stopp, kör och start. Vrid nyckeln medurs till startläget för att starta motorn och för den till körläget när motorn har startat. Vrid nyckeln till stoppläget för att stanna motorn.

Timmätare

Timmätaren (Figur 15) visar det sammanlagda antalet timmar som motorn har gått. Timmätaren börjar fungera så snart tändningsnyckeln vridits till körläget.

Voltmeter

Voltmetern (Figur 15) visar batteriets laddningsnivå. När batteriet är fulladdat står voltmetern mitt på mätaren när nyckeln är i körläge och motorn är avstängd. När motorn är igång ska voltmeterns nål vara till höger.

Strålkastaromkopplare

Använd denna omkopplare för att slå på och av strålkastarna (Figur 15). För den framåt för att slå på strålkastarna och bakåt för att stänga av dem.

Lås brytare för motorhastigheten i neutralläge

När växelväljaren är i neutralläget kan du använda gaspedalen för att öka motorhastigheten och därefter trycka omkopplaren framåt för att ställa in motorn vid den hastigheten. Detta behövs för att man ska kunna köra omskakningen av kemikalier när grässprutan står stilla eller redskap som t.ex. handsprutan används (Figur 15).

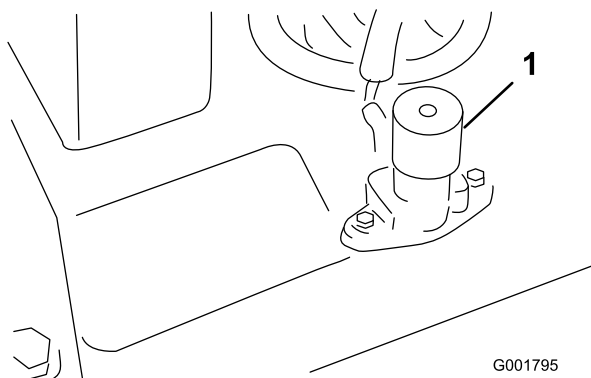
Viktigt: Växelväljaren måste vara i neutralläget för att omkopplaren ska fungera.

Bränslemätare

Bränslemätaren finns längst upp på bränsletanken på maskinens högra sida, och visar hur mycket bränsle som finns i tanken.

Sprutramphuvudomkopplare

Sprutramphuvudomkopplaren sitter på golvplattan i maskinens förarhytt, till vänster om föraren. Den gör det möjligt att starta och stanna sprutningen. Tryck på omkopplaren med foten för att aktivera eller inaktivera sprutsystemet (Figur 16). När huvudomkopplaren är i avslaget läge står det "Hold" i Spray Pro-monitorn.

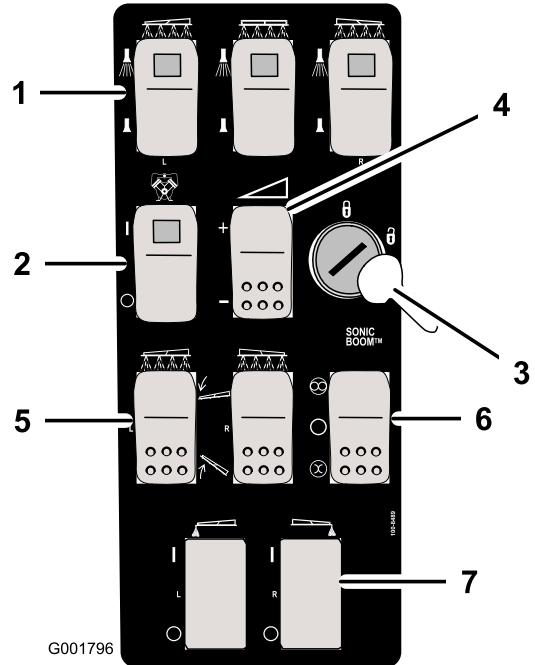


Figur 16

1. Sprutramphuvudomkopplare

Sprutrampsomkopplare

Sprutrampsomkopplarna sitter framtill på kontrollpanelen till höger om sätet (Figur 17). Slå omkopplarna framåt för att slå på motsvarande sprutrampssektion och bakåt för att slå av dem. När en omkopplare är påslagen tänds en lampa på omkopplaren. Dessa omkopplare påverkar endast sprutsystemet när sprutramphuvudomkopplaren är påslagen.



Figur 17

1. Sprutrampsomkopplare, vänster, höger och mitten
2. Pumpomkopplare
3. Hastighetsspärnyckel
4. Omkopplare för spruthastighet
5. Omkopplare för sprutramphiss, vänster och höger
6. Omkopplare för Sonic-sprutramp
7. Omkopplare för skummarkör, vänster och höger

Pumpomkopplare

Pumpomkopplaren sitter på kontrollpanelen till höger om sätet (Figur 17). Slå omkopplaren framåt för att sätta igång pumpen eller bakåt för att stoppa pumpen.

Viktigt: Aktivera endast pumpomkopplaren när motorn går på låg tomgång för att undvika att pumpdrivningen skadas.

Omkopplare för spruthastighet

Omkopplaren för spruthastighet sitter på kontrollpanelen till höger om sätet (Figur 17). Tryck omkopplaren framåt och håll ner den för att öka trycket

i sprutsystemet, eller tryck den bakåt och håll ner den för att minska trycket.

Hastighetsspärnyckel

Hastighetsspärnyckeln sitter på kontrollpanelen till höger om sätet (Figur 17). Vrid nyckeln moturs till spärrläget för att inaktivera spruthastighetsomkopplaren, för att förhindra att någon oavsiktligt ändrar spruthastigheten. Vrid nyckeln moturs till olåst läge för att aktivera spruthastighetsomkopplaren.

Viktigt: Försök inte flytta växelväljaren när hastighetsspärnyckeln är i aktiverat läge. Om växelväljaren forceras medan maskinen rör sig skadas komponenterna i spärrnyckeln.

Sprutrampshiss

Sprutrampshissomkopplarna används för att höja den vänstra respektive högra sprutrampen.

Sonic-sprutramp (tillval)

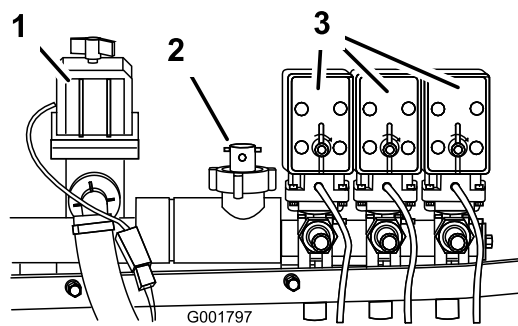
Omkopplaren för Sonic-sprutrampen är en vippbrytare och används för att styra Sonic-sprutrampen. Slå omkopplaren framåt för automatiskt läge, bakåt för manuellt läge och till mitten för Av.

Placering för skummarköromkopplare (tillval)

Om du installerar den elektriska sprutrampshissen, Sonic-sprutrampen och skummarkören, behöver du tillföra omkopplare till kontrollpanelen för att styra deras arbete. Sprutan levereras med plastpluggar på dessa platser.

Hastighetsreglerventil

Denna ventil sitter bakom tanken (Figur 18) och styr mängden vätska som leds till sprutramperna genom att rikta vätskan till ramperna eller via överströmningsslangen till tanken. Den här ventilen kan regleras på två sätt: med spruthastighetsomkopplaren eller manuellt. För att reglera den manuellt ska ledningskontakten på ventilen kopplas ur, sedan kan man rotera vredet upptill på ventilen och manuellt få det önskade trycket.



Figur 18

- 1. Hastighetsreglerventil
- 2. Flödesmätare
- 3. Sprutrampsventiler

Flödesmätare

Flödesmätaren mäter flödestakten på vätskan som används av Spray Pro™-systemet (Figur 18).

Sprutrampsventiler

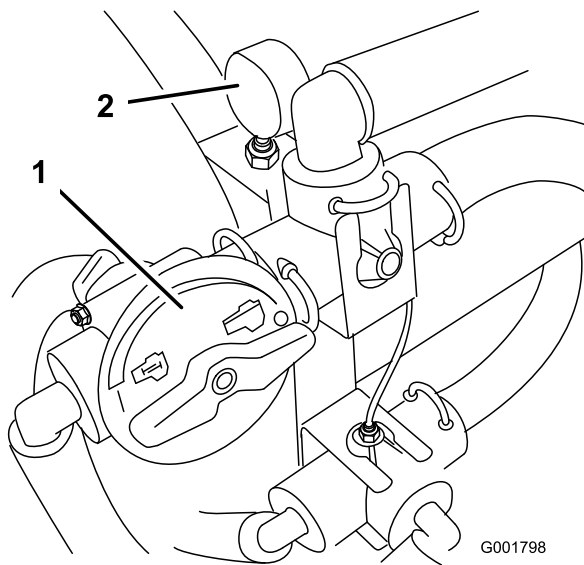
Dessa ventiler används för att slå på/av de tre sprutramperna (Figur 18). Om du inte har någon sprutramp installerad eller inte vill att en sprutramp ska kunna slås på, kan du styra varje ventil manuellt genom att koppla ifrån ledningskontakten i ventilen och sedan vrida vredet på ventilen medurs för att stänga av ventilen eller moturs för att slå på den.

Sprutrampsöverströmningssventiler

Sprutrampsöverströmningssventilerna omdirigerar vätskeflödet för en sprutramp till tanken när man stänger av sprutrampssektionen. Dessa ventiler kan justeras, så att man kan kontrollera att trycket i sprutrampen förblir konstant oavsett hur många sprutrampers som är på. Se Kalibrera sprutrampernas överströmningssventiler i avsnittet om körning.

Skakningsreglerventil

Denna ventil sitter på tankens högra sida (Figur 19). Vrid vredet på ventilen till läget klockan 9 för att slå på tankskakningsfunktionen, och till läget klockan 3 för att slå av den.



Figur 19

1. Skakningsreglerventil 2. Tryckmätare

Obs: För att skakningsfunktionen ska fungera måste pumpen vara på och motorn igång över tomgång. Om du stannar sprutan och behöver ha skakningsfunktionen på ska du sätta växelväljaren i neutralläget, lägga i parkeringsbromsen, trampa ner gaspedalen till golvet, aktivera pumpen och vrida läsbrytaren för motorhastigheten i neutralläge till påslaget läge.

Tryckmätare

Tryckmätaren sitter på höger sida om tanken (Figur 19). Den här mätaren visar vätsketrycket i systemet i psi och kPa. Använd tryckmätaren för att justera överströmningsventilerna när du byter munstycken.

Påfyllningsreservoar med antihävertfunktion

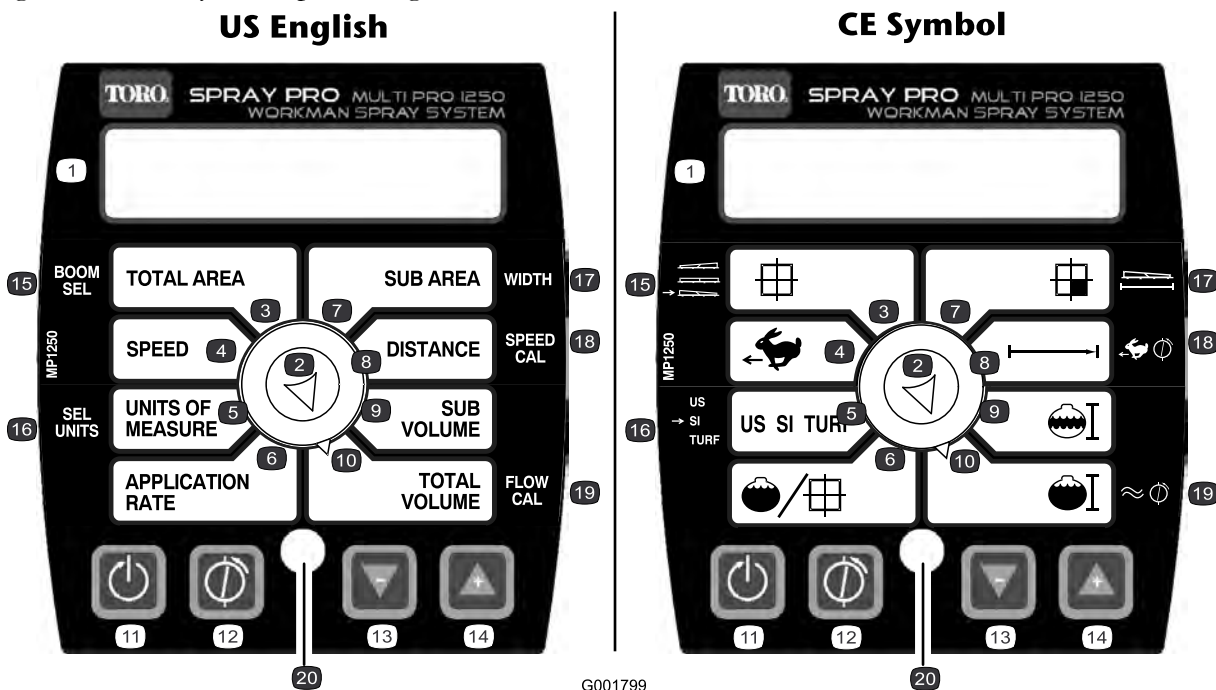
Framtill på tanklocket finns ett slanguttag med en gängad koppling, en 90-graderskoppling samt en kort slang som kan riktas direkt mot tanköppningen. Det här uttaget gör att man kan ansluta en vattentank och fylla tanken med vatten utan att förorena slangen med kemikalierna i tanken.

Viktigt: Förläng inte slangen så att den får kontakt med tankvätskorna.

Spray Pro™-monitor

Spray Pro-monitorn visar och övervakar diverse prestandadata i systemet såsom fordonshastigheten och spruthastigheten. Den styr inte spruthastigheten.

Monitorn har en LCD-skärm som visar de data du väljer, en lägesinställare och 4 knappar med vilka monitorn kan kalibreras (Figur 20).



G001799

Figur 20

- | | | | |
|----------------------------------|--------------------------------------|---------------------------------------|--|
| 1. LCD-skärm | 6. Application rate (Spruthastighet) | 11. Återställ, kalibreringsknapp | 16. Select units (Välja enheter) |
| 2. Lägesinställare | 7. Distance (Avstånd) | 12. Kalibrera, kalibreringsknapp | 17. Bredd |
| 3. Total area (Totalt område) | 8. Sub area (Subområde) | 13. Minska, kalibreringsknapp | 18. Speed calibration (Hastighetskalibrering) |
| 4. Hastighet | 9. Sub volume (Subvolym) | 14. Öka, kalibreringsknapp | 19. Flowmeter calibration (Kalibrering av flödesmätaren) |
| 5. Units of measure (Mätenheter) | 10. Total volume (Total volym) | 15. Boom selection (Sprutramsväljare) | 20. Lysdiod |

Lägesinställare för monitorvisning

Använd lägesinställaren för att ställa in så att följande visas på LCD-skärmen:

• Total area (Totalt område)

Visar det totala området i acres (US), hektar (SI) eller kvadratfot (TURF) som du har täckt sedan du senast tryckte på knappen för återställning av kalibrering för den här inställningen.

• Hastighet

Visar hastigheten i miles i timmen (om mätenheten är inställd på US eller TURF) eller kilometer i timmen (om mätenheten är inställd på SI).

• Mätenheter

Visar valet av aktuell mätenhet enligt följande:

- US (mätsystemet som används i USA)
- SI (metriska systemet)
- TURF (som US men volymerna ges i US gallon per 1 000 kvadratfot i stället för US gallon per acres)

• Application rate (Spruthastighet)

Visar spruthastigheten i US gallon per acre (US), liter per hektar (SI) eller US gallon per 1 000 kvadratfot (TURF).

• Sub area (Subområde)

Visar det totala området i acres (US), hektar (SI) eller kvadratfot (TURF) som du har täckt sedan du senast tryckte på knappen för återställning av kalibrering för den här inställningen, utan att visningen Total area (Totalt område) påverkas. Om du trycker på

knappen för återställning av kalibrering nollställs även Sub Volume (Subvolym).

- **Distance (Avstånd)**

Visar den sträcka som du har kört i fot (US och TURF) eller meter (SI) sedan du senast tryckte på knappen för återställning av kalibrering för den här inställningen.

- **Sub volume (Subvolym)**

Visar den totala volymen i US gallon (US och TURF) eller i liter (SI) som du har använt sedan du senast tryckte på knappen för återställning av kalibrering för den här inställningen, utan att visningen Total volume (Total volym) påverkas. Om du trycker på knappen för återställning av kalibrering nollställs även Sub Area (Subområde).

- **Total volume (Total volym)**

Visar den totala volymen i US gallon (US och TURF) eller i liter (SI) som du har använt sedan du senast tryckte på knappen för återställning av kalibrering för den här inställningen.

Kalibreringsknappar

På monitorn finns följande knappar:

- **Återställ**

Nollställer inställningarna för Total volume (Total volym), Sub volume (Subvolym), Distance (Avstånd), Total area (Totalt område) och Sub area (Subområde) till 0.

- **Kalibrera**

Används för att få åtkomst till och komma ur kalibreringsläget.

- **Minska**

Används för att sänka värdena som visas på skärmen under kalibrering.

- **Öka**

Används för att öka värdena som visas på skärmen under kalibrering.

Kalibreringsinställningar

- Sprutrampsbredd
- Mätenheter
- Hastighet/avstånd
- Flödesmätare

Specifikationer

Obs: Delarnas mått och utseende kan ändras utan föregående meddelande.

Grundvikt	934 kg
Vikt med tomt standardsprutsystem, utan förare	934 kg
Vikt med fullt standardsprutsystem, utan förare	1 660 kg
Fordonets maximala bruttovikt (GVW) (på jämnt underlag)	1 888 kg
Tankens kapacitet (inklusive 5 % överströmning enligt CE)	662 liter
Total bredd med standardsprutsystemets sprutramper förvarade i X-läge	175 cm

Total längd med standardsprutsystemet	337 cm
Total höjd med standardsprutsystemet	132 cm
Total höjd med standardsprutsystemet på toppen av sprutramperna förvarade i X-läge	231 cm
Markfrigång	11,4 cm
Hjulbas	157 cm

Extra utrustning

The Toro Company har tillvalsutrustning och tillbehör som du kan köpa separat och montera på grässprutan. Kontakta din auktoriserade återförsäljare för en komplett lista över tillvalsutrustning som finns tillgänglig för din grässpruta.

Körning

Obs: Vänster och höger sida på maskinen är lika med förarens vänstra respektive högra sida vid normal körning.

Säkerheten främst

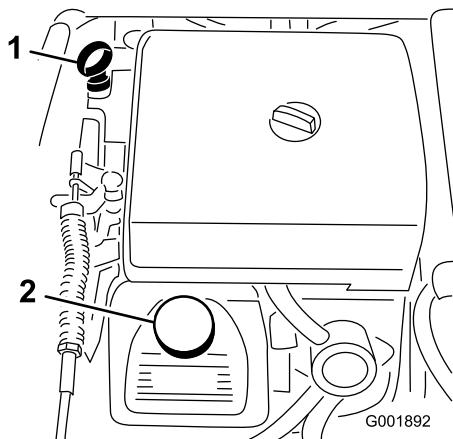
Läs noga om alla säkerhetsanvisningar och säkerhetsdekalerna i avsnittet om säkerhet. Att känna till denna information kan hjälpa dig och kringstående att undvika skada.

Innan du kör grässprutan för första gången

Kontrollera oljenivån i motorn

Motorn levereras med olja i vevhuset. Oljenivån måste dock kontrolleras innan motorn startas för första gången och igen därefter.

1. Ställ maskinen på en plan yta.
2. Ta ut oljestickan och torka av den med en ren trasa (Figur 21). Sätt ner oljestickan i röret och se till att den sitter fast ordentligt. Ta ur oljestickan och kontrollera oljenivån.



Figur 21

1. Oljesticka 2. Påfyllningslock

3. Om oljenivån är låg tar du bort påfyllningslocket från ventilkåpan (Figur 21) och fyller på med olja i öppningen tills nivån når upp till markeringen Full på oljestickan. Se Serva motoroljan, i Motorunderhåll, sida 42, för information om korrekt oljetyp och viskositet. Fyll sakta på oljan och kontrollera nivån med jämna mellanrum under tiden. Fyll inte på för mycket.
4. Sätt ner oljestickan så den sitter ordentligt.

Kontrollera däcktrycket

Kontrollera trycket i däcken var 8:e timme eller dagligen för att försäkra korrekta nivåer. Pumpa däcken till 124 kPa (18 psi). Undersök även däcken för slitage eller skada.

Fylla på bränsle



Under vissa omständigheter är bensin extremt lättantändligt och högexplosivt. Brand eller explosion i bensin kan orsaka brännskador och materiella skador.

- Fyll på tanken på en öppen plats utomhus, när motorn är kall. Torka upp utspilld bensin.
- Fyll aldrig på bränsletanken i en sluten släpvagn.
- Fyll inte tanken helt full. Fyll bränsletanken med bensin tills nivån ligger mellan 6 och 13 mm under påfyllningsrörets nedersta del. Det lediga utrymmet behövs för bensinens expansion.
- Rök aldrig när du handskas med bensin och håll dig borta från öppen eld eller platser där bensinångor kan antändas av gnistor.
- Förvara bensin i en godkänd dunk och håll den utom räckhåll för barn. Köp aldrig mer bensin än vad som går åt inom en månad.
- Kör inte utan att ha hela avgassystemet på plats och i gott fungerande skick.



Under vissa förhållanden vid tankning kan statisk elektricitet frigöras och orsaka gnistor som kan antända bensinångorna. Brand eller explosion i bensin kan orsaka brännskador och materiella skador.

- Ställ alltid bensindunkar på marken en bit bort från ditt fordon före påfyllning.
- Fyll inte på bensindunkar inne i ett fordon eller på lastbilsflak eller släp, eftersom plastmattor och liknande kan isolera dunken och förlänga urladdningstiden för eventuell statisk elektricitet.
- Lasta av bensindrivna maskiner från lastbilen eller släpet om så är praktiskt möjligt och fyll på bensin när maskinen står på marken.
- Fyll på maskinen från en dunk hellre än med munstycket på en bensinpump om det inte är möjligt att lasta av maskinen från lastbilen eller släpet.
- Håll hela tiden kontakt mellan munstycket på bensinpumpen och kanten på tank- eller dunköppningen tills tankningen är klar om tankning måste ske från bensinpump.

Rekommenderad bensin

Använd färsk, ren, blyfri regularbensin för fordon (minst 87-oktan). Blyad regularbensin kan användas om blyfri regularbensin inte finns att få.

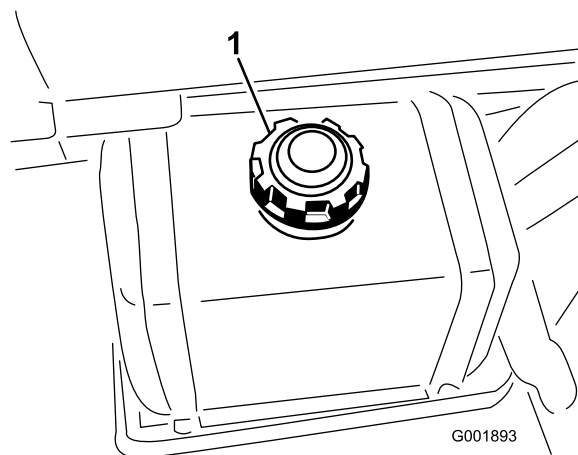
Viktigt: Använd aldrig bensin som innehåller metanol, bensin som innehåller mer än 10 % etanol, bensintillsatser eller fotogen, eftersom detta kan skada bränslesystemet.

Fylla på bränsletanken

Bränsletanken rymmer cirka 21 liter.

Obs: På tanklocket finns en mätare som visar bränslenivån; denna bör kontrolleras ofta.

1. Stäng av motorn och dra åt parkeringsbromsen.
2. Rengör området runt tanklocket (Figur 22).



Figur 22

1. Tanklock
3. Ta bort tanklocket.
4. Fyll på tanken till högst 2,5 cm under påfyllningsrörets översta del (undre kanten på påfyllningsröret). Det lediga utrymmet behövs för bensinens expansion. Fyll inte på för mycket.
5. Skruva på locket ordentligt.
6. Torka upp eventuellt utspillt bränsle.

Kontroller före start

Kontrollera följande vid varje tillfälle innan du börjar använda grässpattan för dagen:

- Kontrollera däcktrycket.
- **Obs:** Dessa däck skiljer sig från bildäck; de kräver mindre tryck för att minska gräskomprimering och skada.
- Kontrollera samtliga vätskenivåer och fyll på korrekt mängd av de specificerade vätskorna om du märker att någon nivå är låg.
- Kontrollera bromsen.
- Kontrollera att lamporna fungerar.
- Vrid ratten åt höger och vänster för att kontrollera styrreaktionen.
- Undersök maskinen för oljeläckor, lösa delar och andra märkbara problem. Se till att motorn är avstängd och vänta tills samtliga rörliga delar stannat innan maskinen undersöks för oljeläckor, lösa delar eller andra problem.

Om något av ovanstående inte fungerar korrekt meddelar du din mekaniker eller kontrollerar med din arbetsledare innan du börjar använda grässpattan för dagen. Din arbetsledare kan vilja att du kontrollerar andra föremål dagligen. Ta reda på vilka ansvarsområden du har.

Köra grässprutan

Starta motorn

1. Sitt i förarsätet, sätt nyckeln i tändningslåset och vrid nyckeln medurs till läget Kör.
2. Trampa ner bromsen och flytta växelväljaren till neutralläget.
3. Kontrollera att pumpomkopplaren är i läge Off/Av.
4. Dra upp chokehandtaget om motorn är kall.

Viktigt: Använd inte choken om motorn är varm.

5. Vrid nyckeln till startläget tills motorn startar.

Viktigt: Håll inte nyckeln i startläget länge än 10 sekunder. Om motorn inte har startat efter 10 sekunder ska du vänta i en minut innan du försöker på nytt. Försök inte att knuffa eller bogsera grässprutan för att få igång den.

6. När motorn startar ska du långsamt föra ner chokehandtaget.

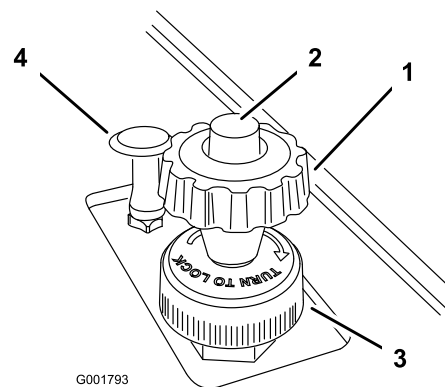
Köra

1. Trampa ner bromspedalen.
2. Skjut parkeringsbromsspaken framåt för att frigöra den.
3. För växelväljaren till önskat läge.
4. Trampa ner gaspedalen för att köra eller trampa ner bromsen för att stanna.

Obs: Bromssträckan kan variera beroende på grässprutans last och hastighet.

Ställa in hastighetsbegränsaren

1. Trampa ner gaspedalen för att erhålla önskad hastighet.
2. Tryck ner knappen på hastighetsbegränsarvredet och dra upp det tills du känner att det vidrör gaspedalen. Släpp sedan knappen (Figur 23).



Figur 23

1. Hastighetsbegränsarvred
2. Hastighetsbegränsarknapp
3. Låsring
4. Choke

3. Fininställ läget genom att vrida vredet inåt eller utåt efter behov.
4. När vredet har ställts in kan du låsa det i det läget genom att vrida låsringen längst ner på hastighetsbegränsaren medurs tills det tar stopp (Figur 23). Frigör låsringen genom att vrida låsringen moturs tills den lossnar.
5. Frigör hastighetsbegränsaren genom att trycka ner knappen på vredet och sänka den så långt det går.

Stänga av motorn

1. Trampa ner bromsen för att stanna grässprutan.
2. Dra åt parkeringsbromsspaken genom att dra den uppåt och bakåt.
3. Växla ur genom att föra växelväljaren till neutralläget.
4. Vrid tändningsnyckeln till stoppläget.
5. Ta ut nyckeln ur tändningen för att undvika oavsiktlig start.

Köra in en ny grässpruta

Följ dessa riktlinjer under de första 100 körtimmarna för att grässprutan ska tillhandahålla riktiga prestanda och få lång livslängd:

- Kontrollera vätske- och motoroljenivåerna regelbundet och se upp för tecken på överhettning i grässprutans olika delar.
- Låt motorn värma upp i ca 15 sekunder innan du accelererar efter kallstart.
- Undvik situationer där du behöver tvärbromsa under de första timmarna med inkörning av den nya grässprutan. Nya bromsbelägg har inte alltid optimal prestanda förrän flera timmars användning har polerat bromsarna (kört in dem).
- Varva inte upp motorn i onödan.

- Variera grässprutans hastighet under arbetets gång. Undvik snabba starter och stopp.
- Se avsnittet Underhåll för eventuella speciella kontroller vid låganvändning.

Använda grässprutan

När du ska använda Multi-Pro-sprutan ska du först fylla dess tank, sedan spruta lösningen på arbetsområdet, och slutligen rengöra tanken. Det är viktigt att du avslutar samtliga av dessa tre steg i nämnd ordning för att undvika att skada grässprutan. Du bör till exempel inte blanda och tillföra kemikalier i spruttanken på natten och spruta följande morgon. Detta leder till att kemikalierna separeras och grässprutans delar eventuellt skadas.



Kemikalier är farliga och kan orsaka personskador.

- Läs anvisningarna på kemikaliebehållarnas etiketter innan du hanterar kemikalierna och följ samtliga av tillverkarens rekommendationer och föreskrifter.
- Håll kemikalier borta från huden. Vid hudkontakt, skölj det utsatta området ordentligt med rent vatten och tvål.
- Bär skyddsglasögon och annan skyddsutrustning som rekommenderas av kemikaliertillverkaren.

Multi-Pro-sprutan har utformats särskilt för att vara mycket hållbar och uppnå den långa livslängd som du behöver hos din grässpruta. För att uppnå detta mål har olika material av specifika skäl valts ut för de olika delarna på grässprutan. Tyvärr finns det inte något material som ensamt är perfekt för alla tänkbara användningsområden.

Vissa kemikalier är aggressivare än andra, och alla kemikalier reagerar olika med olika material. Vissa konsistenser (t.ex. slampulver och kol) är mer slipande än andra, och leder till större slitage än brukligt. Om en kemikalie finns tillgänglig i en blandning som skulle ge ökad livslängd åt grässprutan, ska du använda denna blandning.

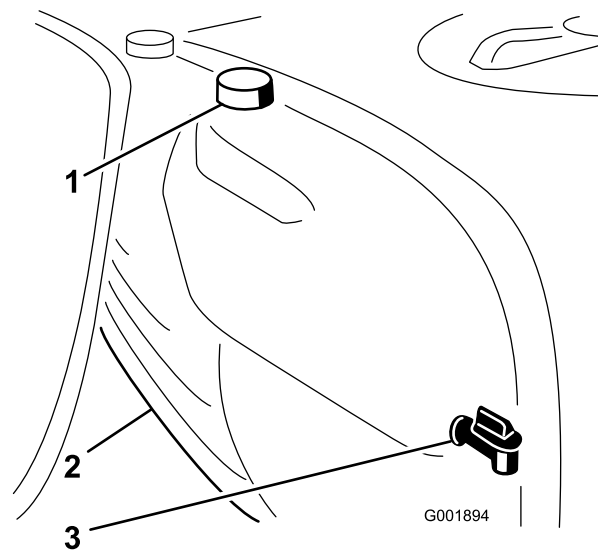
Kom alltid ihåg att rengöra grässprutan efter varje användning. På så sätt gör du ditt bästa för att se till att den får ett långt och bekymmersfritt liv.

Fylla på färskvattentanken

Fyll alltid på färskvattentanken med rent vatten innan du hanterar eller blandar kemikalier.

Färskvattentanken sitter på tankens främre vänstra sida (Figur 24). Den innehåller färskvatten så att du snabbt kan skölja av kemikalier från hud, ögon eller andra delar som kan vara i fara vid en olycka.

Vrid reglaget på pluggen för att öppna pluggen till färskvattentanken.



Figur 24

- | | |
|--------------------|----------|
| 1. Färskvattentank | 3. Plugg |
| 2. Påfyllningslock | |

Fylla på grässprutans tank

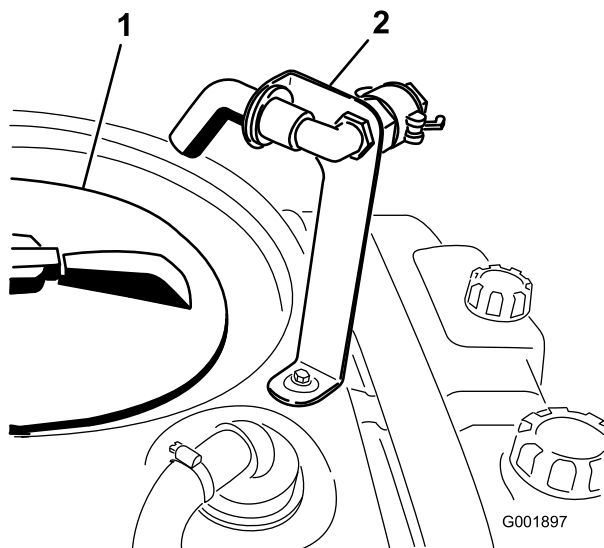
Viktigt: Kontrollera att de kemikalier du kommer att använda är förenliga med Viton (se tillverkarens etikett; där bör det framgå om kemikalien är förenlig eller ej). Om du använder en kemikalie som inte är förenlig med Viton försämras o-ringarna i grässprutan och läckor uppstår.

Viktigt: Kontrollera att du har ställt in rätt spruthastighet innan du fyller tanken med kemikalier.

1. Stanna grässprutan på ett plant underlag, flytta växelväljaren till neutralläget, stanna motorn och dra åt parkeringsbromsen.
2. Kontrollera att tanktömningsventilen är stängd.
3. Avgör hur mycket vatten som behövs för att blanda den nödvändiga mängden kemikalier enligt kemikaliertillverkarens anvisningar.

4. Öppna tanklocket på grässprutans tank.

Tanklocket sitter i mitten längst upp på tanken (Figur 25). Öppna locket genom att vrida den främre halvan av det moturs och vrida upp det. Filtret inuti kan tas bort vid rengöring. Stäng tanken genom att stänga tanklocket och vrida dess främre halva medsols.



Figur 25

1. Tanklock
2. Påfyllningsreservoar med antihävertfunktion

5. Tillsätt 3/4 av vattenmängden som krävs i grässprutans tank med hjälp av påfyllningsreservoaren med antihävertfunktion.

Viktigt: Använd alltid färskt, rent vatten i grässprutans tank. Tillsätt aldrig ett koncentrat i en tom tank.

6. Starta motorn, trampa ner gaspedalen till golvet och vrid låsbrytaren för motorhastigheten i neutralläge till påslaget läge.
7. Sätt pumpomkopplaren i läget På.
8. Sätt sprutrampshuvudomkopplaren i läget Off/AV. I Spray Pro-monitor visas "HOLD".
9. Vrid skakningsreglerventilen till läget klockan 9 för att starta skakningen i tanken.
10. Tillsätt rätt mängd koncentrerad kemikalie till tanken, enligt anvisningarna från kemikalietillverkaren.

Viktigt: Om du använder ett slampulver, blanda pulvret med en liten mängd vatten för att bilda ett slam innan det tillsätts till tanken.

11. Tillsätt resten av vattnet till tanken.

Använda sprutramperna

Med hjälp av sprutrampshissomkopplarna på grässprutans kontrollpanel kan du flytta sprutramperna mellan transportläge och sprutläge utan att behöva lämna förarsätet. Vi rekommenderar att du ändrar sprutrampernas läge när maskinen står stilla.

Så här ändrar du sprutrampernas läge:

1. Stanna grässprutan på ett plant underlag.
2. Sänk sprutramperna med hjälp av sprutrampshissomkopplarna. Vänta tills ramperna befinner sig i helt utfällt sprutläge.
3. När ramperna behöver fällas in ska du stanna grässprutan på ett plant underlag.
4. Höj ramperna med hjälp av sprutrampshissomkopplarna. Höj ramperna tills de har förflyttat sig hela vägen in i transporthållaren och befinner sig i transportläget "X", och rampcylindrarna är helt indragna.

Viktigt: Se till att sprutrampernas manövreringsorgan är helt indragna före transporten, så att deras cylindrar inte skadas.

Sprutrampernas transporthållare

Grässprutan är utrustad med en transporthållare för sprutramperna, vilken har en unik säkerhetsfunktion. Om en ramp av misstag råkar komma i kontakt med ett lågt nedhängande föremål medan ramperna befinner sig i transportläge, kan rampen/ramperna knuffas ut ur transporthållaren. Om detta sker hamnar ramperna i ett nästan vågrätt läge på fordonets bakre del. Sprutramperna tar inte skada av denna rörelse, men de ska genast flyttas tillbaka till transporthållaren.

Viktigt: Om ramperna transporteras i ett annat läge än i transportläget "X" med hjälp av transporthållaren kan de skadas.

Flytta tillbaka ramperna till transporthållaren genom att sänka dem till sprutläget och sedan höja dem tillbaka till transportläget igen. Se till att rampcylindrarna är helt indragna, så att manövreringsstången inte skadas.

Spruta

Viktigt: För att se till att lösningen förblir ordentligt blandad, använd skakningsfunktionen när det finns lösning i tanken. För att skakningsfunktionen ska fungera måste pumpen vara på och motorn igång över tomgång. Om du stannar fordonet och behöver ha skakningsfunktionen på ska du sätta växelväljaren i neutralläget, lägga i parkeringsbromsen, trampa ner gaspedalen till

golvet, aktivera pumpen och vrida låsbrytaren för motorhastigheten i neutralläge till påslaget läge.

Obs: Den här proceduren förutsätter att pumpen är på, sedan grässprutans tank fylldes på.

1. Sänk sprutramperna till sprutläget.
2. Sätt sprutrampshuvudkopplaren i läget Off/AV. I Spray Pro-monitor visas ”HOLD”.
3. Ställ in de enskilda sprutrampsomkopplarna, efter behov, till On/På.
4. Kör fram fordonet till det område som ska sprutas.
5. Vrid lägesinställaren på Spray Pro-enheten till läget Application rate (Spruthastighet) och använd spruthastighetsomkopplaren för att erhålla önskad spruthastighet. Så här gör du:
 - A. Se till att pumpen är På.
 - B. Med bromsen nedtryckt ska du välja önskad växel och sedan börja köra med maximal hastighet.
 - C. Se till monitorn visar korrekt spruthastighet. Ändra vid behov spruthastighetsomkopplaren tills monitorn visar den önskade spruthastigheten.
 - D. Kör fram till det område där sprutarbetet ska börja.
6. Sätt sprutrampshuvudkopplaren i läge On/På för att starta sprutarbetet.

Obs: När tanken är nästan tom, kan skakningen orsaka skumbildning i tanken. I så fall ska du vrida skakningsreglerventilen till läget klockan 3 för att stänga av skakningen. Alternativt kan du använda ett medel som förhindrar skumbildning i tanken (om detta är kompatibelt med kemikalien du använder).

7. Efter avslutad besprutning, ställer du sprutrampshuvudkopplaren till läget Off/AV för att stänga av samtliga sprutrampor och därefter ställer du pumpomkopplaren i läget Off/Av.

Sprutningstips

- Överlappa inte områden som du redan har besprutat.
- Se upp för igensatta munstycken. Byt ut alla slitna och skadade munstycken.
- Använd sprutrampshuvudkopplaren för att stoppa sprutflödet innan du stannar grässprutan. När den har stannat placerar du växelväljaren

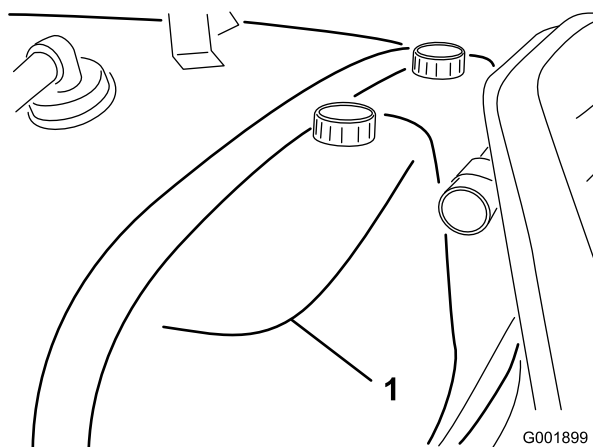
i neutralläge och använder låsbrytaren för motorhastigheten i neutralläge för att hålla motorvarvtalet uppe, om du vill att skakningen fortsätter.

- Man får ett bättre resultat om grässprutan är i rörelse när sprutramporna slås på.
- Var uppmärksam på eventuella ändringar i spruthastigheten. Detta kan innebära att farten är för hög för munstyckenas kapacitet eller att sprutsystemet har ett funktionsfel.

Rengöra grässprutan

Viktigt: Sprutan måste alltid tömmas och rengöras omedelbart efter varje användningstillfälle. Om detta råd inte följs kan kemikalierna torka eller förtjockas i ledningarna och sätta igen pumpen och andra komponenter.

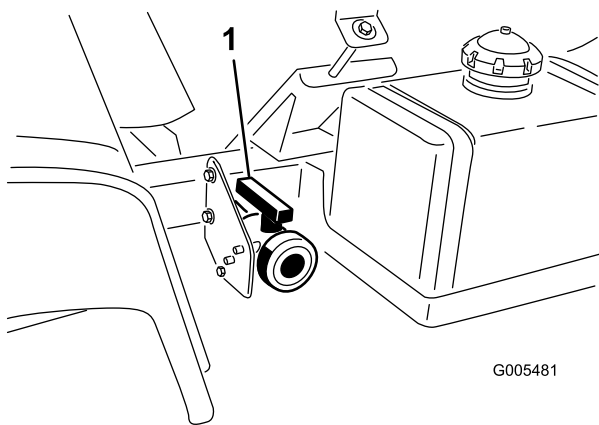
Sköljtanken sitter på tankens främre högra sida (Figur 26). Om du monterar den sköljsats som finns som tillval kan du fylla den här tanken med färskvatten och automatiskt skölja huvudtanken samt sprutrampornas försörjningsledningarna och munstycket.



Figur 26

1. Sköljtank (för användning med tillvalssköljsatsen, 106-4842)

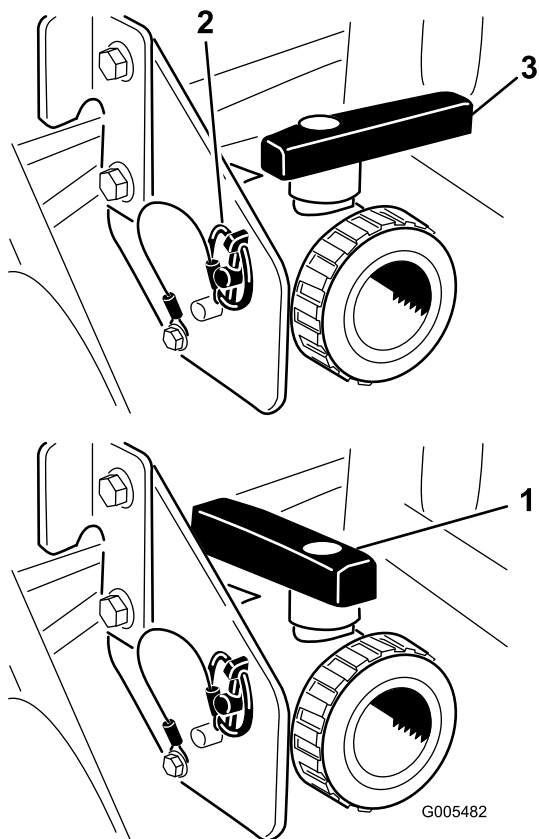
1. Stanna grässprutan, dra åt parkeringsbromsen, sätt växelväljaren i neutralläget och stäng av motorn. Tanken töms på maskinens vänstra sida.
2. Leta reda på tanktömningsventilen på maskinens vänstra sida (Figur 27). Ventilen sitter på ramen framför bränsletanken.



Figur 27

1. Tanktömningshandtag

Öppna ventilen för att tömma tanken på eventuellt oanvänt material, och bortskaffa detta i enlighet med lokala bestämmelser och tillverkarens anvisningar (Figur 28). Efter tömningen ska du ta bort hjulsprinten på fästet som fäster tömningsventilen på maskinen, och lägga ner ventilen på marken. På så sätt kan eventuellt oanvänt material i ledningen rinna ut.



Figur 28

- | | |
|-----------------|------------------|
| 1. Öppen ventil | 3. Stängd ventil |
| 2. Hjulprint | |

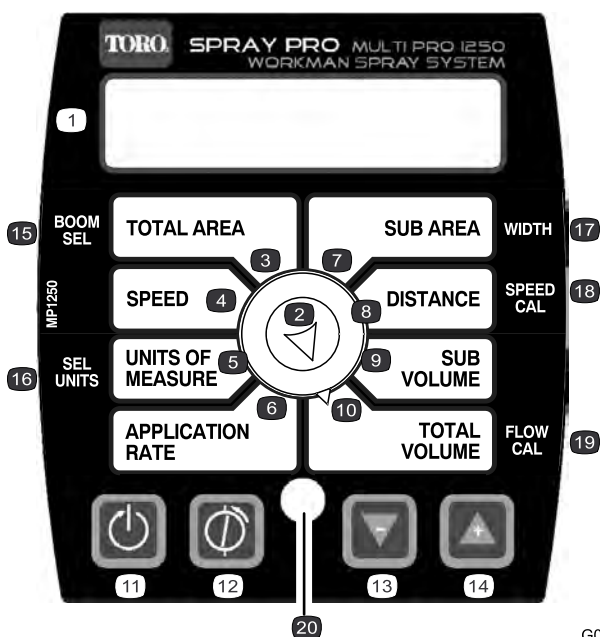
3. När tanken har tömts helt ska du montera ventilen på ramen med den hjulsprint som togs bort tidigare, och stänga tömningsventilen (Figur 28).
4. Fyll tanken med minst 190 liter rent färskvatten och stäng locket.

Obs: Använd vid behov ett renande/neutraliserande medel i vattnet. Använd endast rent, klart vatten i den sista sköljningen.

5. Starta motorn.
 6. Se till att växelväljaren är sig i neutralläget, trampa ner gaspedalen till golvet och vrid låsbrytaren för motorhastigheten i neutralläge till påslaget läge.
 7. Se till att skakningsreglerventilen är i läget On/PÅ.
 8. Ställ in pumpomkopplaren till läget On/På och använd spruthastighetsomkopplaren för att öka trycket till ett högt värde.
 9. Sätt sprutramshuvudomkopplaren i läge On/På för att starta sprutarbetet.
 10. Låt allt vatten i tanken spruta ut genom munstyckena.
 11. Kontrollera munstyckena för att försäkra att de sprutar korrekt.
 12. Ställ sprutramshuvudomkopplaren till läget Off/Av, ställ pumpomkopplaren till läget Off/Av och stäng av motorn.
 13. Upprepa steg 4 t.o.m. 12 minst 2 gånger till för att försäkra att sprutsystemet är helt rent. Under den sista cykeln kör du de sista litrarna med vatten genom tömningsventilen för att rengöra tömningslangarna.
 14. Rengör filtret. Se Rengöra sugfiltret i Rengöring , sida 56.
- Viktigt:** Om du använde kemikalier i form av slampulver, ska filtret rengöras efter varje tank.
15. Använd en trädgårdsslang och skölj av grässpattan utvändigt med rent vatten.
 16. Ta bort munstyckena och rengör dem för hand. Byt ut slitna och skadade munstycken.

Kalibrera Spray Pro-monitorn

US English



CE Symbol



G001799

Figur 29

- | | | | |
|----------------------------------|--------------------------------------|--|--|
| 1. LCD-skärm | 6. Application rate (Spruthastighet) | 11. Återställ, kalibreringsknapp | 16. Select units (Välja enheter) |
| 2. Lägesinställare | 7. Distance (Avstånd) | 12. Kalibrera, kalibreringsknapp | 17. Bredd |
| 3. Total area (Totalt område) | 8. Sub area (Subområde) | 13. Minska, kalibreringsknapp | 18. Speed calibration (Hastighetskalibrering) |
| 4. Hastighet | 9. Sub volume (Subvolym) | 14. Öka, kalibreringsknapp | 19. Flowmeter calibration (Kalibrering av flödesmätaren) |
| 5. Units of measure (Mätenheter) | 10. Total volume (Total volym) | 15. Boom selection (Sprutrampsväljare) | 20. Lysdiod |

Spray Pro-monitorn har ett kalibreringsläge som gör att användaren kan ändra diverse inställningar för att anpassa visningen och kalibrera monitorn alltefter behov. Du kan kalibrera eller ändra följande inställningar:

- Sprutrampsbredd
- Mätenheter
- Hastighet
- Flödesmätare

Ställa in sprutrampsbredden

Standardinställningen för sprutrampsbredden är 2,03 m för höger och vänster ramp och 1,524 m för mittrampen. Vi utgår här från att det finns 4 munstycken på höger och vänster ramp samt 3 på mittrampen, alla placerade med 50,8 centimeters mellanrum. Om du ändrar avståndet mellan munstyckena, bör du även ändra sprutrampsbredden för att återspegla ändringarna på följande sätt:

1. Stanna grässprutan och dra åt parkeringsbromsen.

2. Sätt sprutramps huvudomkopplaren i läget Off/AV. I monitorn visas "HOLD".
3. Tryck på och håll ner kalibreringsknappen tills "CAL HOLD" visas i monitorn och den röda lampan på monitorn lyser.
4. Vrid lägesinställaren till läget Total area (Totalt område).
5. Använd knapparna för att öka eller minska kalibreringen för att välja den sprutramp som du vill ändra bredden på. 1 betecknar vänster ramp, 2 är centerrampen och 3 är höger ramp.
6. Vrid lägesinställaren till läget Sub area (Subområde).
7. Använd knapparna för att öka eller minska kalibreringen för att ändra sprutramps bredd efter behov.
8. Upprepa steg 4 t.o.m.7 för resten av sprutramperna efter behov.
9. Tryck på kalibreringsknappen tills den röda lampan slocknar. Det går också att komma ur kalibreringsläget genom att köra grässprutan.

Ställa in mätenheterna

Standardinställningen för mätenheterna är US. Du kan även ändra enheterna till SI (metriskt) eller TURF.

1. Stanna grässpattan och dra åt parkeringsbromsen.
2. Sätt sprutrampshuvudomkopplaren i läget Off/AV. I monitorn visas ”HOLD”.
3. Tryck på och håll ner kalibreringsknappen tills ”CAL HOLD” visas i monitorn och den röda lampan på monitorn lyser.
4. Vrid lägesinställaren till läget Units of measure (Mätenheter).
5. Använd knapparna för att öka eller minska kalibreringen för att välja önskade mätenheter.
6. Tryck på kalibreringsknappen tills den röda lampan slocknar. Det går också att komma ur kalibreringsläget genom att köra grässpattan.

Kalibrera flödesmätaren

När Spray Pro-monitorn levereras är den ungefärligt kalibrerad för flödesmätaren. Utför följande procedur för att fininställa flödesmätarkalibreringen:

1. Lägga i parkeringsbromsen.
2. Fyll grässpattans tank med en känd mängd vatten, minst 380 liter.
Obs: Förlita dig inte på markeringarna på tankens insida för att mäta vattnet i den här proceduren. De är ungefärliga mått, och inte tillräckligt exakta för den här kalibreringen.
3. Sätt pumpomkopplaren till läget On/På för att starta pumpen.
4. Ställ alla tre sprutrampsomkopplarna och sprutrampshuvudomkopplaren till läget On/På. Kör endast sprutramperna tills ledningen har tömts på luft, och stäng sedan av dem med hjälp av sprutrampshuvudomkopplaren.
5. Vrid lägesinställaren till läget Total volume (Total volym).
6. Tryck på knappen för att återställa kalibreringen och håll ner den tills ”0” visas i teckenfönstret.
7. Ställ in sprutrampshuvudomkopplaren till läget On/PÅ och kör sprutramperna tills tanken har tömts på allt vatten, och stoppa dem sedan med sprutrampernas huvudomkopplare.
8. Jämför volymen som visas på monitorn med den vattenvolym som du fyllde tanken med.
 - Om volymerna är desamma, behöver du inte kalibrera monitorn ytterligare.
 - Om värdena är olika, fortsätt med resten av den här proceduren.

9. Sätt lägesinställaren på Total Volume (Total volym). Tryck på och håll ner kalibreringsknappen tills ”CAL HOLD” visas i monitorn och den röda lampan på monitorn lyser.

I teckenfönstret visas omväxlande avläsningen av den totala volymen (”HOLD” visas) och värdet för flödeskalibreringen (”CAL HOLD” visas).

10. När den totala volymen visas ska du använda knapparna för att öka eller minska kalibreringen för att ändra den till den mängd vatten som tanken fylldes med.
11. När teckenfönstret växlar visning igen, kommer flödeskalibreringen att ha ändrats. Skriv ner och spara det här värdet. Detta är grässpattans kalibreringsvärde.
12. Tryck på kalibreringsknappen tills den röda lampan slocknar. Det går också att komma ur kalibreringsläget genom att köra grässpattan.

Kalibrera hastighetsgivaren

När Spray Pro levereras är den ungefärligt kalibrerad för hastighetsgivaren. Utför följande procedur för att fininställa hastighetsgivarkalibreringen:

1. Kontrollera och fyll vid behov på luft i däck. Se Kontrollera däcktrycket i Underhålla drivsystemet , sida 48.
2. Fyll på färskvattentanken.
3. Fyll grässpattans tank med vatten till hälften.
4. Välj ett rakt, plant markunderlag som påminner om dina gräsförhållanden.
Obs: En väg eller ett annat stenbelagt underlag kan ge ett felaktigt utslag när man senare kör grässpattan på gräs.
5. Mät ut 150 m och markera start- och slutpunkterna.
6. Ställ grässpattan vid startpunkten.
7. Sätt pumpen och sprutrampshuvudomkopplaren i läge Off/AV. I monitorn bör ”HOLD” visas.
8. Vrid lägesinställaren till läget Distance (Avstånd).
9. Tryck på knappen för att återställa kalibreringen och håll ner den tills ”0” visas i teckenfönstret.
10. När du når fram till startpunkten, tryck på sprutrampshuvudomkopplaren för att starta avståndssparningen med monitorn. Kör maskinen från den markerade startpunkten till slutpunkten 150 m (500 fot) bort.
11. När du når fram till slutpunkten, sätt sprutrampshuvudomkopplaren i läge Off/AV för att stänga av monitorn.
12. Se på avståndet som visas på monitorn.

- Om det står ”500 feet (150 m)” behöver du inte kalibrera monitorn ytterligare.
 - Om det inte står ”500 feet (150 m)” fortsätter du med resten av den här proceduren.
- Lägg i parkeringsbromsen.
 - Sätt lägesinställaren på Distance (Avstånd). Tryck på och håll ner kalibreringsknappen tills ”CAL HOLD” visas i monitorn och den röda lampan på monitorn lyser.
I teckenfönstret visas omväxlande värdet för avståndet (”HOLD” visas) och värdet för hastighetskalibreringen (”CAL HOLD” visas).
 - När avståndet visas ändrar du det till ”500 feet (150 m)” med hjälp av kalibreringsknapparna Öka och Minska.
 - När teckenfönstret börjar växla visning igen, kommer värdet för hastighetskalibrering att ha ändrats. Skriv ner och spara det här värdet. Detta är grässprutans kalibreringsvärde.
 - Tryck på kalibreringsknappen tills den röda lampan slocknar. Det går också att komma ur kalibreringsläget genom att köra grässprutan.

Återställa ett OFL-tillstånd

Om monitorn visar ”OFL” innebär det att du har överskridit monitorskärmens mått. Tryck på knappen för att återställa kalibreringen och håll ner den tills teckenfönstret visar 0.

Kalibrera sprutrampernas överströmningsventiler

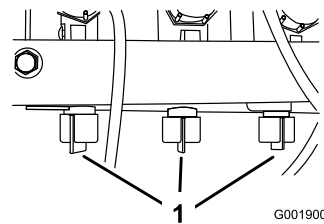
Innan du använder grässprutan för första gången, eller om munstyckena byts ut, ska du justera sprutrampernas överströmningsventiler så att trycket och spruthastigheten förblir densamma för alla sprutramperna när du stänger av en eller flera ramper.

Obs: Sprutrampernas överströmningsventiler måste kalibreras varje gång som munstyckena har bytts ut.

Välj ett öppet plant område för att göra detta.

- Fyll grässprutans tank med rent vatten.
- Fäll ner förlängningsramperna, om några sådana har installerats.
- Dra åt parkeringsbromsen och starta motorn.
- Ställ in mätaren på Spray Pro-monitorn till Application rate (Spruthastighet).

- Sätt växelväljaren i neutralläget.
- Trampa ner gaspedalen till golvet och vrid låsbrytaren för motorhastigheten i neutralläge till påslaget läge.
- Sätt pumpkopplaren till läget On/På för att starta pumpen.
- Ställ alla tre sprutrampsomkopplarna och sprutramps huvudomkopplaren till läget On/På.
- Använd spruthastighetsomkopplaren för att justera trycket enligt avläsningen på tryckmätaren tills det ligger inom intervallet för munstyckena du har monterat på sprutramperna (vanligtvis 2,7 bar [40 psi]).
- Anteckna avläsningen på tryckmätaren.
- Stäng av en av sprutramperna med korrekt sprutrampsomkopplare.
- Justera sprutrampens överströmningsventil (Figur 30) under rampreglerventilen för den ramp du stängde av, tills trycket enligt tryckmätaren är detsamma som i steg 9.



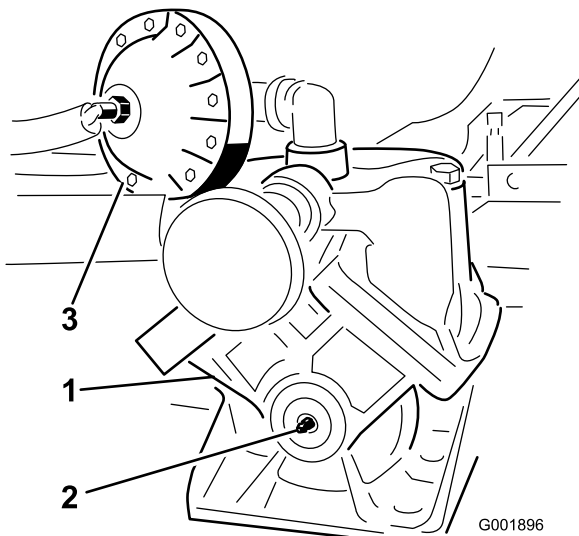
Figur 30

- Sprutramsöverströmningsventiler

- Slå på och av sprutrampen för att kontrollera att trycket inte ändras.
- Upprepa steg 11 t.o.m. 13 för resten av sprutramperna.
- Kör grässprutan med önskad hastighet under sprutarbetet och stäng av varje sprutrampe individuellt. Trycket som visas i mätaren bör inte ändras.

Pump

Pumpen sitter nära den främre delen av tanken på höger sida (Figur 31).



Figur 31

1. Pump
2. Smörjnippel
3. Tryckdämpare

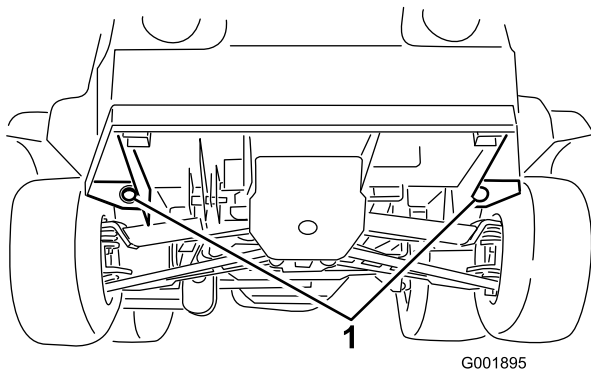
Justera lufttrycket i dämparen

Lufttrycket i dämparen på pumpen har av tillverkaren ställts in till 1 bar (15 psi). Detta rekommenderas för munstycksspruttryck på mellan 1,3 bar (20 psi) och 3 bar (45 psi). Om ett annat munstyckstryck krävs ska tryckdämparen ställas in på nedan angivna tryck.

Munstycke	Dämpare
2,7 bar/40 psi	0,8–0,9 bar/12–14 psi

Transportera grässprutan

Använd ett släp om grässprutan ska transporteras långa avstånd. Gör fast grässprutan på släpet. Figur 32 visar de främre fästpunkterna.



Figur 32

1. Fästpunkter

De bakre fästpunkterna är två stålöglor under den bakre delen av ramen, precis framför den justerbara sprutrampsramen.

Bogsera grässprutan

I nödfall kan grässprutan bogseras en kortare sträcka. Vi rekommenderar dock inte att denna metod används som standardprocedur.



Bogsering i höga hastigheter kan bidra till förlorad styrkontroll och leda till personskador.

Bogsera aldrig grässprutan i högre hastighet än 8 km/tim.

Bogsering av grässprutan är ett jobb som kräver två personer. Om maskinen måste flyttas en längre sträcka bör den transporteras på en lastbil eller ett släp. Se avsnittet Transportera grässprutan.

1. Fäst en bogserlina till ramen.
2. Sätt växelväljaren i neutralläget och lossa parkeringsbromsen.
3. Bogsera grässprutan i lägre hastighet än 8 km/tim.

Underhåll

Obs: Vänster och höger sida på maskinen är lika med förarens vänstra respektive högra sida vid normal körning.

Rekommenderat underhåll

Underhållsintervall	Underhållsförfarande
Efter de första 8 timmarna	<ul style="list-style-type: none">• Dra åt hjulmuttrarna.• Kontrollera drivremmens spänning.• Kontrollera styrpumpsremmen.• Byt ut hydraulfiltret.
Efter de första 50 timmarna	<ul style="list-style-type: none">• Byt oljan i motorn.
Varje användning eller dagligen	<ul style="list-style-type: none">• Kontrollera motoroljan.• Kontrollera däcktrycket.• Rengör sugfiltret (oftare när slampulver används).
Var 25:e timme	<ul style="list-style-type: none">• Rengör och olja luftrenarens skumplastinsats (oftare vid dammiga och smutsiga förhållanden).
Var 50:e timme	<ul style="list-style-type: none">• Smörj pumpen.• Kontrollera batterikablarnas anslutningar• Kontrollera batteriets elektrolytnivå.
Var 100:e timme	<ul style="list-style-type: none">• Smörj smörjniplarna.• Smörj sprutrampernas gångjärn.• Rengör motorns roterande luftintagsgaller (oftare vid dammiga och smutsiga förhållanden).• Byt ut luftrenarens pappersinsats (oftare vid dammiga och smutsiga förhållanden).• Byt motoroljan, inklusive syntetisk olja (oftare vid arbete med tung belastning eller vid höga temperaturer).• Byt motorns oljefilter.• Byt ut bränslefiltret.• Kontrollera växelväljaren/friläget.• Kontrollera skicket och slitaget på däcken.• Dra åt hjulmuttrarna.• Kontrollera framhjulens skränkning.• Undersök bromsarna• Kontrollera styrpumpsremmen.
Var 200:e timme	<ul style="list-style-type: none">• Byt ut tändstiften.• Kontrollera växelväjrarna.• Kontrollera parkeringsbromsen.• Undersök drivremmen.• Kontrollera växellådsoljan/hydrauloljan.• Kontrollera alla slangar och anslutningar för att se om de har skador och om de är ordentligt fastsatta.
Var 400:e timme	<ul style="list-style-type: none">• Smörj manövreringsstängernas lager.• Utför allt årligt underhåll som anges i motorns bruksanvisning.• Kontrollera bränsleledningarna.• Rengör och smörj primärdrivkopplingen.• Kontrollera pumpmembranet och byt ut det vid behov (kontakta en auktoriserad Toro-återförsäljare).• Kontrollera den tryckdämpande blåsan och byt ut den vid behov (kontakta en auktoriserad Toro-återförsäljare).• Kontrollera pumpens backventiler och byt ut dem vid behov (kontakta en auktoriserad Toro-återförsäljare).• Byt ut pumpdrivningens växellådsolja.• Kontrollera om det finns några luftbubblor i hydrauloljan till sprutrampernas manövreringsorgan.• Kontrollera nylonsvängbussningarna.• Kontrollera o-ringarna i ventilenheterna och byt ut dem vid behov.

Underhållsintervall	Underhållsförfarande
Var 800:e timme	<ul style="list-style-type: none"> • Byt ut växellådsoljan/hydrauloljan. • Byt ut hydraulfiltret.
Årligen	<ul style="list-style-type: none"> • Smörj manövreringsstängernas lager. • Utför allt årligt underhåll som anges i motorns bruksanvisning. • Kontrollera bränsleledningarna. • Rengör och smörj primärdrivkopplingen. • Byt ut växellådsoljan/hydrauloljan. • Byt ut hydraulfiltret. • Kontrollera pumpmembranet och byt ut det vid behov (kontakta en auktoriserad Toro-återförsäljare). • Kontrollera den tryckdämpande blåsan och byt ut den vid behov (kontakta en auktoriserad Toro-återförsäljare). • Kontrollera pumpens backventiler och byt ut dem vid behov (kontakta en auktoriserad Toro-återförsäljare). • Byt ut pumpdrivningens växellådsolja. • Kontrollera nylonsvängbussningarna. • Kontrollera o-ringarna i ventilenheterna och byt ut dem vid behov.

Viktigt: Läs i motorns *bruksanvisning* för ytterligare underhållsförfaranden.

Kontrollista för dagligt underhåll

Kopiera sidan och använd den regelbundet.

Kontrollpunkt	Vecka:						
	Mån.	Tis.	Ons.	Tors.	Fre.	Lör.	Sön.
Kontrollera bromsen och parkeringsbromsen.							
Kontrollera växelväljaren/neutralläget.							
Kontrollera bränslenivån.							
Kontrollera oljenivån i motorn.							
Kontrollera oljenivån i växellådan.							
Kontrollera luftfiltret.							
Kontrollera motorns kylflänsar.							
Undersök ovanliga motorljud.							
Kontrollera ovanliga driftljud.							
Kontrollera däcktrycket.							
Undersök om systemet har oljeläckor.							
Kontrollera instrumentfunktionen.							
Kontrollera gaspedaldriften.							
Rengör sugfiltret.							
Kontrollera hjulskränkningen.							
Smörj alla smörjnippel. ¹							
Måla i skadad lack.							

¹Omedelbart efter **varje** tvätt, oavsett intervallet i listan.

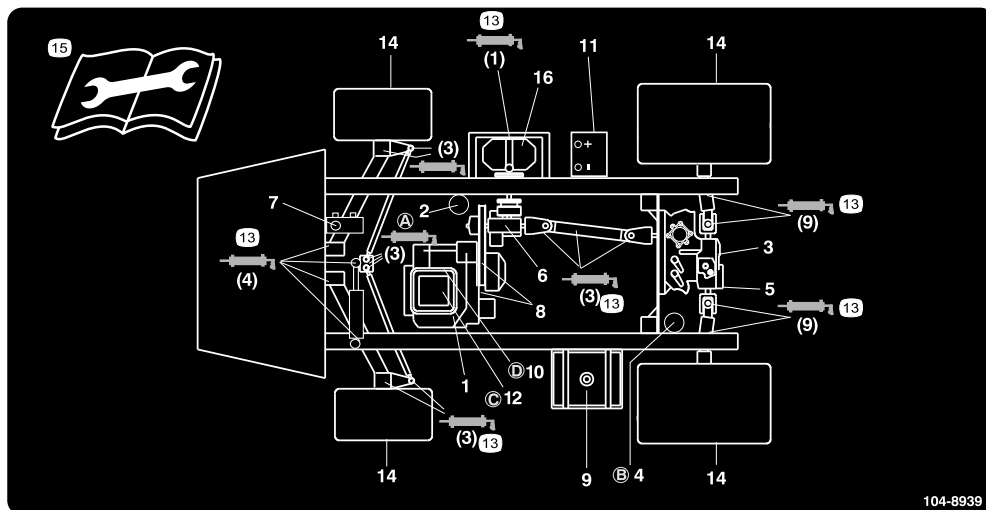
Anteckningar om särskilda problem

Kontrollen utförd av:		
Artikel	Datum	Information
1		
2		
3		
4		
5		
6		
7		
8		
9		
10		
11		
12		



Om du lämnar nyckeln i tändningslåset kan någon råka starta motorn av misstag och skada dig eller någon annan person allvarligt.

Ta ut nyckeln ur tändningen och lossa tändkabeln/tändkablarna från tändstiftet (-stiften) innan du utför något underhåll. För kabeln/kablarna åt sidan så att den/de inte oavsiktligt kommer i kontakt med tändstiftet/tändstiften.



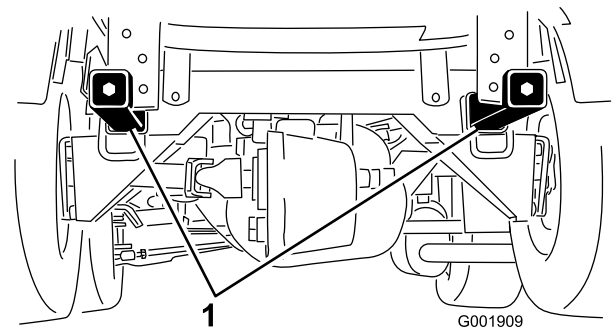
Figur 33
Servicepunkter

- | | | | |
|--|-------------------------------|------------------------|---|
| 1. Motoroljenivå (oljesticka) | 5. Hydraulfilter | 9. Olja, endast blyfri | 13. Fett |
| 2. Motoroljefilter | 6. Växeloljenivå | 10. Bränslefilter | 14. Däcktryck |
| 3. Oljenivå växellåda/hydraulsystem (oljesticka) | 7. Bromsolja | 11. Batteri | 15. Läs instruktionerna innan du utför service eller underhåll. |
| 4. Växellådshydraulfilter | 8. Remmar, styrning och drift | 12. Luftrenare | 16. Pump |

Förberedelser för underhåll

Hissa upp grässpattan med domkraft

När motorn körs för rutinmässigt underhåll och/eller motordiagnostik ska grässpattans bakhjul alltid befinna sig 25 mm över marken och bakaxeln vila på domkraftsstöd.



Figur 35

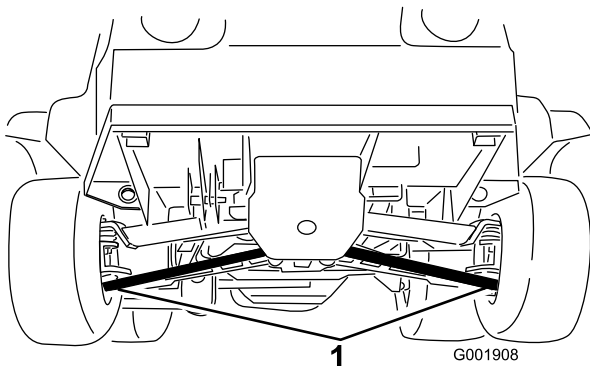
1. Bakre domkraftspunkter



En grässpatta på en domkraft kan bli instabil och halka av domkraften och orsaka skador på personer som befinner sig under.

- Starta inte motorn medan grässpattan är stöttad med domkraft.
- Ta alltid ut nyckeln ur tändningen innan du kliver ner från grässpattan.
- Blockera hjulen när grässpattan är stöttad med domkraften.

Domkraftspunkterna framtill på grässpattan finns under A-armarna (Figur 34).



Figur 34

1. Främre domkraftspunkter

Domkraftspunkterna baktill på grässpattan finns på den bakre delen av ramstödet, mellan vinkelsvetspunkterna (Figur 35).

Smörjning

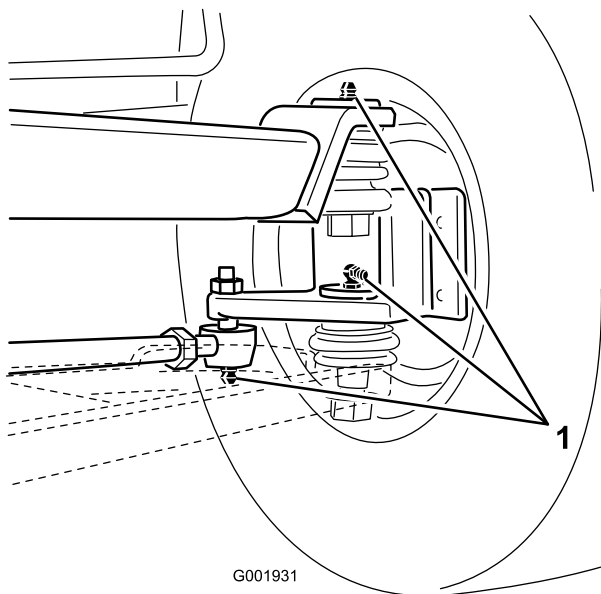
Smörja grässprutan

Smörj samtliga lager och bussningar var 100:e timme eller en gång per år, beroende på vilket som inträffar först.

Typ av fett: Universalfett nr 2 på litiumbas

1. Torka av smörjnippeln så att okända partiklar inte kan leta sig in i lagren eller bussningarna.
2. Pumpa in fett i lagren eller bussningarna.
3. Torka av överflödigt fett.

Var smörjnippeln sitter ser du på följande platser:
Figur 36–Figur 42

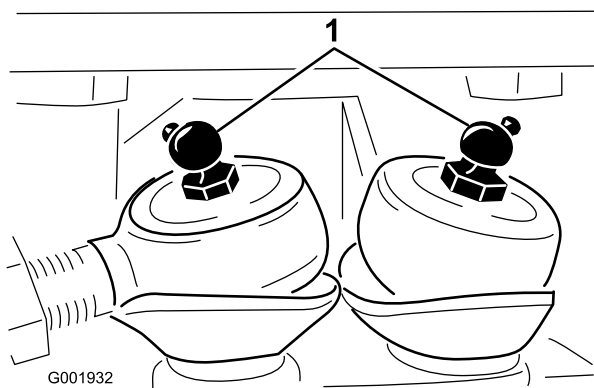


G001931

Figur 36

På hjulen, tre på varje sida

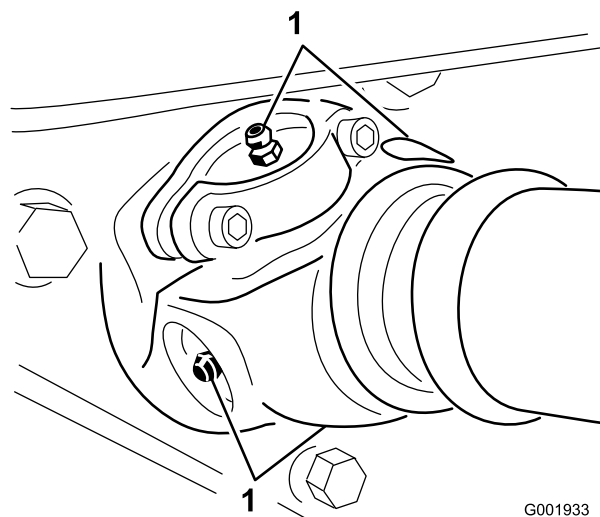
1. Smörjpunkt



G001932

Figur 37
Styrstänger

1. Smörjpunkt

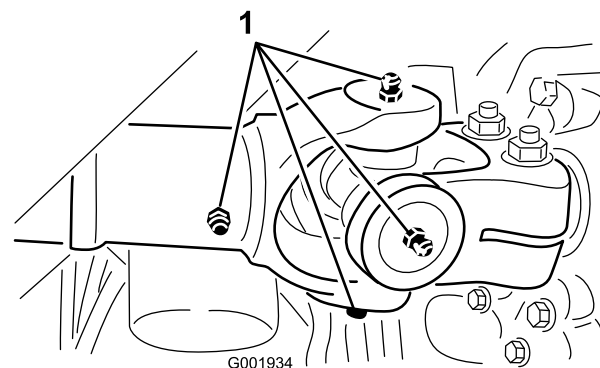


G001933

Figur 38

Pumpdrivningen, fyra på varje sida

1. Smörjpunkt

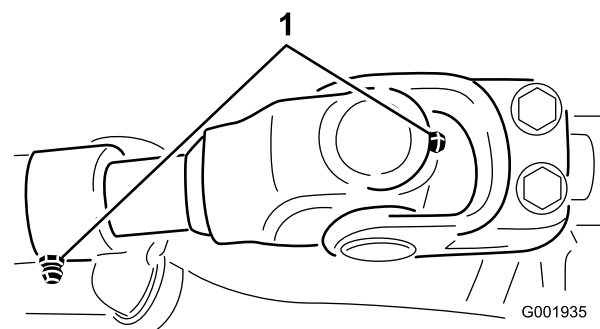


G001934

Figur 39

Drivaxeln vid motorn, fem på varje sida

1. Smörjpunkt

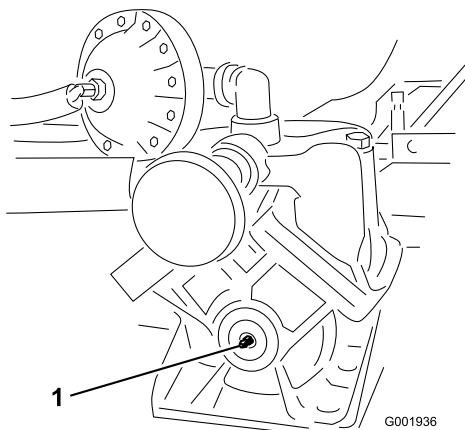


G001935

Figur 40

Drivaxeln vid transmissionen, fem på varje sida

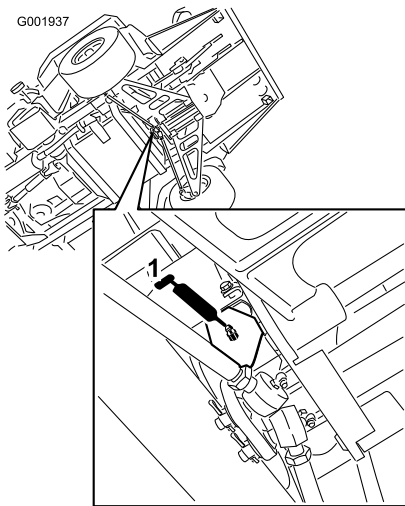
1. Smörjpunkt



Figur 41

Pumpen (använd inte för mycket fett)

1. Smörjpunkt



Figur 42

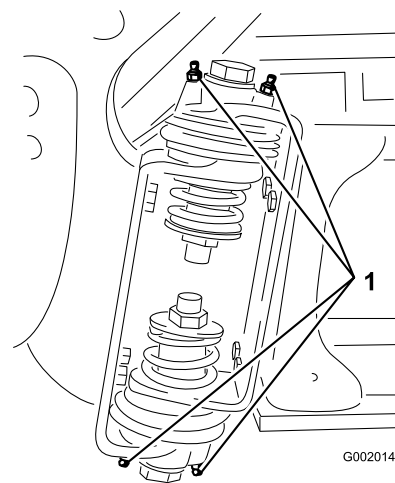
1. Smörjpunkt

Smörja sprutrampernas gångjärn

Viktigt: Om sprutrampens gångjärn tvättas med vatten, måste allt vatten och skräp avlägsnas från gångjärnet och nytt smörjfett påföras.

Typ av fett: Universal fett Nr 2 på litiumbas.

1. Torka av smörjnippelarna så att okända partiklar inte kan leta sig in i lagren eller bussningarna.
2. Pumpa in fett i lagret eller bussningen vid varje nippel Figur 43.



Figur 43

Höger sprutramp

1. Smörjnippel

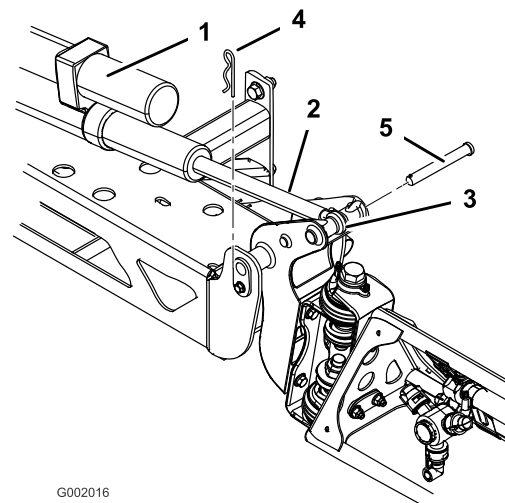
3. Torka av överflödigt fett.
4. Upprepa proceduren med varje svängtapp på sprutramperna.

Smörja manövreringsstängernas lager

Smörj änden med lagret på de båda rampmanövreringsstängerna var 400:e körtimme och/eller en gång om året.

Typ av fett: Universal fett Nr 2 på litiumbas.

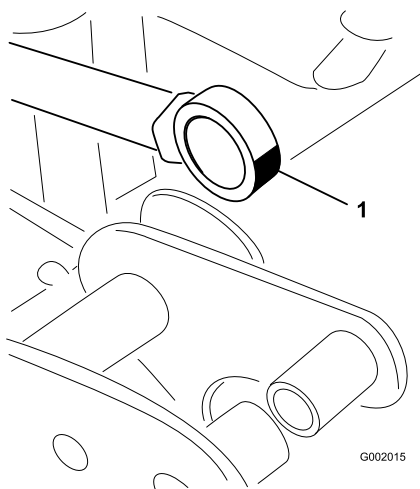
1. Fäll ut sprutramperna till sprutläget.
2. Ta bort saxpinne från svängtappen (Figur 44).



Figur 44

- | | |
|-----------------------------------|-------------|
| 1. Led | 4. Saxpinne |
| 2. Manövreringsstång | 5. Tapp |
| 3. Sprutrampens svängtappshållare | |

- Höj sprutrampen och ta bort tappen (Figur 44). Sänk sedan långsamt sprutrampen till marken.
- Undersök om tappen har några skador, och byt ut den om det behövs.
- Rör på manövreringsstångens lagerände och smörj med fett i lagret (Figur 45). Torka av överflödigt fett.



Figur 45
Höger sprutramp

- Smörj lagret

- Höj sprutrampen så att svängleden kommer i nivå med manövreringsstången. Håll i sprutrampen och för in tappen genom både svängleden och manövreringsstången på sprutrampen (Figur 44).
- När tappen sitter på plats släpper du sprutrampen och säkrar tappen med saxpinnen som togs bort tidigare.
- Upprepa proceduren med varje manövreringsstångslager.

Motorunderhåll

Kontrollera luftintagsgallret

Kontrollera och rengör efter behov luftintagsgallret på motorns främre del var 8:e körtimme.

Serva luftrenaren

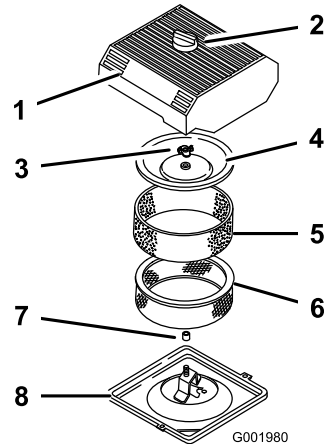
Skumplastinsats: Rengörs och oljas var 25:e körtimme eller en gång per år, beroende på vilket som inträffar först.

Pappersinsats: Byts ut var 100:e körtimme eller en gång per år, beroende på vilket som inträffar först.

Obs: Utför service på luftrenaren oftare (med några timmars mellanrum) vid extremt dammiga och sandiga arbetsförhållanden.

Ta ut skumplast- och pappersinsatserna

- Lägg i parkeringsbromsen, stäng av pumpen, stanna motorn och ta ut tändningsnyckeln.
- Frigör spärren baktill på sätet och lyft fram sätet.
- Gör rent runt luftrenaren så att inte smuts faller ner i motorn och orsakar skador (Figur 46).



Figur 46

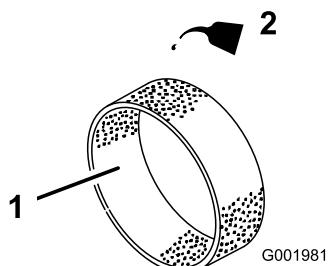
- | | |
|--------------------|---------------------|
| 1. Luftrenarkåpa | 5. Skumplastinsats |
| 2. Ratt | 6. Pappersinsats |
| 3. Mutter för kåpa | 7. Gummitätning |
| 4. Kåpa | 8. Luftrenarens bas |

- Lossa på vredet på luftrenarkåpan och ta bort kåpan (Figur 46).
- Skjut försiktigt av skumplastinsatsen från pappersinsatsen (Figur 46).
- Skruva bort muttern för kåpan och ta bort kåpan och pappersinsatsen (Figur 46).

Rengöra skumplastinsatsen

1. Tvätta skumplastinsatsen med flytande tvål och varmt vatten.
2. Skölj ordentligt när den är ren.
3. Torka insatsen genom att krama den i en ren trasa.
4. Häll 30 till 60 ml olja på insatsen (Figur 47).

Viktigt: Byt ut skumplastinsatsen om den är trasig eller sliten.



Figur 47

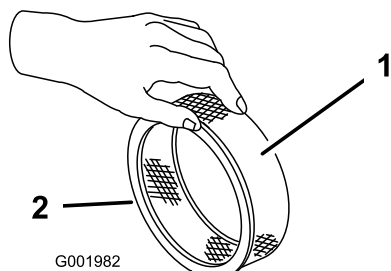
1. Skumplastinsats
2. Olja

5. Krama insatsen så att oljan fördelas.

Kontrollera pappersinsatsen

Undersök om pappersinsatsen har sprickor, oljebeläggning, skador på gummitätningen, smutsansamlingar eller andra skador (Figur 48). Byt ut filtret om några av dessa tillstånd uppkommit.

Viktigt: Blås inte rent pappersinsatsen med tryckluft eller vätska, t.ex. lösningsmedel, bensin eller fotogen.



Figur 48

1. Pappersinsats
2. Gummitätning

Viktigt: Kör alltid motorn med både skumplast- och pappersinsatserna monterade för att undvika motorskador.

Montera skumplast- och pappersinsatserna

1. Skjut försiktigt på skumplastinsatsen på pappersinsatsen (Figur 46).

2. Trä luftrenaren och kåpan på den långa stängen.
3. Skruva sedan på kåpans mutter mot kåpan med fingrarna (Figur 46).

Obs: Se till att gummitätningen ligger plant mot luftrenarfästet och kåpan.

4. Montera luftrenarkåpan och vredet (Figur 46).
5. Stäng och säkra sätet.

Serva motoroljan

Byt ut motoroljan och oljefiltret var 100:e körtimme.

Vevhusets kapacitet är 2 liter med filtret.

Använd högkvalitativ motorolja som uppfyller följande specifikationer:

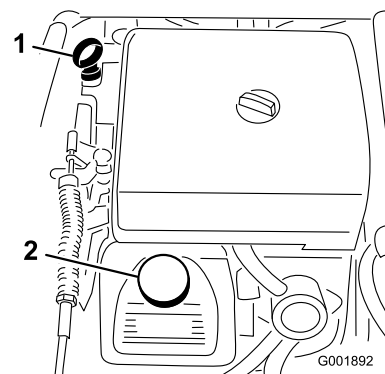
- Nödvändig API-klassificering: SJ, JK, SL eller högre.
- Rekommenderad olja: SAE 10W30 (vid över -18°C).
- Alternativ olja: SAE 5W30 (vid under 0°C)

Toro Premium-motorolja med oljeviskositet på 15W-40 eller 10W30 finns tillgänglig hos din återförsäljare. Se *reservdelskatalogen* för artikelnummer.

Kontrollera oljenivån i motorn

Motorn levereras med olja i vevhuset. Oljenivån måste dock kontrolleras innan motorn startas för första gången och igen därefter.

1. Ställ maskinen på en plan yta.
2. Ta ut oljestickan och torka av den med en ren trasa (Figur 49). Sätt ner oljestickan i röret och se till att den sitter fast ordentligt. Ta ur oljestickan och kontrollera oljenivån.



Figur 49

1. Oljesticka
2. Påfyllningslock


3. Om oljenivån är låg tar du bort påfyllningslocket från ventilkåpan (Figur 49) och fyller på med olja i

öppningen tills nivån når upp till markeringen Full på oljestickan. Fyll sakta på oljan och kontrollera nivån med jämna mellanrum under tiden. Fyll inte på för mycket.

4. Sätt ner oljestickan så den sitter ordentligt.

Byta ut motoroljan

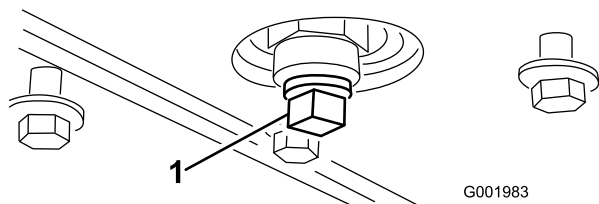
1. Starta motorn och låt den gå i fem minuter. Då värms oljan upp så att den rinner lättare.
2. Lägg i parkeringsbromsen, stäng av pumpen, stanna motorn och ta ut tändningsnyckeln.
3. Frigör spärren baktill på sätet och lyft fram sätet.



Delar under sätet är varma om grässpattan har varit i drift. Om du rör vid heta komponenter kan brännskador uppstå.

Låt grässpattan svalna innan underhåll utförs eller komponenterna under motorhuvudet vidrörs.

4. Ställ ett kärl under avtappningsröret.
5. Ta bort avtappningspluggen (Figur 50).



Figur 50

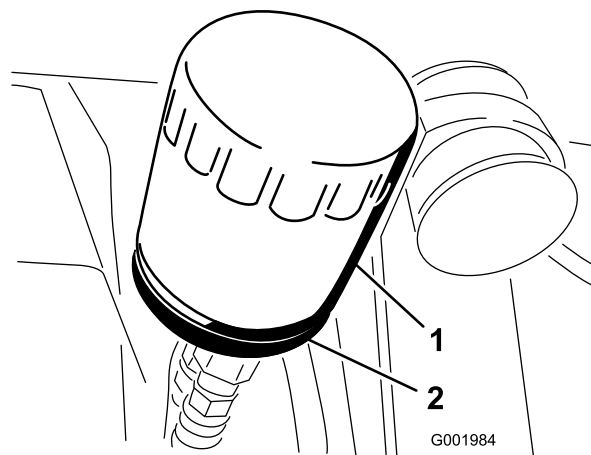
1. Avtappningsplugg

6. Sätt tillbaka avtappningspluggen och dra åt den till 13,6 Nm när oljan har runnit ut helt.
7. Kassera spilloljan på en godkänd återvinningsstation.
8. Häll sakta i cirka 80 % av angiven mängd olja i påfyllningsröret (Figur 49).
9. Kontrollera oljenivån.
10. Tillsätt långsamt ytterligare olja så att nivån når upp till markeringen Full på oljestickan.

Viktigt: Fyll inte på för mycket olja i vevhuset eftersom det kan skada motorn.

Byta ut motoroljefiltret

1. Tappa ur oljan från motorn. Se Byta ut motoroljan.
2. Avlägsna oljefiltret (Figur 51).



Figur 51

1. Oljefilter
2. Filteradapter

3. Torka rent ytan på filteradapterpackningen.
4. Stryk på ett tunt lager ny olja på utbytesfiltrets gummipackning.
5. Sätt i det nya filtret i filteradaptern. Vrid oljefiltret medsols tills gummipackningen kommer i kontakt med filteradaptern. Dra sedan åt filtret ytterligare ett halvt varv (Figur 51).
6. Fyll vevhuset med ny olja av rätt typ. Se Byta ut motoroljan, steg 8 t.o.m. 10.
7. Kasta bort det använda oljefiltret på godkänd återvinningsstation.

Byta ut tändstiften

Byt ut tändstiften var 200:e körtimme. Se till att luftgapet mellan mitt- och sidoelektroden är rätt innan tändstiftet monteras. Använd en tändstiftsnyckel vid demontering och montering av tändstiften och ett bladmått för kontroll och justering av mellanrummet.

Typ: Champion RC-12YC (eller motsvarande) – Mellanrum: 0,76 mm

Ta bort tändstiftet

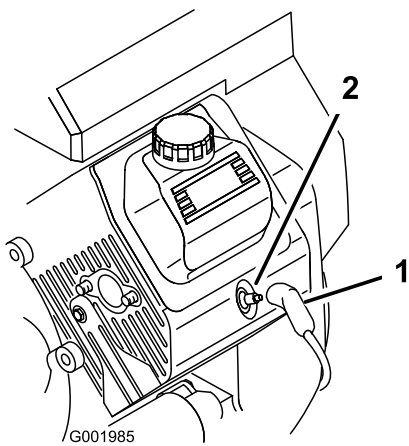
1. Lägg i parkeringsbromsen, stäng av pumpen, stanna motorn och ta ut tändningsnyckeln.
2. Frigör spärren baktill på sätet och lyft fram sätet.
3. Dra av kablarna från tändstiften (Figur 52).
4. Gör rent runt stiften så att inte smuts faller ner i motorn och orsakar skador.
5. Ta bort tändstiften och metallbrickorna.

Underhålla bränslesystemet

Byta ut bränslefiltret

Byt ut bränslefiltret var 100:e körtimme.

1. Lägg i parkeringsbromsen, stäng av pumpen, stanna motorn och ta ut tändningsnyckeln.
2. Frigör spärren baktill på sätet och lyft fram sätet.
3. Sätt klämmor på slangerna på vardera sidan av bränslefiltret för att förhindra att gas läcker ut från slangarna när du tar bort filtret.
4. Placera ett kärl under filtret.
5. Kläm ihop ändarna på slangklämmorna och skjut bort dem från filtret (Figur 54).
6. Ta bort filtret från bränsleslangarna.



Figur 52

1. Tändkabel
2. Tändstift

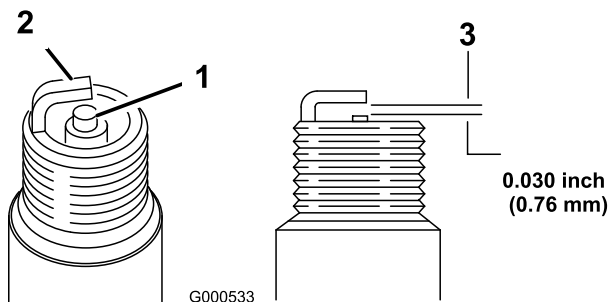
Kontrollera tändstiften

1. Titta i mitten av tändstiften (Figur 53).

Om isolatorn har en ljusbrun eller grå beläggning fungerar motorn korrekt. En svart beläggning på isolatorn betyder vanligen att luftrenaren är smutsig.

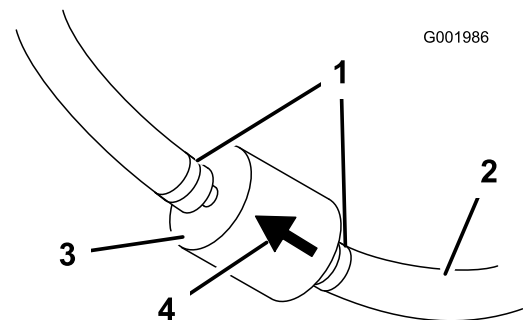
Viktigt: Rengör aldrig tändstiften. Byt alltid ut ett tändstift när det har svart beläggning, utslitna elektroder, oljefilm eller sprickor.

2. Kontrollera avståndet mellan mitt- och sidoelektroden (Figur 53) och böj sidoelektroden om avståndet är felaktigt.



Figur 53

1. Mittelektrodisisolator
2. Sidoelektrod
3. Luftgap (ej i skala)



Figur 54

1. Slangklämma
2. Bränsleslang
3. Filter
4. Flödesriktningspil

7. Montera ett nytt filter och för slangklämmorna intill filtret.

Se till att flödesriktningspilen pekar mot motorn.

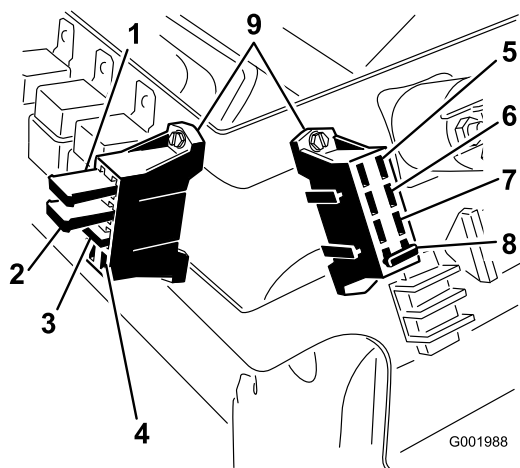
Montera tändstiften

1. Montera tändstiften och metallbrickorna.
2. Dra åt tändstiften till 24,4 till 29,8 Nm.
3. Skjut på kablarna på tändstiften (Figur 52).
4. Stäng och säkra sätet.

Underhålla elsystemet

Byta säkringar

Det finns två säkringsblock och en tom plats i elsystemet. Dessa är belägna under sätet (Figur 55).



Figur 55

- | | |
|--|------------------|
| 1. Termisk brytare för vänster sprutrammanövreringsorgan | 6. Strålkastare |
| 2. Termisk brytare för höger sprutrammanövreringsorgan | 7. Farthållare |
| 3. Skummarkör | 8. Sprutsystem |
| 4. Öppen plats | 9. Säkringsblock |
| 5. Effekt | |

Serva batteriet

Varning

KALIFORNIEN

Proposition 65 Varning

Batteripoler och kabelanslutningar med tillbehör innehåller bly och blyföreningar, kemikalier som den amerikanska delstaten Kalifornien anser kan orsaka cancer och fortplantningsskador. Tvätta händerna efter hantering.

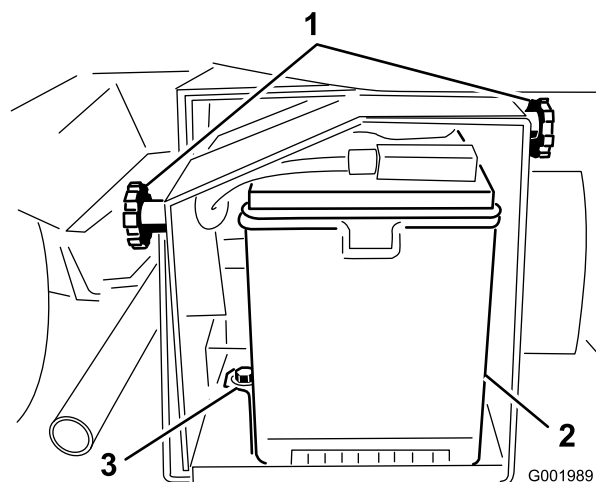
Viktigt: Starta inte grässpattan med hjälpbatteri.

Håll alltid batteriet rent och fulladdat. Torka av batteriet och batterilådan med en pappershandduk. Tvätta batteriuttagen med en lösning av fyra delar vatten och en del bikarbonat om de korroderat. Stryk på ett tunt lager fett på batteripolerna som skydd mot korrosion.

Spänning: 12 V med 280 A kallstart vid -18° C

Demontera batteriet

1. Ställ grässpattan på en plan yta, dra åt parkeringsbromsen, stäng av pumpen, stanna motorn och ta ut nyckeln ur tändningslåset.
2. Lossa på rattarna på sidorna av batterilådan och ta bort batterikåpan (Figur 56).



Figur 56

- | | |
|------------|------------|
| 1. Rattar | 3. Hållare |
| 2. Batteri | |

3. Lossa minuskabeln (svart) från batteripolen.



Felaktig dragning av batterikabeln kan skada grässpattan och kablarna och orsaka gnistor. Gnistorna kan få batterigaserna att explodera, vilket kan leda till personskador.

- Lossa alltid den negativa (svarta) batterikabeln innan den positiva (röda) lossas.
- Återanslut alltid batteriets pluskabel (röd) innan minuskabeln (svart) återansluts.



Batteriets kabelanslutningar eller verktyg av metall kan kortslutas mot metalldelar på grässprutan och orsaka gnistor. Gnistorna kan få batterigaserna att explodera, vilket kan leda till personskador.

- När batteriet installeras eller tas bort får batterianslutningarna inte komma i kontakt med några av grässprutans metalldelar.
- Låt inte metallverktyg kortsluta mellan batterianslutningarna och grässprutans metalldelar.
- Håll alltid batteriremmen på plats för att skydda och säkra batteriet.

4. Lossa pluskabeln (röd) från batteripolen.
5. Ta bort batterihållaren och fästelementen (Figur 56).
6. Ta bort batteriet.

Montera batteriet

1. Sätt batteriet på batterilådan så att batteripolerna är mot grässprutans främre del.
2. Montera batterihållaren och fäst den med fästelementen som du tog bort tidigare (Figur 56).
Viktigt: Håll alltid batterihållaren på plats för att skydda och säkra batteriet.
3. Anslut pluskabeln (röd) till batteriets pluspol (+) och minuskabeln (svart) till batteriets minuspol (-) med skruvarna och vingmuttrarna. Trä gummiskon över den positiva polen.
4. Montera batterikåpan och fäst den med de båda rattarna (Figur 56).

Kontrollera elektrolytnivån

Kontrollera elektrolytnivån var 50:e körtimme eller, om maskinen står i förvaring, var 30:e dag.

1. Lossa på rattarna på sidorna av batterilådan och ta bort batterikåpan (Figur 56).
2. Ta bort påfyllningslocken. Fyll på nödvändig mängd destillerat vatten om elektrolytnivån inte når upp till påfyllningslinjen, se Fylla på vatten i batteriet.



Batterielektrolyt innehåller svavelsyra som är ett dödligt gift och som orsakar allvarliga brännskador.

- Drick inte elektrolyten och låt den inte komma i kontakt med hud, ögon eller kläder. Använd skyddsglasögon för att skydda ögonen och gummihandskar för att skydda händerna.
- Fyll på batteriet på en plats där du har tillgång till rent vatten och kan skölja av huden.

Fylla på vatten i batteriet

Bästa tillfället att fylla på destillerat vatten i batteriet är precis innan du ska köra maskinen. Vattnet blandas då ordentligt med elektrolyten.

1. Torka av överdelen på batteriet med en pappershandduk.
2. Ta bort påfyllningslocken från batteriet och häll sakta på destillerat vatten i varje cell tills nivån når upp till linjen. Sätt tillbaka påfyllningslocken.

Viktigt: Fyll inte på batteriet för mycket. Elektrolyt kan rinna över på andra delar av grässprutan och orsaka svår korrosion och skada.

Ladda batteriet

Viktigt: Håll alltid batteriet fulladdat (specifik vikt 1,260). Detta är särskilt viktigt för att batteriet inte ska skadas när temperaturen är under 0° C.

1. Ta bort batteriet från chassit; se Ta bort batteriet.
2. Kontrollera elektrolytnivån; se Kontrollera elektrolytnivån.
3. Anslut en batteriladdningsanordning till batteriposterna på 3–4 A. Ladda batteriet vid ett värde av mellan 3 och 4 amp. under 4 till 8 timmar (12 volt). Överladda inte batteriet.



När batteriet laddas bildas explosiva gaser.

Rök aldrig nära batteriet och håll det borta från gnistor och lågor.

4. Sätt i batteriet i chassit, se avsnittet Montera batteriet.

Förvara batteriet

Om maskinen ska förvaras i mer än 30 dagar ska batteriet avlägsnas och laddas upp helt och hållet. Förvara det antingen på en hylla eller på maskinen. Låt kablarna vara urkopplade om det förvaras på maskinen. Förvara batteriet svalt för att undvika att det laddas ur snabbt. Håll batteriet helt uppladdat för att förhindra att det fryser.

Underhålla drivsystemet

Underhåll av primärdrivkopplingen

Rengör och smörj kopplingen på följande sätt var 400:e körtimme eller en gång om året:

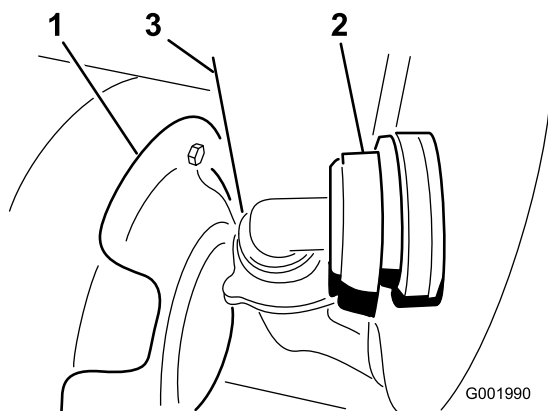
1. Stäng av motorn, ta ut nyckeln och dra åt parkeringsbromsen.
2. Lyft upp sprutans frاملdel och stöd den med domkrafter.



En grässpruta på en domkraft kan bli instabil och halka av domkraften och orsaka skador på personer som befinner sig under.

- Starta inte motorn medan grässprutan är stöttad med domkraft.
- Ta alltid ut nyckeln ur tändningen innan du kliver ner från grässprutan.
- Blockera hjulen när grässprutan är stöttad med domkraften.

3. Lossa slangen på tankens nedre, främre del (Figur 57).

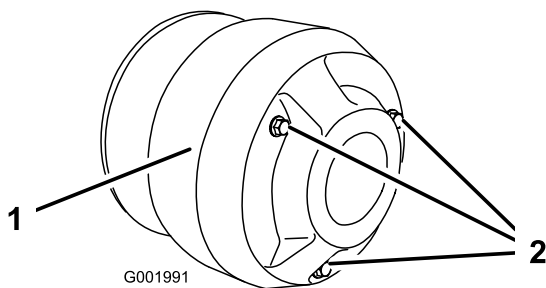


Figur 57

- | | |
|------------------|---------------|
| 1. Kopplingskåpa | 3. Värmesköld |
| 2. Slang | |

4. Ta bort de 3 skruvarna som fäster kåpan på kopplingen och ta bort kåpan (Figur 58).

Obs: Du kan behöva skjuta värmeskölden (Figur 57) bakåt när du tar bort kåpan.



Figur 58

1. Kåpa

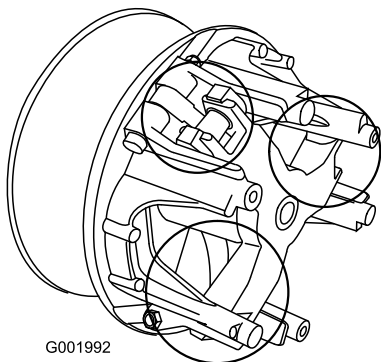
2. Bultar



Dammet i kopplingen kan spridas i luften och skada dina ögon, eller inandas och ge dig andningssvårigheter.

Använd säkerhetsglasögon och dammask eller andra typer av ögon- och andningsskydd när du utför den här proceduren.

- Smörj de rörliga delarna i de områden som är inringade i Figur 59 med torrt sprayfett från Toro. Detta finns att köpa från din auktoriserade Toro-återförsäljare eller distributör.



Figur 59

- Montera kopplingskåpan och fäst den med de tre bultarna som avlägsnades tidigare.
- Anslut slangen på tankens framsida (Figur 57).

Kontrollera hjulen/däcken

Undersök hjulen för att se till att de sitter säkert efter de första åtta körtimmarna och därefter var 100:e körtimme. Dra åt de främre bultarna till 68–74 Nm och de bakre hjulmuttrarna till 54–81 Nm.

Kontrollera däckens tillstånd minst var 100:e arbetstimme. Olyckor under drift, som att köra in i trottoarer, kan skada ett däck eller en fälg samt störa

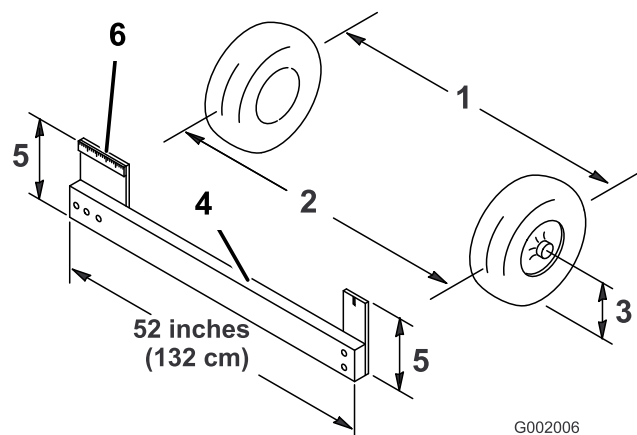
inställningen av hjulen. Kontrollera därför däckens skick efter en olycka.

Justera framhjulets skränkning

Kontrollera framhjulets skränkning var 100 drifttimme eller en gång om året, beroende på vilket som inträffar först. Skränkningen bör vara 0 till 6 mm.

- Fyll tanken med ca 303 liter vatten.
- Kontrollera och fyll vid behov på luft i däcken. Se Kontrollera däcktrycket.
- Kör grässpattan bakåt och framåt ett par gånger för att få A-armarna att slakna, och kör sedan minst 3 m framåt.
- Mät avståndet mellan de båda framhjulen vid axelhöjd, både framtill och baktill på hjulen (Figur 60). En fixtur eller en justeringsmätare behövs för det bakre måttet på framhjulen vid axelns höjd. Använd samma fixtur eller justeringsmätare för att noggrant mäta framdelen på framhjulen vid axelhöjd (Figur 60).

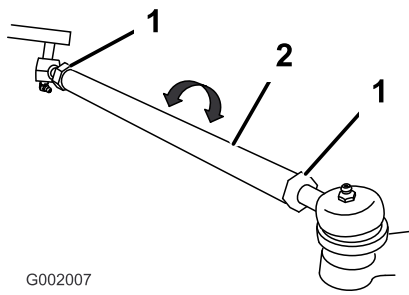
De främre delarna på framhjulen bör vara 0 till 6 mm närmare varandra än de bakre delarna på framhjulen.



Figur 60

- | | |
|------------------------------|-----------------------------------|
| 1. Hjulets centerlinje, bak | 4. Fixtur |
| 2. Hjulets centerlinje, fram | 5. Avstånd för axelns centerlinje |
| 3. Axelns centerlinje | 6. 15 cm linjal |

- Om måttet inte hamnar inom angivet område ska du lossa kontramuttrarna i båda ändarna av dragstängerna (Figur 61).



G002007

Figur 61

1. Kontramutter 2. Dragstäng

6. Vrid bägge dragstängerna för att flytta framdelen på hjulet inåt eller utåt.

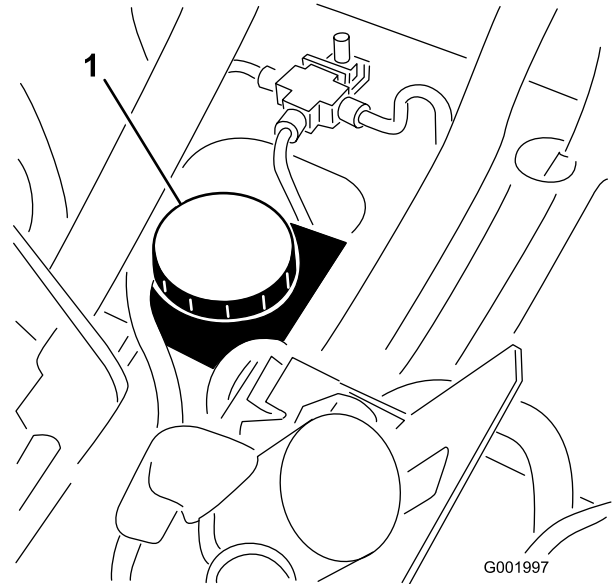
Obs: Dragstängerna ska vara lika långa när du är klar.

7. Dra åt dragstängernas kontramuttrar när justeringen är korrekt.
8. Se till att ratten kan svängas helt i bägge riktningar.

Underhålla bromsarna

Kontrollera bromsvätskenivån

Bromsvätskebehållaren fylls i fabriken med bromsvätska av typen DOT 3. Kontrollera nivån varje dag innan du startar motorn.

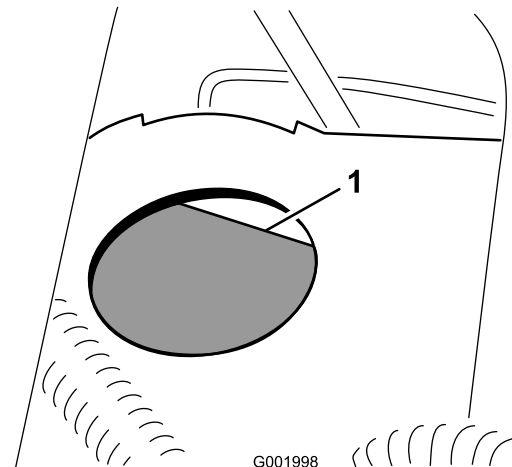


G001997

Figur 62

1. Bromsvätskebehållare

1. Ställ grässpattan på en plan yta, dra åt parkeringsbromsen, stäng av pumpen, stanna motorn och ta ut nyckeln ur tändningslåset.
2. Vätskenivån ska nå upp till markeringen Full i behållaren (Figur 63).



G001998

Figur 63

1. Märket Full

3. Om vätskenivån är låg ska du göra rent runt locket, ta av locket och fylla på behållaren till korrekt nivå. Fyll inte på för mycket.

Kontrollera bromsarna

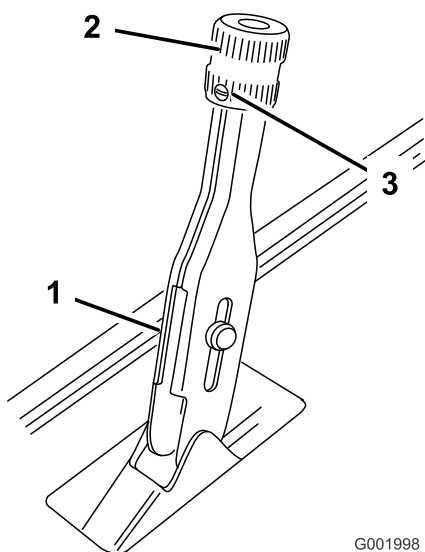
Bromsar är viktiga säkerhetsdelar på grässpattan. Undersök dem på följande vis var 100:e körtimme:

- Undersök bromsskorna för att se efter att de inte är slitna eller skadade. Om bromsbeläggets (bromsklossens) tjocklek är mindre än 1,6 mm ska bromsskorna bytas ut.
- Undersök bromslamellen och andra delar för tecken på överdrivet slitage eller deformation. Om någon deformation upptäckts måste lämplig del bytas ut.

Justera parkeringsbromsen

Kontrollera justeringen av parkeringsbromsen var 200:e körtimme.

1. Lossa ställskruven som fäster ratten på parkeringsbromsspaken (Figur 64).



Figur 64

- | | |
|------------------------|----------------|
| 1. Parkeringsbromsspak | 3. Ställskruva |
| 2. Ratt | |

2. Vrid ratten tills en kraft på 156-200 N krävs för att använda spaken.
3. Dra åt ställskruven.

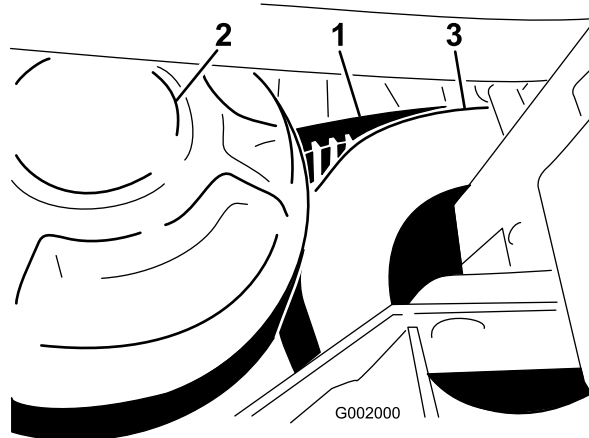
Underhålla remmarna

Service av drivremmen

Kontrollera drivremmen

Undersök drivremmens skick efter den första arbetsdagen och sedan var 200:e körtimme.

1. Ställ grässpattan på en plan yta, dra åt parkeringsbromsen, flytta växelväljaren till neutralläget, stäng av pumpen, stanna motorn och ta ut nyckeln ur tändningslåset.
2. Vrid och undersök drivremmen för överdrivet slitage eller skada. Byt ut remmen vid behov.



Figur 65

- | | |
|-------------------|---------------------|
| 1. Drivrem | 3. Sekundärkoppling |
| 2. Primärkoppling | |

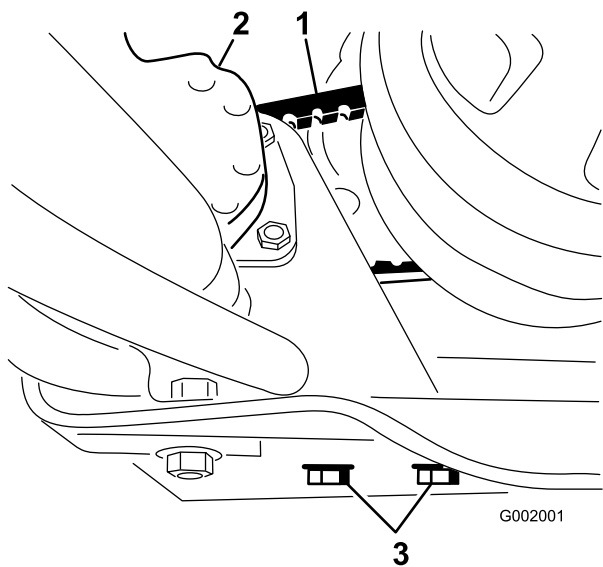
Byta drivremmen

1. Vrid remmen och dra den över sekundärkopplingen (Figur 65).
2. Ta bort remmen från primärkopplingen.
3. Placera den nya remmen över primärkopplingen.
4. Vrid och montera remmen över sekundärkopplingen.

Justera styrpumpsremmen

Undersök hur pass spänd styrpumpsremmen är efter den första arbetsdagen och sedan var 100:e körtimme. Remmen ska kunna dras ut 5 mm när en kraft på 22 N används mitt på det övre spannet.

1. Parkera maskinen på en plan yta, dra åt parkeringsbromsen, stäng av tändningen och ta ut nyckeln.
2. Lossa på styrpumpens fästbultar (Figur 66).



Figur 66

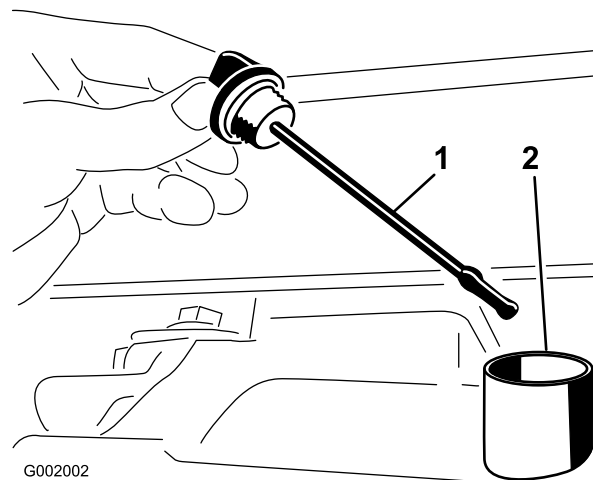
- | | |
|-----------------|---------------------------|
| 1. Styrpumpsrem | 3. Styrpumpens fästbultar |
| 2. Styrpump | |

3. Flytta pumpen tills remmen går att dra ut 5 mm med en kraft på 22 N, och dra sedan åt fästbultarna. Börja med bulten närmast motorns vevaxel.

Underhålla hydraulsystemet

Kontrollera växellådsoljan/hydrauloljan

1. Ställ grässpattan på en plan yta, dra åt parkeringsbromsen, stäng av pumpen, stanna motorn och ta ut nyckeln ur tändningslåset.
2. Ta ut stickan du kontrollerar växellådans oljenivå med och torka av den med en ren trasa (Figur 67).



Figur 67

- | | |
|---------------|-----------------------|
| 1. Oljesticka | 2. Påfyllningsöppning |
|---------------|-----------------------|

Viktigt: Var mycket försiktig så att smuts eller andra föroreningar inte tar sig in i öppningen när du kontrollerar oljenivån i transmissionen.

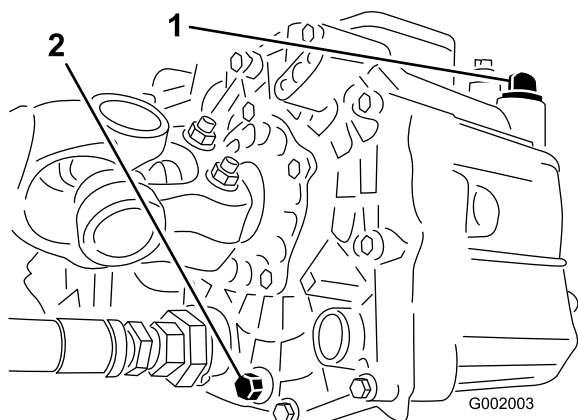
3. Sätt ner oljestickan i röret och se till att den sitter fast ordentligt. Ta ur oljestickan och kontrollera oljenivån.
4. Oljenivån i växellådan bör ligga vid toppen av den flata delen på oljestickan. Om den inte gör det fyller du på i tanken med lämplig vätska. Se Byta ut växellådsoljan/hydrauloljan.
5. Sätt ner oljestickan så den sitter ordentligt.

Byta ut växellådsoljan/hydrauloljan

Byt växellådsolja/hydraulolja och filter och rengör silen var 800:e timme.

1. Ställ grässpattan på en plan yta, dra åt parkeringsbromsen, stäng av pumpen, stanna motorn och ta ut nyckeln ur tändningslåset.

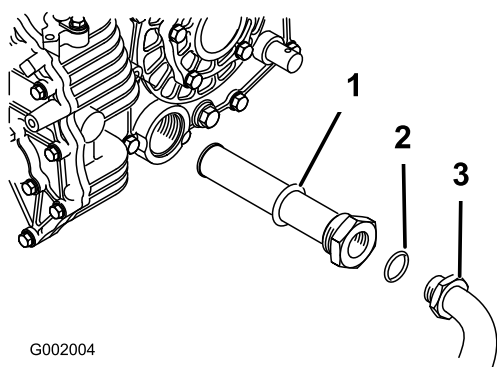
- Sätt ett uppsamlingsstråg under avtappningspluggen på tanken.
- Ta bort avtappningspluggen från tankens sida och låt hydrauloljan rinna ner i uppsamlingsstråget (Figur 68).



Figur 68

- Hydrauloljesticka
- Avtappningsplugg

- Observera riktningen på hydraulslangen och 90-graderskopplingen som är anslutna till filtret.
- Ta bort hydraulslangen och 90-graderskopplingen (Figur 69).



Figur 69

- Hydraulfilter
- O-ring
- 90-graderskoppling

- Ta loss filtret och rengör det genom att spola med rent avfettningsmedel.
- Låt filtret lufttorka.
- Montera filtret när oljan tappas ur.
- Montera hydraulslangen och 90-graderskopplingen på filtret.
- Sätt tillbaka och dra åt avtappningspluggen.
- Fyll behållaren med ca 7 liter Dexron III ATF.

Viktigt: Använd endast specificerade hydrauloljor. Andra oljor kan orsaka skador på systemet.

- Starta motorn och kör grässpattan för att fylla hydraulsystemet. Kontrollera oljenivån igen och fyll på om så behövs.

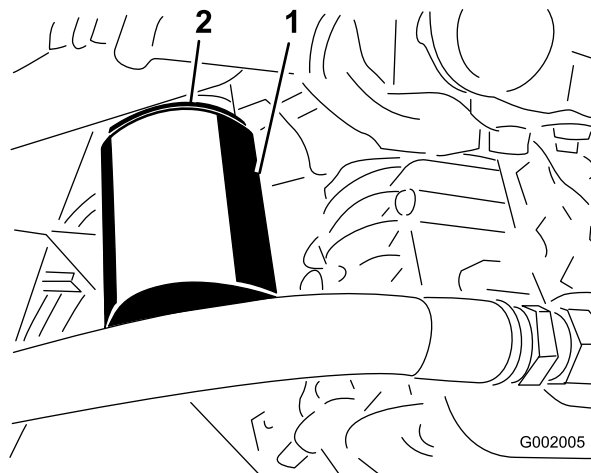
Byta hydraulfiltret

Byt först ut hydraulfiltret efter 8 körtimmar, och därefter var 800:e körtimme.

Använd ett utbytesfilter från Toro (artikelnr 54-0110).

Viktigt: Om något annat filter används kan garantin för några av komponenterna bli ogiltig.

- Ställ grässpattan på en plan yta, dra åt parkeringsbromsen, stäng av pumpen, stanna motorn och ta ut nyckeln ur tändningslåset.
- Rengör runt området där filtret monteras.
- Placera ett kärl under filtret.
- Ta bort filtret (Figur 70).



Figur 70

- Hydraulfilter
- Packning

- Smörj den nya filterpackningen.
- Kontrollera att området där filtret ska monteras är rent.
- Skruva fast filtret tills packningen vidrör fästplattan, och dra sedan åt filtret ytterligare ett halvt varv.
- Starta motorn och låt den gå i cirka två minuter för att lufta systemet. Stäng av motorn och kontrollera hydrauloljenivån. Kontrollera också om det finns läckor.

Underhålla sprutsystemet

Kontrollera slangarna

Undersök alla slangar i sprutsystemet var 200:e körtimme för att se om de har några sprickor, läckor eller andra skador. Kontrollera samtidigt anslutningar och nipplar i samma syfte. Byt ut skadade slangar och nipplar.

Underhålla pumpen

Kontrollera pumpen

Var 400:e körtimme och/eller en gång om året ska du låta en auktoriserad Toro-återförsäljare undersöka om följande interna pumpkomponenter har några skador:

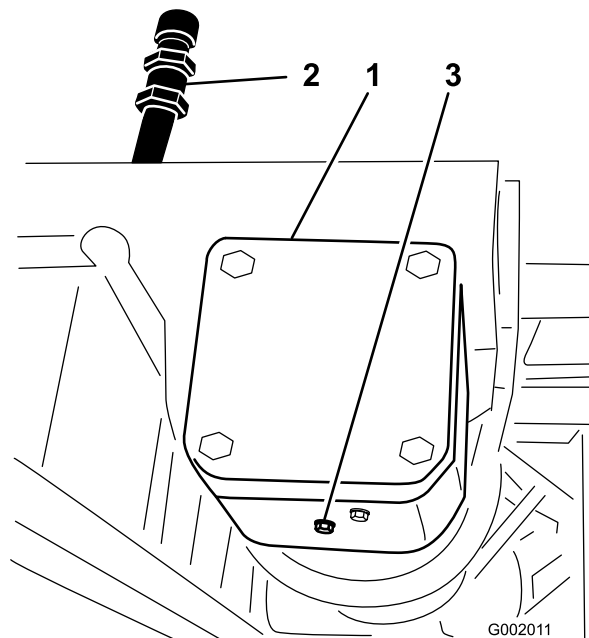
- pumpmembranet
- den tryckdämpande blåsan
- pumpens backventilenheter.

Byt ut komponenter vid behov.

Byta ut pumpdrivningens växellådsolja

Byt ut pumpdrivningens växellådsolja var 400:e körtimme.

1. Ställ grässpattan på en plan yta, dra åt parkeringsbromsen, stäng av pumpen, stanna motorn och ta ut nyckeln ur tändningslåset.
2. Sätt ett uppsamlingstråg under avtappningspluggen på pumpdrivningens växellåda (Figur 71).



Figur 71

1. Pumpdrivningsväxellåda
2. Påfyllningsrör
3. Avtappningsplugg

3. Ta bort påfyllningspluggen och avtappningspluggen (Figur 71) och låt oljan rinna ner i uppsamlingstråget.
 4. Sätt tillbaka och skruva åt pluggen när vätskan har slutat rinna.
 5. Tillsätt ca 1 liter syntetiskt smörjmedel av typen Mobil SHC 634 i påfyllningsröret.
- Viktigt: Använd enbart Mobil SHC 634 eller ett likvärdigt syntetiskt smörjmedel i växellådan. Icke-syntetiska oljor kan brytas ner och skada pumpens växellåda.**
6. Montera påfyllningspluggen.

Justera sprutramparnas manövreringsorgan

Kontrollera om det finns några luftbubblor i hydrauloljan till manövreringsorganet var 400:e körtimme.

1. Ställ grässpattan på ett plant underlag och sänk ner sprutramparna till sprutläget.
2. Lägg i parkeringsbromsen, stäng av pumpen, stanna motorn och ta ut tändningsnyckeln.
3. Försök höja sprutrampen genom att tillföra ett medelstort tryck (precis så mycket som behövs för att höja sprutrampen manuellt) och iaktta samtidigt manövreringsstången. Om manövreringsstången rör sig ska du följa nedanstående anvisningar.
4. Upprepa proceduren med sprutrampen mittemot.

Om manövreringsstången uppvisar en axiell rörelse (rör sig in i eller ut ur cylindern) på mer än 2,16–2,54 mm, kan det vara en god idé att avlufta hydrauloljan.

Läs i *servicehandboken* eller kontakta en auktoriserad Toro-återförsäljare för att få information om hur du avluftar manövreringsorganen.

Manövrera sprutramperna manuellt i en nödsituation

Obs: Vänster och höger sida på maskinen är lika med förarens vänstra respektive högra sida vid normal körning.



Användning av den manuella övertrycksventilen kan orsaka att sprutrampen plötsligt förflyttar sig och skadar dig eller andra personer.

- Var försiktig och justera den manuella övertrycksventilen långsamt.
- Se till att området omkring dig är tomt, och att ingen befinner sig inom sprutrampens arbetsområde.



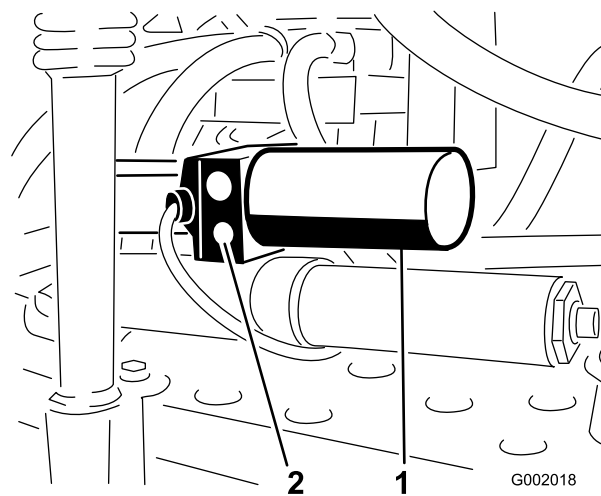
Om den manuella övertrycksventilen justeras med strömmen påslagen kan sprutrampen arbeta oregelbundet och skada dig eller andra personer.

Använd *inte* den manuella övertrycksventilen när ström tillförs till sprutrampen.

Om en nödsituation uppstår och sprutrampen måste flyttas utan tillgänglig strömkälla på 12 V DC kan den manuella övertrycksventilen användas för att lätta på trycket i rampen och för att möjliggöra manuell förflyttning av ramperna.

Viktigt: Den manuella ventilen får inte lossas mer än fyra varv. Om ventilen lossas mer än fyra varv kan den ramla av helt och göra att hydraulolja läcker ut.

1. Leta reda på den manuella övertrycksventilen på manövreringsorganet till varje sprutramp. Den manuella övertrycksventilen är den mindre ventilen och sitter bara på ena sidan av manövreringsstången (Figur 72).



Figur 72

1. Manövreringsorgan, höger 2. Manuell övertrycksventil sprutramp

Obs: På grund av att manövreringsorganen är placerade i motsatt riktning till varandra, sitter den manuella övertrycksventilen på framsidan på den vänstra rampens manövreringsorgan, och på baksidan på den högra rampens manövreringsorgan.

2. Använd en sexkantsnyckel för att lossa den manuella övertrycksventilen **högst** 2–3 varv. Cylindern bör nu börja slå manuellt eller av externt tryck.
3. När manövreringsorganets ursprungsläge har återställts stänger du den manuella övertrycksventilen. Dra åt ventilen till 1,5–2,9 Nm.

Kontrollera nylonsvängbussningarna

Kontrollera nylonsvängbussningarna i mittrampen var 400:e kör timme och/eller en gång om året för att se om de är skadade.

1. Ställ grässprutan på en plan yta, dra åt parkeringsbromsen, stäng av pumpen, stanna motorn och ta ut nyckeln ur tändningslåset.
2. Fäll ut sprutramperna till sprutläget och stöd dem med hjälp av stöd eller remmar från en hiss.
3. När sprutrampens vikt hålls upp tar du bort bulten och muttern som fäster svängtappen på sprutrampsenheten (Figur 73). Ta bort svängtappen.

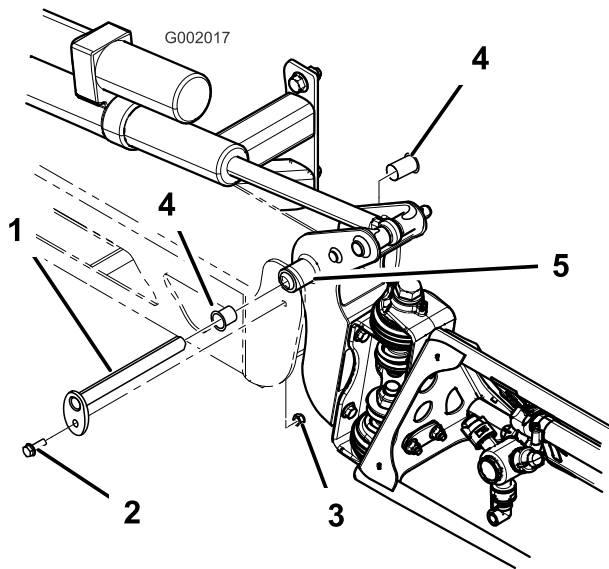
Rengöring

Rengöra flödesmätaren

Du kan behöva rengöra flödesmätaren emellanåt för att ta bort något som fastnat.

Obs: Se till att pumpen är av när du gör detta.

1. Lossa flödesmätarkabeln från ledningsnätet.
2. Ta bort fästlocket från flödesmätarstommen (Figur 74).

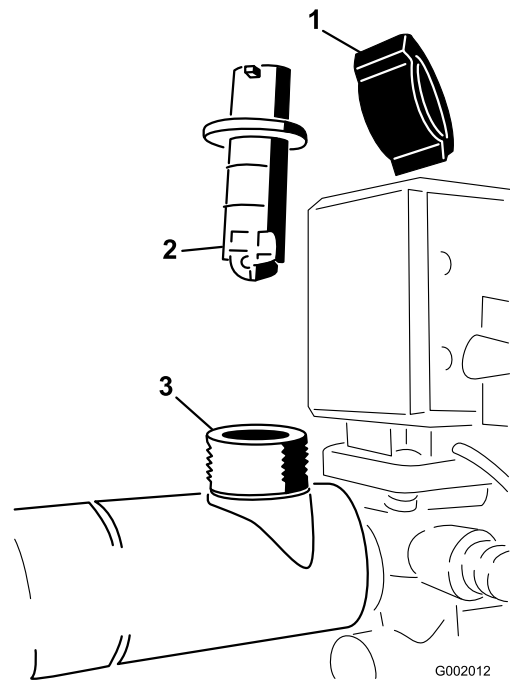


Figur 73

- | | |
|--------------|------------------|
| 1. Svängtapp | 4. Nylonbussning |
| 2. Bult | 5. Tappfäste |
| 3. Mutter | |

4. Ta bort sprutrampen och tappfästsensheten från mittramen för att komma åt nylonbussningarna.
5. Ta bort nylonbussningarna från fram- och baksidan på tappfästet, och undersök dem (Figur 73). Byt ut skadade bussningar.
6. Påför en mindre mängd olja på nylonbussningarna och sätt tillbaka dem i tappfästet.
7. Montera sprutrampen och tappfästsensheten på mittramen, och se till att hålen kommer i höjd med varandra (Figur 73).
8. Sätt tillbaka svängtappen och fäst den med bulten och muttern som togs bort tidigare.

Upprepa proceduren med varje sprutramp.



Figur 74

- | | |
|------------------------|----------------------|
| 1. Fästlock | 3. Flödesmätarstomme |
| 2. Paddelhjulsaggregat | |

3. Dra försiktigt bort paddelhjulsaggregatet från stommen.
4. Använd varmvatten, en mjuk borste och vid behov ett mildt rengöringsmedel för att rengöra flödesmätarstommen och paddelhjulet. Avlägsna eventuellt metallskräp.

Viktigt: Rengör inte flödesmätaren med lösningsmedel eller bensin.

5. Sätt tillbaka paddelhjulsaggregatet i flödesmätarstommen.

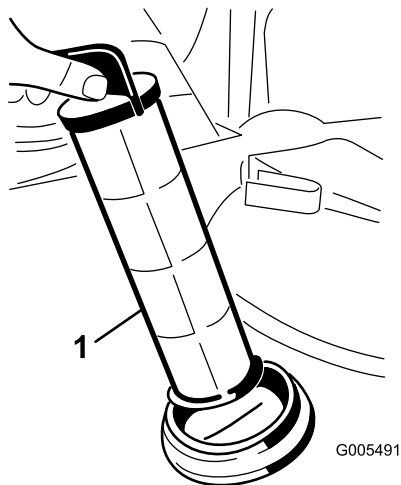
Viktigt: Paddelhjulsaggregatet passar endast i stommen i en riktning, i en skåra på stommens sida. Tvinga inte ner paddelhjulsaggregatet i stommen i felaktig riktning.

6. Sätt tillbaka fästlocket.
7. Anslut kabeln till flödesmätaren.

Rengöra sugfiltret

Rengör sugfiltret dagligen. Om du använder slampulver, bör det rengöras efter varje tank.

1. Avlägsna hållaren från den röda kopplingen på den stora slangen ovanpå tanken.



Figur 75

1. Sugfilter
-
2. Lossa slangen från tanken.
 3. Dra ut filtret från hålet.
 4. Rengör filtret under rent rinnande vatten.
 5. Sätt tillbaka filtret i hålet, och se till att det sitter ordentligt.
 6. Anslut slangen till tankens ovandel och fäst den med hållaren.

Förvaring

1. Ställ grässpattan på en plan yta, dra åt parkeringsbromsen, stäng av pumpen, stanna motorn och ta ut nyckeln ur tändningslåset.
2. Rengör hela maskinen från smuts och lort, inklusive utsidan av motorns cylinderhuvudflänsar och blåsarhuset.

Viktigt: Tvätta maskinen med ett mildt rengöringsmedel och vatten. Använd inte högtrycksvatten för att tvätta maskinen. Högtryckstvätt kan skada elsystemet och tvätta bort fett som behövs i friktionspunkter. Spola inte med för mycket vatten, i synnerhet inte i närheten av kontrollpanelen, lamporna, motorn och batteriet.

3. Rengör sprutsystemet. Se Rengöring , sida 56.
4. Tillsätt ett rosthämmande, icke alkoholbaserat frostskyddsmedel till systemet och kör pumpen i ett par minuter för att sprida det i hela systemet, och töm sedan sprutsystemet så mycket som går.
5. Höj ramperna med hjälp av sprutrampshissomkopplarna. Höj ramperna tills de har förflyttat sig hela vägen in i transporthållaren och befinner sig i transportläget "X", och rampcylindrarna är helt indragna. Se till att rampcylindrarna är helt indragna, så att manövreringsstången inte skadas.
6. Kontrollera bromsarna. Se Kontrollera bromsarna i Underhålla bromsarna , sida 50.
7. Utför service på luftrenaren; se Serva luftrenaren i Motorunderhåll , sida 42.
8. Smörj grässpattan. Se Smörjning , sida 40.
9. Byt ut oljan i vevhuset. Se Serva motoroljan i Motorunderhåll , sida 42.
10. Kontrollera lufttrycket i däcken; se Kontrollera däcktrycket i Underhålla drivsystemet , sida 48.
11. Förbered bränslesystemet på följande vis om fordonet ska ställas i förvaring i mer än en månad:
 - A. Fyll på en oljebaserad bränslestabiliserare/-konditionerare i bränslet i tanken.

Följ blandningsanvisningarna från tillverkaren (8 ml per liter). Använd inte en alkoholbaserad stabiliserare (etanol eller metanol).
 - Obs:** En stabiliserare/konditionerare fungerar effektivast när den blandas med färsk bensin och alltid används.
 - B. Kör motorn så att det stabiliserade bränslet fördelas i bränslesystemet (5 minuter).

- C. Stanna motorn, låt den svalna och töm bränsletanken.
- D. Starta motorn igen och kör den tills den stannar.
- E. Choka motorn.
- F. Starta och kör den tills den inte längre startar.
- G. Kassera bränslet på lämpligt sätt. Återvinn enligt lokala föreskrifter.

Viktigt: Förvara inte stabiliserad bensin längre än tre månader.

- 12. Ta bort tändstiften och kontrollera deras skick. Se Byta ut tändstiften i Motorunderhåll , sida 42.
- 13. Häll i två matskedar motorolja i respektive tändstiftshål när stiften är borttagna.
- 14. Använd elstarten för att dra runt motorn och sprida oljan inuti cylindern.
- 15. Montera tändstiften och dra åt dem till rekommenderat vridmoment. Se Byta ut tändstiften i Motorunderhåll , sida 42.

Obs: Montera inte tändkabeln.

- 16. Ta bort batteriet från chassit, kontrollera elektrolytnivån och ladda batteriet helt. Se Serva batteriet i Underhålla elsystemet , sida 46.

Obs: Ha inte kablarna anslutna till batteriet under förvaringen.

Viktigt: Batteriet måste vara fulladdat så att det inte fryser och skadas vid temperaturer under 0 °C. Ett fulladdat batteri behåller sin laddning i ungefär 50 dagar vid temperaturer under 4 °C. Vid temperaturer över 4 °C ska du kontrollera vattennivån i batteriet och ladda batteriet var 30:e dag.

- 17. Kontrollera och dra åt alla bultar, muttrar och skruvar. Reparera eller byt ut skadade delar.
- 18. Kontrollera tillståndet för samtliga sprutslangar och byt ut de som är skadade eller slitna.
- 19. Dra åt samtliga slangmuffar.
- 20. Måla i lackskador och bara metallytor.
Färg finns att köpa hos din närmaste auktoriserade återförsäljare.
- 21. Förvara maskinen i ett rent och torrt garage eller lagerutrymme.
- 22. Avlägsna tändningsnyckeln och placera den på en säker plats utom räckhåll för barn.
- 23. Täck över maskinen för att skydda den och hålla den ren.

Felsökning

Felsöka motorn och fordonet

Problem	Möjliga orsaker	Åtgärd
Startmotorn startar inte.	<ol style="list-style-type: none">1. Växelväljaren är i en annan växel än neutralläget.2. De elektriska anslutningarna har korroderat eller lossnat.3. En säkring har gått eller är lös.4. Batteriet är urladdat.5. Det finns ett fel i säkerhetssystemet.6. En trasig startmotor eller magnetspole.7. Anfrätta inre motorkomponenter.	<ol style="list-style-type: none">1. Trampa ner bromspedalen och flytta växelväljaren till neutralläget.2. Kontrollera att de elektriska anslutningarna har god kontakt.3. Korrigera eller byt ut säkringen.4. Ladda eller byt ut batteriet.5. Kontakta en auktoriserad serviceverkstad.6. Kontakta en auktoriserad serviceverkstad.7. Kontakta en auktoriserad serviceverkstad.
Motorn går runt men vill inte starta.	<ol style="list-style-type: none">1. Bränsletanken är tom.2. Det finns smuts, vatten eller gammalt bränsle i bränslesystemet.3. Igensatt bränsleledning.4. Tändkabeln är lös.5. Ett tändstift har skadats eller är smutsigt.6. Brytreläet är inte inkopplat.7. Tändningen är trasig.	<ol style="list-style-type: none">1. Fyll på med färskt bränsle.2. Töm och spola bränslesystemet; tillsätt färskt bränsle.3. Rengör eller byt ut.4. Anslut tändstiftet igen.5. Byt ut tändstiftet.6. Kontakta en auktoriserad serviceverkstad.7. Kontakta en auktoriserad serviceverkstad.
Motorn startar men vill inte fortsätta gå.	<ol style="list-style-type: none">1. Bränsletankens ventil är blockerad.2. Det förekommer smuts eller vatten i bränslesystemet.3. Bränslefiltret är igensatt.4. En säkring har gått eller är lös.5. Insprutningspumpen är trasig.6. Förgasaren är trasig.7. Lösa kablar eller dåliga anslutningar.8. Cylinderhuvudets packning är trasig.	<ol style="list-style-type: none">1. Sätt på tanklocket.2. Töm och spola bränslesystemet; tillsätt färskt bränsle.3. Byt ut bränslefiltret.4. Korrigera eller byt ut säkringen.5. Kontakta en auktoriserad serviceverkstad.6. Kontakta en auktoriserad serviceverkstad.7. Kontrollera och fäst kabelanslutningarna.8. Kontakta en auktoriserad serviceverkstad.
Motorn går men hackar eller misständer.	<ol style="list-style-type: none">1. Det finns smuts, vatten eller gammalt bränsle i bränslesystemet.2. En tändkabel är lös.3. Ett tändstift är trasigt.4. Lösa kablar eller dåliga anslutningar.5. Motorn överhettas.	<ol style="list-style-type: none">1. Töm och spola bränslesystemet; tillsätt färskt bränsle.2. Anslut tändkabeln igen.3. Byt ut tändstiftet.4. Kontrollera och fäst kabelanslutningarna.5. Se Motorn överhettas.

Problem	Möjliga orsaker	Åtgärd
Motorn vill inte gå på tomgång.	<ol style="list-style-type: none"> 1. Bränsletankens ventil är blockerad. 2. Det finns smuts, vatten eller gammalt bränsle i bränslesystemet. 3. Ett tändstift har skadats eller är trasigt. 4. Förgasarens tomgångskanaler är igensatta. 5. Justeringskruven till tomgångshastigheten är felaktigt inställd. 6. Insprutningspumpen är trasig. 7. Låg kompression. 8. Luftrenarinsatsen är smutsig. 	<ol style="list-style-type: none"> 1. Sätt på tanklocket. 2. Töm och spola bränslesystemet; tillsätt färskt bränsle. 3. Byt ut tändstiftet. 4. Kontakta en auktoriserad serviceverkstad. 5. Kontakta en auktoriserad serviceverkstad. 6. Kontakta en auktoriserad serviceverkstad. 7. Kontakta en auktoriserad serviceverkstad. 8. Rengör eller byt ut.
Motorn överhettas.	<ol style="list-style-type: none"> 1. Oljenivån i vevhuset är inkorrekt. 2. För mycket last. 3. Luftintagsgallren är smutsiga. 4. Kylflänsarna och luftkanalerna under motorns fläkthus och/eller det roterande luftintagsgallret är igensatta. 5. Bränsleblandningen är för tunn. 	<ol style="list-style-type: none"> 1. Fyll på eller töm till markeringen Full. 2. Minska lasten; kör med lägre hastighet. 3. Rengör efter varje användning. 4. Rengör efter varje användning. 5. Kontakta en auktoriserad serviceverkstad.
Motorn tappar kraft.	<ol style="list-style-type: none"> 1. Oljenivån i vevhuset är inkorrekt. 2. Luftrenarinsatsen är smutsig. 3. Det finns smuts, vatten eller gammalt bränsle i bränslesystemet. 4. Motorn är överhettad. 5. Ett tändstift har skadats eller är smutsigt. 6. Ventilationshålet i bränsletankens ventilkoppling är igensatt. 7. Låg kompression. 	<ol style="list-style-type: none"> 1. Fyll på eller töm till markeringen Full. 2. Rengör eller byt ut. 3. Töm och spola bränslesystemet; tillsätt färskt bränsle. 4. Se Motorn överhettas. 5. Byt ut tändstiftet. 6. Sätt på tanklocket. 7. Kontakta en auktoriserad serviceverkstad.
Onormal vibrations- eller bullernivå.	<ol style="list-style-type: none"> 1. Motorns fästbultar är lösa. 2. Det är fel på motorn. 	<ol style="list-style-type: none"> 1. Dra åt motorns fästbultar. 2. Kontakta en auktoriserad serviceverkstad.
Maskinen går inte, eller går trögt i båda riktningarna på grund av att motorn kör fast eller motorstopp inträffar.	<ol style="list-style-type: none"> 1. Parkeringsbromsen är ilagd. 	<ol style="list-style-type: none"> 1. Frigör parkeringsbromsen.
Maskinen går inte i någon riktning.	<ol style="list-style-type: none"> 1. Växelväljaren är i neutralläget. 2. Parkeringsbromsen har inte frigjorts eller kan inte frigöras. 3. Transmissionen är trasig. 4. Reglagelänkaget behöver justeras eller bytas ut. 5. Drivaxeln eller hjulnavsnyckeln har skadats. 	<ol style="list-style-type: none"> 1. Trampa ner bromsen och lägg i växelväljaren. 2. Frigör parkeringsbromsen eller kontrollera länkaget. 3. Kontakta en auktoriserad serviceverkstad. 4. Kontakta en auktoriserad serviceverkstad. 5. Kontakta en auktoriserad serviceverkstad.

Felsöka sprutsystemet

Problem	Möjliga orsaker	Åtgärd
En sprutrampssektion sprutar inte.	<ol style="list-style-type: none"> 1. Den elektriska anslutningen på sprutrampsventilen är smutsig eller frånkopplad. 2. Trasig säkring. 3. Klämd slang. 4. En överströmningsventil till en sprutramp är felaktigt justerad. 5. Skadad sprutrampsventil. 6. Skadat elsystem. 	<ol style="list-style-type: none"> 1. Stäng av ventilen manuellt. Koppla från den elektriska anslutningen på ventilen och rengör alla kablar, och anslut den igen. 2. Kontrollera säkringarna och byt ut efter behov. 3. Reparera eller byt ut slangen. 4. Justera sprutrampens överströmningsventiler. 5. Kontakta en auktoriserad serviceverkstad. 6. Kontakta en auktoriserad serviceverkstad.
En sprutrampssektion stängs inte av.	<ol style="list-style-type: none"> 1. Ventilen är skadad. 	<ol style="list-style-type: none"> 1. Stäng av sprutsystemet och pumpen och stäng av grässprutan. Ta bort hållaren under sprutrampsventilen och dra ut motorn och skaftet. Undersök samtliga delar och byt ut de som ser ut att vara skadade.
En sprutrampsventil läcker.	<ol style="list-style-type: none"> 1. En o-ring är utsliten. 	<ol style="list-style-type: none"> 1. Stäng av sprutsystemet och pumpen och stäng av grässprutan. Montera isär ventilen och byt ut o-ringarna.
Trycket sjunker när en sprutramp slås på.	<ol style="list-style-type: none"> 1. Sprutrampens överströmningsventil är felaktigt justerad. 2. Något har fastnat i sprutrampens ventilstomme. 3. Ett munstycksfilter är skadat eller igensatt. 	<ol style="list-style-type: none"> 1. Justera sprutrampens överströmningsventil. 2. Ta bort inlopps- och utloppsanslutningarna till sprutrampens ventil och ta bort blockeringen. 3. Ta bort alla munstycken och kontrollera dem.
Sprutrampens manövreringsorgan fungerar inte som det ska.	<ol style="list-style-type: none"> 1. En termisk brytare i säkringsblocket som ansvarar för att driva manövreringsorganet har utlösts på grund av överhetning. 2. En termisk brytare i rampmanövreringsorganet som ansvarar för att driva manövreringsorganet har utlösts eller fungerar inte som den ska. 	<ol style="list-style-type: none"> 1. Låt systemet svalna innan du återupptar arbetet. Om den termiska brytaren utlöses upprepade gånger ska du kontakta en auktoriserad serviceverkstad. 2. Kontakta en auktoriserad serviceverkstad.

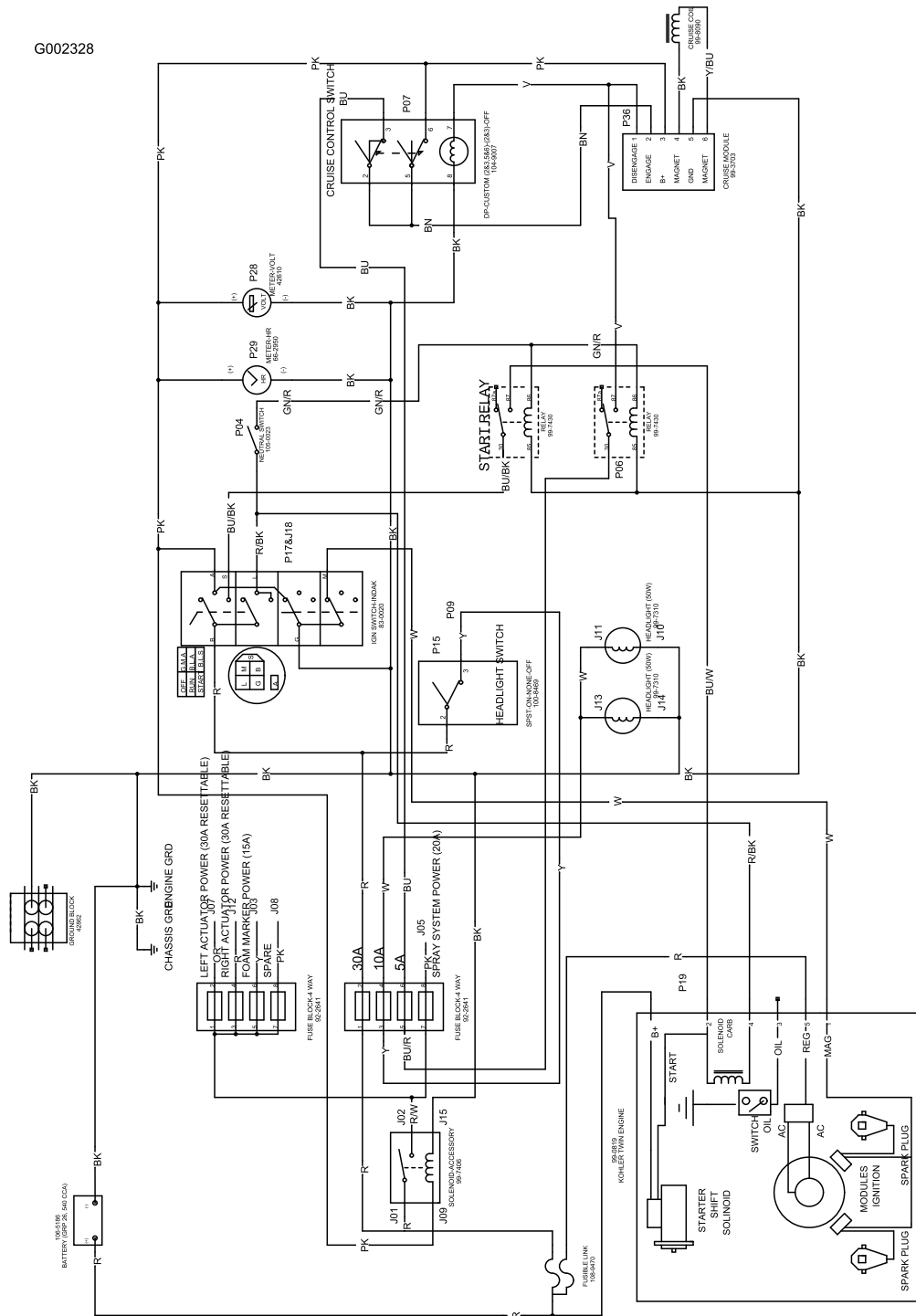
Felsöka Spray Pro-monitorn

Problem	Möjliga orsaker	Åtgärd
Monitorn fungerar inte.	<ol style="list-style-type: none"> 1. Monitorkabeln är lös eller urkopplad. 2. Monitorn eller kabeln är skadad. 	<ol style="list-style-type: none"> 1. Anslut monitorkabeln. 2. Kontakta en auktoriserad serviceverkstad.
Hastigheten är alltid 0 eller felaktig.	<ol style="list-style-type: none"> 1. Monitorkabeln sitter löst. 2. Hastighetsgivaren är inte korrekt kalibrerad. 3. Hastighetsgivaren är skadad. 	<ol style="list-style-type: none"> 1. Anslut monitorkabeln. 2. Kalibrera hastighetsgivaren. 3. Kontakta en auktoriserad serviceverkstad.

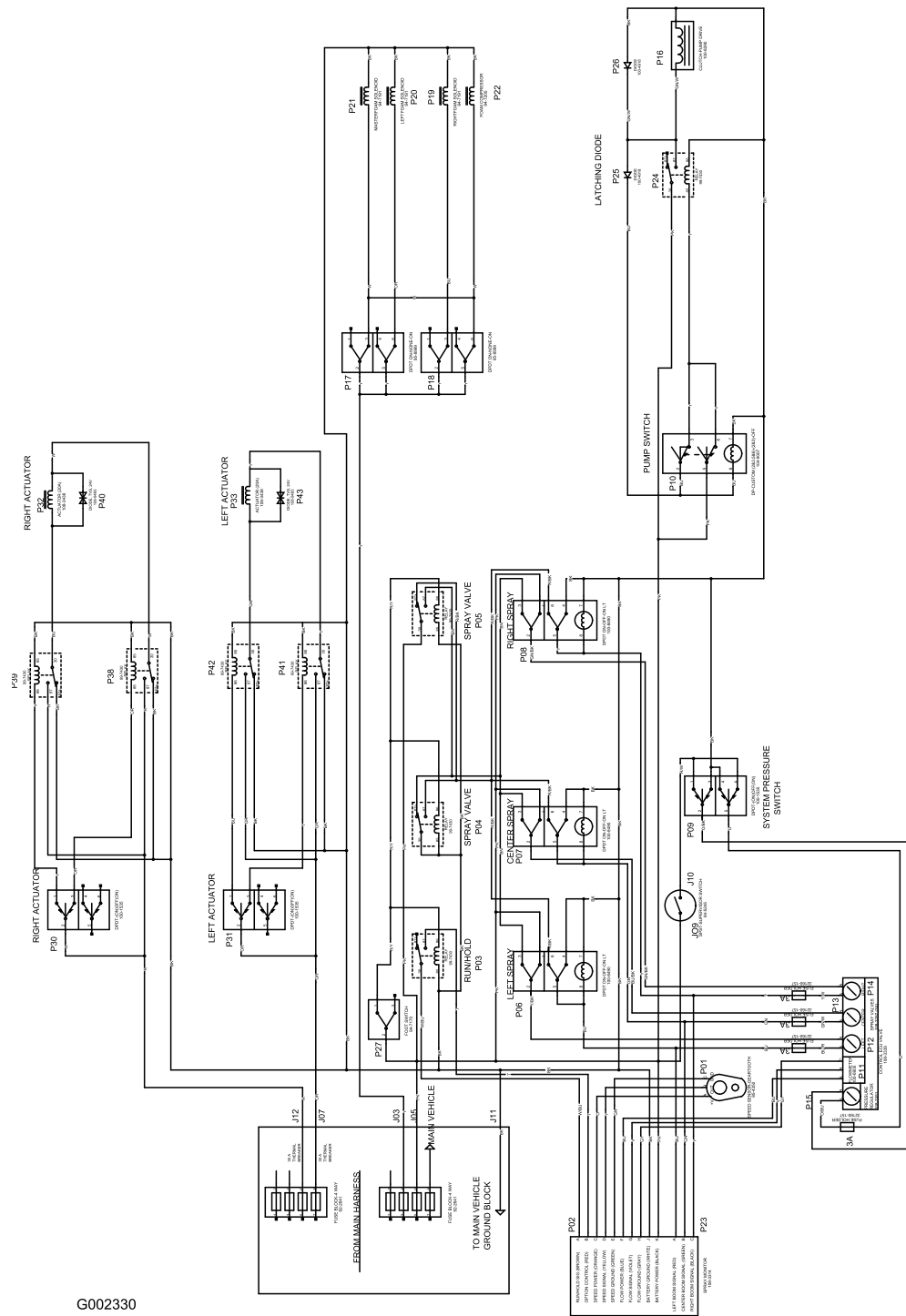
Problem	Möjliga orsaker	Åtgärd
Inställningen för Area (Område) är felaktig.	<ol style="list-style-type: none"> 1. Sprutans bredd är felaktigt angiven. 2. Hastighetsgivaren är inte korrekt kalibrerad. 3. Hastighetsgivaren är skadad. 	<ol style="list-style-type: none"> 1. Kontrollera och ange den korrekta bredden i kalibreringsläget. 2. Kalibrera hastighetsgivaren. 3. Kontakta en auktoriserad serviceverkstad.
Inställningen för Distance (Avstånd) är felaktig.	<ol style="list-style-type: none"> 1. Hastighetsgivaren är inte korrekt kalibrerad. 2. Hastighetsgivaren är skadad. 	<ol style="list-style-type: none"> 1. Kalibrera hastighetsgivaren. 2. Kontakta en auktoriserad serviceverkstad.
Monitorn visar inte Application rate (Spruthastighet) eller Total volume (Total volym).	<ol style="list-style-type: none"> 1. Monitorkabeln sitter löst. 2. Flödesmätaren är smutsig eller igensatt. 3. Flödesmätaren är inte korrekt kalibrerad. 4. Flödesmätaren är skadad. 	<ol style="list-style-type: none"> 1. Anslut monitorkabeln. 2. Rengör flödesmätaren. 3. Kalibrera flödesmätaren. 4. Kontakta en auktoriserad serviceverkstad.
Inställningen för Total volume (Total volym) är felaktig.	<ol style="list-style-type: none"> 1. Flödesmätaren är smutsig eller igensatt. 2. Flödesmätaren är inte korrekt kalibrerad. 3. Flödesmätaren är skadad. 	<ol style="list-style-type: none"> 1. Rengör flödesmätaren. 2. Kalibrera flödesmätaren. 3. Kontakta en auktoriserad serviceverkstad.
Monitorn visar 6553.5 för inställningen Application rate (Spruthastighet).	<ol style="list-style-type: none"> 1. Monitorn kan inte ta emot data från hastighetsgivaren. 	<ol style="list-style-type: none"> 1. Kontakta en auktoriserad serviceverkstad.
Monitorn fungerar inte som den ska.	<ol style="list-style-type: none"> 1. En kommunikationsradio befinner sig för nära monitorn eller dess kablar. 	<ol style="list-style-type: none"> 1. Håll kommunikationsradioapparater på avstånd från monitorn och dess kablar.
Måtten i teckenfönstret är orimliga.	<ol style="list-style-type: none"> 1. Mätenheterna är inställda på ett annat system än det du förväntar dig. 	<ol style="list-style-type: none"> 1. Kontrollera mätenheterna för att se till att de är korrekt inställda.
I monitorn visas "OFL".	<ol style="list-style-type: none"> 1. Högsta tillåtna data har överskridits. 	<ol style="list-style-type: none"> 1. Tryck på knappen [Reset] och håll ner den tills monitorn rensas.

Scheman

G002328

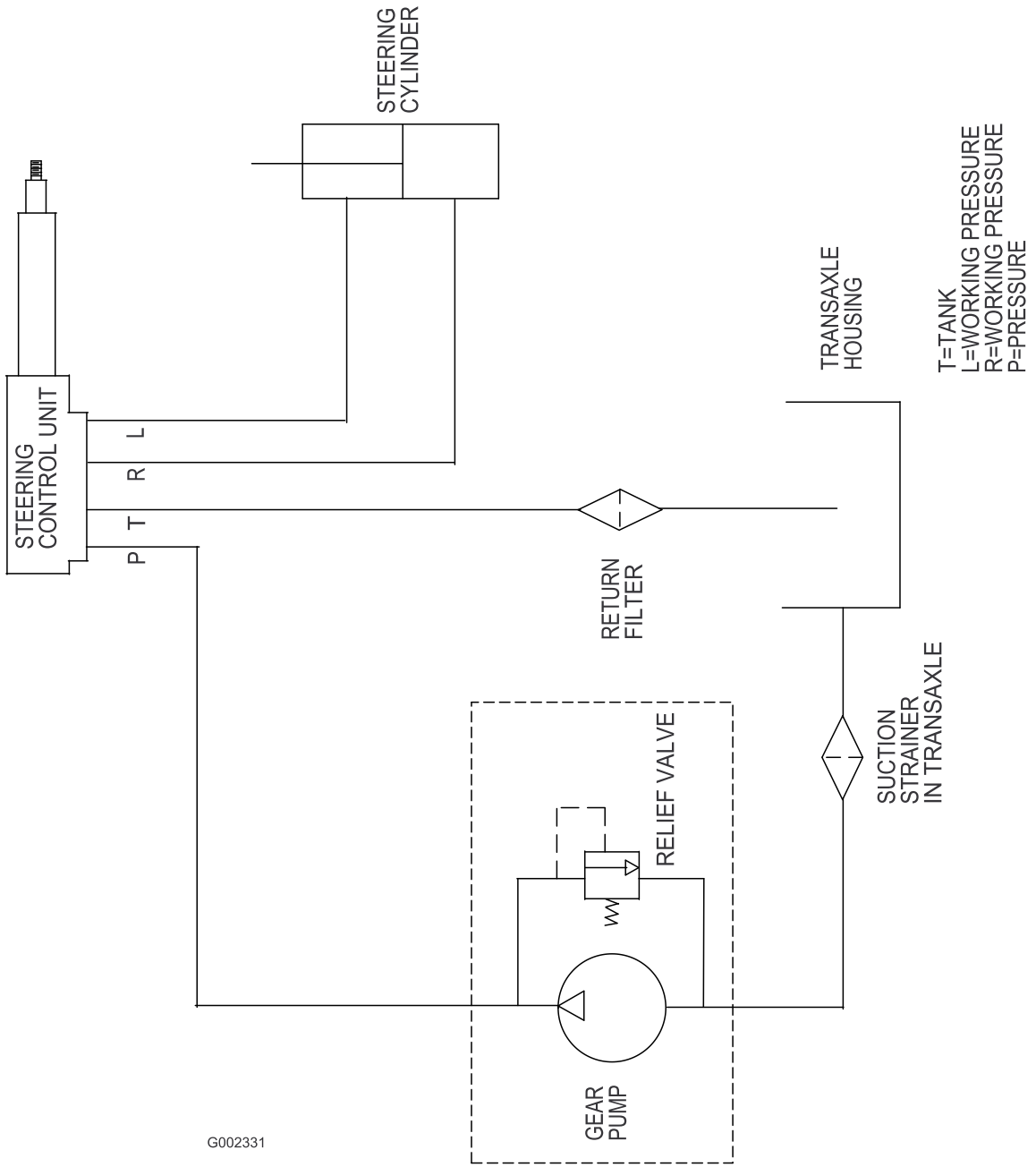


Elschema, fordon (Rev. B)



G002330

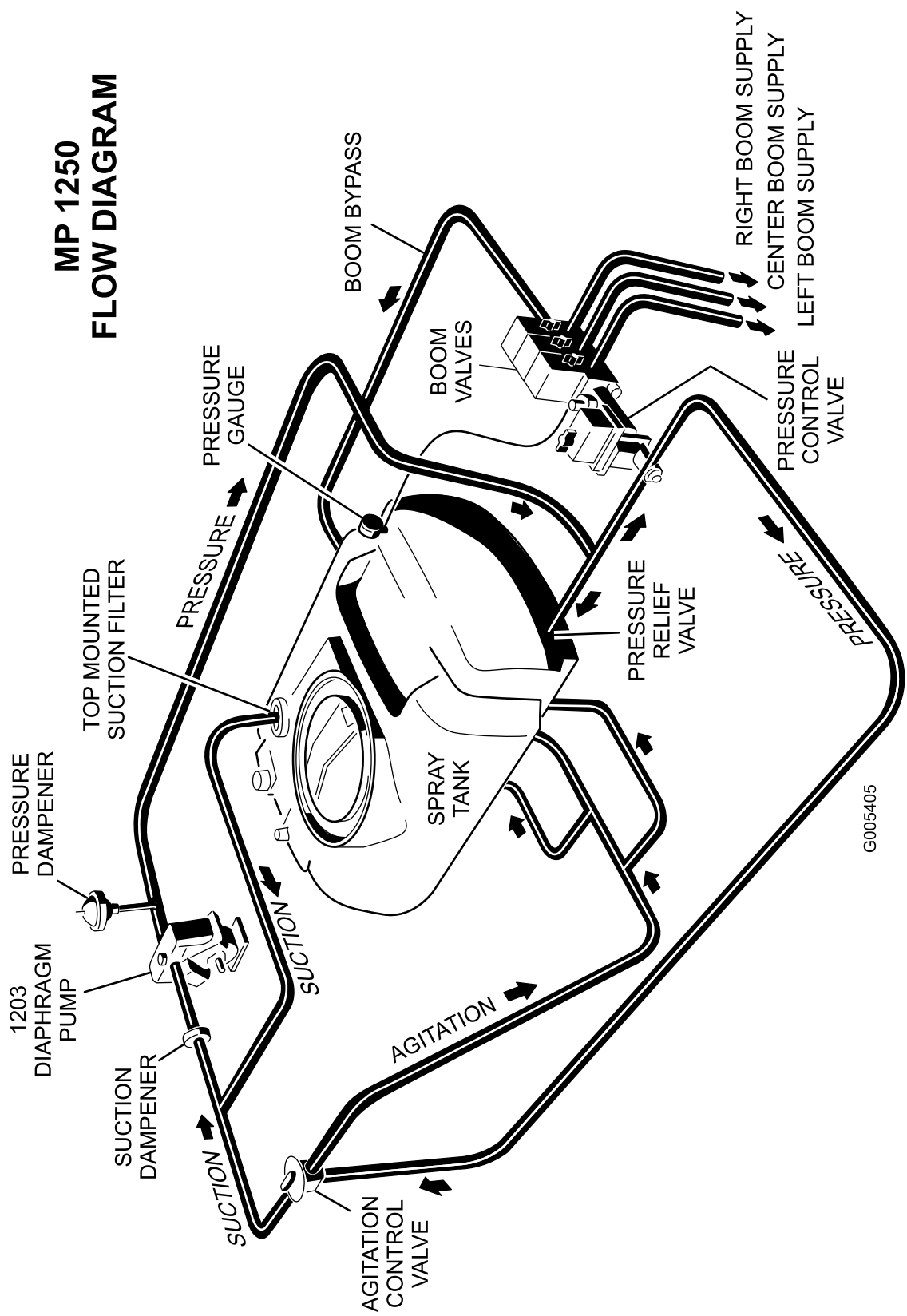
Elschema, sprutsystem (Rev. A)



G002331

Hydraulik (Rev. A)

MP 1250 FLOW DIAGRAM



Flödesdiagram (Rev. A)

Anteckningar:



Toros allmänna produktgaranti

Två års begränsad garanti

Fel och produkter som omfattas

The Toro Company och dess dotterbolag Toro Warranty Company garanterar gemensamt, och i enlighet med ett avtal dem emellan, att din Toro-produkt ("produkten") är utan material- och tillverkningsfel i två år eller 1 500 arbetstimmar*, beroende på vilket som inträffar först. Om ett fel som omfattas av garantin föreligger, kommer vi att reparera produkten utan kostnad för dig. Detta omfattar feldiagnos, utförande av arbetet, reservdelar och transport. Denna garanti börjar gälla det datum då produkten levereras till den ursprungliga köparen i återförsäljarledet.

* Produkt som är utrustad med timmätare

Anvisningar för garantiservice

Du är ansvarig för att meddela produkt-distributören eller den auktoriserade återförsäljaren som du köpte produkten av så snart du tror att ett fel som omfattas av garantin föreligger.

Om du behöver hjälp med att hitta en produkt-distributör eller auktoriserad återförsäljare, eller om du har några frågor som rör dina rättigheter och skyldigheter beträffande garantin, kan du kontakta oss på:

Toro Commercial Products Service Department
Toro Warranty Company
8111 Lyndale Avenue South
Bloomington, MN 55420-1196, USA
952-888-8801 eller 800-982-2740
E-post: commercial.service@toro.com

Ägarens ansvar

Som ägare till produkten är du ansvarig för att utföra nödvändigt underhåll och nödvändiga justeringar som anges i bruksanvisningen. Om du inte utför nödvändigt underhåll och nödvändiga justeringar kan detta leda till att ett eventuellt garantianspråk inte godkänns.

Produkter och fel som inte omfattas

Alla produkt- eller funktionsfel som inträffar inom garantiperioden beror inte på material- eller tillverkningsfel. Denna uttryckliga garanti omfattar inte följande:

- Produktfel som orsakats av användning av andra reservdelar än Toros, eller av installation och användning av extra, modifierade, eller ej godkända tillbehör.
- Produktfel som orsakats av underlåtenhet att utföra nödvändigt underhåll och/eller nödvändiga justeringar.
- Produktfel som orsakats av felaktig, slarvig eller vårdslös användning av produkten.
- Delar som förbrukas genom användningen, förutom om dessa visar sig vara defekta. Exempel på delar som förbrukas, eller används upp, vid normal användning av produkten omfattar, men är inte begränsade till, knivar, cylindrar, underknivar, harvpinnar, tändstift, länkhjul, däck, filter, remmar samt vissa sprutkomponenter som membran, munstycken och backventiler m.m.

Andra länder än USA och Kanada

Kunder som har köpt Toro-produkter som exporterats från USA eller Kanada ska kontakta sin Toro-distributör (återförsäljare) för att få garantipolicyn för sitt eget land eller sin provins eller stat. Om du av någon anledning är missnöjd med din distributörs service eller har svårt att få garantiupplysningar kontaktar du Toro-importören. Om allt annat misslyckas kan du kontakta oss på Toro Warranty Company.

- Fel som orsakats av yttre påverkan. Yttre påverkan omfattar, men är inte begränsad till, väder, förvaringsomständigheter, förorening, användning av ej godkända kylvätskor, smörjmedel, tillsatser eller kemikalier m.m.
- Normalt slitage. Normalt slitage omfattar, men är inte begränsat till, skador på säten till följd av slitage eller nötning, slitage på målade ytor, repor på dekalerna eller fönster m.m.

Reservdelar

Reservdelar som planeras att bytas ut i förbindelse med nödvändigt underhåll omfattas endast av garantin under perioden fram till den planerade tidpunkten för utbytet av delen.

Delar som byts ut under denna garanti tillfaller Toro. Toro fattar det slutliga beslutet om huruvida en befintlig del eller enhet ska repareras eller bytas ut. Toro kan använda reservdelar som omarbetats på fabrik i stället för nya delar i fråga om vissa garantireparationer.

Allmänna villkor

Reparation av en auktoriserad Toro-distributör eller Toro-återförsäljare är den enda kompensation som du har rätt till under denna garanti.

Varken The Toro Company eller Toro Warranty Company är ansvariga för indirekta eller oförutsedda skador eller följdskador i samband med användningen av de Toro-produkter som omfattas av denna garanti. Detta inkluderar alla kostnader eller utgifter för att tillhandahålla ersättningsutrustning eller service under rimliga perioder med funktionsfel eller avsaknad av möjlighet att använda produkten medan reparationer som omfattas av garantin utförs. Med undantag för den emissionsgaranti som nämns nedan, och endast om denna är tillämplig, finns ingen annan uttrycklig garanti. Alla indirekta garantier i fråga om säljbarhet och användningslämplighet är begränsade till denna uttryckliga garantis varaktighet.

I vissa stater är det inte tillåtet att undanta oförutsedda skador eller följdskador, eller tidsbegränsa en indirekt garantis varaktighet, och i dessa fall är det möjligt att ovanstående undantag och begränsningar inte gäller.

Denna garanti ger dig specifika juridiska rättigheter, och du kan även ha andra rättigheter som varierar från stat till stat.

Anmärkning om motorgarantin: Emissionskontrollsystemet kan omfattas av en separat garanti som uppfyller de krav som fastställts av den amerikanska miljömyndigheten (Environmental Protection Agency, EPA) och/eller Kaliforniens luftskyddsmyndighet (California Air Resources Board, CARB). Tidsbegränsningarna som anges ovan är inte tillämpliga i fråga om garantin för emissionskontrollsystemet. Se garantiförklaringen om motoremissionskontroll som finns i bruksanvisningen eller i motortillverkarens dokumentation för ytterligare information.