



# ProCore 648 luftemaskin

Modellnr. 09200–270000001 og oppover

**Brukerhåndbok**





## Advarsel



### CALIFORNIA

#### Proposition 65-advarsel

Staten California kjenner til at motoreksosen fra dette produktet inneholder kjemikalier som kan forårsake kreft, fosterskader eller skade forplantningsevnen på andre måter.

**Viktig** Denne motoren er ikke utstyrt med en gnistfangerdemper. Det er i strid med Californias Public Resource Code, avsnitt 4442, å bruke denne motoren i skogs-, busk- eller gressområder. Andre stater eller føderale områder kan ha lignende lover.

Dette tenningsystemet er kompatibelt med Canadas ICES-002.

Ce système d'allumage par étincelle de véhicule est conforme à la norme NMB-002 du Canada.

## Innhold

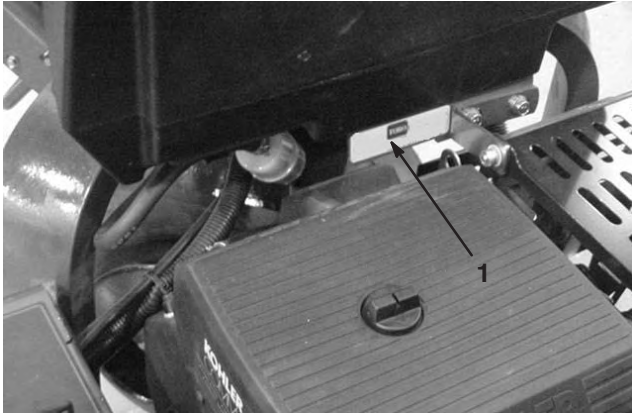
	Side
Innledning .....	3
Sikkerhet .....	3
Forsiktighetsregler ved bruk .....	3
Lydtrykk .....	5
Lydstyrke .....	5
Vibrasjon .....	5
Sikkerhets- og instruksjonsmerker .....	5
Spesifikasjoner .....	9
Tabell over ekstrautstyr .....	10
Montering .....	11
Diagram for løse deler .....	11
Montere bakhjulene .....	12
Installere håndtaket .....	12
Aktivere, lade opp og koble til batteriet .....	12
Sikre bakre panser .....	14
Sikre remdekslet .....	14
Installer pipeholdere, verneplater og piper .....	14
Før bruk .....	15
Anbefalt bensin .....	15
Bruk av stabiliserings-/kondisjoneringsmiddel .....	15
Fylling av drivstofftank .....	16
Kontroller motoroljenivå .....	16
Kontrollere væsken i det hydrauliske systemet .....	17
Kontrollere trykket i dekkene .....	18

	Side
Bruk .....	19
Kontroller .....	19
Starte og stoppe motoren .....	21
Sikkerhetssperresystemet .....	21
Servicelås .....	22
Installer pipeholdere, verneplater og piper .....	22
Stille inn luftedybden .....	23
Manuell bakkefølging .....	24
Skyve/dra luftemaskinen for hånd .....	24
Systemkontrollkretsløpet tilbakestilt .....	25
Luftehodet sitter fast i senket posisjon .....	25
Transportere luftemaskinen .....	25
Laste luftemaskinen .....	26
Brukstips .....	26
Bruk linjemarkør .....	28
Justere vektoverføring .....	28
Ytterligere vekt .....	29
Luftemaskinens kontrollmodul (ACM) .....	29
Vedlikehold .....	30
Anbefalt vedlikeholdsplan .....	30
Kontrolliste for daglig vedlikehold .....	31
Smøring .....	32
Jekkingsinstruksjoner .....	32
Overhale luftrenseren .....	33
Kontrollere motoroljen .....	34
Overhale tennpluggen .....	35
Overhale drivstoffilteret .....	36
Vedlikeholde drivstoffsystemet .....	37
Rengjøre kjølesystemene .....	37
Overhale det hydrauliske systemet .....	37
Innstilling av bakkefølgingssystemet på nytt .....	39
Kontrollere remmene .....	39
Justering av sidebeskyttelse .....	40
Justere pumperemmen .....	40
Skifte ut verneplatene .....	41
Justere hullavstanden .....	41
Kontroller momentet på luftehodets fester .....	42
Luftehodemerking .....	42
Overhale sikringene .....	42
Vedlikeholde batteriet .....	43
Lagre batteriet .....	43
Feilsøking .....	44
Koplings skjema .....	47
Hydraulikk skjema .....	48
Rengjøring og lagring .....	49
Toro Aerator-garanti for kommersielle produkter .....	51
Erklæring om begrensning av fordampningsutslipp .....	52

# Innledning

Les denne håndboken nøye, slik at du lærer å bruke og vedlikeholde produktet på riktig måte. Informasjonen i denne håndboken kan hjelpe deg og andre med å unngå person- og produktskader. Selv om Toro utformer og produserer sikre produkter, har du selv ansvaret for at produktet brukes på en forsvarlig og riktig måte.

Hvis maskinen må repareres eller du trenger originale Toro-deler eller mer informasjon, kan du kontakte et autorisert forhandlerverksted eller Toros kundeservice-avdeling. Ha modell og serienummer for hånden når du tar kontakt. På figur 1 vises plasseringen av modell- og serienummer på produktet.



**Figur 1**

1. Plassering av modell- og serienummer

Noter produktets modell- og serienummer nedenfor:

<b>Modellnr.</b> _____
<b>Serienr.</b> _____

Denne håndboken gjør deg oppmerksom på potensielle farer og den inneholder spesielle sikkerhetsmeldinger som hjelper deg og andre med å unngå personskader og dødsfall. **Fare**, **Advarsel** og **Forsiktig** er ord som brukes for å identifisere ulike farenivåer. Vær imidlertid svært forsiktig uansett farerisiko.

**Fare** varsler om en svært farlig situasjon som *vil* føre til alvorlige skader eller dødsfall hvis du ikke følger de anbefalte sikkerhetstiltakene.

**Advarsel** varsler om en fare som *kan* føre til alvorlige skader eller dødsfall hvis du ikke følger de anbefalte sikkerhetstiltakene.

**Forsiktig** varsler om en fare som kan føre til mindre alvorlige skader hvis du ikke følger de anbefalte sikkerhetstiltakene.

I håndboken brukes to andre ord til å vektlegge informasjon. **Viktig** angir teknisk informasjon og **Obs:** vektlegger generell informasjon som du bør være spesielt oppmerksom på.

## Sikkerhet

Hvis føreren eller eieren bruker maskinen på feil måte eller utfører feil vedlikeholdsarbeid, kan det føre til personskader. Følg alltid disse forsiktighetsreglene for å unngå at det skjer en ulykke, og ta alltid hensyn til sikkerhetsvarselsymbolet **▲**, som betyr **FORSIKTIG, ADVARSEL** eller **FARE** – ”personlige sikkerhetsinstruksjoner”. Hvis ikke disse instruksjonene tas hensyn til, kan dette føre til at noen blir alvorlig skadet eller drept.

## Forsiktighetsregler ved bruk

De følgende instruksjonene er fra ANSI-standard B71.4 – 1999.

### Opplæring

- Les brukerhåndboken og annet opplæringsmaterieil. Hvis brukerne eller mekanikerne ikke kan lese norsk, er det eieren som er ansvarlig for å forklare dette materialet for dem.
- Gjør deg kjent med sikker bruk av utstyret, kontroller og sikkerhetsmerker.
- Alle brukere og mekanikere må få opplæring. Eieren er ansvarlig for opplæring av brukerne.
- La aldri barn eller mennesker uten opplæring bruke, vedlikeholde eller reparere utstyret. Det kan hende at lokale forskrifter setter en aldersgrense for bruk av denne gressklipperen.
- Eieren/brukeren kan forhindre og er ansvarlig for ulykker eller skader som han/hun, andre personer eller eiendom utsettes for.

### Forberedelser

- Vurder terrenget for å avgjøre hvilket tilbehør og utstyr som er nødvendig for å gjøre jobben på en sikker og riktig måte. Bruk bare tilbehør og utstyr som er godkjent av produsenten.
- Ha på deg passende klær, inkludert hjelm, vernebriller og hørselsvern. Langt hår, løstsittende klær eller smykker kan sette seg fast i bevegelige deler.
- Undersøk området der utstyret skal brukes, og fjern alle gjenstander som kan komme i kontakt med luftemaskinen, for eksempel steiner, leketøy og ståltråd.

- Vær svært forsiktig når du håndterer bensin og andre brennstoffer. De er brannfarlige, og dampen fra dem er eksplosiv.
  - Bruk bare en godkjent kanne eller beholder.
  - Ta aldri lokket av drivstofftanken eller fyll bensin mens motoren går. La motoren bli kald før du fyller på mer drivstoff. Ikke røyk.
  - Du må aldri fylle bensin på eller tømme bensin fra luftmaskinen innendørs.
- Kontroller at brukerens kontroller, sikkerhetsbryterne og verneplatene er montert og virker riktig. Ikke bruk maskinen hvis disse ikke fungerer som de skal.

## Bruk

- Aldri kjør en motor innendørs.
- Bare bruk maskinen under gode lysforhold, slik at du unngår hull og skjulte farer.
- Kontroller at alt drivverk står i fri, og at parkeringsbremsen er på før du starter motoren. Start motoren kun fra førerstillingen.
- Aldri bruk maskinen uten at skydd, deksel eller annet verneutstyr sitter skikkelig på plass. Kontroller at alle sperrene fungerer på riktig måte.
- Innstillingen av motorregulatoren må ikke forandres, og motoren må ikke ruses.
- Stopp på flat mark, hev luftehodet, koble ut drivverket, sett på parkeringsbremsen, og slå av motoren før du av en eller annen grunn forlater førerstedet.
- Stopp maskinen og undersøk pipene hvis du har kjørt over gjenstander, eller hvis maskinen begynner å vibrere unormalt. Foreta alle nødvendige reparasjoner før du fortsetter å bruke maskinen.
- Hold hender og føtter borte fra pipeområdet.
- Ta aldri med passasjerer, og hold kjæledyr og tilskuere borte fra området.
- Vær oppmerksom, sett ned farten og vær forsiktig når du svinger. Se bakover og til siden før du skifter retning.
- Kjør sakte og vær forsiktig når du krysser veier og fortau.
- Ikke bruk luftmaskinen når du er påvirket av alkohol eller andre rusmidler.
- Vær svært forsiktig når du skal sette maskinen på en tilhenger eller lastebil, og når du skal sette den ned på bakken igjen.
- Vær forsiktig når du nærmer deg hjørner, busker, trær eller annet som reduserer synsfeltet.

## Bruk i skråninger

- Ikke bruk luftmaskinen i nærheten av kanter, grøfter, bratte voller eller vann. Hvis hjulene kjører over en kant kan det føre til velt, som igjen kan resultere i alvorlig skade eller dødsfall.
- Ikke bruk i skråninger når gresset er vått. Glatte forhold reduserer trekkraften og kan føre til at kjøretøyet sklir samt tap av kontroll.
- Ikke foreta brå endringer i hastighet eller retning.
- Reduser hastigheten og vær svært forsiktig i skråninger.
- Fjern gjenstander, for eksempel steiner, greiner osv. fra driftsområdet, eller marker hvor de er. Gjenstander kan ligge skjult i høyt gress.
- Se opp for kanter, hull, steiner og ujevnheter som kan endre driftsvinkelen, da ujevnt terreng kan føre til at luftmaskinen velter.
- Vær oppmerksom på, at der kan forekomme mistet traksjon under kørsel ned ad bakke. Vektoverføring til forhjulet kan føre til at hjulene sklir og at bremsingen og styringen reduseres.
- Unngå å starte eller stoppe plutselig i en bakke. Hvis dekkene mister grepet, kobler du ut pipene og fortsetter sakte rett nedover bakken.
- Følg anbefalingene til produsenten om hjulvekter eller motvekter for å forbedre stabiliteten.

## Vedlikehold og lagring

- Vent til alle bevegelige deler har stoppet før du foretar justeringer, rengjøring eller reparasjoner. Koble fra pipene, hev luftehodet, sett på parkeringsbremsen, stopp motoren, og ta ut tenningsnøkkelen.
- Fjern gress og rusk fra pipene, drivverk, lyddemperne og motoren for å unngå at det begynner å brenne. Tørk opp eventuelt olje- eller drivstoffsøl.
- La motoren bli kald før du setter bort maskinen, og oppbevar den ikke i nærheten av åpen ild.
- Steng drivstofftilførselen under oppbevaring eller transport på lastebiler. Ikke oppbevar drivstoff i nærheten av åpen ild. Ikke tøm maskinen for drivstoff innendørs.
- Parker luftmaskinen på en jevn, hard flate. La aldri personer uten opplæring vedlikeholde eller reparere luftmaskinen.
- Bruk jekkstøtter eller sikkerhetslåser til å støtte komponentene når det er nødvendig.
- Vær forsiktig når du reduserer trykket i komponenter under trykk.

- Koble fra batteriet, eller fjern ledningen fra tennpluggen, før du foretar reparasjoner. Koble kablen fra den negative polen først, og deretter den andre kablen fra den positive polen. Når du kobler kablene til igjen, kobler du først til den positive polen og deretter den negative.
- Hold hender og føtter borte fra bevegelige deler. Du må aldri foreta justeringer mens motoren går hvis du kan unngå det.
- Lad opp batteriene på et åpent sted med god ventilasjon og borte fra gnister eller åpen ild. Koble laderen fra strømuttaket før du kobler den til eller fra batteriet. Ha på deg beskyttelsesklær og bruk verktøy som er isolert.
- Hold alle delene i god stand, og sørg for at de er godt festet. Skift ut slitte eller skadde merker.
- Bruk kun tilbehør godkjent av Toro. Garantien kan bli ugyldig hvis du bruker utstyr som ikke er godkjent.

## Lydtrykk

Denne maskinen har et tilsvarende kontinuerlig A-avveid lydtrykk ved førerens øre på 84 dB (A), basert på måling av identiske maskiner i henhold til direktiv 98/37/EF med endringer.

## Lydstyrke

Denne enheten har et garantert lydstyrkenivå på: 102 dBA / 1 pW, basert på målinger av identiske maskiner i henhold til direktiv 2000/14/EF, med endringer.

## Vibrasjon

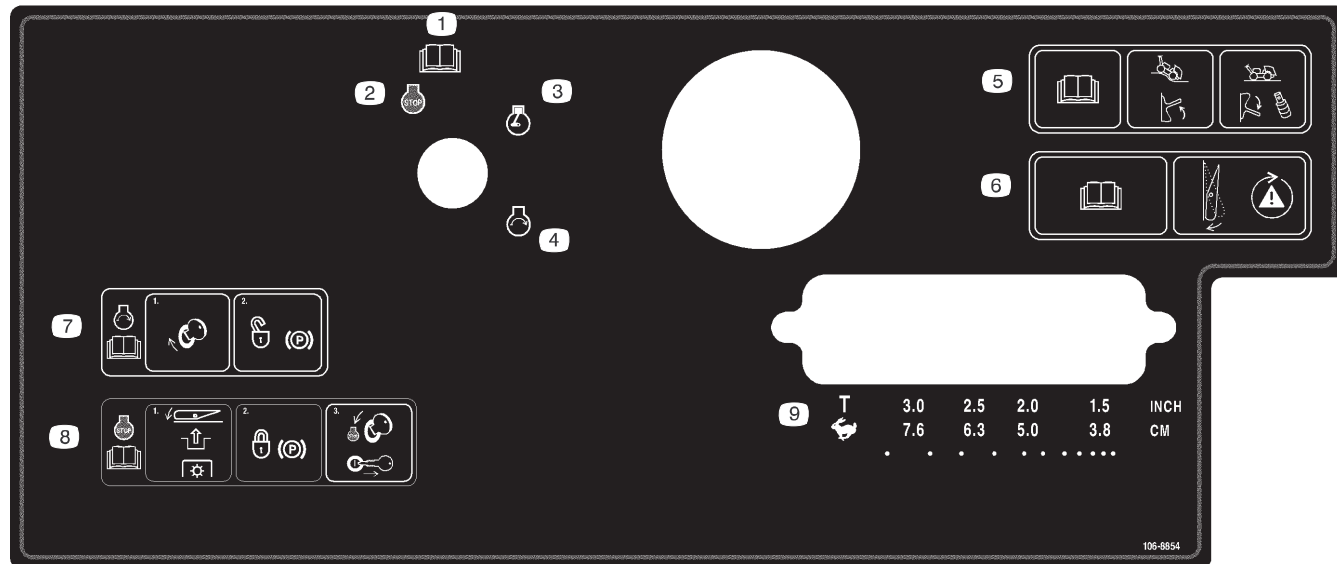
Denne enheten har et maksimalt vibrasjonsnivå på 2,5 m/s<sup>2</sup> ved hendene, basert på målinger av identiske maskiner i henhold til ISO 5349-prosedyrer.

Denne enheten har et maksimalt vibrasjonsnivå på 0,5 m/s<sup>2</sup> på bakdelen, basert på målinger av identiske maskiner i henhold til ISO 2631-prosedyrer.

## Sikkerhets- og instruksjonsmerker

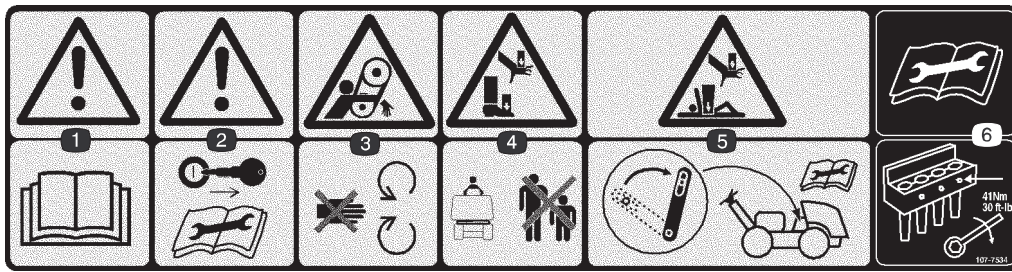


Sikkerhetsmerker og -instruksjoner er lett synlige for føreren og er plassert i nærheten av alle områder som representerer en potensiell fare. Bytt ut alle merker som er ødelagte eller mangler.



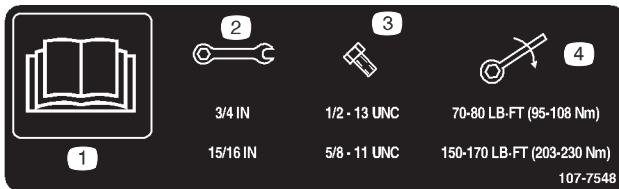
### 106-8854

1. Les *brugerhåndboken*.
2. Motor – stopp
3. Motor – kjør
4. Motor – start
5. Les *brugerhåndboken*, flytt bryteren opp for å slå på bakkefølging; flytt bryteren ned og monter avstandsstykkene for å slå av bakkefølging.
6. Les *brugerhåndboken*, trykk på bryteren for å teste sikkerhetssystemet.
7. For å starte motoren, vri tenningsnøkkelen i tenningen og koble fra parkeringsbremsen; les *brugerhåndboken*.
8. For å stanse motoren, trykk på bryteren for å koble fra kraftuttaket, sett på parkeringsbremsen og vri tenningsnøkkelen til posisjonen Stop, og ta den ut; les *brugerhåndboken*.
9. Transport eller valg av hullavstand



### 107-7534

1. Advarsel – les *brugerhåndboken*.
2. Advarsel – ta ut tenningsnøkkelen og les instruksene før overhaling eller vedlikehold.
3. Viklingsfare – hold deg borte fra bevegelige deler.
4. Klemfare for hender og føtter – hold alle på trygg avstand fra maskinen.
5. Klemfare for hender og kropp – koble til servicelåsen når du hever luftehodet; les instruksjonene før du overhaler eller utfører vedlikehold på maskinen.
6. Les instruksjonene før du overhaler eller utfører vedlikehold på maskinen – trekk til pipeboltene med et moment på 41 Nm.



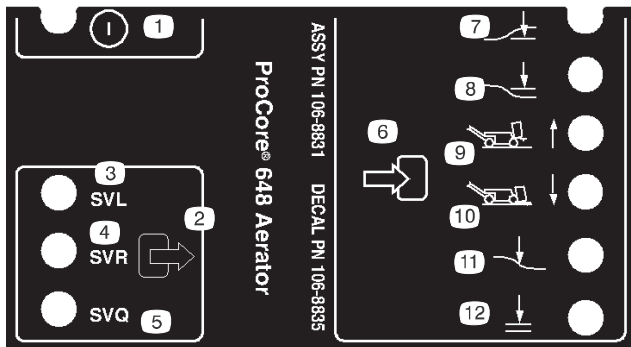
### 107-7548

1. Les *brugerhåndboken*.
2. Skiftenøkkelstørrelse
3. Boltstørrelse
4. Dreiemoment



### 93-9363

1. Parkeringsbrems
2. Låst
3. Ulåst



### 106-8835

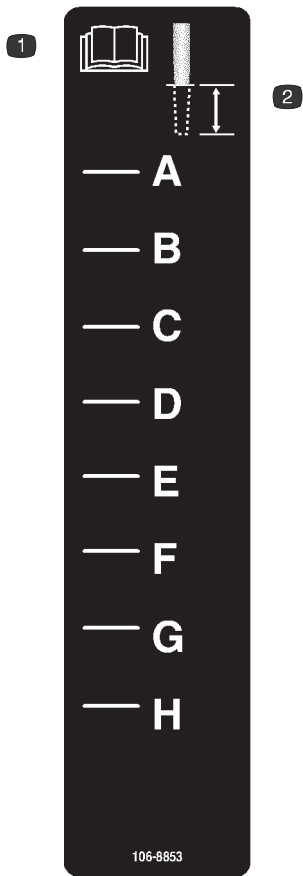
1. På/av
2. Utgang
3. Solenoidventil, senker
4. Solenoidventil, hever
5. Solenoidventil, hurtig
6. Inngang
7. Hode lavt
8. Hode høyt
9. Transport (nr. 1)
10. Lufting (nr. 4)
11. Bakkefølging
12. OK å senke



### Batterisymboler

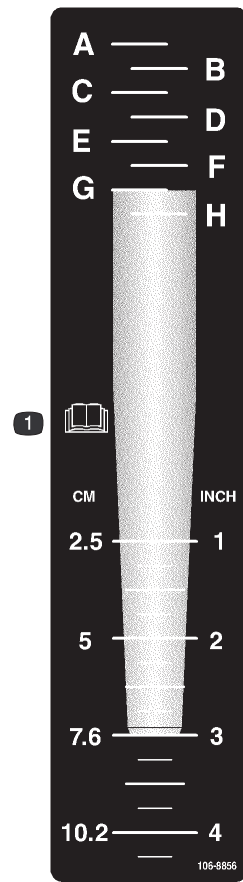
Noen av eller alle disse symbolene finnes på ditt batteri.

1. Eksplosjonsfare
2. Ingen bål, åpne flammer eller røyk.
3. Kaustisk væske/fare for brannskår
4. Bruk vernebriller.
5. Les *brugerhåndboken*.
6. Hold andre på trygg avstand fra batteriet.
7. Bruk vernebriller – eksplosive gasser kan påføre deg blindhet og andre skader.
8. Batterisyre kan forårsake blindhet og alvorlige brannskader.
9. Skyll straks øynene med vann og søk legehjelp.
10. Inneholder bly – må ikke kastes.



**106-8853**

1. Les *brukerhåndboken*.      2. Luftedybde



**106-8856**

1. Les *brukerhåndboken*.



**93-9084**

1. Hevepunkt      2. Nedtrekkspunkt

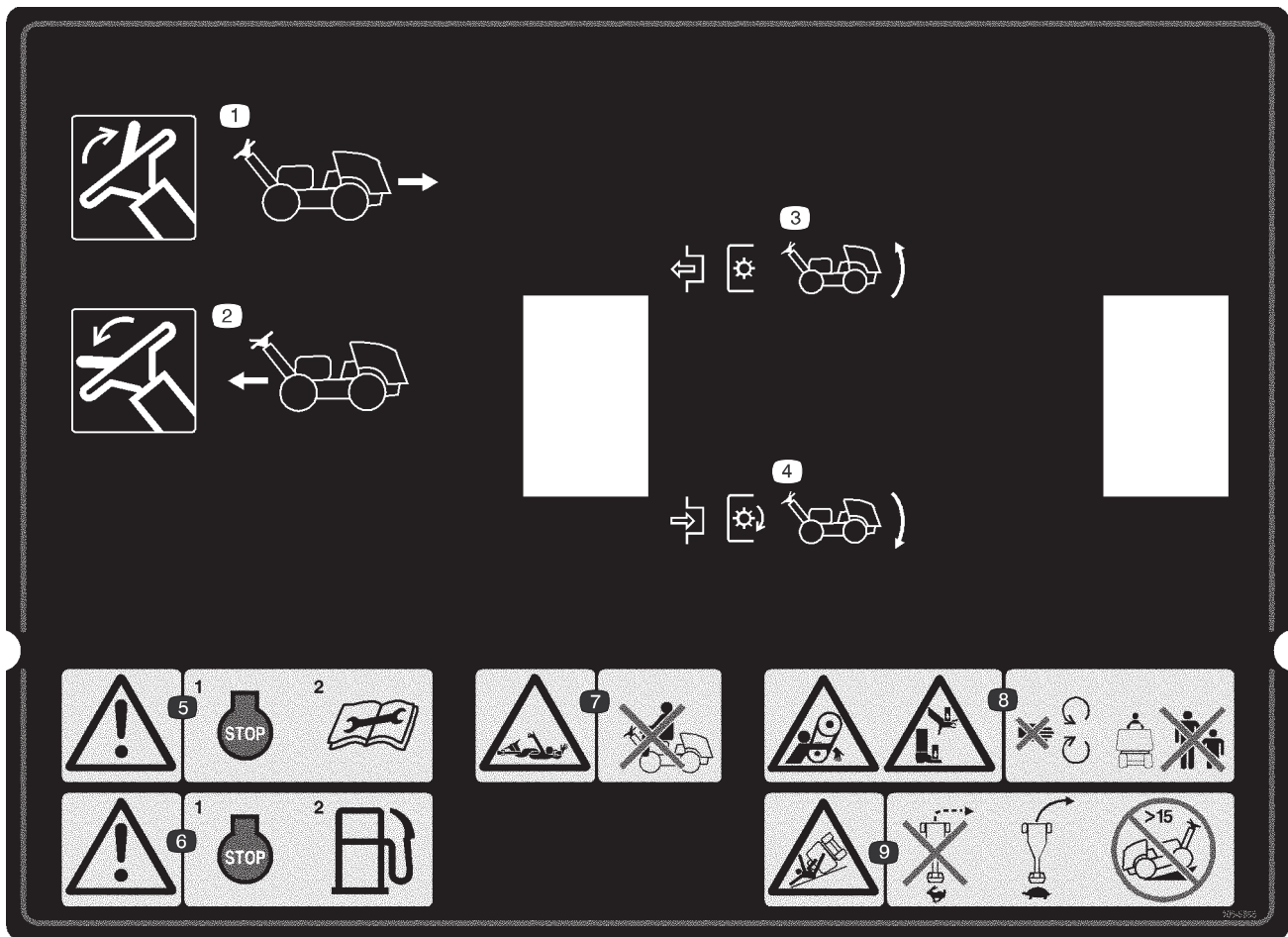


**93-6696**

1. Fare for lagret energi – les *brukerhåndboken*.



**107-7555**



### 106-8855

1. Flytt spaken opp for å kjøre i revers.
2. Flytt spaken ned for å kjøre i fremover.
3. Koble fra kraftuttaket og hev hodet.
4. Koble fra kraftuttaket og senk hodet.
5. Advarsel – stans motoren og les instruksjonene før du utfører service eller vedlikehold.
6. Advarsel – stopp motoren før du fyller drivstoff.
7. Viklefare, aksel – ta aldri med passasjerer.
8. Viklefare, rem og klemfare for hender og føtter – hold deg unna bevegelige deler og hold andre på trygg avstand fra maskinen.
9. Fare for velt – ikke sving brått i høy fart, kjør sakte når du svinger og ikke kjør maskinen i skråninger som er brattere enn 15 grader.



### 107-7547

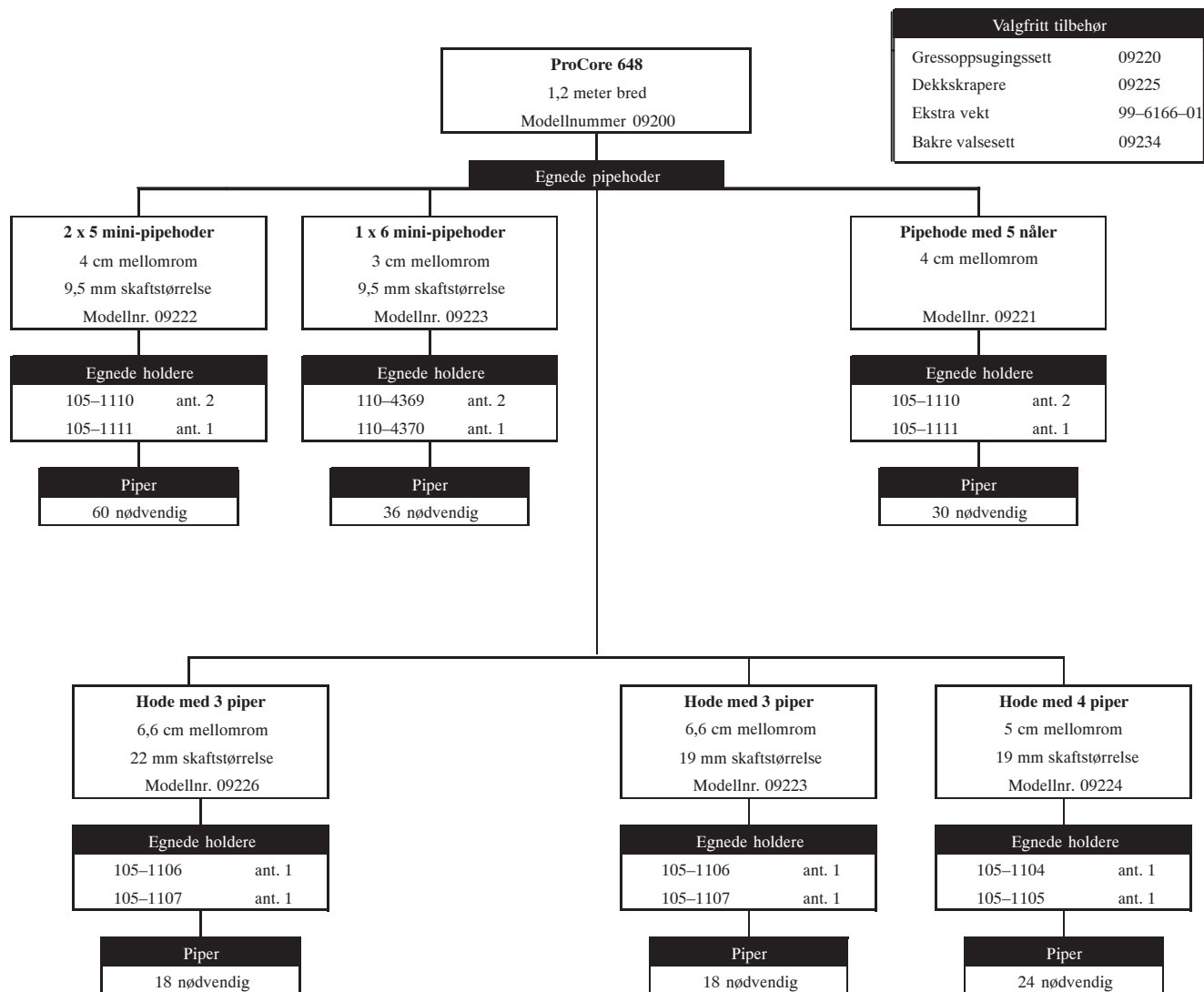
1. Viklingsfare – hold deg borte fra bevegelige deler.
2. Advarsel – ikke rør de varme overflatene.



# Spesifikasjoner

Motor	Kohler, 2 sylindre, luftavkjølt bensinmotor. 19 HP (14,2 kW) ved 3000 o/min. Dreiemoment – 44,1 Nm ved 3000 o/min, 44,3 Nm ved 2400 o/min. Høyt tomgangsturtall – 3400 o/min. Lavt tomgangsturtall – 1400 o/min. Forskyvning 674 cc. Luftfilter – tørr, stor kapasitet, utskiftbart element. Oljefilter – eksternt, utskiftbart. Vifte – blåser med høy strøm.
Dekk	Fremre og bakre – 20 x 10–10,2 lags uriflet, slitebane, uten slange. Fylt til 83 kPa (12 psi), avtakbare felger.
Kontroller	Tenning, gass, choke, parkeringsbrems, trekkspak, heve/senke, lufteavstand, bryter for manuell/bakkefølgingsvelger, nullstilling av systemet og luftedybde.
Elektrisk	Vekselstrømsgenerator – 12 V, 15 A regulert lading Batteri – BCI-gruppenr.: U1, 300 A kaldkjøring på startmotor ved -18° C. Instrumentering-time/turteller Kontroller – mikroprosessor logisk kontroll Sperrer – clutchlås, trekknøytral, luftehode, senke/heve
Kapasitet	Drivstoff 28,4 l, minimum (blyfri bensin) Motorolje m/filter 1,9 l (Mobil 10W–30) Hydraulikkolje 11,3 l
Bremser	Bremser Dynamisk gjennom hydrostatisk drivverk Parkeringsbrems Håndaktivert på spak
Hydraulisk system	Filtre som kan skiftes – påfyllings- og returfiltre.
Motor/girkasse	3-hjulstrekk, parallellserie hydrostatisk, lukket løkke Pumpe Variabel forskyvningsstempeltype 16 cm <sup>3</sup> full slaglengde 45,4 lpm full slaglengde 200 bar (2900 psi) systemavlastning Hjultrekk Høyt dreiemoment, lavhastighets hjulmotorer Bakre 197 cm <sup>3</sup> forskyvning Fremre 393 cm <sup>3</sup> forskyvning
Hastighet og retning	Håndkontrollert bøyle på håndtaket Operatørtilstedeværelse – luftehodet heves og avclutches hvis det frigjøres Fremover 0–5,6 km/t, variabel, fire luftehastigheter Bakover 0–3,2 km/t, variabel Lufting Sperrert 1 3,8 cm avstand Sperrert 2 5,1 cm avstand Sperrert 3 6,4 cm avstand Sperrert 4 7,6 cm avstand
Luftedybdekontroll	True Core Mikroprosessor logisk kontroll på heve og senke via hydraulisk solenoid/sylinder Fast Mekanisk stans, operatør tilpasset for ønsket dybde
Dimensjoner	Generell lengde 265,4 cm Generell bredde 127,3 cm Høyde Hode hevet 114,3 cm Hode senket 92,7 cm Øverst på spak 104,1 cm Hjulavstand 113,0 cm Sporbredde 97,3 cm Luftebredde 122 cm Bakkeklarering 12,1 cm Vekt (mindre drivstoff) 721 kg

# Tabell over ekstrautstyr



## Toro TITAN® - og TITAN® MAX-piper

En serie med førsteklasses piper med hardmetallskjær

- Tilgjengelig i...
- TITAN- og TITAN MAX-firerpiper
  - TITAN- og TITAN MAX-hulpiper
  - TITAN- og TITAN MAX-sideutkast
  - TITAN og TITAN MAX Fairway
  - TITAN solid rund
  - TITAN-kryssklipper og TITAN-skjærer

Kontakt din distributør for ytterligere informasjon

# Montering

**Obs:** Angi hva som er høyre og venstre side på maskinen ved å stå i normal arbeidsstilling.

## Diagram for løse deler

**Obs:** Bruk dette diagrammet som en sjekklister for å kontrollere at du har mottatt alle deler som trengs til monteringen. Hvis noen av disse delene mangler, kan du ikke fullføre monteringen.

Beskrivelse	Ant.	Bruk
Låsemuttere, 1/2–20	3	Installer håndtaket på gaffelen.
Kabelfører	1	
Hodeskruer, 5/16 x 1/2 tommer	2	
Panserplate	1	Sikre det bakre panseret for CE.
Popnagler	3	
Hodeskrue nr. 10–24 x 2 tomme	1	
Mutter, nr. 10–24	1	
Låsemutter, nr. 10–24	1	
Hodeskrue, 1/4–20 x 1 tommer	1	Sikre mellomakselpanseret for CE.
Låsemutter, 1/4–20	1	
Låseskrue, 5/16 x 3/4 tomme	2	Fest batterikablene fast til batteripolene
Flensmutter, 5/16 tomme	2	
Tenningsnøkkel	2	
Skyddklemme	4	Fest verneplatene
Flensmutter, 3/8	12	
Samsvarserklæring		
Brukerhåndbok	2	Les denne før du tar maskinen i bruk.
Brukerhåndbok for motoren	1	Les denne før du tar maskinen i bruk.
Delekatalog	1	
Førervideo	1	Se denne før du tar gressklipperen i bruk.
Sjekklister for forhåndslevering	1	

**Obs:** Spesifikasjoner og konstruksjon kan endres uten varsel.

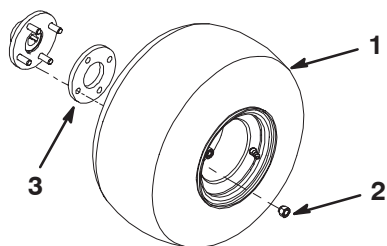
**Obs:** For å løfte luftehodet etter å ha pakket opp maskinen, start opp motoren og trykk ned RESET-knappen. Du finner ytterligere informasjon i driftsavsnittet i denne brukerhåndboken.

## Montere bakhjulene

1. Fjern 8 stk. hakemutter som fester den bakre delen av luftemaskinen til emballasjen.
2. Fest et hjul til hvert nav med 4 stk. hakemutter (fig. 2). Stram til mutterene med et moment på 61–75 Nm.

**Obs:** Pass på at lagerplatene er plassert mellom hvert hjul og nav.

3. Det har blitt pumpet ekstra mye luft i dekkene på fabrikken. Pass på at lufttrykket i for- og bakhjul er 83 kPa (12 psi).

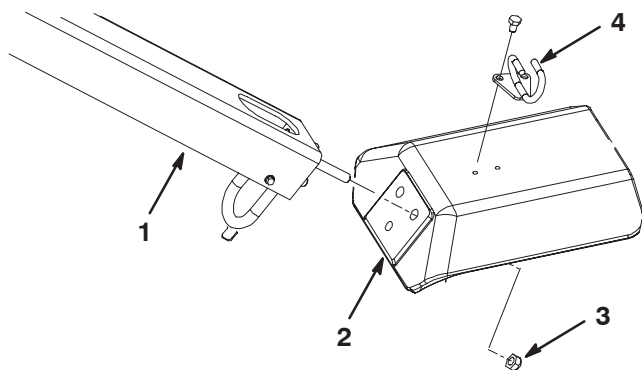


Figur 2

- |               |               |
|---------------|---------------|
| 1. Hjul       | 3. Lagerplate |
| 2. Hakemutter |               |

## Installere håndtaket

1. Drei forsiktig håndtaket til fronten av maskinen. Utvis forsiktighet for ikke å skade kablene.
2. Før inn håndtakets monteringsbolter i hullene i gaffelen (fig. 3).



Figur 3

- |            |               |
|------------|---------------|
| 1. Håndtak | 3. Låsemutter |
| 2. Gaffel  | 4. Kabelfører |

3. Fest håndtaksboltene til gaffelen med 3 stk. 1/2–20 låsemutter (fig. 3)
4. Fest kabelføreren rundt kablene.
5. Fest kabelføreren øverst på gaffelen med 2 stk. 5/16 x 1/2 tommers hodeskruer (fig. 3).

## Aktivere, lade opp og koble til batteriet

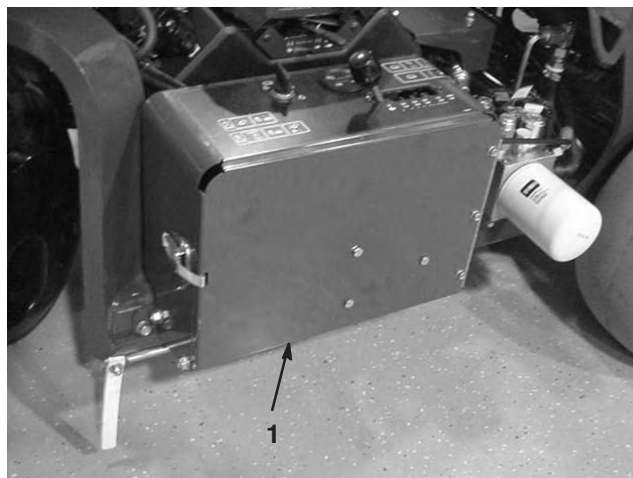
! **Advarsel** !

CALIFORNIA

Proposition 65-advarsel

Batteriklemmer og -poler og tilknyttet tilbehør inneholder bly og bly sammensetninger. Dette er kjemikalier som kan forårsake kreft og forplantningsskader. Vask hendene etter håndtering.

1. Lås opp og åpne dekslet til batterirommet.
2. Fjern batteriet fra batterirommet.



Figur 4

1. Batterirom

Bruk kun elektrolytt (egenvekt på 1,265) for å fylle batteriet i første omgang.

**Viktig** Prøv ikke å tilsette elektrolytt mens batteriet er i maskinen. Du kan komme til å søle, og forårsake korrosjon.

3. Rengjør toppen av batteriet og ta av luftingshettene.
4. Fyll hver celle forsiktig med elektrolytt til platene er dekket med ca. 6 mm væske.

5. La elektrolytten trekke inn i platene i ca. 20–30 minutter. Etterfyll på som nødvendig for å holde elektrolyttnivået på ca. 6 mm fra bunnen av påfyllingsbrønnen.

**Advarsel**

Når batteriet lades, utvikles det gasser som kan eksplodere.

Røyk aldri i nærheten av batteriet og hold gnister og åpen ild borte fra batteriet.

6. Koble en batterilader på 3–4 A til batteripolene. Lad opp batteriet med en rate på 3–4 A inntil egenvekten er 1,250 eller høyere, og temperaturen er minst 16 °C med fri gassutvikling i alle cellene.
7. Når batteriet er oppladet, kobler du laderen fra strømuttaket og batteripolene.

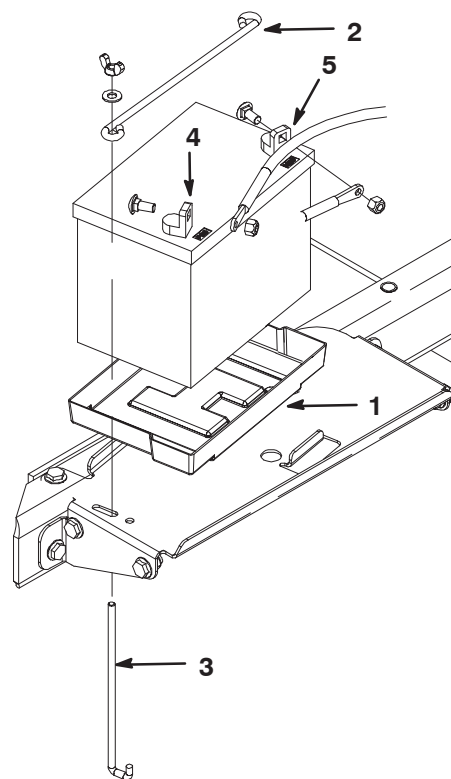
**Obs:** Etter at batteriet har blitt aktivert, tilsett kun destillert vann for å erstatte normalt tap, selv om vedlikeholdsfrie batterier ikke skal kreve vann under normale driftsforhold.

**Advarsel**

Batteripolene eller metallverktøy kan kortslutte mot metallkomponenter og forårsake gnister. Gnistene kan føre til at batterigassene eksploderer, noe som kan forårsake personskade.

- Når du fjerner eller monterer batteriet, må du passe på at batteripolene ikke kommer i kontakt med metalleder på gressklipperen.
- La ikke metallverktøy kortslutte mellom batteripolene og metalleder på gressklipperen.

8. Sett inn batteriet i holderen i batterirommet (fig. 5). Plasser batteriet slik at terminalene peker mot utsiden.
9. Fest batteriet til bunnen i rommet med en batteristang 2 stk. holdestenger, flate skiver og vingemutrer (fig. 5).
10. Fest først den positive kabelen (rød) til den positive (+) batteriterminalen med en låseskrue og mutter (fig. 5), deretter den negative kabelen (svart) til den negative terminalen (–) på batteriet med en låseskrue og mutter (fig. 5). Skyv gummihetten over den positive polen for å forhindre muligheten for kortslutning.



Figur 5

- |                  |                         |
|------------------|-------------------------|
| 1. Batteriholder | 4. Positiv terminal (+) |
| 2. Festestang    | 5. Negativ terminal (–) |
| 3. Holdestang    |                         |

**Viktig** Pass på at det finnes klarering mellom batterikablene og hastighetsvelgerspaken. Bekreft at hastighetsvelgerspaken ikke kommer nærmere enn 1 tomme til begge batteriene når det flyttes gjennom hele bevegelsesyklusen. Ikke vaierfest eller tape sammen de negative og positive batterikablene.

**Advarsel**

Feilaktig ruting av batterikabler kan skade gressklipperen og kablene samt forårsake gnister. Gnistene kan føre til at batterigassene eksploderer, noe som kan forårsake personskade.

- Ta alltid av den negative (svarte) batterikabelen før du kobler fra den positive (røde) kabelen.
- Koble alltid til den positive (røde) batterikabelen før du setter på den negative (svarte) kabelen.

11. Lukk og lås dekselet til batterirommet.

## Sikre bakre panser

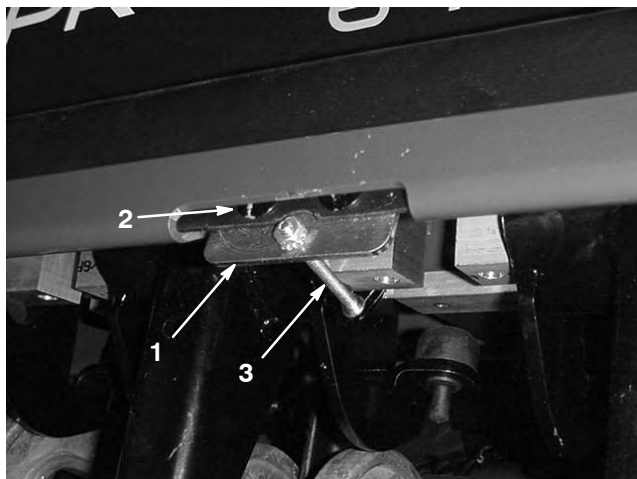
(Kreves for CE)

1. Fest panserplaten til den bakre panserplaten med (3) popnagler (fig. 7).
2. Før på en nr. 10 mutter på en nr. 10 x 2 tommers hodeskruue.
3. Før inn hodeskruuen gjennom panserplaten (fig. 7).



**Figur 6**

1. Bakre panser



**Figur 7**

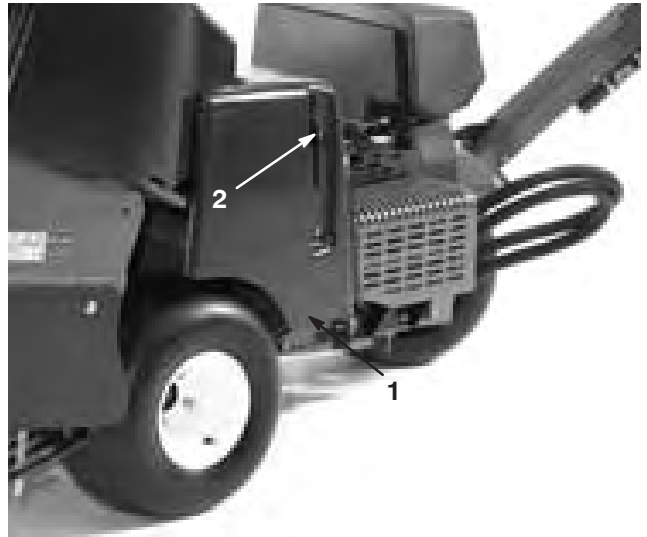
1. Panserplate
2. Popnagler
3. Hodeskruue og muttere

4. Sikre hodeskruuen til panserplaten med en nr. 10 låsemutter (fig. 7).

## Sikre remdekslet

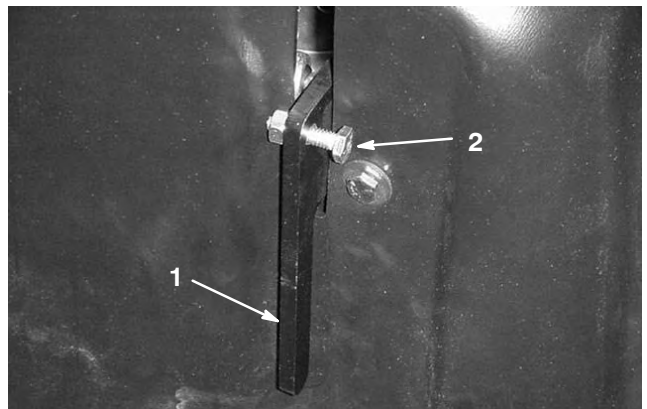
(Kreves for CE)

1. Før inn en 1/4 x 1 tommes hodeskruue gjennom låsespaken til remdekslet, og fest med en 1/4 låsemutter (fig. 8 og 9).



**Figur 8**

1. Remdeksel
2. Låsespak



**Figur 9**

1. Låsespak
2. Hodeskruue og mutter

## Installer pipeholdere, verneplater og piper

Det finnes et stort utvalg av pipeholdere, verneplater og piper tilgjengelig for luftemaskinen. Se figur 22 for installasjonsinstruksjoner.

# Før bruk

## Anbefalt bensin

Bruk BLYFRI bilbensin (minimum 85 oktan). Lavoktan blybensin kan brukes hvis blyfri ikke er tilgjengelig.

**Viktig** Bruk aldri metanol, bensin som inneholder metanol, eller gasohol som inneholder mer enn 10% etanol, da dette kan skade motorens drivstoffsystem. Bensinen må ikke blandes med olje.



### Advarsel



Bensin kan føre til skader eller dødsfall hvis den svelges. Hvis du utsettes for damp fra drivstoff over lengre tid, kan dette føre til alvorlig skade og sykdom.

- Unngå innånding av damp fra drivstoff over lengre tid.
- Hold ansiktet unna dyse og drivstofftank og åpningen til kondisjonsmiddelet.
- Hold drivstoffet unna øyne og hud.

## Bruk av stabiliserings-/kondisjoneringsmiddel

Bruk et stabiliserings-/kondisjoneringsmiddel i luftmaskinen for å oppnå følgende fordeler:

- Holder bensinen fersk i en lagringsperiode på opp til 90 dager. Vi anbefaler at drivstofftanken tømmes hvis kjøretøyet skal oppbevares over lengre tid.
- Renser motoren mens den går
- Forhindrer at det dannes gummilignende avleiringer i drivstoffsystemet som forårsaker startvansker.

**Viktig** Ikke bruk tilsetningsmidler som inneholder metanol eller etanol i drivstoffet.

Bland riktig mengde stabiliserings-/kondisjoneringsmiddel i bensinen.

**Obs:** Stabiliserings-/kondisjoneringsmidler er mest effektive når de blandes med fersk bensin. Bruk stabiliseringsmiddel i bensinen til enhver tid for å beskytte mot lakkavleiringer i drivstoffsystemet.



### Fare



Bensin er meget brannfarlig, og under visse forhold svært eksplosivt. Brann eller eksplosjon forårsaket av bensin kan påføre deg og andre brannskader samt ødelegge eiendom.

- Fyll opp drivstofftanken utendørs på et åpent område når motoren er nedkjølt. Tørk opp eventuelt bensinsøl.
- Fyll aldri på drivstofftanken inni en lukket tilhenger.
- Tanken må ikke fylles helt opp. Fyll bensin på tanken til nivået når opp til 6 til 13 mm under bunnen av påfyllingshalsen. Tomrommet i tanken gir bensinen plass til å utvide seg.
- Røyk aldri mens du håndterer bensin, og hold deg unna åpen ild eller steder der bensingassen kan antennes av gnister.
- Bensin må oppbevares på en godkjent kanne, utenfor barns rekkevidde. Kjøp aldri mer bensin enn til 30 dagers forbruk.
- Sett alltid bensinkannen på bakken i god avstand fra kjøretøyet før du fyller bensin.
- Ikke fyll opp bensinkannen inne i et kjøretøy eller på en lastebil eller tilhenger, fordi tepper eller presenninger kan isolere kannen og hemme utladning av eventuell statisk elektrisitet.
- Når dette lar seg gjøre, skal drivstoffdrevet utstyr tas ut av lastebilen eller tilhengeren og fylles med drivstoff mens hjulene står på bakken.
- Hvis dette ikke lar seg gjøre, og maskinen må fylles med bensin mens den står på lastebilen, bør du bruke en bensinkanne til å fylle bensin i stedet for å fylle direkte fra bensinpumpen.
- Hvis det er helt nødvendig å fylle bensin direkte fra pumpen, må påfyllingstuten være i kontakt med kanten på drivstofftanken eller kannens åpning helt til du er ferdig med å fylle.
- Ikke bruk uten at hele eksossystemet er på plass og i korrekt arbeidstilstand.

## Fylling av drivstofftank

Drivstofftanken har en kapasitet på 28,4 liter

1. Før du forlater føreriset, må du stanse motoren, ta ut nøkkelen og vente til alle bevegelige deler står stille.
2. Rengjør rundt hvert bensinlokk, og ta dem av (fig. 10). Fyll blyfri bensin på tanken helt til nivået når opp til mellom 6 og 13 mm under bunnen av påfyllingshalsen. Dette tomrommet i tanken gir bensinen plass til å utvide seg. Tanken må ikke fylles helt opp.



Figur 10

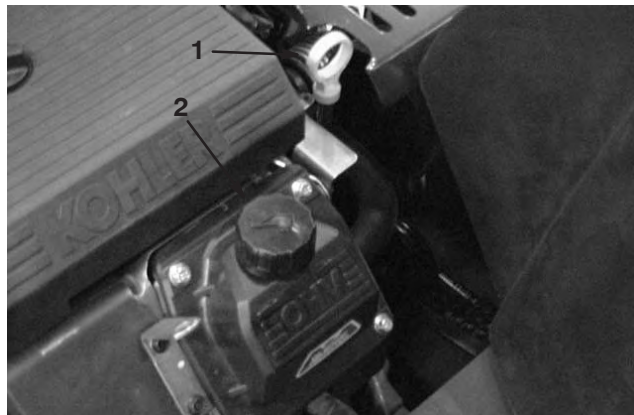
1. Drivstofftanklokk

3. Skru lokket godt fast på drivstofftanken. Tørk opp eventuelt bensinsøl.

## Kontroller motoroljenivå

**Obs:** Kontroller motoroljen daglig, og når motoren er kald.

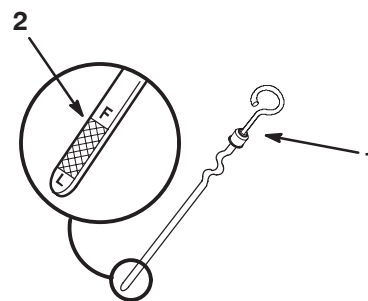
1. Før du forlater føreriset, må du stanse motoren, ta ut nøkkelen og vente til alle bevegelige deler står stille.
2. Rengjør rundt peilestaven (fig. 11), slik at det ikke kan komme smuss som kan skade motoren, ned i påfyllingshullet.



Figur 11

1. Peilestav
2. Påfyllingsrør

3. Trekk ut peilestaven, og tørk av metallenden (fig. 12).
4. Skyv peilestaven helt inn i røret. Dra peilestaven ut og se på metallenden (fig. 12). Hvis nivået er for lavt, skal du fylle på akkurat tilstrekkelig med olje til at det når opp til full-merket på staven.



Figur 12

1. Peilestav
2. Metallende

**Viktig** Veivhuset må ikke overfylles med olje da dette kan skade motoren. Ikke kjør motoren med oljenivået under lavmerket, fordi dette kan føre til skade på motoren.



## Kontrollere væsken i det hydrauliske systemet

Det hydrauliske systemet er utviklet for å gå på hydraulisk antislitasjevæske. Den hydrauliske beholderen fylles på fabrikken med rundt 6,6 l av hydraulisk olje av høy kvalitet. **Kontroller den hydrauliske væsken før du starter maskinen for første gang, og deretter hver dag.** De hydrauliske væskene du kan bruke, er oppført nedenfor.

Følgende liste er ikke ment å være komplett. Hydrauliske væsker som produseres av andre produsenter kan brukes hvis det finnes en kryssreferanse til et tilsvarende produkt som de oppgitte produktene. Toro er ikke ansvarlig for skader som skyldes uegnede erstatninger. Bruk bare produkter fra anerkjente produsenter som kan stå for sine anbefalinger.

**Viktig** Bruk bare de typene hydrauliske væsker som er angitt. Andre oljer kan skade systemet.

### Hydraulisk væske i gruppe 1 (moderat klima, middels belastning)

**Obs:** Væskene i denne gruppen er likeverdige.

#### Universell hydraulisk væske for traktorer

Mobil	Mobil Fluid 424
Amoco	1000 Fluid
Chevron	Tractor Hydraulic Fluid
Conoco	Power-Tran 3
Exxon	Torque Fluid
Pennzoil	Hydra-Tranz
Shell	Donax TD
Texaco	TDH

**Viktig** For ProCore 648 anbefales Gruppe 1-væsker til bruk ved typiske romtemperaturer på 0 til 35 grader Celsius. Universelle traktorvæsker gir en lignende ytelse. Effektiviteten reduseres kanskje litt ved høye temperaturer sammenlignet med Type 46/68 væsker.

**Viktig** For driftsforhold der varig romtemperatur er 35 grader Celsius eller høyere, anbefaler Toro på det sterkeste at du bruker Mobil 1 15W-50 syntetisk olje.

**Obs:** Når du bytter fra én type hydraulisk væske til en annen, må du passe på å fjerne all den gamle væsken fra systemet siden noen væsker ikke kan blandes.

Hydrauliske væsker av gruppe 2 anbefales ikke til bruk i denne applikasjonen

### Hydraulisk væske i gruppe 3 (biologisk nedbrytbare)

#### ISO VG 32/46 hydraulisk-antislitasjevæske

Mobil EAL EnviroSyn H, ISO-grade 68

**Obs:** Denne syntetiske, biologisk nedbrytbare hydrauliske oljen er ikke kompatibel med oljene i gruppe 1.

**Obs:** Når du bytter fra vanlig væske til en væske som er biologisk nedbrytbar, må du passe på at du følger skyllemetoder som er utgitt av Mobil. Ta kontakt med en lokal Toro-forhandler hvis du vil ha mer informasjon.

**Viktig** Bruk bare de typene hydrauliske væsker som er angitt. Andre oljer kan skade systemet.

**Obs:** Et rødt fargestoff for den hydrauliske oljen er tilgjengelig på flasker på 20 ml. Én flaske er nok til 15–23 liter med hydraulisk væske. Bestill delenummer 44–2500 fra en autorisert Toro-forhandler.

1. Før du forlater førerstedet må du plassere maskinen på en jevn flate, stanse motoren, ta ut nøkkelen og vente til alle bevegelige deler står stille.
2. Lås opp og ta av remdekslet (fig. 13).

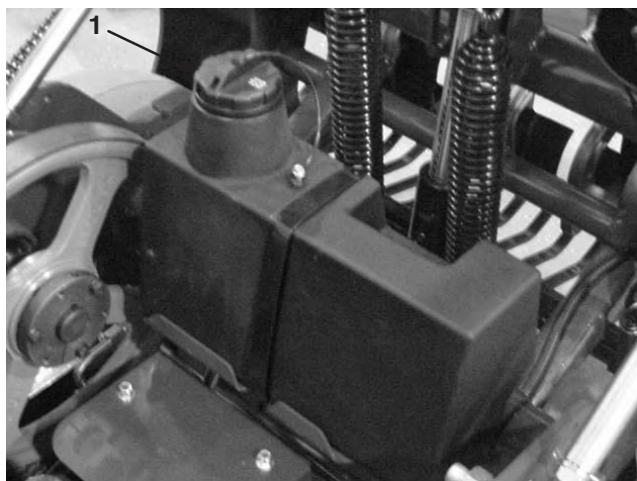


Figur 13

1. Remdeksel

2. Deksellås

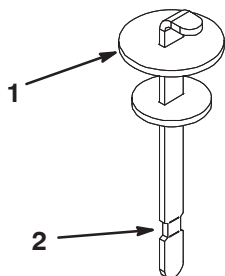
3. Rengjør rundt påfyllingshalsen og lokket på tanken for hydraulisk væske (fig. 14). Ta lokket av påfyllingshalsen.



**Figur 14**

1. Lokket på den hydrauliske tanken

4. Fjern peilestaven fra påfyllingshalsen, og tørk av den med en ren fille. Før peilestaven ned i påfyllingshalsen før du tar den ut og kontroller oljenivået. Oljenivået må nå opp til merket på peilestaven (fig. 15).



**Figur 15**

1. Peilestav
2. Full-merke

5. Hvis nivået er lavt, fyller du på olje for å heve nivået til full-merket.
6. Sett peilestaven og lokket på plass på påfyllingshalsen.

## Kontrollere trykket i dekkene

Oppretthold det lufttrykket som er spesifisert for for- og bakhjulene. Forskjellig trykk i hjulene kan føre til ujevn luftedybde. Sjekk trykket ved ventilstammen etter hver 50. driftstime eller månedlig, avhengig av hva som inntreffer først (fig. 16). Sjekk dekkene når de er kalde, for å få en mest mulig nøyaktig avlesning av trykket.

Trykk: 83 kPa (12 psi) i forhjul og bakhjul.



**Figur 16**

1. Ventilstamme
2. Hjulvekt



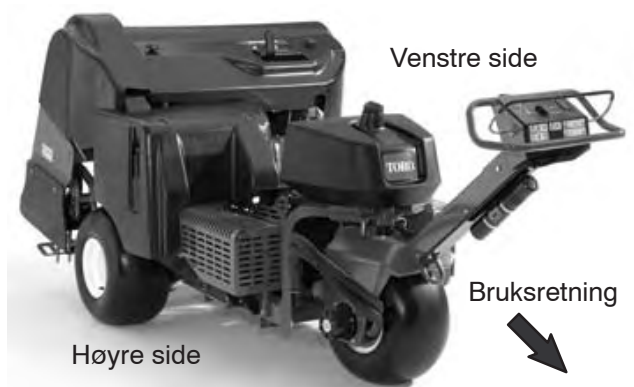
**Forsiktig**



Hjulvekten er svært tung, 33 kg. Vær forsiktig når du fjerner vekten fra dekkenheten.

# Bruk

**Obs:** Hva som er høyre og venstre side på luftemaskinen bestemmes fra normal arbeidsstilling (fig. 17).



Figur 17

## Kontroller

Gjør deg kjent med alle kontroller før du starter motoren og bruker luftemaskinen.

### Trekkspake

For å kjøre fremover, flytt trekkspaken fremover. For å kjøre bakover, flytt trekkspaken bakover (fig. 18).

Jo lenger du flytter trekkontrollen, jo raskere vil luftemaskinen kjøre.

For å stanse, frigjør trekkontrollen.

### Parkeringsbrems

Når du vil koble til parkeringsbremsen, flytt spaken mot motoren. For å koble fra parkeringsbremsen, flytt spaken fremover (fig. 18).

Parkeringsbremsen må alltid settes på når du stopper eller forlater luftemaskinen.

Støt trekkontrollen fremover og bakover for å frigjøre parkeringsbremsen.

### Varsellampe for oljetrykk

Varsellampen for oljetrykk (fig. 18) lyser når oljetrykket i motoren reduseres til det er under et sikkert nivå. Hvis det oppstår et lavt oljetrykk, stopper du motoren og finner årsaken til problemet. Reparer skaden før du starter motoren igjen.

## Tenningsnøkkel

Tenningsbryteren (fig. 19), som brukes til å starte og stoppe motoren, har tre stillinger: OFF (av), RUN (kjør) og START. Vri nøkkelen med klokken til START for å starte motoren. Når motoren starter, frigjør nøkkelen og den vil automatisk flyttes til stillingen ON. For å slå av motoren vrir du nøkkelen mot klokken til stillingen OFF.

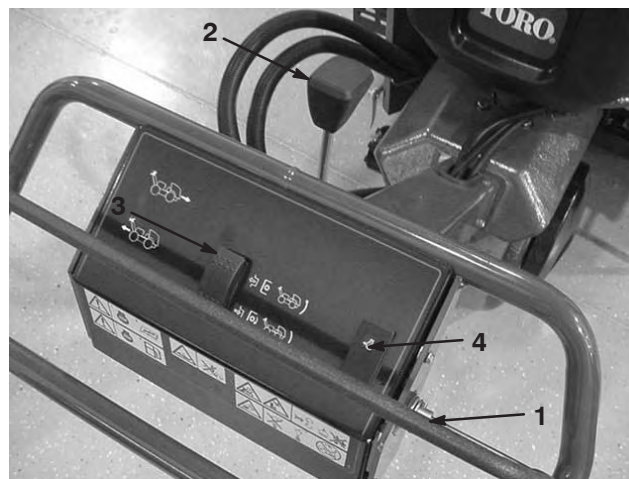
## Bryter for heve, senke/aktivere

**Løft** – trykk øverst på bryteren (fig. 18) for å løfte luftehodet. Motoren må gå for å produsere løftettrykk. Hvis luftehodet er lavere enn transporthøyden, se Systemkontrollkretsløpet tilbakestilt, side 25.

**Senke/aktivere** – trykk nedest på bryteren (fig. 18) for å senke og aktivere luftehodet. Trekkdrivspaken må stå i fremoverinnstilling for at bryteren skal fungere.



For å senke luftehodet uten å aktivere luftehodet, vri tenningsnøkkelen til RUN-stillingen (uten at motoren er i gang), sett trekkdrivspaken til fremoverinnstillingen og trykk på den nederste knappen.



Figur 18

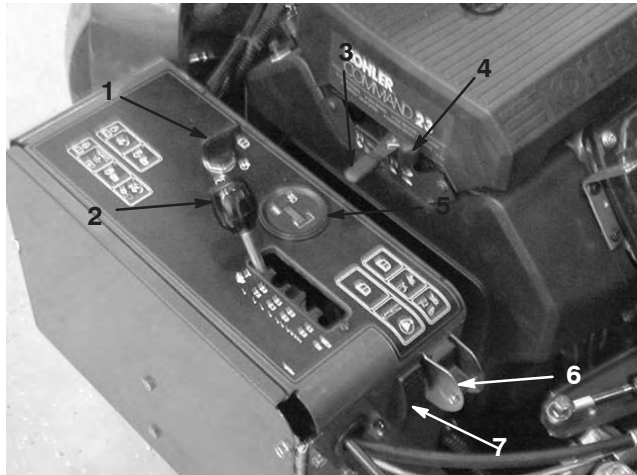
1. Trekkspake
2. Parkeringsbrems
3. Bryter for senking/aktivering
4. Varsellampe for oljetrykk

## Avstandsspak for luftemaskinen

Flytt luftemaskinens avstandsspak (fig. 19) til ønsket hullavstand eller til "T" for transport.

## Gasskontroll

Gassen (fig. 19) brukes til å kjøre maskinen med forskjellige hastigheter. Å flytte gassen fremover øker motorens hastighet – FAST; bakover senker motorens hastighet – SLOW. Gassen regulerer hastigheten til luftehodet og kontrollerer bakkehastigheten på trekkenheten.



Figur 19

- |                                   |                             |
|-----------------------------------|-----------------------------|
| 1. Tenning                        | 4. Choke                    |
| 2. Avstandsspak for luftemaskinen | 5. Timeteller/turtallsmåler |
| 3. Gass                           | 6. Manuell bakkefølging     |
|                                   | 7. System tilbakestilt      |

## Timeteller/turtallsmåler

Når motoren er av, viser timetelleren/turtallsmåleren (fig. 19) antallet driftstimer som har blitt registrert på trekkenheten. Når motoren er i gang viser den motorens hastighet i omdreininger per minutt (opm).

Etter de første 50 timene med drift og deretter hver 100. time (altså 150, 250, 350 osv.) viser skjermen meldingen "CHG OIL" for å minne deg på å bytte motorolje. Etter hver 100. time (altså 100, 200, 300 osv.), viser skjermen meldingen "SVC" for å minne deg på å utføre de andre vedlikeholdsprosedyrene som er basert på en 100-, 200-, eller 500-timers timeplan. Disse påminnelsene starter tre timer før serviceintervallet inntreffer og blinker jevnlig i seks timer.

## Choke

For å starte en kald motor, må du lukke forgasserens choke ved å dra chokekontrollen (fig. 19) helt frem. Når motoren er startet, regulerer du choken slik at motoren går jevnt. Åpne choken ved å dra den bakover så snart som mulig.

## Manuell bryter for bakkefølgervelger

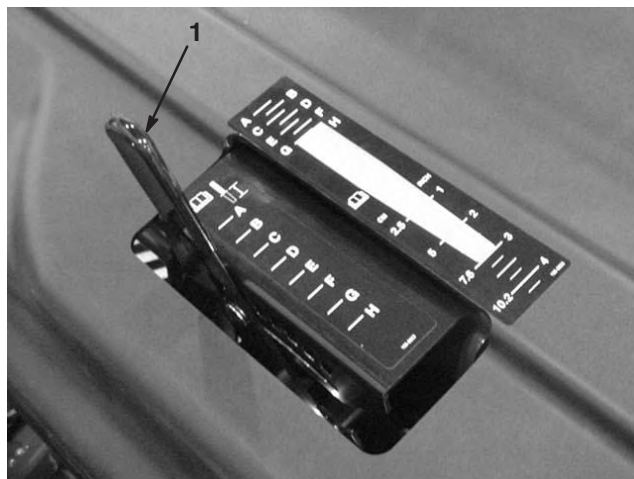
Vri bryteren til ned-posisjon for å skru av TrueCore<sup>®</sup> -funksjonen (fig. 19). Ta ut skruen for å få tilgang til den manuelle bakkebryteren.

## System tilbakestilt

Trykk på bryteren på tilbakestilling av systemet (fig. 19) for å heve luftehodet hvis systemet kobles fra (f.eks. hvis maskinen går tom for drivstoff e.l).

## Luftedybdespak

Flytt spaken til ønsket luftemaskinsdybde (fig. 20).



Figur 20

1. Luftedybdespak

## Starte og stoppe motoren

### Starte motoren

1. Frigjør trekkspaken (bøyle), og sett på parkeringsbremsen.
  2. Flytt chokek kontrollen til stillingen **on** før du starter en kald motor.
- Obs:** En varm motor trenger kanskje **ikke** choke. Når motoren har startet, flytter du spaken til stillingen **run**.
3. Flytt gasskontrollen til stillingen **fast** før du starter en kald motor.
  4. Vri tenningsnøkkelen for å starte. Slipp nøkkelen straks motoren starter.

**Viktig** Ikke hold tenningsnøkkelen vridt rundt i mer enn 10 sekunder om gangen. Hvis motoren ikke starter, må du vente i 30 sekunder mens motoren avkjøles, før du gjør et nytt forsøk. Hvis du ikke følger disse instruksjonene, kan startmotoren bli ødelagt.

5. Etter at motoren har startet, flytt choken til posisjonen off. Hvis motoren stanser eller ikke kommer riktig i gang, flyttes choken tilbake til on i noen sekunder. Deretter flytter du gasspaken til ønsket stilling. Gjenta dette etter behov.

### Stoppe motoren

1. Flytt gasspaken til stillingen for tomgang.
2. La motoren gå på tomgang i 60 sekunder
3. Vri tenningsnøkkelen til posisjonen off, og ta ut nøkkelen.
4. Steng bensinkranen før du transporterer eller setter luftemaskinen til oppbevaring.

**Viktig** Kontroller at bensinkranen er stengt før du transporterer den på en lastebil eller lagrer luftemaskinen, da det kan oppstå drivstofflekkasje. Sett på parkeringsbremsen før transport. Pass på å ta ut nøkkelen ettersom drivstoffpumpen kan være i gang og føre til at batteriet utlades.



### Forsiktig



**Barn og andre personer kan skades hvis de flytter på seg eller prøver å kjøre luftemaskinen uten oppsyn.**

**Ta alltid ut tenningsnøkkelen og sett på parkeringsbremsen når du forlater luftemaskinen, selv om det gjelder bare noen få minutter.**

## Sikkerhetssperresystemet



### Forsiktig



**Hvis sikkerhetssperrebryterne utkobles eller ødelegges, kan luftemaskinen fungere uventet og forårsake personskader.**

- **Ikke rør sperrebryterne.**
- **Kontroller sperrebryterne daglig, og bytt ut ødelagte brytere før du bruker luftemaskinen.**

### Forstå sikkerhetssperresystemet

Sikkerhetssperresystemet er konstruert slik at det forhindrer motoren i å starte, hvis ikke trekkbøylen er i nøytral posisjon.

### Teste sikkerhetssperresystemet

Sikkerhetssperresystemet må testes hver gang luftemaskinen skal brukes.

- Motoren skal kun dreie rundt når trekkspaken er i nøytral posisjon.
- Hvis trekkspaken frigjøres eller flyttes til nøytral posisjon, skal luftehodet heves og slutte å rotere.

Hvis systemet ikke fungerer slik som beskrevet over, må du be et autorisert forhandlerverksted om å reparere det omgående.

## Servicelåås



**Fare**



Når luftehodet må overhales, inkludert utskifting av piper eller verneplater, installerer servicelåsen for å sikre hodet i hevet posisjon.

Servicelåsen skal også installeres når luftemaskinen skal lagres i mer enn et par dager.

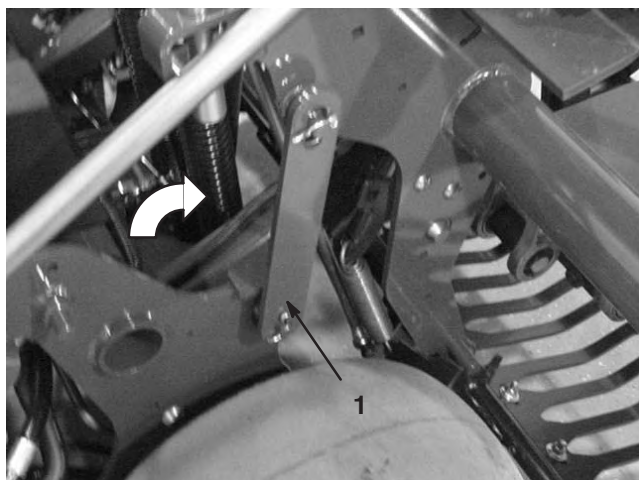
1. Hev luftehodet.
2. Ta bort klipsringen som sikrer servicelåsen i lagringsposisjon (fig. 21).



**Figur 21**

1. Servicelåås i (senket) lagringsposisjon

3. Vri servicelåsen bakover og før på luftehodesplinten (fig. 22). Fest med klipsring.



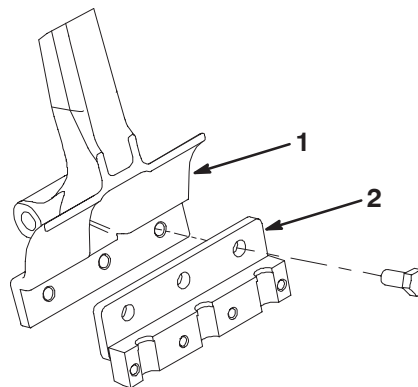
**Figur 22**

1. Servicelåås i (hevet) låst posisjon

## Installerer pipeholdere, verneplater og piper

Det finnes et stort utvalg av pipeholdere, verneplater og piper tilgjengelig for luftemaskinen. Velg de komponentene du trenger ut ifra tabellen over ekstrautstyr på side 10.

1. Hev luftehodet og lås i posisjon med servicelåsen.
2. Fest en pipeholder på hver pipearm med 3 stk. 1/2 x 1 1/4 tommers hodeskruer (Fig. 23). Stram til hodeskruene med et moment på 101 Nm. (Hodeskruer finnes i pipeholdersettene)

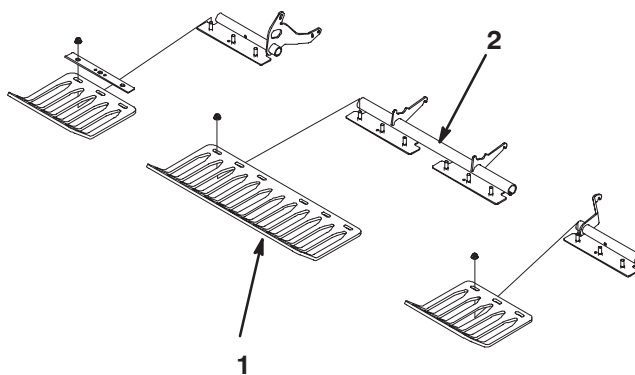


**Figur 23**

1. Pipearm
2. Pipeholder

3. Installer verneplatene løst på verneplatebrakettene med (4) verneplateklemme og (12) flensmuttere (fig. 24). Ikke stram til festene.

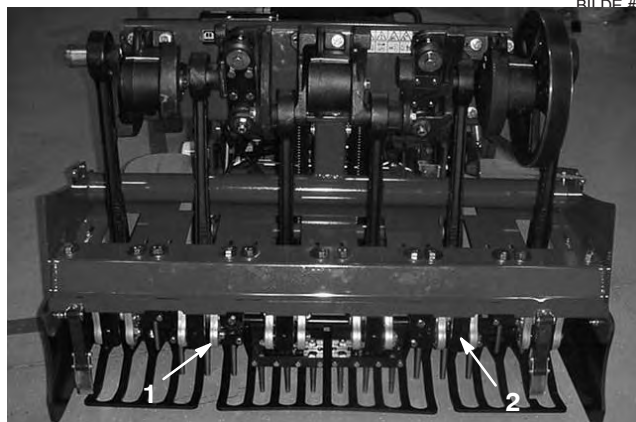
**Obs:** Verneplateklemmene og flensmutterne transporteres festet til verneplatebrakettene (fig. 24).



**Figur 24**

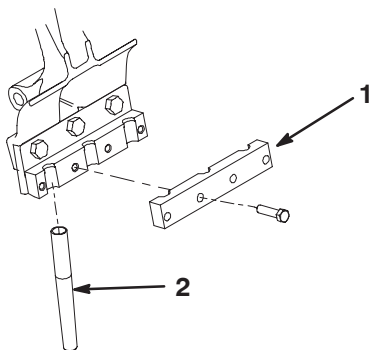
1. Verneplater
2. Skyddklemme

4. Fest en pipeklemme løst på hver pipearm med 4 stk. 3/8 x 1-1/2 tommers hodeskruer. (Fig. 26) Ikke stram til hodeskruene.
5. Installer pipene på pipeholderne nr. 2 og nr. 5 (fig. 25). Stram til hodeskruene.



**Figur 25**

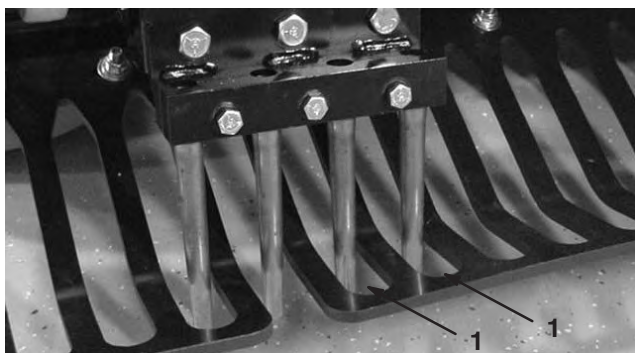
1. Nummer 5-pipeholder
1. Nummer 2-pipeholder



**Figur 26**

1. Pipeklemme
2. Pipe

6. Kontroller at pipene står rett i forhold til midten på verneplatenes mellomrom (fig. 27). Juster verneplatene som nødvendig og stram til mutterene.



**Figur 27**

7. Installer gjenværende piper på pipeholderne nr. 1, 3, 4 og 6. Stram til pipeholderne med et moment på 41 Nm.

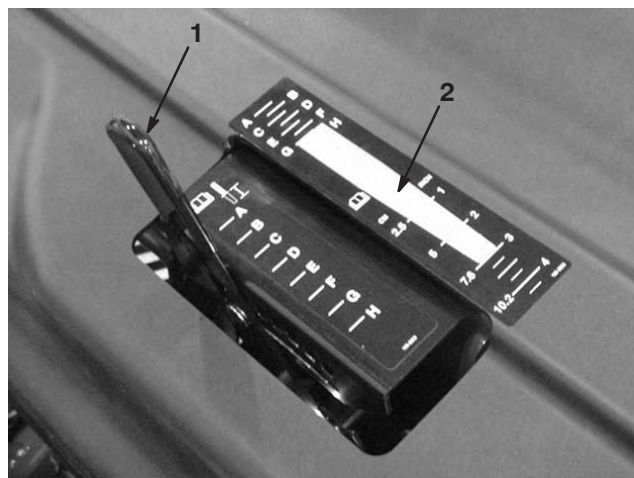
Når du skal skifte ut alle pipene, må du gjøre følgende:

1. Hev luftehodet og lås i posisjon med servicelåsen.
2. Løsne pipeholderen som holder hodeskrien, og ta bort gamle piper.
3. Sett de nye pipene i pipeholderen.
4. Stram til hodeskruen til anbefalt kraftmoment.
5. Gjenta prosedyren på de gjenværende armene.

## Stille inn luftedybden

Hvis du vil stille inn luftemaskinens luftedybde, må gjøre følgende:

1. Velg ønsket pipe til din applikasjon.
2. Legg pipen i pipedybde-merket (fig. 28) med en ende stilt opp med den ønskede luftedybden (se pipeoverlegget på merket).



**Figur 28**

1. Luftedybdespak
2. Overlegg på merke

3. Avgjør hvilken bokstavinnstilling på den andre siden av pipen som rettes inn med og stiller inn dybdekontrollspaken til den tilsvarende bokstavinnstillingen.

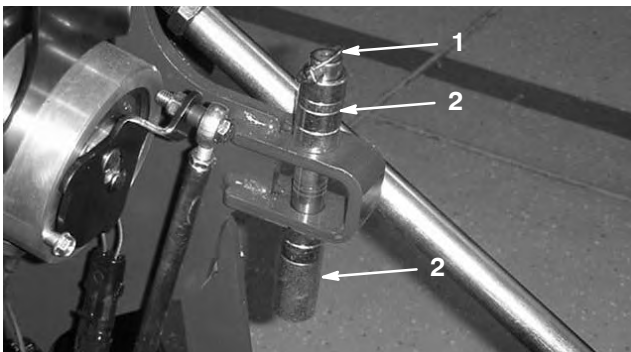
**Obs:** Etter som pipene slites, kan du bli nødt til å tilbakestille dybdeinnstillingen for å veie opp for slitasjen. For eksempel, hvis den nye pipedybdeinnstillingen er i stilling "G", kan du tilbakestille til innstilling "H" etter 6 mm pipeslitasje.

## Manuell bakkafølgning

Den eneste gangen de manuelle dybdeinnstillingsavstandsstykkene kreves er hvis bakkefølgingsystemet TrueCore<sup>®</sup> ikke fungerer på grunn av skade på tilbakemeldingssystemet (verneplater, parallellsteg og aktuatorenhet).

For å bruke den manuelle dybdeinnstillingen, må du gjøre følgende:

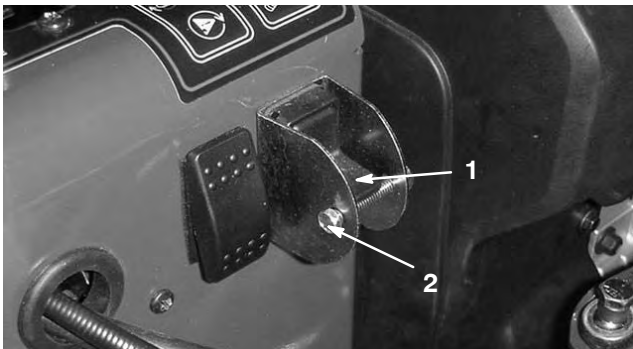
1. Fjern ringstiften som holder avstandsstykkene og dybdestiftene (fig. 29).
2. Plasser avstandsstykkene over eller under braketten for å oppnå ønsket luftedybde.
  - Tykke avstandsstykker er det samme som en økning på 19 mm.
  - Tynne avstandsstykker er det samme som en økning på 9,5 mm.
  - Med alle avstandsstykkene på oversiden, er dybdeinnstillingen 108 mm.



Figur 29

1. Ringstift
2. Avstandsstykker og dybdestifter

3. Fjern låsehodeskruen og mutteren fra velgerbryteren (fig. 30).



Figur 30

1. Manuell bryter for bakkefølgervelger
2. Hodeskrue og mutter

4. Vri bryteren til ned-posisjon for å skru av True Core-funksjonen.
5. Installer låsehodeskruen og mutteren for å sikre at innstillingen ikke tilfeldigvis endres.

## Skyve/dra luftemaskinen for hånd

**Viktig** Tau aldri luftemaskinen fortere enn 1,6 km/t fordi det kan skade hydraulikken

### Skyve/dra luftemaskinen

1. Sett på parkeringsbremsen, vri nøkkelen til av-posisjon og ta ut den av tenningen.
2. Ved å bruke en 5/8 tommers skrunøkkel, dreier omløpsventilen mot klokken én gang for å dytte/dra. Dette gjør at hydraulikkvæsken passerer gjennom pumpen, og at hjulene ruller (fig. 31).



Figur 31

1. Omløpsventil

**Viktig** Ikke dreier omløpsventilen rundt mer enn én gang. Dette hindrer at ventilen kommer ut av kroppen, og fører til at væsken renner ut.

**Viktig** Ikke dytt/dra maskinen lenger enn 30 m, eller raskere enn 1,6 km/t da dette kan føre til skade på hydraulikken.

3. Koble fra parkeringsbremsen før du dytter/drar luftemaskinen.

**Viktig** Ikke bruk maskinen mens omløpsventilen er åpen i mer enn 10–15 sekunder.



## Endre til luftemaskinbruk

Drei omløpsventilen mot klokken én gang for å bruke luftemaskinen (fig. 31).

**Obs:** Pass på at omløpsventilen ikke strammes for mye.

**Obs:** Luftemaskinen kjører ikke hvis ikke omløpsventilen er stengt. Ikke forsøk å bruke trekksystemet med omløpsventilen åpen.

## Systemkontrollkretsløpet tilbakestillt

Hvis luftehodet noen gang forlates i lufteposisjon (tom for drivstoff, glemmer å installere servicelås for lagring, mekanisk svikt i motoren/pumpen etc.), vil det elektriske systemet som kontrollerer de hydrauliske solenoidspolene og den elektriske clutchen deaktiveres for å forhindre utilsikket bevegelse i luftehodet uten at systemet blir tilbakestillt med overlegg.

For å tilbake stille systemet etter at maskinen er startet, trykk inn vippebryteren (fig. 32) for å heve luftehodet og tilbake stille det elektriske kontrollsystemet.



Figur 32

1. Bryter for tilbakestilling av kretsløpet

## Luftehodet sitter fast i senket posisjon

Hvis motoren skulle svikte eller ikke kan startes på nytt med luftehodet senket og pipene aktivert i jorden, må du gjøre følgende:

- Fjern pipeholderne fra stamparmene.
- Åpne omløpsventilen én omdreining.
- Dytt/dra luftemaskinen til et nærliggende sted for å fortsette servicen eller last på en lastebil.

**Viktig** Ikke dytt/dra luftemaskinen lenger enn 30 m, eller raskere enn 1,6 km/t da dette kan føre til skade på hydraulikken.

## Transportere luftemaskinen

### Anbefalinger for lasstebil

**Viktig** Hydroject-lastebilen eller -sleperen KAN IKKE brukes til å transportere denne luftemaskinen.

Vekt	721 kg 805 kg med to valgfrie vekter
Bredde	130 cm min.
Lengde	267 cm min.
Rampevinkel	16 grader (3,5/12 stigning) maks.
Lasteretning	Luftehode fremover (anbefales)
Kjøretøyets tauingskapasitet	Større enn tilhengerens bruttovekt (GTW)

Bruk en kraftig tilhenger eller lastebil for å transportere luftemaskinen. Sikre at tilhengeren eller lastebilen har all nødvendig opplysning og markering som kreves ved lov. Les alle sikkerhetsinstruksjonene nøye. Kjennskap til denne informasjonen kan hjelpe deg, din familie, kjæledyr eller andre i nærheten til å unngå ulykker.

For å transportere luftemaskinen:

- Aktiver parkeringsbremsen og blokker hjulene.
- Fest luftemaskinens bindepunkter godt (fig. 33–35) til tilhengeren eller lastebilen med stropper, kjetting eller tau.
- Sikre tilhengeren til tauingskjøretøyet med sikkerhetskjettinger.



### Advarsel



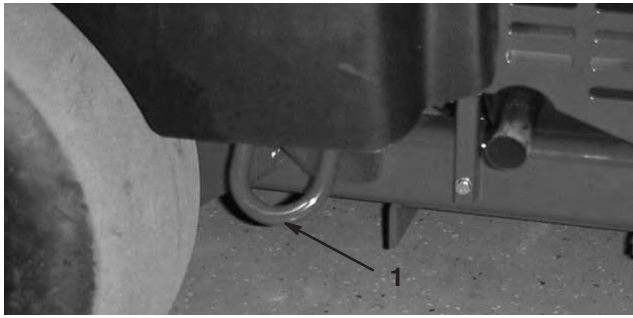
Å kjøre i trafikken uten blinklys, lys, reflekser eller merking for saktegående kjøretøy er farlig og kan føre til ulykker som igjen forårsaker personskader.

Ikke bruk luftemaskinen på offentlige veier.



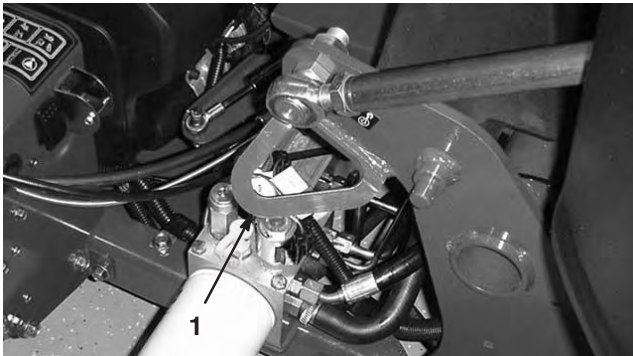
Figur 33

1. Festepunkter



Figur 34

1. Festepunkter



Figur 35

1. Festepunkter

## Laste luftemaskinen

Vær svært forsiktig når du skal sette luftemaskinen på en tilhenger eller lastebil. Det kreves en rampe som er bred nok til å dekke bakhjulene

Rampen må være lang nok til at vinklene ikke overskrider 16 grader. En brattere vinkel kan forårsake at deler på luftemaskinen setter seg fast mens enheten beveges fra rampen til tilhengeren eller lastebilen. Brattere vinkler kan også forårsake at enheten tipper bakover. Hvis du laster i nærheten av en skråning, plasser tilhengeren eller lastebilen nedover skråningen og rampen oppover. På denne måten minimeres rampevinkelen. Tilhengeren eller lastebilen skal være så jevne som mulig. Last luftemaskinen med luftehodet først opp rampen.

**Viktig** Ikke forsøk å dreie enheten mens den er på rampen. Du kan miste kontrollen og kjøre av på siden.

Unngå plutselig akselerasjon når du kjører opp en rampe, og plutselig bremsing når du rygger ned en rampe. Begge manøvrene kan føre til at enheten tipper bakover.

## Brukstips

### Generelt

Ta veldig slake svinger når du bruker luftemaskinen. Du må aldri svinge skarpt med luftehodet tilkoblet. Planlegg bevegelsene dine før du senker luftemaskinen.

Se bakover ofte for å sikre at maskinen fungerer som den skal, og at du kjører rett i forhold til forrige lengde.

Du må alltid rydde området for ødelagte maskindeler, slik som ødelagte piper osv., for å forhindre at de fanges opp av gressklippere eller annet vedlikeholdsutstyr.

Bytt ut ødelagte piper, og kontroller og reparer de som fortsatt er brukbare. Hvis det er noen annen skade på maskinen, må den repareres før den tas i bruk.

ProCore 648 vil luften dypere enn de fleste luftemaskiner for greener. På naturlige eller modifiserte, opphøyde greener eller teer, kan dypere dybder og lengre, hule linjer ha vanskeligheter med å støte ut hele kjernen. Dette er på grunn av hardere naturlig jord som sitter på enden av pipene. Piper med sideutkast fra Toro vil holde seg renere og redusere tiden som kreves til å rengjøre pipene. Denne tilstanden elimineres til slutt med fortsatt lufting og programmer for overgjødning.

### Hard bakke

Hvis bakken er for fast til å oppnå ønsket luftedybde, kan luftehodet komme inn i en hoppende rytme. Dette er på grunn av den harde laget pipene forsøker at treng igjennom. Denne tilstanden kan rettes opp ved å forsøke følgende:

- Ikke luft hvis bakken er for hard eller tørr. Best resultat får man dagen etter at det har regnet eller at jorden har blitt vannet dagen før.
- Bytt til et hode med tre piper, hvis du forsøker å bruke et hode med fire piper eller reduser antallet piper per stamparm. Forsøk å opprettholde en symmetrisk pipekonfigurasjon for å belaste stamparmene jevnt.
- Reduser luftgjennomtrengningen (dybdeinnstillingen) hvis bakken er for hardpakket. Rengjør kjernene, vanne gresset og bruk luftemaskinen én gang til med større dybde.

Lufting av jordtyper som er bygget over harde jordtyper (f.eks. jord/sand plassert over steinete jord) kan føre til uønsket hullkvalitet. Dette skjer når luftedybden er større enn mengden jord, og jorden under er for hard til å treng igjennom. Når pipene kommer i kontakt med denne hardere jorden, kan luftemaskinen heves og føre til å toppen på hullene forlenges. Reduser luftedybden nok til å unngå gjennomtrengning til den harde jorden under.

## Inngang/utgang

Hvis kvaliteten på inngangs-/utgangshullet blir dårligere, kan det hende at clutchen ikke aktiveres tidlig nok. Kontroller følgende:

- Den tredjebryterplasseringen på H-rammen.
- Slitasje på clutchen/glidning

Hvis hullkvaliteten ved inngangen har spor (trukket fremover) eller luftehodene ikke aktiveres før de kommer i kontakt med gresset, kan aktiveringsposisjonsbryteren kreve justering.

- Bekreft at bryterenheten sammen med H-rammen ikke er mer enn 0,06 tommer fra målplaten.
- Bekreft at nr. 3-bryteren fungerer korrekt.
- Hvis det er nødvendig, løsne bryterfesteplaten og løft den til sin høyeste posisjon og sikre festeplaten på nytt. Jo høyere bryteren er, jo raskere aktiveres clutchen.

Hvis luftedybden ikke starter før inngangen og posisjonsbryteren finnes så høyt det er tillatt, kan den elektriske clutchen være så slitt at den gjør at aktiveringen forsinkes. Kontakt din Toro-forhandler eller se servicehåndboken til ProCore 648.

## Mini-pipe (firerpipe)

Mini-pipehodet som er utviklet av Toro er en svært hurtig måte å lufte på, på grunn av designen med doble rader. Dette luftehodet krever at hullavstanden settes til 6,4 cm. Bakkehastigheten er svært viktig for å vedlikeholde utseendet på hullavstand på 3,2 cm. Se avsnittet for justering av hullavstand hvis din hullavstand krever en liten endring.

Med minipipiehodet eller større solid pipebruk, er gressrotstrukturen viktig for å forhindre skade på grunn av revner i rotområdet. Hvis de to midtre armene begynner å løfte gresset eller skaden på rotområdet er overdreven, må du gjøre følgende:

- Øk hullavstanden.
- Reduser pipestørrelsen.
- Fjern noen av pipene.

Denne skaden forårsakes av løftehandlingen som solide piper skaper når de trekkes opp fra jorden. Dette løftet kan rive i rotområdet hvis tettheten på pipene eller pipenes diameter er for stor.

## Hull foran har fått hakk eller støt (Solide piper eller mykere jordforhold)

Ved lufting med lengre, solide piper (f.eks. 9,5 mm x 10 cm lange) eller piper av nåltype, kan den fremre delen av hullene få spor eller bli flekket. For å gjenvinne utsøkt hullkvalitet for denne konfigurasjonen, sett den maskinens høyeste turtall til 2800–2900 opm. Hullavstanden påvirkes ikke, ettersom trekk- og luftehodehastighetene begge er en funksjon av maskinhastigheten.

Hvis det ikke hjelper å senke maskinhastigheten for å forbedre hullkvaliteten for større, solide piper, kan Roto-Link-dempemekanismen kreve en stivere innstilling. En stivere Roto-Link-innstilling kan hjelpe til med at den fremre delen av hullet ikke blir deformert. Fabrikkinnstillingen fungerer imidlertid best under de fleste forhold.

**Obs:** Endre halvparten av RotoLink (tre armer) og test forskjellen på en liten jordflekk.

1. Fjern låsemutterene som fester Roto-Link-demperenheten til rammen på luftehodet.
2. Fjern det øvre demperavstandsstykket (13 mm tykk), og fest Roto-Link-demperenheten til rammen på luftehodet på nytt. Bruk herdede D-skiver.
3. Løsne hodeskruene som fester støtfangerplaten.
4. Skyv støtfangerplaten fremover og fest hodeskruene på nytt. Dette muliggjør at Roto-Link-støtfangerene pendler korrekt.

Ta med luftemaskinen til et testområde og sammenlign kvaliteten på hullene. Hvis den er forbedret, gjennomfør denne prosedyren med de gjenværende Roto-Link-demperenhetene.

**Obs:** Denne omplasseringen av Roto-Link-demperen må reverseres hvis pipetypen endres tilbake til en pipe av luftetype eller eventuelle mini-piper.

## Ved ferdigstillelse

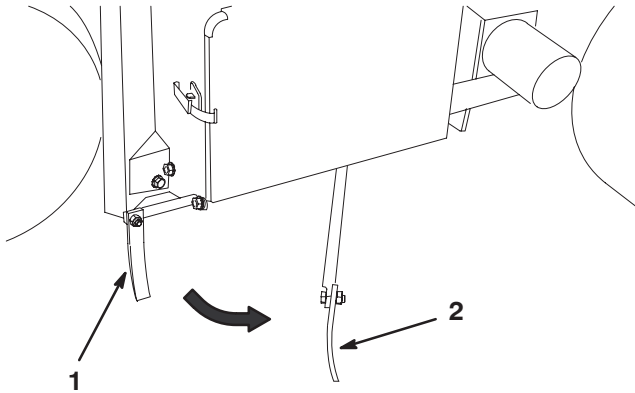
Etter daglig bruk må du vaske maskinen godt med en hageslange uten munnstykke, slik at forurensning og skade på pakninger og lagre på grunn av for kraftig vanntrykk kan unngås. Du kan bruke en børste til å fjerne materiale som sitter fast. Bruk et mildt vaskemiddel til å rengjøre dekslene. Hvis du smører på et lag med automatisk voks med jevne mellomrom, beholder dekslene den skinnende overflaten. Når du har rengjort maskinen, må du kontrollere den for skader, oljelekkasje og slitte deler og piper.

Fjern, rengjør og smør pipene. Spray et tynt lag olje på luftehodelagrene (aksel- og demperkoblinger).

Sikre servicelåsen når luftemaskinen skal lagres i mer enn et par dager.

## Bruk linjemarkør

Bruk linjemarkøren til å rette inn lufteradene (fig. 36).



**Figur 36**

1. Linjemarkør (lagringsposisjon)
2. Linjemarkør (innrettingsposisjon)

## Justere vektoverføring

ProCore 648 er utformet for å overføre vekt fra trekkenheten til luftehodet for å hjelpe til med å opprettholde hulldybden i forskjellige jordstrukturer. Hvis jordstrukturen imidlertid er så fast at den ikke tillater full luftedybde, kan noe ekstra vektoverføring være nødvendig. For å øke kraften som trykker vektoverføringsfjærene ned, må du gjøre følgende:

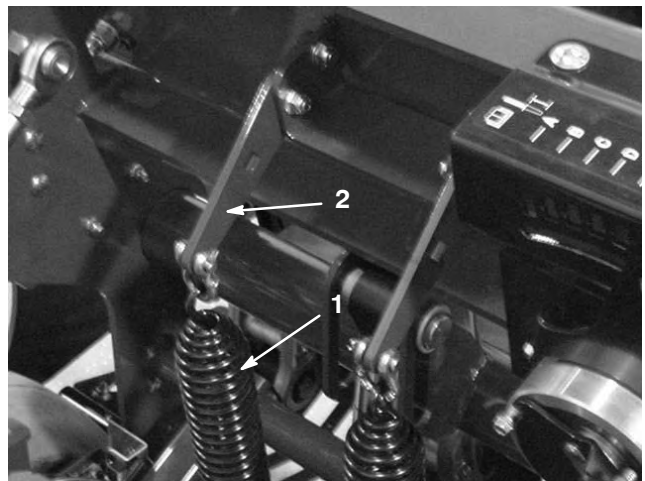


### Advarsel



**Plutselig slipp av fjærplatene kan føre til skader. Få hjelp av en annen person til å justere vektoverføringsfjærene.**

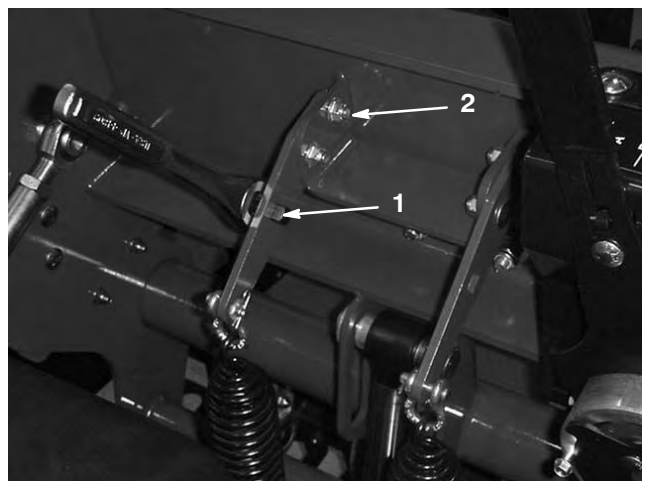
1. Løsne mutterene på løseskruene som fester fjærbraketten til luftehodet. Må ikke fjernes (fig. 37).



**Figur 37**

1. Vektoverføringsfjærer
2. Fjærplate

2. Før inn en 1/2 tomme skrallenøkkel eller brytestang inn i det firkantede hullet i fjærplaten (fig. 38).



**Figur 38**

1. Firkantet hull i brakett
2. Bakre låseskrue

3. Hold skrallenøkkelen eller brytestangen for å lette spenningen på fjærplaten og fjerne den bakre låseskruen.
4. Drei fjærplaten til den er rettet inn med det andre hullet, før inn låseskruen og stram til mutterene.

**Obs:** Å dreie fjærplatene oppover vil øke vektoverføringen.

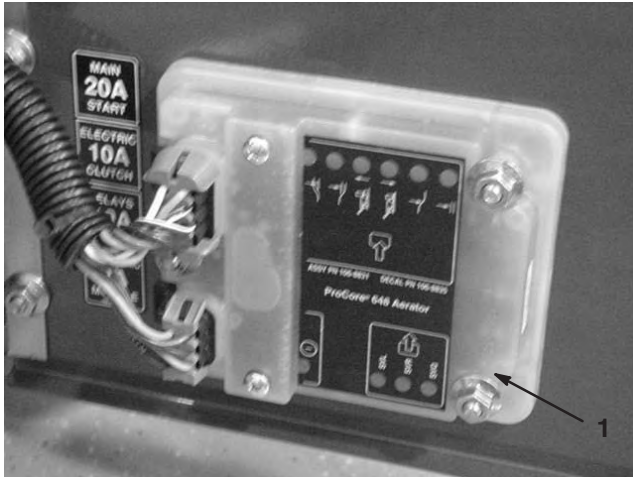
## Ytterligere vekt

Med den økte vektoverføringen er det mulig å lufte fast nok jord til at vektoverføringen begynner å løfte de to bakre hjulene opp fra bakken. Dette kan føre til uregelmessig hullavstand.

Hvis dette inntreffer, kan en ekstra vektplate tilføyes på den bakre rammeakselslangen. Hver støpte vekt legger til 28,5 kg ekstra til trekkenheten. Inntil to plater kan legges til. Se delekatalogen for disse delenumrene.

## Luftemaskinens kontrollmodul (ACM)

En standard kontrollmodul er en kompakt elektronisk enhet som kun produseres i én størrelse. Modulen bruker solide, mekaniske deler for å overvåke og kontrollere elektriske egenskaper som er nødvendig for at produkter skal være trygge i bruk.



Figur 39

1. Standard kontrollmodul

Modulen overvåker innganger som hode høyt, hode lavt, transport, lufting og bakkefølging. Modulen er delt inn i innganger og utganger. Innganger og utganger gjenkjennes ved hjelp av grønne lysdiodeindikatorer som er montert til det trykte kretskortet. Strøm identifiseres av en rød lysdiodeindikator.

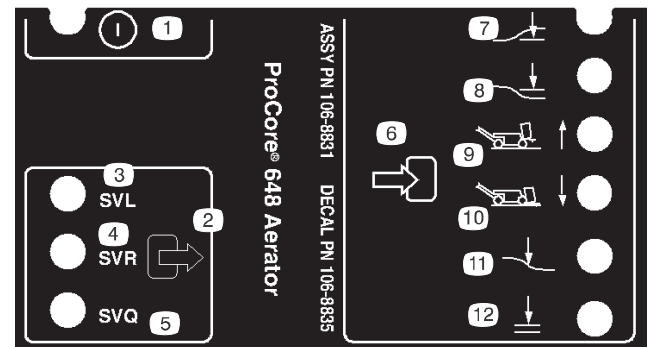
Startkretsinnngangen aktiveres av 12 VDC. Alle andre innganger aktiveres når kretsen er lukket til jorden. Hver inngang har en lysdiode som lyser når den aktuelle kretsen aktiveres. Bruk inngangslysdiodene til feilsøking av bryteren og inngangskretsen.

Utgangskretsene aktiviseres av egnede inngangsforhold. De tre utgangene inkluderer SVL, SVR og SVQ. Utgangslysdiodenes monitorreléforhold indikerer hvor mange volt det er i én av de tre spesifikke utgangsterminalene.

Utgangskretsene avgjør ikke utgangsenhetens helhet slik at elektrisk feilsøking inkluderer kontroll av utgangslysdiode samt helhetstesting av standardenhet og ledningsfastspenningen. Mål den frakoblede komponentimpedansen, impedansen gjennom ledningsfastspenningen (koble fra ved ACM) eller ved å "testaktivisere" den spesifikke komponenten midlertidig.

ACM-en kan ikke kobles til en ekstern datamaskin eller håndholdt enhet, den kan ikke omprogrammeres og den noterer ikke tilbakevendende feilsøkingensdata.

Det står kun symboler på merket på ACM-en. Tre lysdiodeutgangssymboler vises i utgangsboksen. Alle de andre lysdiodene er innganger. Diagrammet nedenfor forklarer symbolene.



- |                           |                  |
|---------------------------|------------------|
| 1. På/av                  | 7. Hode lavt     |
| 2. Utgang                 | 8. Hode høyt     |
| 3. Solenoidventil, senker | 9. Transport     |
| 4. Solenoidventil, hever  | 10. Luft         |
| 5. Solenoidventil, hurtig | 11. Bakkefølging |
| 6. Inngang                | 12. OK å senke   |

Feilsøkingstrinnene for ACM-enheten.

1. Avgjør hvilken utgangsfeil du prøver å løse.
2. Flytt nøkkelbryteren til PÅ og sørg for at den røde lysdioden lyser.
3. Flytt alle inngangsbryterne for å sikre at alle lysdiodene endrer tilstand.
4. Plasser inngangsinnretningene slik at de får riktig utgang.
5. Hvis den spesifikke utgangslysdioden lyser uten riktig utgangsfunksjon, må du kontrollere utgangsfastspenningen, koblinger og komponenter. Reparer etter behov.
6. Hvis den spesifikke utgangslysdioden ikke lyser, må du kontrollere begge sikringene.
7. Hvis den spesifikke utgangslysdioden ikke lyser og inngangene fungerer som de skal, må du montere en ny ACM og kontrollere at feilen forsvinner.

# Vedlikehold

## Anbefalt vedlikeholdsplan

Vedlikeholdsintervall	Vedlikeholdsprosedyre
Etter de 8 første timene	<ul style="list-style-type: none"><li>• Hydraulikkvæske – kontroller nivå</li><li>• Hydraulikkreturfilter – skift ut</li><li>• Hydraulikkpåfyllingsfilter – skift ut</li><li>• Pumperem – stram til</li><li>• Fester til luftehodet – kontroller dreiemoment</li></ul>
Etter de 50 første timene	<ul style="list-style-type: none"><li>• Motorolje og -filter – skift ut</li></ul>
Etter hver bruk	<ul style="list-style-type: none"><li>• Motorolje – kontroller nivå</li><li>• Sikkerhetssystem – kontroller</li><li>• Luftinntak i motoren – rengjør<sup>1</sup></li><li>• Remmer – kontroller</li><li>• Hydraulikkvæske – kontroller nivå</li><li>• Dekk – sjekk lufttrykket</li><li>• Hydraulikklinjer – kontroller</li></ul>
Hver 25. time	<ul style="list-style-type: none"><li>• Rengjør og smør luftforfilteret på nytt</li><li>• Batteri – sjekk elektrolytten</li></ul>
Hver 100. time	<ul style="list-style-type: none"><li>• Motorolje og -filter – skift ut<sup>1</sup></li><li>• Primært luftrenserfilter – bytt ut<sup>1</sup></li><li>• Drivstoffilter – skift ut</li><li>• Avkjølingssystem i motoren – rengjør<sup>1</sup></li></ul>
Hver 200. time	<ul style="list-style-type: none"><li>• Hydraulisk olje – skift ut</li><li>• Hydraulikkreturfilter – skift ut</li><li>• Hydraulikkpåfyllingsfilter – skift ut</li><li>• Tennplugg(er) – kontroller</li></ul>
Hver 500. time	<ul style="list-style-type: none"><li>• Tennplugg(er) – skift ut</li></ul>
Service før lagring	<ul style="list-style-type: none"><li>• Lad opp batteriet, koble fra kabler</li><li>• Tapp ut drivstoff</li><li>• Skader i lakken – lakkeres</li><li>• Utfør alle vedlikeholdsprosedyrene nevnt ovenfor før lagring</li></ul>

<sup>1</sup>Oftere under skitne og støvete arbeidsforhold

**Viktig** Hvis du vil ha mer informasjon om vedlikeholdsprosedyrer, ser du i brukerhåndboken for motoren.

# Kontrolliste for daglig vedlikehold

Ta kopi av denne siden for rutinemessig bruk.

Vedlikeholdskontrollpunkt	For uke:						
	Ma.	Ti.	On.	To.	Fr.	Lø.	Sø.
Kontroller at sikkerhetsbryterne virker riktig.							
Kontroller at parkeringsbremsene virker.							
Kontroller bensinnivået.							
Kontroller motoroljenivået.							
Kontroller luftrenseren.							
Kontroller motoren for fremmedlegemer.							
Kontroller uvanlige motorlyder.							
Kontroller uvanlige driftslyder.							
Kontrollere nivået på den hydrauliske oljen.							
Kontroller om de hydrauliske slangene er skadet.							
Kontroller om det har oppstått væskelekkasjer.							
Kontroller trykket i dekkene.							
Kontroller at instrumentene virker som de skal.							
Kontroller tilstanden på pipene.							
Lakker over ødelagt maling.							

Kontroll utført av:

Punkt	Dato	Informasjon
1		
2		
3		
4		
5		
6		
7		
8		
9		
10		



## Forsiktig



Dersom du lar nøkkelen stå i tenningsbryteren, kan noen starte motoren uten at det er tilsiktet, noe som kan påføre deg eller andre personer alvorlige skader.

Ta nøkkelen ut av tenningen og koble ledningen fra tennpluggen(e) før du utfører vedlikehold. Legg kablet til side, slik at den ikke kan komme i kontakt med tennpluggen ved et uhell.

## Smøring

Luftemaskinen har ingen smørenipler som må smøres.

**Viktig** Lagre svikter sjelden på grunn av defekter i materialer eller arbeidskvalitet. Den vanligste grunnen til svikt er at fukt og kontaminering jobber seg gjennom de beskyttende forseglingene. Lagre som er smurt vil være avhengig av regelmessig vedlikehold for å rense ut skadelige fremmedlegemer fra lagerområdet. Forseglede lagre er avhengig av en første påfylling av spesialsmørefett og en robust integrert forsegling for å holde kontaminanter og fukt ute av du rullende elementene.

Forseglede lagre krever ingen smøring er vedlikehold på kort sikt. Dette minimerer den rutineservice som kreves og reduserer potensiell gresskade på grunn av fettkontaminering. Disse forseglede lagerpakkene vil gi god ytelse og levetid under normal bruk, men periodiske inspeksjoner av lagrenes tilstand og forseglingenes renhet bør utføres for å unngå nedetid. Disse lagrene bør inspiseres på sesongmessig basis og skiftes ut hvis de er skadet eller slitt. Lagre bør fungere uten problem og ugunstige trekk som f.eks. høy temperatur, støy, løshet eller rusting.

På grunn av driftsforholdene som disse lagrene og forseglingspakkene er gjenstand for (dvs. sand, gresskemikalier, vann, påvirkning etc.) regnes de for å være normale slitasjegjenstander. Lagre som svikter på grunn av andre defekter i materialer eller arbeidskvalitet er typisk ikke dekker av garantien.

**Obs:** Lagrenes levetid kan påvirkes i negativ retning av feil rengjøringsprosedyrer. Ikke rengjør enheten når den fortsatt er varm, og unngå å rette inn høytrykks- eller høyvolumsspray mot lagrene.

Det er ikke uvanlig for nye lagre å kvitte seg med noe smørefett gjennom forseglingene på en ny enhet. Dette fjernede smørefettet vil bli svart i fargen p.g.a. oppsamling av smuss og ikke p.g.a. overoppheting. Det er en god vane å tørke vekk dette ekstra smørefettet fra forseglingene etter de første 8 timene. Det kan se ut som om det i:alltid er et vått område rundt kanten på forseglingen. Dette er normalt ikke skadelig for lagrets levetid, men smører kanten på forseglingen.

Utskifting av lufthodets lager anbefales ved intervaller på 500 timer. Et lagerservicesett som dekker hele luftehodet er tilgjengelig fra din forhandler.

## Jekkingsinstruksjoner



### Forsiktig



Når man bytter tilbehør, dekk eller utfører annen service, bruk korrekte blokker, vinsjer og jekker. Pass på at maskinen er parkert på en solid, jevn overflate slik som et betonggulv. Før man hever maskinen, må man fjerne eventuelt tilbehør som kan forstyrre trygg og korrekt heving. Sett alltid klosser foran hjulene eller blokker dem. Bruk jekkestøtter eller solide treklosser til å støtte den hevede maskinen. Hvis maskinen ikke støttes korrekt av blokkene eller jekkestøttene, kan maskinen bevege seg eller falle, noe som kan føre til personskader.

### Jekke den fremre delen

1. Sett på parkeringsbremsen og sett klosser ved bakhjulene for å hindre at maskinen beveger seg.

**Viktig** For å hindre skade på hjulmotoren, BRUK IKKE den fremre hjulmotoren som jekkepunkt.

2. Plasser jekken trygt under den fremre delen av rammen (fig. 40).



Figur 40

1. Ramme

3. Jekk den fremre delen av maskinen opp fra bakken.
4. Plasser jekkestøtten eller treklossene under fronten av rammen for å støtte maskinen.

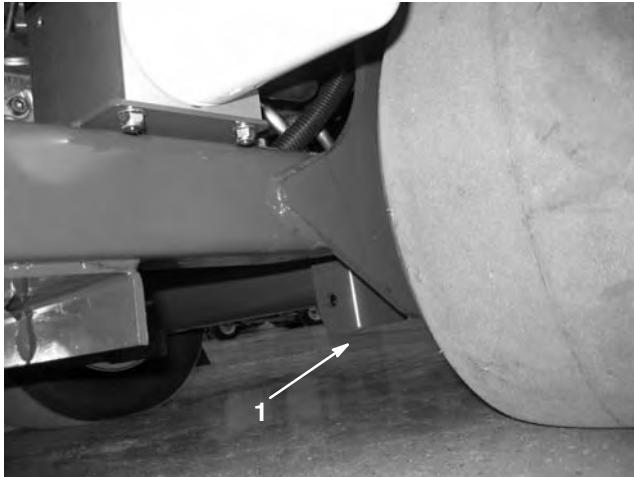


## Jekke den bakre delen

1. Blokker forhjulet for å hindre at maskinen beveger på seg.

**Viktig** For å hindre skade på hjulmotoren, BRUK IKKE den bakre hjulmotoren som jekkepunkt.

2. Plasser jekken trygt under rammeplaten, rett på innsiden av bakhjulet (fig. 41).



Figur 41

1. Rammeplate

**Obs:** Hvis det er tilgjengelig kan en vinsj brukes til å løfte bakdelen av ProCore 648. Bruk maljene i lagerhuset til luftehodet som festepunkter til vinsjen (fig. 42).



Figur 42

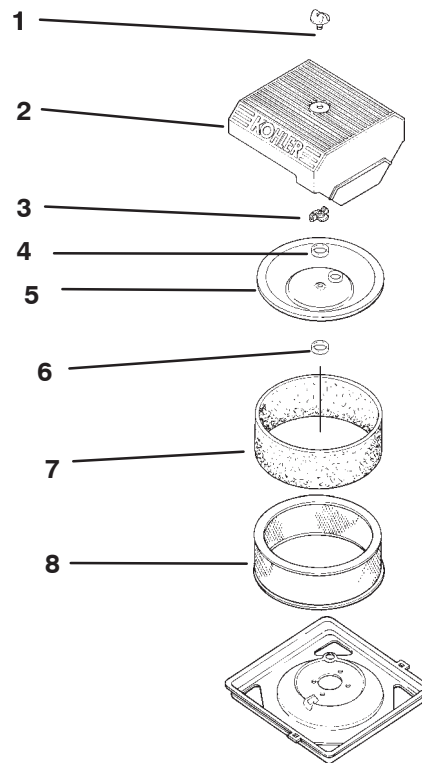
1. Løftemalje

3. Jekk (eller løft) den bakre delen av maskinen opp fra bakken.
4. Plasser jekkstøtten eller treklossene under rammen for å støtte maskinen.

## Overhale luftrenseren

Forfilteret av skum må rengjøres og smøres på nytt hver 25. driftstime, hvis maskinen brukes under forhold med ren luft. Luftrenseren må imidlertid renses oftere hvis driftsforholdene er svært støvete eller sandete.

1. Fjern knotten, O-ringen og dekslet (fig. 43).
2. Fjern forfilteret av skum ved å skyve det av papirelementet.
  - Vask forfilteret av skum i vaskemiddel og varmt vann.
  - Pakk inn forfilteret i et tøyestykke og klem tørt. Ikke kryste forfilteret. La filteret lufttørke.
  - Gjennomvæt forfilteret av skum i motorolje. Klem for å fjerne overflødig olje.



Figur 43

1. Knott og O-ring
2. Luftrenserdeksel
3. Mutter
4. Avstandsstykke
5. Indre deksel
6. Ventilatorforsegling
7. Forfilteret i skum
8. Papirelement

3. Set tilbake på papirkassetten.

Inspiser papirelementet hver 25. driftstime og erstatt hvis det blir skittent eller skadet. Skift ut papirelementet hver 100. time. Ikke vask papirelementet eller rengjør med trykkluft, da dette vil føre til skade.

**Obs:** Når luftrensere er koblet ut, kontroller luftrenserkomponentene for skade. Skift ut etter behov.

1. Installer elementet med forfilteret, ventilatorforseglingen, avstandsstykket, det indre dekslet og mutteren. Stram til mutteren til et dreiemomentet på 11 Nm.
2. Installer luftrenserdekslet, O-ringene og knotten på nytt.
3. Stram til knotten 1/2 til 1 omdreining etter knotten er i kontakt med dekslet. Ikke stram for mye.

## Kontrollere motoroljen

Skift olje:

- Etter hver 100. driftstime.

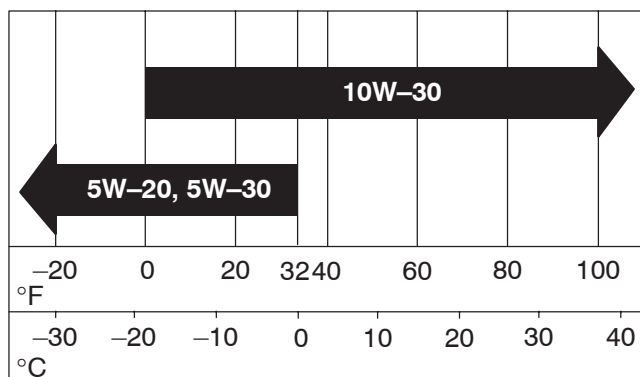
**Obs:** Oljen må skiftes oftere hvis maskinen er utsatt for mye støv og sand.

Oljetype: Renseolje (API service SH, SJ, SL eller høyere)

Veivhuset har en kapasitet på: m/filter, 1,9 l

Viskositet: Se tabell

### BRUK FØLGENDE SAE-OLJER MED VISKOSITET



**Obs:** SAE 30-vekt er godkjent for denne applikasjonen.

## Kontrollere oljenivået

**Obs:** Kontroller oljen når motoren er kald.

1. Sett på parkeringsbremsen.
2. Før du forlater førerstedet, må du stanse motoren, ta ut nøkkelen og vente til alle bevegelige deler står stille.
3. Rengjør rundt peilestaven (fig. 44), slik at det ikke kan komme smuss som kan skade motoren, ned i påfyllingshullet.
4. Trekk ut peilestaven og tørk av metallenden.

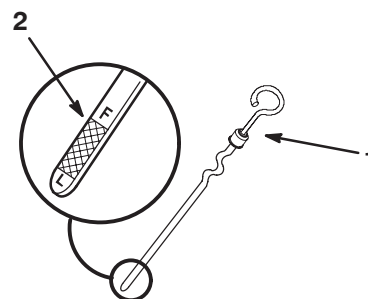


Figur 44

1. Peilestav
2. Påfyllingsrør

5. Skyv peilestaven helt inn i røret. Dra peilestaven ut og se på metallenden (fig. 45). Hvis nivået er for lavt, skal du fylle på akkurat tilstrekkelig med olje til at det når opp til full-merket på staven.

**Viktig** Veivhuset må ikke overfylles med olje da dette kan skade motoren. Ikke kjør motoren med oljenivået under lavmerket, fordi dette kan føre til skade på motoren.



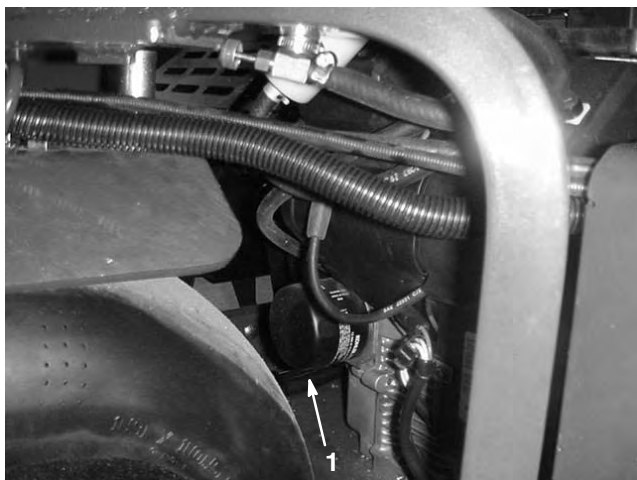
Figur 45

1. Peilestav
2. Metallende

## Skifte olje

1. Start motoren og la den gå i fem minutter. Oljen vil da varmes opp slik at den flyter lettere.
2. Parker maskinen slik at den siden hvor du taper står litt lavere enn motsatt side, for å være sikker på at all bensinen tømmes ut. Sett på parkeringsbremsen, og vri tenningsnøkkelen til av-posisjon. Ta ut nøkkelen.
3. Sett et fat under der du taper olje. Fjern tappepluggen og la oljen renne ut i et tappefat (fig. 46).
4. Når oljen er tømt helt ut, installerer du drenpluggen.

**Obs:** Den brukte oljen skal kasseres på et godkjent gjenvinningscenter.



Figur 46

1. Oljefilter

5. Hell ca. 80 % av oljen som skal fylles på, langsomt ned i påfyllingsrøret (fig. 44). Se Kontrollere motoroljenivået, side 34.
6. Kontroller oljenivået slik det står beskrevet under Kontrollere oljenivået, side 34.
7. Fyll sakte på mer olje til den når opp til Full-merket.

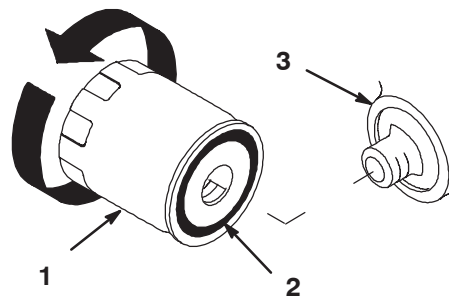
## Skifte ut oljefilteret

Skift ut oljefilteret etter 100 driftstimer eller hver gang du bytter olje.

**Obs:** Bytt ut oljefilteret oftere når driftsforholdene er svært støvete eller sandete.

1. Tapp oljen fra motoren slik det er beskrevet under Skifte olje på side 35.
2. Fjern det brukte filteret, og tørk av filteradapterens (fig. 47) pakningsflate.

3. Hell på ny olje av den korrekte typen gjennom det midtre hullet. Stans påfyllingen når oljen når opp til enden på gjengene. La det gå ett minutt eller to, for at oljen skal trekkes inn i filtermaterialet.
4. Påfør et tynt lag med ny olje på gummipakningen på det nye filteret (fig. 47).



m-1256

Figur 47

1. Oljefilter
2. Pakning
3. Adapter

5. Installer det nye oljefilteret på filteradapteren. Drei oljefilteret med klokken helt til gummipakningen kommer i kontakt med filteradapteren. Trekk deretter til filteret ytterligere en 1/2 omdreining (fig. 47).
6. Fyll på ny olje av riktig type i veivhuset. Se Skifte olje på side 35.

## Overhale tennpluggen

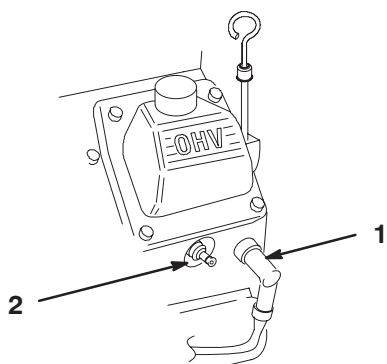
Kontroller tennpluggen(e) etter hver 200. driftstime. Pass på at elektrodeavstanden (avstanden mellom elektroden på midten og elektroden på siden) er korrekt før pluggen settes inn. Tennpluggen(e) monteres/demonteres ved hjelp av en tennpluggnøkkel, og luftgapet justeres ved hjelp av et spesialverktøy/følerblad. Monter ny(e) tennplugg(er) dersom det er nødvendig.

Type: Champion RC12YC (eller lignende)

Elektrodeavstand: 0,76 mm

## Ta av tennpluggen(e)

1. Før du forlater føreriset, må du sette på parkeringsbremsen, stanse motoren, ta ut nøkkelen og vente til alle bevegelige deler står stille.
2. Trekk ledningen(e) av tennpluggen(e) (fig. 48). Rengjør så rundt tennpluggen(e) for å unngå at det kommer rusk ned i motoren, der det kan forårsake skade.
3. Ta ut tennpluggen(e) og metallskiven.



m-4811

**Figur 48**

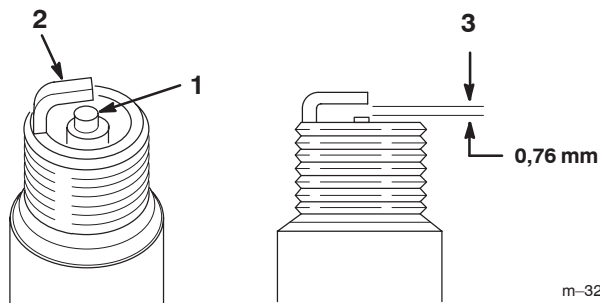
1. Tennpluggkabel
2. Tennplugg

## Kontrollere tennpluggen

1. Se på midten av tennpluggen(e) (fig. 49). Hvis du ser en lysebrun eller grå farge på isolatoren, fungerer motoren som den skal. Et svart belegg på isolatoren betyr som regel at luftrensere er skitten.

**Viktig** Forsøk aldri å rengjøre tennpluggen(e). Kontroller alltid tennpluggen(e) når den har: et svart belegg, slitte elektroder, et oljebelegg eller sprekker.

2. Sjekk avstanden mellom elektroden i midten og elektroden på siden (fig. 49). Bøy elektroden på siden (fig. 49) hvis avstanden er feil.



m-3215

**Figur 49**

1. Elektrodeisolator i midten
2. Elektrode på siden
3. Elektrodeavstand (ikke måltegning)

## Sette på tennpluggen(e)

1. Monter tennpluggen(e). Pass på at elektrodeavstanden er riktig innstilt.
2. Stram til tennpluggen(e) med et moment på 27 Nm.
3. Press kabelen/kablene over på tennpluggen(e) (fig. 48).

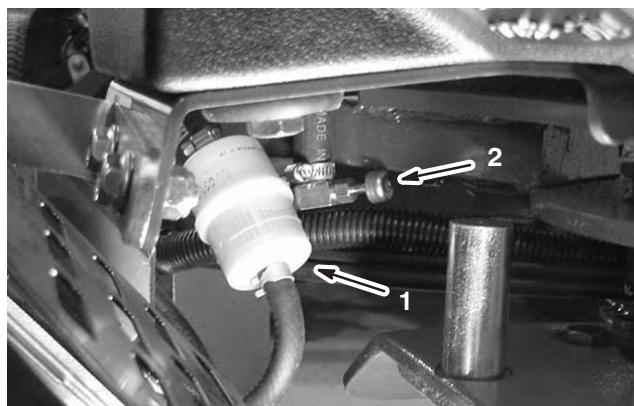
## Overhale drivstoffilteret

Drivstoffilteret skal skiftes ut hver 100. driftstime eller én gang i året, avhengig av hva som inntreffer først.

### Skifte drivstoffilteret

Et skittent filter som er tatt av drivstoffslangen, må aldri monteres på nytt.

1. La motoren kjøle seg ned.
2. Før du forlater føreriset, må du sette på parkeringsbremsen, stanse motoren, ta ut nøkkelen og vente til alle bevegelige deler står stille.
3. Steng bensinkranen (fig. 50).



**Figur 50**

1. Drivstoffilter
2. Drivstoffavstengingsventil

4. Klem sammen endene på slangeklemmene og skyv dem bort fra filteret (fig. 50).
5. Ta filteret av bensinslangene.
6. Monter et nytt filter, og skyv slangeklemmene nært opptil filteret (fig. 50).
7. Tørk opp eventuelt drivstofføl.
8. Åpne drivstoffavstengingsventilen (fig. 50).

# Vedlikeholde drivstoffsystemet

## Hvordan drivstofftanken tømmes

**Fare**

Bensin er meget brannfarlig, og under visse forhold svært eksplosivt. Brann eller eksplosjon forårsaket av bensin kan påføre deg og andre brannskader samt ødelegge eiendom.

- Tøm bensinen ut av tanken når motoren er kald. Dette skal gjøres utendørs på et åpent sted. Tørk opp eventuelt bensinsøl.
- Du må aldri røyke når du tømmer bensin, og du må holde deg unna åpen ild eller steder der en gnist kan antenne bensindamp.

1. Parker gressklipperen på en jevn overflate for å sikre at drivstofftanken tømmes helt. Sett deretter på parkeringsbremsen, og vri tenningsnøkkelen til av-posisjon. Ta ut nøkkelen.
2. Steng bensinkranen (fig. 50).
3. Løsne på drivstoffilterets slangeklemme og skyv den opp i bensinslangen, bort fra drivstoffilteret (fig. 50).
4. Dra bensinslangen av drivstoffilteret (fig. 50). Åpne bensinkranen og la bensinen tømmes ut i en bensinbeholder eller et tappefat.

**Obs:** Dette er det beste tidspunktet å montere et nytt drivstoffilter ettersom drivstofftanken er tom.

5. Sett bensinslangen på drivstoffilteret. Skyv slangeklemmen nært opptil drivstoffilteret for å feste bensinslangen (fig. 50).

## Rengjøre kjølesystemene

### Rengjør motorskjermen

Før hver bruk, kontroller og rengjør motorskjermen. Fjern eventuell oppsamling av gress, skitt eller andre fremmedlegemer fra motorens luftinntaksskjerm.

## Overhale det hydrauliske systemet

### Skifte de hydrauliske filterene

Skifte de hydrauliske filterene:

- Etter de første 8 timers drift.
- Etter hver 200. driftstime.

**Advarsel**

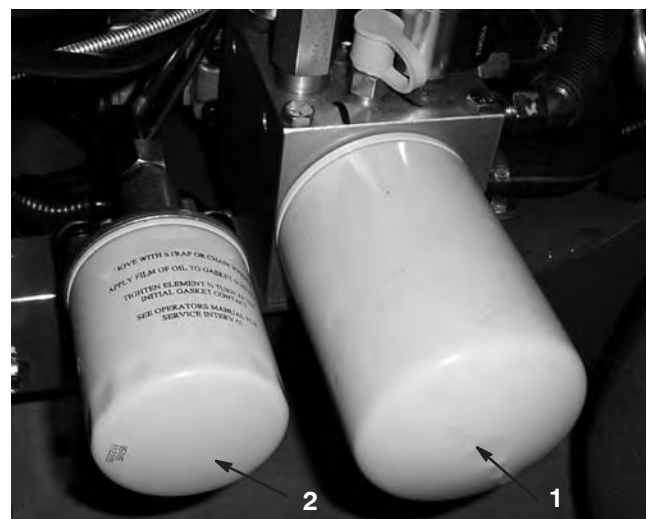
Hydraulisk væske som kommer ut under trykk, kan trenge gjennom huden og forårsake personskader.

- Væske som sprøytes inn under huden, må fjernes kirurgisk innen få timer av en doktor med kjennskap til denne typen skader. Hvis ikke, kan dette føre til koldbrann.
- Hold kropp og hender borte fra hull eller dyser som sprøyter ut hydraulisk væske under høyt trykk.
- Bruk kartong eller papir til å finne lekkasjer.
- Før du utfører vedlikehold eller reparasjoner på det hydrauliske systemet, må du forsiktig slippe ut alt trykket.
- Kontroller at alle hydrauliske ledninger og slanger er i god stand, og at alle hydrauliske koblinger og beslag er tette, før det hydrauliske systemet settes under trykk.

**Viktig** Ikke bruk oljefilter for bil. Dette kan føre til store skader på det hydrauliske systemet.

**Obs:** Ved å fjerne returfilteret vil du tømme hele oljetanken.

1. Før du forlater førersetet, må du sette på parkeringsbremsen, stanse motoren, ta ut nøkkelen og vente til alle bevegelige deler står stille.
2. Plasser et tappefat under filterene, fjern de gamle filterene og tørk av filteradapterenes pakningsflate (fig. 51).



**Figur 51**

1. Hydraulisk returfilter
2. Hydraulisk påfyllingsfilter

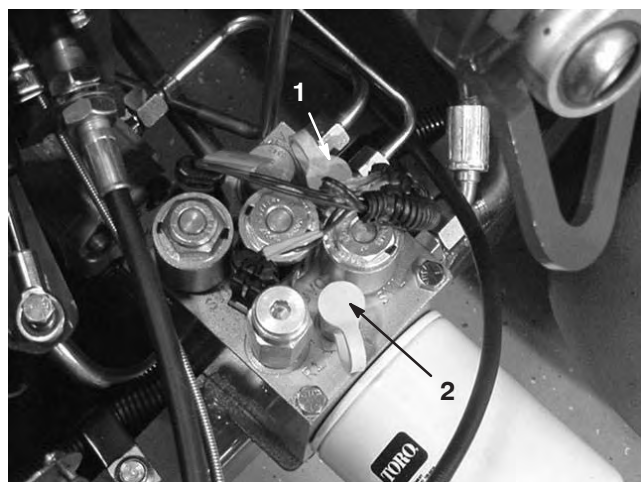
3. Påfør et tynt lag med hydrovæske på gummipakningen på de nye filterene.
4. Installer de nye hydrauliske filterene på filteradapterene. Drei det hydrauliske oljefilteret med klokken helt til gummipakningen kommer i kontakt med filteradapteren. Trekk deretter til filteret ytterligere en 1/2 omdreining.
5. Tilsett væske opp til FULL-merket på peilestaven, se Kontrollere den hydrauliske oljen på side 17.
6. Start motoren og la den gå i omtrent to minutter for å blåse luft ut fra systemet. Stopp motoren og kontroller om det finnes lekkasjer.
7. Kontroller nivået på nytt mens væsken er varm. Tilsett væske for at nivået når opp til FULL-merket på peilestaven, hvis det er nødvendig. **Ikke fyll på for mye.**

## Teståpninger for det hydrauliske systemet

Teståpningene brukes til å teste trykket i det hydrauliske systemet. Kontakt en lokal Toro-forhandler hvis du trenger hjelp.

Teståpning G 2 (fig. 52) brukes til å hjelpe til med feilsøking i trekkmatingskretsen.

Teståpning G 1 (fig. 52) brukes til å hjelpe til med feilsøking i trykket i løftekretsen.



**Figur 52**

1. Teståpning G2

2. Teståpning G1

## Justere trekkdrivet for nøytral

Maskinen må ikke bevege seg når du slipper opp trekkspaken. Hvis dette hender, må maskinen justeres.

1. Sett luftmaskinen på en jevn flate, skru av motoren og aktiver parkeringsbremsen.
2. Jekk opp maskinen så forhjulet og et bakhjul er såvidt over bakken. Plasser jekkestøttene under maskinen. Se Jekkingsinstruksjonene.
3. Løsne låsemutteren på trekkjusteringskammen (fig. 53).



**Figur 53**

1. Trekkjusteringskam



### Advarsel



Motoren må gå for at den endelige justeringen av trekkjusteringskammen skal kunne utføres. Dette kan føre til personskader.

For å beskytte deg mot personskade må du holde hender, føtter, ansiktet og andre kroppsdeler borte fra lyddemperen, andre varme deler i motoren og eventuelle deler som roterer.

4. Start motoren og frigjør parkeringsbremsen.
5. Roter den sekskantede kambolten i helt til hjulene ikke går rundt.
6. Trekk til låsemutteren.
7. Stopp motoren.
8. Ta bort jekkestøttene, og senk maskinen ned på bakken.
9. Test maskinen for å kontrollere at den ikke kryper.

## Kontrollere de hydrauliske ledninger

Kontroller hydrauliske ledninger og slanger før hver bruk for lekkasjer, løse fester, knekte ledninger, løse monteringsstøtter og at de ikke er slitt på grunn av værforhold eller kjemisk forringelse. Foreta nødvendige reparasjoner før bruk.

**Obs:** Hold områdene rundt det hydrauliske systemet rent for oppsamling av fremmedlegemer.

! **Advarsel** !

**Hydraulisk væske som kommer ut under trykk, kan trenge gjennom huden og forårsake personskader.**

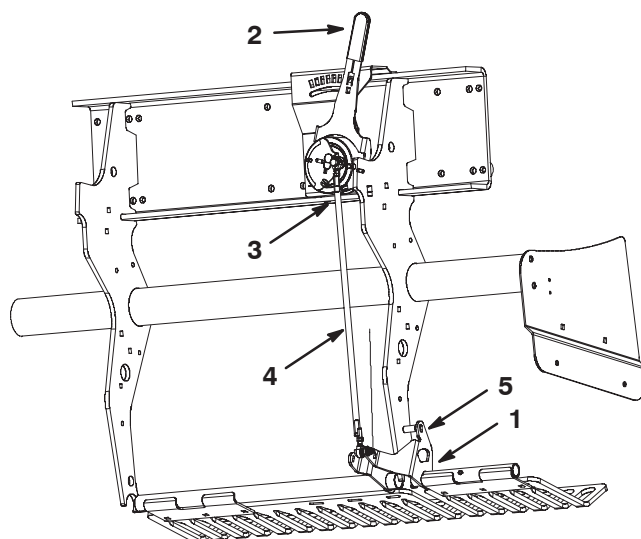
- Væske som sprøytes inn under huden, må fjernes kirurgisk innen få timer av en doktor med kjennskap til denne typen skader. Hvis ikke, kan dette føre til koldbrann.
- Hold kropp og hender borte fra hull eller dyser som sprøyter ut hydraulisk væske under høyt trykk.
- Bruk kartong eller papir til å finne lekkasjer.
- Før du utfører vedlikehold eller reparasjoner på det hydrauliske systemet, må du forsiktig slippe ut alt trykket.
- Kontroller at alle hydrauliske ledninger og slanger er i god stand, og at alle hydrauliske koblinger og beslag er tette, før det hydrauliske systemet settes under trykk.

## Innstilling av bakkefølgingsystemet på nytt

Hvis True Core-bakkefølgingsystemet krever service av noe slag (med unntak av utskifting av verneplater) eller hvis pipeholderne er i kontakt med verneplatene når de står i den dypeste innstillingen, kan det hende at parallellstaget på dybdejusteringen må stilles inn på nytt.

1. Drei festebraketten til venstre verneplate (fig. 54) opp til en låsestift (5/16 borestang eller hodeskrue) kan føres inn mellom braketten og dybdeinnstillingsrøret som er sveiset på rammen.
2. Flytt bakkefølgingsspaken (fig. 54) til "H"-innstillingen (dypest).
3. Koble utenbords kulebryteren (fig. 54) fra ledningsfastspenneren (hode lavt-bryteren).

4. Løsne låseskruene (venstre og høyre) på parallellstagets dybdeinnstilling (fig. 54).
5. Bruk en flermåler for å bestemme elektrisk lukning av kulebryteren.
6. Drei parallellstaget til kulebryteren såvidt lukker eller kommer i kontakt.
7. Feste låseskruene (venstre og høyre) på parallellstaget.
8. Koble til kulebryteren til ledningsfastspenneren på nytt.
9. Fjern stiften fra verneplatebraketten og dybdeinnstillingsrøret.



Figur 54

- |                                |                                    |
|--------------------------------|------------------------------------|
| 1. Festebrakett for verneplate | 4. Dybdejusteringens parallellstag |
| 2. Bakkefølgingsspak           | 5. Låsestift                       |
| 3. Utenbords kulebryter        |                                    |

## Kontrollere remmene

Drivremmene på ProCore 648 er utformet for å være veldig slitesterke. Normal eksponering for UV-stråling, ozon eller tilfeldig eksponering for kjemikalier kan imidlertid forringe gummisammensetningen over tid, og føre til for tidlig slitasje eller tap av materiale (dvs. oppsmuldring).

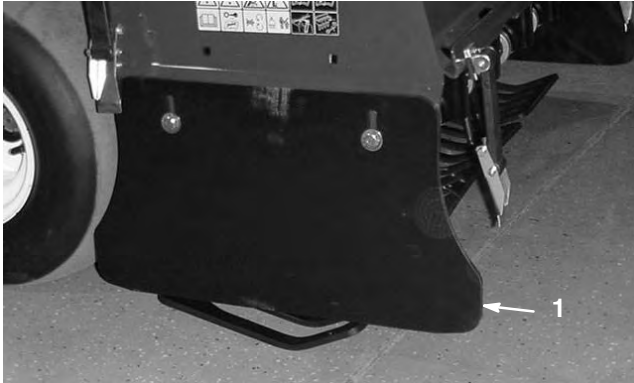
Årlig reinspeksjon anbefales sterkt for tegn på slitasje, overdrevne putesprekker eller store innkapslede fremmedlegemer, og utskifting som nødvendig.

Et komplett remservicesett er tilgjengelig fra din autoriserte Toro-forhandler.

## Justering av sidebeskyttelse

Luftehodets sidebeskyttelse bør justeres slik at de nedre er mellom 25 og 38 mm fra gresset under lufting.

1. Løsne boltene og mutterne som fester sidebeskyttelsen til rammen (fig. 55).
2. Juster skyddet opp eller ned og stram til skruene.



Figur 55

1. Sidebeskyttelse

## Justere pumperemmen

Etter de første åtte brukstimene, juster remspenningen på pumpens drivrem.

1. Lås opp og ta av remdekslet (fig. 56).



Figur 56

1. Remdeksel

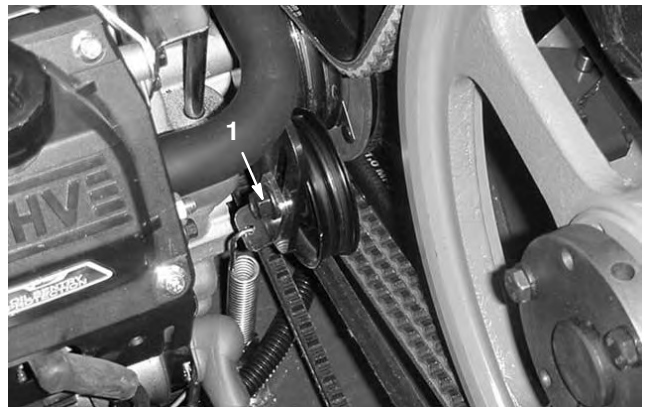
2. Fjern de to festeskrueene på pumpeskyddet, og ta av skyddet (fig. 57).



Figur 57

1. Pumpeskydd

3. Løsne pumperemmens tomgangsskrue akkurat nok til å tillate bevegelse i justeringsslissene (fig. 58).



Figur 58

1. Tomgangsskrue
2. Lederull

4. Bank øverst på lederullen, og la spenningsfjæren justere remspenningen.

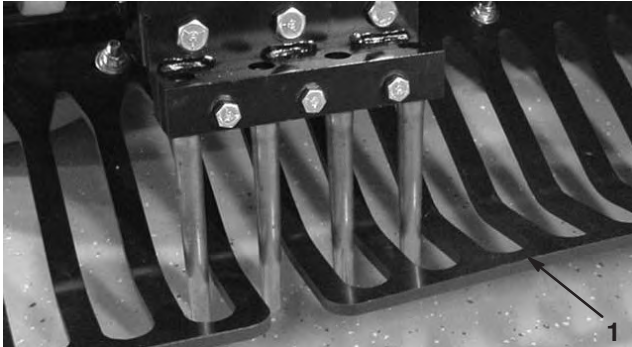
**Obs:** Ikke spenn remmen mer enn spenningsfjæren tillater, da dette kan føre til skade på komponentene.

5. Fest remmens tomgangsskrue.
6. Installer pumpeskyddet og remdekslet på nytt.



## Skifte ut verneplatene

Alle verneplater skal skiftes ut hvis de er ødelagt eller slitt til en tykkelse som er mindre enn 6 mm. Ødelagte verneplater kan fange og rive gress, og forårsake uønsket skade.



Figur 59

1. Verneplater

Tynne verneplater kan føre til at True Core-bakkefølgingsystemet ikke fungerer som ønsket dybdeinnstilling pga. både slitasje og mindre stivhet.

## Justere hullavstanden

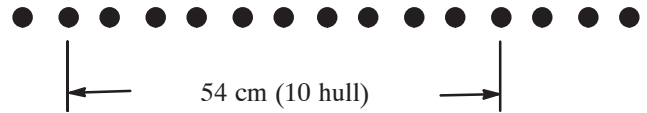
Hullavstanden på ProCore 648 bestemmes av bakkehastigheten som trekkssystemet er stilt inn på. Hullavstanden er stilt inn til 3 mm av den nominelle fabrikkinnstillingen.

Hvis hullavstanden avviker mer enn ønsket fra den nominelle innstillingen, må du gjøre følgende:

1. Lås opp og ta av remdekslet (fig. 56).
2. Fjern de to festeskruene på pumpekyddet, og ta av skyddet (fig. 57).
3. På et åpent område der man kan lufte fritt (f.eks. prøvefelt), still inn hullavstandsspaken til ønsket hullavstand og foreta en luftingslengde på minst 4,5 meter.
4. Mål avstanden mellom flere hull og del på antallet hull du har målt, for å få gjennomsnittlig hullavstand.

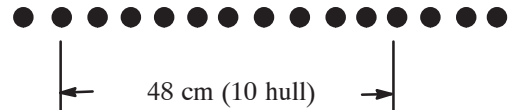
Eksempel: Nominell hullavstandsinnstilling på 5,1 cm

54 delt på 10 er 5,4, hullavstandslengden er 3 mm lenger enn nominell (fig. 60).



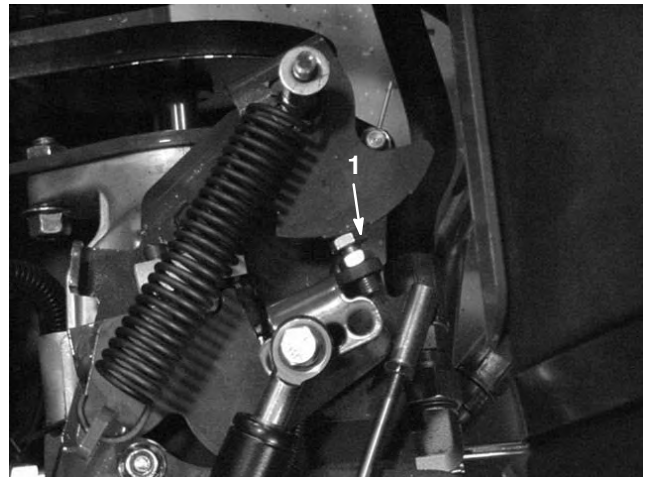
Figur 60

48 delt på 10 er 4,8, hullavstandslengden er 3 mm kortere enn nominell (fig. 61).



Figur 61

5. Hvis det er nødvendig med justering, vri pumpens stoppbolt (fig. 62) nærmere til stoppeplaten for å redusere hullavstanden eller vri stoppbolten vekk fra stoppeplaten for å øke hullavstanden.



Figur 62

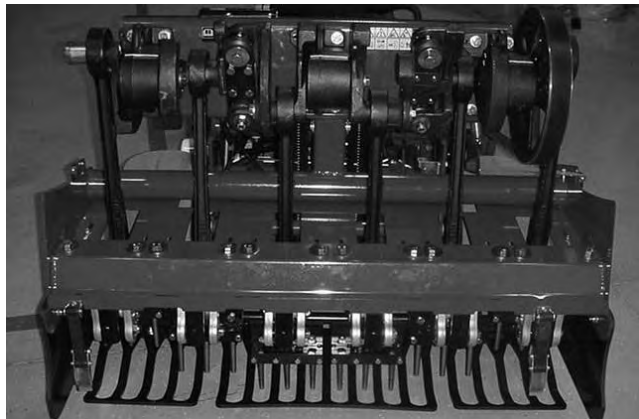
1. Pumpens stoppbolt

6. Gjenta trinn 3 til 5 til avstanden er på nominell innstilling.

**Obs:** En full omdreining av stoppbolten justerer hullavstanden med ca. 16 mm.

## Kontroller momentet på luftehodets fester

Etter de første åtte brukstimer, kontrollerer luftehodets fester for å sikre at korrekt moment opprettholdes. Krav til moment på fester finnes på referanseguiden for service som finnes på luftehodet.



Figur 63

## Luftehodemerking

Luftehodets innstillingsmerker finnes enkelt ved hjelp av merkene i støpingen.



Figur 64

1. Innstillingsmerker

## Overhale sikringene

Det elektriske systemet er beskyttet av sikringer (fig. 65). Dette er vedlikeholdsfritt. Hvis en sikring går, kontrollerer du om det er kortslutning i en av ledningene.



1. For å bytte sikring, trekk den ut for å fjerne den.
2. Sett inn en ny sikring.



Figur 65

1. Sikringer

## Vedlikeholde batteriet

 **Advarsel** 

**CALIFORNIA**



**Proposition 65-advarsel**

**Batteriklemmer og -poler og tilknyttet tilbehør inneholder bly og bly sammensetninger. Dette er kjemikalier som kan forårsake kreft og forplantningsskader. Vask hendene etter håndtering.**

Batteriets elektrolyttnivå må vedlikeholdes og toppen av batteriet må rengjøres. Dersom maskinen oppbevares på et sted der temperaturen er ekstremt høy, tappes batteriet raskere enn dersom den oppbevares på et kjølig sted.

Kontroller elektrolyttnivået hver 25. driftstime eller, hvis maskinen står lagret, hver 30. dag.

Oppretthold cellenivået med destillert vann eller vann uten mineraler. Ikke fyll cellene over bunnen av den delte ringen inni hver celle.

 **Fare** 



**Elektrolytten i batteriet inneholder svovelsyre, en dødelig gift som også kan forårsake alvorlige brannskader.**

- **Ikke drikk elektrolytt, og unngå kontakt med hud, øyne og klær. Bruk vernebriller for å beskytte øynene og gummihansker for å beskytte hendene.**
- **Fyll batteriet i nærheten av rent vann som kan brukes til å skylle huden.**

Hold toppen av batteriet ren ved å vaske den regelmessig med en børste dyppet i ammoniakk eller en oppløsning med natriumbikarbonat. Skyll overflaten med vann etter rengjøring. Ikke ta av påfyllingslokkene mens du rengjør batteriet.



For å oppnå god elektrisk kontakt, må batterikablene sitte fast på batteripolene.

Hvis det er rust på polene, kobler du fra kablene, den negative (–) kablet først, og skraper av klemmene og polene hver for seg. Koble kablene til igjen, den positive (+) kablet først, og smør deretter vaselin på polene.

 **Advarsel** 

**Batteripolene eller metallverktøy kan kortslutte mot metallkomponenter og forårsake gnister. Gnistene kan føre til at batterigassene eksploderer, noe som kan forårsake personskade.**

- **Når du fjerner eller monterer batteriet, må du passe på at batteripolene ikke kommer i kontakt med metalleder på gressklipperen.**
- **La ikke metallverktøy kortslutte mellom batteripolene og metalleder på gressklipperen.**

 **Advarsel** 

**Feilaktig ruting av batterikabler kan skade gressklipperen og kablene samt forårsake gnister. Gnistene kan føre til at batterigassene eksploderer, noe som kan forårsake personskade.**

- **Ta alltid av den negative (svarte) batterikabelen før du kobler fra den positive (røde) kablet.**
- **Koble alltid til den positive (røde) batterikabelen før du setter på den negative (svarte) kablet.**

## Lagre batteriet

Hvis maskinen skal lagres i mer enn 30 dager, skal batteriet tas ut og fullades. Lagre det enten på en hylle eller på maskinen. La kablene være frakoblet hvis batteriet lagres på maskinen. Lagre batteriet på et kjølig sted for å hindre at batteriladningen forringes raskt. Pass på at batteriet er fulladet, for å forhindre at det fryser. Egenvekten til et fulladet batteri er mellom 1,265 og 1,299.

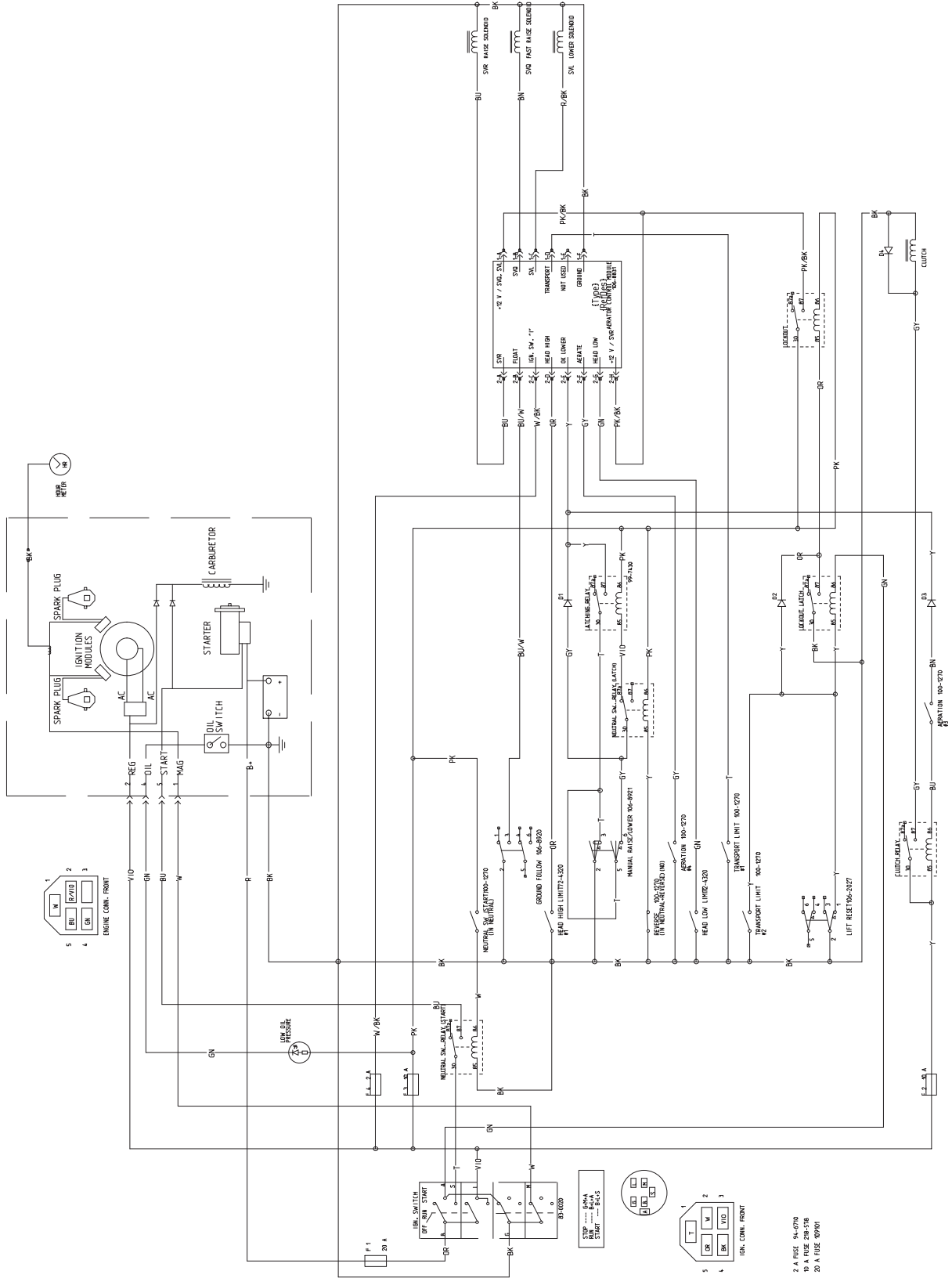
# Feilsøking

PROBLEM	MULIGE ÅRSAKER	TILTAK
Starteren dreier ikke.	<ol style="list-style-type: none"> <li>1. Batteriet er flatt.</li> <li>2. Elektriske koblinger er angrepet av korrosjon eller løse.</li> <li>3. Defekt relé eller bryter.</li> <li>4. Trekkspaken er ikke i nøytral posisjon.</li> <li>5. Nøytralbryter er justert feil.</li> </ol>	<ol style="list-style-type: none"> <li>1. Lad opp batteriet.</li> <li>2. Sjekk at det er god kontakt i alle elektriske koblinger.</li> <li>3. Ta kontakt med et autorisert forhandlerverksted.</li> <li>4. Sett trekkspaken i nøytral posisjon.</li> <li>5. Juster nøytralbryteren.</li> </ol>
Motoren starter ikke, er vanskelig å starte eller stopper hele tiden.	<ol style="list-style-type: none"> <li>1. Drivstofftanken er tom.</li> <li>2. Choken er ikke på.</li> <li>3. Luftfilteret er skittent.</li> <li>4. Tennpluggkabelene er løse eller frakoblet.</li> <li>5. Tennpluggene er skadde eller skitne eller elektrodeavstanden er feil.</li> <li>6. Drivstofffilteret er skittent.</li> <li>7. Det er smuss, vann eller gammelt drivstoff i drivstoffsystemet.</li> </ol>	<ol style="list-style-type: none"> <li>1. Fyll bensin på tanken.</li> <li>2. Flytt chokespaken helt frem.</li> <li>3. Rengjør eller skift ut elementet i luftfilteret.</li> <li>4. Monter ledninger på tennpluggene.</li> <li>5. Monter nye tennplugg med riktig elektrodeavstand.</li> <li>6. Skift ut drivstofffilteret.</li> <li>7. Ta kontakt med et autorisert forhandlerverksted.</li> </ol>
Motoren taper krefter.	<ol style="list-style-type: none"> <li>1. For stor belastning på motoren.</li> <li>2. Luftfilteret er skittent.</li> <li>3. For lite olje i veivhuset.</li> <li>4. Tette kjøleribber og luftkanaler under motorviften.</li> <li>5. Tennpluggene er skadde eller skitne eller elektrodeavstanden er feil.</li> <li>6. Drivstofffilteret er skittent.</li> <li>7. Det er smuss, vann eller gammelt drivstoff i drivstoffsystemet.</li> </ol>	<ol style="list-style-type: none"> <li>1. Reduser bakkehastigheten.</li> <li>2. Rengjør elementet i luftfilteret.</li> <li>3. Fyll olje i veivhuset.</li> <li>4. Fjern tilstoppingen fra kjøleribbene og luftkanalene.</li> <li>5. Monter nye tennplugg med riktig elektrodeavstand.</li> <li>6. Skift ut drivstofffilteret.</li> <li>7. Ta kontakt med et autorisert forhandlerverksted.</li> </ol>
Motoren går varm.	<ol style="list-style-type: none"> <li>1. For stor belastning på motoren.</li> <li>2. For lite olje i veivhuset.</li> <li>3. Tette kjøleribber og luftkanaler under motorviften.</li> </ol>	<ol style="list-style-type: none"> <li>1. Reduser bakkehastigheten.</li> <li>2. Fyll olje i veivhuset.</li> <li>3. Fjern tilstoppingen fra kjøleribbene og luftkanalene.</li> </ol>

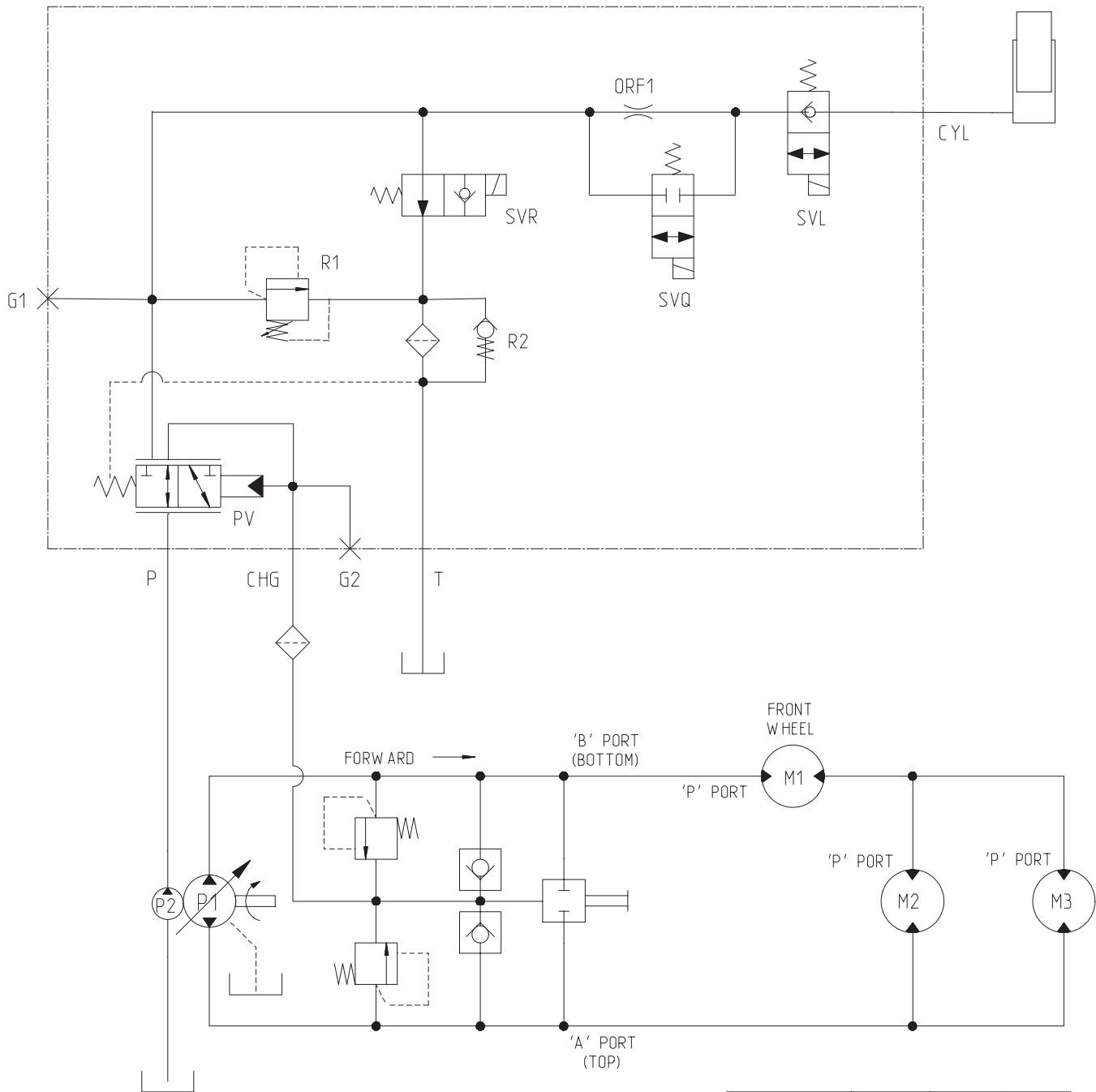
<b>PROBLEM</b>	<b>MULIGE ÅRSAKER</b>	<b>TILTAK</b>
Unormal vibrasjon.	<ol style="list-style-type: none"> <li>1. Motorens monteringsbolter er løse.</li> <li>2. Jekkekakslen eller luftehodelagrene er slitt.</li> <li>3. Jekkekakslen eller luftehodelagrene er løse eller slitte.</li> </ol>	<ol style="list-style-type: none"> <li>1. Trekk til motorens monteringsbolter.</li> <li>2. Skift ut lagrene.</li> <li>3. Rengjør eller skift ut komponentene.</li> </ol>
Luftemaskinen vil ikke kjøre.	<ol style="list-style-type: none"> <li>1. Parkeringsbremsen er på.</li> <li>2. Nivået på den hydrauliske oljen er lavt.</li> <li>3. Taueventilen er åpen.</li> <li>4. Det hydrauliske systemet er skadet.</li> </ol>	<ol style="list-style-type: none"> <li>1. Frigjøre parkeringsbremsen.</li> <li>2. Tilsett hydraulisk væske.</li> <li>3. Lukk taueventilen.</li> <li>4. Kontakt din lokale Toro-forhandler.</li> </ol>
Luftehodet vil ikke kjøre.	<ol style="list-style-type: none"> <li>1. Slitt clutch.</li> <li>2. Slitt bryter eller relé.</li> <li>3. Slitte eller løse remmer.</li> <li>4. Nivået på den hydrauliske oljen er lavt.</li> <li>5. Taueventilen er åpen.</li> <li>6. Det hydrauliske systemet er skadet.</li> </ol>	<ol style="list-style-type: none"> <li>1. Skift ut clutchen.</li> <li>2. Skift ut bryter eller relé.</li> <li>3. Juster eller skift ut remmene.</li> <li>4. Tilsett hydraulisk væske.</li> <li>5. Lukk taueventilen.</li> <li>6. Kontakt din lokale Toro-forhandler.</li> </ol>
Hodet hopper ved lufting.	<ol style="list-style-type: none"> <li>1. Bakken er for hard.</li> <li>2. Avlastningsstilling/strupeblende.</li> </ol>	<ol style="list-style-type: none"> <li>1. Se brukstips på side 26.</li> <li>2. Dynamisk respons av løftesystem. Juster systemtrykkene. Se servicehåndboken.</li> </ol>
Flekking av gressdekket/oppriving ved inngang og utgang.	<ol style="list-style-type: none"> <li>1. Feiljustert bryterpakke.</li> <li>2. Slitasje på clutchen/glidning.</li> </ol>	<ol style="list-style-type: none"> <li>1. Juster bryteren nr. 3. Se brukstips på side 26.</li> <li>2. Ta kontakt med en Toro-forhandler for en test.</li> </ol>
Flekking av gressdekket/oppriving ved inngang.	1. Feiljustert bryterpakke.	1. Juster bryteren. Se servicehåndboken.
	2. Hode senkes for tregt.	2. Sjekk at SVQ-solenoiden fungerer som den skal.
Firer- eller mini-pipehullavstand.	1. Hullene har ikke jevn avstand.	1. Sjekk avstandene. Se brukstips på side 26.
Hullflekking med sideutkast.	1. Utstøtervinduoppsamler ved utgangen.	1. Roter pipen 45–90 grader så den kommer ut på den ene siden.
		2. Prøv med en hul pipe.

PROBLEM	MULIGE ÅRSAKER	TILTAK
Flekking av gressdekket/oppriving ved lufting.	<ol style="list-style-type: none"> <li>1. Sjekk luftehodets posisjon.</li> <li>2. Feilaktig pipevalg.</li> <li>3. For stor dybde.</li> <li>4. Hullavstand for nær.</li> <li>5. Gressforhold (d.v.s. rotstrukturen utilstrekkelig til å motstå skade).</li> </ol>	<ol style="list-style-type: none"> <li>1. Se servicehåndboken for ytterligere informasjon.</li> <li>2. Reduser pipediameteren, reduser antall piper per hode eller øk hullavstanden.</li> <li>3. Reduser dybden.</li> <li>4. Øk hullavstanden.</li> <li>5. Forandre luftingsmetodene eller timing på lufting.</li> </ol>
Hull foran har fått hakk eller støt.	<ol style="list-style-type: none"> <li>1. Roto-Link i "soft"-posisjon (myk).</li> </ol>	<ol style="list-style-type: none"> <li>1. Se brukstips på side 26.</li> </ol>

# Koplingssskjema



# Hydraulikkskjema



COMPONENT	C I R	GPM	PSI
P1	.98	10.5	2900
P2	.37	4.1	-
PV	-	-	40
R1	-	-	1000
R2	-	-	40
M1	23.8	-	-
M2	12.1	-	-
M3	12.1	-	-
ORF1	∅.050	-	-



## Rengjøring og lagring

1. Sett på parkeringsbremsen, og vri tenningsnøkkelen til av-posisjon. Ta av tennpluggledningen. Ta ut nøkkelen.
2. Rengjør hele alle utvendige deler på maskinen for gress, smuss og skitt, spesielt motoren og det hydrauliske systemet. Fjern utvendige gressrester og smuss på motorens sylindertoppribber og viftehus.

**Viktig** Du kan vaske maskinen med skånsomt vaskemiddel og vann. Maskinen må ikke trykkvaskes. Unngå overdreven bruk av vann, spesielt nær kontrollpanelet, motoren og de hydrauliske pumpene og motorene.

3. Overhal luftrenseren. Se Overhale luftrenseren.
4. Skift olje i veivhuset. Se Kontrollere motoroljen.
5. Skift ut det hydrauliske filteret. Se Overhale det hydrauliske systemet.
6. Kontroller trykket i dekkene. Se Kontrollere trykket i dekkene.
7. Lad opp batteriet. Se Vedlikeholde batteriet.

**Obs:** Kjør maskinen med motoren ved høyeste turtall i 2 til 5 minutter etter vask.

8. Kontroller tilstanden på pipene. Se Overhale pipene.
9. Gjør maskinen klar for oppbevaring når det er flere enn 30 dager til du skal bruke den igjen. Slik gjør du maskinen klar for oppbevaring:
  - A. Bland et stabiliserings-/kondisjoneringsmiddel med petroleumbase i drivstoffet på tanken. Følg blandingsinstruksjonene fra produsenten av stabiliseringsmiddelet **Stabiliseringsmidler med alkoholbase (etanol eller metanol) må ikke brukes.**

**Obs:** Brændstoffstabilisator er mest effektiv, når den blandes med frisk benzin og alltid anvendes.

- B. Kjør motoren for å fordele den behandlede bensinen i drivstoffsystemet (5 minutter).
- C. Stopp motoren, la den avkjøles og tøm drivstofftanken. Se Vedlikeholde drivstofftanken.
- D. Start motoren igjen, og la den gå til den stopper av seg selv.
- E. Choke motoren. Start motoren, og la den gå til den ikke starter mer.
- F. Drivstoff må kasseres i henhold til lokale forskrifter. Gjenvinn i henhold til lokale forskrifter.

**Viktig** Bensin som inneholder et stabiliserings-/kondisjoneringsmiddel må ikke oppbevares i mer enn 90 dager.

10. Ta ut tennpluggene og sjekk tilstanden. Se Overhale tennpluggene. Når tennpluggene er tatt ut av motoren, heller du to spiseskjeer med motorolje i hvert tennplugghull. Bruk deretter starteren for å sveive i gang motoren og fordele oljen inne i sylindrene. Installer tennpluggene. Ikke installer ledningene på tennpluggene.
11. Sjekk og stram til alle bolter, mutrer og skruer. Alle skadde eller defekte deler må repareres eller skiftes ut.
12. Rengjør og tørk av hele enheten. Fjern, rengjør og smør pipene. Spray en lett oljespray på luftehodelagrene (aksel- og demperkoblinger).
13. Reparer alle riper eller avskallinger i lakken. Du kan kjøpe maling hos ditt autoriserte forhandlerverksted.
14. Maskinen må oppbevares rent og tørt i en garasje eller på et lager. Ta nøkkelen ut av tenningen, og legg den på et sted utenfor barns eller andre autoriserte brukeres rekkevidde.
15. Sikre servicelåsen når luftemaskinen skal lagres i mer enn et par dager.
16. Legg en presenning over maskinen for å beskytte den og holde den ren.

# Merknader



## Toro Aerator-garanti for kommersielle produkter

To års begrenset garanti

### Betingelser og inkluderte produkter

Toro Company og datterselskapet, Toro Warranty Company, i henhold til en avtale mellom dem, garanterer i fellesskap at din Toro Hydroject<sup>1</sup> 3000, Hydroject<sup>1</sup> 4000, greenklippere, Fairway Aerator eller ProCore<sup>1</sup> Aerator ("produktet") er uten feil i materialer eller håndverk i to år eller 500 driftstimer\*, avhengig av hva som inntreffer først. Der det finnes berettigede forhold, vil vi reparere produktet uten ekstra kostnad for deg, inkludert diagnose, arbeid, deler og transport. Denne garantien tar effekt på den dato som produktet leveres til kunden.

\* Produkt utstyrt med timeteller

### Instruksjoner for å innhente garantitjenester

Du er ansvarlig for å underrette distributøren eller den autoriserte forhandleren av kommersielle produkter om hvem du kjøpte produktet av, straks du tror at det foreligger et berettiget forhold.

Hvis du trenger hjelp med å finne en distributør eller autorisert forhandler av kommersielle produkter, eller hvis du har spørsmål ang. dine garantirettigheter eller -ansvar, kan du kontakte:

Toro Commercial Products Service Department  
Toro Warranty Company  
8111 Lyndale Avenue South  
Bloomington, MN 55420-1196 USA  
Tlf. 952-888-8801 eller 800-982-2740  
E-post: commercial.service@toro.com

### Eierens ansvar

Som eier av produktet, er du ansvarlig for nødvendig vedlikehold og justeringer som beskrives i brukerhåndboken. Hvis du ikke utfører nødvendig vedlikehold og justeringer, kan dette føre til at garantien blir ugyldig.

### Elementer og betingelser som ikke inkluderes

Ikke all produktsvikt eller feilfunksjon som finner sted i løpet av garantiperioden er et resultat av defekter i materialene eller håndverket. Denne uttrykkelige garantien dekker ikke følgende:

- Produktsvikt som er et resultat av at man ikke har brukt originale Toro-deler ved utskiftninger, eller fra installering og bruk av tilleggsutstyr eller tilbehør som ikke er godkjent
- Produktsvikt som er et resultat av at man ikke har utført nødvendig vedlikehold og/eller justeringer
- Produktsvikt som er et resultat av at man har brukt produktet på en grov, uaktsom eller uforsiktig måte
- Deler som anses som forbruksdeler, bortsett fra om de er defekte. Eksempler på deler som anses som forbruksdeler, eller som brukes opp, under normal drift av produktet, omfatter, men er ikke begrenset til, blader, spoler, motstål, piper, tennplugg, styrehjul, dekk, filtre, remmer osv.

### Land andre enn USA og Canada

Kunder som har kjøpt Toro-produkter som er eksportert fra USA eller Canada bør ta kontakt med sin Toro-distributør (forhandler) for å få garantipoliser for ditt land, provins eller stat. Hvis du av en noen grunn er misfornøyd med din forhandlers tjenester eller har vanskeligheter med å skaffe deg informasjon om garantien, ta kontakt med importøren av Toro-produktene. Hvis alt annet er resultatløst, kan du ta kontakt med Toro Warranty company.

- Feil som er et resultat av utenforliggende krefter. Elementer som anses å være utenforliggende krefter inkluderer, men er ikke begrenset til, vær, lagringsprosedyrer, kontaminering, bruk av kjølemidler som ikke er godkjent, smøremidler, tilsetningsmidler eller kjemikalier osv.
- Elementer som anses å være "vanlig slitasje". "Vanlig slitasje" inkluderer, men er ikke begrenset til, skade på seter pga. slitasje eller slipevirkning, slitte, lakkerte overflater, oppskrapte merker eller vinduer osv.

### Deler

Deler som skal skiftes ut som en del av nødvendig vedlikehold er garantert for perioden opp til tidspunktet for utskiftingen av delen.

Deler som skiftes ut under denne garantien blir eiendommen til Toro. Toro vil ta den siste avgjørelsen om å reparere eventuelle eksisterende deler eller montere eller erstatte den. Toro kan bruke fabrikkreparerte deler i stedet for nye deler for noen reparasjoner under denne garantien.

### Generelle betingelser

Reparasjon av en autorisert Toro-distributør eller -forhandler er ditt eneste rettsmiddel under denne garantien.

**Verken Toro Company eller Toro Warranty Company er ansvarlig for indirekte, tilfeldig eller betingede skader i forbindelse med bruk av Toro-produkter som dekkes av denne garantien, inkludert eventuelle kostnader eller utgifter med å erstatte utstyr eller tjenester i løpet av rimelige perioder med feilfunksjon eller ikke-bruk i påvente av fullføring av reparasjoner under denne garantien. Bortsett fra utslippsgarantien som det vises til nedenfor, hvis den gjelder, er det ingen andre uttrykkelige garantier. Alle impliserte garantier om salgbarhet og egnethet til bruk er begrenset til varigheten av denne uttrykkelige garantien.**

Noen stater tillater ikke utelatelse av tilfeldige eller betingede skader eller begrensninger på hvor lenge en implisert garanti varer, så ovenfor nevnte utelatelse og begrensninger gjelder kanskje ikke for deg.

Denne garantien gir deg spesielle rettigheter i henhold til loven, og du kan kanskje også ha andre rettigheter som varierer fra stat til stat.

**Merknad ang. motorgaranti:** Systemet for utslippskontroll på ditt produkt dekkes kanskje også av en separat garanti som overholder kravene som ble etablert av det amerikanske Environmental Protection Agency (EPA) og/eller California Air Resources Board (CARB). Timebegrensningen som fastsettes ovenfor gjelder ikke for garantien for systemer for utslippskontroll. Se erklæringen om garantien for motorutslippskontroll som finnes i brukerhåndboken eller i motorprodusentens dokumentasjon for mer informasjon.



## Erklæring om begrensning av fordampningsutslipp

Californias erklæring om begrensning av fordampningsutslipp  
Dine garantirettigheter og -forpliktelser

### Innledning

California Air Resources Board og Toro® Company har gleden av å forklare garantisystemet til begrensning av fordampningsutslipp på dine 2006-modeller. I California må nytt utstyr som bruker små offroad-motorer være utviklet, bygd og utstyrt i samsvar med statens strenge standarder for reduksjon av smog. Toro) Company må gi en toårsgaranti på systemet til begrensning av fordampningsutslipp på utstyret du har kjøpt, forutsatt at det ikke er utsatt for misbruk, forsømming eller galt vedlikehold.

Systemet til begrensning av fordampningsutslipp omfatter deler som: drivstoffslanger, fester til drivstoffslanger og klemmer.

### Produsentens garanti:

Dette systemet til begrensning av fordampningsutslipp har en toårsgaranti. Hvis det oppstår feil på deler som er knyttet til fordampningsutslipp, blir delen reparert eller erstattet av Toro® Company.

### Eierens garantiansvar:

- Som eier av utstyret, er du ansvarlig for nødvendig vedlikehold som er beskrevet i brukerhåndboken. Toro® Company anbefaler at du tar vare på alle kvittering som dekker vedlikehold av utstyret, men Toro® Company kan ikke avslå garanti kun på grunnlag av mangel på kvitteringer.
- Som eier av utstyret, bør du imidlertid være oppmerksom på at Toro® Company kan avslå garantidekning hvis utslippsdelene er skadet på grunn av misbruk, forsømmelse, galt vedlikehold eller uautoriserte endringer.
- Du er ansvarlig for å forevise utstyret til et autorisert serviceverksted så snart problemet oppstår. Garantiarbeidet skal fullføres innen rimelig tid, ikke lengre enn 30 dager. Hvis du har spørsmål angående garantiets dekning, kan du ta kontakt med Toro® Company på +1-952-948-4027, eller ringe oss gratis på nummeret som er oppført i Toros garantierklæring.

### Krav til feilgaranti:

17. Garantiperioden tiltar på den datoen motoren eller utstyret leveres til den endelige kjøperen.
18. Generell garantidekning for fordampningsutslipp. Fordampningsutslippsdelene må garantidekkes for den endelige kjøperen og for alle senere eiere av systemet til begrensning av fordampningsutslipp når det ved installasjon var:
  - A. Utviklet, bygd og utstyrt i samsvar med alle gjeldende regler, og
  - B. Fritt for feil i de materialer og håndverk som forårsaker feil på garantidelen i løpet av toårsperioden.
19. Garantien på fordampningsutslippsdeler vil bli fortolket på følgende måte:
  - A. Deler under garanti som ikke skal byttes som en del av vanlig vedlikehold, som angitt i de skriftlige instruksjonene, skal være under garanti i toårsperioden. Hvis slike deler får feil i løpet av garantiperioden, må de repareres eller skiftes av Toro® Company. Slike deler som blir reparert eller skiftet ut under garantien, må garanteres minst like lenge som den gjenværende garantiperioden.
  - B. Deler under garanti som skal kontrolleres som en del av vanlig vedlikehold, som angitt i de skriftlige instruksjonene, skal være under garanti i toårsperioden. Skriftlige instruksjoner av typen "reparer eller skift ut ved behov" skal ikke redusere garantiperiodens dekning. Slike deler som blir reparert eller skiftet ut under garanti, må garanteres minst like lenge som den gjenværende garantiperioden.
  - C. Deler under garanti som skal byttes som en del av nødvendig vedlikehold i henhold til de skriftlige instruksjonene, må garanteres for perioden før den første oppsatte utskiftsdatoen for denne delen. Hvis det oppstår feil på delen før den første oppsatte utskiftsdatoen, må delen repareres eller erstattes av Toro® Company. Slike deler som blir reparert eller skiftet ut under garantien, må garanteres minst like lenge som den gjenværende perioden før den første oppsatte utskiftsdatoen for delen.
  - D. Reparasjoner eller utskiftninger av deler under garanti i henhold til garantien i denne artikkelen, må utføres på et godkjent serviceverksted uten vederlag for eieren.
  - E. Uten hensyn til underavsnitt (D) over, skal garantiservice eller –reparasjon utføres hos et autorisert serviceverksted.
  - F. Eierens skal ikke belastes for utredende arbeid for å avgjøre om en del under garanti har feil, forutsatt at denne utredningen foretas hos et autorisert serviceverksted.
  - G. I løpet av systemet til begrensning av fordampningsutslipp to års garantiperiode, må Toro® Company ha et lager av garantideler som er stort nok til å imøtekomme den forventede etterspørselen etter slike deler.
  - H. Reservedeler som er godkjente av produsenten må benyttes til å utføre alt garantiarbeid og alle reparasjoner, og skal gis uten vederlag for eieren. Slik bruk skal ikke redusere garantiforpliktelsene til Toro® Company.
  - I. Bruk av tilleggsdeler eller modifiserte deler kan føre til avvisning av garantiarbeid i henhold til denne artikkelen. Toro® Company skal under denne artikkelen ikke være ansvarlig for feil i deler under garanti som er forårsaket av bruken av tilleggsdeler eller modifiserte deler.
  - J. Toro® Company skal tilby dokumentasjon som forklarer garantiprosedyrer eller –poliser innen fem arbeidsdager etter forespørsel fra California Air Resources Board.

### Deleliste under utslippsgarantien:

Følgende liste omfatter deler som er dekket av denne garantien:

- Drivstoffledninger
- Fester til drivstoffslanger
- Klemmer