



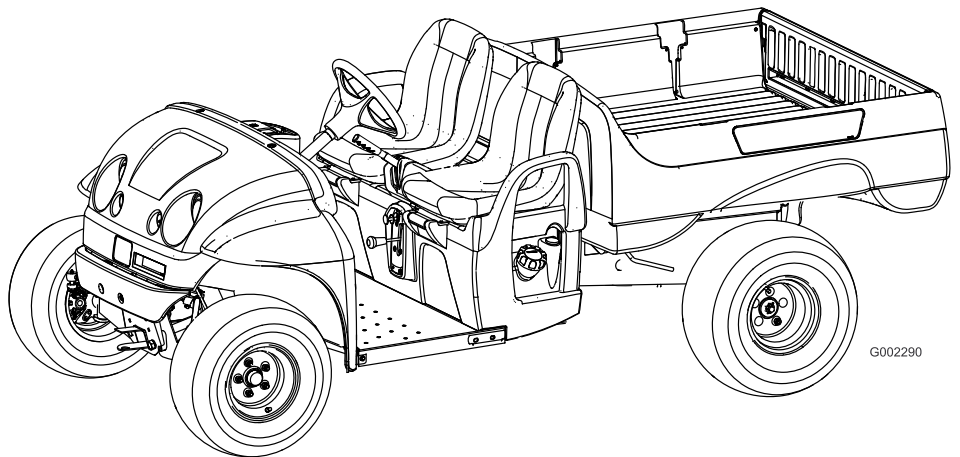
Count on it.

Gebruikershandleiding

Workman® 2110 Bedrijfsvoertuig

Modelnr.: 07277—Serienr.: 260000001 en hoger

Modelnr.: 07277TC—Serienr.: 260000001 en hoger



G002290

Waarschuwing

CALIFORNIË Proposition 65 Waarschuwing

De uitlaatgassen van de motor van dit product bevatten chemische stoffen waarvan bekend is dat ze kanker, geboortefwijkingen of andere schade aan de voortplantingsorganen kunnen veroorzaken.

Belangrijk: De motor van dit product is niet uitgerust met een vonkenvanger. Gebruik van de machine in een bosgebied of op een met dicht struikgewas of gras begroeid terrein is in strijd met de bepalingen van de Wet op de Openbare Hulpbronnen (Public Resource Code), Afdeling 4442 van de Staat Californië. In andere landen of staten kunnen soortgelijke wetten van kracht zijn.

Dit vonkontstekingsysteem is in overeenstemming met de Canadese ICES-002.

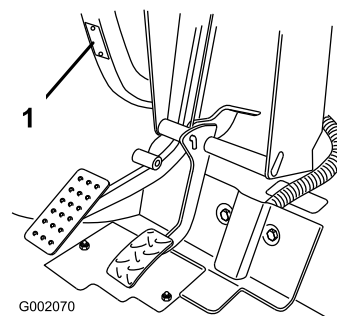
De bijgevoegde *Bedieningshandleiding van de motor* wordt geleverd om informatie te verstrekken met betrekking tot de Amerikaanse Environmental Protection Agency (EPA) en de California Emission Control Regulation betreffende uitlaatsystemen, onderhoud en waarborgen. Nieuwe exemplaren kunt u bestellen via de fabrikant van de motor.

Inleiding

Lees deze handleiding zorgvuldig, zodat u weet hoe u het product op de juiste wijze kunt gebruiken en onderhouden en letsel en schade aan het product kunt voorkomen. U bent verantwoordelijk voor het juiste en veilige gebruik van het product.

U kunt rechtstreeks met Toro op www.Toro.com contact opnemen om informatie over producten en accessoires te verkrijgen, een dealer te vinden of uw product te registreren.

Als u service, originele Toro-onderdelen of aanvullende informatie nodig hebt, kunt u contact opnemen met een erkende Service Dealer of met de klantenservice van Toro. Figuur 1 toont de locatie van het modelnummer en het serienummer van het product. U kunt de nummers noteren in de ruimte hieronder.



Figuur 1

1. Plaats van modelnummer en serienummer

Modelnr.: _____

Serienr.: _____

Deze handleiding noemt een aantal mogelijke gevaren en bevat een aantal veiligheidsberichten (Figuur 2) met de volgende veiligheidssymbolen, die duiden op een gevaarlijke situatie die zwaar lichamelijk letsel of de dood tot gevolg kan hebben wanneer de veiligheidsvoorschriften niet in acht worden genomen.



Figuur 2

1. Veiligheidssymbool

Er worden in deze handleiding nog twee woorden gebruikt om uw aandacht op bijzondere informatie te vestigen. **Belangrijk** attendeert u op bijzondere technische informatie en **Opmerking** duidt algemene informatie aan die bijzondere aandacht verdient.

Inhoud

Inleiding.....	2	Motorolie verversen/oliepeil controleren.....	30
Veiligheid.....	4	Onderhoud van de bougies.....	31
Veilige bediening.....	4	Onderhoud brandstofsysteem.....	32
Vóór het gebruik.....	4	Brandstofleidingen en -verbindingen	
Gebruiksaanwijzing.....	5	controleren.....	32
Onderhoud.....	8	Brandstoffilter vervangen.....	32
Geluidsdruk.....	8	Onderhoud elektrisch systeem.....	32
Trillingsniveau.....	8	Zekeringen vervangen.....	32
Veiligheids- en instructiestickers.....	9	Koplampen vervangen.....	32
Montage.....	11	Onderhoud van de accu.....	33
1 De wielen monteren.....	11	Onderhoud aandrijfsysteem.....	35
2 Stuurwiel monteren.....	12	Neutraalstand controleren en afstellen.....	35
3 Bumper monteren.....	12	De banden controleren.....	35
4 De stoelen monteren.....	12	Voorwielophanging instellen.....	35
5 Trekhaak monteren.....	13	Toespoor voorwielen afstellen.....	36
6 De laadbak monteren.....	13	Onderhoud van de primaire	
7 De accu in gebruik nemen.....	14	aandrijfkoppeling.....	37
8 Toespoor van voorwielen afstellen.....	15	Transaxle-olie verversen.....	38
9 Handleiding lezen en video bekijken.....	16	Onderhoud koelsysteem.....	39
Algemeen overzicht van de machine.....	17	Omgeving van motorkoeling reinigen.....	39
Bedieningsorganen.....	17	Onderhouden remmen.....	39
Specificaties.....	19	De remmen controleren.....	39
Werktuigen/ Accessoires.....	20	Remvloeistofpeil controleren.....	39
Gebruiksaanwijzing.....	20	Parkeerrem afstellen.....	40
Veiligheid staat voorop.....	20	Onderhoud riemen.....	40
Controle vóór het gebruik.....	20	Onderhoud van de drijfriem.....	40
Motoroliepeil controleren.....	20	Riem van de dynamo van de starter	
Remvloeistofpeil controleren.....	20	afstellen.....	40
Bandenspanning controleren.....	20	Reiniging.....	41
Brandstof bijvullen.....	21	Het voertuig wassen.....	41
Transmissieoliepeil controleren.....	22	Stalling.....	42
Motor starten.....	22	Schema's.....	43
Het voertuig tot stilstand brengen.....	23		
Het voertuig parkeren.....	23		
De laadbak gebruiken.....	23		
Een nieuw voertuig inrijden.....	24		
De laadbak laden.....	24		
Transport van het voertuig.....	24		
Het voertuig slepen.....	25		
Een aanhangwagen trekken.....	25		
Onderhoud.....	26		
Aanbevolen onderhoudsschema.....	26		
Controlelijst Dagelijks Onderhoud.....	27		
Procedures voorafgaande aan onderhoud.....	28		
Onderhoud van het voertuig in bijzondere			
omstandigheden.....	28		
Het voertuig opkrikken.....	28		
Smering.....	29		
Smeren.....	29		
Onderhoud motor.....	29		
Onderhoud van het luchtfilter.....	29		

Veiligheid

Onjuist gebruik of onderhoud door de gebruiker of eigenaar kan letsel veroorzaken. Om het risico van letsel te vermijden, dient u zich aan de volgende veiligheidsinstructies te houden en altijd op het veiligheidssymbool te letten, dat betekent **Voorzichtig, Waarschuwing** of **Gevaar** – “instructie voor persoonlijke veiligheid.” Niet-naleving van de instructie kan leiden tot lichamelijk of dodelijk letsel.

Bedrijfsleiding, bestuurders en onderhoudsmonteurs moeten op de hoogte zijn van de volgende standaarden en publicaties (dit materiaal is verkrijgbaar op het aangegeven adres):

- Code voor Brandbare en Explosieve Vloeistoffen: ANSI/ NFPA 30
- National Fire Protection Association:
ANSI/NFPA #505; Powered Industrial Trucks, National Fire Prevention Association, Barrymarch Park, Quincy, Massachusetts 02269 V.S.
- ANSI/ASME B56.8 Personal Burden Carriers
American National Standards Institute, Inc., 1430 Broadway, New York, New York 10018 V.S.
- SAE J2258 Licht bedrijfsvoertuig
SAE International, 400 Commonwealth Drive, Warrendale, PA 15096-0001 V.S.
- ANSI/ UL 558; Internal Combustion Engine Powered Industrial Trucks
American National Standards Institute, Inc., 1430 Broadway, New York, New York 10018 V.S.
of
Underwriters Laboratories, 333 Pfingsten Road, Northbrook, Illinois 60062 V.S.

Veilige bediening



De Workman is geen wegvoertuig en is niet ontworpen, uitgerust of gebouwd voor gebruik op de openbare weg.

Verantwoordelijkheden van de bedrijfsleiding

- Zorg ervoor dat de bestuurders grondig zijn getraind en bekend zijn met de *Gebruikershandleiding* en alle stickers op het voertuig.
- Zorg voor speciale procedures en bedrijfsregels voor ongewone werksomstandigheden (bijvoorbeeld hellingen die te steil zijn voor het voertuig).

Vóór het gebruik

- U mag het voertuig pas in gebruik nemen, nadat u deze handleiding hebt gelezen en de inhoud ervan hebt begrepen.
- Laat kinderen nooit het voertuig bedienen. Iedereen die het voertuig gebruikt, moet in het bezit van een rijbewijs zijn.
- Laat volwassenen nooit het voertuig gebruiken zonder dat zij eerst de *Gebruikershandleiding* hebben gelezen en deze hebben begrepen. Dit voertuig mag uitsluitend worden gebruikt door getrainde en bevoegde personen. Alle bestuurders moeten lichamelijk en geestelijk in staat zijn het voertuig te besturen.
- Dit voertuig is uitsluitend bedoeld voor vervoer van de bestuurder en één passagier in de stoel die de fabrikant heeft geleverd. Vervoer nooit meer dan één passagier op het voertuig.
- Bestuur het voertuig nooit als u onder invloed van drugs of alcohol verkeert. Ook receptgeneesmiddelen en medicijnen tegen verkoudheid kunnen slaperigheid veroorzaken.
- Bestuur het voertuig niet als u moe bent. Neem af en toe pauze. Het is zeer belangrijk dat u te allen tijde alert bent.
- Zorg ervoor dat u vertrouwd raakt met de bedieningsorganen en weet hoe u de motor snel kunt afzetten.
- Zorg ervoor dat alle veiligheidsschermen, veiligheidsvoorzieningen en stickers op hun plaats zitten. Als veiligheidsschermen, veiligheidsvoorzieningen of stickers in slechte staat verkeren, onleesbaar zijn of beschadigd raken, moet u deze herstellen of vervangen, voordat u het voertuig gaat gebruiken.
- Draag altijd stevige schoenen. Draag geen sandalen, tennisschoenen of gymschoenen als u het voertuig gebruikt. Draag geen losse kleding of sieraden die kunnen worden gegrepen door bewegende onderdelen en lichamelijk letsel kunnen veroorzaken.

- Het verdient aanbeveling veiligheidsschoenen en een lange broek te dragen. Dit is verplicht op grond van diverse plaatselijke veiligheidsvoorschriften en verzekeringsbepalingen.
- Rij niet als het donker is, vooral niet op onbekend terrein. Als u toch in het donker moet rijden, rij dan voorzichtig en steek de koplampen aan. Overweeg ook extra verlichting te gebruiken.
- Wees uiterst voorzichtig als u om mensen heen moet rijden. Let altijd goed op waar omstanders zich kunnen bevinden.
- Alvorens het voertuig in gebruik te nemen, moet u altijd de delen van het voertuig controleren die speciaal worden genoemd in het hoofdstuk "Vóór het gebruik" van deze handleiding. Als er iets niet in orde is, mag u het voertuig niet gebruiken. Zorg ervoor dat het probleem is verholpen voordat u het voertuig of het werktuig gaat gebruiken.
- Benzine is uiterst ontvlambaar. Wees daarom voorzichtig als u ermee omgaat.
 - Gebruik een goedgekeurde benzinecontainer.
 - Als de motor draait of heet is, mag u de dop niet van de brandstoftank verwijderen.
 - Rook nooit als u omgaat met benzine.
 - Vul de brandstoftank tot ongeveer 25 cm vanaf de bovenkant van de tank (de onderkant van de vulbuis). Doe dit in de open lucht. Niet te vol vullen.
 - Neem eventueel gemorste benzine op.
- Kijk altijd goed uit en vermijd laag overhangende objecten, zoals boomtakken, deurposten en voetgangersbruggen. Let erop dat u voldoende ruimte boven uw hoofd heeft, zodat het voertuig zonder problemen kan passeren en uw hoofd niets raakt.
- Als het voertuig niet veilig wordt gebruikt, kan dit leiden tot een ongeluk, omkiepen van het voertuig en ernstig lichamelijk of dodelijk letsel. Rij voorzichtig. U kunt op de volgende manieren voorkomen dat het voertuig omkiept of dat u de controle over het voertuig verliest:
 - Ga zeer voorzichtig te werk, verminder uw snelheid en blijf op een veilige afstand van bunkers, greppels, sloten, hellingen en onbekend terrein of terrein waarvan de bodemomstandigheden of het reliëf veranderingen vertonen.
 - Let op kuilen of andere verborgen gevaren.
 - Wees extra voorzichtig als u het voertuig gebruikt op een nat oppervlak, in ongunstige weersomstandigheden en bij hogere snelheden of als het voertuig volledig belast is. De stoptijd en de remweg zullen groter zijn als het voertuig zwaar belast is.
 - Vermijd plotseling stoppen en starten. Zet het voertuig niet van de achteruitstand in de vooruitstand of van de vooruitstand in de achteruitstand voordat het voertuig volledig tot stilstand is gekomen.
 - Verminder uw snelheid voordat u een bocht maakt. Maak geen scherpe bochten en vermijd abrupte manoeuvres of andere riskante handelingen tijdens het rijden, waardoor u de controle over het voertuig kunt verliezen.
 - Als u de lading stort, mag u niemand achter het voertuig laten staan en moet u voorkomen dat iemand de lading op zijn voeten krijgt. Als u de grendels van de achterlaadklep losmaakt, moet u naast de laadbak staan, niet daarachter.
 - Gebruik het voertuig uitsluitend als de laadbak is neergelaten en vergrendeld.
 - Voordat u achteruitrijdt, moet u achterom kijken om er zeker van te zijn dat er zich niemand achter u bevindt. Rij langzaam achteruit.
 - Let op het verkeer bij het oversteken en in de buurt van de openbare weg. Verleen altijd voorrang aan voetgangers en andere voertuigen. Dit voertuig is niet bestemd voor gebruik op de openbare weg. Geef altijd aan dat u afslaat, of stop bijtijds zodat anderen weten wat u

Gebruiksaanwijzing



De uitlaatgassen van de motor bevatten koolmonoxide, een reukloos, dodelijk gif.

Laat de motor niet binnenshuis of in een afgesloten ruimte lopen.

- De bestuurder en de passagier moeten op de stoel blijven zitten als het voertuig in beweging is. De bestuurder moet indien mogelijk het stuurwiel met beide handen vasthouden en de passagier moet de aangebrachte handgrepen gebruiken. Houd uw armen en benen te allen tijde binnen het voertuig.
- Rij langzamer en maak niet al te scherpe bochten als u een passagier meevoert. Denk eraan dat uw passagier niet altijd weet wanneer u gaat remmen of een bocht gaat maken, en wellicht daarop niet is voorbereid.

gaat doen. Houd u aan alle verkeersregels en verkeersvoorschriften.

- De elektrische en uitlaatsystemen van het voertuig kunnen vonken veroorzaken waardoor explosief materiaal tot ontbranding kan komen. Blijf altijd met het voertuig uit de buurt van een omgeving waar zich stof of dampen in de lucht bevinden die tot explosie kunnen komen.
- Als u niet zeker weet of u het voertuig veilig kunt gebruiken, moet u het werk staken en contact opnemen met de bedrijfsleiding.
- Raak de motor of de geluiddemper niet aan als de motor loopt of direct nadat u deze heeft afgezet. Deze kunnen heet zijn en brandwonden veroorzaken.
- Als het voertuig abnormaal trilt, moet u onmiddellijk stoppen, wachten tot alle bewegende delen tot stilstand zijn gekomen en het voertuig op beschadigingen controleren. Repareer alle schade voordat u het voertuig weer in gebruik neemt.
- Voordat u de bestuurdersstoel verlaat:
 1. Breng het voertuig tot stilstand.
 2. Stel de parkeerrem in werking.
 3. Draai het contactsleuteltje op Uit.
 4. Verwijder het contactsleuteltje.

Opmerking: Als het voertuig op een helling staat, moet u de wielen blokkeren nadat u het voertuig hebt verlaten.

Remmen

- Verminder uw snelheid als u een obstakel nadert. Dit geeft u extra tijd om te stoppen of te draaien. Als u een obstakel raakt, kunnen het voertuig en de lading worden beschadigd. En wat belangrijker is, u en uw passagier kunnen letsel oplopen.
- Het maximaal toelaatbare totaalgewicht van een voertuig heeft een belangrijke invloed op uw vermogen het vermogen tot stilstand te brengen en/of te draaien. Bij een zware lading en zware werktuigen wordt het moeilijker een voertuig tot stilstand te brengen of te draaien. Hoe zwaarder de lading, des te meer tijd het kost te stoppen.
- Verminder de snelheid van het voertuig als de laadbak is verwijderd en er geen werktuig is bevestigd aan het voertuig. De remkarakteristieken veranderen en als het voertuig snel tot stilstand wordt gebracht, kunnen hierdoor de achterwielen worden geblokkeerd, hetgeen invloed kan hebben op de controle over het voertuig.
- Het gazon en het wegdek zijn veel gladder als zij nat zijn. De stoptijd op een nat oppervlak kan 2

tot 4 maal langer zijn dan op een droog oppervlak. Als u door staand water rijdt dat diep genoeg is om de remmen nat te laten worden, zullen zij pas goed functioneren als zij weer droog zijn. Nadat u door water hebt gereden, moet u de remmen testen om er zeker van te zijn, dat zij naar behoren functioneren. Als dat niet het geval is, moet u langzaam rijden, terwijl u lichte druk uitoefent op het rempedaal. Hierdoor drogen de remmen.

Gebruik op hellingen



Als u het voertuig op een helling gebruikt, bestaat de kans dat dit omslaat of gaat rollen. Ook bestaat de kans dat de motor afslaat of dat het voertuig op een helling vaart verliest. Hierdoor kan lichamelijk letsel ontstaan.

- **Geef niet te snel gas en trap niet abrupt op het rempedaal als u achteruit een helling afrijdt, zeker niet als u een lading vervoert.**
- **Als de motor afslaat of het voertuig vaart verliest op een helling, moet u langzaam in een rechte lijn achterwaarts de helling af rijden. Probeer nooit het voertuig te draaien.**
- **Rij langzaam op een helling en wees voorzichtig.**
- **Draai niet op een helling.**
- **Verminder de lading en de snelheid van het voertuig.**
- **Stop niet op een helling, zeker niet als u een lading vervoert.**

Wees extra voorzichtig als u met het voertuig op een helling rijdt. Neem hierbij de volgende richtlijnen in acht:

- Verminder uw snelheid voordat u een helling op- of afrijdt.
- Als de motor afslaat of als het voertuig vaart begint te verliezen terwijl u een helling oprijdt, moet u voorzichtig het rempedaal indrukken en de helling langzaam achterwaarts in een rechte lijn afrijden.
- Draaien als u een helling op- of afrijdt, kan gevaarlijk zijn. Als u moet draaien op een helling, dient u dit langzaam en voorzichtig te doen. Maak nooit een scherpe of snelle bocht op een helling.
- Een zware lading heeft invloed op de stabiliteit van het voertuig. Verminder het gewicht van de lading en neem gas terug als u op een helling rijdt of als

de lading een hoog zwaartepunt heeft. Zorg ervoor dat de lading goed is vastgezet om te voorkomen dat deze gaat schuiven en wees extra voorzichtig als u een lading vervoert die gemakkelijk schuift (vloeistoffen, rotsblokken, zand, enz.).

- Stop niet op een helling, zeker niet als u een lading vervoert. Stoppen tijdens de afdaling van een helling kost meer tijd dan op vlak terrein. Als u het voertuig tot stilstand moet brengen, mag u de snelheid niet te abrupt verminderen, omdat dan de kans bestaat dat het voertuig omslaat of gaat rollen. Trap niet te abrupt op het rempedaal als u achterwaarts rolt, omdat het voertuig dan kan omslaan.
- Wij adviseren u ten sterkste de optionele rolbeugel te monteren als u op heuvelachtig terrein moet werken.

Gebruik op oneffen terrein

Neem gas terug en verminder de lading als u moet rijden op oneffen terrein en vlak langs wegranden, kuilen en andere onverwachte veranderingen in het terrein. De lading kan gaan schuiven waardoor het voertuig zijn stabiliteit verliest.

Wij adviseren u ten sterkste de optionele rolbeugel te monteren als u op oneffen terrein moet werken.



Onverwachte veranderingen in het terrein kunnen leiden tot abrupte bewegingen van het stuurwiel die letsel aan handen en armen kunnen veroorzaken.

- **Verminder uw snelheid als u op oneffen terrein en vlak langs wegranden rijdt.**
- **Houd het stuurwiel losjes vast aan de rand. Houd uw handen niet op de spaken van het stuurwiel.**

Laden en storten

Het gewicht en de positie van de lading en de passagier kunnen verandering brengen in het zwaartepunt en de wijze waarop u het voertuig moet gebruiken. Om te voorkómen dat u de controle over het voertuig verliest waardoor lichamelijk letsel kan ontstaan, moet u de volgende richtlijnen in acht nemen:

- Vervoer geen lading die zwaarder is dan het maximum gewicht dat is aangegeven op het gewichtslabell van het voertuig; voor het maximum gewicht; voor het maximale gewicht, zie Specificaties in Algemeen overzicht van de machine , bladz. 17.

Het draagvermogen geldt uitsluitend voor vlak terrein.

- Verminder het gewicht van de lading als u op een helling of oneffen terrein rijdt om te voorkomen dat het voertuig omkiept of omslaat.
- Verminder het gewicht van de lading als het zwaartepunt hoog is. Materialen, zoals bakstenen, kunstmest of tuinpalen, worden hoger opgestapeld in de bak. Hoe hoger de lading is opgestapeld, des te groter is de kans dat het voertuig zal omslaan. Zorg ervoor dat de lading zo laag mogelijk is opgestapeld en dat de lading het uitzicht naar achteren niet belemmert.
- Zorg ervoor dat het gewicht van de lading gelijkmatig is verdeeld over de volle breedte van de laadbak. Als u de lading te veel aan een kant van de laadbak plaatst, vergroot dit de kans dat het voertuig omslaat in een bocht.
- Zorg ervoor dat het gewicht van de lading gelijkmatig is verdeeld over de volle lengte van de laadbak. Als u de lading achter de achteras plaatst, zal hierdoor minder gewicht op de voorwielen rusten. Hierdoor kunt u de macht over het stuur verliezen of kan het voertuig omslaan op hellingen of oneffen terrein.
- Wees extra voorzichtig als de lading uitsteekt buiten de laadbak en als u een uit-middelpuntige lading vervoert die niet kan worden gecentreerd. Zorg ervoor dat de lading in evenwicht is en goed vastzit om te voorkomen dat deze gaat schuiven.
- Zet de lading altijd vast zodat deze niet gaat schuiven. Als de lading niet goed vastzit of als u een vloeistof vervoert in een grote container zoals een sproeier, bestaat de kans dat de lading gaat schuiven. Dit gebeurt meestal als u draait, een helling op- of afrijdt, plotseling uw snelheid wijzigt of als u over oneffen terrein rijdt. Als de lading gaat schuiven, kan het voertuig omslaan.



De laadbak kan zwaar zijn. Handen of andere lichaamsdelen kunnen bekneld raken.

- **Houd handen en andere lichaamsdelen uit de buurt van de bak als u deze neerlaat.**
- **Let erop dat u geen materiaal op omstanders stort.**

- Stort de lading nooit uit de bak als het voertuig zijwaarts op een helling staat. Als gevolg van de verandering in de gewichtverdeling kan het voertuig omslaan.

- Als u een zware lading in de bak vervoert, moet u de snelheid verminderen en ervoor zorgen dat de remweg lang genoeg is. Trap niet abrupt op het rempedaal. Wees extra voorzichtig op hellingen.
- Wees erop bedacht dat een zware lading de remweg verlengt en de mogelijkheid vermindert om snel te draaien zonder om te slaan.
- De laadruimte is uitsluitend bestemd voor een lading, niet voor het vervoer van passagiers.
- Let erop dat u het voertuig niet te zwaar belaaft. De sticker (onder het achterframe) geeft het maximumgewicht voor het voertuig aan. U mag de werktuigen nooit te zwaar beladen of het maximaal toelaatbare totaalgewicht van het voertuig overschrijden.

Onderhoud

- Het voertuig mag uitsluitend worden onderhouden, gerepareerd, afgesteld of geïnspecteerd door vakbekwame en erkende technici.
- Voordat u onderhoudswerkzaamheden aan het voertuig verricht of deze afstelt, moet u de motor afzetten, de parkeerrem in werking stellen en het sleuteltje uit het contact verwijderen om te voorkomen dat iemand per ongeluk de motor start.
- Om het voertuig in goede conditie te houden, moet u ervoor zorgen dat alle moeren, bouten en schroeven goed zijn vastgedraaid.
- Om het risico van brand te verminderen, moet u de omgeving van de motor vrij van overtollig vet, gras, bladeren en aangekoekt vuil houden.
- Controleer nooit met een open vuur het peil van de brandstof of het accuzuur, of een lekkage.
- Als u de motor moet laten lopen om onderhouds- of afstelwerkzaamheden uit te voeren, moet u uw kleding, handen, voeten en andere lichaamsdelen uit de buurt van de motor en bewegende delen houden. Houd iedereen op afstand.
- Gebruik geen open bakken met brandstof of ontvlambare reinigingsvloeistoffen om onderdelen schoon te maken.
- Indien belangrijke reparaties nodig zijn of hulp is vereist, moet u contact opnemen met een erkende Toro-dealer.
- Om de beste prestaties te verkrijgen en er zeker van te zijn dat het voertuig veilig kan worden gebruikt, moet u ter vervanging altijd originele onderdelen en accessoires van Toro aanschaffen. Gebruik ter vervanging nooit onderdelen en accessoires van

andere fabrikanten, omdat dit gevaarlijk kan zijn. Elke verandering aan dit voertuig die gevolgen heeft voor de werking, prestaties, levensduur of het gebruik van het voertuig, kan lichamelijk of dodelijk letsel veroorzaken. Dergelijke veranderingen kunnen ertoe leiden dat de garantie op het product komt te vervallen.

Geluidsdruk

Dit voertuig oefent een geluidsdruk van 80 dBA uit op het gehoor van de gebruiker, gebaseerd op metingen bij identieke voertuigen volgens EN 11094 procedures.

Trillingsniveau

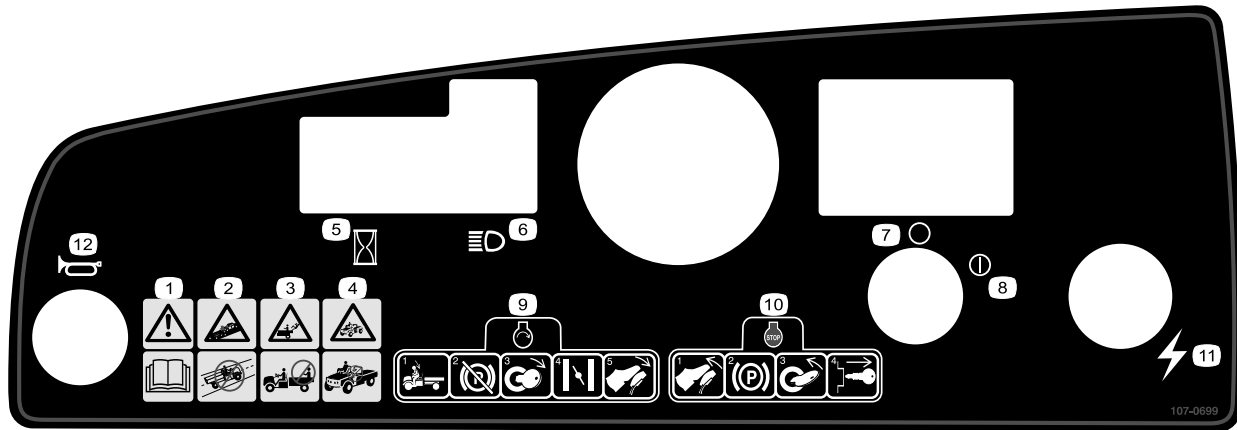
Dit voertuig heeft een maximaal trillingsniveau van 2,5 m/s² op de handen en armen, gebaseerd op metingen bij identieke voertuigen volgens EN 1033 procedures.

Dit voertuig heeft een maximaal trillingsniveau van 0,5 m/s² op het gehele lichaam, gebaseerd op metingen bij identieke voertuigen volgens procedures zoals vastgelegd in EN 1032.

Veiligheids- en instructiestickers

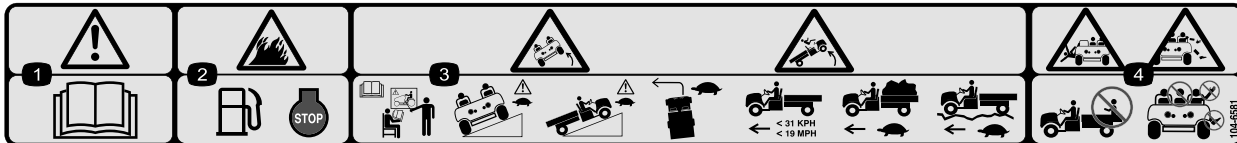


Veiligheidsstickers en veiligheidsinstructies zijn gemakkelijk zichtbaar voor de bestuurder en bevinden zich bij plaatsen waar gevaar kan ontstaan. Vervang alle beschadigde of verdwenen stickers.



107-0699

- | | |
|--|---|
| 1. Waarschuwing – Lees de <i>Gebruikershandleiding</i> | 7. Ontsteking – Uit |
| 2. Kans op botsing – Dit voertuig is niet bestemd voor gebruik op de openbare weg. | 8. Ontsteking – Aan |
| 3. Kans op vallen – Vervoer geen passagiers in de laadbak. | 9. Om de motor te starten, moet u plaats nemen op de bestuurdersstoel, de parkeerrem vrijzetten, het contactsleuteltje op Aan draaien, de chokehendel uittrekken (indien nodig) en het gaspedaal intrappen. |
| 4. Kans op vallen – Laat kinderen nooit het voertuig besturen. | 10. Om de motor af te zetten, moet u het gaspedaal laten opkomen, de parkeerrem in werking stellen en het contactsleuteltje op Uit draaien en uit het contact halen. |
| 5. Urenteller | 11. Elektriciteit (aansluitpunt) |
| 6. Koplampen | 12. Claxon |



104-6581

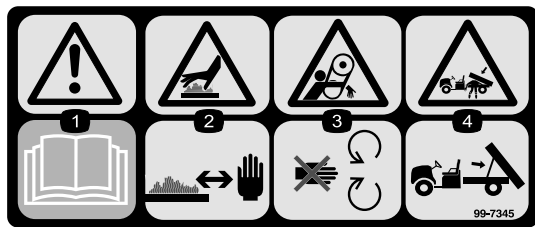
1. Waarschuwing – Lees de *Gebruikershandleiding*
2. Brandgevaar – Zet de motor af alvorens de benzinetank te vullen.
3. Voertuig kan kantelen – Zorg ervoor dat u instructie krijgt voordat u het voertuig gaat gebruiken, wees voorzichtig en rij langzaam op hellingen; verminder uw snelheid als u een bocht maakt, rij niet harder dan 31 km per uur als een volle laadbak hebt of een zware lading vervoert en over oneffen terrein rijdt.
4. Kans op vallen en letsel aan armen en benen – Vervoer geen passagiers in de laadbak en houd uw armen en benen te allen tijde binnen het voertuig.

POISON / DANGER -- CAUSES SEVERE BURNS
 Contains sulfuric acid. Avoid contact with skin, eyes or clothing. Antidote EXTERNAL-Flush with water. INTERNAL-Drink large quantities of water or milk. Follow with milk of magnesia, beaten egg or veg oil. Call physician immediately. Eyes-Flush with water for 15 minutes and get prompt medical attention. Batteries produce explosive gases. Keep sparks, flame, cigarettes away. Ventilate when charging or using in enclosed space. Always shield eyes when working near batteries.

KEEP OUT OF REACH OF CHILDREN

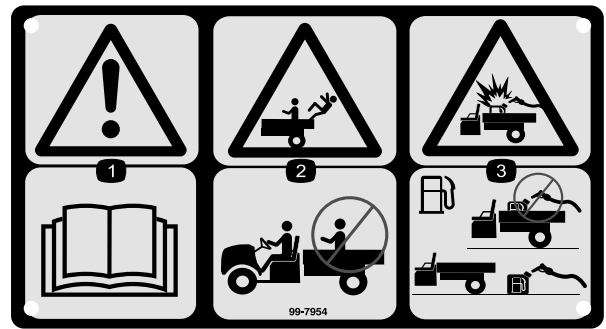
26-7390

26-7390



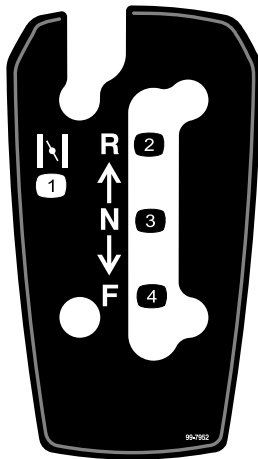
99-7345

1. Waarschuwing – Lees de *Gebruikershandleiding*
2. Heet oppervlak/gevaar voor brandwonden – Blijf op een veilige afstand van een heet oppervlak.
3. Risico om gegrepen te worden, riem – Blijf uit de buurt van bewegende onderdelen.
4. Ledematen kunnen bekneld raken, laadbak – Ondersteun de laadbak met de steunstang



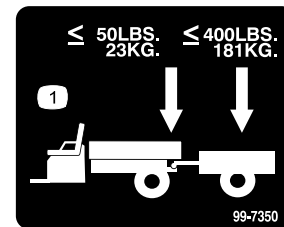
99-7954

1. Waarschuwing – Lees de *Gebruikershandleiding*
2. Kans op vallen – Vervoer geen passagiers in de laadbak.
3. Risico van explosie, statische ontlading in benzinevat – Vul benzinevaten nooit op de laadbak; zet een benzinevat altijd op de grond alvorens dit te vullen.



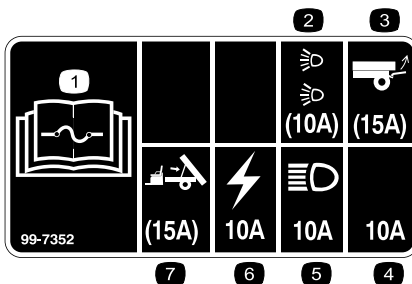
99-7952

- | | |
|--------------|------------------|
| 1. Choke | 3. Neutraalstand |
| 2. Achteruit | 4. Vooruit |



99-7350

1. Het maximaal toelaatbare tonggewicht is 23 kg; het maximale gewicht van de aanhangwagens is 181 kg.



99-7352

1. Lees de *Gebruikershandleiding* voor informatie over de zekeringen.
2. 10 A-zekering voor het optionele autoverlichtingspakket
3. 15 A-zekering voor optionele hefinrichting achterzijde
4. 10 A-zekering – open
5. 10 A-zekering voor de koplampen
6. 10 A-zekering voor de ontstekingsinstallatie
7. 15 A-zekering voor de optionele elektrische laadbakhefinrichting

Montage

Losse onderdelen

Gebruik onderstaande lijst om te controleren of alle onderdelen zijn geleverd.

Procedure	Omschrijving	Hoeveelheid	Gebruik
1	Wielset	4	De wielen monteren (uitsluitend Model 07277TC).
2	Stuurwiel	1	Stuurwiel monteren (uitsluitend Model 07277TC).
3	Bumper	1	De bumper monteren (uitsluitend Model 07277TC).
4	Stoel	2	De stoelen monteren (uitsluitend Model 07277TC).
5	Trekhaak	1	De trekhaak monteren (uitsluitend Model 07277TC).
6	Laadbak Draaibeugel, rechts Draaibeugel, links Flensschroef (3/8 x 1 inch) Bout (5/16 x 3/4 inch) Flensmoer (5/16 inch)	1 1 1 4 1 1	De laadbak monteren (uitsluitend Model 07277TC).
7	Geen onderdelen vereist	–	De accu in gebruik nemen (uitsluitend model 07277TC).
8	Geen onderdelen vereist	–	Toespoor van voorwielen afstellen
9	Gebruikershandleiding Gebruikershandleiding van motor Onderdelencatalogus instructievideo Veilige Bediening Registratiekaart Inspectieformulier Sleuteltje	1 1 1 1 1 1 2	Lees de Gebruikershandleiding en bekijk de video voordat u het voertuig in gebruik neemt.

Opmerking: Bepaal vanuit de normale bedieningspositie de linker- en rechterzijde van de machine.

1

De wielen monteren

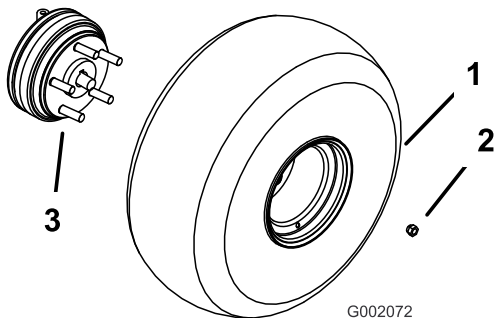
Benodigde onderdelen voor deze stap:

4	Wielset
---	---------

Procedure

Opmerking: Deze procedure is alleen van toepassing voor Modelnr. 07277TC.

1. Maak de bevestigingen los waarmee de wielen zijn vastgezet.
2. Maak de transportbeugel los waarmee de wieltappen zijn vastgezet.
3. Monteer de wielen met de bevestigingen die u eerder hebt verwijderd (Figuur 3), en draai deze vast met een torsië van 61-88 Nm.



Figuur 3

- | | |
|-------------|--|
| 1. Wielset | 3. Wieltap (naaf van achterwiel getoond) |
| 2. Wielmoer | |

2

Stuurwiel monteren

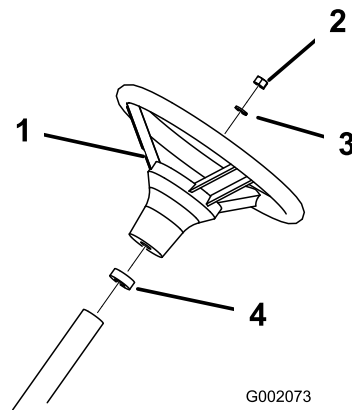
Benodigde onderdelen voor deze stap:

1	Stuurwiel
---	-----------

Procedure

Opmerking: Deze procedure is alleen van toepassing voor Modelnr. 07277TC.

1. Verwijder de moer en de borgring van de stuuras.
2. Schuif het stuurwiel en de ring op de as. Plaats het stuurwiel op de as zodat de dwarsbalk horizontaal staat als de wielen recht naar voren wijzen en de dikke spaak van het stuurwiel beneden is.
3. Zet het stuurwiel vast aan de stuuras met de moer (Figuur 4).



Figuur 4

- | | |
|--------------|----------------------------|
| 1. Stuurwiel | 3. Ring |
| 2. Moer | 4. Schuimrubber afdichting |

3

Bumper monteren

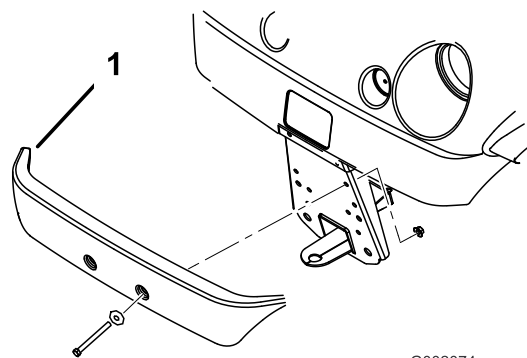
Benodigde onderdelen voor deze stap:

1	Bumper
---	--------

Procedure

Opmerking: Deze procedure is alleen van toepassing voor Modelnr. 07277TC.

1. Verwijder de 2 bouten, ringen en moeren aan de voorkant van het frame.
2. Plaats de montageopeningen op één lijn en monteer de bumper aan het frame met de bevestigingen die u eerder hebt verwijderd (Figuur 5).



Figuur 5

1. Bumper

4

De stoelen monteren

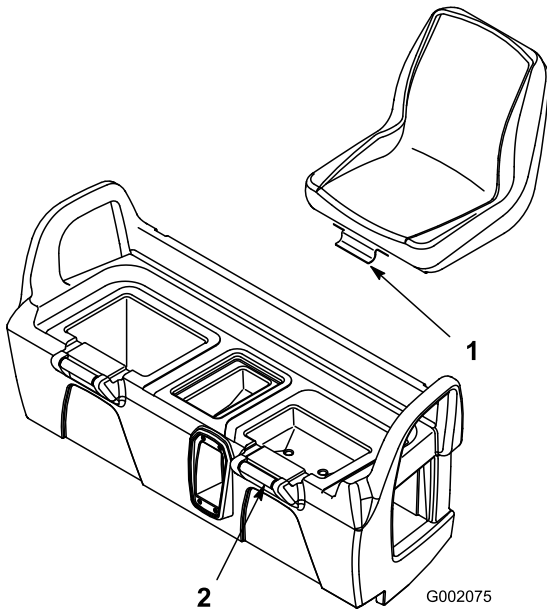
Benodigde onderdelen voor deze stap:

2	Stoel
---	-------

Procedure

Opmerking: Deze procedure is alleen van toepassing voor Modelnr. 07277TC.

Schuif de stoelbeugel in de opening in het onderste deel van de stoel en draai de stoel omlaag (Figuur 6).



Figuur 6

1. Stoelbeugel

2. Stoelbasis

5

Trekhaak monteren

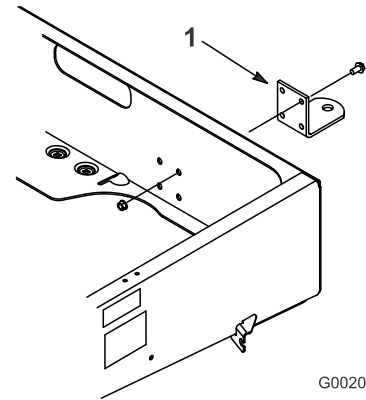
Benodigde onderdelen voor deze stap:

1	Trekhaak
---	----------

Procedure

Opmerking: Deze procedure is alleen van toepassing voor Modelnr. 07277TC.

1. Verwijder de 4 bouten en moeren achter aan de binnenkant van het frame.
2. Houd de trekhaak recht voor de montageopeningen in het frame. Zet de trekhaak vast met de schroeven en moeren (Figuur 7).



Figuur 7

1. Trekhaak

6

De laadbak monteren

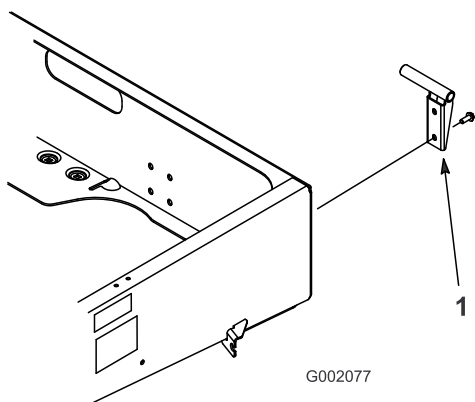
Benodigde onderdelen voor deze stap:

1	Laadbak
1	Draaibeugel, rechts
1	Draaibeugel, links
4	Flensschroef (3/8 x 1 inch)
1	Bout (5/16 x 3/4 inch)
1	Flensmoer (5/16 inch)

Procedure

Opmerking: Deze procedure is alleen van toepassing voor Modelnr. 07277TC.

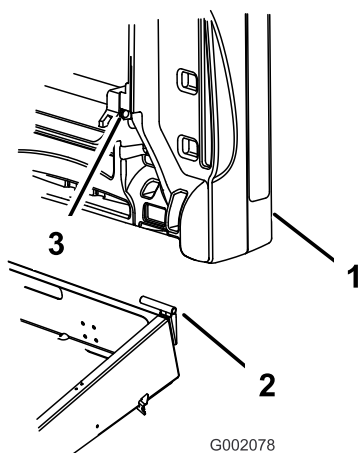
1. Plaats de laadbak op het frame. De laadbak moet plat liggen en gecentreerd zijn.
2. Monteer de linker draaibeugel aan de linkerhoek van de achterzijde van het frame met twee flensschroeven (3/8 x 1 inch). Plaats de beugel zoals wordt getoond in Figuur 8.



Figuur 8

1. Draaibeugel

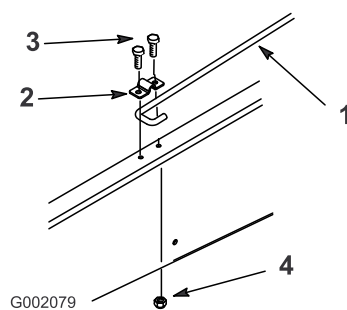
3. Schuif het montagegat van de laadbak op de draaibeugel (Figuur 9).



Figuur 9

1. Laadbak
2. Draaibeugel
3. Montagegat van laadbak

4. Steek de rechter draaibeugel in het montagegat in de laadbak en monteer deze aan het frame.
5. Laat een ander persoon u helpen om de laadbak op te halen.
6. Draai de bout los waarmee de klem van de steun is bevestigd aan het frame totdat u het J-haakeinde van de steun onder de klem kunt schuiven (Figuur 10).



Figuur 10

1. Steunstang
2. Klem van steun
3. Bout (5/16 x 3/4 inch)
4. Flensmoer (5/16 inch)

7. Draai de bout vast en zet de andere kant van de klem vast met een nieuwe bout (5/16 x 3/4 inch) en een flensmoer (5/16 inch) (Figuur 10).
8. Laat de laadbak neer.

7

De accu in gebruik nemen

Geen onderdelen vereist

Procedure

Geen

Opmerking: Deze procedure is alleen van toepassing voor Modelnr. 07277TC.

Als de accu niet is gevuld met accuzuur of gebruiksklaar is gemaakt, moet u deze uit het voertuig verwijderen, met accuzuur vullen en opladen. Accuzuur met een soortelijk gewicht van 1.260 moet u kopen bij een plaatselijke accuhandelaar.

1. Verwijder de accuhouder en til de accu uit de accubak.



Accuzuur bevat zwavelzuur; dit is een dodelijk gif dat ernstige brandwonden veroorzaakt.

- Voorkom dat u accuzuur inslikt, en vermijd elk contact met huid, ogen of kleding. Draag een veiligheidsbril en rubberhandschoenen om uw ogen en handen te beschermen.
- Vul de accu alleen bij op plaatsen waar schoon water aanwezig is om indien nodig uw huid af te spoelen.

2. Verwijder de vuldoppen van de accu en giet langzaam accuzuur in elke cel totdat het zuurpeil net boven de platen komt.
3. Plaats de vuldoppen terug en sluit een acculader van 3-4 A aan op de accupolen. Laad de accu op gedurende 4 tot 8 uur bij 3-4 A (12 V). De accu niet te ver opladen.



Bij het opladen produceert de accu gasen die tot ontploffing kunnen komen.

Rook nooit in de buurt van de accu en zorg ervoor dat er geen vonken of vlammen vlakbij de accu komen.

4. Als de accu is opgeladen, haalt u de acculader uit het stopcontact en maakt u deze los van de accupolen.
5. Verwijder de vuldoppen. Giet langzaam accuzuur in elke cel totdat het zuurpeil tot aan de Vol-streep staat. Plaats de vuldoppen terug.

Belangrijk: Laat de accu niet te vol worden. Er zal dan accuzuur naar buiten stromen over andere delen van het voertuig. Dit kan ernstige corrosie en beschadiging veroorzaken.

6. Monteer de accu; zie Accu monteren, Onderhoud elektrisch systeem, bladz. 32.

8

Toespoor van voorwielen afstellen

Geen onderdelen vereist

Procedure

De voorwielen moeten een toespoor van 3-16 mm hebben met de volgende parameters:

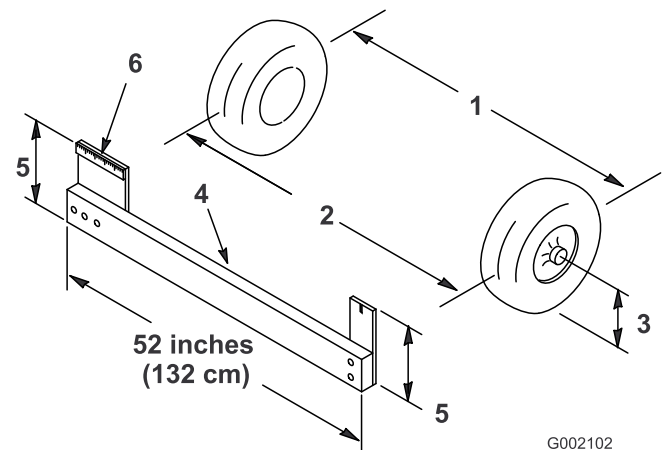
- De banden moeten een spanning hebben van 83 kPa (12 psi).
- De rijhoogte moet correct zijn voordat het toespoor wordt afgesteld; zie Voorwielophanging instellen in Onderhoud, bladz. 26.
- U moet het voertuig een paar keer naar voren en achteren laten rijden om de A-armen te ontspannen.
- Meet het toespoor terwijl de wielen recht naar voren zijn gericht en een persoon met een

gewicht van 79-102 kg heeft plaatsgenomen op de bestuurdersstoel.

Opmerking: De bestuurder moet naar de meetplaats rijden en op de stoel blijven zitten terwijl de rijhoogte wordt gemeten.

Als het voertuig meestal met een middelzware of zware lading wordt gebruikt, moet u het toespoor op een hogere waarde in het aanbevolen bereik afstellen. Als het voertuig meestal met een lichte lading wordt gebruikt, moet u het toespoor op een lagere waarde in het aanbevolen bereik afstellen.

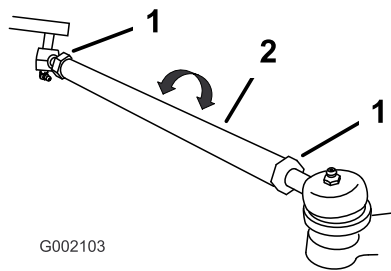
1. Meet ter hoogte van de as de afstand tussen de voorwielen aan de voorkant en de achterkant van de wielen (Figuur 11). De afstand aan de achterkant van de voorwielen ter hoogte van de as moet worden gemeten met behulp van een spanklem of een uitlijnmaat. Gebruik dezelfde spanklem of uitlijnmaat om de afstand aan de voorkant van de voorwielen ter hoogte van de as te meten (Figuur 11).



Figuur 11

- | | |
|---|------------------------------|
| 1. Hart-op-hart-afstand – achterkant wielen | 4. Spanklem |
| 2. Hart-op-hart-afstand – voorkant wielen | 5. Afstand middellijn van as |
| 3. Middellijn van as | 6. 15 cm liniaal |

2. Als de afstand buiten het gespecificeerde bereik valt (zie de maten en parameters bij het begin van deze procedure), moet u de contraeroeren aan beide uiteinden van de spoorstangen losdraaien (Figuur 12).



Figuur 12

1. Contraoer 2. Spoorstang

3. Draai aan beide spoorstangen om de voorzijde van het wiel naar binnen of naar buiten te draaien.
4. Draai de contraoeren van de spoorstang weer vast als de afstelling correct is.
5. Zorg ervoor dat het stuur in beide richtingen volledig kan uitslaan.

9

Handleiding lezen en video bekijken

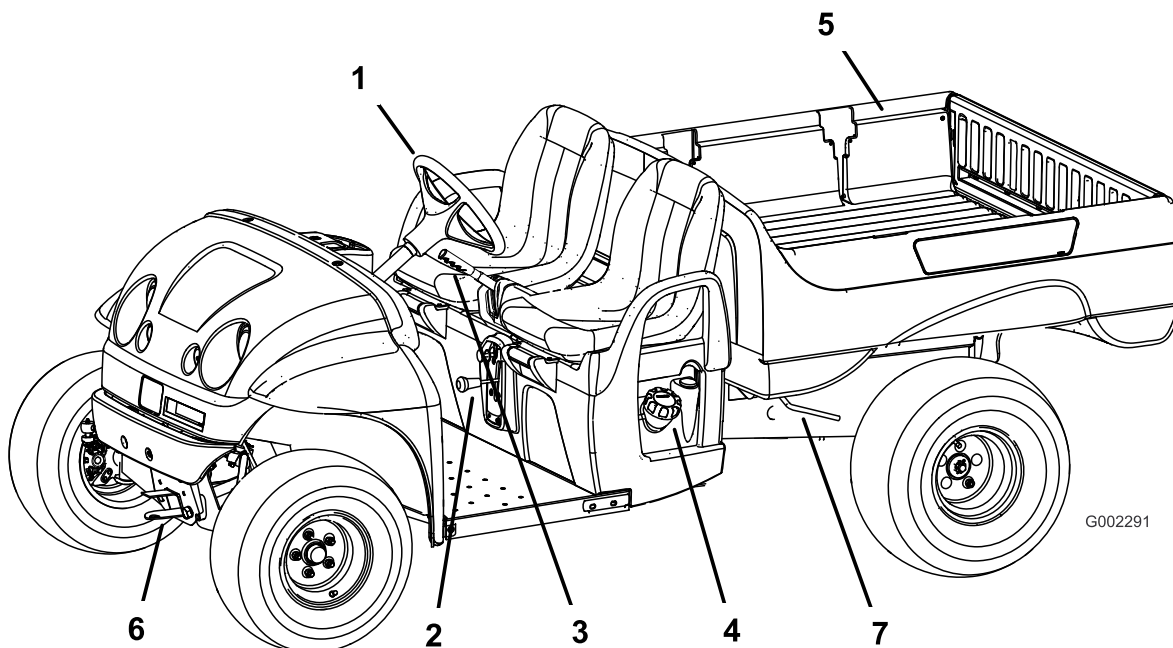
Benodigde onderdelen voor deze stap:

1	<i>Gebruikershandleiding</i>
1	<i>Gebruikershandleiding van motor</i>
1	<i>Onderdelencatalogus</i>
1	instructievideo Veilige Bediening
1	Registratiekaart
1	<i>Inspectieformulier</i>
2	Sleuteltje

Procedure

- Lees de *Gebruikershandleiding* en de *Gebruikershandleiding van de motor*.
- Bekijk de video veilige bediening.
- Vul de registratiekaart in.
- Vul het *Inspectieformulier* in.

Algemeen overzicht van de machine



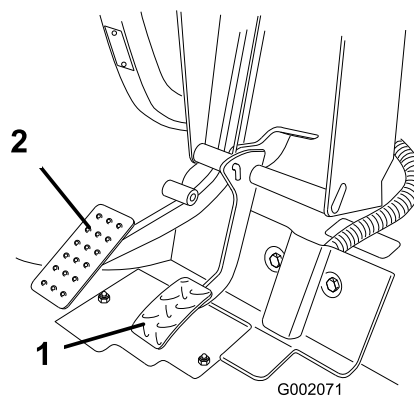
Figuur 13

- | | |
|---------------------|-------------------------------|
| 1. Stuurwiel | 5. Laadbak |
| 2. Schakelhendel | 6. Sleeplip |
| 3. Parkeerrem | 7. Ontsluithendel van laadbak |
| 4. Brandstoftankdop | |

Bedieningsorganen

Gaspedaal

Het gaspedaal (Figuur 14) biedt de bestuurder de mogelijkheid de rijsnelheid van het voertuig te regelen. Als u het pedaal intrapt, start u de motor. Als u het pedaal verder intrapt, verhoogt u de rijsnelheid. Als u het pedaal laat opkomen, vermindert de snelheid van het voertuig en slaat de motor af. De maximumsnelheid vooruit is 26 km per uur.



Figuur 14

- | | |
|--------------|--------------|
| 1. Gaspedaal | 2. Rempedaal |
|--------------|--------------|

Rempedaal

Met het rempedaal kunt u het voertuig tot stilstand brengen of de snelheid verminderen (Figuur 14).

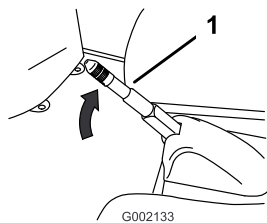


Versleten of verkeerd afgestelde remmen kunnen lichamelijk letsel veroorzaken.

Als de vrije slag van de rempedalen tot de vloer van het voertuig minder dan 25 mm bedraagt, moeten de remmen worden afgesteld of gerepareerd.

Parkeerrem

De parkeerrem bevindt zich tussen de stoelen (Figuur 15). Steeds als de motor wordt afgezet, moet u de parkeerrem in werking stellen om te voorkomen dat het voertuig per ongeluk in beweging komt. Om de parkeerrem in werking te stellen, moet u de hendel naar achteren trekken. Om de parkeerrem vrij te zetten, moet u de hendel naar voren duwen. Als u het voertuig op een steile helling parkeert, moet u de parkeerrem in werking stellen. Plaats blokjes achter de wielen om te voorkomen dat het voertuig de helling afrolt.

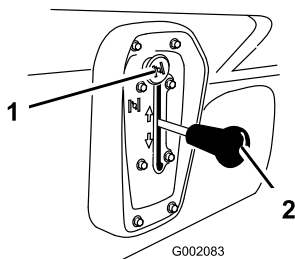


Figuur 15

1. Parkeerremhendel

Chokehendel

De chokeknop bevindt zich rechtsonder naast de bestuurdersstoel. Om een koude motor te starten, moet u de chokeknop uittrekken (Figuur 16). Nadat de motor is gestart, kunt u met behulp van de choke de motor regelmatig laten lopen. Zodra dit mogelijk is, zet u de chokeknop op Uit. Als de motor warm is, hoeft de choke niet of nauwelijks te worden gebruikt.



Figuur 16

1. Choke
2. Schakelhendel

Schakelhendel

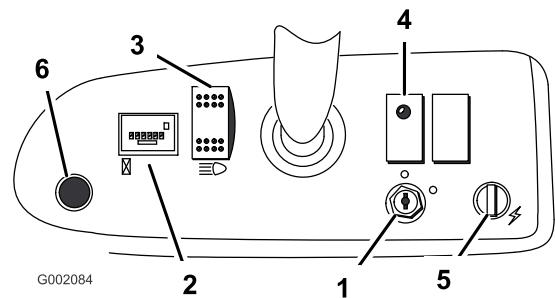
De schakelhendel heeft drie standen: vooruit, achteruit, en neutraalstand (Figuur 16). U kunt de motor in elke van de drie posities starten en laten lopen.

Opmerking: Als de keuzeschakelaar op Achteruit staat wanneer het contactsleuteltje wordt omgedraaid, klinkt er een zoemer om de bestuurder te waarschuwen.

Belangrijk: Het voertuig moet altijd eerst tot stilstand worden gebracht, voordat u schakelt.

Contactschakelaar

De contactschakelaar (Figuur 17), waarmee u de motor start en afzet, heeft twee standen: Uit en Aan. Draai het sleuteltje naar rechts op Aan om de motor in werking te stellen. Als het voertuig stilstaat, draait u het sleuteltje naar links op Uit. Verwijder het sleuteltje uit het contact.



Figuur 17

- | | |
|----------------------|-------------------|
| 1. Contactschakelaar | 4. Oliedruklampje |
| 2. Urenteller | 5. Aansluitpunt |
| 3. Lichtschakelaar | 6. Claxonknop |

Urenteller

De urenteller (Figuur 17) geeft het totale aantal uren aan dat de motor in bedrijf is geweest. De urenteller gaat lopen als het gaspedaal wordt ingetrapt.

Oliedruklampje

Dit lampje waarschuwt de bestuurder dat de oliedruk in de motor beneden een veilig niveau daalt (Figuur 17). Als het lampje gaat branden, moet het oliepeil worden gecontroleerd en olie worden bijgevuld indien dit nodig is; zie Motoroliepeil controleren in Gebruiksaanwijzing, bladz. 20.

Opmerking: Het oliedruklampje kan gaan knipperen. Dit is normaal en er hoeven dan geen maatregelen te worden genomen.

Lichtschakelaar

Tuimelschakelaar om de koplampen te ontsteken.
Indrukken om de lampen te laten branden (Figuur 17).

Aansluitpunt

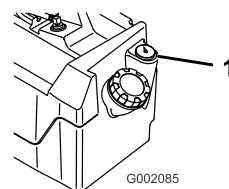
Het aansluitpunt dient voor de aansluiting van 12 V optionele elektrische accessoires (Figuur 17).

Claxonknop

Met een druk op de claxonknop stelt u de claxon in werking (Figuur 17).

Brandstofmeter

De brandstofmeter (Figuur 18) geeft aan hoeveel brandstof er in de tank zit.

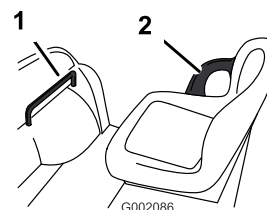


Figuur 18

1. Brandstofmeter

Handgrepen voor passagier

De handgrepen voor de passagier bevinden zich rechts van het instrumentenpaneel en op de buitenkant van elke stoel (Figuur 19).



Figuur 19

1. Handgreep voor passagier
2. Heupsteun

Specificaties

Opmerking: Specificaties en ontwerp kunnen zonder voorafgaande kennisgeving worden gewijzigd.

Basisgewicht	476 kg (droog)
Nominale inhoud (op een horizontaal oppervlak)	Totaalgewicht 749 kg, inclusief bestuurder 90,7 kg en passagier 90,7 kg, lading, koppelgewicht van aanhangwagens, maximaal toelaatbaar totaalgewicht van aanhangwagens, accessoires en werktuigen
Maximaal toelaatbaar totaalgewicht van voertuig (op horizontaal oppervlak)	1.225 kg in totaal, inclusief alle bovengenoemde gewichten
Maximaal laadvermogen (op een horizontaal oppervlak)	567 kg in totaal, inclusief koppelgewicht van aanhangwagens en maximaal toelaatbaar totaalgewicht van aanhangwagens
Trekvermogen:	
Standaardhaak	Tonggewicht 23 kg. Maximale gewicht van aanhangwagens 182 kg
Haak voor zware lasten	Tonggewicht 45 kg. Maximale gewicht van aanhangwagens 363 kg
Totale breedte	150 cm
Totale lengte	292 cm
Afstand tot de grond	23,5 cm aan de voorzijde, zonder lading of bestuurder, 18 cm aan de achterzijde, zonder lading of bestuurder
Wielbasis	200,7 cm
Wielloopvlak (middellijn tot middellijn)	124,5 cm aan de voorzijde, 122,6 cm aan de achterzijde
Lengte laadbak	116,8 cm binnenzijde, 129,5 cm buitenzijde
Breedte laadbak	124,5 cm binnenzijde, 137,2 cm buitenzijde
Hoogte laadbak	25,4 cm binnenzijde

Werktuigen/Accessoires

Een breed assortiment van door Toro goedgekeurde werktuigen en accessoires is verkrijgbaar voor gebruik met de machine om de mogelijkheden ervan te verbeteren en uit te breiden. Neem contact op met uw Erkende Toro-dealer of distributeur, of ga naar www.Toro.com voor een lijst met alle goedgekeurde en accessoires.

Gebruiksaanwijzing

Opmerking: Bepaal vanuit de normale bedieningspositie de linker- en rechterzijde van de machine.

Veiligheid staat voorop

Lees aandachtig alle veiligheidsinstructies en -stickers in het hoofdstuk Veilige bediening. Met behulp van deze informatie kunt u voorkomen dat omstanders of uzelf letsel oplopen.

Controle vóór het gebruik

Voer elke dag de volgende controles uit voordat u het voertuig gaat gebruiken.

- Controleer de bandenspanning.
Opmerking: Deze banden zijn anders dan autobanden: zij vereisen een lagere spanning om compactie en beschadiging van de grasmat te voorkomen.
- Controleer het peil van alle vloeistoffen. Indien het peil te laag is, moet u bijvullen met de vereiste hoeveelheid vloeistof overeenkomstig de specificaties.
- Controleer of het rempedaal werkt.
- Controleer of de verlichting werkt.
- Draai het stuurwiel naar links en naar rechts om de stuurreacties te controleren.
- Controleer op olieklekken, loszittende onderdelen en andere zichtbare gebreken. Zet de motor af en wacht totdat alle bewegende delen tot stilstand gekomen zijn voordat u controleert op olieklekken, losse onderdelen of andere gebreken.

Indien een van bovengenoemde zaken niet in orde is, moet u de monteur hiervan op de hoogte stellen of contact opnemen met de bedrijfsleiding voordat u die dag met het voertuig gaat werken. De bedrijfsleiding kan u verzoeken dagelijks andere controles uit te voeren. Vraag daarom wat uw taken zijn.

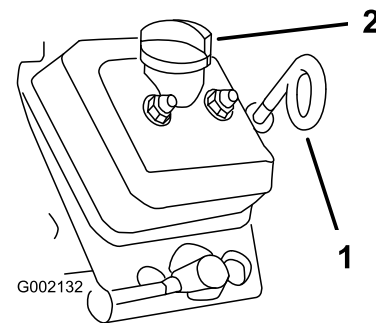
Motoroliepeil controleren

Opmerking: Het carter van de motor is in de fabriek gevuld met olie; het oliepeil moet echter worden

gecontroleerd voordat en nadat de motor voor de eerste keer is gestart.

Controleer elke dag het remvloeistofpeil voordat u de motor start.

1. Plaats het voertuig op een horizontaal oppervlak.
2. Maak de omgeving van de peilstok schoon (Figuur 20) zodat er geen vuil in de vulopening kan komen, waardoor schade aan de motor kan ontstaan.



Figuur 20

1. Oliepeilstok
3. Verwijder de peilstok en veeg het uiteinde schoon.
4. Schuif de peilstok helemaal in de vulbuis. Trek de peilstok eruit en controleer het oliepeil op het uiteinde.
Als het oliepeil te laag is, moet u de vuldop losmaken en voldoende olie bijvullen totdat het peil de Vol-markering op de peilstok, maar niet hoger, bereikt. Voor juiste type olie en viscositeit, zie Motorolie controleren in Onderhoud motor, bladz. 29. Vul de olie langzaam bij en controleer daarbij veelvuldig het peil. **Niet te vol vullen.**
5. Plaats de peilstok weer stevig op zijn plaats.

Remvloeistofpeil controleren

Controleer het remvloeistofpeil voordat de motor voor het eerst wordt gestart; zie Remvloeistofpeil controleren in Onderhouden remmen, bladz. 39.

Bandenspanning controleren

U moet de bandenspanning om de 8 bedrijfsuren of dagelijks controleren om er zeker van te zijn dat deze correct is.

De luchtdruk in de voor- en achterbanden moet liggen tussen 55-103 kPa (8-22 psi).

De benodigde bandenspanning is afhankelijk van de nuttige lading die wordt vervoerd. Hoe lager de spanning, des te minder de compactie. Bovendien rijdt het voertuig dan gemakkelijker en wordt de vorming van bandensporen beperkt. Een lagere bandenspanning moet worden vermeden als een zware nuttige lading wordt vervoerd bij hoge snelheden.

De bandenspanning moet hoger zijn als een zware nuttige lading wordt vervoerd bij hoge snelheden. Zorg ervoor dat de maximale bandenspanning niet wordt overschreden.

Brandstof bijvullen

Gebruik loodvrije, normale schone benzine voor automobielen (octaangetal minimaal 87). Gelode benzine kan worden gebruikt als loodvrije benzine niet verkrijgbaar is.

Belangrijk: Gebruik nooit benzine die methanol bevat, gasohol die meer dan 10 % ethanol bevat, superbenzine of wasbenzine omdat dit kan leiden tot schade aan het brandstofsysteem van de motor.



In bepaalde omstandigheden is benzine uiterst ontvlambaar en zeer explosief. Brand of explosie van benzine kan brandwonden bij u of anderen en materiële schade veroorzaken.

- Vul de brandstoftank in de open lucht wanneer de motor koud is. Eventueel gemorste benzine opnemen.
- Vul de brandstoftank nooit als het voertuig op een aanhanger in een afgesloten ruimte staat.
- Vul de brandstoftank niet helemaal vol. Vul de brandstoftank tot maximaal 6 tot 13 mm vanaf de onderkant van de vulbuis. Deze ruimte in de tank geeft benzine de kans om uit te zetten.
- Rook nooit wanneer u met benzine bezig bent, en houd de brandstof weg van open vuur of vonken.
- Bewaar benzine in een goedgekeurd vat of blik en buiten bereik van kinderen. Koop nooit meer benzine dan u in 30 dagen kunt opmaken.
- Gebruik het voertuig uitsluitend als het complete uitlaatsysteem is gemonteerd en naar behoren werkt.



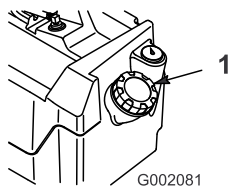
In bepaalde omstandigheden kan tijdens het tanken statische elektriciteit worden ontladen waardoor vonken ontstaan die benzinedampen tot ontbranding kunnen brengen. Brand of explosie van benzine kan brandwonden bij u of anderen en materiële schade veroorzaken.

- Zet benzinevaten altijd op de grond en uit de buurt van het voertuig alvorens de tank bij te vullen.
- Benzinevaten niet in een vrachtwagen of aanhanger vullen, omdat bekleding of kunststof beplating het vat kan isoleren, waardoor de afvoer van statische lading wordt bemoeilijkt.
- Als het praktisch mogelijk is, kunt u het beste een machine met een benzinemotor eerst van de vrachtwagen of aanhanger halen en bijtanken als de machine met de wielen op de grond staat.
- Als dit niet mogelijk is, verdient het de voorkeur dergelijke machines op een truck of aanhanger bij te vullen uit een draagbaar vat, niet met behulp van een vulpistool van een pomp.
- Als u een vulpistool moet gebruiken, dient u de vulpijp voortdurend in contact met de rand van de brandstoftank of de opening van het vat te houden, totdat u klaar bent met bijvullen.

Brandstoftank met benzine vullen

De inhoud van de brandstoftank is ongeveer 26,5 liter.

1. Zet de motor af en stel de parkeerrem in werking.
2. Maak de omgeving van de dop van de brandstoftank schoon (Figuur 21).



Figuur 21

1. Dop van brandstoftank

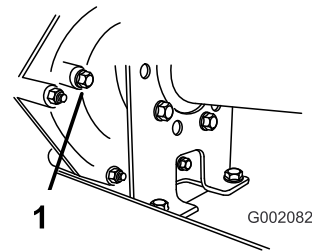
3. Verwijder de dop van de brandstoftank.
4. Vul de benzinetank tot ongeveer 25 mm vanaf de bovenkant van de tank (de onderkant van de

vulbuis). De ruimte in de tank geeft de benzine de kans om uit te zetten. **Niet te vullen.**

5. Draai de tankdop stevig vast. Neem gemorste brandstof op.

Transmissieoliepeil controleren

Het peil van de transaxle-olie moet tot aan de onderkant van de opening van de niveau-aanwijzer staan (Figuur 22). Als dit niet het geval is, moet u het reservoir met voldoende vloeistof vullen; zie Transaxle-olie verversen in Onderhoud aandrijfsysteem, bladz. 35.



Figuur 22

1. Opening van niveau-aanwijzer

Motor starten

1. Neem plaats op de bestuurdersstoel, steek het sleuteltje in de contactschakelaar en draai dit naar rechts op Aan.

Opmerking: Als de schakelhendel op Achteruit staat wanneer het contactsleuteltje wordt omgedraaid, klinkt er een zoemer om de bestuurder te waarschuwen.

2. Zet de schakelhendel in de gewenste stand.
3. Zet de parkeerrem vrij.
4. Trap langzaam het gaspedaal in.

Opmerking: Als de motor koud is, moet u het gaspedaal intrappen en ongeveer half ingetrapt houden en de chokeknop uittrekken en op Aan zetten. Zet de chokeknop op Uit als de motor warm is.

Belangrijk: Probeer de motor niet te starten door het voertuig aan te duwen of te slepen.

Het voertuig tot stilstand brengen

Om het voertuig tot stilstand te brengen, haalt u uw voet van het gaspedaal en trapt u het rempedaal langzaam in.

Opmerking: De lengte van de remweg kan variëren, afhankelijk van de lading en de snelheid van het voertuig.

Het voertuig parkeren

1. Stel de parkeerrem in werking en draai het contactsleuteltje op Uit.
2. Verwijder het sleuteltje uit het contact om te voorkomen dat de motor per ongeluk start.

De laadbak gebruiken

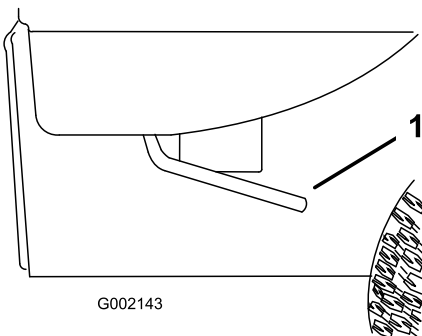
Laadbak ophalen



Als de laadbak tijdens het rijden omhoog staat, bestaat de kans dat de voertuig gemakkelijker omslaat of gaat rollen. De laadbak kan beschadigd raken als deze tijdens het gebruik van het voertuig omhoog staat.

- Gebruik het voertuig uitsluitend als de laadbak is neergelaten.
- Nadat de lading is gestort, moet u de laadbak neerlaten.

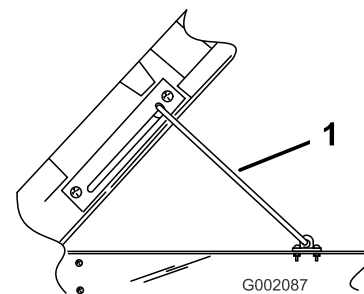
1. Zet de hendels aan beide zijden van de laadbak omhoog en haal deze op (Figuur 23).



Figuur 23

1. Hendel

2. Zet de steunstang in de borgsleuf om de laadbak vast te zetten (Figuur 24).



Figuur 24

1. Steunstang

Laadbak neerlaten



De laadbak kan zwaar zijn. Handen of andere lichaamsdelen kunnen bekneld raken.

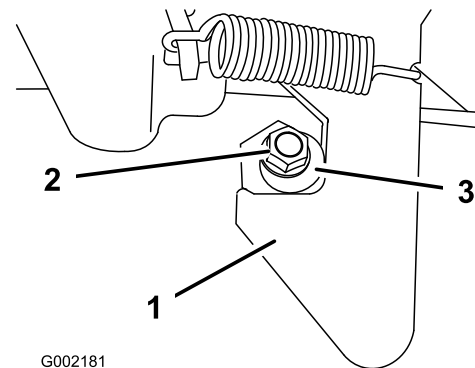
Houd handen en andere lichaamsdelen uit de buurt van de bak als u deze neerlaat.

Trek de steunstang uit de borgsleuf en laat de bak neer totdat deze vastklikt in de vergrendelingen.

Vergrendelingen van de laadbak instellen

Als de laadbak niet stevig is vergrendeld en tijdens het rijden op en neer beweegt, kunt u de vergrendelstangen instellen zodat de vergrendelingen goed vastzitten.

1. Draai de moer op het uiteinde van de vergrendelstang los (Figuur 25).



Figuur 25

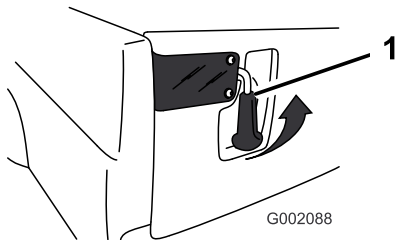
1. Sluiting
2. Moer
3. Vergrendelstang

2. Draai de vergrendelstang naar rechts totdat deze stevig tegen de vergrendeling zit en zet daarna de moer vast (Figuur 25).
3. Doe hetzelfde voor de vergrendeling aan de andere zijde van het voertuig.

De grendels van de achterlaadklep openen en sluiten

1. Om de achterlaadklep te openen, drukt u de hendels van de grendels naar boven (Figuur 26). De grendels klappen naar het midden van de achterlaadklep. Laat de achterlaadklep langzaam neer.

Opmerking: U moet wellicht het uiteinde van de achterlaadklep naar binnen duwen (in het bijzonder als de lading tegen de achterlaadklep zit), voordat de grendels naar het midden van de achterlaadklep klappen en loskomen.



Figuur 26

1. Grendel van de achterlaadklep
-
2. Om de achterlaadklep te sluiten, tilt u de hendels omhoog en schuift u ze naar de buitenkant van het voertuig.
 3. Druk de hendels van de grendel naar beneden om de grendel en de achterlaadklep vast te zetten.

Een nieuw voertuig inrijden

Om ervoor te zorgen dat het voertuig goede prestaties levert en een lange levensduur heeft, moet u de eerste 100 bedrijfsuren de volgende richtlijnen in acht nemen.

- Controleer regelmatig het peil van de vloeistoffen en de motorolie en let op tekenen die erop wijzen dat een onderdeel van het voertuig oververhit raakt.
- Na een koude start moet u de motor ongeveer 15 seconden warm laten worden, voordat u optrekt.
- Tijdens de eerste uren van de inrijperiode voor een nieuw voertuig moet u krachtig remmen vermijden. Nieuwe remvoeringen leveren pas na enkele bedrijfsuren optimale prestaties doordat de remmen dan als gevolg van het gebruik zijn gepolijst (ingereden).
- Varieer de snelheid van het voertuig tijdens het gebruik. Vermijd snel starten en stoppen.
- De motor heeft geen inrijolie nodig. De originele motorolie is hetzelfde type olie dat is voorgeschreven voor regelmatige olierversingen.

- Zie het hoofdstuk Onderhoud voor bijzondere controles op rustige momenten.
- Controleer de positie van de voorwielophanging en stel deze in, als dit nodig is; zie Voorwielophanging instellen in Onderhoud aandrijfsysteem, bladz. 35.

De laadbak laden

De inhoud van de laadbak is 0,37 m³. De hoeveelheid (het volume) van het materiaal dat in de bak kan worden geladen zonder dat het draagvermogen van het voertuig wordt overschreden, kan sterk variëren, afhankelijk van de volumieke massa van het materiaal. Bijvoorbeeld, een tot de rand gevulde bak met vochtig zand weegt 680 kg. Dit is 113 kg boven het draagvermogen. Maar een tot de rand gevulde bak met hout weegt 295 kg. Dit is minder dan het draagvermogen.

Raadpleeg onderstaande tabel voor het maximale ruimtegewicht van verschillende materialen.

Materiaal	Maximaal laadvermogen (op een horizontaal oppervlak)
Grind, droog	3/4 vol (ongeveer)
Grind, nat	1/2 vol (ongeveer)
Zand, droog	3/4 vol
Zand, nat	1/2 vol
Hout	Vol
Schors	Vol
Aarde, samengedrukt	3/4 vol (ongeveer)

Transport van het voertuig

Om het voertuig over grote afstanden te verplaatsen, moet u een aanhanger gebruiken. Zorg ervoor dat het voertuig stevig is bevestigd op de aanhanger. Zie Figuur 27 en Figuur 28 voor de plaats van de bevestigingspunten.



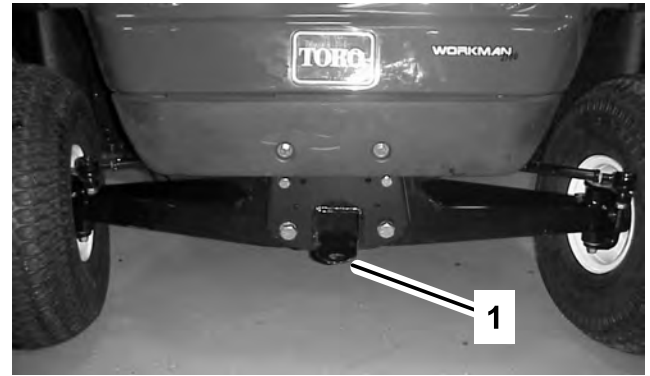
Losse stoelen kunnen van het voertuig en de oplegger vallen tijdens het transport en terechtkomen op een ander voertuig of de weg versperren.

Verwijder de stoelen of zet de stoelen stevig vast in de vergrendelingen.



Figuur 27

1. Bevestigingspunten



Figuur 28

1. Sleeplip en bevestigingspunt

Het voertuig slepen

In noodgevallen kan het voertuig over een korte afstand worden geslept. Toro adviseert echter hiervan geen standaard procedure te maken.



Als u het voertuig bij een te hoge snelheid sleept, kunt u de macht over het stuur verliezen. Dit kan letsel veroorzaken.

Sleep het voertuig nooit sneller dan 8 km per uur.

Het voertuig moet worden geslept door twee personen. Als het voertuig over een grote afstand moet worden getransporteerd, dient dit te gebeuren op een truck of een oplegger; zie Transport van het voertuig.

1. Verwijder de drijfriem; zie Drijfriem vervangen in Onderhoud riemen, bladz. 40.
2. Bevestig een sleepkabel aan de lip op de voorzijde van het frame (Figuur 28).
3. Zet het voertuig in de neutraalstand en zet de parkeerrem vrij.

Een aanhangwagen trekken

De Workman kan een aanhangwagen trekken. Er zijn twee typen trekhaken verkrijgbaar voor het voertuig, afhankelijk van de werkzaamheden waarvoor u het voertuig gebruikt. Neem voor verdere informatie contact op met een erkende Toro-dealer.

Als u een lading vervoert of een aanhangwagen trekt, mag u het voertuig of de aanhangwagen niet te zwaar beladen. Een te zware lading kan leiden tot slechte prestaties of beschadiging van de remmen, as, motor, transaxle, stuurinrichting, ophanging, carrosserie of banden. Zorg er altijd voor dat 60 % van het gewicht van de lading zich in het voorste deel van de aanhangwagen bevindt. Hierdoor komt ongeveer 10 % van het totale gewicht van de aanhangwagen op de trekhaak van het voertuig.

De maximale lading mag niet zwaarder zijn dan 567 kg, inclusief het maximaal toelaatbare totaalgewicht van de aanhangwagen en het tonggewicht. Als bijvoorbeeld het maximaal toelaatbare gewicht van de aanhangwagen 181,5 kg en het tonggewicht 23 kg is, mag het gewicht van de lading maximaal 363 kg zijn.

Ten behoeve van een goede remwerking en tractie moet de laadbak altijd zijn geladen als u een aanhangwagen trekt. U mag het maximaal toelaatbare gewicht niet overschrijden.

Parkeer het voertuig nooit op een helling als er een aanhangwagen is aangekoppeld. Als u toch op een helling moet parkeren, dient u de parkeerrem in werking te stellen en blokjes achter de wielen van de aanhangwagen te plaatsen.

Onderhoud

Opmerking: Bepaal vanuit de normale bedieningspositie de linker- en rechterzijde van de machine.

Aanbevolen onderhoudsschema

Onderhoudsinterval	Onderhoudsprocedure
Na de eerste 8 bedrijfsuren	<ul style="list-style-type: none">• De motorolie verversen.• De conditie en de spanning van de drijfriem controleren.• De spanning van de riem van de dynamo van de starter controleren.
Na de eerste 25 bedrijfsuren	<ul style="list-style-type: none">• Toespoor van voorwielen en voorwielophanging controleren
Bij elk gebruik of dagelijks	<ul style="list-style-type: none">• Motoroliepeil controleren.• Controleer de bandenspanning.• Transmissieoliepeil controleren.• Remvloeistofpeil controleren.
Om de 50 bedrijfsuren	<ul style="list-style-type: none">• Motorolie verversen (twee maal zo vaak in bijzondere werkomstandigheden; zie Onderhoud van het voertuig in bijzondere werkomstandigheden).• Controleer de aansluitingen van de accukabels op slijtage of beschadiging.• Accuzuur controleren.
Om de 100 bedrijfsuren	<ul style="list-style-type: none">• Lagers en lagerbussen smeren.• Luchtfilteerelement controleren en reinigen (twee maal zo vaak in bijzondere werkomstandigheden; zie Onderhoud van het voertuig in bijzondere werkomstandigheden).• Oliefilter vervangen (twee maal zo vaak in bijzondere werkomstandigheden; zie Onderhoud van het voertuig in bijzondere werkomstandigheden).• Werking van de neutraalstand/schakelinrichting controleren.• Conditie en afslijting van de banden controleren.• Draai de wielmoeren vast met een torsië van 45-65 ft-lb (61-88 Nm).• Toespoor van voorwielen en voorwielophanging controleren• Omgeving van motorkoeling reinigen (twee maal zo vaak in bijzondere werkomstandigheden; zie Onderhoud van het voertuig in bijzondere werkomstandigheden).• De remmen controleren
Om de 200 bedrijfsuren	<ul style="list-style-type: none">• Het luchtfilteerelement vervangen.• Parkeerrem afstellen.• De conditie en de spanning van de drijfriem controleren.• De spanning van de riem van de dynamo van de starter controleren.
Om de 400 bedrijfsuren	<ul style="list-style-type: none">• Brandstofleidingen en -verbindingen controleren.• De primaire aandrijfkoppeling reinigen en smeren.
Om de 800 bedrijfsuren	<ul style="list-style-type: none">• Bougies vervangen.• Brandstoffilter vervangen.• Transaxle-olie verversen.
Jaarlijks	<ul style="list-style-type: none">• Verricht alle jaarlijkse onderhoudsprocedures die staan vermeld in de Gebruikershandleiding van de motor.

Belangrijk: Zie de *Gebruikershandleiding van de motor* voor verdere onderhoudsprocedures.

Controlelijst Dagelijks Onderhoud

Gelieve deze pagina te kopiëren ten behoeve van gebruik bij routinecontroles.

Gecontroleerde item	Voor week van:						
	Ma.	Di.	Wo.	Do.	Vr.	Za.	Zo.
Werking van rem en parkeerrem controleren.							
Werking van schakelinrichting/neutraalstand controleren.							
Brandstofpeil controleren.							
Het motoroliepeil controleren.							
Het transaxle-oliepeil controleren.							
Luchtfilter controleren.							
Koelribben van de motor controleren.							
Controleren of motor ongewone geluiden maakt.							
Controleren op ongewone geluiden tijdens het gebruik.							
De bandenspanning controleren.							
Controleren op lekkages.							
Werking van instrumenten controleren.							
Werking van gaspedaal controleren.							
Rijhoogte en toespoor controleren.							
Vet in alle smeernippels spuiten.							
Beschadigde lak bijwerken.							



Als u het sleuteltje in het contact laat, bestaat de kans dat iemand de motor per ongeluk start waardoor u of andere omstanders ernstig letsel kunnen oplopen.

Haal het sleuteltje uit het contact en maak de bougiekabel los voordat u onderhoudswerkzaamheden uitvoert aan het voertuig. Druk de kabel opzij, zodat deze niet onbedoeld contact kan maken met de bougie.



De bak moet worden opgehaald voordat sommige routine-onderhoudswerkzaamheden worden uitgevoerd.

Een opgehaalde bak kan vallen en letsel toebrengen aan personen die zich daaronder bevinden

- Gebruik altijd de steun om de bak omhoog te houden voordat u onder een opgehaalde bak gaat werken.
- Verwijder de lading uit de bak, voordat u onder een opgehaalde bak gaat werken.

Procedures voorafgaande aan onderhoud

Onderhoud van het voertuig in bijzondere omstandigheden

Als het voertuig wordt gebruikt in de hieronder genoemde omstandigheden, moeten de onderhoudswerkzaamheden twee keer zo vaak worden uitgevoerd:

- Gebruik in woestijngebied
- Gebruik bij lage temperaturen (beneden 10°C)
- Trekken van een aanhangwagen
- Rijtijd gewoonlijk minder dan 5 minuten
- Veelvuldig gebruik in stoffige omstandigheden
- Bouwwerkzaamheden
- Na langdurig gebruik in modder, zand, water, of soortgelijke vuile omstandigheden moet u de remmen zo snel mogelijk laten controleren en schoonmaken. Dit voorkomt dat schurend materiaal overmatige slijtage veroorzaakt.
- Als het voertuig veelvuldig in zware omstandigheden wordt gebruikt, moet u elke dag de smeerpunten smeren en het luchtfilter controleren om overmatige slijtage te voorkomen.

Het voertuig opkrikken

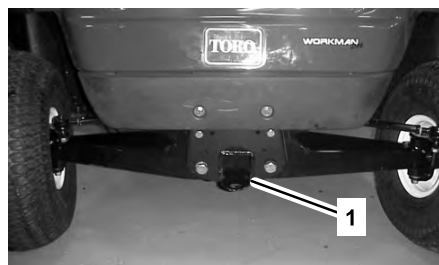
Als u de motor laat lopen om routine-onderhoudswerkzaamheden uit te voeren en/of de motor te testen, moeten de achterwielen van het voertuig zich 25 mm boven de grond bevinden, waarbij de achteras moet steunen op de steunpunten van de krik.



Een opgekrikt voertuig kan wankel staan. Het voertuig kan afglijden van de krik, waardoor iemand die zich onder het voertuig bevindt, letsel kan oplopen.

- Start de motor niet als het voertuig is opgekrikt.
- Haal altijd het sleuteltje uit het contact, voordat u uit het voertuig stapt.
- Blokkeer de wielen als het voertuig is opgekrikt.

Het kriksteunpunt aan de voorkant van het voertuig bevindt zich op de voorzijde van het chassis achter de sleeplip (Figuur 29). Het kriksteunpunt aan de achterkant van het voertuig bevindt zich onder de achterasbuizen (Figuur 30).



G002091

Figuur 29

1. Kriksteunpunt aan de voorzijde



G002092

Figuur 30

1. Kriksteunpunten aan de achterkant

Smering

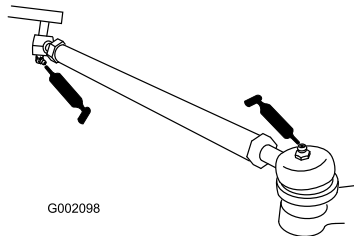
Wij adviseren u alle lagers en lagerbussen om de 100 bedrijfsuren of één keer per jaar te smeren, waarbij de kortste periode moet worden aangehouden. Smeer vaker als het voertuig in zware omstandigheden wordt gebruikt.

Type vet: Nr. 2 Smeervet voor algemene doeleinden op lithiumbasis

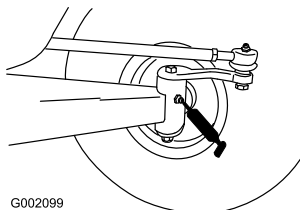
Smeren

1. Veeg de smeernippel schoon zodat er geen ongerechtigdheden kunnen binnendringen in het lager of de lagerbus.
2. Pomp vet in het lager of de lagerbus.
3. Veeg overtollig vet weg.

De smeerpunten zijn: de vier spoorstangeinden (Figuur 31) en de twee koppelpennen (Figuur 32).



Figuur 31



Figuur 32

Onderhoud motor

Onderhoud van het luchtfilter

Controleer het luchtfilterhuis op beschadigingen die een luchtlek zouden kunnen veroorzaken. Vervang een beschadigd luchtfilterhuis.

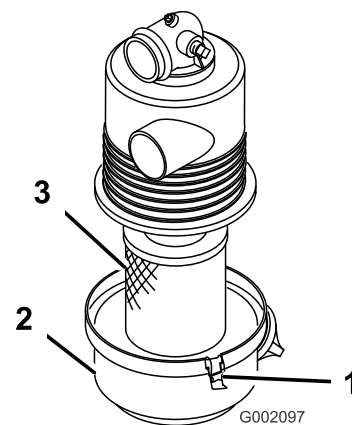
Controleer of het deksel het luchtfilterhuis helemaal afsluit.

Luchtfilterelement: Controleer het luchtfilterelement om de 100 bedrijfsuren; vervang het om de 200 bedrijfsuren of eerder als het vuil of beschadigd is.

Opmerking: Het luchtfilter moet vaker een onderhoudsbeurt krijgen (om de paar uren) als het voertuig wordt gebruikt in buitengewoon stoffige of zanderige omstandigheden.

Het filterelement verwijderen

1. Parkeer het voertuig op een horizontaal oppervlak, stel de parkeerrem in werking, draai het contactsleuteltje op Uit en verwijder het sleuteltje uit het contact.
2. Haal de bak op en zet deze vast met de steun.
3. Maak de sluitingen los waarmee het deksel van het luchtfilter is bevestigd aan het luchtfilterhuis. Verwijder het deksel van het luchtfilterhuis. Reinig de binnenkant van het luchtfilterdeksel (Figuur 33).
4. Schuif het filter voorzichtig uit het luchtfilterhuis om zo weinig mogelijk stof te verplaatsen (Figuur 33). Zorg ervoor dat u niet met het filter tegen het luchtfilterhuis stoot.



Figuur 33

1. Sluitingen van het luchtfilter
2. Kap
3. Filter

5. Controleer het filter en gooi dit weg als het beschadigd is.

Het filterelement reinigen

Belangrijk: Een beschadigde filter mag niet worden gewassen of opnieuw worden gebruikt.

- **Wassen:**

1. Maak een oplossing van filterreiniger en water en laat het filter hierin ongeveer 15 minuten weken. Raadpleeg de instructies op de verpakking van de filterreiniger voor volledige informatie.
2. Nadat u het filter 15 minuten heeft laten weken, spoelt u dit om met schoon water. Als u het filter omspoelt, moet u beginnen aan de schone kant en naar de vuile kant toe werken.

Belangrijk: Om te voorkomen dat het filterelement wordt beschadigd, mag de maximale waterdruk niet hoger zijn dan 276 kPa. (40 psi).

3. Droog het filterelement met een warme luchtstroom (maximaal 71°C) of laat het element aan de lucht drogen.

Belangrijk: Gebruik geen gloeilamp om het filterelement te drogen omdat hierdoor beschadigingen kunnen ontstaan.

- **Persluchtmethode:**

1. Blaas perslucht van binnen naar buiten door het droge filterelement. Houd de spuitmond van de luchtslang minstens 51 mm van het filter en beweeg de spuitmond op en neer terwijl u het filterelement ronddraait.

Belangrijk: Om beschadiging van het filterelement te voorkomen, mag de luchtdruk niet hoger zijn dan 689 kPa (100 psi).

2. Inspecteer het filterelement op gaten en scheuren door het filter tegen een felle lichtbron te houden en er doorheen te kijken.

Het filterelement monteren

Belangrijk: Om schade aan de motor te voorkomen, mag u de motor nooit laten lopen zonder dat het complete luchtfilter is gemonteerd.

1. Inspecteer het nieuwe filter op transportschade. Controleer het uiteinde van het filter dat moet aansluiten.

Belangrijk: Een beschadigd filter mag niet worden gemonteerd.

2. Plaats het nieuwe filter in het luchtfilterhuis. Zorg ervoor dat het filter op de juiste wijze afsluit door de buitenring van het filter aan te drukken als u het

filter monteert. Druk niet op het flexibele midden van het filter.

3. Plaats het deksel terug en maak de sluitingen vast.

Motorolie verversen/oliepeil controleren

Controleer het oliepeil telkens vóór gebruik.

Ververs de motorolie na de eerste 8 bedrijfsuren en daarna om de 50 bedrijfsuren. Ververs de olie twee maal zo vaak in bijzondere werkomstandigheden; zie Onderhoud van het voertuig in bijzondere werkomstandigheden.

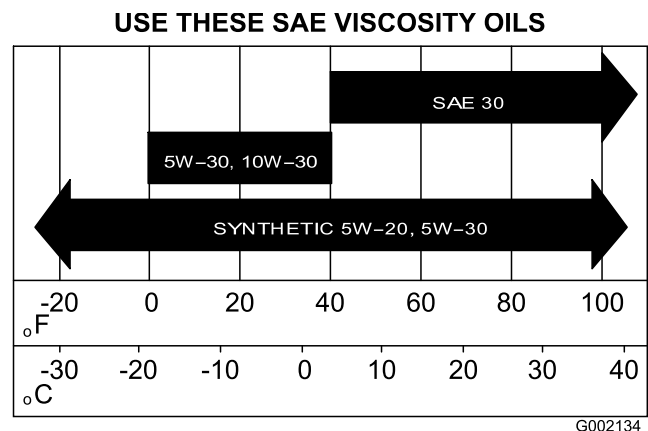
Vervang het oliefilter daarna om de 100 bedrijfsuren.

Opmerking: U moet vaker de olie verversen en het oliefilter vervangen als het voertuig wordt gebruikt in zeer stoffige of zanderige omstandigheden.

Type olie: Reinigingsolie (API onderhoudsclassificatie SF, SG, SH, SJ of hoger)

Carterinhoud: 1,4 liter als het filter wordt vervangen.

Viscositeit: Zie onderstaande tabel



Figuur 34

Oliepeil controleren

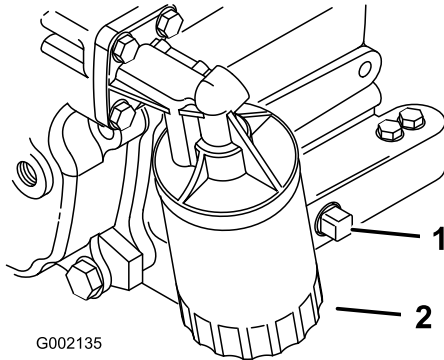
Controleer het oliepeil; zie Motoroliepeil controleren in Gebruiksaanwijzing, bladz. 20.

Olie verversen

1. Start de motor en laat deze enkele minuten lopen zodat de olie warm wordt.
2. Parkeer het voertuig op een horizontaal oppervlak, stel de parkeerrem in werking, draai het contactsleuteltje op Uit en verwijder het sleuteltje uit het contact.

3. Haal de bak op en zet deze vast met de steun.
4. Koppel de bougiekabels en accukabels los.
5. Verwijder de aftapplug (Figuur 35) en laat de olie in een opvangbak lopen. Als er geen olie meer naar buiten stroomt, plaatst u de aftapplug terug.

Opmerking: Geef de oude olie af bij een erkend inzamelcentrum.



Figuur 35

1. Aftapplug motorolie
2. Motoroliefilter

6. Giet olie in de vulopening totdat het peil de Vol-markering op de peilstok heeft bereikt. Vul de olie langzaam bij en controleer daarbij veelvuldig het peil. **Niet te vol vullen.**
7. Plaats de vuldop en de peilstok weer stevig op hun plaats.

Motoroliefilter vervangen

Vervang het oliefilter om de 100 bedrijfsuren of jaarlijks, waarbij de kortste periode moet worden aangehouden.

1. Tap de motorolie af; zie Olie verversen.
2. Verwijder het oliefilter (Figuur 35).
3. Smeer een dun laagje schone olie op de pakking van het filter.
4. Draai het nieuwe oliefilter totdat de pakking contact maakt met de bevestigingsplaat. Draai het filter vervolgens nog eens een 1/2 tot 3/4 slag. **Niet te vast draaien.**
5. Vul het carter met het juiste type nieuwe olie.
6. Start de motor en laat deze lopen om te controleren op olielekkages.
7. Zet de motor af en controleer het vloeistofpeil. Zonodig olie bijvullen.

Onderhoud van de bougies

Vervang de bougies om de 800 bedrijfsuren of jaarlijks, waarbij de kortste periode moet worden aangehouden.

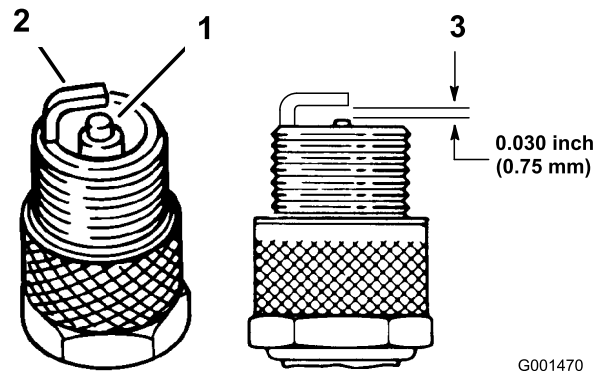
Dit zorgt ervoor dat de motor goede prestaties levert en het niveau van de uitlaatemissie wordt beperkt.

Type: Champion RC 14YC (of equivalent type)

Elektrodenafstand: 0,762 mm

Opmerking: De bougies hebben meestal een lange levensduur. U moet de bougies echter uitnemen en controleren als de motor slecht functioneert.

1. Maak de omgeving van de bougies schoon zodat er geen ongerechtigheden in de cilinder kunnen terechtkomen als u de bougie verwijdert.
2. Maak de kabels los van de bougies en verwijder de bougies uit de cilinderkop.
3. Controleer de conditie van de massa-elektrode, de centrale elektrode en de isolator van de centrale elektrode op beschadigingen (Figuur 36).



Figuur 36

1. Centrale elektrode met isolator
2. Massa-elektrode
3. Elektrodenafstand (niet op schaal weergegeven)

Belangrijk: Een gebarsten, aangetaste, vuile of gebrekkig werkende bougie moet worden vervangen. U mag de elektroden niet zandstralen, afkrabben of reinigen met een staalborstel omdat hierdoor gruis kan losraken en in de cilinder terechtkomen. Dit leidt meestal tot beschadiging van de motor.

4. Zorg ervoor dat de elektrodenafstand tussen de centrale elektrode en de massa-elektrode 0,762 mm bedraagt (Figuur 36).
5. Plaats een bougie met de juiste elektrodenafstand. Draai de bougie vast met een torsie van 24-30 Nm. Als u geen momentsleutel gebruikt, moet u de bougie stevig vastdraaien.
6. Druk de bougiekabels op de bougie.

Onderhoud brandstofsysteem

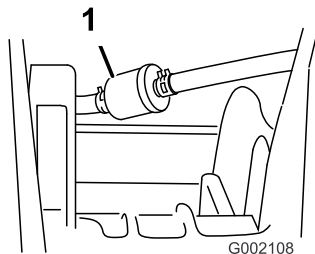
Brandstofleidingen en -verbindingen controleren

Controleer de brandstofleidingen en -verbindingen om de 400 bedrijfsuren of jaarlijks, waarbij de kortste periode moet worden aangehouden. Inspecteer op slijtage, beschadigingen of loszittende verbindingen.

Brandstoffilter vervangen

Vervang het brandstoffilter om de 800 bedrijfsuren of jaarlijks, waarbij de kortste periode moet worden aangehouden.

1. Haal de bak op en zet deze vast met de steun.
2. Plaats een schone opvangbak onder het brandstoffilter.
3. Verwijder de klemmen waarmee het brandstoffilter vastzit aan de brandstofleidingen (Figuur 37).



Figuur 37

1. Brandstoffilter

4. Bevestig het nieuwe brandstoffilter aan de brandstofleidingen met de klemmen die u eerder hebt verwijderd.

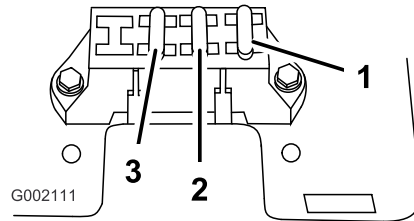
Het filter moet zo worden gemonteerd dat de pijl **in de richting** van de carburateur wijst.

Onderhoud elektrisch systeem

Zekeringen vervangen

Er zijn 3 zekeringen in het elektrische systeem. Deze bevinden zich onder de bak in een kast aan de rechterkant van het frame (Figuur 38).

Ontstekingsinstallatie	10 A
Verlichting	10 A
Aansluitpunt	10 A (15 A max.)



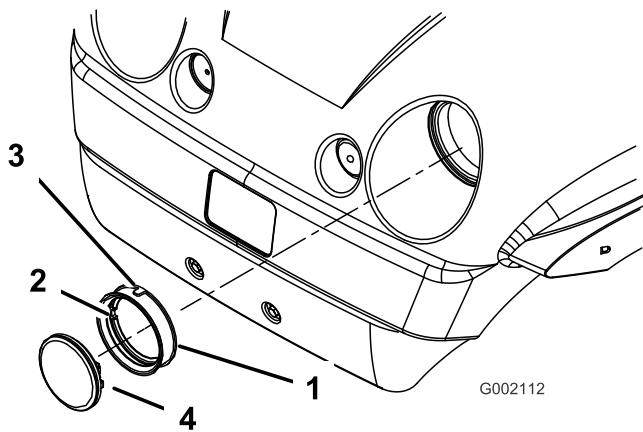
Figuur 38

1. Ontstekingsinstallatie
2. Verlichting
3. Aansluitpunt

Koplampen vervangen

Specificatie: GE Koplamp nr. H7610

1. Stel de parkeerrem in werking, draai het contactsleuteltje op Uit en verwijder het sleuteltje.
2. Kijk onder het dashboard en trek de koplamp uit de kap.
3. Draai de schroeven los waarmee de kabelboom is bevestigd aan de koplamp.
4. Verwijder de rubberen afdichting rond de koplamp (Figuur 39). Gooi de koplamp weg.



Figuur 39

- | | |
|---|---|
| 1. Rubberen afdichting | 3. Inkeping buitenzijde
– Houd deze voor de inkeping op de kap |
| 2. Inkeping binnenzijde
– Houd deze voor de inkeping op de koplamp | 4. Koplamp |

5. Houd de inkeping op de binnenzijde van de afdichting voor de inkeping op de nieuwe koplamp (Figuur 39). Schuif de afdichting op de koplamp totdat de afdichting stevig op zijn plaats zit.
6. Bevestig de koplamp aan de kabelboom met behulp van de schroeven die u eerder hebt losgedraaid.
7. Houd de inkeping op de buitenkant van de afdichting voor de inkeping op de kap. Druk de koplamp met de afdichting in de kap totdat deze stevig op zijn plaats zit.

Opmerking: Als u de buitenzijde van de afdichting bevochtigt met zeepsop, kunt u wellicht de afdichting gemakkelijker in de kap schuiven.

maken. Als de accupolen zijn geoxideerd, moet u deze schoonmaken met een oplossing van vier delen water en één deel zuiveringszout. Breng een laagje vet op de accupolen aan om corrosie te voorkomen.

Spanning: 12 V, 280 A (koude start) bij -18°C

Accu verwijderen

1. Parkeer het voertuig op een horizontaal oppervlak, stel de parkeerrem in werking, draai het contactsleuteltje op Uit en verwijder het sleuteltje uit het contact.
2. Haal de bak op en zet deze vast met de steun.
3. Verwijder de accuhouder.
4. Maak de minkabel (zwart) los van de accupool.



Als accukabels verkeerd worden verbonden, kan dit schade aan het voertuig en de kabels tot gevolg hebben en vonken veroorzaken. Hierdoor kunnen accugassen tot ontploffing komen, die lichamelijk letsel kunnen veroorzaken.

- Maak altijd de minkabel (zwart) van de accu los voordat u de pluskabel (rood) losmaakt.
- Sluit altijd eerst de pluskabel (rood) van de accu aan voordat u de minkabel (zwart) aansluit.
- Zorg ervoor dat de accuhouder altijd op zijn plaats zit om de accu te beschermen en vast te zetten.

Onderhoud van de accu

Waarschuwing

CALIFORNIE

Proposition 65 Waarschuwing

Accuklemmen, accupolen en dergelijke onderdelen bevatten lood en loodverbindingen.

Van deze stoffen is bekend dat ze kanker en schade aan de voortplantingsorganen veroorzaken. Was altijd uw handen nadat u met deze onderdelen in aanraking bent geweest.

Belangrijk: Start het voertuig niet met startkabels of accuklemmen.

Houd de accu altijd schoon en volledig geladen. Gebruik een tissue om de accu en de accubak schoon te



Accupolen of metalen gereedschappen kunnen kortsluiting maken met metalen onderdelen van het voertuig, waardoor vonken kunnen ontstaan. Hierdoor kunnen accugassen tot ontploffing komen, die lichamelijk letsel kunnen veroorzaken.

- Zorg ervoor dat bij het verwijderen of installeren van de accu de accupolen niet in aanraking komen met metalen onderdelen van het voertuig.
- Voorkom dat metalen gereedschappen kortsluiting veroorzaken tussen de accupolen en metalen onderdelen van het voertuig.

5. Maak de pluskabel (rood) los van de accupool.
6. Verwijder de accu uit het chassis.

Accu monteren

1. Plaats de accu op de accubasis en zorg ervoor dat de accupolen naar de achterzijde van het voertuig wijzen.
2. Sluit de pluskabel (rood) aan op de pluspool (+) van de accu en de minkabel (zwart) op de minpool (-) van de accu met behulp van de bouten en de vleugelmoeren. Schuif het rubberen kapje over de pluspool van de accu heen.
3. Plaats de accuhouder terug om de accu vast te zetten op de basis.

Belangrijk: Zorg ervoor dat de accuhouder altijd op zijn plaats zit om de accu te beschermen en vast te zetten.

Zuurpeil controleren

Controleer het peil van het accuzuur om de 50 bedrijfsuren of om de 30 dagen, wanneer het voertuig is opgeslagen.

1. Haal de bak op en zet deze vast met de steun.
2. Verwijder de vuldoppen. Als het zuurpeil beneden de Vol-streep staat, moet u bijvullen met de vereiste hoeveelheid gedistilleerd water; zie Accu bijvullen met water.



Accuzuur bevat zwavelzuur; dit is een dodelijk gif dat ernstige brandwonden veroorzaakt.

- **Voorkom dat u accuzuur inslikt, en vermijd elk contact met huid, ogen of kleding. Draag een veiligheidsbril en rubberhandschoenen om uw ogen en handen te beschermen.**
- **Vul de accu alleen bij op plaatsen waar schoon water aanwezig is om indien nodig uw huid af te spoelen.**

Accu bijvullen met water

U kunt de accu het best bijvullen met gedistilleerd water net voordat u het voertuig gaat gebruiken. Het water vermengt zich dan goed met het accuzuur.

1. Maak de bovenkant van de accu schoon met een tissue.
2. Verwijder de vuldoppen van de accu en giet langzaam gedistilleerd water in elke cel totdat het peil tot aan de Vol-streep staat. Plaats de vuldoppen terug.

Belangrijk: Laat de accu niet te vol worden. Er zal dan accuzuur naar buiten stromen over andere delen van het voertuig. Dit kan ernstige corrosie en beschadiging veroorzaken.

Accu opladen

Belangrijk: Zorg ervoor dat de accu altijd volledig geladen is (soortelijk gewicht 1.260). Dit is vooral belangrijk om beschadiging van de accu te voorkomen bij temperaturen beneden 0°C.

1. Accu uit het chassis verwijderen, zie Accu verwijderen.
2. Sluit een acculader van 3 tot 4 A aan op de accupolen. Laad de accu op gedurende 4 tot 8 uur bij 3-4 A (12 V). De accu niet te ver opladen.



Bij het opladen produceert de accu gassen die tot ontploffing kunnen komen.

Rook nooit in de buurt van de accu en zorg ervoor dat er geen vonken of vlammen vlakbij de accu komen.

3. Monteer de accu in het chassis, zie Accu monteren.

Opslag van de accu

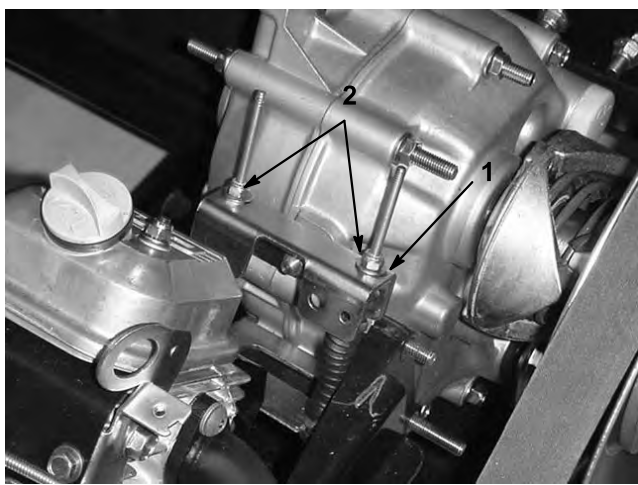
Als u het voertuig langer dan 30 dagen gaat opslaan, moet u de accu verwijderen en volledig opladen. U moet de accu apart opslaan of in het voertuig laten zitten. De accukabels mogen niet aangesloten zijn op de accu als u deze in het voertuig laat zitten. Sla de accu op in een koele omgeving om te voorkomen dat de batterij snel ontlad. Om te voorkomen dat de accu bevriest, moet deze volledig zijn opgeladen.

Onderhoud aandrijfsysteem

Neutraalstand controleren en afstellen

Als u routine-onderhoudswerkzaamheden uitvoert en/of de motor test, moet u de transaxle in de neutraalstand zetten (Figuur 40). Het voertuig heeft een neutraalstand op de schakelhendel, waarmee u de transaxle in de neutraalstand kunt zetten. Om ervoor te zorgen dat de schakelhendel de transaxle naar behoren in de neutraalstand zet, moet u de volgende stappen uitvoeren:

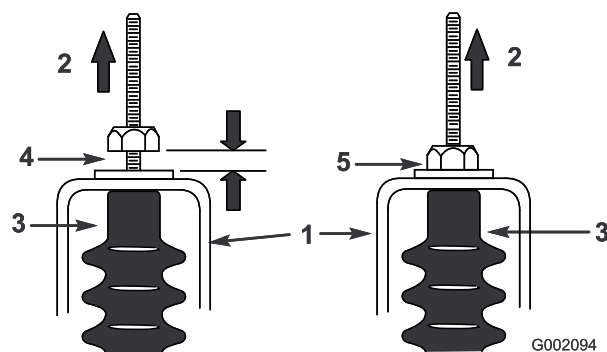
1. Zet de schakelhendel in de neutraalstand.
2. Zet de beugel van de neutraalstand in de neutraalstand (horizontaal) door de aandrijfkoppeling te draaien (Figuur 40). Het voertuig mag niet naar voren en achteren rollen. Als dit wel gebeurt, moet u de beugel in de neutraalstand zetten.



Figuur 40

G002093

1. Beugel van de neutraalstand
 2. Borgmoeren
-
3. Draai een van de borgmoeren (Figuur 40) aan totdat de kabel van het schakelmechanisme strak staat.
Opmerking: U moet de draadas onder de beugel vasthouden om de borgmoer op de bovenzijde vast te draaien.
 4. Draai de andere borgmoer vast totdat de andere kabel van het schakelmechanisme strak staat.
 5. Trek aan beide kabels van het schakelmechanisme en zorg ervoor dat er geen ruimte tussen de moer/ring en de beugel van de neutraalstand is (Figuur 41). Indien dit wel het geval is, moet u de moer aandraaien.



Figuur 41

G002094

1. Beugel van de neutraalstand
 2. Omhoogtrekken.
 3. Kabelhuls
 4. Verkeerd, u moet de moer aandraaien
 5. Correcte afstelling
-
6. Start de motor en schakel een aantal malen in Vooruit, Achteruit en de Neutraalstand om te controleren of de beugel van de neutraalstand naar behoren werkt.

De banden controleren

U moet de banden minstens om de 100 bedrijfsuren controleren. Ongelukken tijdens werkzaamheden, zoals een botsing tegen een trottoirband, kunnen een band of een velg beschadigen en tevens de wieluitlijning verstoren. Daarom moet u na een ongeval de conditie van de banden controleren.

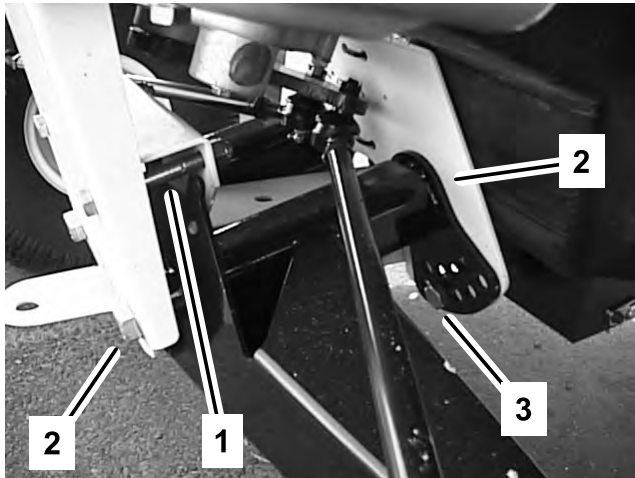
Controleer of de wielen stevig zijn gemonteerd. Draai de wielmoeren vast met een torsie van 61-88 Nm.

Voorwielophanging instellen

De rijhoogte van beide zijden van het voertuig kan afzonderlijk worden ingesteld. De rijhoogte moet 22,2-24 cm zijn met de volgende parameters:

- De banden moeten een spanning hebben van 83 kPa (12 psi).
- U moet het voertuig een paar keer naar voren en achteren laten rijden om de A-armen te ontspannen.
- Meet rijhoogte terwijl de wielen recht naar voren zijn gericht en een persoon met een gewicht van 79-102 kg heeft plaatsgenomen op de bestuurdersstoel.
Opmerking: De bestuurder moet naar de meetplaats rijden en op de stoel blijven zitten terwijl de rijhoogte wordt gemeten.
- Meet de rijhoogte op een vlakke ondergrond vanaf de onderkant van de voorste tong tot de grond.

1. Krik het vooreinde van het voertuig op van de grond; zie Het voertuig opkrikken in Procedures voorafgaande aan onderhoud , bladz. 28.
2. Verwijder de bout waarmee de speling wordt begrensd (Figuur 42).
3. Draai de centreerbouten in de voorste A-arm los (Figuur 42).
4. Verwijder de bout om de rijhoogte in te stellen (Figuur 42).



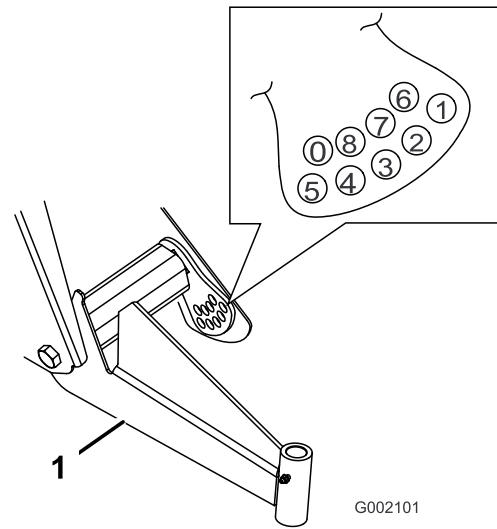
G002100

Figuur 42

- | | |
|--|------------------------------------|
| 1. Bout waarmee de speling wordt begrensd. | 3. Bout om rijhoogte in te stellen |
| 2. Centreerbout | |

5. Draai de voorste A-arm in de gewenste positie (zie opmerking hieronder) en monteer de bout om de rijhoogte in te stellen (Figuur 42).

Opmerking: De A-armen zijn vervaardigd van rubber en hebben verschillende veerconstanten. Wegens de verschillende veerconstanten worden de A-armen in de fabriek afgesteld op basis van de desbetreffende veerconstante. Gewoonlijk worden de stelbouten geplaatst in gatnummer 2, 3 of 4 (Figuur 43) en zij kunnen aan de linkerkant (de kant van de bestuurder) anders zijn geplaatst dan aan de rechterkant (kant van de passagier). Als de A-armen slap hangen, kunnen ze worden afgesteld door de stelbouten in het naast hogere nummer te plaatsen (Figuur 43). Bij elk gat verandert de afstelling bij het wiel ongeveer 19 mm. U moet dit ook doen als u zware werktuigen aankoppelt of vaak een zware lading vervoert.



G002101

Figuur 43

1. Linker A-arm

6. Draai de bout om de rijhoogte in te stellen vast met een torsie van 183-224 Nm.
7. Monteer de bout waarmee de speling wordt begrensd (Figuur 42).

Opmerking: U moet wellicht die kant van het voertuig neerlaten op de grond om de bout te monteren.

8. Draai de centreerbouten vast met een torsie van 325-393 Nm.
9. Controleer de rijhoogte bij de voorste tong met behulp van de maten en parameters die bij het begin van deze procedure zijn gegeven.

Toespoor voorwielen afstellen

Het toespoor van de voorwielen moet u om de 100 bedrijfsuren of jaarlijks controleren, waarbij de kortste periode moet worden aangehouden.

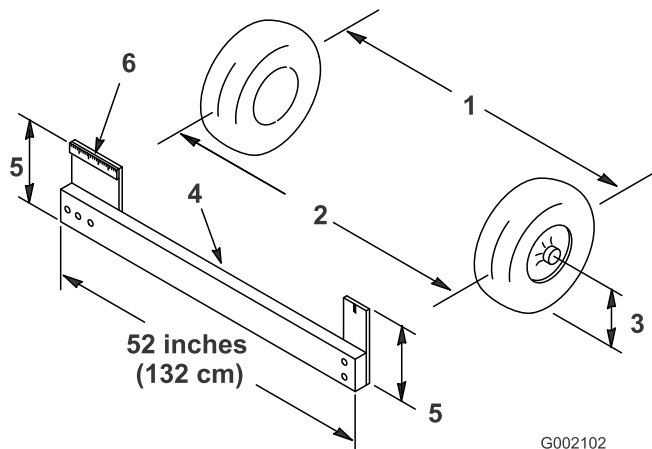
De voorwielen moeten een toespoor van 3-16 mm hebben met de volgende parameters:

- De banden moeten een spanning hebben van 83 kPa (12 psi).
- De rijhoogte moet correct zijn voordat het toespoor wordt afgesteld; zie Voorwielophanging instellen.
- U moet het voertuig een paar keer naar voren en achteren laten rijden om de A-armen te ontspannen.
- Meet het toespoor terwijl de wielen recht naar voren zijn gericht en een persoon met een gewicht van 79-102 kg heeft plaatsgenomen op de bestuurdersstoel.

Opmerking: De bestuurder moet naar de meetplaats rijden en op de stoel blijven zitten terwijl de rijhoogte wordt gemeten.

Als het voertuig meestal met een middelzware of zware lading wordt gebruikt, moet u het toespoor op een hogere waarde in het aanbevolen bereik afstellen. Als het voertuig meestal met een lichte lading wordt gebruikt, moet u het toespoor op een lagere waarde in het aanbevolen bereik afstellen.

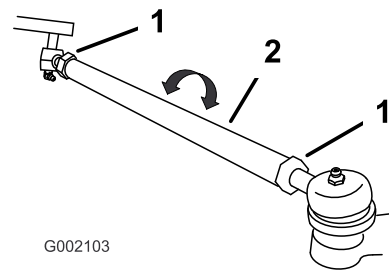
1. Zorg ervoor dat de voorwielophanging correct is ingesteld; zie Voorwielophanging instellen. Indien nodig instellen.
2. Meet ter hoogte van de as de afstand tussen de voorwielen aan de voorkant en de achterkant van de wielen (Figuur 44). De afstand aan de achterkant van de voorwielen ter hoogte van de as moet worden gemeten met behulp van een spanklem of een uitlijnmaat. Gebruik dezelfde spanklem of uitlijnmaat om de afstand aan de voorkant van de voorwielen ter hoogte van de as te meten (Figuur 44).



Figuur 44

- | | |
|---|------------------------------|
| 1. Hart-op-hart-afstand – achterkant wielen | 4. Spanklem |
| 2. Hart-op-hart-afstand – voorkant wielen | 5. Afstand middellijn van as |
| 3. Middellijn van as | 6. 15 cm liniaal |

3. Als de afstand buiten het gespecificeerde bereik valt (zie de maten en parameters bij het begin van deze procedure), moet u de contraemoeren aan beide uiteinden van de spoorstangen losdraaien (Figuur 45).



Figuur 45

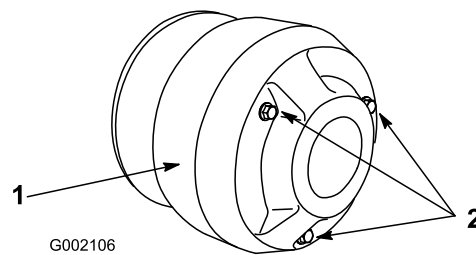
1. Contraemoer
2. Spoorstang

4. Draai aan beide spoorstangen om de voorzijde van het wiel naar binnen of naar buiten te draaien.
5. Draai de contraemoeren van de spoorstang weer vast als de afstelling correct is.
6. Zorg ervoor dat het stuur in beide richtingen volledig kan uitslaan.

Onderhoud van de primaire aandrijfkoppeling

Om de 400 bedrijfsuren of jaarlijks moet u de koppeling als volgt reinigen en smeren:

1. Zet de motor af, verwijder het sleuteltje en stel de parkeerrem in werking.
2. Hef de laadbak op en vergrendel deze.
3. Verwijder de drie bouten waarmee de kap is bevestigd, en haal deze weg (Figuur 46).



Figuur 46

1. Kap
2. Bouten

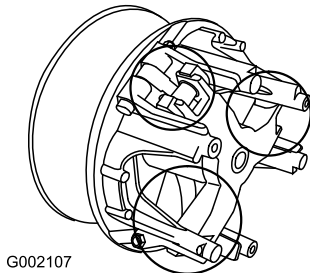
4. Reinig de binnenkant van de kap en het binnenwerk van de koppeling grondig met perslucht.



Het stof in de koppeling verspreidt zich hierbij door de lucht, waardoor u oogletsel kunt oplopen of bij inhalering ademhalingsproblemen kunt krijgen.

Draag een veiligheidsbril en een stofmasker of andere oog- en adembescherming als u deze werkzaamheden verricht.

5. Smeer de bewegende onderdelen in de zones die zijn omcirkeld in Figuur 47. Gebruik hiervoor een droge smeerspray van Toro, die verkrijgbaar is bij een erkende Toro-dealer of -distributeur.



Figuur 47

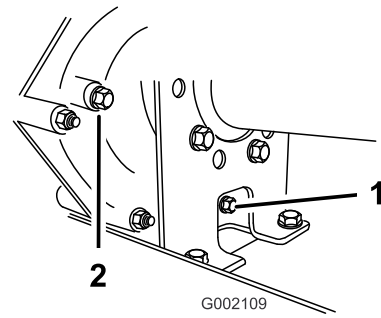
6. Plaats de kap van de koppeling en zet deze vast met de drie bouten die u eerder hebt verwijderd.

Transaxle-olie verversen

Ververs de transaxle-olie om de 800 bedrijfsuren of jaarlijks, waarbij de kortste periode moet worden aangehouden.

1. Parkeer het voertuig op een horizontaal oppervlak, stel de parkeerrem in werking, draai het contactsleuteltje op Uit en verwijder het sleuteltje uit het contact.
2. Verwijder de aftapplug uit de rechterkant van het reservoir (Figuur 48) en laat de vloeistof in een opvangbak lopen. Plaats de aftapplug terug wanneer er geen vloeistof meer naar buiten stroomt, en zet deze goed vast.

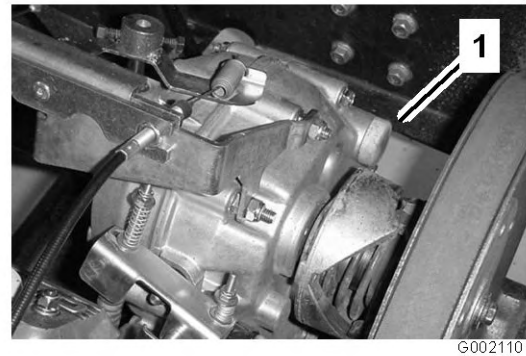
Opmerking: Geef de oude olie af bij een erkend inzamelcentrum.



Figuur 48

1. Aftapplug
2. Opening van niveau-aanwijzer

3. Vul het reservoir (Figuur 49) met ongeveer 1,4 liter SAE 10W30-motorolie of totdat het oliepeil de onderkant van de opening van de niveau-aanwijzer bereikt (Figuur 48).



Figuur 49

1. Vulbuis

4. Start de motor en laat deze draaien zodat de olie zich verspreidt door het hele systeem. Controleer nogmaals het oliepeil en vul indien nodig olie bij.

Onderhoud koelsysteem

Omgeving van motorkoeling reinigen

Reinig het roterende scherm, de koelribben en de buitenkant van de motor om de 100 bedrijfsuren of vaker als u het voertuig in buitengewoon stoffige en vuile omstandigheden gebruikt.

Belangrijk: Als u de motor gebruikt met een verstopt scherm, vuile of verstopte koelribben, of verwijderde uitlaatringen, zal dit leiden tot beschadiging van de motor als gevolg van oververhitting.

Belangrijk: Reinig de motor nooit met een hogedrukreiniger omdat er dan water in het brandstofsysteem kan terechtkomen.

Onderhouden remmen

De remmen controleren

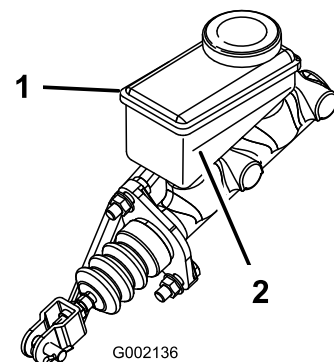
De remmen zijn van essentieel belang voor een veilig gebruik van het voertuig. Zoals alle veiligheidsvoorzieningen moeten de remmen regelmatig grondig worden gecontroleerd om de beste prestaties te verkrijgen en er zeker van te zijn dat het voertuig veilig kan worden gebruikt. De volgende controles moeten om de 100 bedrijfsuren worden uitgevoerd.

- De remschoenen op slijtage of beschadigingen controleren. Als de dikte van de remvoering (remblok) minder dan 1,6 mm is, moeten de remschoenen worden vervangen.
- De ankerplaat en andere onderdelen controleren op tekenen van overmatige slijtage of vervorming. Als een onderdeel is vervormd, moet dit door een geschikt onderdeel worden vervangen.
- Controleer het remvloeistofpeil; zie Remvloeistofpeil controleren.

Remvloeistofpeil controleren

Het reservoir voor de remvloeistof is in de fabriek gevuld met DOT 3 remvloeistof. U moet echter het peil controleren voordat u de motor voor de eerste keer start en daarna om de 8 bedrijfsuren of dagelijks.

1. Parkeer het voertuig op een horizontaal oppervlak, stel de parkeerrem in werking, draai het contactsleuteltje op Uit en verwijder het sleuteltje uit het contact.
2. Kijk aan de zijkant van het reservoir. Het peil moet hoger staan dan de Minimum-streep (Figuur 50). Als het vloeistofpeil te laag is, moet u de omgeving van de dop reinigen, de dop verwijderen en het reservoir vullen tot boven de Minimum-streep. Niet te vol vullen.



Figuur 50

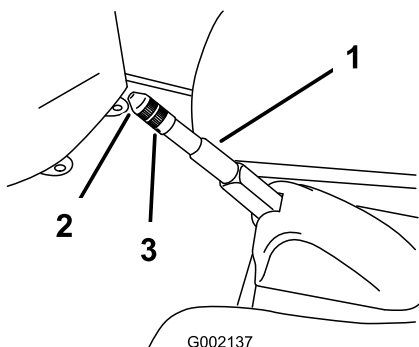
1. Reservoir voor remvloeistof

2. Minimum-streep

Parkeerrem afstellen

Controleer de afstelling van de parkeerrem om de 200 bedrijfsuren.

1. Verwijder de rubberen kap van de parkeerrem.
2. Draai de stelschroef los waarmee de knop is bevestigd aan de parkeerremhendel (Figuur 51).



Figuur 51

1. Parkeerremhendel
2. Knop
3. Stelschroef

3. Draai aan de knop totdat een kracht van 133-156 N nodig is om de hendel te bedienen.
4. Draai de stelschroef vast en plaats de rubberen kap.

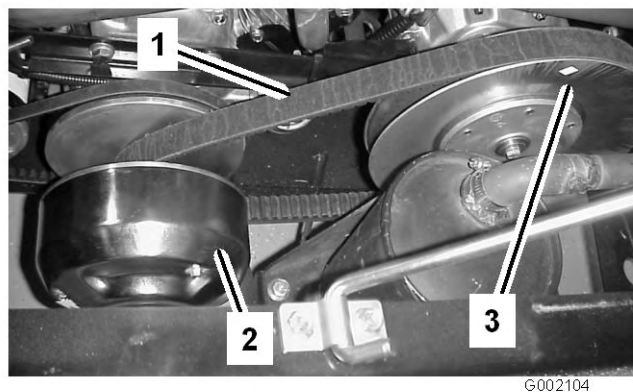
Onderhoud riemen

Onderhoud van de drijfriem

Drijfriem controleren

De conditie en de spanning van de drijfriem moeten na de eerste gebruiksday worden gecontroleerd en vervolgens om de 200 bedrijfsuren.

1. Parkeer het voertuig op een horizontaal oppervlak, zet de schakelhendel in de neutraalstand, stel de parkeerrem in werking, draai het contactsleuteltje op Uit en verwijder het sleuteltje uit het contact.
2. Haal de bak op en zet deze vast met de steun.
3. Laat de riem (Figuur 52) ronddraaien en controleer deze op overmatige slijtage of beschadigingen. Vervang de riem indien dit nodig is.



Figuur 52

1. Drijfriem
2. Primaire koppeling
3. Secundaire koppeling

Drijfriem vervangen

1. Laat de drijfriem over de secundaire koppeling ronddraaien (Figuur 52).
2. Verwijder de riem van de primaire koppeling (Figuur 52).
3. Om de riem te plaatsen, voert u bovenstaande procedure in omgekeerde volgorde uit.

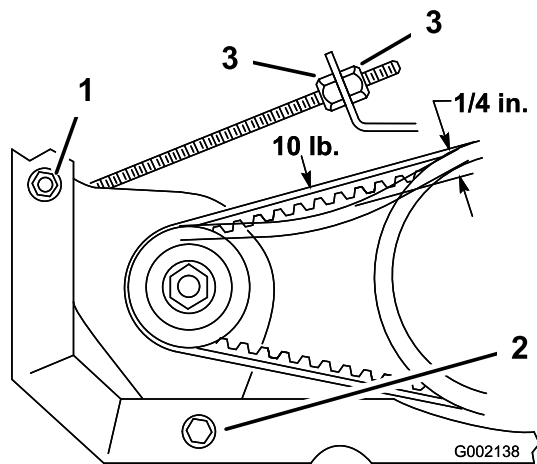
Riem van de dynamo van de starter afstellen

De spanning van de riem van de dynamo van de starter moet na de eerste gebruiksday worden gecontroleerd en vervolgens om de 200 bedrijfsuren.

1. Parkeer het voertuig op een horizontaal oppervlak, stel de parkeerrem in werking, draai het

contactsleuteltje op Uit en verwijder het sleuteltje uit het contact.

2. Draai de ankerbout van de dynamo van de starter los (Figuur 53).



Figuur 53

1. Ankerbout van de generator
2. Rijtuigschroef voor afstelling

3. Plaats een rolkoevoet tussen de motorsteun en de starter. Draai de moer op de rijtuigschroef voor de afstelling los (Figuur 53).
4. Kantel de starter in de sleuf totdat de riem 6 mm doorhangt als een kracht van 44,5 N wordt uitgeoefend.
5. Draai de moer van de rijtuigschroef vast en verwijder de rolkoevoet. Draai de ankerbout van de dynamo van de starter vast (Figuur 53).

Reiniging

Het voertuig wassen

Het voertuig moet worden gewassen als dit nodig is. Gebruik uitsluitend water of water met een mild reinigingsmiddel. U kunt hierbij een doek gebruiken, maar de kap zal dan wel iets minder gaan glanzen.

Belangrijk: Gebruik geen hogedrukreiniger om het voertuig te wassen. Daardoor kan het elektrische systeem worden beschadigd, belangrijke stickers losraken of noodzakelijk vet op wrijvingspunten worden weggespoeld. Gebruik niet te veel water, zeker niet in de buurt van het bedieningspaneel, de motor en de accu.

Stalling

1. Parkeer het voertuig op een horizontaal oppervlak, stel de parkeerrem in werking, zet de motor af en verwijder het sleuteltje uit het contact.
2. Verwijder vuil en vet van het hele voertuig, inclusief de buitenkant van de cilinder, de koelribben van de cilinderkop en het ventilatorhuis.

Belangrijk: U kunt het voertuig met een mild reinigingsmiddel en water wassen. Doe dit niet met een hogedrukreiniger. Daardoor kan het elektrische systeem worden beschadigd of noodzakelijk vet op wrijvingspunten worden weggespoeld. Gebruik niet te veel water in de buurt van het bedieningspaneel, de verlichting, de motor en de accu.

3. Controleer de remmen; zie De remmen controleren in Onderhouden remmen , bladz. 39.
4. Geef het luchtfilter een onderhoudsbeurt; zie Onderhoud van het luchtfilter in Onderhoud motor , bladz. 29.
5. Smeer het voertuig; zie Smering , bladz. 29.
6. Ververs de motorolie; zie Motoroliepeil controleren in Onderhoud motor , bladz. 29.
7. Controleer de bandenspanning; zie Bandenspanning controleren.
8. Wanneer het voertuig langer dan 30 dagen niet wordt gebruikt, moet het brandstofsysteem als volgt worden voorbereid op stalling:

- A. Voeg een stabilizer/conditioner op aardoliebasis toe aan de brandstof in de tank.

Volg de mengvoorschriften van de fabrikant van de stabilizer op (8 ml per liter). Gebruik geen stabilizer op alcoholbasis (ethanol of methanol).

Opmerking: Stabilizer/conditioner werkt het best als het met verse benzine wordt vermengd en altijd wordt gebruikt.

- B. Laat de motor vijf minuten lopen om de stabilizer/conditioner door het brandstofsysteem te verspreiden.
- C. Zet de motor af, wacht totdat deze is afgekoeld en laat de benzine uit de tank lopen.
- D. Motor opnieuw starten en laten lopen totdat deze afslaat.
- E. Choke de motor.
- F. Start de motor totdat deze niet meer start.

- G. U moet brandstof op de juiste wijze afvoeren. Verwerk deze overeenkomstig de plaatselijk geldende voorschriften.

Belangrijk: Benzine waaraan stabilizer/conditioner is toegevoegd, niet langer dan 90 dagen bewaren.

9. Verwijder de bougies en controleer de toestand ervan; zie Bougies vervangen in Onderhoud motor , bladz. 29.
10. Laat de bougies uit de motor en giet twee eetlepels motorolie in het bougiegat.
11. Gebruik de elektrische startmotor om de motor te laten draaien en zo de olie over de cilinderwand te verspreiden.
12. Monteer de bougies en draai ze vast met de aanbevolen torsie; zie Bougies vervangen in Onderhoud motor , bladz. 29.
13. Verwijder de accu uit het chassis, controleer het zuurpeil en laad de accu volledig op; zie Onderhoud van de accu in Onderhoud elektrisch systeem , bladz. 32.

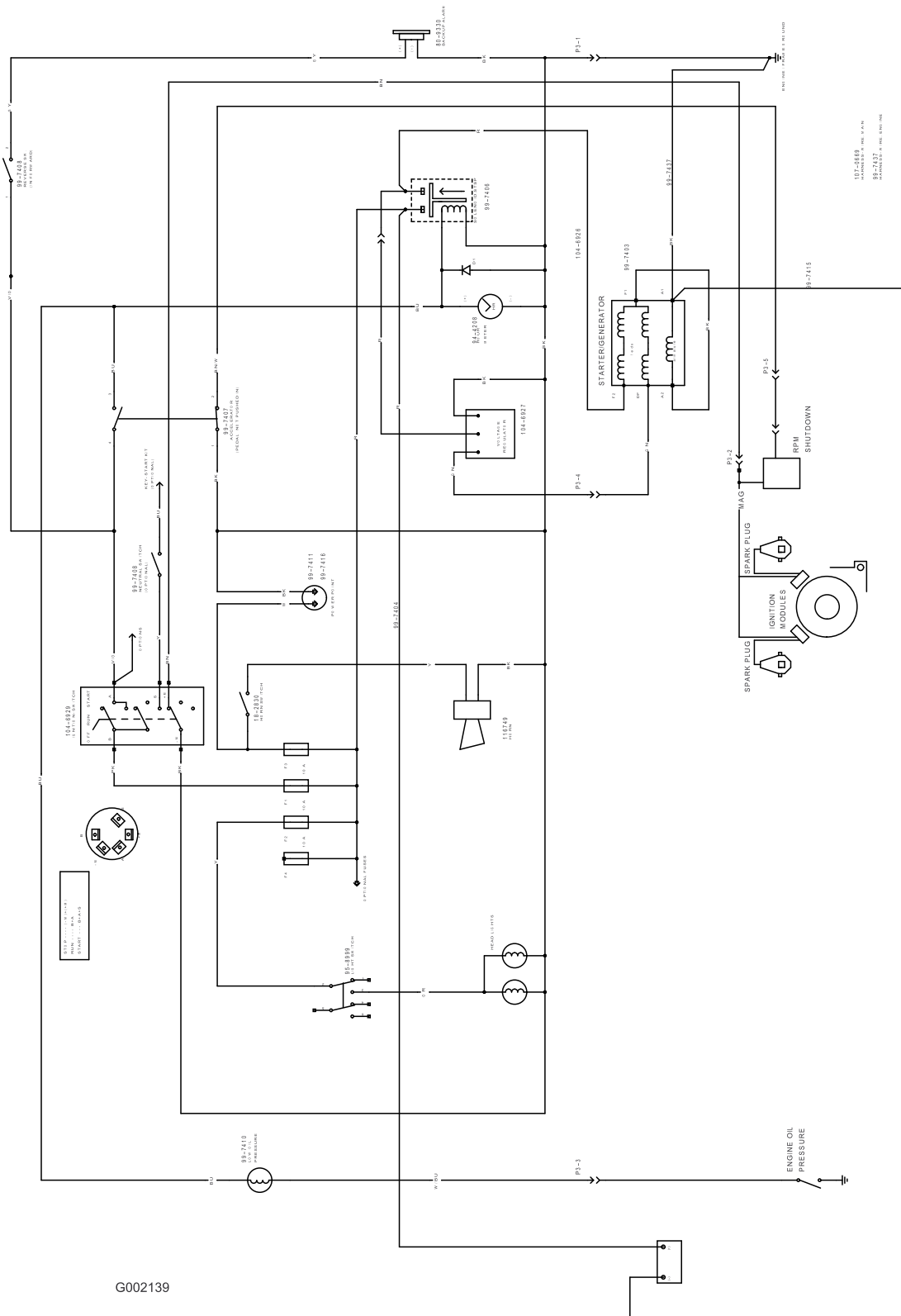
Opmerking: De bougiekabel niet op de bougie(s) drukken.

Opmerking: U mag de accukabels niet aansluiten op de accupolen tijdens stalling.

Belangrijk: De accu moet volledig opgeladen zijn, om te voorkomen dat deze bevroert en beschadigd raakt bij temperaturen beneden 0°C. Een volledig opgeladen accu kan ongeveer 50 dagen worden opgeslagen bij temperaturen beneden 4°C zonder tussentijds te hoeven worden opgeladen. Bij temperaturen boven 4°C moet u om de 30 dagen het waterpeil in de accu controleren en de accu opladen.

14. Controleer alle bouten, schroeven en moeren en draai deze vast. Repareer of vervang beschadigde delen.
15. Werk alle krassen en beschadigingen van de lak bij. Bijwerklak is verkrijgbaar bij een erkende Service Dealer.
16. Stal het voertuig in een schone, droge garage of opslagruimte.
17. Verwijder het contactsleuteltje en bewaar dit op een veilige plaats buiten het bereik van kinderen.
18. Dek het voertuig af om deze te beschermen en schoon te houden.

Schema's



G002139

Elektrisch schema (Rev. A)



De Algemene Garantievoorwaarden voor Toro-producten

2 jaar garantie

Voorwaarden en producten waarvoor de garantie geldt

De Toro Company en de hieraan gelieerde onderneming, Toro Warranty Company, bieden krachtens een overeenkomst tussen beide ondernemingen gezamenlijk de garantie dat uw Toro-product (hierna: het "Product") gedurende twee jaar of 1500 bedrijfsuren* vrij van materiaalgebreken of fabricagefouten* is, met dien verstande dat hierbij de kortste periode moet worden aangehouden. In een geval waarin de garantie van toepassing is, zullen wij het Product kosteloos repareren en ook niet de kosten van diagnose, arbeid, onderdelen en transport in rekening brengen. De garantie gaat in op de datum waarop het Product is geleverd aan de oorspronkelijke koper.

* Product uitgerust met urenteller

Aanwijzingen voor aanvraag van garantieservice

U dient contact op te nemen met de Distributeur of Erkende Dealer bij wie u het Product heeft gekocht, zodra u denkt dat er sprake is van een geval waarop de garantie van toepassing is.

Als het u moeite kost een Distributeur of Erkende Dealer te vinden of vragen over rechten of plichten uit hoofde van de garantie heeft, kunt u contact met ons opnemen op:

Toro Commercial Products Service Department
Toro Warranty Company
8111 Lyndale Avenue South
Bloomington, MN 55420-1196
952-888-8801 of 800-982-2740
E-mail: commercial.service@toro.com

Plichten van de eigenaar

Als eigenaar van het Product bent u verantwoordelijk voor de vereiste onderhouds- en afstelwerkzaamheden die worden vermeld in de gebruikershandleiding. Indien u nalaat de vereiste onderhouds- en afstelwerkzaamheden uit te voeren, kan dit aanleiding zijn een aanspraak op garantie af te wijzen.

Zaken en gevallen die niet onder de garantie vallen

Niet alle storingen of defecten van het product die plaatsvinden tijdens de garantieperiode, zijn materiaalgebreken of fabricagefouten. Buiten deze expliciete garantie vallen:

- Defecten als gevolg van het gebruik van andere dan originele Toro-onderdelen, of als gevolg van de montage en gebruik van additionele, gewijzigde of niet-goedgekeurde accessoires
- Defecten als gevolg van nalatigheid om vereiste onderhouds- en/of afstelwerkzaamheden te verrichten
- Defecten als gevolg van verkeerd, achteloos of roekeloos gebruik van het Product
- Onderdelen die onderhevig zijn aan slijtage door gebruik, tenzij deze gebreken vertonen. Voorbeelden van onderdelen die slijten of worden gebruikt tijdens een normaal gebruik van het Product zijn onder meer, maar niet uitsluitend, maaimessen, messenkooien, snijplaten, pennen, bougies, zwenkwielen, banden, filters, drijfriemen en sommige onderdelen van spuitmachines zoals membranen, spuitmond, afsluitkleppen, enz.

Andere landen dan de VS of Canada

Kopers van Toro-producten die zijn geëxporteerd uit de Verenigde Staten of Canada, moeten contact opnemen met hun Toro Distributeur (Dealer) voor de garantievoorwaarde die in hun land, provincie of staat van toepassing zijn. Als u om een of andere reden ontevreden bent over de service van uw Distributeur of moeilijk informatie over de garantie kunt krijgen, verzoeken wij u contact op te nemen met de Toro-importeur. Als alle andere middelen tekortschieten, kunt u zich wenden tot de Toro Warranty Company.

- Defecten veroorzaakt door externe invloeden. Externe invloeden zijn onder meer, maar niet uitsluitend, weersomstandigheden, wijze van opslag, verontreiniging, gebruik van niet-goedgekeurde koelvloeistoffen, smeermiddelen, additieven, chemicaliën, enz.
- Zaken die aan normale slijtage onderhevig zijn. Dit zijn onder meer, maar niet uitsluitend, schade aan stoelen als gevolg van slijtage of afschuring, afgebladerde verfoppervlakken, beschadigde stickers, krassen op ruiten, enz.

Onderdelen

Garantie wordt verleend op onderdelen die moeten worden vervangen in het kader van het vereiste onderhoud, gedurende de garantieperiode tot hun geplande vervanging.

Onderdelen die uit hoofde van deze garantie worden vervangen, worden eigendom van Toro. Toro beslist in laatste instantie of een onderdeel of een groep van onderdelen wordt gerepareerd of vervangen. Toro mag voor sommige garantiereparaties in de fabriek gereviseerde onderdelen gebruiken in plaats van nieuwe onderdelen.

Algemene voorwaarden

Op grond van deze garanties mogen reparaties uitsluitend worden uitgevoerd door een Erkende Toro Distributeur of Dealer.

TheToro Company en de Toro Warranty Company zijn niet aansprakelijk voor indirecte of bijkomende schade dan wel gevolgschade in samenhang met het gebruik van de Toro-producten die onder deze garantie vallen, inclusief de kosten of uitgaven voor de levering van vervangend materiaal of diensten gedurende een redelijke periode van onbruikbaarheid of buitengebruikstelling tijdens de uitvoering van reparatiewerkzaamheden op grond van deze garantie. Met uitzondering van de emissiegarantie waarnaar hieronder, indien van toepassing, wordt verwezen, bestaat er geen andere expliciete garantie. Alle impliciete garanties van verkoopbaarheid of geschiktheid voor gebruik zijn beperkt tot de duur van deze expliciete garantie.

Sommige landen staan uitsluitingen van bijkomende schade of gevolgschade of beperkingen op de duur van de impliciete garantie niet toe, zodat bovengenoemde uitsluitingen en beperkingen in uw geval mogelijk niet van toepassing zijn.

Deze garantie geeft u specifieke rechten; daarnaast kunt u beschikken over andere rechten die per land kunnen verschillen.

Opmerking met betrekking tot de garantie op de motor: Het emissiecontrolesysteem op uw Product kan vallen onder de dekking van een afzonderlijke garantie die tegemoetkomt aan de eisen van de Amerikaanse Environmental Protection Agency (EPA) en /of de California Air Resources Board (CARB). De beperkingen van de bedrijfsuren die hierboven zijn genoemd, gelden niet voor de garantie op het emissiecontrolesysteem. Zie de garantieverklaring voor het emissiecontrolesysteem in de gebruikershandleiding of in het documentatiemateriaal van de fabrikant van de motor voor nadere bijzonderheden.