



Workman[®] 3200 & 4200

Bedrijfsvoertuig met vloeistofgekoelde benzinemotor

Modelnr. 07360 – Serienr. 260000001 en hoger

Modelnr. 07361 – Serienr. 260000001 en hoger

Modelnr. 07361TC – Serienr. 260000001 en hoger

Modelnr. 07365 – Serienr. 260000001 en hoger

Gebruikershandleiding





Waarschuwing



CALIFORNIA

Proposition 65 Waarschuwing

De uitlaatgassen van de motor van dit product bevatten chemische stoffen waarvan bekend is dat ze kanker, geboortefwijkingen of andere schade aan de voortplantingsorganen kunnen veroorzaken.

Belangrijk De motor van dit product is niet uitgerust met een vonkenvanger. Als het voertuig wordt gebruikt in een bosgebied of op een met dicht struikgewas of gras begroeid terrein zoals omschreven in CPRC 4126, handelt de bestuurder in strijd met de bepalingen van de Wet op de Openbare Hulpbronnen (Public Resources Code), Afdeling 4442, van de Staat Californië. In andere landen of staten kunnen soortgelijke wetten van kracht zijn.

Dit vonkontstekingssysteem is in overeenstemming met de Canadese ICES-002.

Ce système d'allumage par étincelle de véhicule est conforme à la norme NMB-002 du Canada.

Inhoud

	Blz.
Inleiding	3
Veiligheid	3
Veilige bediening	4
Verantwoordelijkheden van de bedrijfsleiding ...	4
Vóór het gebruik	4
Tijdens het gebruik	5
Onderhoud	6
Geluidsdruk	7
Trillingsniveau	7
Veiligheids- en instructiestickers	7
Specificaties	13
Algemene specificaties	13
Afmetingen	14
Montage	15
Achterspatschermen monteren	15
Wielen monteren	16
Stuurwiel monteren	16
Voorspatschermen monteren	16
Rolbeugel monteren	17
De accu vullen en opladen	17
Verwijdering van complete laadbak	18
Plaats de complete laadbak.	19

	Blz.
Vóór het gebruik	20
Carteroliepeil controleren	20
De brandstoftank vullen	21
Het koelsysteem controleren	22
Transaxle-olie/Hydraulische vloeistof controleren ...	22
De olie van het voordifferentieel controleren ...	23
Torsie van wielmoeren controleren	23
Bandenspanning controleren	23
De remvloeistof controleren	24
Spanning van ventilatorriem controleren	24
Gebruiksaanwijzing	25
Bedieningsorganen	25
Controle vóór het gebruik	29
Motor starten	29
Rijden met het voertuig	29
Het voertuig tot stilstand brengen	30
De motor afzetten	30
Nieuw voertuig inrijden	30
Veiligheidssysteem controleren	30
Gebruikseigenschappen	31
Passagiers	31
Snelheid	32
Bochten	32
Remmen	32
Omslaan	32
Hellingen	33
Laden en storten	33
Differentieelgrendel gebruiken	34
Vierwielaandrijving	34
Transport van het voertuig	35
Het voertuig slepen	35
Een aanhangwagen trekken	35
Hydraulische bediening	36
Onderhoud	38
Onderhoudsschema	38
Lagers en lagerbussen smeren	38
Onderhoud	40
Aanbevolen onderhoudsschema	40
Controlelijst Dagelijks Onderhoud	41
Gebruik in zware omstandigheden	42
De laadbakbeveiliging gebruiken	42
Het voertuig opkrikken	43
Algemeen onderhoud van het luchtfilter	43
Onderhoud van het luchtfilter	44
Motorolie verversen en filter vervangen	44
Brandstofsysteem	45
Vuil verwijderen uit het koelsysteem van de motor	45
Motorkoelvloeistof verversen	45

	Blz.
Riemen afstellen	47
Gaspedaal afstellen	48
Transaxle-olie/Hydraulische vloeistof verversen	48
Hydraulische filter vervangen	49
Hydraulische zeef reinigen	49
Olie in voordifferentieel verversen	50
De bougies vervangen	50
Rempedaal afstellen	51
Koppelingpedaal afstellen	51
Parkeerrem afstellen	52
Kabel van schakelmechanisme afstellen	53
Kabel voor Hoog-Laag afstellen	53
Kabel van differentieelgrendel afstellen	53
De remmen controleren	53
De banden controleren	53
Toespoor voorwiel	54
Mof van homokinetische aandrijf-as controleren	54
Bak ophalen in noodgevallen	54
Zekeringen	56
Procedure voor starten met een startkabel	56
Opslag van de accu	57
Accu-onderhoud	57
Hydraulisch schema	58
Elektrisch schema	59
De Algemene Garantie bepalingen voor Toro-producten	60

Inleiding

Lees deze handleiding zorgvuldig, zodat u weet hoe u het voertuig op de juiste wijze kunt gebruiken en onderhouden. De informatie in deze handleiding kan u en anderen helpen letsel en schade te voorkomen. Hoewel Toro veilige producten ontwerpt en fabriceert, blijft u verantwoordelijk voor het juiste en veilige gebruik van het voertuig.

Als u service, originele Toro-onderdelen of aanvullende informatie nodig hebt, kunt u contact opnemen met een erkende Toro-dealer of met de klantenservice van Toro. U dient hierbij altijd het modelnummer en het serienummer van het product te vermelden. Deze nummers zijn geponst in een plaatje dat zich op het rechter framedeel bevindt onder het dashboard.

U kunt het modelnummer en het serienummer noteren in de ruimte hieronder:

Modelnr.: _____
Serienr.: _____

In deze handleiding is een systeem gebruikt om mogelijke gevaren aan te duiden en u te attenderen op bijzondere aanwijzingen om lichamelijk (mogelijk dodelijk) letsel van u en anderen te voorkomen. De termen **Gevaar**, **Waarschuwing** en **Voorzichtig** duiden de mate van het risico aan. Ga als regel altijd voorzichtig te werk.

Gevaar duidt op een zeer gevaarlijke situatie die ernstig letsel of de dood tot gevolg *zal* hebben wanneer de veiligheidsvoorschriften niet in acht worden genomen.

Waarschuwing duidt op een gevaarlijke situatie die ernstig letsel of de dood tot gevolg *kan* hebben wanneer de veiligheidsvoorschriften niet in acht worden genomen.

Voorzichtig duidt op een gevaarlijke situatie die licht letsel tot gevolg kan hebben wanneer de veiligheidsvoorschriften niet in acht worden genomen.

Er worden in deze handleiding nog twee woorden gebruikt om u op belangrijke informatie te wijzen. **Belangrijk** attendeert u op bijzondere technische informatie en **Opmerking:** duidt algemene informatie aan die uw bijzondere aandacht verdient.



Veiligheid

De TORO WORKMAN voldoet aan de vereisten van SAE J2258.

Bedrijfsleiding, bestuurders en onderhoudsmonteurs moeten op de hoogte zijn van de volgende standaarden en publicaties:
(Dit materiaal is verkrijgbaar op het aangegeven adres).

- Code voor Brandbare en Explosieve Vloeistoffen:
ANSI/ NFPA 30
- National Fire Protection Association:
ANSI/NFPA # 505; Powered Industrial Trucks
ADRES:
National Fire Prevention Association
Barrymarch Park
Quincy, Massachusetts 02269 V.S.
- ANSI/ASME B56.8 Personal Burden Carriers
ADRES:
American National Standards Institute, Inc.
1430 Broadway
New York, New York 10018 V.S.
- ANSI/ UL 558; Internal Combustion Engine Powered Industrial Trucks
ADRES:
American National Standards Institute, Inc.
1430 Broadway
New York, New York 10018 V.S.
OF
Underwriters Laboratories
333 Pvingsten Road
Northbrook, Illinois 60062 V.S.

Veilige bediening

 **Waarschuwing** 

De WORKMAN is geen wegvoertuig en is niet ontworpen, uitgerust of gebouwd voor gebruik op de openbare weg.

De WORKMAN is ontwikkeld en getest om veiligheid bij het gebruik te bieden, met dien verstande dat het voertuig correct moet worden gebruikt en onderhouden. Hoewel risicobeheersing en ongevallenpreventie deels afhankelijk zijn van het ontwerp en de constructie van het voertuig, zijn eerdergenoemde factoren ook afhankelijk van de oplettendheid, zorgvuldigheid en een goede training van het personeel dat is belast met het gebruik, onderhoud en opslag van het voertuig. Onjuist gebruik of onderhoud van het voertuig kan lichamelijk of dodelijk letsel veroorzaken.

Dit is een bedrijfsvoertuig voor speciale doeleinden, dat niet is ontworpen voor gebruik op de openbare weg; de besturing en de bediening wijken af van die van personenvoertuigen of vrachtwagens. Gun uzelf dus tijd om vertrouwd te raken met de WORKMAN.

Niet alle werktuigen die kunnen worden gekoppeld aan de WORKMAN, worden in deze handleiding beschreven. Raadpleeg de specifieke gebruikershandleiding die is geleverd bij het desbetreffende werktuig, voor aanvullende veiligheidsinstructies. LEES DEZE HANDLEIDINGEN.

OM HET RISICO VAN LETSEL OF DOOD TE VERMINDEREN, DIENT U DE VOLGENDE VEILIGHEIDSINSTRUCTIES IN ACHT TE NEMEN.

Verantwoordelijkheden van de bedrijfsleiding

- Zorg ervoor dat de bestuurders grondig zijn getraind en bekend zijn met de gebruikershandleiding en alle stickers op het voertuig.
- Zorg voor speciale procedures en bedrijfsregels voor ongewone werksomstandigheden (bijvoorbeeld hellingen die te steil zijn voor het voertuig). Gebruik de 3e/Hoog-vergrendelschakelaar als een hoge snelheid de veiligheid in gevaar kan brengen of kan leiden tot verkeerd gebruik van het voertuig.

Vóór het gebruik

- U mag het voertuig pas in gebruik nemen, nadat u deze handleiding hebt gelezen en de inhoud ervan hebt begrepen. U kunt een nieuwe handleiding onder vermelding van het volledige modelnummer en serienummer bestellen bij: The Toro Company, 8111 Lyndale Avenue South, Minneapolis, Minnesota 55420.
- Laat kinderen nooit het voertuig besturen. Laat volwassenen het voertuig nooit bedienen zonder hun eerst een grondige instructie te geven. Dit voertuig mag uitsluitend worden gebruikt door getrainde en bevoegde personen. Alle bestuurders moeten lichamelijk en geestelijk in staat zijn het voertuig te besturen. Iedereen die het voertuig bestuurt, moet in het bezit van een rijbewijs zijn.
- Dit voertuig is uitsluitend bedoeld voor het vervoer van de bestuurder en één passagier in de stoel die de fabrikant heeft geleverd. Vervoer nooit meer dan één passagier op het voertuig.
- Bestuur het voertuig nooit als u onder invloed van drugs of alcohol verkeert.
- Zorg ervoor dat u vertrouwd raakt met de bedieningsorganen en weet hoe u de motor snel kunt stoppen.
- Zorg ervoor dat alle veiligheidsschermen, veiligheidsvoorzieningen en stickers op hun plaats zitten. Als veiligheidsschermen, veiligheidsvoorzieningen of stickers in slechte staat verkeren, onleesbaar zijn of beschadigd raken, moet u deze herstellen of vervangen, voordat u het voertuig gaat gebruiken.
- Draag altijd stevige schoenen. Draag geen sandalen, tennisschoenen of gym schoenen als u het voertuig gebruikt. Draag geen losse kleding of sieraden die kunnen worden gegrepen door bewegende onderdelen en lichamelijk letsel kunnen veroorzaken.
- Het verdient aanbeveling een veiligheidsbril, veiligheidsschoenen, een helm en een lange broek te dragen. Dit is verplicht op grond van diverse plaatselijke veiligheidsvoorschriften en verzekeringsbepalingen.
- Houd iedereen, met name kinderen en huisdieren, weg uit het werkgebied.
- Voordat u het voertuig gebruikt, dient u altijd alle onderdelen van het voertuig of eventuele werktuigen te controleren. Als er iets niet in orde is, mag u het voertuig niet verder gebruiken. Zorg ervoor dat het probleem is verholpen voordat u het voertuig of het werktuig weer gaat gebruiken.

- Benzine is uiterst ontvlambaar. Wees daarom voorzichtig als u ermee omgaat.
 - Gebruik een goedgekeurde benzinecontainer.
 - Verwijder nooit de dop van de brandstoftank wanneer de motor loopt of heet is.
 - Rook nooit als u omgaat met benzine.
 - Vul de brandstoftank tot ongeveer 2,5 cm vanaf de bovenkant van de tank (de onderkant van de vulbuis). Doe dit in de open lucht. Niet te vol vullen.
 - Neem eventueel gemorste benzine op.
- Gebruik uitsluitend een goedgekeurd, draagbaar vat of blik, dat niet van metaal is vervaardigd. Als gevolg van statische ontlading kunnen benzinedampen in een ongeaard benzinevat tot ontbranding komen. Voordat u het brandstofvat vult, moet u dit uit de laadbak van het voertuig halen en op enige afstand van het voertuig op de grond plaatsen. Zorg ervoor dat de vulpijp tijdens het vullen voortdurend in contact met het vat is. Verwijder werktuigen uit de laadbak voordat u het vat vult.
- Controleer elke dag of de interlockschakelaars goed functioneren. Als een schakelaar defect is, moet u deze vervangen voordat u het voertuig gebruikt. Vervang om de twee jaar de interlockschakelaars van het veiligheidssysteem, ongeacht of ze wel of niet naar behoren functioneren.

Tijdens het gebruik

- De bestuurder en de passagier moeten de veiligheidsgordels gebruiken en op de stoel blijven zitten als het voertuig in beweging is. De bestuurder moet indien mogelijk het stuurwiel met beide handen vasthouden en de passagier moet de aangebrachte handgrepen gebruiken. Houd uw armen en benen te allen tijde binnen het voertuig. Vervoer nooit passagiers in de bak of op de werktuigen. Denk eraan dat uw passagier niet altijd weet wanneer u gaat remmen of een bocht gaat maken, en wellicht daarop niet is voorbereid.
- Let erop dat u het voertuig niet te zwaar belaaft. Het naamplaatje (midden onder het dashboard) geeft het maximumgewicht voor het voertuig aan. U mag de werktuigen nooit te zwaar beladen of het maximaal toelaatbare totaalgewicht van het voertuig overschrijden.
- Als u de motor start:
 - Neem plaats op de bestuurdersstoel en stel de parkeerrem in werking.
 - Schakel de aftakas (indien aanwezig) uit en zet de gashendel (indien aanwezig) op UIT.
 - Zet de schakelhendel in de NEUTRAALstand en trap het koppelingspedaal in.
- Controleer of de hydraulische hefhendel in de middelste stand staat.
- Houd uw voet van het gaspedaal.
- Draai het contactsleuteltje op START.
- Let goed op als u het voertuig gebruikt. Als het voertuig niet veilig wordt gebruikt, kan dit leiden tot een ongeluk, omkiepen van het voertuig en ernstig lichamelijk of dodelijk letsel. Rij voorzichtig. U kunt op de volgende manieren voorkomen dat het voertuig omkiept of dat u de controle over het voertuig verliest:
 - Ga zeer voorzichtig te werk, verminder uw snelheid en blijf op een veilige afstand van zandkuilen, greppels, sloten, hellingen en onbekend terrein of terrein waarvan de bodemomstandigheden of het reliëf abrupte veranderingen vertonen.
 - Let op kuilen of andere verborgen gevaren.
 - Ga zeer voorzichtig te werk als u op een steile helling werkt. In normale omstandigheden moet u een helling in een rechte lijn op- en afrijden. Verminder de snelheid als u een scherpe bocht maakt of draait op een helling. Draai indien mogelijk nooit op een helling.
 - Wees extra voorzichtig als u het voertuig gebruikt op een nat oppervlak, bij hogere snelheden of als het voertuig zwaar belast is. De stoptijd zal groter zijn als het voertuig zwaar belast is. Schakel naar een lagere versnelling voordat u een helling op- of afrijdt.
 - Als u de bak laadt, moet u de lading gelijkmatig verdelen. Wees extra voorzichtig als de lading uitsteekt buiten het voertuig/de laadbak. Rij extra voorzichtig als u een uit-middelpuntige lading vervoert die niet kan worden gecentreerd. Zorg ervoor dat de lading in evenwicht is en goed vastzit om te voorkomen dat deze gaat schuiven.
 - Vermijd plotseling stoppen en starten. Zet het voertuig niet van de achteruitstand in de vooruitstand of van de vooruitstand in de achteruitstand voordat het voertuig volledig tot stilstand is gekomen.
 - Maak geen scherpe bochten en vermijd abrupte manoeuvres of andere riskante handelingen tijdens het rijden, waardoor u de controle over het voertuig kunt verliezen.
 - Passeer een voertuig dat in dezelfde richting rijdt, nooit op een kruising, een onoverzichtelijk punt of andere gevaarlijke plaatsen.
 - Als u de lading stort, mag u niemand achter het voertuig laten staan en moet u voorkomen dat iemand de lading op zijn voeten krijgt. Als u de grendels van de achterlaadklep losmaakt, moet u naast de laadbak staan, niet daarachter.

- Houd alle omstanders op een afstand. Voordat u achteruitrijdt, moet u achterom kijken om er zeker van te zijn dat er zich niemand achter het voertuig bevindt. Rij langzaam achteruit.
- Let op het verkeer als u in de buurt van een weg werkt of deze oversteekt. Verleen altijd voorrang aan voetgangers en andere voertuigen. Dit voertuig is niet bestemd voor gebruik op de openbare weg. Geef altijd aan dat u afslaat, of stop tijdszodanig zodat anderen weten wat u gaat doen. Houd u aan alle verkeersregels en verkeersvoorschriften.
- Blijf altijd met het voertuig uit de buurt van een omgeving waar zich stof of dampen in de lucht bevinden die tot explosie kunnen komen. De elektrische en uitlaatsystemen van het voertuig kunnen vonken veroorzaken waardoor explosief materiaal tot ontbranding kan komen.
- Kijk altijd goed uit en vermijd laag overhangende objecten, zoals boomtakken, deurposten en voetgangersbruggen, enz. Let erop dat u voldoende ruimte boven uw hoofd heeft, zodat het voertuig zonder problemen kan passeren en uw hoofd niets raakt.
- Als u niet zeker weet of u het voertuig veilig kunt gebruiken, moet u OPHOUDEN MET WERKEN en contact opnemen met de bedrijfsleiding.
- Raak de motor, de transaxle, de radiator, de geluiddemper of het verdeelstuk van de geluiddemper niet aan als de motor loopt of direct nadat u deze heeft afgezet. Deze kunnen heet zijn en brandwonden veroorzaken.
- Als het voertuig abnormaal trilt, moet u onmiddellijk stoppen, de motor afzetten, wachten tot alle bewegende delen tot stilstand zijn gekomen en het voertuig op beschadigingen controleren. Repareer alle schade voordat u het voertuig weer in gebruik neemt.
- Voordat u de bestuurdersstoel verlaat:
 - Breng het voertuig tot stilstand.
 - Laat de laadbak neer.
 - Zet de motor af en wacht totdat alle bewegende delen tot stilstand zijn gekomen.
 - Stel de parkeerrem in werking.
 - Haal het sleuteltje uit het contact.
 - Blokkeer de wielen als het voertuig op een helling staat.

Onderhoud

- Voordat u onderhoudswerkzaamheden aan het voertuig verricht of deze afstelt, moet u de motor afzetten, de parkeerrem in werking stellen en het sleuteltje uit het contact verwijderen om te voorkomen dat de motor per ongeluk wordt gestart.
- Werk nooit onder een opgehaalde bak zonder dat u de laadbakbeveiliging hebt geplaatst op de volledige uitgetrokken cilinderstang.
- Zorg ervoor dat alle aansluitstukken van de hydraulische leidingen vastzitten en alle hydraulische slangen en leidingen in goede staat verkeren voordat u druk zet op het hydraulische systeem.
- Houd lichaam en handen uit de buurt van kleine lekgaten of spuitmonden waaruit onder hoge druk hydraulische vloeistof ontsnapt. U kunt lekken in het hydraulische systeem opsporen met behulp van karton of papier. Doe dit niet met uw handen. Hydraulische vloeistof die onder druk ontsnapt, kan voldoende kracht hebben om door de huid heen te dringen, en letsel veroorzaken. Vloeistof die in de huid is geïnjecteerd, dient binnen enkele uren operatief te worden verwijderd door een arts die bekend is met deze vorm van verwondingen, omdat anders gangreen kan ontstaan.
- Alvorens het hydraulische systeem los te koppelen of werkzaamheden daaraan te verrichten, moet u alle druk in het systeem opheffen. Dit doet u door de motor af te zetten, de stortklep van ophalen naar neerlaten te draaien en/of de laadbak en werktuigen neer te laten. Zet de hendel voor de hydraulische afstandsbediening op FLOAT. Als de bak in de opgehaalde stand moet blijven, dient u deze vast te zetten met de laadbakbeveiliging.
- Om het voertuig in goede conditie te houden, moet u ervoor zorgen dat alle moeren, bouten en schroeven goed zijn vastgedraaid.
- Om het risico van brand te verminderen, moet u de omgeving van de motor vrij van overtollig vet, gras, bladeren en aangekoekt vuil houden.
- Als de motor moet lopen om onderhouds- of afstelwerkzaamheden uit te voeren, moet u uw kleding, handen, voeten en andere lichaamsdelen uit de buurt van de motor en bewegende delen houden. Houd iedereen op afstand.
- Voorkom dat de motor het maximaal toelaatbare toerental overschrijdt, doordat de instellingen van de motor zijn veranderd. Het maximale motortoerental is 3650 tpm. Ten behoeve van de veiligheid en een nauwkeurige afstelling moet u het maximale motortoerental door een erkende TORO-dealer laten controleren met een toerenteller.
- Indien belangrijke reparaties nodig zijn of hulp is vereist, moet u contact opnemen met een erkende TORO-dealer.

- Om de beste prestaties te verkrijgen en er zeker van te zijn dat het voertuig veilig kan worden gebruikt, moet u ter vervanging altijd originele onderdelen en accessoires van TORO aanschaffen. Gebruik ter vervanging nooit onderdelen en accessoires van andere fabrikanten, omdat dit gevaarlijk kan zijn. Elke verandering aan dit voertuig die gevolgen heeft voor de werking, prestaties, levensduur of het gebruik van het voertuig, kan lichamelijk of dodelijk letsel veroorzaken. Dergelijke veranderingen kunnen ertoe leiden dat de garantie op het product van de TORO Company komt te vervallen.
- Er mogen geen wijzigingen worden aangebracht aan dit voertuig zonder toestemming van de TORO Company. Voor inlichtingen kunt u contact opnemen met The TORO Company, Commercial Division, Vehicle Engineering Dept., 8111 Lyndale Ave. So., Bloomington, Minnesota 55420–1196 V.S.

Geluidsdruk

Dit voertuig oefent een A-gewogen equivalente continue geluidsdruk uit op het gehoor van de bestuurder. 82 dB(A), gebaseerd op metingen bij identieke voertuigen volgens procedures vastgelegd in Richtlijn 98/37/EG en wijzigingen daarvan.

Trillingsniveau

Op handen-armen

Dit voertuig heeft een maximaal trillingsniveau op de handen van $2,5 \text{ m/s}^2$, gebaseerd op metingen bij identieke voertuigen volgens procedures vastgelegd in ISO 5349.

Gehele lichaam

Deze machine heeft een maximaal trillingsniveau op het zitvlak van $0,5 \text{ m/s}^2$, gebaseerd op metingen bij identieke machines volgens procedures vastgelegd in ISO 2631.

Veiligheids- en instructiestickers



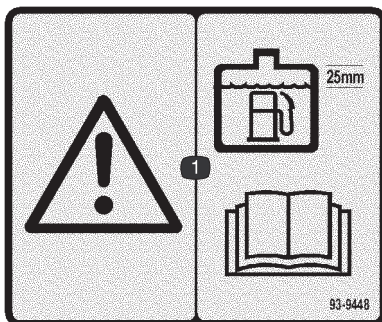
Veiligheidsstickers en veiligheidsinstructies zijn gemakkelijk zichtbaar voor de bestuurder en bevinden zich bij plaatsen waar gevaar kan ontstaan. Vervang alle beschadigde of verdwenen stickers.



93-9852

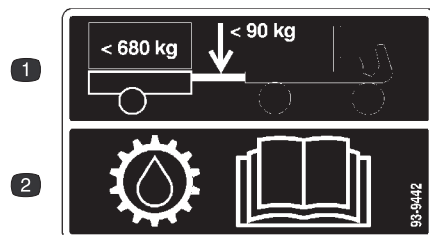
1. Waarschuwing – Lees de *Gebruikershandleiding*.

2. Ledematen kunnen bekneld raken – Monteer de vergrendeling van de cilinder.



93-9448

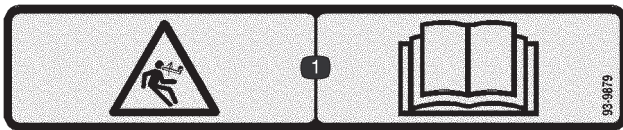
1. Waarschuwing – Als u de brandstoftank vult, moet u ervoor zorgen dat de afstand tussen de brandstof en de bovenkant van de tank 25 mm is; lees de *Gebruikershandleiding*.



93-9442

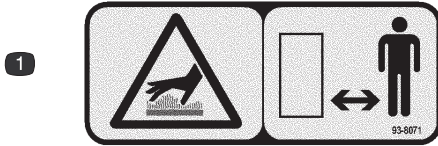
1. Het maximaal toelaatbare tonggewicht is 90 kg; het maximale gewicht van de aanhangwagen is 680 kg.

2. Voor informatie over de transmissievloeistof, lees de *Gebruikershandleiding*.



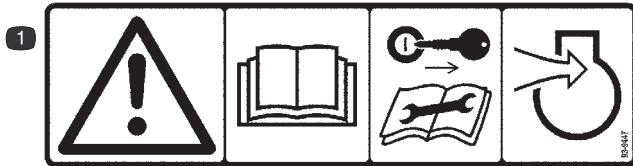
93-9879

1. Opgeslagen energie – Lees de *Gebruikershandleiding*.



93-8071

1. Heet oppervlak/gevaar voor brandwonden – Blijf op een veilige afstand van een heet oppervlak.



93-9447

1. Waarschuwing – Lees de *Gebruikershandleiding*; verwijder het contactsleuteltje alvorens service- of onderhoudswerkzaamheden aan het luchtinlaatsysteem van de motor uit te voeren.



93-6687

1. Niet hierop stappen.



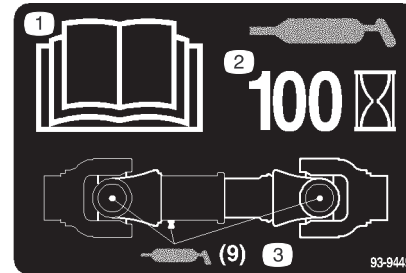
93-7814

1. Risico om gegrepen te worden, riem – Blijf uit de buurt van bewegende onderdelen.



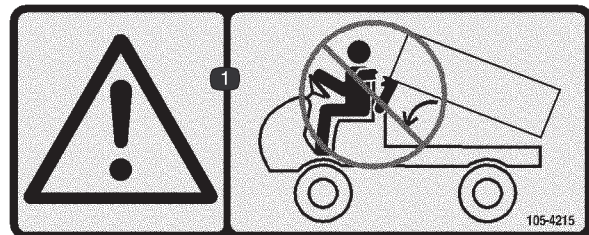
93-9850

1. Verricht geen reparatie- of onderhoudswerkzaamheden – Lees de *Gebruikershandleiding*.



93-9449

1. Lees de *Gebruikershandleiding*.
2. Smeer deze punten om de 100 bedrijfsuren.
3. Pomp vet in de smeerpunten (9 smeerpunten).



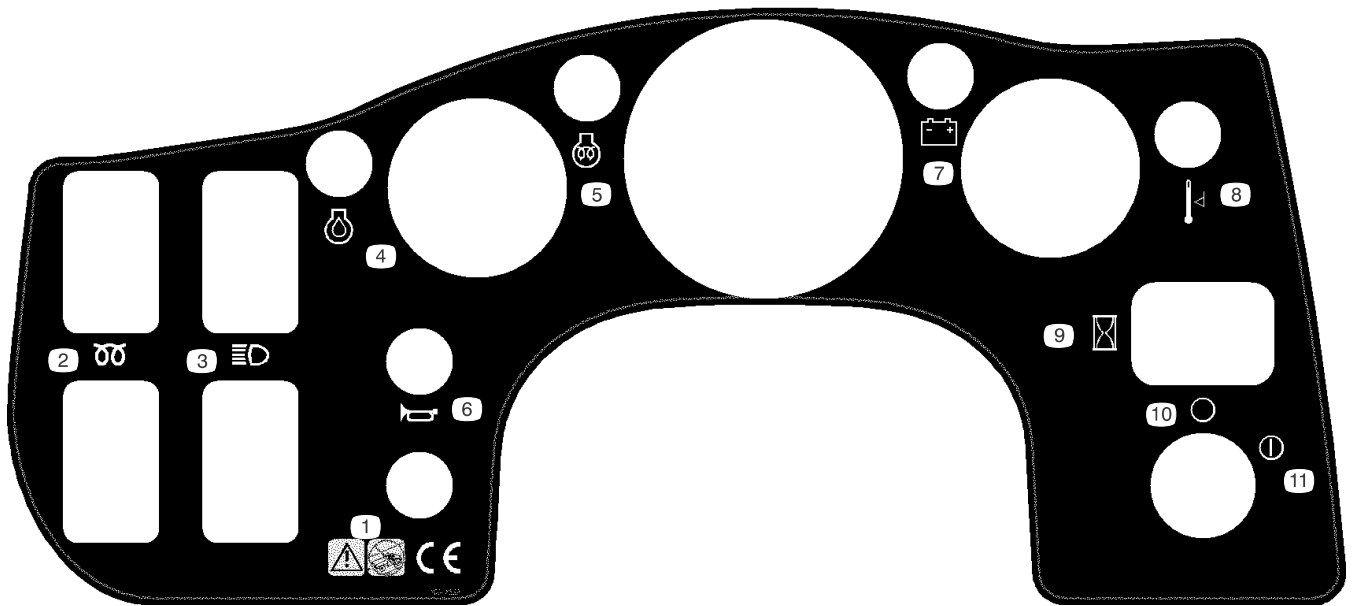
105-4215

1. Waarschuwing – Blijf uit de buurt van plaatsen waar u bekneld kunt raken.



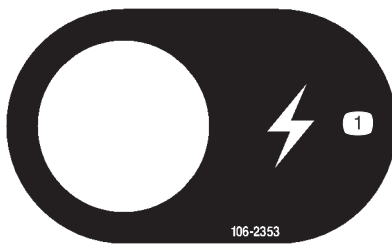
93-9862

1. Risico om gegrepen te worden, as – Blijf uit de buurt van bewegende onderdelen.



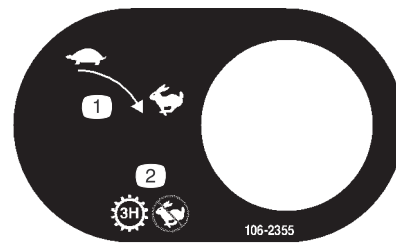
106-2352

- | | | | |
|---|--|---|---------------|
| 1. Waarschuwing – Dit voertuig is niet bestemd voor gebruik op de openbare weg. | 4. Motor – Te lage oliedruk | 7. Accu – Lage spanning (uitsluitend bij vloeistofgekoelde motor) | 9. Urenteller |
| 2. Voorgloeien – Gloeibougje (uitsluitend bij dieselmotor) | 5. Motor – Indicatielampje van gloeibougje (uitsluitend bij dieselmotor) | 8. Temperatuurpeil (uitsluitend bij vloeistofgekoelde motor) | 10. Uit |
| 3. Koplampen | 6. Claxon | | 11. Aan |



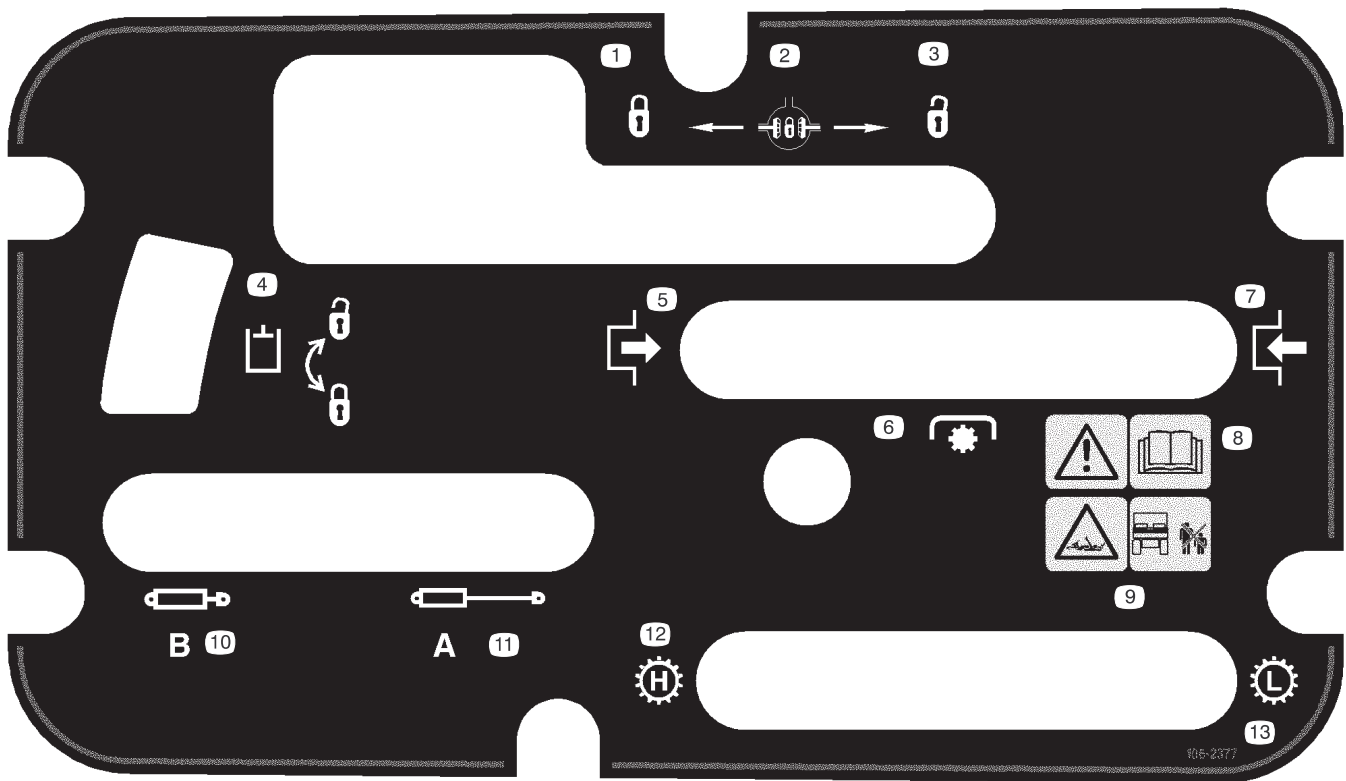
106-2353

1. Elektriciteit



106-2355

1. Langzaam naar snel
2. Transmissie – Derde high; geen hoge snelheid



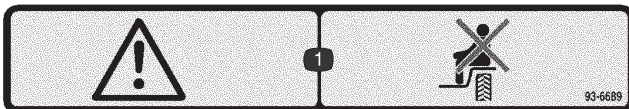
106-2377

- | | | | |
|-------------------------------|--|--|-------------------------------------|
| 1. Vergrendeld | 6. Aftakas | 9. Risico om gegrepen te worden, as – Houd omstanders op een veilige afstand van het voertuig. | 11. Hydrauliek naar buiten schuiven |
| 2. Differentieelgrendel | 7. Uitschakelen | 10. Hydrauliek naar binnen trekken | 12. Transmissie – Hoog toerental |
| 3. Ontgrendeld | 8. Waarschuwing – Lees de <i>Gebruikershandleiding</i> . | | 13. Transmissie – Laag toerental |
| 4. Hydraulische vergrendeling | | | |
| 5. Inschakelen | | | |



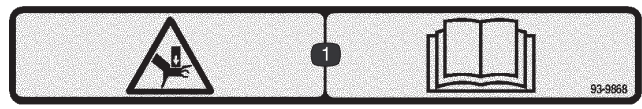
110-2599

1. Waarschuwing – Lees de *Gebruikershandleiding*.
2. Risico van brand – Zet de motor af alvorens te tanken.
3. Voertuig kan kantelen – Lees de *Gebruikershandleiding* en zorg ervoor dat u instructie krijgt voordat u het voertuig in gebruik neemt; wees voorzichtig en rij langzaam op hellingen; verminder uw snelheid en ga langzaam een bocht in; rij niet harder dan 32 km per uur; en rij langzaam op oneffen terrein of als u een volle of zware lading vervoert.
4. Ledematen van omstanders kunnen bekneld raken/afgesneden worden – Houd omstanders op een veilige afstand van het voertuig, vervoer geen passagiers in de laadbak en houd uw armen en benen te allen tijde binnen het voertuig.
5. Waarschuwing – Stel de parkeerrem in werking, zet de motor af en verwijder het sleuteltje uit het contact alvorens het voertuig te verlaten.



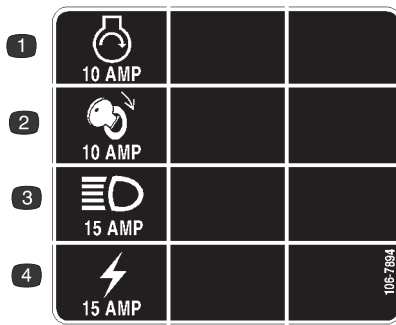
93-6689

1. Waarschuwing – Het is niet toegestaan passagiers te vervoeren.



93-9868

1. Handen kunnen bekneld raken – Lees de *Gebruikershandleiding*



106-7894

- | | |
|--------------------|-----------------|
| 1. Motor – Starten | 3. Koplampen |
| 2. Ontsteking | 4. Aansluitpunt |



98-9335

- Ledematen kunnen worden gesneden/geamputeerd, ventilator – Blijf uit de buurt van bewegende onderdelen.



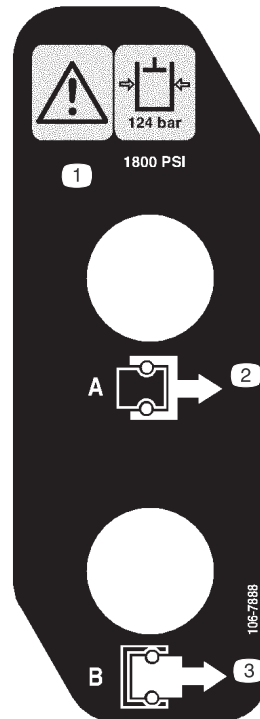
93-9899

- Ledematen kunnen bekneld raken – Monteer de vergrendeling van de cilinder.



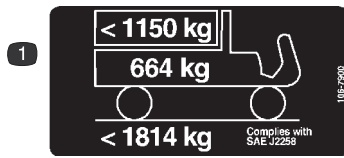
106-7767

- Waarschuwing – Lees de *Gebruikershandleiding*.
- Voorkom dat het voertuig omslaat.
- Doe de veiligheidsgordel om.
- Ga tegenhangen in de tegenovergestelde richting waarin het voertuig kantelt.



106-7888

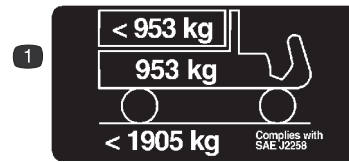
- | | |
|--|----------------|
| 1. Waarschuwing – De druk van de hydraulische vloeistof is 124 bar (1800 psi). | 2. Koppeling A |
| | 3. Koppeling B |



106-7900

Uitsluitend voor model 07360

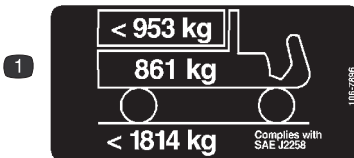
1. De maximale lading mag niet meer dan 1150 kg zijn, terwijl het gewicht van het voertuig 664 kg bedraagt en het maximaal toelaatbare gewicht van het voertuig 1814 kg is.



106-7898

Uitsluitend voor model 07365

1. De maximale lading mag niet meer dan 953 kg zijn, terwijl het gewicht van het voertuig 953 kg bedraagt en het maximaal toelaatbare gewicht van het voertuig 1905 kg is.



106-7896

Uitsluitend voor modellen 07361 en 07361 TC

1. De maximale lading mag niet meer dan 953 kg zijn, terwijl het gewicht van het voertuig 861 kg bedraagt en het maximaal toelaatbare gewicht van het voertuig 1814 kg is.



Symbolen op accu

Sommige of alle symbolen staan op de accu.

1. Risico van explosie
2. Geen vonken of vuur en niet roken.
3. Risico van bijtende vloeistof/chemische brandwonden
4. Draag oogbescherming.
5. Lees de *Gebruikershandleiding*.
6. Houd omstanders op veilige afstand van de accu.
7. Draag oogbescherming; explosieve gassen kunnen blindheid en ander letsel veroorzaken
8. Accuzuur kan blindheid of ernstige brandwonden veroorzaken.
9. Ogen direct met water spoelen en snel arts raadplegen.
10. Bevat lood; niet weggooien.

WORKMAN QUICK REFERENCE AID

CHECK/SERVICE

1. ENGINE OIL LEVEL
2. ENGINE OIL DRAIN
3. TRANSAXLE/HYDRAULIC OIL LEVEL (DIP STICK)
4. BELTS (WATER PUMP, HYDRAULIC PUMP)
5. COOLANT LEVEL FILL
6. FUEL (3300/4300 DIESEL FUEL ONLY, 3200/4200 UNLEADED FUEL ONLY)
7. GREASE POINTS → 100 HRS.
8. RADIATOR SCREEN
9. AIR CLEANER
10. FUEL PUMP
11. BATTERY
12. TIRE PRESSURE - MAXIMUM 20 PSI FRONT, 18 PSI REAR (24" TIRE)
13. FUSES (LIGHTS 15 AMP, IGNITION 7.5 AMP, DASH ACCESSORIES 7.5 AMP)
14. HYDRAULIC STRAINER
15. HYDRAULIC OIL FILTER
16. BRAKE FLUID
17. WATER SEPARATOR (DIESEL ONLY)
18. DIFFERENTIAL FILL/CHECK (4WD ONLY)
19. 4WD SHAFT

FLUID SPECIFICATIONS/CHANGE INTERVALS

SEE OPERATOR'S MANUAL FOR INITIAL CHANGES	FLUID TYPE	CAPACITY		CHANGE INTERVALS		FILTER LOCATION
		L	QT	FLUID	FILTER	
ENGINE OIL	SAE 10W-30 CD, CE, CF or CF-4	2.9	3.1	100 HRS.	100 HRS.	(A)
ENGINE OIL AC ONLY		1.9	2	100 HRS.	100 HRS.	(A)
TRANS/HYDRAULIC OIL	DEXRON III ATF	7.1	7.5	800 HRS.	800 HRS.	(C)
AIR CLEANER	CLEAN EVERY 50 HRS.				200 HRS.	(B)
FUEL > 32 F	SEE NOTE 6	26.5	7 GAL	---	400 HRS.	(E)
FUEL PUMP	---	---	---	---	400 HRS.	(D)
COOLANT 50/50 ETHYLENE GLYCOL WATER	---	4.3	4.5	1200 HRS.	---	---
STRAINER	---	---	---	CLEAN 800 HRS.	---	(F)
DIFFERENTIAL OIL	SAE 10W-30 CD	.9	1	800 HRS.	---	---

FOR HEAVY DUTY OPERATION, MAINTENANCE SHOULD BE PERFORMED TWICE AS FREQUENTLY.

106-2384

Specificaties

Opmerking: Specificaties en ontwerp kunnen zonder voorafgaande kennisgeving worden gewijzigd.

Algemene specificaties

Type	Tweepersoonsvoertuig, vierwieler, bestuurdersplaats op de voorkant, doorstapmodel. Gecertificeerd overeenkomstig SAE J2258.
Motor	Daihatsu vloeistofgekoelde, uitgebalanceerde driecilinder benzinemotor, met vermogen van 31 pk; afgeregeld op een toerental van 3650 tpm met een mechanische regelhendel. 952 cc inhoud. Druksmeringpomp met tandwielendrijfwerk. 40 A wisselstroomdynamo met I/C reguleur. Spin-on oliefilter.
Luchtfilter	Heavy-duty, afzonderlijk gemonteerde tweetrapsluchtfilter.
Accu	12 V, 650 A (koude start) bij $-18\text{ }^{\circ}\text{C}$.
Koelsysteem	Centraal geplaatste radiator met afneembaar scherm en reinigungsdeurtje. Het koelsysteem heeft een capaciteit van ongeveer 3,8 liter voor een mengsel met een 50/50 verhouding van ethyleenglycol antivries en water.
Brandstofsysteem	De inhoud van de brandstoftank is ongeveer 26,5 liter. Elektrische brandstofpomp, 12 V.
Transmissie	Configuratie van achtertransaxle, dubbele asaandrijving. Synchrobak met drie versnellingen, H-schakelpatroon met Hoog-Laag-bereik dat 6 versnellingen in Vooruit en 2 versnellingen in Achteruit biedt. Handbediende differentieelgrendel. Uitgangsas voor 4 wielaandrijving (uitsluitend bij 4 wielaandrijving).
Koppeling	17 cm koppeling en koppelingdrukplaat.
Voordifferentieel (uitsluitend bij 4-wielaandrijving)	5,0 tot 1 verhouding
Middendifferentieel (uitsluitend bij 4-wielaandrijving)	Bi-directionele vrijlooppkoppeling
Frame	Constructie van gelast, hoogwaardig staal.
Voorwielophanging	Onafhankelijk "A" frame bedieningsarm, twee progressief werkende spiraalveren en twee schokdempers met stabilisatorstang.
Achterwielophanging	DeDion as (gewichtdragende as is onafhankelijk van transaxle), bladveer en twee schokdempers.
Besturingssysteem	Stuurbekrachtiging 3-3/4 stuuraanslag van uiterst links tot uiterst rechts. Stuurwiel met diameter van 35,5 cm.
Banden	<u>Voorbanden:</u> 51 cm x 25,5 cm-10, 4-ply rating, geribd loopvlak. <u>Achterbanden:</u> 61 cm x 30,5 cm-12, 6-ply rating, gazon loopvlak.
Remmen	Hydraulische, automatische trommelrem op vier wielen met dubbel veiligheidscircuit: 20 cm diameter voor en achter. Een handbediende parkeerrem activeert de achterste remschoenen
Rolbeugel	Omkiepbeveiliging met twee stangen
Hydraulische systeem	Gebalanceerde tandwielpomp, met druk van 4 gpm, zorgt voor de toevoer van hydraulische vloeistof naar stuurbekrachtiging, hefmechanisme en optionele hydraulische afstandsbediening. Regelklep voor hefmechanisme en twee cilinders om de kiepbak op te halen. De transaxle wordt gebruikt als reservoir voor het hydraulische systeem. Totale inhoud is 7,6 liter. Spin-on hydraulisch filter van 25 micron. 100 mazige zeef in transaxle.

Stoel	Kuipstoelen met veiligheidsgordels en heupsteunen. De stoelen kunnen naar wens ongeveer 18 cm naar voren en naar achteren worden versteld.
Bedieningsorganen	Gaspedaal, koppeling en rempedalen. Schakelhendel, differentieelgrendel, parkeerrem, schakelhendel voor Hoog-Laag-bereik, hydraulische hefhendel en hendel voor stuurverstelling. Contactschakelaar, lichtschakelaar, claxonknop en 3e/Hoog-vergrendelschakelaar.
Meters	Urenteller, brandstofmeter, temperatuurmeter voor koelvloeistof, oliedrukklampje, laadindicator en waarschuwinglampje oververhitte motor. Toerenteller (optioneel).
Verlichting	Twee halogeen koplampen en één achterlicht. Achterstoplicht.
Trekhaak	Trekhaak heeft gat voor kogelverbinding of pen.
Beveiliging	Het koppelingspedaal moet worden ingetrapt om de motor te starten of de aftakas uit te schakelen, indien aanwezig. De hydraulische hefhendel moet in de middelste stand staan.
Rijsnelheid	Snelheid vooruit met 61 cm achterbanden Hoog bereik: 12,2/18,5/31,9 km/uur Laag bereik: 4,7/7,2/12,4 km/uur Snelheid achteruit met 61 cm banden Hoog bereik: 11,6 km/uur Laag bereik: 4,5 km/uur
Basisgewicht (leeggewicht)	Model 07360 – 710 kg. Model 07361 – 860 kg. Model 07365 – 920 kg.
Nominale inhoud (inclusief bestuurder (90 kg), passagier (90 kg) en ingeladen werktuig).	Model 07360 – 1218 kg. Model 07361 – 1070 kg. Model 07365 – 1924 kg.
Maximaal Toelaatbaar Totaalgewicht van Voertuig	1929 kg. (2-wielaandrijving) 1929 kg. (4-wielaandrijving)
Trekvermogen:	Tonggewicht 90 kg Het maximaal toelaatbare gewicht van de aanhangwagen is 680 kg
Afstand tot de grond	18 cm zonder lading
Wielbasis	178 cm
Wielloopvlak (middellijn tot middellijn)	Vóór 117 cm Achter 121 cm

Afmetingen

Totale breedte	160 cm
Totale lengte	325,8 cm zonder laadbak 331,2 cm met volle laadbak: 346,4 cm met 2/3 laadbak op achterste montageplaats
Hoogte	190,5 cm tot de bovenkant van de rolbeugel

Montage

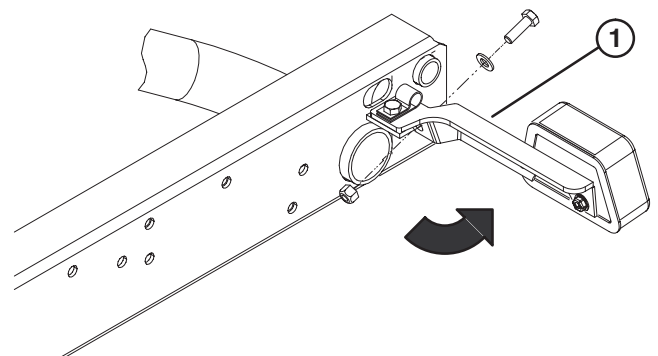
Opmerking: Bepaal vanuit de normale bedieningspositie de linker- en rechterzijde van het voertuig.

Beschrijving	Hoeveelheid	Gebruik
Achterspatscher Tapbout, 3/8-16 x 1-1/4 inch Borgmoer, 3/8 Steunplaat	2 10 2 2	Montage achterspatscheren
Wielmoer Voorwiel Wielmoer Achterwiel	10 2 10 2	Montage wielen
Stuurwiel Schuimrubber afdichting Ring Moer Dop	1 1 1 1 1	Montage stuurwiel
Voorspatscher Zeskantige inbusbout, #10 x 3/4 inch Ring, 0,210 I.D Borgmoer, #10	2 10 20 10	Montage voorspatscheren
Rolbeugel Tapbout, 1/2 x 3 inch Borgmoeren 1/2	1 4 4	Montage omkiepbeveiliging
Gebruikershandleiding (voertuig)	2	Lezen voordat het voertuig in gebruik wordt genomen.
Onderdelencatalogus	1	

Opmerking: Bepaal vanuit de normale bedieningspositie de linker- en rechterzijde van het voertuig.

Achterspatscheren monteren

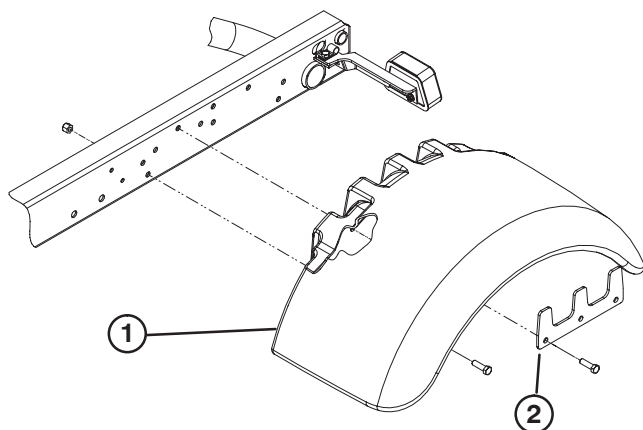
1. Draai de borgmoeren en tapbouten los waarmee de beugels van het achterlicht zijn bevestigd aan de linker- en rechterbeugel van het frame (Fig. 1).
2. Draai de beugels van het achterlicht naar achteren en zet de tapbouten en borgmoeren vast.



Figuur 1

1. Beugel van achterlicht

3. Zet de achterkant van beide beugels van het achterlicht vast aan de achterkant van de beugels van het frame met een 5/16 x 1 inch tapbout, een 0,344 inch I. D. platte ring en een borgmoer, zoals is aangegeven op Figuur 1.



Figuur 2

1. Spatscherm
2. Steunplaat

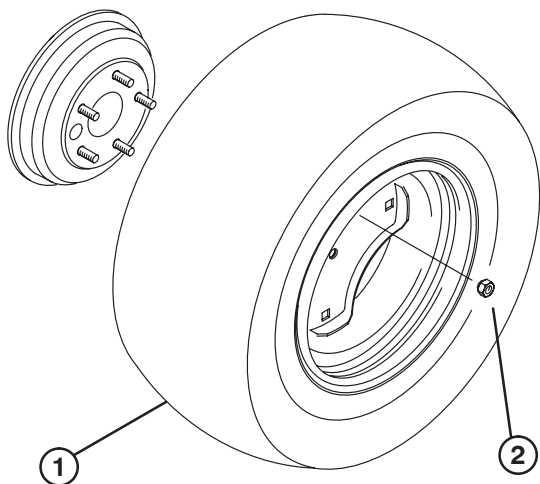
4. Zet een spatscherm losjes vast aan beide zijden van het frame met een steunplaat, (5) 3/8 x 1-1/4 inch tapbouten en een borgmoer zoals wordt aangegeven op Figuur 2.

Opmerking: (4) van de tapbouten worden vastgezet met lasmoeren.

5. Draai alle bevestigingen vast.

Wielen monteren

1. Verwijder de wielmoeren waarmee de wielen zijn bevestigd aan de wielbeugels. Bewaar de wielmoeren.
2. Monteer de wielen en plaats de wielmoeren. Draai de moeren vast met een torsie van 61–88 Nm.

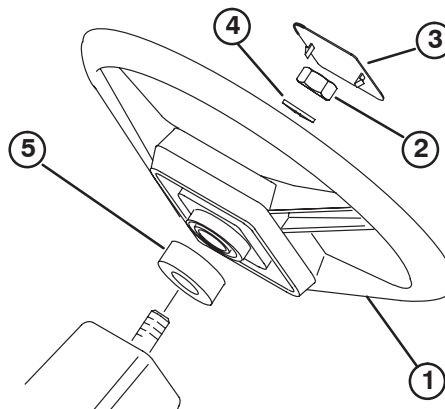


Figuur 3

1. Wiel
2. Wielmoer

Stuurwiel monteren

1. Verwijder de contraoer van de stuuras. Schuif de schuimrubber afdichting, het stuurwiel en de ring op de stuuras.
2. Bevestig het stuurwiel aan de as met de contraoer en draai deze aan met een torsie van 14–20 Nm.
3. Monteer de dop op het stuurwiel.

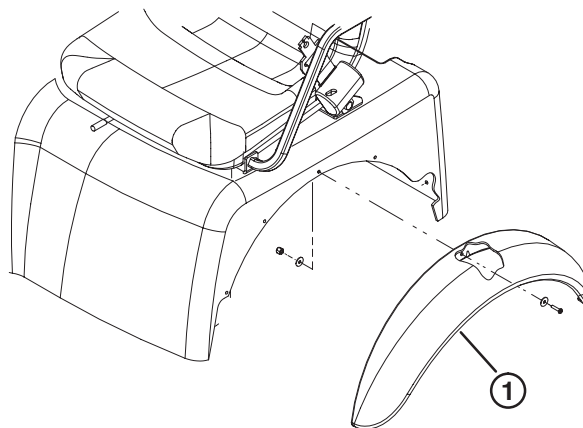


Figuur 4

1. Stuurwiel
2. Contraoer
3. Dop
4. Ring
5. Schuimrubber afdichting

Voorspatschermen monteren

1. Plaats de vijf montageopeningen van het spatscherm recht voor de openingen aan beide kanten van de carrosserie (Fig. 5).
2. Monteer een spatscherm aan elke kant van de carrosserie met (5) #10 x 3/4 inch inbusbouten, (10) platte ringen en (5) #10 borgmoeren. Plaats een ring tegen de kop van de tapbout en de borgmoer.



Figuur 5

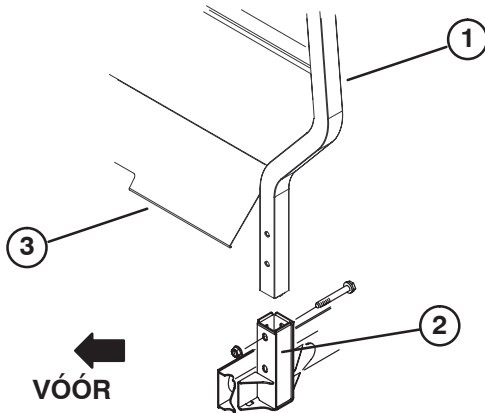
1. Spatscherm

Rolbeugel monteren

1. Steek beide kanten van de omkiepbeveiliging in de bevestigingsbeugels aan weerszijden van het frame van het voertuig en plaats de omkiepbeveiliging zoals wordt aangegeven op Figuur 6.

Opmerking: De bevestigingsbouten van de afdekplaat van de rolbeugel moeten soms worden losgedraaid om de rolbeugel in de bevestigingsbeugels te steken.

2. Zet beide zijden van de omkiepbeveiliging vast aan de bevestigingsbeugels met (2) 1/2–13 x 3 inch tapbouten en borgmoeren.



Figuur 6

1. Rolbeugel
2. Bevestigingsbeugel
3. Afdekplaat van rolbeugel

De accu vullen en opladen

Als de accu niet is gevuld met accu zuur of gebruiksklaar is gemaakt, moet u deze uit het voertuig verwijderen, met accu zuur vullen en opladen. Accu zuur met een soortelijk gewicht van 1.260 kunt u kopen bij een plaatselijke accuhandelaar.

! **Waarschuwing** !

CALIFORNIA

Proposition 65 Waarschuwing

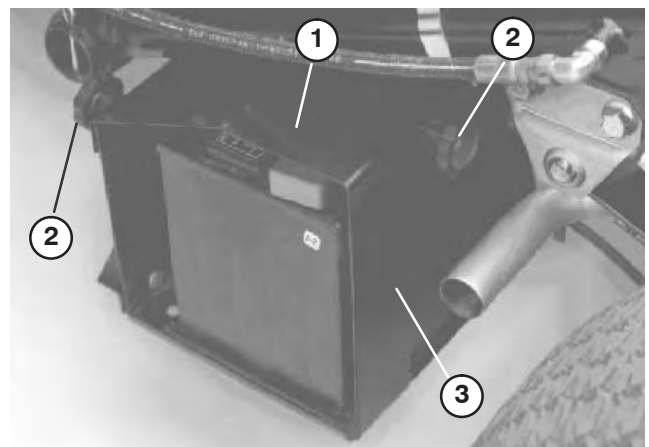
Accuklemmen, accupolen en dergelijke onderdelen bevatten lood en loodverbindingen. Van deze stoffen is bekend dat ze kanker en schade aan de voortplantingsorganen veroorzaken. Was altijd uw handen nadat u met deze onderdelen in aanraking bent geweest.

! **Gevaar** !

Accu zuur bevat zwavelzuur; dit is een dodelijk gif dat ernstige brandwonden veroorzaakt.

- U mag accu zuur nooit inslikken en moet elk contact met huid, ogen of kleding vermijden. **Draag een veiligheidsbril en rubberhandschoenen om uw ogen en handen te beschermen.**
- Vul de accu alleen bij op plaatsen waar schoon water aanwezig is om indien nodig uw huid af te spoelen.

1. Maak de knoppen los waarmee het accudeksel is bevestigd op de accubasis en schuif het deksel eraf.



Figuur 7

1. Accudeksel
2. Knop
3. Accubasis

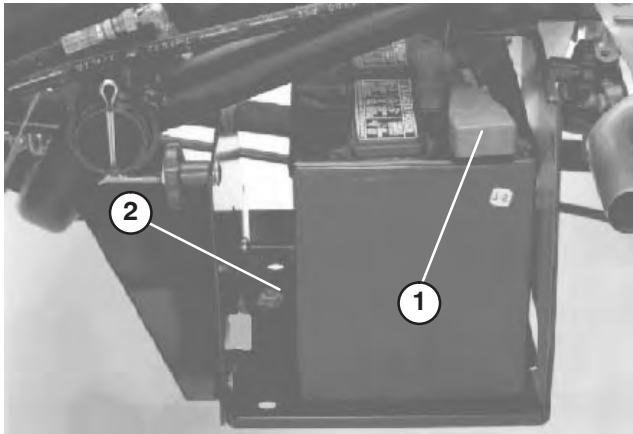
2. Verwijder de tapbout, de ringen en de borgmoer waarmee de bevestiging van de accu vastzit aan de accubasis. Verwijder de bevestiging en schuif de accu uit de accubasis.
3. Verwijder de vuldoppen van de accu en giet langzaam accu zuur in elke cel totdat het zuurpeil net boven de platen komt.
4. Plaats de vuldoppen terug en sluit een acculader van 3–4 A aan op de accupolen. Laad de accu op gedurende 4 tot 8 uur met 3–4 A.

! **Waarschuwing** !

Bij het opladen produceert de accu gasen die tot ontploffing kunnen komen.

Rook nooit in de buurt van de accu en zorg ervoor dat er geen vonken of vlammen vlakbij de accu komen.

- Als de accu is opgeladen, haalt u de acculader uit het stopcontact en maakt u deze los van de accuklemmen.



Figuur 8

- Pluskabel (+)
- Bevestigingsplaatje

- Verwijder de vuldoppen. Giet langzaam accuzuur in elke cel totdat het peil net boven de vulring komt. Plaats de vuldoppen terug.

Belangrijk Accu niet te vol vullen. Er zal dan accuzuur naar buiten stromen over andere delen van het voertuig. Dit kan ernstige corrosie en beschadiging veroorzaken.

- Schuif de accu op de accubasis en zorg ervoor dat de accupolen naar de achterzijde van het voertuig wijzen.
- Bevestig de pluskabel (rood) aan de klem van pluspool (+) van de accu en de minkabel (zwart) aan de klem van minpool (-) van de accu met behulp van de tapbouten en moeren. Schuif het rubberen stofkapje over de pluspool om eventuele kortsluiting te voorkomen.



Waarschuwing



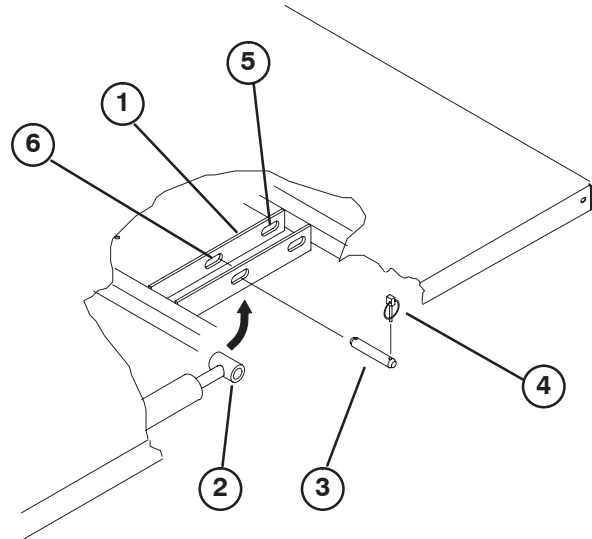
Als accukabels verkeerd worden verbonden, kan dit schade aan het voertuig en de kabels tot gevolg hebben en vonken veroorzaken. Hierdoor kunnen accugassen tot ontploffing komen, die lichamelijk letsel kunnen veroorzaken.

- Maak altijd de minkabel (zwart) van de accu los voordat u de pluskabel (rood) losmaakt.
- Sluit altijd de pluskabel (rood) van de accu aan voordat u de minkabel (zwart) aansluit.

- Monteer de bevestiging van de accu en zet deze vast aan de accubasis met een tapbout, ringen en een borgmoer.
- Plaats het accudeksel weer op de accubasis en zet de knoppen vast.

Verwijdering van complete laadbak

- Start de motor. Laat de laadbak met behulp van de hydraulische hefhandel zakken totdat de cilinders los in de sleuven zitten. Laat de hefhandel los en zet de motor af.
- Verwijder de lynchpennen van de uiteinden van de gaffelpennen van de cilinderstang (Fig. 9).



Figuur 9

- Bevestigingsplaat van laadbak
- Uiteinde van cilinderstang
- Gaffelpennen
- Lynchpen
- Achterste sleuven (complete laadbak)
- Voorste sleuven (2/3 bed)

- Verwijder de gaffelpennen waarmee de uiteinden van de cilinderstang vastzitten aan de bevestigingsplaten van de laadbak, door de pennen naar binnen te drukken (Fig. 10).
- Verwijder de lynchpennen en de gaffelpennen waarmee de draaibeugels zijn bevestigd aan de framebalken (Fig. 10).
- Til de laadbak van het voertuig.



Voorzichtig



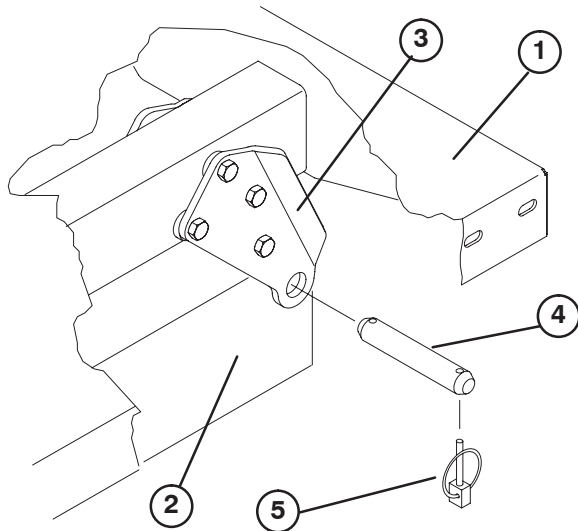
Een complete laadbak weegt ongeveer 147 kg: probeer daarom de laadbak niet in uw eentje te monteren of te verwijderen. Gebruik een takel of doe dit met twee of drie andere personen.

- Bewaar de cilinders in de opslagklemmen. Zet de hydraulische hefinrichting vast met de vergrendelingshendel op het voertuig om te voorkomen dat de hefcilinders per ongeluk naar buiten schuiven.

Plaats de complete laadbak.

Opmerking: Als de zijkanen van de laadbak worden gemonteerd op de dieplader, verdient het aanbeveling deze te monteren voordat de laadbak op het voertuig wordt geplaatst.

Opmerking: Zorg ervoor dat de achterste draaiplaten zijn bevestigd aan het frame van de laadbak/balk zodat het achterste uiteinde naar achteren draait (Fig. 10).



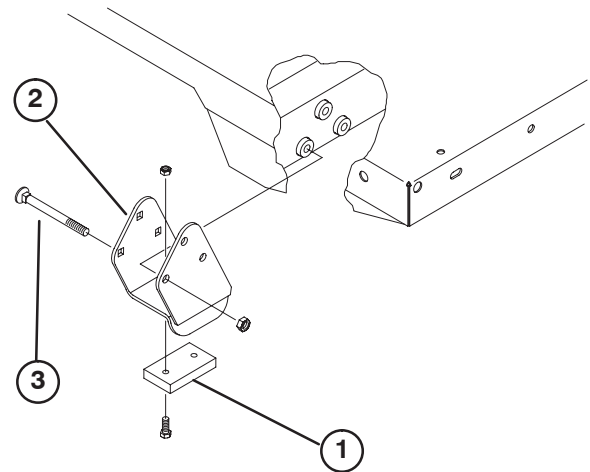
Figuur 10

- | | |
|---|---------------|
| 1. Linkerhoek van achterzijde van laadbak | 3. Draaiplaat |
| 2. Framebalk van voertuig | 4. Gaffelpen |
| | 5. Lynchpen |

Opmerking: Zorg ervoor dat de afstandsbeugels en de stootblokken (Fig. 11) zijn gemonteerd, omdat anders het radiatorscherm kan worden beschadigd. De koppen van de rijtuigbouten moeten zich aan de binnenkant van het voertuig bevinden.

⚠ Voorzichtig ⚠

Een complete laadbak weegt ongeveer 147 kg: probeer daarom de laadbak niet in uw eentje te monteren of te verwijderen. Gebruik een takel of doe dit met twee of drie andere personen.



Figuur 11

- | | |
|-------------------|-------------------|
| 1. Afstandsbeugel | 3. Rijtuigschroef |
| 2. Stootblok | |

1. De hefcilinders moeten volledig zijn teruggetrokken.
2. Plaats de laadbak voorzichtig op het frame van het voertuig en houd daarbij de gaten van de achterste draaiplaat van de laadbak tegenover de gaten in de achterste framebalk en monteer (2) gaffelpennen en lynchpennen (Fig. 10).
3. Laat de laadbak zakken en zet beide uiteinden van de cilinderstang vast in de juiste sleuven in de bevestigingsplaten van de laadbak met een gaffelpen en een lynchpen. Monteer de gaffelpen vanaf de buitenkant van de laadbak met de lynchpen naar buiten (Fig. 10). De achterste sleuven zijn bestemd voor de montage van de complete laadbak en de voorste sleuven voor de montage van 2/3 laadbak.

Opmerking: De motor moet wellicht worden gestart om de cilinders naar buiten te schuiven of terug te trekken teneinde de gaten recht tegenover elkaar te plaatsen. **Houd uw vingers uit de buurt!**

Opmerking: U kunt de ongebruikte sleuf afsluiten met een tapbout en een moer om vergissingen bij de montage te voorkomen.

4. Start de motor en haal de laadbak op met behulp van de hydraulische hefhendel. Laat de hefhendel los en zet de motor af. Monteer de laadbakbeveiliging om te voorkomen dat de laadbak per ongeluk neerkomt. Zie De laadbakbeveiliging gebruiken.
5. Monteer de lynchpennen aan de binnenste uiteinden van de gaffelpennen.

Opmerking: Als de automatische achterklepontgrendeling is gemonteerd op de laadbak, moet u de frontstorthendel aan de binnenkant van de linker gaffelpen plaatsen alvorens de lynchpen te monteren.

Vóór het gebruik

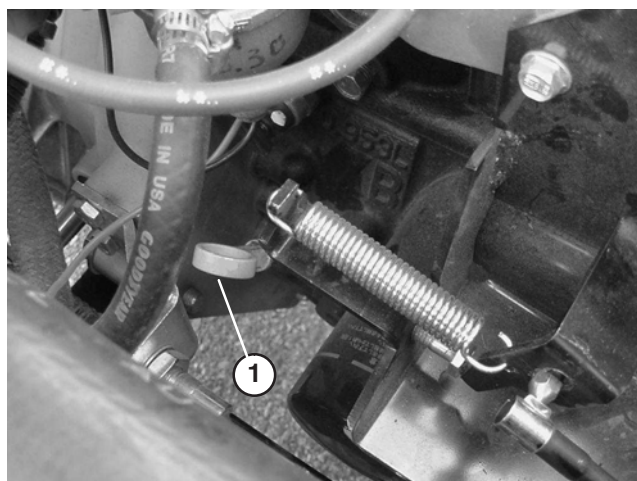
! **Voorzichtig** !

Voordat u onderhoudswerkzaamheden aan het voertuig verricht of deze afstelt, moet u de motor afzetten, de parkeerrem in werking stellen en het sleuteltje uit het contact verwijderen. Verwijder de lading uit de bak of een ander werktuig voordat u onder een opgehaalde bak gaat werken. Draai altijd de laadbakbeveiliging omlaag voordat u onder een opgehaalde bak gaat werken.

Carteroliepeil controleren

De motor wordt geleverd met 3,3 liter olie (met filter) in het carter. Desondanks dient u altijd het oliepeil te controleren voordat u de motor voor de eerste keer start, en daarna.

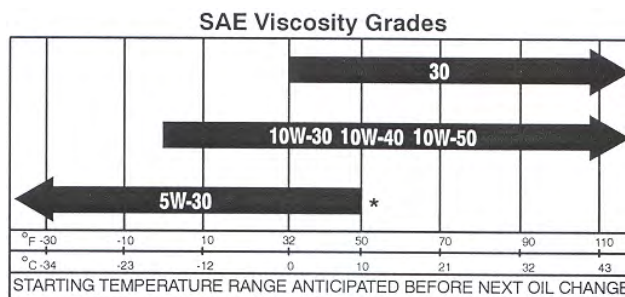
1. Plaats het voertuig op een horizontaal oppervlak.
2. Verwijder de peilstok en veeg deze af met een schone doek. Steek de peilstok in de buis. Let erop dat de peilstok er volledig in schuift. Haal de peilstok eruit en controleer het oliepeil.



Figuur 12

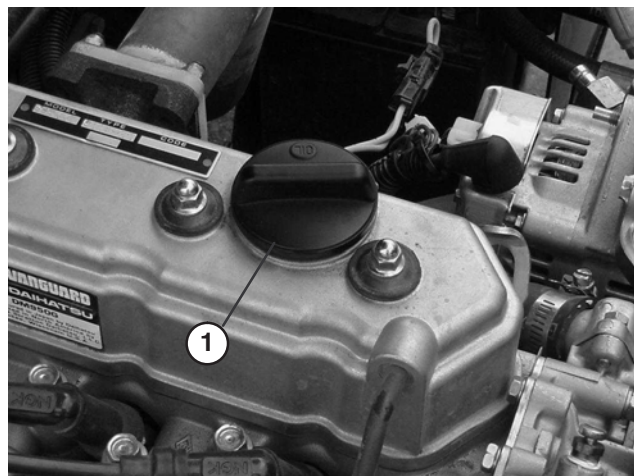
1. Peilstok

3. De motor gebruikt hoogwaardige reinigingsolie, waaraan het American Petroleum Institute (-API-) "onderhoudsclassificatie" SH of hoger heeft verleend. Kies olie met de juiste viscositeit overeenkomstig de tabel op Figuur 13.



Figuur 13

4. Als het oliepeil te laag is, moet u de vuldop verwijderen en voldoende olie bijvullen totdat het peil de VOL-markering op de peilstok bereikt.

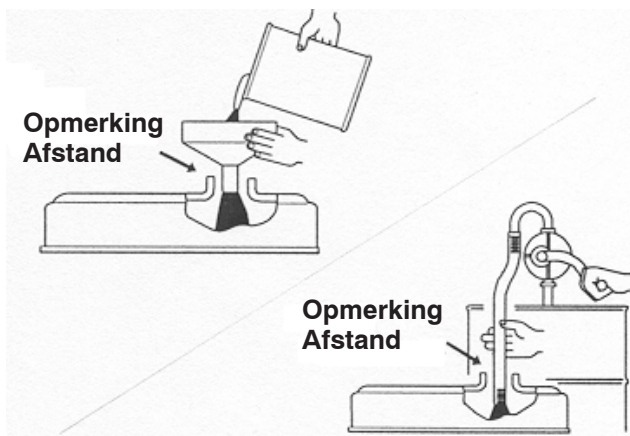


Figuur 14

1. Dop van vulbuis

Opmerking: Als u olie bijvult, moet u de peilstok verwijderen ten behoeve van een goede ontluchting, de olie langzaam in de vulopening gieten en daarbij veelvuldig het peil controleren. NIET TE VOL VULLEN.

Belangrijk Als u motorolie bijvult, moet u ervoor zorgen dat er enige afstand is tussen de vulinrichting en de vulopening in het klepdeksel, zoals is aangegeven in Figuur 15. Hierdoor kan er tijdens het vullen lucht ontsnappen, zodat de olie niet overloopt en in de ontluchtingsinrichting terechtkomt. Indien u zich niet aan deze procedure houdt, kan de motor ernstige schade oplopen.



Figuur 15

5. Plaats de peilstok weer stevig op zijn plaats.

Belangrijk Controleer het oliepeil om de 8 bedrijfsuren of dagelijks. Ververs de olie en vervang het filter na de eerste 50 bedrijfsuren; daarna moet u om de 100 bedrijfsuren de olie verversen en het oliefilter vervangen. De olie moet echter vaker worden vervangen als het voertuig in buitensporig stoffige of vuile omstandigheden wordt gebruikt.

Opmerking: Nadat u olie hebt bijgevuld of ververs, moet u de motor starten en deze 30 seconden stationair laten lopen. Zet de motor af. Wacht 30 seconden en controleer het oliepeil. Vul voldoende olie bij totdat het peil de VOL-markering op de peilstok bereikt.

De brandstoftank vullen

De inhoud van de brandstoftank is ongeveer 26,5 liter.

Wij raden u aan gebruik te maken van verse, schone, loodvrije normale benzine voor Toro-producten met een benzinemotor. Loodvrije benzine verbrandt schoner, verlengt de levensduur van de motor en zorgt ervoor dat de motor goed start, doordat hierdoor afzettingen in de verbrandingskamer worden verminderd. Octaangetal van minimaal 87.

Opmerking: Gebruik nooit methanol, benzine die methanol bevat, benzine die meer dan 10 % ethanol bevat, superbzine of wasbenzine, omdat dit kan leiden tot schade aan de motor.

1. Maak de omgeving van de dop van de brandstoftank schoon.
2. Verwijder de dop van de brandstoftank.

⚠
Gevaar
⚠

In bepaalde omstandigheden zijn benzinebrandstof en brandstofdampen uiterst ontvlambaar en explosief. Brand of explosie van brandstof kan brandwonden of materiële schade veroorzaken.

- Gebruik een trechter of tuit; brandstof uitsluitend in de open lucht bij een afgezette of koude motor bijvullen. Eventueel gemorste brandstof opnemen.
- Vul de brandstoftank niet helemaal vol. Vul de brandstoftank tot maximaal 25 mm vanaf de onderkant van de vulbuis. Dit geeft de brandstof in de tank ruimte om uit te zetten.
- Rook nooit wanneer u met brandstof bezig bent en houd de brandstof weg van open vlammen of vonken.
- Bewaar de brandstof in schone, veilige en goedgekeurde containers en zorg ervoor dat de dop op zijn plaats blijft.

3. Vul de tank tot ongeveer 25 cm vanaf de bovenkant van de tank (de onderkant van de vulbuis). **NIET TE VOL VULLEN.** Plaats daarna de dop terug.
4. Om brandgevaar te voorkomen, moet u gemorste brandstof opnemen.



Figuur 16

1. Dop van brandstoftank

Het koelsysteem controleren

De inhoud van het koelsysteem is ongeveer 3,8 liter.

Het koelsysteem bevat een oplossing die half uit water, half uit permanente ethyleenglycol-antivries bestaat. Controleer elke dag vóór het starten van de motor het koelvloeistofpeil.

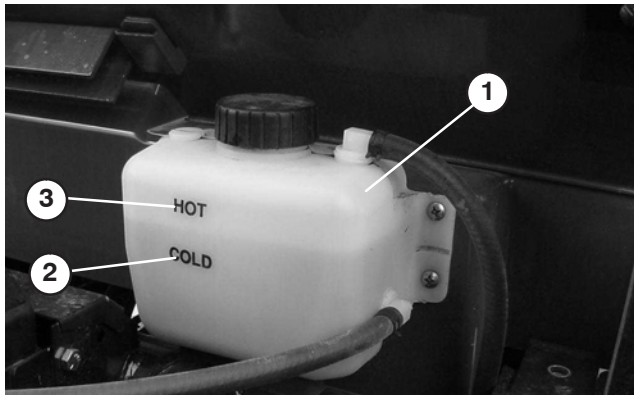
1. Parkeer het voertuig op een horizontaal oppervlak.

Voorzichtig

Als de motor heeft gelopen, kan de hete koelvloeistof, die onder druk staat, ontsnappen indien de radiatorstop wordt verwijderd. Dit kan brandwonden veroorzaken.

- Verwijder de radiatorstop nooit als de motor loopt.
- Laat de motor minstens 15 minuten afkoelen of totdat de radiatorstop zover is afgekoeld dat u deze kunt aanraken zonder uw hand te branden.
- Gebruik een lap als u de radiatorstop verwijdert en draai de stop langzaam open om de stoom te laten ontsnappen.

2. Controleer het koelvloeistofpeil. De koelvloeistof moet tot aan de KOUD-streep op de reservetank staan, als de motor koud is.



Figuur 17

1. Reservetank
2. KOUD-streep
3. HEET-streep

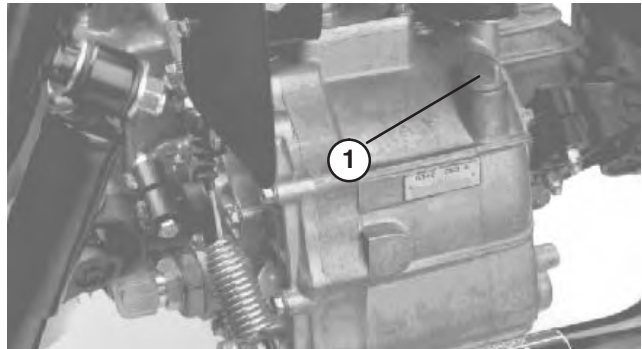
3. Als het koelvloeistofpeil te laag is, verwijdert u de dop van de reservetank en vult u het koelsysteem bij met een oplossing die half uit water, half uit permanente ethyleenglycol-antivries bestaat. **NIET TE VOL VULLEN.**

4. Plaats de dop van de reservetank terug.

Transaxle-olie/Hydraulische vloeistof controleren

Het reservoir van de transaxle is gevuld met Dexron III ATF. U moet echter het peil controleren voordat u het voertuig voor de eerste keer in gebruik neemt en daarna om de 8 bedrijfsuren of dagelijks. De inhoud van het systeem is 7,1 liter.

1. Plaats het voertuig op een horizontaal oppervlak.
2. Maak de omgeving van de peilstok schoon.
3. Schroef de peilstok uit de bovenkant van de transaxle en veeg deze af met een schone doek.



Figuur 18

1. Peilstok

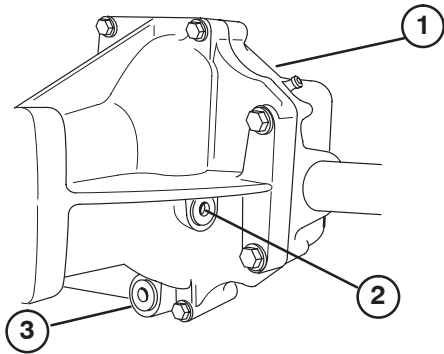
4. Steek de peilstok in de transaxle. Let erop dat de peilstok er volledig in schuift. Haal de peilstok uit de transaxle en controleer het vloeistofpeil. Het vloeistofpeil moet tot aan de bovenkant van het platte deel van de peilstok staan. Als het peil te laag is, vult u voldoende vloeistof bij totdat de vloeistof het vereiste peil bereikt.

De olie van het voordifferentieel controleren

Uitsluitend bij vierwielaandrijving

Het differentieel is gevuld met 10W30 olie. Controleer het oliepeil om de 100 bedrijfsuren of elke maand. De inhoud van het systeem is 0,95 liter.

1. Plaats het voertuig op een horizontaal oppervlak.
2. Reinig de omgeving van de vul-/controleplug op de zijkant van het differentieel.
3. Verwijder de vul-/controleplug en controleer het oliepeil. Het oliepeil moet tot aan de opening staan. Als het vloeistofpeil te laag is, moet u bijvullen met 10W30 olie.
4. Plaats de vul-/controleplug terug.



Figuur 19

- | | |
|----------------------|--------------|
| 1. Voordifferentieel | 3. Aftapplug |
| 2. Vul-/controleplug | |

Torsie van wielmoeren controleren



Waarschuwing



Indien de wielmoeren niet steeds zijn aangedraaid met de correcte torsie, kan dit leiden tot defecten of verlies van het wiel, waardoor lichamelijk letsel kan worden veroorzaakt.

De torsie van de moeren van de voorwielen en de bouten van de achterwielen moet 61–88 Nm bedragen. Haal de moeren aan na 1–4 bedrijfsuren en nog eens na 10 bedrijfsuren. Haal de wielmoeren daarna om de 200 bedrijfsuren aan.

Bandenspanning controleren

U moet de bandenspanning om de 8 bedrijfsuren of dagelijks controleren om er zeker van te zijn dat deze correct is.

De voorbanden moeten een maximale spanning van 138 kPa (20 psi) hebben en de achterbanden (61 cm) een spanning van 124 kPa (18 psi).

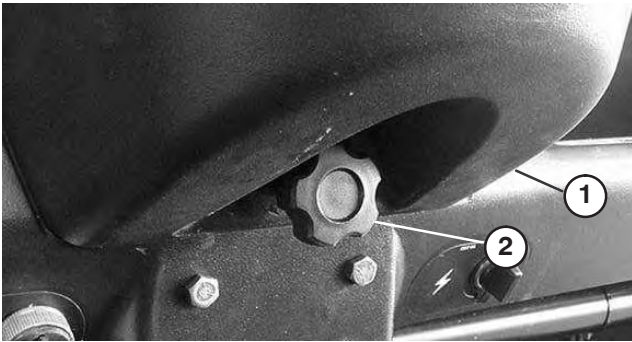
1. De benodigde bandenspanning is afhankelijk van de nuttige lading die wordt vervoerd.
2. Hoe lager de spanning, des te minder de compactie en de vorming van bandensporen worden beperkt. Een lagere bandenspanning moet worden vermeden als een zware nuttige lading wordt vervoerd bij hoge snelheden. Dit kan leiden tot schade aan de banden.
3. De bandenspanning moet hoger zijn als een zware nuttige lading wordt vervoerd bij hoge snelheden. Zorg ervoor dat de maximale bandenspanning niet wordt overschreden.

Belangrijk Als u de banden van het voertuig verwisselt, mag u uitsluitend banden gebruiken die zijn goedgekeurd voor de Workman. Gebruik van banden die niet zijn goedgekeurd, kan leiden tot beschadiging van het gazon en snellere slijtage van de aandrijflijn.

De remvloeistof controleren

Het reservoir voor de remvloeistof is in de fabriek gevuld met DOT 3 remvloeistof. U moet echter het peil controleren voordat u het voertuig voor de eerste keer in gebruik neemt en daarna om de 8 bedrijfsuren of dagelijks.

1. Parkeer het voertuig op een horizontaal oppervlak.
2. Draai de knop los waarmee de bekerhouder is vastgezet aan het dashboard (Fig. 20). Verwijder de bekerhouder van het dashboard.



Figuur 20

1. Bekerhouder
2. Knop

3. Het vloeistofpeil moet tot aan de VOL-streep op het reservoir staan.



Figuur 21

1. Reservoir voor remvloeistof

4. Als het vloeistofpeil te laag is, moet u de omgeving van de dop reinigen, de dop van het reservoir verwijderen en bijvullen totdat de vloeistof het vereiste peil bereikt. **NIET TE VOL VULLEN.**
5. Monteer de bekerhouder weer aan het dashboard.

Spanning van ventilatorriem controleren

Controleer de riem op slijtage, scheurtjes of verkeerde spanning. Controleer de spanning door de riem midden tussen de poelies van de ventilator en de aandrijfas in te drukken met een kracht van ongeveer 98 N. Een nieuwe riem moet een speling van 12–15 mm hebben. Een gebruikte riem moet een speling van 14–17 mm hebben. Als de speling niet correct is, gaat u naar blz. 47 voor de procedure om de riem te spannen. Indien de speling correct is, gaat u verder met uw werkzaamheden.

Belangrijk Een verkeerde riemspanning kan ertoe leiden dat het meer moeite kost om het voertuig te besturen.

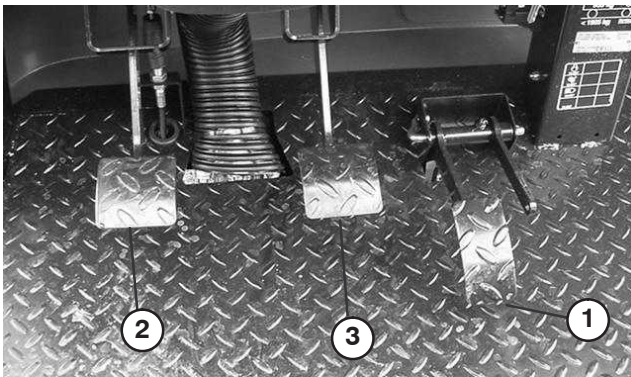
Gebruiksaanwijzing

Opmerking: Bepaal vanuit de normale bedieningspositie de linker- en rechterzijde van het voertuig.

Bedieningsorganen

Gaspedaal

Het gaspedaal (Fig. 22) biedt de bestuurder de mogelijkheid het motortoerental en de rijsnelheid van het voertuig te regelen als de transmissie is ingeschakeld. Als u het pedaal intrapt, verhoogt u het motortoerental en de rijsnelheid. Als u het pedaal laat opkomen, vermindert u het motortoerental en de rijsnelheid.



Figuur 22

1. Gaspedaal
2. Koppelingspedaal
3. Rempedaal

Koppelingspedaal

Het koppelingspedaal (Fig. 22) moet volledig worden ingetrapt om te ontkoppelen als u de motor start of schakelt. Laat het pedaal soepel opkomen als u hebt geschakeld om onnodige slijtage van de versnelling en andere bijbehorende onderdelen te voorkomen.

Belangrijk Houd uw voet van het koppelingspedaal tijdens het gebruik. U moet het koppelingspedaal volledig laten opkomen omdat anders de koppeling zal slippen hetgeen wrijving en slijtage veroorzaakt. Gebruik nooit het koppelingspedaal wanneer u het voertuig op een helling laat stoppen. Hierdoor kan schade aan de koppeling ontstaan.

Rempedaal

Met het rempedaal (Fig. 22) kunt u de serviceremmen inschakelen om het voertuig tot stilstand te brengen of de snelheid te verminderen.



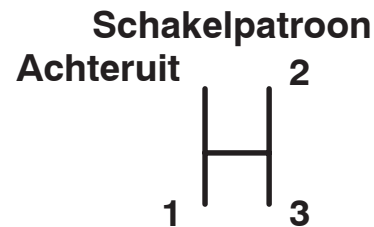
Voorzichtig



Versleten of verkeerd afgestelde remmen kunnen lichamelijk letsel veroorzaken. Als de vrije slag van de rempedalen tot de vloer van het voertuig minder dan 38 mm bedraagt, moeten de remmen worden afgesteld of gerepareerd.

Schakelhendel

Trap het koppelingspedaal volledig in en zet de schakelhendel (Fig. 23) in de gewenste stand. Het schakelpatroon staat hieronder afgebeeld.



Belangrijk Zet de transaxle uitsluitend in de achteruit- of vooruit stand als het voertuig stilstaat. Anders kan er schade aan de transaxle ontstaan.



Voorzichtig



Terugschakelen vanuit een te hoge versnelling kan ertoe leiden dat de achterwielen slippen waardoor de kans bestaat dat u de controle over het voertuig verliest, en de koppeling en/of transmissie schade oploopt. Schakel soepel om te voorkomen dat versnellingen slijten.

Differentieelgrendel

Hiermee kan de achteras worden vergrendeld om de tractie te verbeteren. De differentieelgrendel (Fig. 23) kan in werking worden gesteld terwijl het voertuig in beweging is. Beweeg de hendel naar voren en naar rechts om de grendel in te schakelen.

Opmerking: Om de differentieelgrendel in- of uit te schakelen moet het voertuig in beweging zijn en een flauwe bocht maken.

Voorzichtig

Als u een bocht maakt met ingeschakelde differentieelgrendel, kunt u de controle over het voertuig verliezen. Schakel de differentieelgrendel uit als u scherpe bochten maakt of bij hoge snelheid werkt. Zie Differentieelgrendel gebruiken.

Parkeerrem

Steeds als de motor wordt afgezet, moet u de parkeerrem (Fig. 23) in werking stellen om te voorkomen dat het voertuig per ongeluk in beweging komt. Om de parkeerrem in werking te stellen, moet u de hendel naar achteren trekken. Om de parkeerrem vrij te zetten, moet u de hendel naar voren duwen. Zorg ervoor dat de parkeerrem is vrijgezet voordat u het voertuig in beweging zet. Als u het voertuig op een steile helling parkeert, moet u erop letten dat de parkeerrem in werking is gesteld. Zet tevens de transmissie in de eerste versnelling als u een helling oprijdt of in de achteruitstand als u een helling afrijdt. Plaats blokjes achter de wielen om te voorkomen dat het voertuig de helling afrolt.

Hydraulische hefinrichting

Hiermee kunt u de bak opheffen en neerlaten. Beweeg naar achteren om de bak op te heffen, naar voren om de bak neer te laten (Fig. 23).

Belangrijk Wanneer u de bak laat zakken, houd dan de hendel nog 1 à 2 seconden in de vooruitstand nadat de bak contact heeft gemaakt met het frame om de bak vast te zetten in de neergelaten positie. Houd de hydraulische hefinrichting niet langer dan 5 seconden in de stand voor opheffen of neerlaten, nadat de cilinders hun uiterste positie hebben bereikt.

Vergrendeling hydraulische hefinrichting

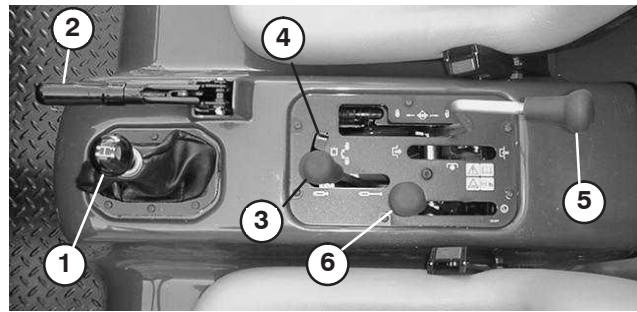
Vergrendelt de hefhendel, zodat de hydraulische cilinders niet werken wanneer het voertuig niet is voorzien van een laadbak (Fig. 23). Vergrendelt ook de hefhendel op AAN als de werktuigen hydraulisch worden bediend.

Schakelhendel Hoog-Laag-bereik

Biedt drie extra versnellingen voor nauwkeurige rijsnelheidsregeling (Fig. 23).

- Het voertuig moet volledig tot stilstand zijn gebracht voordat u kunt schakelen tussen het Hoog en Laag-bereik.
- Schakel uitsluitend op vlak terrein.
- Trap het koppelingspedaal volledig in.
- Zet de hendel volledig naar voren voor Hoog en volledig naar achteren voor Laag.

HOOG is voor een hogere snelheid wanneer u rijdt op vlak, droog terrein met een lichte lading.



Figuur 23

- | | |
|---------------------------------------|---|
| 1. Schakelhendel | 4. Vergrendeling hydraulische hefinrichting |
| 2. Parkeerrem | 5. Differentieelgrendel |
| 3. Hydraulische hefhendel van laadbak | 6. Hendel Hoog-Laag |

LAAG is voor lage snelheden. Gebruik deze stand wanneer meer kracht of controle nodig is dan gebruikelijk. Bijvoorbeeld bij steile hellingen, slecht begaanbaar terrein, zware ladingen, lage snelheden maar hoge toerentallen (spuiten).

Opmerking: Er is een positie tussen HOOG en LAAG, waarin de transaxle in geen van beide standen staat. Deze positie mag niet worden gebruikt als neutraalstand, omdat het voertuig onverwacht kan gaan rijden wanneer de hendel voor HOOG-LAAG per ongeluk in een van de versnellingen wordt geduwd.

Meter en indicatielampje voor temperatuur van koelvloeistof

Geeft de temperatuur van de motorkoelvloeistof aan. Werkt alleen wanneer het contactsleuteltje in de Aan-stand staat (Fig. 24). Het indicatielampje gaat branden als de motor te heet wordt.

Laadindicator

Gaat branden als de accu leeg is. Als het lichtje gaat branden tijdens het gebruik, stop dan het voertuig, zet de motor af en zoek naar een mogelijke oorzaak, zoals bijvoorbeeld de riem van de wisselstroomdynamo (Fig. 24).

Belangrijk Als de riem van de wisselstroomdynamo los zit of gebroken is, mag u het voertuig pas gebruiken als het defect volledig is hersteld. Als u deze waarschuwing niet in acht neemt, kan dit leiden tot beschadiging van de motor.

Controleer de werking van de waarschuwingslichten:

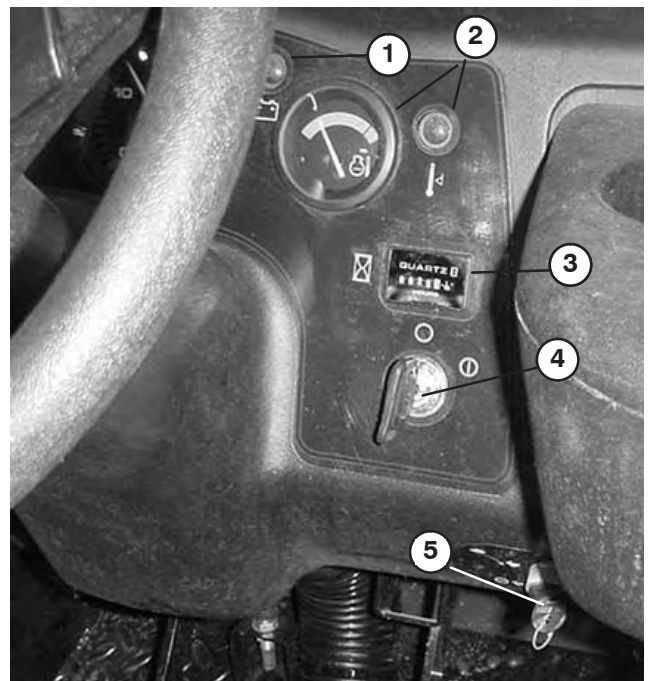
- Stel de parkeerrem in werking.
- Draai het contactsleuteltje op “AAN”, maar start de motor niet. Het indicatielampje voor de temperatuur van de koelvloeistof, de laadindicator en het oliedruk lampje moeten branden. Als een van de lichtjes niet brandt, is het lampje doorgebrand of heeft het systeem een defect dat moet worden hersteld.

Urenteller

Toont het aantal uren dat het voertuig in bedrijf is geweest. De urenteller (Fig. 24) gaat lopen als de contactschakelaar op “AAN” wordt gezet of de motor loopt.

Contactschakelaar


De contactschakelaar (Fig. 24), waarmee u de motor start en afzet, heeft drie standen: STOP, LOPEN en START. Draai het sleuteltje naar rechts op – START – om de startmotor in werking te stellen. Laat het sleuteltje los zodra de motor start. Het sleuteltje komt automatisch op AAN. Om de motor af te zetten, draait u het sleuteltje naar links op UIT.



Figuur 24

- | | |
|--|---------------------------------|
| 1. Laadindicator | 3. Urenteller |
| 2. Indicatielampje en temperatuurmeter koelvloeistof | 4. Contactschakelaar |
| | 5. 3e/Hoog-vergrendelschakelaar |

3e/Hoog-vergrendelschakelaar

Door de schakelaar (Fig. 24) op LANGZAAM –  – te zetten en het sleuteltje te verwijderen voorkomt u het gebruik van de derde versnelling in de HOOG-stand. Als de schakelhendel in de derde versnelling wordt gezet in de hoog-stand, slaat de motor af. Het sleuteltje gaat in het slot met de tandjes naar beneden. Duw het sleuteltje in het contact om het te kunnen draaien. Het sleuteltje kan in beide standen worden verwijderd.

Lichtschakelaar

Tuimelschakelaar (Fig. 25) om de koplampen te ontsteken. Indrukken om de lampen te laten branden

Oliedruklampje

Dit lampje licht op (Fig. 25) als de motoroliedruk gevaarlijk laag is wanneer de motor loopt. Wanneer het lampje knippert of AAN blijft, stop dan het voertuig, zet de motor af en controleer het oliepeil. Als het oliepeil te laag is, maar het waarschuwingslampje gaat niet uit nadat u olie heeft bijgevuld en de motor weer heeft gestart, schakel dan onmiddellijk de motor uit en neem contact op met uw plaatselijke TORO-dealer voor hulp.

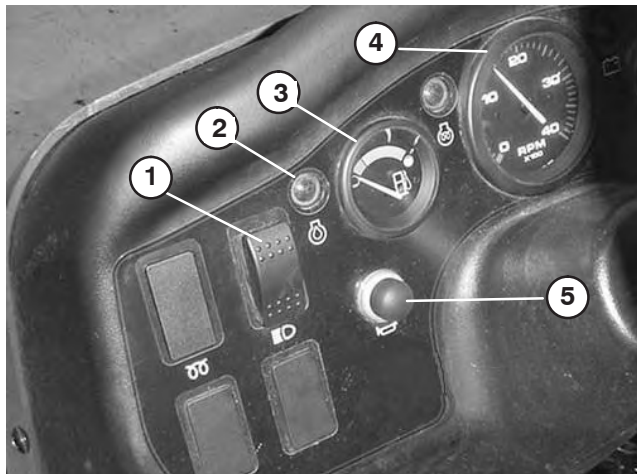
Controleer de werking van het waarschuwingslicht:

1. Stel de parkeerrem in werking.
2. Draai het contactsleuteltje op "AAN", maar start de motor niet. Het oliedruklampje moet branden. Als het lichtjes niet brandt, is het lampje doorgebrand of heeft het systeem een defect dat moet worden hersteld.

Opmerking: Als de motor pas is afgezet, kan het 1 tot 2 minuten duren voordat het lampje gaat branden.

Brandstofmeter

Geeft aan hoeveel brandstof er in de tank zit. Werkt alleen wanneer het contactsleuteltje op "AAN" staat (Fig. 25).



Figuur 25

- | | |
|--------------------|-----------------------------|
| 1. Lichtschakelaar | 4. Toerenteller (optioneel) |
| 2. Oliedruklampje | 5. Claxon |
| 3. Brandstofmeter | |

Toerenteller

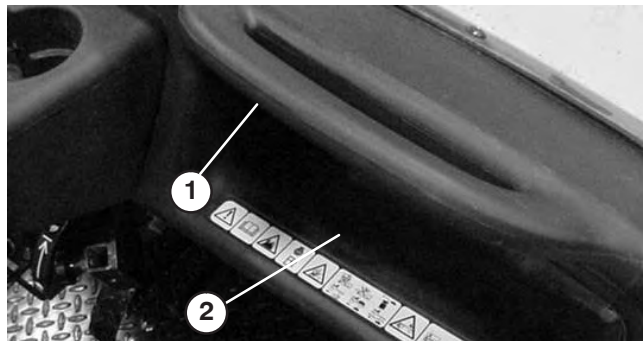
Optie (Fig. 25).

Claxonknop

Druk op de knop om te claxonneren (Fig. 25).

Handgreep voor passagier

Op het dashboard (Fig. 26).

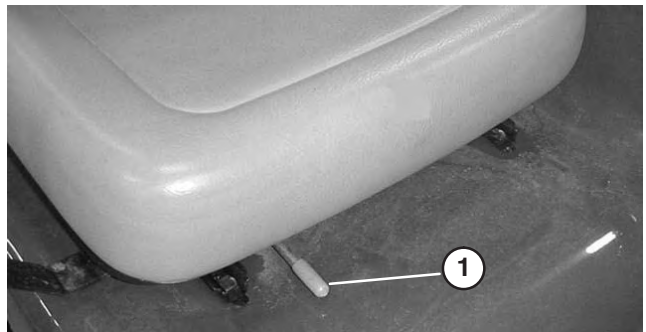


Figuur 26

- | | |
|-----------------------------|-----------------|
| 1. Handgreep voor passagier | 2. Opbergruimte |
|-----------------------------|-----------------|

Stoelverstelhendel

De stoelen kunnen naar wens naar voren en naar achteren worden versteld (Fig. 27).



Figuur 27

- | |
|-----------------------|
| 1. Stoelverstelhendel |
|-----------------------|

Controle vóór het gebruik

Een veilig gebruik begint al voordat u met het voertuig gaat werken. U moet deze controles elke keer weer uitvoeren:

- Bandenspanning controleren.

Opmerking: Deze banden zijn anders dan autobanden: zij vereisen een lagere spanning om compactie en beschadiging van de grasmatt te voorkomen.

- Het peil van alle vloeistoffen controleren. Indien het peil te laag is, moet u bijvullen met de vereiste hoeveelheid vloeistof overeenkomstig de voorschriften van Toro.
- Controleer de voorkant van de radiator. Verwijder eventueel vuil en reinig het radiatorscherm.
- Werking van het rempedaal controleren.
- Verlichting en claxon controleren.
- Stuurwiel naar links en naar rechts draaien om de stuurreacties te controleren.
- Controleren op olieklekken, loszittende onderdelen en andere zichtbare gebreken. Zet de motor af en wacht totdat alle bewegende delen tot stilstand gekomen zijn voordat u controleert op olieklekken, losse onderdelen of andere gebreken.

Indien een van bovengenoemde zaken niet in orde is, moet u de monteur hiervan op de hoogte stellen of contact opnemen met de bedrijfsleiding voordat u die dag met het voertuig gaat werken. De bedrijfsleiding kan u verzoeken dagelijks andere controles uit te voeren. Vraag daarom wat uw taken zijn.

Motor starten

1. Neem plaats op de bestuurdersstoel en stel de parkeerrem in werking.
 2. Schakel de aftakas (indien aanwezig) uit en zet de gashendel (indien aanwezig) op UIT.
 3. Zet de schakelhendel in de NEUTRAALstand en trap het koppelingspedaal in.
 4. Controleer of de hydraulische hefhendel in de middelste stand staat.
 5. Houd uw voet van het gaspedaal.
- In extreem koude weersomstandigheden (beneden -18 °C) – moet u het gaspedaal verscheidene malen volledig intrappen en laten opkomen alvorens de motor te starten.
 - Als de motor heet is – moet u het gaspedaal intrappen en ongeveer half ingetrapt houden terwijl u de motor start.
 - Als de motor is verzopen – moet u het gaspedaal volledig intrappen en tot de vloer ingetrapt houden totdat de motor start. Pomp nooit met het gaspedaal.

6. Steek het sleuteltje in het contact en draai dit naar rechts om de motor te starten. Laat het sleuteltje los zodra de motor start.

Belangrijk Om te voorkomen dat de startmotor oververhit raakt, mag u de startmotor niet langer dan 15 seconden in werking stellen. Als u de motor 15 seconden achtereen hebt gestart, moet u 60 seconden wachten voordat u een nieuwe startpoging doet.

Rijden met het voertuig

1. Zet de parkeerrem vrij.
2. Trap het koppelingspedaal volledig in.
3. Zet de schakelhendel in de eerste versnelling
4. Laat het koppelingspedaal langzaam opkomen, terwijl u het gaspedaal intrapt.
5. Wanneer het voertuig voldoende snelheid heeft, haalt u uw voet van het gaspedaal, trapt u het koppelingspedaal volledig in, zet u de schakelhendel in de volgende versnelling en laat u het koppelingspedaal omhoog komen, terwijl u het gaspedaal intrapt. Herhaal deze stappen tot u de juiste snelheid heeft bereikt.

Belangrijk Stop het voertuig voordat u schakelt in Achteruit of Vooruit.

Opmerking: Laat de motor niet lange tijd stationair draaien.

Gebruik onderstaande tabel om de rijnsnelheid van het voertuig te bepalen bij een motortoerental van 3600 tpm.

Overbrenging	Bereik	Verhouding	Snelheid (mijl/uur)	Snelheid (km/uur)
1	L	82.83 : 1	2.9	4.7
2	L	54.52 : 1	4.5	7.2
3	L	31.56 : 1	7.7	12.5
1	H	32.31 : 1	7.6	12.2
2	H	21.27 : 1	11.5	18.5
3	H	12.31 : 1	19.8	31.9
Achteruit	L	86.94 : 1	2.8	4.5
Achteruit	H	33.91 : 1	7.1	11.6

Opmerking: Wanneer u het contactsleuteltje gedurende langere tijd op AAN laat staan, zonder de motor te starten, kan de accu leeglopen.

Belangrijk Zorg ervoor dat de voorwielen niet langer dan 5 seconden tegen de linker- of rechteraanslag aangedraaid blijven.

6. Probeer de motor niet te starten door het voertuig aan te duwen of te slepen. De aandrijflijn kan hierdoor schade oplopen.

Het voertuig tot stilstand brengen

Om het voertuig tot stilstand te brengen haalt u uw voet van het gaspedaal, trapt u het koppelingspedaal in en vervolgens ook het rempedaal.

De motor afzetten

Om de motor af te zetten, draait u het contactsleuteltje op UIT en stelt u de parkeerrem in werking. Verwijder het sleuteltje uit het contact om te voorkomen dat de motor per ongeluk start.

Nieuw voertuig inrijden

Uw Workman is klaar voor gebruik. Om ervoor te zorgen dat het voertuig goede prestaties levert en een lange levensduur heeft, moet u de eerste 100 bedrijfsuren de volgende richtlijnen in acht nemen.

- Controleer regelmatig het peil van de vloeistoffen en de motorolie en let op tekenen die erop wijzen dat een onderdeel van het voertuig oververhit raakt.
- Na een koude start moet u de motor op stationair toerental ongeveer 15 seconden warm laten worden, voordat u het voertuig in de versnelling zet.
- Laat de motor niet 'razen'.
- Om ervoor te zorgen dat het remsysteem optimaal functioneert, moet u de remmen gebruiksklaar maken (inrijden) voordat u het voertuig gaat gebruiken. De remmen inrijden: Laat het voertuig 3 minuten op volle snelheid rijden en rem gedurende 30 seconden terwijl u in de eerste versnelling rijdt. Herhaal deze stappen 20 tot 30 keer. Om na te gaan of de remmen volledig ingereden zijn, verwijdert u een van de achterwielen en controleert u de aanslag op de remtrommel. De aanslag moet lichtgrijs tot wit van kleur zijn.
- Varieer de snelheid van het voertuig tijdens het gebruik. Laat de motor niet langdurig stationair draaien. Vermijd snel starten en stoppen.
- De motor heeft geen inrij-olie nodig. De originele motorolie is hetzelfde type olie dat is voorgeschreven voor regelmatige olieverseringen.
- Zie het hoofdstuk Onderhoud van de Gebruikershandleiding voor bijzondere controles op rustige momenten.

Veiligheidssysteem controleren

Het veiligheidssysteem zorgt ervoor dat de motor niet aanslaat of start, tenzij het koppelingspedaal is ingetrapt.

Controle of de interlockschakelaar van de koppeling functioneert:



1. Neem plaats op de bestuurdersstoel en stel de parkeerrem in werking. Zet de schakelhendel in de NEUTRAALstand.

Opmerking: De motor zal niet aanslaan als de hydraulische hefhendel is vergrendeld in de vooruitstand.

2. Draai het sleuteltje naar rechts op AAN, zonder het koppelingspedaal in te trappen.
3. Als de motor aanslaat of start, is er een defect in het veiligheidssysteem dat moet worden hersteld voordat u het voertuig gebruikt.

Het veiligheidssysteem van de hydraulische hefhendel controleren:

1. Neem plaats op de bestuurdersstoel en stel de parkeerrem in werking. Zet de schakelhendel in de NEUTRAALstand. Controleer of de hydraulische hefhendel in de middelste stand staat.
2. Trap het koppelingspedaal in.
3. Duw de hydraulische hefhendel naar voren en draai het sleuteltje naar rechts op START.
4. Als de motor aanslaat of start, is er een defect in het veiligheidssysteem dat moet worden hersteld voordat u het voertuig gebruikt.

 **Voorzichtig** 

Niet-aangesloten of beschadigde interlockschakelaars kunnen onverwachte gevolgen hebben op de werking van het voertuig. Dit kan lichamelijk letsel veroorzaken.

- **Laat de interlockschakelaars ongemoeid.**
- **Controleer elke dag de werking van de interlockschakelaars en vervang beschadigde schakelaars voordat u het voertuig weer in gebruik neemt.**
- **Vervang de schakelaars om de twee jaar of 1500 uur, ongeacht of ze wel of niet naar behoren functioneren.**

Zie de Gebruikershandleiding voor het werktuig voor de controleprocedure van het veiligheidssysteem van het werktuig.

Gebruikseigenschappen

Het voertuig is ontwikkeld met het oog op veiligheid. Het heeft vier wielen voor extra stabiliteit. De besturing lijkt sterk op die van een auto, met een stuurwiel, rempedaal, koppelpedaal, gaspedaal en versnellingspook. Vergeet echter niet dat dit voertuig geen personenvoertuig is. De Workman is een bedrijfsvoertuig, dat niet is ontworpen voor gebruik op de openbare weg.

⚠ Waarschuwing ⚠

De WORKMAN is geen wegvoertuig en is niet ontworpen, uitgerust of gebouwd voor gebruik op de openbare weg.

Het voertuig heeft speciale banden, lage overbrengingsverhoudingen, een differentieelgrendel en andere voorzieningen die het extra tractie geven. Deze kenmerken bevorderen de wendbaarheid van het voertuig, maar kunnen ook leiden tot gevaarlijke situaties. Denk erom dat het voertuig niet is bedoeld voor recreatief gebruik. Het is geen terreinwagen (ATV). En het is zeker niet bedoeld om mee te spelen of te stunts. Het is een werkvoertuig, geen speelgoed. Laat kinderen nooit het voertuig besturen. Iedereen die het voertuig gebruikt, moet in het bezit van een rijbewijs zijn en getraind zijn in het gebruik ervan.

De bestuurder en de passagier moeten altijd de veiligheidsgordels omdoen.

Als u nog geen ervaring hebt met het besturen van het voertuig, oefen dan eerst op een veilige plaats waar geen andere mensen zijn. Zorg ervoor dat u bekend bent met de bedieningsorganen van het voertuig, met name de remmen, de besturing en het schakelmechanisme. Zorg ervoor dat u weet hoe het voertuig zich gedraagt op verschillende typen ondergrond. Naarmate u meer ervaring heeft met het besturen van het voertuig zal uw rijvaardigheid toenemen, maar begin rustig aan, evenals als bij andere voertuigen. Zorg dat u weet hoe u snel kunt stoppen in noodsituaties. Als u hulp nodig heeft, dient u zich te wenden tot een leidinggevende.

Tal van factoren kunnen leiden tot een ongeluk. De belangrijkste daarvan heeft u vaak zelf in de hand. Uw eigen rijgedrag, zoals harder rijden dan de omstandigheden toelaten, te krachtig remmen, te scherpe bochten maken en combinaties hiervan, zijn in veel gevallen de oorzaak van een ongeluk.

Een van de belangrijkste oorzaken van ongelukken is vermoeidheid. Neem af en toe pauze. Het is zeer belangrijk dat u te allen tijde alert bent.

Gebruik het voertuig of enig ander werktuig nooit als u onder invloed van alcohol of andere drugs bent. Ook receptgeneesmiddelen en medicijnen tegen verkoudheid kunnen slaperigheid veroorzaken. Kijk op het label van het medicijn of raadpleeg uw arts of apotheek als u twijfels hebt over de invloed van een bepaald geneesmiddel op de rijvaardigheid.

Een van de hoofdregels is: verminder uw snelheid op onbekend terrein. Het is verbazingwekkend hoeveel schade en letsel gewone dingen kunnen veroorzaken. Takken, hekken, draden, andere voertuigen, boomstronken, greppels, zandkuilen, beekjes en andere objecten die te vinden zijn in de meeste parken en golfbanen, kunnen gevaar opleveren voor bestuurder en passagier.

Rij niet als het donker is, vooral niet op onbekend terrein. Als u toch in het donker moet rijden, rij dan voorzichtig en steek de koplampen aan. Overweeg ook extra verlichting te gebruiken.

Passagiers

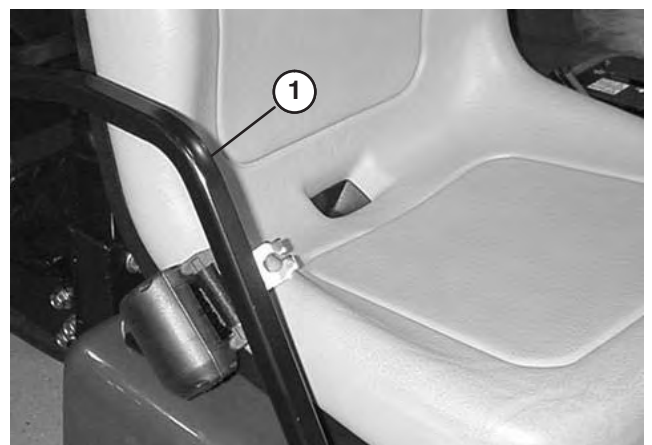
Als er een passagier met u meerijsd op het voertuig, zorg er dan voor dat hij of zij de veiligheidsgordel heeft omgedaan en zich goed vasthoudt. Rijd langzamer en maak minder scherpe bochten, want uw passagier kan niet van tevoren zien aankomen wat u gaat doen en kan dus moeilijk anticiperen op bochten, stoppen, gas geven en onregelmatigheden in het terrein.

De bestuurder en de passagier moeten te allen tijde op de stoel blijven zitten en armen en benen binnen het voertuig houden. De bestuurder moet indien mogelijk het stuurwiel met beide handen vasthouden en de passagier moet de aangebrachte handgrepen gebruiken (Fig. 28 & 29).



Figuur 28

1. Handgreep voor passagier



Figuur 29


1. Handgreep en heupsteun

Passagiers mogen nooit worden vervoerd in de kiepbak of op andere werktuigen. Het voertuig is geschikt voor maximaal één bestuurder en één passagier.

Snelheid

Snelheid is een van de belangrijkste oorzaken van ongelukken. Wanneer u harder rijdt dan de omstandigheden toelaten, kunt u de controle over het voertuig verliezen en een ongeluk veroorzaken. Snelheid kan ook een klein ongeluk verergeren. Wanneer u frontaal tegen een boom rijdt met lage snelheid, kan dat schade en letsel veroorzaken, maar bij een botsing bij hoge snelheid kan het voertuig totaal vernield raken en kunnen u en uw passagier om het leven komen.

Rijd nooit harder dan de omstandigheden toelaten. Als u niet zeker weet hoe hard u ergens mag rijden, verminder dan uw snelheid.

Wanneer u zware werktuigen gebruikt (meer dan 450 kg), zoals spuitmachines, topdressers of strooiers enz., begrens dan uw snelheid door de 3e/Hoog-vergrendelschakelaar op LANGZAAM –  – te zetten.

Bochten

Bochten zijn ook een belangrijke factor die tot ongelukken kan leiden. Door bochten te maken die scherper zijn dan de omstandigheden toelaten, kan het voertuig tractie verliezen en gaan slippen, of zelfs omslaan.

Op natte, zanderige en gladde oppervlakken zijn bochten moeilijker en riskanter. Naarmate u harder rijdt, wordt de kans op ongelukken groter. Verminder dus uw snelheid voordat u een bocht neemt.

In een scherpe bocht kan bij hogere snelheden het achterste binnenwiel loskomen van de grond. Dit is geen fout in het ontwerp, maar gebeurt bij de meeste voertuigen op vier wielen, zoals personenwagens. Als dit gebeurt, maakt u een bocht die scherper is dan uw rijnsnelheid toelaat. Verminder uw snelheid!

Remmen

Het is verstandig om uw snelheid te verminderen wanneer u een obstakel nadert. Dit geeft u extra tijd om te stoppen of te draaien. Als u een obstakel raakt, kunnen het voertuig en de lading worden beschadigd. En wat belangrijker is, u en uw passagier kunnen letsel oplopen.

Het maximaal toelaatbare totaalgewicht van het voertuig heeft een belangrijke invloed op uw vermogen het voertuig tot stilstand te brengen en/of te draaien. Bij zware ladingen en zware werktuigen wordt het moeilijker een voertuig tot stilstand te brengen of te draaien. Hoe zwaarder de lading, des te meer tijd het kost het voertuig tot stilstand te brengen.

De remeigenschappen van het voertuig zijn ook anders zonder laadbak of werktuig. Als het voertuig snel tot stilstand wordt gebracht, kunnen de achterwielen blokkeren voordat de voorwielen blokkeren: dit kan invloed hebben op de controle over het voertuig. Het is verstandig om langzamer te rijden zonder laadbak of werktuig.

Het gras en het wegdek zijn veel gladder als zij nat zijn. De stoptijd op een nat oppervlak kan 2 tot 4 maal langer zijn dan op een droog oppervlak.

Als u door staand water rijdt dat diep genoeg is om de remmen nat te laten worden, zullen zij pas goed functioneren als zij weer droog zijn. Nadat u door water hebt gereden, moet u de remmen testen om er zeker van te zijn, dat zij naar behoren functioneren. Als dat niet het geval is, moet u langzaam rijden in de eerste versnelling, terwijl u lichte druk uitoefent op het rempedaal. Hierdoor drogen de remmen.

Schakel niet naar een lagere versnelling om te remmen op een glad of glibberig (nat gras) oppervlak of tijdens de afdaling van een helling, want als u remt op de motor, kan het voertuig gaan slippen en kunt u de controle verliezen. Schakel naar een lagere versnelling voordat u een helling afrijdt.

Omslaan

De TORO Workman is uitgerust met een rolbeugel, heupsteunen, veiligheidsgordels en handgrepen. De rolbeugel (omkiepbeveiliging) van het voertuig vermindert het risico op ernstig of dodelijk letsel in het onwaarschijnlijke geval dat het voertuig omslaat, maar deze beveiliging kan de bestuurder niet beschermen tegen elk mogelijk letsel.

Een beschadigde rolbeugel moet worden vervangen; u mag deze niet laten repareren of herstellen. Elke verandering aan de rolbeugel moet worden goedgekeurd door de fabrikant.

De beste manier om ongelukken met bedrijfsvoertuigen te voorkomen, is ervoor te zorgen dat de bestuurders constant worden begeleid en getraind en voortdurend aandacht wordt besteed aan het gebied waarin het voertuig wordt gebruikt.

De beste manier voor bestuurders om ernstig letsel of dodelijke ongevallen te voorkomen bij henzelf of anderen, is zich vertrouwd te maken met de juiste bediening van het bedrijfsvoertuig, alert te blijven en handelingen of situaties te vermijden die kunnen leiden tot een ongeluk. De bestuurder kan het risico op lichamelijk of dodelijk letsel als het voertuig omslaat, verminderen door de omkiepbeveiliging te gebruiken en zich te houden aan de bijgeleverde instructies.

Hellingen

 **Waarschuwing** 

Als het voertuig op een helling omslaat of gaat rollen, kan dit ernstig lichamelijk letsel veroorzaken.

- Gebruik het voertuig niet op steile hellingen.
- Als de motor afslaat of het voertuig vaart verliest op een helling, mag u nooit proberen het voertuig te draaien.
- Rij een helling altijd langzaam achterwaarts in een rechte lijn af.
- Rij nooit achterwaarts een helling af met de versnelling in de neutraalstand of het koppelpedaal ingetrapt met uitsluitend gebruik van de remmen.
- Rij nooit dwars over een steile helling; u moet deze helling altijd in een rechte lijn op- of afrijden.
- Draai niet op een helling.
- Laat de koppeling niet te snel opkomen en trap niet te abrupt op het rempedaal. Als u te snel schakelt, kan het voertuig omkiepen.

Wees extra voorzichtig op hellingen. Rijd nooit op extreem steile hellingen. Stoppen tijdens de afdaling van een helling kost meer tijd dan op vlak terrein. Draaien tijdens het op- of afrijden van een helling is gevaarlijker dan op vlak terrein. Draaien tijdens een afdaling is extra gevaarlijk, zeker wanneer de remmen in werking zijn, evenals draaien wanneer u schuin tegen een helling omhoog rijdt. Zelfs bij lage snelheid zonder lading bestaat een grotere kans op omslaan als u draait op een helling.

Verminder uw snelheid en schakel naar een lagere versnelling voordat u een helling op- of afrijdt. Als u moet draaien op een helling, dient u dit langzaam en voorzichtig te doen. Maak nooit een scherpe of snelle bocht op een helling.

Als de motor afslaat of als het voertuig vaart begint te verliezen terwijl u een steile helling oprijdt, moet u snel het rempedaal intrappen, de versnelling in de neutraalstand zetten, de motor opnieuw starten en het voertuig in zijn achterruit zetten. Bij een stationair toerental, helpt het trekken van de motor en de transaxle de remmen bij het in bedwang houden van het voertuig op de helling, zodat u veiliger terug naar beneden kunt rijden.

Verminder het gewicht van de lading als de helling erg steil is of als de lading een hoog zwaartepunt heeft. Denk erom dat de lading kan schuiven. Zet deze stevig vast.

Opmerking: De Workman heeft een uitstekend klimvermogen. De differentieelgrendel vergroot dit vermogen. U kunt het klimvermogen ook verbeteren door extra gewicht te plaatsen op de achterkant van het voertuig op een van de volgende wijzen:



- Extra gewicht plaatsen aan de binnenzijde van bak; zet dit stevig vast.
- Wielgewichten bevestigen aan de achterwielen.

- De achterbanden verzwaren met vloeibare ballast (calciumchloride).
- De tractie zal verbeteren als er geen passagier in de voorste stoel zit.



Laden en storten

Het gewicht en de positie van de lading en de passagier kunnen verandering brengen in het zwaartepunt en de wijze waarop u het voertuig moet gebruiken. Om te voorkómen dat u de controle over het voertuig verliest waardoor lichamelijk letsel kan ontstaan, moet u de volgende richtlijnen in acht nemen:

Vervoer geen lading die zwaarder is dan het maximum gewicht dat is aangegeven op het gewichtslabel van het voertuig.

 **Waarschuwing** 

De bak zal zakken als u de storthendel omlaag drukt, zelfs als de motor is afgezet. Afzetten van de motor zal NIET voorkomen dat de bak zakt. Plaats altijd de laadbakbeveiliging op de uitgetrokken hefcilinder om de bak omhoog te houden als u deze niet direct gaat neerlaten.

 **Waarschuwing** 

Als u de bak neerlaat, bestaat de kans dat handen of lichaamsdelen van uzelf of andere personen onder de bak komen en bekneld raken. Wees extra voorzichtig zodat niemand letsel oploopt. Voorkom ook dat iemand de lading op zijn voet krijgt. Het ziet er misschien komisch uit, maar dit kan gevaarlijk zijn.

Dit voertuig kan worden uitgerust met verschillende combinaties van laadbakken, platforms en werktuigen. Deze kunnen worden gebruikt in verschillende combinaties zodat de capaciteit en de mogelijkheden maximaal kunnen worden benut. De grootste laadbak is 140 cm breed en 165 cm lang en kan een gelijkmatig verdeelde lading van maximaal 900 kg vervoeren.

De manier waarop een lading over de bak wordt verdeeld, kan verschillen. Zand kan gelijkmatig worden verdeeld op een relatief laag niveau. Andere materialen, zoals bakstenen, kunstmest of tuinpalen, worden hoger opgestapeld in de bak.

De hoogte en het gewicht van de lading heeft een belangrijke invloed op de stabiliteit van het voertuig. Hoe hoger de lading is opgestapeld, des te groter is de kans dat het voertuig zal omslaan. Als de lading hoog is opgestapeld, kan 900 kg dus teveel zijn voor een veilig gebruik van het voertuig. Vermindering van het totaalgewicht is dan één manier om het risico op omslaan te verkleinen. U kunt ook de lading zo laag mogelijk proberen te verdelen om dit risico te verminderen.

Als u de lading te veel aan één kant van de laadbak plaatst, vergroot dit sterk de kans dat het voertuig omslaat naar die kant. Dit gaat vooral op als de lading zich aan de buitenste zijde bevindt bij het maken van een bocht.

Plaats nooit zware ladingen achter de achteras. Als de lading zo ver naar achteren is geplaatst dat deze zich achter de achteras bevindt, vermindert dat het gewicht op de voorwielen; dit gaat ten koste van de stuurtractie. Als de lading zich helemaal achteraan bevindt, kunnen de voorwielen zelfs loskomen van de grond wanneer u over bulten of tegen een helling oprijdt. Hierdoor kunt u niet meer sturen en kan het voertuig omslaan.

De algemene regel is dat het gewicht van de lading zowel van voren naar achteren als van rechts naar links gelijkmatig moet worden verdeeld.

Als de lading niet goed vastzit of als u een vloeistof vervoert in een grote container zoals een spuitmachine, bestaat de kans dat de lading gaat schuiven. Dit gebeurt meestal als u draait, een helling op- of afrijdt, plotseling uw snelheid wijzigt of als u over oneffen terrein rijdt. Een schuivende lading kan tot gevolg hebben dat het voertuig omslaat. Zet de lading altijd vast zodat deze niet gaat schuiven. Stort uw lading nooit als het voertuig zijwaarts op een helling staat.

Wees erop bedacht dat een zware lading de remweg verlengt en de mogelijkheid vermindert om snel te draaien zonder om te slaan.

De laadruimte is uitsluitend bestemd voor een lading, niet voor het vervoer van passagiers.

Differentieelgrendel gebruiken

De differentieelgrendel vergroot de tractie van het voertuig door de achterwielen te vergrendelen, zodat één wiel niet kan gaan slippen. Dit kan goed van pas komen wanneer u zware ladingen moet vervoeren op nat gras, gladde oppervlakken, hellingen of zanderig terrein. U dient echter in gedachten te houden dat deze extra tractie slechts bedoeld is voor tijdelijk gebruik. Het is geen vervanging voor de veiligheidsmaatregelen ten aanzien van steile hellingen en zware ladingen die hiervoor aan de orde zijn geweest.

De differentieelgrendel zorgt ervoor dat de achterwielen met dezelfde snelheid draaien. Wanneer u de differentieelgrendel gebruikt, wordt het vermogen om scherpe bochten te maken iets beperkt en kan het gazon worden beschadigd. Gebruik de differentieelgrendel alleen wanneer het nodig is, bij lage snelheden en alleen in de eerste of tweede versnelling.



Waarschuwing



Als het voertuig op een helling omslaat of gaat rollen, kan dit ernstig letsel veroorzaken.

- **De extra tractie die de differentieelgrendel biedt, kan genoeg zijn om u in gevaarlijke situaties te brengen, zoals oprijden van hellingen die te steil zijn om te draaien. Wees extra voorzichtig als u werkt met ingeschakelde differentieelgrendel, speciaal op steile hellingen.**
- **Als de differentieelgrendel is ingeschakeld terwijl u bij hoge snelheid een scherpe bocht maakt, en het binnenste achterwiel van de grond komt, kunt u de controle over het voertuig verliezen, waarbij de kans bestaat dat het voertuig gaat slippen (zie het hoofdstuk Differentieelgrendel gebruiken). Gebruik de differentieelgrendel uitsluitend bij lage snelheden.**

Vierwielaandrijving

Uitsluitend bij vierwielaandrijving

De automatische vierwielaandrijving op dit voertuig hoeft niet door de bestuurder in werking te worden gesteld. De voorwielaandrijving wordt pas gebruikt (er wordt geen kracht overgebracht op de voorwielen) als de achterwielen grip beginnen te verliezen. De tweerichtingskoppeling voelt dat de achterwielen slippen, en stelt vervolgens de voorwielaandrijving in werking en brengt kracht over op de voorwielen. De vierwielaandrijving blijft kracht overbrengen op de voorwielen totdat de achterwielen weer voldoende tractie hebben om het voertuig voort te bewegen zonder te slippen. Als het zover is, stopt het systeem met de aandrijving van de voorwielen en de gebruikseigenschappen worden weer vergelijkbaar met die van een voertuig met tweewielaandrijving. De vierwielaandrijving werkt zowel in de vooruit als de achteruit, maar bij bochten zullen de achterwielen iets langer slippen voordat de voorwielaandrijving wordt geactiveerd.



Waarschuwing



Als het voertuig op een helling omslaat of gaat rollen, kan dit ernstig letsel veroorzaken.

- **De extra tractie die de vierwielaandrijving biedt, kan genoeg zijn om u in gevaarlijke situaties te brengen, zoals oprijden van hellingen die te steil zijn om te draaien. Wees voorzichtig als u werkt, speciaal op steile hellingen.**

Transport van het voertuig

Om het voertuig over grote afstanden te verplaatsen, moet u een aanhanger gebruiken. Zorg ervoor dat het voertuig stevig is bevestigd aan de aanhanger. Zie Figuren 30 en 31 voor de plaats van de bevestigingspunten.

Het voertuig slepen

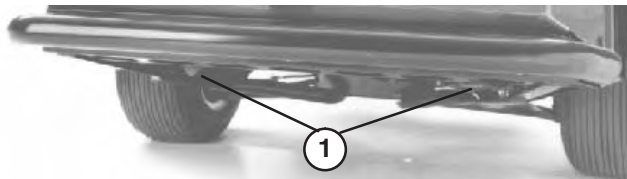
In noodgevallen kan het voertuig over een korte afstand worden gesleept. TORO raadt echter aan hiervan geen standaardprocedure te maken.

! Waarschuwing !

Als u het voertuig bij een te hoge snelheid sleept, kunt u de macht over het stuur verliezen. Sleep het voertuig nooit sneller dan 8 km per uur.

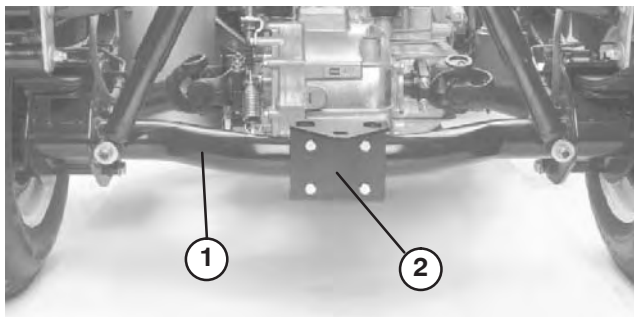
Het voertuig moet worden gesleept door twee personen. Bevestig een sleepkabel aan de gaten in de voorzijde van het frame. Zet de schakelhendel in de neutraalstand en zet de parkeerrem vrij. Als het voertuig over een grote afstand moet worden verplaatst, dient u dit te vervoeren op een vrachtwagen of een aanhanger.

Opmerking: De stuurbevestiging zal niet functioneren, waardoor de besturing wordt bemoeilijkt (er is meer kracht nodig).



Figuur 30

1. Ogen in frame



Figuur 31

1. Buis van achteras

2. Koppelplaat

Een aanhangwagen trekken

De Workman kan aanhangwagens en werktuigen trekken die zwaarder zijn dan het voertuig zelf.

Er zijn verschillende typen trekhaken verkrijgbaar voor de Workman, afhankelijk van de werkzaamheden waarvoor u het voertuig gebruikt. Neem voor verdere informatie contact op met een erkende TORO-dealer.

Als uw Workman is uitgerust met een trekhaak die is gemonteerd op de buis van de achteras, kan deze aanhangwagens of werktuigen trekken met een totaalgewicht van maximaal 680 kg. Zorg er altijd voor dat 60 % van het gewicht van de lading zich in het voorste deel van de aanhangwagen bevindt. Hierdoor komt ongeveer 10 % (max. 90 kg) van het totale gewicht van de aanhangwagen op de trekhaak van het voertuig.

Als u aanhangers trekt met een standaard trekhaak of met een opleggerkoppeling met een totaalgewicht van meer dan 680 kg, moet u gebruik maken van een op het chassis gemonteerde trekhaak (geschikt voor aanhangwagens tot 1590 kg) of een opleggerkoppeling met remmen. De aanhangwagen moet voorzien zijn van remmen, als u een aanhangwagen met een totaalgewicht van meer dan 680 kg. laat trekken door de Workman.

Als u een lading vervoert of een aanhangwagen (werktuig) trekt, mag u het voertuig of de aanhangwagen niet te zwaar beladen. Een te zware lading kan leiden tot slechte prestaties of beschadiging van de remmen, as, motor, transaxle, stuurinrichting, ophanging, carrosserie of banden.

Belangrijk Om de kans op schade aan de aandrijflijn te beperken, verdient het aanbeveling het Laag-bereik te gebruiken.

Als u werktuigen met een opleggerkoppeling trekt, zoals een Fairway-verluchter, dient u altijd de “wheely bar” (standaard onderdeel van de opleggerkoppeling) te monteren om te voorkomen dat de voorwielen van de grond loskomen als de beweging van het werktuig plotseling wordt belemmerd.

Hydraulische bediening

De hydraulische bediening levert “live” hydraulisch vermogen vanuit de voertuigpomp als de motor loopt. Deze kracht kan worden benut via de snelkoppelingen aan de achterkant van het voertuig.

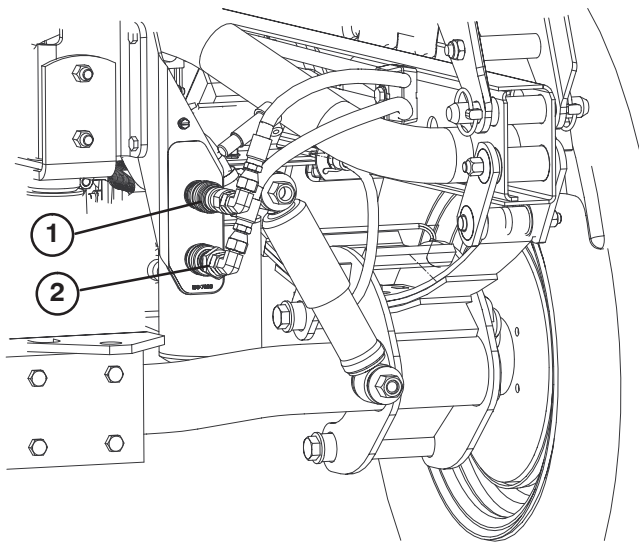
Standen van de schakelhendel

Uit

Dit is de normale stand van de bedieningsklep wanneer deze niet in gebruik is. In deze stand zijn de doorlaatopeningen van de bedieningsklep geblokkeerd en een eventuele lading wordt in beide richtingen tegengehouden door de afsluitkleppen.

Omhoog (Snelkoppeling “A” stand)

Dit is de stand om de laadbak of de achterste trekhaak op te heffen of om druk uit te oefenen op snelkoppeling “A”. Zo kan ook olie uit snelkoppeling “B” terugvloeien naar de klep en van daaruit naar het reservoir. Dit is een tijdelijke stand en zodra de hendel wordt losgelaten, springt deze automatisch terug naar de middelste UIT-stand.



Figuur 32

1. Snelkoppeling “A” stand 2. Snelkoppeling “B” stand

Omlaag (Snelkoppeling “B” stand)

Dit is de stand om de laadbak of de achterste trekhaak neer te laten of om druk uit te oefenen op snelkoppeling “B”. Zo kan ook olie uit snelkoppeling “A” terugvloeien naar de klep en van daaruit naar het reservoir. Dit is een tijdelijke stand en zodra de hendel wordt losgelaten, springt deze automatisch terug naar de middelste UIT-stand. Wanneer u de schakelhendel kort in deze stand houdt en vervolgens weer loslaat, kan er olie stromen naar snelkoppeling “B”,

waardoor kracht wordt overgebracht op de achterste trekhaak. Als u de hendel loslaat, houdt deze de tegendruk op de trekhaak.

Belangrijk Als u de schakelhendel in de OMLAAG-stand houdt bij het gebruik van een hydraulische cilinder, zal de olie langs de ontlastklep stromen, waardoor schade kan ontstaan aan het hydraulische systeem.

Aan

Deze stand is vergelijkbaar met OMLAAG (snelkoppeling “B” stand). Bovendien kan bij deze stand olie naar snelkoppeling “B” stromen, met het verschil dat de hendel in deze positie wordt vastgezet in een uitsparing in het bedieningspaneel. Op deze manier kan er voortdurend olie stromen naar werktuigen die gebruikmaken van een hydraulische motor. Gebruik deze stand uitsluitend bij werktuigen met een hydraulische motor.

Belangrijk Als de AAN-stand wordt gebruikt met een hydraulische cilinder of geen werktuig is aangekoppeld, zal de olie langs de ontlastklep stromen, hetgeen schade kan veroorzaken aan het hydraulische systeem. Gebruik deze stand alleen kortstondig of wanneer er een motor is gemonteerd.

Belangrijk Controleer het peil van de hydraulische olie nadat u het werktuig heeft gemonteerd. Controleer de werking van het werktuig door alle standen meerdere keren te doorlopen om de lucht uit het systeem te verwijderen en vervolgens het peil van de hydraulische olie opnieuw te controleren. De cilinder van het werktuig zal het oliepeil van de transaxle enigszins beïnvloeden. Als u het voertuig gebruikt bij een te laag oliepeil, kan dat schade veroorzaken aan de pomp, de hydraulische afstandsbediening, de stuurbekrachting en de transaxle.



Voorzichtig



Hydraulische vloeistof die onder druk ontsnapt, kan voldoende kracht hebben om door de huid heen te dringen, en letsel veroorzaken. Ga voorzichtig te werk als u de snelkoppelingen van het hydraulische systeem aansluit of losmaakt. Schakel de motor uit, stel de parkeerrem in werking, laat het werktuig neer en zet de op afstand bedienbare hydraulische klep in de FLOAT-vergrendelstand om de druk in het hydraulische systeem op te heffen, voordat u de snelkoppelingen aansluit of losmaakt.

Bediening snelkoppeling

Aansluiting

Belangrijk Maak de snelkoppelingen schoon alvorens ze aan te sluiten. Vuile snelkoppelingen kunnen het hydraulische systeem verontreinigen.

Trek de borgring op de koppeling naar achteren.

Steek de nippel van de slang in de snelkoppeling totdat deze vastklikt.

Losmaken

Opmerking: Zet de motoren van beide voertuigen uit en beweeg de hefhandel naar voren en naar achteren om de druk in het systeem op te heffen en de snelkoppelingen gemakkelijker los te maken.

Trek de borgring op de koppeling naar achteren.

Trek de slang krachtig uit de snelkoppeling.

Belangrijk Reinig de stofplug en de stofkap en plaats deze op de openingen van de snelkoppelingen wanneer deze niet in gebruik zijn.

Opmerking: Als u de op afstand bedienbare hydraulische werktuigen aansluit op de snelkoppelingen, bepaal dan welke kant onder druk moet komen te staan, en sluit die slang dan aan op snelkoppeling "B". Hierop komt druk te staan als de schakelhandel naar voren wordt geduwd of wordt vergrendeld in de AAN-stand.

Storingen in de hydraulische bediening verhelpen:

- Problemen bij het aansluiten of losmaken van de snelkoppelingen.
 - Druk niet opgeheven (snelkoppeling nog steeds onder druk).
- De stuurbekrachtiging gaat stroef.
 - Peil van hydraulische vloeistof is te laag.
 - De hydraulische vloeistof is heet.
 - Pomp werkt niet.
- Lekkage in het hydraulische systeem.
 - Aansluitingen zitten los.
 - O-ring ontbreekt bij de aansluiting.
- Werktuig functioneert niet.
 - De snelkoppelingen zijn niet goed aangesloten.
 - De snelkoppelingen zijn omgewisseld.
- Gierend geluid.
 - De op afstand bedienbare klep staat nog vergrendeld in de AAN-stand, waardoor er hydraulische olie langs de ontlastklep stroomt.
- De motor wil niet starten.
 - Hydraulische hefhandel is vergrendeld in de vooruitstand.

Onderhoud

Opmerking: Bepaal vanuit de normale bedieningspositie de linker- en rechterzijde van het voertuig.

Onderhoudsschema

WORKMAN QUICK REFERENCE AID

CHECK/SERVICE

<ul style="list-style-type: none"> 1. ENGINE OIL LEVEL 2. ENGINE OIL DRAIN 3. TRANSAXLE/HYDRAULIC OIL LEVEL (DIP STICK) 4. BELTS (WATER PUMP, HYDRAULIC PUMP) 5. COOLANT LEVEL FILL 6. FUEL (3300/4300 DIESEL FUEL ONLY, 3200/4200 UNLEADED FUEL ONLY) 7. GREASE POINTS → 100 HRS. 8. RADIATOR SCREEN 9. AIR CLEANER 	<ul style="list-style-type: none"> 10. FUEL PUMP 11. BATTERY 12. TIRE PRESSURE - MAXIMUM 20 PSI FRONT, 18 PSI REAR (24" TIRE) 13. FUSES (LIGHTS 15 AMP, IGNITION 7.5 AMP, DASH ACCESSORIES 7.5 AMP) 14. HYDRAULIC STRAINER 15. HYDRAULIC OIL FILTER 16. BRAKE FLUID 17. WATER SEPARATOR (DIESEL ONLY) 18. DIFFERENTIAL FILL/CHECK (4WD ONLY) 19. 4WD SHAFT
---	--

FLUID SPECIFICATIONS/CHANGE INTERVALS

SEE OPERATOR'S MANUAL FOR INITIAL CHANGES	FLUID TYPE	CAPACITY		CHANGE INTERVALS		FILTER LOCATION
		L	QT	FLUID	FILTER	
ENGINE OIL	SAE 10W-30 CD, CE, CF or CF-4	2.9	3.1	100 HRS.	100 HRS.	(A)
ENGINE OIL AC ONLY		1.9	2	100 HRS.	100 HRS.	(A)
TRANS/HYDRAULIC OIL	DEXRON III ATF	7.1	7.5	800 HRS.	800 HRS.	(C)
AIR CLEANER	CLEAN EVERY 50 HRS.				200 HRS.	(B)
FUEL > 32 F	SEE NOTE 6	26.5	7 GAL	---	400 HRS.	(E)
FUEL PUMP	---	---	---	---	400 HRS.	(D)
COOLANT 50/50 ETHYLENE GLYCOL WATER	---	4.3	4.5	1200 HRS.	---	
STRAINER	---	---	---	CLEAN 800 HRS.	---	(F)
DIFFERENTIAL OIL	SAE 10W-30 CD	.9	1	800 HRS.	---	

FOR HEAVY DUTY OPERATION, MAINTENANCE SHOULD BE PERFORMED TWICE AS FREQUENTLY.

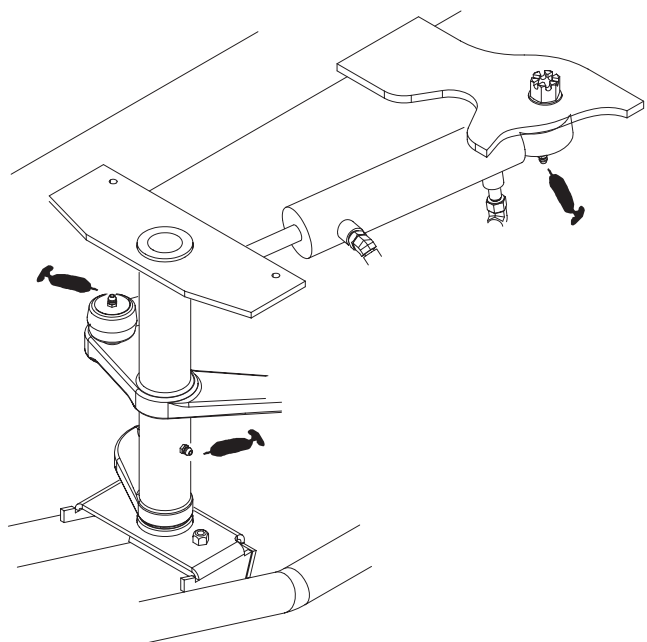
Lagers en lagerbussen smeren

Het voertuig is voorzien van smeerpunten die regelmatig moeten worden gesmeerd met Nr. 2 Smeervet voor algemene doeleinden op lithiumbasis. Als het voertuig in normale omstandigheden wordt gebruikt, moet u alle lagers en lagerbussen om de 100 bedrijfsuren smeren. Er moet vaker gesmeerd worden als het voertuig wordt gebruikt in zware omstandigheden.

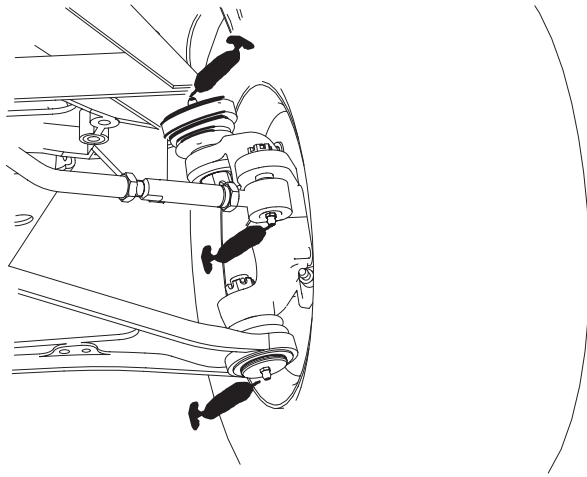
De smeerpunten en de hoeveelheden zijn: Uiteinden van stuurstangarm (1) en kogelverbindingen van stuurinrichting (2) (Fig. 33), Spoorstanguiteinden (4) (Fig. 34), Kogelverbindingen voor (4) (Fig. 34), Aandrijfassen achter (18) (Fig. 35), Draaipunten van pedalen (3) (Fig. 36); Lagerbussen van draaipunt vóór (2) (Fig. 37) en arm van gaspedaal (1) (Fig. 38).

Belangrijk Als u de universele kruislagers van de aandrijfjas smeert, moet u blijven pompen totdat er vet bij elk kruis uit alle 4 vier lagercups komt.

1. Veeg de smeernippel schoon zodat er geen ongerechtigheden kunnen binnendringen in het lager of de lagerbus.
2. Pomp vet in het lager of de lagerbus.
3. Veeg overtollig vet weg.



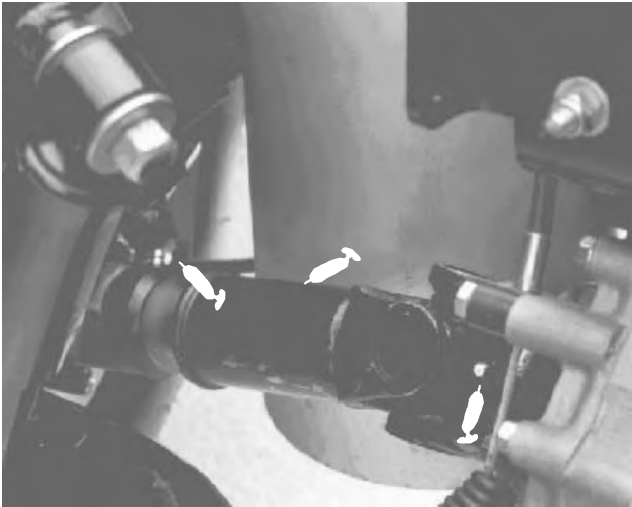
Figuur 33



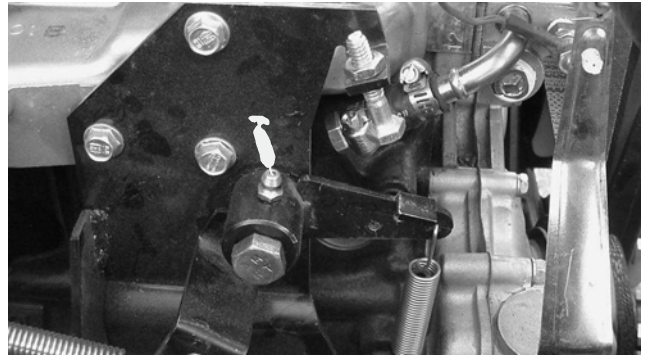
Figuur 34



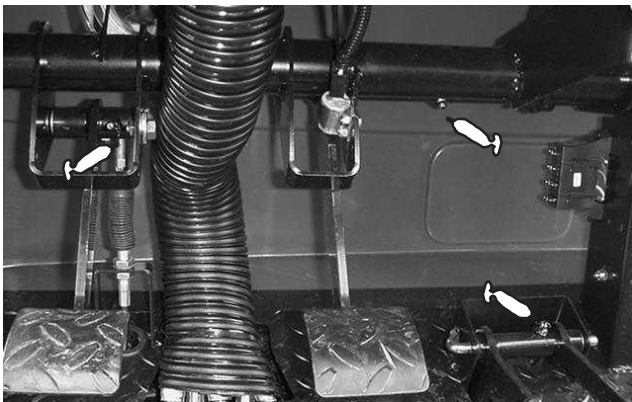
Figuur 37



Figuur 35



Figuur 38



Figuur 36

Onderhoud

Aanbevolen onderhoudsschema

Onderhoudsinterval	Onderhoudsprocedure
Na de eerste 10 bedrijfsuren	<ul style="list-style-type: none">• Afstelling van de kabels controleren.• Wielmoeren aandraaien.• Transaxlefilter vervangen.
Na de eerste 50 bedrijfsuren	<ul style="list-style-type: none">• Motorolie verversen en brandstoffilter vervangen.
Om de 50 bedrijfsuren	<ul style="list-style-type: none">• Peil van accuvloeistof controleren.• Aansluitingen van de accukabels controleren.• Luchtfiler onderhoudsbeurt geven.
Om de 100 bedrijfsuren	<ul style="list-style-type: none">• Vet in alle smeernippels spuiten.¹• Conditie en afslijting van de banden controleren.• Olie in voordifferentieel controleren (vierwielaandrijving).• Slangen van koelsysteem controleren.• Oliepeil van regelhendel controleren.
Om de 200 bedrijfsuren	<ul style="list-style-type: none">• Motorolie verversen en brandstoffilter vervangen.• Afstelling van de kabels controleren.• Spanning van wisselstroomdynamo en riem van ventilator controleren.• Luchtfiler vervangen.• Verbinding van mof van homokinetische vooras controleren (vierwielaandrijving).• Conditie en afslijting van de banden controleren.• Motortoerental controleren (stationair en vol gas).• Service- en parkeerremmen controleren.• Wielmoeren aandraaien.• Afstelling van het rempedaal controleren.
Om de 400 bedrijfsuren	<ul style="list-style-type: none">• Uitlijning van voorwielen controleren.• Remschoenen controleren.• Brandstofleidingen controleren.• Brandstoffilter vervangen.• Kleppen afstellen.• Bougies vervangen.
Om de 800 bedrijfsuren	<ul style="list-style-type: none">• Transaxlefilter vervangen.• Transaxle-olie verversen.• Zeef van transaxle reinigen.• Lagers in voorwielen opvullen.• Olie in voordifferentieel verversen (4-wielaandrijving).
Om de 1200 bedrijfsuren of om de twee jaar, waarbij de kortste periode moet worden aangehouden	<ul style="list-style-type: none">• Alle interlockschakelaars vervangen.• Koelsysteem – schoonspoelen/koelvloeistof vervangen.• Remvloeistof verversen.

¹onmiddellijk na elke wasbeurt, ongeacht het voorgeschreven interval

Belangrijk Zie de gebruikershandleiding van de motor voor verdere onderhoudsprocedures.

Controlelijst Dagelijks Onderhoud

Gelieve deze pagina te kopiëren ten behoeve van gebruik bij routinecontroles.

Gecontroleerde item	Voor week van:						
	Ma.	Di.	Wo.	Do.	Vr.	Za.	Zo.
Werking van veiligheidssysteem controleren.							
Werking van servicerem en parkeerrem controleren.							
Brandstofpeil controleren.							
Werking van het gaspedaal controleren.							
Werking van de koppeling en de schakelhendel controleren.							
Motoroliepeil controleren.							
Het transaxle-oliepeil controleren.							
Peil van de koelvloeistof controleren. ¹							
Peil van de hydraulische vloeistof controleren.							
Luchtfilter controleren. ²							
Controleren of motor ongewone geluiden maakt.							
Controleren op ongewone geluiden tijdens het gebruik.							
Bandenspanning controleren.							
Radiatorscherm/reinigingsdeur controleren. ²							
Hydraulische slangen en leidingen op schade controleren.							
Controleren op lekkages.							
Werking van instrumenten controleren.							
Vet in alle smeernippels spuiten. ³							
Beschadigde lak bijwerken.							

¹Controleren bij overlooptank

²Vaker bij gebruik in droge omstandigheden

³onmiddellijk na **elke** wasbeurt, ongeacht het voorgeschreven interval

Aantekening voor speciale aandachtsgebieden:

Controle uitgevoerd door:		
Item	Datum	Informatie
1		
2		
3		
4		
5		
6		
7		
8		
9		



Vorzichtig



Als u het sleuteltje in het contact laat, bestaat de kans dat iemand de motor per ongeluk start waardoor u of andere omstanders ernstig letsel kunnen oplopen.

Verwijder het sleuteltje uit het contact voordat u onderhoudswerkzaamheden uitvoert aan het voertuig.

Gebruik in zware omstandigheden

Belangrijk Als het voertuig wordt gebruikt in de hieronder genoemde omstandigheden, moeten de onderhoudswerkzaamheden twee keer zo vaak worden uitgevoerd:

- Gebruik in woestijngebied
- Gebruik bij lage temperaturen (beneden 0 °C)
- Trekken van een aanhangwagen
- Veelvuldig gebruik op stoffige wegen
- Bouwwerkzaamheden
- Na langdurig gebruik in modder, zand, water, of soortgelijke vuile omstandigheden moet u de remmen zo snel mogelijk laten controleren en schoonmaken. Dit voorkomt dat schurend materiaal overmatige slijtage veroorzaakt.
- Als het voertuig veelvuldig in zware omstandigheden wordt gebruikt, moet u vet in alle smeernippels spuiten.



Vorzichtig



Het voertuig mag uitsluitend worden onderhouden, gerepareerd, afgesteld of geïnspecteerd door vakbekwame en erkende technici.

Voorkom brandgevaar en zorg ervoor dat er brandbestrijdingsapparatuur in het werkgebied aanwezig is. Controleer nooit met een open vuur het peil van de brandstof, het accu zuur of de koelvloeistof, of een lekkage. Gebruik geen open bakken met brandstof of ontvlambare reinigingsvloeistoffen om onderdelen schoon te maken.

Bij een groot aantal van de onderhoudswerkzaamheden die in dit hoofdstuk worden besproken, dient de laadbak opgeheven of neergelaten te worden. De volgende voorzorgsmaatregelen moeten in acht worden genomen om ernstig lichamelijk of zelfs dodelijk letsel te voorkomen.



Waarschuwing

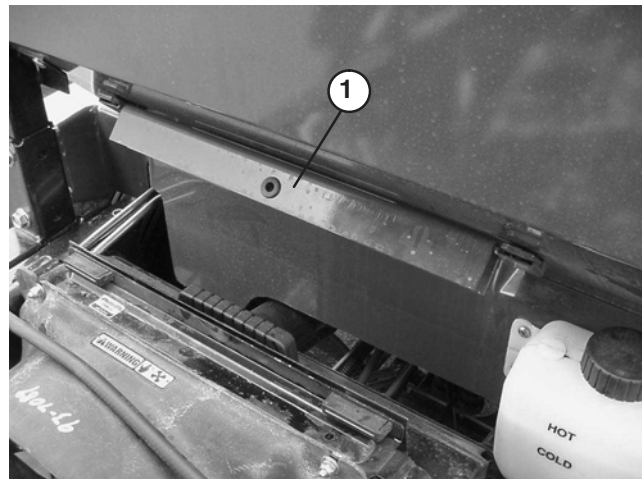


Voordat u onderhoudswerkzaamheden aan het voertuig verricht of deze afstelt, moet u de motor afzetten, de parkeerrem in werking stellen en het sleuteltje uit het contact verwijderen. Verwijder de lading uit de bak of een ander werktuig voordat u onder een opgehaalde bak gaat werken. Werk nooit onder een opgehaalde bak zonder dat u de laadbakbeveiliging hebt geplaatst op de volledige uitgetrokken cilinderstang.

Nadat u de onderhoudswerkzaamheden hebt voltooid, moet u de laadbakbeveiliging verwijderen, deze op de daarvoor bestemde haak plaatsen en de laadbak neerlaten.

De laadbakbeveiliging gebruiken

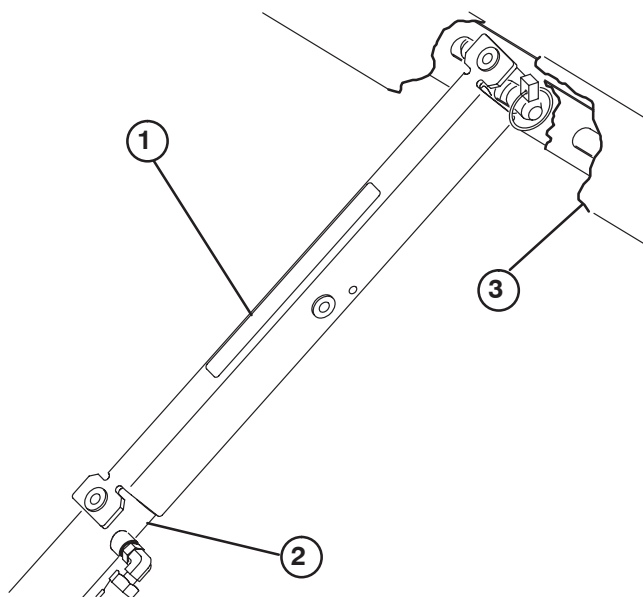
1. Haal de laadbak op totdat de hefcilinders hun uiterste positie hebben bereikt.
2. Verwijder de laadbakbeveiliging van de opberghaken op de achterkant van het paneel van de omkiepbeveiliging (Fig. 39).



Figuur 39

1. Laadbakbeveiliging

3. Druk de laadbakbeveiliging op de cilinderstang, waarbij u ervoor moet zorgen dat de beide uiteinden van de laadbakbeveiliging rusten op het uiteinde van de cilinderbus en het uiteinde van de cilinderstang (Fig. 40).



Figuur 40

- | | |
|-----------------------|------------|
| 1. Laadbakbeveiliging | 3. Laadbak |
| 2. Cilinderbus | |

4. Om de laadbakbeveiliging op te bergen, moet u deze eerst van de cilinder verwijderen en vervolgens plaatsen op de haken op de achterkant van de omkiepbeveiliging.
5. Monteer of verwijder de laadbakbeveiliging altijd terwijl u zich buiten de laadbak bevindt.



Voorzichtig



Probeer nooit de laadbak neer te laten met de laadbakbeveiliging op de cilinder.

Het voertuig opkrikken



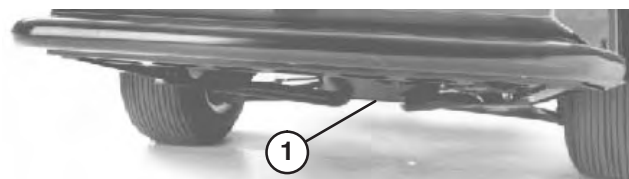
Gevaar



Een opgekrikt voertuig kan wankel staan en van de krik glijden waardoor iemand die zich onder het voertuig bevindt, letsel kan oplopen

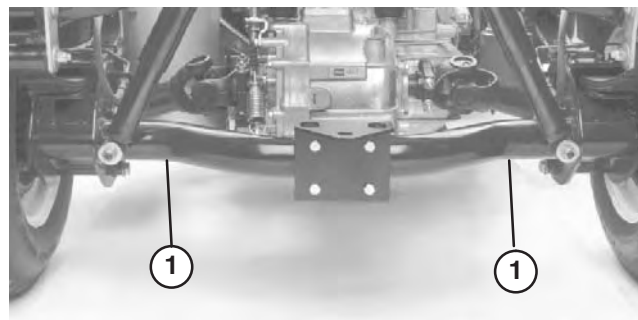
- Start de motor niet als het voertuig is opgekrikt.
- Haal altijd het sleuteltje uit de schakelaar, voordat u uit het voertuig stapt.
- Blokkeer de wielen als het voertuig is opgekrikt.

1. U mag het voertuig nooit starten als het voertuig is opgekrikt, want door de trilling van de motor of de beweging van de wielen kan het voertuig van de krik afglijden.
2. Werk nooit onder het voertuig zonder dat het wordt ondersteund door kriksteunen. Het voertuig kan van de krik afglijden, waardoor iemand die zich onder het voertuig bevindt, letsel kan oplopen.
3. Het kriksteunpunt aan de voorkant van het voertuig bevindt zich onder het middelste steunpunt van het voorframe en aan de achterkant onder de achterasbuis.
4. Als u de voorkant van het voertuig omhoog krik, moet u altijd een blok hout (of iets vergelijkbaars) van 5 x 10 cm tussen de krik en het frame plaatsen.



Figuur 41

1. Kriksteunpunt aan de voorzijde



Figuur 42

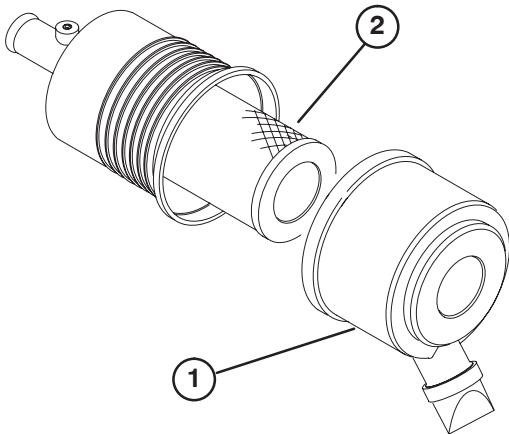
1. Kriksteunpunten aan de achterkant

Algemeen onderhoud van het luchtfilter

- Controleer het luchtfilter en de slangen periodiek voor een optimale bescherming van de motor en een maximale levensduur.
- Controleer het luchtfilterhuis op schade die een luchttek kan veroorzaken. Bij beschadiging moet dit worden vervangen.
- Geef het luchtfilter om de 50 uur een onderhoudsbeurt en vervang het om de 200 uur (vaker in uiterst stoffige of vuile omstandigheden).

Onderhoud van het luchtfilter

1. Trek de vergrendeling naar buiten en draai het luchtfilterdeksel linksom. Haal het deksel los van het luchtfilterhuis. Reinig de binnenkant van het luchtfilterdeksel.



Figuur 43

1. Luchtfilterdeksel
2. Filter

2. Alvorens het filter weg te halen, moet u met schone en droge perslucht onder lage druk (276 kPA [40 psi]) grote hoeveelheden aangekoekt vuil verwijderen dat tussen de buitenkant van het voorfilter en de filterbus zit.

Belangrijk Gebruik geen perslucht onder hoge druk, omdat hierdoor vuil via the filter in het inlaatkanaal kan worden geblazen. Deze reiniging voorkomt dat er rommel in de inlaat terechtkomt als het voorfilter wordt verwijderd.

3. Verwijder en vervang het voorfilter.

Opmerking: Het wordt afgeraden het gebruikte element te reinigen omdat dit kan leiden tot beschadiging van de filtermedia.

4. Inspecteer het nieuwe filter op transportschade en controleer het uiteinde van het filter, dat goed moet aansluiten, en het filterhuis.

Belangrijk Een beschadigd element mag niet worden gebruikt.

5. Plaats het nieuwe filter door de buitenring van het element aan te drukken om dit vast te zetten in de filterbus.

Belangrijk Druk niet op het flexibele midden van het filter.

6. Reinig de opening van de vuiluitlaat in het afneembare deksel. Verwijder de rubberen uitlaatklep van het deksel, maak de holte schoon en plaats de klep terug.

7. Monteer het deksel met de rubberen uitlaatklep naar beneden gericht – in een positie tussen ongeveer 5:00 tot 7:00 uur, gezien vanaf het uiteinde.
8. Maak de sluitingen van het luchtfilterdeksel vast. Stel de indicator opnieuw in als deze rood is.

Motorolie verversen en filter vervangen

Ververs de olie en vervang het filter na de eerste 50 bedrijfsuren; daarna moet u om de 200 bedrijfsuren de olie verversen en het oliefilter vervangen.

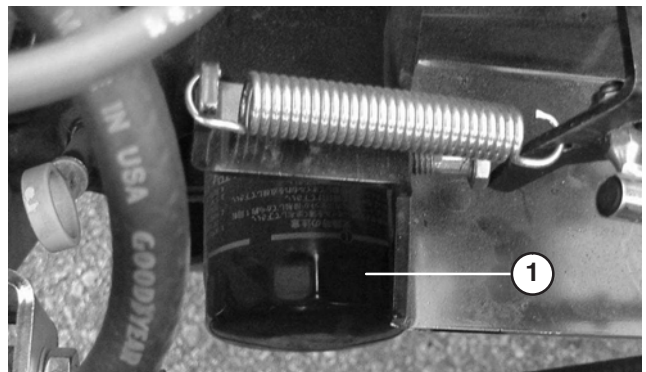
1. Haal de laadbak op (indien aanwezig) en plaats de laadbakbeveiliging op de uitgetrokken hefcilinder om de bak omhoog te houden.
2. Verwijder de aftapplug en laat de olie in een opvangbak lopen. Als er geen olie meer naar buiten stroomt, plaatst u de aftapplug terug.



Figuur 44

1. Aftapplug motorolie

3. Verwijder het oliefilter. Smeer een dun laagje schone olie op de nieuwe filterpakking voordat u deze vastschroeft. Schroef het filter erop totdat de pakking contact maakt met de bevestigingsplaat; draai het filter vervolgens nog eens 1/2 tot 2/3 slag. NIET TE VAST AANDRAAIEN.



Figuur 45

1. Motoroliefilter

4. Carter bijvullen met motorolie; zie Motorolie controleren.

Brandstofsysteem

Brandstofleidingen en -verbindingen

Controleer de brandstofleidingen en -verbindingen om de 400 bedrijfsuren of jaarlijks, waarbij de kortste periode moet worden aangehouden. Inspecteer op slijtage, beschadigingen of loszittende verbindingen.

Brandstoffilters

Vervang de filterbussen om de 400 bedrijfsuren.

1. Haal de laadbak op (indien aanwezig) en plaats de laadbakbeveiliging op de uitgetrokken hefcilinder om de bak omhoog te houden.
2. Plaats een schone opvangbak onder de brandstoffilters.
3. Maak de R-klemmen los waarmee de filters zijn bevestigd aan het frame.
4. Verwijder de klemmen waarmee de brandstoffilters zijn bevestigd aan de brandstofleidingen.



Figuur 46

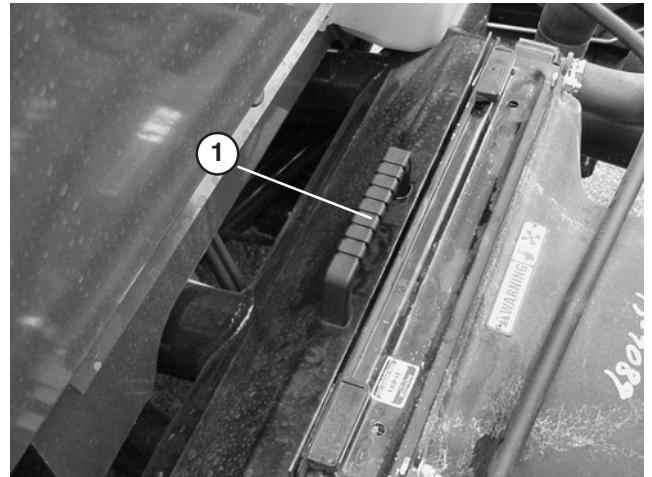
1. Brandstoffilter

5. Bevestig de nieuwe brandstoffilters aan de brandstofleidingen met de klemmen die u eerder hebt verwijderd. De filters moeten zo worden gemonteerd dat de pijl in de richting van de carburateur wijst.

Vuil verwijderen uit het koelsysteem van de motor

Verwijder dagelijks het vuil uit de omgeving van de motor en de radiator. Vaker reinigen bij gebruik in vuile omstandigheden.

1. Zet de motor af. Verwijder grondig al het vuil dat zich rond het motorgedeelte bevindt.
2. Verwijder het radiatorscherm uit de voorkant van de radiator.



Figuur 47

1. Radiatorscherm

3. Reinig de radiator en het scherm grondig met perslucht.

Opmerking: Blaas rommel weg uit de radiator.

Motorkoelvloeistof verversen

1. Parkeer het voertuig op een horizontaal oppervlak.
2. Haal de laadbak op (indien aanwezig) en plaats de laadbakbeveiliging op de uitgetrokken hefcilinder om de bak omhoog te houden.



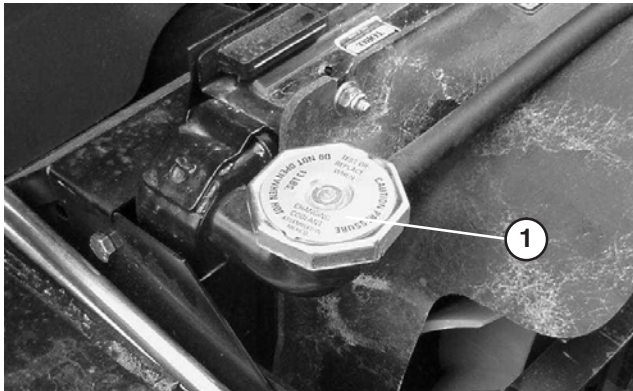
Voorzichtig



Als de motor heeft gelopen, kan de hete koelvloeistof, die onder druk staat, ontsnappen indien de radiator dop wordt verwijderd. Dit kan brandwonden veroorzaken.

- Verwijder de radiator dop nooit als de motor loopt.
- Laat de motor minstens 15 minuten afkoelen of totdat de radiator dop zover is afgekoeld dat u deze kunt aanraken zonder uw hand te branden.
- Gebruik een lap als u de radiator dop verwijdert en draai de dop langzaam open om de stoom te laten ontsnappen.

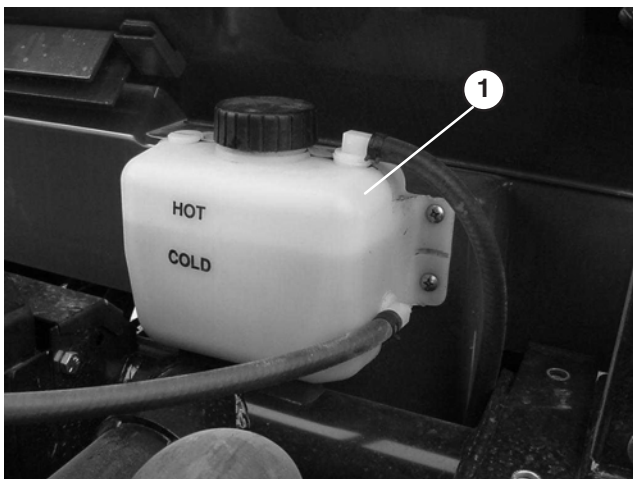
3. Verwijder de radiator kap.



Figuur 48

1. Radiator dop

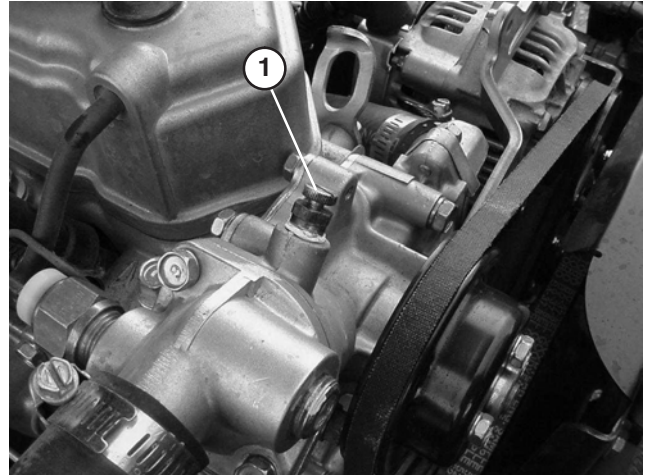
4. Verwijder de dop van de reservetank.



Figuur 49

1. Dop van reservetank

5. Draai het aftapkraantje aan de onderkant van de radiator open en laat de koelvloeistof in een opvangbak lopen. Als er geen koelvloeistof meer naar buiten stroomt, draai u het aftapkraantje dicht.
6. Open de ontluichtschroef boven op de waterpomp (Fig. 50).



Figuur 50

1. Ontluichtschroef

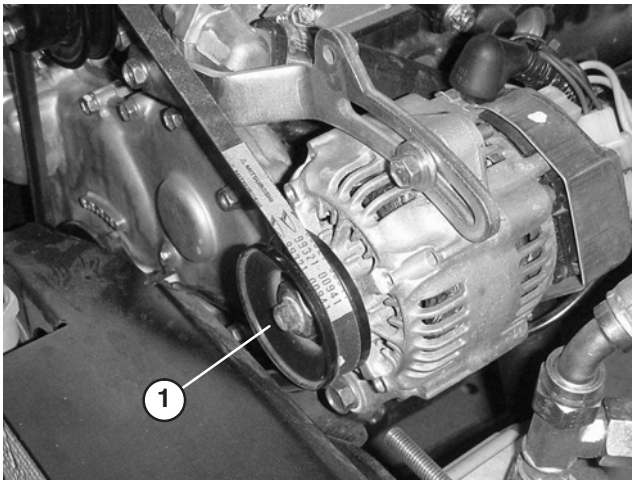
7. Verwijder de aftapplug voor de koelvloeistof uit de motor en laat de koelvloeistof in de opvangbak lopen. Als er geen koelvloeistof meer naar buiten stroomt, plaatst u de aftapplug terug.
8. Vul de radiator langzaam met een oplossing die half uit water, half uit permanente ethyleenglycol-antivries bestaat. Plaats de radiator dop terug.
9. Vul de reservetank langzaam totdat het peil de KOUD-streep bereikt. **NIET TE VOL VULLEN.** Plaats de dop van de reservetank terug.
10. Start de motor en laat deze draaien tot hij warm is. Draai de ontluichtschroef van de waterpomp vast als er water uitkomt.
11. Zet de motor af. Controleer nogmaals het peil en vul indien nodig bij.

Riemen afstellen

De conditie en de spanning van alle riemen moeten na de eerste gebruiksday worden gecontroleerd en vervolgens om de 200 bedrijfsuren. Haal de laadbak op (indien aanwezig) en plaats de laadbakbeveiliging op de uitgetrokken hefciinder om de bak omhoog te houden.

Riem van wisselstroomdynamo

1. Controleer de spanning door de riem midden tussen de poelies van de krukas en de wisselstroomdynamo in te drukken met een kracht van ongeveer 98 N. Een nieuwe riem moet een speling van 8–13 mm hebben. Een gebruikte riem moet een speling van 10–14 mm hebben. Als de speling niet correct is, gaat u verder met de volgende stap. Indien de speling correct is, gaat u verder met uw werkzaamheden.
2. Om de riemspanning af te stellen, gaat u als volgt te werk:
 - Draai de (2) montagebouten van de wisselstroomdynamo los.



Figuur 51

1. Wisselstroomdynamo

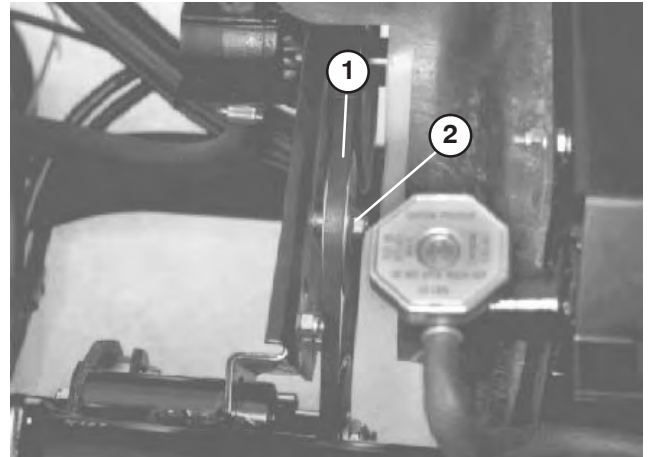
- Draai met een staaf de wisselstroomdynamo totdat de riem de correcte spanning heeft; zet de montagebouten daarna vast.

Ventilatorriem

Controleer de riem op slijtage, scheurtjes of verkeerde spanning.

Belangrijk Een verkeerde riemspanning kan ertoe leiden dat het meer moeite kost om het voertuig te besturen.

1. Controleer de spanning door de riem midden tussen de poelies van de ventilator en de aandrijfvas in te drukken met een kracht van ongeveer 98 N. Een nieuwe riem moet een speling van 12–15 mm hebben. Een gebruikte riem moet een speling van 14–17 mm hebben. Als de speling niet correct is, gaat u verder met de volgende stap. Indien de speling correct is, gaat u verder met uw werkzaamheden.
2. Om de riemspanning af te stellen, gaat u als volgt te werk:
 - Maak de montagemoer van de spanpoelie los, verplaats de poelie om de spanning te vergroten, en draai de moer weer vast.



Figuur 52

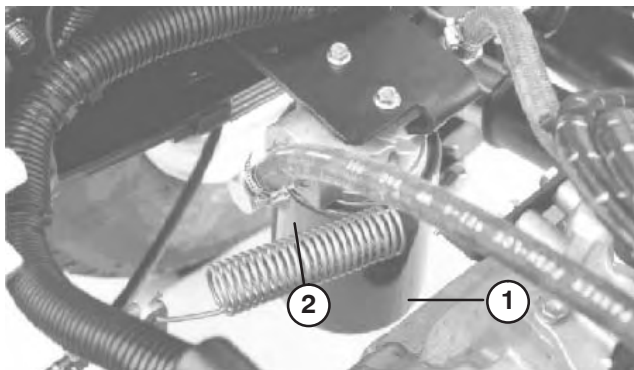
1. Ventilatorriem
2. Spanpoelie

Hydraulische filter vervangen

Als u het voertuig voor de eerste keer in gebruik neemt, moet u het hydraulische filter na de eerste 10 bedrijfsuren vervangen; daarna moet u het filter om de 800 bedrijfsuren vervangen.

Belangrijk Als een ander filter wordt gebruikt, kan de garantie van bepaalde onderdelen komen te vervallen.

1. Plaats het voertuig op een horizontaal oppervlak, zet de motor af, stel de parkeerrem in werking en verwijder het sleuteltje uit het contact.
2. Reinig de omgeving van de plaats waar het filter wordt gemonteerd. Plaats een opvangbak onder het filter en verwijder het filter.
3. Smeer olie op de nieuwe filterpakking.



Figuur 56

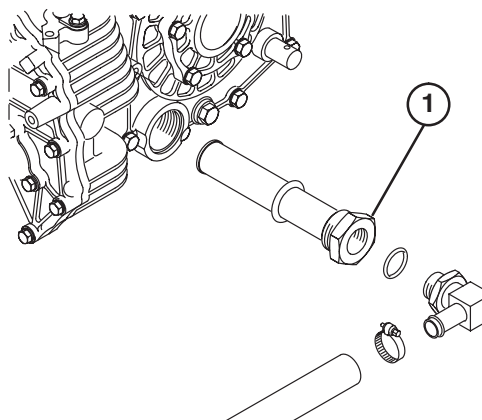
1. Hydraulische filter 2. Pakking

4. Zorg ervoor dat de plaats waar het filter wordt bevestigd, schoon is. Draai het nieuwe filter totdat de pakking contact maakt met de bevestigingsplaat. Schroef het filter vervolgens nog een halve slag verder vast.
5. Start de motor en laat deze ongeveer twee minuten lopen om lucht uit het systeem te verwijderen. Zet de motor af en controleer of het peil van de hydraulische vloeistof correct is en of het systeem lekt.

Hydraulische zeef reinigen

Reinig de hydraulische zeef om de 800 bedrijfsuren.

1. Plaats het voertuig op een horizontaal oppervlak, zet de motor af, stel de parkeerrem in werking en verwijder het sleuteltje uit het contact.
2. Verwijder de aftapplug (Fig. 58) uit de zijkant van het reservoir en laat de hydraulische vloeistof in een opvangbak lopen.
3. Onthoud de positie van de hydraulische slang en de 90° fitting voor de zeef op de zijkant van het reservoir. Verwijder de hydraulische slang en de 90° fitting.
4. Verwijder de zeef en reinig deze door hem van achteren door te spoelen met een schoon ontvettingsmiddel. Laat het filter aan de lucht drogen voordat u het terugplaatst.



Figuur 57

1. Hydraulische zeef

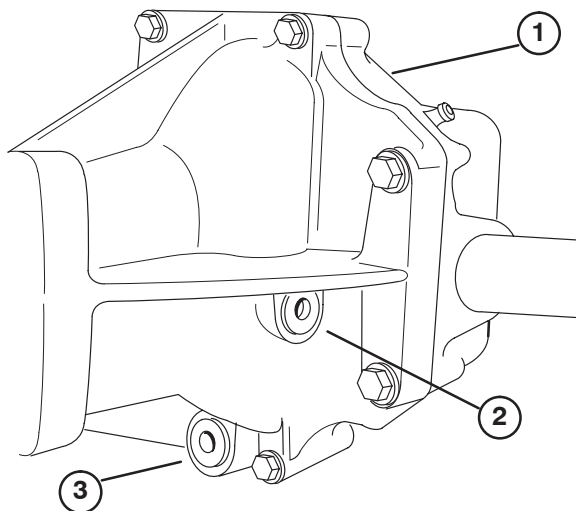
5. Plaats de zeef terug.
6. Plaats de hydraulische slang en de 90° fitting op de zeef in dezelfde positie.
7. Monteer de aftapplug en draai deze weer vast.
8. Vul het reservoir met ongeveer 7,1 liter Dexron III ATF. Zie Hydraulische vloeistof controleren

Olie in voordifferentieel verversen

Uitsluitend bij vierwielaandrijving

Ververs de olie in het voordifferentieel om de 800 uur.

1. Plaats het voertuig op een horizontaal oppervlak, zet de motor af, stel de parkeerrem in werking en verwijder het sleuteltje uit het contact.
2. Reinig de omgeving van de aftapplug op de zijkant van het differentieel. Plaats een opvangbak onder de aftapplug.



Figuur 58

- | | |
|----------------------|--------------|
| 1. Voordifferentieel | 3. Aftapplug |
| 2. Vul-/controleplug | |

3. Verwijder de aftapplug en laat de olie in een opvangbak lopen. Plaats de aftapplug terug wanneer er geen olie meer naar buiten stroomt, en zet deze goed vast.
4. Reinig de omgeving van de vul-/controleplug op de zijkant van het differentieel.
5. Verwijder de controle-/vulplug en vul 10W30 olie bij tot het oliepeil tot aan de opening staat.
6. Plaats de vul-/controleplug terug.

De bougies vervangen

Vervang de bougies om de 400 bedrijfsuren. Dit zorgt ervoor dat de motor goede prestaties levert en het niveau van de uitlaatemissie wordt beperkt.

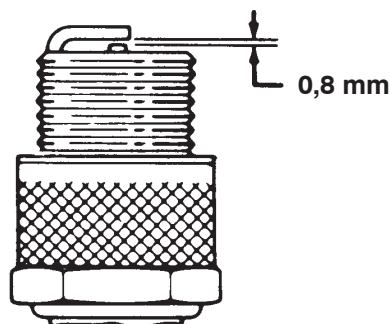
De correcte bougie is een Champion RN 14YC of NGK BPR 4ES.

De aanbevolen elektrodenafstand is 0,8 mm.

Opmerking: Een bougie heeft meestal een lange levensduur. U moet de bougie echter uitnemen en controleren als de motor slecht functioneert.

1. Maak de omgeving van de bougies schoon zodat er geen ongerechtigheden in de cilinder kunnen terechtkomen als u de bougie verwijderd.
2. Maak de kabels los van de bougies en verwijder de bougies uit de cilinderkop.
3. Controleer de conditie van de massa-elektrode, de centrale elektrode en de isolator van de centrale elektrode op beschadigingen.

Belangrijk Een gebarsten, aangetaste, vuile of andere gebreken vertonende bougie moet worden vervangen. U mag de elektroden niet zandstralen, afkrabben of reinigen met een staalborstel omdat hierdoor gruis kan losraken en in de cilinder terechtkomen. Dit leidt meestal tot beschadiging van de motor.



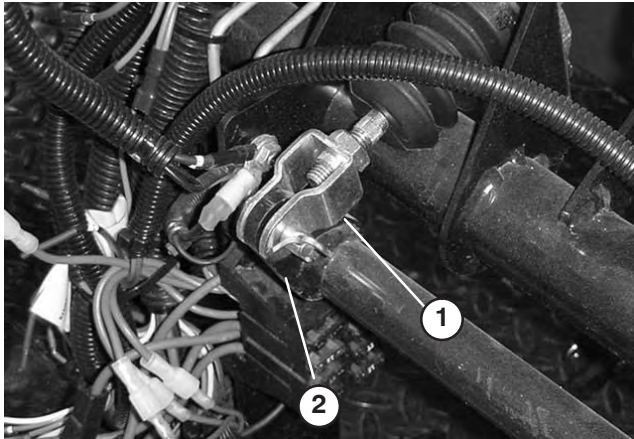
Figuur 59

4. Zorg ervoor dat de elektrodenafstand tussen de centrale elektrode en de massa-elektrode 0,8 mm bedraagt. Plaats een bougie met de juiste elektrodenafstand en draai deze vast met een torsie van 20–27 Nm. Als u geen momentsleutel gebruikt, moet u de bougie stevig vastdraaien.
5. Sluit de bougiekabels aan op de bougie.

Rempedaal afstellen

Controleer de afstelling om de 200 bedrijfsuren. De kap op de voorkant kan worden verwijderd om de afstelling te vergemakkelijken.

1. Verwijder de R-pen en de gaffelpen, waarmee de gaffel van de hoofdremcilinder is bevestigd aan het draaipunt van het rempedaal (Fig. 60).

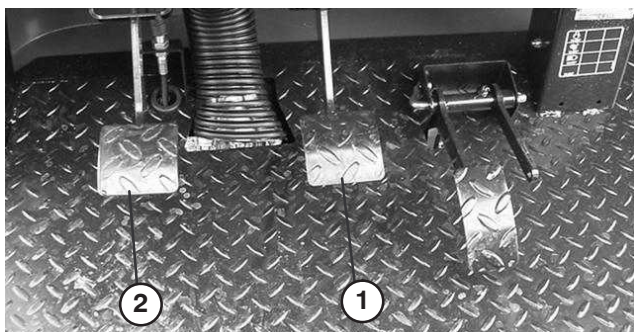


Figuur 60

1. Gaffel van hoofdremcilinder
2. Draaipunt van rempedaal

2. Til het rempedaal omhoog (Fig. 61) totdat dit contact maakt met het frame.
3. Draai de contraoeren los waarmee de gaffel is bevestigd aan de as van de hoofdremcilinder (Fig. 60).
4. Verstel de gaffel totdat de gaten daarin op een lijn staan met de gaten in het draaipunt van het rempedaal. Bevestig de gaffel aan het draaipunt van het rempedaal met de gaffelpen en de R-pen.
5. Draai de contraoeren vast waarmee de gaffel is bevestigd aan de as van de hoofdremcilinder.

Opmerking: De hoofdremcilinder moet de druk verminderen als deze goed is afgesteld.



Figuur 61

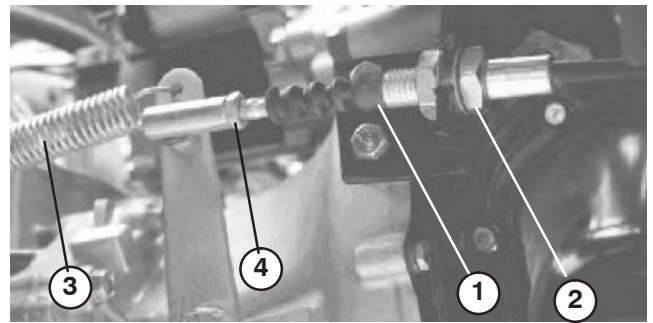
1. Rempedaal
2. Koppelpedaal

Koppelpedaal afstellen

Controleer de afstelling om de 200 bedrijfsuren.

Opmerking: De koppelingskabel kan worden afgesteld bij het koppelingshuis of bij het draaipunt van het koppelingspedaal. De kap op de voorkant kan worden verwijderd zodat u gemakkelijk bij het draaipunt van het koppelingspedaal kunt komen.

1. Draai de contraoeren los waarmee de koppelingskabel vastzit aan de beugel op het koppelingshuis (Fig. 62).

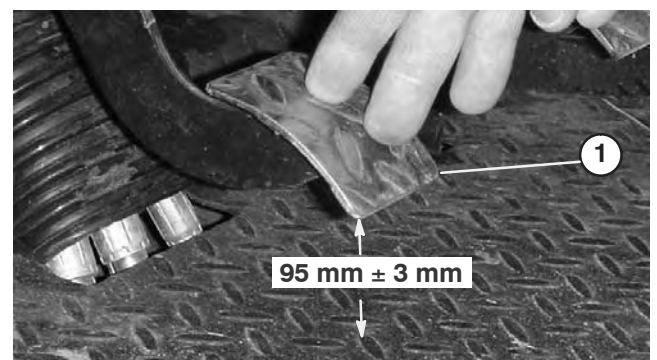


Figuur 62

1. Koppelingskabel
2. Contraoeren
3. Contraveer
4. Kogelverbinding

Opmerking: De kogelverbinding kan worden verwijderd en gedraaid als extra afstelling wenselijk is.

2. Maak de contraveer los van de versnellingspook.
3. Stel de contraoeren en/of kogelverbinding zo af dat de onderkant van het achterste deel van het koppelpedaal 95 mm ± 3 mm is verwijderd van de antislipvloerplaat (met ruitprofiel), wanneer een kracht van 18 N wordt uitgeoefend op het pedaal (Fig. 63).



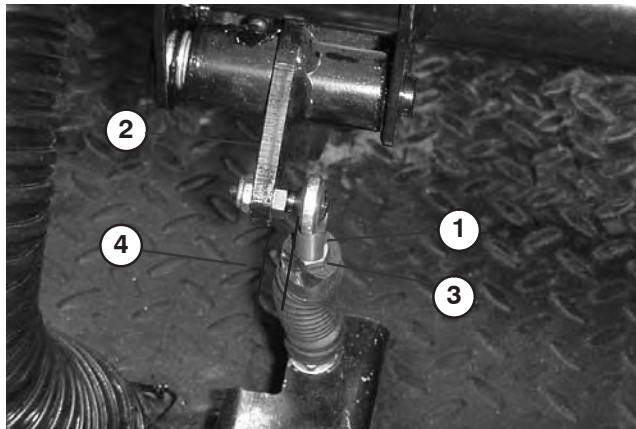
Figuur 63

1. Koppelpedaal

Opmerking: Er wordt kracht uitgeoefend zodat het druklager van de koppeling de vingers van de koppelingsdrukplaat licht aanraakt.

4. Draai de contraoeren weer vast nadat u het pedaal heeft afgesteld.
5. Controleer nogmaals of de afstand 95 mm ± 3 mm is, nadat de contraoeren zijn vastgedraaid, ten behoeve van een goede afstelling. Indien nodig opnieuw afstellen.
6. Maak de contraveer weer vast aan de versnellingspook.

Belangrijk Zorg ervoor dat het stangeind recht op en niet scheef op de kogel is geplaatst en parallel met het koppelingspedaal loopt nadat de contraoer is vastgedraaid (Fig. 64).

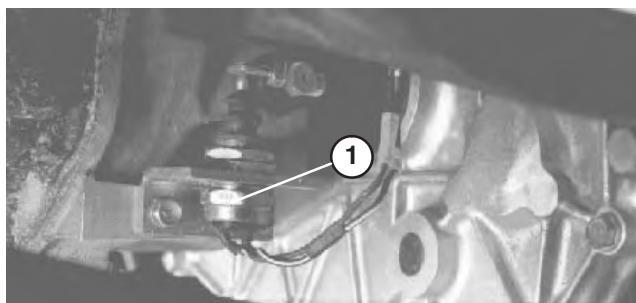


Figuur 64

- | | |
|----------------------------------|----------------------------|
| 1. Stangeind van koppelingskabel | 3. Contraoer van stangeind |
| 2. Koppelingspedaal | 4. Parallel |

Opmerking: De speling van het koppelingspedaal mag nooit minder dan 19 mm bedragen.

7. Controleer nogmaals de veiligheidsschakelaar van de koppeling (Fig. 65). De motor mag pas aanslaan als het koppelingspedaal 32 mm ± 3 mm is verwijderd van de vloer. Als afstelling nodig is, draait u de contraoeren van de schakelaar los en stel deze naar boven of beneden bij.



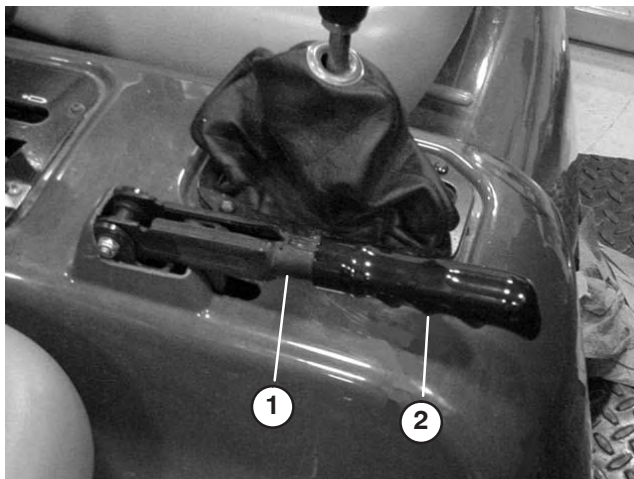
Figuur 65

1. Koppelingsschakelaar

Parkeerrem afstellen

Controleer de afstelling om de 200 bedrijfsuren.

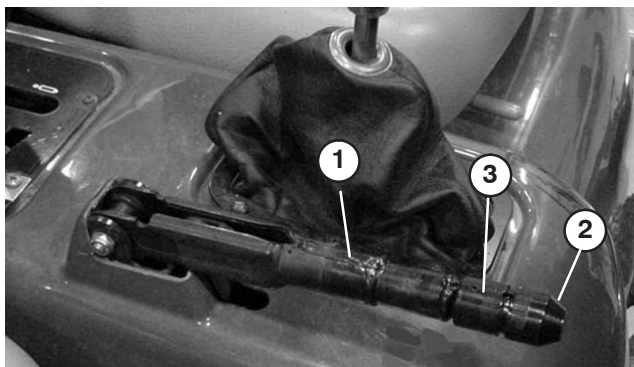
1. Verwijder de rubberen handgreep van de parkeerremhendel (Fig. 66)



Figuur 66

1. Parkeerremhendel
2. Handgreep

2. Draai de stelschroef los waarmee de knop is bevestigd aan de parkeerremhendel (Fig. 67).
3. Draai aan de knop totdat een kracht van of 133–178 N nodig is om de hendel te bedienen.



Figuur 67

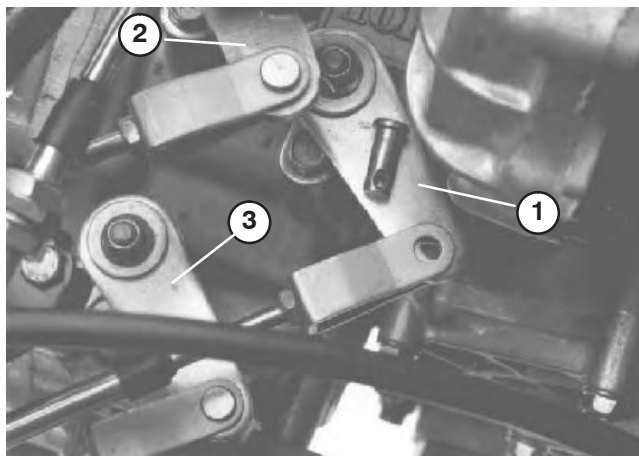
1. Parkeerremhendel
2. Knop
3. Stelschroef

4. Draai de stelschroef weer vast nadat u de parkeerrem heeft afgesteld.
5. Monteer de rubberen handgreep op de parkeerremhendel.

Kabels van schakelmechanisme afstellen

Controleer de afstelling om de 200 bedrijfsuren.

1. Zet de schakelhendel in de neutraalstand
2. Verwijder de gaffelpennen waarmee de kabels van het schakelmechanisme zijn bevestigd aan de schakelarmen van de transaxle.



Figuur 68

- | | |
|--------------------------------|-----------------------------|
| 1. Schakelarm (1e – Achteruit) | 2. Schakelarm (2e – 3e) |
| | 3. Schakelarm (Hoog – laag) |

3. Draai de contraoeren van de gaffelpennen los en stel iedere gaffelpen zo af dat de speling van de kabel ten opzichte van het gat in de schakelarm van de transaxle naar voren en naar achteren even groot is (met de speling van de schakelarm van de transaxle in dezelfde richting).
4. Plaats de gaffelpennen terug en draai de contraoeren weer vast nadat de kabels zijn afgesteld.

Kabel voor Hoog-Laag afstellen

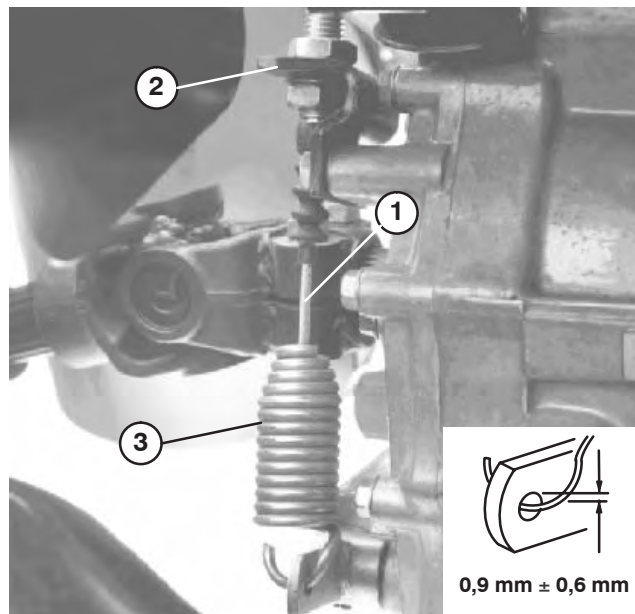
Controleer de afstelling om de 200 bedrijfsuren.

1. Verwijder de gaffelpennen waarmee de kabel voor Hoog-Laag is bevestigd aan de transaxle.
2. Draai de contraoeren van de gaffelpennen los en stel de gaffelpennen zo af dat het gat van de pen recht voor het gat in de transaxlebeugel is.
3. Plaats de gaffelpennen terug en draai de contraoer weer vast nadat de kabel is afgesteld.

Kabel van differentieelgrendel afstellen

Controleer de afstelling om de 200 bedrijfsuren.

1. Zet de hendel van de differentieelgrendel op Uit.
2. Draai de contraoeren los waarmee de kabel van de differentieelgrendel is bevestigd aan de beugel op de transaxle.



Figuur 69

- | | |
|-------------------------------|---------|
| 1. Kabel differentieelgrendel | 3. Veer |
| 2. Transaxlebeugel | |

3. Draai aan de contraoeren totdat de afstand tussen de veerhaak en de buitendiameter van het gat in de transaxle-hendel $0,9 \text{ mm} \pm 0,6 \text{ mm}$ bedraagt.
4. Draai de contraoeren weer vast nadat u het pedaal heeft afgesteld.

De remmen controleren

Controleer om de 400 bedrijfsuren of de remschoenen zijn versleten.

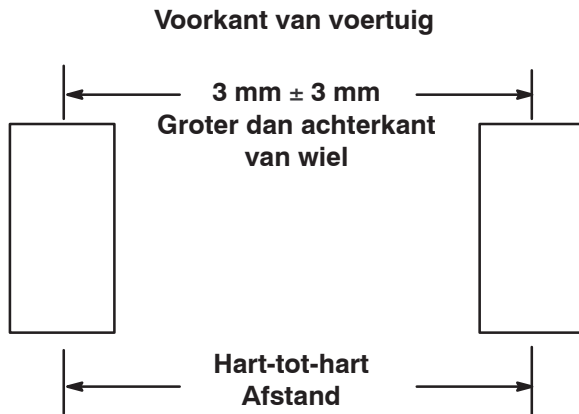
De banden controleren

U moet de banden minstens om de 200 bedrijfsuren controleren. Ongelukken tijdens werkzaamheden, zoals een botsing tegen een trottoirband, kunnen een band of een velg beschadigen en tevens de wieluitlijning verstoren. Daarom moet u na een ongeluk de conditie van de banden controleren.

Toespoor voorwiel

Om de 400 bedrijfsuren of jaarlijks moet het toespoor van de voorwielen worden gecontroleerd.

1. Meet de afstand hart-tot-hart van het toespoor (ter hoogte van de assen) aan de voorzijde en de achterzijde van de stuurwielen. Deze afstand moet aan de voorkant van het wiel $3 \text{ mm} \pm 3 \text{ mm}$ groter dan aan de achterkant.



Figuur 70

2. U stelt de hart-tot-hart afstand als volgt in:

- Draai op het rechter voorwiel de contraoeren aan beide uiteinden van de spoorstangen los (Fig. 71).

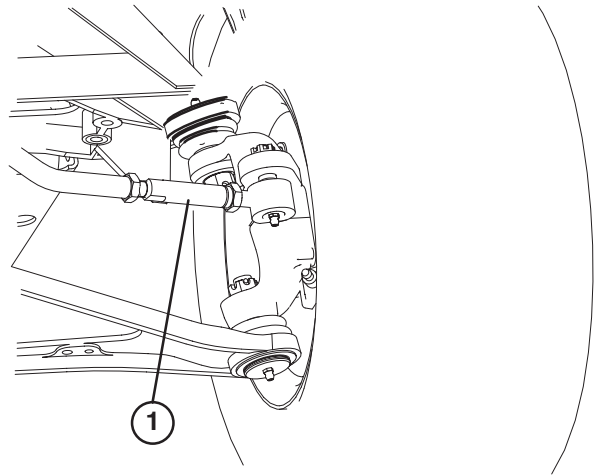


Figuur 71

1. Spoorstang

- Draai op het linker voorwiel de contraoeren aan beide uiteinden van de spanschroef los (Fig. 72).
- Draai de spoorstang en de spanschroef even ver rond om de voorkant van het wiel naar binnen of naar buiten te bewegen om de hart-tot-hart afstanden van voren naar achteren te verkrijgen.
- Draai de contraoeren van de spoorstang en de spanschroef weer vast als de afstelling correct is.

- Controleer de afstand om er zeker van te zijn dat de wielen in gelijke mate naar rechts en naar links draaien. Als dit niet het geval is, raadpleeg dan de Onderhoudshandleiding van de Workman voor de afstellingsprocedure.



Figuur 72

1. Spanschroef

Mof van homokinetische aandrijf-as controleren

Uitsluitend bij vierwielaandrijving

Controleer de mof van de homokinetische aandrijf-as om de 200 bedrijfsuren op barsten, gaten en losse klemmen.

Bak ophalen in noodgevallen

(zonder de motor te starten)

In noodgevallen kan de bak worden opgehaald door de startmotor te laten aanslaan of het hydraulische systeem in te schakelen met behulp van opstartslangen.

Met startmotor

- Stel de startmotor in werking met de hefhendel in de stand Opheffen. Laat de startmotor 15 seconden draaien en wacht vervolgens 60 seconden voordat u de startmotor opnieuw in werking stelt.
- Als de startmotor niet aanslaat, moet u de lading en de laadbak (werktuig) verwijderen, zodat de motor of transaxle kunnen worden nagekeken.

Hydraulische systeem inschakelen met behulp van opstartslangen



Voorzichtig



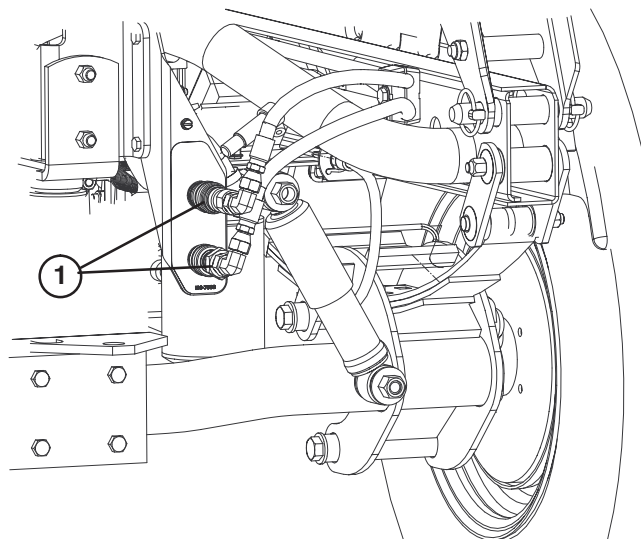
Voordat u onderhoudswerkzaamheden aan het voertuig verricht of deze afstelt, moet u de motor afzetten, de parkeerrem in werking stellen en het sleuteltje uit het contact verwijderen. Verwijder de lading uit de bak of een ander werktuig voordat u onder een opgehaalde bak gaat werken. Werk nooit onder een opgehaalde bak zonder dat u de laadbakbeveiliging hebt geplaatst op de volledige uitgetrokken cilinderstang.

Opmerking: Hiervoor hebt u twee hydraulische slangen nodig, elk met een mannelijke en een vrouwelijk koppeling, die passen op de koppelingen van het voertuig.

- Rij een ander voertuig achterwaarts naar de achterkant van het defecte voertuig.

Belangrijk Het hydraulische systeem van het voertuig is gevuld met Dexron III ATF. Om verontreiniging van het systeem te voorkomen, moet u controleren of het voertuig waarmee u het hydraulische systeem wilt inschakelen, dezelfde of een gelijksoortige vloeistof gebruikt.

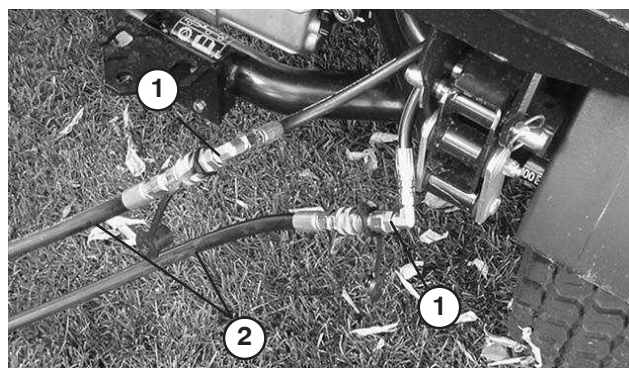
- Maak de twee slangen met snelkoppelingen op beide voertuigen los van de slangen die zijn bevestigd aan de beugel van de koppeling (Fig. 73).



Figuur 73

1. Slangen met snelkoppelingen

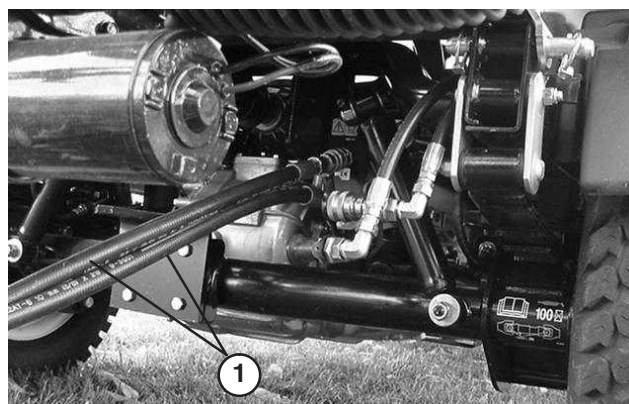
- Sluit de twee opstartslangen op het defecte voertuig aan op de slangen die zijn losgemaakt (Fig. 74). Sluit de niet-gebruikte aansluitingen af.



Figuur 74

1. Losgemaakte slangen
2. Opstartslangen

- Sluit de twee slangen op het andere voertuig aan op de koppeling die nog in de beugel van de koppeling zit (sluit de bovenste slang aan op de bovenste koppeling en de onderste slang op de onderste koppeling). Sluit de niet-gebruikte aansluitingen af.



Figuur 75

1. Opstartslangen

- Houd alle omstanders uit de buurt van de voertuigen.
- Start het tweede voertuig en zet de hefhendel in de stand Opheffen. De defecte laadbak wordt nu opgehaald.
- Zet de hydraulische hefhendel in de neutraalstand en zet deze vast met de vergrendeling.
- Monteer de laadbakbeveiliging op de uitgetrokken hefcylinder. Zie De laadbakbeveiliging gebruiken.

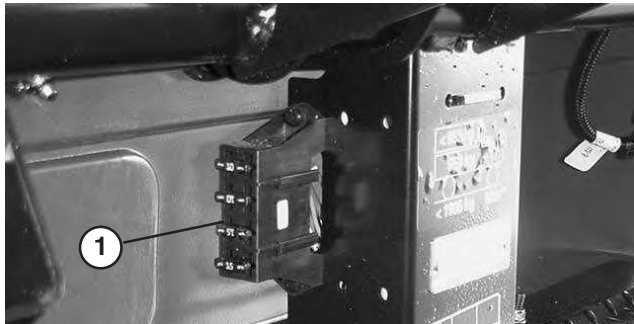
Opmerking: Zet de motoren van beide voertuigen af en beweeg de hefhendel naar voren en naar achteren om de druk in het systeem op te heffen en de snelkoppelingen gemakkelijker los te maken.

- Als u klaar bent, maakt u de opstartslangen los en sluit u de hydraulische slangen aan op beide voertuigen.

Belangrijk Controleer het niveau van de hydraulische vloeistof in beide voertuigen alvorens uw werkzaamheden te hervatten.

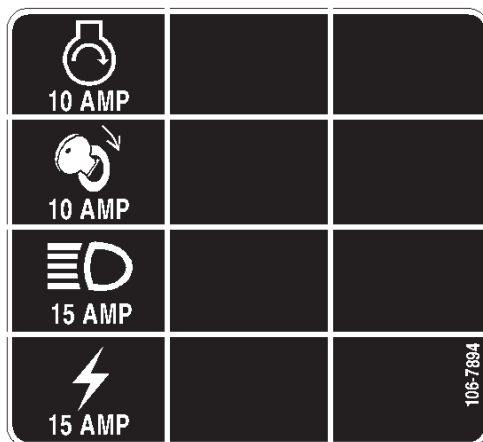
Zekeringen

De zekeringen van het elektrische systeem van het voertuig bevinden zich midden onder het dashboard.



Figuur 76

1. Zekeringen



Figuur 77

Procedure voor starten met een startkabel



Waarschuwing





Starten met een startkabel kan gevaarlijk zijn. Om lichamelijk letsel of schade aan de elektrische onderdelen van het voertuig te voorkomen, moet u de volgende waarschuwingen in acht nemen.

- Start het voertuig niet met behulp van een startkabel met spanningsbronnen van meer dan 15 V DC. Hierdoor kan schade aan het elektrische systeem ontstaan.
- Probeer nooit een lege accu die is bevroren, te starten met behulp van een startkabel. De accu kan scheuren of ontploffen tijdens de start.
- Neem alle waarschuwingen met betrekking tot de accu in acht als u het voertuig start met een startkabel.
- Let erop dat uw voertuig niet in aanraking komt met het voertuig dat wordt gestart.
- Als u kabels aansluit op de verkeerde accupool, kan dit leiden tot lichamelijk letsel en/of beschadiging van het elektrische systeem.

1. Maak de knoppen los waarmee het accudeksel is bevestigd op de accubasis en schuif het deksel eraf.
2. Bevestig een startkabel tussen de pluspolen van de twee accu's. De pluspool is meestal aangegeven met een "+" teken op het accudeksel.
3. Bevestig een einde van de andere startkabel aan de minpool van de accu in het andere voertuig. De minpool wordt met "NEG" aangegeven op het accudeksel. U mag het andere uiteinde van de startkabel niet bevestigen aan de minpool van de lege accu. Bevestig dit uiteinde aan de motor. Bevestig de startkabel niet aan het brandstofsysteem.
4. Start de motor van het voertuig met de volle accu. Laat de motor een tijdje lopen en start daarna uw eigen motor.
5. Maak nu eerst de negatieve startkabel los van uw motor en vervolgens van de accu in het andere voertuig.
6. Plaats het accudeksel weer op de accubasis en zet de knoppen vast.

Opslag van de accu

Als u het voertuig langer dan 30 dagen gaat opslaan, moet u de accu verwijderen en volledig opladen. U moet de accu apart opslaan of in het voertuig laten zitten. De accukabels mogen niet aangesloten zijn op de accu als u deze in het voertuig laat zitten. Sla de accu op in een koele omgeving om te voorkomen dat de accu snel ontlad. Om te voorkomen dat de accu befrist, moet deze volledig zijn opgeladen. Het soortelijk gewicht van een volledig opgeladen batterij is 1.250.


 **Waarschuwing** 

CALIFORNIA
Proposition 65 Waarschuwing

Accuklemmen, accupolen en dergelijke onderdelen bevatten lood en loodverbindingen. Van deze stoffen is bekend dat ze kanker en schade aan de voortplantingsorganen veroorzaken. Was altijd uw handen nadat u met deze onderdelen in aanraking bent geweest.

Accu-onderhoud

1. Het accuzuur moet op het juiste peil worden gehouden en de bovenkant van de accu moet schoon blijven. Indien het voertuig wordt opgeslagen in een zeer hete omgeving, zal de accu sneller ontladen dan wanneer de machine in een koele omgeving wordt opgeslagen.

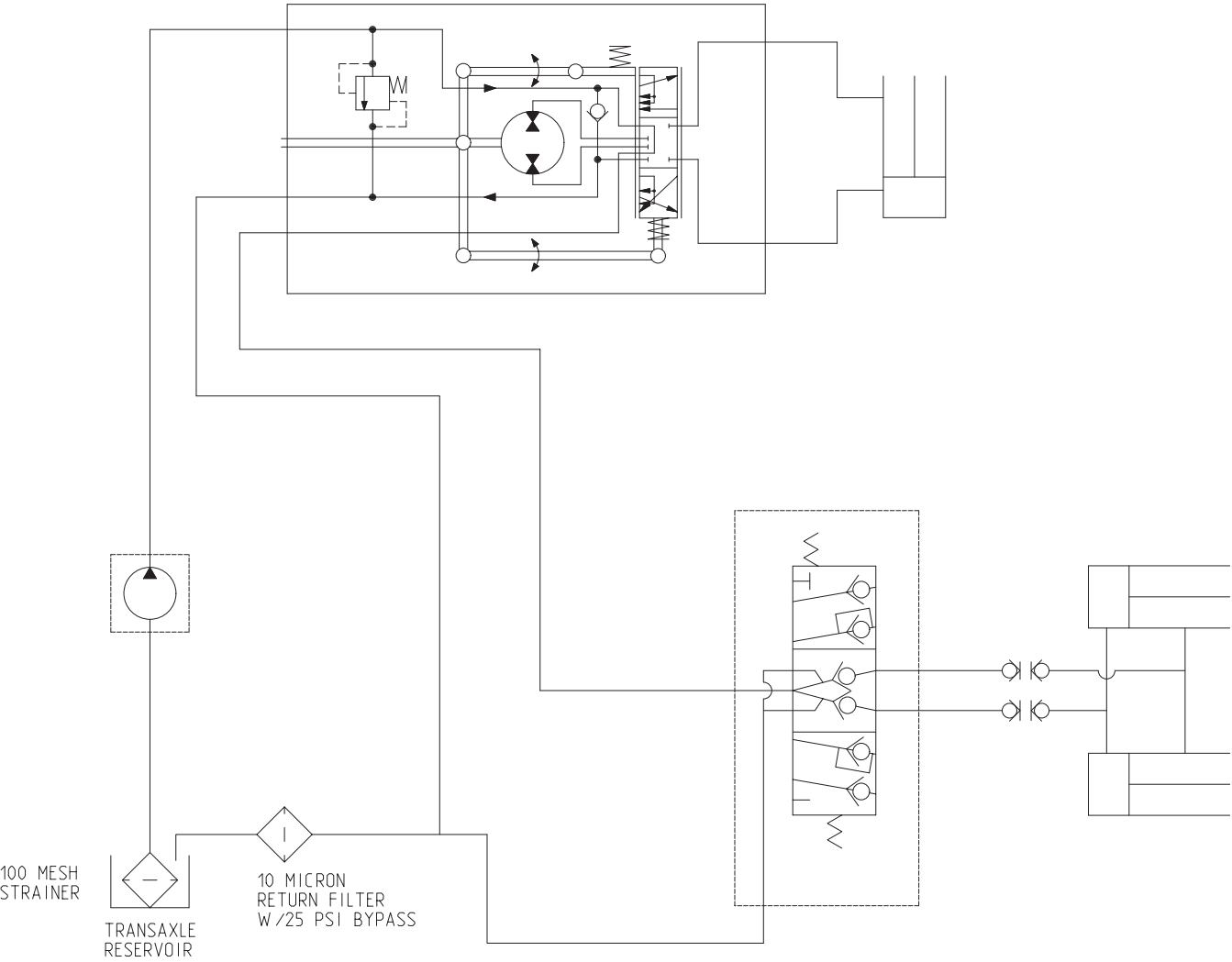
 **Gevaar** 

Accuzuur bevat zwavelzuur; dit is een dodelijk gif dat ernstige brandwonden veroorzaakt.

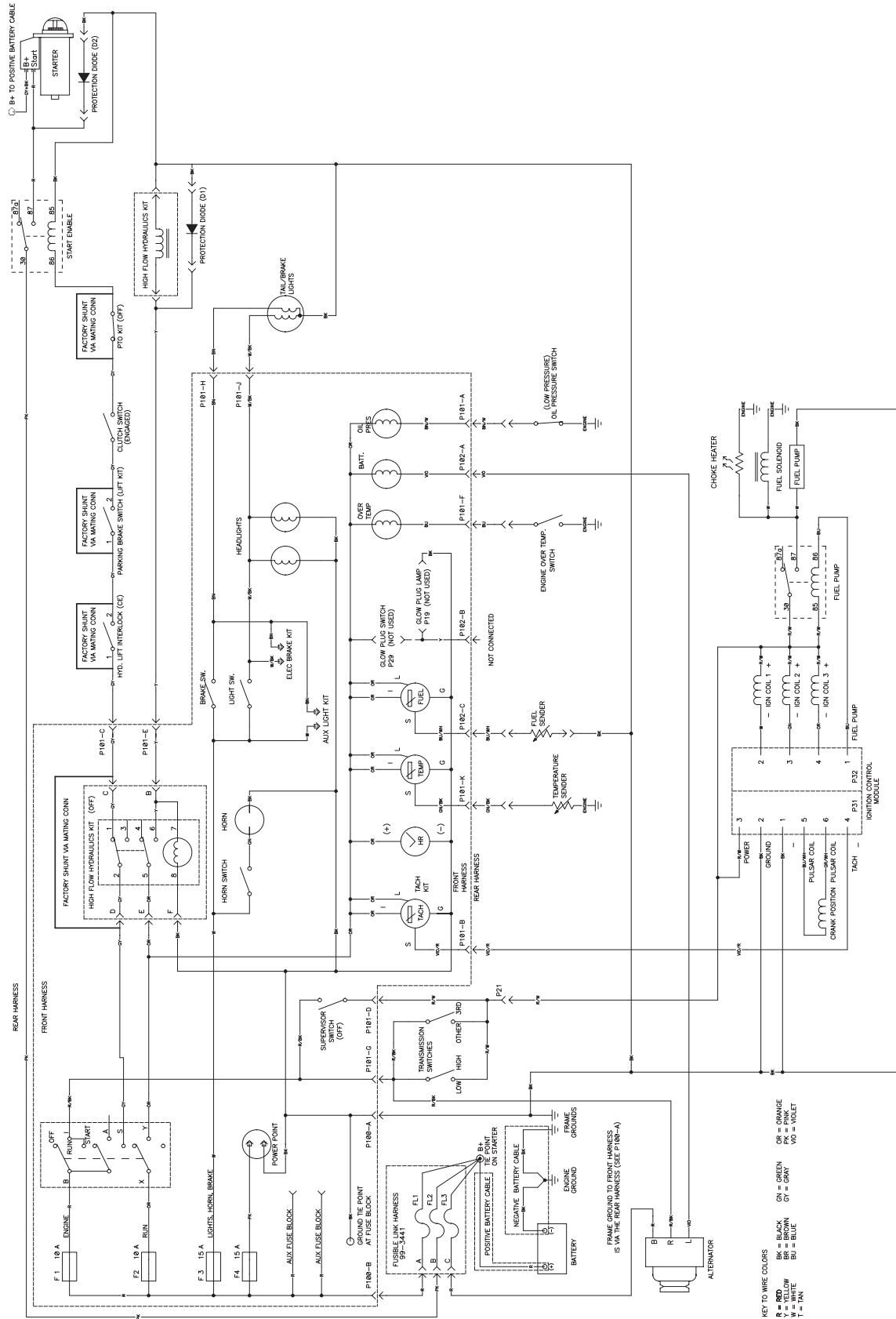
- **U mag accuzuur nooit inslikken en moet elk contact met huid, ogen of kleding vermijden. Draag een veiligheidsbril en rubberhandschoenen om uw ogen en handen te beschermen.**
- **Vul de accu alleen bij op plaatsen waar schoon water aanwezig is om indien nodig uw huid af te spoelen.**

2. Houd de bovenkant van de accu schoon door deze af en toe te reinigen met een borstel die in een oplossing van ammoniak of natriumbicarbonaat is gedompeld. Spoel de bovenkant na het reinigen af met water. Verwijder nooit de vuldop bij het reinigen.
3. De accukabels moeten stevig op de accupolen zitten zodat ze goed contact maken.
4. Als er op de accupolen corrosie ontstaat, moet u de accudeksel verwijderen, de kabels losmaken, de min (-) kabel eerst, en de klemmen en polen afzonderlijk schoonkrabben. Zet de kabels weer vast, de plus (+) kabel eerst, en smeer de accupolen in met petrolatum.
5. Controleer het zuurpeil om de 50 bedrijfsuren of om de 30 dagen, wanneer het voertuig is opgeslagen.
6. U kunt het peil in de cellen bijhouden met gedestilleerd of gedemineraliseerd water. Vul de cellen niet hoger dan de onderkant van de vulring in elke cel.

Hydraulisch schema



Elektrisch schema





De Algemene Garantievoorwaarden voor Toro-producten

2 jaar garantie

Voorwaarden en producten waarvoor de garantie geldt

De Toro Company en de hieraan gelieerde onderneming, Toro Warranty Company, bieden krachtens een overeenkomst tussen beide ondernemingen gezamenlijk de garantie dat uw Toro-product (hierna: het "Product") gedurende twee jaar of 1500 bedrijfsuren* vrij van materiaalgebreken of fabricagefouten* is, met dien verstande dat hierbij de kortste periode moet worden aangehouden. In een geval waarin de garantie van toepassing is, zullen wij het Product kosteloos repareren en ook niet de kosten van diagnose, arbeid, onderdelen en transport in rekening brengen. De garantie gaat in op de datum waarop het Product is geleverd aan de oorspronkelijke koper.

* Product uitgerust met urenteller

Aanwijzingen voor aanvraag van garantieservice

U dient contact op te nemen met de Distributeur of Erkende Dealer bij wie u het Product heeft gekocht, zodra u denkt dat er sprake is van een geval waarop de garantie van toepassing is.

Als het u moeite kost een Distributeur of Erkende Dealer te vinden of vragen over rechten of plichten uit hoofde van de garantie heeft, kunt u contact met ons opnemen op:

Toro Commercial Products Service Department
Toro Warranty Company
8111 Lyndale Avenue South
Bloomington, MN 55420-1196
952-888-8801 of 800-982-2740
E-mail: commercial.service@toro.com

Plichten van de eigenaar

Als eigenaar van het Product bent u verantwoordelijk voor de vereiste onderhouds- en afstelwerkzaamheden die worden vermeld in de gebruikershandleiding. Indien u nalaat de vereiste onderhouds- en afstelwerkzaamheden uit te voeren, kan dit aanleiding zijn een aanspraak op garantie af te wijzen.

Zaken en gevallen die niet onder de garantie vallen

Niet alle storingen of defecten van het product die plaatsvinden tijdens de garantieperiode, zijn materiaalgebreken of fabricagefouten. Buiten deze expliciete garantie vallen:

- Defecten als gevolg van het gebruik van andere dan originele Toro-onderdelen, of als gevolg van de montage en gebruik van additionele, gewijzigde of niet-goedgekeurde accessoires
- Defecten als gevolg van nalatigheid om vereiste onderhouds- en/of afstelwerkzaamheden te verrichten
- Defecten als gevolg van verkeerd, achteloos of roekeloos gebruik van het Product
- Onderdelen die onderhevig zijn aan slijtage door gebruik, tenzij deze gebreken vertonen. Voorbeelden van onderdelen die slijten of worden gebruikt tijdens een normaal gebruik van het Product zijn onder meer, maar niet uitsluitend, maaimessen, messenkooien, snijplaten, pennen, bougies, zwenkwieken, banden, filters, drijfriemen en sommige onderdelen van spuitmachines zoals membranen, spuitmondjes, afsluitkleppen, enz.

Andere landen dan de VS of Canada

Kopers van Toro-producten die zijn geëxporteerd uit de Verenigde Staten of Canada, moeten contact opnemen met hun Toro Distributeur (Dealer) voor de garantievoorwaarde die in hun land, provincie of staat van toepassing zijn. Als u om een of andere reden ontevreden bent over de service van uw Distributeur of moeilijk informatie over de garantie kunt krijgen, verzoeken wij u contact op te nemen met de Toro-importeur. Als alle andere middelen tekortschieten, kunt u zich wenden tot de Toro Warranty Company.

- Defecten veroorzaakt door externe invloeden. Externe invloeden zijn onder meer, maar niet uitsluitend, weersomstandigheden, wijze van opslag, verontreiniging, gebruik van niet-goedgekeurde koelvloeistoffen, smeermiddelen, additieven, chemicaliën, enz.
- Zaken die aan normale slijtage onderhevig zijn. Dit zijn onder meer, maar niet uitsluitend, schade aan stoelen als gevolg van slijtage of afschuring, afgebladerde verfoppervlakken, beschadigde stickers, krassen op ruiten, enz.

Onderdelen

Garantie wordt verleend op onderdelen die moeten worden vervangen in het kader van het vereiste onderhoud, gedurende de garantieperiode tot hun geplande vervanging.

Onderdelen die uit hoofde van deze garantie worden vervangen, worden eigendom van Toro. Toro beslist in laatste instantie of een onderdeel of een groep van onderdelen wordt gerepareerd of vervangen. Toro mag voor sommige garantiereparaties in de fabriek gereviseerde onderdelen gebruiken in plaats van nieuwe onderdelen.

Algemene voorwaarden

Op grond van deze garanties mogen reparaties uitsluitend worden uitgevoerd door een Erkende Toro Distributeur of Dealer.

TheToro Company en de Toro Warranty Company zijn niet aansprakelijk voor indirecte of bijkomende schade dan wel gevolgschade in samenhang met het gebruik van de Toro-producten die onder deze garantie vallen, inclusief de kosten of uitgaven voor de levering van vervangend materiaal of diensten gedurende een redelijke periode van onbruikbaarheid of buitengebruikstelling tijdens de uitvoering van reparatiewerkzaamheden op grond van deze garantie. Met uitzondering van de emissiegarantie waarnaar hieronder, indien van toepassing, wordt verwezen, bestaat er geen andere expliciete garantie. Alle impliciete garanties van verkoopbaarheid of geschiktheid voor gebruik zijn beperkt tot de duur van deze expliciete garantie.

Sommige landen staan uitsluitingen van bijkomende schade of gevolgschade of beperkingen op de duur van de impliciete garantie niet toe, zodat bovengenoemde uitsluitingen en beperkingen in uw geval mogelijk niet van toepassing zijn.

Deze garantie geeft u specifieke rechten; daarnaast kunt u beschikken over andere rechten die per land kunnen verschillen.

Opmerking met betrekking tot de garantie op de motor: Het emissiecontrolesysteem op uw Product kan vallen onder de dekking van een afzonderlijke garantie die tegemoetkomt aan de eisen van de Amerikaanse Environmental Protection Agency (EPA) en /of de California Air Resources Board (CARB). De beperkingen van de bedrijfsuren die hierboven zijn genoemd, gelden niet voor de garantie op het emissiecontrolesysteem. Zie de garantieverklaring voor het emissiecontrolesysteem in de gebruikershandleiding of in het documentatiemateriaal van de fabrikant van de motor voor nadere bijzonderheden.