



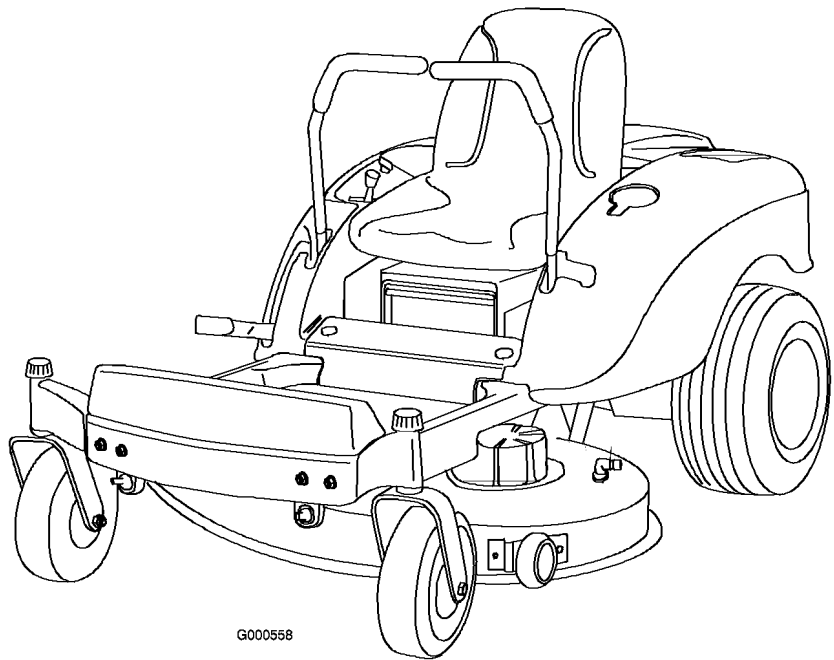
Count on it.

Gebruikershandleiding

TimeCutter[®] Z380 en Z420 Zitmaaiers

Modelnr.: 74402—Serienr. 260000001 en h jere

Modelnr.: 74403—Serienr. 260000001 en h jere



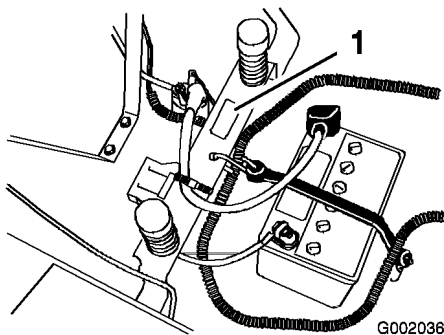
Dit vonkontstekingsstelsel is in overeenstemming met de Canadese ICES-002.

Inleiding

Lees deze handleiding zorgvuldig, zodat u weet hoe u de machine op de juiste wijze kunt gebruiken en onderhouden en letsel en schade aan de machine kunt voorkomen. U bent verantwoordelijk voor het juiste en veilige gebruik van de machine.

U kunt rechtstreeks met Toro op www.Toro.com contact opnemen om informatie over producten en accessoires te verkrijgen, een dealer te vinden of uw product te registreren.

Als u service, originele Toro-onderdelen of aanvullende informatie nodig hebt, kunt u contact opnemen met een erkende Service Dealer of met de klantenservice van Toro. U dient hierbij altijd het modelnummer en het serienummer van het product te vermelden. Figuur 1 toont de locatie van het modelnummer en het serienummer van het product. U kunt de nummers noteren in de ruimte hieronder.



Figuur 1

1. Plaatje met modelnummer en serienummer

U kunt het modelnummer en het serienummer noteren in de ruimte hieronder:

Modelnr.: _____
Serienr.: _____

Deze handleiding noemt een aantal mogelijke gevaren en bevat een aantal veiligheidsberichten (Figuur 2) met de volgende veiligheidssymbolen, die duiden op een gevaarlijke situatie die zwaar lichamelijk letsel of de dood tot gevolg kan hebben

wanneer de veiligheidsvoorschriften niet in acht worden genomen.



Figuur 2

1. Veiligheidssymbool.

Er worden in deze handleiding nog twee woorden gebruikt om uw aandacht op bijzondere informatie te vestigen. **Belangrijk** attendeert u op bijzondere technische informatie en **Opmerking** duidt algemene informatie aan die bijzondere aandacht verdient.

Inhoud

Inleiding	2
Veiligheid	4
Instructies voor veilige bediening van zitmaaiers	4
Veilige bediening	4
Veilige bediening zitmaaiers Toro	6
Geluidsdruk bij Model 74402	7
Geluidsniveau bij Model 74402	7
Trillingsniveau bij Model 74402	7
Geluidsdruk bij Model 74403	7
Geluidsniveau bij Model 74403	7
Trillingsniveau bij Model 74403	7
Hellingdiagram	8
Veiligheids- en instructiestick- ers	9
Algemeen overzicht van de machine	12
Bedieningsorganen	13
Gebruiksaanwijzing	14
Veiligheid staat voorop	14
Aanbevolen benzine	14
Motoroliepeil controleren	16
Starten en stoppen van de motor	16
Bediening van de maaimessen	17
Het Veiligheidssysteem	17
Vooruit en achteruitrijden	18
De machine stoppen	18
De maaihoogte instellen	19
Bestuurdersstoel instellen	19
Schakelhendels afstellen	19
Machine met de hand duwen	20

De voetsteun instellen.....	20
Zijuitworp.....	21
Tips voor bediening en gebruik.....	21
Onderhoud	23
Aanbevolen onderhoudsschema	23
Procedures voorafgaande aan onderhoud	24
Motorkap verwijderen en monteren	24
Smering.....	24
De lagers smeren	24
Onderhoud motor.....	25
Onderhoud van het luchtfilter.....	25
Motoroliepeil controleren.....	26
Onderhoud van de bougie.....	28
Onderhoud brandstofsysteem	29
Benzine aftappen uit de brandstoftank.....	29
Brandstoffilter vervangen	29
Onderhoud elektrisch systeem	30
Onderhoud van de accu	30
Onderhoud van de zekeringen	32
Onderhoud aandrijfsysteem.....	32
Bandenspanning controleren	32
Onderhoud van het maaidek.....	33
Onderhoud van de maaimessen.....	33
Maaimachine horizontaal stellen.....	35
Schuinstand van het maaidek (lengterichting) instellen.....	36
Maaidek verwijderen.....	37
Onderhoud drijfriem van maaidek.....	38
Maaidek monteren.....	39
Grasgeleider vervangen	39
Reiniging.....	40
Onderkant van maaimachine wassen.....	40
Stalling	42
Reiniging en stalling.....	42
Problemen, oorzaak en remedie	43
Schema's	47

Veiligheid

Instructies voor veilige bediening van zitmaaiers

Deze machine voldoet minstens aan de Europese normen, van kracht op het moment van productie. Onjuist gebruik of onderhoud door de gebruiker of eigenaar kan echter letsel veroorzaken. Om het risico van letsel te vermijden, dient u zich aan de volgende veiligheidsinstructies te houden en altijd op het veiligheidssymbool te letten, dat betekent VOORZICHTIG, WAARSCHUWING of GEVAAR – "instructie voor persoonlijke veiligheid". Niet-naleving van de instructie kan leiden tot lichamelijk of dodelijk letsel.

Veilige bediening

De volgende instructies zijn ontleend aan de CEN norm EN 836:1997.

Dit product kan handen of voeten afsnijden en voorwerpen uitwerpen. Volg altijd alle veiligheidsinstructies op om ernstig of mogelijk dodelijk letsel te voorkomen.

Instructie

- Lees de instructies aandachtig door. Zorg ervoor dat u vertrouwd raakt met de bedieningsorganen en weet hoe u de machine moet gebruiken.
- U dient erop toe te zien dat de machine niet door kinderen wordt bediend of door volwassenen die niet van de instructies op de hoogte zijn. Voor de bestuurder kan een wettelijke minimumleeftijd gelden.
- Houd iedereen weg uit het gebied waarin u de machine gebruikt, met name kinderen en huisdieren.
- Onthoud dat de bestuurder verantwoordelijk is voor ongevallen of schade aan andere personen of hun eigendommen.
- Het is niet toegestaan passagiers te vervoeren.
- Elke bestuurder moet ervoor zorgen dat hij of zij professionele en praktische instructie krijgt. Bij een dergelijke instructie moet de nadruk liggen op:
 - zorgvuldigheid en concentratie bij het werken met tractorvoertuigen;

- als de machine op een helling begint te glijden, kan dat niet met de rem worden gecorrigeerd. De belangrijkste oorzaken voor het verliezen van de controle zijn:
 - ◇ onvoldoende grip van de wielen,
 - ◇ te snel rijden,
 - ◇ onjuist gebruik van de rem,
 - ◇ het type machine is niet geschikt voor het specifieke werk,
 - ◇ zich onvoldoende bewust zijn van de specifieke omstandigheden van het terrein, met name op hellingen,
 - ◇ onjuiste bevestiging en verdeling van lasten.

Voor ingebruikname

- Draag tijdens het maaien altijd een lange broek en stevige schoenen. Draag geen schoenen met open tenen en loop niet op blote voeten.
- Inspecteer het terrein waarop u de maaimachine gaat gebruiken grondig en verwijder eventuele voorwerpen die door de machine kunnen worden uitgeworpen.
- Waarschuwing – Brandstof is licht ontvlambaar.
 - Bewaar brandstof uitsluitend in tanks of blikken die daarvoor speciaal zijn bedoeld.
 - Vul de brandstoftank nooit binnenshuis; tijdens het bijvullen niet roken.
 - Vul brandstof bij voordat u de motor aanzet. Nooit de dop van de brandstoftank verwijderen of brandstof bijvullen als de motor loopt of heet is.
 - Probeer de motor niet te starten als er brandstof is gemorst. Verwijder de machine dan uit de buurt van de plek waar is gemorst, en voorkom elke vorm van open vuur of vonken totdat de brandstofdampen volledig zijn verdwenen.
 - Zorg voor een goede bevestiging van afsluitdoppen van brandstoftanks en -blikken.
- Vervang geluiddempers die gebreken vertonen.
- Controleer de messen, bevestigingsbouten en het maaimechanisme altijd op sporen van slijtage of beschadiging vóór het gebruik. Vervang versleten of beschadigde messen en

bouten altijd als complete set om een goede balans te behouden.

- Let op dat bij machines met meer maaimessen andere messen kunnen gaan draaien doordat u een mes draait.

Bediening

- Let goed op, verminder uw snelheid en wees voorzichtig als u een bocht maakt. Kijk achterom en naar links en naar rechts voordat u van richting verandert.
- Laat de motor nooit in een afgesloten ruimte lopen, omdat zich daar giftige koolmonoxid dampen kunnen verzamelen.
- Maai uitsluitend bij daglicht of goed kunstlicht.
- Alle werktuigkoppelingen uitschakelen en versnelling in vrij schakelen alvorens de motor te starten.
- Gebruik de maaimachine niet op hellingen van meer dan 12,5 graden.
- Denk eraan dat elke helling gevaarlijk is. Het rijden op met gras begroeide hellingen vereist bijzondere zorgvuldigheid. Om te voorkomen dat de machine kantelt:
 - niet plotseling stoppen of gaan rijden bij het op- en afrijden van hellingen;
 - houd de snelheid laag op hellingen en in scherpe bochten;
 - let op bulten en kuilen en andere verborgen gevaren;
- wees voorzichtig als u lasten sleept.
 - Gebruik uitsluitend goedgekeurde trekstangbevestigingspunten.
 - Beperk de belasting tot wat u veilig kunt beheersen.
 - Maak geen scherpe bochten. Ga zorgvuldig te werk als u achteruitrijdt.
- Let op het verkeer als u in de buurt van een weg werkt of deze oversteekt.
- Zet de maaimessen stil voordat u andere oppervlakken dan grasvelden oversteekt.
- Bij gebruik van werktuigen nooit de afvoeropening naar omstanders toe richten of personen in de buurt van de in werking zijnde machine laten komen.
- Gebruik de machine nooit als schermen, schilden of andere beveiligingsmiddelen zijn beschadigd of ontbreken.
- Verander de instellingen van de motor niet en voorkom overbelasting van de motor. Laat de motor niet met een te hoog toerental lopen omdat dit de kans op ongevallen kan vergroten.
- Voordat u de bestuurdersplaats verlaat:
 - aftakas uitschakelen en werktuigen laten zakken;
 - versnelling in neutraalstand zetten en parkeerrem in werking stellen;
 - motor afzetten en sleuteltje uit het contact nemen.
- Aandrijving naar werktuigen uitschakelen, motor afzetten en bougiekabel(s) losmaken of sleuteltje uit het contact nemen
 - voordat u verstoppingen losmaakt of de afvoertunnel ontstopt;
 - voordat u de maaimachine gaat controleren, schoonmaken of andere werkzaamheden gaat uitvoeren;
 - als u een vreemd voorwerp raakt. Controleer de maaimachine op beschadigingen en voer alle benodigde reparaties uit alvorens deze weer te gebruiken;
 - als de maaimachine abnormaal trilt (direct controleren).
- Schakel de aandrijving naar de werktuigen uit als u de machine transporteert of niet gebruikt.
- Zet de motor af en schakel de aandrijving naar de werktuigen uit:
 - voor het bijvullen van brandstof;
 - voor verwijdering van de grasvanger;
 - voordat u de maaihogte instelt, tenzij die vanaf de bestuurderspositie kan worden ingesteld.
- Zet de gashendel terug terwijl de motor uitloopt. Als de machine met een brandstofafsluitklep is uitgerust, draai deze dan dicht als het maaiwerk voltooid is.

Onderhoud en stalling

- Draai alle moeren, bouten en schroeven regelmatig strak aan, zodat de machine steeds veilig in gebruik is.

- Als er zich brandstof in de tank bevindt, mag u de machine niet opslaan in een afgesloten ruimte waar brandstofdampen in contact met open vuur of vonken kunnen komen.
- Laat de motor afkoelen voordat u de machine in een afgesloten ruimte stalt.
- Houd de motor, geluiddemper, accubehuizing en de brandstofopslagplaats vrij van overtollig vet, gras en bladeren om brandgevaar te verminderen.
- Controleer de grasvanger regelmatig op slijtage en mankementen.
- Vervang versleten of beschadigde onderdelen met het oog op een veilig gebruik.
- Als de brandstoftank moet worden afgetapt, dient dit buiten plaats te vinden.
- Als u de machine parkeert, stalt of onbewaakt achterlaat, moet u het maaidek neerlaten.

Veilige bediening zitmaaiers Toro

De volgende lijst bevat veiligheidsinstructies die specifiek zijn toegesneden op Toro producten, of andere veiligheidsinstructies die niet zijn opgenomen in de CEN-norm

- De uitlaatgassen van de motor bevatten koolmonoxide, een reukloos, dodelijk gif. Laat de motor niet binnenshuis of in een afgesloten ruimte lopen.
- Houd handen, voeten, haar en loszittende kledingstukken uit de buurt van de afvoeropening, de onderkant van de maaimachine en bewegende onderdelen als de motor loopt.
- Raak geen onderdelen van de machine of werktuigen aan die tijdens het gebruik heet kunnen worden. Laat deze eerst afkoelen alvorens ze af te stellen dan wel onderhouds- of reparatiewerkzaamheden uit te voeren.
- Accuzuur is giftig en kan brandwonden veroorzaken. Voorkom contact met de huid, ogen en kleding. Bescherm uw gezicht, ogen en kleding als u werkzaamheden verricht aan de accu.
- Accugassen kunnen ontploffen. Houd sigaretten, vonken en open vuur uit de buurt van de accu.

- Gebruik altijd originele Toro onderdelen zodat de originele standaarden worden gehandhaafd.
- Gebruik uitsluitend door Toro goedgekeurde werktuigen.

Maaien op hellingen

- Gebruik de maaimachine niet op hellingen van meer dan 12,5 graden.
- Maai niet in de buurt van steile hellingen, greppels, steil aflopende oevers of water. Wielen die over randen heen komen, kunnen tot gevolg hebben dat de machine omkiept, hetgeen ernstig of dodelijk letsel dan wel verdrinking kan veroorzaken.
- Maai nooit op een helling als het gras nat is. Bij gladheid kunnen de wielen hun grip verliezen, waardoor bestaat de kans dat zij gaan slippen en u de macht over de machine verliest.
- Verander niet plotseling de rijrichting of de snelheid van de machine.
- Gebruik een loopmaaier en/of een handtrimmer in de buurt van steile hellingen, greppels, steil aflopende oevers of water.
- Verminder uw snelheid en wees uiterst voorzichtig op hellingen.
- Verwijder obstakels zoals stenen, boomtakken, enz. uit het maaigebied, of markeer deze. In hoog gras zijn obstakels niet altijd zichtbaar.
- Let op greppels, kuilen, stenen, gaten en verhogingen in het maaigebied die de werkhoeck veranderen, omdat de machine kan omkiepen op oneffen terrein.
- Start nooit plotseling heuvelopwaarts op een helling, want dit kan tot gevolg hebben dat de machine achteroverkiept.
- Houd er rekening mee dat de wielen hun grip kunnen verliezen tijdens een afdaling. Als het gewicht wordt verplaatst naar de voorwielen, kunnen de aandrijfwielen gaan slippen en kunt u niet meer remmen of sturen.
- Nooit starten of stoppen op een helling. Als de wielen grip verliezen, moet u de maaimessen uitschakelen en de heuvel langzaam afrijden.
- U kunt de stabiliteit verbeteren door wielgewichten of contragewichten te gebruiken

overeenkomstig de aanwijzingen van de fabrikant.

- Wees uiterst voorzichtig met grasvangers of andere werktuigen. Deze kunnen de machine minder stabiel maken, waardoor de kans ontstaat dat u macht over de machine verliest.

Geluidsdruk bij Model 74402

Deze machine oefent een geluidsdruk van 86 dBA uit op het gehoor van de gebruiker, gebaseerd op metingen bij identieke machines volgens procedures zoals vastgelegd in Richtlijn 98/37/EG.

Geluidsniveau bij Model 74402

Deze machine heeft een geluidsniveau van 100 dBA, gebaseerd op metingen bij identieke machines volgens procedures zoals vastgelegd in Richtlijn 2000/14/EG.

Trillingsniveau bij Model 74402

Deze machine heeft een maximaal trillingsniveau van 3,22 m/s² op de handen en armen, gebaseerd op metingen bij identieke machines volgens procedures zoals vastgelegd in Richtlijn 98/37/EG.

Deze machine heeft een maximaal trillingsniveau van 0,195 m/s² op het gehele lichaam, gebaseerd op metingen bij identieke machines volgens procedures zoals vastgelegd in Richtlijn 98/37/EG.

Geluidsdruk bij Model 74403

Deze machine oefent een geluidsdruk van 87 dBA uit op het gehoor van de gebruiker, gebaseerd op metingen bij identieke machines volgens procedures zoals vastgelegd in Richtlijn 98/37/EG.

Geluidsniveau bij Model 74403

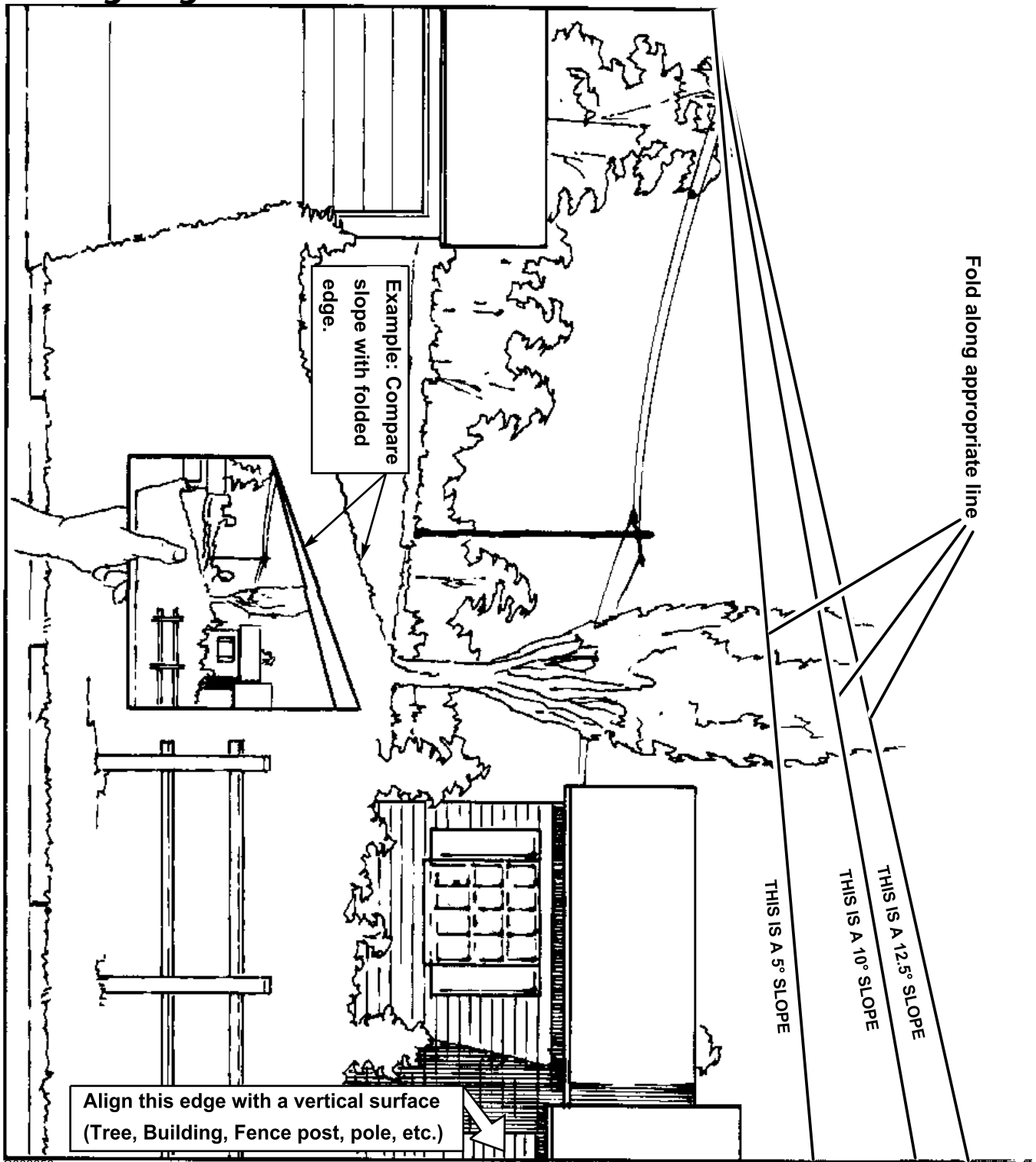
Deze machine heeft een geluidsniveau van 100 dBA, gebaseerd op metingen bij identieke machines volgens procedures zoals vastgelegd in Richtlijn 2000/14/EG.

Trillingsniveau bij Model 74403

Deze machine heeft een maximaal trillingsniveau van 4,66 m/s² op de handen en armen, gebaseerd op metingen bij identieke machines volgens procedures zoals vastgelegd in Richtlijn 98/37/EG.

Deze machine heeft een maximaal trillingsniveau van 0,14 m/s² op het gehele lichaam, gebaseerd op metingen bij identieke machines volgens procedures zoals vastgelegd in Richtlijn 98/37/EG.

Hellingdiagram

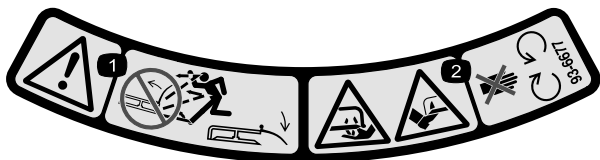


G002656

Veiligheids- en instructiestickers



Veiligheidsstickers en veiligheidsinstructies zijn gemakkelijk zichtbaar voor de bestuurder en bevinden zich bij plaatsen waar gevaar kan ontstaan. Vervang alle beschadigde of verdwenen stickers.



93-6677

1. Waarschuwing – Gebruik de maaimachine niet als de grasgeleider omhoog geklapt of verwijderd is; zorg ervoor dat de grasgeleider is gemonteerd.
2. Handen of voeten kunnen worden gesneden/geamputeerd, maaimes – Blijf uit de buurt van bewegende onderdelen.



93-7009

1. Waarschuwing – Gebruik de maaimachine niet als de grasgeleider omhoog geklapt of verwijderd is; zorg ervoor dat de grasgeleider is gemonteerd.
2. Handen of voeten kunnen worden gesneden/geamputeerd, maaimes – Blijf uit de buurt van bewegende onderdelen.



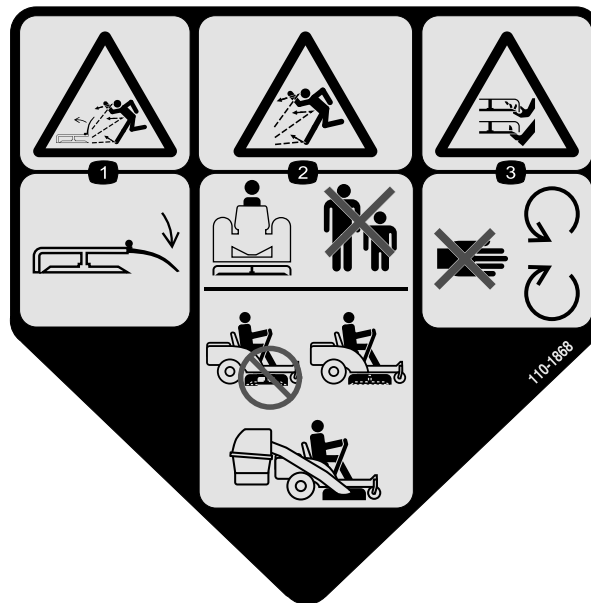
93-7010

1. De machine kan voorwerpen uitwerpen – Houd omstanders op een veilige afstand van de machine.
2. Machine kan voorwerpen uitwerpen – Zorg ervoor dat de grasgeleider op zijn plaats zit.
3. Handen of voeten kunnen worden gesneden/geamputeerd – Blijf uit de buurt van bewegende onderdelen.



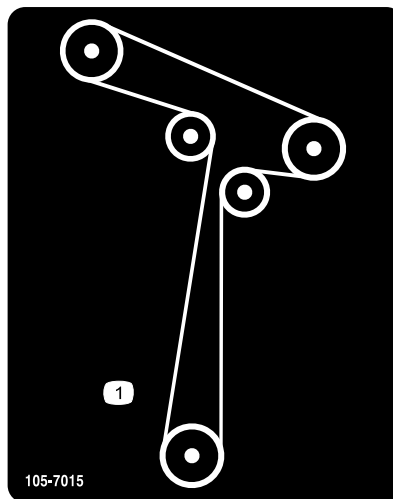
Merkteken van fabrikant

1. Geeft aan dat het mes onderdeel van een originele Toro-maaimachine is.



110-1868

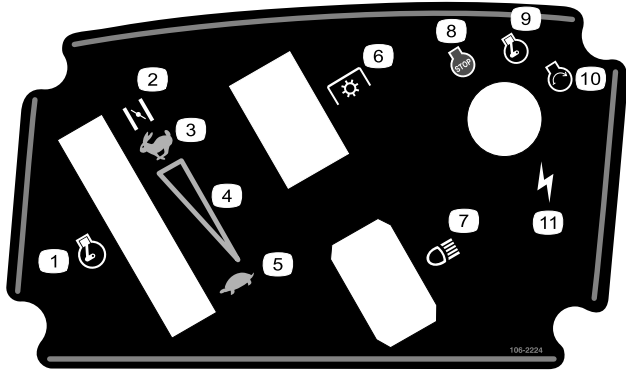
1. Machine kan voorwerpen uitwerpen – Zorg ervoor dat de grasgeleider op zijn plaats zit.
2. Machine kan voorwerpen uitwerpen – Houd omstanders op een veilige afstand van de machine; gebruik de machine nooit zonder dat het grasopvangsysteem is gemonteerd.
3. Handen of voeten kunnen worden gesneden/geamputeerd – Blijf uit de buurt van bewegende onderdelen.



105-7015

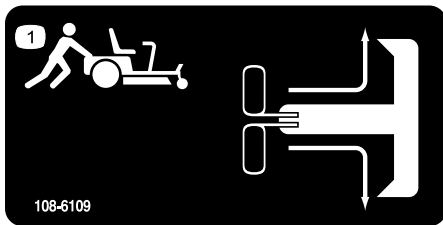


106-2223



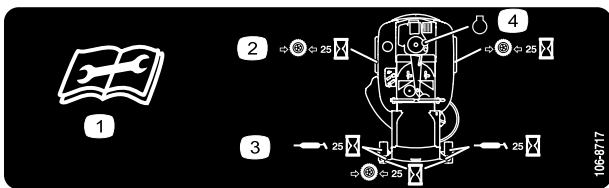
106-2224

- | | |
|---|---------------------|
| 1. Gashendel | 7. Koplampen |
| 2. Choke | 8. Motor – Afzetten |
| 3. Snel | 9. Motor – Lopen |
| 4. Continu snelheidsregeling | 10. Motor – Starten |
| 5. Langzaam | 11. Ontsteking |
| 6. Aftakas, sommige modellen hebben een aftakasschakelaar | |



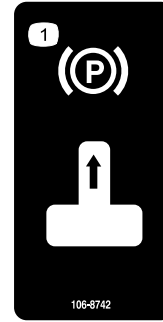
108-6109

- Om de machine te duwen, zet u de slepshendels naar voren en dan naar buiten om ze te vergrendelen.



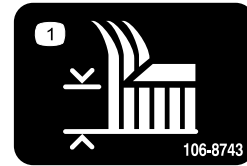
106-8717

- Lees de instructies alvorens service- of onderhoudswerkzaamheden uit te voeren.
- Controleer de bandenspanning om de 25 bedrijfsuren.
- Smeer de machine om de 25 bedrijfsuren.
- Motor



106-8742

- Parkeerrem



106-8743

- Maaihoogte



Symbolen op accu

Sommige of alle symbolen staan op de accu

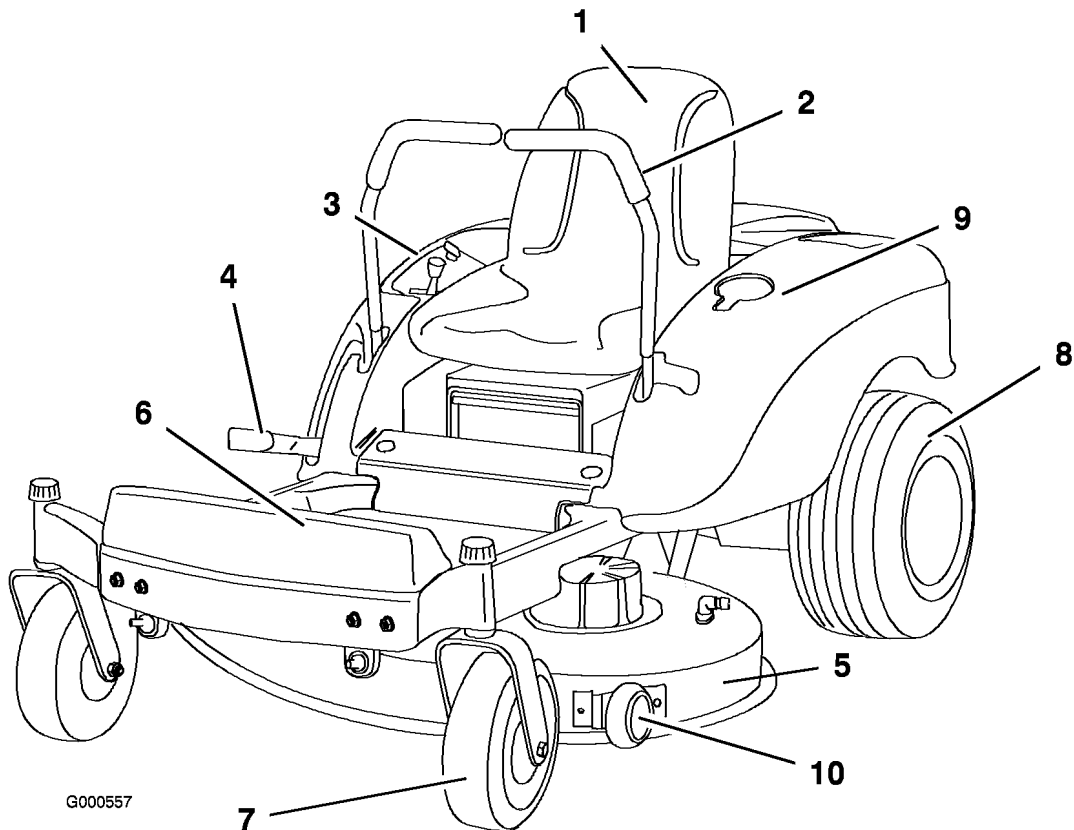
- | | |
|--|--|
| 1. Risico van explosie | 6. Houd omstanders op veilige afstand van de accu. |
| 2. Geen vonken of vuur en niet roken. | 7. Draag oogbescherming; explosieve gassen kunnen blindheid en ander letsel veroorzaken. |
| 3. Risico van bijtende vloeistof/chemische brandwonden | 8. Accuzuur kan blindheid of ernstige brandwonden veroorzaken. |
| 4. Draag oogbescherming. | 9. Ogen direct met water spoelen en snel arts raadplegen. |
| 5. Lees de <i>Gebruikershandleiding</i> . | 10. Bevat lood; niet weggoien. |



107-2514

1. Waarschuwing – Lees de instructies alvorens service- of onderhoudswerkzaamheden uit te voeren; beweeg de hendels naar buiten om de parkeerrem in werking te stellen en verwijder het sleuteltje uit het contact alvorens de machine te verlaten.
2. Waarschuwing – Lees de *Gebruikershandleiding*.
3. Machine kan voorwerpen uitwerpen – Zorg ervoor dat de grasgeleider op zijn plaats zit.
4. Machine kan kantelen op hellingen van meer dan 12,5 graden – Gebruik de maaimachine niet op hellingen van meer dan 12,5 graden.
5. De machine kan voorwerpen uitwerpen – Houd omstanders op een veilige afstand van de machine en verwijder rommel voordat u gaat maaien.
6. Ledematen kunnen bekneld raken/afgesneden worden – Neem geen passagiers mee.
7. Handen of voeten kunnen worden gesneden/geamputeerd, maaimes – Blijf uit de buurt van bewegende onderdelen.

Algemeen overzicht van de machine

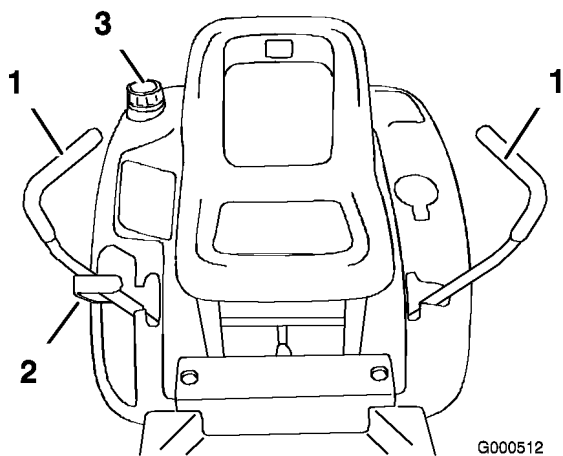


Figuur 3

- | | | | |
|---------------------|---------------------|-----------------------------------|---------------------|
| 1. Stoel | 4. Maaihoogtehendel | 7. Voorste zwenkwiel | 10. Antiscalpeerrol |
| 2. Schakelhendels | 5. Maaidek | 8. Wiel van achterwielaandrijving | |
| 3. Bedieningspaneel | 6. Voetsteun | 9. Bekerhouder | |

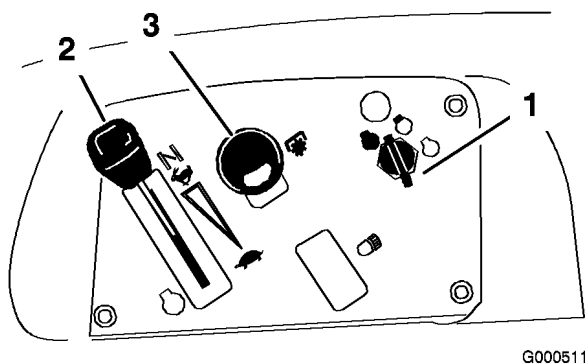
Bedieningsorganen

Zorg ervoor dat u vertrouwd bent met alle bedieningsorganen Figuur 5 voordat Figuur 4 u de motor start en de machine gebruikt.



Figuur 4

- 1. Schakelhendel
- 2. Maaihoogtehendel
- 3. Dop van brandstoftank



Figuur 5

- 1. Contactschakelaar
- 2. Gashendel/Choke
- 3. Aftakasschakelaar

Parkeerrem

De parkeerrem wordt automatisch in werking gesteld als de schakelhendels in de remstand staan.

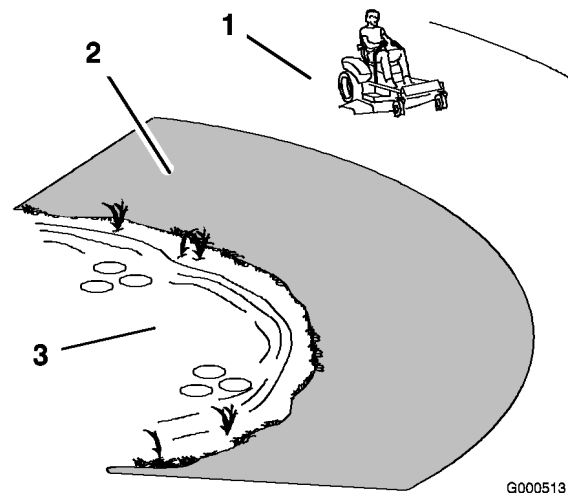
Zet de schakelhendels altijd in de remstand als u de machine stopt of onbeheerd achterlaat.

Gebruiksaanwijzing

Opmerking: Bepaal vanuit de normale bedieningspositie de linker- en rechterzijde van de machine.

Veiligheid staat voorop

Lees aandachtig alle veiligheidsinstructies en –stickers in het hoofdstuk Veilige bediening. Met behulp van deze informatie kunt u letsel van uw gezinsleden, omstanders, dieren en uzelf voorkomen.



Figuur 6

G000513

1. Veilige zone – hier kunt de TimeCutter gebruiken.
2. Gebruik een loopmaaier en/of een handtrimmer in de buurt van steile hellingen en water.
3. Water



Bij maaien op nat gras of een steile helling bestaat de kans dat de wielen slippen en u de macht over de machine verliest.

Wielen die over randen heen komen, kunnen tot gevolg hebben dat de machine omkiept, hetgeen ernstig of dodelijk letsel dan wel verdrinking kan veroorzaken.

Om te voorkómen dat u de controle over de machine verliest en deze omslaat, moet u de volgende richtlijnen in acht nemen:

- Maai niet in de buurt van steile hellingen of water.
- Maai nooit op een helling van meer dan 12,5 graden.
- Verminder uw snelheid en wees uiterst voorzichtig op hellingen.
- Verander niet plotseling de rijrichting of de snelheid van de machine.

Aanbevolen benzine

Gebruik normale LOODVRIJGE benzine voor automobielen (octaangetal minimaal 87). Gelode normale benzine kan worden gebruikt als loodvrije benzine niet verkrijgbaar is.

Belangrijk: Gebruik nooit methanol, benzine die methanol bevat, gasohol die meer dan 10 % ethanol bevat, omdat dit kan leiden tot schade aan het brandstofsysteem. Geen olie bij de benzine mengen.



In bepaalde omstandigheden is benzine uiterst ontvlambaar en zeer explosief. Brand of explosie van benzine kan brandwonden bij u of anderen en materiële schade veroorzaken.

- Vul de brandstoftank in de open lucht wanneer de motor koud is. Eventueel gemorste benzine opnemen.
- Vul de brandstoftank nooit als de machine op een aanhanger in een afgesloten ruimte staat.
- Vul de brandstoftank niet helemaal vol. Vul de brandstoftank tot maximaal 6 mm tot 13 mm vanaf de onderkant van de vulbuis. Deze ruimte in de tank geeft benzine de kans om uit te zetten.
- Rook nooit wanneer u met benzine bezig bent, en houd de brandstof weg van open vuur of vonken.
- Bewaar benzine in een goedgekeurd vat of blik en buiten bereik van kinderen. Koop nooit meer benzine dan u in 30 dagen kunt opmaken.
- Gebruik de machine uitsluitend als het complete uitlaatsysteem is gemonteerd en naar behoren werkt.



In bepaalde omstandigheden kan tijdens het tanken statische elektriciteit worden ontladen waardoor vonken ontstaan die benzinedampen tot ontbranding kunnen brengen. Brand of explosie van benzine kan brandwonden bij u of anderen en materiële schade veroorzaken.

- Zet benzinevaten altijd op de grond en uit de buurt van het voertuig alvorens de tank bij te vullen.
- Benzinevaten niet in een vrachtwagen of aanhanger vullen, omdat bekleding of kunststof beplating het vat kan isoleren, waardoor de afvoer van statische lading wordt bemoeilijkt.
- Als het praktisch mogelijk is, kunt u het beste een machine met een benzinemotor eerst van de vrachtwagen of aanhanger halen en bijtanken als de machine met de wielen op de grond staat.
- Als dit niet mogelijk is, verdient het de voorkeur dergelijke machines op een truck of aanhanger bij te vullen uit een draagbaar vat, niet met behulp van een vulpistool van een pomp.
- Als u een vulpistool moet gebruiken, dient u de vulpijp voortdurend in contact met de rand van de brandstoftank of de opening van het vat te houden, totdat u klaar bent met bijvullen.



Benzine is schadelijk of dodelijk bij inname. Langdurige blootstelling aan dampen kan leiden tot ernstig letsel en ziekte.

- Voorkom dat u dampen lange tijd inademt.
- Houd uw gezicht uit de buurt van een vulpijp en de opening van een tank of een blik met conditioner.
- Houd brandstof uit buurt van ogen en huid.

Gebruik van stabilizer/conditioner

Gebruik van stabilizer/conditioner in de machine biedt de volgende voordelen:

- Houdt de benzine vers gedurende stalling van 90 dagen of minder. Als u de machine langer wilt stallen, moet u de benzine aftappen uit de brandstoftank.
- Houdt de motor tijdens het gebruik schoon.
- Voorkomt harsachtige afzettingen in het brandstofsysteem, die tot startproblemen kunnen leiden.

Belangrijk: Gebruik nooit brandstofadditieven die methanol of ethanol bevatten.

Voeg de juiste hoeveelheid stabilizer/conditioner aan de benzine toe.

Opmerking: Stabilizer/conditioner werkt het best als deze met verse benzine wordt gemengd. Gebruik altijd stabilizer/conditioner om het risico van harsachtige afzettingen in het brandstofsysteem zo klein mogelijk te houden.

Brandstoftank vullen

1. Motor afzetten en parkeerrem in werking stellen.
2. Reinig de omgeving van de tankdop en verwijder de tankdop. Vul de brandstoftank bij met loodvrije, normale benzine tot maximaal 6 tot 13 mm vanaf de onderkant van de vulinrichting. De ruimte in de tank geeft de benzine de kans om uit te zetten. Vul de brandstoftank niet helemaal vol.
3. Draai de tankdop stevig vast. Gemorste benzine opnemen.

Motoroliepeil controleren

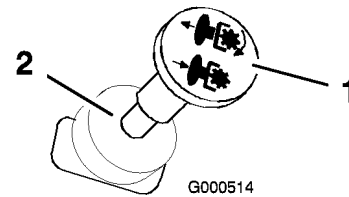
Voordat u de motor start en de machine in gebruik neemt, moet u het oliepeil in het carter van de motor controleren; zie Oliepeil controleren in Onderhoud motor, blz. 25.

Starten en stoppen van de motor

Motor starten

1. Neem plaats op de bestuurdersstoel en zet de schakelhendels in de remstand.

2. Schakel de maaimessen uit door de aftakasschakelaar op Uit te zetten (Figuur 7).



Figuur 7

1. Aftakasschakelaar – Aan
2. Aftakasschakelaar – Uit

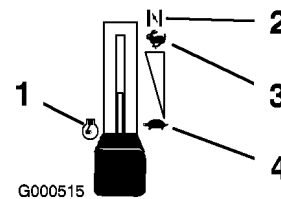
3. Zet de gashendel op Choke voordat u een koude motor start (Figuur 8).

Opmerking: Als de motor warm of heet is, hoeft u de choke niet te gebruiken.

4. Draai het contactsleuteltje op Start om de startmotor in werking te stellen. Laat het sleuteltje los zodra de motor aanslaat.

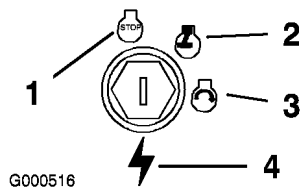
Belangrijk: Stel de startmotor telkens niet langer dan 10 seconden in werking. Als de motor niet wil starten, moet u na elke poging de motor 60 seconden laten afkoelen. Indien u deze instructies niet opvolgt, kan de startmotor doorbranden.

5. Zodra de motor start, zet u de gashendel op Snel (Figuur 8). Als de motor afslaat of hapert, moet u de gashendel weer enkele seconden op Choke zetten. Zet vervolgens de gashendel in de gewenste stand. Herhaal dit indien nodig.



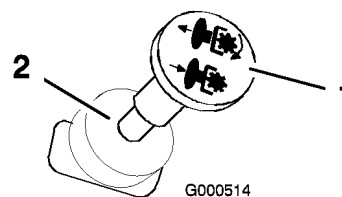
Figuur 8

1. Motor
2. Choke
3. Snel
4. Langzaam



Figuur 9

- | | |
|----------|---------------|
| 1. Uit | 3. Starten |
| 2. Lopen | 4. Ontsteking |



Figuur 10

- | | |
|----------------------------|----------------------------|
| 1. Aftakasschakelaar – Aan | 2. Aftakasschakelaar – Uit |
|----------------------------|----------------------------|

Motor afzetten

1. Zet vervolgens de gashendel weer op Snel (Figuur 8).
2. Schakel de maaimessen uit door de aftakasschakelaar op Uit te zetten (Figuur 7).
3. Draai het contactsleuteltje op Uit (Figuur 9).
4. Maak de bougiekabel los van de bougie(s) om te voorkomen dat iemand per ongeluk de machine start, alvorens deze te transporteren of te stallen.
5. Sluit de brandstofafsluitklep onder de voorzijde van de brandstoftank alvorens de machine te transporteren of op te slaan.

Belangrijk: Zorg ervoor dat de brandstofafsluitklep is gesloten voordat u de machine transporteert of stalt omdat er benzine kan lekken uit de machine.

Bediening van de maaimessen

Met de aftakasschakelaar, aangeduid met het aftakassymbool, schakelt u de aandrijving naar de maaimessen aan of uit. Deze schakelaar regelt het vermogen van werktuigen die worden aangedreven door de motor, zoals het maaidek en de maaibladen.

De maaimessen inschakelen

1. Zet de schakelhendels van de tractie vrij om de machine in de neutraalstand te zetten.
2. Zet de gashendel op Snel.
3. Trek de aftakasschakelaar uit om de maaimessen in te schakelen (Figuur 10).

De maaimessen uitschakelen

Zet de aftakasschakelaar op Uit om de maaimessen uit te schakelen (Figuur 10).

Het Veiligheidssysteem



Niet-aangesloten of beschadigde interlockschakelaars kunnen onverwachte gevolgen hebben op de werking van de machine. Dit kan lichamelijk letsel veroorzaken.

- Laat de interlockschakelaars ongemoeid.
- Controleer elke dag de werking van de interlockschakelaars en vervang beschadigde schakelaars voordat u de machine weer in gebruik neemt.

Werking van het veiligheidssysteem

Het veiligheidssysteem is bedoeld om starten van de motor alleen mogelijk te maken wanneer:

- de maaimessen zijn uitgeschakeld.
- de schakelhendels in de remstand staan.

Het veiligheidssysteem zorgt ook ervoor dat de motor wordt gestopt wanneer de schakelhendels niet in de remstand staan en u de bestuurdersstoel verlaat terwijl de messen zijn ingeschakeld.

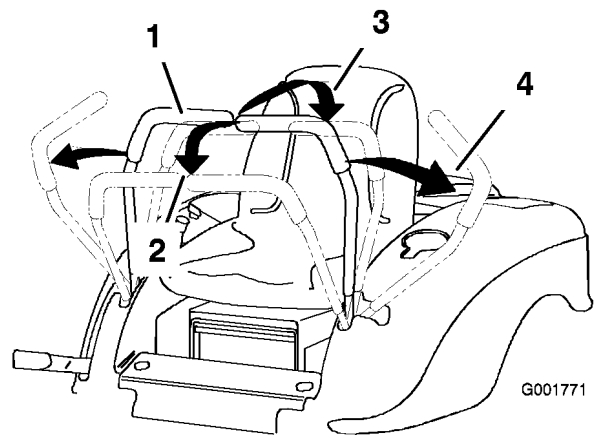
Veiligheidssysteem testen

Controleer de werking van het veiligheidssysteem telkens voordat u de machine in gebruik neemt. Als het veiligheidssysteem niet werkt zoals hieronder wordt beschreven, moet u het direct laten repareren door een erkende Service Dealer.

1. Neem plaats op de bestuurdersstoel, zet de schakelhendels in de remstand en schakel de

aftakas in. Probeer de motor te starten; de motor mag nu niet gaan draaien.

2. Neem plaats op de bestuurdersstoel en schakel de aftakas uit. Zet een van de schakelhendels in de middelste, onvergrendelde stand. Probeer de motor te starten; de motor mag nu niet gaan draaien. Beweeg nu de andere schakelhendel.
3. Neem plaats op de bestuurdersstoel, schakel de aftakas uit en zet de schakelhendels in de neutraalstand. Start de motor. Als de motor loopt, moet u de schakelhendels in de middelste, onvergrendelde stand zetten en de aftakas inschakelen. Kom iets overeind uit de bestuurdersstoel. De motor moet nu stoppen.



Figuur 11

- | | |
|----------------------------------|--------------|
| 1. Centrale onvergrendelde stand | 3. Achteruit |
| 2. Vooruit | 4. Remstand |

Vooruit en achteruitrijden

Met de gashendel regelt u de snelheid van de motor, oftewel het toerental (in omwentelingen per minuut). Zet de gashendel op Snel om de beste prestaties te verkrijgen. Gebruik de machine altijd met de motor op vol gas.



De machine kan zeer snel ronddraaien. De bestuurder kan de controle over de machine verliezen. Dit kan leiden tot lichamelijk letsel en schade aan de machine.

- Wees voorzichtig als u een bocht maakt.
- Verminder de snelheid van de machine voordat u een scherpe bocht maakt.

Vooruit

1. Zet de hendels in de middelste, onvergrendelde stand.
2. Om vooruit te rijden, duwt u de schakelhendels langzaam naar voren (Figuur 11).

Om in een rechte lijn te rijden, moet u gelijkmatige druk uitoefenen op beide schakelhendels (Figuur 11).

Om te draaien, vermindert u de druk op de schakelhendel in de richting waarin u wilt draaien (Figuur 11).

Hoe verder u de schakelhendels beweegt (in beide richtingen), des te sneller zal de machine in de gewenste richting rijden.

Om te stoppen, zet u beide schakelhendels in de neutraalstand.

Achteruit

1. Zet de hendels in de middelste, onvergrendelde stand.
2. Om achteruit te rijden, trekt u de schakelhendels langzaam naar achteren (Figuur 11).

Om in een rechte lijn te rijden, moet u gelijkmatige druk uitoefenen op beide schakelhendels (Figuur 11).

Om te draaien, vermindert u de druk op de schakelhendel in de richting waarin u wilt draaien (Figuur 11).

Om te stoppen, zet u beide schakelhendels in de neutraalstand.

De machine stoppen

Om de machine te stoppen, moet u de tractiehendels in de neutraalstand zetten en

loskoppelen om ze in de remstand te zetten, de aftakas uitschakelen, de gashendel op Snel zetten en het contactsleuteltje op uitdraaien. Denk erom dat u het sleuteltje uit het contact haalt.



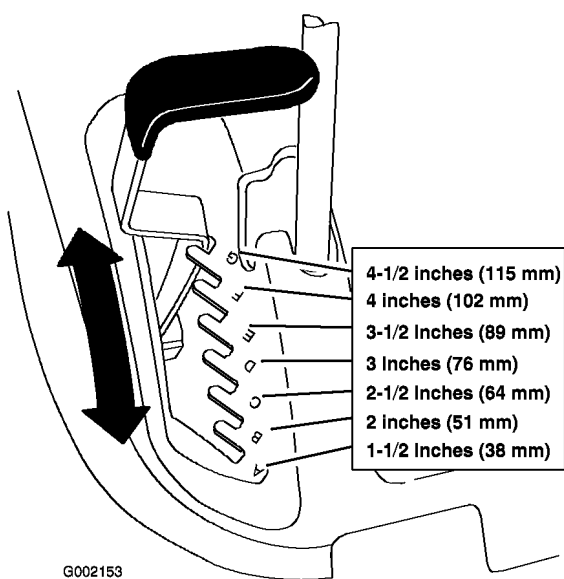
Kinderen of omstanders kunnen letsel oplopen als zij de machine verplaatsen of proberen te bedienen terwijl deze onbeheerd staat.

U moet altijd het contactsleuteltje verwijderen en de schakelhendels in de remstand zetten wanneer u de machine onbeheerd laat, ook al is het slechts voor een paar minuten.

De maaihoogte instellen

De maaihoogte kan worden ingesteld van 38 tot 114 mm in stappen van 13 mm door de maaihoogtehendel in verschillende openingen te plaatsen.

1. Zet de maaihoogtehendel omhoog in de transportstand (eveneens de maaihoogtestand van 114 mm) (Figuur 12).
2. Trek aan de maaihoogtehendel om deze in de gewenste stand te zetten (Figuur 12).



Figuur 12

1. Maaihoogtehendel 2. Maaihoogtestanden

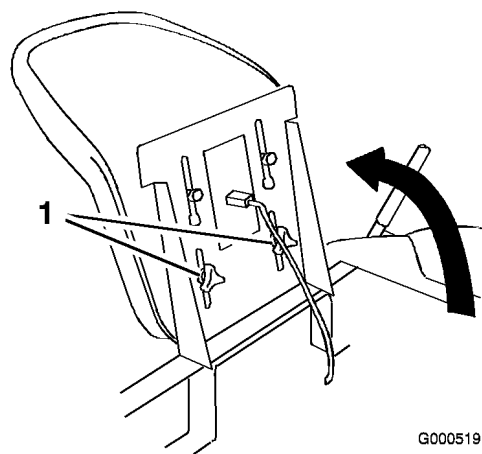
Bestuurdersstoel instellen

U kunt de stoel naar voren en naar achteren verschuiven. De positie van de stoel moet zo zijn dat u de machine het best kunt bedienen en dat u comfortabel zit.

1. Til de stoel op en draai de instelknoppen zover dat u de stoel kunt bewegen (Figuur 13).

Belangrijk: Zorg ervoor dat de afstandstukken op hun plaats blijven als u de knoppen losdraait om de stoel te bewegen. Als u de afstandstukken kwijtraakt, kan de stoel schade oplopen.

2. Schuif de stoel in de gewenste positie en draai de knoppen weer vast.



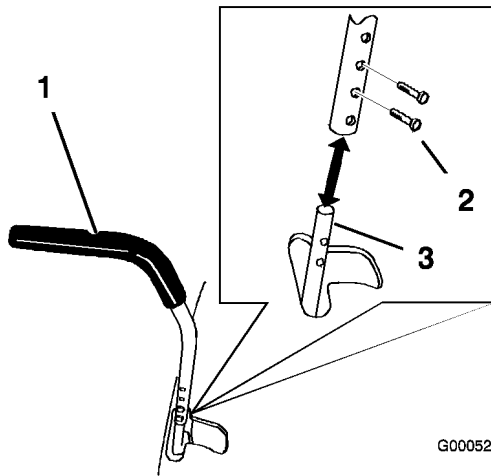
Figuur 13

1. Instelknoppen

Schakelhendels afstellen

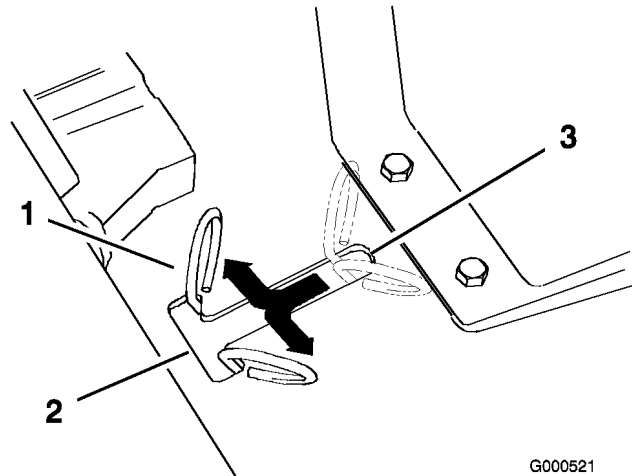
De schakelhendels kunnen hoger of lager worden gesteld overeenkomstig de wensen van de bestuurder.

1. Verwijder de 2 bouten waarmee de schakelhendel is bevestigd aan de schacht van de bedieningsarm (Figuur 14).
2. Zet de schakelhendel in de volgende groep gaten. Zet de hendel vast met de 2 bouten (Figuur 14).



Figuur 14

- | | |
|------------------|------------------------------|
| 1. Schakelhendel | 3. Schacht van bedieningsarm |
| 2. Bout | |



Figuur 15

- | | |
|------------------------|--|
| 1. Omloophendels | 3. Stand van hendel voor gebruik van machine |
| 2. Duwstand van hendel | |

3. Stel vervolgens ook de andere schakelhendel af.

Machine met de hand duwen

Belangrijk: U moet de machine altijd met de hand duwen. Slepen kan schade aan de machine veroorzaken.

De machine duwen

1. Parkeer de machine op een horizontaal oppervlak en schakel de aftakas uit.
2. Beweeg de schakelhendels naar buiten om de parkeerrem in werking te stellen, schakel de motor uit, verwijder het contactsleuteltje en wacht totdat alle bewegende delen tot stilstand zijn gekomen alvorens de bestuurdersstoel te verlaten.
3. Til de stoel omhoog om toegang te krijgen tot de omloophendels (Figuur 15).
4. Zet de twee omloophendels naar voren en dan naar achteren om ze vast te zetten zoals wordt getoond in Figuur 15.
5. Beweeg de schakelhendels naar binnen om de parkeerrem in werking te stellen.

U kunt de machine nu met de hand duwen.

Gebruik van de machine

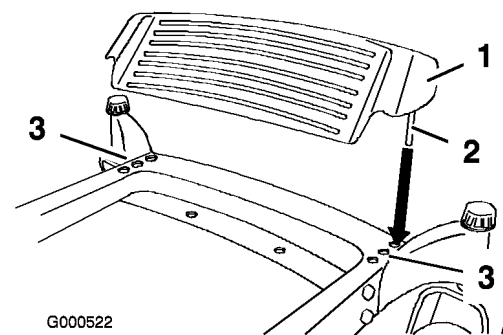
Beweeg de omloophendels naar binnen en trek ze naar achteren tot het einde en de gleuf (Figuur 15).

Opmerking: De machine zal pas rijden als de omloophendels in de Uit-stand zijn gezet.

De voetsteun instellen

De voetsteun kan naar voren of naar achteren worden gezet overeenkomstig de wensen van de bestuurder.

Til de voetsteun omhoog en plaats de stangen in de gaten met dezelfde positie (Figuur 16).



Figuur 16

- | | |
|--------------|----------|
| 1. Voetsteun | 3. Gaten |
| 2. Stang | |

Zijuitworp

Het maaidek is uitgerust met een scharnierende grasgeleider, die het maaisel zijwaarts en omlaag naar het gazon afvoert.



Zonder aangebrachte grasgeleider, afvoerafsluiter of complete grasvanger kunnen u of anderen in aanraking met het maaimes of uitgeworpen voorwerpen komen. Contact met het draaiende maaimes en uitgeworpen voorwerpen kan lichamelijk of dodelijk letsel veroorzaken.

- Verwijder de grasgeleider nooit van het maaidek omdat hiermee het maaisel wordt afgevoerd naar het gazon. Een beschadigde grasgeleider moet direct worden vervangen.
- Steek nooit handen of voeten onder het maaidek.
- Probeer nooit het afvoersysteem of de maaimessen te reinigen zonder eerst de aftakas uit te schakelen en het contactsleuteltje op UIT te draaien. Verwijder verder het contactsleuteltje en trek de bougiekabel van de bougie(s).

Tips voor bediening en gebruik

Snel-stand gashendel

Voor een optimaal maaieresultaat en een maximale luchtcirculatie moet u de gashendel op Snel zetten. Om het gras goed af te maaien is lucht nodig; zet de maaihoogte dus niet te laag en zorg ervoor dat het maaidek niet helemaal door ongemaaid gras is omgeven. Probeer altijd één zijkant van de machine vrij van ongemaaid gras te houden, zodat lucht kan worden aangezogen.

Wanneer u een gazon voor de eerste keer maait

Laat het gras iets langer dan normaal, om te voorkomen dat oneffenheden in het gras volledig worden weggemaaid. In het algemeen kan het best de voorheen gebruikte maaihoogte worden gekozen. Als u gras van meer dan 15 cm lang gaat

maaien, kunt u het best in twee keer maaien om een goed maaieresultaat te verkrijgen.

1/3 van de lengte van het gras afmaaien

Aanbevolen wordt niet meer dan ongeveer 1/3 van de lengte van het gras af te maaien. Meer afmaaien wordt afgeraden, tenzij het gras dun is, of in de late herfst, wanneer het gras langzamer groeit.

Maairichting

Maai afwisselend in verschillende richtingen, zodat het gras rechtop blijft staan. Dit zorgt ook voor een betere verspreiding van het maaisel, wat de vertering en bemesting ten goede komt.

Maai met de juiste regelmaat

Normaal gesproken moet u om de vier dagen maaien. Houd er echter rekening mee dat gras niet het hele jaar door even snel groeit. Om dezelfde maaihoogte te behouden, wat een goede gewoonte is, moet u in het vroege voorjaar vaker maaien. Als de groeisnelheid in de zomer afneemt, maait u minder vaak. Als u langere tijd niet hebt kunnen maaien, maait u eerst op een hoge maaihoogte. Maai twee dagen later op een lagere maaihoogte.

Maaisnelheid

Om de maaieresultaten te verbeteren, moet u maaien bij een lagere rijsnelheid.

Gras niet te kort afmaaien

Als de maaibreedte van het maaidek groter is dan die van het maaidek dat u voorheen gebruikte, zet u de maaihoogte één stand hoger. Hierdoor voorkomt u dat oneffenheden te kort worden afgemaaid.

Lang gras

Als u het gras iets langer dan normaal hebt laten groeien of als het een hoog vochtgehalte heeft, moet u de maaihoogte hoger dan normaal instellen en het gras op deze hoogte maaien. Daarna het gras op de lagere, normale hoogte maaien.

Stoppen tijdens het maaien

Als u de machine tijdens het maaien moet stoppen, kan er een kluit maaisel op het gazon achterblijven. Om dit te voorkomen, moet u de

messen inschakelen en de maaimachine rijden naar een gedeelte van het gazon dat al is gemaaid.

Onderkant van het maaidek schoonhouden

Verwijder na elk gebruik maaisel en vuil van de onderkant van het maaidek. Als zich gras en vuil in het maaidek verzamelt, leidt dat uiteindelijk tot een onbevredigend maairesultaat.

Onderhoud van het maaimes

Zorg gedurende het hele maaiseizoen voor een scherp maaimes. Een scherp mes snijdt het gras goed af zonder het te scheuren of te kwetsen. Door scheuren en kwetsen wordt het gras bruin aan de randen, waardoor het langzamer groeit en gevoeliger is voor ziekten. Controleer elke dag of de maaimessen scherp zijn en of ze versleten of beschadigd zijn. Vijl regelmatig kerven en inkepingen weg en slijp de messen indien dit nodig is. Als een mes beschadigd of versleten is, moet u dit onmiddellijk vervangen door een origineel Toro mes.

Veilige sleepmethoden

Sleep uitsluitend met een machine die is voorzien van een trekhaak. Bevestig materiaal dat wordt gesleept, uitsluitend aan het sleeppunt. Dit product heeft een beperkt trekvermogen voor kleine werktuigen, zoals bladvegers of walsen met een gewicht van maximaal 227 kg of wagens met een inhoud van maximaal 0,14 m³. Deze werktuigen mogen uitsluitend over vlak terrein worden gesleept. Laat kinderen of andere personen nooit plaatsnemen in of op gesleepte werktuigen. Op een helling kan het gewicht van een gesleept werktuig ertoe leiden dat de wielen hun grip verliezen en de bestuurder de macht over de machine verliest. Rij langzaam en zorg voor voldoende afstand om te stoppen.

Onderhoud

Opmerking: Bepaal vanuit de normale bedieningspositie de linker- en rechterzijde van de machine.

Aanbevolen onderhoudsschema

Onderhoudsinterval	Onderhoudsprocedure
Na de eerste 8 bedrijfsuren	<ul style="list-style-type: none">• De motorolie verversen.
Bij elk gebruik of dagelijks	<ul style="list-style-type: none">• Motoroliepeil controleren.• Maaimessen controleren.• De maaikast reinigen.
Om de 25 bedrijfsuren	<ul style="list-style-type: none">• Alle smeerpunten smeren.• Het schuimelement reinigen (vaker als de machine wordt gebruikt in stoffige of vuile omstandigheden).• Bandenspanning controleren.• De riemen op slijtage/scheurtjes controleren.
Om de 50 bedrijfsuren	<ul style="list-style-type: none">• De motorolie verversen.• Accuzuur controleren.
Om de 100 bedrijfsuren	<ul style="list-style-type: none">• Schuimelement en papierelement vervangen (vaker als de machine wordt gebruikt in stoffige of vuile omstandigheden).• Het oliefilter vervangen (uitsluitend bij model 74403).• Bougie vervangen.• Brandstoffilter vervangen.
Vóór de stalling	<ul style="list-style-type: none">• Benzine aftappen uit de brandstoftank.• Laad de accu op en koppel de kabels los.• Voorafgaande aan de stalling moeten alle bovengenoemde onderhoudsprocedures worden uitgevoerd.• Beschadigde oppervlakken bijwerken.

Belangrijk: Zie de gebruikershandleiding van de motor voor verdere onderhoudsprocedures.



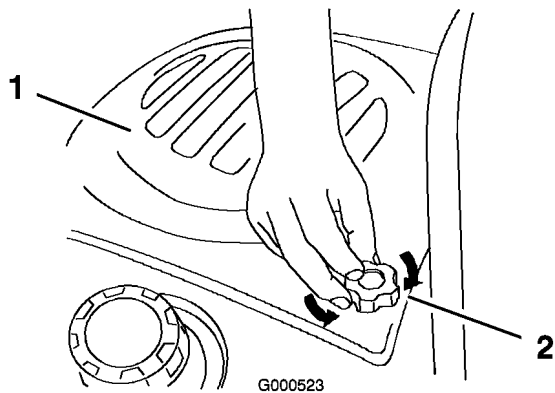
Als u het sleuteltje in het contact laat, bestaat de kans dat iemand de motor per ongeluk start waardoor u en andere omstanders ernstig letsel kunnen oplopen.

Haal het sleuteltje uit het contact en maak de bougiekabel los voordat u onderhoudswerkzaamheden uitvoert aan de machine. Druk de kabel opzij, zodat deze niet onbedoeld contact kan maken met de bougie.

Procedures voorafgaande aan onderhoud

Motorkap verwijderen en monteren

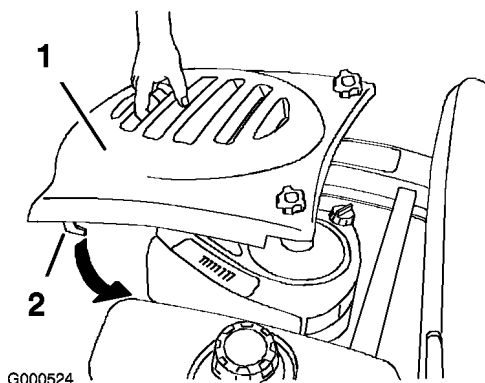
1. Om de motorkap te verwijderen, moet u de knoppen losdraaien en daarna de motorkap naar achteren en omhoog trekken (Figuur 17).



Figuur 17

1. Motorkap
2. Knop

2. Om de motorkap te monteren, moet u de haken in de sleuven plaatsen en de motorkap naar voren schuiven (Figuur 18).
3. Draai de knoppen van de motorkap vast (Figuur 17).



Figuur 18

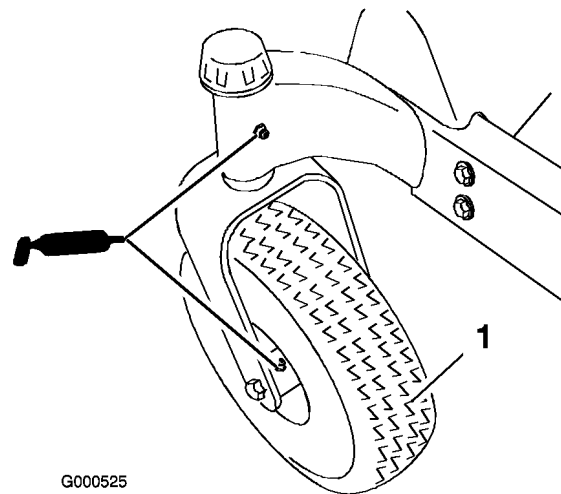
1. Motorkap
2. Haak

Smering

De lagers smeren

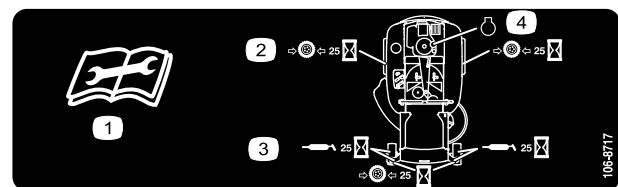
Smeer de draaipunten van de voorste zwenkwielen en de wielen (Figuur 19).

1. Parkeer de machine op een horizontaal oppervlak en schakel de aftakas uit.
2. Zet de schakelhendels in de remstand, schakel de motor uit, verwijder het contactsleuteltje en wacht totdat alle bewegende delen tot stilstand zijn gekomen alvorens de bestuurdersstoel te verlaten.
3. Reinig de smeernippels (Figuur 19 met Figuur 20) een doek. Indien nodig verf van de voorkant van de nippel(s) afkrabben.



Figuur 19

1. Voorste zwenkwiel



Figuur 20

4. Zet telkens een smeerpistool op een nippel (Figuur 19 en Figuur 20). Spuit vet in de nippels totdat er nieuw vet bij de lagers naar buiten komt.
5. Overtollig vet wegvegen.

Onderhoud motor

Onderhoud van het luchtfilter

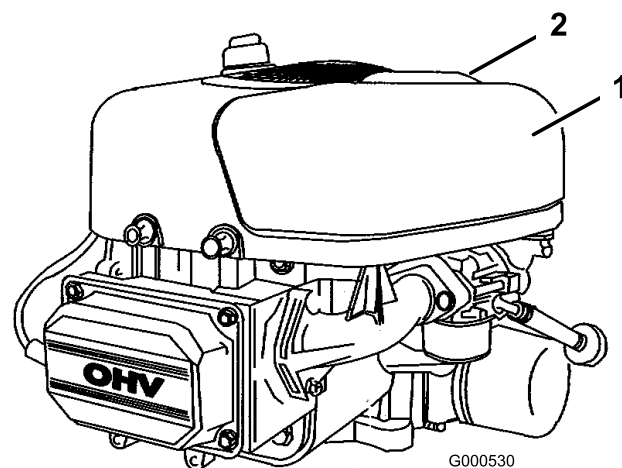
Schuimelement: Om de 25 bedrijfsuren of jaarlijks reinigen, waarbij de kortste periode moet worden aangehouden.

Papierelement: Om de 100 bedrijfsuren of jaarlijks vervangen, waarbij de kortste periode moet worden aangehouden.

Opmerking: Het luchtfilter moet vaker een onderhoudsbeurt krijgen (om de paar uren) als de machine wordt gebruikt in buitengewoon stoffige of zanderige omstandigheden.

Schuim- en papierelement verwijderen

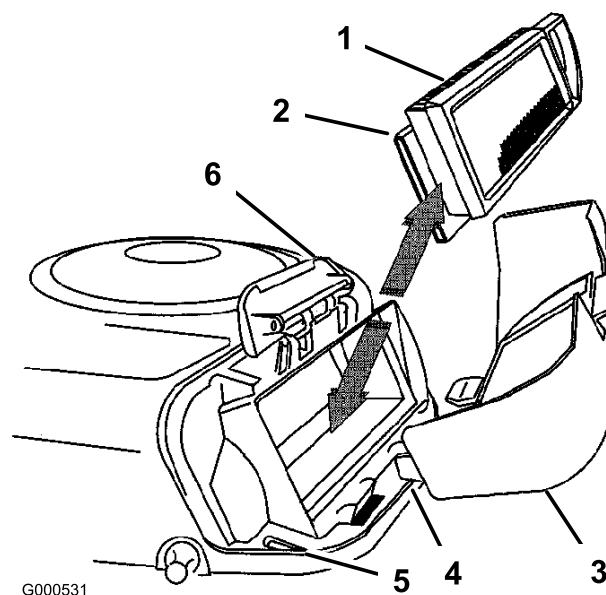
1. Parkeer de machine op een horizontaal oppervlak en schakel de aftakas uit.
2. Zet de schakelhendels in de remstand, schakel de motor uit, verwijder het contactsleuteltje en wacht totdat alle bewegende delen tot stilstand zijn gekomen alvorens de bestuurdersstoel te verlaten.
3. Maak de omgeving van het luchtfilter schoon om te voorkomen dat vuil in de motor komt en schade veroorzaakt. Trek de hendel van het luchtfilterdeksel omhoog en draai deze in de richting van de motor (Figuur 21). Verwijder het luchtfilterdeksel.



Figuur 21

1. Luchtfilterdeksel
2. Hendel van luchtfilterdeksel

4. Schuif het papierelement en het schuimelement voorzichtig van het ventilatorhuis (Figuur 22).



Figuur 22

1. Papierelement
2. Schuimelement
3. Luchtfilterdeksel
4. Lip
5. Sleuf
6. Ventilatorhuis

Schuimelement reinigen

1. Was het schuimfilter in warm water met vloeibare zeep. Als het element schoon is, moet u het grondig uitspoelen.
2. Schuimfilter in een schone doek wikkelen en droogknijpen. Geen olie smeren op het element.

Belangrijk: Vervang het schuimelement als het gescheurd of versleten is.

Belangrijk: U mag het schuimelement of het papierelement nooit bestrijken met olie. Vervang het papierelement als het is beschadigd of niet grondig kan worden gereinigd.

Schuimelement en papierelement installeren

Belangrijk: Motor nooit laten lopen zonder dat het complete luchtfilter gemonteerd is, daar anders de motor kan worden beschadigd.

1. Plaats het schuimelement en het papierelement op het ventilatorhuis.

Opmerking: De rubberen afdichting moet vlak tegen de bodem van het luchtfilter aan liggen.

2. Houd de lipjes op het luchtfilterdeksel voor de sleuven van het ventilatorhuis (Figuur 22). Bevestig de hendel aan het luchtfilterdeksel en druk de hendel omlaag om het deksel vast te zetten op zijn plaats.

Motoroliepeil controleren

Controleer het oliepeil om de 8 bedrijfsuren of dagelijks.

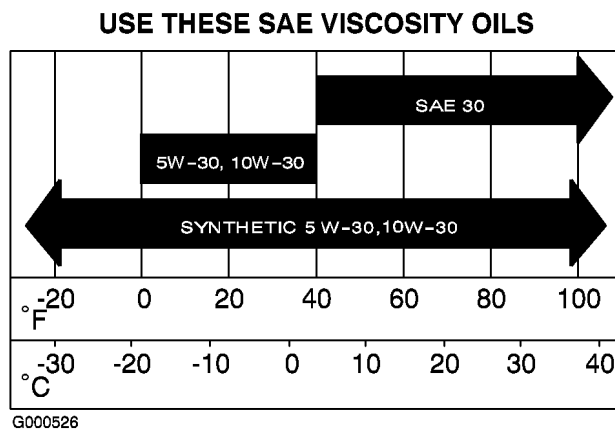
Ververs de motorolie na de eerste 5 bedrijfsuren en daarna om de 50 bedrijfsuren.

Type olie: Reinigingsolie (API onderhoudsclassificatie SF, SG, SH, SJ of hoger)

Carterinhoud:

- 1400 cc/1,4 L als het filter niet wordt vervangen;
- 1700 cc/1,7 L als het filter wordt vervangen (uitsluitend model 74403)

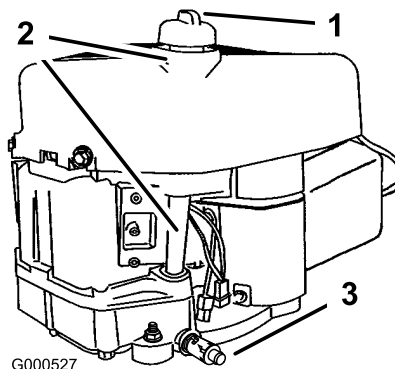
Viscositeit: Zie onderstaande tabel.



Figuur 23

Oliepeil controleren

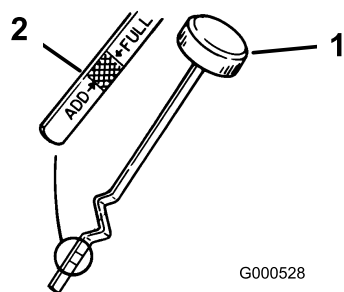
1. Parkeer de machine op een horizontaal oppervlak, schakel de aftakas uit, zet de motor af en haal het sleuteltje uit het contact.
2. Maak de omgeving van de peilstok (Figuur 24) schoon, zodat er geen vuil in de vulopening kan komen, wat in motorschade kan resulteren.



Figuur 24

1. Oliepeilstok
2. Vulbuis
3. Olieaftapplug

3. Verwijder de peilstok en veeg het uiteinde schoon (Figuur 25).



Figuur 25

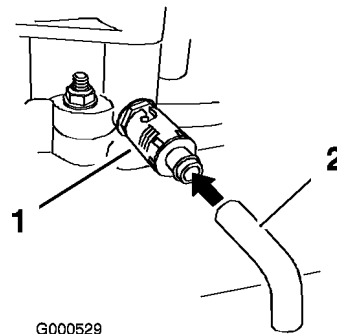
1. Oliepeilstok 2. Metalen deel

4. Draai de peilstok helemaal in de vulbuis. Trek de peilstok uit en controleer het oliepeil op het uiteinde. Als het oliepeil te laag is, moet u langzaam net genoeg olie in de vulbuis gieten totdat het peil precies de Vol-markering op de peilstok bereikt.

Belangrijk: Giet niet te veel olie in het carter; hierdoor kan de motor worden beschadigd.

Olie verversen

1. Start de motor en laat deze warm lopen. Warme olie kan beter worden afgetapt.
2. Parkeer de machine zo dat de aftapkant iets lager staat dan de andere kant zodat alle olie kan weglopen.
3. Schakel de aftakas uit en stel de parkeerrem in werking.
4. Zet de motor af, verwijder het contactsleuteltje en wacht totdat alle bewegende onderdelen tot stilstand zijn gekomen alvorens de bestuurderspositie te verlaten.
5. Schuif de aftapslang over de aftapplug.
6. Plaats een opvangbak onder de aftapslang. Draai aan de aftapplug om de olie in de bak te laten lopen (Figuur 26).



Figuur 26

1. Olieaftapplug 2. Olieaftapbuis

7. Als alle olie is weggelopen, draait u de aftapplug dicht.
8. Verwijder de aftapslang (Figuur 26).

Opmerking: De oude olie afgeven bij een inzamelcentrum.

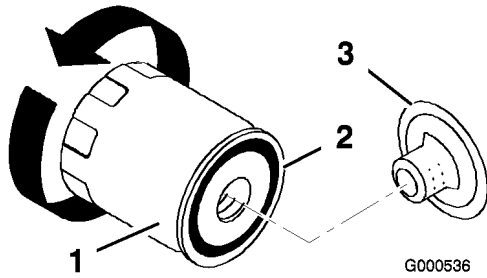
9. Vervang het oliefilter indien dit nodig is (Figuur 27).
10. Reinig de omgeving van de peilstok en schroef de dop los (Figuur 24).
11. Giet ca. 80 % van de gespecificeerde hoeveelheid olie langzaam in de vulbuis (Figuur 24).
12. Controleer het oliepeil; zie Oliepeil controleren in Onderhoud motor, blz. 25.
13. Giet langzaam olie bij totdat het oliepeil de Vol-markering bereikt.

Motoroliefilter vervangen (uitsluitend bij model 74403)

Vervang het oliefilter om de 100 bedrijfsuren of wanneer u de olie ververst.

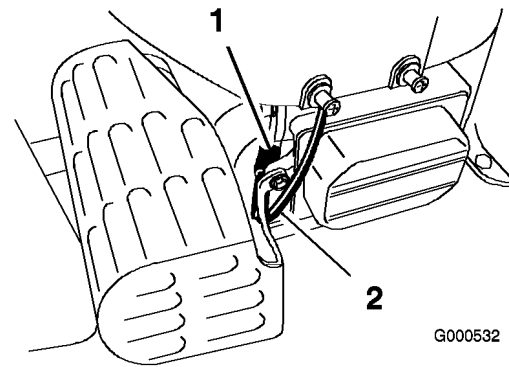
Opmerking: Smeer het oliefilter vaker in stoffige, vuile omstandigheden.

1. Tap de motorolie af; zie Olie verversen/aftappen in Onderhoud motor, blz. 25.
2. Verwijder het oude filter en veeg de pakking van de filtertussenstuk (Figuur 27) schoon.
3. Smeer een dun laagje schone olie op de rubberen pakking van het nieuwe filter (Figuur 27).



Figuur 27

1. Oliefilter
2. Pakking
3. Tussenstuk



Figuur 28

1. Bougie
2. Bougiekabel

4. Plaats het nieuwe filter op het filtertussenstuk. Draai het oliefilter rechtsom totdat de rubberen pakking contact maakt met het filtertussenstuk. Draai het filter vervolgens nog eens een 1/2 tot 3/4 slag (Figuur 27).
5. Vul het carter met het juiste type nieuwe olie; zie Olie verversen en aftappen in Onderhoud motor, blz. 25.

Onderhoud van de bougie

Vervang de bougie om de 100 bedrijfsuren. Controleer of de elektrodenafstand correct is voordat u de bougie monteert. Gebruik een bougiesleutel voor het (de)monteren van de bougie(s) en een voelmaat voor het meten en afstellen van de elektrodenafstand. Monteer een nieuwe bougie indien dit nodig is.

Type: Champion RC12YC (of equivalent type)

Elektrodenafstand: 0,76 mm

Bougie verwijderen

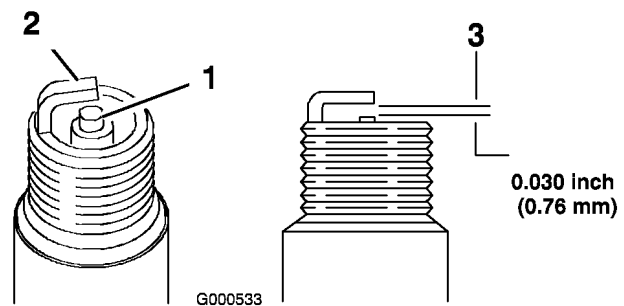
1. Schakel de aftakas uit, stel de parkeerrem in werking, zet de motor af en verwijder het contactsleuteltje.
2. Trek de kabel van de bougie (Figuur 28). Maak de omgeving van de bougie schoon om te voorkomen dat er vuil in de motor komt, wat beschadiging kan veroorzaken.
3. Verwijder de bougie en de metalen afdichting.

Bougie controleren

1. Bekijk de binnenkant van de bougie (Figuur 29). Als de isolator lichtbruin of grijs is, werkt de motor naar behoren. Een zwarte laag op de isolator duidt meestal op een vuil luchtfilter.

Belangrijk: Bougie nooit schoonmaken. Bougie altijd vervangen bij zwarte laag op de bougie, versleten elektroden, vette laag op de bougie of scheuren.

2. Controleer de afstand tussen de centrale elektrode en de massa-elektrode (Figuur 29). Verbuig de massa-elektrode (Figuur 29) om de juiste afstand in te stellen indien dit nodig is.



Figuur 29

1. Centrale elektrode met isolator
2. Massa-elektrode
3. Elektrodenafstand (niet op schaal weergegeven)

Bougie monteren

1. Monteer de bougie. Controleer of de elektrodenafstand correct is.
2. Draai de bougie vast met een torsië van 41 Nm.
3. Sluit de bougiekabel aan op de bougie (Figuur 28).

Onderhoud brandstofsysteem

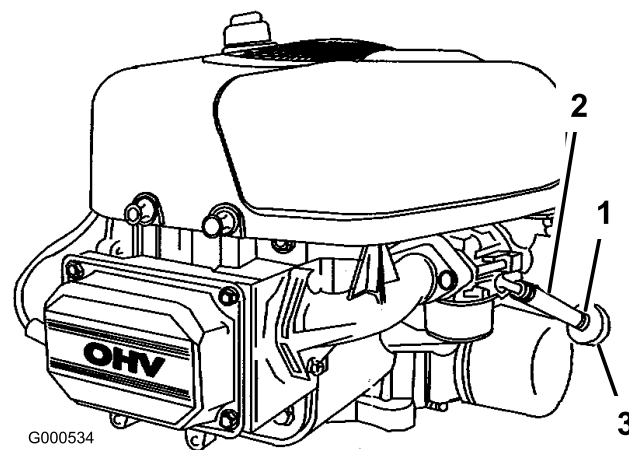
Benzine aftappen uit de brandstoftank



In bepaalde omstandigheden is benzine uiterst ontvlambaar en zeer explosief. Brand of explosie van benzine kan brandwonden bij u of anderen en materiële schade veroorzaken.

- Tap de benzine af uit de brandstoftank wanneer de motor koud is. Doe dit buiten op een open terrein. Eventueel gemorste benzine opnemen.
- Rook nooit als u benzine aftapt en blijf uit de buurt van open vuur of als de kans bestaat dat benzinedampen door een vonk kunnen ontbranden.

1. Parkeer de machine op een horizontaal oppervlak en schakel de aftakas uit.
2. Zet de schakelhendels in de remstand, schakel de motor uit, verwijder het contactsleuteltje en wacht totdat alle bewegende delen tot stilstand zijn gekomen alvorens de bestuurdersstoel te verlaten.
3. Open de brandstofafsluitklep onder de voorzijde van de brandstoftank.
4. Maak de slangklem op het brandstoffilter los en schuif deze over de brandstofslang weg van het brandstoffilter (Figuur 30).



Figuur 30

1. Slangklem
2. Brandstofslang
3. Filter

5. Trek de brandstofslang van het brandstoffilter (Figuur 30).
6. Open de brandstofafsluitklep. Laat de benzine in een benzineblik of opvangbak lopen.
Opmerking: Omdat de tank nu toch leeg is, is dit een uitstekend moment om het brandstoffilter te vervangen.
7. Steek de brandstofslang op het filter. Schuif de slangklem dicht op het filter om de brandstofslang vast te zetten (Figuur 30).

Brandstoffilter vervangen

Vervang het brandstoffilter om de 100 bedrijfsuren of jaarlijks, waarbij de kortste periode moet worden aangehouden.

Na verwijdering mag u nooit een vuil filter opnieuw aan de brandstofslang monteren.

1. Parkeer de machine op een horizontaal oppervlak en schakel de aftakas uit.
2. Zet de schakelhendels in de remstand, schakel de motor uit, verwijder het contactsleuteltje en wacht totdat alle bewegende delen tot stilstand zijn gekomen alvorens de bestuurdersstoel te verlaten.
3. Open de brandstofafsluitklep onder de voorzijde van de brandstoftank.
4. Druk de uiteinden van de slangklemmen naar elkaar toe en schuif ze weg van het filter (Figuur 30).
5. Trek het filter uit de brandstofslangen.

- Monteer een nieuw filter en schuif de slangklemmen terug tot dicht bij het filter (Figuur 30).
- Open de brandstofafsluitklep.


Onderhoud elektrisch systeem

Onderhoud van de accu

Controleer het accuzuurpeil om de 25 bedrijfsuren. Houd de accu altijd schoon en volledig geladen. Veeg de accubehuizing schoon met een tissue. Als de accupolen zijn geoxideerd, moet u deze schoonmaken met een oplossing van vier delen water en één deel zuiveringszout. Breng een laagje vet op de accupolen aan om corrosie te voorkomen.

Spanning: 12 V

Accu verwijderen




Accupolen of metalen gereedschappen kunnen kortsluiting maken met metalen onderdelen van de machine, waardoor vonken kunnen ontstaan. Hierdoor kunnen accugassen tot ontploffing komen, die lichamelijk letsel kunnen veroorzaken.

- Zorg ervoor dat bij het verwijderen of installeren van de accu de accupolen niet in aanraking komen met metalen onderdelen van de machine.
- Voorkom dat metalen gereedschappen kortsluiting veroorzaken tussen de accupolen en metalen onderdelen van de machine.

- Parkeer de machine op een horizontaal oppervlak en schakel de aftakas uit.
- Zet de schakelhendels in de remstand, schakel de motor uit, verwijder het contactsleuteltje en wacht totdat alle bewegende delen tot stilstand zijn gekomen alvorens de bestuurdersstoel te verlaten.
- Klap de zitting naar voren. Hieronder bevindt zich de accu.

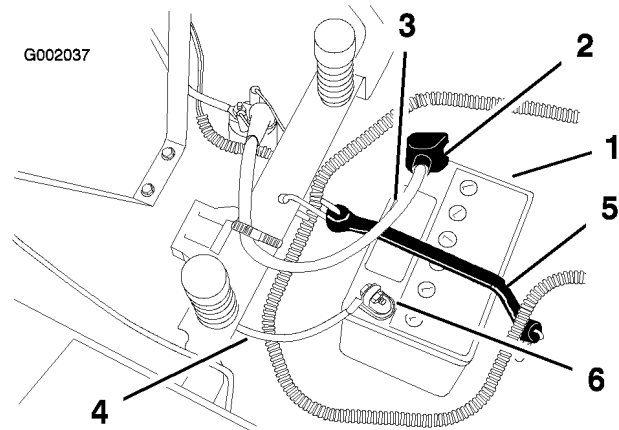
- Maak de minkabel (zwart) los van de accupool (Figuur 31).



Als accukabels verkeerd worden verbonden, kan dit schade aan de machine en de kabels tot gevolg hebben en vonken veroorzaken. Hierdoor kunnen accugassen tot ontploffing komen, die lichamelijk letsel kunnen veroorzaken.

- Maak altijd de minkabel (zwart) van de accu los voordat u de pluskabel (rood) losmaakt.
- Sluit altijd de pluskabel (rood) van de accu aan voordat u de minkabel (zwart) aansluit.

- Schuif het rubberen kapje van de pluskabel (rood) terug over de kabel. Maak de pluskabel (rood) los van de accupool (Figuur 31).
- Verwijder de bevestigingsband van de accu (Figuur 31) en til de accu uit de accubak.



Figuur 31

- | | |
|---------------------------|-------------------------|
| 1. Accu | 4. Minkabel van de accu |
| 2. Stofkapje van accupool | 5. Bevestiging van accu |
| 3. Pluskabel van de accu | 6. Bout, moer en ring |

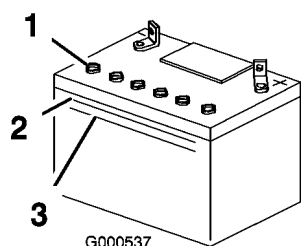
Zuurpeil van de accu controleren



Accuzuur bevat zwavelzuur; dit is een dodelijk gif dat ernstige brandwonden veroorzaakt.

- U mag accuzuur nooit inslikken en moet elk contact met huid, ogen of kleding vermijden. Draag een veiligheidsbril en rubberhandschoenen om uw ogen en handen te beschermen.
- Vul de accu alleen bij op plaatsen waar schoon water aanwezig is om indien nodig uw huid af te spoelen.

1. Klap de zitting naar voren. Hieronder bevindt zich de accu.
2. Kijk aan de zijkant van de accu. Het zuurpeil moet tot aan de Bovenste streep komen (Figuur 32). Het zuurpeil mag niet beneden de Onderste streep komen (Figuur 32).



Figuur 32

1. Vuldoppen
2. Bovenste streep
3. Onderste streep

3. Als het zuurpeil te laag is, moet u bijvullen met de vereiste hoeveelheid gedistilleerd water; zie Accu bijvullen met water in Onderhoud elektrisch systeem, blz. 30.

Accu bijvullen met water

U kunt de accu het best bijvullen met gedistilleerd water voordat u de machine gaat gebruiken. Het water vermengt zich dan goed met het accuzuur.

1. Verwijder de accu uit de machine; zie Accu verwijderen in Onderhoud elektrisch systeem, blz. 30.

Belangrijk: Vul de accu nooit bij met gedistilleerd water terwijl de accu nog in de machine zit. Er zou dan accuzuur op andere onderdelen kunnen komen, wat tot corrosie kan leiden.

2. Maak de bovenkant van de accu schoon met een tissue.
3. Verwijder de vuldoppen van de accu (Figuur 32).
4. Giet langzaam gedistilleerd water in elke cel van de accu totdat het zuurpeil de Bovenste streep (Figuur 32) op de accubehuizing bereikt.

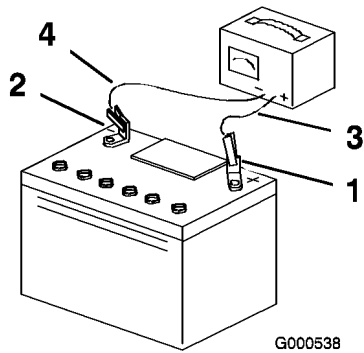
Belangrijk: De accu niet te vol vullen; uitgelopen accuzuur (zwavelzuur) kan ernstige corrosie en beschadiging van het chassis veroorzaken.

5. Wacht na het bijvullen van de accucellen vijf tot tien minuten. Vul indien nodig gedistilleerd water bij totdat het zuurpeil de Bovenste streep (Figuur 32) op de accubehuizing bereikt.
6. Plaats de vuldoppen weer op de accu.

Accu opladen

Belangrijk: Zorg ervoor dat de accu altijd volledig geladen is (soortelijk gewicht 1.260). Dit is vooral belangrijk om beschadiging van de accu te voorkomen bij temperaturen beneden 0°C.

1. Accu uit het chassis verwijderen, zie Accu verwijderen.
2. Controleer het zuurpeil; zie Zuurpeil controleren.
3. Zorg ervoor dat de vuldoppen op de accu zijn geplaatst. Laad de accu één uur op bij 25-30 A of 6 uur bij 4-6 A. De accu niet te ver opladen.
4. Zodra de accu volledig is opgeladen, haalt u de acculader uit het stopcontact en maakt u vervolgens de oplaadkabels los van de accuklemmen (Figuur 33).



Figuur 33

- | | |
|-------------------------|---------------------------|
| 1. Pluspool van de accu | 3. Rode (+) oplaadkabel |
| 2. Minpool van de accu | 4. Zwarte (-) oplaadkabel |

5. Monteer de accu in de machine en sluit de accukabels aan; zie Accu monteren.

Opmerking: Gebruik de machine nooit wanneer de accu is losgekoppeld; dit kan beschadigingen aan het elektrische systeem tot gevolg hebben.

Accu monteren

1. Plaats de accu in de bak met de accupolen weg van het bedieningspaneel (Figuur 31).
2. Bevestig de pluskabel (rood) aan de pluspool (+) van de accu.
3. Bevestig de minkabel aan de minpool (-) van de accu.
4. Bevestig de kabels met 2 bouten (1/4 x 3/4 inch), ringen (1/4 inch) en moeren (1/4 inch) (Figuur 31).
5. Schuif het rode stofkapje voor de accupool op de pluspool (rood) van de accu.
6. Zet de accu vast met de bevestigingsband (Figuur 31).

Onderhoud van de zekeringen

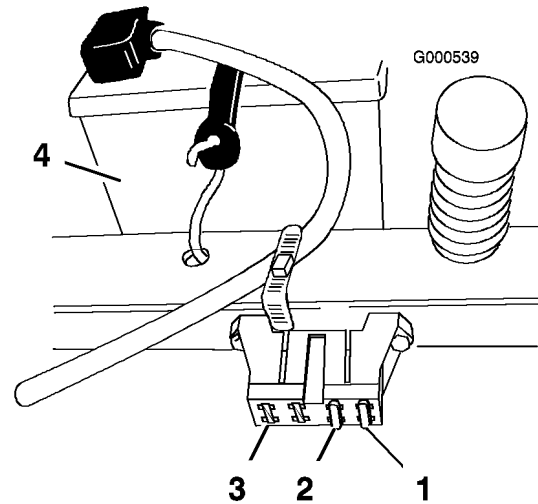
Het elektrische systeem wordt beveiligd door middel van zekeringen. Deze behoeven geen onderhoud. Als er een zekering is doorgebrand, moet u echter het onderdeel of circuit controleren op defecten of kortsluiting.

Zekering

- Hoofdleiding F1 – 30 A, steekzekering

- Laadcircuit F2 – 25 A, steekzekering
- Optionele koplampset – 10 A, steekzekering

1. Til de stoel omhoog om toegang te krijgen tot de zekeringhouder (Figuur 34).
2. Om een zekering te vervangen, trekt u de zekering omhoog (Figuur 34).



Figuur 34

- | | |
|------------------------|-------------------------------------|
| 1. Hoofdleiding – 30 A | 3. Voor optionele koplampset – 10 A |
| 2. Laadcircuit – 25 A | 4. Accu |

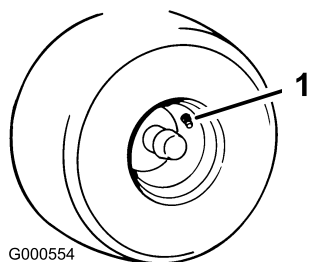
Onderhoud aandrijfsysteem

Bandenspanning controleren

Zorg ervoor dat de voor- en achterbanden de voorgeschreven spanning hebben. Een ongelijke bandenspanning kan leiden tot onregelmatige maairesultaten. Controleer de spanning bij het ventiel om de 50 bedrijfsuren of maandelijks, waarbij de kortste periode moet worden aangehouden (Figuur 35). De bandenspanning kan het best bij koude banden worden gecontroleerd.

Achterbanden: 90 kPa (13 psi)

Voorwielen (zwenkwielen): 139 kPa (35 psi)



Figuur 35

1. Ventiel

Onderhoud van het maaidek

Onderhoud van de maaimessen

Zorg gedurende het hele maaiseizoen voor scherpe maaimessen. Scherpe messen snijden het gras goed af zonder het te scheuren of te kwetsen. Door scheuren en kwetsen wordt het gras bruin aan de randen, waardoor het langzamer groeit en gevoeliger is voor ziekten.

Controleer elke dag of de maaimessen scherp zijn en of ze versleten of beschadigd zijn. Vijl regelmatig kerven en inkepingen weg en slijp de messen indien dit nodig is. Als een mes beschadigd of versleten is, moet u dit onmiddellijk vervangen door een origineel Toro mes. Om het slijpen en vervangen te vergemakkelijken, is het handig extra messen in voorraad te hebben.



Een versleten of beschadigd mes kan breken en een stuk van het mes kan worden uitgeworpen in de richting van de gebruiker of omstanders en ernstig lichamelijk of dodelijk letsel toebrengen.

- **Controleer op gezette tijden het maaimes op slijtage of beschadigingen.**
- **Vervang een versleten of beschadigd mes.**

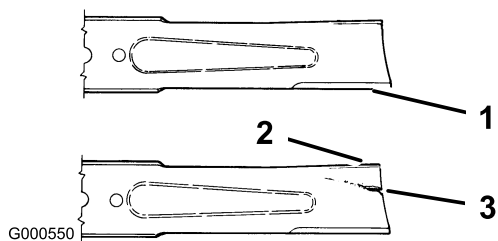
Voor controle en onderhoud van de maaimessen

Parkeer de machine op een horizontaal oppervlak, schakel de aftakas uit en zet de schakelhendels

in de remstand. Zet de motor af verwijder het sleuteltje en maak de bougiekabel(s) los van de bougie(s).

De maaimessen controleren

1. Controleer de snijranden (Figuur 36). Als de randen niet scherp zijn of bramen vertonen, moet u de maaimessen verwijderen en slijpen; zie Maaimessen slijpen.
2. Controleer de messen, met name het gebogen deel (Figuur 36). Als u beschadiging, slijtage of groefvorming in dit deel constateert (punt 3 in Figuur 36), moet u het mes direct vervangen.

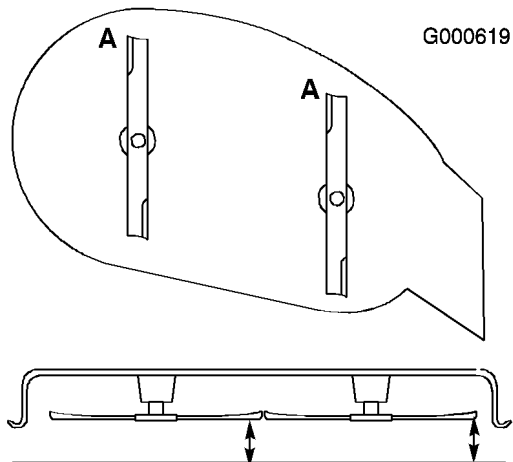


Figuur 36

- | | |
|-----------------|--------------------------|
| 1. Snijrand | 3. Slijtage/groefvorming |
| 2. Gebogen deel | |

Controle op kromme messen

1. Draai de messen totdat de uiteinden in de lengterichting liggen (Figuur 37). Meet de afstand tussen een horizontaal oppervlak en de snijrand, positie **A**, van de messen (Figuur 37). Noteer deze afstand.



Figuur 37

2. Draai de tegenovergestelde uiteinden van de messen naar voren.
3. Meet de afstand tussen een horizontaal oppervlak en de snijrand van de messen op dezelfde plaats als in bovengenoemde stap 1. Het verschil tussen de afstanden die zijn gemeten bij stap 1 en stap 2, mag niet meer zijn dan 3 mm. Als dit verschil meer bedraagt dan 3 mm, is het mes krom en moet het worden vervangen. Zie Maaimessen verwijderen en Maaimessen monteren.



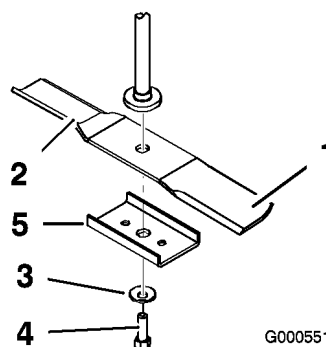
Een krom of beschadigd mes kan breken en u of omstanders ernstig letsel toebrengen.

- Vervang altijd een krom of beschadigd mes door een nieuw mes.
- Vijl of maak nooit scherpe inkepingen in de snijranden of het oppervlak van het mes.

Maaimessen verwijderen

Een mes moet worden vervangen als u vast voorwerp heeft geraakt, of als het mes uit balans of krom is. Om de beste prestaties te verkrijgen en er zeker van te zijn dat de machine altijd veilig kan worden gebruikt, moet u ter vervanging uitsluitend originele Toro-messen gebruiken. Gebruik ter vervanging nooit messen van andere fabrikanten omdat dit in strijd kan zijn met de veiligheidsnormen.

Pak het uiteinde van het mes vast met een lap of een dikke handschoen. Verwijder de mesbout, de klemring, de mesversteviger en het mes van de spilas (Figuur 38).

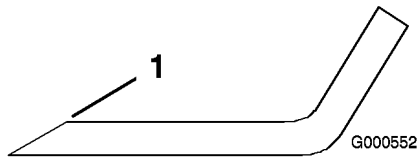


Figuur 38

- | | |
|---------------------|-------------------|
| 1. Wiek van het mes | 4. Mesbout |
| 2. Mes | 5. Mesversteviger |
| 3. Klemring | |

De maaimessen slijpen

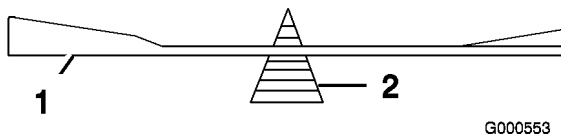
1. Gebruik een vijl om de snijranden aan beide uiteinden van het mes te slijpen (Figuur 39). Houd daarbij de oorspronkelijke hoek in stand. Het mes blijft in balans als u van beide snijranden dezelfde hoeveelheid materiaal verwijdert.



Figuur 39

1. Onder oorspronkelijke hoek slijpen

2. Controleer de balans van het mes met een mesbalans (Figuur 40). Als het mes horizontaal blijft, is het in balans en geschikt voor gebruik. Als het mes niet in balans is, moet u wat metaal afvijlen van het uiteinde van de wijk (Figuur 39). Herhaal dit indien nodig totdat het mes in balans is.



Figuur 40

1. Mes
2. Mesbalans

Maaimessen monteren

1. Monteer het mes op de as (Figuur 38).

Belangrijk: Het gebogen deel van het mes moet naar de binnenzijde van de maaikast wijzen om een goede maaikwaliteit te garanderen.

2. Monteer de mesversteviger, de klemring (holle kant naar het mes toe) en de mesbout (Figuur 38).
3. Draai de mesbout vast met een torsie van 47-88 Nm.

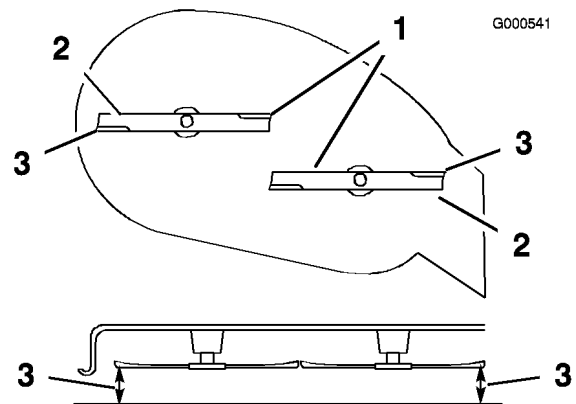
Maaimachine horizontaal stellen

De maaimessen moeten in dwarsrichting horizontaal staan. Controleer de horizontale stand van het maaidek telkens wanneer u het maaidek monteert of wanneer het maaieresultaat onregelmatig is.

1. Parkeer de machine op een horizontaal oppervlak en schakel de aftakas uit.
2. Zet de schakelhendels in de remstand, schakel de motor uit, verwijder het contactsleuteltje en

wacht totdat alle bewegende delen tot stilstand zijn gekomen alvorens de bestuurdersstoel te verlaten.

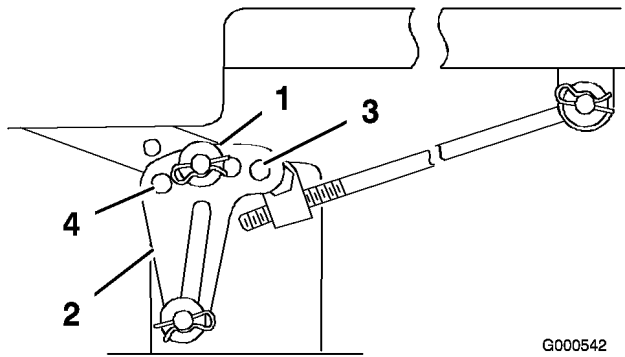
3. Controleer of alle vier banden de voorgeschreven spanning hebben. Indien nodig moet u de banden oppompen totdat ze de correcte spanning hebben; zie Bandenspanning controleren in Onderhoud aandrijfsysteem, blz. 32.
4. Zet de maaihogtehendel in stand **D** (76 mm).
5. Draai het maaimes (de maaimessen) voorzichtig evenwijdig (Figuur 41). Meet de afstand tussen de buitenste snijranden en de vlakke ondergrond (Figuur 41). Als beide afstanden groter zijn dan 5 mm, moeten deze worden bijgesteld; ga verder met de rest van deze procedure.



Figuur 41

1. Maaimessen evenwijdig
2. Buitenste snijranden
3. Hier meten

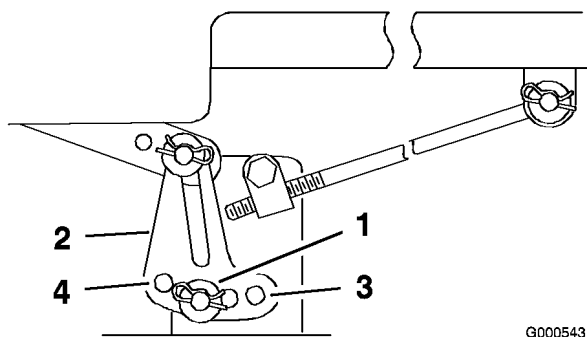
6. Verwijder de pen en de ring uit de stelbeugel (Figuur 42).
7. Om een maaimes (maaimessen) horizontaal te stellen, moet u de stelbeugel(s) in een ander gat plaatsen en de ring en de pen monteren. (Figuur 42 en Figuur 43). Met een gat aan de voorkant zet u het mes lager en met een gat aan de achterkant zet u het mes hoger. Indien nodig moet u beide kanten afstellen.



Figuur 42

42 inch stelbeugel

- | | |
|------------------|---------------------|
| 1. R-pen en ring | 3. Gat aan voorkant |
| 2. Stelbeugel | 4. Achterste gat |



Figuur 43

38 inch stelbeugel

- | | |
|------------------|---------------------|
| 1. R-pen en ring | 3. Gat aan voorkant |
| 2. Stelbeugel | 4. Achterste gat |

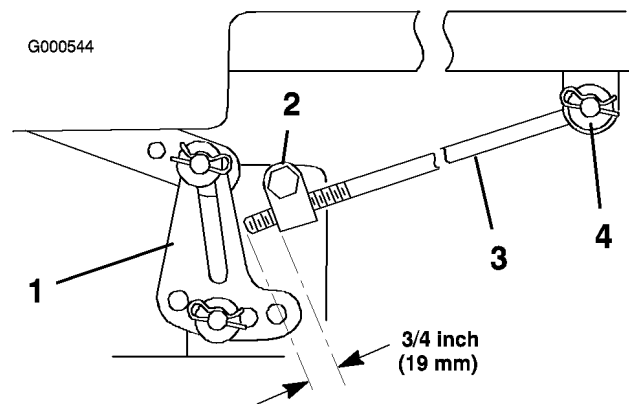
8. Schuinstand van het maaidek controleren; zie Schuinstand van het maaidek (lengterichting) instellen.

Schuinstand van het maaidek (lengterichting) instellen

Controleer de schuinstand van het maaidek telkens wanneer u dit monteert. Als de voorkant van het maaidek meer dan 7,9 mm lager staat dan de achterkant, stelt u de schuinstand als volgt in:

1. Parkeer de machine op een horizontaal oppervlak en schakel de aftakas uit.
2. Zet de schakelhendels in de remstand, schakel de motor uit, verwijder het contactsleuteltje en wacht totdat alle bewegende delen tot stilstand zijn gekomen alvorens de bestuurdersstoel te verlaten.

3. Controleer of alle vier banden de voorgeschreven spanning hebben. Indien nodig moet u de banden oppompen totdat ze de correcte spanning hebben; zie Bandenspanning controleren in Onderhoud aandrijfsysteem, blz. 32.
4. Controleer of de maaimessen horizontaal staan en stel deze bij als u de instelling niet hebt gecontroleerd; zie Maaidek horizontaal stellen.
5. Meet de lengte van de stang die uitsteekt uit het stelblok aan de zijkanten van het chassis (Figuur 44).
6. Als de stang **korter** is dan 19 mm, verwijdert u de pen en de ring aan het uiteinde van de stang (Figuur 44) en draait u de stang totdat deze een lengte van 19 mm heeft.
7. Plaats het uiteinde van de stang in het gat in de bevestigingsbeugel van het maaidek en zet deze vast met behulp van de ring en de pen.

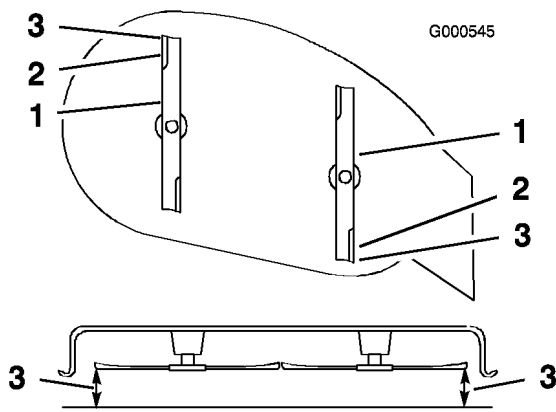


Figuur 44

38 inch stelbeugel

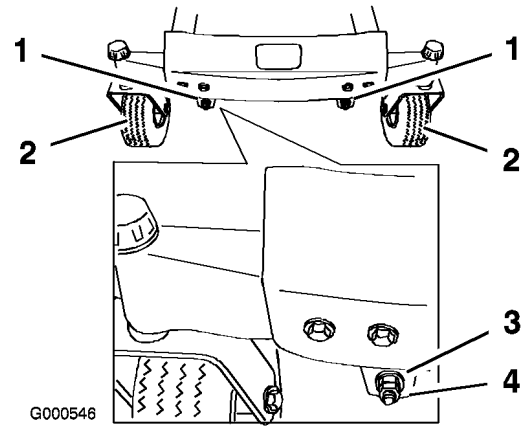
- | | |
|---------------|------------------|
| 1. Stelbeugel | 3. Stelstang |
| 2. Stelblok | 4. R-pen en ring |

8. Herhaal deze stappen 5-7aan de andere kant van het maaidek.
9. Zet de maaihoogte op stand **D** (76 mm) en draai de messen voorzichtig rond, zodat zij in lengterichting wijzen (Figuur 45).
10. Meet de afstand tussen de rand van zowel het voorste mes als de rand van het achterste mes tot het horizontale oppervlak (Figuur 45). Als de rand van het voorste mes niet 1,6-7,9 mm lager staat dan de rand van het achterste mes, moet u de voorste borgmoeren afstellen.



Figuur 45

- | | |
|-----------------------------|---------------|
| 1. Messen in lengterichting | 3. Hier meten |
| 2. Buitenste snijranden | |



Figuur 46

- | | |
|-------------------------|-------------|
| 1. Borgmoer en stelmoer | 3. Stelmoer |
| 2. Voorwiel | 4. Borgmoer |

11. Om de schuinstand in te stellen, moet u de borgmoeren verwijderen en aan de stelmoeren op de voorkant van het maaidek draaien (Figuur 46).
12. Om de voorkant van het maaidek hoger te zetten, draait u de stelmoeren vaster. Om de voorkant van het maaidek lager te zetten, draait u de stelmoeren losser.
13. Nadat u de stelmoeren gelijk hebt afgesteld, controleert u nogmaals de schuinstand. Stel de oogbouten net zolang bij totdat het uiteinde van het voorste mes 1,6-7,9 mm lager staat dan het uiteinde van het achterste mes (Figuur 46).

Opmerking: Na de afstelling mogen beide steunstangen geen speling hebben (Figuur 47). Draai aan de stangen om de speling weg te werken (Figuur 46).

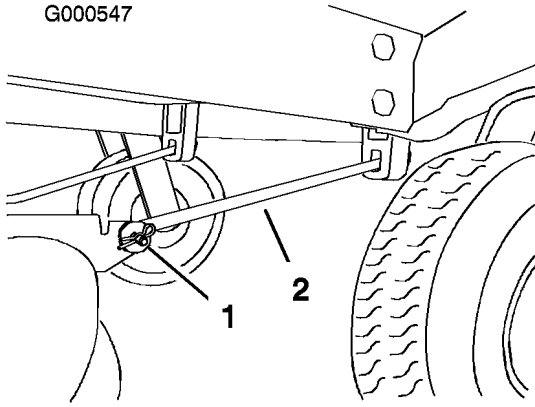
14. Als de schuinstand correct is, moet u nogmaals controleren of het maaidek horizontaal staat; zie Maaidek horizontaal stellen.

Maaidek verwijderen

Opmerking: Voordat u het maaidek verwijdert, moet u onthouden in welke gaten de stelbeugels zijn geplaatst (Figuur 48).

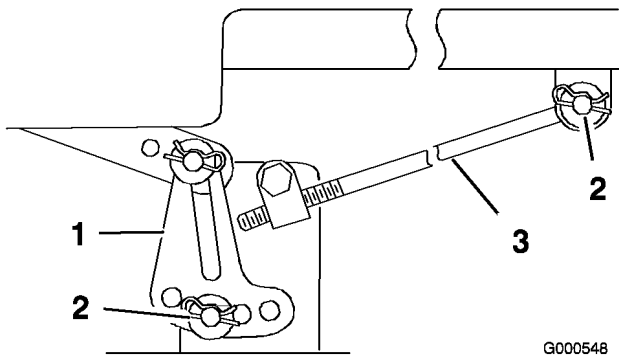
1. Parkeer de machine op een horizontaal oppervlak en schakel de aftakas uit.
2. Zet de schakelhendels in de remstand, schakel de motor uit, verwijder het contactsleuteltje en wacht totdat alle bewegende delen tot stilstand zijn gekomen alvorens de bestuurdersstoel te verlaten.
3. Zet de maaihoogtehendel in de laagste stand.
4. Verwijder de R-pen en de gaffelpen uit de achterste draaipenstang aan beide kanten van het maaidek (Figuur 47).

G000547

**Figuur 47**

1. R-pen en gaffelpen 2. Steunstang

5. Verwijder de R-pen en de ring uit de stelstang (Figuur 48) aan beide kanten van het maaidek.
6. Verwijder de R-pen en de ring op de stelbeugels van het maaidek (Figuur 48) aan beide kanten van het maaidek. Onthoud in welk gat de stelbeugel is geplaatst voor latere montage. Schuif de beugels van de bevestigingspunt.

**Figuur 48**

38 inch stelbeugel

1. Stelbeugel 3. Stelstang
2. R-pen en ring

7. Schuif het maaidek naar achteren om de drijfriem van het maaidek te verwijderen van de motorpoelie.
8. Schuif het maaidek weg van onder de machine.

Opmerking: Bewaar alle onderdelen voor latere montage.

Onderhoud drijfriem van maaidek

Riemen controleren

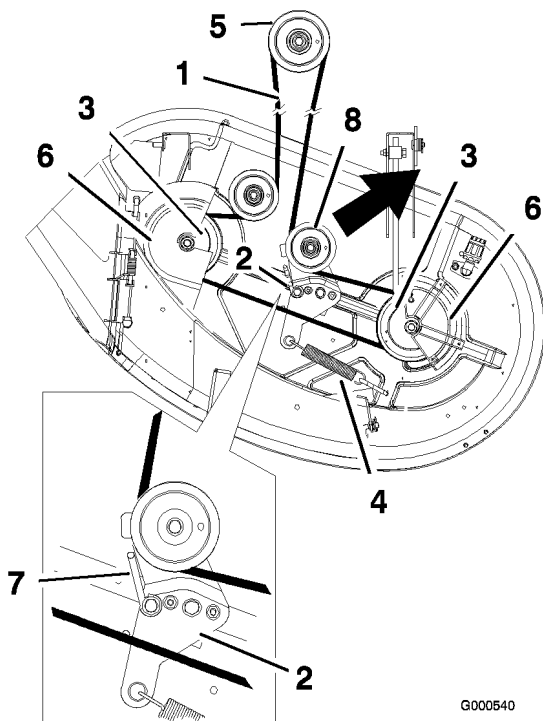
Controleer alle riemen om de 100 bedrijfsuren.

Controleer de riemen op scheuren, gerafelde randen, schroeiplekken of andere schade. Vervang beschadigde riemen.

Drijfriem van maaidek vervangen

Tekenen dat een riem aan het slijten is, zijn: gieren tijdens het draaien van de riem, slippen van de messen tijdens het maaien, gerafelde randen, schroeiplekken en scheuren. Vervang de riem als u deze zaken constateert.

1. Parkeer de machine op een horizontaal oppervlak en schakel de aftakas uit.
2. Zet de schakelhendels in de remstand, schakel de motor uit, verwijder het contactsleuteltje en wacht totdat alle bewegende delen tot stilstand zijn gekomen alvorens de bestuurdersstoel te verlaten.
3. Zet de maaihoogte op stand **A** (38 mm).
4. Verwijder de drijfriemkappen op de buitenste assen en maak de riemgeleider los (Figuur 49).



Figuur 49

- | | |
|--------------------------|-----------------|
| 1. Drijfriem van maaidek | 5. Motorpoelie |
| 2. Arm van spanpoelie | 6. Drijfriemkap |
| 3. Buitenste poelie | 7. Riemgeleider |
| 4. Veer | 8. Spanpoelie |

- Trek de spanpoelie in de richting die wordt aangegeven in Figuur 49, en verwijder de riem van de poelies.

!

De veer is onder spanning gemonteerd en kan lichamelijk letsel veroorzaken.

Wees voorzichtig als u de veer verwijdert.

- Leg de nieuwe riem rond de motorpoelie en de poelies van het maaidek (Figuur 49).
- Trek de spanpoelie in de richting die wordt aangegeven in Figuur 49, en laat de riem over de spanpoelie lopen (Figuur 49).
- Draai de riemgeleider op de arm van de spanpoelie zover mogelijk in de richting van de poelie (Figuur 49).
- Draai de bout van de riemgeleider vast (Figuur 49).
- Monteer de drijfriemkappen op de buitenste assen.

Maaidek monteren

- Parkeer de machine op een horizontaal oppervlak en schakel de aftakas uit.
- Zet de schakelhendels in de remstand, schakel de motor uit, verwijder het contactsleuteltje en wacht totdat alle bewegende delen tot stilstand zijn gekomen alvorens de bestuurdersstoel te verlaten.
- Schuif het maaidek onder de machine.
- Zet de maaihoogtehendel in de laagste stand.
- Bevestig de stelstang aan de machine met de ring en de R-pen (Figuur 48) aan beide kanten van het maaidek.
- Schuif de stelbeugels op de bevestigingspennen en zet ze vast met de ringen en de R-ringen (Figuur 48).
- Bevestig de voorste steunstangen aan de machine met de gaffelpennen en de R-pennen (Figuur 47).
- Monteer de drijfriem van het maaidek op de motorpoelie; zie Drijfriem van maaidek vervangen.

Grasgeleider vervangen

!

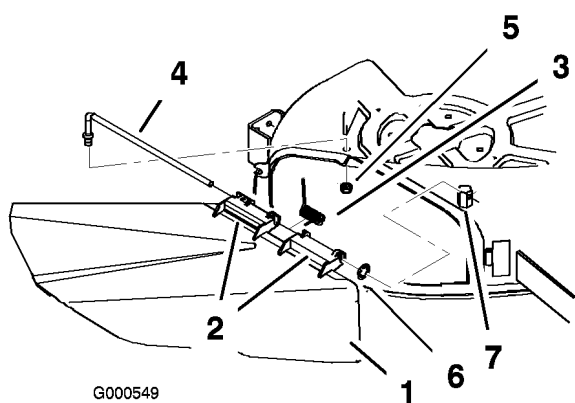
Als een afvoeropening niet is afgesloten, kan het maaidek voorwerpen in de richting van de bestuurder of omstanders werpen. Dit kan ernstig letsel veroorzaken. Daarnaast kunt u ook in contact komen met het mes.

Gebruik de maaimachine nooit zonder afdekplaat, mulchplaat of een grasafvoer en een grasvanger.

- Ga naar de onderdelen die worden getoond in Figuur 50.
- Verwijder de moer (3/8 inch) van de stang onder het maaidek (Figuur 50).
- Schuif de stang uit de korte afstandhouder, inwendige borgring, veer en grasgeleider (Figuur 50). Verwijder een beschadigde of versleten grasgeleider.
- Plaats de grasgeleider en de inwendige borgring terug (Figuur 50).
- Schuif de stand bij het rechte uiteinde door achterste beugel van de grasgeleider.

- Plaats de veer op de stang, met de einddraden omlaag, tussen de beugels van de grasgeleider. Schuif de stang door de tweede beugel van de grasgeleider en de binnenste borgring (Figuur 50).
- Steek de stang aan de voorkant van de grasgeleider in de korte afstandhouder op het maaidek. Bevestig het achterste uiteinde van de stang in het maaidek met een moer (3/8 inch) (Figuur 50).

Belangrijk: De grasgeleider moet onder veerspanning omlaag worden gehouden. Til de grasgeleider omhoog om te controleren of deze volledig omlaag klapt.



Figuur 50

- | | |
|----------------------------|------------------------|
| 1. Grasgeleider | 5. Moer, 3/8 inch |
| 2. Beugel van grasgeleider | 6. Rubberen O-ring |
| 3. Veer | 7. Korte afstandhouder |
| 4. Stang | |

Reiniging

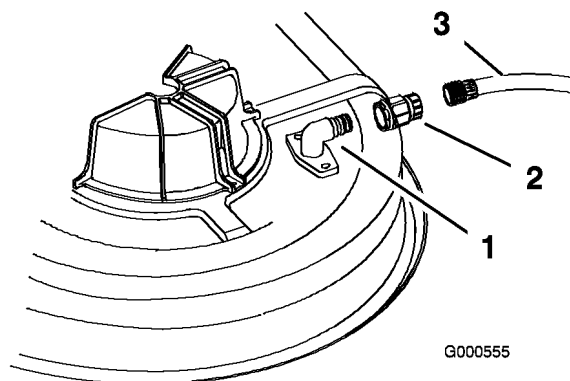
Onderkant van maaimachine wassen

Telkens nadat u de maaimachine heeft gebruikt, moet u de onderkant van de machine wassen om te voorkomen dat er zich gras verzamelt. Hierdoor wordt gras beter fijn gemaakt en het maaisel beter verstrooid.

- Parkeer de machine op een horizontaal oppervlak en schakel de aftakas uit.
- Zet de schakelhendels in de remstand, schakel de motor uit, verwijder het contactsleuteltje en wacht totdat alle bewegende delen tot stilstand zijn gekomen alvorens de bestuurdersstoel te verlaten.

- Bevestig de slangkoppeling aan de wasaansluiting van de maaimachine en draai de waterkraan helemaal open (Figuur 51).

Opmerking: Smeer petrolatum op de O-ring van de wasaansluiting om de koppeling gemakkelijker te bevestigen en de O-ring te beschermen.



Figuur 51

- | | |
|-------------------|----------|
| 1. Wasaansluiting | 3. Slang |
| 2. Snelkoppeling | |

- Zet het maaidek in de laagste maaistand.
- Neem plaats op de bestuurdersstoel en start de motor. Schakel de aftakas in en laat de machine één tot drie minuten lopen.
- Schakel de aftakas uit, zet de motor af en haal het sleuteltje uit het contact. Wacht totdat alle bewegende onderdelen tot stilstand zijn gekomen.
- Draai de kraan dicht en maak de snelkoppeling los van de wasaansluiting.

Opmerking: Als de maaimachine na één wasbeurt niet schoon is, moet u deze 30 minuten laten inweken. Herhaal daarna deze procedure.

- Laat de motor opnieuw één à drie minuten lopen om het overtollig water te verwijderen.



Een gebroken of ontbrekende wasaansluiting kan voorwerpen uitwerpen of contact met het maaimes veroorzaken, waardoor u en anderen letsel kunnen oplopen. Contact met het maaimes of uitgeworpen voorwerpen kan ernstig lichamelijk of dodelijk letsel veroorzaken.

- Een gebroken of ontbrekende wasaansluiting moet direct worden vervangen, voordat u de machine opnieuw gebruikt.
- Gaten in de machine dichtmaken met bouten en moeren.
- Steek nooit uw handen of voeten onder de machine of door openingen in de machine.

Stalling

Reiniging en stalling

1. Schakel de aftakas uit, stel de parkeerrem in werking, zet de motor af en verwijder het contactsleuteltje.
2. Maaisel, vuil en vet van de buitenkant van de gehele machine verwijderen, met name van de motor. Vuil en kaf van de buitenkant van de cilinder, de koelribben van de cilinderkop en het ventilatorhuis verwijderen.

Belangrijk: U kunt de machine met een mild reinigingsmiddel en water wassen. Was de machine nooit met een hogedrukreiniger. Gebruik niet te veel water, vooral niet in de buurt van het bedieningspaneel, de motor, de hydraulische pompen en de accu.

3. Geef het luchtfilter een onderhoudsbeurt; zie Onderhoud van het luchtfilter in Onderhoud motor, blz. 25.
4. Smeer en olie de machine; zie Smering, blz. 24.
5. Ververs de olie en vervang het filter; zie Motoroliepeil controleren in Onderhoud motor, blz. 25.
6. Controleer de bandenspanning; zie Bandenspanning controleren in Onderhoud aandrijfsysteem, blz. 32.
7. Laad de accu op; zie Onderhoud van de accu in Onderhoud elektrisch systeem, blz. 30.
8. Controleer de conditie van de maaimessen; zie Onderhoud van de maaimessen in Onderhoud van het maaidek, blz. 33.
9. Als de machine langer dan 30 dagen niet wordt gebruikt, moet deze worden voorbereid op stalling. De machine wordt als volgt voorbereid op stalling.
10. Voeg een stabilizer/conditioner op aardoliebasis toe aan de brandstof in de tank. Volg de mengvoorschriften van de fabrikant van de stabilizer op. Gebruik geen stabilizer op alcoholbasis (ethanol of methanol).

Opmerking: Stabilizer/conditioner werkt het best als het met verse benzine wordt vermengd en altijd wordt gebruikt.

Laat de motor vijf minuten lopen om de brandstof met de toegevoegde

stabilizer/conditioner door het brandstofsysteem te verspreiden.

Zet de motor af, laat deze afkoelen en tap de brandstoftank af; zie Brandstoftank aftappen in Onderhoud brandstofsysteem, blz. 29.

Motor opnieuw starten en laten lopen totdat deze afslaat.

Bedien de choke of hulpstarter. Start de motor en laat deze lopen totdat de motor niet meer start. Bedien de hulpstarter, indien aanwezig, diverse malen om er zeker van te zijn dat er geen brandstof meer in de hulpstarter aanwezig is.

U moet brandstof op de juiste wijze afvoeren. Verwerk deze overeenkomstig de plaatselijk geldende voorschriften.

Belangrijk: Benzine waaraan stabilizer/conditioner is toegevoegd, niet langer dan 90 dagen bewaren.

11. Verwijder de bougie(s) en controleer de toestand ervan; zie Onderhoud van de bougie in Onderhoud motor, blz. 25. Nadat de bougie(s) uit de cilinder is (zijn) verwijderd, giet u twee eetlepels motorolie in het bougiegat. Gebruik de startmotor om de motor te laten draaien en zo de olie over de cilinderwand te verspreiden. Monteer de bougie(s). De bougiekabel niet op de bougie(s) drukken.
12. Verwijder vuil en maaisel van de bovenkant van het maaidek.
13. Schraap dik aangekoekt gras en vuil van de onderkant van de maaimachine. Spoel vervolgens de machine schoon met een tuinslang.
14. Controleer de conditie van de riemen van de aandrijving en het maaidek.
15. Controleer alle bouten, schroeven en moeren en draai deze vast. Versleten of beschadigde delen repareren of vervangen.
16. Werk alle krassen en beschadigingen van de lak bij. Bijwerklak is verkrijgbaar bij een erkende Service Dealer.
17. Stal de machine in een schone, droge garage of opslagruimte. Verwijder het sleuteltje uit het contact en bewaar deze op een plaats die u makkelijk kunt onthouden. Dek de machine af om deze te beschermen en schoon te houden.

Problemen, oorzaak en remedie

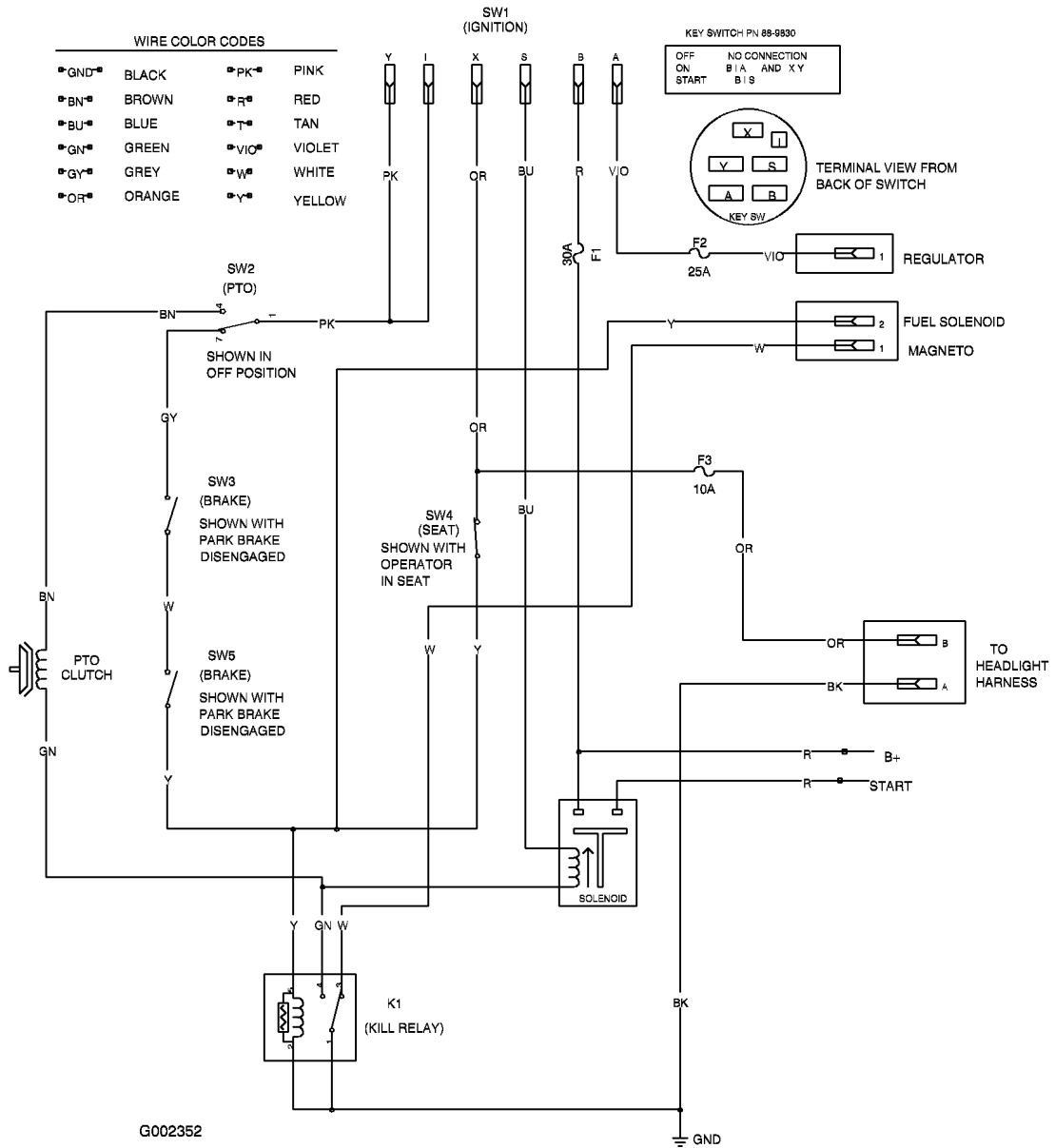
Probleem	Mogelijke oorzaak	Remedie
De motor raakt oververhit.	<ol style="list-style-type: none"> 1. De motor is te zwaar belast. 2. Het oliepeil in het carter is te laag. 3. De koelribben en luchtkanalen onder het ventilatorhuis van de motor zijn verstopt. 4. Het luchtfilter is vuil. 5. Vuil, water of oude brandstof in brandstofsysteem. 	<ol style="list-style-type: none"> 1. De rijsnelheid verminderen. 2. Het carter bijvullen met olie. 3. De koelribben en luchtkanalen ontstoppen. 4. Het luchtfilterelement reinigen of vervangen. 5. Neem contact op met een erkende Service Dealer.
De startmotor slaat niet aan.	<ol style="list-style-type: none"> 1. De aftakas is ingeschakeld. 2. De schakelhendels staan niet in de remstand. 3. De bestuurder zit niet op de bestuurdersstoel. 4. De accu is leeg. 5. De elektrische aansluitingen zijn gecorrodeerd of zitten los. 6. Een van de zekeringen is doorgebrand. 7. Een van de relais of schakelaars is defect. 	<ol style="list-style-type: none"> 1. Aftakas uitschakelen. 2. Zet de schakelhendels in de remstand. 3. Plaats nemen op de bestuurdersstoel. 4. Accu opladen. 5. Controleren of de elektrische aansluitingen goed contact maken. 6. De zekering vervangen. 7. Neem contact op met een erkende Service Dealer.

Probleem	Mogelijke oorzaak	Remedie
De motor start niet, start moeilijk of slaat af.	<ol style="list-style-type: none"> 1. De brandstoftank is leeg. 2. Brandstofklep dichtgedraaid. 3. De choke staat niet op Aan. 4. Het luchtfilter is vuil. 5. De bougiekabel(s) los of niet aangesloten. 6. De bougie(s) is (zijn) aangetast, vuil, of de elektrodenafstand is niet correct afgesteld. 7. Er zit vuil in het brandstoffilter. 8. Vuil, water of oude brandstof in brandstofsysteem. 9. Verkeerde brandstof in de tank. 10. Het oliepeil in het carter is te laag. 	<ol style="list-style-type: none"> 1. Vul de brandstoftank. 2. Open de brandstofklep. 3. De chokehendel op Aan zetten. 4. Het luchtfilterelement reinigen of vervangen. 5. De bougiekabel(s) op de bougie monteren. 6. Nieuwe bougie(s) met een correct afgestelde elektrodenafstand monteren. 7. Brandstoffilter vervangen. 8. Neem contact op met een erkende Service Dealer. 9. Brandstoftank aftappen en vullen met het juiste type brandstof. 10. Het carter bijvullen met olie.

Probleem	Mogelijke oorzaak	Remedie
De motor verliest vermogen.	<ol style="list-style-type: none"> 1. De motor is te zwaar belast. 2. Het luchtfilter is vuil. 3. Het oliepeil in het carter is te laag. 4. De koelribben en luchtkanalen onder het ventilatorhuis van de motor zijn verstopt. 5. De bougie(s) is (zijn) aangetast, vuil, of de elektrodenafstand is niet correct afgesteld. 6. De ventilatieopening in de dop van de brandstoftank is verstopt. 7. Er zit vuil in het brandstoffilter. 8. Vuil, water of oude brandstof in het brandstofsysteem. 9. Verkeerde brandstof in de tank. 	<ol style="list-style-type: none"> 1. De rijsnelheid verminderen. 2. Het luchtfilterelement reinigen. 3. Het carter bijvullen met olie. 4. De koelribben en luchtkanalen ontstoppen. 5. Nieuwe bougie(s) met een correct afgestelde elektrodenafstand monteren. 6. De ventilatieopening in de dop van de brandstoftank ontstoppen. 7. Brandstoffilter vervangen. 8. Neem contact op met een erkende Service Dealer. 9. Brandstoftank aftappen en vullen met het juiste type brandstof.
De machine drijft niet aan.	<ol style="list-style-type: none"> 1. De tractieriemmen zijn versleten, los of stuk. 2. De tractieriemmen zitten niet op de poelies. 	<ol style="list-style-type: none"> 1. Neem contact op met een erkende Service Dealer. 2. Neem contact op met een erkende Service Dealer.

Probleem	Mogelijke oorzaak	Remedie
De machine trilt abnormaal.	<ol style="list-style-type: none"> 1. De bevestigingsbouten van de motor zitten los. 2. De motorpoelie, spanpoelie of mespoelie zit los. 3. De motorpoelie is beschadigd. 4. Het maaimes (de maaimessen) is (zijn) verbogen of niet in balans. 5. Een bevestigingsbout van een maaimes zit los. 6. Mesas verbogen. 	<ol style="list-style-type: none"> 1. De bevestigingsbouten van de motor vastdraaien. 2. Desbetreffende poelie vastzetten. 3. Neem contact op met een erkende Service Dealer. 4. Nieuwe maaimes(sen) monteren. 5. De bevestigingsbout van het maaimes vastdraaien. 6. Neem contact op met een erkende Service Dealer.
Onregelmatige maaihoogte.	<ol style="list-style-type: none"> 1. Maaimes(sen) bot. 2. Maaimes(sen) verbogen of niet in balans. 3. Het maaidek staat niet horizontaal. 4. Een antiscalpeerwiel is niet correct afgesteld. 5. De onderkant van het maaidek is vuil. 6. De bandenspanning is niet correct. 7. Mesas verbogen. 	<ol style="list-style-type: none"> 1. Mes(sen) slijpen. 2. Nieuwe maaimes(sen) monteren. 3. Maai dek horizontaal stellen en in de correcte schuinstand stellen. 4. Hoogte van antiscalpeerwiel afstellen. 5. Onderkant van het maaidek schoonmaken. 6. Banden op juiste spanning brengen. 7. Neem contact op met een erkende Service Dealer.
Messen draaien niet.	<ol style="list-style-type: none"> 1. De tractieriem is versleten, los of stuk. 2. De drijfriem zit niet op de poelie. 3. De drijfriem van het maaidek is versleten, los of stuk. 	<ol style="list-style-type: none"> 1. Een nieuwe drijfriem monteren. 2. Drijfriem monteren en assen en riemgeleiders op juiste stand controleren. 3. Een nieuwe drijfriem monteren.

Schema's



Installatieschema (Rev. B)



Count on it.