



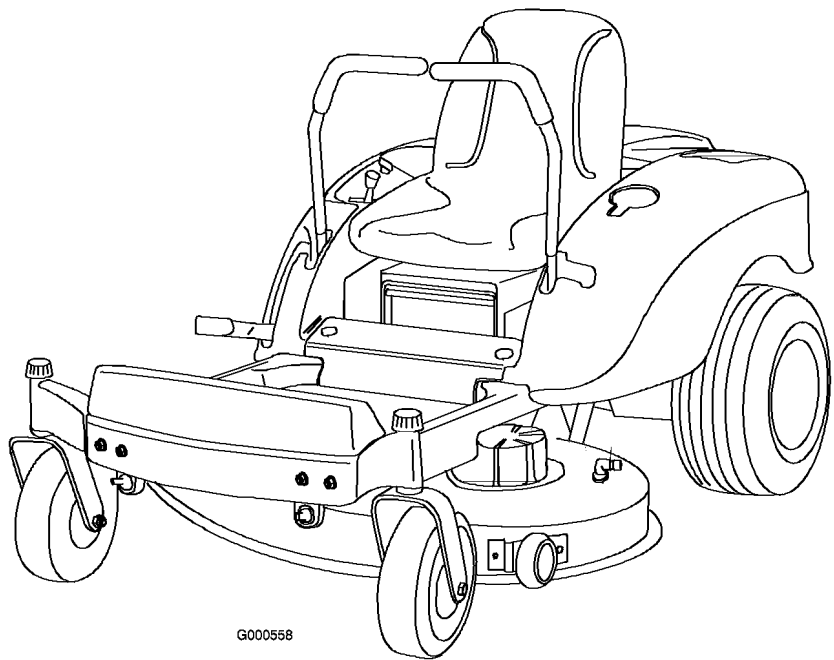
Count on it.

Bedienungsanleitung

TimeCutter[®] Z380 und Z420 Aufsitzrasenmäher

Modellnr. 74402—Seriennr. 260000001 und höher

Modellnr. 74403—Seriennr. 260000001 und höher



G000558

Diese Funkenzündanlage entspricht ICES-002 von Kanada.

Einführung

Lesen Sie diese Informationen sorgfältig durch, um sich mit dem ordnungsgemäßen Einsatz und der Wartung des Geräts vertraut zu machen und Verletzungen und eine Beschädigung des Geräts zu vermeiden. Sie tragen die Verantwortung für einen ordnungsgemäßen und sicheren Einsatz des Geräts.

Wenden Sie sich hinsichtlich Informationen zu Produkten und Zubehör sowie Angaben zu Ihrem örtlichen Vertragshändler oder zur Registrierung des Produkts direkt an Toro unter www.Toro.com.

Wenden Sie sich an Ihren Toro Vertragshändler oder Kundendienst, wenn Sie eine Serviceleistung, Toro Originalersatzteile oder weitere Informationen benötigen. Haben Sie dafür die Modell- und Seriennummern der Maschine griffbereit. Bild 1 zeigt die Position der Modell- und Seriennummern an der Maschine. Tragen Sie hier bitte die Modell- und Seriennummern des Geräts ein.

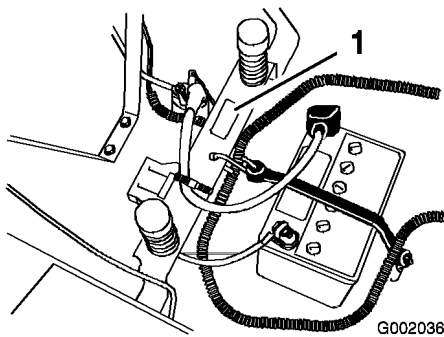


Bild 1

1. Typenschild mit Modell- und Seriennummern

Tragen Sie hier bitte die Modell- und Seriennummern der Maschine ein:

Modellnr. _____
Seriennr. _____

In dieser Anleitung werden potenzielle Gefahren angeführt, und Sicherheitsmeldungen werden vom Sicherheitswarnsymbol (Bild 2) gekennzeichnet, das auf eine Gefahr hinweist, die zu schweren oder

tödlichen Verletzungen führen kann, wenn Sie die empfohlenen Sicherheitsvorkehrungen nicht einhalten.



Bild 2

1. Sicherheitswarnsymbol.

In dieser Anleitung werden zwei weitere Begriffe zur Hervorhebung von Informationen verwendet. **Wichtig** weist auf spezielle technische Informationen hin, und **Hinweis** hebt allgemeine Informationen hervor, die Ihre besondere Beachtung verdienen.

Inhalt

Einführung	2
Sicherheit	4
Sichere Betriebspraxis für Aufsitz-Sichelmäher	4
Sichere Betriebspraxis.....	4
ToroSicherheit bei Aufsitzrasenmähern	6
Geräuschniveau für Modell 74402	7
Geräuschniveau für Modell 74402	7
Vibration für Modell 74402.....	7
Geräuschniveau für Modell 74403	7
Geräuschniveau für Modell 74403	7
Vibration für Modell 74403.....	7
Gefällediagramm.....	8
Sicherheits- und Bedienungsschil- der	9
Produktübersicht.....	12
Bedienelemente	13
Betrieb	14
Sicherheit hat Vorrang	14
Benzinempfehlung	14
Prüfen des Motorölstands.....	16
Anlassen und Abstellen des Motors	16
Verwenden der Messer.....	17
Die Sicherheitsschalter.....	18

Vorwärts- und Rückwärtsfahren	18	Schaltbilder	49
Anhalten der Maschine	19		
Einstellen der Schnitthöhe	19		
Einstellen des Sitzes	20		
Einstellen der Fahrtriebshebel	20		
Manuelles Schieben der Maschine	21		
Einstellen der Fußplattform	21		
Seitenauswurf	21		
Betriebshinweise	22		
Wartung	24		
Empfohlener Wartungsplan	24		
Verfahren vor dem Ausführen von Wartungsarbeiten	25		
Abnehmen und Montieren der Motorhaube	25		
Schmierung	25		
Einfetten der Lager	25		
Warten des Motors	26		
Warten des Luftfilters	26		
Motoröl	27		
Warten der Zündkerze	29		
Warten der Kraftstoffanlage	30		
Entleeren des Kraftstofftanks	30		
Austauschen des Kraftstofffilters	30		
Warten der elektrischen Anlage	31		
Warten der Batterie	31		
Warten der Sicherungen	33		
Warten des Antriebssystems	34		
Prüfen des Reifendrucks	34		
Warten des Mähwerks	34		
Warten der Schnittmesser	34		
Seitliches Nivellieren des Mähwerks	36		
Einstellen der Schnittmesser- neigung in Längsrichtung	37		
Entfernen des Mähwerks	38		
Warten des Mähwerkriemens	39		
Montieren des Mähwerks	40		
Austauschen des Ablenkblechs	40		
Reinigung	41		
Waschen der Unterseite des Mähwerks	41		
Einlagerung	43		
Reinigung und Einlagerung	43		
Fehlersuche und -behebung	45		

Sicherheit

Sichere Betriebspraxis für Aufsitz-Sichelmäher

Diese Maschine erfüllt bzw. übertrifft die europäischen Normen, die zum Herstellungszeitpunkt gültig waren. Es kann jedoch zu Verletzungen kommen, wenn der Bediener oder Besitzer die Maschine falsch bedient oder wartet. Durch das Befolgen dieser Sicherheitshinweise kann das Verletzungsrisiko verringert werden. Achten Sie immer auf das Warnsymbol. Es bedeutet VORSICHT, WARNUNG oder GEFAHR – Hinweise für die Personensicherheit. Wenn die Anweisungen nicht beachtet werden, kann es zu schweren oder tödlichen Verletzungen kommen.

Sichere Betriebspraxis

Die folgenden Anweisungen stammen aus dem CEN Standard EN 836:1997.

Dieses Produkt kann Hände und Füße amputieren und Gegenstände aufschleudern. Befolgen Sie zum Vermeiden von schweren oder tödlichen Verletzungen immer sämtliche Sicherheitshinweise.

Schulung

- Lesen Sie diese Anweisungen gründlich durch. Machen Sie sich mit den Bedienelementen und dem korrekten Einsatz des Geräts vertraut.
- Lassen Sie den Rasenmäher nie von Kindern oder Personen bedienen, die mit diesen Anweisungen nicht vertraut sind. Das Alter des Fahrers kann durch lokale Vorschriften eingeschränkt sein.
- Mähen Sie nie, wenn sich Personen, insbesondere Kinder oder Haustiere, in der Nähe aufhalten.
- Bedenken Sie immer, dass der Bediener die Verantwortung für Unfälle oder Gefahren gegenüber anderen und ihrem Eigentum trägt.
- Nehmen Sie nie Passagiere mit.
- Alle Fahrer müssen sich um eine professionelle und praktische Ausbildung bemühen. Die Ausbildung muss Folgendes hervorheben:

- Die Bedeutung von Vorsicht und Konzentration bei der Arbeit mit Aufsitzrasenmähern.
- Die Kontrolle über einen Rasentraktor, der an einem Hang rutscht, lässt sich nicht durch den Einsatz der Bremse wiedergewinnen. Die Hauptgründe für den Kontrollverlust sind:
 - ◇ Unzureichende Bodenhaftung
 - ◇ Zu hohe Geschwindigkeit
 - ◇ Unzureichendes Bremsen
 - ◇ Nicht geeigneter Maschinentyp für die Aufgabe
 - ◇ Mangelhafte Beachtung des Bodenzustands, insbesondere an Gefällen
 - ◇ Falsch angebrachte Geräte und falsche Lastverteilung

Vorbereitung

- Tragen Sie beim Mähen immer feste Schuhe und lange Hosen. Fahren Sie die Maschine nie barfuß oder mit Sandalen.
- Untersuchen Sie den Arbeitsbereich der Maschine gründlich und entfernen Sie alle Gegenstände, die von der Maschine aufgeworfen werden könnten.
- Warnung: Kraftstoff ist leicht entflammbar.
 - Bewahren Sie Kraftstoff nur in zugelassenen Vorratskanistern auf.
 - Betanken Sie nur im Freien und rauchen Sie dabei nie.
 - Betanken Sie die Maschine, bevor Sie den Motor anlassen. Entfernen Sie nie den Tankdeckel oder füllen Kraftstoff ein, wenn der Motor läuft oder noch heiß ist.
 - Versuchen Sie nie, wenn Kraftstoff verschüttet wurde, den Motor zu starten. Schieben Sie die Maschine vom verschütteten Kraftstoff weg und vermeiden Sie offene Flammen, bis die Verschüttung verdunstet ist.
 - Bringen Sie alle Kraftstofftank- und Kanisterdeckel wieder fest an.
- Wechseln Sie defekte Auspuffe aus.
- Überprüfen Sie vor dem Einsatz immer, ob die Schnittmesser, -schrauben und das Mähwerk abgenutzt oder beschädigt sind. Tauschen

Sie abgenutzte oder defekte Messer und -schrauben als komplette Sätze aus, um die Wucht der Messer beizubehalten.

- Denken Sie bei Maschinen mit mehreren Schnittmessern daran, dass ein rotierendes Schnittmesser das Mitdrehen anderer Schnittmesser verursachen kann.

Betrieb

- Konzentrieren Sie sich, verlangsamen Sie die Geschwindigkeit und passen Sie beim Wenden auf. Schauen Sie nach hinten und zur Seite, bevor Sie die Richtung ändern.
- Lassen Sie den Motor nie in unbelüfteten Räumen laufen, da sich dort gefährliche Kohlenmonoxidgase ansammeln können.
- Mähen Sie nur bei Tageslicht oder guter künstlicher Beleuchtung.
- Kuppeln Sie vor dem Anlassen des Motors alle Zusatzgeräte aus und schalten auf Leerlauf.
- Setzen Sie das Gerät nicht auf Hängen ein, die mehr als 12,5 Grad aufweisen.
- Denken Sie daran, dass ein Gefälle nie sicher ist. Fahren Sie an Grashängen besonders vorsichtig. So vermeiden Sie ein Überschlagen:
 - Stoppen oder starten Sie beim Hangauf-/Hangabfahren nie plötzlich.
 - Fahren Sie auf Hängen und beim engen Wenden langsam.
 - Achten Sie auf Buckel und Kuhlen und andere versteckte Gefahrenstellen.
- Passen Sie beim Befördern von Lasten auf.
 - Verwenden Sie nur die zulässigen Abschlepppunkte.
 - Transportieren Sie nur Lasten, die Sie sicher transportieren können.
 - Vermeiden Sie scharfes Wenden. Passen Sie beim Rückwärtsfahren auf.
- Achten Sie beim Überqueren und in der Nähe von Straßen auf den Verkehr.
- Stellen Sie die Schnittmesser ab, bevor Sie grasfreie Oberflächen überqueren.
- Richten Sie beim Einsatz von Zusatzgeräten den Auswurf nie auf Unbeteiligte. Halten Sie Unbeteiligte aus dem Einsatzbereich fern.
- Setzen Sie den Rasenmäher nie mit beschädigten Schutzblechen und ohne angebrachte Sicherheitsvorrichtungen ein.
- Verändern Sie nie die Einstellung des Motorfliehkraftreglers, und überdrehen Sie niemals den Motor. Durch das Überdrehen des Motors steigt die Verletzungsgefahr.
- Vor dem Verlassen des Fahrersitzes sollten Sie Folgendes tun:
 - Kuppeln Sie die Zapfwelle aus und senken Sie die Anbaugeräte ab.
 - Schalten Sie auf Leerlauf und aktivieren Sie die Feststellbremse.
 - Stellen Sie den Motor ab und ziehen Sie den Zündschlüssel ab.
- Kuppeln Sie in den folgenden Situationen den Antrieb der Anbaugeräte aus, stellen Sie den Motor ab und ziehen Sie die Zündkerzenstecker bzw. den Zündschlüssel ab:
 - Vor dem Entfernen von Behinderungen oder Verstopfungen
 - Vor dem Prüfen des Rasenmähers, dem Reinigen oder Ausführen von Wartungsarbeiten
 - Nach dem Kontakt mit einem Fremdkörper Untersuchen Sie den Rasenmäher auf Schäden und führen Sie die notwendigen Reparaturen durch, bevor Sie ihn erneut starten und in Betrieb nehmen.
 - Bei ungewöhnlichen Vibrationen des Rasenmähers (sofort überprüfen).
- Kuppeln Sie den Antrieb der Anbaugeräte aus, wenn die Maschine nicht verwendet oder transportiert wird.
- Stellen Sie in den folgenden Situationen den Motor ab und kuppeln Sie den Antrieb der Anbaugeräte aus:
 - Vor dem Tanken.
 - Vor dem Abnehmen des Grasfangkorbs.
 - Vor dem Verstellen der Schnitthöhe. Es sei denn, die Einstellung lässt sich von der Fahrerposition aus bewerkstelligen.
- Reduzieren Sie vor dem Abstellen des Motors die Einstellung der Gasbedienung, und drehen Sie nach dem Abschluss der Mäharbeiten den

Kraftstoffhahn zu, wenn der Motor mit einem Kraftstoffhahn ausgestattet ist.

Wartung und Lagerung

- Halten Sie alle Muttern und Schrauben fest angezogen, damit das Gerät in einem sicheren Betriebszustand bleibt.
- Lagern Sie den Rasenmäher innerhalb eines Gebäudes nie mit Kraftstoff im Tank auf, wenn dort Dämpfe eine offene Flamme oder Funken erreichen könnten.
- Lassen Sie den Motor abkühlen, bevor Sie die Maschine in einem geschlossenen Raum abstellen.
- Zum Verringern eines Brandrisikos sollten Sie den Motor, Auspuff, das Batteriefach und den Vorratsbereich für Kraftstoff von Gras, Laub und überflüssigem Fett freihalten.
- Prüfen Sie den Grasfangkorb regelmäßig auf Verschleiß und Abnutzung.
- Tauschen Sie abgenutzte und beschädigte Teile aus Sicherheitsgründen aus.
- Wenn Sie den Kraftstoff aus dem Tank ablassen müssen, sollte dies im Freien geschehen.
- Senken Sie die Mähwerke ab, wenn Sie die Maschine parken, einlagern oder unbeaufsichtigt lassen.

ToroSicherheit bei Aufsitzrasenmähern

Im Anschluss finden Sie Angaben, die sich speziell auf Produkte von Toro beziehen und weitere Sicherheitsinformationen, die nicht im CEN-Standard enthalten sind, und mit denen Sie sich vertraut machen müssen.

- Auspuffgase enthalten Kohlenmonoxid, ein geruchloses tödliches Giftgas. Lassen Sie den Motor nie in geschlossenen Räumen laufen.
- Halten Sie bei laufendem Motor Ihre Hände, Füße, Haare und lockere Kleidung aus allen Auswurfbereichen der Anbaugeräte, von der Unterseite des Mähwerks sowie allen beweglichen Maschinenteilen fern.
- Berühren Sie nie Geräte- oder Anbaugeräteteile, die eventuell durch den Betrieb heiß geworden sind. Lassen Sie diese vor dem Beginn einer Wartung, Einstellung oder einem Service abkühlen.

- Batteriesäure ist giftig und kann chemische Verbrennungen verursachen. Vermeiden Sie den Kontakt mit der Haut, mit Augen und Kleidungsstücken. Schützen Sie beim Umgang mit der Batterie Ihr Gesicht, Ihre Augen und Kleidung.
- Batteriegase können explodieren. Halten Sie Zigaretten, Funken und Flammen von der Batterie fern.
- Verwenden Sie nur Originalersatzteile von Toro, um den ursprünglichen Standard der Maschine beizubehalten.
- Verwenden Sie nur Originalzubehör von Toro.

Betrieb an Hängen

- Mähen Sie nicht auf Hängen, die mehr als 12,5 Grad aufweisen.
- Mähen Sie nicht in der Nähe von steilen Gefällen, Gräben und Böschungen oder Gewässer. Räder, die über Kanten abrutschen, können zum Überschlagen des Fahrzeugs und zu schweren oder tödlichen Verletzungen oder Ertrinken führen.
- Mähen Sie keine Hänge, wenn das Gras nass ist. Rutschige Konditionen verringern die Haftung und können zum Rutschen und zu einem Verlust der Fahrzeugkontrolle führen.
- Wechseln Sie nie plötzlich die Geschwindigkeit oder Richtung.
- Setzen Sie einen Handrasenmäher und/oder Trimmer in der Nähe von Abhängen, Gräben, steilen Böschungen oder Gewässern ein.
- Verringern Sie auf Hängen die Geschwindigkeit und passen Sie besonders auf.
- Entfernen Sie Hindernisse, z. B. Steine, Äste usw. aus dem Mähbereich oder markieren Sie diese. Hohes Gras kann Hindernisse verdecken.
- Achten Sie auf Gräben, Löcher, Steine, Rillen und Bodenerhebungen, die den Einsatzwinkel ändern, da die Maschine auf unebenem Gelände umkippen kann.
- Vermeiden Sie beim Hinauffahren eines Hangs ein plötzliches Anfahren, da der Rasenmäher nach hinten umkippen kann.
- Vergessen Sie nicht, dass der Rasenmäher beim Herunterfahren des Hangs die Haftung verlieren kann. Die Gewichtsverlagerung

auf die Vorderräder kann zum Rutschen der Antriebsräder führen und die Brems- und Lenkwirkung aufheben.

- Vermeiden Sie immer ein plötzliches Anfahren oder Anhalten an einem Hang. Kuppeln Sie die Messer aus, wenn die Reifen die Bodenhaftung verlieren, und fahren Sie langsam geradeaus hangabwärts.
- Befolgen Sie zur Verbesserung der Stabilität die Herstelleranweisungen bezüglich des Radballasts und der Gegengewichte.
- Gehen Sie mit Heckfangsystemen oder anderem Zubehör besonders vorsichtig vor. Diese Geräte können die Stabilität der Maschine ändern und zu einem Verlust der Fahrzeugkontrolle führen.

Geräuschniveau für Modell 74402

Diese Maschine erzeugt einen maximalen Schalldruckpegel, der am Ohr des Benutzers auf der Grundlage von Messungen an baugleichen Maschinen nach Richtlinie 98/37/EG 86 dBA beträgt.

Geräuschniveau für Modell 74403

Diese Maschine entwickelt nach Messungen an baugleichen Maschinen laut Richtlinie 2000/14/EG einen Schalleistungspegel von 100 dBA.

Vibration für Modell 74402

Diese Maschine hat auf der Grundlage von Messungen an baugleichen Maschinen gemäß der Richtlinie 98/37/EG an der/dem Hand/Arm der Bedienungsperson ein maximales Vibrationsniveau von 3,22 m/s².

Diese Maschine hat auf der Grundlage von Messungen an baugleichen Maschinen gemäß der Richtlinie 98/37/EG am ganzen Körper der Bedienungsperson ein maximales Vibrationsniveau von 0,195 m/s².

Geräuschniveau für Modell 74403

Diese Maschine erzeugt einen maximalen Schalldruckpegel, der am Ohr des Benutzers auf der Grundlage von Messungen an baugleichen Maschinen nach Richtlinie 98/37/EG 87 dBA beträgt.

Geräuschniveau für Modell 74403

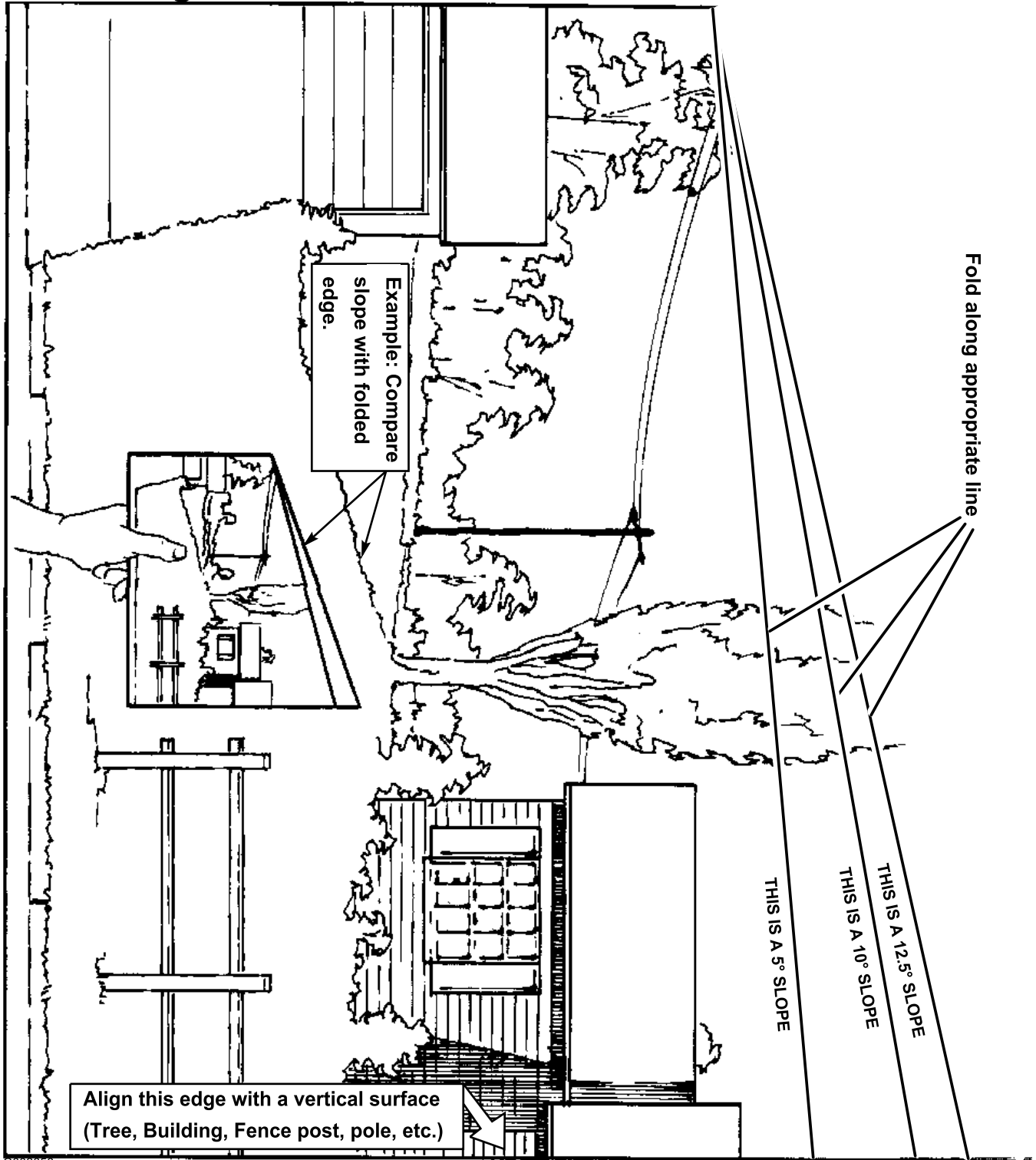
Diese Maschine entwickelt nach Messungen an baugleichen Maschinen laut Richtlinie 2000/14/EG einen Schalleistungspegel von 100 dBA.

Vibration für Modell 74403

Diese Maschine hat auf der Grundlage von Messungen an baugleichen Maschinen gemäß der Richtlinie 98/37/EG an der/dem Hand/Arm der Bedienungsperson ein maximales Vibrationsniveau von 4,66 m/s².

Diese Maschine hat auf der Grundlage von Messungen an baugleichen Maschinen gemäß der Richtlinie 98/37/EG am ganzen Körper der Bedienungsperson ein maximales Vibrationsniveau von 0,14 m/s².

Gefällediagramm

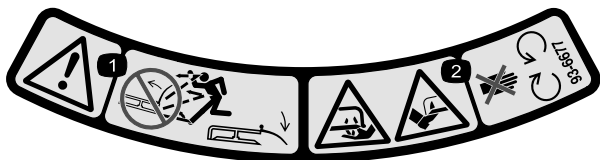


G002656

Sicherheits- und Bedienungsschilder



Die Sicherheits- und Bedienungsschilder sind gut sichtbar; sie befinden sich in der Nähe der möglichen Gefahrenbereiche. Tauschen Sie beschädigte oder verloren gegangene Schilder aus oder ersetzen Sie sie.



93-6677

1. Warnung: Setzen Sie den Rasentraktor nicht mit hochgestelltem oder abgenommenen Ablenklech ein. Lassen Sie das Ablenklech immer montiert.
2. Gefahr einer Schnittwunde und/oder der Amputation von Händen oder Füßen durch Mähwerkmesser: Halten Sie sich von beweglichen Teilen fern.



93-7009

1. Warnung: Setzen Sie den Rasentraktor nicht mit hochgestelltem oder abgenommenen Ablenklech ein. Lassen Sie das Ablenklech immer montiert.
2. Gefahr einer Schnittwunde und/oder der Amputation von Händen oder Füßen durch Mähwerkmesser: Halten Sie sich von beweglichen Teilen fern.



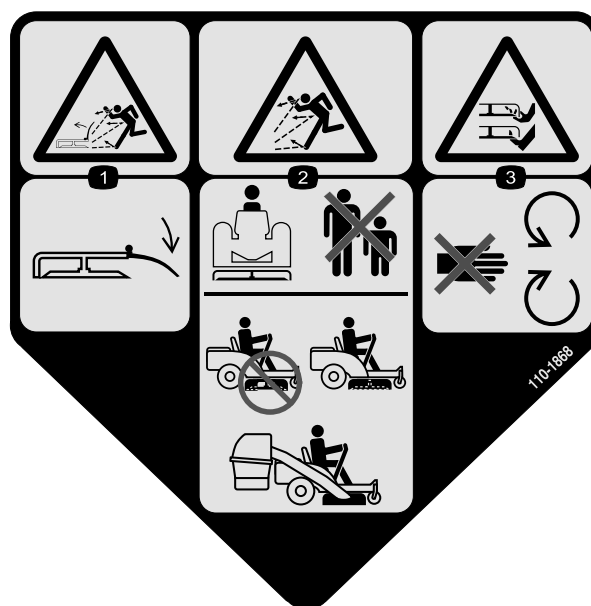
93-7010

1. Gefahr durch fliegende Teile: Achten Sie darauf, dass Unbeteiligte den Sicherheitsabstand zum Gerät einhalten.
2. Gefahr durch vom Mähwerk herausgeschleuderte Gegenstände: Lassen Sie das Ablenklech immer montiert.
3. Gefahr einer Schnittwunde und/oder der Amputation von Händen oder Füßen: Halten Sie sich von beweglichen Teilen fern.



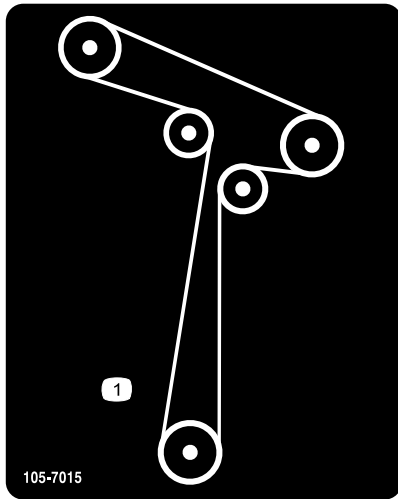
Herstellermarke

1. Gibt an, dass das Messer Teil der Originalmaschine des Herstellers ist.



110-1868

1. Gefahr durch vom Mähwerk herausgeschleuderte Gegenstände: Lassen Sie das Ablenklech immer montiert.
2. Gefahr durch herausgeschleuderte Gegenstände: Stellen Sie sicher, dass Unbeteiligte immer einen Sicherheitsabstand zur Maschine einhalten, und setzen Sie das Gerät nie ohne das Ablenklech ein.
3. Gefahr einer Schnittwunde und/oder der Amputation von Händen oder Füßen: Halten Sie sich von beweglichen Teilen fern.

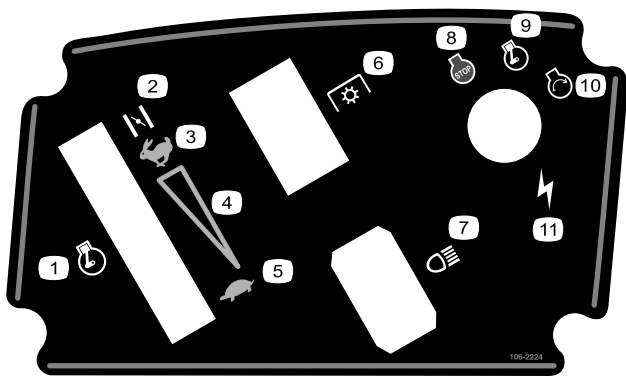


105-7015

105-7015

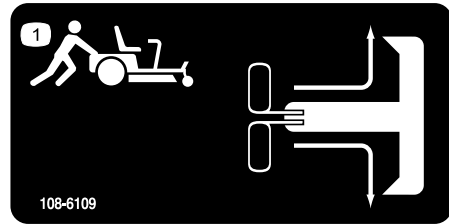


106-2223



106-2224

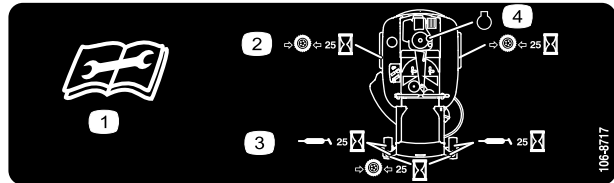
- | | |
|--|---------------------|
| 1. Gasbedienung | 7. Scheinwerfer |
| 2. Choke | 8. Motor: Abstellen |
| 3. Schnell | 9. Motor: Laufen |
| 4. Kontinuierliche variable Einstellung | 10. Motor: Starten |
| 5. Langsam | 11. Zündung |
| 6. Zapfwellenantrieb (PTO), Zapfwellenantriebsschalter an einigen Modellen | |



108-6109

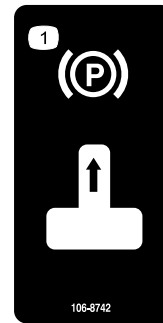
108-6109

1. Schieben Sie zum Schieben der Maschine die Abschlepphebel nach vorne und außen und arretieren Sie die Hebel dann.



106-8717

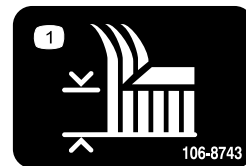
1. Lesen Sie die Anleitung, bevor Sie Wartungsarbeiten durchführen.
2. Prüfen Sie den Reifendruck nach jeweils 25 Betriebsstunden.
3. Fetten Sie nach jeweils 25 Betriebsstunden ein.
4. Motor



106-8742

106-8742

1. Feststellbremse



106-8743

106-8743

1. Schnitthöhe



Batteriesymbole

Die Batterie weist einige oder alle der folgenden Symbole auf

1. Explosionsgefahr
2. Vermeiden Sie Feuer, offenes Licht und rauchen Sie nicht.
3. Verätzungsgefahr/Verbrennungsgefahr durch Chemikalien
4. Tragen Sie eine Schutzbrille.
5. Lesen Sie die *Bedienungsanleitung*.
6. Halten Sie Unbeteiligte in einem sicheren Abstand zur Batterie.
7. Tragen Sie eine Schutzbrille; explosive Gase können Blindheit und andere Verletzungen verursachen.
8. Batteriesäure kann schwere chemische Verbrennungen und Blindheit verursachen.
9. Waschen Sie Augen sofort mit Wasser und gehen Sie sofort zum Arzt.
10. Bleihaltig: Nicht wegwerfen.



107-2514

1. Warnung: Lesen Sie die Anweisungen, bevor Sie Kundendienst- oder Wartungsarbeiten ausführen. Aktivieren Sie vor dem Verlassen der Maschine die Feststellbremse und ziehen Sie den Zündschlüssel ab.
2. Warnung: Lesen Sie die *Bedienungsanleitung*.
3. Gefahr durch vom Mähwerk herausgeschleuderte Gegenstände: Lassen Sie das Ablenkblech immer montiert.
4. Kippgefahr auf Hängen mit mehr als 12,5 Grad: Setzen Sie die Maschine nicht auf Hängen ein, die mehr als 12,5 Grad haben.
5. Gefahr durch herausgeschleuderte Gegenstände: Stellen Sie sicher, dass Unbeteiligte immer einen Sicherheitsabstand zur Maschine einhalten, und sammeln Sie lose Gegenstände vor dem Einsatz der Maschine auf.
6. Quetsch- und Amputationsgefahr für Unbeteiligte: Nehmen Sie nie Passagiere mit.
7. Gefahr einer Schnittwunde und/oder der Amputation von Händen oder Füßen durch Mähwerkmesser: Halten Sie sich von beweglichen Teilen fern.

Produktübersicht

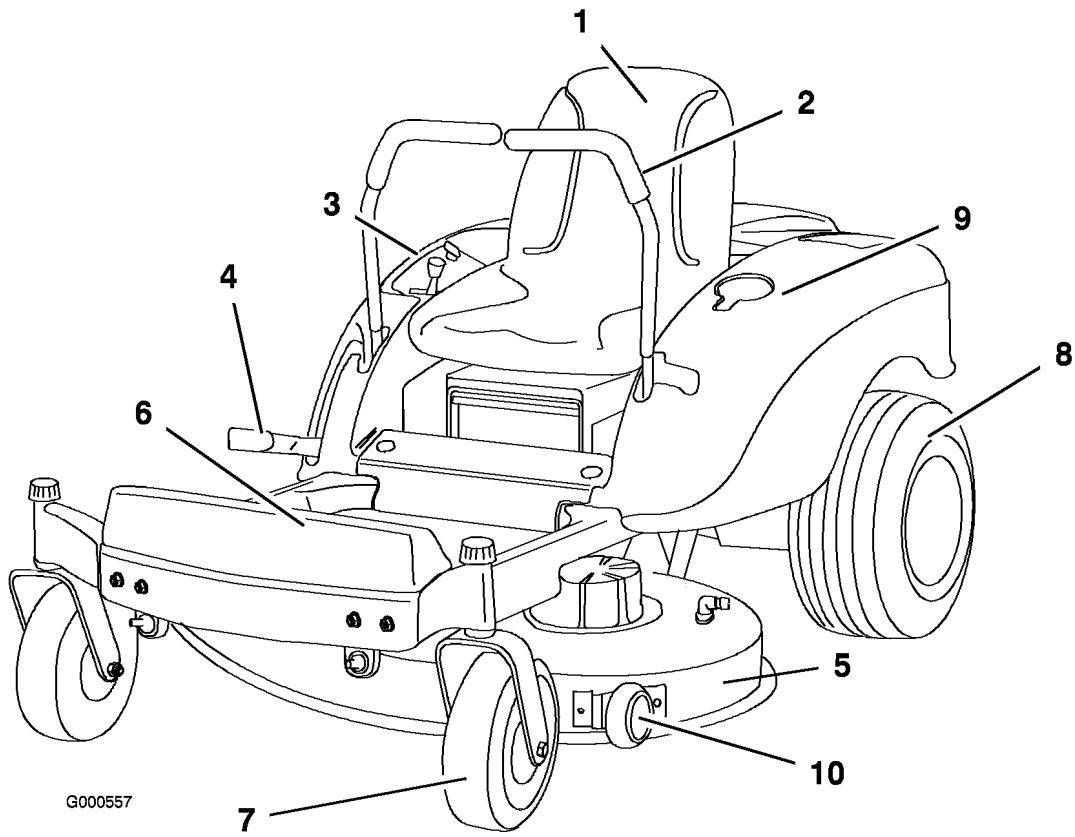


Bild 3

- | | | | |
|-------------------|----------------------|-------------------------|------------------------|
| 1. Sitz | 4. Schnitthöhenhebel | 7. Vorderes Laufrad | 10. Antiskalpierrollen |
| 2. Bedienhebel | 5. Mähwerk | 8. Hinteres Antriebsrad | |
| 3. Armaturenbrett | 6. Fußplattform | 9. Getränkehalter | |

Bedienelemente

Machen Sie sich mit den Bedienelementen Bild 5 und Bild 4 vertraut, bevor Sie den Motor anlassen und die Maschine bedienen.

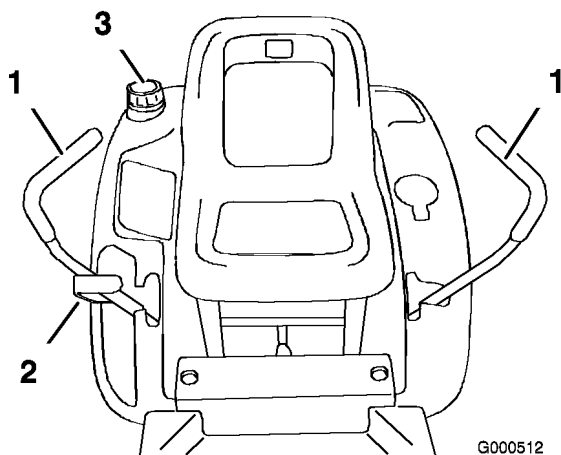


Bild 4

- 1. Fahrtriebshebel
- 2. Schnitthöhenhebel
- 3. Tankdeckel

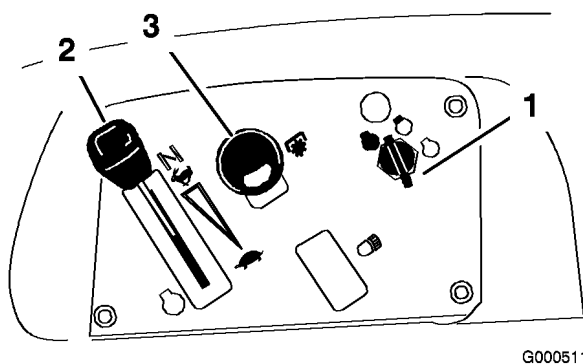


Bild 5

- 1. Zündschloss
- 2. Gasbedienungshebel/Choke
- 3. Zapfwellentriebsschalter (ZWA)

Feststellbremse

Die Feststellbremse ist automatisch aktiviert, wenn sich der Fahrtriebshebel in die Bremsstellung befindet.

Stellen Sie den Fahrtriebshebel immer in die Bremsstellung, wenn Sie die Maschine anhalten oder unbeaufsichtigt lassen.

Betrieb

Hinweis: Bestimmen Sie die linke und rechte Seite der Maschine anhand der üblichen Einsatzposition.

Sicherheit hat Vorrang

Lesen Sie bitte alle Sicherheitsanweisungen und Symbolerklärungen im Sicherheitsabschnitt gründlich durch. Die Kenntnis dieser Informationen trägt entscheidend dazu bei, Verletzungen an Ihnen, Familienmitgliedern, Haustieren oder Unbeteiligten zu vermeiden.

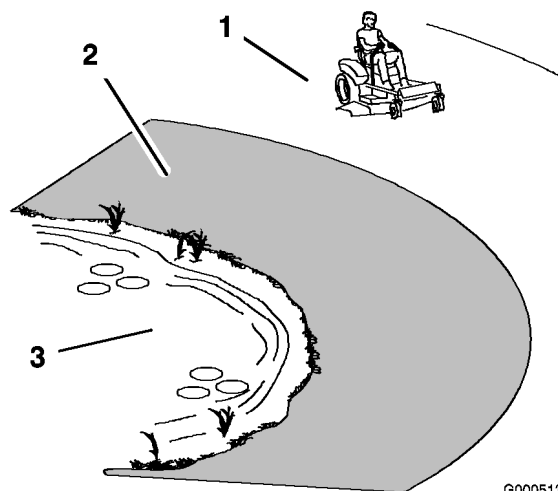


Bild 6

1. Sichere Zone: Setzen Sie hier den TimeCutter ein
2. Setzen Sie Handrasenmäher und/oder Trimmer in der Nähe von Abhängen oder Gewässern ein.
3. Wasser



Ein Mähen von nassem Gras oder auf steilen Hängen kann zu einem Rutschen und zu einem Verlust der Fahrzeugkontrolle führen.

Räder, die über Kanten abrutschen, können zum Überschlagen des Fahrzeugs und zu schweren oder tödlichen Verletzungen oder Ertrinken führen.

So vermeiden Sie einen Verlust der Fahrzeugkontrolle und ein mögliches Überschlagen:

- Mähen Sie nicht in der Nähe von Abhängen oder Gewässern.
- Mähen Sie keine Hänge, die mehr als 12,5 Grad aufweisen.
- Verringern Sie auf Hängen die Geschwindigkeit und passen Sie besonders auf.
- Vermeiden Sie abruptes Wenden oder ein schnelles Ändern der Geschwindigkeit.

Benzinempfehlung

Verwenden Sie für den Kfz-Gebrauch geeignetes BLEIFREIES Normalbenzin (mindestens 87 Oktan). Sie können verbleites Normalbenzin verwenden, wenn bleifreies Benzin nicht erhältlich ist.

Wichtig: Verwenden Sie nie Methanol, methanolhaltiges Benzin oder Gasohol mit mehr als 10% Ethanol, weil die Kraftstoffanlage dadurch beschädigt werden kann. Vermischen Sie nie Benzin mit Öl.



Benzin ist unter bestimmten Bedingungen extrem leicht entflammbar und hochexplosiv. Feuer und Explosionen durch Benzin können Verbrennungen und Sachschäden verursachen.

- Füllen Sie den Kraftstofftank im Freien auf, wenn der Motor kalt ist. Wischen Sie verschüttetes Benzin auf.
- Füllen Sie den Kraftstofftank nie in einem geschlossenen Anhänger.
- Füllen Sie den Kraftstofftank nicht ganz auf. Füllen Sie Benzin in den Tank, bis ein Stand von 6 bis 13 mm unterhalb des Randes des Einfüllstutzens erreicht ist. In diesem freien Platz im Tank kann sich Benzin ausdehnen.
- Rauchen Sie nie beim Umgang mit Benzin und halten dieses von offenen Flammen und Bereichen fern, in denen Benzindämpfe durch Funken entzündet werden könnten.
- Bewahren Sie Benzin in vorschriftsmäßigen Kanistern auf. Die Kanister sollten nicht für Kinder zugänglich sein. Bewahren Sie nie mehr als einen Monatsvorrat an Kraftstoff auf.
- Setzen Sie das Gerät nicht ohne vollständig montiertes und betriebsbereites Auspuffsystem ein.



Unter gewissen Bedingungen kann beim Auftanken statische Elektrizität freigesetzt werden und zu einer Funkenbildung führen, welche die Benzindämpfe entzündet. Feuer und Explosionen durch Benzin können Verbrennungen und Sachschäden verursachen.

- Stellen Sie Benzinkanister vor dem Auffüllen immer vom Fahrzeug entfernt auf den Boden.
- Befüllen Sie den Benzinkanister nicht in einem Fahrzeug oder auf einer Ladefläche bzw. einem Anhänger, weil Teppiche im Fahrzeug und Plastikverkleidungen auf Ladeflächen den Kanister isolieren und den Abbau von statischen Ladungen verlangsamen können.
- Nehmen Sie, soweit durchführbar, Geräte mit Benzinmotor von der Ladefläche bzw. vom Anhänger und stellen Sie sie zum Auffüllen mit den Rädern auf den Boden.
- Betanken Sie, falls dies nicht möglich ist, die betreffenden Geräte auf der Ladefläche bzw. dem Anhänger von einem tragbaren Kanister und nicht von einer Zapfsäule aus.
- Halten Sie, wenn Sie von einer Zapfsäule aus tanken müssen, den Einfüllstutzen immer in Kontakt mit dem Rand des Kraftstofftanks bzw. der Kanisteröffnung, bis der Tankvorgang abgeschlossen ist.



Benzin wirkt bei Einnahme schädlich oder sogar tödlich. Wenn eine Person langfristig Benzindünnen ausgesetzt ist, kann dies zu schweren Verletzungen und Krankheiten führen.

- Vermeiden Sie das langfristige Einatmen von Benzindünnen.
- Halten Sie Ihr Gesicht vom Einfüllstutzen und dem Benzintank oder Beimischöffnungen fern.
- Halten Sie Benzin von Augen und der Haut fern.

Verwenden eines Kraftstoffstabilisators

Die Verwendung eines Kraftstoffstabilisators in der Maschine bringt folgende Vorteile mit sich:

- Der Kraftstoff bleibt während der Einlagerung bis zu 90 Tage lang frisch. Bei längerer Einlagerung empfiehlt es sich, den Kraftstofftank zu entleeren.
- Der Motor wird gereinigt, während er läuft.
- Dadurch wird ein Verharzen der Kraftstoffanlage verhindert, wodurch das Anlassen erleichtert wird.

Wichtig: Verwenden Sie keine Zusätze, die Methanol oder Ethanol enthalten.

Mischen Sie dem Benzin die richtige Stabilisatormenge bei.

Hinweis: Ein Stabilisator ist am effektivsten, wenn er frischem Benzin beigemischt wird. Verwenden Sie, um das Risiko von Ablagerungen in der Kraftstoffanlage zu minimieren, immer einen Stabilisator.

Betanken

1. Stellen Sie den Motor ab und aktivieren Sie die Feststellbremse.
2. Reinigen Sie die Bereiche um den Tankdeckel herum und nehmen Sie den Deckel ab. Füllen Sie so lange bleifreies Benzin in den Tank, bis der Füllstand 6 bis 13 mm unter der Unterseite des Einfüllstutzens steht. In diesem Bereich

des Tanks kann sich das Benzin ausdehnen. Füllen Sie den Kraftstofftank nicht ganz auf.

3. Bringen Sie den Tankdeckel wieder fest an. Wischen Sie verschüttetes Benzin auf.

Prüfen des Motorölstands

Prüfen Sie vor dem Anlassen des Motors und vor der Inbetriebnahme des Geräts zunächst den Ölstand im Kurbelgehäuse; siehe „Prüfen des Ölstands“ unter Warten des Motors, Seite 26.

Anlassen und Abstellen des Motors

Anlassen des Motors

1. Setzen Sie sich auf den Sitz und verschieben Sie den Fahrtriebshebel in die Bremsstellung.
2. Kuppeln Sie die Messer aus, indem Sie den Zapfwellenantriebsschalter in die Aus-Stellung stellen (Bild 7).

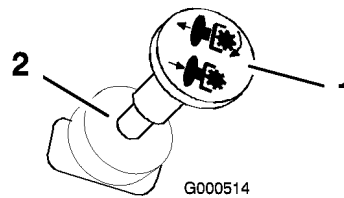


Bild 7

1. Zapfwellenantriebsschalter: Ein
2. Zapfwellenantriebsschalter: Aus

3. Stellen Sie den Gasbedienungshebel auf Choke (Bild 8), bevor Sie einen kalten Motor anlassen.

Hinweis: Ein bereits warmer oder heiß gelaufener Motor benötigt keine oder eine nur minimale Starthilfe.

4. Drehen Sie den Zündschlüssel auf Start, um den Anlasser zu aktivieren. Lassen Sie den Schlüssel los, wenn der Motor anspringt.

Wichtig: Lassen Sie den Anlasser niemals länger als 10 Sekunden lang ununterbrochen drehen. Wenn der Motor nicht anspringt, lassen Sie den Anlasser eine Minute lang abkühlen, bevor Sie erneut versuchen, den Motor anzulassen. Das Nichtbefolgen dieser Vorschrift kann zum Durchbrennen des Anlassers führen.

- Schieben Sie den Gasbedienungshebel, sobald der Motor angesprungen ist, auf Schnell (Bild 8). Stellen Sie, wenn der Motor aussetzt oder unregelmäßig läuft, den Gasbedienungshebel für ein paar Sekunden wieder zurück auf Choke. Schieben Sie dann den Gasbedienungshebel in die gewünschte Stellung. Wiederholen Sie diesen Vorgang nach Bedarf.

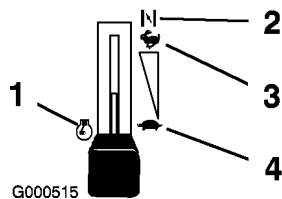


Bild 8

- | | |
|----------|------------|
| 1. Motor | 3. Schnell |
| 2. Choke | 4. Langsam |

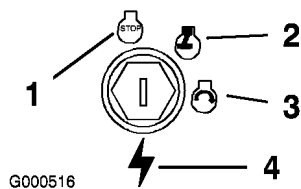


Bild 9

- | | |
|---------|------------|
| 1. Aus | 3. Start |
| 2. Lauf | 4. Zündung |

Abstellen des Motors

- Stellen Sie dann den Gasbedienungshebel auf „Schnell“ (Bild 8).
- Kuppeln Sie die Messer aus, indem Sie den Zapfwellenantriebsschalter in die Aus-Stellung stellen (Bild 7).
- Drehen Sie den Zündschlüssel auf „Aus“ (Bild 9).
- Ziehen Sie den Zündkerzenstecker ab, um einem versehentlichen Anlassen der Maschine

vor deren Transport oder Einlagerung vorzubeugen.

- Schließen Sie den Kraftstoffhahn vorne unter dem Kraftstofftank vor einem Transport oder einer Einlagerung der Maschine.

Wichtig: Stellen Sie sicher, dass der Kraftstoffhahn vor dem Transport oder Einlagern der Maschine geschlossen ist, sonst kann Kraftstoff ausströmen.

Verwenden der Messer

Mit dem Zapfwellenantriebsschalter, der durch ein ZWA-Symbol dargestellt wird, kuppeln Sie die Kupplung zu den Mähwerkmessern ein oder aus. Dieser Schalter steuert die Stromzufuhr für alle Anbauteile, die vom Motor gespeist werden, einschließlich des Mähwerks und der Schnittmesser.

Einkuppeln der Messer

- Entfernen Sie den Druck auf die Fahrtriebshebel und stellen Sie die Maschine auf Neutral.
- Stellen Sie den Gasbedienungshebel auf Schnell.
- Ziehen Sie den ZWA-Schalter heraus, um die Messer einzukuppeln (Bild 10).

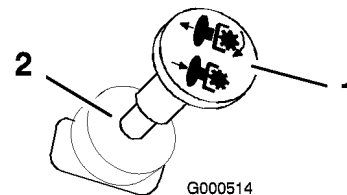


Bild 10

- | | |
|-----------------------------------|-----------------------------------|
| 1. Zapfwellenantriebshelb:
Ein | 2. Zapfwellenantriebshelb:
Aus |
|-----------------------------------|-----------------------------------|

Auskuppeln der Messer

Drücken Sie den Zapfwellenantriebsschalter in die Aus-Stellung, um die Messer auszukuppeln (Bild 10).

Die Sicherheitsschalter



Wenn die Sicherheitsschalter abgeklemmt oder beschädigt werden, setzt sich die Maschine möglicherweise von alleine in Bewegung, was Verletzungen verursachen kann.

- **An den Sicherheitsschaltern dürfen keine Veränderungen vorgenommen werden.**
- **Prüfen Sie deren Funktion täglich und tauschen Sie alle defekten Schalter vor der Inbetriebnahme der Maschine aus.**

Funktion der Sicherheitsschalter

Die Sicherheitsschalter verhindern das Anlassen des Motors, wenn folgende Bedingungen nicht erfüllt sind:

- Die Messer sind ausgekuppelt.
- Der Fahrtriabshebel befindet sich in der Bremsstellung.

Die Sicherheitsschalter stellen den Motor auch ab, wenn sich die Fahrtriabshebel nicht in der Bremsstellung befinden, und Sie bei eingekuppelten Messern den Sitz verlassen.

Überprüfung der Sicherheitsschalter

Überprüfen Sie die Funktion der Sicherheitsschalter vor jedem Einsatz der Maschine. Lassen Sie, wenn die Sicherheitsschalter nicht wie nachstehend beschrieben funktionieren, diese unverzüglich von einem Vertragshändler reparieren.

1. Setzen Sie sich auf den Sitz und bewegen Sie den Zapfwellenantriebsschalter in die Ein-Stellung (der Fahrtriabshebel sollte sich in der Bremsstellung befinden). Versuchen Sie, den Motor anzulassen. Der Motor darf sich dann nicht drehen.
2. Setzen Sie sich auf den Sitz und stellen Sie den Fahrtriebsschalter auf die Aus-Stellung. Stellen Sie die Hebel in die mittlere, nicht arretierte Stellung. Versuchen Sie, den Motor anzulassen. Der Motor darf sich dann nicht

drehen. Wiederholen Sie die Prüfung mit dem anderen Fahrtriabshebel.

3. Setzen Sie sich auf den Sitz und stellen Sie den Fahrtriebsschalter auf die Aus-Stellung. Arretieren Sie dann die Fahrtriabshebel in der Neutralstellung. Lassen Sie den Motor an. Schieben Sie die Fahrtriabshebel bei laufendem Motor in die mittlere, nicht arretierte Stellung, kuppeln Sie den Zapfwellenantriebsschalter ein und erheben Sie sich leicht vom Sitz. Der Motor muss dann abstellen.

Vorwärts- und Rückwärtsfahren

Sie können die Motordrehzahl mit dem Gasbedienungshebel einstellen, die in U/min (Umdrehungen pro Minute) gemessen wird. Stellen Sie den Gasbedienungshebel für die optimale Leistung auf Schnell. Arbeiten Sie immer mit Vollgas.



Die Maschine kann sich sehr schnell drehen. Dadurch kann der Fahrer die Kontrolle über die Maschine verlieren, was zu Verletzungen und Maschinenschäden führen kann.

- **Wenden Sie nur vorsichtig.**
- **Reduzieren Sie vor scharfen Wendungen die Geschwindigkeit.**

Vorwärtsgang

1. Stellen Sie die Hebel in die zentrale, entriegelte Position.
2. Schieben Sie für das Vorwärtsfahren die Fahrtriabshebel langsam vorwärts (Bild 11).

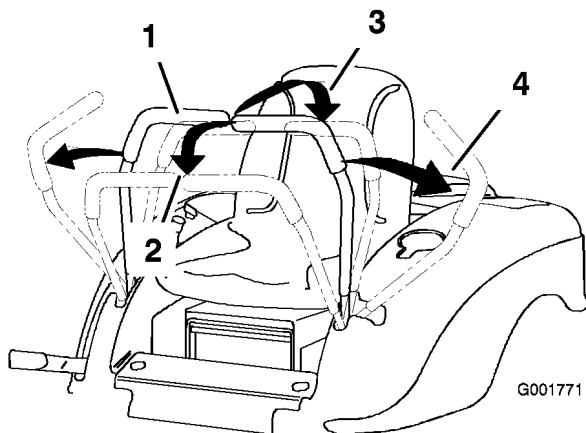


Bild 11

- | | |
|--|------------------|
| 1. Mittlere, nicht arretierte Stellung | 3. Rückwärtsgang |
| 2. Vorwärtsgang | 4. Bremsstellung |

Wenden Sie zum Geradeausfahren auf beide Fahrtriebshebel denselben Druck an (Bild 11).

Verringern Sie zum Wenden den Druck auf den Fahrtriebshebel an der Seite, in deren Richtung Sie wenden möchten (Bild 11).

Je mehr Sie die Fahrtriebshebel in die eine oder andere Richtung bewegen, desto schneller fährt die Maschine in diese Richtung.

Ziehen Sie die Fahrtriebshebel zum Anhalten auf Neutral zurück.

Rückwärtsgang

1. Stellen Sie die Hebel in die zentrale, entriegelte Position.
2. Ziehen Sie zum Rückwärtsfahren die Fahrtriebshebel langsam nach hinten (Bild 11).

Wenden Sie zum Geradeausfahren auf beide Fahrtriebshebel denselben Druck an (Bild 11).

Verringern Sie zum Wenden den Druck auf den Fahrtriebshebel an der Seite, in deren Richtung Sie wenden möchten (Bild 11).

Ziehen Sie die Fahrtriebshebel zum Anhalten auf die Leerlaufstellung zurück.

Anhalten der Maschine

Wenn Sie den Motor abstellen möchten, schieben Sie die Fahrtriebshebel auf Neutral und

dann beide in die Bremsstellung, kuppeln Sie den Zapfwellenantriebsschalter aus, stellen Sie sicher, dass sich der Gasbedienungshebel in der Schnell-Stellung befindet, drehen Sie dann die Zündung auf Aus. Vergessen Sie nicht, den Zündschlüssel abzuziehen.



Kinder und Unbeteiligte können verletzt werden, wenn sie den unbeaufsichtigt zurückgelassenen Rasenmäher bewegen oder versuchen, ihn einzusetzen.

Ziehen Sie immer den Zündschlüssel ab und schieben Sie die Fahrtriebshebel in die Bremsstellung, wenn die Maschine unbeaufsichtigt bleibt, auch wenn es nur ein paar Minuten sind.

Einstellen der Schnitthöhe

Sie können die Schnitthöhe in 13-mm-Schritten durch das Umstecken des Lastösenbolzens in verschiedene Löcher von 38 bis 114 mm einstellen.

1. Heben Sie den Schnitthöhenhebel in die Transportstellung (gleichfalls die 114-mm-Höheneinstellung) (Bild 12).
2. Ziehen Sie den Schnitthöhenhebel nach oben in die gewünschte Position (Bild 12).

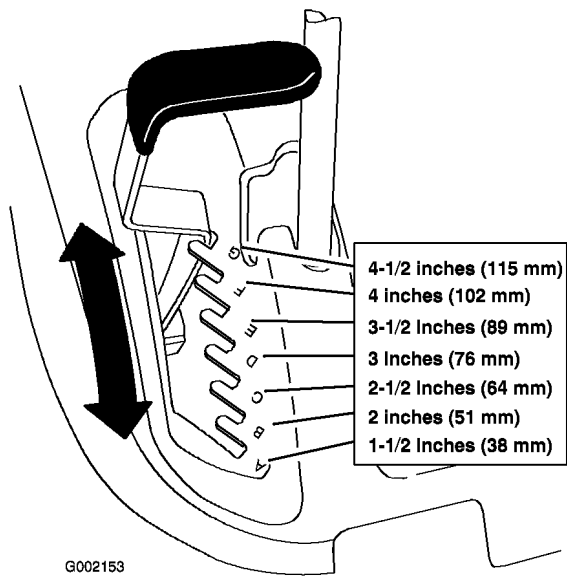


Bild 12

1. Schnitthöhenhebel 2. Schnitthöheneinstellungen

Einstellen des Sitzes

Der Sitz kann nach vorne und hinten geschoben werden. Stellen Sie den Sitz so ein, dass Sie die Maschine optimal steuern können und komfortabel sitzen.

1. Heben Sie den Sitz an und lösen Sie die Einstellhandräder etwas, um den Sitz zu bewegen (Bild 13).

Wichtig: Stellen Sie sicher, dass sich die Distanzstücke nicht verschieben, wenn Sie die Handräder lösen, um den Sitz zu verschieben. Der Verlust der Distanzstücke kann den Sitz beschädigen.

2. Schieben Sie den Sitz in die gewünschte Position und ziehen Sie die Handräder fest.

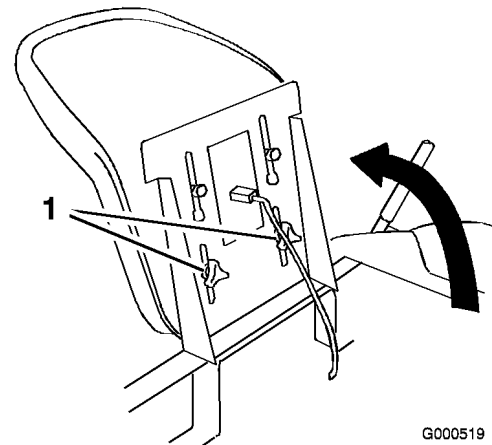


Bild 13

1. Einstellhandräder

Einstellen der Fahrtriebshebel

Für den optimalen Fahrerkomfort lässt sich die Höhe der Fahrtriebshebel einstellen.

1. Entfernen Sie die beiden Schrauben, mit denen der Schalthebel am Schalthebelarm befestigt ist (Bild 14).
2. Setzen Sie den Schalthebel in die nächste Lochposition. Befestigen Sie den Hebel mit den zwei Schrauben (Bild 14).

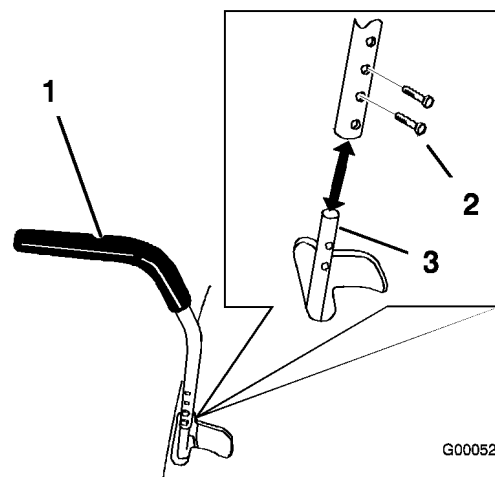


Bild 14

1. Fahrtriebshebel 3. Schalthebelarm
2. Schraube

3. Wiederholen Sie die Einstellungsschritte am zweiten Schalthebel.

Manuelles Schieben der Maschine

Wichtig: Schieben Sie die Maschine immer nur mit der Hand. Schleppen Sie die Maschine nie ab, sonst kann es zu Schäden kommen.

Schieben der Maschine

1. Stellen Sie die Maschine auf einer ebenen Fläche ab und kuppeln Sie den Zapfwellenantriebsschalter aus.
2. Schieben Sie die Fahrtriebshebel nach außen, um die Feststellbremse zu aktivieren, stellen Sie den Motor ab, ziehen Sie den Schüssel ab und verlassen Sie erst den Sitz, wenn alle beweglichen Teile zum Stillstand gekommen sind. .
3. Heben Sie den Sitz an, um die Sicherheitshebel zugänglich zu machen (Bild 15).
4. Schieben Sie die beiden Sicherheitshebel nach vorne und außen, um sie zu arretieren, siehe Bild 15.
5. Schieben Sie die Fahrtriebshebel nach innen, um die Feststellbremse zu lösen.

Sie können die Maschine jetzt manuell schieben.

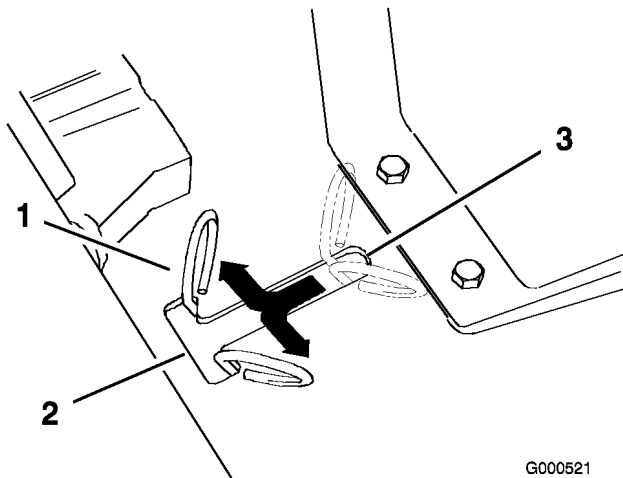


Bild 15

1. Bypasshebel
2. Hebelstellung zum Schieben der Maschine
3. Hebelstellung zum Einsatz der Maschine

Einsetzen der Maschine

Schieben Sie die Sicherheitshebel nach innen und ziehen Sie sie nach hinten zum Ende des Schlitzes (Bild 15).

Hinweis: Die Maschine lässt sich nur bei ausgekuppelten Sicherheitshebeln fahren.

Einstellen der Fußplattform

Sie können für maximalen Fahrerkomfort die Fußplattform nach vorne oder hinten verschieben.

Heben Sie die Fußplattform an und setzen Sie die Stangen in dieselben Lochpositionen (Bild 16).

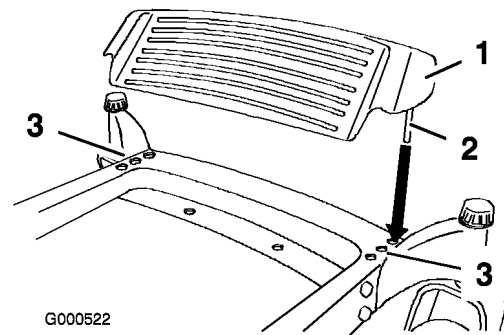


Bild 16

1. Fußplattform
2. Stange
3. Lochpositionen

Seitenauswurf

Das Mähwerk hat ein schwenkbares Ablenkblech, das Schnittgut zur Seite und nach unten auf den Rasen lenkt.



Wenn Ablenklech, Auswurfkanalabdeckung oder Heckfangsystem nicht angebracht sind, sind die Bedienungsperson und umstehende Personen der Gefahr eines Kontakts mit dem Schnittmesser und ausgeschleuderten Gegenständen ausgesetzt. Kontakt mit dem drehenden Schnittmesser oder ausgeschleuderten Gegenständen führt zu Verletzung (möglicherweise tödlichen Verletzungen).

- Entfernen Sie NIE das Ablenklech vom Mäher, weil es Material nach unten auf den Rasen lenkt. Wechseln Sie das Ablenklech sofort aus, wenn es beschädigt ist.
- Stecken Sie nie Hände oder Füße unter den Rasenmäher.
- Versuchen Sie nie, den Auswurfbereich oder die Schnittmesser zu säubern, ohne den Zapfwellenantriebsschalter auf die Aus-Stellung zu stellen und den Zündschlüssel auf Aus zu drehen. Ziehen Sie außerdem den Schlüssel und den/die Zündkerzenstecker.

Betriebshinweise

Schnelle Gasbedienungseinstellung

Lassen Sie den Motor für ein optimales Mähen und eine maximale Luftzirkulation schnell laufen. Zum gründlichen Zerschneiden des Schnittguts wird Luft gebraucht. Stellen Sie darum die Schnitthöhe nicht so niedrig ein, dass das Mähwerk vollständig von ungeschnittenem Gras umgeben wird. Versuchen Sie immer, eine Seite des Mähwerks von ungeschnittenem Gras frei zu halten, damit Luft in das Mähwerk gezogen werden kann.

Erster Schnitt

Lassen Sie das Gras etwas länger als normal, um sicherzustellen, dass das Mähwerk keine Bodenunebenheiten skalpiert. Meist ist aber die in der Vergangenheit verwendete Schnitthöhe die beste. Mähen Sie den Rasen zweimal, wenn

Sie Gras mit einer Höhe von mehr als 15 cm schneiden, damit Sie eine gute Schnittqualität sicherstellen.

Schneiden Sie 1/3 des Grashalms ab

Sie sollten nur ungefähr ein Drittel des Grashalms abschneiden. Wir empfehlen Ihnen nicht, mehr abzuschneiden, außer bei spärlichem Graswuchs oder im Spätherbst, wenn das Gras langsamer wächst.

Mährichtung

Wechseln Sie die Mährichtung, damit das Gras aufrecht stehen bleibt. Dadurch wird auch das Schnittgut besser verteilt, was wiederum die Zersetzung und Düngung verbessert.

Mähen in den richtigen Intervallen

Mähen Sie normalerweise alle vier Tage. Berücksichtigen Sie jedoch, dass Gras zu verschiedenen Zeiten unterschiedlich schnell wächst. Wenn Sie daher dieselbe Schnitthöhe beibehalten möchten, dies ist empfehlenswert, sollten Sie zu Beginn des Frühlings häufiger mähen. Sie können jedoch nicht so häufig mähen, wenn die Wachstumsrate des Grases im Sommer abnimmt. Mähen Sie zunächst, wenn der Rasen eine Zeitlang nicht gemäht werden konnte, bei einer höheren Schnitthöheneinstellung und dann zwei Tage später mit einer niedrigeren Einstellung noch einmal.

Mähgeschwindigkeit

Verwenden sie zur Verbesserung der Schnittqualität eine niedrigere Fahrgeschwindigkeit.

Mähen Sie nicht zu kurz

Heben Sie, wenn das Mähwerk breiter ist als beim vorher verwendeten Rasenmäher, die Schnitthöhe an, um sicherzustellen, dass Sie einen unebenen Rasen nicht zu kurz mähen.

Langes Gras

Mähen Sie, wenn das Gras länger als üblich gewachsen oder wenn es sehr feucht ist, den Rasen

mit einer höheren Einstellung. Mähen Sie den Rasen anschließend mit der niedrigeren, normalen Einstellung noch einmal.

Beim Anhalten

Wenn Sie die Maschine beim Vorwärtsmähen anhalten müssen, kann ein Grasklumpen auf den Rasen fallen. Fahren Sie, um das zu vermeiden, mit eingekuppelten Schnittmessern auf einen bereits gemähten Bereich.

Sauberhalten der Mähwerkunterseite

Entfernen Sie nach jedem Einsatz Schnittgut und Schmutz von der Unterseite des Mähwerks. Wenn sich im Mähwerk Gras und Schmutz ansammeln, verschlechtert sich schließlich die Schnittqualität.

Warten der Schnittmesser

Sorgen Sie während der ganzen Mähseason für ein scharfes Schnittmesser, weil ein scharfes Messer sauber schneidet, ohne die Grashalme abzureißen oder zu zerfetzen. Abgerissene Grashalme werden an den Kanten braun. Dadurch reduziert sich das Wachstum, und die Anfälligkeit des Rasens für Krankheiten steigt. Prüfen Sie die Schnittmesser täglich auf Schärfe und Anzeichen von Abnutzung oder Schäden. Feilen Sie alle Auskerbungen aus und schärfen Sie ggf. die Messer. Ersetzen Sie ein beschädigtes oder abgenutztes Messer nur durch Originalersatzmesser von Toro.

Sichere Betriebspraxis

Schleppen Sie nur mit einer Maschine ab, die eine Anhängerkupplung hat. Befestigen Sie abgeschleppte Geräte nur an der Anhängerkupplung. Dieses Produkt hat eine beschränkte Lastkapazität für kleine Anbaugeräte, z. B. einen Laubsammler, Rollen bis maximal 227 kg oder Anhänger bis zu 0,14 m³. Diese Typen der Anbaugeräte sollten nur auf ebenem Gelände eingesetzt werden. Halten Sie Kinder und andere Personen immer von angehängten Geräten fern. Auf Hängen kann das Gewicht des angehängten Geräts zu einem Verlust der Haftung und Kontrolle führen. Fahren Sie langsam und berücksichtigen Sie den längeren Bremsweg.

Wartung

Hinweis: Bestimmen Sie die linke und rechte Seite der Maschine anhand der üblichen Einsatzposition.

Empfohlener Wartungsplan

Wartungsintervall	Wartungsmaßnahmen
Nach den ersten 8 Stunden	<ul style="list-style-type: none">• Wechseln Sie das Motoröl.
Bei jeder Verwendung oder täglich	<ul style="list-style-type: none">• Prüfen Sie den Ölstand im Motor.• Prüfen Sie die Schnittmesser.• Reinigen Sie das Mähergehäuse.
Alle 25 Betriebsstunden	<ul style="list-style-type: none">• Fetten Sie alle Schmierstellen ein.• Reinigen Sie den Schaumfiltereinsatz (öfter in verschmutzten oder staubigen Konditionen).• Prüfen Sie den Reifendruck.• Untersuchen Sie die Treibriemen auf Verschleiß und Risse.
Alle 50 Betriebsstunden	<ul style="list-style-type: none">• Wechseln Sie das Motoröl.• Prüfen Sie den Batteriefüllstand.
Alle 100 Betriebsstunden	<ul style="list-style-type: none">• Tauschen Sie den Papierluftfiltereinsatz aus (öfter in verschmutzten oder staubigen Konditionen).• Wechseln des Ölfilters (nur Modell 74403).• Auswechseln der Zündkerze.• Tauschen Sie den Kraftstofffilter aus.
Vor der Einlagerung	<ul style="list-style-type: none">• Entleeren Sie den Kraftstofftank.• Laden Sie die Batterie auf und klemmen Sie die Batteriekabel ab.• Führen Sie vor einer Einlagerung alle oben aufgeführten Wartungsschritte durch.• Bessern Sie Lackschäden aus.

Wichtig: Beachten Sie für weitere Wartungsmaßnahmen die Bedienungsanleitung.



Wenn Sie den Zündschlüssel im Zündschloss stecken lassen, könnte eine andere Person den Motor versehentlich anlassen und Sie und Unbeteiligte schwer verletzen.

Ziehen Sie vor dem Beginn von Wartungsarbeiten den Zündschlüssel und den Kerzenstecker ab. Schieben Sie außerdem den Kerzenstecker zur Seite, damit er nicht versehentlich die Zündkerze berührt.

Verfahren vor dem Ausführen von Wartungsarbeiten

Abnehmen und Montieren der Motorhaube

1. Lockern Sie zum Abnehmen der Haube die Handräder und ziehen Sie die Haube dann nach hinten und nach oben (Bild 17).

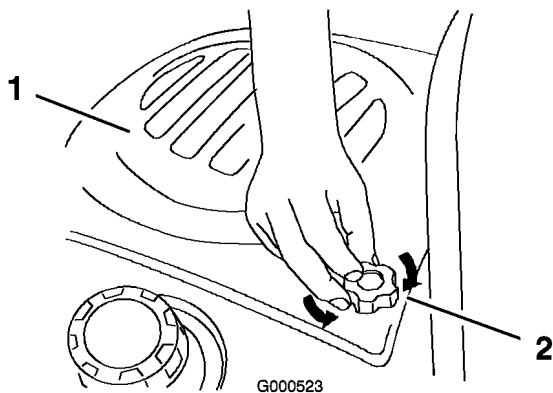


Bild 17

1. Motorhaube
2. Handrad

2. Setzen Sie zum Montieren der Haube die Haken in die Schlitzte und schieben Sie sie nach vorne (Bild 18).
3. Ziehen Sie die Handräder in der Motorhaube an (Bild 17).

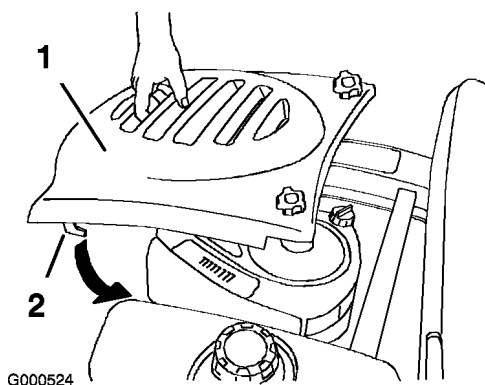


Bild 18

1. Motorhaube
2. Haken

Schmierung

Einfetten der Lager

Fetten Sie die vorderen Laufradgelenke und -räder ein (Bild 19).

1. Stellen Sie die Maschine auf einer ebenen Fläche ab und kuppeln Sie den Zapfwellenantriebsschalter aus.
2. Schieben Sie die Fahrtriebshebel in die Bremsstellung, stellen Sie den Motor ab, ziehen Sie den Schlüssel ab und verlassen Sie erst den Sitz, wenn alle beweglichen Teile zum Stillstand gekommen sind.
3. Reinigen Sie die Schmiernippel (Bild 19 und Bild 20) mit einem Lappen. Kratzen Sie bei Bedarf Farbe vorne von den Nippeln ab.

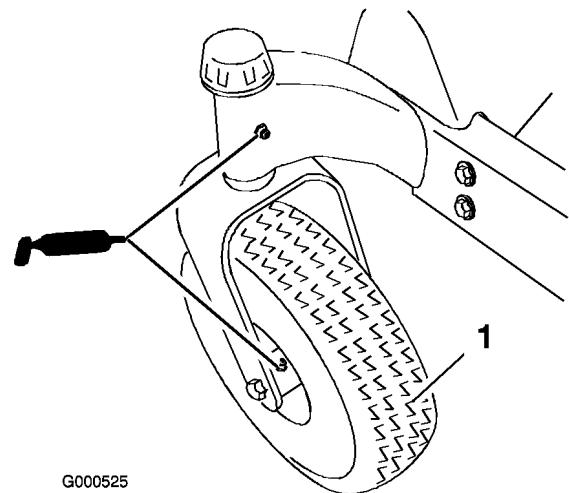


Bild 19

1. Vorderer Laufradreifen

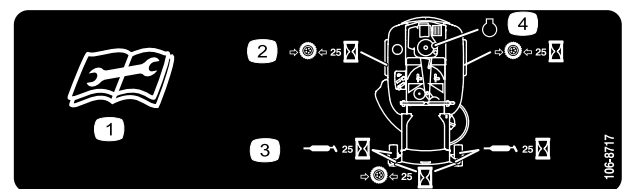


Bild 20

4. Setzen Sie die Fettpresse nacheinander an allen Nippeln an (Bild 19 und Bild 20). Fetten Sie die Nippel, bis das Fett beginnt, aus den Lagern auszutreten.
5. Wischen Sie überflüssiges Fett ab.

Warten des Motors

Warten des Luftfilters

Schaumeinsatz: Reinigen Sie den Einsatz alle 25 Betriebsstunden oder mindestens einmal jährlich aus.

Papiereinsatz: Tauschen Sie den Einsatz alle 100 Betriebsstunden oder mindestens einmal jährlich aus.

Hinweis: Reinigen Sie den Luftfilter bei besonders viel Staub und Sand im Arbeitsbereich häufiger (alle paar Stunden).

Entfernen der Schaum- und Papiereinsätze

1. Stellen Sie die Maschine auf einer ebenen Fläche ab und kuppeln Sie den Zapfwellenantriebsschalter aus.
2. Schieben Sie die Fahrtriebshebel in die Bremsstellung, stellen Sie den Motor ab, ziehen Sie den Schlüssel ab und verlassen Sie erst den Sitz, wenn alle beweglichen Teile zum Stillstand gekommen sind.
3. Reinigen Sie den Bereich um den Luftfilter herum, um zu verhindern, dass Schmutz in den Motor fällt und Schäden verursacht. Ziehen Sie den Griff an der Luftfilterabdeckung hoch und drehen Sie ihn in Richtung des Motors (Bild 21). Entfernen Sie die Luftfilterabdeckung.

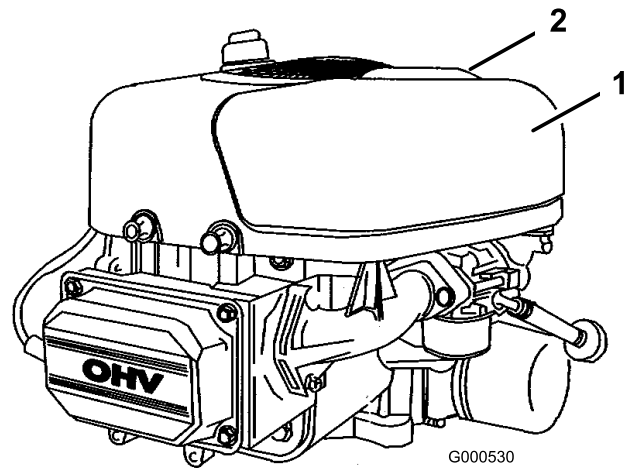


Bild 21

1. Luftfilterabdeckung
2. Griff – Luftfilterabdeckung

4. Schieben Sie den Papier- und den Schaumeinsatz vorsichtig vom Gebläsegehäuse herunter (Bild 22).

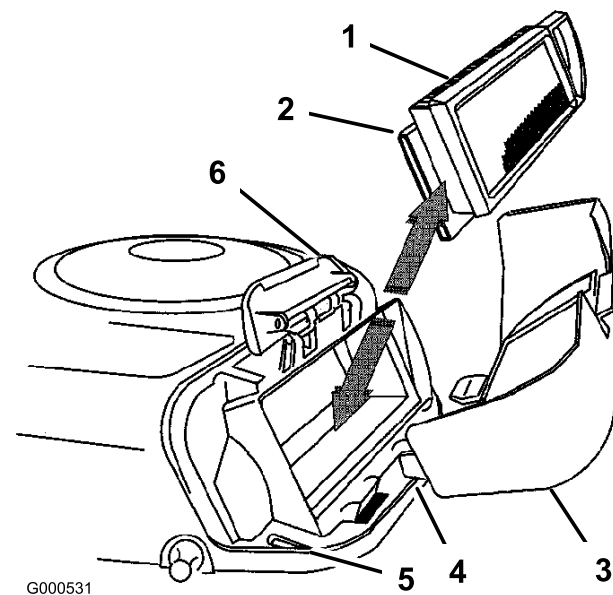


Bild 22

1. Papiereinsatz
2. Schaumeinsatz
3. Luftfilterabdeckung
4. Nase
5. Schlitz
6. Gebläsegehäuse

Reinigen des Schaumeinsatzes

1. Waschen Sie den Schaumeinsatz mit Flüssigseife und warmem Wasser. Spülen Sie den sauberen Einsatz gründlich.
2. Drücken Sie den Einsatz in einem sauberen Lappen aus, um ihn zu trocknen. Ölen Sie den Einsatz nicht ein.

Wichtig: Tauschen Sie den Schaumeinsatz aus, wenn er beschädigt oder angerissen ist.

Wichtig: Reinigen oder ölen Sie den Papiereinsatz nicht ein. Tauschen Sie den Papiereinsatz aus, wenn er beschädigt ist oder nicht gründlich genug gereinigt werden kann.

Einsetzen der Schaum- und Papiereinsätze

Wichtig: Lassen Sie den Motor zur Vermeidung von Motorschäden nie ohne eingesetzten Schaum- und Papierluftfilter laufen.

1. Schieben Sie den Papier- und den Schaumeinsatz vorsichtig in das Luftfiltergehäuse.

Hinweis: Achten Sie darauf, dass die Gummidichtung flach am Luftfiltergehäuse anliegt.

2. Fluchten Sie die Nasen des Luftfilterdeckels mit den Schlitten im Gebläsegehäuse aus (Bild 22). Haken Sie den Griff in die Abdeckung ein und drücken auf den Griff, um diesen einzurasten.

Motoröl

Prüfen Sie den Ölstand täglich oder alle 8 Stunden.

Wechseln Sie das Öl nach den ersten 5 Betriebsstunden und dann alle 50 Stunden.

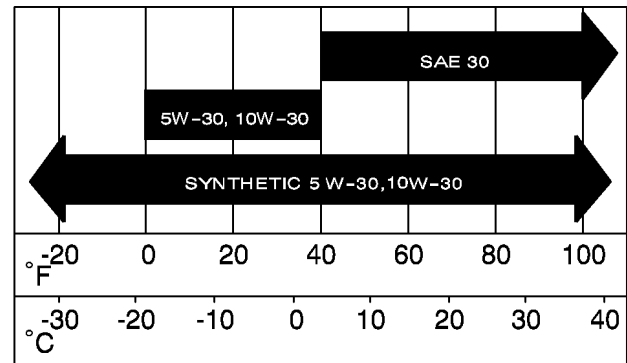
Ölsorte: Waschaktives Öl der API-Klassifikation SF, SG, SH, SJ oder hochwertigeres.

Kurbelgehäuse-Fassungsvermögen:

- 1400 cc/1,4 l, wenn der Filter nicht gewechselt wird.
- 1700 cc/1,7 l, wenn der Filter gewechselt wird (nur Modell 74403)

Viskosität: Siehe nachstehende Tabelle.

USE THESE SAE VISCOSITY OILS

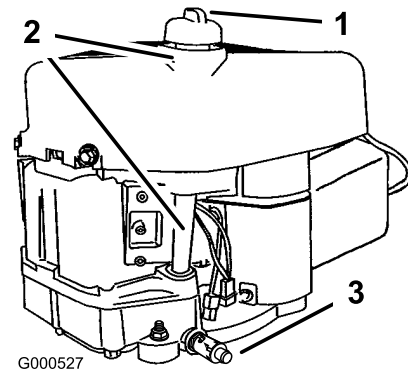


G000526

Bild 23

Prüfen des Ölstands

1. Stellen Sie die Maschine auf eine ebene Fläche, kuppeln Sie den Zapfwellenantriebsschalter aus, stellen Sie den Motor ab und ziehen Sie den Zündschlüssel ab.
2. Reinigen Sie den Bereich um den Ölpeilstab (Bild 24), damit kein Schmutz in den Einfüllstutzen gelangen und den Motor beschädigen kann.



G000527

Bild 24

1. Ölpeilstab
2. Einfüllstutzen
3. Ölablassventil

3. Schrauben Sie den Ölpeilstab heraus und wischen Sie das Metallende ab (Bild 25).

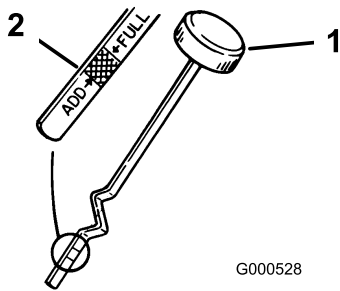


Bild 25

1. Ölpeilstab 2. Metallende

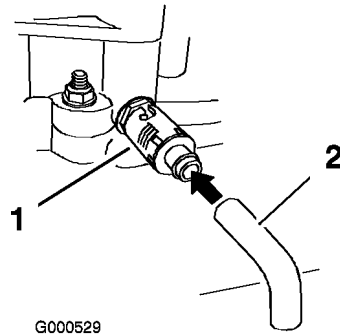


Bild 26

1. Ölablassventil 2. Ölablassrohr

- Schrauben Sie den Ölpeilstab vollständig in den Einfüllstutzen. Schrauben Sie den Peilstab los, ziehen Sie ihn heraus und prüfen Sie das Metallende. Gießen Sie, wenn der Ölstand zu niedrig ist, nur so viel Öl langsam in den Einfüllstutzen, dass der Ölstand die Voll-Marke am Peilstab erreicht.

Wichtig: Füllen Sie auf keinen Fall zuviel Öl in das Kurbelgehäuse, da dies zu Schäden am Motor führen kann.

Wechseln des Öls

- Starten Sie den Motor und lassen Sie ihn warm laufen. Dadurch wird das Öl erwärmt und läuft besser ab.
- Stellen Sie die Maschine ab, so dass die Ablaufseite etwas tiefer liegt als die entgegengesetzte, damit sichergestellt wird, dass das Öl vollständig abläuft.
- Kuppeln Sie den Zapfwellenantriebsschalter aus und aktivieren Sie die Feststellbremse.
- Stellen Sie vor dem Verlassen des Fahrersitzes den Motor ab, ziehen Sie den Schlüssel ab und warten Sie, bis alle rotierenden Teile zum Stillstand gekommen sind.
- Schieben Sie den Ablassschlauch auf das Ablassventil.
- Stellen Sie ein Auffanggefäß unter den Ablassschlauch. Drehen Sie das Ölablassventil, damit das Öl herauslaufen kann (Bild 26).
- Schließen Sie das Ablassventil, sobald alles Öl abgelassen ist.
- Entfernen Sie den Ablassschlauch (Bild 26).

Hinweis: Entsorgen Sie Altöl in Ihrem lokalen Recycling Center.

- Wechseln Sie den Ölfilter bei Bedarf (Bild 27).
- Reinigen Sie den Bereich um den Peilstab und drehen den Verschlussdeckel ab (Bild 24).
- Gießen Sie ca. 80 % der angegebenen Ölmenge langsam in den Einfüllstutzen (Bild 24).
- Prüfen Sie den Ölstand; siehe „Prüfen des Ölstands“ unter Warten des Motors, Seite 26.
- Füllen Sie langsam Öl bis zur Voll-Marke nach.

Wechseln des Ölfilters (nur für Modell 74403)

Wechseln Sie den Ölfilter alle 100 Betriebsstunden oder bei jedem zweiten Ölwechsel.

Hinweis: Wechseln Sie den Ölfilter bei staubigen, schmutzigen Bedingungen häufiger aus.

- Lassen Sie das Öl aus dem Motor ablaufen; siehe „Wechseln und Ablassen des Öls“ unter Warten des Motors, Seite 26.
- Entfernen Sie den Altfilter und wischen die Dichtfläche am Anbaustutzen (Bild 27) ab.
- Ölen Sie die Gummidichtung am Ersatzfilter (Bild 27) leicht mit Frischöl ein.

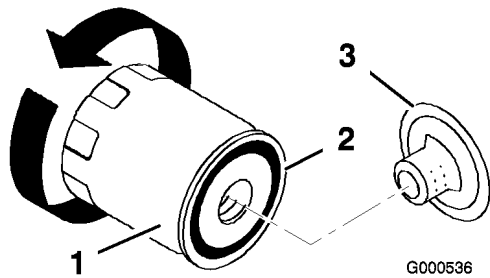


Bild 27

1. Ölfilter
2. Dichtung
3. Adapter

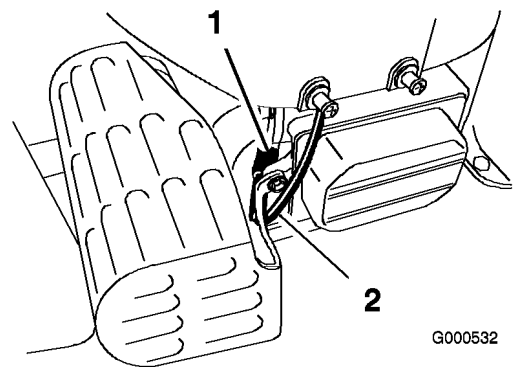


Bild 28

1. Zündkerze
2. Zündkabel

4. Setzen Sie den Ersatzölfilter auf den Anbaustutzen auf. Drehen Sie den Ölfilter nach rechts, bis die Gummidichtung den Anbaustutzen berührt. Ziehen Sie ihn dann um eine weitere 1/2 bis 3/4 Umdrehung fest (Bild 27).
5. Füllen Sie das Kurbelgehäuse mit der richtigen Ölsorte; siehe „Wechseln und Ablassen des Öls“ unter Warten des Motors, Seite 26.

Warten der Zündkerze

Wechseln Sie die Zündkerzen nach jeweils 100 Betriebsstunden aus. Achten Sie darauf, dass der Abstand zwischen der mittleren und der seitlichen Elektrode korrekt ist, bevor Sie die Kerze eindrehen. Verwenden Sie zum Aus- und Einbau der Zündkerze(n) einen Zündkerzenschlüssel und für die Kontrolle und Einstellung des Elektrodenabstands eine Fühlerlehre. Setzen Sie bei Bedarf eine neue Zündkerze ein.

Typ: Champion RC12YC (oder gleichwertige)

Elektrodenabstand: 0,76 mm

Entfernen der Zündkerze

1. Kuppeln Sie den Zapfwellenantriebsschalter aus, aktivieren Sie die Feststellbremse, stellen Sie den Motor ab und ziehen Sie den Zündschlüssel ab.
2. Ziehen Sie den Zündkerzenstecker ab (Bild 28). Reinigen Sie den Bereich um die Zündkerze, um zu verhindern, dass Schmutz in den Motor fallen und Schäden verursachen kann.
3. Entfernen Sie die Zündkerze und die Metallscheibe.

Prüfen der Zündkerze

1. Sehen Sie sich die Mitte der Zündkerze an (Bild 29). Wenn der Kerzenstein hellbraun oder grau ist, ist der Motor richtig eingestellt. Eine schwarze Schicht am Kerzenstein weist normalerweise auf einen schmutzigen Luftfilter hin.

Wichtig: Reinigen Sie die Zündkerze nie. Tauschen Sie die Zündkerze immer aus, wenn sie eine schwarze Beschichtung, abgenutzte Elektroden, einen öligen Film oder Sprünge aufweist.

2. Prüfen Sie den Abstand zwischen den mittleren und seitlichen Elektroden (Bild 29). Verbiegen Sie die seitliche Elektrode (Bild 29), wenn der Abstand nicht stimmt.

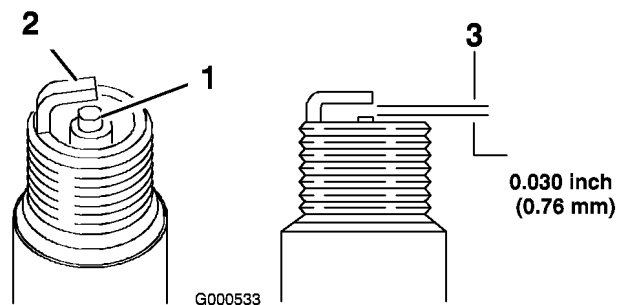


Bild 29

1. Kerzenstein der mittleren Elektrode
2. Seitliche Elektrode
3. Elektrodenabstand (nicht maßstabsgetreu)

Einsetzen der Zündkerze

1. Stecken Sie den Zündkerzenstecker wieder auf die Kerze. Achten Sie darauf, dass der Elektrodenabstand richtig eingestellt ist.
2. Ziehen Sie die Kerze mit 41 Nm an.
3. Drücken Sie den Stecker auf die Zündkerze (Bild 28).

Warten der Kraftstoffanlage

Entleeren des Kraftstofftanks



Benzin ist unter bestimmten Bedingungen extrem leicht entflammbar und hochexplosiv. Feuer und Explosionen durch Benzin können Verbrennungen und Sachschäden verursachen.

- Lassen Sie das Benzin aus dem Kraftstofftank ab, wenn der Motor kalt ist. Tun Sie das im Freien auf einem freien Platz. Wischen Sie verschüttetes Benzin auf.
- Rauchen Sie beim Ablassen von Benzin nie und halten dieses von offenen Flammen und aus Bereichen fern, in denen Benzindämpfe durch Funken entzündet werden könnten.

1. Stellen Sie die Maschine auf einer ebenen Fläche ab und kuppeln Sie den Zapfwellenantriebsschalter aus.
2. Schieben Sie die Fahrtriebshebel in die Bremsstellung, stellen Sie den Motor ab, ziehen Sie den Schüssel ab und verlassen Sie erst den Sitz, wenn alle beweglichen Teile zum Stillstand gekommen sind.
3. Schließen Sie den Kraftstoffhahn vorne unter dem Kraftstofftank.
4. Lockern Sie die Schlauchklemme am Kraftstofffilter und schieben Sie sie an der Kraftstoffleitung weg vom Kraftstofffilter (Bild 30).

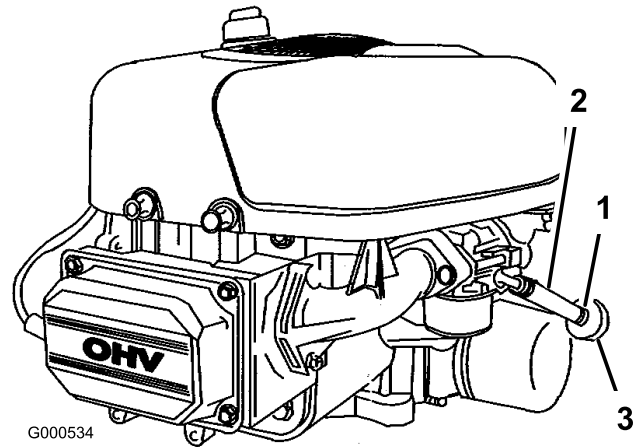


Bild 30

1. Schlauchklemme
2. Kraftstoffleitung
3. Filter

5. Ziehen Sie die Kraftstoffleitung vom Filter (Bild 30).
6. Öffnen Sie den Kraftstoffhahn. Lassen Sie das Benzin in einen Benzinkanister oder ein Auffanggefäß ablaufen.
Hinweis: Jetzt ist der beste Zeitpunkt für das Einsetzen eines neuen Kraftstofffilters, weil der Kraftstofftank leer ist.
7. Bringen Sie die Kraftstoffleitung am -filter an. Schieben Sie die Schlauchklemme ganz an den Kraftstofffilter heran, um die Kraftstoffleitung zu befestigen (Bild 30).

Austauschen des Kraftstofffilters

Tauschen Sie den Kraftstofffilter alle 100 Betriebsstunden oder mindestens einmal pro Jahr aus.

Bringen Sie niemals einen schmutzigen Filter wieder an, nachdem Sie ihn von der Kraftstoffleitung entfernt haben.

1. Stellen Sie die Maschine auf einer ebenen Fläche ab und kuppeln Sie den Zapfwellenantriebsschalter aus.
2. Schieben Sie die Fahrtriebshebel in die Bremsstellung, stellen Sie den Motor ab, ziehen Sie den Schüssel ab und verlassen Sie erst den Sitz, wenn alle beweglichen Teile zum Stillstand gekommen sind.
3. Schließen Sie den Kraftstoffhahn vorne unter dem Kraftstofftank.

4. Drücken Sie die Enden der Schlauchklemmen zusammen und schieben Sie sie vom Filter weg (Bild 30).
 5. Nehmen Sie den Filter von den Kraftstoffleitungen ab.
 6. Setzen Sie einen neuen Filter ein und schieben Sie die Schlauchklemmen an den Filter heran (Bild 30).
 7. Öffnen Sie den Kraftstoffhahn.
2. Schieben Sie die Fahrtriabshebel in die Bremsstellung, stellen Sie den Motor ab, ziehen Sie den Schlüssel ab und verlassen Sie erst den Sitz, wenn alle beweglichen Teile zum Stillstand gekommen sind.
 3. Kippen Sie den Sitz nach vorne, um die Batterie zugänglich zu machen.
 4. Klemmen Sie das Minuskabel (schwarz) vom Batteriepol ab (Bild 31).


Warten der elektrischen Anlage

Warten der Batterie

Prüfen Sie den Säurestand in der Batterie alle 25 Stunden. Halten Sie die Batterie immer sauber und voll aufgeladen. Reinigen Sie den Batteriekasten mit einem Papiertuch. Reinigen Sie korrodierte Batterieklemmen/-pole mit einer Lösung aus vier Teilen Wasser und einem Teil Natron. Tragen Sie eine dünne Fettschicht auf die Batterieklemmen/-pole auf, um Korrosion zu verhindern.

Spannung: 12 V


Entfernen der Batterie



Batteriepole und Metallwerkzeuge können an metallischen Teilen Kurzschlüsse verursachen, was Funken erzeugen kann. Funken können zum Explodieren der Batteriegasen führen, was Verletzungen zur Folge haben kann.

- **Vermeiden Sie, wenn Sie eine Batterie ein- oder ausbauen, dass die Batteriepole mit metallischen Maschinenteilen in Berührung kommen.**
- **Vermeiden Sie Kurzschlüsse zwischen metallischen Werkzeugen, den Batteriepolen und metallischen Maschinenteilen.**

1. Stellen Sie die Maschine auf einer ebenen Fläche ab und kuppeln Sie den Zapfwellenantriebsschalter aus.



Das unsachgemäße Verlegen der Batteriekabel kann zu Schäden an der Maschine führen, und die Kabel können Funken erzeugen. Funken können zum Explodieren der Batteriegasen führen, was Verletzungen zur Folge haben kann.

- **Klemmen Sie immer das Minuskabel (schwarz) ab, bevor Sie das Pluskabel (rot) abklemmen.**
- **Klemmen Sie immer das Pluskabel (rot) an, bevor Sie das Minuskabel (schwarz) anklemmen.**

5. Schieben Sie die Gummiabdeckung am Pluskabel (rot) nach oben. Klemmen Sie das Pluskabel (Rot) vom Batteriepol ab (Bild 31).
6. Nehmen Sie die Batterieklemme ab (Bild 31) und heben Sie die Batterie aus dem Ständer heraus.

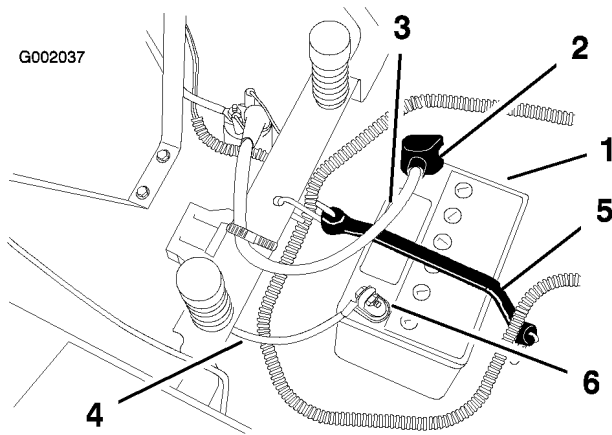


Bild 31

- | | |
|---------------------------|---------------------------------|
| 1. Batterie | 4. Minuskabel der Batterie |
| 2. Polkappe | 5. Batterieklemme |
| 3. Pluskabel der Batterie | 6. Schraube, Mutter und Scheibe |

Prüfen der Batteriefülligkeit



Die Batteriefülligkeit enthält Schwefelsäure, die tödlich wirken und starke chemische Verbrennungen verursachen kann.

- Trinken Sie nie Batteriesäure und vermeiden Sie den Kontakt mit Haut, Augen und Kleidungsstücken. Tragen Sie eine Schutzbrille, um Ihre Augen zu schützen sowie Gummihandschuhe, um Ihre Hände zu schützen.
- Befüllen Sie die Batterie an einem Ort, an dem immer klares Wasser zum Spülen der Haut verfügbar ist.

1. Kippen Sie den Sitz nach vorne, um die Batterie zugänglich zu machen.
2. Sehen Sie sich die Seite der Batterie an. Der Füllstand muss bis zur oberen Linie reichen (Bild 32). Der Säurestand darf nicht unter die untere Linie fallen (Bild 32).

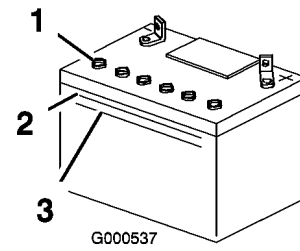


Bild 32

- | | |
|----------------------|-----------------|
| 1. Entlüftungsdeckel | 3. Untere Linie |
| 2. Obere Linie | |

3. Füllen Sie bei einem zu niedrigen Säurestand die erforderliche Menge destilliertes Wasser nach; siehe „Nachfüllen von Wasser in die Batterie“ unter Warten der elektrischen Anlage, Seite 31.

Nachfüllen der Batterie

Der beste Zeitpunkt zum Nachfüllen von destilliertem Wasser in die Batterie ist direkt vor der Inbetriebnahme der Maschine. Dadurch vermischt sich das Wasser gründlich mit der Säurelösung.

1. Nehmen Sie die Batterie heraus, siehe „Entfernen der Batterie“ unter Warten der elektrischen Anlage, Seite 31.

Wichtig: Füllen Sie die Batterie nie mit destilliertem Wasser auf, solange sie sich noch in der Maschine befindet. Sonst könnte Batteriesäure auf andere Bauteile verschüttet werden, was Korrosion zur Folge haben würde.

2. Reinigen Sie die Batterieoberseite mit einem Papiertuch.
3. Entfernen Sie die Entlüftungsdeckel von der Batterie (Bild 32).
4. Gießen Sie langsam destilliertes Wasser in jede Batteriezelle, bis der Säurestand die obere Linie (Bild 32) am Batteriegehäuse erreicht.

Wichtig: Überfüllen Sie die Batterie nicht, weil Säure (Schwefelsäure) schwerwiegende Verätzungen und Schäden am Rahmen verursachen kann.

5. Warten Sie nach dem Füllen der Batteriezellen fünf bis zehn Minuten. Gießen Sie bei Bedarf destilliertes Wasser in jede Batteriezelle, bis

der Säurestand die obere Linie (Bild 32) am Batteriegehäuse erreicht.

6. Drehen Sie die Entlüftungsdeckel wieder auf.

Aufladen der Batterie

Wichtig: Halten Sie die Batterie immer vollständig geladen (Dichte 1,260). Dies ist besonders wichtig zum Verhüten von Batterieschäden, wenn die Temperatur unter 0° C fällt.

1. Nehmen Sie die Batterie aus dem Rahmen heraus; siehe „Entfernen der Batterie“.
2. Prüfen Sie den Säurestand; siehe Prüfen des Säurestands.
3. Stellen Sie sicher, dass die Entlüftungsdeckel auf die Batterie aufgeschraubt sind. Laden Sie die Batterie 1 Stunde lang mit 25 bis 30 A oder 6 Stunden lang mit 4 bis 6 A auf. Überladen Sie die Batterie nicht.
4. Ziehen Sie, wenn die Batterie voll geladen ist, den Stecker des Ladegeräts aus der Dose. Klemmen Sie dann die Klemmen des Ladegeräts von den Batteriepolen ab (Bild 33).

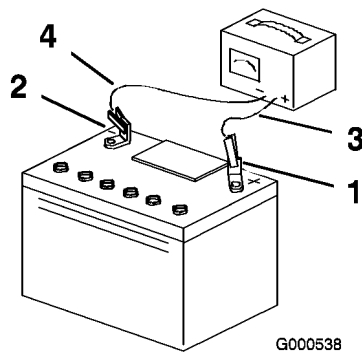


Bild 33

- | | |
|----------------------|---------------------------------|
| 1. Batterie-Pluspol | 3. Rotes (+) Ladegerätkabel |
| 2. Batterie-Minuspol | 4. Schwarzes (-) Ladegerätkabel |

2. Klemmen Sie das (rote) Pluskabel am Pluspol (+) der Batterie an.
3. Klemmen Sie das Minuskabel am Minuspol (-) der Batterie an.
4. Befestigen Sie die Kabel mit zwei Schrauben (1/4 x 3/4 Zoll), Scheiben (1/4 Zoll) und Muttern (1/4 Zoll) (Bild 31).
5. Ziehen Sie die rote Polkappe über den (roten) Pluspol der Batterie.
6. Befestigen Sie die Batterie mit der Befestigung (Bild 31).

Warten der Sicherungen

Die elektrische Anlage wird durch Sicherungen geschützt. Es sind keine Wartungsarbeiten erforderlich. Überprüfen Sie jedoch das/den entsprechende(n) Bauteil/Stromkreis auf Kurzschluss, wenn eine Sicherung durchbrennt.

Sicherung:

- Haupt F1 – 30 A, Schiebetyt
 - Lichtmaschine F2 – 25 A, Schiebetyt
 - Optionale Scheinwerfer 10 A, Schiebetyt
1. Heben Sie den Sitz an, um die Sicherungshalter zugänglich zu machen (Bild 34).
 2. Ziehen Sie die Sicherung zum Wechseln heraus (Bild 34).

5. Bauen Sie die Batterie in die Maschine ein und klemmen Sie die Batteriekabel an; siehe Einbauen der Batterie.

Hinweis: Lassen Sie die Maschine nie mit abgeklemmter Batterie laufen, sonst können elektrische Schäden entstehen.

Einsetzen der Batterie

1. Stellen Sie die Batterie in ihren Ständer, wobei die Pole vom Armaturenbrett weg weisen müssen (Bild 31).

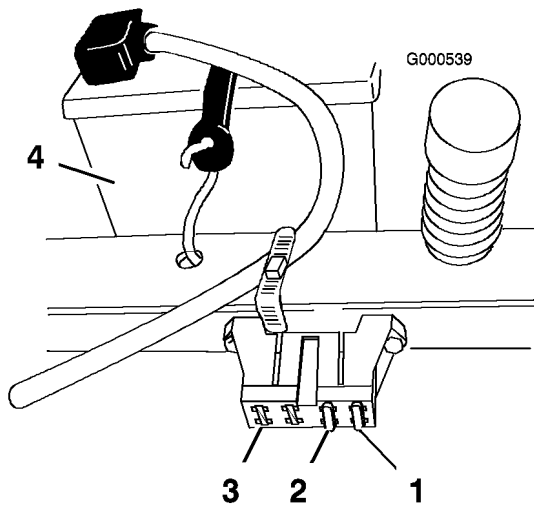


Bild 34

- | | |
|-------------------------|-----------------------------------|
| 1. Haupt – 30 A | 3. Optionale Scheinwerfer
10 A |
| 2. Lichtmaschine – 25 A | 4. Batterie |

Warten des Antriebssystems

Prüfen des Reifendrucks

Behalten Sie den für die Vorder- und Hinterreifen angegebenen Reifendruck bei. Ein unterschiedlicher Reifendruck kann zu einem ungleichmäßigen Schnittbild führen. Stellen Sie den Reifendruck am Ventil nach jeweils 50 Betriebsstunden oder mindestens monatlich ein (Bild 35). Prüfen Sie den Reifendruck am kalten Reifen, um einen möglichst genauen Wert zu erhalten.

Hinterreifen: 90 kPa (13 psi)

Vorderreifen (Laufräder): 139 kPa (35 psi)

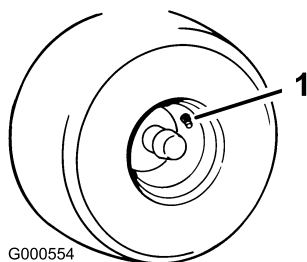


Bild 35

1. Ventilschaft

Warten des Mähwerks

Warten der Schnittmesser

Sorgen Sie während der ganzen Mähseason für scharfe Schnittmesser, weil scharfe Messer sauber schneiden, ohne die Grashalme abzureißen oder zu zerfetzen. Abgerissene Grashalme werden an den Kanten braun. Dadurch reduziert sich das Wachstum, und die Anfälligkeit des Rasens für Krankheiten steigt.

Prüfen Sie die Schnittmesser täglich auf Schärfe und Anzeichen von Abnutzung oder Schäden. Feilen Sie alle Auskerbungen aus und schärfen Sie ggf. die Messer. Ersetzen Sie ein beschädigtes oder abgenutztes Messer nur durch Originalersatzmesser von Toro. Halten Sie Ersatzschnittmesser zum Schärfen und Austauschen bereit.



Ein abgenutztes oder defektes Messer kann zerbrechen. Herausgeschleuderte Messerstücke können den Benutzer oder Unbeteiligte treffen und schwere Verletzungen verursachen oder zum Tode führen.

- Prüfen Sie das Messer regelmäßig auf Abnutzung und Defekte.
- Tauschen Sie ein abgenutztes oder defektes Messer aus.

Vor dem Prüfen oder Warten der Schnittmesser

Stellen Sie die Maschine auf einer ebenen Fläche ab, kuppeln Sie den Zapfwellenantriebsschalter aus und schieben Sie die Fahrtriebshebel in die Bremsstellung. Stellen Sie den Motor ab, ziehen Sie den Zündschlüssel und den/die Kerzenstecker ab.

Prüfen der Messer

1. Untersuchen Sie die Schnittkanten (Bild 36). Bauen Sie, wenn die Kanten nicht scharf sind oder Kerben aufweisen, die Schnittmesser aus und schärfen sie; siehe Schärfen der Messer.
2. Prüfen Sie die Schnittmesser, insbesondere den gebogenen Bereich (Bild 36). Montieren Sie, wenn Sie Schäden, Verschleiß oder

Rillenbildung in diesem Bereich feststellen (Bild 36), sofort ein neues Schnittmesser.

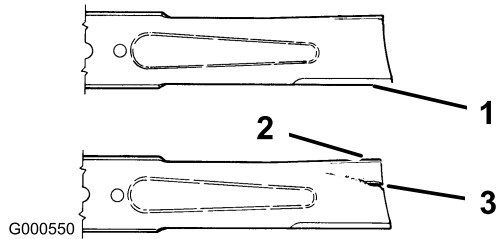


Bild 36

- | | |
|----------------------|-----------------------------|
| 1. Schnittkante | 3. Verschleiß/Rillenbildung |
| 2. Gebogener Bereich | |

Prüfen auf verbogene Schnittmesser

1. Drehen Sie die Schnittmesser, bis die Enden nach vorne und hinten gerichtet sind (Bild 37). Messen Sie von einer ebenen Fläche bis zu den Schnittkante (Position A) der Messer (Bild 37). Notieren Sie diesen Wert.

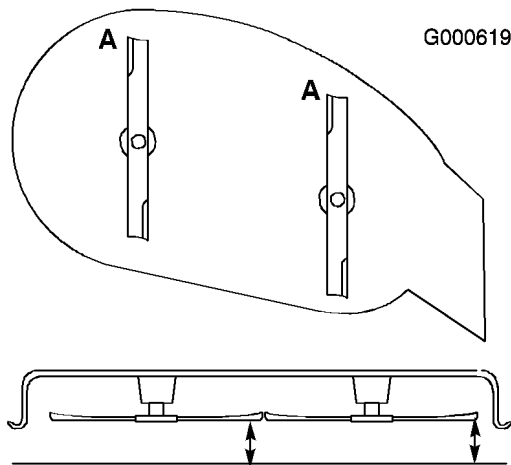


Bild 37

2. Drehen Sie das andere Ende des Messers nach vorne.
3. Messen Sie von einer ebenen Oberfläche bis zur Schnittkante der Messer an der gleichen Stelle wie bei Schritt 1. Der Unterschied zwischen den beiden Werten, die Sie in den Schritten 1 und 2 erhalten haben, darf nicht mehr als 3 mm betragen. Bei einem Unterschied von mehr als 3 mm ist das Messer verbogen und muss ausgetauscht werden. Siehe „Entfernen der Messer und Einbauen der Messer“.

Ein verbogenes oder beschädigtes Messer kann brechen und Sie oder Unbeteiligte schwer verletzen oder töten.

- Ersetzen Sie verbogene oder beschädigte Messer immer durch neue.
- Feilen oder bilden Sie nie scharfe Auskerbungen an der Schnitt- oder Oberfläche des Messers.

Entfernen der Messer

Tauschen Sie das Messer aus, wenn es auf einen festen Gegenstand geprallt oder wenn es unwuchtig oder verbogen ist. Verwenden Sie nur Toro Originalersatzmesser, damit eine optimale Leistung erzielt wird, und die Maschine weiterhin den Sicherheitsbestimmungen entspricht. Ersatzmesser anderer Fabrikate können die Sicherheitsbestimmungen in Frage stellen.

Halten Sie das Ende des Messers mit einem stark wattierten Handschuh oder wickeln Sie einen Lappen um es herum. Entfernen Sie die Messerschraube, Wellenscheibe, Messerverstärkung und das Messer von der Spindelwelle (Bild 38).

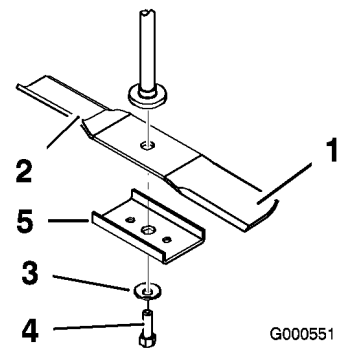


Bild 38

- | | |
|------------------------------|----------------------|
| 1. Flügelbereich des Messers | 4. Messerschraube |
| 2. Messer | 5. Messerverstärkung |
| 3. Wellenscheibe | |

Schärfen der Messer

1. Schärfen Sie die Schnittkante an beiden Enden des Schnittmessers mit einer Feile (Bild 39). Behalten Sie den ursprünglichen Winkel bei. Das Schnittmesser behält seine Auswuchtung

bei, wenn von beiden Schnittkanten die gleiche Materialmenge entfernt wird.

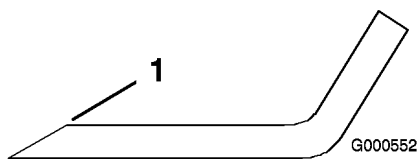


Bild 39

1. Schärfen Sie im ursprünglichen Winkel.
-
2. Überprüfen Sie die Auswuchtung des Schnittmessers auf einer Ausgleichsmaschine (Bild 40). Wenn das Schnittmesser in seiner horizontalen Position bleibt, ist es ausgewuchtet und kann wiederverwendet werden. Feilen Sie, wenn das Schnittmesser nicht ausgewuchtet ist, vom Flügelbereich des Messers etwas Metall ab (Bild 39). Wiederholen Sie diesen Vorgang, bis das Messer ausgewuchtet ist.

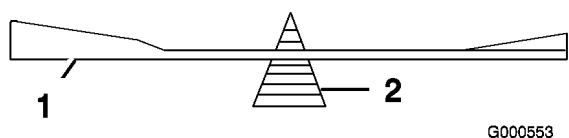


Bild 40

1. Messer
2. Ausgleichsmaschine

Einbauen der Messer

1. Setzen Sie das Messer auf die Spindelwelle (Bild 38).

Wichtig: Der gebogene Teil des Schnittmessers muss nach oben zur Innenseite des Mähwerks zeigen, um einen guten Schnitt sicherzustellen.

2. Montieren Sie die Messerverstärkung, die Wellenscheibe (Schalenseite zum Messer) und die Messerschraube (Bild 38).
3. Ziehen Sie die Messerschraube mit 47 bis 88 Nm an.

Seitliches Nivellieren des Mähwerks

Die Seiten der Schnittmesser müssen auf der gleichen Höhe liegen. Prüfen Sie das Schnittmesserniveau jedes Mal, wenn Sie das Mähwerk einbauen und wenn Sie ungleichmäßige Schnitthöhen auf dem Rasen bemerken.

1. Stellen Sie die Maschine auf einer ebenen Fläche ab und kuppeln Sie den Zapfwellenantriebsschalter aus.
2. Schieben Sie die Fahrtriebshebel in die Bremsstellung, stellen Sie den Motor ab, ziehen Sie den Schüssel ab und verlassen Sie erst den Sitz, wenn alle beweglichen Teile zum Stillstand gekommen sind.
3. Prüfen Sie den Reifendruck in allen vier Reifen. Stellen Sie den Reifendruck nach Bedarf ein; siehe „Prüfen des Reifendrucks“ unter Warten des Antriebssystems, Seite 34.
4. Stellen Sie den Schnitthöhenhebel auf die Stellung **D** (76 mm).
5. Drehen Sie die Schnittmesser vorsichtig von einer Seite zur anderen (Bild 41). Messen Sie den Abstand zwischen den äußeren Schnittkanten und der ebenen Oberfläche (Bild 41). Wenn beide Messwerte nicht innerhalb von 5 mm liegen, ist eine Einstellung erforderlich. Machen Sie mit diesen Schritten weiter.

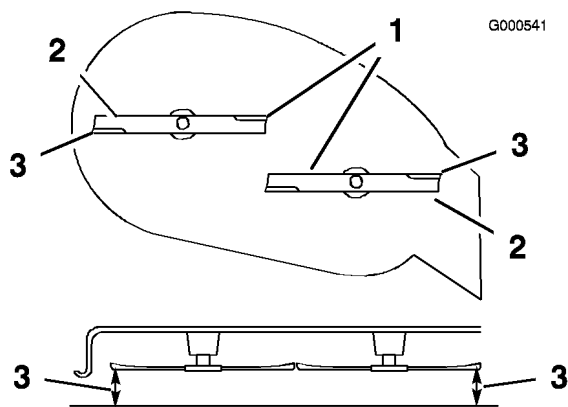


Bild 41

1. Messer von Seite zu Seite
2. Äußere Schnittkanten
3. Hier messen

6. Entfernen Sie den Splint und die Scheibe von der Nivellierhalterung (Bild 42).
7. Bringen Sie zum Nivellieren der(s) Schnittmesser(s) die Nivellierhalterung(en) in einem anderen Loch an und setzen Sie die Scheibe und den Splint wieder ein. (Bild 42 und Bild 43). Durch ein vorderes Loch wird die Schnittmesserhöhe gesenkt und durch ein hinteres Loch angehoben. Stellen Sie beide Seiten bei Bedarf ein.

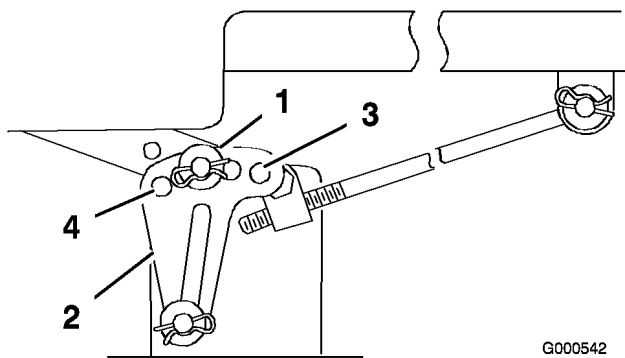


Bild 42

Nivellierhalterung – 42 Zoll Modell ist abgebildet

- | | |
|-----------------------|------------------|
| 1. Splint und Scheibe | 3. Vorderes Loch |
| 2. Nivellierhalterung | 4. Hinteres Loch |

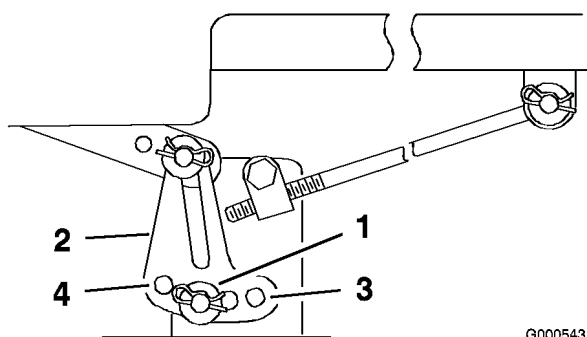


Bild 43

Nivellierhalterung – 38 Zoll Modell ist abgebildet

- | | |
|-----------------------|------------------|
| 1. Splint und Scheibe | 3. Vorderes Loch |
| 2. Nivellierhalterung | 4. Hinteres Loch |

- Prüfen Sie jetzt die Schnittmesserneigung in Längsrichtung; siehe Schnittmesserneigung in Längsrichtung.

Einstellen der Schnittmesserneigung in Längsrichtung

Prüfen Sie die Schnittmesserneigung in Längsrichtung jedes Mal, wenn Sie das Mähwerk einbauen. Wenn das Mähwerk vorne mehr als 7,9 mm tiefer liegt als hinten, müssen Sie die Schnittmesserneigung wie folgt einstellen:

- Stellen Sie die Maschine auf einer ebenen Fläche ab und kuppeln Sie den Zapfwellenantriebsschalter aus.
- Schieben Sie die Fahrtriebshebel in die Bremsstellung, stellen Sie den Motor ab, ziehen Sie den Schüssel ab und verlassen Sie erst den

Sitz, wenn alle beweglichen Teile zum Stillstand gekommen sind.

- Prüfen Sie den Reifendruck in allen vier Reifen. Stellen Sie den Reifendruck nach Bedarf ein; siehe „Prüfen des Reifendrucks“ unter Warten des Antriebssystems, Seite 34.
- Prüfen Sie das seitliche Niveau des Schnittmessers und stellen Sie es ein, wenn das noch nicht getan wurde; siehe Seitliches Nivellieren des Mähwerks.
- Messen Sie die Länge der Stange, die aus dem Einstellblock an den Seiten des Rahmens heraussteht (Bild 44).
- Entfernen Sie, wenn die Länge der Stange **nicht** 19 mm beträgt, den Splint und die Scheibe vom Ende der Stange (Bild 44) und drehen Sie die Stange, bis die Länge von 19 mm erreicht ist.
- Setzen Sie das Ende der Stange in das Loch in der Mähwerkbefestigung ein und befestigen Sie sie mit einer Scheibe und dem Splint.

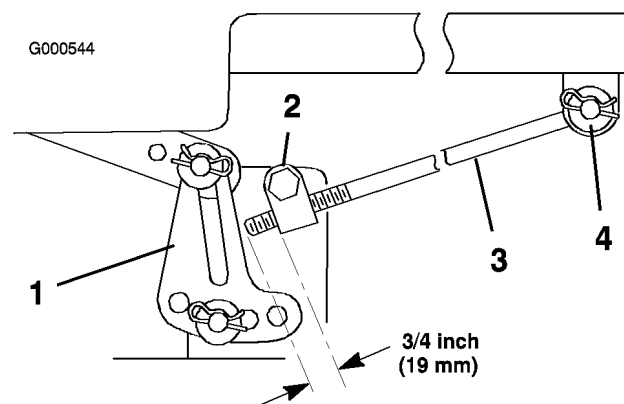


Bild 44

Nivellierhalterung – 38 Zoll Modell ist abgebildet

- | | |
|-----------------------|-----------------------|
| 1. Nivellierhalterung | 3. Einstellstange |
| 2. Einstellblock | 4. Splint und Scheibe |

- Wiederholen Sie die Schritte 5 bis 7 an der anderen Seite des Mähwerks.
- Stellen Sie die Schnitthöhe auf die Stellung **D** (76 mm) und drehen Sie die Messer vorsichtig, sodass sie nach vorne und hinten zeigen (Bild 45).
- Messen Sie zwischen der Messerspitze vorne und hinten und der ebenen Fläche (Bild 45). Stellen Sie, wenn die vordere Schnittmesserspitze nicht um 1,6 – 7,9

mm tiefer liegt als die hintere, die vorderen Sicherungsmuttern ein.

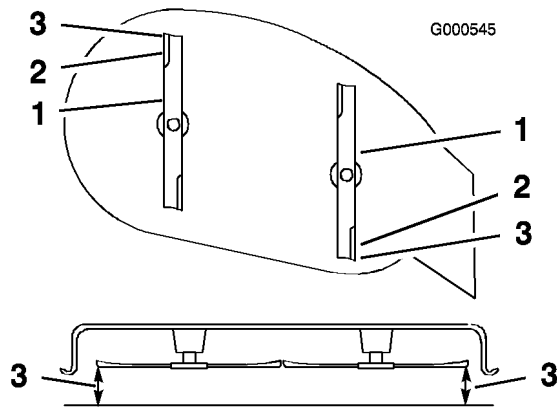


Bild 45

1. Messer vorne bis hinten
2. Äußere Schnittkanten
3. Hier messen

11. Nehmen Sie für das Einstellen der Schnittmesserneigung in Längsrichtung die Sicherungsmuttern ab. Drehen Sie dann die Einstellmutter vorne am Mähwerk (Bild 46).

12. Ziehen Sie zum Anheben der Mähwerkvorderseite die Sicherungsmuttern fest. Lockern Sie zum Absenken der Mähwerkvorderseite die Einstellmutter.

13. Prüfen Sie, nachdem beide Einstellmutter gleichmäßig eingestellt worden sind, erneut die Schnittmesserneigung in Längsrichtung. Fahren Sie mit der Einstellung der Mutter fort, bis die vordere Schnittmesserspitze um 1,6-7,9 mm tiefer liegt als die hintere Spitze (Bild 46).

Hinweis: Stellen Sie nach dem Einstellen der Einstellmuttern sicher, dass die Stützstangen kein Spiel aufweisen (Bild 47). Ziehen Sie die Stangen fest, wenn ein Spiel vorhanden ist (Bild 46).

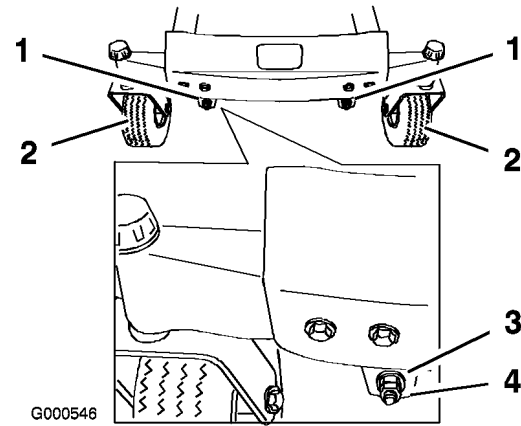


Bild 46

1. Sicherungsmuttern und Einstellmutter
2. Vorderreifen
3. Einstellmutter
4. Sicherungsmutter

14. Ziehen Sie die Sicherungsmuttern fest, wenn die Schnittmesserneigung in Längsrichtung korrekt ist. Prüfen Sie dann das Niveau des Schnittmessers noch einmal von Seite zu Seite; siehe Seitliches Nivellieren des Mähwerks.

Entfernen des Mähwerks

Hinweis: Merken Sie sich vor dem Entfernen des Mähwerks, welche Löcher in den Nivellierhalterungen verwendet werden (Bild 48).

1. Stellen Sie die Maschine auf einer ebenen Fläche ab und kuppeln Sie den Zapfwellenantriebsschalter aus.
2. Schieben Sie die Fahrtriebshebel in die Bremsstellung, stellen Sie den Motor ab, ziehen Sie den Schüssel ab und verlassen Sie erst den Sitz, wenn alle beweglichen Teile zum Stillstand gekommen sind.
3. Senken Sie den Schnitthöhenhebel in seine niedrigste Stellung ab.
4. Nehmen Sie an jeder Seite des Mähwerks den Splint und den Lastösenbolzen aus der vorderen Stützstange (Bild 47).

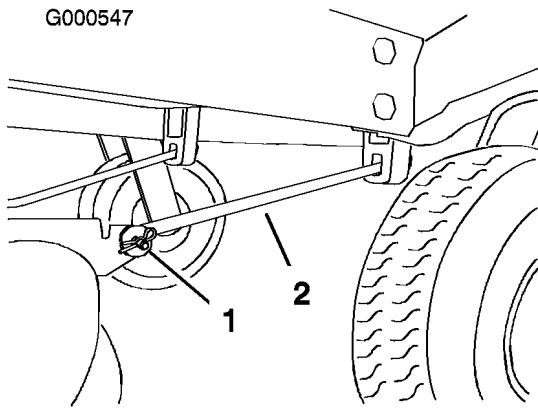


Bild 47

1. Splint und Lastösenbolzen 2. Stützstange

5. Entfernen Sie den Splint und die Scheibe von der Einstellstange (Bild 48) an jeder Seite des Mähwerks.
6. Entfernen Sie den Splint und die Scheibe von den Mähwerk-Nivellierhalterungen (Bild 48). Merken Sie sich das Loch, in dem die Nivellierhalterung befestigt ist, für den Wiederausbau. Schieben Sie die Bügel vom Montagestift herunter.

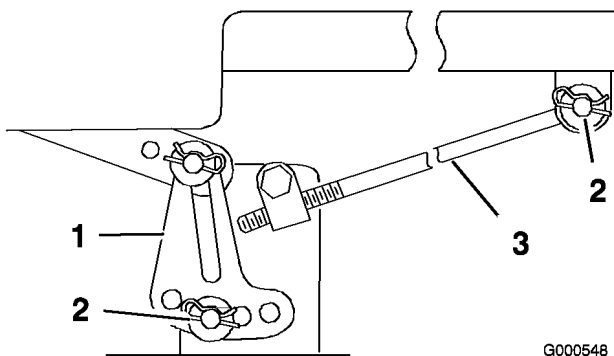


Bild 48

Nivellierhalterung – 38 Zoll Modell ist abgebildet

1. Nivellierhalterung 3. Einstellstange
2. Splint und Scheibe

7. Schieben Sie das Mähwerk nach hinten, um den Mähwerkriemen von der Motorriemenscheibe zu entfernen.
8. Schieben Sie das Mähwerk unter der Maschine heraus.

Hinweis: Bewahren Sie alle Teile für den Wiederausbau auf.

Warten des Mähwerkriemens

Prüfen des Riemens

Prüfen Sie sämtliche Treibriemen alle 100 Stunden.

Prüfen Sie die Riemen auf Risse, zerfranste Ränder, Versengungsanzeichen und irgendwelche anderen Defekte. Tauschen Sie beschädigte Riemen aus.

Austauschen des Mähwerk-Treibriemens

Das Quietschen des Riemens, wenn er sich dreht, das Schlüpfen der Messer beim Mähen, zerfranste Ränder, Versengen und Risse – dies alles sind Hinweise auf einen abgenutzten Mähwerk-Treibriemen. Tauschen Sie den Mähwerk-Treibriemen aus, wenn Sie einen dieser Umstände feststellen.

1. Stellen Sie die Maschine auf einer ebenen Fläche ab und kuppeln Sie den Zapfwellenantriebsschalter aus.
2. Schieben Sie die Fahrtriebshebel in die Bremsstellung, stellen Sie den Motor ab, ziehen Sie den Schlüssel ab und verlassen Sie erst den Sitz, wenn alle beweglichen Teile zum Stillstand gekommen sind.
3. Stellen Sie die Schnitthöhe auf die Stellung A (38 mm).
4. Nehmen Sie die Riemenabdeckung über die äußeren Spindeln ab und lösen Sie die Riemenführung (Bild 49).

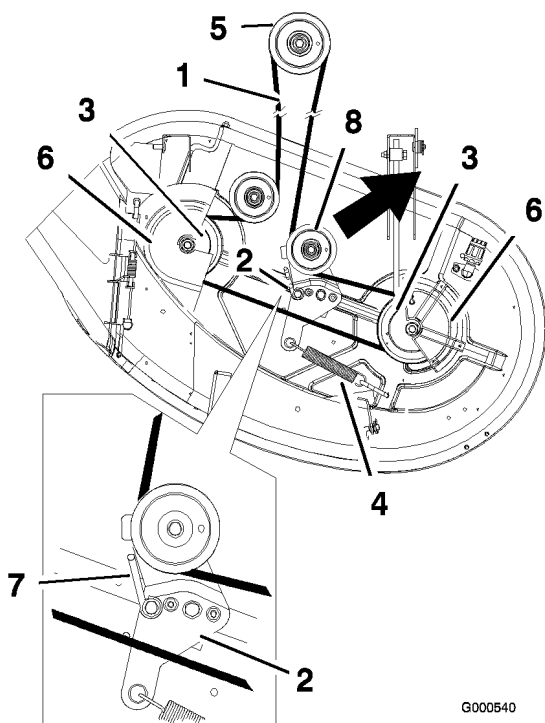


Bild 49

- | | |
|-------------------|-----------------------|
| 1. Mähwerkriemen | 5. Motorriemenscheibe |
| 2. Spannarm | 6. Riemenabdeckung |
| 3. Äußere Scheibe | 7. Riemenführung |
| 4. Feder | 8. Spannscheibe |

- Ziehen Sie die Spannscheibe in die in Bild 49 angegebene Richtung und rollen den Riemen von den Scheiben ab.

!

Die Feder steht im eingebauten Zustand unter Spannung und kann Verletzungen verursachen.

Passen Sie beim Entfernen der Feder auf.

- Legen Sie den neuen Riemen um die Motor- und Mähwerkspannscheiben (Bild 49).
- Ziehen Sie die Spannscheibe in die in Bild 49 angegebene Richtung und verlegen den Riemen um die andere Spannscheibe (Bild 49).
- Drehen Sie die Riemenführung auf dem Spannarm zur Riemenscheibe, bis sie stoppt (Bild 49).
- Ziehen Sie die Riemenführungsschraube fest (Bild 49).
- Bringen Sie die Riemenabdeckungen an den äußeren Spindeln wieder an.

Montieren des Mähwerks

- Stellen Sie die Maschine auf einer ebenen Fläche ab und kuppeln Sie den Zapfwellenantriebsschalter aus.
- Schieben Sie die Fahrtriebshebel in die Bremsstellung, stellen Sie den Motor ab, ziehen Sie den Schlüssel ab und verlassen Sie erst den Sitz, wenn alle beweglichen Teile zum Stillstand gekommen sind.
- Schieben Sie das Mähwerk unter die Maschine.
- Senken Sie den Schnitthöhenhebel in seine niedrigste Stellung ab.
- Befestigen Sie die Einstellstange an jeder Seite des Mähwerks mit der Scheibe und dem Splint an der Maschine (Bild 48).
- Schieben Sie die Nivellierhalterungen auf die Befestigungsstifte und befestigen Sie die Halterungen mit den Scheiben und Splints ab (Bild 48).
- Befestigen Sie die vorderen Stützstangen mit den Lastösenbolzen und Splints an der Maschine (Bild 47).
- Montieren Sie den Mähwerkriemen auf die Motorriemenscheibe; siehe Austauschen des Mähwerk-Treibriemens.

Austauschen des Ablenkblechs

!

Ein nicht abgedeckter Auswurfkanal kann zum Ausschleudern von Gegenständen auf den Fahrer oder Unbeteiligte führen. Das kann schwere Verletzungen zur Folge haben. Außerdem könnte es auch zum Kontakt mit dem Messer kommen.

Setzen Sie den Rasenmäher nur dann ein, wenn Sie ein Abdeckblech, eine Mulchplatte oder einen Auswurfkanal mit Fangvorrichtung montiert haben.

- Machen Sie die in Bild 50 gezeigten Teile ausfindig.
- Nehmen Sie die Mutter (3/8 Zoll) aus der Stange unter dem Mähwerk ab (Bild 50).

3. Schieben Sie die Stange aus dem kurzen Vorsprung, der internen Sicherungsscheibe, der Feder und dem Ablenklech (Bild 50). Entfernen Sie defekte oder abgenutzte Ablenkleche.
4. Setzen Sie das Ablenklech und die interne Sicherungsscheibe wieder ein (Bild 50).
5. Schieben Sie die Stange mit dem geraden Ende durch die hintere Ablenklechhalterung.
6. Setzen Sie die Feder mit den Enddrähten nach unten auf die Stange, zwischen die Ablenklechhalterungen. Schieben Sie die Stange durch die zweite Ablenklechhalterung und die interne Sicherungsscheibe (Bild 50).
7. Schieben Sie die Stange vorne am Ablenklech in den kurzen Vorsprung am Mähwerk. Befestigen Sie das hintere Stangenende mit einer Mutter (3/8 Zoll) am Mähwerk (Bild 50).

Wichtig: Das Ablenklech muss in der abgesenkten Stellung unter Federdruck stehen. Heben Sie das Ablenklech hoch, um nachzuprüfen, ob es vollständig in die abgesenkte Stellung zurückspringt.

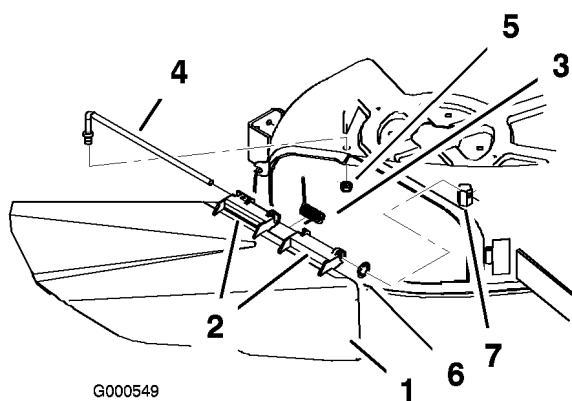


Bild 50

- | | |
|------------------------|---------------------|
| 1. Ablenklech | 5. Mutter 3/8 Zoll |
| 2. Ablenklechhalterung | 6. O-Ring aus Gummi |
| 3. Feder | 7. Kurzer Vorsprung |
| 4. Stange | |

Reinigung

Waschen der Unterseite des Mähwerks

Waschen Sie die Mähwerkunterseite nach jedem Einsatz, um Gräserückstände zu beseitigen, damit

das Mulchen verbessert und das Schnittgut besser auf dem Rasen verteilt werden kann.

1. Stellen Sie die Maschine auf einer ebenen Fläche ab und kuppeln Sie den Zapfwellenantriebsschalter aus.
2. Schieben Sie die Fahrtriebshebel in die Bremsstellung, stellen Sie den Motor ab, ziehen Sie den Schlüssel ab und verlassen Sie erst den Sitz, wenn alle beweglichen Teile zum Stillstand gekommen sind.
3. Montieren Sie die Schlauchkupplung auf die Kupplung am Mähwerk-Spülanschluss und drehen Sie das Wasser mit starkem Druck auf (Bild 51).

Hinweis: Überziehen Sie den O-Ring des Spülanschlusses mit Vaseline, damit die Kupplung besser rutscht und der O-Ring geschützt wird.

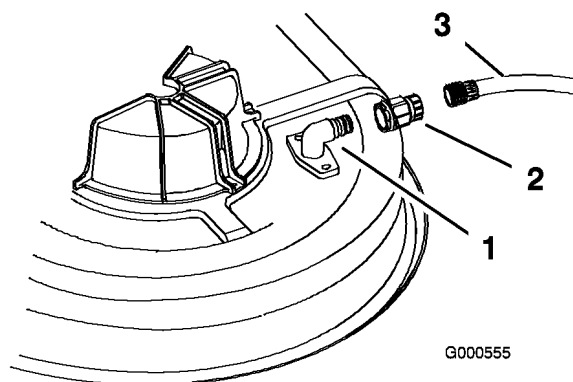


Bild 51

- | | |
|------------------|-------------|
| 1. Spülanschluss | 3. Schlauch |
| 2. Kupplung | |

4. Senken Sie das Mähwerk auf die niedrigste Schnitthöhe ab.
5. Setzen Sie sich auf den Sitz und lassen Sie den Motor an. Kuppeln Sie den Zapfwellenantriebsschalter ein und lassen Sie das Mähwerk ein bis drei Minuten lang laufen.
6. Kuppeln Sie den Zapfwellenantriebsschalter aus, stellen Sie den Motor ab und ziehen Sie den Zündschlüssel ab. Warten Sie den Stillstand aller Teile ab.
7. Stellen Sie das Wasser ab und schließen die Kupplung vom Spülanschluss ab.

Hinweis: Wenn das Mähwerk nach einer Wäsche noch nicht sauber ist, weichen Sie es 30 Minuten lang ein. Wiederholen Sie dann die Reinigung.

8. Lassen Sie das Mähwerk noch einmal ein bis drei Minuten lang laufen, um das meiste Wasser abzuschleudern.



Bei einem gebrochenen oder fehlenden Spülanschluss können Sie oder andere Personen von aufgeworfenen Gegenständen getroffen werden oder mit dem Schnittmesser in Berührung kommen. Ausgeschleuderte Gegenstände und die Berührung mit dem Schnittmesser können zu Verletzungen oder zum Tod führen.

- Tauschen Sie einen zerbrochenen oder fehlenden Spülanschluss sofort aus, bevor Sie das Mähwerk erneut einsetzen.
- Verschließen Sie alle Löcher am Mähwerk mit Schrauben und Sicherungsmuttern.
- Stecken Sie Ihre Hände und Füße niemals unter das Mähwerk oder durch Öffnungen im Mähwerk.

Einlagerung

Reinigung und Einlagerung

1. Kuppeln Sie den Zapfwellenantriebsschalter aus, aktivieren Sie die Feststellbremse, stellen Sie den Motor ab und ziehen Sie den Zündschlüssel ab.
2. Entfernen Sie Schnittgut und Schmutz von den äußeren Teilen der Maschine, insbesondere vom Motor. Entfernen Sie Schmutz und Häcksel außen an den Zylinderkopfrippen des Motors und am Gebläsegehäuse.

Wichtig: Sie können die Maschine mit einem milden Reinigungsmittel und Wasser waschen. Waschen Sie die Maschine nicht mit einem Hochdruckreiniger. Vermeiden Sie den Einsatz von zu viel Wasser, insbesondere in der Nähe des Armaturenbretts, des Motors, der Hydraulikpumpen und -motoren.

3. Warten Sie den Luftfilter, siehe „Warten des Luftfilters“ auf Warten des Motors, Seite 26.
4. Fetten und ölen Sie die Maschine ein, siehe Schmierung, Seite 25.
5. Wechseln Sie das Öl im Kurbelgehäuse und den Filter; siehe „Warten des Motoröls“ unter Warten des Motors, Seite 26.
6. Prüfen Sie den Reifendruck, siehe „Prüfen des Reifendrucks“, Warten des Antriebssystems, Seite 34.
7. Laden Sie die Batterie auf, siehe „Warten der Batterie“ auf Warten der elektrischen Anlage, Seite 31.
8. Prüfen Sie den Messerzustand, siehe „Warten der Schnittmesser“ auf Warten des Mähwerks, Seite 34.
9. Bereiten Sie die Maschine bei Stilllegung länger als 30 Tage zur Einlagerung vor. Bereiten Sie die Maschine wie folgt für die Einlagerung vor:
10. Geben Sie einen Stabilisator auf Mineralölbasis zum Benzin im Tank. Befolgen Sie dabei die Mischanweisungen des Herstellers des Stabilisators. Verwenden Sie keinen Stabilisator auf Alkoholbasis (Ethanol oder Methanol).

Hinweis: Ein Stabilisator wirkt am effektivsten, wenn er frischem Benzin beigemischt und ständig verwendet wird.

Lassen Sie den Motor laufen, um den stabilisierten Kraftstoff in der Kraftstoffanlage zu verteilen (5 Minuten).

Stellen Sie den Motor ab, lassen ihn abkühlen und den Kraftstoff aus dem Tank ablaufen; siehe „Entleeren des Kraftstofftanks“ unter Warten der Kraftstoffanlage, Seite 30.

Lassen Sie den Motor erneut an und lassen Sie ihn laufen, bis er abstellt.

Betätigen Sie den Choke oder die Kaltstarthilfe. Starten Sie den Motor und lassen ihn laufen, bis er nicht mehr anspringt. Betätigen Sie ggf. mehrere Male die Kaltstarthilfe, um sicherzustellen, dass kein Kraftstoff im Kaltstarthilfesystem zurückbleibt.

Entsorgen Sie Kraftstoff vorschriftsmäßig. Das Recycling sollte den örtlichen Vorschriften entsprechen.

Wichtig: Lagern Sie stabilisiertes Benzin nicht länger als 90 Tage ein.

11. Entfernen und untersuchen Sie die Zündkerze(n). Siehe „Warten der Zündkerze“ unter Warten des Motors, Seite 26. Gießen Sie bei abgenommener Zündkerze zwei Esslöffel Motoröl in die Zündkerzenöffnung. Lassen Sie dann den Motor mit dem Elektrostarter an, um das Öl im Zylinder zu verteilen. Setzen Sie die Zündkerzen wieder ein. Setzen Sie der Zündkerze nicht den -stecker auf.
12. Entfernen Sie alle Schmutz- und Schnittgutrückstände von der Mähwerkoberseite.
13. Schaben Sie starke Schnittgut- und Schmutzablagerungen von der Unterseite des Mähwerks ab und waschen Sie das Mähwerk dann mit einem Gartenschlauch.
14. Prüfen Sie den Zustand der Fahrtriebs- und der Mähwerk-Treibriemen.
15. Prüfen Sie alle Muttern und Schrauben und ziehen diese bei Bedarf an. Reparieren Sie alle beschädigten und defekten Teile oder wechseln sie aus.
16. Bessern Sie alle zerkratzten oder abgeblättern Metalflächen aus. Die passende Farbe erhalten Sie bei Ihrem Vertragshändler.
17. Lagern Sie die Maschine in einer sauberen, trockenen Garage oder an einem anderen geeigneten Ort ein. Ziehen Sie den

Zündschlüssel ab und bewahren Sie ihn an einem Ort auf, den Sie sich gut merken können. Decken Sie die Maschine ab, damit sie geschützt ist und nicht verstaubt.

Fehlersuche und -behebung

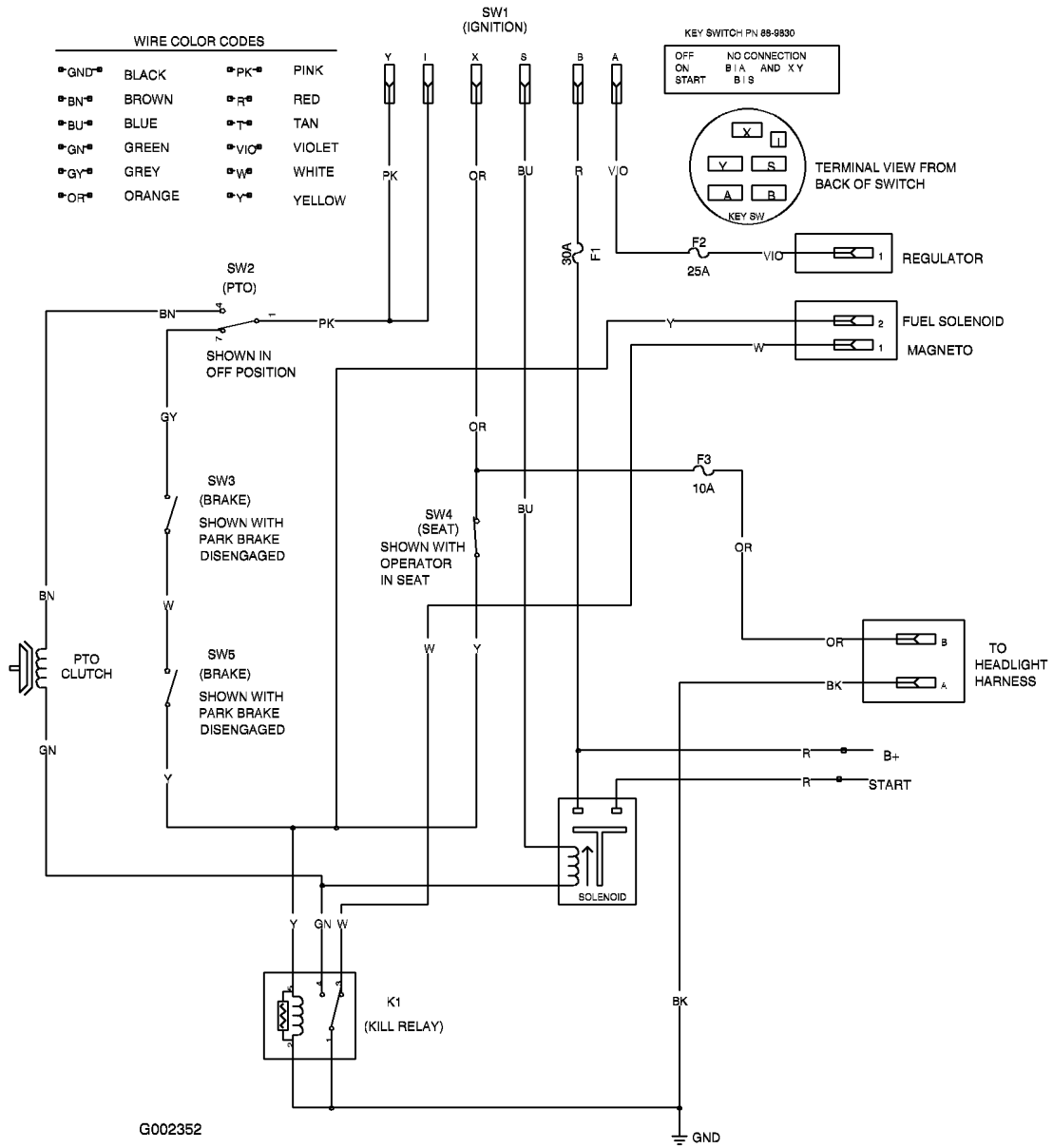
Problem	Mögliche Ursache	Behebungsmaßnahme
Der Motor wird zu heiß.	<ol style="list-style-type: none"> 1. Der Motor wird zu stark belastet. 2. Es befindet sich zu wenig Öl im Kurbelgehäuse. 3. Die Kühlrippen und Luftwege unter dem Gebläsegehäuse sind verstopft. 4. Der Luftfilter ist verschmutzt. 5. Es befindet sich Schmutz, Wasser oder zu alter Kraftstoff in der Kraftstoffanlage. 	<ol style="list-style-type: none"> 1. Reduzieren Sie die Fahrgeschwindigkeit. 2. Füllen Sie Öl nach. 3. Entfernen Sie die Verstopfungen von den Kühlrippen und aus den Luftwegen. 4. Reinigen Sie den Luftfiltereinsatz oder tauschen ihn aus. 5. Setzen Sie sich mit einem offiziellen Toro Vertragshändler in Verbindung.
Der Anlasser läuft nicht.	<ol style="list-style-type: none"> 1. Der Zapfwellenantriebschalter ist eingekuppelt. 2. Die Fahrtriebshebel befinden sich nicht in der Bremsstellung. 3. Der Fahrer sitzt nicht auf dem Sitz. 4. Die Batterie ist leer. 5. Elektrische Anschlüsse sind korrodiert oder locker. 6. Eine Sicherung ist durchgebrannt. 7. Ein Relais oder Schalter ist defekt. 	<ol style="list-style-type: none"> 1. Kuppeln Sie den Zapfwellenantriebschalter aus. 2. Bewegen Sie die Fahrtriebshebel in die Bremsstellung. 3. Nehmen Sie auf dem Sitz Platz. 4. Laden Sie die Batterie. 5. Überprüfen Sie die elektrischen Anschlüsse auf guten Kontakt. 6. Tauschen Sie die Sicherung aus. 7. Wenden Sie sich an den Toro Vertragshändler.

Problem	Mögliche Ursache	Behebungsmaßnahme
<p>Der Motor springt nicht an, springt nur schwer an oder stellt ab.</p>	<ol style="list-style-type: none"> 1. Der Kraftstofftank ist leer. 2. Der Kraftstoffhahn ist geschlossen. 3. Der Choke ist nicht aktiviert. 4. Der Luftfilter ist verschmutzt. 5. Der/die Zündkerzenstecker ist locker oder von der Kerze entfernt. 6. Die Zündkerze(n) ist/sind korrodiert, verrußt oder hat/haben den falschen Elektrodenabstand. 7. Der Kraftstofffilter ist verschmutzt. 8. Es befindet sich Schmutz, Wasser oder zu alter Kraftstoff in der Kraftstoffanlage. 9. Im Tank befindet sich der falsche Kraftstoff. 10. Es befindet sich zu wenig Öl im Kurbelgehäuse. 	<ol style="list-style-type: none"> 1. Füllen Sie den Kraftstofftank auf. 2. Öffnen Sie den Kraftstoffhahn. 3. Bewegen Sie den Chokehebel auf „Ein“. 4. Reinigen Sie den Luftfiltereinsatz oder tauschen ihn aus. 5. Bringen Sie den/die Stecker an der/den Zündkerze(n) an. 6. Installieren Sie (eine) neue Zündkerze(n) mit dem richtigen Elektrodenabstand. 7. Tauschen Sie den Kraftstofffilter aus. 8. Wenden Sie sich an den Toro Vertragshändler. 9. Lassen Sie den Kraftstoff ablaufen und betanken die Maschine mit dem korrekten Kraftstoff. 10. Füllen Sie Öl nach.

Problem	Mögliche Ursache	Behebungsmaßnahme
Der Motor verliert an Leistung.	<ol style="list-style-type: none"> 1. Der Motor wird zu stark belastet. 2. Der Luftfilter ist verschmutzt. 3. Es befindet sich zu wenig Öl im Kurbelgehäuse. 4. Die Kühlrippen und Luftwege unter dem Gebläsegehäuse sind verstopft. 5. Die Zündkerze(n) ist/sind korrodiert, verrußt oder hat/haben den falschen Elektrodenabstand. 6. Die Entlüftungsöffnung im Tankdeckel ist geschlossen. 7. Der Kraftstofffilter ist verschmutzt. 8. Es befindet sich Schmutz, Wasser oder zu alter Kraftstoff in der Kraftstoffanlage. 9. Im Tank befindet sich der falsche Kraftstoff. 	<ol style="list-style-type: none"> 1. Reduzieren Sie die Fahrgeschwindigkeit. 2. Reinigen Sie den Luftfiltereinsatz. 3. Füllen Sie Öl nach. 4. Entfernen Sie die Verstopfungen von den Kühlrippen und aus den Luftwegen. 5. Installieren Sie (eine) neue Zündkerze(n) mit dem richtigen Elektrodenabstand. 6. Öffnen Sie die Entlüftungsöffnung im Tankdeckel. 7. Tauschen Sie den Kraftstofffilter aus. 8. Wenden Sie sich an den Toro Vertragshändler. 9. Lassen Sie den Kraftstoff ablaufen und betanken die Maschine mit dem korrekten Kraftstoff.
Die Maschine fährt nicht.	<ol style="list-style-type: none"> 1. Die Fahrtriebsriemen sind abgenutzt, locker oder gerissen. 2. Die Fahrtriebsriemen sind von der Riemenscheibe gerutscht. 	<ol style="list-style-type: none"> 1. Wenden Sie sich an den Toro Vertragshändler. 2. Wenden Sie sich an den Toro Vertragshändler.

Problem	Mögliche Ursache	Behebungsmaßnahme
Es kommt zu ungewöhnlichen Vibrationen.	<ol style="list-style-type: none"> 1. Die Motorbefestigungsschrauben sind locker. 2. Die Motorriemenscheibe, Spannscheibe oder Messerriemenscheibe ist locker. 3. Die Motorriemenscheibe ist beschädigt. 4. Die Schnittmesser sind verbogen oder nicht ausgewuchtet. 5. Die Messerbefestigungsschraube ist locker. 6. Die Messerspindel ist verbogen. 	<ol style="list-style-type: none"> 1. Ziehen Sie die Schrauben fest. 2. Ziehen Sie die zutreffende Riemenscheibe fest. 3. Wenden Sie sich an den Toro Vertragshändler. 4. Montieren Sie neue Schnittmesser. 5. Ziehen Sie die Schraube fest. 6. Wenden Sie sich an den Toro Vertragshändler.
Ungleichmäßige Schnitthöhe.	<ol style="list-style-type: none"> 1. Das/die Schnittmesser ist/sind stumpf. 2. Das/die Schnittmesser ist/sind verbogen. 3. Das Mähwerk ist nicht nivelliert. 4. Ein Antiskalpierrad ist falsch eingestellt. 5. Die Unterseite des Mähwerks ist schmutzig. 6. Falscher Reifendruck. 7. Die Messerspindel ist verbogen. 	<ol style="list-style-type: none"> 1. Schärfen Sie das/die Messer. 2. Montieren Sie neue Schnittmesser. 3. Nivellieren Sie das Mähwerk seitlich und in Längsrichtung. 4. Stellen Sie die Höhe des Antiskalpierrads ein. 5. Reinigen Sie die Unterseite des Mähwerks. 6. Stellen Sie den Reifendruck ein. 7. Wenden Sie sich an den Toro Vertragshändler.
Die Schnittmesser drehen sich nicht.	<ol style="list-style-type: none"> 1. Der Treibriemen ist abgenutzt, locker oder gerissen. 2. Der Treibriemen ist von der Riemenscheibe gerutscht. 3. Der Mähwerk-Treibriemen ist abgenutzt, locker oder gerissen. 	<ol style="list-style-type: none"> 1. Bringen Sie einen neuen Treibriemen an. 2. Bringen Sie den Treibriemen an und prüfen die jeweilige Position der Einstellwellen und der Riemenführungen. 3. Bringen Sie einen neuen Mähwerk-Treibriemen an.

Schaltbilder



Elektrisches Schaltbild (Rev. B)



Count on it.