



Groundsmaster 328–D

Tractie-eenheden met 2-wiel- en 4-wielaandrijving

Modelnr. 30626 – 250000001 en hoger

Modelnr. 30627 – 250000001 en hoger

Modelnr. 30630 – 250000001 en hoger

Modelnr. 30631 – 250000001 en hoger

Gebruikershandleiding





Waarschuwing



De uitlaatgassen van de motor van dit product bevatten chemische stoffen waarvan bekend is dat ze kanker, geboortefwijkingen of andere schade aan de voortplantingsorganen kunnen veroorzaken.

Belangrijk De motor van dit product is niet uitgerust met een vonkenvanger. Als de machine wordt gebruikt in een bosgebied of op een met dicht struikgewas of gras begroeid terrein zoals omschreven in CPRC 4126, handelt de bestuurder in strijd met de bepalingen van de Wet op de Openbare Hulpbronnen (Public Resources Code), Afdeling 4442, van de Staat Californië. In andere landen of staten kunnen soortgelijke wetten van kracht zijn.

Inhoud

	Blz.
Inleiding	3
Veiligheid	3
Veilige bediening	4
Veilige Bediening Toro Zitmaaiers	6
Geluidsniveau	7
Geluidsdruk	7
Trillingsniveau	7
Veiligheids- en instructiestickers	8
Specificaties	13
Algemene specificaties	13
Afmetingen en gewicht (ongeveer)	14
Optionele apparatuur	15
Montage	16
Losse onderdelen	16
Stuurcilinder monteren (uitsluitend modellen 30627 en 30631)	17
De spoorstang monteren (uitsluitend modellen 30627 en 30631)	17
Achterbumper monteren (uitsluitend modellen 30627 en 30631)	17
Achter- en voorwielen monteren	17
Stuurwiel monteren	18
De accu uit het chassis verwijderen	18
De stoel monteren	18
De veiligheidsgordel monteren	20
Montage van de rolbeugel	20
De tractie-eenheid van de pallet duwen	20
Accu in gebruik nemen en opladen	21
De accu in het chassis monteren	22
De kogelverbinding plaatsen en de hefcilinder aansluiten	22
Bandenspanning controleren	23

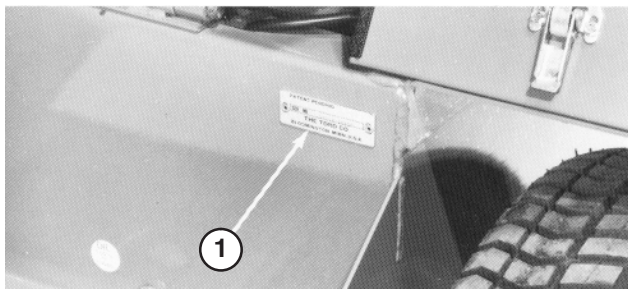
	Blz.
Torsie van de moeren van de voorwielen controleren	23
De machine smeren	23
Achtergewichten monteren	24
Vóór het gebruik	25
Kapsteun (uitsluitend modellen 30626 en 30627)	25
Carteroliepeil controleren	25
Brandstoftank vullen	26
Het koelsysteem controleren	26
Hydraulische vloeistof controleren	26
De hydraulische vloeistof controleren	27
De achteras controleren	27
Smeerolie van tweerichtingskoppeling controleren (uitsluitend modellen 30627 en 30631)	28
Gebruiksaanwijzing	28
Bedieningsorganen	28
Starten en stoppen van de motor	31
Brandstofsysteem ontlichten	31
De interlockschakelaars controleren	32
De tractie-eenheid duwen of slepen	32
Gebruikseigenschappen	33
Onderhoud	34
Aanbevolen onderhoudsschema	34
Controlelijst Dagelijks Onderhoud	35
De machine smeren	36
Algemeen onderhoud van het luchtfilter	37
Onderhoud van het luchtfilter	37
Radiateur en scherm reinigen	38
Motorolie verversen en filter vervangen	38
Onderhoud van het brandstofsysteem	39
Injectors ontlichten	40
Radiateur en scherm reinigen	40
Koelvloeistof verversen	40
Onderhoud van de riemen van de motor	41
De gashendel afstellen	42
De bedieningsstang van de tractie afstellen	42
Frictiewiel van tractiepedaal afstellen	43
De tractieaandrijving afstellen voor de neutraalstand	43
De interlockschakelaar van de tractie afstellen ...	43
Aftakasschakelaar vervangen	44
Spanning van drijfriem van aftakas controleren ...	44
De interlockschakelaar van de parkeerrem afstellen	45
De hendel van stuurverstelling afstellen	45
Toespoor achterwielen afstellen (uitsluitend modellen 30627 en 30631)	45
Toespoor achterwielen afstellen (uitsluitend modellen 30626 en 30630)	46

	Blz.
De lagere van de achterwielen afstellen (uitsluitend modellen 30626 en 30630)	46
Remmen afstellen	47
Hydraulische filter vervangen	48
Hydraulische vloeistof verversen	48
Smeerolie van de achteras verversen	49
Smeerolie van tweerichtingskoppeling verversen (uitsluitend modellen 30627 en 30631)	50
Zekeringen	50
Onderhoud van de accu	50
Hydraulisch schema (uitsluitend modellen 30627 en 30631)	51
Hydraulisch schema (uitsluitend modellen 30626 en 30630)	52
Elektrisch schema (uitsluitend modellen 30627 en 30631)	53
Elektrisch schema (uitsluitend modellen 30626 en 30630)	54
Winterstalling	55
Tractie-eenheid	55
Motor	55
De Algemene Garantie bepalingen voor Toro-producten	56

Inleiding

Lees deze handleiding zorgvuldig, zodat u weet hoe u de machine op de juiste wijze kunt gebruiken en onderhouden. De informatie in deze handleiding kan u en anderen helpen letsel en schade te voorkomen. Hoewel Toro veilige producten ontwerpt en fabriceert, blijft u verantwoordelijk voor het juiste en veilige gebruik van de machine.

Als u service, originele Toro-onderdelen of aanvullende informatie nodig hebt, kunt u contact opnemen met een erkende Service Dealer of met de klantenservice van Toro. U dient hierbij altijd het modelnummer en het serienummer van het product te vermelden. De locatie van het plaatje met het modelnummer en het serienummer van het product is aangegeven op Figuur 1.



Figuur 1

1. Locatie van het modelnummer en het serienummer.

U kunt het modelnummer en het serienummer noteren in de ruimte hieronder:

Modelnr.: _____
Serienr.: _____

In deze handleiding is een systeem gebruikt om mogelijke gevaren aan te duiden en u te attenderen op bijzondere aanwijzingen om lichamelijk (mogelijk dodelijk) letsel van u en anderen te voorkomen. De termen **Gevaar**, **Waarschuwing** en **Voorzichtig** duiden de mate van het risico aan. Ga als regel altijd voorzichtig te werk.

Gevaar duidt op een zeer gevaarlijke situatie die ernstig letsel of de dood tot gevolg *zal* hebben wanneer de veiligheidsvoorschriften niet in acht worden genomen.

Waarschuwing duidt op een gevaarlijke situatie die ernstig letsel of de dood tot gevolg *kan* hebben wanneer de veiligheidsvoorschriften niet in acht worden genomen.

Voorzichtig duidt op een gevaarlijke situatie die licht letsel tot gevolg kan hebben wanneer de veiligheidsvoorschriften niet in acht worden genomen.

Er worden in deze handleiding nog twee woorden gebruikt om u op belangrijke informatie te wijzen. **Belangrijk** attendeert u op bijzondere technische informatie en **Opmerking:** duidt algemene informatie aan die uw bijzondere aandacht verdient.

Veiligheid

De modellen 30630 en 30631 voldoen minstens aan CEN-norm EN 836:1997, ISO-norm 5395:1990 en de B71.4-1999 specificaties van het American National Standards Institute (ANSI), van kracht op het moment van productie als de gewichten worden gemonteerd volgens de tabel op blz. 24.

De modellen 30626 en 30627 voldoen minstens aan de B71.4-1999 specificaties van het American National Standards Institute (ANSI), van kracht op het moment van productie als de gewichten worden gemonteerd volgens de tabel op blz. 24.

Opmerking: Indien de machine wordt gebruikt in combinatie met werktuigen van andere fabrikanten, die niet zijn gecertificeerd door het American National Standards Institute, zal de machine niet aan de normen voldoen.

Onjuist gebruik of onderhoud door de gebruiker of eigenaar kan letsel veroorzaken. Om het risico van letsel te vermijden, dient u zich aan de volgende veiligheidsinstructies te houden en altijd op het veiligheidssymbool te letten, dat betekent VOORZICHTIG, WAARSCHUWING of GEVAAR – "instructie voor persoonlijke veiligheid". Niet-naleving van de instructie kan leiden tot lichamelijk of dodelijk letsel.

Veilige bediening

De volgende instructies zijn ontleend aan CEN-norm EN 836:1997, ISO-norm 5395:1990 en ANSI-norm B71.4-1999.

Instructie

- Lees of raadpleeg de gebruikershandleiding en ander instructiemateriaal zorgvuldig. Zorg ervoor dat u vertrouwd raakt met de bedieningsorganen en de veiligheidssymbolen en weet hoe u de machine moet gebruiken.
- Als de bestuurder of de monteur de taal waarin de handleiding is geschreven, niet machtig is, moet de eigenaar ervoor zorgen dat deze de inhoud van het materiaal begrijpt.
- Laat kinderen of personen die de instructies niet kennen, nooit de maaimachine gebruiken of onderhoudswerkzaamheden daaraan verrichten. Plaatselijke voorschriften kunnen een minimumleeftijdsgrens voor de bediening van de machine stellen.
- Houd iedereen weg uit het gebied waarin u de machine gebruikt, in het bijzonder kinderen en huisdieren.
- Denk eraan dat de gebruiker verantwoordelijk is voor ongevallen of schade aan andere personen of hun eigendommen.
- Het is niet toegestaan passagiers te vervoeren.
- Elke bestuurder en monteur moet ervoor zorgen dat hij of zij professionele en praktische instructie krijgt. De eigenaar is verantwoordelijk voor de instructie van de gebruikers. Bij een dergelijke instructie moet de nadruk liggen op:
 - zorgvuldigheid en concentratie bij het werken met zitmaaiers;
 - als de machine op een helling begint te glijden, kan dat niet met de rem worden gecorrigeerd. De belangrijkste oorzaken voor het verliezen van de controle zijn:
 - onvoldoende grip van de wielen;
 - te snel rijden;
 - onjuist gebruik van de rem;
 - het type machine is niet geschikt voor het specifieke werk;
 - zich onvoldoende bewust zijn van de specifieke omstandigheden van het terrein, met name op hellingen;
 - onjuiste bevestiging en verdeling van lasten.
- De eigenaar/gebruiker is verantwoordelijk voor ongelukken, letsel van hemzelf/haarzelf of van anderen, en schade aan eigendom, die hij/zij kan voorkomen.

Vóór ingebruikname

- Draag tijdens het maaien altijd stevige schoenen, een lange broek, een helm, een veiligheidsbril en gehoorbescherming. Lang haar, losse kleding of sieraden kunnen worden gegrepen door bewegende onderdelen. Draag geen schoenen met open tenen en loop niet op blote voeten.
- Inspecteer het terrein waarop u de maaimachine gaat gebruiken grondig en verwijder eventuele voorwerpen die door de machine kunnen worden uitgeworpen.
- **Waarschuwing** – Brandstof is zeer ontvlambaar. Neem de volgende voorzorgsmaatregelen:
 - Bewaar brandstof uitsluitend in tanks of blikken die daarvoor speciaal zijn bedoeld.
 - Vul de brandstoftank nooit binnenshuis; tijdens het bijvullen niet roken.
 - Vul brandstof bij voordat u de motor aanzet. Nooit de dop van de brandstoftank verwijderen of brandstof bijvullen als de motor loopt of heet is.
 - Probeer de motor niet te starten als er brandstof is gemorst. Verwijder de machine dan uit de buurt van de plek waar is gemorst, en voorkom elke vorm van open vuur of vonken totdat de brandstofdampen volledig zijn verdwenen.
 - Zorg voor een goede bevestiging van afsluitdoppen van brandstoftanks en -blikken.
- Vervang defecte geluiddempers/knalpotten.
- Inspecteer het terrein om vast te stellen welke accessoires en werktuigen nodig zijn om goed en veilig te werken. Gebruik alleen door de fabrikant goedgekeurde accessoires en werktuigen.
- Controleer of de dodemansknop, de veiligheidsschakelaars en de veiligheidsschermen zijn bevestigd en naar behoren werken. Gebruik de machine uitsluitend als deze naar behoren werken.

Gebruiksaanwijzing

- Laat de motor nooit in een afgesloten ruimte lopen, omdat zich daar giftige koolmonoxidestoffen kunnen verzamelen.
- Maai uitsluitend bij daglicht of goed kunstlicht.
- Alle werktuigkoppelingen uitschakelen, versnelling in de neutraalstand zetten en de parkeerrem in werking stellen alvorens de motor te starten.
- Houd handen en voeten uit de buurt van draaiende onderdelen. Blijf altijd uit de buurt van de uitwerpopening.

- Denk eraan dat elke helling gevaarlijk is. Het rijden op met gras begroeide hellingen vereist bijzondere zorgvuldigheid. Om te voorkomen dat de machine kantelt:
 - niet plotseling stoppen of gaan rijden bij het op- en afrijden van hellingen;
 - laat de koppeling langzaam opkomen, laat de machine altijd in de versnelling rijden, vooral wanneer u een helling afrijdt;
 - houd de snelheid laag bij het rijden op hellingen en in scherpe bochten;
 - let op bulten en kuilen en andere verborgen gevaren;
 - maai nooit dwars over een helling, tenzij de maaimachine speciaal daarvoor is bedoeld.
- Let op kuilen in het terrein en andere verborgen gevaren.
- Ga zorgvuldig te werk als u lasten sleept of zware werktuigen gebruikt.
 - Gebruik uitsluitend goedgekeurde trekstangbevestigingspunten.
 - Beperk de belasting tot wat u veilig kunt beheersen.
 - Maak geen scherpe bochten. Ga zorgvuldig te werk als u achteruitrijdt.
 - Gebruik contragewicht(en) of wielgewichten, als dit in de gebruikershandleiding wordt geadviseerd.
- Let op het verkeer als u in de buurt van een weg werkt of deze oversteekt.
- Zet de maaimessen stil voordat u andere oppervlakken dan grasvelden oversteekt.
- Bij gebruik van werktuigen nooit het uitwerpkanaal naar omstanders toe richten of personen in de buurt van de in werking zijnde machine laten komen.
- Gebruik de machine nooit als schermen, afdekplaten of andere beveiligingsmiddelen zijn beschadigd of ontbreken. Zorg ervoor dat alle interlockschakelaars zijn aangebracht, correct zijn afgesteld en naar behoren werken.
- Verander de instellingen van de motor niet en voorkom overbelasting van de motor. De motor met te hoog toerental laten draaien kan de kans op lichamelijk letsel vergroten.
- Voordat u de bestuurdersplaats verlaat:
 - machine laten stoppen op een horizontaal oppervlak;
 - aftakas uitschakelen en werktuigen laten zakken;
 - versnelling in neutraalstand zetten en parkeerrem in werking stellen;
 - motor afzetten en sleuteltje uit het contact nemen.
- Schakel de aandrijving naar de werktuigen uit als u de machine transporteert of niet gebruikt.
- Zet de motor af en schakel de aandrijving naar de werktuigen uit:
 - vóór het bijvullen van brandstof;
 - voor verwijdering van de grasvanger(s);
 - voordat u de maaihoogte instelt, tenzij die vanaf de bedieningspositie kan worden ingesteld.
 - voordat u verstoppingen verwijdert;
 - voordat u de maaimachine gaat controleren, schoonmaken of werkzaamheden daaraan gaat verrichten;
 - als u een vreemd voorwerp heeft geraakt of de machine abnormaal begint te trillen. Controleer de maaimachine op beschadigingen en voer alle benodigde reparaties uit alvorens deze weer te gebruiken.
- Neem gas terug terwijl de motor uitloopt. Als de machine met een brandstofafsluitklep is uitgerust, draai deze dan dicht wanneer u klaar bent met maaien.
- Houd uw handen en voeten uit de buurt van de maaidekken.
- Kijk achterom en omlaag voordat u achteruitrijdt om er zeker van te zijn dat de weg vrij is.
- Verminder uw snelheid en wees voorzichtig als u een bocht maakt of wegen en voetpaden oversteekt. Zet de cilinders/messenkooien stil als u niet maait.
- Let op de richting van het uitwerpkanaal van de machine en laat deze naar niemand wijzen.
- Gebruik de machine niet als u onder de invloed van alcohol of drugs verkeert.
- Wees voorzichtig als u de machine inlaadt op een aanhanger of een vrachtwagen of uitlaadt.
- Wees voorzichtig bij het naderen van blinde hoeken, struiken, bomen, en andere objecten die het zicht kunnen belemmeren.

Onderhoud en stalling

- Draai alle moeren, bouten en schroeven regelmatig strak aan, zodat de machine steeds veilig in gebruik is.
- Als er zich brandstof in de tank bevindt, mag u de machine niet opslaan in een afgesloten ruimte waar brandstofdampen in contact met open vuur of vonken kunnen komen.
- Laat de motor afkoelen voordat u de maaimachine in een afgesloten ruimte stalt.



- Houd de motor, geluiddemper, accubehuizing en de brandstofopslagplaats vrij van overtollig vet, gras en bladeren om brandgevaar te verminderen.
- Controleer de grasvanger regelmatig op slijtage en mankementen.
- Zorg ervoor dat alle onderdelen in goede staat verkeren en alle bevestigingselementen en hydraulische aansluitingen stevig vastzitten. Vervang versleten of beschadigde onderdelen en stickers.
- Als het nodig is de brandstoftank af te tappen, doe dit dan buiten.
- Wees voorzichtig als u de machine afstelt, teneinde te voorkomen dat uw vingers bekneld raken tussen de draaiende messen en de vaste onderdelen van de machine.
- Let op dat bij machines met meerdere assen andere messen kunnen gaan draaien doordat u een mes draait.
- Schakel de aandrijvingen uit, laat de maaidekken neer, stel de parkeerrem in werking, zet de motor af, verwijder het contactsleuteltje en maak de bougiekabel los van de bougie. Wacht totdat alle bewegende delen tot stilstand zijn gekomen voordat u de machine afstelt, reinigt of repareert.
- Verwijder gras en rommel van de maaidekken, de aandrijvingen, de geluiddempers en de motor om brand te voorkomen. Neem gemorste olie of brandstof meteen op.
- Plaats onderdelen op kriksteunen indien dit nodig is.
- Haal voorzichtig de druk van onderdelen met opgeslagen energie.
- Maak de accukabels los en verwijder de bougie voordat u reparatiewerkzaamheden gaat verrichten. Maak eerst de minpool van de accu los en daarna de pluspool. Sluit eerst de pluspool van de accu aan en daarna de minpool.
- Wees voorzichtig als u de cilinders/messenkooien controleert. Draag handschoenen en wees voorzichtig als u onderhoudswerkzaamheden uitvoert aan de messenkooien.
- Houd uw handen en voeten uit de buurt van bewegende onderdelen. Stel indien mogelijk de machine niet af terwijl de motor loopt.
- Laad de accu op in een open, goed geventileerde ruimte; doe dit niet in de buurt van vonken en open vuur. Haal de oplader uit het stopcontact voordat u deze aansluit op of losmaakt van de accu. Draag beschermende kleding en gebruik geïsoleerd gereedschap.

Veilige Bediening Toro Zitmaaiers

De volgende lijst bevat veiligheidsinstructies die specifiek zijn toegesnedden op Toro-producten, of andere veiligheidsinstructies die niet zijn opgenomen in de CEN-, ISO- of ANSI-normen.

Dit product kan handen of voeten afsnijden en voorwerpen uitwerpen. Volg altijd alle veiligheidsinstructies op om ernstig of mogelijk dodelijk letsel te voorkomen.

Gebruik van dit product voor andere doeleinden dan deze kan gevaarlijk zijn voor de bestuurder of omstanders.

	Waarschuwing	
<p>De uitlaatgassen van de motor bevatten koolmonoxide, een reukloos, dodelijk gif.</p> <p>Laat de motor niet binnenshuis of in een afgesloten ruimte lopen.</p>		

- Zorg ervoor dat u weet hoe u de motor snel kunt afzetten.
- Draag geen tennisschoenen of gymschoenen als u de machine gebruikt.
- Het verdient aanbeveling veiligheidsschoenen en een lange broek te dragen. Dit is verplicht op grond van diverse plaatselijke veiligheidsvoorschriften en verzekeringsbepalingen.
- Wees voorzichtig als u omgaat met brandstof. Neem gemorste brandstof op.
- Controleer elke dag of de interlockschakelaars goed functioneren. Als een schakelaar defect is, moet u deze vervangen voordat u de machine gebruikt. Vervang om de twee jaar alle interlockschakelaars van het veiligheidssysteem, ongeacht of ze wel of niet naar behoren functioneren.
- Neem plaats op de bestuurdersstoel alvorens de motor te starten.
- Let goed op als u de machine gebruikt. Om te voorkomen dat u de controle over de machine verliest, moet u de volgende instructies naleven:
 - Rij niet te dicht langs bunkers, greppels, sloten of andere gevaarlijke punten.
 - Verminder de snelheid als u een scherpe bocht maakt. Vermijd plotseling stoppen en starten.
 - Als u in de buurt van een weg werkt of deze oversteekt, moet u altijd voorrang verlenen.
 - Gebruik de serviceremmen als u een helling afdalt, om de snelheid laag te houden en de machine onder controle te houden.

- De maaidekken moeten worden opgeheven als u van het ene werkgebied naar het andere rijdt.
- Raak de motor, de geluiddemper of de uitlaatpijp niet aan als de motor loopt of direct nadat u deze heeft afgezet. Deze kunnen heet zijn en brandwonden veroorzaken.
- Als de motor afslaat of de machine vaart verliest en de top van een helling niet haalt, mag u de machine nooit keren. U moet dan altijd langzaam in een rechte lijn achterwaarts de helling af rijden.
- Als er onverwachts een persoon of huisdier in of in de buurt van het maaigebied verschijnt, **moet u stoppen met maaien**. Onvoorzichtig gebruik in combinatie met de hoeken van het terrein, afkaatsingen en verkeerd geplaatste schermen kunnen leiden tot letsel als gevolg van uitgeworpen voorwerpen. Ga pas verder met maaien als er niets of niemand meer in het maaigebied is.
- Als de motor moet lopen om onderhouds- of afstelwerkzaamheden uit te voeren, moet u uw kleding, handen, voeten en andere lichaamsdelen uit de buurt van de maaidekken, werktuigen en bewegende delen, met name het rooster op de zijkant van de motor, houden. Houd iedereen op afstand.
- Ten behoeve van de veiligheid en een nauwkeurige afstelling moet u het maximale motortoerental door een erkende Toro-dealer laten controleren met een toerenteller. Maximale afgeregelde motortoerental: 2900 tpm.
- Indien belangrijke reparaties nodig zijn of hulp is vereist, moet u contact opnemen met een erkende Toro-dealer.
- Gebruik uitsluitend door Toro goedgekeurde werktuigen en onderdelen. De garantie kan komen te vervallen als werktuigen worden gebruikt die niet zijn goedgekeurd.

Onderhoud en stalling

- Zorg ervoor dat alle aansluitstukken van de hydraulische leidingen vastzitten en alle hydraulische slangen en leidingen in goede staat verkeren voordat u druk zet op het hydraulische systeem.
- Houd lichaam en handen uit de buurt van kleine lekken of spuitmonden waaruit onder hoge druk hydraulische vloeistof ontsnapt. U kunt lekken in het hydraulische systeem opsporen met behulp van karton of papier. Doe dit niet met uw handen. Hydraulische vloeistof die onder druk ontsnapt, kan voldoende kracht hebben om door de huid heen te dringen, en letsel veroorzaken. Waarschuw onmiddellijk een arts als er hydraulische vloeistof is geïnjecteerd in de huid.
- Alvorens het hydraulische systeem los te koppelen of werkzaamheden daaraan te verrichten, moet u alle druk in het systeem opheffen. Dit doet u door de motor af te zetten en de maaidekken en werktuigen neer te laten op de grond.
- Controleer regelmatig of de brandstofleidingen goed vastzitten en slijtage vertonen. Indien nodig moet u ze vastzetten of repareren.

Geluidsniveau

Deze machine heeft een geluidsniveau van 105 dBA, gebaseerd op metingen bij identieke machines volgens procedures vastgelegd in Richtlijn 2000/14/EG en de wijzigingen daarvan.

Geluidsdruk

Deze machine oefent een A-gewogen equivalente continue geluidsdruk uit op het gehoor van de bestuurder van 89 dBA, gebaseerd op metingen bij identieke machines volgens procedures vastgelegd in Richtlijn 98/37/EG en wijzigingen daarvan.

Trillingsniveau

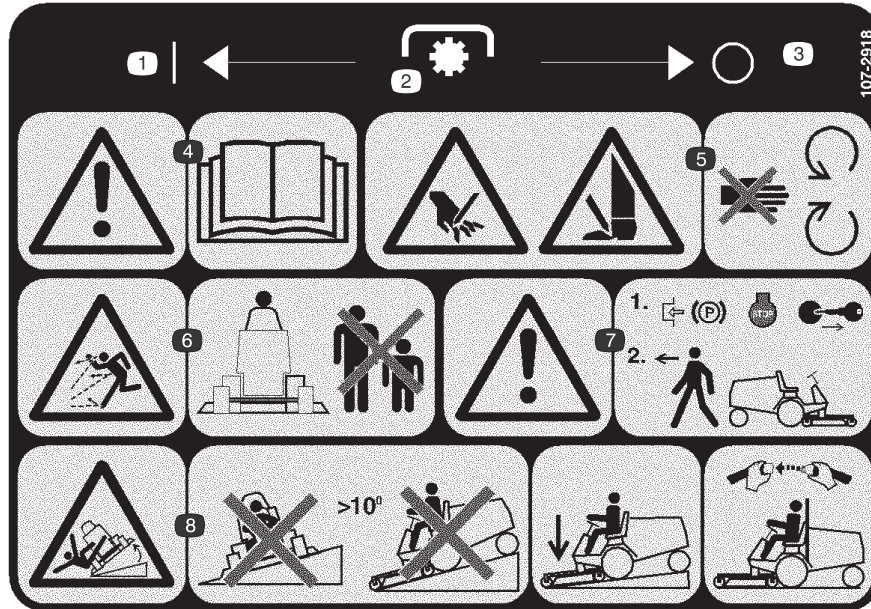
Deze machine heeft een maximaal trillingsniveau op de handen van 2,5 m/s², gebaseerd op metingen bij identieke machines volgens procedures vastgelegd in ISO 5349.

Deze machine heeft een maximaal trillingsniveau op het zitvlak van 0,5 m/s², gebaseerd op metingen bij identieke machines volgens procedures vastgelegd in ISO 2631.

Veiligheids- en instructiestickers



Veiligheidsstickers en veiligheidsinstructies zijn gemakkelijk zichtbaar voor de bestuurder en bevinden zich bij plaatsen waar gevaar kan ontstaan. Vervang alle beschadigde of verdwenen stickers.

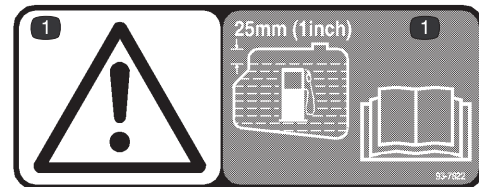


107-2918
(modellen 30630 en 30631)

1. Aan
2. Aftakas
3. Uit
4. Waarschuwing – Lees de *Gebruikershandleiding*.
5. Handen of voeten kunnen worden gesneden – Blijf uit de buurt van bewegende onderdelen.
6. De machine kan voorwerpen uitwerpen – Houd omstanders op een veilige afstand van de machine.
7. Waarschuwing – Vergrendel de parkeerrem, zet de motor af en verwijder het sleuteltje uit het contact alvorens de machine te verlaten.
8. Machine kan kantelen – Gebruik de maaimachine niet op hellingen van meer dan 10 graden; laat het maaidek neer als u een helling afrijdt, en doe de veiligheidsgordel om als de rolbeugel is gemonteerd.



27-7310
(modellen 30626 en 30627)



93-7822
(modellen 30630 en 30631)

1. Voorzichtig – Vul de brandstoftank tot 25 mm vanaf de onderkant van de vulbuis. Lees de gebruikershandleiding voor verdere instructies.



83-9150
(modellen 30626 en 30627)

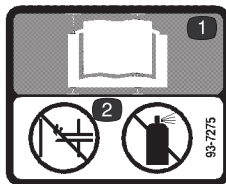


55-4300
(modellen 30626 en 30627)



93-6696
(modellen 30630 en 30631)

1. Waarschuwing – Veerbelast mechanisme. Lees de gebruikershandleiding voor verdere instructies.



93-7275
(modellen 30630 en 30631)

1. Lees de gebruikershandleiding voor verdere instructies.
2. Geen startvloeistof gebruiken.



52-1321
(modellen 30626 en 30627)



93-6680
(modellen 30630 en 30631)



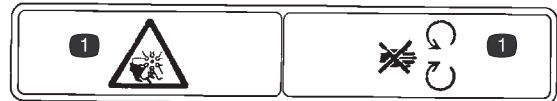
93-6686

1. Hydraulische vloeistof
2. Lees de Gebruikershandleiding.



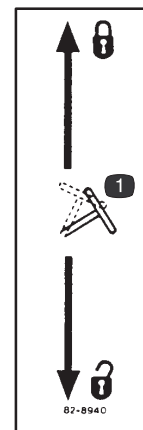
77-3100
(modellen 30626 en 30627)

1. De ventilatorbladen kunnen letsel veroorzaken – Blijf uit de buurt van bewegende onderdelen.



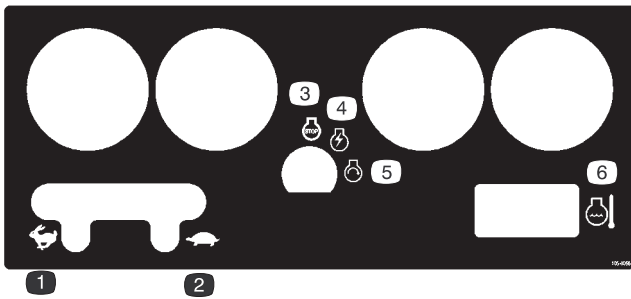
93-7272
(modellen 30630 en 30631)

1. De ventilatorbladen kunnen letsel veroorzaken – Blijf uit de buurt van bewegende onderdelen.



82-8940

1. Vergrendelt en ontgrendelt de stuurkolom.



105-0056

- | | |
|-------------------|----------------------|
| 1. Snel | 4. Motor laten lopen |
| 2. Langzaam | 5. Motor starten |
| 3. Motor afzetten | 6. Temperatuur |



93-7830

1. Voorzichtig – Lees de gebruikershandleiding voor verdere instructies.
2. Specificatie torsie van wielen

STARTING INSTRUCTIONS
(SEE OPERATOR'S MANUAL)

1. DISENGAGE POWER TAKE-OFF.
2. PLACE TRACTION DRIVE IN NEUTRAL POSITION.
3. DEPRESS BRAKE PEDAL.
4. SET THROTTLE CONTROL - HALF OPEN.
5. TURN KEY TO RUN POSITION AND WAIT UNTIL CLOW LIGHT TURNS OFF.
6. TURN KEY TO START POSITION. TO STOP, TURN KEY TO OFF POSITION AND REMOVE KEY.

IMPORTANT:
ENGINE WILL SHUT OFF AUTOMATICALLY DUE TO HIGH ENGINE TEMPERATURE. WHEN THIS HAPPENS:

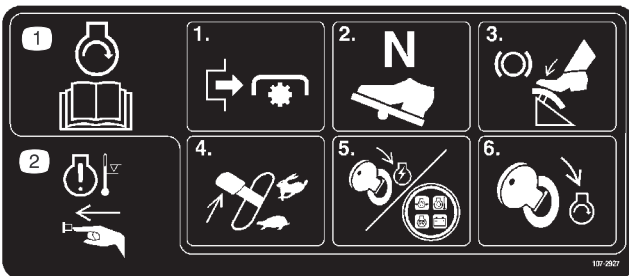
1. ALLOW ENGINE TO COOL.
2. CLEAN DEBRIS FROM FRONT OF RADIATOR.
3. CHECK COOLANT LEVEL.

CAUTION
COOLANT UNDER PRESSURE. USE CAUTION WHEN REMOVING RADIATOR CAP TO PREVENT BURNS.

4. DEPRESS HIGH TEMPERATURE RESET ON DASH.
5. RESTART ACCORDING TO STARTING INSTRUCTIONS.

READ AND UNDERSTAND OPERATOR'S MANUAL BEFORE OPERATING THIS MACHINE. REPLACEMENT MANUAL AVAILABLE BY SENDING COMPLETE MODEL NUMBER TO: THE TORO CO., 8111 LYNDALE AVE. S., BLOOMINGTON, MN 55420-1198. 105-2531

**105-2531
(modellen 30626 en 30627)**



**107-2927
(modellen 30630 en 30631)**

1. Lees de *Gebruikershandleiding* om de motor te starten: aftakas uitschakelen, de tractieaandrijving in de neutraalstand zetten, het rempedaal intrappen, de gashendel op SNEL zetten en het contactsleutelkje op AAN draaien totdat het indicatielampje van de gloeibougje gaat branden, en dit vervolgens op START draaien.
2. Om het waarschuwingssysteem voor de motortemperatuur uit te schakelen, moet u op de knop drukken.



**82-8930
(modellen 30626 en 30627)**

1. Lees de gebruikershandleiding voor verdere instructies.



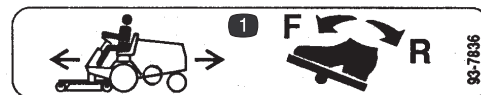
93-7831

1. Parkeerrem – Lees de gebruikershandleiding voor verdere instructies.

WARNING

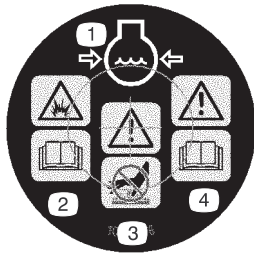
TO REDUCE THE POSSIBILITY OF ACCIDENTS, INJURY OR DEATH: CHECK PERFORMANCE OF ALL INTERLOCK SWITCHES DAILY. SEE OPERATOR'S MANUAL FOR INSTRUCTIONS. DO NOT DEFEAT INTERLOCK SYSTEM. IT IS FOR YOUR PROTECTION. 67-1710

**67-1710
(modellen 30626 en 30627)**



93-7836

1. Om de tractie-eenheid vooruit of achteruit te laten rijden, het tractiepedaal intrappen.



106-5976

1. Motorkoelvloeistof onder druk
2. Risico van explosie – Raadpleeg de *Gebruikershandleiding*.
3. Waarschuwing – Raak het hete oppervlak niet aan.
4. Waarschuwing – Lees de *Gebruikershandleiding*.

⚠ DANGER

USE EXTREME CAUTION ON HILLS AND SLOPES




TO MINIMIZE THE RISK OF INJURY OR DEATH

- ALWAYS USE SEAT BELT AND ROPS TOGETHER AND HAVE SEAT PIVOT RETAINING PIN INSTALLED.
- GO SLOW AND AVOID SHARP TURNS ON SLOPES TO AVOID ROLL-OVER.
- DECK MUST BE LOWERED WHEN GOING DOWN SLOPES FOR STEERING CONTROL.
- OPERATOR MUST BE SKILLED AND TRAINED IN SLOPE OPERATION – READ OPERATORS MANUAL.

* LOS OPERADORES DEBEN ESTAR MUY BIEN CAPACITADOS EN UNA OPERACION SEGURA. 72-3700

72-3700

(modellen 30627 en 30626)

ON
POWER TAKE-OFF
OFF

⚠ WARNING

ESTA MAQUINA PUEDE SER RIESGOSA SI SE USA EN UNA MANERA INAPROPIADA. OPERADORES DEBEN ESTAR MUY BIEN ENTRENADOS EN LA MANERA APROPIADA DE OPERAR LA MAQUINA.

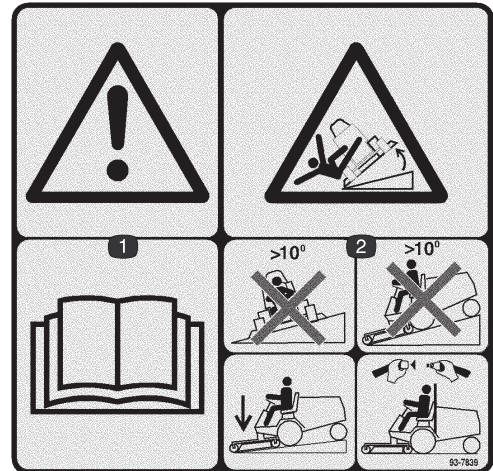
TO REDUCE THE POSSIBILITY OF ACCIDENTS, INJURY OR DEATH:

1. KEEP ALL SHIELDS IN PLACE AND WORKING.
2. BEFORE LEAVING OPERATOR'S POSITION:
 - A. MOVE TRANSMISSION TO NEUTRAL.
 - B. DISENGAGE POWER TAKE-OFF.
 - C. SET PARKING BRAKE.
 - D. SHUT OFF ENGINE.
 - E. REMOVE IGNITION KEY.
3. WAIT FOR ALL MOVEMENT TO STOP BEFORE SERVICING MACHINE.
4. STOP ENGINE BEFORE ADDING FUEL OR LIFTING HOOD.
5. KEEP PEOPLE AND PETS A SAFE DISTANCE AWAY FROM MACHINE.
6. OPERATOR MUST BE SKILLED AND TRAINED.

27-7290

27-7290

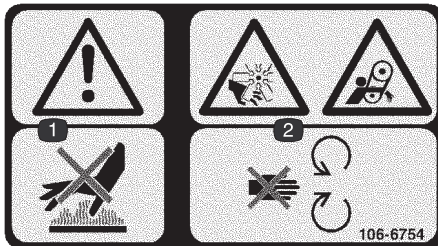
(modellen 30626 en 30627)



93-7839

(model 30631)

1. Waarschuwing – Lees de *Gebruikershandleiding*.
2. Machine kan kantelen – Gebruik de maaimachine niet op hellingen van meer dan 10 graden; laat het maaidek neer als u een helling afrijdt, en doe de veiligheidsgordel om als de rolbeugel is gemonteerd.



106-6754

(modellen 30630 en 30631)

1. Waarschuwing – Raak het hete oppervlak niet aan.
2. Ledematen kunnen worden gesneden/geamputeerd, ventilator en worden gegrepen, riem – Blijf uit de buurt van bewegende onderdelen.



70-2560

(model 30627)

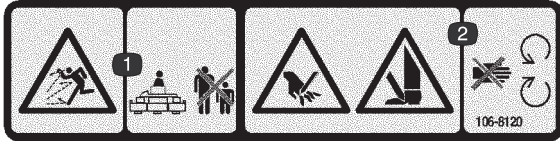


1

2

**93-6697
(model 30631)**

1. Lees de Gebruikershandleiding
2. Ververs de smeerolie in de achteras na de eerste 50 bedrijfsuren en vervolgens om de 500 bedrijfsuren



**106-8120
(modellen 30626 en 30627)**

1. De machine kan voorwerpen uitwerpen – Houd omstanders op een veilige afstand van de machine.
2. Handen en voeten kunnen worden gesneden – Blijf uit de buurt van bewegende onderdelen.



Symbolen op accu

Sommige of alle symbolen staan op de accu.

1. Risico van explosie
2. Geen vonken of vuur en niet roken.
3. Risico van bijtende vloeistof/chemische brandwonden
4. Draag oogbescherming.
5. Lees de *Gebruikershandleiding*.
6. Houd omstanders op veilige afstand van de accu.
7. Draag oogbescherming; explosieve gassen kunnen blindheid en ander letsel veroorzaken
8. Accuzuur kan blindheid of ernstige brandwonden veroorzaken.
9. Ogen direct met water spoelen en snel arts raadplegen.
10. Bevat lood; niet weggooiden.



**105-7823
(modellen 30630 en 30631)**

1. Tractieaandrijving – Bovenkant van het tractiepedaal naar voren en beneden trappen om vooruit te rijden; onderkant van het tractiepedaal naar achteren en beneden trappen om achteruit te rijden.
2. Waarschuwing – De aftakas uitschakelen alvorens maaidek(ken) op te heffen.
3. Maaidek(ken) boven de grond laten zweven.
4. Maaidek(ken) neerlaten.
5. Maaidek(ken) opheffen.



**105-7822
(modellen 30626 en 30627)**

Specificaties

Opmerking: Specificaties en ontwerp kunnen zonder voorafgaande kennisgeving worden gewijzigd.

Algemene specificaties

Motor	Kubota vloeistofgekoelde driecilinder viertaktdieselmotor. 26 pk @ 3000. Het hoog stationaire toerental van de motor is 3100–3250 tpm en het laag stationaire toerental is 1500–1650 tpm.
Luchtfilter	Heavy-duty, afzonderlijk gemonteerd
Geluidemper	Volume gelijk aan ongeveer vijf maal de cilinderinhoud van motor voor optimale demping van het geluid.
Koelsysteem	De radiator heeft een constructie van buizen en koelvinnen met de hydraulische oliekoeler in de onderste tank. De inhoud van het koelsysteem is 5,7 liter voor een mengsel met een 50/50 verhouding van ethyleenglycol antivries en water.
Elektrisch systeem	12 V accu, 630 A (koude start) bij -18°C. Zekeringhouder onder het bedieningspaneel. De startmotor heeft een gesloten relaiscircuit zodat de stroom in de solenoïde van de startmotor optimaal blijft bij een lage spanning.
Brandstofsysteem	De inhoud van de brandstoftank is ongeveer 25 liter. Elektrische brandstofpomp, 12 V. Een brandstoffilter/waterafscheider met vervangbaar element is gemonteerd op het frame.
Vooras	De versterkte Dana GT 20 as heeft een overbrengingsverhouding van 20:9:1. De as heeft een differentieel van een type dat wordt gebruikt voor automobielen, een pignonwiel en een kroonwiel met een overbrenging door middel van rechte tandwielen. Alle onderdelen van de as zijn gemonteerd in conische rollagers.
Achteras (modellen 30627 en 30631)	De achteras wordt mechanisch aangedreven door de vooras via een universele aftakas. De as heeft een tweerichtingskoppeling in de achterste aandrijf-as. Gebruik voor het smeren van de achteras SAE 80W–90 tandwielolie, API GL–5. Smeercapaciteit ongeveer 2,1 liter.
Transmissie	De in-line hydrostatische transmissie wordt rechtstreeks gemonteerd op de vooras en aangedreven door flexibele aandrijfkoppelingen. De bedrijfsdruk is 3447 tot 20685 kPa (500 tot 3000 psi) en de nominale laaddruk is 453 tot 1034 kPa (70 tot 150 psi). De ontlastklep voor werktuigen is afgesteld op 4826 tot 6205 kPa (700 tot 900 psi). Het slagvolume is 15 cm ³ per omwenteling en de overbrenging wordt geregeld met behulp van een pedaal. De vooras is gevuld met hydraulische vloeistof en heeft een inhoud van 4,7 liter. Het 25 micron hydraulische oliefilter is vervangbaar en kan worden opgeschroefd. Gebruik ter vervanging Toro-filters, Onderdeelnr. 23–9740.
Rijsnelheid	De rijsnelheid vooruit of achteruit is traploos verstelbaar van 0 tot 15 km per uur.
Banden	Twee achterbanden: 18 x 6,50–8 (4 wielaandrijving) en 16 x 6,50–8 (2 wielaandrijving), 4-ply, loopvlak voor extra tractie, op demonteerbare wielen met diepbedvelgen. Twee voorbanden: 23 x 8,50–12, loopvlak voor extra tractie, 4-lagen, op demonteerbare wielen met diepbedvelgen. De aanbevolen bandenspanning voor de voor- en achterbanden is 145 kPa (21 psi).
Remmen	De remmen worden bediend met behulp van drie pedalen. Twee remmen dienen ter ondersteuning van de besturing. Zij worden afzonderlijk met de linkervoet bediend. Met behulp van het derde pedaal kan de bestuurder beide remmen met beide voeten bedienen. De derde pedaal is voorzien van een vergrendeling voor de parkeerrem. De pedalen zijn verbonden met de remmen door middel van een samengeslagen kabel en een leiding.

Algemene specificaties (vervolg)

Besturing	Het stuurwiel heeft een diameter van 33 cm en is gemonteerd op een stuurklep die bestaat uit een bedieningsklep en een regeleenheid, waarmee de druk wordt geregeld en de stroming naar de stuurcilinder wordt gedoseerd. De minimale draaicirkel is 46 cm vanaf het midden van een slag tot de dichtstbijzijnde kant van het stuurwiel; maar de draaicirkel is nul als de afzonderlijke remmen op de wielen worden gebruikt. Het stuurwiel kan naar voren en naar achteren worden versteld overeenkomstig de wensen van de bestuurder.
Hoofdframe	Gelast frame, staal met dikte nr. 11, versterkt met vierkante en rechthoekige buizen.
Interlockschakelaars	Aftakasschakelaar – Zet de motor af als de aftakas is ingeschakeld terwijl de bestuurder niet op de stoel zit. Tractieschakelaar – Zet de motor af als het tractiepedaal is ingetrapt terwijl de bestuurder niet op de stoel zit. Stoelschakelaar – Zet de motor af als de bestuurder de stoel verlaat terwijl de aftakas niet is uitgeschakeld en/of het tractiepedaal nog is ingetrapt. De motor zal niet starten als de aftakas is ingeschakeld of het tractie is ingetrapt. Remschakelaar – Zet de motor af als de aftakas niet is uitgeschakeld of het tractiepedaal is ingetrapt terwijl de parkeerrem in werking is gesteld.
Dashboard en bediening	Op het dashboard zijn aanwezig: urenteller, brandstofmeter, contactschakelaar, oliedruklampje, laadindicator, waarschuwinglampje voor motorkoelvloeistof, temperatuurmeter, temperatuurnulstelknop, indicatielampje van gloeibougie en gashendel. De aftakas wordt bediend met een hendel rechts van de bestuurdersstoel. Het tractiepedaal voor de bediening van de tractie zit rechts van de stuurkolom.
Aftakasaandrijving	De as wordt direct aangedreven door een gespannen "A" Section V-riem direct vanaf de uitvoeras van de motor. De as wordt gekoppeld door de assteun te draaien met behulp van een veerbelaste hendel. Toerental aftakas: 1810 tpm @ 3200 tpm motortoerental. De verbinding met het werktuig is een hoogwaardige, universele naaldlagerkoppeling met schuifstuk.
Hefinrichting voor werktuigen	Het maaidek of werktuig wordt opgeheven door een hydraulische cilinder met een boring van 64 mm en een slag van 82 mm.

Afmetingen en gewicht (ongeveer)

Breedte (gemeten vanaf de buitenkant van de voorwielen)	117 cm
Lengte	231 cm
Hoogte	127 cm
Hoogte met rolbeugel	199 cm
Leeggewicht – 2 wielaandrijving met maaidek	743 kg
Leeggewicht – 4 wielaandrijving	929 kg
Wielbasis	124 cm

Optionele apparatuur

72 inch maaidek met zijuitworp	Modelnr. 30722 Modelnr. 30722TE	Quick Attach-koppeling (voor Guardian 72 inch Recycler maaidek, modelnr 30716)	Modelnr. 30729
72 inch maaidek met achteruitworp	Modelnr. 30710 Modelnr. 30710TE	Quick Attach-koppeling (voor 72 inch maaidek met zijuitworp, modelnr. 30722, 72 inch maaidek met achteruitworp, modelnr. 30710 en rolbezem, modelnr. 30743)	Modelnr. 30719
72 inch Flex Deck maaidek	Modelnr. 30799		
Guardian 72 inch Recycler maaidek	Modelnr. 30716	Sneeuwkettingen (vóór) (set van 2)	Onderdeelnr. 11-0390
Bestuurdersstoel, bekleed	Modelnr. 30623	Sneeuwkettingen (achter) (set van 2) (uitsluitend modellen 30627 en 30631)	Onderdeelnr. 76-1840
De Deluxe zweefstoel (vereist modelnr. 30628)	Modelnr. 30625		
Stoelaanpassingsset	Modelnr. 30628	Wielgewichten (set van 2)	Onderdeelnr. 11-0440
Armsteunset (voor stoelmodellen 30623 & 30625)	Modelnr. 30707	Wielgewicht, achter (set van 2)	Onderdeelnr. 24-5780
Snelheidsregelaar	Modelnr. 30677	Wielgewicht, achter (set van 1)	Onderdeelnr. 24-5790
48 inch V-schuif (vereist Modelnr. 30757)	Modelnr. 30750	4-ply brede band met velg, 23 x 10,5 x 12 (2 vereist; past niet op 72 inch maaidek met achteruitworp, modelnr. 30710)	Onderdeelnr. 62-7020
Montageset voor V-schuif (zonder sneeuwkettingen)	Modelnr. 30757	6-ply brede band met velg 23 x 10,5 x 12 (2 vereist; past niet op 72 inch maaidek met achteruitworp, modelnr. 30710)	Onderdeelnr. 69-9870
Afvalblazer	Modelnr. 30855		
Vonkenvanger	Onderdeelnr. 75-6880	Krikblok	Onderdeelnr. 106-4386
Rolbezem	Modelnr. 30743	8,50 12 buis	Onderdeelnr. 231-90
Quick Attach grasopvangbak (voor tractie-eenheid)	Modelnr. 30711	Ontlastklep	Onderdeelnr. 93-3169

Montage

Opmerking: Bepaal vanuit de normale bedieningspositie de linker- en rechterzijde van de machine.

Losse onderdelen

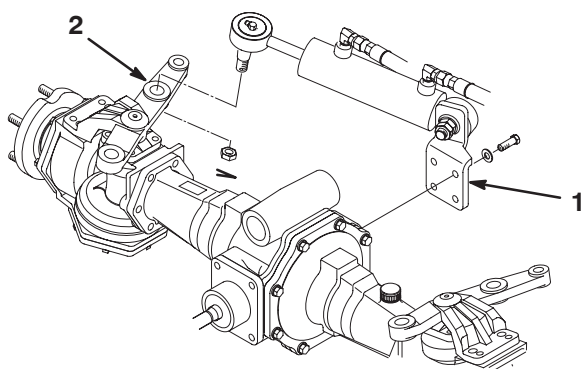
Opmerking: Gebruik onderstaande lijst om te controleren of alle onderdelen zijn geleverd.

Beschrijving	Hoeveelheid	Gebruik
Schroef, M10 x 30 mm	4	Montage van stuercilinder aan achteras (uitsluitend modellen 30627 en 30631)
Ring	4	
Spoorstang	1	Montage aan stuurstangarmen (uitsluitend modellen 30627 en 30631)
Bumper	1	Montage aan assteun (uitsluitend modellen 30627 en 30631)
Tapschroef, 1/4 x 1/2 inch	1	Bevestiging van stuurslangen aan bumper (uitsluitend modellen 30627 en 30631)
Flensmoer, 1/4 inch	1	
Achterwiel	2	Montage van stuurwielen achter (metrische moeren)
Voorwiel	2	Montage van voorwielen (Engelse moeren)
Stuurwiel	1	Montage van het stuurwiel
Schuimrubber afdichting	1	
Moer	1	
Schroef	1	
Dop	1	
Koker voor de Gebruikershandleiding (wordt geleverd in de gereedschapsbak)	1	Opbergplaats voor de gebruikershandleiding. Montage op de onderkant van stoel, rechts
R-klem	2	
Veiligheidsgordel	1	Montage van veiligheidsgordels
Bout, 7/16 x 1 inch	2	
Borgring, 7/16 inch	2	
Rolbeugel	1	Montage van de rolbeugel
Bout, 3/4 x 5-1/2 inch	4	
Borgring, 3/4 inch	4	
Moer, 3/4 inch	4	
Rechter kogelverbinding (wordt geleverd in de gereedschapsbak)	1	Plaatsing van kogelverbinding (installatie van werktuig) en bevestiging van hefcilinder
Hydraulische filter	1	Na de eerste 10 bedrijfsuren vervangen
Onderdelencatalogus	1	
Gebruikershandleiding (tractie-eenheid) (modellen 30627 en 30626)	2	Lezen voordat de machine in gebruik wordt genomen.
Gebruikershandleiding (tractie-eenheid) (modellen 30631 en 30630)	1	Lezen voordat de machine in gebruik wordt genomen.
Instructievideo (uitsluitend modellen 30626 en 30627)	1	Bekijken voordat de machine in gebruik wordt genomen.
Kwaliteitscertificaat	1	

Opmerking: Sommige onderdelen kunnen al in de fabriek zijn gemonteerd.

Stuurcilinder monteren (uitsluitend modellen 30627 en 30631)

1. Verwijder de schroef en de R-klem waarmee de stuurcilinder is bevestigd aan de verpakking. Bewaar de R-klem voor latere montage.
2. Monteer de steunbeugel van de cilinder aan de achterzijde van de as met 4 schroeven (M10 x 30) en ringen (Fig. 2). Smeer Loctite 242 of een gelijkwaardig hechtmiddel op de schroefdraad en draai de schroeven vast met een torsie van 46–56 Nm.



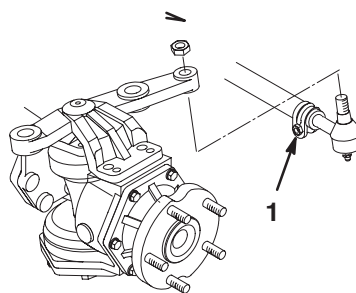
Figuur 2

1. Steunbeugel van cilinder 2. Stuurarm

3. Verwijder de kroonmoer en de borgpen van het uiteinde van de kogelverbinding van de stuurcilinder. Steek het uiteinde van de kogelverbinding in het middelste gat in de stuurstangarm van de as. Plaats de kogelverbinding vanaf de bovenkant van de stuurstangarm.
4. Bevestig het uiteinde van de kogelverbinding aan de stuurstangarm met de kroonmoer (Fig. 2) en draai deze vast met een torsie van 94–122 Nm. Monteer de borgpen.

De spoorstang monteren (uitsluitend modellen 30627 en 30631)

1. Verwijder de borgpenen en de kroonmoeren van de uiteinden van de kogelverbinding van de spoorstang. Steek de uiteinden van de kogelverbinding in het achterste gat in de stuurstangarm van elke as. Plaats de kogelverbindingen vanaf de onderkant van elke stuurstangarm (Fig. 3).
2. Bevestig de uiteinden van de kogelverbindingen aan de stuurstangarmen met een kroonmoer en draai deze vast met een torsie van 54–81 Nm. Monteer een borgpen.

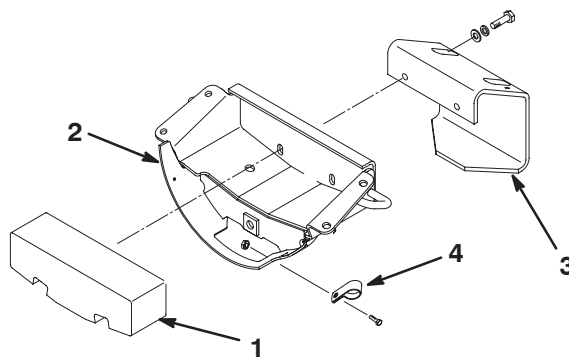


Figuur 3

1. Spoorstang

Achterbumper monteren (uitsluitend modellen 30627 en 30631)

1. Verwijder de 2 tapschroeven (1/2 x 3/4 inch), de borgringen en de platte ringen waarmee het achtergewicht is bevestigd aan de assteun (Fig. 4).



Figuur 4

1. Achtergewicht 3. Bumper
2. Assteun 4. R-klem

2. Monteer de bumper en het achtergewicht aan de assteun met de tapschroeven, borgringen en platte ringen die u eerder hebt verwijderd.
3. Bevestig de stuurslangen aan de assteun met de tapschroef (1/4 x 1/2 inch) en de flensmoer, die zijn geleverd bij de losse onderdelen. Gebruik hierbij de R-klem die u eerder hebt verwijderd.

Achter- en voorwielen monteren

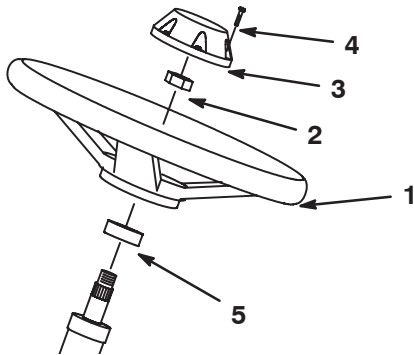
1. Verwijder de bevestigingen waarmee de wielen vastzitten aan de verpakking, en gooi ze weg.
2. Draai de wielmoeren los van de bouten op de assen.

Opmerking: De moeren van de voorwielen zijn Engels en die van de achterwielen zijn metrisch.

3. Monteer de wielen en draai de montagemoeren vast met een torsie van 61–75 Nm.

Stuurwiel monteren

1. Zet de achterwielen recht naar voren.
2. Verwijder de contraoer van de stuuras. Schuif de schuimrubber afdichting en het stuurwiel op de stuuras (Fig. 5).



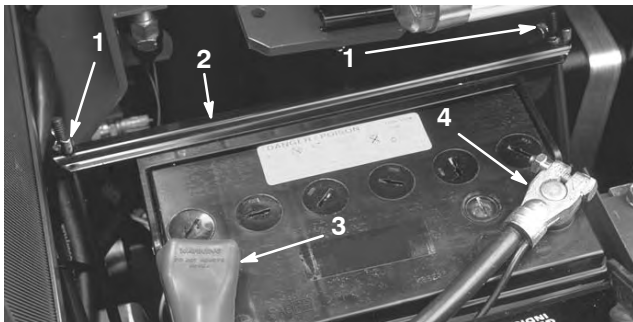
Figuur 5

- | | |
|--------------|----------------------------|
| 1. Stuurwiel | 4. Schroef |
| 2. Contraoer | 5. Schuimrubber afdichting |
| 3. Dop | |

3. Bevestig het stuurwiel aan de as met de contraoer en draai deze aan met een torsie van 13–20 Nm.
4. Zet de dop op het stuurwiel vast met een schroef (Fig. 5).

De accu uit het chassis verwijderen

1. Maak de twee sluitingen los waarmee de beschermkap van de instrumenten is vastgezet. Verwijder voorzichtig de beschermkap van de instrumenten om bij de accu te kunnen komen.
2. Verwijder de twee vleugelmoeren en de bevestigingsband waarmee de accu vastzit (Fig. 6). Licht de accu op uit het chassis. Bewaar de vleugelmoeren en de bevestigingsband op een veilige plaats voor later gebruik.



Figuur 6

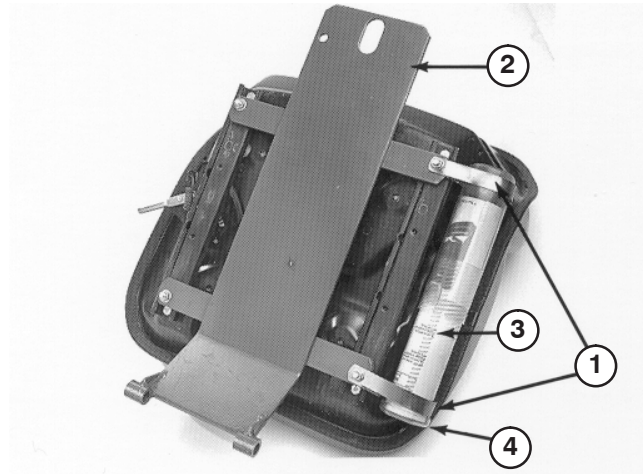
- | | |
|---------------------|-------------|
| 1. Vleugelmoeren | 3. Pluspool |
| 2. Bevestigingsband | 4. Minpool |

De stoel monteren

De machine wordt geleverd zonder dat de stoel is gemonteerd. De optionele stoel, modelnr. 30623 of 30625 moet worden gemonteerd.

Stoel, modelnr. 30623, standaard stoel

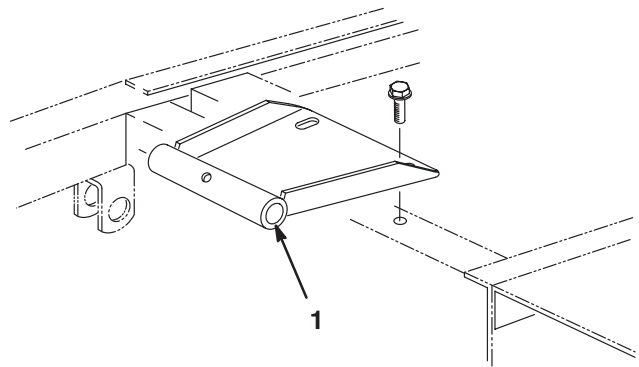
1. Zet de (2) R-klemmen rechts aan de onderkant van de stoel losjes vast met de 2 tapbouten en de platte ringen die zijn geleverd in de stoelset (Fig. 7). Monteer de koker voor de gebruikershandleiding in de R-klemmen en draai de tapschroeven vast (Fig. 7).



Figuur 7

- | | |
|-------------------------|--|
| 1. R-klemmen | 3. Koker voor de gebruikershandleiding |
| 2. Steunplaat van stoel | 4. Dop |

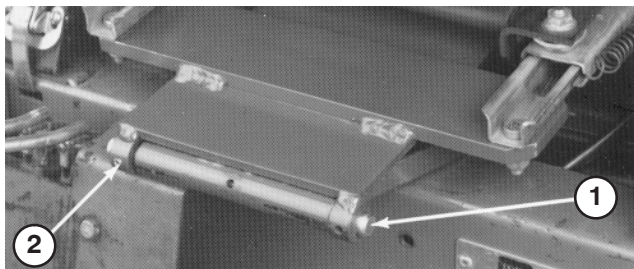
2. Monteer de draaibeugel van de stoel aan het frame met de 2 flensschroeven die zijn geleverd in de stoelset (Fig. 8).



Figuur 8

1. Draaibeugel van stoel

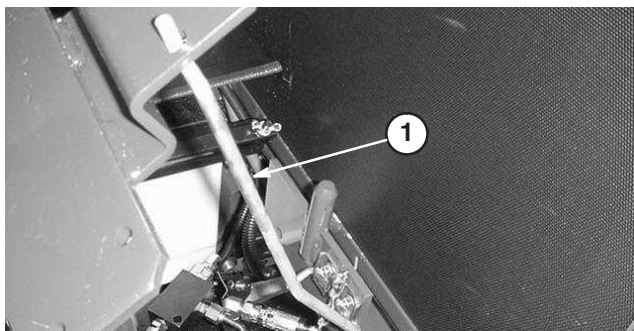
3. Monteer de stoel en de steunplaat van de stoel aan de draaibeugel van de stoel met de taatsas en de rolpen (Fig. 9).



Figuur 9

1. Taatsas
2. Rolpen

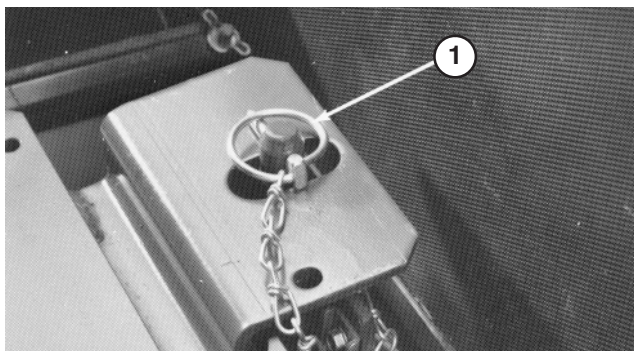
4. Houd de stoel rechtop met de steunstang van de stoel (Fig. 10).
5. Steek de connector van de kabelboom in de connector van de stoel op de onderkant van de stoel.



Figuur 10

1. Steunstang van stoel

6. Maak de steunstang van de stoel los en draai deze omlaag. Draai de stoel omlaag en druk de lynchpen door de bout van de stoelvergrendeling. Plaats het draadeinde van de pen over de bout van de vergrendeling (Fig. 11).



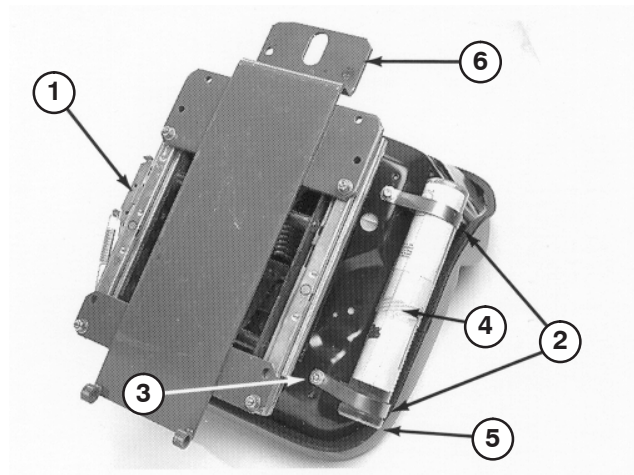
Figuur 11

1. Lynchpen

7. Schuif de stoel helemaal naar voren en achteren om er zeker van te zijn dat deze goed functioneert en te controleren of de kabels en connectoren van de stoelschakelaar niet klem zitten of in contact komen met bewegende onderdelen.

Stoel, modelnr. 30625, Deluxe Stoel met Stoelaanpassingsset, modelnr. 30628.

1. Monteer de stoelophanging aan de 4 tapbouten op de onderkant van de stoel en zet deze vast met 4 borgringen, platte ringen en moeren (Fig. 12).

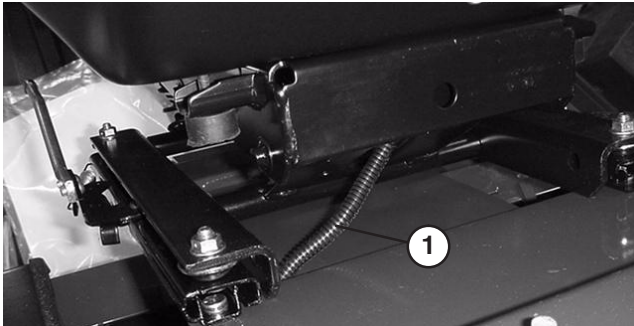


Figuur 12

1. Stoelophanging
2. R-klemmen
3. Borgring, platte ring en moer.
4. Koker voor de gebruikershandleiding
5. Dop
6. Steunplaat van stoel

2. Zet de 2 R-klemmen rechts aan de onderkant van de stoel losjes vast met de 2 tapschroeven en de platte ringen die zijn geleverd in de stoelset (Fig. 12). Monteer de koker voor de gebruikershandleiding in de R-klemmen en draai de tapschroeven vast (Fig. 12).
3. Monteer de steunplaat van de stoel op de vier schroefbouten op de onderkant van de stoelophanging en zet deze vast met de flensmoeren (Fig. 12).
4. Monteer de draaibeugel van de stoel aan het frame met de (2) flensschroeven die zijn geleverd in de stoelset (Fig. 8)
5. Monteer de stoel en de steunplaat van de stoel aan de draaibeugel van de stoel met de taatsas en de rolpen (Fig. 9).
6. Houd de stoel rechtop met de steunstang van de stoel (Fig. 10).

- Leid de kabelboom van de stoelschakelaar door de gaten in de stoelplaat en de stoelophanging (Fig. 13). Steek de connector van de kabelboom in de connector van de stoel op de onderkant van de stoel.



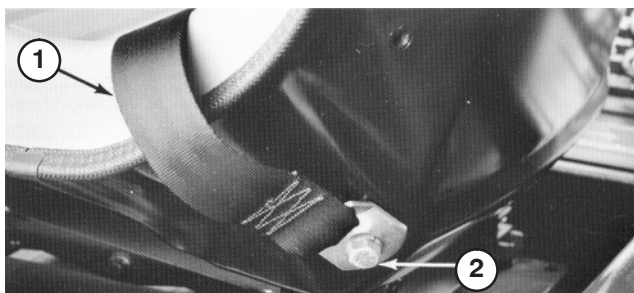
Figuur 13

- Kabelboom van stoelschakelaar

- Maak de steunstang van de stoel los en draai deze omlaag. Draai de stoel omlaag en druk de lynchpen door de bout van de stoelvergrendeling. Plaats het draadeinde van de pen over de bout van de vergrendeling (Fig. 11).
- Schuif de stoel helemaal naar voren en achteren om er zeker van te zijn dat deze goed functioneert en te controleren of de kabels en connectoren van de stoelschakelaar niet klem zitten of in contact komen met bewegende onderdelen.

De veiligheidsgordel monteren

Monteer de veiligheidsgordel in de gaten in de achterkant van de stoel met 2 bouten (7/16 x 1 inch) en borgringen (Fig. 14). Zet de veiligheidsgordel stevig vast.

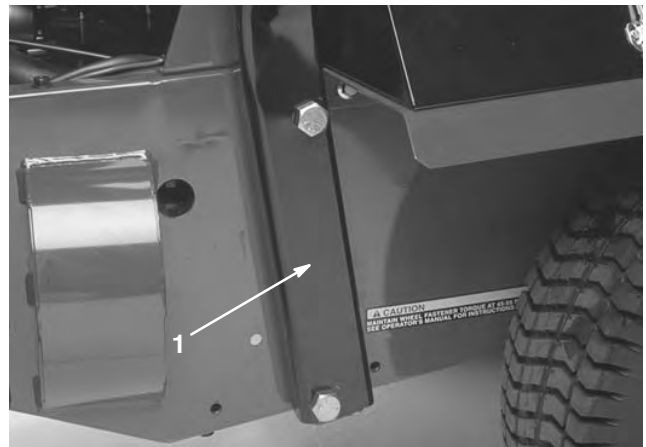


Figuur 14

- Veiligheidsgordel
- Bout en borgring

Montage van de rolbeugel

- Laat de rolbeugel neer op het frame en zorg ervoor dat de montageopeningen op een lijn staan, zoals wordt getoond in Figuur 15.
- Bevestig de rolbeugel aan het frame met 4 bouten (3/4 x 5-1/2 inch), borgringen en moeren (Fig. 15). Stevig vastdraaien.

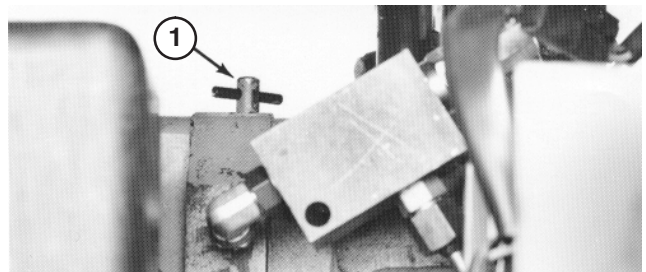


Figuur 15

- Rolbeugel

De tractie-eenheid van de pallet duwen

- Ga naar de omloopklep op de transmissie en draai deze (Fig. 16) 1/2 tot 1 slag linksom. Hierdoor opent u een inwendige doorgang in de pomp, waarlangs de transmissieolie kan stromen. Omdat de vloeistof is omgeleid, kan de machine worden geduwd zonder dat de transmissie wordt beschadigd.



Figuur 16

- Omloopklep
- Til de machine over de transportbeugels en duw de machine van de pallet.
- Sluit de omloopklep door deze rechtsom te draaien, totdat deze goed vastzit. Draai de omloopklep vast met een torsie van 7 tot 11 Nm. U mag de motor niet starten als de klep open is.

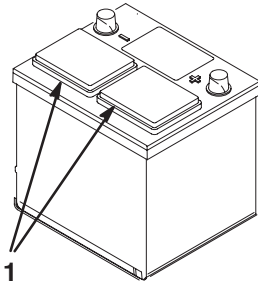
Accu in gebruik nemen en opladen

Gebruik uitsluitend accuzuur (met een soortelijk gewicht van 1,265) als u de accu voor de eerste keer vult.

1. Verwijder de accu uit de machine.

Belangrijk Giet geen accuzuur in de accu als deze in de machine zit. Er zou dan accuzuur op de machine kunnen komen, waardoor corrosie kan ontstaan.

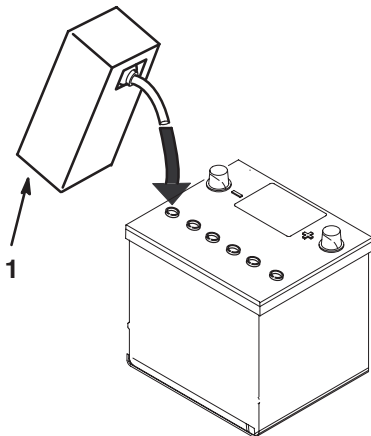
2. Maak de bovenkant van de accu schoon en verwijder de vuldoppen (Fig. 17).



Figuur 17

1. Vuldoppen

3. Giet voorzichtig accuzuur in elke cel totdat de vloeistof ongeveer 6 mm boven de platen staat.



Figuur 18

1. Accuzuur

4. Laat de platen ongeveer 20 tot 30 minuten weken in het accuzuur. Vul indien nodig bij totdat het accuzuur ongeveer 6 mm van de onderkant van de vulbuis staat (Fig. 18).



Waarschuwing



Bij het opladen produceert de accu gasen die tot ontploffing kunnen komen.

Rook nooit in de buurt van de accu en zorg ervoor dat er geen vonken of vlammen vlakbij de accu komen.

5. Sluit een acculader van 3 tot 4 A aan op de accupolen. Laad de accu op bij 3–4 A totdat het soortelijke gewicht 1,250 of hoger is en de temperatuur minstens 16°C bedraagt, waarbij alle cellen onbelemmerd gas afgeven.
6. Als de accu is opgeladen, haalt u de acculader uit het stopcontact en maakt u deze los van de accupolen.

Opmerking: Nadat de accu in gebruik is genomen, mag u deze indien nodig uitsluitend bijvullen met gedistilleerd water, hoewel dit in normale gebruiksomstandigheden bij onderhoudsvrije accu's niet nodig is.



Waarschuwing



CALIFORNIA

Proposition 65 Waarschuwing

Accuklemmen, accupolen en dergelijke onderdelen bevatten lood en loodverbindingen. Van deze stoffen is bekend dat ze kanker en schade aan de voortplantingsorganen veroorzaken. Was altijd uw handen nadat u met deze onderdelen in aanraking bent geweest.



Waarschuwing



Accupolen of metalen gereedschappen kunnen kortsluiting maken met metalen onderdelen van de machine, waardoor vonken kunnen ontstaan. Hierdoor kunnen accugassen tot ontploffing komen, die lichamelijk letsel kunnen veroorzaken.

- Zorg ervoor dat bij het verwijderen of monteren van de accu de accupolen niet in aanraking komen met metalen onderdelen van de machine.
- Voorkom dat metalen gereedschappen kortsluiting veroorzaken tussen de accupolen en metalen onderdelen van de machine.

De accu in het chassis monteren



Waarschuwing



Accupolen of metalen gereedschappen kunnen kortsluiting maken met metalen onderdelen van de machine, waardoor vonken kunnen ontstaan. Hierdoor kunnen accugassen tot ontploffing komen, die lichamelijk letsel kunnen veroorzaken.

- Zorg ervoor dat bij het verwijderen of installeren van de accu de accupolen niet in aanraking komen met metalen onderdelen van de machine.
- Voorkom dat metalen gereedschappen kortsluiting veroorzaken tussen de accupolen en metalen onderdelen van de machine.

1. Plaats de accu en zet deze vast met bevestigingsband en de vleugelmoeren (Fig. 6). Verwijder de tape op de uiteinden van elke kabel.
2. Schuif de rode pluskabel van de accu (Fig. 6) op de pluspool van de accu en draai de moer goed aan.



Waarschuwing



Als accukabels verkeerd worden verbonden, kan dit schade aan de machine en de kabels tot gevolg hebben en vonken veroorzaken. Hierdoor kunnen accugassen tot ontploffing komen, die lichamelijk letsel kunnen veroorzaken.

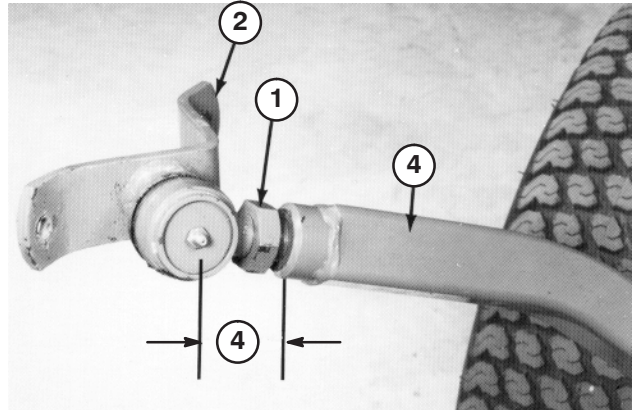
- *Maak* altijd de minkabel (zwart) van de accu los voordat u de pluskabel (rood) losmaakt.
- *Sluit* altijd de pluskabel (rood) van de accu *aan* voordat u de minkabel (zwart) aansluit.

3. Schuif de zwarte minkabel van de accu (Fig. 6) op de minpool van de accu en draai de moer goed aan.
4. Om corrosie van de accuklemmen te voorkomen, moet u hierop een dun laagje Grafo 1122X-vet (Toro Onderdeelnr. 505-47), petrolatum of dunvloeibare smeerolie aanbrengen en **het rubberen stofkapje over de pluspool** schuiven (Fig. 6).
5. Plaats de beschermkap van de instrumenten en maak de twee sluitingen vast.

De kogelverbinding plaatsen en de hefcilinder aansluiten

Opmerking: Kogelverbindingen zijn niet voor alle werktuigen vereist; zie de gebruikershandleiding van het werktuig voor de vereisten.

1. Draai de contraoer op de rechter kogelverbinding.
2. Schroef de kogelverbinding in de rechter duwarm totdat het midden van de kogelverbinding 60 mm van de voorkant van de duwarm is (Fig. 19). Draai de contraoer niet te vast aan.



Figuur 19

- | | |
|------------------------------------|-------------------|
| 1. Contraoer | 3. 60 mm |
| 2. Bevestiging van kogelverbinding | 4. Rechter duwarm |



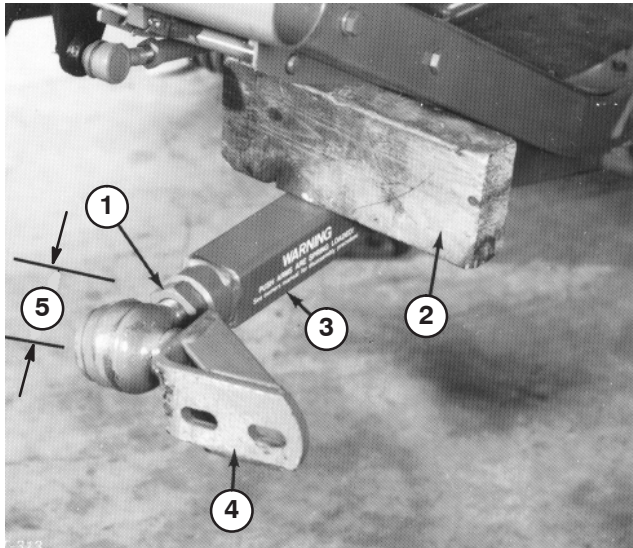
Waarschuwing



Als de veerplaten plotseling losschieten, kunt u letsel oplopen.

Vraag iemand de armen omlaag te helpen duwen bij de montage van de kogelverbindingen of andere werktuigen.

- Laat de helper de linker duwarm omlaag duwen. Steek vervolgens een blokje hout van 51 x 102 mm tussen het frame en de bovenkant van de duwarm (Fig. 20). Schroef de kogelverbinding in de linker duwarm totdat het midden van de kogelverbinding 60 mm van de voorkant van de duwarm is (Fig. 20). Draai de contraoer niet te vast aan.



Figuur 20

- | | |
|---------------------------|------------------------------------|
| 1. Contraoer | 4. Bevestiging van kogelverbinding |
| 2. Blokje van 51 x 102 mm | 5. 60 mm |
| 3. Linker duwarm | |
-
- Verwijder voorzichtig het blokje hout tussen het frame en de duwarm.
 - Verwijder de spanstift van de cilinderpen en schuif de cilinderpen uit de cilinder.
 - Til de voorkant van de hefarm omhoog totdat het gat in het beweegbare uiteinde van de cilinder op een lijn met de gaten in de beugels van de hefarm staat. Wees voorzichtig omdat de hefarm veerbelast is. Houd de onderdelen bijeen met de cilinderpen, de spanstift en een borgpen. De borgpen moet zich op de buitenkant bevinden.
 - Monteer het werktuig; zie de Gebruikershandleiding van het werktuig voor de juiste montage-instructies.

Bandenspanning controleren

De banden worden in de fabriek opzettelijk te hard opgepompt. U moet daarom voor gebruik wat lucht laten ontsnappen om de luchtdruk te verminderen. De juiste bandenspanning voor de voor- en achterbanden is 145 kPa (21 psi).

Torsie van de moeren van de voorwielen controleren



Waarschuwing



Indien de wielmoeren niet steeds zijn aangedraaid met de correcte torsie, kan dit leiden tot defecten of verlies van het wiel, waardoor lichamelijk letsel kan worden veroorzaakt.

De torsie van de wielmoeren moet 61–75 Nm bedragen. Haal de moeren aan na 1–4 bedrijfsuren en nog eens na 10 bedrijfsuren. Haal de wielmoeren daarna om de 250 bedrijfsuren aan.

De machine smeren

Voordat de machine wordt gebruikt, moet deze worden gesmeerd, zodat u van goede gebruikseigenschappen verzekerd bent; zie Smering. Als de machine niet wordt gesmeerd, kunnen hierdoor belangrijke onderdelen voortijdig slijten of defect raken.

Opmerking: Na de montage moet u de beschermranden (die worden gebruikt bij het transport) worden verwijderd van de spatschermen.

Achtergewichten monteren

Overeenkomstig CEN-norm EN 836:1997, ISO-norm 5395:1990 en de norm van ANSI/OPEI B71.4-1999 moet de achterkant van de tractie-eenheid worden verzwaaard. Gebruik onderstaande tabel om te bepalen welk gewicht is vereist. U kunt onderdelen bestellen bij een erkende Toro-dealer.

Opmerking: Een achtergewichtset, Onderdeelnr. 24-5780 wordt geleverd met modelnr. 30630.

Tweewielaandrijving

Beschrijving van maaidek	Vereist achtergewicht	Gewicht onderdeelnr.	Beschrijving gewicht	Hoeveelheid
72 inch maaidek met zijuitworp (modelnr. 30722)	32 kg.	24-5780	Achtergewichten, set (twee gewichten van 16 kg met bevestigingselementen)	1
72 inch maaidek met achteruitworp (modelnr. 30710)	32 kg.	24-5780	Achtergewichten, set (twee gewichten van 16 kg met bevestigingselementen)	1
Guardian 72 inch Recycler (modelnr. 30716)	32 kg.	24-5780	Achtergewichten, set (twee gewichten van 16 kg met bevestigingselementen)	1
72 inch Flex Deck (modelnr. 30799)	95 kg.	24-5780	Achtergewichten, set (twee gewichten van 16 kg met bevestigingselementen)	3

Vierwielaandrijving

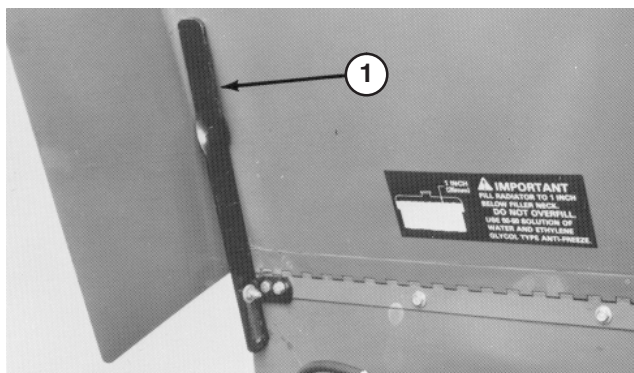
Beschrijving van maaidek	Vereist achtergewicht	Gewicht onderdeelnr.	Beschrijving gewicht	Hoeveelheid
72 inch Flex Deck (model 30799)	32 kg.	24-5780	Achtergewichten, set (twee gewichten van 16 kg met bevestigingselementen)	1

Vóór het gebruik

Kapsteun

(uitsluitend modellen 30626 en 30627)

1. Plaats de machine op een horizontaal oppervlak.
2. Ontgrendel en open de motorkap.
3. Schuif de onderkant van de kapsteun (Fig. 21) uit de borgbeugel. Laat de kapsteun neer, draai deze omhoog en vervolgens omlaag om de kap vast te zetten.



Figuur 21

1. Kapsteun

Carteroliepeil controleren

Het carter van de motor is in de fabriek gevuld met olie; het oliepeil moet echter worden gecontroleerd voordat en nadat de motor voor de eerste keer is gestart.

De carterinhoud is ongeveer 3,1 liter met filter.

Gebruik hoogwaardige motorolie die moet beantwoorden aan de volgende specificaties:

Vereiste onderhoudsclassificatie van API: CH-4, CI-4 of hoger.

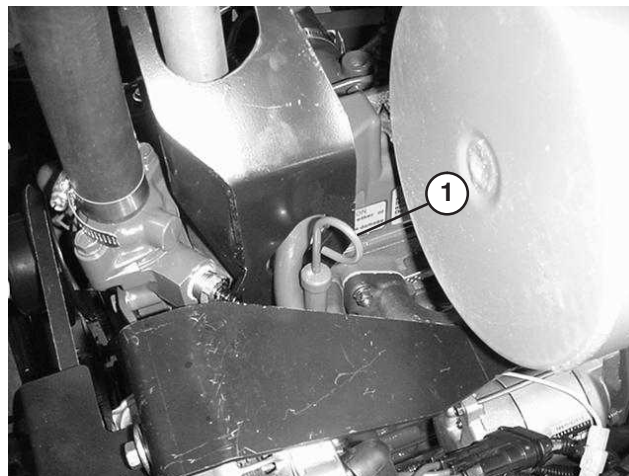
Aanbevolen olie: SAE 15W-40 (boven -18°C)

Alternatieve olie: SAE 10W-30 of 5W-30 (alle temperaturen)

Toro Premium motorolie is verkrijgbaar bij uw dealer met een viscositeit van 15W-40 of 10W-30. Zie de onderdelencatalogus voor de onderdeelnummers.

1. Parkeer de machine op een horizontaal oppervlak, zet de motor af en verwijder het sleutelje uit het contact. Open de kap en plaats de kapsteun.

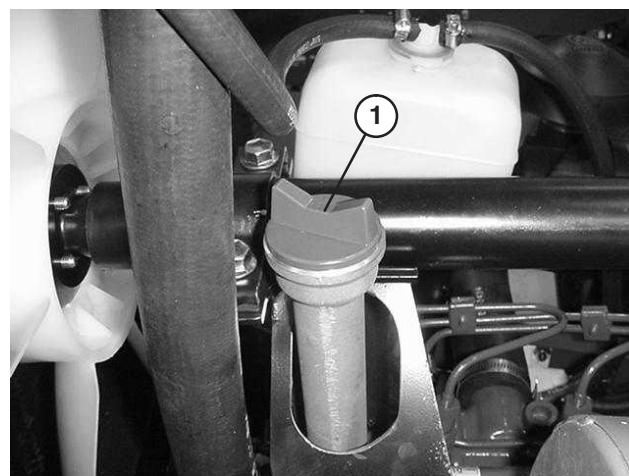
2. Verwijder de peilstok (Fig. 22). Veeg de peilstok af en plaats deze weer terug. Haal de peilstok eruit en controleer het oliepeil. Het vloeistofpeil moet tot aan de VOL-markering op de peilstok staan.



Figuur 22

1. Peilstok

3. Als het oliepeil beneden de VOL-markering staat, verwijdert u de vuldop en vult u bij met olie totdat het oliepeil de VOL-markering bereikt. NIET TE VOL VULLEN.



Figuur 23

1. Vuldop

4. Plaats de vuldop en sluit de kap.

Belangrijk Zorg ervoor dat het oliepeil tussen de markeringen voor het minimum- en het maximumpeil op de peilstok staat. De motor kan defect raken als er te veel of te weinig olie in het carter is.

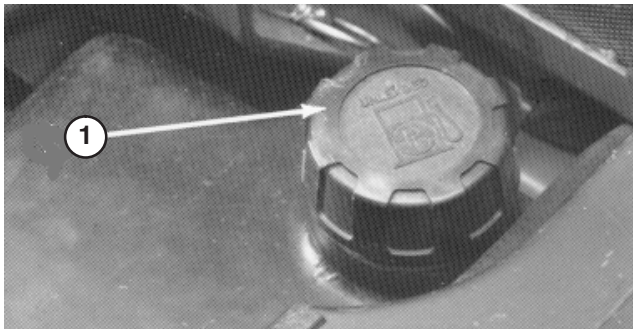
Brandstoftank vullen

⚠ Gevaar ⚠

In bepaalde omstandigheden zijn dieselbrandstof en brandstofdampen uiterst ontvlambaar en explosief. Brand of explosie van brandstof kan brandwonden of materiële schade veroorzaken.

- Gebruik een trechter of tuit; brandstof uitsluitend in de open lucht bij een afgezette en koude motor bijvullen. Eventueel gemorste brandstof opnemen.
- Vul de brandstoftank niet helemaal vol. Vul de brandstoftank tot maximaal 25 mm vanaf de onderkant van de vulbuis. Dit geeft de brandstof in de tank ruimte om uit te zetten.
- Rook nooit wanneer u met brandstof bezig bent en houd de brandstof weg van open vlammen of vonken.
- Bewaar de brandstof in schone, veilige en goedgekeurde containers en zorg ervoor dat de dop op zijn plaats blijft.

1. Kantel de stoel naar voren en zet deze vast met de steunstang zodat deze niet per ongeluk kan neervallen. Maak de omgeving van de dop van de brandstoftank schoon. Gebruik hiervoor een schone doek (Fig. 24).
2. Verwijder de dop van de brandstoftank en vul de tank (inhoud 25 l) tot 25 mm vanaf de bovenrand met dieselbrandstof. Draai de tankdop daarna stevig vast.



Figuur 24

1. Dop van brandstoftank

Het koelsysteem controleren

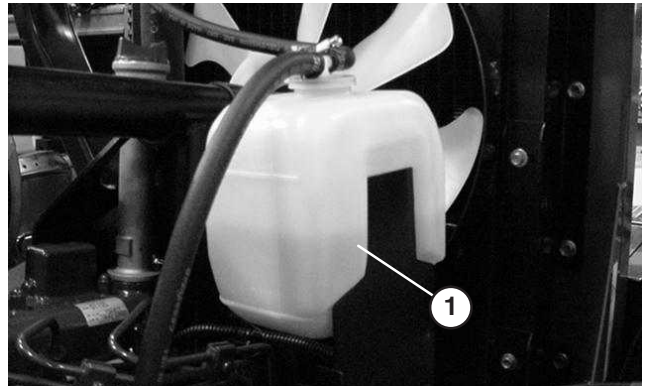
Verwijder dagelijks het vuil van de radiator en de oliekoeler. Vaker reinigen bij extreem stoffige en vuile omstandigheden.

Het koelsysteem bevat een oplossing die half uit water, half uit permanente ethyleenglycol-antivries bestaat. Controleer elke dag vóór het starten van de motor het koelvloeistofpeil in de expansietank. De inhoud van het koelsysteem is ongeveer 5,6 liter.

⚠ Voorzichtig ⚠

- Als de motor heeft gelopen en de radiatordop wordt verwijderd, kan er onder druk staande hete koelvloeistof ontsnappen. Dit kan brandwonden veroorzaken.

1. Controleer het koelvloeistofpeil in de expansietank. Het koelstofpeil behoort tussen de markeringen op de zijkant van de tank te staan.



Figuur 25

1. Expansietank
2. Als het koelvloeistofpeil te laag staat, verwijdert u de dop van de expansietank en vult u het systeem bij. NIET TE VOL VULLEN.
3. Plaats de dop van de expansietank terug.

Hydraulische vloeistof controleren

Het ashuis van de vooras dient als het reservoir van het systeem. De transmissie en het ashuis zijn in de fabriek gevuld met ongeveer 4,7 liter hoogwaardige hydraulische vloeistof. Controleer het peil van de hydraulische vloeistof voordat de motor voor het eerst wordt gestart, en vervolgens dagelijks.

Opmerking: De vloeistof voor de stuurbekrachting wordt aangevoerd door de transmissieaandpomp van het hydraulische systeem. Als u de motor start bij koud weer, kan hierdoor de besturing "stroef" verlopen totdat het hydraulische systeem is opgewarmd.

De volgende lijst omvat niet alle vloeistoffen. Hydraulische vloeistoffen van andere fabrikanten kunnen worden gebruikt als wordt vermeld dat zij gelijkwaardig zijn aan de producten op de lijst. Toro aanvaardt geen enkele aansprakelijkheid voor schade die wordt veroorzaakt door gebruik van verkeerd vervangende vloeistoffen. Gebruik daarom uitsluitend producten van gerenommeerde fabrikanten die garant staan voor de door hen aanbevolen vloeistoffen.

De hydraulische vloeistof controleren

Het ashuis van de vooras dient als het reservoir van het systeem. De transmissie en het ashuis zijn in de fabriek gevuld met ongeveer 4,7 liter hoogwaardige hydraulische vloeistof. **Controleer het peil van de hydraulische vloeistof voordat de motor voor het eerst wordt gestart, en vervolgens dagelijks.** Aanbevolen wordt het reservoir bij te vullen met de volgende hydraulische vloeistof:

Toro Premium transmissieolie/hydraulische vloeistof voor tractoren

(verkrijgbaar in emmers van 19 liter of vaten van 208 liter. (Zie de onderdelencatalogus van de Toro-dealer voor de onderdeelnummers).

Andere vloeistoffen: Als de hydraulische vloeistof van Toro niet beschikbaar is, kunt u andere universele hydraulische vloeistoffen voor tractoren op aardoliebasis gebruiken, mits de specificaties daarvan beantwoorden aan alle volgende materiaaleigenschappen en industriespecificaties. We raden af een synthetische vloeistof te gebruiken. Vraag uw smeermiddelenleverancier naar een geschikt product. Opmerking: Toro aanvaardt geen enkele aansprakelijkheid voor schade die wordt veroorzaakt door gebruik van verkeerd vervangende vloeistoffen. Gebruik daarom uitsluitend producten van gerenommeerde fabrikanten die garant staan voor de door hen aanbevolen vloeistoffen.

Materiaaleigenschappen:

Viscositeit, ASTM D445 cSt @ 40°C 55 tot 62
cSt @ 100°C 9,1 tot 9,8

Viscositeit Index ASTM D2270 140 – 152

Stolpunt, ASTM D97 -37°C tot -43°C

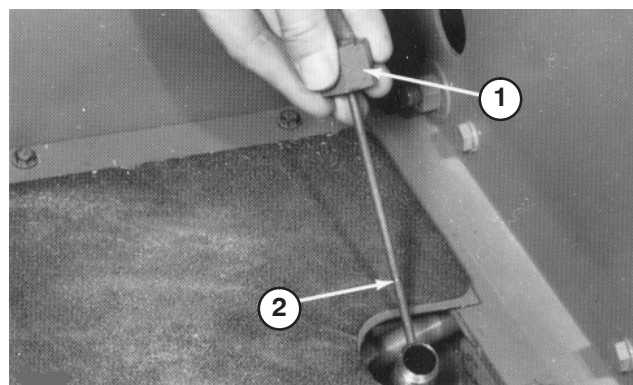
Industriestpecificaties:

API GL-4, AGCO Powerfluid 821 XL, Ford New Holland FNHA-2-C-201.00, Kubota UDT, John Deere J20C, Vickers 35VQ25 en Volvo WB-101/BM.

Opmerking: Veel hydraulische vloeistoffen zijn bijna kleurloos, zodat het moeilijk is lekkages op te sporen. Er is een rode kleurstof voor de vloeistof in het hydraulische systeem verkrijgbaar in flesjes van 20 ml. Eén flesje is voldoende voor 15–22 liter hydraulische vloeistof. U kunt deze kleurstof bestellen bij een erkende Toro-dealer, Onderdeelnr. 44-2500.

1. Plaats de machine op een horizontaal vlak, hef het werktuig op en zet de motor af.
2. Verwijder de peilstokdop (Fig. 26) uit de vulbuis en veeg deze af met een schone doek. Schroef de peilstokdop handvast op de vulbuis. Haal de peilstok eruit en controleer het oliepeil. Als het vloeistofpeil niet binnen 13 mm van de groef in de peilstok staat (Fig. 26), moet u voldoende vloeistof bijvullen totdat het peil de groef bereikt. **Laat de tank niet voller worden** dan 13 mm boven de groef.

Belangrijk Als u het hydraulische systeem bijvult, moet u een fijnmazige zeef – 200 mzig – gebruiken en ervoor zorgen dat de trechter en de olie onberispelijk schoon zijn. Dit voorkomt dat er per ongeluk vuil in het hydraulische systeem terecht komt.



Figuur 26

1. Peilstokdop

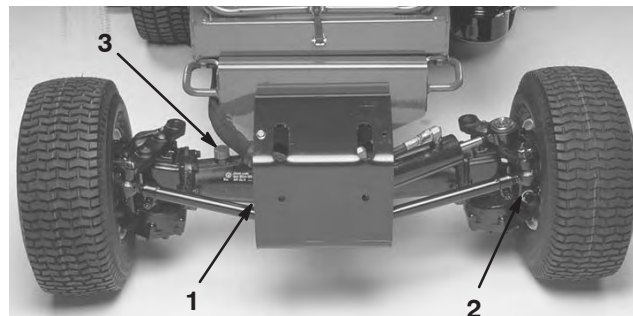
2. Groef

3. Schroef de peilstokdop handvast op de vulbuis. De dop hoeft niet met een sleutel te worden vastgedraaid.
4. Laat het werktuig neer.

De achteras controleren

De achteras heeft drie afzonderlijke reservoirs die gebruik maken van SAE 80W-90 tandwielolie. De as is in de fabriek gevuld met olie; het oliepeil moet echter worden gecontroleerd voordat de machine voor de eerste keer wordt gebruikt.

1. Plaats de machine op een horizontaal oppervlak.
2. Verwijder de controlepluggen van de as en controleer of het oliepeil de onderkant van de openingen bereikt. Indien het peil te laag staat, verwijdert u de vulpluggen en vult u voldoende tandwielolie bij totdat het peil de onderkant van de opening van de controlepluggen bereikt (Fig. 27).



Figuur 27

1. Controleplug

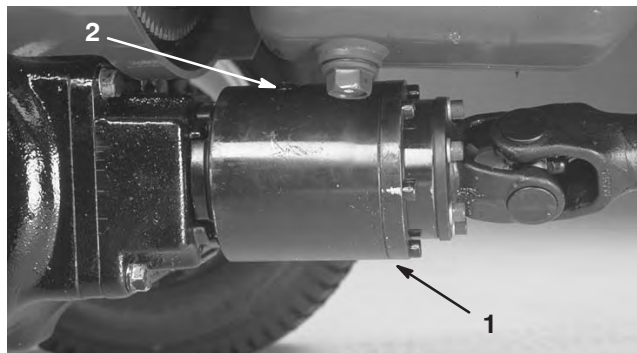
3. Vulplug

2. Vul-/controleplug (een aan elk uiteinde van de as)

Smeerolie van tweerichtingskoppeling controleren

(uitsluitend modellen 30627 en 30631)

1. Plaats de machine op een horizontaal oppervlak.
2. Draai de koppeling (Fig. 28) zodanig dat de controleplug (afgebeeld in 12 uur positie) op 4 uur staat.



Figuur 28

1. Tweerichtingskoppeling 2. Controleplug

3. Verwijder de controleplug. Het vloeistofpeil moet de opening in de koppeling bereiken. Als het peil te laag staat, moet u bijvullen met Mobil Fluid 424. De koppeling moet ongeveer voor 1/3 gevuld zijn.
4. Plaats de controleplug.

Opmerking: Gebruik geen motorolie (zoals 10W30) in de tweerichtingskoppeling. Slijtwerende en EP-toevoegingen hebben een negatieve invloed op de werking van de koppeling.

Gebruiksaanwijzing

Opmerking: Bepaal vanuit de normale bedieningspositie de linker- en rechterzijde van de machine.

Bedieningsorganen

Tractiepedaal

Het tractiepedaal (Fig. 29) heeft twee functies; de machine vooruit en achteruit te laten rijden. Om vooruit te rijden moet u de bovenkant van het pedaal intrappen en om achteruit te rijden de onderkant van het pedaal. Gebruik hierbij de hiel en tenen van uw rechervoet. De rijsnelheid hangt af van hoever het pedaal wordt ingetrapt. Voor de maximale rijsnelheid zonder lading trapt u het tractiepedaal volledig in terwijl de gashendel op SNEL staat. De maximumsnelheid vooruit is 15 km per uur. Voor maximaal vermogen met zware belasting of heuvelopwaarts moet u de gashendel op SNEL zetten en het tractiepedaal iets intrappen om ervoor te zorgen dat het motortoerental hoog blijft. Als het motortoerental lager wordt, moet u het tractiepedaal iets laten opkomen om het motortoerental te verhogen.



Voorzichtig



Als u uw voet van het tractiepedaal haalt, moet de machine stoppen; de machine mag in geen van beide richtingen gaan kruipen. Als de machine kruipt, mag u deze pas gebruiken als de neutraalstand is gerepareerd en afgesteld; zie Tractieaandrijving afstellen voor de neutraalstand.

Stuurpedalen

Het linker en het rechter stuurpedaal (Fig. 29) zijn verbonden met de remmen op het linker en het rechter voorwiel omdat beide remmen onafhankelijk van elkaar werken. U kunt de remmen gebruiken om de machine een scherpe bocht te laten maken of grip te laten houden als een wiel slipt terwijl u op een helling rijdt. Nat of zacht gras kan echter worden beschadigd als u de remmen gebruikt om een bocht te maken.

Stuurverstelling

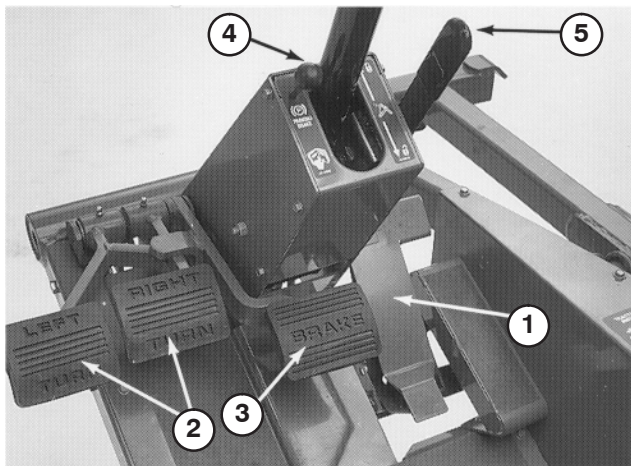
U kunt het stuur verstellen met een hendel op de rechterzijde van de stuurkolom (Fig. 29). Trek de hendel naar achteren om het stuurwiel in de gewenste axiale werkstand te zetten en duw de hendel naar voren om de stand te vergrendelen.



Rempedaal

Telkens als de motor wordt afgezet, moet u de parkeerrem (Fig. 29) in werking stellen om te voorkomen dat de machine per ongeluk in beweging komt.

De hydrostatische transmissie zal in geen enkel geval functioneren als een parkeerrem voor de machine. Om de parkeerrem in werking te stellen, moet u het rempedaal helemaal intrappen en de knop van de parkeerrem uittrekken. Vervolgens laat u het pedaal opkomen. Om de parkeerrem uit te schakelen, trapt u het rempedaal in totdat de parkeerremknop wordt ingetrokken. Als u snel moet stoppen, haalt u uw rechervoet van het tractiepedaal en trapt u het rempedaal in. Om in een rechte lijn te stoppen, moeten de remkabels gelijkmatig worden afgesteld.

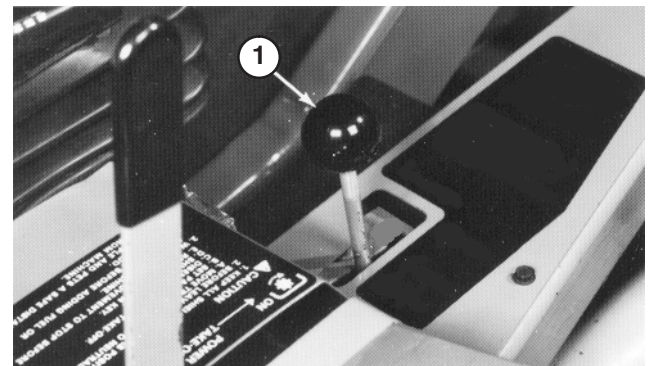
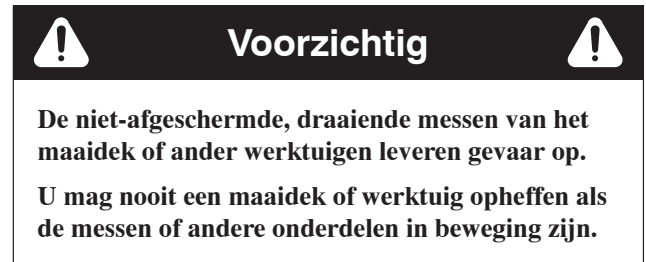


Figuur 29

- | | |
|------------------|------------------------|
| 1. Tractiepedaal | 4. Knop van parkeerrem |
| 2. Stuurpedalen | 5. Stuurverstelling |
| 3. Rempedaal | |

Hefhendel

De hydraulische hefhendel (Fig. 30) heeft drie standen: FLOAT, TRANSPORT en OPHEFFEN. Om het werktuig neer te laten op de grond, zet u de hefhendel naar voren in de inkeping, die de FLOAT-stand aangeeft. De FLOAT-stand wordt gebruikt als de machine in bedrijf is en tevens als de machine niet in bedrijf is. Om het werktuig op te heffen, trekt u de hefhendel naar achteren in de stand OPHEFFEN. Nadat het werktuig is opgeheven, zet u de hefhendel in de TRANSPORT-stand. Normaalgesproken moet het werktuig worden opgeheven als u van het ene werkgebied naar het andere rijdt, behalve als u een steile helling afdalt.



Figuur 30

1. Hefhendel

Aftakashendel

De aftakashendel (Fig. 31) heeft twee standen: AAN (inschakelen) en UIT (uitschakelen). Duw de aftakashendel langzaam naar voren op AAN om het werktuig of de messen van het maaidek te starten. Trek de hendel langzaam voorzichtig naar achteren op UIT om het werktuig buiten bedrijf te stellen. De aftakashendel mag uitsluitend op AAN staan als het werktuig of het maaidek is neergelaten in de bedrijfsstand.

Brandstofmeter

De brandstofmeter (Fig. 31) geeft aan hoeveel brandstof er in de tank zit.

Urenteller

De urenteller (Fig. 31) geeft aan hoeveel uren de machine in totaal in bedrijf is geweest.

Oliedruklampje

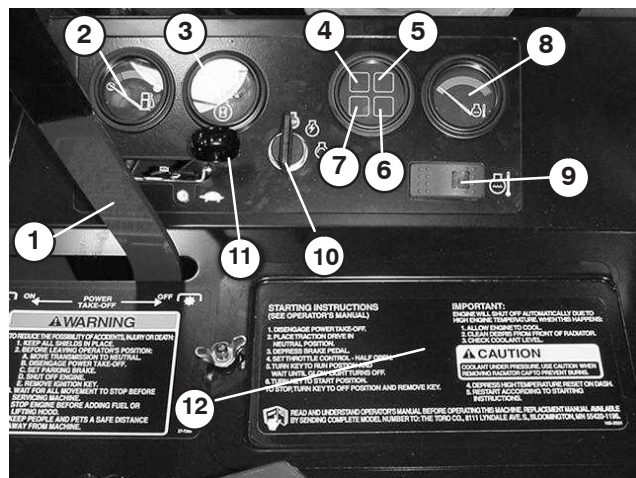
Het oliedruklampje (Fig. 31) licht op indien de motoroliedruk gevaarlijk laag is. Als de oliedruk te laag is, moet u de motor afzetten en vaststellen wat de oorzaak is. Herstel het defect voordat u de motor weer start.

Laadindicator

De laadindicator licht op indien het laadcircuit van het systeem defect is (Fig. 31).

Waarschuwinglampje koelvloeistoftemperatuur

Het lampje gaat branden en de motor slaat af als de koelvloeistof een gevaarlijk hoge temperatuur bereikt (Fig. 31).



Figuur 31

- | | |
|--------------------------------|---------------------------|
| 1. Aftakashendel | 7. Laadindicator |
| 2. Brandstofmeter | 8. Temperatuurmeter |
| 3. Urenteller | 9. Temperatuurnulstelknop |
| 4. Oliedruklampje | 10. Contactschakelaar |
| 5. Motortemperatuur | 11. Gashendel |
| 6. Indicatielampje gloeibougie | 12. Accudeksel |

Temperatuurmeter

De temperatuurmeter (Fig. 31) registreert de temperatuur van de koelvloeistof in het koelsysteem. Als de temperatuur van de koelvloeistof te hoog wordt, zal de motor automatisch wordt afgezet.

Temperatuurnulstelknop

Houd deze nulstelknop ingedrukt om de motor te starten nadat deze is afgeslagen wegens een hoge temperatuur. Gebruik deze knop uitsluitend in noodgevallen.

Waarschuwinglampje gloeibougie

Als dit lampje gaat branden, zijn de gloeibougies in werking (Fig. 31).

Contactschakelaar

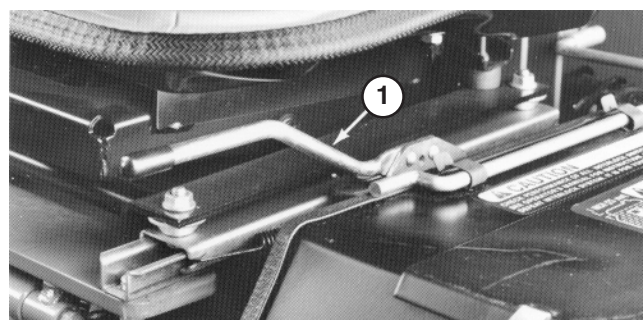
Drie standen: UIT, AAN/Voorgloeien en START (Fig. 31).

Gashendel

Met de gashendel (Fig. 31) kunt u de motor met verschillende toerentallen laten werken. Zet de gashendel naar voren op SNEL om het motortoerental te verhogen en naar achteren op LANGZAAM om het toerental te verlagen. Met de gashendel regelt u de snelheid van de maaimessen of andere werktuigen en in combinatie met het tractiepedaal de rijsnelheid van de tractie-eenheid.

Stoelverstelhendel

Om de bestuurdersstoel in te stellen, moet u de hendel (Fig. 32) naar achteren bewegen en de stoel in de gewenste positie schuiven. Laat de hendel los om de stoel in deze positie te vergrendelen. De zweefstoel kunt u naar voren of naar achteren verstellen door de hendel links van de stoel uit te trekken. Vervolgens schuift u de stoel in de gewenste positie en laat u de hendel los. Met de instelknop voor het gewicht kan de stoel worden veresteld overeenkomstig de wensen van de bestuurder.



Figuur 32

1. Stoelverstelhendel

Starten en stoppen van de motor

Belangrijk Het brandstofsysteem moet worden ontvlucht indien zich één van de volgende situaties heeft voorgedaan:

- A. Eerste keer starten van een nieuwe machine.
- B. De motor is afgeslagen omdat de brandstof op was.
- C. Er is onderhoud uitgevoerd aan componenten van het brandstofsysteem; bijv. het filter is vervangen, de waterafscheider heeft een onderhoudsbeurt gekregen, enz.

Zie Brandstofsysteem ontvluchten.

1. Stel de parkeerrem in werking, schakel de aftakas uit en zet de hefhandel in de TRANSPORT- of FLOAT-stand. Haal uw voet van het tractiepedaal en let erop dat deze in de neutraalstand staat.
2. Zet de gashendel op halfgas.
3. Draai de contactschakelaar op AAN/Voorgloeien. Een automatische tijdschakelaar zorgt ervoor dat de motor 10 seconden wordt voorgeloeid. Daarna draait u het sleuteltje op START. LAAT DE MOTOR BIJ HET STARTEN NIET LANGER DAN 15 SECONDEN ACHTER ELKAAR DRAAIEN. Laat het sleuteltje los zodra de motor start. Als de motor nogmaals moet worden voorgeloeid, draait u het sleuteltje eerst op UIT en vervolgens op AAN/Voorgloeien. Herhaal deze procedure als dit nodig is.
4. Laat de motor stationair of op halfgas lopen totdat deze is opgewarmd.

Opmerking: Zet de gashendel op halfgas als u een warme motor opnieuw start.

5. Als de motor voor de eerste keer wordt gestart, de motorolie is verversd, of de motor, transmissie of as een revisiebeurt heeft gehad, moet u de machine een tot twee minuten in de vooruit- en de achteruit-stand laten werken. Controleer ook de werking van de hefhandel en de aftakashendel om er zeker van te zijn dat alle onderdelen naar behoren functioneren. Stuurwiel (bekrachtigd) naar links en naar rechts draaien om de stuurreacties te controleren. Zet vervolgens de motor af en controleer op olieklekken, losse onderdelen en andere waarneembare defecten.



Voorzichtig



- Zet de motor af en wacht totdat alle bewegende delen tot stilstand gekomen zijn voordat u controleert op olieklekken, losse onderdelen of andere waarneembare defecten.

6. Om de motor af te zetten, moet u de gashendel naar achteren op LANGZAAM zetten, de aftakas uitschakelen en het contactsleuteltje op UIT draaien. Verwijder het sleuteltje uit het contact om te voorkomen dat de motor per ongeluk start.

Brandstofsysteem ontvluchten

1. Parkeer de machine op een horizontaal oppervlak. Zorg ervoor dat de brandstoftank minstens half vol is.
2. Ontgrendel en open de motorkap.



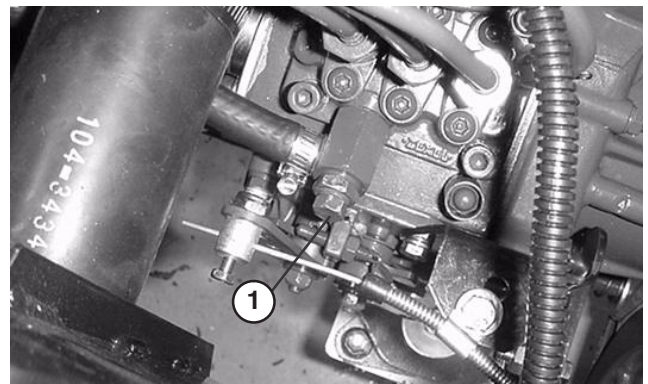
Gevaar



In bepaalde omstandigheden zijn dieselbrandstof en brandstofdampen uiterst ontvlambaar en explosief. Brand of explosie van brandstof kan brandwonden of materiële schade veroorzaken.

- Gebruik een trechter of tuit; brandstof uitsluitend in de open lucht bij een afgezette of koude motor bijvullen. Eventueel gemorste brandstof opnemen.
- Vul de brandstoftank niet helemaal vol. Vul de brandstoftank tot maximaal 25 mm vanaf de onderkant van de vulbuis. Dit geeft de brandstof in de tank ruimte om uit te zetten.
- Rook nooit wanneer u met brandstof bezig bent en houd de brandstof weg van open vlammen of vonken.
- Bewaar de brandstof in schone, veilige en goedgekeurde containers en zorg ervoor dat de dop op zijn plaats blijft.

3. Draai de ontluchtschroef op de brandstofinjectiepomp open (Fig. 33).



Figuur 33

1. Ontluchtschroef van brandstofinjectiepomp

4. Draai het contactsleuteltje op AAN. De elektrische brandstofpomp begint te werken. Hierbij komt er lucht bij de ontluchtschroef naar buiten. Laat het sleuteltje op AAN staan totdat er een volle straal brandstof bij de schroef naar buiten komt. Zet de ontluchtschroef weer vast en draai het sleuteltje op UIT.

Opmerking: Normaal gesproken zal de motor na bovenstaande ontvluchtprocedure starten. Indien de motor echter niet start, kan er lucht tussen de injectiepomp en de injectors zitten; zie Injectors ontvluchten.

De interlockschakelaars controleren



Voorzichtig



Niet-aangesloten of beschadigde interlockschakelaars kunnen onverwachte gevolgen hebben op de werking van de machine. Dit kan lichamelijk letsel veroorzaken.

- Laat de interlockschakelaars ongemoeid.
- Controleer elke dag de werking van de interlockschakelaars en vervang beschadigde schakelaars voordat u de machine weer in gebruik neemt.
- Vervang de schakelaars om de twee jaar of 1000 uur, ongeacht of ze wel of niet naar behoren functioneren.

De machine heeft interlockschakelaars in het elektrische systeem. Zij zorgen ervoor dat de motor wordt gestopt wanneer de bestuurder de stoel verlaat terwijl de aftakas is ingeschakeld of het tractiepedaal is ingetrapt. U kunt echter de stoel verlaten als de motor loopt. Hoewel de motor blijft lopen als de aftakas is uitgeschakeld en het tractiepedaal niet is ingetrapt, raden wij u met klem aan de motor af te zetten voordat u de bestuurdersstoel verlaat.

Om te controleren of de interlockschakelaars functioneren, moet u de volgende procedure uitvoeren:

1. Rij de machine langzaam naar een ruim, tamelijk open terrein. Laat het maaidek neer, zet de motor af en stel de parkeerrem in werking.
2. Neem plaats op de bestuurdersstoel. Zet de aftakashendel op AAN. Zet het tractiepedaal in de neutraalstand en probeer de motor te starten. De startmotor mag nu niet draaien. Als de motor gaat draaien, is er een defect in het interlocksysteem dat moet worden verholpen voordat u de machine gaat gebruiken.
3. Neem plaats op de bestuurdersstoel. Zet de aftakashendel op UIT en trap het tractiepedaal in. Probeer de motor te starten. De startmotor mag nu niet draaien. Als de motor gaat draaien, is er een defect in het interlocksysteem dat moet worden verholpen voordat u de machine gaat gebruiken.



Waarschuwing



Gebruik de machine nooit zonder een werktuig tenzij de aftakas eveneens is verwijderd.

4. Neem plaats op de bestuurdersstoel en start de motor. Zet de parkeerrem vrij. Kom overeind uit de bestuurdersstoel en zet de aftakashendel op AAN. De

motor moet binnen 2–3 seconden afslaan. Als de motor niet afslaat, is er een defect in het interlocksysteem dat moet worden verholpen voordat u de machine gaat gebruiken.

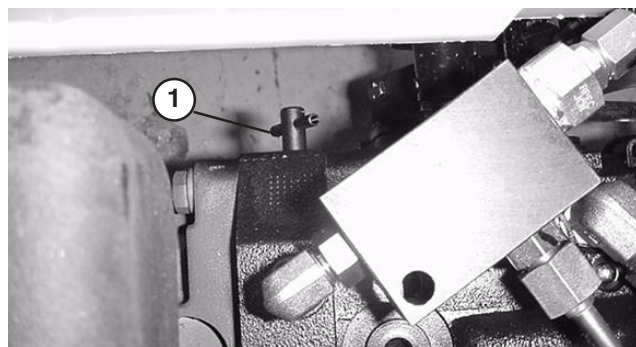
5. Stel de parkeerrem in werking. Trap het tractiepedaal in terwijl de motor loopt en de aftakas is uitgeschakeld. De motor moet binnen 2 seconden afslaan. Als de motor afslaat, werkt de schakelaar naar behoren; ga verder met maaien. Als de motor niet afslaat, is er een defect in het interlocksysteem dat moet worden verholpen voordat u de machine gaat gebruiken.

De tractie-eenheid duwen of slepen

In een noodgeval kan de tractie-eenheid worden geduwd of gesleept over een zeer korte afstand. Toro raadt echter aan hiervan geen standaardprocedure te maken.

Belangrijk U mag de tractie-eenheid niet sneller dan 3 tot 4,8 km per uur duwen of slepen omdat hierdoor de transmissie kan worden beschadigd. Als de tractie-eenheid over een grote afstand moet worden verplaatst, moet u deze vervoeren op een vrachtwagen of een aanhanger. Als de tractie-eenheid wordt geduwd of gesleept, moet de omloopklep open zijn.

1. Ga naar de omloopklep op de transmissie aan de onderkant van de tractie-eenheid en draai deze (Fig. 34) 1/2 tot 1 slag linksom. Hierdoor opent u een inwendige doorgang in de transmissie waarlangs de transmissieolie kan stromen. Omdat de vloeistof is omgeleid, kan de tractie-eenheid worden voortbewogen zonder dat de transmissie wordt beschadigd.



Figuur 34

1. Omloopklep
2. Voordat u de motor start, moet u de omloopklep sluiten door deze rechtsonder te draaien, totdat deze goed vastzit. Draai de omloopklep vast met een torsie van 7 tot 11 Nm. U mag de motor niet starten als de klep open is.

Belangrijk Als u de motor laat lopen met een geopende omloopklep, zal de transmissie oververhit raken.

Gebruikseigenschappen

Oefen u in het rijden met de machine, omdat deze machine een hydrostatische transmissie heeft en de eigenschappen ervan anders zijn dan die van veel gazonmachines. Een aantal punten waarop u moet letten bij het gebruik van de tractie-eenheid, het maaidek en andere werktuigen, zijn de transmissie, het motortoerental, de belasting van de maaimessen of andere onderdelen van werktuigen, en het belang van de remmen.



Om ervoor te zorgen dat er tijdens het gebruik steeds voldoende vermogen voor de tractie-eenheid en de werktuigen is, moet u met behulp van het tractiepedaal het motortoerental hoog en enigszins constant houden. Een uitstekende regel daarvoor is: de rijsnelheid verminderen als het werktuig zwaarder wordt belast, en verhogen als het werktuig minder wordt belast.

Daarom moet u het tractiepedaal naar achteren laten bewegen als het motortoerental afneemt en het pedaal langzaam intrappen als het toerental stijgt. Als u echter – zonder belasting en met opgeheven maaidek – van het ene naar het andere maaigebied rijdt, moet u de gashendel op SNEL zetten en het tractiepedaal langzaam maar volledig intrappen om de maximale rijsnelheid te bereiken.

Een andere eigenschap waarop u moet letten, is de werking van de stuurpedalen, die met de remmen zijn verbonden. De remmen kunnen worden gebruikt ter ondersteuning bij het draaien van de machine. Ga echter voorzichtig te werk indien u ze gebruikt, in het bijzonder op zacht of nat gras, omdat het gazon per ongeluk kan scheuren. De stuurpedalen kunnen ook worden gebruikt om de machine grip te laten houden. Bijvoorbeeld: in sommige heuvelachtige omstandigheden kan het hoogste wiel slippen en grip verliezen. Als deze situatie zich voordoet, trapt u het stuurpedaal voor het hoogste wiel geleidelijk en met tussenpozen in totdat dit wiel niet meer slipt, waarmee de tractie op het laagste wiel wordt vergroot.

Wees extra voorzichtig wanneer u de machine op hellingen gebruikt. Zorg ervoor dat de draaipen van de stoel altijd is gemonteerd. Rijd langzaam en maak geen scherpe bochten om omkiepen te voorkomen. Om beter in balans te kunnen blijven tijdens het sturen, moet het maaidek zijn neergelaten tijdens het afdalen.

De grasgeleider moet altijd in de laagste positie op het maaidek zijn gemonteerd.

 **Waarschuwing** 

Onvoorzichtig gebruik in combinatie met de hoek van het terrein, afkaatsingen en verkeerd geplaatste veiligheidsschermen kunnen leiden tot letsel als gevolg van uitgeworpen voorwerpen.

Er kunnen onverwachts personen of huisdieren in of bij het maaigebied verschijnen.

Stop met maaien en ga pas verder met maaien als er niets of niemand meer in het maaigebied is.

Voordat u de motor afzet, moet u alle bedieningsorganen uitschakelen en de gashendel op LANGZAAM zetten. Als u de gashendel op LANGZAAM zet, vermindert u een hoog motortoerental, het lawaai en de trillingen. Draai het contactsleuteltje op UIT om de motor af te zetten.

Onderhoud

Opmerking: Bepaal vanuit de normale bedieningspositie de linker- en rechterzijde van de machine.

Aanbevolen onderhoudsschema

Onderhoudsinterval	Onderhoudsprocedure
Na de eerste 10 bedrijfsuren	<ul style="list-style-type: none">• Spanning van de aftakasriem controleren.• Spanning van de riem van ventilator en wisselstroomdynamo controleren.• Transmissiefilter vervangen.• Wielmoeren aandraaien.
Na de eerste 50 bedrijfsuren	<ul style="list-style-type: none">• Motorolie verversen en filter vervangen.• Motortoerental controleren.• Spanning van de aftakasriem controleren.• Motortoerental controleren.
Om de 50 bedrijfsuren	<ul style="list-style-type: none">• Accuzuur controleren.• Aansluitingen van de accukabels controleren.• Vet in alle smeernippels spuiten.• Remkabels smeren.• LuchtfILTER controleren.
Om de 100 bedrijfsuren	<ul style="list-style-type: none">• Spanning van de aftakasriem controleren.• Spanning van de riem van ventilator en wisselstroomdynamo controleren.• Slangen van koelsysteem controleren.
Om de 150 bedrijfsuren	<ul style="list-style-type: none">• Motorolie verversen en filter vervangen.
Om de 200 bedrijfsuren	<ul style="list-style-type: none">• LuchtfILTER reinigen.• Toespoor van achterwiel en stuurmechanisme controleren.• Transmissiefilter vervangen.• Wielmoeren aandraaien.
Om de 400 bedrijfsuren	<ul style="list-style-type: none">• Brandstoffilter vervangen.• Brandstoffilter/waterafscheider filter vervangen.• Smeerolie van achteras verversen (uitsluitend 4 wielaandrijving).• Smeerolie van tweerichtingskoppeling verversen (uitsluitend 4 wielaandrijving).• Lagers van achterwiel opvullen (uitsluitend 2 wielaandrijving).• Torsie van cilinderkop controleren, kleppen afstellen en motortoerental controleren.
Om de 1000 bedrijfsuren of om de twee jaar, waarbij de kortste periode moet worden aangehouden.	<ul style="list-style-type: none">• Loszittende slangen vervangen.• Veiligheidsschakelaars vervangen.• Koelsysteem schoonspoelen en koelvloeistof vervangen.• Hydraulische vloeistof verversen.• Brandstoftank aftappen en reinigen.

Belangrijk Zie de gebruikershandleiding van de motor voor verdere onderhoudsprocedures.

Controlelijst Dagelijks Onderhoud

Gelieve deze pagina te kopiëren ten behoeve van gebruik bij routinecontroles.

Gecontroleerde item	Voor week van:						
	Ma.	Di.	Wo.	Do.	Vr.	Za.	Zo.
Werking veiligheidssysteem controleren.							
Controleren of de grasgeleider omlaag staat.							
Werking van de remmen controleren.							
Motoroliepeil controleren.							
Peil van de koelvloeistof controleren.							
Brandstoffilter/waterafscheider aftappen.							
Luchtfilter controleren.							
Radiator en scherm controleren op rommel.							
Controleren of motor ongewone geluiden maakt. ¹							
Peil van de transmissieolie controleren.							
Hydraulische slangen op schade controleren.							
Controleren op lekkages.							
Bandenspanning controleren.							
Werking van instrumenten controleren.							
Controleer de conditie van de maaimessen.							
Vet in alle smeernippels spuiten. ²							
Beschadigde lak bijwerken.							

¹De gloeibougie en de verstuiers controleren, als de motor moeilijk start, buitensporig veel rook afgeeft of ongelijkmatig loopt.

²Onmiddellijk na **elke** wasbeurt, ongeacht de voorgeschreven interval.

Aantekening voor speciale aandachtsgebieden:

Controle uitgevoerd door:		
Item	Datum	Informatie
1		
2		
3		
4		
5		
6		
7		
8		
9		
10		

De machine smeren

Het maaidek moet regelmatig worden gesmeerd. Als de machine in normale omstandigheden wordt gebruikt, moet u alle lagers en lagerbussen om de 50 bedrijfsuren smeren.

De volgende lagers en lagerbussen van de tractie-eenheid moeten worden gesmeerd:

Alle modellen

Aandrijfas en gaffels (3) (Fig. 35)

Draaipunten van hefarm (Fig. 35)

Kogelverbindingen van rechter en linker duwarm (Fig. 35)

Lagerbussen van draaipunt van duwarm (36)

Behuizing van draaipunt van aftakas (Fig. 37)

Lagerbussen van draaipunt van rem (Fig. 38)

Lager van uitgangsas van motor(Fig. 39)

Modellen met Vierwielaandrijving

Spoorstang van as (2) (Fig. 40)

Draaipunten van as (Fig. 40)

Draaipunten van asbesturing (2) (Fig. 40)

Cilinderstangeinden (4) (Fig. 40)

Aandrijfas (3) (Fig. 41)

Koppelinghuis (Fig. 41)

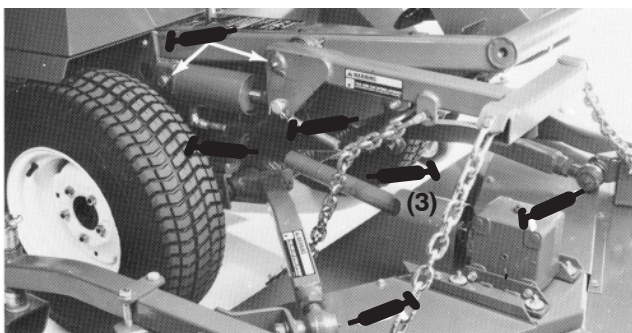
Modellen met tweewielaandrijving

Lagerbussen van achterwielas (Fig. 42)

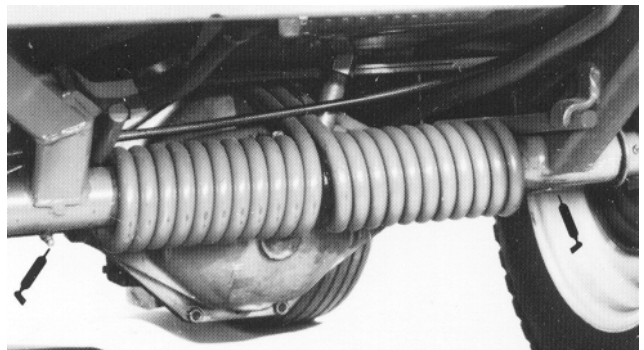
Lagerbussen van stuurplaat (Fig. 42)

Lagerbus van draaipunten (Fig. 42)

Opmerking: Smeer ook beide remkabels bij het aandrijfwiel en de uiteinden van de rempedalen.



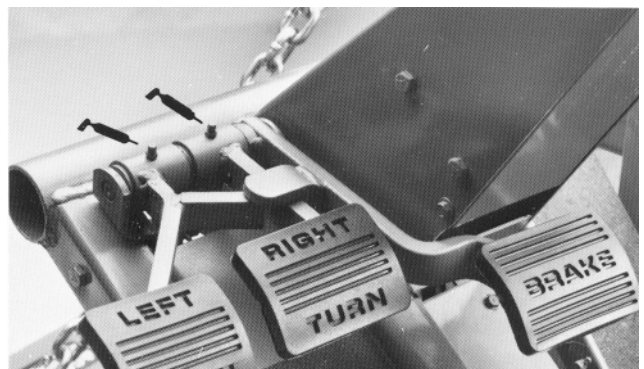
Figuur 35



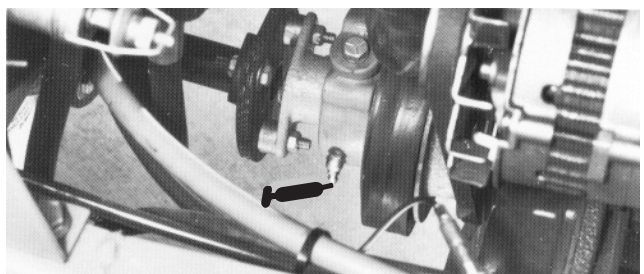
Figuur 36



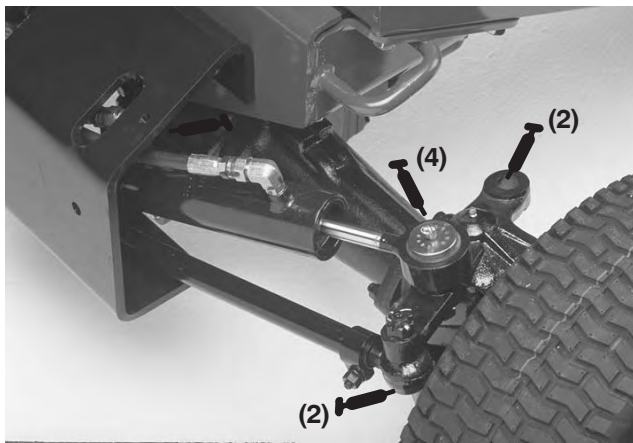
Figuur 37



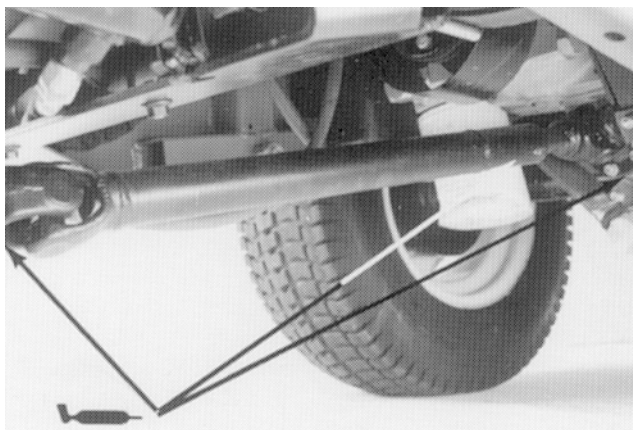
Figuur 38



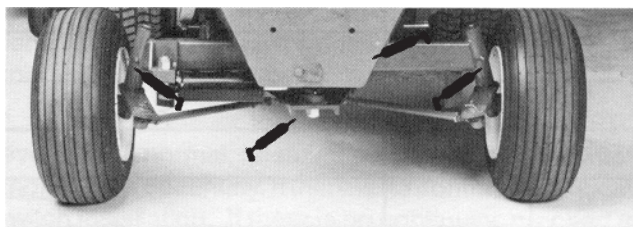
Figuur 39



Figuur 40



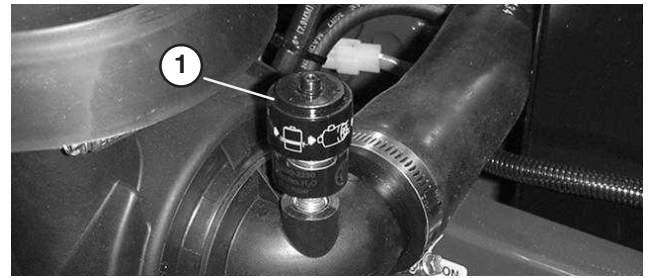
Figuur 41



Figuur 42

Algemeen onderhoud van het luchtfilter

- Controleer het luchtfilterhuis op schade die een luchttek kan veroorzaken. Bij beschadiging moet dit worden vervangen.
- Geef de luchtfilters een onderhoudsbeurt wanneer de luchtfilterindicator (Fig. 43) rood is, of om de 400 uur (vaker in uiterst stoffige of vuile omstandigheden). Geef het luchtfilter niet te vaak een onderhoudsbeurt.



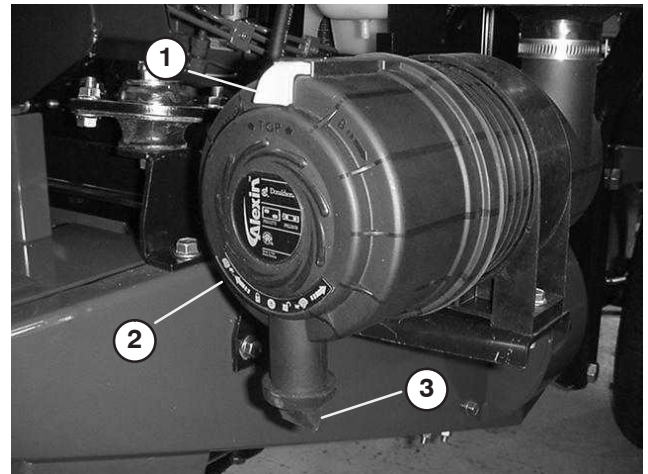
Figuur 43

1. Luchtfilterindicator

- Zorg ervoor dat het deksel goed afsluit rondom het luchtfilterhuis.

Onderhoud van het luchtfilter

1. Trek de vergrendeling naar buiten en draai het luchtfilterdeksel linksom (Fig. 44).

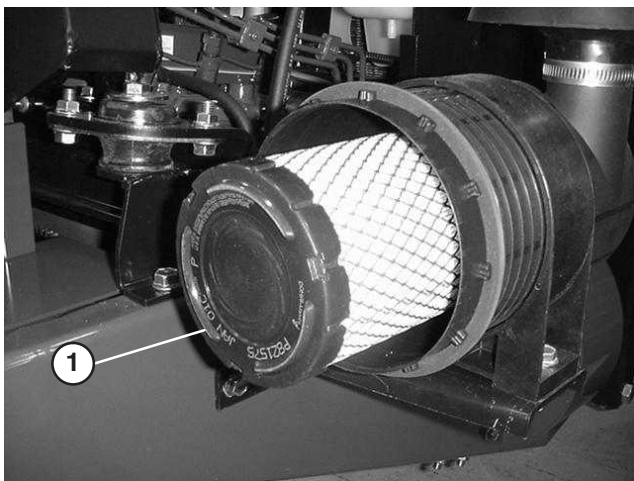


Figuur 44

2. Sluiting van luchtfilter
3. Luchtfilterdeksel
4. Opening van vuiluitlaat

2. Verwijder het deksel van het luchtfilterhuis. Alvorens het filter weg te halen, moet u met schone en droge perslucht onder lage druk (276 kPa [40 psi]) grote hoeveelheden aangekoekt vuil verwijderen dat tussen de buitenkant van het voorfilter en de filterbus zit. Gebruik geen perslucht onder hoge druk, omdat hierdoor vuil via het filter in het inlaatkanaal kan worden geblazen. Deze reiniging voorkomt dat er rommel in de inlaat terecht komt als het voorfilter wordt verwijderd.

3. Verwijder en vervang het voorfilter (Fig. 45). Het wordt afgeraden het gebruikte element te reinigen omdat dit kan leiden tot beschadiging van de filtermedia. Inspecteer het nieuwe filter op transportschade en controleer het uiteinde van het filter, dat goed moet aansluiten, en het filterhuis. Een beschadigd element mag niet worden gebruikt. Plaats het nieuwe filter door de buitenring van het element aan te drukken om dit vast te zetten in de filterbus. Druk niet op het flexibele midden van het filter.
4. Reinig de opening van de vuiluitlaat in het afneembare deksel (Fig. 44). Verwijder de rubberen uitlaatklep van het deksel, maak de holte schoon en plaats de klep terug.
5. Monteer het deksel met de rubberen uitlaatklep naar beneden gericht – in een positie tussen ongeveer 5:00 tot 7:00 uur, gezien vanaf het uiteinde.



Figuur 45

1. Voorfilter

6. Stel de indicator (Fig. 43) opnieuw in als deze rood is.

Radiator en scherm reinigen

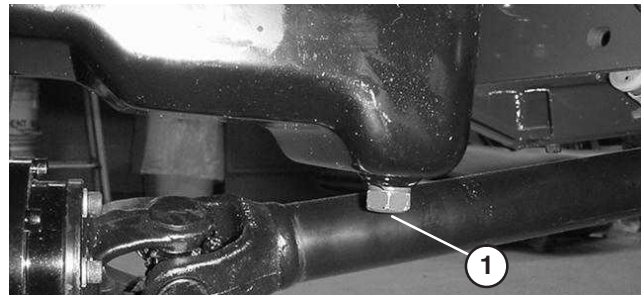
Het scherm en de voorkant van de radiator moeten vrij van rommel worden gehouden om te voorkomen dat de motor oververhit raakt. Controleer in normale omstandigheden elke dag het scherm en de voorkant van de radiator en verwijder indien nodig het aanwezige vuil. Het zal echter nodig zijn het scherm elk kwartier en de radiator elk uur te controleren en te reinigen als de machine in buitengewoon stoffige en vuile omstandigheden wordt gebruikt.

Opmerking: Dit kan vooral noodzakelijk zijn als een maaidek met een achteruitworp wordt gebruikt. De voorkant van de radiator kan grondig worden gereinigd door perslucht te blazen vanaf de ventilatorzijde van de radiator. U dient al het vuil dat zich vastzet op de onderkant van het scherm, te verwijderen. Het scherm op de voorkant van de radiator kan worden verwijderd – door de vleugelmoeren boven op het scherm los te draaien – om reiniging te vergemakkelijken.

Motorolie verversen en filter vervangen

Controleer het oliepeil elke dag als u klaar bent met werken of telkens nadat u de machine heeft gebruikt. Ververs de olie en vervang het filter na de eerste 50 bedrijfsuren; daarna moet u om de 100 bedrijfsuren de olie verversen en het oliefilter vervangen. Laat indien mogelijk de motor lopen vlak voordat u de olie ververst. Warme olie stroomt gemakkelijker en voert verontreinigingen beter mee.

1. Plaats de machine op een horizontaal oppervlak.
2. Open de motorkap. Plaats een opvangbak onder het carter en recht onder de aftapplug (Fig. 46).



Figuur 46

1. Aftapplug

3. Reinig de omgeving van de aftapplug.
4. Verwijder de aftapplug en laat de olie in de opvangbak lopen.
5. Verwijder en vervang het oliefilter (Fig. 47).



Figuur 47

1. Oliefilter

6. Nadat de olie is afgetapt, plaatst u de aftapplug terug en veegt u gemorste olie weg.
7. Vul het carter bij met olie; zie Carteroliepeil controleren.

Onderhoud van het brandstofsysteem

Opmerking: Zie De brandstoftank vullen met dieselbrandstof voor aanbevolen brandstof.

⚠Gevaar⚠

In bepaalde omstandigheden zijn dieselbrandstof en brandstofdampen uiterst ontvlambaar en explosief. Brand of explosie van brandstof kan brandwonden of materiële schade veroorzaken.

- Gebruik een trechter of tuit; brandstof uitsluitend in de open lucht bij een afgezette of koude motor bijvullen. Eventueel gemorste brandstof opnemen.
- Vul de brandstoftank niet helemaal vol. Vul de brandstoftank tot maximaal 25 mm vanaf de onderkant van de vulbuis. Dit geeft de brandstof in de tank ruimte om uit te zetten.
- Rook nooit wanneer u met brandstof bezig bent en houd de brandstof weg van open vlammen of vonken.
- Bewaar de brandstof in schone, veilige en goedgekeurde containers en zorg ervoor dat de dop op zijn plaats blijft.

Brandstoftank

De brandstoftank moet om de 1000 bedrijfsuren of om de 2 jaar worden afgetapt en gereinigd, waarbij de kortste periode moet worden aangehouden. Ook moet de tank worden afgetapt en gereinigd als het brandstofsysteem vervuild raakt of wanneer de machine voor langere tijd gestald gaat worden. Gebruik schone dieselbrandstof om de tank uit te spoelen.

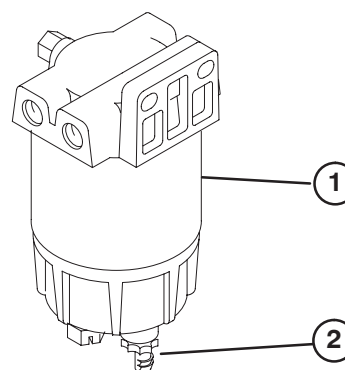
Brandstofleidingen en -verbindingen

Controleer de brandstofleidingen en -verbindingen om de 400 bedrijfsuren of jaarlijks, waarbij de kortste periode moet worden aangehouden. Inspecteer op slijtage, beschadigingen of loszittende verbindingen.

Waterafscheider

Verwijder dagelijks water of ander vuil uit de waterafscheider (Fig. 48).

1. Plaats een schone opvangbak onder de waterafscheider. De waterafscheider is gemonteerd aan de binnenkant van het frame, links van de motor.
2. Draai de aftapplug aan de onderkant van de filterbus los. Draai de plug weer vast na het aftappen.



Figuur 48

1. Waterafscheider
2. Aftapplug

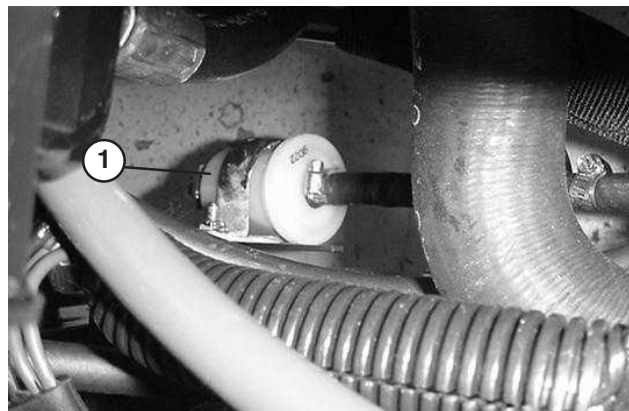
Vervang de filterbus om de 400 bedrijfsuren.

1. Reinig de omgeving van de plaats waar de filterbus wordt gemonteerd.
2. Verwijder de filterbus en reinig de plaats waar deze wordt gemonteerd.
3. Smeer schone olie op de pakking van de filterbus.
4. Monteer de filterbus met de hand totdat de pakking contact maakt met het montagevlak en draai deze vervolgens nog een 1/2 slag verder.

Brandstoffilter vervangen

Vervang het brandstoffilter (Fig. 49) tussen de brandstoftank en de brandstofpomp om de 400 bedrijfsuren of jaarlijks, waarbij de kortste periode moet worden aangehouden.

1. Klem de beide brandstofslangen die zijn aangesloten op het brandstoffilter, op zodanige wijze samen dat de brandstof niet kan weglekken als de slangen worden verwijderd.
2. Haal de slangklemmen op beide uiteinden van het filter los en trek de brandstofslangen van het filter af.



Figuur 49

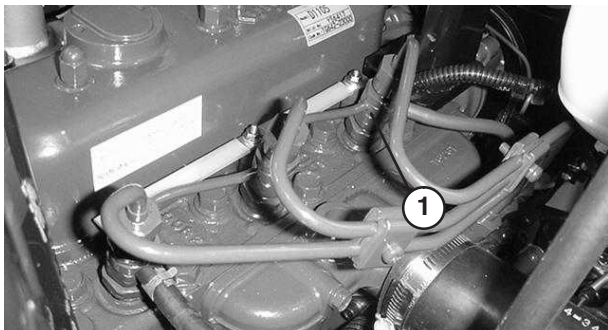
1. Brandstoffilter

3. Schuif de slangklemmen op de uiteinden van de brandstofslangen. Druk de brandstofslangen op het brandstoffilter en zet deze vast met de slangklemmen. Let erop dat de pijl op de zijkant van het filter in de richting van de injectiepomp wijst.

Injectors ontlichten

Opmerking: Deze procedure mag uitsluitend worden toegepast als het brandstofsysteem is ontlicht met behulp van de normale ontlichtingsprocedures en de motor niet start; zie Brandstofsysteem ontlichten.

1. Draai de leidingconnector naar verstuiver nr. 1 en de houder op de injectiepomp los (Fig. 50).



Figuur 50

1. Verstuiver Nr. 1

2. Zet de gashendel op SNEL.
3. Draai het contactsleuteltje op START en bekijk hoe de brandstof om de connector stroomt. Draai het sleuteltje op UIT wanneer u een ononderbroken straal ziet.
4. Draai de leidingconnector goed vast.
5. Herhaal dit bij de andere verstuivers.

Radiator en scherm reinigen

Het scherm en de radiator moeten vrij van rommel worden gehouden om te voorkomen dat de motor oververhit raakt. Controleer in normale omstandigheden elke dag het scherm en de radiator en verwijder indien nodig het aanwezige vuil. Het zal echter nodig zijn het scherm en de radiator vaker te controleren als de machine in buitengewoon stoffige en vuile omstandigheden wordt gebruikt.

Opmerking: Als de motor afslaat ten gevolge van oververhitting moet u eerst controleren of er een buitensporig grote hoeveelheid aangekoekt vuil op de radiator en het scherm zit.

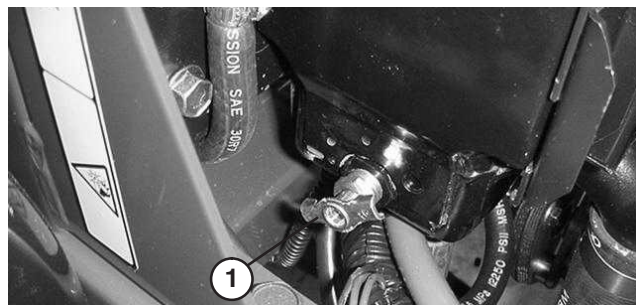
Voor een grondige reiniging van de radiator:

1. Verwijder het scherm.
2. Reinig de radiator met een waterstraal of perslucht. Doet dit vanaf de ventilatorzijde van de radiator.

3. Nadat de radiator grondig is gereinigd, moet u vuil verwijderen dat zich eventueel heeft verzameld in het kanaal op het onderste deel van de radiator.
4. Reinig en monteer het scherm.

Koelvloeistof verversen

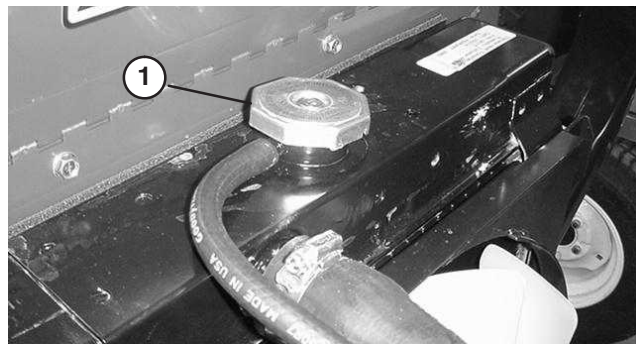
De inhoud van het koelsysteem is ongeveer 5,7 liter. Het koelsysteem moet worden gevuld met een oplossing die half uit water, half uit permanente ethyleenglycol-antivries bestaat. Om de twee jaar moet u de koelvloeistof aftappen uit de radiator door het aftapkraantje open te draaien (Fig. 51). Nadat de koelvloeistof is afgetapt, moet u het hele systeem schoonspelen en vullen met een oplossing die half uit water, half uit permanente ethyleenglycol-antivries bestaat.



Figuur 51

1. Aftapkraantje

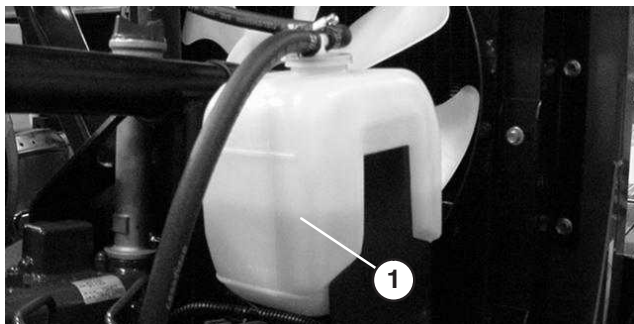
Als u de radiator vult, moet het koelvloeistofpeil boven de kern van de radiator en 25 mm vanaf de onderkant van de vulbuis staan. NIET TE VOL VULLEN. Zorg ervoor dat de dop van de radiator (Fig. 52) altijd stevig op zijn plaats zit.



Figuur 52

1. Radiatordop

Het koelstofpeil behoort tussen de markeringen op de zijkant van de tank te staan (Fig. 53).



Figuur 53

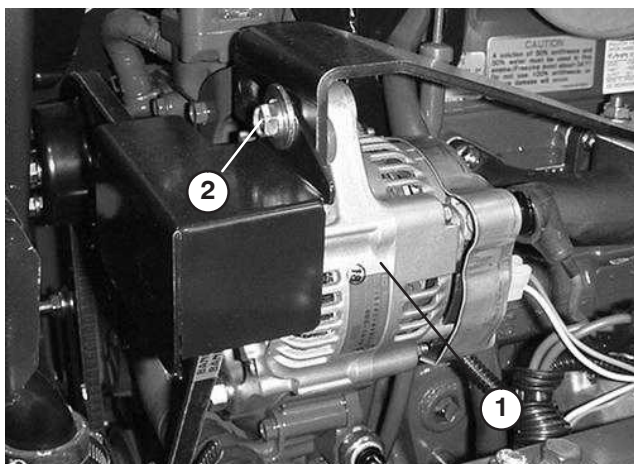
1. Expansietank

Onderhoud van de riemen van de motor

De spanning van alle riemen moet na de eerste gebruiksday worden gecontroleerd en vervolgens om de 100 bedrijfsuren.

Riem van wisselstroomdynamo

1. Ontgrendel en open de motorkap.
2. Bij een correcte spanning heeft de riem een speling van 10 mm als u halverwege tussen de poelies op de riem (Fig. 54) drukt met een kracht van 44 N.
3. Als de speling niet correct is (10 mm), moet u de montagebouten van de wisselstroomdynamo losdraaien. Verhoog of verminder de spanning van de riem van de wisselstroomdynamo en draai de bouten vast. Controleer de speling van de riem om er zeker van te zijn dat de spanning correct is.

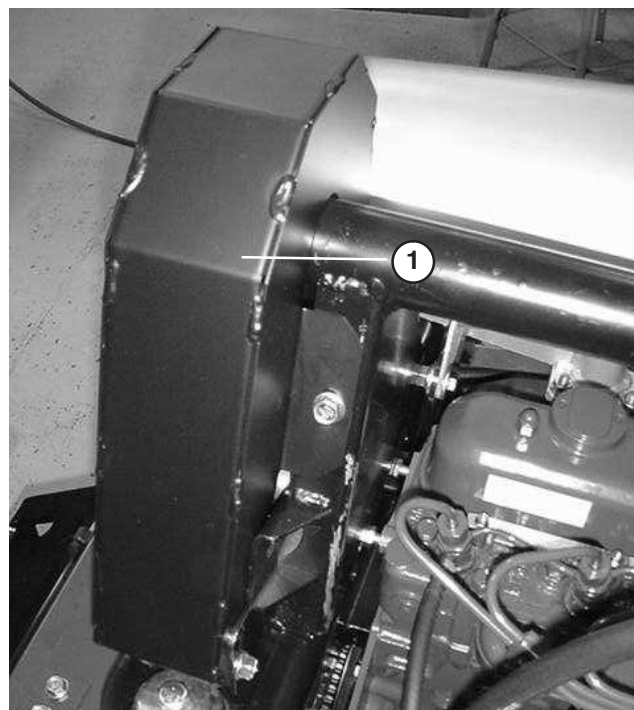


Figuur 54

1. Wisselstroomdynamo
2. Bevestigingsbout

Riem van koelventilator

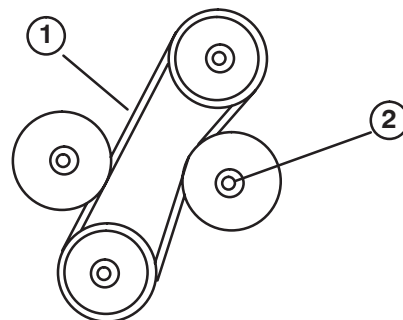
1. Ontgrendel en open de motorkap.
2. Draai de tapschroeven (5) los waarmee de kap van de ventilatorriem is bevestigd, en verwijder de kap (Fig. 55).



Figuur 55

1. Kap van ventilatorriem

3. De riem moet een speling van 6 mm hebben als u de riem midden tussen de poelies met een kracht van ongeveer 22 N indrukt (Fig. 56). Als de speling niet correct is, gaat u verder met stap 4. Indien dit het geval is, gaat u verder met stap 5.



Figuur 56

1. 6 mm
2. Borgmoer van afstelbare spanpoelie

4. Draai de borgmoer los waarmee de afstelbare spanpoelie is vastgezet (Fig. 56). Druk de spanpoelie tegen de riem totdat de riem de correcte speling heeft. Draai vervolgens de borgmoer van de spanpoelie vast (Fig. 56).
5. Monteer de kap van de ventilatorriem en zet deze vast met de tapschroeven (Fig. 55). Sluit en vergrendel de kap.

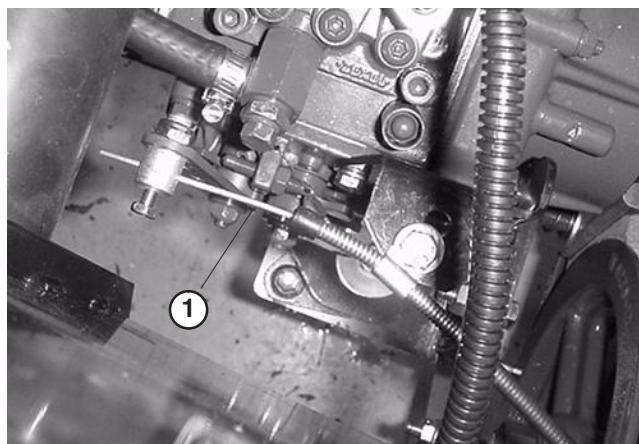
De riem vervangen:

1. Voer bovengenoemde procedures uit in stappen 1 en 2.
2. Draai de borgmoer los waarmee de afstelbare spanpoelie is vastgezet, schuif de poelie van de riem en verwijder de riem van de poelies (Fig. 56).
3. Monteer een nieuwe riem en zorg ervoor dat de riem de juiste spanning heeft. Druk de spanpoelie tegen de riem totdat de riem een speling van 6 mm heeft als u de riem midden tussen de bovenste poelie en de vaste spanpoelie met een kracht van ongeveer 22 Nm indrukt. Draai de borgmoer van de spanpoelie vast om de instellingen vast te zetten (Fig. 56).
4. Monteer de kap van de ventilatorriem en zet deze vast met de tapschroeven (Fig. 55). Sluit en vergrendel de kap.

Opmerking: Controleer de spanning van de ventilatorriem na de eerste gebruiksday. Indien nodig, moet u de remmen nogmaals afstellen. Voer daarna regelmatig onderhouds- en controlewerkzaamheden uit.

De gashendel afstellen

1. Stel de gaskabel zodanig af (Fig. 57) dat de regelhendel op de motor contact maakt met de stelbouten voor laag en hoog toerental voordat de gashendel tegen de gleuf in het bedieningspaneel aan komt.

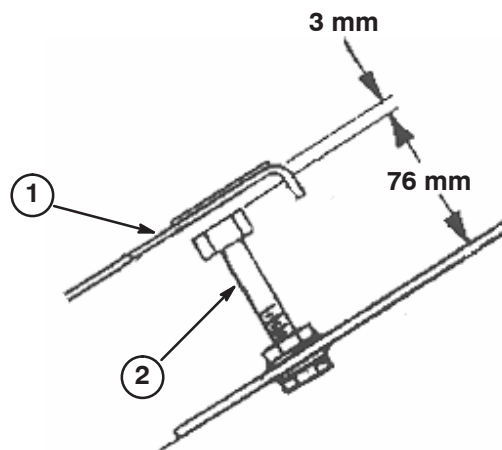


Figuur 57

1. Gaskabel

De bedieningsstang van de tractie afstellen

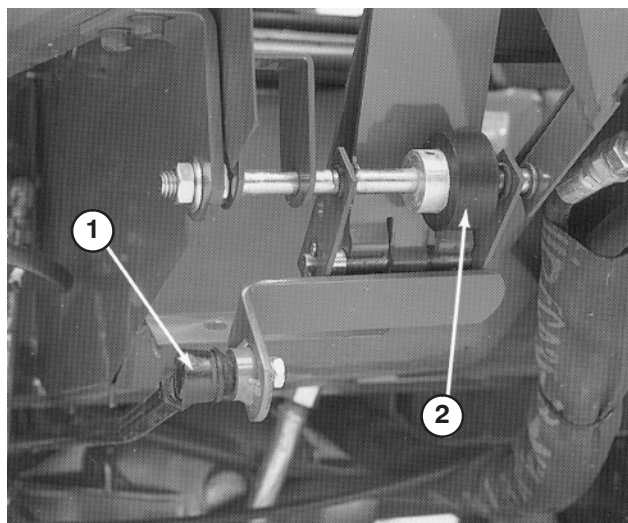
1. Controleer de neutraalstand van de tractieaandrijving om ervoor te zorgen dat de voorwielen niet kruipen; zie Tractieaandrijving voor neutraalstand afstellen.
2. Draai de borgmoeren los en stel de pedalaanslag (Fig. 58) in op 76 mm.
3. Draai de pomphendel op maximum snelheid vooruit.



Figuur 58

1. Tractiepedaal
2. Aanslagschroef

4. Verstel het uiteinde van de bedieningsstang (Fig. 59) totdat de afstand tussen de bovenkant van de aanslagschroef van het tractiepedaal en het pedaal 3 mm bedraagt. Draai de borgmoeren vast.



Figuur 59

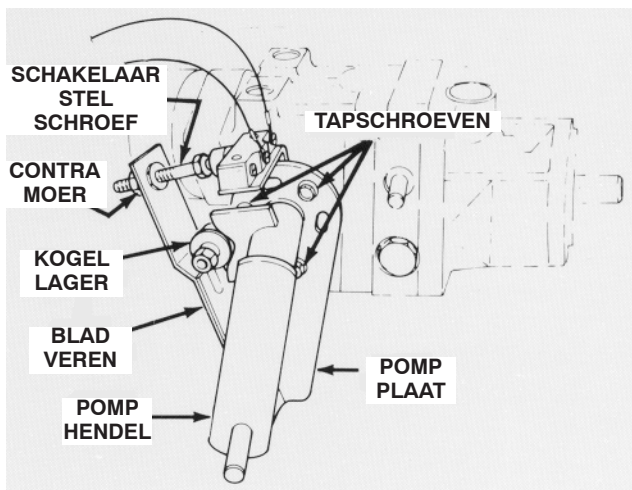
1. Bedieningsstang
2. Frictiewiel

Frictiewiel van tractiepedaal afstellen

1. Draai de twee moeren los waarmee de as van het tractiepedaal is bevestigd aan de rechterkant van het pedaal (Fig. 59).
2. Draai de as zodat het afgesleten oppervlak van het frictiewiel wordt afgekeerd van de onderkant van het tractiepedaal.
3. Draai de moeren aan om de as en het wiel vast te zetten in hun positie.

De tractieaandrijving afstellen voor de neutraalstand

1. Parkeer de machine op een horizontaal oppervlak en zet de motor af. Stel de parkeerrem in werking, kantel de stoel naar voren en zorg er met behulp van de pomphendel (Fig. 60) voor dat het mechanisme zich in de juiste positie bevindt en onbelemmerd kan werken. Zorg ervoor dat eventuele afwijkingen worden gecorrigeerd.



Figuur 60

2. Blokkeer het rechtervoorwiel en beide achterwielen zodat de machine niet vooruit of achteruit kan rollen.
3. Krik het frame omhoog totdat het linker voorwiel vrij komt van de vloer van de werkplaats. Ondersteun het frame met een krik.
4. Start de motor en laat deze 5 minuten stationair lopen om de transmissieolie op bedrijfstemperatuur te laten komen.
5. Zet de parkeerrem vrij en controleer vervolgens het linkervoorwiel dat vrij van de vloer van de werkplaats is. Dit wiel mag niet ronddraaien. Als het wiel draait, gaat u verder met stap 6 om het af te stellen. Als het wiel niet draait, gaat u verder met stap 8. Controleer de afstelling met de gashendel op LANGZAAM en SNEL.

6. Aangezien het wiel draait, moet de pomplaat worden afgesteld. Voordat u de pomplaat afstelt, moet u de gashendel op LANGZAAM zetten. Als het wiel voorwaarts draait, moet u de tapbouten losdraaien en de onderkant van de pomplaat lichtjes naar links tikken (Fig. 60). Daarentegen moet u de pomplaat naar rechts tikken als het wiel achterwaarts draait (Fig. 60). Als het wiel stopt met draaien, draait u de tapbouten vast waarmee de pomplaat tegen de kant van de transmissie wordt gehouden. Controleer de afstelling met de gashendel op LANGZAAM en SNEL.
7. Als het voorwiel blijft draaien, moet u de volgende punten controleren:
 - Kogellager is los of versleten (Fig. 60).
 - De plunjer op de interlockschakelaar zit vast.
 - Losse of ontbrekende bevestigingen
 - De rolpen waarmee de pomphendel is bevestigd aan de transmissie, is versleten.
 - De pomphendel zit los op de bedieningsas. (vastzetten op de as met Loc-tite 271 of 601)
 - Zwakke of beschadigde bladveren (Fig. 60). Vervangen.
 - Defect aan inwendig onderdeel van de transmissie. Neem contact op met uw plaatselijke Toro-dealer als u hulp nodig heeft.
8. Zet de motor af.
9. Stel de bedieningsstang van de tractie af; zie De bedieningsstang van de tractie afstellen, blz 42.

De interlockschakelaar van de tractie afstellen

1. Stel de transmissie af voor de neutraalstand; zie De tractieaandrijving afstellen voor de neutraalstand, blz. 43.
2. Zorg er met behulp van de pomphendel (Fig. 60) voor dat alle onderdelen onbelemmerd werken en zich in de juiste positie bevinden.
3. Draai de contra moer los. Draai de stelschroef van de schakelaar (Fig. 60) totdat er enige ruimte is tussen de kop van de schroef en de knop van de schakelaar.
4. Draai de stelschroef totdat deze contact maakt met de knop van de schakelaar. Draai de schroef totdat deze niet verder kan worden rondgedraaid (schakelaar "klikt"). Na de klik draait u de stelschroef nog een 1/2 slag. Draai de contra moer vast.

Aftakasschakelaar vervangen

1. Verwijder de beschermkap van de instrumenten en maak de minkabel van de accu los van de accu.
2. Zet de aftakashendel op AAN.
3. Verwijder het stofkapje op het uiteinde van de aftakasschakelaar (Fig. 61). Bewaar het kapje om dit te plaatsen op de nieuwe schakelaar. Scheid de stekkers van de schakelaar.



Figuur 61

1. Aftakasschakelaar

4. Verwijder de voorste conramoer waarmee de schakelaar vastzit aan de bevestigingsbeugel, en verwijder de schakelaar.
5. Monteer een nieuwe aftakasschakelaar op de bevestigingsbeugel. Stel de schakelaar zodanig af dat deze 13 mm wordt ingedrukt als de aftakashendel op UIT wordt gezet. Draai de conramoeren aan met een torsie van 8,5 Nm. Plaats het stofkapje op de schakelaar.

Belangrijk De draden van de schakelaar zullen worden beschadigd als u de conramoeren te vast aandraait.

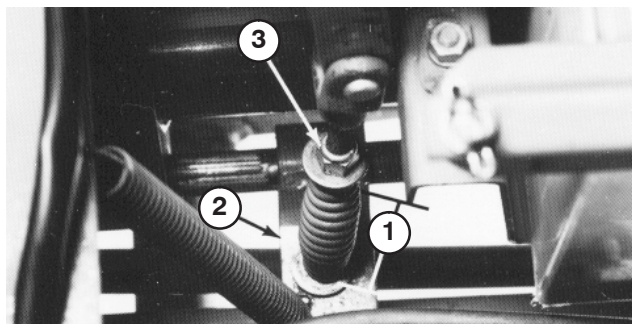
6. Sluit de stekker van de schakelaar aan op een doormaatapparaat of een weerstandsmeter. Als de aftakashendel op AAN staat, mag er **geen** elektrische stroom op het circuit van de schakelaar staan. Als er stroom op de schakelaar staat, moet u nog eens controleren of de schakelaar goed is gemonteerd. Als er geen stroom op de schakelaar staat, gaat u verder met de volgende stap.
7. Zet de aftakashendel op UIT. Als de aftakashendel in de normale vrije stand is gezet, **moet** er stroom op de aftakasschakelaar staan. Als er geen stroom op de schakelaar staat, moet u nog eens controleren of de schakelaar goed is gemonteerd. Als er geen stroom op de schakelaar staat, gaat u verder met de volgende stap.
8. Druk de stekkers van de schakelaar op elkaar.
9. Sluit de accukabel aan en plaats de beschermkap voor de instrumenten terug.

Spanning van drijfriem van aftakas controleren

Belangrijk De spanning van de aftakasriem moet na de eerste 10 bedrijfsuren en na 50 bedrijfsuren worden gecontroleerd en daarna om de 100 bedrijfsuren.

Als de riem begint te slippen omdat deze is uitgerekt of de verbinding is versleten, moet u als volgt te werk gaan:

1. Verwijder de beschermkap.
2. Zet de aftakashendel op AAN.
3. Meet de lengte van de veer van de aftakas tussen de platte ringen (Fig. 62). De veer moet een lengte van 81 mm hebben.
4. Om de lengte af te stellen, moet u de kop van de stelschroef vasthouden met een sleutel (onder de bedieningsarm van de aftakas) en de borgmoer draaien (Fig. 62).
5. Zet de aftakashendel op UIT en plaats de beschermkap.

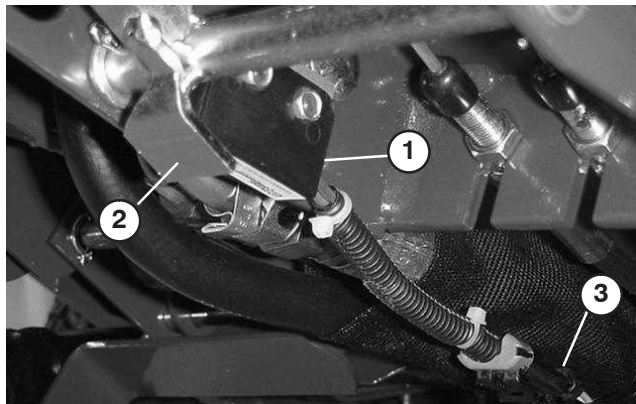


Figuur 62

1. 81 mm
2. Bedieningsarm van de aftakas
3. Borgmoer

De interlockschakelaar van de parkeerrem afstellen

1. De afstand tussen de draaiende peddel van de as van de parkeerrem en de onderkant van de interlockschakelaar (Fig. 63) moet ongeveer 1,5 mm zijn (de peddel mag geen contact met de schakelaar maken).



Figuur 63

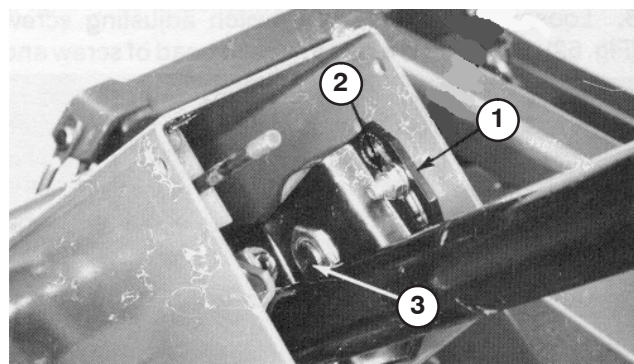
- | | |
|---|-----------------------|
| 1. Interlockschakelaar van parkeerrem | 3. Kabelboomconnector |
| 2. Draaiende peddel van as van parkeerrem | |

2. Om de afstand in te stellen, moet u de montageschroeven van de schakelaar losdraaien, de afstand instellen en de schroeven vastdraaien.
3. Maak de pig-tailstekker van de schakelaar los van de kabelboom.
4. Trek de parkeerrem omhoog en trap het rempedaal in om het pedaal vast te zetten in de eerste pal van de vergrendeling.
5. Sluit de kabelboomconnector aan op een doormeetapparaat of een weerstandsmeter. Als de parkeerrem in werking is gesteld, **moet er geen** elektrische stroom op het circuit van de schakelaar staan. Als er stroom op de schakelaar staat, moet u nog eens controleren of de schakelaar goed is gemonteerd.

De hendel van stuurverstelling afstellen

Om de hendel te verstellen, gaat u als volgt te werk:

1. Verwijder de parkeerremknop en de parkerschroeven van de kap van de stuurkolom. Schuif de kap omhoog langs de stuuras zodat de draaibeugel zichtbaar wordt (Fig. 64).



Figuur 64

- | | |
|----------------|---------------|
| 1. Draaiplaat | 3. Grote moer |
| 2. Kleine moer | |

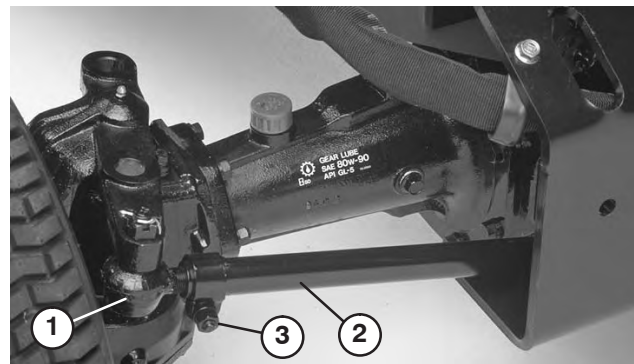
2. Zet de kleine moer los en draai aan de draaibeugel totdat deze de grote moer onder vastklemt (Fig. 64). Draai de kleine moer weer vast.

3. Plaats de beschermkap van de stuurkolom en de knop van de parkeerrem weer terug.

Toespoor achterwielen afstellen (uitsluitend modellen 30627 en 30631)

De achterwielen mogen geen spoorafwijking (inspoor of uitspoor) hebben als ze correct zijn afgesteld. Om het toespoor van de achterwielen af te stellen, moet u de afstand hart-op-hart ter hoogte van de wielnaven aan de voorzijde en achterzijde van de achterwielen meten. Ingeval van inspoor of uitspoor moeten de wielen worden afgesteld.

1. Draai het stuurwiel zodanig dat de achterwielen recht naar voren wijzen.
2. Verwijder de borgpen en de moer van één van de kogelverbindingen van de spoorstang die bevestigd zijn aan de bevestigingsbeugel op de as en haal de kogelverbinding los van de as (Fig. 65).



Figuur 65

- | | |
|--------------------|---------------------------|
| 1. Kogelverbinding | 3. Klem van de spoorstang |
| 2. Spoorstang | |

3. Draai de schroef op de klem van de spoorstang los (Fig. 65). Draai de kogelverbinding verder of terug om de lengte van de spoorstang aan te passen.
4. Plaats de kogelverbinding op de bevestigingsbeugel en controleer het toespoor van het wiel.
5. Als de gewenste afstelling is bereikt, moet u de schroef op de stangklem aandraaien en de kogelverbinding vastzetten op de bevestigingsbeugel.

Toespoor achterwielen afstellen

(uitsluitend modellen 30626 en 30630)

De achterwielen mogen geen spoorafwijking (inspoor of uitspoor) hebben als ze correct zijn afgesteld. Om het toespoor van de achterwielen af te stellen, moet u de afstand hart-op-hart ter hoogte van de wielnaven aan de voorzijde en achterzijde van de achterwielen meten. Ingeval van inspoor of uitspoor moeten de wielen worden afgesteld.

1. Draai het stuurwiel zodanig dat de achterwielen recht naar voren wijzen.
2. Draai de contraemoeren aan beide spoorstangen los. Stel beide spoorstangen af totdat de afstand hart-op-hart aan de voorzijde en achterzijde van de achterwielen gelijk is (Fig. 66).
3. Als de achterwielen correct zijn afgesteld, draait u de contraemoeren vast tegen de spoorstangen.



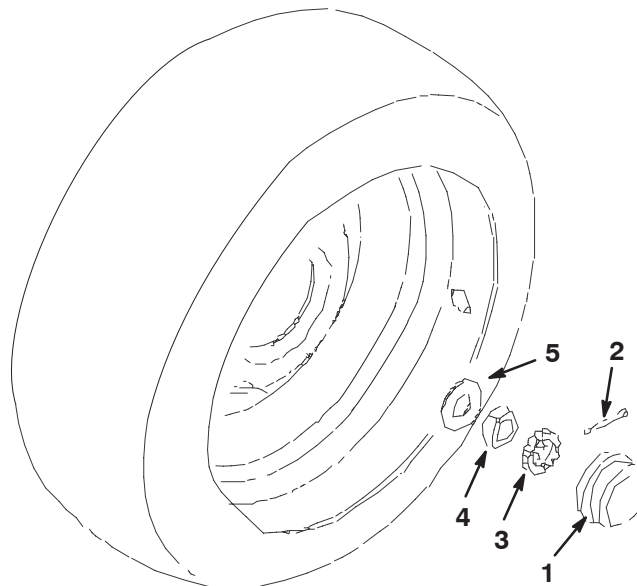
Figuur 66

1. Stuurplaat

De lagers van de achterwielen afstellen

(uitsluitend modellen 30626 en 30630)

1. Krik de achterkant van de machine omhoog totdat de wielen vrij komen van de grond. Gebruik kriksteunen of plaats blokken om te voorkomen dat de machine per ongeluk valt.
2. Verwijder de stofkap van het uiteinde van de wielas. Verwijder ook de borgpen waarmee de moerzekerings vastzit (Fig. 67).



Figuur 67

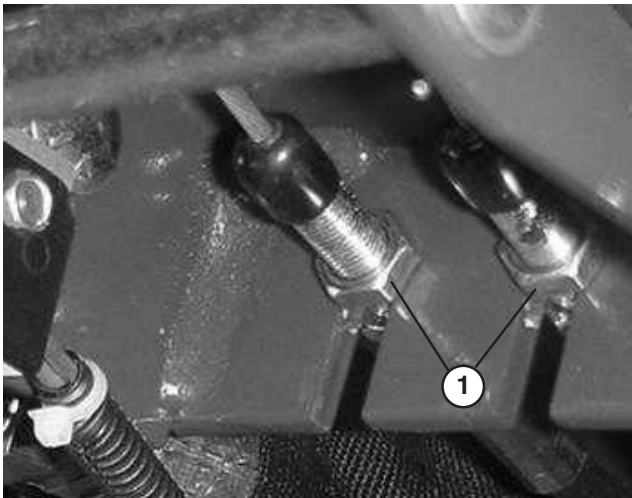
1. Stofcup
 2. Borgpen
 3. Moerzekerings
 4. Contraemoer
 5. Platte ring
3. Draai de contraemoer (Fig. 67) vast met een torsie van ongeveer 8,5–11,3 Nm. Gebruik hierbij een sleutel.
 4. Draai de wielnaaf zodat de lagers op hun plaats zitten
 5. Draai de contraemoer los totdat deze vrij komt van de platte ring en de wielnaaf langsspeling heeft.
 6. Draai de contraemoer vast met een torsie van 1,5–2,3 Nm terwijl u de wielnaaf ronddraait.
 7. Plaats de moerzekerings op de contraemoer. Als het gat van de borgpen en de gleuf in de moerzekerings niet op een lijn staan, moet u de moer van de zekerings verwijderen en ervoor zorgen dat ze wel op een lijn staan.
 8. Monteer de borgpen. De wielnaaf mag geen speling hebben.
 9. Plaats de stofkap op het uiteinde van de wielas.
 10. Haal de kriksteunen weg en laat de machine neer op de grond.

Remmen afstellen

Stel de serviceremmen af als de stuurpedalen meer dan 25 mm “speling” hebben of als de remmen niet effectief functioneren. Met speling wordt de afstand bedoeld die het rempedaal wordt ingetrapt voordat er remweerstand wordt gevoeld.

De remmen hoeven alleen maar te worden afgesteld als zij intensief zijn gebruikt. Deze periodieke afstellingen kunnen worden uitgevoerd op de plaats waar de remkabels zijn bevestigd aan het rempedaal. Als de kabels niet meer kunnen worden afgesteld, moet u de stervormige moer aan de binnenzijde van de remtrommel afstellen om de remschoenen naar buiten te bewegen. De remkabels moeten echter dan weer worden afgesteld om deze afstelling te compenseren.

1. Om de speling op de stuurpedalen te verkleinen – de remmen vaster zetten – draait u de voorste moer op het draadeinde van de remkabel los (Fig. 68). Draai vervolgens de achterste moer vast om de kabel naar achteren te halen totdat de stuurpedalen 13 tot 25 mm speling hebben. Draai de voorste moer vast nadat de remmen correct zijn afgesteld.

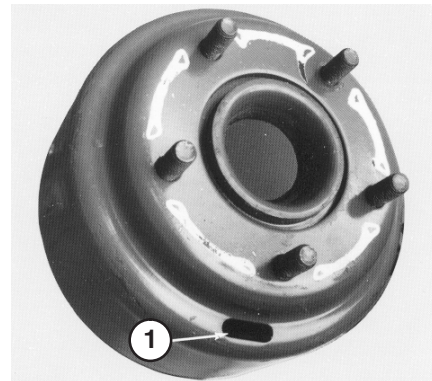


Figuur 68

1. Contra moeren

2. Als de stuurpedalen na afstelling van de remkabel geen speling van 13 tot 25 mm hebben, moet u de stervormige moer aan de binnenzijde van de remtrommel afstellen. Voordat u de stervormige moer afstelt, moet u echter de moeren van de remkabels losdraaien om te voorkomen dat de kabels onnodig worden belast.
3. Draai de vijf wielmoeren los waarmee het wiel en de band samen zijn bevestigd aan de wieltappen.
4. Krik de machine omhoog totdat het voorwiel vrij komt van de vloer van de werkplaats. Gebruik kriksteunen of plaats blokken om te voorkomen dat de machine per ongeluk valt.

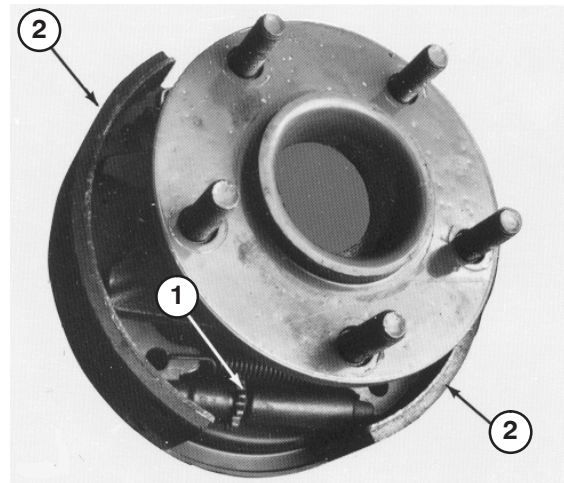
5. Verwijder de wielmoeren en schuif het wiel en de band van de wieltappen. Draai de remtrommel totdat de stelgleuf aan de onderkant zit en is gecentreerd boven de stervormige moer waarmee de remschoenen worden afgesteld (Fig. 69).



Figuur 69

1. Sleuf

6. Draai met behulp van gereedschap om remmen af te stellen of een schroevendraaier de stervormige moer (Fig. 69) omlaag totdat de remtrommel (Fig. 70) vastzit als gevolg van de buitenwaartse druk van de remschoenen (Fig. 70).



Figuur 70

1. Stervormige moer
2. Remschoenen

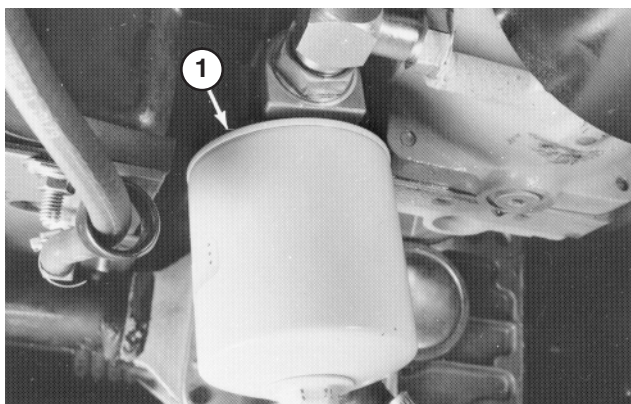
7. Draai de stervormige moer ongeveer 12 tot 15 inkepingen los totdat de remtrommel onbelemmerd kan ronddraaien.
8. Monteer het wiel en de band op de wieltappen met de vijf wielmoeren. Zet de moeren vast met een torsie van 61–75 Nm.
9. Haal de kriksteunen of blokken weg en laat de machine neer op de grond.
10. Stel de remkabels af overeenkomstig stap 1.

Hydraulische filter vervangen

Het hydraulische filter houdt het hydraulische systeem betrekkelijk goed vrij van verontreinigende stoffen en moet met regelmatige intervallen een onderhoudsbeurt krijgen.

Vervang het filter na de eerste 10 bedrijfsuren en vervolgens om de 200 bedrijfsuren of jaarlijks, waarbij de kortste periode moet worden aangehouden. Als u het filter vervangt, moet u een origineel Toro-oliefilter, Onderdeelnr. 23-9740, monteren.

1. Reinig de omgeving van de plaats waar het hydraulische filter wordt gemonteerd. Verwijder het filter van de basis (Fig. 71) en reinig het oppervlak waarop het wordt gemonteerd.



Figuur 71

1. Hydraulische filter
-
2. Smeer de nieuwe filterpakking met hydraulische vloeistof van het juiste type. Vul daarna het filter met dezelfde vloeistof.
 3. Monteer het filter met de hand totdat de pakking contact maakt met de bevestigingskop. Draai het filter vervolgens nog een extra 1/2 slag.
 4. Start de motor en controleer op lekkages. Laat de motor ongeveer 2 minuten lopen, zodat er geen lucht meer in het systeem aanwezig is.
 5. Zet de motor af en controleer het vloeistofpeil in het hydraulische systeem; zie Hydraulische vloeistof controleren, blz. 26.

Hydraulische vloeistof verversen

De hydraulische olie moet bij normaal gebruik om de 1000 bedrijfsuren of om de twee jaar worden verversen, waarbij de kortste periode moet worden aangehouden.

Aanbevolen wordt het reservoir bij te vullen met de volgende hydraulische vloeistof:

Toro Premium transmissieolie/hydraulische vloeistof voor tractoren

(verkrijgbaar in emmers van 19 liter of vaten van 208 liter. (Zie de onderdelencatalogus van de Toro-dealer voor de onderdeelnummers).

Andere vloeistoffen: Als de hydraulische vloeistof van Toro niet beschikbaar is, kunt u andere universele hydraulische vloeistoffen voor tractoren op aardoliebasis gebruiken, mits de specificaties daarvan beantwoorden aan alle volgende materiaaleigenschappen en industriespecificaties. We raden af een synthetische vloeistof te gebruiken. Vraag uw smeermiddelenleverancier naar een geschikt product. **Opmerking:** Toro aanvaardt geen enkele aansprakelijkheid voor schade die wordt veroorzaakt door gebruik van verkeerd vervangende vloeistoffen. Gebruik daarom uitsluitend producten van gerenommeerde fabrikanten die garant staan voor de door hen aanbevolen vloeistoffen.

Materiaaleigenschappen:

Viscositeit, ASTM D445 cSt @ 40°C 55 tot 62
cSt @ 100°C 9,1 tot 9,8

Viscositeit Index ASTM D2270 140 – 152

Stolpunt, ASTM D97 -37°C tot -43°C

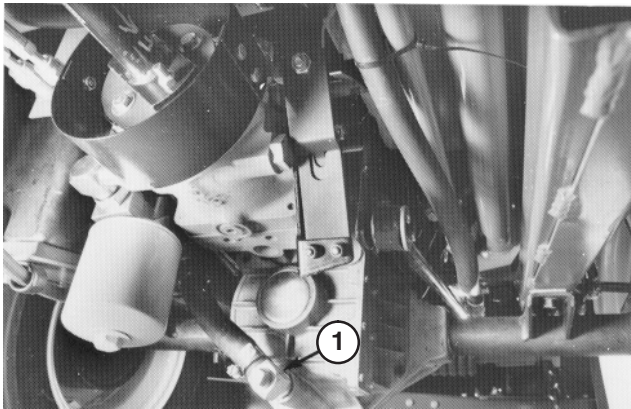
Industriespecificaties:

API GL-4, AGCO Powerfluid 821 XL, Ford New Holland FNHA-2-C-201,00, Kubota UDT, John Deere J20C, Vickers 35VQ25 en Volvo WB-101/BM.

Opmerking: Veel hydraulische vloeistoffen zijn bijna kleurloos, zodat het moeilijk is lekkages op te sporen. Er is een rode kleurstof voor de vloeistof in het hydraulische systeem verkrijgbaar in flesjes van 20 ml. Eén flesje is voldoende voor 15-22 liter hydraulische vloeistof. U kunt deze kleurstof bestellen bij een erkende Toro-dealer, Onderdeelnr. 44-2500.

1. Start de motor, parkeer de machine op een horizontaal oppervlak, laat de machine neer op de grond, stel de parkeerrem in werking en zet de motor af. Blokkeer de twee achterwielen.
2. Krik beide zijden van de vooras omhoog en plaats deze op kriksteunen.
3. Reinig de omgeving van het hydraulische filter en verwijder het filter.

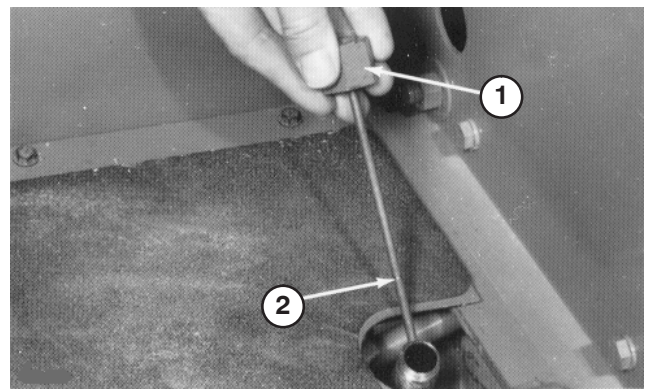
4. Verwijder de aftapplug uit het aansluitstuk tussen het ashuis en het oliefilter en laat de olie in een opvangbak lopen (Fig. 72).



Figuur 72

1. Aftapplug

5. Monteer een nieuw filter; zie stappen 1–2 in Hydraulisch filter vervangen voor de juiste procedures.
6. Plaats de aftapplug in het aansluitstuk tussen het ashuis en het filter (Fig. 72).
7. Verwijder de peilstok uit de vulbuis van de as (Fig. 73) en vul de as tot het vereiste peil met hydraulische vloeistof van het juiste type; zie bovenstaande tabel.
8. Start de motor en laat deze ongeveer twee minuten stationair lopen en draai de stuurwielblokkering in de vergrendelstand om ingesloten lucht uit het systeem te verwijderen. Zet de motor af.
9. Laat de machine nog eens 2 minuten staan. Verwijder vervolgens de peilstok en controleer het oliepeil in de as (Fig. 73). Als het peil te laag is, moet u voldoende vloeistof bijvullen totdat het peil de groef in de peilstok bereikt (Fig. 73). Als het peil te hoog is, moet u de aftapplug (Fig. 72) verwijderen en vloeistof laten weglopen totdat het peil is gedaald tot de groef in de peilstok.



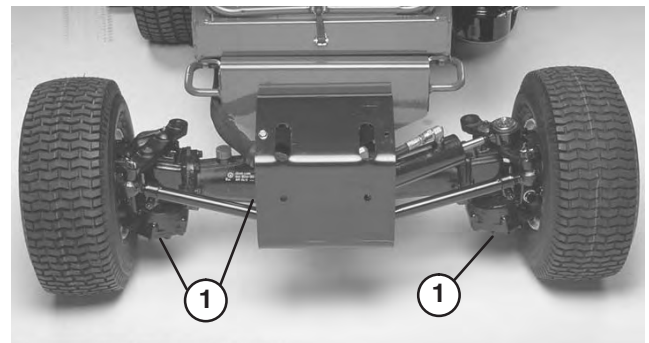
Figuur 73

1. Peilstok
2. Groef

Smeerolie van de achteras verversen

Om de 400 bedrijfsuren moet de olie in de achteras worden verversd.

1. Plaats de machine op een horizontaal oppervlak.
2. Reinig de omgeving van de aftappluggen (Fig. 74).
3. Verwijder de aftapplug zodat de olie in de opvangbakken kan lopen.
4. **Nadat de olie is weggelopen, breng schroefdraad-afdichtkit aan op de schroefdraad van de aftapplug en plaats de plug weer in de as.**
5. Vul de as met smeerolie; zie Smeerolie van de achteras controleren.



Figuur 74

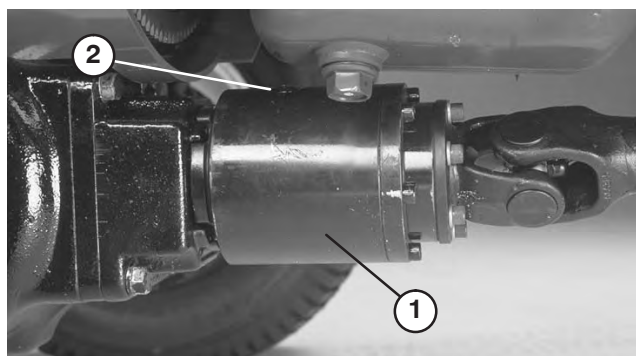
1. Aftappluggen

Smeerolie van tweerichtingskoppeling verversen

(uitsluitend modellen 30627 en 30631)

Om de 400 bedrijfsuren moet de olie in de tweerichtingskoppeling worden verversed.

1. Plaats de machine op een horizontaal oppervlak.
2. Reinig de omgeving van de controleplug op de tweerichtingskoppeling.
3. Draai de koppeling zodanig dat de controleplug naar beneden wijst (Fig. 75).



Figuur 75

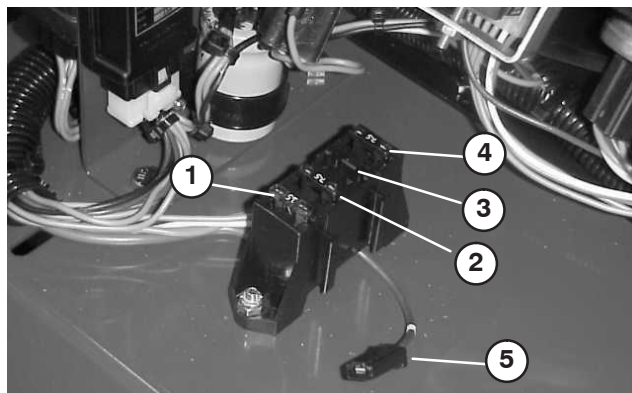
1. Tweerichtingskoppeling
2. Controleplug

4. Verwijder de controleplug, zodat alle smeerolie kan wegvloeien in de opvangbak.
5. Draai de koppeling zodanig dat de controleplug op 4 uur staat.
6. Voeg Mobil Fluid 424 toe totdat het oliepeil de opening in de koppeling bereikt. De koppeling moet voor ongeveer 1/3 gevuld zijn.
7. Plaats de controleplug.

Opmerking: Gebruik geen motorolie (zoals 10W30) in de tweerichtingskoppeling. Slijtwerende en EP-toevoegingen hebben een negatieve invloed op de werking van de koppeling.

Zekeringen

De zekeringhouder bevindt zich onder het bedieningspaneel.



Figuur 76

1. 15 A zekering
2. 7.5 A zekering
3. Open (accessoires)
4. 7.5 A zekering
5. Aansluitpunt accessoires

Onderhoud van de accu



Waarschuwing



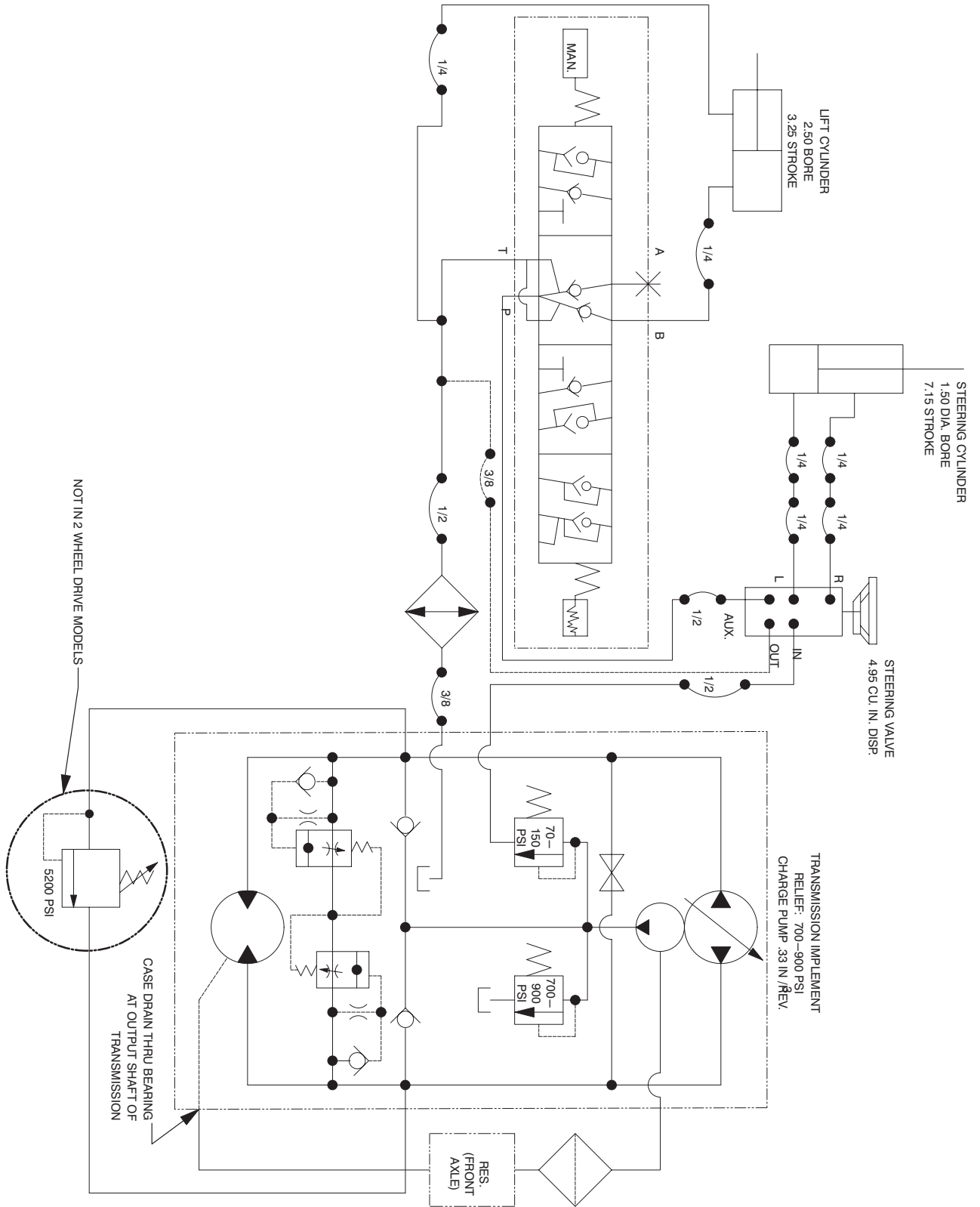
Accuklemmen, accupolen en dergelijke onderdelen bevatten lood en loodverbindingen. Van deze stoffen is bekend dat ze kanker en schade aan de voortplantingsorganen veroorzaken. Was altijd uw handen nadat u met deze onderdelen in aanraking bent geweest.

Belangrijk Voordat u laswerkzaamheden aan de machine verricht, moet u de aardingskabel loskoppelen van de accu om beschadiging van het elektrische systeem te voorkomen.

Opmerking: Controleer de conditie van de accu elke week of om de 50 bedrijfsuren. Zorg ervoor dat de accupolen en de gehele accubehuizing schoon zijn omdat een vuile accu langzaam stroom afgeeft. Om de accu te reinigen, moet u de hele accubak wassen met een oplossing van natriumbicarbonaat en water. Omspoelen met schoon water. Smeer een dun laagje Grafo 112XC-vet (Toro-onderdeelnr. 505-47) of petrolatum op de accupolen en de kabelklemmen om corrosie te voorkomen.

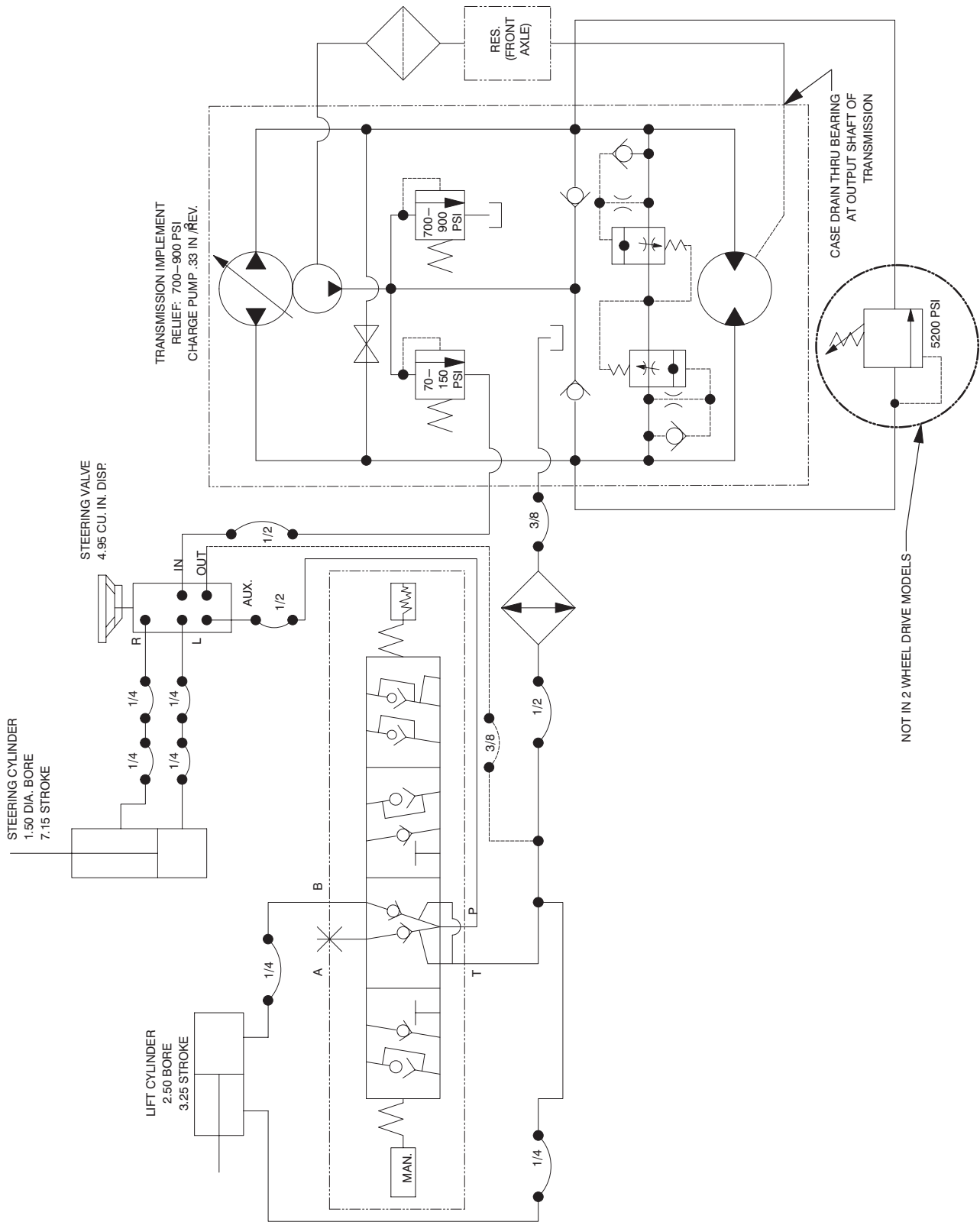
Hydraulisch schema

(uitsluitend modellen 30627 en 30631)



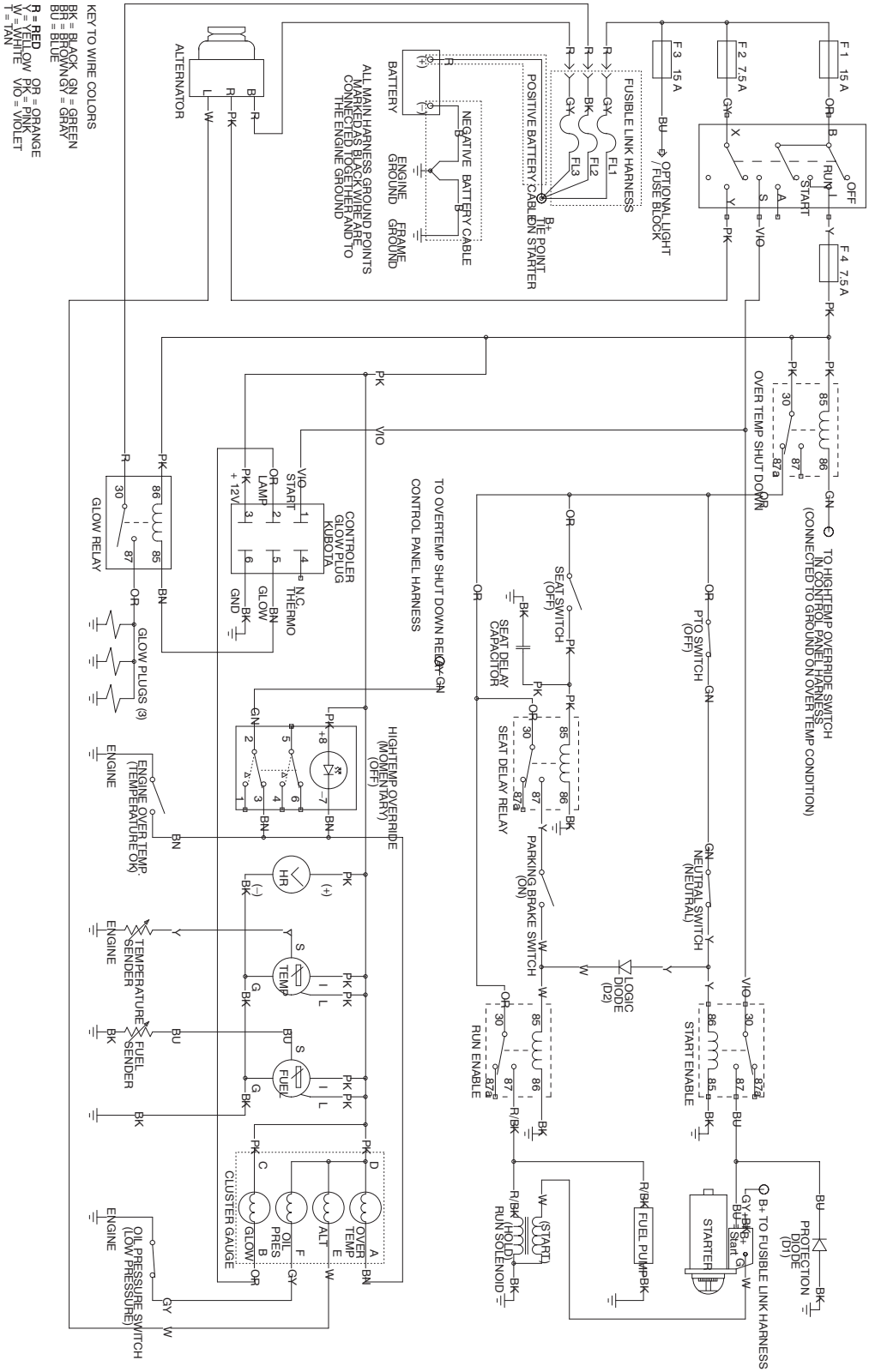
Hydraulisch schema

(uitsluitend modellen 30626 en 30630)



Elektrisch schema

(uitsluitend modellen 30627 en 30631)



KEY TO WIRE COLORS
 BK = BLACK GN = GREEN
 BR = BROWN GY = GRAY
 BU = BLUE
 R = RED OR = ORANGE
 V = VIOLET PK = PINK
 T = TAN

ALL MAIN HARNESS GROUND POINTS
 CONNECTED TO ENGINE AND
 TO THE ENGINE GROUND

TO OVERTEMP SHUT DOWN RELAY
 CONTROL PANEL HARNESS

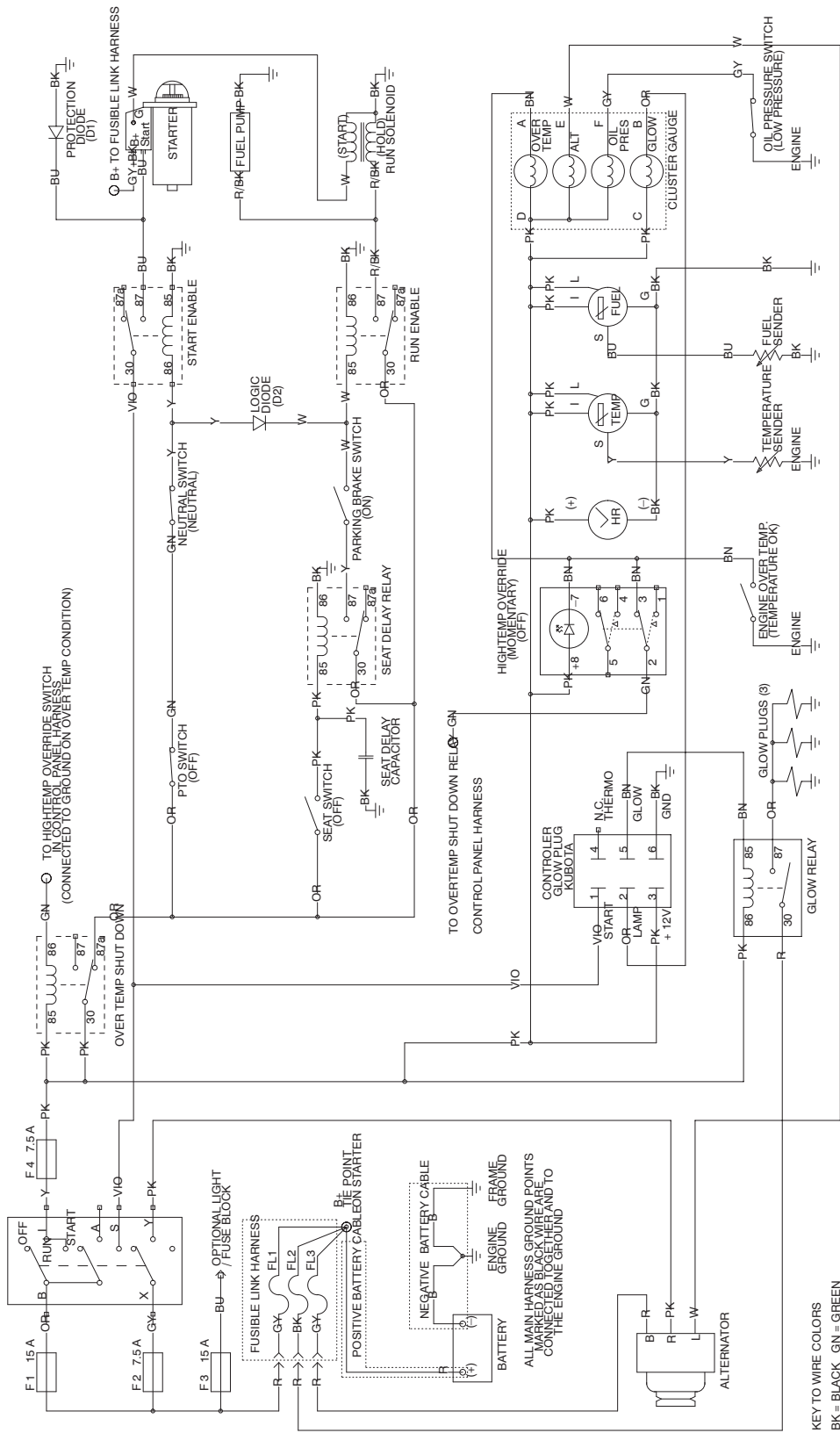
HIGHTEMP OVERRIDE
 (OPTIONARY)

ENGINE OVERTEMP
 TEMPERATURE
 SENSOR

ENGINE OVERTEMP
 TEMPERATURE
 SENSOR

Elektrisch schema

(uitsluitend modellen 30626 en 30630)



Winterstalling

Tractie-eenheid

1. Reinig de tractie-eenheid, de maaidekken en de motor grondig en let daarbij speciaal op de volgende punten:
 - radiatorscherm
 - de onderkant van het maaidek
 - ruimte onder de drijfriemkappen van het maaidek
 - veren van tegengewicht
 - aftakas
 - alle smeer- en draaipunten
2. Bandenspanning controleren. Breng alle banden van de tractie-eenheid op een spanning van 145 kPa (21 psi).
3. Verwijder, slijp en balanceer de messen van het maaidek. Monteer de messen en draai de bevestigingen van de messen vast met de gespecificeerde torsie.
4. Controleer of alle bevestigingen vastzitten; zet ze vast indien nodig.
5. Smeer of olie alle smeer- en draaipunten. Neem overtollig vet op.
6. Zorg ervoor dat de riem van de aftakas in de uitgeschakelde stand blijft, zodat deze niet gaat "zetten".
7. Plaatsen waar de lak is bekrast, beschadigd of geroest, moeten licht geschuurd en bijgewerkt worden. Eventuele deuken in de metalen carrosserie uitdeuken.
8. Verricht de volgende onderhoudswerkzaamheden aan de accu en de kabels:
 - A. Haal de accuklemmen los van de accupolen.
 - B. Reinig de accu, de klemmen en de polen met behulp van een staalborstel en een oplossing van zuiveringszout (natriumbicarbonaat).
 - C. Smeer een dun laagje Grafo 112X-vet (Toro-onderdeelnr. 505-47) of petrolatum op de kabelklemmen en de accupolen om corrosie te voorkomen.
 - D. Laad de accu om de 60 dagen gedurende 24 uur langzaam op om loodsulfatie van de accu te voorkomen.

Motor

1. Tap de motorolie af uit het carter en plaats de aftapplug weer terug.
2. Verwijder het oliefilter en gooi het weg. Plaats een nieuwe oliefilter.
3. Verwijder de vuldop en vul bij met 3,8 liter olie totdat het peil de VOL-markering op de peilstok bereikt. NIET TE VOL VULLEN.
4. Start de motor en laat deze ongeveer twee minuten stationair lopen.
5. Zet de motor af.
6. Tap alle brandstof goed af uit de brandstoftank, de brandstofleidingen, het brandstoffilter en de brandstoffilter/waterafscheider.
7. Spoel de brandstoftank om met verse, schone dieselbrandstof.
8. Zet alle onderdelen van het brandstofsysteem weer goed vast.
9. Zorg ervoor dat het luchtfilter grondig worden gereinigd en een onderhoudsbeurt krijgt.
10. Plak de luchtfilterinlaat en de uitlaat af met weerbestendige tape.
11. Controleer de antivriesbescherming en vul zoveel bij als nodig is met het oog op de plaatselijk te verwachten minimumtemperatuur.



De Algemene Garantievoorwaarden voor Toro-producten

2 jaar garantie

Voorwaarden en producten waarvoor de garantie geldt

De Toro Company en de hieraan gelieerde onderneming, Toro Warranty Company, bieden krachtens een overeenkomst tussen beide ondernemingen gezamenlijk de garantie dat uw Toro-product (hierna: het "Product") gedurende twee jaar of 1500 bedrijfsuren* vrij van materiaalgebreken of fabricagefouten* is, met dien verstande dat hierbij de kortste periode moet worden aangehouden. In een geval waarin de garantie van toepassing is, zullen wij het Product kosteloos repareren en ook niet de kosten van diagnose, arbeid, onderdelen en transport in rekening brengen. De garantie gaat in op de datum waarop het Product is geleverd aan de oorspronkelijke koper.

* Product uitgerust met urenteller

Aanwijzingen voor aanvraag van garantieservice

U dient contact op te nemen met de Distributeur of Erkende Dealer bij wie u het Product heeft gekocht, zodra u denkt dat er sprake is van een geval waarop de garantie van toepassing is.

Als het u moeite kost een Distributeur of Erkende Dealer te vinden of vragen over rechten of plichten uit hoofde van de garantie heeft, kunt u contact met ons opnemen op:

Toro Commercial Products Service Department
Toro Warranty Company
8111 Lyndale Avenue South
Bloomington, MN 55420-1196
952-888-8801 of 800-982-2740
E-mail: commercial.service@toro.com

Plichten van de eigenaar

Als eigenaar van het Product bent u verantwoordelijk voor de vereiste onderhouds- en afstelwerkzaamheden die worden vermeld in de gebruikershandleiding. Indien u nalaat de vereiste onderhouds- en afstelwerkzaamheden uit te voeren, kan dit aanleiding zijn een aanspraak op garantie af te wijzen.

Zaken en gevallen die niet onder de garantie vallen

Niet alle storingen of defecten van het product die plaatsvinden tijdens de garantieperiode, zijn materiaalgebreken of fabricagefouten. Buiten deze expliciete garantie vallen:

- Defecten als gevolg van het gebruik van andere dan originele Toro-onderdelen, of als gevolg van de montage en gebruik van additionele, gewijzigde of niet-goedgekeurde accessoires
- Defecten als gevolg van nalatigheid om vereiste onderhouds- en/of afstelwerkzaamheden te verrichten
- Defecten als gevolg van verkeerd, achteloos of roekeloos gebruik van het Product
- Onderdelen die onderhevig zijn aan slijtage door gebruik, tenzij deze gebreken vertonen. Voorbeelden van onderdelen die slijten of worden gebruikt tijdens een normaal gebruik van het Product zijn onder meer, maar niet uitsluitend, maaimessen, messenkooien, snijplaten, pennen, bougies, zwenkwieken, banden, filters, drijfriemen en sommige onderdelen van spuitmachines zoals membranen, spuitmonden, afsluitkleppen, enz.

Andere landen dan de VS of Canada

Kopers van Toro-producten die zijn geëxporteerd uit de Verenigde Staten of Canada, moeten contact opnemen met hun Toro Distributeur (Dealer) voor de garantievoorwaarde die in hun land, provincie of staat van toepassing zijn. Als u om een of andere reden ontevreden bent over de service van uw Distributeur of moeilijk informatie over de garantie kunt krijgen, verzoeken wij u contact op te nemen met de Toro-importeur. Als alle andere middelen tekortschieten, kunt u zich wenden tot de Toro Warranty Company.

- Defecten veroorzaakt door externe invloeden. Externe invloeden zijn onder meer, maar niet uitsluitend, weersomstandigheden, wijze van opslag, verontreiniging, gebruik van niet-goedgekeurde koelvloeistoffen, smeermiddelen, additieven, chemicaliën, enz.
- Zaken die aan normale slijtage onderhevig zijn. Dit zijn onder meer, maar niet uitsluitend, schade aan stoelen als gevolg van slijtage of afschuring, afgebladerde verfoppervlakken, beschadigde stickers, krassen op ruiten, enz.

Onderdelen

Garantie wordt verleend op onderdelen die moeten worden vervangen in het kader van het vereiste onderhoud, gedurende de garantieperiode tot hun geplande vervanging.

Onderdelen die uit hoofde van deze garantie worden vervangen, worden eigendom van Toro. Toro beslist in laatste instantie of een onderdeel of een groep van onderdelen wordt gerepareerd of vervangen. Toro mag voor sommige garantiereparaties in de fabriek gereviseerde onderdelen gebruiken in plaats van nieuwe onderdelen.

Algemene voorwaarden

Op grond van deze garanties mogen reparaties uitsluitend worden uitgevoerd door een Erkende Toro Distributeur of Dealer.

TheToro Company en de Toro Warranty Company zijn niet aansprakelijk voor indirecte of bijkomende schade dan wel gevolgschade in samenhang met het gebruik van de Toro-producten die onder deze garantie vallen, inclusief de kosten of uitgaven voor de levering van vervangend materiaal of diensten gedurende een redelijke periode van onbruikbaarheid of buitengebruikstelling tijdens de uitvoering van reparatiewerkzaamheden op grond van deze garantie. Met uitzondering van de emissiegarantie waarnaar hieronder, indien van toepassing, wordt verwezen, bestaat er geen andere expliciete garantie. Alle impliciete garanties van verkoopbaarheid of geschiktheid voor gebruik zijn beperkt tot de duur van deze expliciete garantie.

Sommige landen staan uitsluitingen van bijkomende schade of gevolgschade of beperkingen op de duur van de impliciete garantie niet toe, zodat bovengenoemde uitsluitingen en beperkingen in uw geval mogelijk niet van toepassing zijn.

Deze garantie geeft u specifieke rechten; daarnaast kunt u beschikken over andere rechten die per land kunnen verschillen.

Opmerking met betrekking tot de garantie op de motor: Het emissiecontrolesysteem op uw Product kan vallen onder de dekking van een afzonderlijke garantie die tegemoetkomt aan de eisen van de Amerikaanse Environmental Protection Agency (EPA) en /of de California Air Resources Board (CARB). De beperkingen van de bedrijfsuren die hierboven zijn genoemd, gelden niet voor de garantie op het emissiecontrolesysteem. Zie de garantieverklaring voor het emissiecontrolesysteem in de gebruikershandleiding of in het documentatiemateriaal van de fabrikant van de motor voor nadere bijzonderheden.