



# Setup Addendum/Addendum d'organisation TimeCutter® Z

Form No. 3352-131

## Setup Addendum/Addendum d'organisation

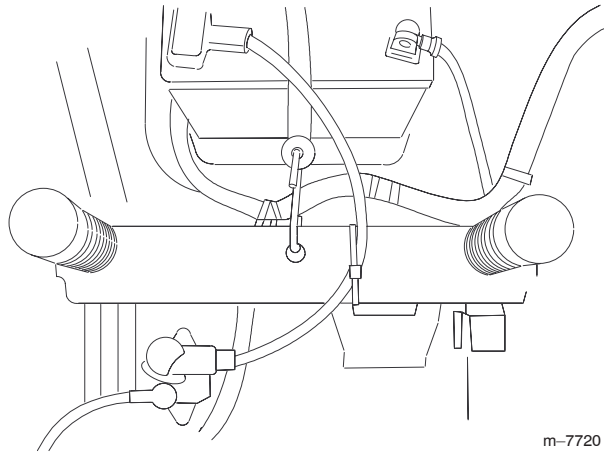


Figure 1

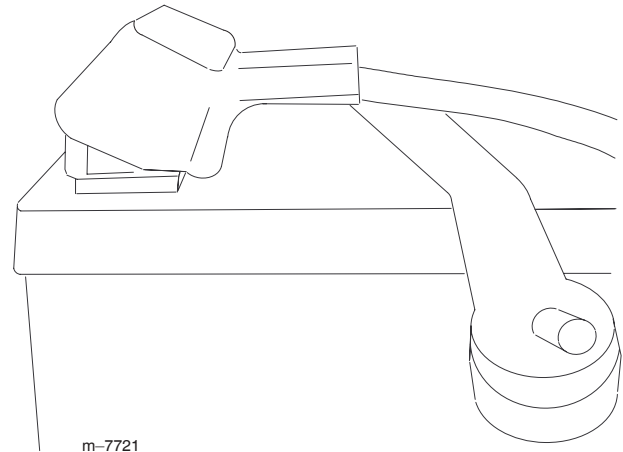


Figure 2

## English

Route the battery cable from the positive battery post to the solenoid. Ensure the cable is routed above the crossbar and between the seat supports as shown in Figure 1.

**Important** Connect the cable to the positive post so that it extends parallel with the top of the battery, as shown in Figure 2, and verify that it does not come in contact with the seat pan.

## Français

Acheminez le câble de batterie de la borne positive au solénoïde. Assurez-vous que le câble passe au-dessus de la traverse et entre les supports du siège, comme illustré à la Figure 1.

**Important** Connectez le câble à la borne positive de manière qu'il soit parallèle au haut de la batterie, comme illustré à la Figure 2. Assurez-vous qu'il ne touche pas le plateau du siège.