



Soplador/Aspirador Ultra 225

Modelo N° 51598 – N° Serie 250000001 y superiores

Form No. 3351-958

Manual del operador



Si usted tiene alguna pregunta o algún problema, llame al teléfono gratuito 1-888-367-6631 (EE.UU.) o 1-888-430-1687 (Canadá), o 1-800-574-3312 (México) antes de devolver este producto.

Para obtener una versión gratis de este manual en español, escriba a la dirección indicada más abajo. Asegúrese de indicar el modelo y el número de serie de su producto. The Toro Company, Attn: Parts Dept., 8111 Lyndale Ave S, Bloomington, MN 55420-1196



ADVERTENCIA



CALIFORNIA

Advertencia de la Propuesta 65


ADVERTENCIA: El cable eléctrico de este producto contiene plomo, que el Estado de California sabe que causa defectos congénitos u otros peligros para la reproducción. *Lávese las manos después de manejar el material.*

INSTRUCCIONES DE SEGURIDAD IMPORTANTES

Al utilizar un aparato eléctrico, debe tomar siempre unas precauciones básicas, incluyendo las siguientes:

LEA TODAS LAS INSTRUCCIONES ANTES DE UTILIZAR ESTE APARATO

ADVERTENCIA – Para reducir el riesgo de incendio, descarga eléctrica o lesión, siga estas instrucciones de seguridad.

Para asegurar la máxima seguridad, el mejor rendimiento, y para adquirir conocimientos sobre el aparato, **es imprescindible que usted y cualquier otra persona que utilice el aparato** lea y comprenda el contenido de este manual antes de utilizar el aparato. Preste atención especial al símbolo de alerta de seguridad  que significa CUIDADO, ADVERTENCIA o PELIGRO – instrucción de seguridad personal. Lea y comprenda la instrucción porque tiene que ver con su

seguridad. **El incumplimiento de estas instrucciones puede dar lugar a lesiones corporales, riesgo de incendio, o descarga eléctrica.**

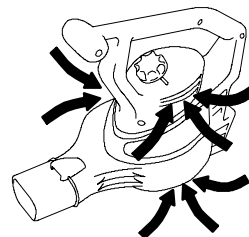
No deje el aparato sin supervisar mientras está enchufado. Desenchúfelo cuando no se esté utilizando y antes del mantenimiento.

ADVERTENCIA – Para reducir el riesgo de descarga eléctrica, **no** utilice este aparato sobre superficies húmedas. **No** lo exponga a la lluvia. No lo almacene en el exterior.

No deje que se utilice el aparato como juguete. No lo utilice cerca de los niños. No deje que los niños utilicen el aparato.

Utilícelo solamente tal y como se describe en este manual. Utilice solamente los accesorios recomendados por el fabricante.

Utilice la ropa adecuada. Mantenga el pelo, las prendas sueltas, los dedos y todo el cuerpo alejados de aberturas y piezas en movimiento. Esté atento a la posición del soplador y de las entradas de aire durante la operación. Las prendas sueltas, las joyas y el pelo, si están sueltos, pueden ser aspirados en las entradas (consulte la ilustración siguiente), lo que puede resultar en lesiones personales. Lleve siempre calzado fuerte, pantalón largo y protección ocular.



No utilice el aparato si el cable o el enchufe están dañados. Si el aparato no funciona como es debido, si se ha caído, si está dañado, si se ha dejado a la intemperie, o si se ha caído al agua, llévelo a un distribuidor autorizado.

No arrastre el aparato por el cable; no lo transporte sujetándolo por el cable; no utilice el cable como asa; no cierre la puerta atrapando el cable; no tire del cable por bordes o esquinas afilados. Mantenga alejado el cable de superficies calientes.

No desenchufe tirando del cable. Para desenchufar, sujete el enchufe, no el cable.

No toque el enchufe ni el cable con las manos mojadas.

No introduzca objetos en las aberturas. No utilice el aparato si alguna abertura está bloqueada; manténgalo libre de polvo, pelusas, pelos y cualquier cosa que pudiera reducir el flujo de aire.

Apague todos los controles antes de desenchufar.

Extreme las precauciones al usar el aparato en escaleras.

No utilice este aparato para aspirar líquidos inflamables o combustibles, como por ejemplo gasolina, ni lo utilice en zonas en las que éstos podrían estar presentes.

Este aparato está equipado con doble aislamiento. Utilice solamente piezas de repuesto idénticas. Consulte las instrucciones para el mantenimiento de Aparatos con doble aislamiento.

No aspire nada que esté ardiendo o humeando, como por ejemplo cigarrillos, cerillas o fósforos, o cenizas calientes.

No utilice el aparato sin que estén colocados la bolsa o los accesorios adecuados.

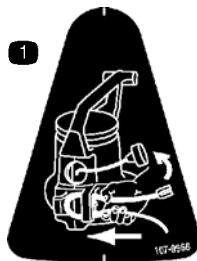
Este aparato está diseñado para uso doméstico solamente.

Pegatinas de seguridad/instrucciones

IMPORTANTE: Hay pegatinas de seguridad e instrucciones colocadas cerca de zonas de potencial peligro. Si están dañadas o si se han perdido, sustitúyalas.



100-9087



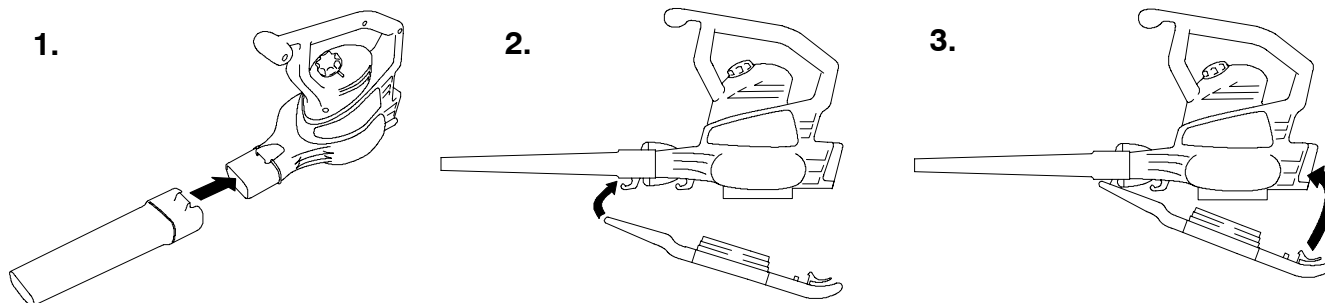
107-9968

1. Acople el cable en el enganche de bloqueo según muestra la ilustración.

GUARDE ESTAS INSTRUCCIONES

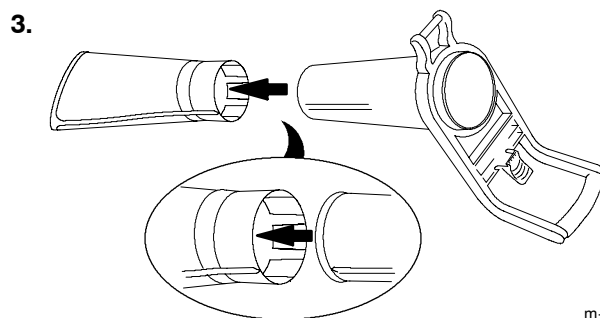
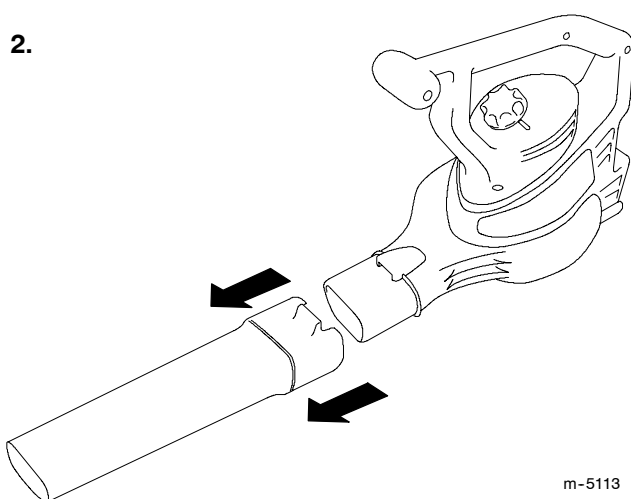
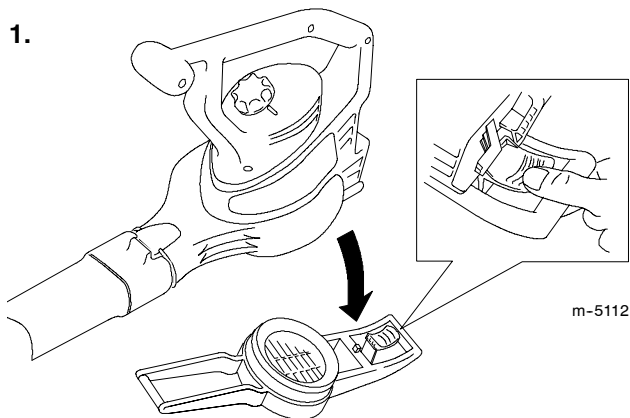
Montaje

Montaje del soplador



IMPORTANTE: Debe instalar el tubo del soplador antes de instalar la cubierta de entrada porque la cubierta de entrada se engancha en el tubo del soplador. El soplador no funcionará a menos que la tapa de la entrada inferior esté bloqueada en su lugar.

Conversión de soplador a aspirador

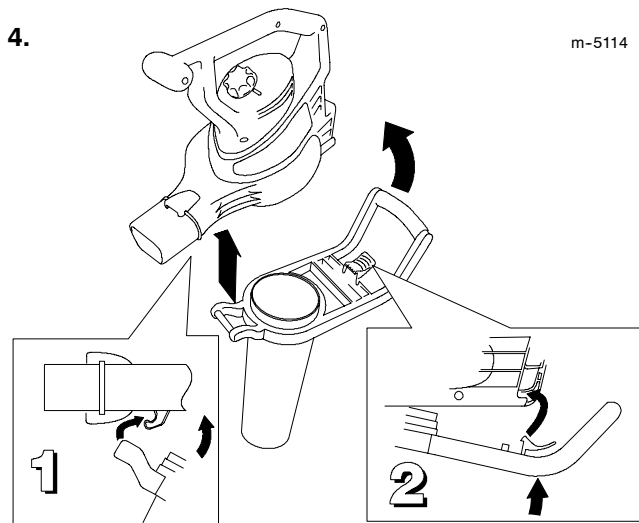


CUIDADO

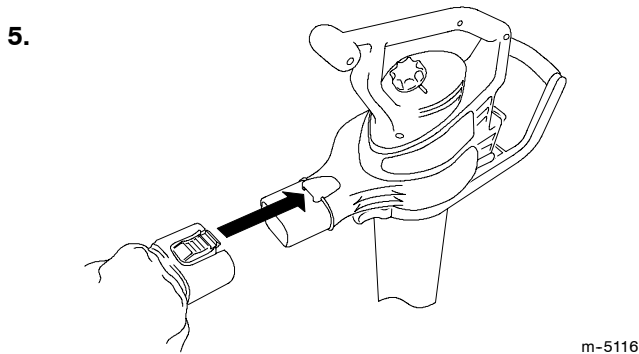
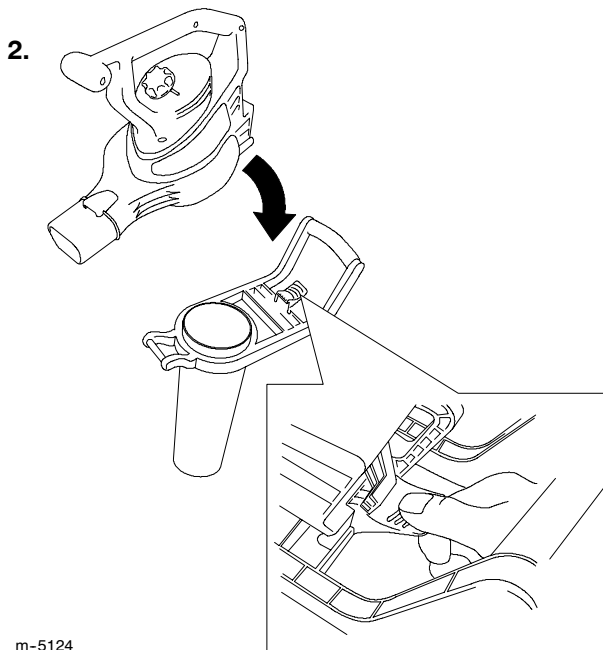


El impulsor gira durante algunos segundos después de que se apaga el soplador, y puede cortar o herir los dedos. No retire la tapa de la entrada inferior con el motor en marcha o si la unidad está enchufada a una toma de corriente eléctrica.

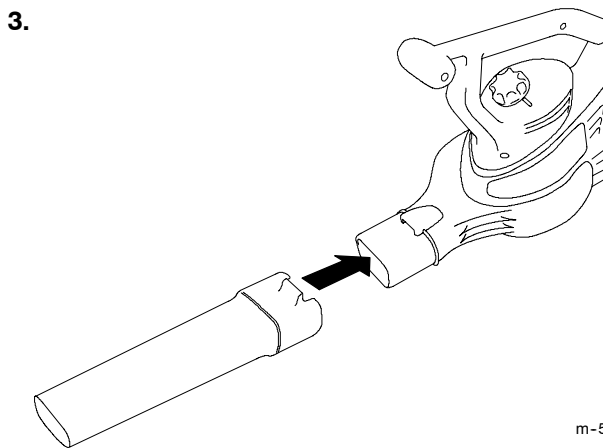
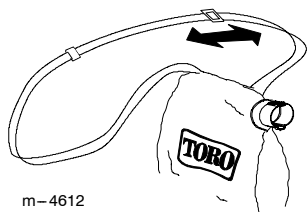
Nota: Asegúrese de alinear las flechas.



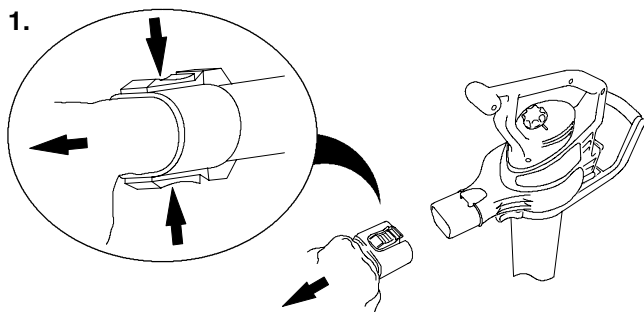
IMPORTANTE: El aspirador no funcionará a menos que el tubo de aspiración esté bloqueado en su lugar.



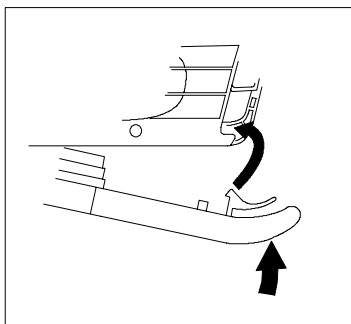
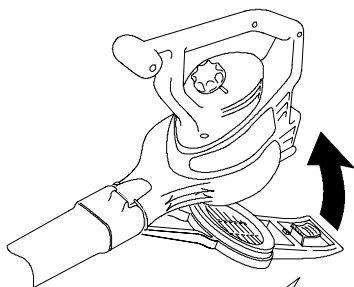
6. Ajuste la correa para trabajar cómodamente.



Conversión de aspirador a soplador



5.



m-5111

IMPORTANTE: El soplador no funcionará a menos que la tapa de la entrada inferior esté bloqueada en su lugar.

Operación

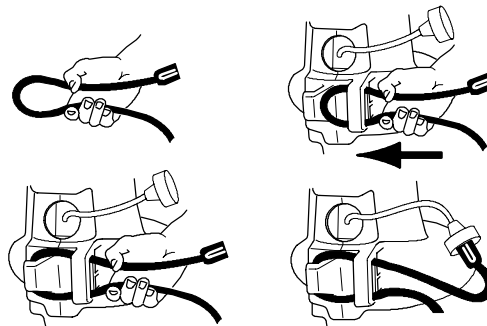
IMPORTANTE: Este soplador está diseñado para uso residencial en exteriores solamente. **No lo utilice en interiores o para fines comerciales o industriales.**

Conexión a una fuente de alimentación

Utilice solamente un alargador de cable polarizado (es decir, una patilla es más ancha que la otra) homologado por UL (Certificación CSA en Canadá) recomendado para el uso en exteriores. Un enchufe polarizado sólo puede conectarse a un cable polarizado en un sentido. Si el enchufe no se acopla perfectamente al cable, dele la vuelta al cable. Si todavía no es posible conectarlo, compre un alargador de cable polarizado. No cambie de ninguna manera el enchufe.

Longitud del cable alargador	Sección mínima del conductor
30 m (100 pies)	16
45 m (150 pies)	14

Nota: No utilice un cable alargador de más de 45 m (150 pies).



ADVERTENCIA

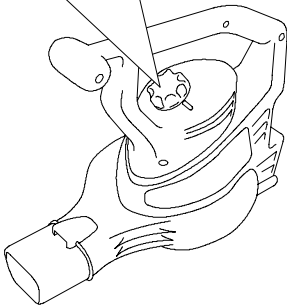
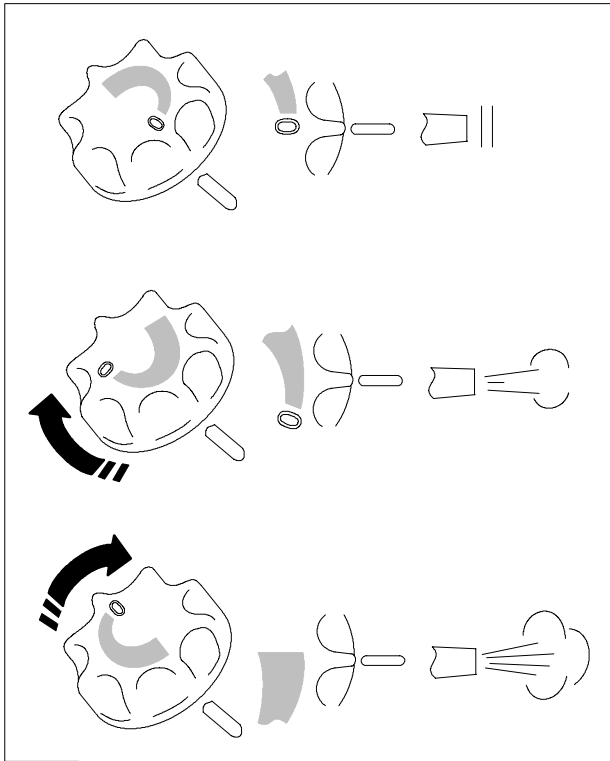


Si usted no conecta firmemente el cable alargador al enchufe, el enchufe suelto podría calentarse y causar un incendio, posiblemente quemándole a usted o a otras personas.

Asegúrese de conectar firmemente el cable al enchufe y utilice la función de bloqueo para fijar el cable.

IMPORTANTE: Durante el uso, compruebe frecuentemente que el cable no tiene el aislamiento perforado. No utilice el cable si está dañado. No deje que el cable pase por zonas de agua o hierba húmeda.

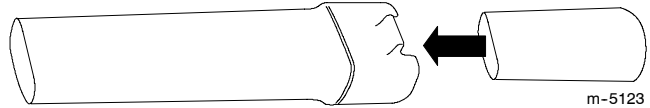
Cómo Encender/Apagar/ Ajustar la velocidad del aire



m-5511

Cómo utilizar la tobera concentradora

Instale la tobera en el tubo del soplador para facilitar el acceso a espacios reducidos o para eliminar acumulaciones de residuos fuera de superficies duras.



Quite la tobera concentradora cuando termine.



Uso del soplador

El soplador está diseñado para uso residencial solamente. Utilice el soplador en el exterior para desplazar residuos.



CUIDADO



El soplador puede arrojar residuos, posiblemente causando graves lesiones personales al operador o a otras personas.

- No sople objetos duros como por ejemplo clavos, pernos o piedras.
- No utilice el soplador cerca de otras personas o animales domésticos.
- Extreme el cuidado al soplar residuos en escaleras u otros lugares de espacio reducido.
- Lleve gafas de seguridad u otra protección ocular adecuada, pantalón largo y zapatos.

Uso del aspirador

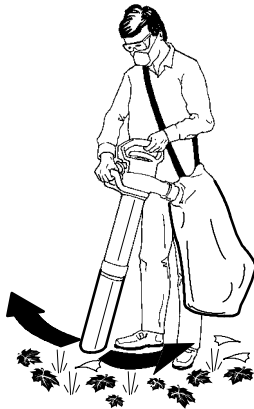


CUIDADO



El aspirador puede arrojar residuos, posiblemente causando graves lesiones personales al operador o a otras personas.

- No haga funcionar el aspirador sin que esté instalada la bolsa o con la cremallera de la bolsa abierta.
- No aspire objetos afilados, puntiagudos o duros que pudieran ser proyectados a través del tejido de la bolsa, como por ejemplo alambres, grapas, clavos o piedras.

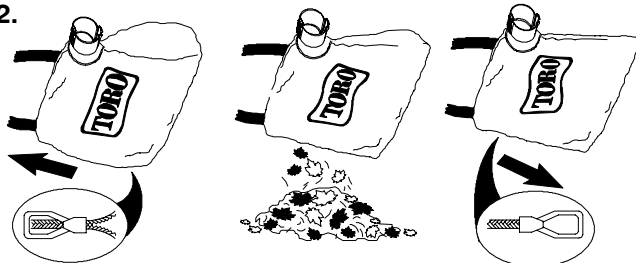


IMPORTANTE: No introduzca a la fuerza el tubo del aspirador en un montón de residuos, ni mantenga el tubo vertical mientras introduce residuos a la fuerza en el tubo. Ambas acciones pueden atascar y dañar el impulsor. Si el aspirador empieza a vibrar o hacer ruidos anormales, apáguelo, **desenchufe** el cable y compruebe la causa.

Cómo vaciar la bolsa

1. Apague el aspirador y desenchúfelo.

2.



m-5121

No guarde residuos en la bolsa. Para limpiar la bolsa, vuélvala del revés y sacuda para vaciarla de residuos. Una vez al año, lave la bolsa a mano en agua jabonosa y déjela secar al aire libre.



ADVERTENCIA

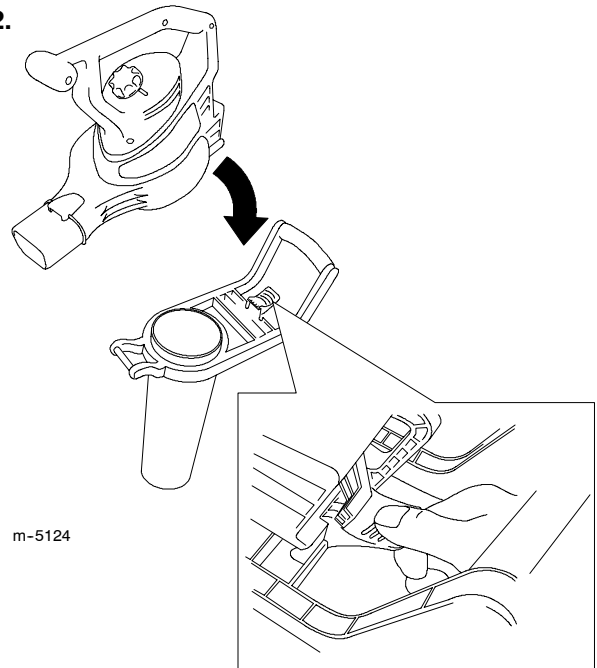


El uso normal de la bolsa hace que se desgaste y deteriore con el tiempo. Una bolsa desgastada o deteriorada puede dejar que sean arrojados pequeños objetos a través de la bolsa, quizás causando lesiones al operador o a otras personas. Inspeccione la bolsa frecuentemente. Si está desgastada o deteriorada, sustitúyala por una bolsa de aspirador genuina Toro.

Cómo retirar del impulsor los residuos acumulados

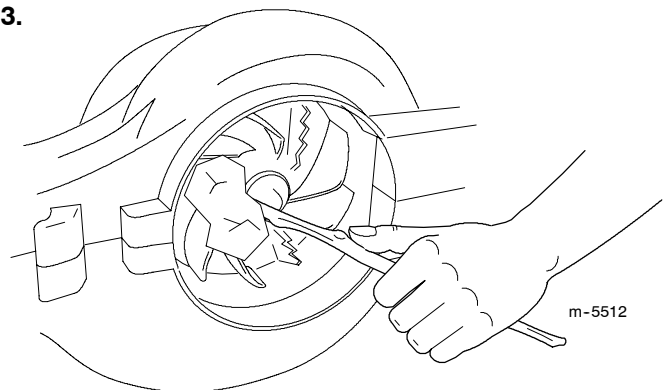
1. Apague y **desenchufe** el aspirador y espere a que se paren todas las piezas en movimiento.

2.



m-5124

3.



m-5512

4. Compruebe que el impulsor no está dañado. Si está dañado, póngase en contacto con su Distribuidor Autorizado Toro.

5. Instale el tubo del aspirador, o si desea cambiar a modo soplador, la tapa de la entrada inferior. Consulte Conversión de soplador a aspirador o Conversión de aspirador a soplador para más información.

Almacenamiento

Guarde el soplador/aspirador y el alargador de cable en el interior, en un lugar fresco y seco, fuera del alcance de niños y animales.

Solución de problemas


Si su soplador no funciona cuando usted lo enciende, consulte la lista siguiente antes de ponerse en contacto con su Distribuidor Autorizado Toro:

- Asegúrese de que la tapa de la entrada inferior o el tubo de aspiración está bloqueado en su lugar.
- Asegúrese de que el cable está firmemente conectado a la parte trasera del soplador, y que el enchufe está bien conectado.

Mantenimiento

Toro ha diseñado este producto para que le proporcione años de funcionamiento sin problemas. Si necesita mantenimiento, lleve el producto a su Distribuidor de Servicio Autorizado Toro. Su Distribuidor Toro ha recibido formación especial en la reparación de todos los productos Toro y se asegurará de que su Toro siga siendo "Todo" Toro.

Aparato con doble aislamiento

En un aparato con doble aislamiento, hay dos sistemas de aislamiento en lugar de una conexión a tierra. No se proporciona ningún medio de conexión a tierra en un aparato con doble aislamiento, y no se debe añadir al aparato una conexión a tierra. El mantenimiento de un aparato con doble aislamiento requiere un cuidado extremo y un buen conocimiento del sistema, y sólo debe ser realizado por el personal de servicio cualificado de su Distribuidor de Servicio Autorizado Toro. Las piezas de repuesto de un aparato con doble aislamiento deben ser idénticas a las que sustituyen. Un aparato con doble aislamiento lleva las palabras "Double Insulation" o "Double Insulated". El aparato también puede llevar el símbolo  (un cuadrado dentro de otro).

La Promesa Toro – Sopladores eléctricos

Garantía Completa de Dos Años para el Uso Residencial en Estados Unidos, Canadá y México

The Toro Company y su afiliado, Toro Warranty Company, bajo un acuerdo entre sí, garantizan conjuntamente este producto durante dos años contra defectos de materiales o mano de obra cuando se utiliza con propósitos residenciales normales.

- Si usted tiene alguna pregunta o algún problema, o antes de devolver este producto, llame al teléfono gratuito: 1-888-367-6631 (EE.UU.), 1-888-430-1687 (Canadá), o 1-800-574-3312 (México).
- Para sustituir o reparar el producto, a nuestra discreción, devuelva la unidad completa, con portes pagados, al vendedor. **Únicamente** los clientes de los Estados Unidos pueden devolver su producto, con prueba de compra, a cualquier Distribuidor Autorizado, Distribuidor Master o al Toro Service Center, 21350 Cedar Avenue S., Lakeville, MN 55044-9090.

Esta garantía cubre defectos del producto solamente. **Ni The Toro Company ni Toro Warranty Company son responsables de daños indirectos, incidentales o consecuentes en conexión con el uso de los Productos Toro cubiertos por esta garantía, incluyendo cualquier coste o gasto por la provisión de equipos de sustitución o servicio durante periodos razonables de mal funcionamiento o no utilización hasta la terminación de reparaciones bajo esta garantía. Algunos estados no permiten la exclusión de daños incidentales o consecuentes, y por tanto las exclusiones anteriores pueden no ser aplicables a usted.** Esta garantía le otorga a usted derechos legales específicos; es posible que usted tenga otros derechos que varían de un estado a otro.

Países fuera de Estados Unidos, Canadá o México

Los clientes que compraron productos Toro exportados de los Estados Unidos, Canadá o México deben ponerse en contacto con su Distribuidor Toro para obtener pólizas de garantía para su país, provincia o estado. Si por cualquier razón usted no está satisfecho con el servicio ofrecido por su distribuidor, o si tiene dificultad en obtener información sobre la garantía, póngase en contacto con el importador Toro. Si fallan todos los demás recursos, puede ponerse en contacto con nosotros al Toro Warranty Company.

Pieza N° 374-0067 Rev. A