



Sprayer Multi-Pro[®] 1200 per grandi aree verdi

Modello n° 41164 – Serie n° 240000401 e superiori

Manuale d'uso



Avvertenza



CALIFORNIA

Avvertenza: Proposta 65

Lo scarico del motore di questa macchina contiene prodotti chimici che nello Stato della California sono considerati cancerogeni, causa di anomalie e di altre problematiche della riproduzione.

Importante Il motore di questa macchina non è dotato di marmitta parascintille. L'utilizzo o l'azionamento di questo motore su terreno forestale, sottobosco o prateria, come definito in CPRC 4126, costituisce una trasgressione al Codice delle Risorse Pubbliche della California, Sezione 4442. Altri stati o regioni federali possono disporre di leggi analoghe.

Il presente sistema di accensione a scintilla è conforme alla norma canadese ICES-002.

Indice

	Pagina
Introduzione	3
Sicurezza	3
Norme di sicurezza	3
Sicurezza dei prodotti chimici	4
Prima dell'uso	4
Durante l'uso	5
Manutenzione	7
Pressione acustica	7
Vibrazioni	7
Adesivi di sicurezza e di istruzione	8
Specifiche	12
Accessori optional	12
Preparazione	13
Parti sciolte	13
Montaggio del recipiente di riempimento di non ritorno	14
Montaggio del monitor Spray Pro	14
Prima dell'uso	15
Verifica dell'olio motore	15
Controllo della pressione dei pneumatici	15
Rifornimento di carburante	15
Controllo della griglia della presa d'aria	16
Controllo del fluido dei freni	16
Controllo del fluido idraulico/del transaxle	17
Riempimento del serbatoio d'acqua dolce	17

	Pagina
Funzionamento	18
La sicurezza prima di tutto	18
Comandi del veicolo	18
Controlli preliminari all'avvio	20
Avviamento del motore	20
Guida dello sprayer	20
Spegnimento del motore	20
Rodaggio di uno sprayer nuovo	20
Trasporto dello sprayer	21
Traino dello sprayer	21
Comandi e componenti dello sprayer	21
Monitor Spray Pro™	25
Taratura del monitor Spray Pro	26
Regolazione delle valvole di bypass dei bracci	28
Uso dello sprayer	28
Manutenzione	31
Programma di manutenzione raccomandato	31
Lista di controllo della manutenzione quotidiana	33
Sollevamento dello sprayer con un martinetto	34
Ispezione dei pneumatici e delle ruote	34
Manutenzione del filtro dell'aria	34
Cambio dell'olio motore	36
Ingrassaggio dello sprayer	37
Sostituzione del filtro del carburante	39
Cambio del fluido idraulico/nel transaxle	39
Sostituzione del filtro idraulico	40
Cambio del fluido della scatola ingranaggi della trasmissione della pompa.	40
Ispezione dei freni	41
Regolazione del freno di stazionamento	41
Convergenza delle ruote anteriori	41
Revisione della cinghia di trasmissione	42
Regolazione della cinghia della pompa dello sterzo	43
Manutenzione della frizione della trasmissione primaria	43
Cambio delle candele	44
Sostituzione dei fusibili	45
Revisione della batteria	45
Pulizia del filtro di aspirazione	47
Pulizia del flussometro	48
Stivaggio delle prolunghie dei bracci	48
Regolazione dei bracci di prolunga	49
Rimessaggio	50
Localizzazione guasti	51
Diagnostica del motore e del veicolo	51
Diagnostica dello sprayer	54
Diagnostica del monitor Spray Pro	55

Introduzione

Leggete attentamente il presente manuale al fine di utilizzare e mantenere correttamente il prodotto. Le informazioni qui riportate aiuteranno voi ed altri ad evitare infortuni e a non danneggiare il prodotto. Sebbene la Toro progetti, produca e distribuisca prodotti all'insegna della sicurezza, voi siete responsabili del corretto utilizzo del prodotto in condizioni di sicurezza.

Per assistenza, ricambi originali Toro o ulteriori informazioni, rivolgetevi a un Distributore Toro autorizzato o ad un Centro Assistenza Toro, ed abbiate sempre a portata di mano il numero del modello ed il numero di serie del prodotto. Il numero del modello e il numero di serie si trovano nella posizione riportata nella Figura 1.

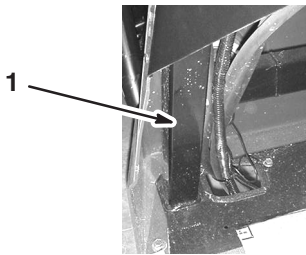


Figura 1

1. Posizione del numero di serie e del modello

Scrivete il numero del modello e il numero di serie nello spazio seguente:

N° del modello	_____
N° di serie	_____

Il presente manuale evidenzia i pericoli potenziali e riporta messaggi di sicurezza speciali per aiutare voi ed altri ad evitare infortuni ed anche la morte. **Pericolo**, **Avvertenza**, e **Attenzione** sono termini utilizzati per identificare il grado di pericolo. Tuttavia, a prescindere dal livello di pericolosità, occorre prestare sempre la massima attenzione.


Pericolo segnala una situazione di estremo pericolo che *provoca* infortuni gravi o la morte se non si osservano le precauzioni raccomandate.

Avvertenza segnala un pericolo che *può* provocare infortuni gravi o la morte se non si osservano le precauzioni raccomandate.

Attenzione segnala un rischio che può causare infortuni lievi o moderati se non si osservano le precauzioni raccomandate.

Per evidenziare le informazioni vengono utilizzate altre due parole: **Importante** indica informazioni di carattere meccanico di particolare importanza, e **Nota**: evidenzia informazioni generali di particolare rilevanza.



Sicurezza

L'errato utilizzo o manutenzione da parte dell'operatore o del proprietario possono provocare incidenti. Per ridurre il rischio di incidenti, rispettate le seguenti norme di sicurezza e fate sempre attenzione al simbolo di allarme , che indica **ATTENZIONE**, **AVVERTENZA** o **PERICOLO** – “norme di sicurezza”. Il mancato rispetto delle istruzioni può provocare infortuni o la morte.

I supervisori, gli operatori e gli addetti ai servizi devono avere dimestichezza con le seguenti normative e pubblicazioni, reperibili dagli indirizzi indicati:

- Codice dei liquidi infiammabili e combustibili:
ANSI/NFPA 30
- National Fire Protection Association (Associazione nazionale di protezione antincendio):
ANSI/NFPA #505; Powered Industrial Trucks
National Fire Prevention Association
Barrymarch Park
Quincy, Massachusetts 02269 U.S.A.
- ANSI/ASME B56.8 Personal Burden Carriers (Trasportatori di carichi personali)
American National Standards Institute, Inc.
1430 Broadway
New York, New York 10018 U.S.A.
- ANSI/UL 558; Internal Combustion Engine Powered Industrial Trucks (Autocarri industriali con motore a combustione interna)
American National Standards Institute, Inc.
1430 Broadway
New York, New York 10018 U.S.A.
o
Underwriters Laboratories
333 Pfingsten Road
Northbrook, Illinois 60062 U.S.A.

Norme di sicurezza

	Avvertenza	
Lo sprayer è un veicolo fuoristrada e non è stato progettato, equipaggiato o realizzato per essere utilizzato su vie pubbliche, strade o autostrade.		

Responsabilità del supervisore

- Assicuratevi che gli operatori siano stati opportunamente addestrati e abbiano acquisito dimestichezza con il *Manuale dell'operatore*, il Manuale del motore e tutti i cartelli presenti sul veicolo.
- Istituite procedure speciali e regole di lavoro per condizioni operative insolite (ad esempio, pendii troppo ripidi per il funzionamento dello sprayer).

Sicurezza dei prodotti chimici



Avvertenza



I prodotti chimici sono pericolosi e possono pregiudicare l'incolumità vostra e degli astanti, di animali, piante, terreno ecc.



- **Leggete attentamente ed osservate le istruzioni del produttore in merito alla preparazione, utilizzo e smaltimento del prodotto chimico all'insegna della sicurezza.**
 - **Tenete i prodotti chimici lontano dalla vostra pelle e da quella degli astanti. In caso di contatto, lavate immediatamente con acqua pulita e detersivo la pelle contaminata.**
 - **Indossate occhiali ed altri dispositivi di protezione consigliati dal produttore del prodotto chimico.**
- Seguite un corso di addestramento opportuno prima di utilizzare o maneggiare prodotti chimici.
 - Usate il prodotto chimico adatto al lavoro da eseguire.
 - Attenetevi alle istruzioni del produttore per applicare il prodotto chimico con sicurezza.
 - Maneggiate i prodotti chimici in un ambiente ben ventilato.
 - Indossate occhiali ed altri dispositivi di protezione consigliati dal produttore del prodotto chimico. Quando utilizzate prodotti chimici, lasciate esposta meno pelle possibile.
 - Tenete dell'acqua fresca a portata di mano, specialmente quando riempite il serbatoio dello sprayer.
 - Non mangiate, non bevete e non fumate quando lavorate con prodotti chimici.
 - Non appena possibile, dopo il lavoro, lavate sempre le mani ed altre parti scoperte del corpo.
 - Smaltite i prodotti chimici inutilizzati ed i loro contenitori nel rispetto delle istruzioni impartite dal produttore della sostanza chimica e delle normative locali.
 - I prodotti chimici e le esalazioni presenti nei serbatoi sono pericolosi. Non entrate mai nel serbatoio, e non mettete mai la testa sopra il foro di apertura o dentro di esso.

Prima dell'uso

- Utilizzate la macchina soltanto dopo avere letto e compreso il contenuto del presente manuale.
- Non permettete **mai** che bambini e ragazzi utilizzino lo sprayer. Chiunque utilizzi lo sprayer deve essere in possesso della patente di guida.
- Non consentite **mai** ad altre persone adulte di utilizzare lo sprayer senza che abbiano prima letto e compreso il Manuale dell'operatore. Lo sprayer deve essere utilizzato esclusivamente da persone opportunamente addestrate e autorizzate. Assicuratevi che tutti gli operatori siano fisicamente e mentalmente in grado di utilizzare lo sprayer.
- Questo sprayer è stato realizzato per trasportare **soltanto voi**, l'operatore. Non trasportate **mai** altri passeggeri sullo sprayer.
- Non utilizzate **mai** lo sprayer qualora abbiate assunto farmaci o alcolici. Anche i farmaci prescrivibili e i medicinali contro il raffreddore possono provocare sonnolenza.
- Non guidate lo sprayer in condizioni di stanchezza. Non dimenticate di fare qualche pausa saltuaria. È estremamente importante che siate costantemente vigili.
- Acquisite familiarità con i comandi ed imparate ad arrestare rapidamente il motore.
- Non togliete i carter, i dispositivi di sicurezza e gli adesivi. Qualora un carter, un dispositivo di sicurezza o un adesivo fossero in cattivo stato, illeggibili o danneggiati, riparate o sostituiteli prima di riutilizzare la macchina.
- Indossate sempre calzature robuste. Non utilizzate la macchina indossando sandali, scarpe da tennis o calzature leggere. Non indossate indumenti ampi o gioielli, che possano rimanere impigliati nelle parti in movimento e causare infortuni.
- È consigliabile indossare occhiali di protezione, calzature di sicurezza, pantaloni lunghi e un casco, che sono richiesti da alcune norme di sicurezza e assicurazione locali.
- Evitate di guidare in condizioni di oscurità, soprattutto in zone non familiari. Qualora dobbiate guidare in tali condizioni, procedete con cautela accendendo i fari e valutando se sia opportuno aggiungere altri dispositivi di illuminazione.
- Qualora utilizzate il veicolo nelle vicinanze di persone, guidate con estrema cautela. Prestate sempre attenzione alle zone in cui potrebbero trovarsi delle persone, e tenetele lontano dall'area di lavoro.
- Prima di utilizzare lo sprayer, controllate sempre le parti indicate nella sezione di preavviamento del presente manuale, pag. 20. Qualora riscontriate anomalie, **non** utilizzate lo sprayer. Prima di utilizzare lo sprayer o l'accessorio, assicuratevi che il problema sia stato risolto.

- Prima di mettere l'impianto sotto pressione verificate che tutti i connettori dei tubi del liquido siano saldamente serrati, e che tutti i flessibili siano in buone condizioni.
- Poiché la benzina è altamente infiammabile, maneggiatela con cautela.
 - Utilizzate una tanica per benzina approvata.
 - Non rimuovete il tappo dal serbatoio del carburante quando il motore è molto caldo o in funzione.
 - Non fumate nelle vicinanze della benzina.
 - Riempite il serbatoio del carburante all'aperto fino a 25 mm circa dall'estremità superiore del serbatoio stesso (base del collo del bocchettone). Non riempitelo eccessivamente.
 - Targete ogni traccia di benzina versata.

Durante l'uso


Avvertenza


Lo scarico del motore contiene ossido di carbonio, gas velenoso inodore che può uccidere.

Non fate funzionare il motore in interni o in ambienti cintati.

- Quando lo sprayer è in movimento, l'operatore deve rimanere seduto. Quando possibile, l'operatore deve tenere entrambe le mani sul volante, e tenere sempre le braccia e le gambe all'interno della carrozzeria dello sprayer.
 - Prestate sempre attenzione ad evitare basse sporgenze come rami di alberi, stipiti di porte e passaggi sopraelevati. Assicuratevi che in alto vi sia uno spazio sufficiente per lasciare facilmente passare lo sprayer e la testa.
 - Qualora lo sprayer non venga utilizzato in condizioni di sicurezza, potrebbero derivarne incidenti, ribaltamento dello sprayer stesso e gravi lesioni o la morte. Guidate con cautela. Per evitare il ribaltamento o la perdita del controllo:
 - procedete con estrema cautela, rallentate e mantenete una distanza di sicurezza da bunker, fossati, insenature, rampe, zone non familiari ed altre aree che presentino variazioni improvvise delle condizioni del terreno o dell'altezza;
 - prestate attenzione a buche e ad altri pericoli nascosti;
- procedete con estrema cautela durante l'utilizzo dello sprayer su superfici bagnate, in condizioni atmosferiche avverse, ad alta velocità o con pieno carico; il tempo e la distanza di arresto aumentano a pieno carico;
 - evitate arresti e avviamenti improvvisi; non passate dalla retromarcia alla marcia avanti o viceversa senza prima esservi fermati completamente;
 - rallentate prima di eseguire curve; non tentate svolte brusche, manovre improvvise o altre operazioni di guida pericolose, che potrebbero causare la perdita del controllo dello sprayer;
 - prima di muovervi in retromarcia, guardate indietro e assicuratevi che non vi siano persone dietro di voi, e retrocedete lentamente;
 - prestate attenzione al traffico quando attraversate o procedete nei pressi di una strada, e date sempre la precedenza a pedoni e ad altri veicoli. Questo sprayer **non** è stato progettato per essere utilizzato su strade o autostrade. Segnalate sempre l'intenzione di svoltare o di arrestarvi con sufficiente anticipo, perché le altre persone sappiano ciò che desiderate fare. Rispettate tutte le norme previste dal codice della strada;
 - l'impianto elettrico e l'impianto di scarico dello sprayer possono produrre scintille in grado di incendiare materiali esplosivi; non utilizzate mai lo sprayer all'interno o nelle vicinanze di un'area in cui vi siano polvere o fumi esplosivi nell'aria;
 - qualora non siate certi della sicurezza di funzionamento del veicolo, **interrompete il lavoro** e consultate il vostro supervisore.
- Non toccate il motore o la marmitta di scarico quando il motore è in funzione o subito dopo averlo arrestato; questi componenti potrebbero essere abbastanza caldi da causare ustioni.
 - Se la macchina vibra in modo anomalo, arrestatela immediatamente, attendete che tutte le parti in movimento si siano fermate, e ispezionate lo sprayer per rilevare la presenza di eventuali danni. Prima di riprenderne l'utilizzo, riparate tutti i danni.
 - Prima di scendere dal sedile:
 - A. arrestate il movimento della macchina;
 - B. mettete in Folle la leva del cambio ed innestate il freno di stazionamento;
 - C. girate la chiave di accensione in posizione Off;
 - D. togliete la chiave di accensione.

Nota: Se lo sprayer si è fermato in pendenza, bloccatene le ruote dopo essere scesi.

Frenatura

- Prima di avvicinarvi ad un ostacolo, rallentate. In questo modo avrete maggiore tempo a disposizione per fermarvi o deviare. L'urto contro un ostacolo può danneggiare lo sprayer e il suo contenuto, ma ancor più importante, può infortunare voi ed il passeggero.
- Il peso lordo del veicolo ha un notevole impatto sulla vostra capacità di arresto e/o di svolta. I carichi pesanti e gli accessori rendono più difficili le manovre di arresto o di svolta dello sprayer. Quanto più pesante è il carico, tanto più tempo sarà necessario per arrestare il veicolo.
- I tappeti erbosi e le pavimentazioni sono molto più sdruciolevoli se bagnati. Il tempo di arresto su superfici bagnate può essere da due a quattro volte superiore rispetto a quello necessario su superfici asciutte. Se guidate in acque ferme sufficientemente profonde da bagnare i freni, questi non funzioneranno fino a quando non si saranno asciugati. Dopo avere guidato nell'acqua, controllate i freni per assicurarvi che funzionino correttamente. Qualora non reagiscano adeguatamente, procedete lentamente esercitando una leggera pressione sul pedale del freno; questa operazione consentirà di asciugare i freni.

Utilizzo su pendii o su terreno accidentato

L'utilizzo dello sprayer su un pendio può causarne il ribaltamento o il rotolamento, o l'arresto del motore, e lo sprayer potrebbe non essere più in grado di avanzare sul pendio. Ciò potrebbe causare infortuni.

- Non accelerate rapidamente e non agite bruscamente sui freni durante la discesa di un pendio, soprattutto in caso di trasporto di un carico.
- Non guidate mai trasversalmente su un pendio ripido, ma procedete sempre verso l'alto o verso il basso in linea retta, oppure girate intorno al pendio.
- Se durante la salita di un pendio il motore si arresta oppure non riuscite più ad avanzare, azionate gradualmente i freni e retrocedete lentamente dal pendio in linea retta.
- Le manovre di svolta durante la salita o la discesa su un pendio possono essere pericolose. Qualora dobbiate svoltare su un pendio, procedete lentamente e con estrema cautela. Non effettuate mai svolte brusche o rapide.
- I carichi pesanti influiscono sulla stabilità. Riducete il peso del carico e rallentate quando lavorate su pendii.
- Evitate di fermarvi sui pendii, soprattutto durante il trasporto di un carico. L'arresto durante la discesa da un pendio richiede un tempo maggiore rispetto all'arresto su terreno piano. Se lo sprayer deve essere arrestato, evitate improvvise variazioni di velocità, che

potrebbero causarne il ribaltamento o il rotolamento. Non agite bruscamente sui freni durante la retromarcia, per evitare che lo sprayer si capovolga.

- La Toro Company consiglia vivamente di montare il kit optional di protezione antiribaltamento per l'utilizzo dello sprayer su terreni in pendenza. Se montate la protezione antiribaltamento, mettete sempre la cintura di sicurezza ogni volta che guidate lo sprayer.
- Riducete la velocità e il carico durante l'utilizzo su terreno accidentato o irregolare, e in prossimità di cordoli, buche e altre variazioni improvvise del terreno. I carichi potrebbero spostarsi, rendendo instabile lo sprayer.



Avvertenza



Le variazioni improvvise del terreno possono causare il brusco movimento del volante, che può provocare lesioni alle mani e alle braccia.

- **Riducete la velocità durante l'utilizzo su terreno accidentato e in prossimità di cordoli.**
- **Afferrate il volante sulla circonferenza, senza stringerlo eccessivamente. Tenete le mani lontano dalle razze del volante.**

Carico

Il peso del carico può spostare il centro di gravità dello sprayer e modificare il modo di manovrarlo. Per evitare la perdita del controllo e infortuni, seguite le indicazioni sotto riportate.

- Riducete il peso del carico durante l'utilizzo dello sprayer su pendii o terreno accidentato, onde evitarne il ribaltamento o il capovolgimento.
- Tenete presente che i carichi liquidi possono spostarsi. Lo spostamento si verifica con maggiore frequenza durante le svolte, la salita o la discesa dai pendii, e con l'improvvisa variazione di velocità o la guida su superfici accidentate. Lo spostamento dei carichi può causare il ribaltamento dello sprayer.
- Durante l'utilizzo con un carico pesante, riducete la velocità e mantenete una distanza di frenata sufficiente. Non azionate improvvisamente i freni, ed agite con maggiore cautela sui pendii.
- Non dimenticate che i carichi pesanti aumentano la distanza di arresto e riducono la capacità di svoltare rapidamente senza ribaltarsi.

Manutenzione

- Le operazioni di manutenzione, riparazione, regolazione o ispezione dello sprayer devono essere eseguite esclusivamente da personale qualificato e autorizzato.
- Prima di eseguire interventi di riparazione o di regolazione della macchina, arrestate il motore, azionate il freno di stazionamento e rimuovete la chiave di accensione, per evitare che il motore venga avviato accidentalmente da altri.
- Per assicurarvi che l'intera macchina sia in buone condizioni, mantenete opportunamente serrati tutti i dadi, i bulloni e le viti.
- Per ridurre il rischio di incendio, eliminate eccessive quantità di grasso, erba, foglie e i residui accumulatisi nell'area del motore.
- Non utilizzate mai fiamme libere per controllare il livello o le perdite di carburante o dell'elettrolito della batteria.
- Se il motore deve essere mantenuto in funzione per eseguire un intervento di regolazione, tenete le mani, i piedi, gli indumenti e le altre parti del corpo distanti dal motore e dalle parti in movimento. Tenete a distanza gli astanti.
- Non usate bacinelle di carburante o preparati fluidi infiammabili quando pulite i componenti.
- **Non intervenite** sul regolatore di velocità al suolo. Per garantire condizioni di sicurezza e precisione, fate controllare la velocità al suolo da un Distributore Toro autorizzato.
- Tenete corpo e mani lontano da perdite filiformi o da ugelli che eiettano fluido pressurizzato. Usate cartone o carta per cercare le perdite. Se il fluido fuoriesce sotto pressione, può penetrare nella pelle e causare infortuni che richiedono un intervento chirurgico entro poche ore da parte di un medico specializzato, diversamente subentrerà la cancrena.
- Qualora siano necessari interventi di assistenza o di riparazione importanti, rivolgetevi ad un distributore Toro autorizzato.
- Per garantire le prestazioni ottimali e la sicurezza del veicolo, acquistate sempre parti di ricambio e accessori originali Toro. Le parti di ricambio e gli accessori prodotti da altri costruttori possono essere pericolosi. Una qualsivoglia modifica dello sprayer che possa influire sul funzionamento, sulle prestazioni, sulla durata o sull'utilizzo dello stesso può dare luogo a infortuni o a morte. Un tale utilizzo può rendere nulla la garanzia del prodotto.

Pressione acustica

Questa unità ha un livello massimo di pressione acustica all'orecchio dell'operatore di 82 dBA, basato sulla misura di macchine identiche in ottemperanza alla Direttiva 98/37/CE.

Vibrazioni

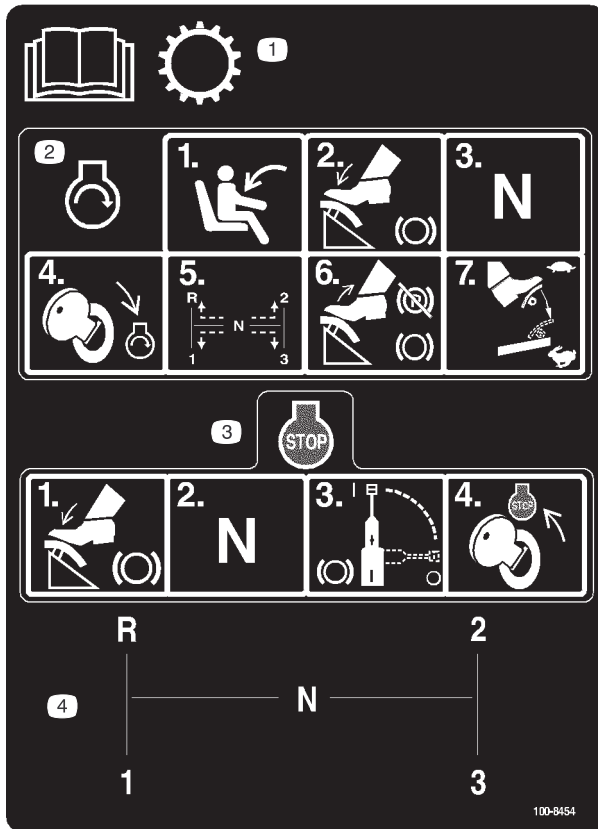
Questa unità non supera il livello di vibrazioni alla mano/braccio di 2,5 m/sec.², basato su misurazioni di macchine identiche ai sensi della Direttiva 98/37/CE.

Questa unità non supera il livello di vibrazioni al corpo di 0,5 m/sec.², basato su misurazioni di macchine identiche ai sensi della Direttiva 98/37/CE.

Adesivi di sicurezza e di istruzione



Gli adesivi di sicurezza e di istruzione sono chiaramente visibili, e sono affissi accanto a zone particolarmente pericolose. Sostituite gli adesivi danneggiati o smarriti.



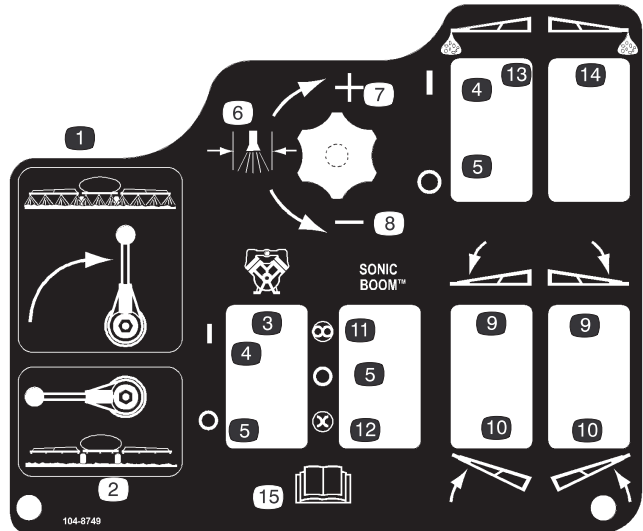
100-8454

1. Leggete il *Manuale dell'operatore* per le informazioni sulla trasmissione.
2. Per avviare il motore: sedetevi al posto di guida, premete il freno, mettete in Folle la leva del cambio, girate la chiave di accensione in posizione di avvio (Engine-start), selezionate la marcia con la leva del cambio, rilasciate il pedale del freno ed il freno di stazionamento, e premete il pedale dell'acceleratore fino ad ottenere la velocità opportuna.
3. Per spegnere il motore: premete il freno, mettete in Folle la leva del cambio, innestate il freno e girate la chiave di accensione in posizione Engine-stop.
4. Posizione della leva del cambio.



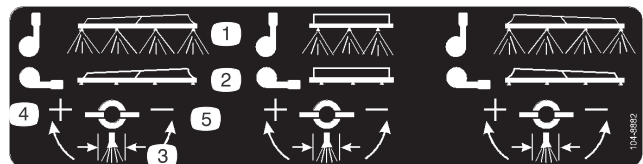
104-7628

1. Leggete il *Manuale dell'operatore*



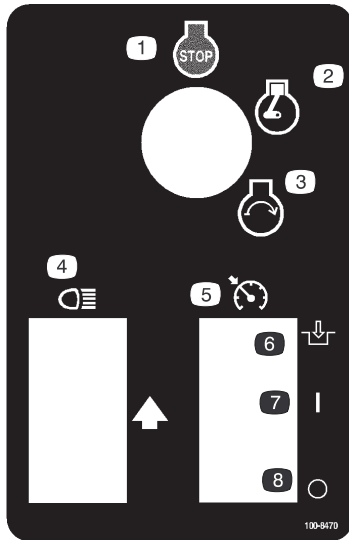
104-8749

- | | |
|--------------------------|--|
| 1. Spray attivato | 10. Alzate il braccio. |
| 2. Spray disattivato | 11. Automatico |
| 3. Pompa | 12. Manuale |
| 4. On | 13. Tracciafile schiumogeno del braccio sinistro |
| 5. Off | 14. Tracciafile schiumogeno del braccio destro |
| 6. Pressione dello spray | 15. Leggete il <i>Manuale dell'operatore</i> |
| 7. Aumento | |
| 8. Riduzione | |
| 9. Abbassate il braccio. | |



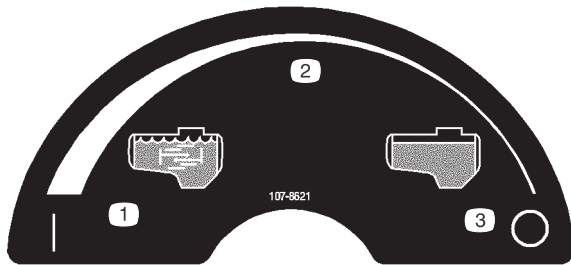
100-8882

- | | |
|--------------------------|--------------|
| 1. Spray attivato | 4. Aumento |
| 2. Spray disattivato | 5. Riduzione |
| 3. Pressione dello spray | |



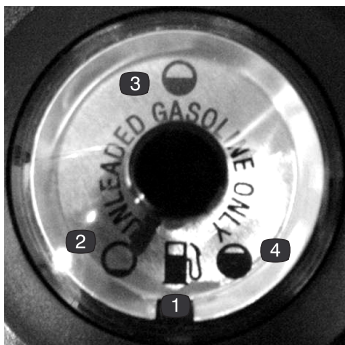
100-8470

- | | |
|---------------------------|---|
| 1. Spegnimento del motore | 5. Comando del regime del motore in Folle |
| 2. In moto | 6. Innesto |
| 3. Avviamento del motore | 7. On |
| 4. Fari | 8. Off |



107-8621

- | | |
|-----------------------------------|--------------------------|
| 1. Agitatore attivato | 3. Agitatore disattivato |
| 2. Regolazione continua variabile | |



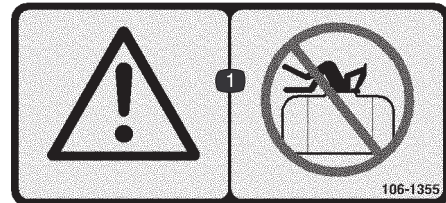
100-8386

- | | |
|---------------|--------------|
| 1. Carburante | 3. Semipieno |
| 2. Vuoto | 4. Pieno |



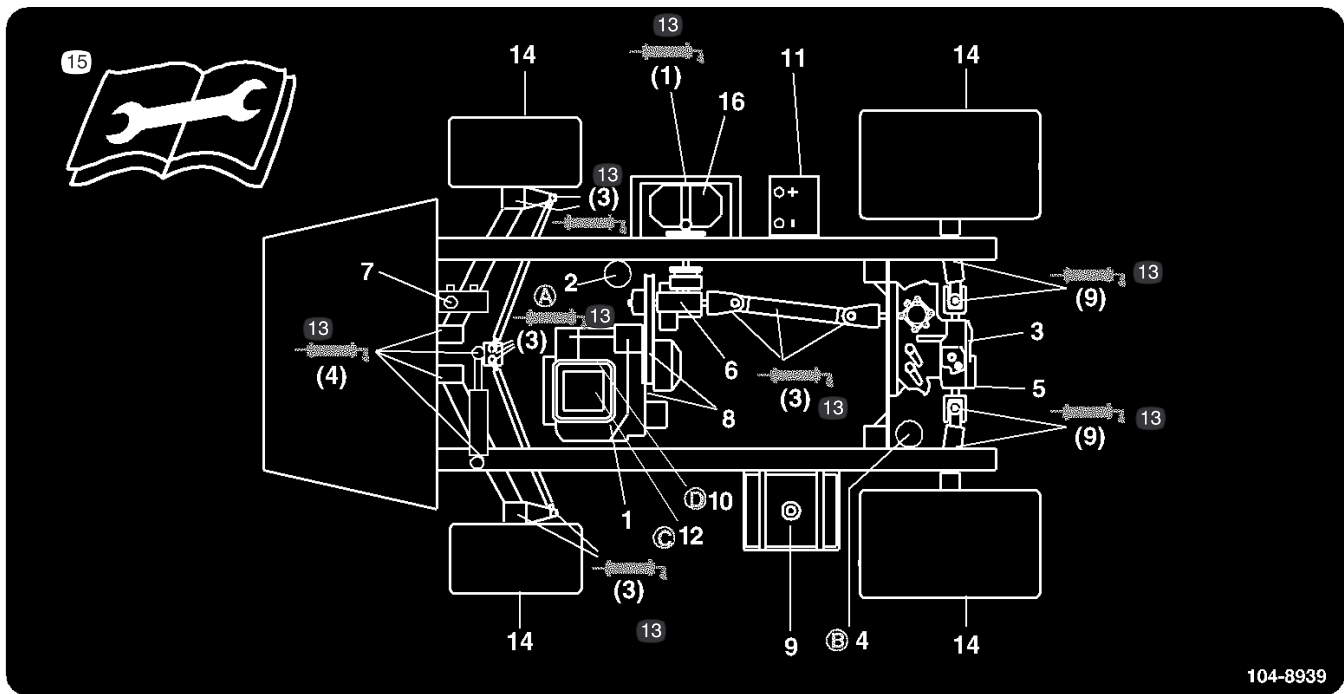
100-8621

- Avvertenza – leggete il *Manuale dell'operatore*
- Pericolo di ribaltamento – guidate lentamente su terreno accidentato e quando svoltate.
- Carico massimo: 585 kg, peso dell'operatore e degli accessori: 158 kg, peso del veicolo: 572 kg, peso lordo massimo del veicolo: 1589 kg.
- Pericolo di caduta e di ferite a braccia e gambe – non trasportate passeggeri, e tenete sempre braccia e gambe all'interno del veicolo.
- Per spegnere il motore: premete il freno, mettete in folle la leva del cambio, innestate il freno di stazionamento, rilasciate il pedale del freno, girate la chiave di accensione in posizione Engine-stop e togliete la chiave.



106-1355

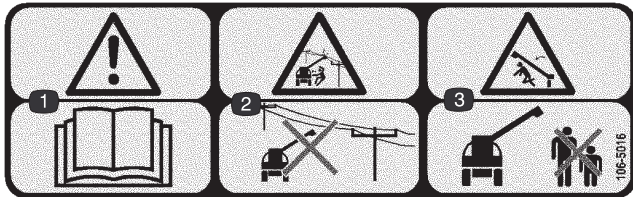
- Avvertenza – non entrate nel serbatoio.



104-8939

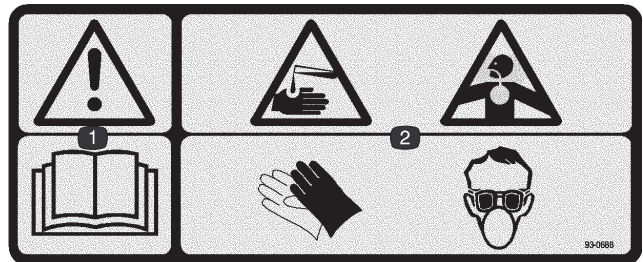
104-8939

- | | | | |
|--|-----------------------------------|----------------------------------|---|
| 1. Livello dell'olio motore (asta di misura) | 4. Filtro idraulico del transaxle | 9. Carburante, solo senza piombo | 14. Pressione dei pneumatici |
| 2. Filtro dell'olio motore | 5. Filtro idraulico | 10. Filtro del carburante | 15. Leggete le istruzioni prima di eseguire interventi di revisione o manutenzione. |
| 3. Livello del fluido idraulico/nel transaxle (asta di misura) | 6. Livello del fluido nel cambio | 11. Batteria | 16. Pompa |
| 7. Fluido del freno | 8. Cinghie, sterzo e trazione | 12. Filtro dell'aria | |
| | | 13. Grasso | |



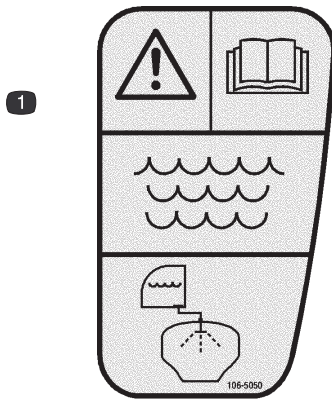
106-5016

- | | |
|---|--|
| 1. Avvertenza – leggete il <i>Manuale dell'operatore</i> | 3. Pericolo di schiacciamento, braccio. Tenete gli astanti a distanza di sicurezza dalla macchina. |
| 2. Pericolo di scossa elettrica, cavi elettrici sopraelevati. Tenetevi a distanza di sicurezza dai cavi elettrici sopraelevati. | |



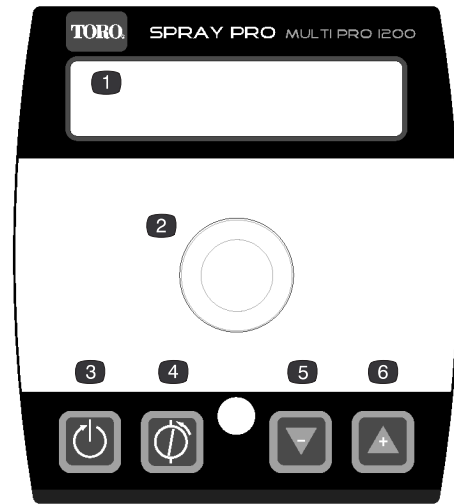
93-0688

- | |
|---|
| 1. Avvertenza – leggete il <i>Manuale dell'operatore</i> |
| 2. Pericolo di ustioni chimiche, da liquido caustico e di inalazione di gas tossici – indossate la protezione adatta per mani, pelle, occhi e dell'apparato respiratorio. |



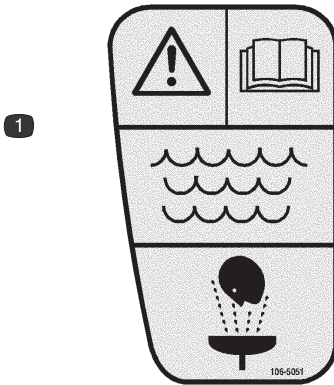
106-5050

1. Avvertenza – leggete il *Manuale dell'operatore*; risciacquate il serbatoio con acqua dolce pulita.



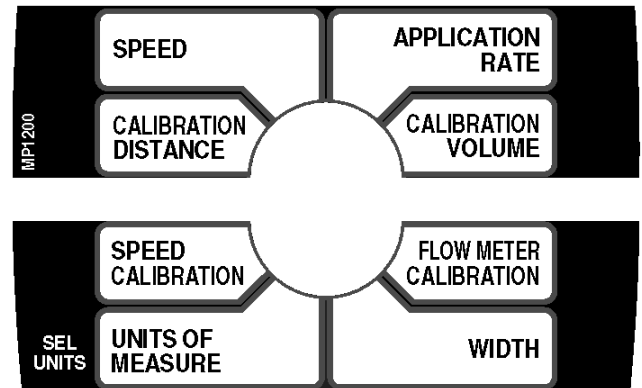
104-8990

1. Schermo a cristalli liquidi
2. Quadrante di selezione
3. Azzerare (Reset)
4. Taratura
5. Riduzione
6. Aumento

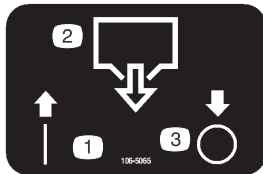


106-5051

1. Avvertenza – leggete il *Manuale dell'operatore*; in caso di pronto soccorso procedete al lavaggio con acqua dolce pulita.

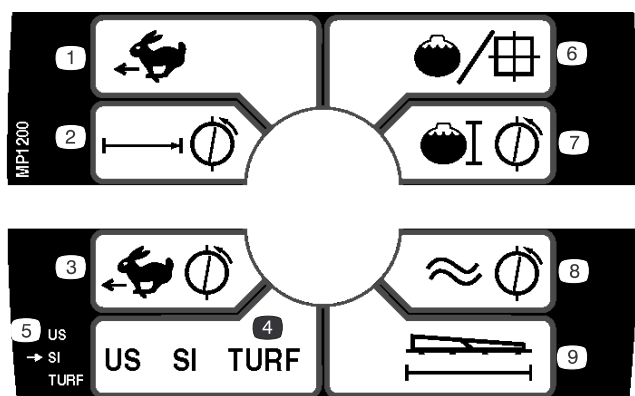


108-3306



106-5065

1. On
2. Scarico del serbatoio
3. Off



108-3308

- | | |
|----------------------------|-----------------------------|
| 1. Velocità | 6. Volume di applicazione |
| 2. Distanza di taratura | 7. Volume di taratura |
| 3. Taratura della velocità | 8. Taratura del flussometro |
| 4. Unità di misura | 9. Larghezza |
| 5. Selezione unità | |

Specifiche

Nota: Specifiche e disegno sono soggetti a variazione senza preavviso.

Peso di base	870 kg
Peso con sistema spray standard, vuoto, senza operatore	870 kg
Peso con sistema spray standard, pieno, senza operatore	1.539 kg
Peso lordo massimo del veicolo (su terreno piano)	1.652 kg
Capienza serbatoio (comprende 5% di troppopieno CE)	662 l
Larghezza totale senza sistema spray standard	142 cm

Lunghezza totale con sistema spray standard	305 cm
Altezza totale con sistema spray standard, dalla sommità del serbatoio	95,25 cm
Altezza totale con sistema spray standard dalla sommità dei bracci in posizione X	188 cm
Distanza da terra	11,4 cm
Interasse	157 cm

Accessori optional

The Toro Company realizza attrezzature ed accessori optional che potrete acquistare a parte per il montaggio sul vostro sprayer. La lista completa degli accessori optional attualmente disponibili per il vostro sprayer è reperibile dal Centro Assistenza autorizzato di zona.

Preparazione

Nota: Stabilite i lati sinistro e destro della macchina dalla normale posizione di guida.

Parti sciolte

Nota: Verificate che sia stata spedita tutta la componentistica, facendo riferimento alla seguente tabella.

Descrizione	Qtà	Uso
Raccordo a 90°	1	Montate il recipiente di riempimento di non ritorno.
Giunto ad accoppiamento rapido	1	
Adattatore per flessibile	1	
Staffa del recipiente di riempimento	1	
Bulloni a testa flangiata 5/16 x 3/4 poll.	1	
Flessibile di non ritorno	1	
Monitor Spray Pro	1	Montaggio del monitor Spray Pro.
Adesivo Spray Pro	1	
Staffa	1	
Bullone a testa flangiata 3/4 poll.	2	
Dado flangiato da 1/4 poll.	2	
Bottone	2	
Rondella	2	
Bullone a testa tonda	2	
Chiave	2	Si inserisce nell'interruttore di accensione.
Manuale dell'operatore	1	Leggetelo prima di utilizzare la macchina.
Manuale dell'operatore del motore	1	
Videocassetta dell'operatore	1	Guardate prima di utilizzare la macchina.
Catalogo dei pezzi	1	Usate per l'ordinazione di parti di ricambio.
Scheda di registrazione	1	Compilate e spedite alla Toro.
Modulo di controllo preconsegna	1	Compilate e archiviate nel vostro dossier.

Montaggio del recipiente di riempimento di non ritorno

1. Posate la staffa del recipiente di riempimento sopra il foro filettato nel serbatoio, e fissatela con un bullone dalla testa flangiata (5/16 x 3/4 poll.) (Fig. 2).

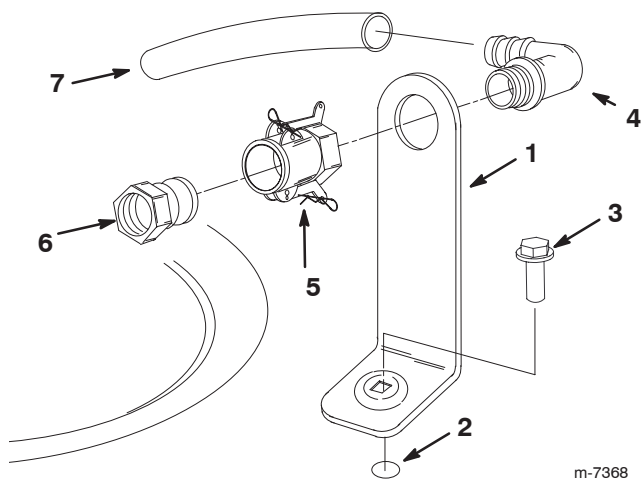


Figura 2

- | | |
|---|---|
| 1. Staffa del recipiente di riempimento | 4. Raccordo a 90° |
| 2. Foro filettato nel serbatoio | 5. Giunto ad accoppiamento rapido |
| 3. Bullone flangiato 5/16 x 3/4 poll. | 6. Adattatore per flessibile 5/16 x 3/4 poll. |
| | 7. Flessibile di non ritorno |

2. Mettete l'estremità filettata del raccordo a 90° attraverso la staffa ed infilatevi il giunto ad accoppiamento rapido, fissandolo alla staffa (Fig. 2).

Nota: Montate il raccordo con l'estremità aperta volta verso l'apertura del serbatoio, cosicché l'acqua tracci un arco in sede di riempimento.

3. Montate l'adattatore del flessibile nel giunto ad accoppiamento rapido (Fig. 2).
4. Bloccate l'adattatore facendo oscillare le leve verso di esso, quindi fissatele con le coppiglie a forcina (Fig. 2)
5. Montate il flessibile di non ritorno sull'estremità dentellata del raccordo del gomito di 90 gradi (Fig. 2).

Importante Non allungate il flessibile perché venga a contatto con i liquidi contenuti nel serbatoio.

Montaggio del monitor Spray Pro

1. Montate la staffa del monitor sulla plancia (Fig. 3) usando due bulloni a testa flangiata (1/4 x 3/4 poll.) e due dadi flangiati (1/4 poll.).

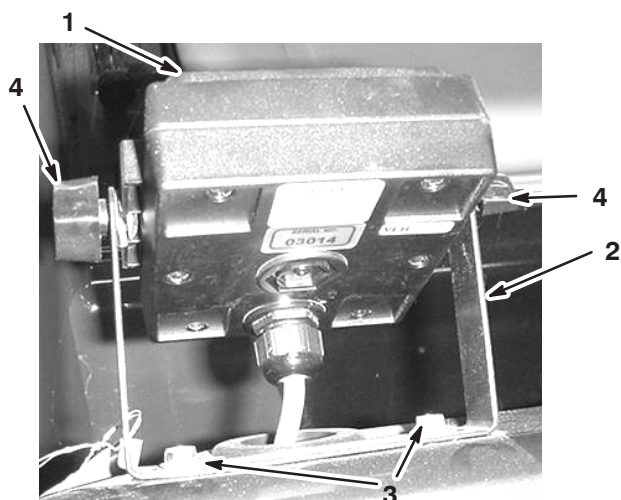


Figura 3

- | | |
|----------------------|--|
| 1. Monitor Spray Pro | 3. Bulloni a testa flangiata 1/4 x 3/4 poll. |
| 2. Staffa | 4. Bottone |

2. Montate, senza serrarli, i due bulloni a testa tonda, le rondelle elastiche e le manopole sulla staffa, come indicato nelle Figure 3 e 4.

Nota: Montate i bulloni a testa tonda e le rondelle elastiche all'interno della staffa, e le manopole all'esterno.

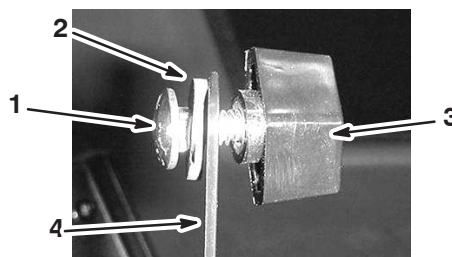


Figura 4

- | | |
|--------------------------|------------|
| 1. Bullone a testa tonda | 3. Bottone |
| 2. Rondella elastica | 4. Staffa |
3. Togliete l'anello passacavi grande dal foro della plancia, ed infilate il cavo sul monitor attraverso l'anello e la plancia.
 4. Montate l'anello passacavi nella plancia.
 5. Applicare l'adesivo Spray Pro sul monitor. L'adesivo deve essere orientato come illustrato nella Figura 24.
 6. Montate il monitor Spray Pro sopra la testa dei bulloni a testa tonda (Fig. 3) quindi serrate le manopole per ancorarlo.
 7. Collegare il connettore di Spray Pro al connettore aereo situato sotto la plancia.

Prima dell'uso

Verifica dell'olio motore

Alla spedizione del motore viene messo dell'olio nella coppa, tuttavia dovrete controllarne il livello prima di avviare il motore per la prima volta e dopo.

1. Parcheggiate la macchina su una superficie piana.
2. Togliete l'asta di livello ed asciugatela con un panno pulito (Fig. 5). Inserite l'asta nel tubo e verificate che sia inserita a fondo. Rimuovete l'asta e controllate il livello dell'olio.

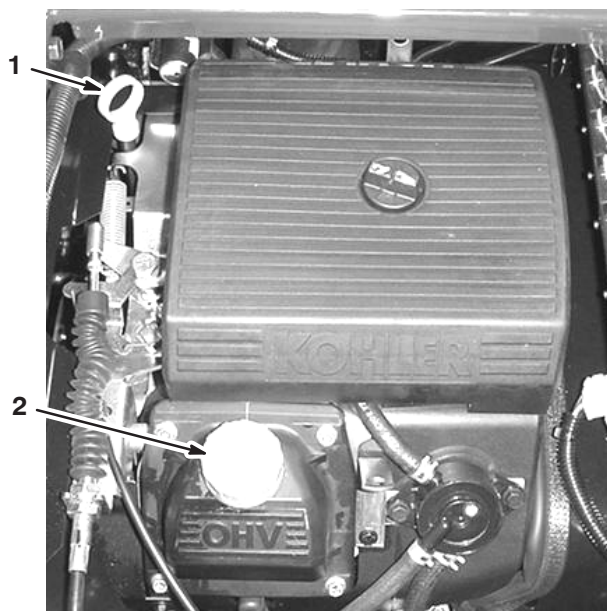


Figura 5

1. Asta di livello 2. Tappo di riempimento

3. Se l'olio è insufficiente, togliete il tappo di rifornimento dal coprivalvola (Fig. 5) e versate l'olio nel foro finché non raggiunge il segno di pieno ("Full") sull'asta; il tipo di olio e la viscosità adatti sono riportati nella sezione Cambio dell'olio motore, pag. 36. Versate l'olio lentamente, controllando spesso il livello durante questa operazione. **Non riempite troppo.**
4. Rimontate saldamente l'asta di livello.

Controllo della pressione dei pneumatici

Controllate la pressione dei pneumatici ogni otto ore o quotidianamente, per garantire che sia giusta. Gonfiate i pneumatici a 124 kPa (18 psi). Controllate l'usura dei pneumatici ed accertatevi che non abbiano subito danni.

Rifornimento di carburante



Pericolo



In talune condizioni, la benzina è estremamente infiammabile ed altamente esplosiva. Un incendio o un'esplosione possono ustionare voi ed altre persone, e causare danni.

- Fate il pieno di carburante all'aria aperta, a motore freddo, e tergete la benzina versata.
- Non riempite completamente il serbatoio. Riempitelo fino a 25 mm dalla base del collo del bocchettone. Questo spazio servirà ad assorbire l'espansione della benzina.
- Non fumate mai quando maneggiate benzina, e state lontani da fiamme libere e da dove i fumi di benzina possano essere accesi da una scintilla.
- Conservate la benzina in taniche omologate, e tenetela lontano dalla portata dei bambini. Acquistate benzina in modo da utilizzarla entro 30 giorni.
- Prima del rabbocco, posizionate sempre le taniche di benzina sul pavimento, lontano dallo sprayer.
- Non riempite le taniche di benzina all'interno di un veicolo oppure su un camion o un rimorchio, in quanto il tappetino del rimorchio o le pareti di plastica del camion possono isolare la tanica e rallentare la dispersione delle cariche elettrostatiche.
- Se possibile, togliete l'apparecchiatura a benzina dal camion o dal rimorchio, e rabboccatela con le ruote sul terreno.
- Qualora ciò non sia possibile, rabboccate l'apparecchiatura sul camion o sul rimorchio mediante una tanica portatile, anziché con una normale pompa del carburante.
- Qualora sia necessario utilizzare una pompa del carburante, tenete sempre l'ugello a contatto con il bordo del serbatoio del carburante oppure sull'apertura della tanica fino al termine del rifornimento.

Benzina raccomandata

Utilizzate benzina normale **senza piombo** fresca e pulita per automobili (minimo 87 ottani). Qualora non sia disponibile benzina normale senza piombo è possibile utilizzare benzina normale etilizzata.

Importante Non utilizzate mai benzina contenente **metanolo**, benzina contenente oltre il 10% di etanolo, additivi o gas, in quanto potrebbero danneggiare il sistema di alimentazione del motore.

Rabbocco del serbatoio del carburante

Il serbatoio del carburante ha una capienza di 21 litri.

Nota: Il tappo del serbatoio del carburante contiene uno strumento che indica il livello del carburante; controllatelo spesso.

1. Spegnete il motore ed innestate il freno di stazionamento.
2. Pulite l'area intorno al tappo del serbatoio del carburante (Fig. 6).

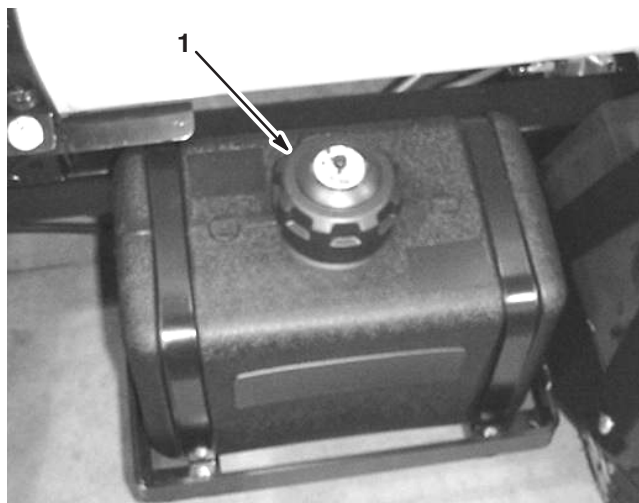


Figura 6

1. Tappo del serbatoio carburante

3. Rimuovete il tappo dal serbatoio del carburante.
4. Riempite il serbatoio fino a circa 2,5 cm dall'estremità superiore dello stesso (base del collo del bocchettone). Questo spazio permette l'espansione della benzina. **Non riempite troppo.**
5. Montate saldamente il tappo.
6. Tergete il carburante versato.

Controllo della griglia della presa d'aria

Controllate e pulite la griglia della presa d'aria, sul davanti del motore, ogni otto ore di servizio.

Controllo del fluido dei freni

Il serbatoio dell'olio dei freni viene riempito in fabbrica, prima della spedizione, con olio per freni DOT 3. Controllate il livello dell'olio ogni giorno, prima di avviare il motore.

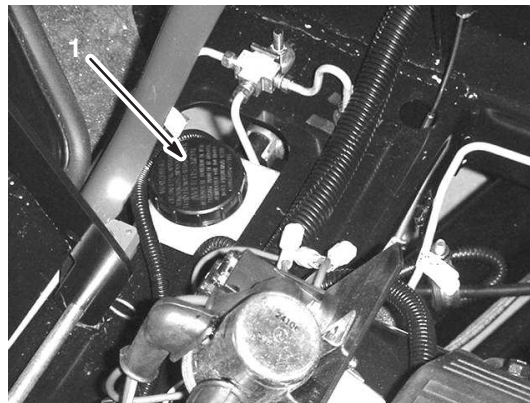


Figura 7

1. Serbatoio dell'olio dei freni

1. Parcheggiate lo sprayer su terreno piano, innestate il freno di stazionamento, spegnete la pompa, spegnete il motore e togliete la chiave di accensione.
2. Il livello dell'olio deve raggiungere la linea di pieno sul serbatoio (Fig. 8).

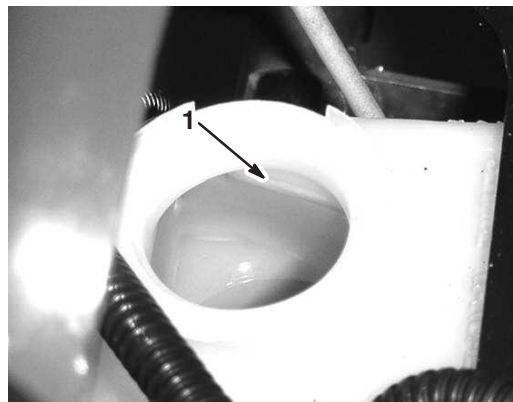


Figura 8

1. Linea di pieno

3. Se il livello è basso, pulite attorno al tappo del serbatoio, rimuovete il tappo e rabboccate fino al livello opportuno. **Non riempitelo eccessivamente.**

Controllo del fluido idraulico/del transaxle

1. Parcheggiate lo sprayer su terreno piano, innestate il freno di stazionamento, spegnete la pompa, spegnete il motore e togliete la chiave di accensione.
2. Togliete l'asta di livello del transaxle ed asciugatela con un panno pulito (Fig. 9).

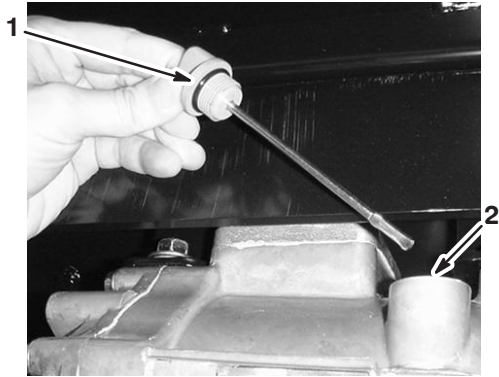


Figura 9

1. Asta di livello
2. Foro di riempimento

Importante Quando controllate l'olio della trasmissione fate attenzione a non lasciare cadere morchia od altra sostanza contaminante nell'apertura.

3. Inserite l'asta nel tubo e verificate che sia inserita a fondo. Rimuovete l'asta e controllate il livello dell'olio.
4. L'olio del transaxle deve raggiungere la parte superiore della sezione piatta dell'asta. In caso contrario riempite il serbatoio con olio adatto; vedere Cambio del fluido idraulico/nel transaxle, pag. 39.
5. Rimontate saldamente l'asta di livello.

Riempimento del serbatoio d'acqua dolce

Lo sprayer è provvisto di un serbatoio d'acqua dolce (Fig. 10) che vi consente di lavare i prodotti chimici presenti su pelle, occhi od altre superfici, in caso di contatto accidentale. Riempite sempre il serbatoio con acqua dolce pulita prima di maneggiare o mischiare sostanze chimiche.

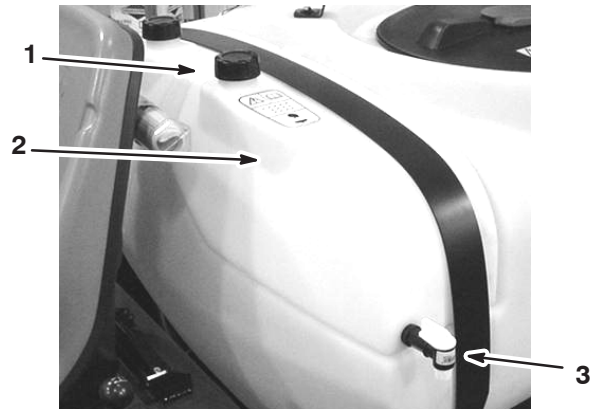


Figura 10

1. Tappo di riempimento
2. Serbatoio d'acqua dolce
3. Rubinetto

Per aprire il rubinetto del serbatoio d'acqua dolce, girate la leva del rubinetto.

Funzionamento

Nota: Stabilite i lati sinistro e destro della macchina dalla normale posizione di guida.

La sicurezza prima di tutto

Leggete attentamente tutte le norme e gli adesivi di sicurezza contenuti in questa sezione. La conoscenza di queste informazioni potrebbe aiutare voi e gli astanti ad evitare infortuni.

Comandi del veicolo

Pedale dell'acceleratore

Il pedale dell'acceleratore (Fig. 11) vi consente di variare la velocità di trazione dello sprayer. Premendo il pedale si aumenta la velocità di trazione. Rilanciando il pedale si fa rallentare lo sprayer ed il motore gira alla minima.



Figura 11

1. Pedale dell'acceleratore 2. Pedale del freno

Pedale del freno

Il pedale del freno viene utilizzato per arrestare o rallentare lo sprayer (Fig. 11).

!

Attenzione

!

I freni possono usurarsi o non essere regolati correttamente, e causare infortuni.

Se il pedale del freno presenta una corsa a vuoto minima di 25 mm dal pianale del veicolo, i freni devono essere regolati o riparati.

Freno di stazionamento

Il freno di stazionamento è la grossa leva a destra del posto di guida (Fig. 12). Innestate il freno di stazionamento ogni volta che intendete lasciare il posto di guida, al fine di evitare il movimento accidentale dello sprayer. Per innestare il freno di stazionamento tirate la leva verso l'alto e indietro. Per disinnestarlo, spingete la leva in avanti ed abbassatela. Se lo sprayer è parcheggiato su una salita ripida, innestate il freno di stazionamento e collocate delle zeppe sotto il lato a valle delle ruote.

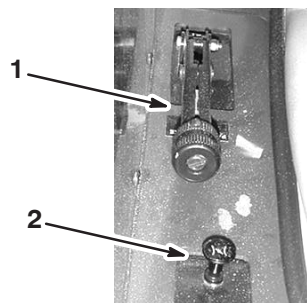


Figura 12

1. Leva del freno di stazionamento 2. Comando dello starter

Comando dello starter

Il comando dello starter è la piccola manopola a destra del posto di guida (Fig. 12). Per l'avvio del motore a freddo, alzate il comando dello starter. Quando il motore si è avviato, regolate lo starter in modo da mantenere un regime regolare. Abbassate il comando dello starter in posizione Off non appena possibile. In caso di motore tiepido, è poco o per nulla necessario strozzare l'afflusso dell'aria.

Selettore della scala dei rapporti di velocità

Il selettore della scala dei rapporti di velocità, a sinistra del posto di guida, ha cinque posizioni: tre marce avanti, folle e retromarcia (Fig. 13). Il motore si avvia soltanto quando il selettore della scala dei rapporti di velocità è in folle. Per cambiare marcia dovete premere a fondo il freno, quando lo sprayer è fermo.

Importante Non mettete in folle né cambiate marcia mentre il veicolo è in moto; potreste danneggiare la trasmissione.

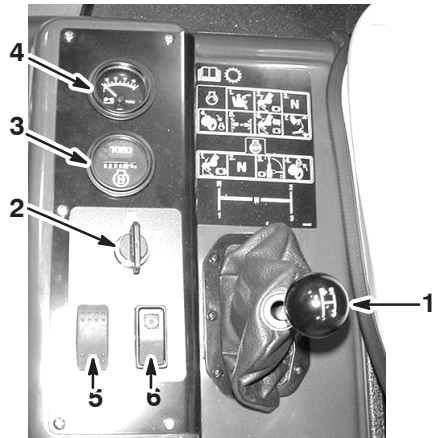


Figura 13

- | | |
|---|---|
| 1. Selettore della scala dei rapporti di velocità | 5. Interruttore dei fari |
| 2. Interruttore di accensione | 6. Interruttore di comando del regime del motore in Folle |
| 3. Contaore | |
| 4. Voltmetro | |

Interruttore di accensione

L'interruttore di accensione (Fig. 13), utilizzato per avviare e arrestare il motore, presenta tre posizioni: Stop, Run e Start (stop, marcia e avvio). Girate la chiave in senso orario, in posizione Start, per avviare il motore, e una volta avviato rilasciatela perché ritorni in posizione Run. Per spegnere il motore, girate la chiave in posizione Stop.

Contaore

Il contaore (Fig. 13) indica il numero totale di ore di funzionamento del motore. Il contaore inizia a funzionare ogniqualvolta viene girata la chiave in posizione Run.

Voltmetro

Il voltmetro (Fig. 13) indica il livello di carica della batteria. Quando la batteria è completamente carica, e la chiave è in posizione Run a motore spento, il voltmetro indica il centro del quadrante. Quando il motore è acceso, l'ago del voltmetro deve trovarsi a destra.

Interruttore dei fari

Commutate l'interruttore per attivare i fari (Fig. 13). Spingetelo in avanti per accendere i fari, e indietro per spegnerli.

Interruttore di comando del regime del motore in Folle

Quando il selettore della scala dei rapporti di velocità è in folle, potete premere il pedale dell'acceleratore per fare accelerare il motore, dopodiché spostate l'interruttore in avanti per impostare il motore a tale regime. Questa operazione è necessaria per la gestione di accessori come lo sprayer a mano (Fig. 13).

Indicatore di livello del carburante

L'indicatore di livello del carburante (Fig. 14) indica la quantità di carburante nel serbatoio.

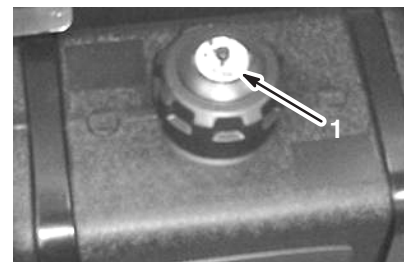


Figura 14

1. Indicatore di livello del carburante

Controlli preliminari all'avvio

Controllate sempre i seguenti punti quando iniziate ad utilizzare lo sprayer per il lavoro quotidiano:

- Controllate la pressione dei pneumatici.
Nota: Questi pneumatici sono diversi da quelli delle autovetture; essi richiedono infatti una pressione inferiore per ridurre al minimo i danni e il costipamento del terreno erboso.
- Controllate tutti i livelli dei fluidi e, qualora siano insufficienti, rabboccate con la quantità necessaria di fluido indicato.
- Controllate il funzionamento del pedale del freno.
- Verificate che le luci funzionino correttamente.
- Girate il volante a sinistra e a destra per verificare la corretta risposta di sterzata.
- Verificate che non vi siano perdite d'olio, componenti allentati e altre anomalie evidenti. Accertatevi che il motore sia spento e che tutte le parti in movimento siano ferme prima di controllare se vi siano perdite d'olio, componenti allentati e altre anomalie.

Qualora uno dei punti summenzionati non risultasse in perfette condizioni, prima di utilizzare lo sprayer per il lavoro quotidiano rivolgetevi al meccanico di fiducia o consultate il vostro supervisore. Il supervisore potrebbe chiedervi di eseguire quotidianamente altri controlli, quindi informatevi sulle vostre responsabilità.

Avviamento del motore

1. Sedetevi sul sedile dell'operatore, inserite la chiave nell'interruttore di accensione e giratela in senso orario, in posizione Run.
2. Premete il freno e spostate in folle il selettore della scala dei rapporti di velocità.
3. Verificate che l'interruttore della pompa sia in posizione Off.
4. A motore freddo alzate la manopola dello starter.

Importante Non usate lo starter se il motore è caldo.

5. Girate la chiave in posizione Start finché il motore non si avvia.

Importante Non trattenete la chiave in posizione Start per più di 10 secondi. Se il motore non si avvia dopo 10 secondi, attendete 1 minuto prima di provare di nuovo. Non tentate di spingere o di trainare lo sprayer per avviare il motore.

6. Una volta avviato il motore, abbassate lentamente la manopola dello starter.

Guida dello sprayer

1. Premete il pedale del freno.
2. Premete in avanti la leva del freno di stazionamento per rilasciarlo.
3. Spostate il selettore della scala dei rapporti di velocità sulla marcia opportuna.
4. Premete il pedale dell'acceleratore per guidare, o premete il freno per fermare lo sprayer.

Nota: La distanza di arresto può variare in funzione del carico e della velocità dello sprayer.

Spegnimento del motore

1. Premete il pedale del freno per fermare lo sprayer.
2. Alzate la leva del freno di stazionamento e tiratela indietro per innestarlo.
3. Spostate in folle il selettore della scala dei rapporti di velocità.
4. Girate la chiave di accensione in posizione Stop.
5. Togliete la chiave dall'interruttore per evitare l'avviamento accidentale del motore.

Rodaggio di uno sprayer nuovo

Per garantire le corrette prestazioni e la lunga durata dello sprayer, seguite le indicazioni sotto riportate per le prime cento ore di funzionamento:

- Controllate regolarmente il livello dei fluidi e dell'olio del motore, e prestate attenzione ai sintomi di surriscaldamento di ogni componente dello sprayer.
- Dopo avere avviato il motore a freddo, lasciatelo riscaldare per circa 15 secondi prima di accelerare.
- Evitate le situazioni che richiedono un notevole impiego dei freni nelle prime ore di rodaggio di un nuovo sprayer. Le guarnizioni nuove dei freni potrebbero non offrire prestazioni ottimali fino a quando, dopo diverse ore di funzionamento, i freni non saranno bruniti (rodati).
- Cercate di non imballare il motore.
- Variate la velocità dello sprayer durante il funzionamento; evitate avvii e arresti rapidi.
- Vedere la sezione Manutenzione per eventuali controlli speciali a distanza di poche ore.

Trasporto dello sprayer

Usate un rimorchio per spostare lo sprayer a lunghe distanze. Ancorate lo sprayer al rimorchio. La Figura 15 illustra i punti di ancoraggio anteriori.

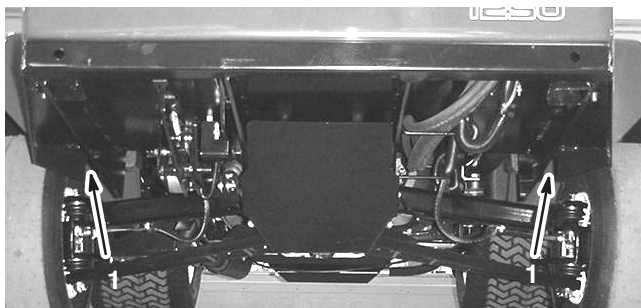


Figura 15

1. Punti di ancoraggio

I punti di ancoraggio posteriori sono due anelli in acciaio situati sotto la sezione posteriore del telaio, davanti al telaio del braccio regolabile.

Traino dello sprayer

In caso di emergenza lo sprayer può essere trainato per una breve distanza. Sconsigliamo tuttavia di effettuare il traino adottandolo come procedura standard.



Avvertenza



Il traino a velocità eccessive può causare la perdita del controllo di sterzata, e causare infortuni.

Non trainate mai lo sprayer a velocità superiori ad 8 km/h.

Il traino dello sprayer deve essere effettuato da due persone. Se la macchina deve essere spostata per lunghe distanze, trasportatela su un camion o su un rimorchio; vedere la sezione Trasporto dello sprayer, pag. 21.

1. Montate una fune di traino sul telaio.
2. Spostate in folle il selettore della scala dei rapporti di velocità e rilasciate il freno di stazionamento.
3. Trainate lo sprayer a velocità inferiori ad 8 km/h.

Comandi e componenti dello sprayer

Leva di irrorazione principale

La leva di irrorazione principale vi consente di attivare e interrompere l'irrorazione. Girate la leva in avanti per attivare il sistema di irrorazione, e indietro per disattivarlo (Fig. 16). Quando la leva principale è in posizione Off, lo schermo Spray Pro visualizza "Hold"(Attesa).

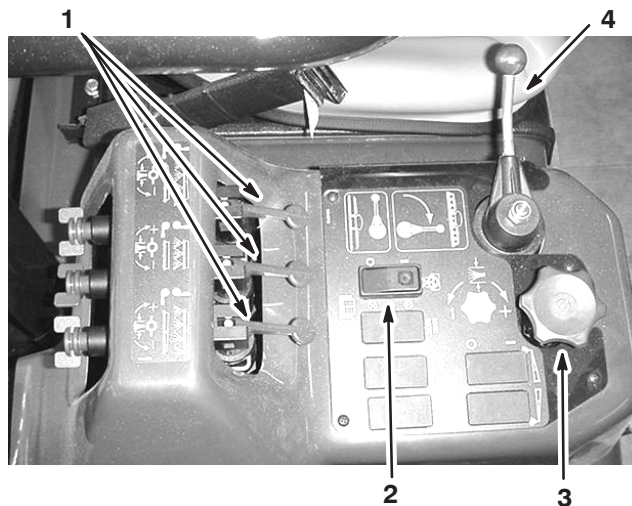


Figura 16

1. Leve dei bracci
2. Interruttore della pompa
3. Manopola del volume di applicazione
4. Leva di irrorazione principale

Leve dei bracci

Le leve dei bracci si trovano sul retro del quadro di comando, a destra del posto di guida (Fig. 16). Abbassate ciascuna leva per attivare la sezione corrispondente del braccio, ed alzatala per disattivarla. Queste leve influiscono sul sistema di irrorazione solo quando è attivata la leva principale.

Interruttore della pompa

L'interruttore della pompa si trova sul quadro di comando, a destra del posto di guida (Fig. 16). Spostate questo interruttore in avanti per attivare la pompa, o indietro per disattivarla.

Manopola del volume di applicazione

La manopola del volume di applicazione si trova sul quadro di comando a destra del posto di guida (Fig. 16). Girate la manopola in senso orario per aumentare la pressione del sistema di irrorazione, e in senso orario per ridurla.

Posizione degli interruttori di sollevamento bracci, Sonic Boom e tracciafile schiumogeno

Se montate il kit di sollevamento elettrico dei bracci, Sonic Boom ed il kit tracciafile schiumogeno, aggiungerete degli interruttori sul quadro di comando per il controllo del loro funzionamento. Lo sprayer viene fornito con tappi di plastica in tali posizioni.

Valvola di comando del volume

Questa valvola (Fig. 17) controlla il volume del liquido indirizzato ai bracci, dirigendo il liquido ai bracci o al flessibile di bypass al serbatoio. Per controllare questa valvola, girate la manopola del volume di applicazione, situata sopra la valvola, fino ad ottenere la pressione opportuna.

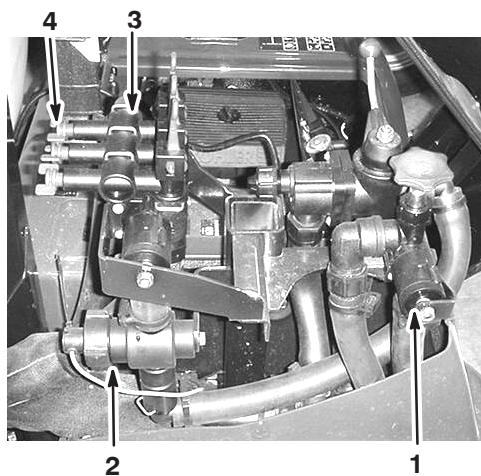


Figura 17

- | | |
|----------------------------------|---------------------------------|
| 1. Valvola di comando del volume | 3. Valvole dei bracci (3) |
| 2. Flussometro | 4. Valvole di bypass dei bracci |

Flussometro

Il flussometro misura la portata del liquido usato dal sistema Spray Pro™ (Fig. 17).

Valvole dei bracci

Queste valvole attivano e disattivano i tre bracci (Fig. 17).

Valvole di bypass dei bracci

Le valvole di bypass dei bracci dirigono di nuovo il liquido di un braccio al serbatoio quando disattivate la sezione del braccio. Queste valvole sono regolabili per mantenere costante la pressione dei bracci, a prescindere dal numero di bracci attivati. Vedere Regolazione delle valvole di bypass dei bracci, pag. 28.

Valvola di comando dell'agitatore

Questa valvola si trova sulla destra del serbatoio (Fig. 18). Girate la manopola sulla valvola in posizione ore nove per attivare l'agitatore del serbatoio, ed in posizione ore tre per disattivarlo.

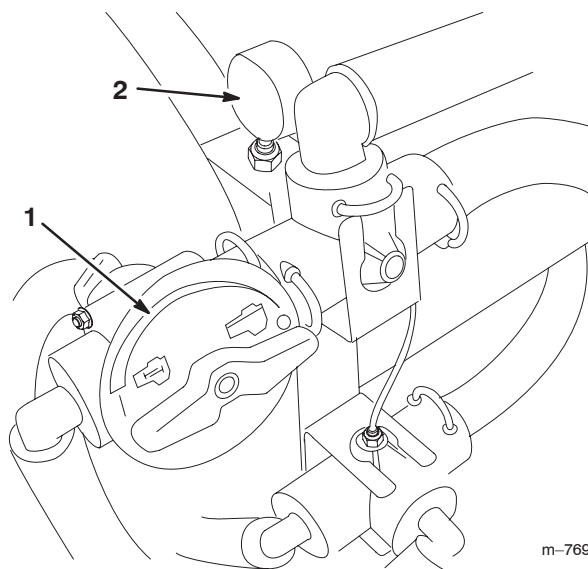


Figura 18

- | | |
|--------------------------------------|--|
| 1. Valvola di comando dell'agitatore | 2. Indicatore della pressione dell'agitatore |
|--------------------------------------|--|

L'agitatore funziona quando la pompa è in moto ed il motore gira ad un regime superiore alla minima. Nel caso abbiate fermato lo sprayer e sia necessario l'agitatore, spostate in folle il selettore della scala dei rapporti di velocità, innestate il freno di stazionamento, premete a fondo il pedale dell'acceleratore ed attivate il comando del regime del motore in folle.

Indicatore della pressione

L'indicatore della pressione si trova sulla destra del serbatoio (Fig. 18). Questo strumento indica la pressione del liquido all'interno del sistema, in psi e kPa.

Pompa

La pompa si trova verso la parte anteriore del serbatoio, sulla destra (Fig. 19).

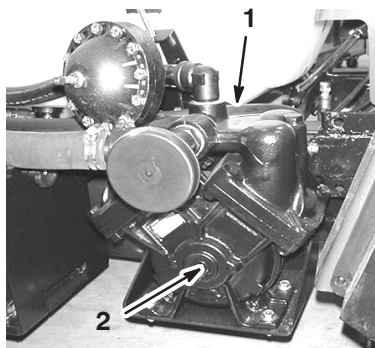


Figura 19

1. Pompa
2. Raccordo d'ingrassaggio

Maniglia di scarico del serbatoio

La manopola di scarico del serbatoio è situata sul serbatoio (Fig. 20). Per scaricare il serbatoio tirate la maniglia.

Importante Tirate lentamente la maniglia finché non si ferma; non tiratela troppo bruscamente perché potreste danneggiarla.



Figura 20

1. Maniglia di scarico del serbatoio

Coperchio del serbatoio

Il coperchio del serbatoio è situato sul serbatoio, al centro (Fig. 21). Per aprirlo spegnete il motore, girate verso sinistra la metà anteriore del coperchio ed apritelo. Potete togliere il filtro interno ai fini della pulizia. Per chiudere ermeticamente il serbatoio, chiudete il coperchio e girate la metà anteriore verso destra.



Figura 21

1. Coperchio del serbatoio
2. Connettore di riempimento di non ritorno

Connettore di riempimento di non ritorno

Sul davanti del coperchio del serbatoio è previsto un connettore dotato di un raccordo filettato, un raccordo a 90 gradi dentellato ed un corto spezzone di flessibile che potete dirigere verso l'apertura del serbatoio (Fig. 21). Questo connettore vi permette di collegare un flessibile da giardino per riempire d'acqua il serbatoio senza contaminare il flessibile con i prodotti chimici presenti nel serbatoio.

Importante Non allungate il flessibile perché venga a contatto con i liquidi contenuti nel serbatoio.

Serbatoio d'acqua dolce

Il serbatoio d'acqua dolce è situato sul lato anteriore sinistro del serbatoio (Fig. 22). Potrete utilizzare quest'acqua per lavare i prodotti chimici presenti su pelle, occhi od altre superfici, in caso di contatto accidentale. Riempite sempre il serbatoio con acqua dolce pulita prima di maneggiare o mischiare sostanze chimiche.

Per aprire il rubinetto del serbatoio d'acqua dolce, girate la leva del rubinetto.

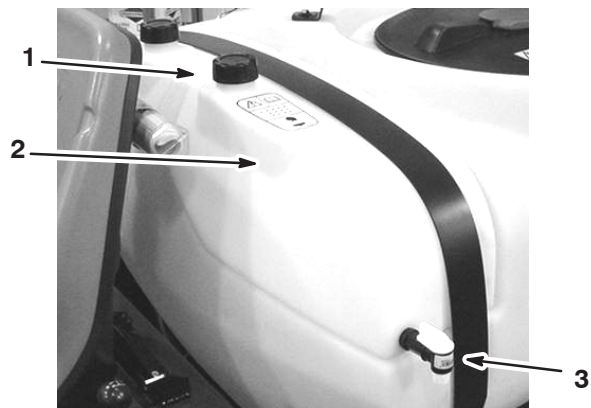


Figura 22

- 1. Tappo di riempimento
 - 2. Serbatoio d'acqua dolce
 - 3. Rubinetto
-

Serbatoio di risciacquo

Il serbatoio di risciacquo è situato sul lato anteriore destro del serbatoio (Fig. 23). Se montate il kit di risciacquo optional potete riempire questo serbatoio con acqua dolce e risciacquare automaticamente il serbatoio.



Figura 23

- 1. Serbatoio di risciacquo (da utilizzare con il kit di risciacquo optional)
-

Monitor Spray Pro™

Il monitor Spray Pro visualizza e monitorizza i dati relativi alle prestazioni del sistema, come la velocità del veicolo ed il volume di applicazione. Esso non controlla il volume di applicazione.

Il monitor ha uno schermo a cristalli liquidi che visualizza i dati da voi selezionati, un quadrante di selezione e quattro pulsanti per la taratura del monitor (Fig. 24).

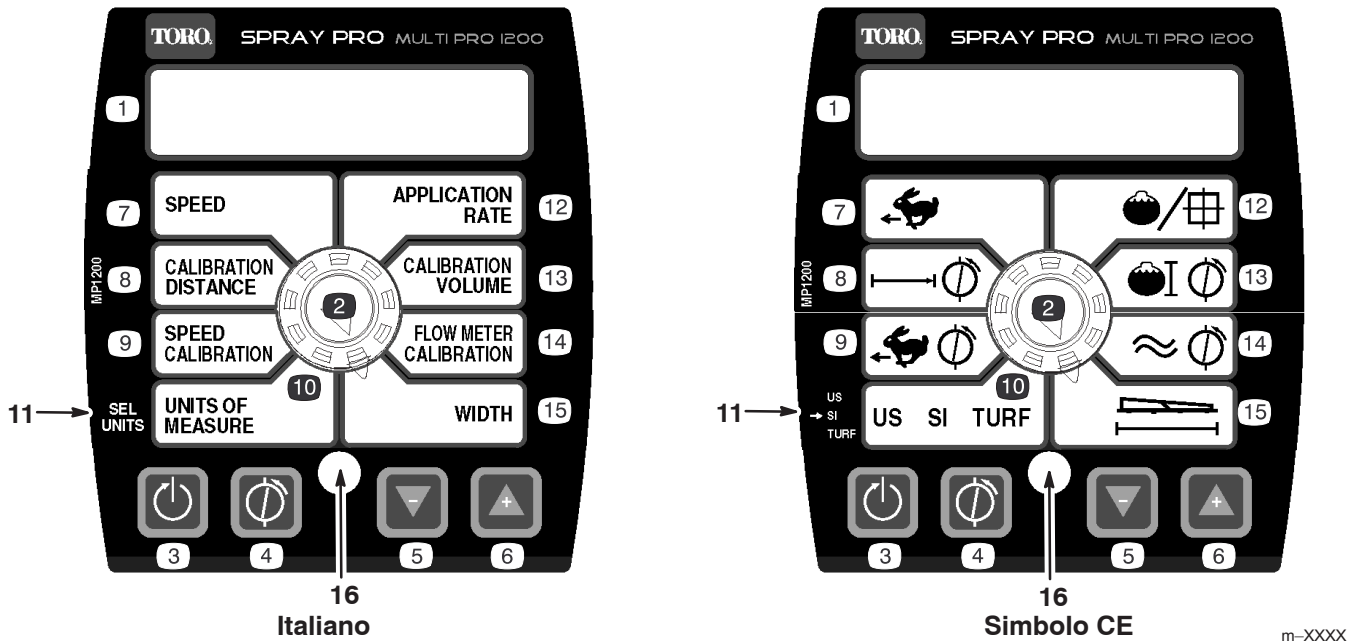


Figura 24

- | | | | |
|-----------------------------------|---------------------------------|----------------------------|------------------------------|
| 1. Schermo a cristalli liquidi | 5. Pulsante taratura, riduzione | 9. Taratura della velocità | 13. Volume di taratura |
| 2. Quadrante di selezione | 6. Pulsante taratura, aumento | 10. Unità di misura | 14. Taratura del flussometro |
| 3. Pulsante di taratura, reset | 7. Velocità | 11. Selezione unità | 15. Larghezza |
| 4. Pulsante di taratura, taratura | 8. Distanza di taratura | 12. Volume di applicazione | 16. LED |

Quadrante di selezione

Il quadrante di selezione ha le seguenti posizioni:

- Velocità

Visualizza la velocità di trazione in miglia orarie (se l'unità di misura è impostata su US o TURF) o chilometri orari (se l'unità di misura è impostata su SI).

- Distanza di taratura

Registra la distanza percorsa, in piedi (US e TURF) o in metri (SI), in sede di taratura del flussometro.

- Taratura della velocità

Commuta tra il valore di taratura della velocità ed il valore di taratura della distanza attualmente inserito, a intervalli di tre secondi. Usate questa impostazione per mettere a punto la taratura del sensore della velocità.

- Unità di misura

Visualizza l'unità di misura attualmente selezionata, vale a dire:

- US (sistema di misura degli Stati Uniti)
- SI (sistema metrico)
- TURF (come il sistema US, tuttavia i volumi sono in galloni US per 1000 piedi quadrati anziché in galloni US per acre).

- Volume di applicazione

Visualizza il volume di applicazione in galloni US per acre (US), litri per ettaro (SI) o galloni US per 1000 piedi quadrati (TURF).

- Volume di taratura

Registra il volume spruzzato, in galloni US (US e TURF) o in litri (SI). Usate questa impostazione per tarare il flussometro.

Importante Per ottenere l'esatta lettura del volume **dovete aprire tutte e tre le valvole dei bracci**. Questo sprayer può ricalcolare con precisione il volume del serbatoio solamente quando tutte e tre le valvole dei bracci sono aperte.

- Taratura del flussometro

Commuta tra il valore di taratura del flussometro ed il valore di taratura attualmente inserito, a intervalli di tre secondi. Usate questa impostazione per mettere a punto la taratura del flussometro.

- Larghezza

Imposta e visualizza la larghezza del braccio. L'impostazione di default è di 460 cm. Questo valore è basato su 4 ugelli sui bracci destro e sinistro, e 3 sul braccio centrale, tutti a distanza di 50,8 cm.

Pulsanti di taratura

Il monitor è provvisto dei seguenti pulsanti:

- Reset

Azzerà il volume e la distanza di taratura visualizzati.

- Taratura

Serve per entrare ed uscire dalla modalità taratura.

- Riduzione

Riduce i valori visualizzati sullo schermo durante la taratura.

- Aumento

Aumenta i valori visualizzati sullo schermo durante la taratura.

Taratura del monitor Spray Pro

Il monitor Spray Pro dispone di una modalità taratura che vi consente di modificare varie impostazioni per personalizzare la videata e tarare il monitor secondo le vostre esigenze. Potete tarare o modificare i seguenti parametri:

- Larghezza dei bracci
- Unità di misura
- Flussometro
- Velocità

Regolazione della larghezza dei bracci

L'impostazione di default è di 460 cm. Questo valore è basato su 4 ugelli sui bracci destro e sinistro, e 3 sul braccio centrale, tutti a distanza di 50,8 cm. Se modificate la distanza degli ugelli dovete modificare anche la larghezza dei bracci, per rispecchiare le modifiche apportate, come riportato di seguito:

1. Fermate lo sprayer e inserite il freno di stazionamento.
2. Spostate la leva dello spray principale in posizione Off. Il monitor visualizza "HOLD" (Attesa).
3. Premete il pulsante Taratura, e tenetelo premuto finché il monitor visualizza "CAL HOLD" e si accende la spia rossa sul monitor.
4. Girate il quadrante di selezione in posizione Larghezza.
5. Usate i pulsanti di aumento o riduzione per modificare la larghezza del braccio come opportuno.
6. Premete il pulsante di taratura finché la spia rossa non si spegne. Potete anche uscire dalla modalità taratura guidando lo sprayer.

Impostazione delle unità di misura

L'unità di misura per default è US. Potete modificare le unità anche a SI (metrico) o TURF.

1. Fermate lo sprayer e inserite il freno di stazionamento.
2. Spostate la leva dello spray principale in posizione Off. Il monitor visualizza "HOLD" (Attesa).
3. Premete il pulsante Taratura, e tenetelo premuto finché il monitor visualizza "CAL HOLD" e si accende la spia rossa sul monitor.
4. Girate il quadrante di selezione in posizione Unità di misura.
5. Usate i pulsanti di taratura (aumento o riduzione) per selezionare l'unità di misura preferita.
6. Premete il pulsante di taratura finché la spia rossa non si spegne. Potete anche uscire dalla modalità taratura guidando lo sprayer.

Taratura del flussometro

Spray Pro viene consegnato tarato approssimativamente per il flussometro. Per la messa a punto della taratura del flussometro eseguite le seguenti operazioni.

1. Innestate il freno di stazionamento.
2. Riempite il serbatoio dello sprayer con una quantità di acqua misurata, almeno 380 litri.
Nota: Se parcheggiate lo sprayer su una superficie piana e liscia, e riempite il serbatoio fino a fare traboccare l'acqua dalla parte superiore del serbatoio, avrete 662 litri.
Nota: Per questa operazione non fate affidamento sui segni riportati sul fianco del serbatoio per misurare l'acqua. Si tratta di misure approssimate, e non sufficientemente precise ai fini della taratura.
3. Spostate l'interruttore della pompa in posizione On per avviare la pompa.
4. Spostate in posizione On tutte e tre le leve dei bracci, e la leva di irrorazione principale. Fate funzionare i bracci solo fino a spurgare l'aria dai tubi, poi disattivateli agendo sulla leva di irrorazione principale.

Importante Per ottenere l'esatta lettura del volume **tutte e tre le valvole dei bracci devono rimanere aperte durante l'operazione.** Disinserite i bracci utilizzando solo la leva di irrorazione principale. Questo sprayer può calcolare con precisione il volume del serbatoio solamente quando tutte e tre le valvole dei bracci sono aperte.

5. Girate il quadrante di selezione in posizione Volume di taratura.
6. Premete il pulsante di taratura Reset, e tenetelo premuto finché il display non visualizza "0".
7. Regolate la leva di irrorazione principale in posizione On e fate funzionare i bracci finché tutta l'acqua sarà uscita dal serbatoio, quindi fermateli agendo di nuovo sulla leva.
8. Confrontate il volume visualizzato sul monitor con il volume dell'acqua versata nel serbatoio.
 - Se i volumi sono identici non occorre tarare oltre il monitor.
 - Se i valori sono diversi, continuate questa operazione.
9. Girate il quadrante di selezione in posizione Taratura del flussometro.
10. Premete il pulsante di taratura, e tenetelo premuto finché non si accende la spia rossa sul monitor.
Il display commuta tra il valore di taratura del flussometro (indicato dal termine "CAL" sul monitor) ed il volume di taratura.
11. Quando viene visualizzato il volume di taratura, usate il pulsante di taratura (aumento o riduzione) per modificarlo in base alla quantità d'acqua versata nel serbatoio.

12. Quando il display commuta di nuovo, il valore di taratura del flussometro cambia; prendete nota di questo numero e mettetelo in un luogo sicuro. Questo è il valore di taratura del vostro sprayer.
13. Premete il pulsante di taratura finché la spia rossa non si spegne. Potete anche uscire dalla modalità taratura guidando lo sprayer.

Taratura del sensore di velocità

Spray Pro viene consegnato tarato approssimativamente per il sensore di velocità. Per la messa a punto della taratura del sensore di velocità eseguite le seguenti operazioni:

1. Controllate i pneumatici e gonfiateli tutti; vedere Controllo della pressione dei pneumatici, pag. 15.
2. Riempite il serbatoio d'acqua dolce.
3. Riempite a metà di acqua il serbatoio dello sprayer.
4. Scegliete una striscia di terreno diritta e piana, di condizioni simili a quelle del vostro tappeto erboso.
Nota: L'uso di una strada o di altra superficie lastricata può dare adito a letture errate quando guiderete lo sprayer sul tappeto erboso.
5. Misurate 150 metri, e segnate i punti d'inizio e di fine.
6. Mettete lo sprayer 9 metri circa dietro il punto d'inizio.
7. Spostate l'interruttore della pompa in posizione Off.
8. Allineate la parte anteriore del pneumatico anteriore al punto d'inizio segnato.
9. Girate il quadrante di selezione in posizione Distanza di taratura.
10. Premete il pulsante di taratura Reset, e tenetelo premuto finché il display non visualizza "0."
11. Guidate la macchina dal punto d'inizio segnato, al punto di fine (150 metri), fermandola con precisione in modo che la parte anteriore del pneumatico anteriore sia allineato al segno di fine.
12. Guardate la distanza visualizzata sul monitor.
 - Se indica "150 m", non occorre tarare oltre il monitor.
 - Se non visualizza "150 m", continuate con il resto dell'operazione.
13. Innestate il freno di stazionamento.
14. Girate il quadrante di selezione in posizione Speed Cal (Taratura della velocità).
15. Premete il pulsante di taratura, e tenetelo premuto finché non si accende la spia rossa sul monitor.
Il display commuta tra il valore di taratura della velocità (indicato dal termine "CAL" sul monitor) e la distanza di taratura.

16. Quando viene visualizzata la distanza di taratura, usate i pulsanti di aumento o riduzione per modificarla in 150 m.
17. Quando il display inizia di nuovo ad oscillare, il valore di taratura della velocità sarà cambiato; prendete nota di questo numero e mettetelo in un luogo sicuro. Questo è il valore di taratura del vostro sprayer.
18. Premete il pulsante di taratura finché la spia rossa non si spegne. Potete anche uscire dalla modalità taratura guidando lo sprayer.

Azzeramento di una condizione OFL

Se il monitor visualizza “OFL” è segno che avete superato le dimensioni dello schermo del monitor. Premete il pulsante di taratura Reset, e tenetelo premuto per azzerare il display.

Regolazione delle valvole di bypass dei bracci

All'occorrenza, dopo avere montato i bracci e gli ugelli, e prima di usare lo sprayer per la prima volta, regolate le valvole di bypass dei bracci in modo che, quando disinserite uno o più bracci, la pressione ed il volume di applicazione rimangano identici per tutti i bracci.

Scegliete un ampio spazio all'aperto, con terreno piano, per questa operazione.

1. Riempite di acqua pulita il serbatoio dello sprayer.
2. Abbassate i bracci di prolunga, se montati.
3. Innestate il freno di stazionamento e avviate il motore.
4. Regolate il quadrante del monitor Spray Pro in posizione Volume di applicazione.
5. Mettete in folle il selettore della scala dei rapporti di velocità.
6. Premete a fondo l'acceleratore e spostate in posizione On l'interruttore di comando del regime del motore in folle.
7. Spostate l'interruttore della pompa in posizione On per avviare la pompa.
8. Spostate in posizione On tutte e tre le leve dei bracci, e la leva di irrorazione principale.
9. Usate la manopola del volume di applicazione per regolare la pressione secondo il valore del misuratore di pressione, finché non rientra nel range degli ugelli montati sui bracci (normalmente 345 kPa [50 psi]).
10. Prendete nota dei valori riportati sul misuratore della pressione.
11. Disattivate un braccio agendo sul relativo interruttore.

12. Regolate la valvola di bypass del braccio (Fig. 25) che avete disattivato, finché il misuratore di pressione non mostra un valore identico a quello rilevato alla voce 10.

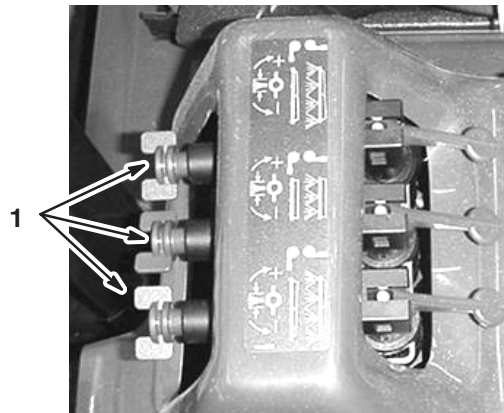


Figura 25

1. Valvole di bypass dei bracci

13. Attivate il braccio.
14. Ripetete le voci da 11 a 13 per gli altri bracci.
15. Guidate lo sprayer alla velocità opportuna, spruzzate e fate girare i bracci uno per volta. La pressione del misuratore non dovrebbe cambiare molto.

Uso dello sprayer

Per usare lo sprayer dovete innanzitutto riempire il serbatoio, applicare la soluzione all'area di lavoro, ed infine pulire il serbatoio. Queste tre fasi devono essere completate nell'ordine indicato, al fine di non danneggiare lo sprayer. Ad esempio, non mischiate o aggiungete prodotti chimici nel serbatoio di notte per spruzzarli il mattino seguente. Le sostanze chimiche si separerebbero e potrebbero danneggiare i componenti dello sprayer.



Attenzione



I prodotti chimici sono pericolosi e possono causare infortuni.

- Leggete le istruzioni riportate sulle etichette dei prodotti chimici, prima di maneggiarli, ed osservate tutte le raccomandazioni e le precauzioni dettate dal produttore.
- Tenete i prodotti chimici lontano dalla pelle. In caso di contatto con la pelle, lavate con abbondante acqua pulita e sapone la superficie contaminata.
- Indossate occhiali ed altri dispositivi di protezione raccomandati dal produttore della sostanza chimica.

Rabbocco del serbatoio di irrorazione

Importante Verificate che i prodotti chimici che userete siano compatibili per impiego con Viton (vedere l'etichetta del produttore, che dovrebbe indicare la compatibilità o meno). L'impiego di un prodotto chimico non compatibile con Viton causerà il degrado degli o-ring dello sprayer ed eventuali perdite.

1. Fermate lo sprayer su una superficie piana, spostate in folle il selettore della scala dei rapporti di velocità, spegnete il motore ed innestate il freno di stazionamento.
2. Determinate la quantità di acqua necessaria per miscelare il prodotto chimico necessario, come prescritto dal produttore.
3. Aprite il coperchio del serbatoio di irrorazione.
4. Versate nel serbatoio 3/4 dell'acqua necessaria, usando il connettore di riempimento di non ritorno.

Importante Usate sempre acqua dolce pulita nel serbatoio di irrorazione. Non versate il concentrato nel serbatoio vuoto.

5. Avviate il motore, premete a fondo l'acceleratore e spostate in posizione On il comando del regime del motore in folle.
6. Spostate l'interruttore della pompa in posizione On.
7. Girate la valvola di comando dell'agitatore in posizione ore nove, per avviare l'agitatore nel serbatoio.
8. Versate nel serbatoio la dose esatta di concentrato chimico, come da istruzioni del produttore del concentrato.

Importante Se usate una polvere bagnabile, prima di versarla nel serbatoio miscelatala con una piccola quantità di acqua in modo da formare un fango liquido.

9. Versate nel serbatoio il resto dell'acqua.

Applicazione di prodotti chimici

Importante Per far sì che la soluzione rimanga ben miscelata, usate l'agitatore ogni volta che il serbatoio contiene una soluzione. L'agitatore funziona quando la pompa è in moto ed il motore gira ad un regime superiore alla minima. Nel caso abbiate fermato il veicolo e sia necessario l'agitatore, spostate in folle il selettore della scala dei rapporti di velocità, innestate il freno di stazionamento, premete a fondo il pedale dell'acceleratore ed attivate il comando del regime del motore in folle.

Nota: Per questa operazione si presuppone che la pompa sia stata attivata per il riempimento del serbatoio di irrorazione.

1. Spostate i bracci nelle rispettive posizioni.
2. Spostate la leva dello spray principale in posizione Off. Il monitor Spray Pro visualizza "HOLD".
3. Spostate le leve dei bracci in posizione On, come opportuno.
4. Guidate lo sprayer sul luogo di lavoro.
5. Girate il selettore di Spray Pro in posizione Volume di applicazione, ed agite sulla manopola del volume di applicazione fino ad ottenere il volume richiesto.
6. Spostate la leva di irrorazione principale in posizione On per irrorare.

Nota: Quando il serbatoio è quasi vuoto, l'agitatore può produrre della schiuma nel serbatoio. In questo caso spostate la valvola di comando dell'agitatore in posizione ore tre, per disattivare l'agitatore. Diversamente, potete usare un agente antischiumogeno nel serbatoio.

7. Al termine dell'irrorazione spostate la leva di irrorazione principale in posizione Off per disattivare tutti i bracci, quindi impostate l'interruttore della pompa in posizione Off.

Suggerimenti

- Non sovrapponetevi le aree irrorate in precedenza.
- Prestate attenzione agli ugelli ostruiti. Sostituite tutti gli ugelli usurati o danneggiati.
- Prima di disattivare lo sprayer usate la leva di irrorazione principale per interrompere la portata del liquido. Quando fermate lo sprayer, usate il comando del regime del motore in folle per mantenere il regime del motore e tenere in moto l'agitatore.
- Per ottenere risultati ottimali, attivate i bracci solo quando lo sprayer è in moto.
- Fate attenzione ai cambiamenti del volume di applicazione, che possono indicare una variazione della velocità oltre il range degli ugelli, o l'avaria dello sprayer.

Pulizia dello sprayer

Importante Svuotate e pulite sempre lo sprayer immediatamente dopo l'uso. La mancata osservanza di queste istruzioni causerà l'essiccazione o l'ispessimento delle sostanze chimiche, con intasamento della pompa e di altri componenti.

Nota: Montando il kit di risciacquo optional potrete automatizzare questa operazione.

1. Fermate lo sprayer, innestate il freno di stazionamento, mettete in folle il selettore della scala dei rapporti di velocità e spegnete il motore.
2. Usate la manopola di spurgo del serbatoio per spurgare il materiale rimasto nel serbatoio, e smaltitelo nel rispetto del regolamento locale e secondo le istruzioni del produttore del materiale.
3. Riempite il serbatoio con un minimo di 190 litri di acqua dolce pulita, e chiudete il coperchio.

Nota: All'occorrenza potete versare nell'acqua un agente per pulitura o neutralizzante. Utilizzate solamente acqua bianca pulita per il risciacquo finale.

4. Avviate il motore.
5. Con il selettore della scala dei rapporti di velocità in folle, premete a fondo il pedale dell'acceleratore e spostate in posizione On l'interruttore di comando del regime del motore in folle.
6. Verificate che la valvola di comando dell'agitatore sia in posizione On.

7. Regolate l'interruttore della pompa in posizione On ed agite sulla manopola del volume di applicazione per portare la pressione ad un alto valore.
8. Spostate la leva di irrorazione principale e le leve dei bracci in posizione On per irrorare.
9. Lasciate che tutta l'acqua nel serbatoio venga spruzzata attraverso gli ugelli.
10. Controllate gli ugelli per accertare che spruzzino tutti correttamente.
11. Regolate l'interruttore di irrorazione principale e l'interruttore della pompa in posizione Off, e spegnete il motore.
12. Ripetete almeno altre due volte le voci da 3 a 11 per garantire la pulizia totale del sistema di irrorazione.
13. Pulite il filtro; vedere Pulizia del filtro di aspirazione, pag. 47.

Importante Se usate prodotti chimici in polvere bagnabile, pulite il filtro dopo ogni riempimento del serbatoio.

14. Spruzzate l'esterno dello sprayer con acqua pulita usando un flessibile da giardino.
15. Togliete gli ugelli e puliteli a mano. Sostituite gli ugelli usurati o danneggiati.

Manutenzione

Nota: Stabilite i lati sinistro e destro della macchina dalla normale posizione di guida.

Programma di manutenzione raccomandato

Importante Per ulteriori interventi di manutenzione si rimanda al **manuale per l'uso del motore**.

Cadenza di manutenzione	Procedura di manutenzione
Dopo 8 ore di rodaggio	<ul style="list-style-type: none">• Serrate i dadi ad alette delle ruote.• Sostituite il filtro idraulico.• Controllate la tensione della cinghia di trasmissione.• Controllate la cinghia della pompa dello sterzo.
8 ore	<ul style="list-style-type: none">• Controllate l'olio motore.• Controllate la pressione dei pneumatici.• Pulite il filtro di aspirazione.³
25 ore	<ul style="list-style-type: none">• Pulite ed oliate l'elemento del filtro dell'aria in spugna sintetica.²
50 ore	<ul style="list-style-type: none">• Controllate il livello dell'elettrolito della batteria.• Controllate le connessioni dei cavi delle batterie.• Pulite il filtro di aspirazione.
100 ore	<ul style="list-style-type: none">• Cambiate l'olio motore (olio sintetico compreso).¹• Sostituite il filtro dell'olio motore.• Lubrificate tutti gli ingrassatori.• Sostituite il filtro del carburante.• Ispezionate i freni.• Pulite la griglia girevole del motore.²• Sostituite il filtro di carta dell'aria.²• Ispezionate il freno e il freno di stazionamento.• Ispezionate le condizioni e l'usura dei pneumatici.• Serrate i dadi ad alette delle ruote.• Controllate la convergenza delle ruote anteriori.• Controllate la cinghia della pompa dello sterzo.• Controllate il funzionamento della posizione del cambio in folle.
200 ore	<ul style="list-style-type: none">• Cambiate le candele.• Controllate il freno di stazionamento.• Controllate i cavi del cambio.• Controllate la cinghia di trasmissione.

Cadenza di manutenzione	Procedura di manutenzione
400 ore od ogni anno	<ul style="list-style-type: none"> • Cambiate il fluido della scatola ingranaggi della trasmissione della pompa. • Pulite e lubrificate la frizione della trasmissione primaria. • Ispezionate i tubi del carburante. • Fate controllare le membrane e le valvole di ritegno della pompa da un Centro Assistenza Toro autorizzato, e all'occorrenza sostituitele. • Completate gli interventi di manutenzione annuale riportati nel manuale dell'operatore del motore. • Controllate la membrana della pompa, ed all'occorrenza sostituiteda. • Controllate la bolla dell'ammortizzatore di pressione, e all'occorrenza sostituiteda. • Controllate le valvole di ritegno della pompa, ed all'occorrenza sostituitele. • Controllate gli O-ring dei gruppi valvola, e all'occorrenza sostituiteli.
800 ore od ogni anno	<ul style="list-style-type: none"> • Cambiate il fluido idraulico/del transaxle. • Sostituite il filtro idraulico.

¹Più spesso in condizioni di carico pesante o con alte temperature.

²Più spesso in ambienti sporchi e polverosi.

³Più spesso quando usate polveri bagnabili.

Lista di controllo della manutenzione quotidiana

Fotocopiate questa pagina e utilizzatela quando opportuno.

Punto di verifica per la manutenzione	Per la settimana:						
	Lun	Mar	Mer	Gio	Ven	Sab	Dom
Controllate il funzionamento del freno e del freno di stazionamento.							
Controllate il funzionamento del selettore di velocità/folle.							
Controllate il livello del carburante.							
Controllate il livello dell'olio motore.							
Controllate il livello dell'olio del transaxle.							
Ispezionate il filtro dell'aria.							
Ispezionate le alette di raffreddamento del motore.							
Controllate eventuali rumori insoliti del motore.							
Controllate eventuali rumori insoliti di funzionamento.							
Controllate la pressione dei pneumatici.							
Verificate che non ci siano perdite di liquido.							
Verificate il funzionamento degli strumenti.							
Verificate il funzionamento dell'acceleratore.							
Pulite il filtro di aspirazione.							
Controllate la convergenza delle ruote.							
Lubrificare tutti gli ingrassatori. ¹							
Ritoccate la vernice danneggiata.							

¹Immediatamente dopo ogni lavaggio, a prescindere dalla cadenza indicata.

Nota sulle aree problematiche

Ispezione effettuata da:		
N.	Data	Informazioni
1		
2		
3		
4		
5		
6		
7		
8		
9		
10		
11		
12		



Attenzione



Se lasciate la chiave nell'interruttore di accensione, qualcuno potrebbe accidentalmente avviare il motore e ferire gravemente voi od altre persone.

Prima di eseguire qualsiasi intervento di manutenzione, togliete la chiave dall'interruttore di accensione e staccate il cappellino della candela, e riponetelo in un luogo sicuro, perché non tocchi accidentalmente la candela.

Sollevamento dello sprayer con un martinetto

Ogni volta che il motore viene avviato per la manutenzione ordinaria e/o interventi diagnostici, le ruote posteriori dello sprayer devono trovarsi a 25 mm dal suolo e l'assale posteriore deve essere sostenuto da cavalletti metallici.



Pericolo



Quando è posto su un martinetto, lo sprayer può essere instabile e scivolare, ferendo chiunque vi si trovi sotto.

- Non avviate il motore mentre lo sprayer si trova su un martinetto.
- Togliete sempre la chiave di accensione prima di scendere dallo sprayer.
- Bloccate i pneumatici quando lo sprayer si trova su un martinetto.

Il punto di appoggio sul cavalletto, nella parte anteriore dello sprayer, si trova sotto i bracci ad A (Fig. 26)

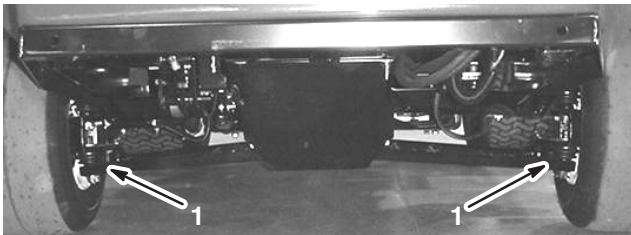


Figura 26

1. Punti di sollevamento anteriori

Il punto di sollevamento sul retro dello sprayer si trova sul supporto del telaio posteriore, tra le saldature ad angolo (Fig. 27).

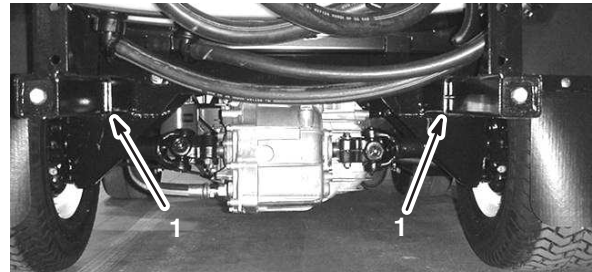


Figura 27

1. Punti di sollevamento posteriori

Ispezione dei pneumatici e delle ruote

Controllate le ruote e verificate che siano saldamente montate, dopo le prime 8 ore di servizio, ed in seguito ogni 100 ore. Serrate i bulloni anteriori a una coppia di 68–74 Nm, e i dadi ad alette posteriori a una coppia di 54–81 Nm.

Controllate le condizioni dei pneumatici almeno ogni 100 ore di funzionamento. Gli inconvenienti di gestione, come l'urto di un cordolo, possono danneggiare il pneumatico o il cerchio e alterare l'allineamento delle ruote; in seguito ad un simile inconveniente controllate le condizioni dei pneumatici.

Manutenzione del filtro dell'aria

Elemento in schiuma sintetica: Pulite e lubrificate ogni 25 ore di servizio, oppure ogni anno, scegliendo l'intervallo più breve.

Elemento di carta: Sostituitelo ogni 100 ore di servizio oppure ogni anno, scegliendo l'intervallo più breve.

Nota: Eseguite la manutenzione del filtro dell'aria più di frequente (ogni poche ore) in ambienti molto sporchi o sabbiosi.

Rimozione degli elementi di carta o di schiuma sintetica

1. Innestate il freno di stazionamento, spegnete la pompa, spegnete il motore e togliete la chiave di accensione.
2. Rilasciate il fermo sul retro del sedile, e sollevate il sedile spostandolo in avanti.
3. Pulite l'area intorno al filtro dell'aria per evitare che la morchia possa penetrare nel motore provocando danni (Fig. 28).

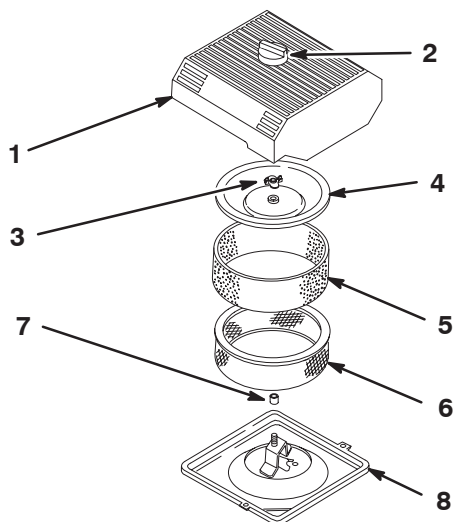


Figura 28

m-3214

- | | |
|-----------------------------------|----------------------------------|
| 1. Coperchio del filtro dell'aria | 5. Elemento in schiuma sintetica |
| 2. Bottone | 6. Elemento di carta |
| 3. Dado del coperchio | 7. Tenuta di gomma |
| 4. Carter | 8. Base del filtro dell'aria |

4. Svitare la manopola sul coperchio del filtro dell'aria e togliete il coperchio (Fig. 28).
5. Togliete con cautela l'elemento in schiuma sintetica dall'elemento di carta (Fig. 28).
6. Svitare il dado del coperchio e togliete sia il coperchio che l'elemento di carta (Fig. 28).

Pulizia dell'elemento in schiuma sintetica

1. Lavate l'elemento in schiuma sintetica con acqua tiepida e sapone.
2. Quando è pulito, risciacquatelo accuratamente.
3. Asciugate l'elemento premendolo in un panno pulito.
4. Applicare circa 30 – 60 ml d'olio sull'elemento (Fig. 29).

Importante Sostituire l'elemento in schiuma sintetica se fosse danneggiato o usurato.

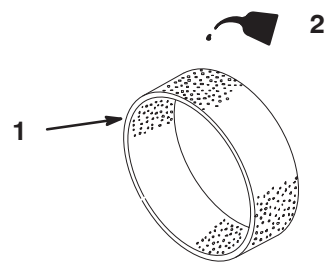


Figura 29

m-3247

1. Elemento in schiuma sintetica
2. Olio

5. Comprimete l'elemento per distribuire l'olio.

Controllo dell'elemento di carta

Controllate che l'elemento di carta non sia strappato, che la tenuta in gomma non sia danneggiata, che non vi siano strati untuosi, eccessiva morchia o altri danni (Fig. 30). In uno qualsiasi di questi casi sostituite il filtro.

Importante Non pulite l'elemento di carta con aria compressa o liquidi tipo solventi, benzina o kerosene.

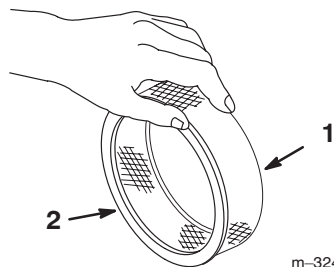


Figura 30

m-3248

1. Elemento di carta
2. Tenuta di gomma

Importante Per prevenire danni al motore, utilizzatelo sempre con gli elementi di carta e schiuma montati.

Montaggio degli elementi in schiuma sintetica e carta

1. Infilate con cautela l'elemento in schiuma sintetica sull'elemento di carta del filtro dell'aria (Fig. 28).
2. Infilate il gruppo filtro dell'aria e coperchio sull'asta lunga.
3. Avvitare a fondo, manualmente, il dado contro il coperchio (Fig. 28).

Nota: Accertatevi che la tenuta di gomma sia piatta contro la base del filtro dell'aria ed il coperchio.

4. Montate il coperchio del filtro dell'aria ed il bottone (Fig. 28).
5. Chiudete il sedile e bloccatelo.

Cambio dell'olio motore

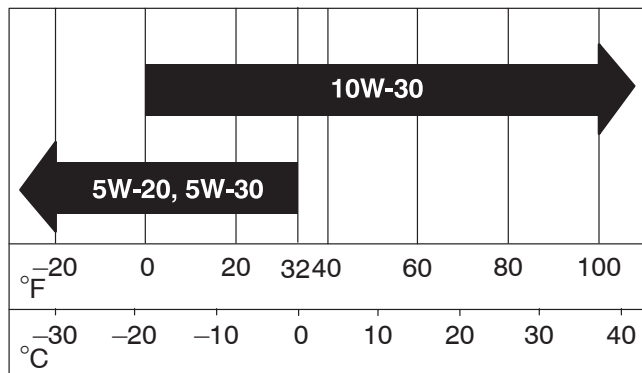
Cambiate l'olio motore ed il filtro dell'olio ogni 100 ore di servizio.

Tipo di olio: Olio detergente (API service SG o SH)

Capacità della coppa dell'olio: 2,0 litri, con filtro

Viscosità: Vedere la seguente tabella.

UTILIZZATE OLI CON QUESTA VISCOSITÀ SAE



Cambio dell'olio motore

1. Avviate il motore e lasciatelo funzionare per cinque minuti. L'olio caldo defluisce con maggiore facilità.
2. Innestate il freno di stazionamento, spegnete la pompa, spegnete il motore e togliete la chiave di accensione.
3. Rilasciate il fermo sul retro del sedile, e sollevate il sedile spostandolo in avanti.



Attenzione



Se è stato utilizzato lo sprayer, le parti sotto il sedile saranno molto calde. In caso di contatto, potreste ustionarvi.

Lasciate che lo sprayer si raffreddi prima di eseguire interventi di manutenzione o di toccare le parti sotto il cofano.

4. Collocate una bacinella sotto lo spurgo dell'olio.
5. Togliete il tappo di spurgo (Fig. 31).



Figura 31

1. Tappo di spurgo dell'olio

6. Quando l'olio è completamente spurgato, montate il tappo di spurgo e serratelo a 13,6 Nm.
7. Smaltite l'olio usato in un centro di raccolta autorizzato.
8. Versate lentamente circa l'80% della quantità indicata d'olio nel tubo di riempimento dell'olio (Fig. 32).



Figura 32

1. Tubo di riempimento dell'olio

9. Controllate il livello dell'olio; vedere Verifica dell'olio motore, pag. 15.
10. Versate lentamente dell'olio fino a portarlo all'altezza del segno di pieno sull'asta di livello.

Importante Non riempite troppo la coppa dell'olio, perché potreste danneggiare il motore.

Cambio del filtro dell'olio motore

1. Spurgate l'olio dal motore; vedere Cambio dell'olio motore, pag. 36, punti 1 a 7.
2. Togliete il filtro usato (Fig. 33).

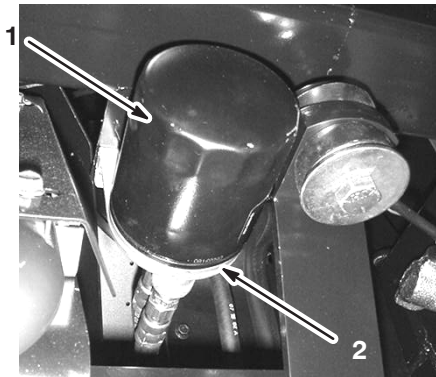


Figura 33

1. Filtro dell'olio
2. Adattatore del filtro

3. Tergete la superficie della guarnizione dell'adattatore del filtro (Fig. 33).
4. Spalmate un velo di olio nuovo sulla guarnizione di gomma del filtro di ricambio (Fig. 33).
5. Montate il nuovo filtro dell'olio sull'adattatore. Girate il filtro in senso orario finché la guarnizione di gomma non tocca l'adattatore, quindi serrate il filtro di un altro mezzo giro (Fig. 33).
6. Riempite la coppa dell'olio con olio nuovo adatto; vedere Cambio dell'olio motore, pag. 36, da 8 a 10.
7. Consegnate il filtro dell'olio usato ad un centro di raccolta autorizzato.

Ingrassaggio dello sprayer

Lubrificate tutti i cuscinetti e le boccole ogni 100 ore o una volta l'anno, scegliendo l'intervallo più breve.

Tipo di grasso: grasso universale n° 2 a base di litio.

1. Pulite i raccordi d'ingrassaggio, in modo che corpi estranei non possano essere forzati nel cuscinetto o nella boccola.
2. Pompate del grasso nel cuscinetto o nella boccola.
3. Tergete il grasso superfluo.

I raccordi d'ingrassaggio si trovano nei punti illustrati nelle Figure da 34 a 40.

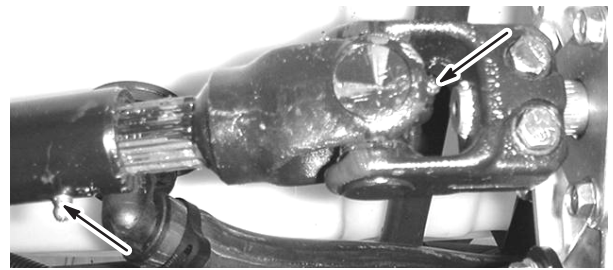


Figura 34

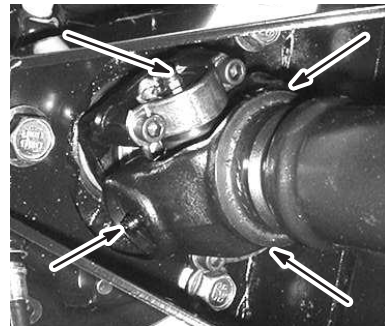


Figura 35

Quattro per lato

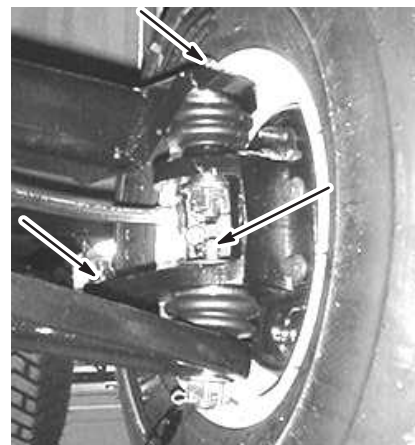


Figura 36

Tre per lato

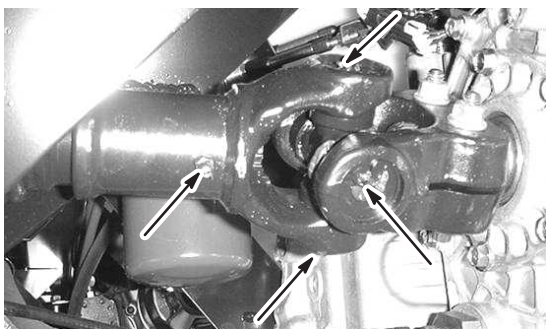


Figura 37
Cinque per lato

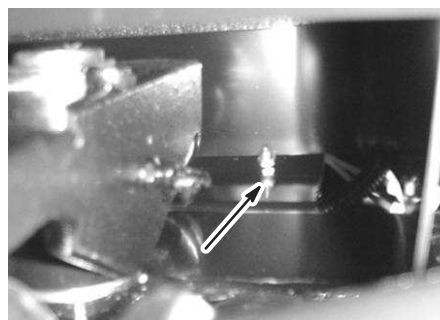


Figura 40

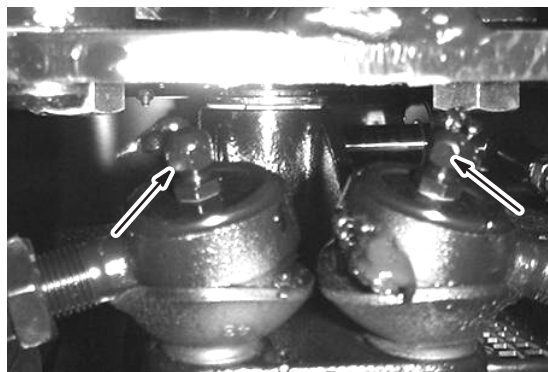


Figura 38

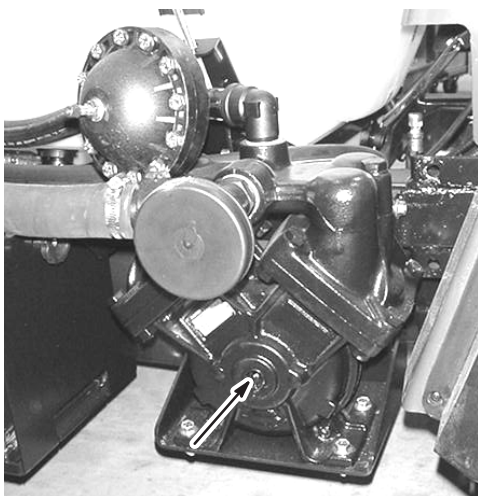


Figura 39

Ingrassaggio dei bracci orientabili

I bracci orientabili non vengono lubrificati in fabbrica, perciò dovete lubrificarli prima dell'utilizzo.

Tipo di grasso: grasso universale n° 2 a base di litio.

1. Spalmate a mano il grasso sull'albero di supporto e all'interno della sede della sfera del perno d'incernieramento illustrato nella Fig. 41.
2. Pompate il grasso nel raccordo situato sotto la molla, finché non esce dalla base del gruppo di rotazione (Fig.41).
3. Ripetete l'operazione sul braccio orientabile opposto.

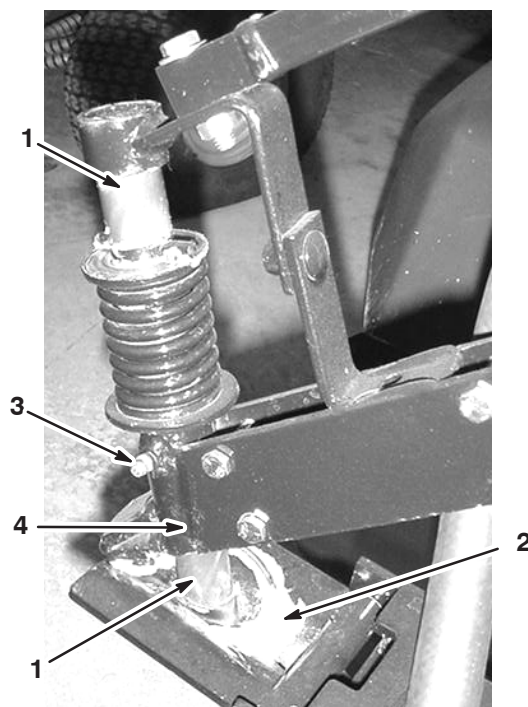


Figura 41

Braccio orientabile sinistro

- | | |
|---|----------------------------|
| 1. Albero di supporto | 3. Raccordo d'ingrassaggio |
| 2. Sede della sfera del perno d'incernieramento | 4. Gruppo di rotazione |

Sostituzione del filtro del carburante

Sostituite il filtro del carburante ogni 100 ore di servizio.

1. Innestate il freno di stazionamento, spegnete la pompa, spegnete il motore e togliete la chiave di accensione.
2. Rilasciate il fermo sul retro del sedile, e sollevate il sedile spostandolo in avanti.
3. Serrate il flessibile con morsetti da ambo i lati del filtro del carburante, per impedire che la benzina defluisca dai flessibili quando rimuovete il filtro.
4. Collocate una bacinella di spurgo sotto il filtro.
5. Premete le estremità delle fascette stringitubo ed allontanatele dal filtro (Fig. 42).
6. Togliete il filtro dai tubi del carburante.

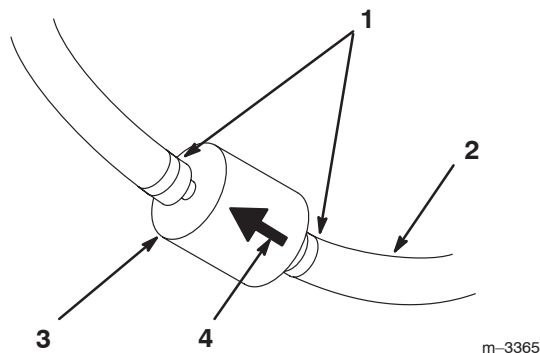


Figura 42

1. Fascetta stringitubo
2. Tubo di alimentazione
3. Filtro
4. Freccia della direzione del flusso

7. Montate un nuovo filtro ed avvicinate le fascette stringitubo al filtro.

Verificate che la freccia di direzione del flusso punti verso il motore.

Cambio del fluido idraulico/nel transaxle

Cambiate il fluido idraulico e il filtro del transaxle, e pulite il filtro ogni 800 ore.

1. Parcheggiate lo sprayer su terreno piano, innestate il freno di stazionamento, spegnete la pompa, spegnete il motore e togliete la chiave di accensione.
2. Mettete una bacinella di spurgo sotto il tappo di spurgo del serbatoio.
3. Togliete il tappo di spurgo situata sul fianco del serbatoio e lasciate defluire il fluido idraulico nella bacinella.



Figura 43

1. Asta di livello del fluido idraulico
2. Tappo di spurgo

4. Prendete nota della direzione del flessibile idraulico e del connettore a 90° collegato al filtro.
5. Togliete il flessibile idraulico ed il connettore a 90°.
6. Togliete il filtro e pulitelo mediante circolazione inversa con uno sgrassante pulito.

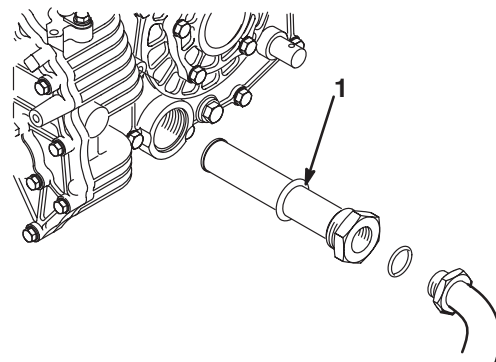


Figura 44

1. Filtro idraulico

7. Lasciate asciugare il filtro all'aria.
 8. Montate il filtro.
 9. Montate sul filtro il flessibile idraulico ed il connettore a 90°.
 10. Montate il tappo di spurgo e serratelo.
 11. Riempite il serbatoio con 7 litri circa di Dexron III ATF.
- Importante** Usate soltanto i fluidi idraulici specificati. Altri fluidi possono danneggiare l'impianto.
12. Avviate il motore e guidate lo sprayer per riempire il sistema idraulico. Ricontrollate il livello dell'olio e, se necessario, rabboccatelo.

Sostituzione del filtro idraulico

Sostituite all'inizio il filtro idraulico dopo 8 ore di servizio, ed in seguito ogni 800 ore.

Utilizzate il filtro di ricambio Toro (N° cat. 54-0110).

Importante L'uso di altri filtri può invalidare la garanzia di alcuni componenti.

1. Parcheggiate lo sprayer su terreno piano, innestate il freno di stazionamento, spegnete la pompa, spegnete il motore e togliete la chiave di accensione.
2. Pulite la superficie circostante il filtro.
3. Collocate una bacinella di spurgo sotto il filtro.
4. Togliete il filtro.
5. Lubrificate la nuova guarnizione del filtro.



Figura 45

1. Filtro idraulico
2. Guarnizione

6. Verificate che l'area circostante il filtro sia pulita.
7. Avvitare il filtro fin quando la guarnizione viene a contatto con la piastra di appoggio, quindi serrate il filtro di mezzo giro.
8. Avviate il motore e lasciatelo funzionare per due minuti circa, per spurgare l'aria dall'impianto. Spegnete il motore, controllate il livello dell'olio idraulico ed accertatevi che non ci siano perdite.

Cambio del fluido della scatola ingranaggi della trasmissione della pompa.

Cambiate il fluido della scatola ingranaggi della trasmissione della pompa dopo le prime 50 ore, ed in seguito ogni 400 ore.

1. Parcheggiate lo sprayer su terreno piano, innestate il freno di stazionamento, spegnete la pompa, spegnete il motore e togliete la chiave di accensione.
2. Mettete una bacinella sotto il tappo di spurgo, sulla scatola ingranaggi della trasmissione della pompa.

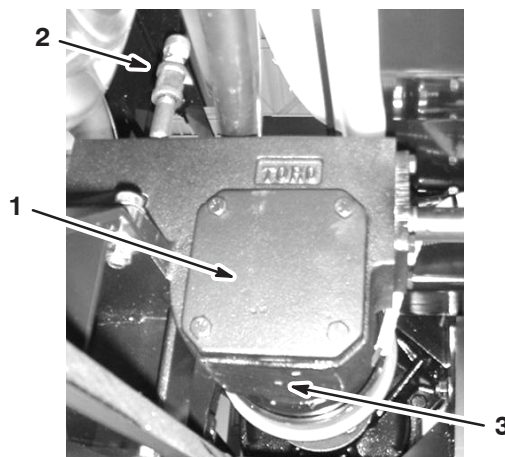


Figura 46

1. Scatola ingranaggi della trasmissione della pompa
2. Bocchettone di rifornimento
3. Tappo di spurgo

3. Togliete il tappo di riempimento ed il tappo di spurgo (Fig. 46), e lasciate defluire l'olio nella bacinella.
4. Quando il fluido cessa di scorrere, montate il tappo di spurgo e serratelo.
5. Versate nel bocchettone di rifornimento 1 litro circa di lubrificante sintetico Mobil SHC 634.

Importante Nella scatola ingranaggi usate soltanto lubrificante sintetico Mobil SHC 634 o un fluido sintetico equivalente. Gli oli non sintetici possono disgregarsi e danneggiare la scatola ingranaggi della pompa.

6. Montate il tappo di spurgo.

Ispezione dei freni

I freni sono componenti di sicurezza di somma importanza per lo sprayer. Controllateli ogni 100 ore come riportato di seguito:

- Ispezionate i segmenti dei freni per accertare che non siano usurati o danneggiati; se lo spessore del segmento (pastiglia del freno) è inferiore a 1,6 mm, occorre sostituire i ceppi.
- Ispezionate la piastra di supporto ed altri componenti per individuare eventuali segni di usura eccessiva o di deformazione. In caso di deformazione, sostituite i componenti appropriati.

Regolazione del freno di stazionamento

Controllate la regolazione del freno di stazionamento ogni 200 ore.

1. Allentate la vite a pressione che fissa la manopola alla leva del freno di stazionamento.

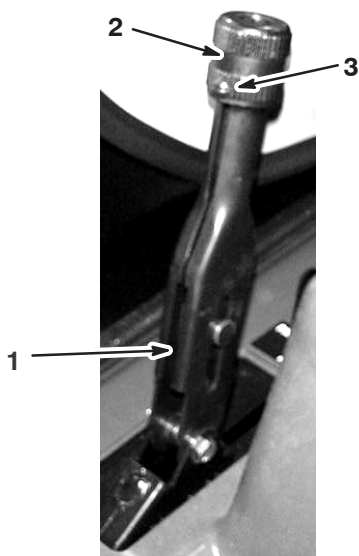


Figura 47

- | | |
|------------------------------------|---------------------|
| 1. Leva del freno di stazionamento | 2. Bottone |
| | 3. Vite a pressione |

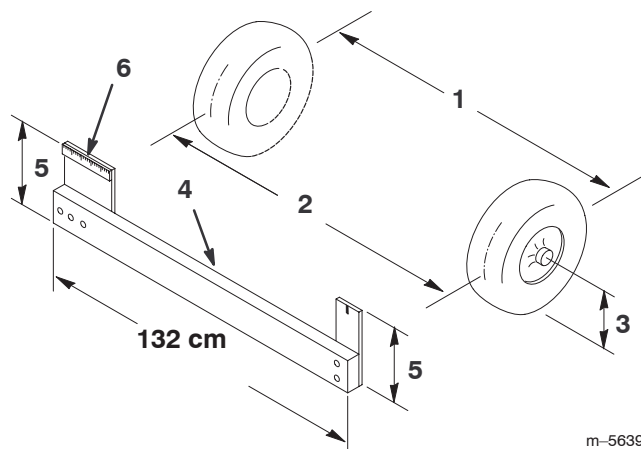
2. Girate la manopola finché per azionare la leva non occorra una forza di 156–200 N.
3. Serrate la vite a pressione.

Convergenza delle ruote anteriori

Verificate la convergenza delle ruote anteriori ogni 100 ore di funzionamento oppure ogni anno, optando per l'intervallo più breve. La convergenza deve risultare tra 0 e 6 mm.

1. Riempite il serbatoio con 303 litri circa d'acqua.
2. Controllate i pneumatici e gonfiateli tutti; vedere Controllo della pressione dei pneumatici, pag. 15.
3. Guidate lo sprayer più volte avanti e indietro per rilassare i bracci ad A, infine fate marcia avanti per almeno 3 m.
4. Misurate la distanza tra i pneumatici anteriori all'altezza dell'assale, davanti e dietro le ruote (Fig. 48). Per rilevare la misura posteriore dei pneumatici anteriori all'altezza dell'assale occorre un attrezzo o un calibro di allineamento; usate lo stesso attrezzo, o calibro di allineamento, per rilevare con precisione la misura anteriore dei pneumatici anteriori all'altezza dell'assale (Fig. 48).

La misura anteriore dei pneumatici deve essere tra 0 e 6 mm più vicina rispetto alla misura posteriore dei pneumatici anteriori.



m-5639

Figura 48

- | | |
|-------------------------------------|-----------------------------------|
| 1. Asse dei pneumatici – posteriore | 4. Attrezzo |
| 2. Asse dei pneumatici – anteriore | 5. Distanza dell'asse dell'assale |
| 3. Asse dell'assale | 6. Righello di 15 cm |

5. Se la misura non rientra nel campo specificato, allentate i controdati da ambo i lati dei tiranti (Fig. 49).

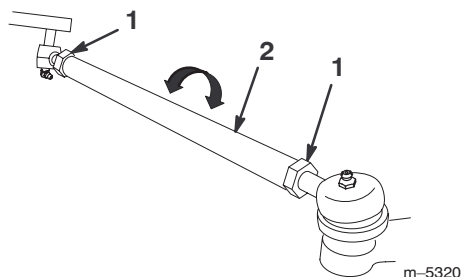


Figura 49

1. Controdado

2. Tirante

6. Girate entrambi i tiranti in modo da spostare la parte anteriore del pneumatico verso l'interno o l'esterno.

Nota: Al termine, la lunghezza dei tiranti deve essere identica.

7. Quando la regolazione sarà corretta, serrate i controdati dei tiranti.

8. Verificate che il volante presenti una corsa massima in entrambe le direzioni.

Revisione della cinghia di trasmissione

Controllo della cinghia di trasmissione

Controllate le condizioni e la tensione della cinghia di trasmissione dopo il primo giorno di funzionamento e successivamente ogni 200 ore di servizio.

1. Parcheggiate lo sprayer su una superficie piana, innestate il freno di stazionamento, mettete in folle il selettore della scala dei rapporti di velocità, spegnete la pompa, spegnete il motore e togliete la chiave di accensione.
2. Fate girare la cinghia di trasmissione ed ispezionatela per rilevarne l'eccessiva usura o eventuali danni. All'occorrenza sostituirla.



Figura 50

1. Cinghia di trasmissione

2. Guidacinghia (solo una illustrata)

3. Frizione primaria

4. Frizione secondaria

Sostituzione della cinghia di trasmissione

1. Allentate i due guidacinghia adiacenti alla frizione secondaria (Fig. 50).
2. Girate la cinghia e fatela passare sulla frizione secondaria (Fig. 50).
3. Rimuovete la cinghia dalla frizione primaria (Fig. 50).
4. Posate la nuova cinghia sopra la frizione primaria (Fig. 50).
5. Giratela e montatela sulla frizione secondaria (Fig. 50).
6. Serrate i guidacinghia a 1/2 cm dalla puleggia.

Regolazione della cinghia della pompa dello sterzo

Controllate la tensione della cinghia della pompa dello sterzo dopo il primo giorno di utilizzo, ed in seguito ogni 100 ore di servizio. La cinghia deve flettersi di 5 mm quando viene applicata una forza di 22 N al centro della campata superiore.

1. Parcheggiate la macchina su terreno piano, innestate il freno di stazionamento, spegnete il motore e toglie la chiave di accensione.
2. Allentate i bulloni di fissaggio della pompa dello sterzo (Fig. 51).

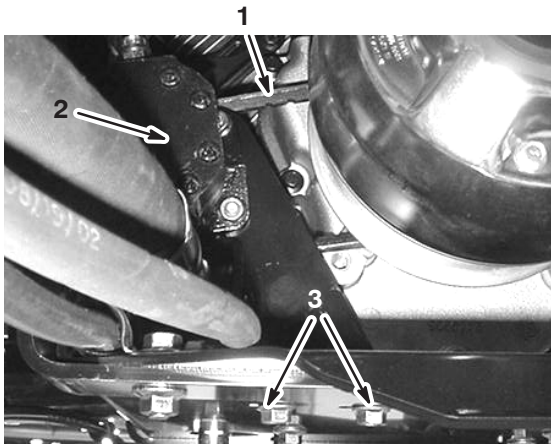


Figura 51

- | | |
|-------------------------------------|--|
| 1. Cinghia della pompa dello sterzo | 3. Bulloni di fissaggio della pompa dello sterzo |
| 2. Pompa dello sterzo | |

3. Spostate la pompa fino a flettere la cinghia di 5 mm con una forza di 22 N, quindi serrate i bulloni di fissaggio, iniziando da quello più vicino all'albero a gomiti del motore.

Manutenzione della frizione della trasmissione primaria

Ogni 400 ore di servizio o una volta l'anno, pulite e lubrificate la frizione come segue:

1. Spegnete il motore, toglie la chiave e inserite il freno di stazionamento.
2. Alzate l'estremità anteriore dello sprayer ed appoggiatela su cavalletti metallici.

⚠
Pericolo
⚠

Quando è posto su un martinetto, lo sprayer può essere instabile e scivolare, ferendo chiunque vi si trovi sotto.

- **Non avviate il motore mentre lo sprayer si trova su un martinetto.**
- **Togliete sempre la chiave di accensione prima di scendere dallo sprayer.**
- **Bloccate i pneumatici quando lo sprayer si trova su un martinetto.**

3. Scollegate il flessibile situato sulla parte anteriore del serbatoio, in basso (Fig. 52).

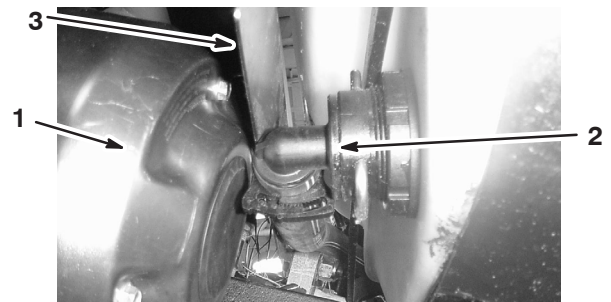
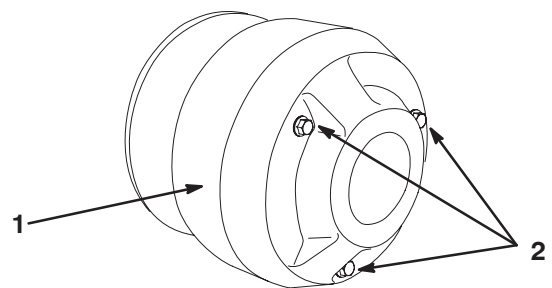


Figura 52

- | | |
|---------------------------|--------------------|
| 1. Carter frizione | 3. Schermo termico |
| 2. Flessibile da giardino | |

4. Togliete i tre bulloni che fissano il carter della frizione e toglie il carter (Fig. 53).

Nota: All'occorrenza, mentre rimuovete il carter spingete indietro lo schermo termico (Fig. 52).



m-6988

Figura 53

- | | |
|-----------|------------|
| 1. Carter | 2. Bulloni |
|-----------|------------|

5. Pulite accuratamente con aria compressa l'interno del carter e gli organi interni della frizione.



Attenzione



La polvere presente nella frizione si solleva nell'aria e può danneggiarvi gli occhi, e può causare difficoltà respiratorie se inalata.

Indossate occhiali di sicurezza ed una mascherina antipolvere, o un altro tipo di protezione degli occhi e della respirazione, quando effettuate questa operazione.

6. Lubrificate le parti in movimento nelle zone contrassegnate da un cerchio nella Figura 54, utilizzando l'aerosol lubrificante a secco Toro (Dry Lubricant Spray) reperibile dal rivenditore o distributore autorizzato Toro di zona.

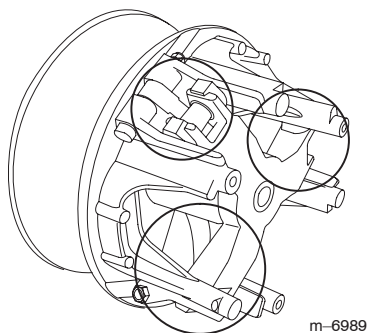


Figura 54

7. Montate il carter della frizione e fissatelo con i tre bulloni tolti in precedenza.
8. Collegate il flessibile alla parte anteriore del serbatoio (Fig. 52).

Cambio delle candele

Cambiate le candele ogni 200 ore di servizio. Prima di montare le candele verificate che la distanza tra gli elettrodi centrale e laterale sia corretta. Utilizzate una chiave per candele per la rimozione ed il montaggio delle candele, ed un calibro/spessimetro per il controllo e la regolazione della distanza fra gli elettrodi.

Tipo: Champion RC-12YC (o equivalente)

Distanza tra gli elettrodi: 0,76 mm

Rimozione della candela

1. Innestate il freno di stazionamento, spegnete la pompa, spegnete il motore e togliete la chiave di accensione.
2. Rilasciate il fermo sul retro del sedile, e sollevate il sedile spostandolo in avanti.

3. Staccate il cappello dalle candele (Fig. 55).
4. Pulite l'area intorno alle candele per evitare che la morchia penetri nel motore, danneggiandolo.
5. Togliete le candele e le rondelle metalliche.

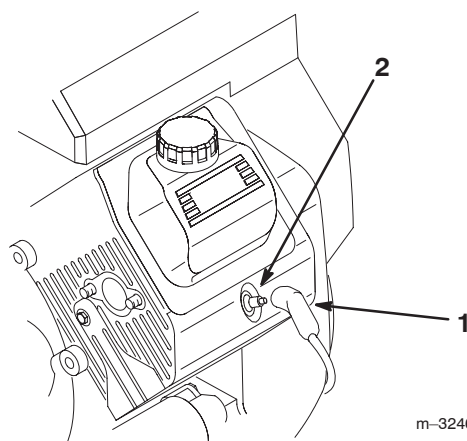


Figura 55

1. Cappello della candela
2. Candela

Controllo delle candele

1. Controllate il centro delle candele (Fig. 56).

Se l'isolatore ha una patina marrone chiaro o grigia, il motore funziona correttamente. Una patina nera sull'isolatore significa in genere che il filtro dell'aria è sporco.

Importante Non pulite le candele. Sostituitele sempre in caso di patina nera sull'isolatore, elettrodi usurati, pellicola d'olio o crepe.

2. Verificate la distanza tra gli elettrodi centrale e laterale (Fig. 56), e se non è esatta piegate l'elettrodo laterale.

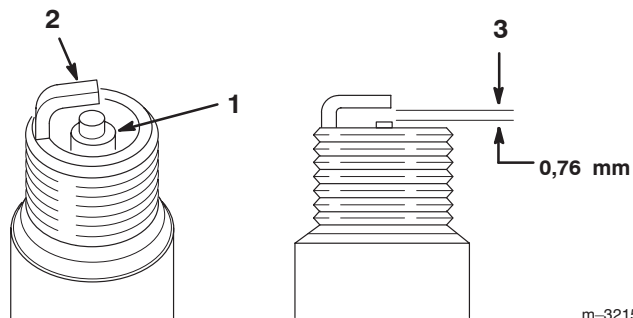


Figura 56

1. Isolatore dell'elettrodo centrale
2. Elettrodo laterale
3. Distanza fra gli elettrodi (non in scala)

Montaggio delle candele

1. Montate le candele e le rondelle metalliche.
2. Serrate le candele con una coppia tra 24,4 e 29,8 Nm.
3. Collegate il cappellotto alle candele (Fig. 55).
4. Chiudete il sedile e bloccatelo.

Sostituzione dei fusibili

Vi sono due fusibili e due slot vuoti nell'impianto elettrico, sotto il sedile (Fig. 57).

Impianto elettrico principale	30 A
Sprayer	10 A
Aperto	20 A
Aperto	30 A

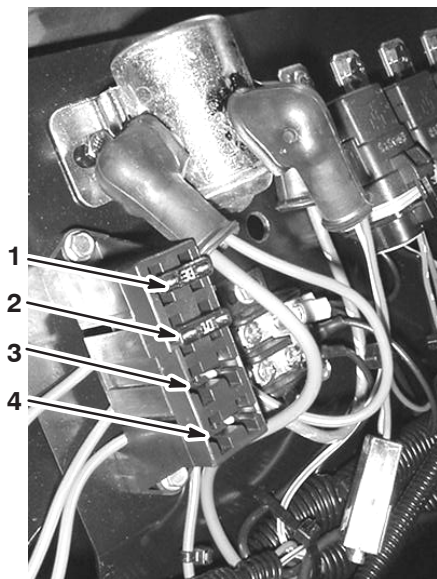


Figura 57

- | | |
|----------------------------------|----------------|
| 1. Impianto elettrico principale | 3. Aperto 20 A |
| 2. Sprayer | 4. Aperto 30 A |

Revisione della batteria



Avvertenza



CALIFORNIA

Avvertenza: Proposta 65

I poli delle batterie, i morsetti e gli accessori attinenti contengono piombo e relativi composti, sostanze chimiche che nello Stato della California sono considerate cancerogene e causa di anomalie della riproduzione. Lavate le mani dopo avere maneggiato questi componenti.

Importante Non avviate lo sprayer con i cavi di avviamento della batteria.

Tenete sempre la batteria carica e pulita. Pulite la batteria e la cassetta con salviette di carta. Se i morsetti delle batterie presentano segni di corrosione, puliteli con una soluzione di quattro parti di acqua ed una di bicarbonato di sodio. Lubrificate leggermente i morsetti della batteria con del grasso per prevenirne la corrosione.

Tensione: 12 V con 280 A per avviamento a freddo a -18°C

Rimozione della batteria

1. Parcheggiate lo sprayer su terreno piano, innestate il freno di stazionamento, spegnete la pompa, spegnete il motore e togliete la chiave di accensione.
2. Allentate le manopole ai lati della cassetta della batteria e togliete il coperchio della batteria (Fig. 58).

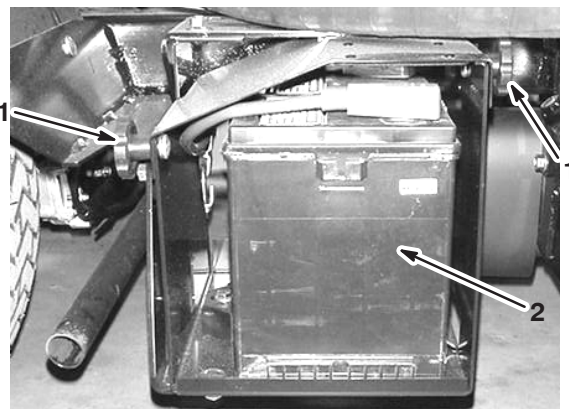


Figura 58

- | | |
|-------------|-------------|
| 1. Manopole | 2. Batteria |
|-------------|-------------|

3. Togliete la cinghia della batteria e i dispositivi di fermo (Fig. 58).

4. Staccate il cavo negativo (nero) di terra dal polo della batteria.

Avvertenza

Se il percorso dei cavi della batteria è errato, le scintille possono danneggiare lo sprayer ed i cavi, e possono fare esplodere i gas delle batterie e causare infortuni.

- *Scollegate sempre il cavo negativo (nero) della batteria prima di quello positivo (rosso).*
- *Ricollegate sempre il cavo positivo (rosso) della batteria prima di quello negativo (nero).*

Avvertenza

I morsetti della batteria e gli attrezzi metallici possono creare cortocircuiti contro i componenti metallici dello sprayer, provocare scintille, e possono fare esplodere i gas delle batterie e causare infortuni.

- *In sede di rimozione o montaggio della batteria, impedite ai morsetti di toccare le parti metalliche dello sprayer.*
- *Non lasciate che gli attrezzi metallici creino cortocircuiti fra i morsetti della batteria e le parti metalliche dello sprayer.*
- *Tenete sempre correttamente posizionata la cinghia della batteria in modo da proteggerla e fissarla saldamente.*

5. Staccate il cavo positivo (rosso) dal polo della batteria.
6. Togliete la batteria.

Montaggio della batteria

1. Collocate la batteria sulla relativa cassetta in modo che i poli siano rivolti verso la parte anteriore dello sprayer.
2. Collegate il cavo positivo (rosso) al polo positivo (+) della batteria, e il cavo negativo (nero) al polo negativo (-), utilizzando i bulloni e i dadi ad alette. Infilate il cappuccio in gomma sul polo positivo della batteria.
3. Montate la cinghia della batteria e fissatela con i dispositivi di fermo tolti in precedenza (Fig. 58).

Importante Tenete sempre correttamente posizionata la cinghia della batteria in modo da proteggerla e fissarla saldamente.

4. Montate il coperchio della batteria e fissatelo con le due manopole (Fig. 58).

Controllo del livello dell'elettrolito

Controllate il livello dell'elettrolito ogni 50 ore di funzionamento, oppure ogni 30 giorni se la macchina è in rimessa.

1. Allentate le manopole ai lati della cassetta della batteria e togliete il coperchio della batteria (Fig. 58).
2. Togliete i tappi di riempimento. Se l'elettrolito non raggiunge la linea di riempimento, aggiungete la quantità necessaria di acqua distillata, facendo riferimento alla sezione Aggiunta di acqua alla batteria, pag. 46.

Pericolo

L'elettrolito della batteria contiene acido solforico, veleno mortale che può causare gravi ustioni.

- **Non ingerite l'elettrolito e non lasciate che venga a contatto con la pelle, gli occhi o gli indumenti. Indossate occhiali di protezione per proteggere gli occhi, e guanti di gomma per proteggere le mani.**
- **Riempite la batteria nelle vicinanze di acqua pulita, per lavare la pelle.**

Aggiunta di acqua alla batteria

Il momento migliore per aggiungere l'acqua distillata è poco prima di utilizzare la macchina; in tal modo l'acqua si miscela completamente con l'elettrolito.

1. Pulite la parte superiore della batteria con una salvietta di carta.
2. Rimuovete i tappi di riempimento dalla batteria e riempite lentamente ogni elemento con acqua distillata, fin quando il livello non raggiunge la linea di riempimento. Montate i tappi di riempimento.

Importante Non riempite troppo la batteria, l'elettrolito si verserebbe su altri componenti dello sprayer, causando corrosione e danni di notevole entità.

Ricarica della batteria

Importante La batteria deve essere sempre completamente carica (densità specifica 1,260). Ciò è particolarmente importante per prevenire danni alla batteria qualora la temperatura sia inferiore a 0° C.

1. Togliete la batteria dal telaio; vedere Rimozione della batteria, pag. 45.
2. Controllate il livello dell'elettrolito; vedere Controllo del livello dell'elettrolito, pag. 46.
3. Collegare un caricabatterie da 3–4 A ai poli della batteria. Caricate la batteria a 3–4 A per 4–8 ore (12 Volt). Non sovraccaricate.



Avvertenza



Durante la ricarica della batteria si sviluppano gas esplosivi.

Non fumate mai nelle adiacenze della batteria, e tenetela lontano da scintille e fiamme.

4. Montate la batteria nel telaio; vedere Montaggio della batteria, pag. 46.

Immagazzinamento della batteria

Se la macchina deve essere posta in rimessa per oltre 30 giorni, rimuovete la batteria e caricate la completamente. Conservatela o su uno scaffale o nella macchina. Se la conservate nella macchina, lasciate scollegati i cavi. Conservate la batteria in un luogo fresco, per evitare che si scarichi rapidamente. Per impedirne il congelamento, verificate che la batteria sia completamente carica.

Pulizia del filtro di aspirazione

Pulite il filtro di aspirazione ogni giorno. Se usate polveri bagnabili, pulitelo dopo ogni riempimento del serbatoio.

1. Togliete l'ancoraggio dal raccordo rosso affisso al flessibile grande, sopra il serbatoio.

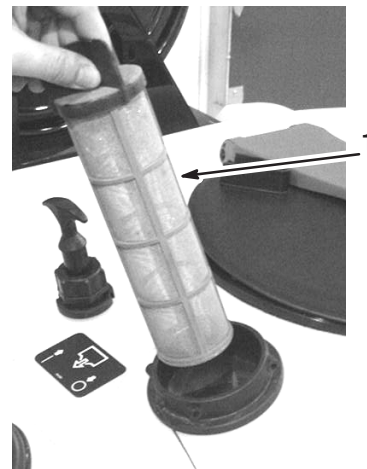


Figura 59

1. Filtro di aspirazione
2. Togliete il flessibile dal serbatoio.
3. Estraete il filtro dal foro.
4. Pulite il filtro sotto acqua corrente pulita.
5. Montate il filtro, inserendolo a fondo nel foro.
6. Collegare il flessibile in alto sul serbatoio, e fissatelo con l'ancoraggio.

Pulizia del flussometro

Di tanto in tanto il flussometro deve essere pulito come riportato di seguito, per eliminare gli intasamenti.

1. Togliete il coperchio dal corpo del flussometro (Fig. 60).

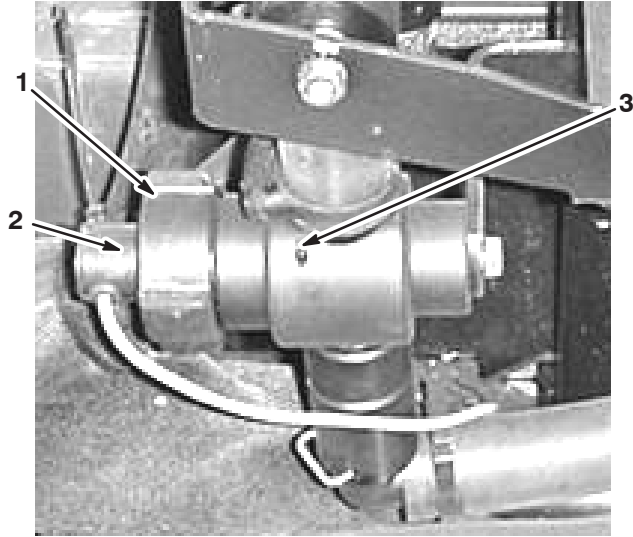


Figura 60

- | | |
|---------------------------|--------------------------|
| 1. Coperchio | 3. Corpo del flussometro |
| 2. Gruppo ruota a palette | |

2. Estraete con cautela il gruppo ruota a palette dal corpo.
3. Pulite il corpo del flussometro e la ruota a palette con acqua tiepida, una spazzola morbida e detersivo neutro. Togliete eventuali corpi estranei metallici.

Importante Non pulite il flussometro con solventi o benzina.

4. Montate il gruppo ruota a palette nel corpo del flussometro.

Importante Il gruppo ruota a palette s'inserisce nel corpo in una sola direzione; allineate la spina del gruppo ruota al foro nel corpo del flussometro. Non forzate il gruppo ruota a palette nel corpo in altre posizioni.

5. Montate il coperchio.

Stivaggio delle prolunghine dei bracci

Usate i dispositivi di sicurezza dei bracci per bloccare le prolunghine in posizione X durante le pause di utilizzo.

1. Girate la prolunga del braccio sinistro in posizione verticale.

Importante Non spingete la prolunga del braccio oltre il gancio di blocco in sede di stivaggio, per non danneggiare la prolunga e gli ugelli.

2. Spingete la manopola di blocco destra verso l'alto per comprimere la molla ed allungare il gancio.
3. Quando la molla è compressa, girate il gancio per afferrare il telaio di prolunga del braccio.
4. Rilasciate la manopola per consentire al gancio di agganciarsi al telaio di prolunga del braccio, quindi fissatelo al portabraccio.
5. Ripetete le voci da 1 a 4 con la prolunga del braccio destro ed il portabraccio sinistro.

Regolazione dei bracci di prolunga

Il sollevamento elettrico su ciascun braccio di prolunga regola la posizione del braccio. Per ottenere un funzionamento senza problemi non lasciate che durante il servizio la struttura del braccio di prolunga venga a contatto con altre parti della struttura del braccio.

Lasciate che l'attuatore si sposti per l'intera corsa e si fermi grazie ai suoi limiti interni.

Quando il braccio è diritto, verificate che la struttura di supporto della sfera sul braccio non venga a contatto con la sfinestratura del braccio centrale. Tra questi due componenti dovrebbe esservi una luce pari allo spessore di un pezzo di acciaio tipo 12 (3 mm) (Fig. 61).

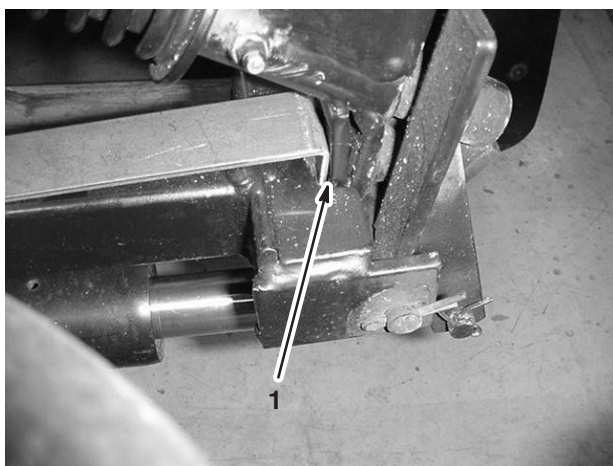


Figura 61

1. Spessore in acciaio tipo 12

Per ottenere questa luce regolate il braccio come segue:

1. Disponete il braccio in posizione orizzontale.
2. Girate il dado di regolazione finché non è il più vicino possibile al perno con testa.
3. Assestate il perno con testa serrando il controdado.
4. Innestate il sollevamento elettrico per raddrizzare completamente il braccio.
5. Inserite un pezzo di acciaio tipo 12 tra il supporto della sfera e la sfinestratura sul braccio centrale.
6. Allentate il controdado e girate il dado di regolazione per mettere il supporto della sfera a contatto con lo spessore di lamiera tipo 12 e la sfinestratura sul braccio centrale.
7. Serrate il controdado.
8. Togliete lo spessore di lamiera.
9. Spostate il braccio per l'intera lunghezza della sua corsa.

Nota: Verificate che nessuna parte del complessivo del braccio venga a contatto con oggetti che possano intralciare il movimento del braccio.

Nota: Al termine della regolazione controllate che l'asse del perno con testa sia orizzontale.

Nota: Gli ugelli del braccio di prolunga devono essere a 50,8 cm l'uno dall'altro. Controllate la distanza, e all'occasione regolate gli ugelli.

Rimessaggio

1. Parcheggiate lo sprayer su terreno piano, innestate il freno di stazionamento, spegnete la pompa, spegnete il motore e togliete la chiave di accensione.
2. Pulite da pula e morchia l'intera macchina, comprese le alette esterne della testata e l'alloggiamento della ventola.
Importante La macchina può essere lavata con detersivo neutro ed acqua. **Non** lavatela con **acqua sotto pressione**, perché potreste danneggiare l'impianto elettrico o rimuovere il grasso necessario per la lubrificazione dei punti di attrito. Non utilizzate una quantità d'acqua eccessiva, in particolare in prossimità del quadro di comando, luci, motore e batteria.
3. Pulite il sistema di irrorazione; vedere Pulizia dello sprayer, pag. 30.
4. Versate nel sistema una soluzione antigelo RV, antiruggine, priva di alcol, e fate funzionare la pompa per alcuni minuti per fare circolare la soluzione nell'impianto, quindi spurgate completamente lo sprayer.
5. Controllate i freni; vedere Ispezione dei freni, pag. 41.
6. Revisionate il filtro dell'aria; vedere Manutenzione del filtro dell'aria, pag. 34.
7. Ingrassate lo sprayer; vedere Ingrassaggio dello sprayer, pag. 37.
8. Cambiate l'olio della coppa; vedere Cambio dell'olio motore, pag. 36.
9. Controllate la pressione dei pneumatici; vedere Controllo della pressione dei pneumatici, pag. 15.
10. In caso di rimessaggio superiore a 30 giorni, preparate lo sprayer come riportato di seguito:
 - A. Aggiungete un additivo/stabilizzante a base di petrolio al carburante nel serbatoio.
Osservate le istruzioni per la miscelazione riportate dal produttore dello stabilizzante (7,8 ml/l). **Non utilizzate stabilizzanti a base di alcool (etanolo o metanolo).****Nota:** L'additivo/stabilizzante del carburante è più efficace se viene utilizzato sempre, insieme a benzina fresca.
 - B. Fate funzionare il motore per distribuire il carburante condizionato nel sistema di alimentazione (5 minuti).
 - C. Spegnete il motore, lasciatelo raffreddare e spurgate il serbatoio del carburante.
 - D. Riavviate il motore e fatelo girare finché non si spegne.

- E. Chiudete l'aria al motore.
- F. Riavviate il motore e lasciatelo girare finché non si avvia più.
- G. Smaltite il carburante nel rispetto dell'ambiente. Riciclatelo in conformità alle leggi locali.

Importante Non conservate per più di 90 giorni il carburante additivato.

11. Togliete le candele e controllatene lo stato; vedere Cambio delle candele, pag. 44.
 12. Togliete le candele dal motore e versate due cucchiaini d'olio motore nel foro di ciascuna candela.
 13. Attivate il motorino di avviamento elettrico per distribuire l'olio nel cilindro.
 14. Montate le candele e serratele alla coppia indicata; vedere Cambio delle candele, pag. 44.
Nota: Non montate il cappello sulla candela (o candele).
 15. Togliete la batteria dal telaio, controllate il livello dell'elettrolito e ricaricate; vedere Revisione della batteria, pag. 45.
Nota: Non collegate i cavi della batteria ai poli durante il rimessaggio.
- Importante** Ricaricate completamente la batteria per prevenire danni ed il congelamento a temperature inferiori a 0°C. A temperature inferiori a 4°C, una batteria completamente carica conserva la carica per 50 giorni circa. A temperature superiori a 4°C controllate il livello dell'acqua nella batteria e ricaricatela ogni 30 giorni.
16. Controllate e serrate tutti i bulloni, i dadi e le viti. Riparate o sostituite le parti danneggiate.
 17. Controllate le condizioni di tutti i flessibili dello sprayer, e sostituiteli se sono danneggiati o usurati.
 18. Serrate tutti i raccordi per tubi.
 19. Ritoccate tutti i graffi e le superfici metalliche sverniciate.
La vernice può essere ordinata al Centro di Assistenza autorizzato di zona.
 20. Riponete la macchina in una rimessa o in un deposito pulito ed asciutto.
 21. Togliete la chiave di accensione e riponetela in un luogo sicuro, fuori dalla portata dei bambini.
 22. Coprite la macchina con un telo per proteggerla e mantenerla pulita.

Localizzazione guasti

Diagnostica del motore e del veicolo

Problema	Possibili cause	Rimedio
Il motorino di avviamento non si avvia.	<ol style="list-style-type: none">1. Il selettore della scala dei rapporti di velocità è in una marcia, non in folle.2. I collegamenti elettrici sono corrosi o allentati.3. Fusibile bruciato o allentato.4. Batteria scarica.5. Il sistema microinterruttori di sicurezza non funziona.6. Motorino di avviamento o solenoide di avviamento guasti.7. Componenti interni del motore grippati.	<ol style="list-style-type: none">1. Premete il pedale del freno e spostate in folle il selettore della scala dei rapporti di velocità.2. Controllate il contatto dei collegamenti elettrici.3. Riattate o sostituite il fusibile.4. Caricate la batteria o sostituitedla.5. Rivolgetevi al Centro Assistenza autorizzato di zona.6. Rivolgetevi al Centro Assistenza autorizzato di zona.7. Rivolgetevi al Centro Assistenza autorizzato di zona.
Il motore gira ma non si avvia.	<ol style="list-style-type: none">1. Il serbatoio del carburante è vuoto.2. C'è morchia, acqua o carburante stantio nel sistema di alimentazione.3. Tubo di alimentazione intasato.4. Il cavo della candela è scollegato.5. Una candela è avariata o sporca.6. Il relè di scollegamento non è sotto tensione.7. L'accensione è avariata.	<ol style="list-style-type: none">1. Riempitelo di carburante fresco.2. Spurgate l'impianto di alimentazione e lavatelo; riempitelo di carburante fresco.3. Pulitelo o sostituitelo.4. Ricollegate la candela.5. Cambiate la candela.6. Rivolgetevi al Centro Assistenza autorizzato di zona.7. Rivolgetevi al Centro Assistenza autorizzato di zona.

Problema	Possibili cause	Rimedio
Il motore si avvia ma non continua a girare.	<ol style="list-style-type: none"> 1. Lo sfiato del serbatoio del carburante è ostruito. 2. Morchia o acqua nell'impianto di alimentazione. 3. Il filtro del carburante è intasato. 4. Fusibile bruciato o allentato. 5. La pompa del carburante è avariata. 6. L'accensione è avariata. 7. Cavi allentati o collegamenti scadenti. 8. La guarnizione della testata del cilindro è avariata. 	<ol style="list-style-type: none"> 1. Sostituite il tappo del carburante. 2. Spurgate l'impianto di alimentazione e lavatelo; riempitelo di carburante fresco. 3. Sostituite il filtro del carburante. 4. Riattate o sostituite il fusibile. 5. Rivolgetevi al Centro Assistenza autorizzato di zona. 6. Rivolgetevi al Centro Assistenza autorizzato di zona. 7. Controllate i collegamenti e tendete i fili. 8. Rivolgetevi al Centro Assistenza autorizzato di zona.
Il motore gira ma batte o perde colpi.	<ol style="list-style-type: none"> 1. C'è morchia, acqua o carburante stantio nel sistema di alimentazione. 2. Il cappello di una candela si è allentato. 3. Il cappello di una candela si è spezzato. 4. Cavi allentati o collegamenti scadenti. 5. Surriscaldamento del motore. 	<ol style="list-style-type: none"> 1. Spurgate l'impianto di alimentazione e lavatelo; riempitelo di carburante fresco. 2. Ricollegate il cappello alla candela. 3. Cambiate la candela. 4. Controllate i collegamenti e tendete i fili. 5. Vedere Surriscaldamento del motore.
Il motore non gira alla minima.	<ol style="list-style-type: none"> 1. Lo sfiato del serbatoio del carburante è ostruito. 2. C'è morchia, acqua o carburante stantio nel sistema di alimentazione. 3. Una candela è guasta o spezzata. 4. I passaggi della minima nel carburatore sono ostruiti. 5. La vite di regolazione della minima non è messa a punto. 6. La pompa del carburante è avariata. 7. Bassa compressione. 8. L'elemento del filtro dell'aria è sporco. 	<ol style="list-style-type: none"> 1. Sostituite il tappo del carburante. 2. Spurgate l'impianto di alimentazione e lavatelo; riempitelo di carburante fresco. 3. Cambiate la candela. 4. Rivolgetevi al Centro Assistenza autorizzato di zona. 5. Rivolgetevi al Centro Assistenza autorizzato di zona. 6. Rivolgetevi al Centro Assistenza autorizzato di zona. 7. Rivolgetevi al Centro Assistenza autorizzato di zona. 8. Pulitelo o sostituitelo.

Problema	Possibili cause	Rimedio
Il motore si surriscalda.	<ol style="list-style-type: none"> 1. L'olio nella coppa non è al giusto livello. 2. Carico eccessivo. 3. Le griglie della presa d'aria sono sporche. 4. Le alette di raffreddamento e i passaggi dell'aria sotto l'alloggiamento della ventola del motore e/o la griglia girevole della presa d'aria sono ostruiti. 5. Miscela povera. 	<ol style="list-style-type: none"> 1. Riempite o scaricate fino al segno di pieno. 2. Riducete il carico e rallentate. 3. Puliteli ogni volta che usate la macchina. 4. Puliteli ogni volta che usate la macchina. 5. Rivolgetevi al Centro Assistenza autorizzato di zona.
Lo sprayer non funziona in alcuna direzione o è viscoso, perché il motore s'impantana o si ferma.	<ol style="list-style-type: none"> 1. è innestato il freno di stazionamento. 	<ol style="list-style-type: none"> 1. Rilasciate il freno di stazionamento.
Vibrazioni o rumore anomali.	<ol style="list-style-type: none"> 1. I bulloni di fissaggio del motore sono allentati. 2. Il motore non funziona bene. 	<ol style="list-style-type: none"> 1. Serrate i bulloni di fissaggio del motore. 2. Rivolgetevi al Centro Assistenza autorizzato di zona.
Il motore perde potenza.	<ol style="list-style-type: none"> 1. L'olio nella coppa non è al giusto livello. 2. L'elemento del filtro dell'aria è sporco. 3. C'è morchia, acqua o carburante stantio nel sistema di alimentazione. 4. Il motore si surriscalda. 5. Una candela è avariata o sporca. 6. Il foro di sfiato del serbatoio del carburante è intasato. 7. Bassa compressione. 	<ol style="list-style-type: none"> 1. Riempite o scaricate fino al segno di pieno. 2. Pulitelo o sostituitelo. 3. Spurgate l'impianto di alimentazione e lavatelo; riempitelo di carburante fresco. 4. Vedere Surriscaldamento del motore. 5. Cambiate la candela. 6. Sostituite il tappo del carburante. 7. Rivolgetevi al Centro Assistenza autorizzato di zona.

Problema	Possibili cause	Rimedio
Lo sprayer non funziona in alcuna direzione.	<ol style="list-style-type: none"> 1. Il selettore della scala dei rapporti di velocità è in folle. 2. Il freno di stazionamento non è stato rilasciato o non si sblocca. 3. La trasmissione è avariata. 4. La tiranteria di controllo deve essere messa a punto o sostituita. 5. La chiave del mozzo o dell'albero motore è danneggiata. 	<ol style="list-style-type: none"> 1. Premete il freno e spostate il selettore in una marcia. 2. Rilasciate il freno di stazionamento o controllate la tiranteria. 3. Rivolgetevi al Centro Assistenza autorizzato di zona. 4. Rivolgetevi al Centro Assistenza autorizzato di zona. 5. Rivolgetevi al Centro Assistenza autorizzato di zona.

Diagnostica dello sprayer

Problema	Possibili cause	Rimedio
Una sezione del braccio non irrorata.	<ol style="list-style-type: none"> 1. Flessibile compresso. 2. La valvola di bypass di un braccio è incorrettamente regolata. 3. Valvola del braccio avariata. 	<ol style="list-style-type: none"> 1. Riparate o sostituite il flessibile. 2. Regolate le valvole di bypass del braccio. 3. Rivolgetevi al Centro Assistenza autorizzato di zona.
Una sezione del braccio non si disattiva.	<ol style="list-style-type: none"> 1. La valvola è danneggiata. 	<ol style="list-style-type: none"> 1. Arrestate il sistema di irrorazione e la pompa, e disattivate lo sprayer. Togliete l'ancoraggio da sotto la valvola del braccio ed estraete il motore e lo stelo. Ispezionate tutti i pezzi e sostituite quelli che sembrano danneggiati.
Una valvola del braccio perde	<ol style="list-style-type: none"> 1. Un o-ring è avariato. 	<ol style="list-style-type: none"> 1. Arrestate il sistema di irrorazione e la pompa, e disattivate lo sprayer. Smontate la valvola e sostituite gli o-ring.
Quando si attiva un braccio si verifica una caduta di pressione.	<ol style="list-style-type: none"> 1. Regolazione errata della valvola di bypass del braccio. 2. Il corpo della valvola del braccio è intasato. 3. Il filtro di un ugello è intasato. 	<ol style="list-style-type: none"> 1. Regolate la valvola di bypass del braccio. 2. Togliete le connessioni di entrata ed uscita della valvola del braccio ed eliminate l'intasamento. 3. Togliete tutti gli ugelli e puliteli.

Diagnostica del monitor Spray Pro

Problema	Possibili cause	Rimedio
Il monitor non funziona.	<ol style="list-style-type: none"> 1. Il cavo del monitor è allentato o scollegato. 2. Il monitor o il cavo sono danneggiati. 	<ol style="list-style-type: none"> 1. Collegate il cavo del monitor. 2. Rivolgetevi al Centro Assistenza autorizzato di zona.
La Velocità è sempre 0 o è irregolare.	<ol style="list-style-type: none"> 1. Il cavo del monitor è allentato. 2. Il sensore della velocità non è tarato correttamente. 3. Il sensore della velocità è avariato. 	<ol style="list-style-type: none"> 1. Collegate il cavo del monitor. 2. Tarate il sensore della velocità. 3. Rivolgetevi al Centro Assistenza autorizzato di zona.
La Distanza non è esatta.	<ol style="list-style-type: none"> 1. Il sensore della velocità non è tarato correttamente. 2. Il sensore della velocità è avariato. 	<ol style="list-style-type: none"> 1. Tarate il sensore della velocità. 2. Rivolgetevi al Centro Assistenza autorizzato di zona.
Il monitor non visualizza il Volume di applicazione.	<ol style="list-style-type: none"> 1. Il cavo del monitor è allentato. 2. Il flussometro è sporco o intasato. 3. Il flussometro non è tarato correttamente. 4. Il flussometro è avariato. 	<ol style="list-style-type: none"> 1. Collegate il cavo del monitor. 2. Pulite il flussometro. 3. Tarate il flussometro. 4. Rivolgetevi al Centro Assistenza autorizzato di zona.
Il Volume di taratura non è preciso.	<ol style="list-style-type: none"> 1. Durante l'irrorazione non sono aperte tutte e tre le valvole dei bracci. 	<ol style="list-style-type: none"> 1. Irrorate con tutte e tre le valvole dei bracci aperte.
Il monitor visualizza 6553,5 con i parametri Volume di applicazione.	<ol style="list-style-type: none"> 1. Il monitor non riceve dati dal sensore della velocità. 	<ol style="list-style-type: none"> 1. Rivolgetevi al Centro Assistenza autorizzato di zona.
Il monitor funziona in modo irregolare.	<ol style="list-style-type: none"> 1. Una radio bilaterale è troppo vicina al monitor o ai suoi cavi. 	<ol style="list-style-type: none"> 1. Tenete le radio bilaterali lontano dal monitor e dai suoi cavi.
Le misure visualizzate non hanno senso.	<ol style="list-style-type: none"> 1. L'Unità di misura è impostata ad un sistema diverso da quello che credevate. 	<ol style="list-style-type: none"> 1. Controllate l'Unità di misura e verificate che sia correttamente impostata.
Il monitor visualizza "OFL".	<ol style="list-style-type: none"> 1. I dati superano il massimo consentito. 	<ol style="list-style-type: none"> 1. Premete il pulsante [Reset] e tenetelo premuto per azzerare il monitor.

