



Multi-Pro[®] 1250 gjødselspreder

Modellnr. 41163 – serienr. 240000001 og oppover

Modellnr. 41165 – serienr. 240000001 og oppover

Brukerhåndbok



Advarsel



CALIFORNIA

Proposition 65 Advarsel

Staten California kjenner til at motoreksosen fra dette produktet inneholder kjemikalier som kan forårsake kreft, fosterskader eller skade forplantningsevnen på andre måter.

Viktig Motoren på dette produktet er ikke utstyrt med en gnistfangerdemper. Det er i strid med Californias Public Resource Code, avsnitt 4442, å bruke denne motoren i skogs-, busk- eller gressområder som definert i CPRC 4126. Andre land og områder kan ha liknende lover.

Dette tenningsystemet er kompatibelt med Canadas ICES-002.

Innhold

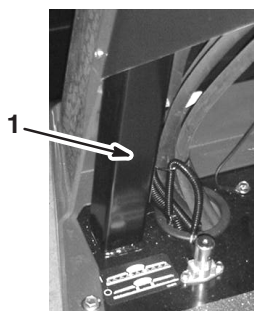
	Side
Innledning	3
Sikkerhet	3
Regler for sikker bruk	3
Kjemisk sikkerhet	4
Før bruk	4
Under bruk	5
Vedlikehold	6
Lydtrykk	6
Vibrasjon	6
Sikkerhets- og instruksjonsmerker	7
Spesifikasjoner	10
Tilleggsutstyr	11
Montering	12
Løse deler	12
Installer antihevert- påfyllingsbeholderen	13
Installer Spray Pro-monitoren	13
Før bruk	14
Kontrollere motoroljenivået	14
Kontrollere trykket i dekkene	14
Fylle drivstoff	14
Kontrollere luftinntaksskjermen	15
Kontrollere bremsevæsken	15
Kontrollere transakselvæske / hydraulisk olje ...	15
Fylle vanntanken	16
Bruk	16
Tenk sikkerhet først	16
Kjøretøyets kontroller	16
Før du starter	18

	Side
Starte motoren	18
Kjøre sprederen	19
Stoppe motoren	19
Kjøre inn en ny spreder	19
Transportere sprederen	19
Taue sprederen	20
Sprederkontroller og -komponenter	20
Spray Prot-monitor	23
Kalibrere Spray Pro-monitoren	24
Justere bommenes omløpsdyseventiler	25
Bruke sprederen	26
Vedlikehold	28
Anbefalt vedlikeholdsplan	28
Kontrolliste for daglig vedlikehold	30
Jekke opp sprederen	31
Kontrollere hjulene/dekkene	31
Overhale luftrenseren	31
Kontrollere motoroljen	33
Smøre sprederen	34
Skifte drivstoffilteret	35
Skifte transaksel-hydraulisk olje	36
Skifte det hydrauliske filteret	36
Skifte girkassevæske for pumpedrivaksel	37
Kontrollere bremsene	37
Justere parkeringsbremsen	37
Justere forhjulenes spissing	37
Vedlikeholde drivremmen	38
Justere remmen til styrepumpen	38
Vedlikeholde primærdrivclutchen	39
Skifte tennpluggene	40
Skifte sikringene	41
Vedlikeholde batteriet	41
Rengjøre sugefilteret	43
Rense gjennomstrømningsmåleren	43
Lagring	44
Feilsøking	45
Feilsøking for motor og spreder	45
Feilsøking i sprøytesystemet	48
Feilsøking for Spray Pro-monitoren	48

Innledning

Les denne håndboken nøye, slik at du lærer å bruke og vedlikeholde produktet på riktig måte. Informasjonen i denne håndboken kan hjelpe deg og andre med å unngå person- og produktskader. Selv om Toro utformer og produserer sikre produkter, har du selv ansvaret for at produktet brukes på en forsvarlig og riktig måte.

Hvis maskinen må repareres eller du trenger originale Toro-deler eller mer informasjon, kan du kontakte et autorisert forhandlerverksted eller Toros kundeserviceavdeling. Ha modell- og serienummer for hånden når du tar kontakt. På figur 1 vises plasseringen av modell- og serienumrene på produktet.



Figur 1

1. Plassering av modell- og serienummer

Noter produktets modell- og serienummer nedenfor:

Modellnr. _____
Serienr. _____

Denne håndboken gjør deg oppmerksom på potensielle farer, og den inneholder spesielle sikkerhetsmeldinger som hjelper deg og andre med å unngå personskader og dødsfall. **Fare**, **Advarsel** og **Forsiktig** er ord som brukes for å identifisere ulike farenivåer. Vær imidlertid svært forsiktig uansett farerisiko.


Fare varsler om en svært farlig situasjon, som vil føre til alvorlige skader eller dødsfall hvis du ikke følger de anbefalte sikkerhetstiltakene.

Advarsel varsler om en fare som kan føre til alvorlige skader eller dødsfall hvis du ikke følger de anbefalte sikkerhetstiltakene.

Forsiktig varsler om en fare som kan føre til mindre alvorlige skader hvis du ikke følger de anbefalte sikkerhetstiltakene.

I håndboken brukes to andre ord til å vektlegge informasjon. **Viktig** angir teknisk informasjon og **Obs:** vektlegger generell informasjon som du bør være spesielt oppmerksom på.

Sikkerhet

Hvis føreren eller eieren bruker maskinen på feil måte eller utfører feil vedlikeholdsarbeid, kan det føre til personskader. For å redusere risikoen for skade, må du overholde disse sikkerhetsinstruksjonene og alltid være oppmerksom på varselsymboler , som betyr **FORSIKTIG, ADVARSEL** eller **FARE** – ”personlige sikkerhetsinstruksjoner”. Hvis ikke disse instruksjonene tas hensyn til, kan dette føre til at noen blir alvorlig skadet eller drept.

Arbeidsledere, førere og servicepersonell skal gjøre seg kjent med følgende standarder og utgivelser. (Du får tak i utgivelsene ved å kontakte adressene nedenfor.)

- Flammable and Combustible Liquids Code: ANSI/NFPA 30
- National Fire Protection Association: ANSI/NFPA #505; Powered Industrial Trucks
National Fire Prevention Association
Barrymarch Park
Quincy, Massachusetts 02269 U.S.A.
- ANSI/ASME B56.8 Personal Burden Carriers
American National Standards Institute, Inc.
1430 Broadway
New York, New York 10018 U.S.A.
- ANSI/UL 558; Internal Combustion Engine Powered Industrial Trucks
American National Standards Institute, Inc.
1430 Broadway
New York, New York 10018 U.S.A.
eller
Underwriters Laboratories
333 Pfingsten Road
Northbrook, Illinois 60062 U.S.A.

Regler for sikker bruk

	Advarsel	
Sprederen skal ikke brukes på motorveier. Den er ikke utformet, utstyrt eller produsert for bruk på offentlige veier, gater eller motorveier.		

Overordnedes ansvar

- Sørg for at førerne har fått god opplæring, og er kjent med *brukerhåndboken* og alle merkene på sprederen.
- Etabler dine egne spesialprosedyrer og arbeidsregler for uvanlige arbeidsforhold (f.eks. skråninger som er for bratte).

Kjemisk sikkerhet



Advarsel



Kjemikalier er farlige, og kan forårsake skader på deg, tilskuere, dyr, planter, jordgrunnen eller andre eiendeler.

- **Les og følg kjemikalieprodusentens instruksjoner for sikker tilberedelse, bruk og avfallsbehandling av kjemikaliene.**
- **Sørg for at kjemikalier ikke kommer i kontakt med din egen eller andre tilstedeværendes hud. Dersom kjemikalier kommer i kontakt med hud, må det straks vaskes av med rent vann og såpe.**
- **Bruk vernebriller og annet verneutstyr i henhold til kjemikalieprodusentens instruksjoner.**



- Sørg for egnet opplæring før bruk eller håndtering av kjemikalier.
- Bruk kjemikalier som er egnet for jobben.
- Følg kjemikalieprodusentens instruksjoner for sikker påføring av kjemikaliene.
- Pass på at du kun håndterer kjemikalier i et godt ventilert område.
- Bruk vernebriller og annet verneutstyr i henhold til kjemikalieprodusentens instruksjoner. Sørg for å dekke så mye hud som mulig ved bruk av kjemikalier.
- Pass alltid på å ha rent vann tilgjengelig, spesielt ved fylling av spredertanken.
- Ikke spis, drikk eller røyk mens du arbeider med kjemikalier.
- Vask alltid hendene og andre eksponerte områder så raskt som mulig når jobben er fullført.
- Ubrukte kjemikalier og kjemikaliebeholdere må kasseres i henhold til produsentens instruksjoner og lokale forskrifter.
- Kjemikalier og dunst i tankene er farlig, du må aldri gå oppi tanken eller plassere hodet over eller i åpningen.

Før bruk

- Du må ha lest og forstått innholdet i denne brukerhåndboken før du tar maskinen i bruk.
- La **aldri** barn få lov til å bruke sprederen. Brukere av sprederen bør ha førerkort.
- La **aldri** andre voksne bruke sprederen uten at de har lest og forstått brukerhåndboken først. Kun personer som har fått opplæring og er autoriserte, skal bruke denne sprederen. Pass på at føreren er i fysisk og mental stand til å bruke sprederen.

- Sprederen er kun ment å bære **én person**, nemlig føreren. Ta **aldri** med passasjerer i sprederen.
- **Ikke** bruk sprederen når du er påvirket av medisiner, alkohol eller andre rusmidler. Til og med reseptpliktig medisin og forkjølellesmedisiner kan gjøre deg søvnnig.
- Ikke bruk sprederen når du er trøtt. Pass på at du tar pauser innimellom. Det er veldig viktig at du er oppmerksom hele tiden.
- Bli kjent med kontrollene, og lær hvordan man stopper motoren raskt.
- Pass på at vern, sikkerhetsutstyr og merker er på plass. Hvis en verneplate, en sikkerhetsanordning eller et merke ikke virker, er uleselig eller skadet, må det repareres eller skiftes ut før du tar maskinen i bruk.
- Bruk alltid solide sko. Bruk ikke maskinen hvis du har på deg sandaler, tennissko eller joggesko. Bruk aldri løstsittende klær eller smykker som kan sette seg fast i bevegelige deler og forårsake personskader.
- Vernebriller, vernesko, lange bukser og hjelm anbefales og er i enkelte land påbudt i henhold til lokale sikkerhets- og forsikringsforskrifter.
- Unngå å kjøre når det er mørkt, spesielt i ukjent terreng. Hvis du er nødt til å kjøre i mørket, må du kjøre forsiktig, bruke frontlysene og gjerne bruke ekstralys.
- Vær svært forsiktig når du kjører blant mennesker. Vær alltid oppmerksom på hvor folk oppholder seg og hold dem borte fra arbeidsområdet.
- Før du bruker sprederen, må du alltid kontrollere de områdene på sprederen som er angitt i "Før du starter"-delen av brukerhåndboken på side 18. Hvis noe er galt, må du **ikke** bruke sprederen. Pass på at problemet rettes opp før du bruker sprederen eller tilleggsutstyret.
- Kontroller at alle koblingspunkter for væskeledninger er tette, og at alle slanger er i god stand før systemet settes under trykk.
- Ettersom bensin er meget brannfarlig, må det behandles forsiktig.
 - Bruk en godkjent bensinkanne.
 - Ikke fjern eller åpne tanklokket når motoren er i gang eller er varm.
 - Ikke røyk mens du håndterer bensin.
 - Fyll tanken utendørs til om lag 25 mm under toppen av tanken (bunnen av påfyllingshalsen). Ikke fyll på for mye.
 - Tørk opp eventuelt bensinsøl.

Under bruk

Advarsel

Motoreksos inneholder karbonmonoksid, som er en dødelig gift uten lukt.

Ikke kjør motoren innendørs eller på et innestengt område.

- Føreren skal sitte når sprederen er i bevegelse. Føreren bør ha begge hender på rattet når dette er mulig. Hold armer og bein inni sprederen til enhver tid.
- Se alltid opp for og unngå lave overheng som greiner, dørkarmen og overhengende gangveier. Pass på at det er nok plass til at verken sprederen eller hodet ditt kommer borti noe.
- Hvis du ikke bruker sprederen på en sikker måte, kan det føre til ulykker, velt og alvorlige skader eller dødsfall. Kjør forsiktig. Slik forhindrer du at kjøretøyet velter eller at du mister kontroll:
 - Vær svært forsiktig, senk farten og hold sikker avstand i nærheten av sandfang, grøfter, bekker, ramper, ukjente områder og andre områder som har store høydeforskjeller eller variasjoner i bakkeforholdene.
 - Hold utkikk etter hull eller andre skjulte farer.
 - Vær spesielt forsiktig når du bruker sprederen på våte overflater, i dårlig vær, i stor fart eller med full last. Bremsetiden og -avstanden øker når du kjører med full last.
 - Unngå å starte og stoppe plutselig. Ikke gå fra revers til fremover eller omvendt uten først å ha stanset helt.
 - Reduser farten før du svinger. Ikke foreta skarpe svinger, gjør plutselige bevegelser eller utfør andre handlinger som kan få deg til å miste kontrollen over sprederen.
 - Pass på at ingen står bak kjøretøyet før du rygger. Rygg langsomt.
 - Se opp for trafikk når du er i nærheten av eller krysser veier. Gi alltid fotgjengere og andre kjøretøy forkjørsrett. Sprederen er **ikke** utformet for bruk på veier eller motorveier. Signaliser tidlig når du skal snu eller stoppe, slik at andre vet hva du kommer til å gjøre. Følg trafikkreglene.
 - Eksossystemet og det elektriske systemet kan skape gnister som kan antenne eksplosivt materiale. Bruk aldri sprederen i nærheten av områder med eksplosivt støv eller eksplosive gasser.
 - Hvis du noen gang er usikker på hva som er trygg drift, må du **stans** arbeidet og spørre din overordnede.

- Ikke ta på motoren eller eksosrøret når motoren er i gang, eller like etter at den har stanset. Disse områdene kan være varme nok til å forårsake brannskader.
- Hvis maskinen vibrerer unormalt, må du straks stanse motoren, vente til alle bevegelige deler har stoppet, og kontrollere sprederen for skader. Reparer alle skader før du fortsetter å bruke kjøretøyet.
- Før du forlater førersetet:
 - A. Pass på at maskinen står stille.
 - B. Still giret i fri og aktiver parkeringsbremsen.
 - C. Skru av tenningen.
 - D. Ta ut tenningsnøkkelen.

Obs: Dersom du stopper sprederen i en skråning, må du blokkere hjulene når du har steget av den.

Bremse

- Senk farten før du nærmer deg en hindring. Dette gir deg ekstra tid til å stoppe eller svinge. Hvis du kjører på en hindring, kan dette ødelegge sprederen og lasten. Enda viktigere – det kan skade deg og eventuelle passasjerer.
- Kjøretøyets bruttovekt påvirker din evne til å stoppe og/eller svinge. Tung last og tungt utstyr gjør det vanskeligere å stoppe og svinge sprederen. Jo tyngre lasten er, desto lengre tid tar det å stoppe.
- Gress og asfalt er glatt når det er vått. Det kan ta to til fire ganger så lang tid å stoppe på våt overflate som på tørr overflate. Hvis du kjører gjennom vann som er dypt nok til at bremsene blir våte, vil de ikke fungere bra før de tørker igjen. Når du har kjørt i vann, bør du teste bremsene for å se om de virker ordentlig. Hvis de ikke virker, bør du kjøre sakte mens du trykker forsiktig på bremsepedalen. Dette tørker bremsene.

Bruk i bakker og kupert terreng

Hvis du bruker sprederen i en bakke, kan den velte eller motoren kan stanse og du kan miste kontrollen. Dette kan føre til personskader.

- Ikke akselerer fort eller bråbrems når du rygger ned en bakke, spesielt ikke hvis du kjører med last.
- Kjør aldri på tvers av en bratt bakke. Kjør alltid rett opp og ned eller rundt bakken.
- Hvis motoren stanser eller du begynner å miste fart i en bakke, bremser du gradvis ned og rygger rett ned bakken.
- Det kan være farlig å snu mens du kjører opp eller ned bakker. Hvis du må svinge i en bakke, må du gjøre det sakte og forsiktig. Foreta aldri skarpe eller raske svinger.
- Tung last påvirker stabiliteten. Reduser lastevekt og hastighet når du bruker sprederen i bakker.

- Unngå å stoppe i bakker, spesielt hvis du kjører med last. Det tar lengre tid å stoppe når du kjører i nedoverbakke enn på flat mark. Hvis du må stanse sprederen, må du unngå plutselige fartsendringer, ettersom det kan føre til at sprederen velter eller ruller. Ikke bråbrems når du ruller bakover, ettersom det kan føre til at sprederen velter.
- Toro Company anbefaler på det sterkeste at du installerer veltebeskyttelsen som ekstrautstyr når du kjører i bakker. Dersom du installerer veltebøyeyesystemet, må du alltid bruke sikkerhetsbeltet når du kjører sprederen.
- Reduser farten og lasten når du kjører i kupert terreng, på ujevn bakke samt i nærheten av fortauskanter, hull og andre plutselige endringer i terrenget. Lasten kan forskyves og gjøre sprederen ustabil.

⚠
Advarsel
⚠

Plutselige forandringer i terrenget kan forårsake brå bevegelser i rattet, noe som kan føre til skader i arm og hånd.

- **Senk farten når du kjører i kupert terreng og i nærheten av fortauskanter.**
- **Hold rattet løst. Ikke hold hendene på ratteikene.**

Lasting

Vekten av lasten kan endre sprederens tyngdepunkt og kjøreegenskaper. Følg disse retningslinjene for å unngå at du mister kontroll og at det oppstår personskader.

- Reduser belastningsvekten og farten når du kjører i bakker og i kupert terreng for å unngå at sprederen velter.
- Last i væskeform kan bevege seg. Forflytning av last skjer som regel når kjøretøyet svinger, kjører opp eller ned bakker, plutselig endrer hastighet eller kjører i kupert terreng. Hvis lasten beveger på seg, kan dette føre til at sprederen velter.
- Når du har tung last, må du redusere farten for å få lang nok bremseavstand. Ikke bråbrems. Vær ekstra forsiktig i bakker.
- Vær oppmerksom på at tung last øker bremselengden og reduserer muligheten til å svinge raskt uten å velte.

Vedlikehold

- Du må kun la kvalifisert og autorisert personell utføre vedlikehold, reparasjon, justeringer og kontroller på sprederen.
- Før du overhaler eller justerer maskinen, må du stoppe motoren, sette på parkeringsbremsen og ta nøkkelen ut av tenningen slik at ingen kan starte motoren ved et uhell.

- For å passe på at hele maskinen er i god stand, må du sørge for at alle mutrer, bolter og skruer er godt strammet til.
- Reduser brannfaren ved å sørge for at det ikke er overflødig smørefett, gress, blader eller støv i motoren.
- Bruk aldri åpne flammer for å kontrollere lekkasje i drivstoff eller batterielektrolytter.
- Hvis motoren må være i gang for å utføre en vedlikeholdsjustering, må du passe på at klær, hender, føtter og andre kroppsdeler ikke er i nærheten av motoren eller andre bevegelige deler. Hold alle unna.
- Ikke bruk åpne beholdere med drivstoff eller brennbar rengjøringsvæske når du rengjør maskindeler.
- **Ikke juster** bakkehastighetsregulatoren. La en autorisert Toro-forhandler kontrollere bakkehastigheten slik at det blir utført på en sikker og nøyaktig måte.
- Hold kropp og hender borte fra hull eller dyser som sprøyter ut væske under høyt trykk. Bruk kartong eller papir til å finne lekkasjer. Væske som slippes ut under trykk kan trenge gjennom huden og forårsake skade som krever behandling av en kvalifisert kirurg innen få timer, dersom man vil unngå at det oppstår koldbrann.
- Ta kontakt med en autorisert Toro-forhandler hvis det er nødvendig med store reparasjoner eller du trenger hjelp.
- For best mulig ytelse og sikkerhet bør du bare kjøpe ekte Toro-reservedeler og -tilbehør. Det kan være farlig å bruke reservedeler og tilleggsutstyr som er laget av andre produsenter. Hvis du endrer sprederen slik at det påvirker drift, ytelse, utholdenhet eller bruk, kan det føre til personskader og dødsfall. Slike endringer kan gjøre garantien ugyldig.

Lydtrykk

Denne maskinen har et maksimalt lydtrykksnivå på 82 dBA ved operatørens øre, basert på måling av identiske maskiner i henhold til direktiv 98/37/EF.

Vibrasjon

Denne maskinen overskrider ikke hånd-/arm-vibrasjonsnivået på 2,5 m/s², basert på måling av identiske maskiner i henhold til direktiv 98/37/EF.

Denne maskinen overskrider ikke kroppsvibrasjonsnivået på 0,5 m/s², basert på måling av identiske maskiner i henhold til direktiv 98/37/EF.

Sikkerhets- og instruksjonsmerker

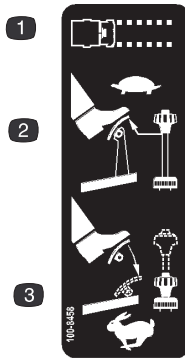


Sikkerhetsmerker og -instruksjoner er lett synlige for føreren, og er plassert i nærheten av alle områder som representerer en potensiell fare. Bytt ut alle merker som er ødelagte eller mangler.



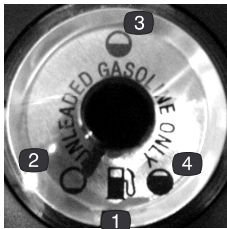
104-7634

1. Les brukerhåndboken.



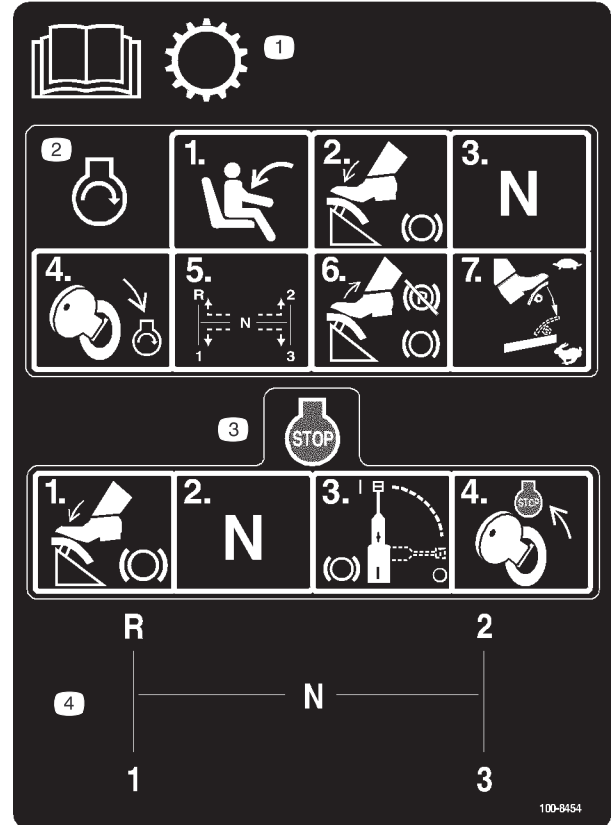
100-8458

1. Maskinhastighet
2. For å stille maskinen på sakte fart, reduserer du trykket på gasspedalen og trekker opp hastighetssperren.
3. For å stille maskinen på rask fart, øker du trykket på gasspedalen og trykker ned hastighetssperren.



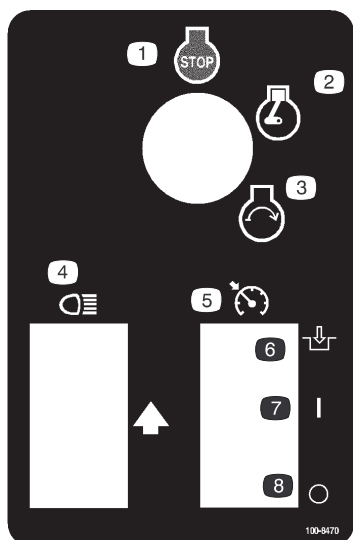
100-8386

- | | |
|--------------|-------------|
| 1. Drivstoff | 3. Halvfull |
| 2. Tom | 4. Full |



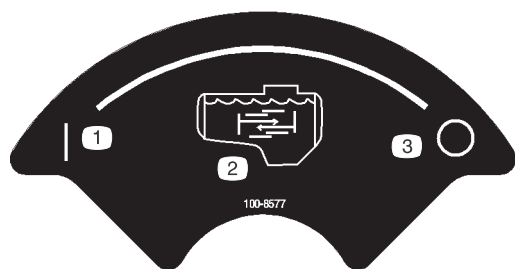
100-8454

1. Les brukerhåndboken hvis du vil ha mer informasjon om giring.
2. For å starte motoren, setter du deg på førerasetet, trykker ned bremsen, setter giret i fri, vrir tenningsnøkkelen til motorstart, velger ønsket gir, slipper opp bremsepedalen og parkeringsbremsen, og trykker ned på gasspedalen til du oppnår ønsket fart.
3. For å stanse motoren, trykker du ned bremsen, setter giret i fri, kobler inn parkeringsbremsen og vrir tenningsnøkkelen til motorstans.
4. Girmønster



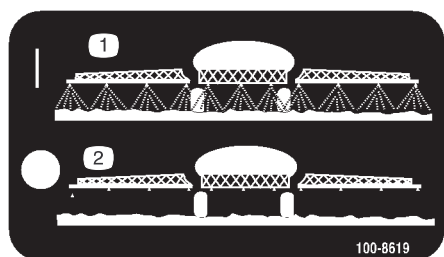
100-8470

- | | |
|------------------|--------------------------------|
| 1. Motor – stopp | 5. Fri motorhastighetskontroll |
| 2. Motor – kjør | 6. Tilkoble |
| 3. Motor – start | 7. På |
| 4. Frontlys | 8. Av |



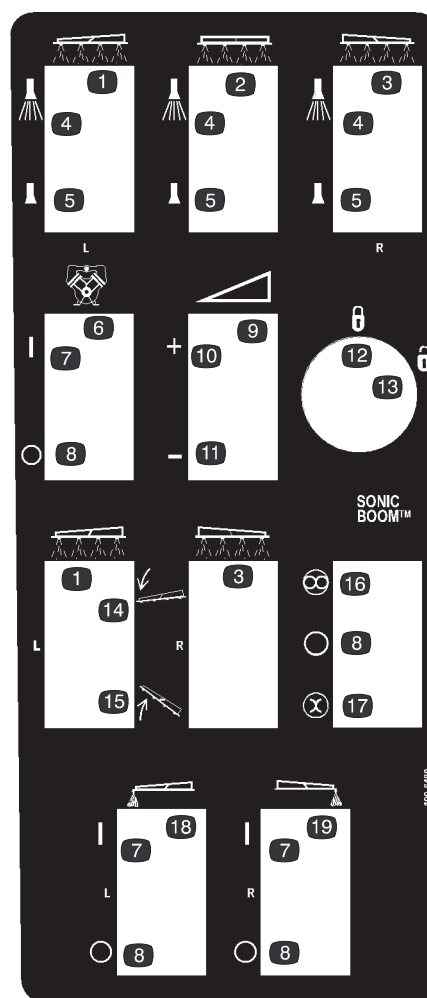
100-8577

- | | |
|------------|-------|
| 1. På | 3. Av |
| 2. Risting | |



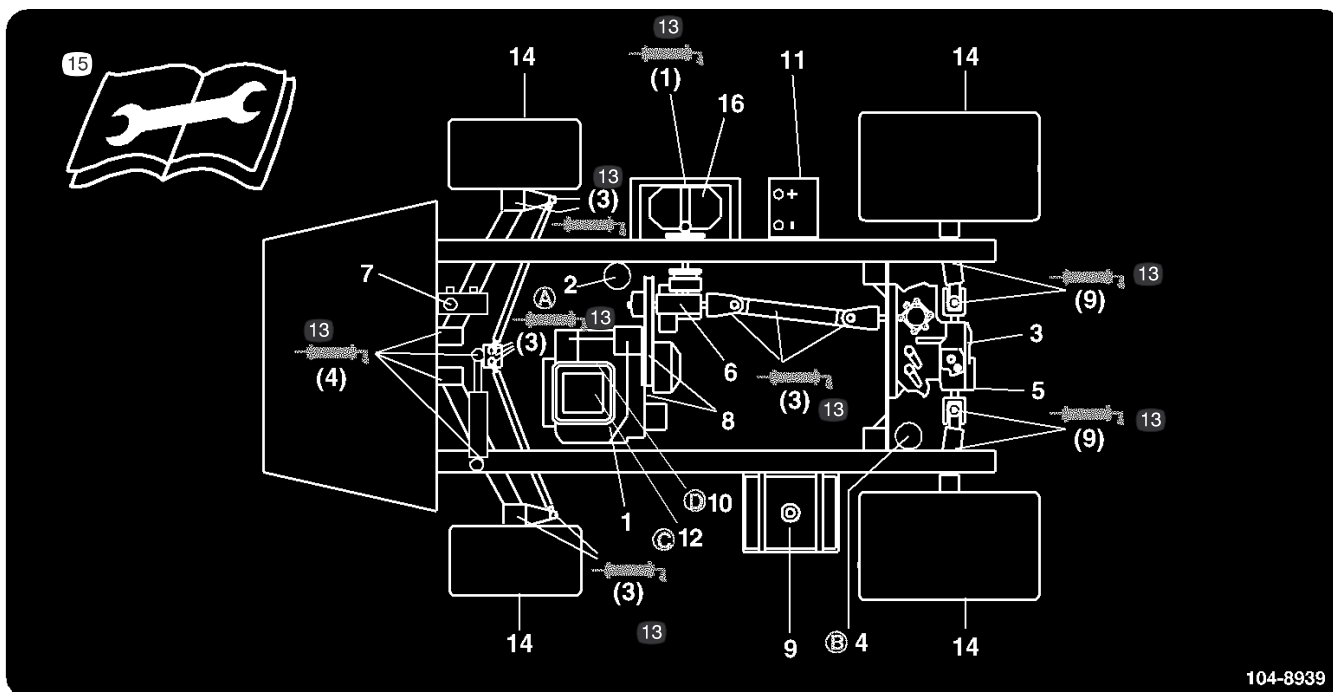
100-8619

- | | |
|---------------|---------------|
| 1. Spreder på | 2. Spreder av |
|---------------|---------------|



100-8489

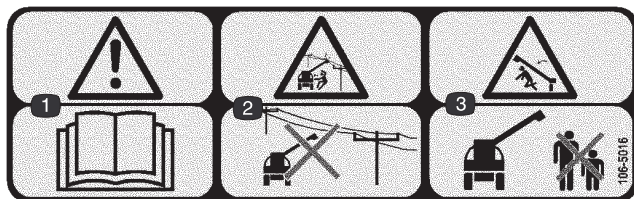
- | | |
|---|-----------------------------|
| 1. Venstre bom | 11. Reduser |
| 2. Midtre bom | 12. Låst |
| 3. Høyre bom | 13. Ulåst |
| 4. Spreder på | 14. Senk bommen |
| 5. Spreder av | 15. Hev bommen |
| 6. Pumpe | 16. Automatisk |
| 7. På | 17. Manuell |
| 8. Av | 18. Venstre bom, skummarkør |
| 9. Kontinuerlig variabel innstilling, spredetrykk | 19. Høyre bom, skummarkør |
| 10. Øk | |



104-8939

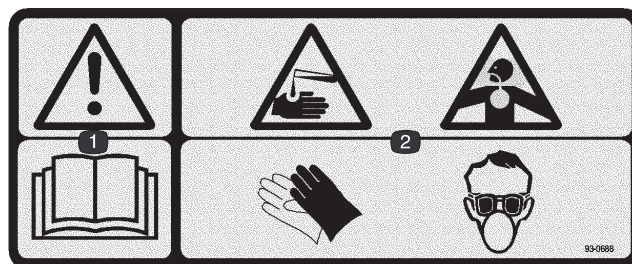
104-8939

- | | | | |
|--|--------------------------------|-----------------------|---|
| 1. Motoroljenivå (peilestav) | 5. Hydraulisk sugefilter | 10. Drivstoffilter | 15. Les instruksene for du utfører service eller vedlikehold. |
| 2. Motoroljefilter | 6. Væsknivå, girboks | 11. Batteri | 16. Pumpe |
| 3. Transakselvæske- / hydraulisk olje-nivå (peilestav) | 7. Bremsvæske | 12. Luftfilter | |
| 4. Hydraulisk filter for transaksel | 8. Belter, styring og drivverk | 13. Fett | |
| | 9. Drivstoff, kun blyfritt | 14. Trykket i dekkene | |



106-5016

- | | |
|---|--|
| 1. Advarsel – les i <i>brugerhåndboken</i> . | 3. Fare for knusing, bom – hold andre på trygg avstand fra maskinen. |
| 2. Fare for elektrisk støt, strømledninger i luften – hold god avstand til strømledninger i luften. | |



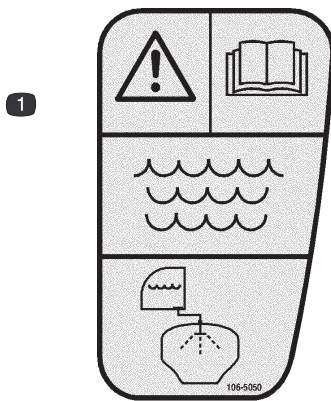
93-0688

- | |
|---|
| 1. Advarsel – les i <i>brugerhåndboken</i> . |
| 2. Fare for brannskår fra kaustiske væsker/kjemikalier og for innånding av giftig gass – beskytt hender, hud, øyne og åndedrettssystemet. |



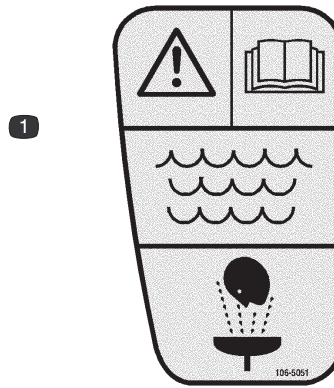
100-8621

1. Advarsel – les i *brugerhåndboken*.
2. Fare for velting – kjør sakte i kupert terreng og i svinger.
3. Maksimal lastevekt er 585 kg, samlet vekt av fører og tilleggsutstyr er 158 kg, kjøretøyets vekt er 572 kg og kjøretøyets maksimale bruttovekt er 1589 kg.
4. Fare for å falle og skade armer/bein – ikke ta med passasjerer og hold armer og bein inni kjøretøyet til enhver tid.
5. For å stanse motoren, trykker du ned bremsen, flytter giret til fri, kobler inn parkeringsbremsen, slipper opp bremsepedalen, vrir tenningsnøkkelen til motorstans og tar ut nøkkelen.



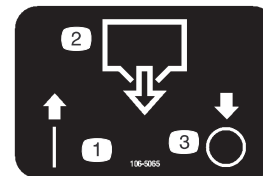
106-5050

1. Advarsel – les *brugerhåndboken*. Bruk rent, friskt vann til å skylle ut av tanken.



106-5051

1. Advarsel – les *brugerhåndboken*. Bruk rent, friskt vann når du utfører førstehjelp.



106-5065

1. På
2. Tømme tanken
3. Av

Spesifikasjoner

Obs: Spesifikasjoner og konstruksjon kan forandres uten varsel.

Grunnvekt	759 kg
Vekt med standard spredersystem, tom, uten fører	806,5 kg
Vekt med standard spredersystem, full, uten fører	1 532 kg
Kjøretøyets maksimale bruttovekt (på jevn overflate)	1 645 kg
Tankekapasitet (inkludert 5 % overflyt for CE)	662 l
Total høyde med standard spredersystem	142 cm

Total lengde med standard spredersystem	305 cm
Total høyde med standard spredersystem til toppen av tanken	95,25 cm
Total høyde med standard spredersystem til toppen av bommene i krysstilling	188 cm
Bakkeklaring	11,4 cm
Hjulavstand	157 cm

Tilleggsutstyr

Toro har ekstrautstyr som du kan kjøpe for seg og montere på sprederen. Ta kontakt med ditt autoriserte serviceverksted for å få en fullstendig liste over ekstrautstyr som du kan kjøpe til sprederen.

Montering

Obs: Angi hva som er høyre og venstre side på maskinen ved å stå i normal arbeidsstilling.

For å bruke sprederen, **må du skaffe og installere et bomsett og dyser.** Kontakt din autoriserte Toro-forhandler for informasjon om tilgjengelig bomsett og tilbehør. Når du har installert bommen og dysene, og før du bruker sprederen for første gang, må du stille inn omløpsventilene på bommen slik at trykk og sprøytemengde er det samme for alle bommene når én eller flere av dem skrur av. Se Justere omløpsdyseventilene på bommen på side 25.

	Forsiktig	
<p>Dersom man ikke installerer et bomsett, kan sprederen sprøyte kjemikalier ut av bomventilene, og på den måten forårsake skade på andre i nærheten eller på gjenstander.</p> <p>Du må ikke brukere sprederen uten å installere et bomsett og dyser.</p>		

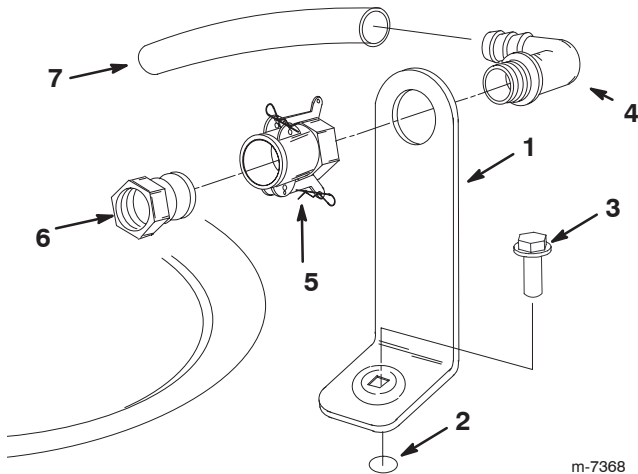
Løse deler

Obs: Bruk diagrammet nedenfor som en sjekklister for å kontrollere at alle delene er sendt.

Beskrivelse	Ant.	Bruk
90 graders vinkelør	1	Installer antihevert-påfyllingsbeholderen.
Hurtigkobler	1	
Slangeadapter	1	
Knekt for påfyllingsbeholder	1	
Flenshodebolt, 5/16 x 3/4 tommer	1	
Anti-hevertslange	1	
Spray Pro-monitor	1	Installer Spray Pro-monitoren.
Brakett	1	
Flenshodebolter, 3/4 tomme	2	
Flensmutter, 1/4 tomme	2	
Knott	2	
Spenneskive	2	
Låseskrue	2	
Nøkkel	2	Brukes i tenningsbryteren.
Brukerhåndbok	1	Les denne før du tar maskinen i bruk.
Brukerhåndbok for motoren	1	
Førervideo	1	Se denne før du tar maskinen i bruk.
Delekatalog	1	Bruk denne til å bestille reservedeler.
Registreringskort	1	Fyll ut dette, og send det tilbake til Toro.
Kontrollskjema før levering	1	Fyll ut og arkiver i din kundehistorieportefølje.

Installer antihevert-påfyllingsbeholderen

1. Plasser påfyllingsbeholderknekten over det gjengede hullet i tanken og fest med en flenshodebolt (5/16 x 3/4 tommer) (fig. 2).



Figur 2

- | | |
|---------------------------------|-------------------------|
| 1. Knekt for påfyllingsbeholder | 4. 90-graders vinkelrør |
| 2. Gjenget hull i tanken | 5. Hurtigkobler |
| 3. Flensbolt, 5/16 x 3/4 tomme | 6. Slangeadapter |
| | 7. Anti-hevertslange |

2. Plasser den gjengede enden av det 90-graders vinkelrøret gjennom knekten og skru hurtigkobleren på den, fest den til knekten (fig. 2).

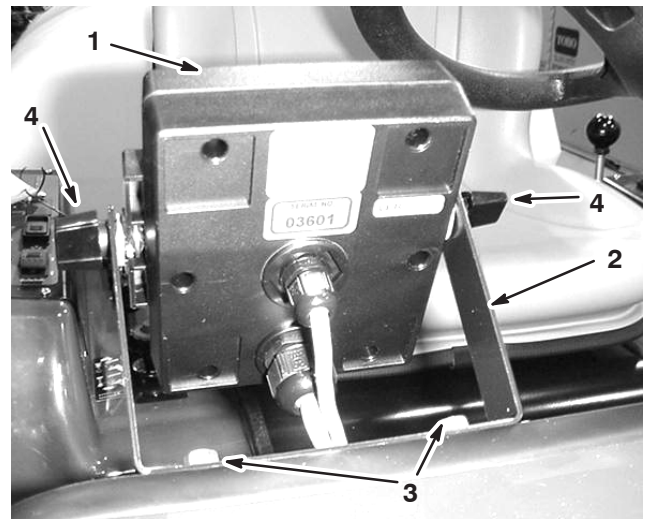
Obs: Installer vinkelrøret med den åpne enden pekende mot tankåpningen, slik at vannet går i bue inn i tanken når du fyller den.

3. Installer slangeadapteren på hurtigkobleren (fig. 2).
4. Lås adapteren fast ved å svinge de to spakene mot adapteren og deretter feste dem med hårnålssplintene (fig 2).
5. Monter anti-hevertslangen på enden med mothaker på det 90-graders vinkelrøret (fig. 2).

Viktig Du må ikke forlenge slangen slik at den kommer i kontakt med væskene i tanken.

Installer Spray Pro-monitoren

1. Installer monitorknekten på dashbordet (fig. 3) med to flenshodebolter (1/4 x 3/4 tommer) og to flensmutrer (1/4 tommer).

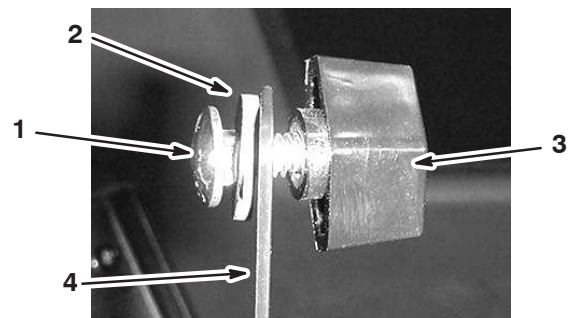


Figur 3

- | | |
|----------------------|--------------------------------------|
| 1. Spray Pro-monitor | 3. Flenshodebolter, 1/4 x 3/4 tommer |
| 2. Brakett | 4. Knott |

2. Monter de to låseskruene, gummiskivene og knottene løst på knekten som vist i fig. 3 og 4.

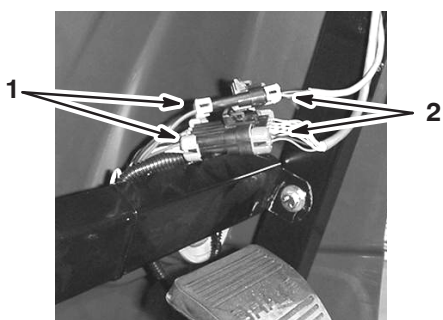
Obs: Monter låseskruene og låseskivene på innsiden av knekten og knottene på utsiden.



Figur 4

- | | |
|---------------|------------|
| 1. Låseskrue | 3. Knott |
| 2. Gummiskive | 4. Brakett |

3. Flytt den store gummitetningen fra hullet i dashbordet, og tre monitorledningene gjennom gummitetningen og dashbordet.
4. Monter gummitetningen på dashbordet.
5. Monter Spray Pro-monitoren på låseskruhodene (fig. 3) og stram knottene for å feste den.
6. Koble Spray Pro-ledningskoblingspunktene til ledningskoblingspunktene under dashbordet (fig. 5).



Figur 5

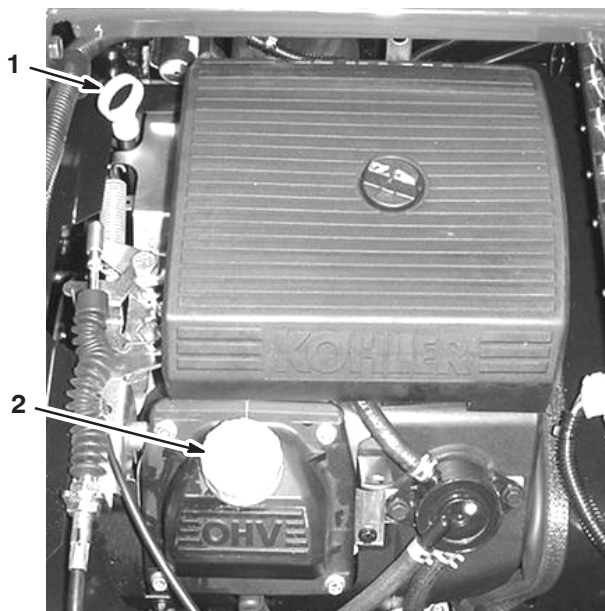
1. Koblingspunkter fra sprederen
2. Koblingspunkter fra monitoren

Før bruk

Kontrollere motoroljenivået

Motoren leveres med olje i veivhuset. Oljenivået må imidlertid sjekkes før og etter at motoren startes for første gang.

1. Sett maskinen på en jevn flate.
2. Fjern peilestaven, og tørk av den med en ren klut (fig. 6). Sett peilestaven inn i røret, og pass på at den når helt ned. Ta ut peilestaven, og kontroller oljenivået.



Figur 6

1. Peilestav
2. Tanklokk

3. Hvis oljenivået er lavt, fjerner du tankklokken fra ventildekslet (fig. 6) og heller olje i åpningen til oljenivået når Full-merket på peilestaven. Les Kontrollere motoroljenivået på side 33 for å finne riktig oljetype med passelig viskositet. Hell i olje sakte, og kontroller nivået ofte underveis. **Ikke fyll på for mye.**
4. Sett peilestaven på plass.

Kontrollere trykket i dekkene

Kontroller trykket i dekkene hver 8. driftstime eller daglig, for å sjekke at de har riktig nivå. Fyll dekkene med luft til 124 kPa (18 psi). Sjekk også dekkene for slitasje og skader.

Fylle drivstoff



Fare



Bensin er meget brannfarlig, og under visse forhold svært eksplosivt. Brann eller eksplosjon forårsaket av bensin kan påføre deg og andre brannskader samt ødelegge eiendom.

- Fyll opp drivstofftanken utendørs på et åpent område når motoren er nedkjølt. Tørk opp eventuelt bensinsøl.
- Tanken må ikke fylles helt opp. Fyll bensin på tanken helt til nivået når opp til 25 mm under bunnen av påfyllingshalsen. Tomrommet i tanken gir bensinen plass til å utvide seg.
- Røyk aldri mens du håndterer bensin, og hold deg unna åpen ild eller steder der bensingassen kan antennes av gnister.
- Bensin må oppbevares på en godkjent kanne, utenfor barns rekkevidde. Kjøp aldri mer bensin enn til 30 dagers forbruk.
- Sett alltid bensinkannen på bakken i god avstand fra sprederen før du fyller bensin.
- Ikke fyll opp bensinkannen inne i et kjøretøy eller på en lastebil eller tilhenger, fordi tepper eller presenninger kan isolere kannen og hemme utladning av eventuell statisk elektrisitet.
- Bensindrevet utstyr må, der det lar seg gjøre, tas ut av lastebilen eller tilhengeren og fylles med bensin mens det har hjulene på bakken.
- Hvis dette ikke lar seg gjøre, og maskinen må fylles med bensin mens den står på lastebilen, bør du bruke en bensinkanne til å fylle bensin i stedet for å fylle direkte fra bensinpumpen.
- Hvis det er helt nødvendig å fylle bensin direkte fra pumpen, må påfyllingstuten være i kontakt med kanten på drivstofftanken eller kannens åpning helt til du er ferdig med å fylle.

Anbefalt bensin

Bruk fersk, ren, **blyfri** vanlig bilbensin (minimum 87 oktan). Blybensin kan brukes hvis blyfri ikke er tilgjengelig.

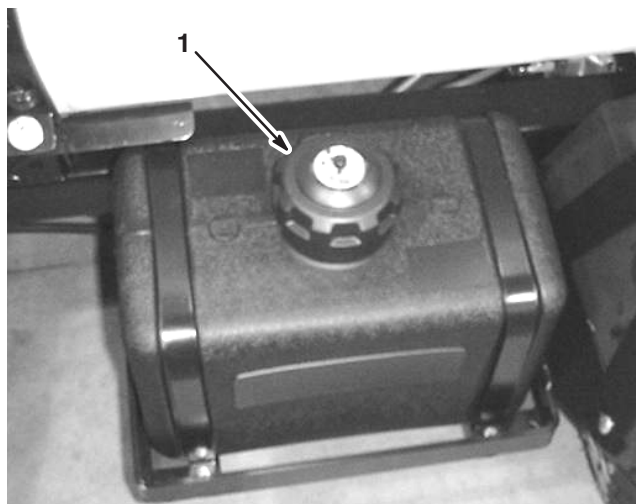
Viktig Bruk aldri bensin som inneholder **metanol**, bensin som inneholder mer enn 10 % etanol, bensintilsetning eller parafin, da dette kan ødelegge drivstoffsystemet i motoren.

Fylle på drivstofftanken

Drivstofftanken har en kapasitet på 21 liter.

Obs: Lokket til drivstofftanken har en måler som viser drivstoffnivået; kontroller dette ofte.

1. Stans motoren, og sett på parkeringsbremsen.
2. Rengjør området rundt bensinlokket (fig. 7).



Figur 7

1. Drivstofftanklokk

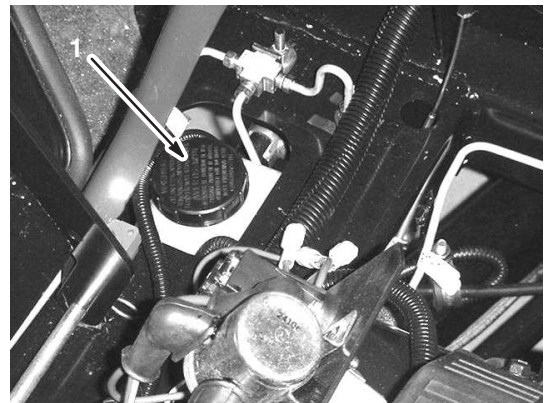
3. Fjern drivstofftanklokket.
4. Fyll tanken til om lag en tomme under toppen av tanken, (bunnen av påfyllingshalsen). Dette tomrommet i tanken gir bensinen plass til å utvide seg. **Ikke fyll på for mye.**
5. Skru bensinlokket godt på igjen.
6. Tørk opp eventuelt drivstoffsøl.

Kontrollere luftinntaksskjermen

Kontroller og rengjør om nødvendig luftinntaksskjermen foran på motoren hver 8. driftstime.

Kontrollere bremsevæsken

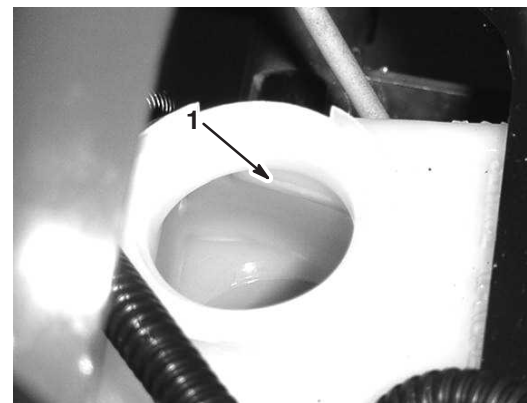
Bremsevæskebeholderen fylles og transporteres fra fabrikken med DOT 3-bremsevæske. Kontroller nivået hver dag før du starter motoren.



Figur 8

1. Bremsevæskebeholder

1. Sett sprederen på en jevn overflate, aktiver parkeringsbremsen, stopp pumpen, stopp motoren og ta nøkkelen ut av tenningen.
2. Bremsevæsknivået bør være ved Full-linjen i beholderen (fig. 9).



Figur 9

1. Full-linjen

3. Hvis væsknivået er lavt, må du rengjøre området rundt lokket, fjerne lokket og fylle beholderen til passende nivå. **Ikke fyll på for mye.**

Kontrollere transakselvæske / hydraulisk olje

1. Sett sprederen på en jevn overflate, aktiver parkeringsbremsen, stopp pumpen, stopp motoren og ta nøkkelen ut av tenningen.

2. Fjern transaksel-peilestaven, og tørk av den med en ren klut (fig. 10).



Figur 10

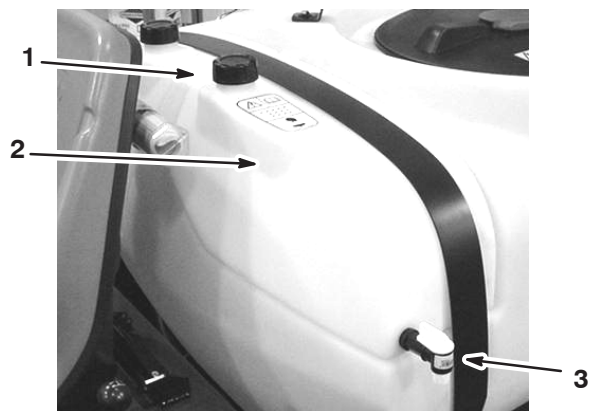
1. Peilestav
2. Påfyllingshull

Viktig Pass på at du ikke får skitt eller andre forurensende stoffer inn i åpningen når du sjekker giroljen.

3. Sett peilestaven inn i røret, og pass på at den når helt ned. Ta ut peilestaven, og kontroller oljenivået.
4. Nivået for transakselvæsken bør være øverst på den flate delen av peilestaven. Hvis ikke, må du fylle beholderen med passende mengde væske. Se Skifte hydraulisk olje på side 36.
5. Sett peilestaven på plass.

Fylle vanntanken

Sprederen er utstyrt med en vanntank (fig. 11) som du kan bruke for å vaske kjemikalier av huden, ut av øynene eller av andre overflater dersom de blir eksponert for kjemikalier ved et uhell. Fyll alltid vanntanken med friskt, rent vann før du behandler eller blander kjemikalier.



Figur 11

1. Tanklokk
2. Vanntank
3. Tappekran

For å åpne tappekranen for vanntanken, vri spaken på toppen av kranen.

Bruk

Obs: Angi hva som er høyre og venstre side på maskinen ved å stå i normal arbeidsstilling.

Tenk sikkerhet først

Les nøye alle sikkerhetsinstrukser og -merker i avsnittet om sikkerhet. Kunnskap om dette kan forhindre personskader.

Kjøretøyets kontroller

Gasspedal

Med gasspedalen (fig. 12) kan føreren variere farten til sprederen. Farten økes ved at pedalen trykkes ned. Hvis du slipper opp pedalen, reduseres farten og motoren stopper.



Figur 12

1. Gasspedal
2. Bremsepedal

Bremsepedal

Bruk bremsepedalen til å stoppe eller senke farten på sprederen (fig. 12).



Forsiktig

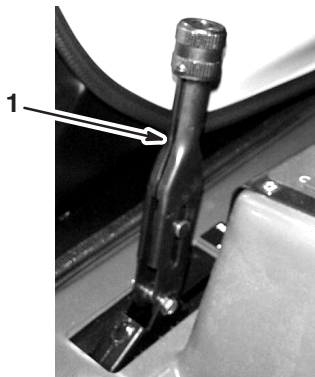


Bremsene kan bli utslitt eller feilinnstilles, noe som kan føre til personskader.

Hvis bremsepedalen går inntil 2,5 cm fra gulvet i sprederen, må bremsene justeres eller repareres.

Parkeringsbrems

Parkeringsbremsen er en stor hendel til høyre for setet. (fig. 13). Aktiver alltid parkeringsbremsen når du planlegger å reise deg fra setet, for å forhindre at sprederen beveger seg ved et uhell. Når du vil koble inn parkeringsbremsen, drar du spaken oppover og bakover. For å koble den ut, trykker du den nedover og forover. Dersom sprederen parkeres i bratt helling kobler du inn parkeringsbremsen og plasserer klosser på nedsiden av hjulene.



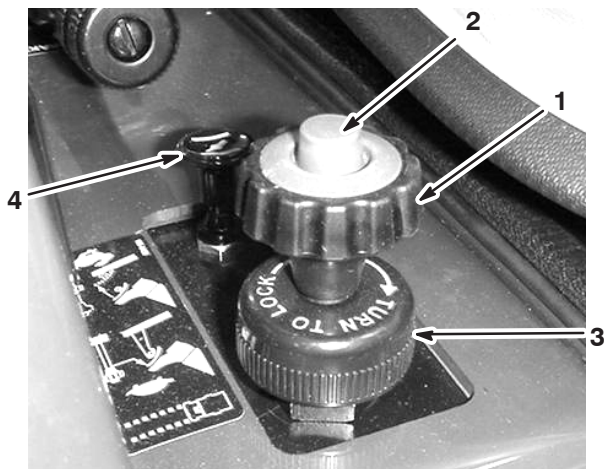
Figur 13

1. Parkeringsbremsspak

Hastighetssperre

Hastighetssperren er en stor knott til høyre for setet (fig. 14). Med hastighetssperren kan du bestemme hvor langt ned man skal kunne trykke gasspedalen, slik at man begrenser sprederens maksimale hastighet.

Obs: Kjøretøyet regulerer sprøytemengden etter hvilken fart du holder, slik at du ikke må holde en konstant hastighet for å sprøyte jevnt.



Figur 14

- | | |
|--------------------------|------------------|
| 1. Hastighetssperreknott | 3. Låsering |
| 2. Hastighetssperreknapp | 4. Chokekontroll |

Slik stiller du inn hastighetssperren:

1. Trykk ned gasspedalen for å oppnå ønsket fart.
2. Trykk ned knappen på toppen av hastighetssperreknotten, og trekk knotten opp til du kjenner at sperren berører gasspedalen, og slipp så knappen (fig. 14).
3. For å finjustere innstillingen snur du knotten inn eller ut som nødvendig.
4. Så snart du har stilt inn hastighetssperren, kan du låse innstillingen ved å dreie låseringen nederst på hastighetssperren med klokken til den stopper (fig. 14). For å låse sperren opp igjen, dreier du låseringen mot klokken til den er løs.
5. For å koble ut hastighetssperren trykker du på knappen på knotten og senker knotten så langt ned som mulig.

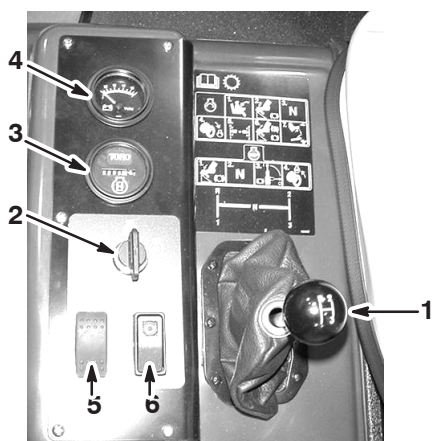
Chokekontroll

Chokekontrollen er en liten knott til høyre for setet, (fig. 14). For å starte en kald motor trekker du choken oppover. Når motoren er startet, regulerer du choken slik at motoren går jevnt. Så snart som mulig skyver du choken ned i av-stillingen. En varm motor trenger lite eller ingen choke.

Girspak

Girspaken, som er plassert til venstre for setet, har fem innstillinger: Tre fremoverhastigheter, revers og fri (fig. 15). Motoren starter bare når giret står i fri. Du må også trykke bremsen helt ned og slå av sprederfunksjonen for å skifte gir.

Viktig Du må ikke sette kjøretøyet i fri eller skifte gir mens det beveger seg. Dette kan forårsake skade på girkassen.



Figur 15

- | | |
|-------------------|---|
| 1. Girspak | 5. Frontlysbryter |
| 2. Tenningsbryter | 6. Bryter for fri motorhastighetskontroll |
| 3. Timeteller | |
| 4. Voltmeter | |

Tenningsbryter

Tenningsbryteren (fig. 15), som brukes til å starte og stoppe motoren, har tre stillinger: stans, kjøring og start. Vri nøkkelen med klokken til startstillingen for å starte motoren og frigjør den til kjørestillingen når motoren har startet. Vri nøkkelen til stansstillingen for å stoppe motoren.

Timeteller

Timetelleren (fig. 15) angir hvor mange timer motoren har gått totalt. Timetelleren starter hver gang tenningsnøkkelen vris til kjørestillingen.

Voltmeter

Voltmeteret (fig. 15) viser batteriets ladenivå. Når batteriet er fulladet vil voltmeteret vise en måling midt på måleskiven når nøkkelen er i kjørestillingen med motoren av. Når motoren er i gang skal voltmeterenålen peke mot høyre.

Frontlysbryter

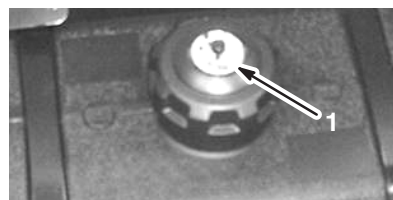
Juster bryteren for å aktivere frontlysene (fig. 15). Trykk den forover for slå lysene på og bakover for å slå dem av.

Bryter for fri motorhastighetskontroll

Når giret står i fri kan du bruke gasspedalen til å øke kjøretøyets hastighet, og så trykke denne bryteren fremover for å stille motoren i denne hastigheten. Dette er nødvendig for å bruke tilleggsutstyr som f.eks. håndspreaderen (fig. 15).

Drivstoffmåler

Drivstoffmåleren (fig. 16) viser hvor mye drivstoff det er på tanken.



Figur 16

1. Drivstoffmåler

Før du starter

Kontroller følgende ting hver dag før du bruker spreaderen:

- Kontroller trykket i dekkene.
 - Obs:** Disse dekkene er annerledes enn bildekk. De krever mindre trykk for å minimalisere gresskomprimering og skade.
- Kontroller alle væsknivåene, og tilsett passende mengder med spesialvæsker hvis de er lave.
- Kontroller at bremsepedalen virker.
- Kontroller at lysene virker.
- Snu rattet til venstre og høyre for å kontrollere styreevnen.
- Kontroller om det er oljelekkasje, løse deler eller andre åpenbare feil. Pass på at motoren er av og at alle bevegelige deler står i ro før du ser etter oljelekkasje, løse deler eller andre åpenbare feil.

Dersom noen av punktene ovenfor ikke er som de skal, må du si ifra til en mekaniker eller høre med din overordnede før du bruker spreaderen. Din overordnede vil kanskje at du skal kontrollere andre deler daglig, så spør om hvilket ansvar du har.

Starte motoren

1. Sitt i førerstedet, sett nøkkelen inn i tenningsbryteren, og vri den med klokken til kjørestilling.
2. Trykk ned bremsen og sett giret i fri.
3. Pass på at pumpebryteren står i av-stillingen.
4. Dra chokeknotten opp hvis motoren er kald.

Viktig Ikke bruk choken hvis motoren er varm.

5. Vri nøkkelen til startstillingen til motoren starter.

Viktig Ikke hold nøkkelen i startstilling i mer enn ti sekunder. Dersom motoren ikke har startet etter ti sekunder, venter du i ett minutt før du prøver igjen. Ikke prøv å dytte eller taue sprederen for å starte motoren.

6. Når motoren har startet skyver du chokeknotten langsomt ned.

Kjøre sprederen

1. Trykk ned bremsepedalen
2. Koble ut parkeringsbremsen ved å trykke parkeringsbremsespaken forover.
3. Sett giret i ønsket stilling.
4. Trykk ned gasspedalen for å kjøre eller bremsen for å stoppe.

Obs: Bremsavstanden kan variere avhengig av last og fart.

Stoppe motoren

1. Trykk på bremsen for å stoppe sprederen.
2. Trekk parkeringsbremsespaken oppover og bakover for å koble den inn.
3. Sett girspaken i fri.
4. Vri tenningsnøkkelen til stopp-stillingen.
5. Ta nøkkelen ut av tenningen for å unngå at kjøretøyet startes ved et uhell.

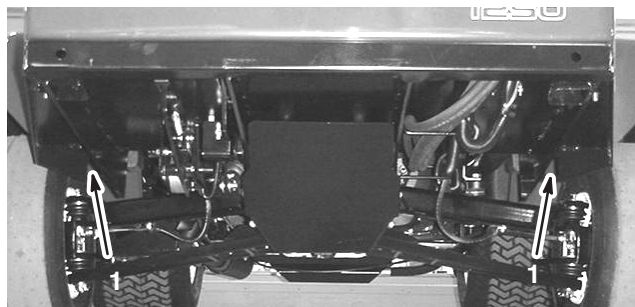
Kjøre inn en ny spreder

For å oppnå optimal ytelse og gi sprederen lang levetid, må du følge disse retningslinjene i de første 100 driftstimene.

- Kontroller væske- og motoroljenivået regelmessig, og vær generelt oppmerksom på tegn på overoppheting i sprederen.
- Når du har startet en kald motor, skal du la den varmes opp i ca. 15 sekunder før du begynner å kjøre.
- Unngå situasjoner der du må bremse hardt, i løpet av de første innkjøringstimene. Nye bremsebånd yter ikke alltid sitt beste før bremsene er kjørt inn etter flere timers bruk.
- Unngå å ruse motoren.
- Varier hastighet under bruk. Unngå å starte og stoppe raskt.
- Se kapittelet Vedlikehold for informasjon om spesielle lavtidskontroller.

Transportere sprederen

Bruk en tilhenger når du skal transportere sprederen over lange strekninger. Fest sprederen til tilhengeren. Figur 17 viser de fremre festepunktene .



Figur 17

1. Festepunkter

De bakre festepunktene er to stålløkker under den bakre siden av rammen, rett foran den justerbare bomrammen.

Taue sprederen

I nødstilfeller kan sprederen taues over korte avstander. Vi anbefaler imidlertid ikke å bruke dette som standardprosedyre.

Advarsel

Hvis du tauer i høy hastighet, kan du lett miste kontrollen over kjøretøyet, noe som kan føre til personskader.

Tau aldri sprederen fortere enn 8 km/t.

Det må to personer til for å taue sprederen. Hvis maskinen skal flyttes over store avstander, bør den transporteres på en lastebil eller tilhenger. Se Transportere sprederen på side 19.

1. Fest et tau til rammen.
2. Sett giret i fri og koble ut parkeringsbremsen.
3. Tau sprederen saktere enn 8 km/t.

Spreaderkontroller og -komponenter

Hovedbrombryter

Med hovedbrombryteren kan du starte eller stoppe spredersystemet. Trykk ned bryteren med foten for å aktivere eller deaktivere spredersystemet (fig. 18). Når hovedbryteren er av, viser Spray Pro-skjermen ”Hold.”



Figur 18

1. Hovedbrombryter

Bombryter

Bombryterne er plassert foran på kontrollpanelet til høyre for setet (fig. 19). Juster hver bryter forover for å slå på tilsvarende bomdel, og bakover for å slå dem av. Når bryteren er slått på, lyser det en lampe på bryteren. Disse bryterne påvirker bare spredersystemet når hovedbrombryteren er slått på.



Figur 19

1. Bombrytere
2. Pumpebryter
3. Sprøytemengdebryter
4. Mengdelåsnøkkel

Pumpebryter

Pumpebryteren er plassert på kontrollpanelet til høyre for setet (fig. 19). Juster denne bryteren forover for å slå på pumpen eller bakover for å slå av pumpen.

Sprøytemengdebryter

Sprøytemengdebryteren er plassert på kontrollpanelet til høyre for setet (fig. 19). Trykk bryteren forover og hold den der for å øke spredersystemtrykket, eller trykk den bakover og hold den der for å redusere trykket.

Nøkkelbryter for mengdelås

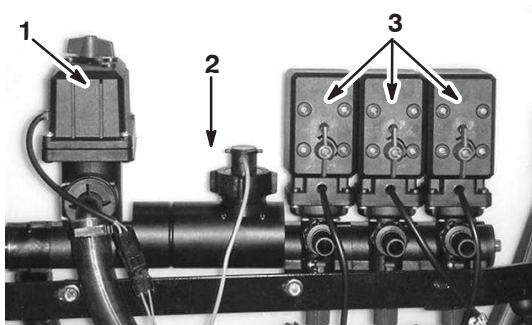
Mengdelåsbryteren er plassert på kontrollpanelet til høyre for setet (fig. 19). Vri nøkkelen mot klokken til låst stilling for å deaktivere sprøytemengdebryteren, slik at ingen kan endre sprøytemengden ved et uhell. Vri nøkkelen med klokken til ulåst stilling for å aktivere sprøytemengdebryteren.

Plassering av bomheis-, sonisk bom- og skummarkørbryterne

Dersom du installerer settet med elektrisk bomheis, sonisk bom og skummarkør, legger du til bryterne på kontrollpanelet for å kontrollere bruken av disse. Sprederen leveres med plastpluggere der disse bryterne skal installeres.

Mengderegulatorventil

Denne ventilen, som er plassert bak tanken (fig. 20), regulerer væskemengden som fordeles til bommene ved å dirigere væskestrømmen til bommene eller omløpsslangen til tanken. Du kan regulere denne ventilen på to måter: enten ved hjelp av sprøytemengdebryteren eller manuelt. For å regulere den manuelt, må du koble fra ledningskontaktene på ventilen, deretter kan du dreie knotten på toppen av ventilen manuelt for å oppnå ønsket trykk.



Figur 20

1. Mengderegulatorventil
2. Gjennomstrømningsmåler
3. Bomventiler

Gjennomstrømningsmåler

Gjennomstrømningen måler nivået på væskegjennomstrømningen til Spray Pro™-systemet (fig. 20).

Bomventiler

Disse ventilene slår de tre bommene på eller av (fig. 20). Dersom sprederen din ikke er påmontert en bom, eller du ikke vil at en bom skal kunne slås på, kan du manuelt regulere hver ventil ved å koble fra ledningskontakten i ventilen, og deretter dreie knotten på ventilen med klokken for å slå ventilen av eller mot klokken for å slå den på.

Bomomløpsventiler

Bomomløpsventilene omdirigerer væskestrømmen for en bom til tanken når du skrur av bomdelen. Du kan justere disse ventilene for å sikre at bomtrykket forblir konstant uavhengig av hvor mange bommer som er på. Se Justere omløpsdyseventilene på bommen på side 25.

Risteregulatorventil

Denne ventilen er plassert til høyre for tanken (Fig. 21). Drei knotten på ventilen til den står på klokken ni for å slå på tankristefunksjonen, og til klokken tre for å slå funksjonen av.



Figur 21

1. Risteregulatorventil
2. Trykkmåler

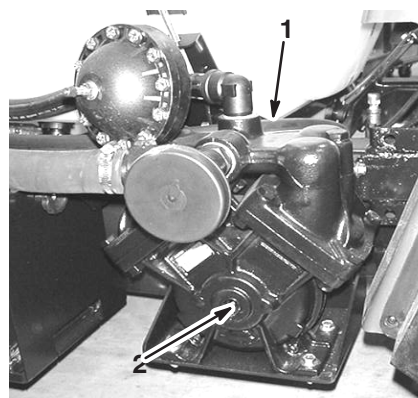
Ristefunksjonen virker kun når pumpen er slått på, og motoren ikke går på tomgang. Hvis du stopper sprederen og har behov for å ha ristefunksjonen på, setter du giret i fri, kobler inn parkeringsbremsen, trykker gasspedalen helt ned i gulvet og slår på den frie motorhastighetskontrollen.

Trykkmåler

Trykkmåleren er plassert til høyre for tanken (fig. 21). Denne måleren viser trykket for væsken inne i systemet i både psi og kPa.

Pumpe

Pumpen er plassert nær forsiden av tanken på høyre side (fig. 22).



Figur 22

1. Pumpe
2. Smørenippel

Tankens tømmehåndtak

Tankens tømmehåndtak er plassert oppå tanken (fig. 23). Trekk håndtaket oppover for å tømme tanken.

Viktig Trekk forsiktig i håndtaket til det stopper. Ikke trekk for hardt, da kan du ødelegge det.



Figur 23

1. Tankens tømmehåndtak

Tankdeksel

Tankdekselet er plassert midt på toppen av tanken (fig. 24). For å åpne dekselet, skrur du av motoren og dreier så den fremre halvdel av dekselet til venstre og svinger det åpent. Du kan fjerne sugefilteret inne i tanken for å rense det. For å lukke tanken, lukker du dekselet og dreier den fremre halvdel mot høyre.



Figur 24

1. Tankdeksel
2. Anti-hevert påfyllingsbeholder

Antihevert påfyllingsbeholder

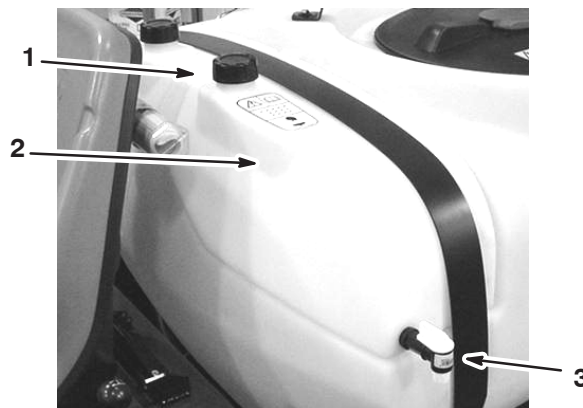
Foran på tankdekselet er et slangefeste med en gjenget nippel, en 90 graders nippel med mothaker og en kort slange som du kan rette mot åpningen på tanken (fig. 24). Det er mulig å koble en vannslange til denne beholderen, og dermed fylle på tanken uten å forurense slangen med kjemikalier i tanken.

Viktig Du må ikke forlenge slangen slik at den kommer i kontakt med væskene i tanken.

Vanntank

Vanntanken sitter foran på venstre side av tanken (fig. 25). Den gir deg friskt vann som du kan bruke for å vaske kjemikalier av huden, ut av øyene eller av andre overflater dersom de blir eksponert for kjemikalier ved et uhell. Fyll alltid vanntanken med friskt, rent vann før du behandler eller blander kjemikalier.

For å åpne tappekranen for vanntanken, vri spaken på toppen av kranen.



Figur 25

1. Tankklokk
2. Vanntank
3. Tappekran

Skylletank

Skylletanken sitter på foran på høyre side av tanken (fig. 26). Hvis du monterer den valgfrie skylletanken, kan du fylle denne med friskt vann og skylle tanken automatisk.



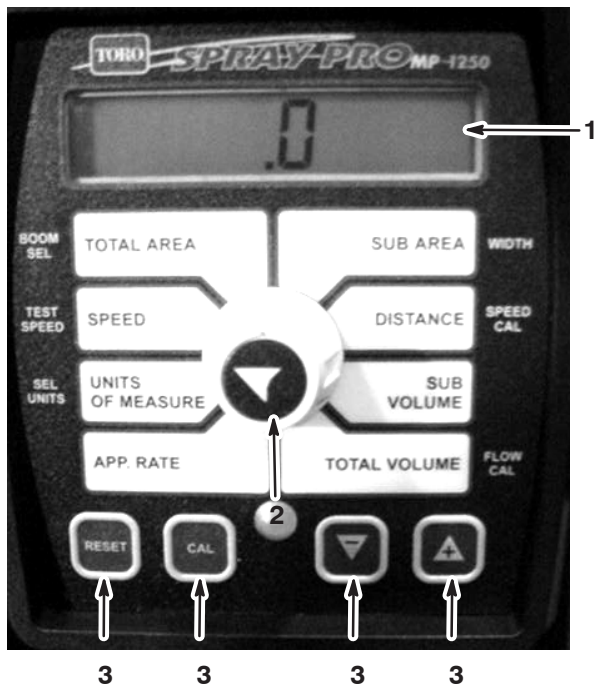
Figur 26

1. Skylletank (for bruk sammen med valgfritt skyllesett)

Spray Pro™ -monitor

Spray Pro-monitoren viser og overvåker forskjellige data for systemtelse, f.eks. hastighet og sprøytemengde. **Den styrer ikke sprøytemengden.**

Monitoren har en LCD-skjerm som viser dataene du velger, en skive til å velge med, og fire taster for kalibrering av monitoren (fig. 27).



Figur 27

1. LCD-skjerm
2. Valgskive
3. Kalibreringsknapper

Valgskive

Valgskiven har følgende posisjoner:

- **Hastighet**
Viser bakkehastigheten i engelske mil (= 1,609 km) per time (hvis måleenheten er satt til US eller TURF) eller kilometer per time (hvis måleenheten er satt til SI)
- **Måleenheter**
Viser gjeldende valg av måleenhet på følgende måte:
 - US (USAs målesystem)
 - SI (det metriske systemet)
 - TURF (som US, men mengdene er angitt i amerikanske gallons per 1000 kvadratfot istedenfor amerikanske gallons per acre (1 acre = litt over fire mål))

- **Sprøytemengde**
Viser sprøytemengden i amerikanske gallons per acre (US), liter per hektar (SI) eller amerikanske gallons per 1000 kvadratfot (TURF).
- **Totalmengde**
Viser totalmengden i amerikanske gallons (US og TURF) eller liter (SI) som du har sprøytet siden siste gang du trykket på [RESET]-knappen for denne innstillingen.
- **Undermengde**
Viser totalmengden (i amerikanske gallons (US og TURF) eller liter (SI) som du har sprøytet siden siste gang du trykket på [RESET]-knappen for denne innstillingen, uten å påvirke totalmengdedisplayet. Trykker du på [RESET], vil også undermengden tilbakestilles.
- **Avstand**
Viser avstanden du har avlagt i fot (US og TURF) eller meter (SI) siden du sist trykket på [RESET]-knappen for denne innstillingen.
- **Totalområde**
Viser totalt antall acres (US), hektar (SI) eller kvadratfot (TURF) som du har sprøytet siden siste gang du trykket på [RESET]-knappen for denne innstillingen.
- **Underområde**
Viser totalt antall acres (US), hektar (SI) eller kvadratfot (TURF) som du har sprøytet siden siste gang du trykket på [RESET]-knappen for denne innstillingen, uten å påvirke verdiene for totalområde. Trykker du på [RESET], vil også undermengde tilbakestilles.

Knapper

Monitoren har følgende knapper:

- **[RESET]**
Tilbakestiller innstillingene for totalmengde, undermengde, avstand og underområde til 0.
- **[CAL]**
Brukes for å gå inn i og ut av kalibreringsmodus.
- **[-]**
Reduserer verdiene som vises på skjermen under kalibrering.
- **[+]**
Øker verdiene som vises på skjermen under kalibrering.

Kalibrere Spray Pro-monitoren

Spray Pro-monitoren har en kalibreringsmodus som gjør det mulig å endre forskjellige innstillinger for å tilpasse displayet og kalibrere monitoren etter dine behov. Du kan kalibrere eller endre følgende innstillinger:

- Bombredde
- Måleenheter
- Hastighet
- Gjennomstrømningsmåler

Stille inn bombredden

Standardinnstillingene for bombredde er 200 cm for høyre og venstre utligger og 150 cm for midtre bom. Dette er basert på fire munnstykker på høyre og venstre bom, og tre på midtre bom, alle med et mellomrom på 50,8 cm. Hvis du endrer avstanden mellom munnstykkene, må du også endre bombredden som følger:

1. Stopp sprederen og aktiver parkeringsbremsen.
2. Sett hovedbrombryteren i av-stillingen. Monitoren viser "HOLD".
3. Hold inne [CAL] helt til monitoren viser "CAL HOLD" og det røde lyset på monitoren lyser.
4. Sett valgskiven på Total Area.
5. Bruk knappene [+] eller [-] for å velge hvilken bom du ønsker å endre bredden på, 1 er den venstre bommen, 2 er den midtre bommen og 3 er den høyre bommen.
6. Sett valgskiven på Sub Area.
7. Bruk knappene [+] eller [-] for å endre bombredden etter behov.
8. Gjenta trinn 4 til og med 7 for de andre bommene etter behov.
9. Hold [CAL] inne helt til det røde lyset går av. Du kan også gå ut av kalibreringsmodus ved å kjøre sprederen.

Stille inn måleenhetene

Standardinnstillingen for måleenhetene er US. Du kan også endre enhetene til SI (metriske) eller TURF.

1. Stopp sprederen og aktiver parkeringsbremsen.
2. Sett hovedbrombryteren i av-stillingen. Monitoren viser "HOLD".
3. Hold inne [CAL] helt til monitoren viser "CAL HOLD" og det røde lyset på monitoren lyser.
4. Sett valgskiven på Units of Measure (måleenheter).
5. Velg måleenheter ved hjelp av knappene [+] eller [-].

6. Hold [CAL] inne helt til det røde lyset går av. Du kan også gå ut av kalibreringsmodus ved å kjøre sprederen.

Kalibrere gjennomstrømningsmåler

Spray Pro kommer automatisk kalibrert for gjennomstrømningsmåleren. Følg følgende fremgangsmåte for å fininnstille gjennomstrømningsmåleren:

1. Sett på parkeringsbremsen.
2. Fyll spredertanken med en kjent mengde vann, minst 380 l.
Obs: Hvis du parkerer sprederen på en plan flate, og fyller tanken helt til vannet renner over, vil du ha 621 l i tanken.
Obs: Ikke stol på merkene på siden av tanken når du måler vannet for denne prosedyren. De er omtrentlige anslag, men ikke nøyaktige nok for denne kalibreringen.
3. Sett pumpebryteren i på-stillingen for å starte pumpen.
4. Sett alle tre bombryterne og hovedbrombryteren i på-stillingen. Ikke la bommene gå lenger enn til at slangen er tom for luft. Deretter slår du dem av ved hjelp av hovedbrombryteren.
5. Sett valgskiven på Total Volume.
6. Hold inne [RESET] helt til displayet viser "0".
7. Sett hovedbrombryteren i på-stillingen, og kjør bommene helt til tanken er helt fri for vann. Deretter stanser du dem ved hjelp av hovedbrombryteren.
8. Sammenligne mengden angitt på monitoren med vannmengden du tilførte tanken.
 - Dersom mengdene er like store, trenger du ikke fininnstille monitoren mer.
 - Dersom verdiene spriker, må du fortsette med resten av fremgangsmåten angitt her.
9. Sett valgbryteren på Total Volume. Hold inne [CAL] helt til monitoren viser "CAL HOLD" og det røde lyset på monitoren lyser.
Displayet vil veksle mellom verdiene for totalmengde og gjennomstrømningskalibrering.
10. Når totalmengden vises, endrer du den til den faktiske mengden vann du hadde i tanken, ved hjelp av [+] og [-].
11. Når displayet begynner å veksle igjen, vil verdien for gjennomstrømningskalibrering ha endret seg. Skriv ned denne verdien og ta vare på den. Dette er kalibreringsverdien for sprederen din.
12. Hold [CAL] inne helt til det røde lyset går av. Du kan også gå ut av kalibreringsmodus ved å kjøre sprederen.

Kalibrere hastighetssensoren

Spray Pro kommer automatisk kalibrert for hastighetssensoren. Følg følgende fremgangsmåte for å fininnstille kalibreringen av hastighetssensoren:

1. Sjekk og fyll alle dekkene. Se Kontrollere trykket i dekkene på side 14.
2. Fyll vanntanken.
3. Fyll spredertanken halvfull med vann.
4. Velg et underlag som er rett og flatt og minner om plenen din.

Obs: Kjører du sprederen på vei eller annen asfaltert underlag, kan du oppleve unøyaktig måleverdi når du senere kjører sprederen på gressunderlag.

5. Mål ca. 150 m. Marker både hvor du starter og slutter.
6. Sett sprederen omtrent 9 meter bak startpunkt.
7. Sett pumpe- og hovedbrombryterne i av-stillingen. Monitoren skal vise "HOLD".
8. Sett valgskiven på Distance.
9. Hold inne [RESET] helt til displayet viser "0".
10. Kjør maskinen fra det markerte startpunktet til sluttet punkt 150 meter unna. Pass på at du når full hastighet før du kommer til startpunktet, og at du ikke stanser opp eller bremses før etter at du har passert endepunktet. Når du kommer til startpunktet, trykker du på hovedbrombryteren for å starte avstandsmålingen med monitoren.
11. Når du kommer til endepunktet, setter du hovedbrombryteren i av-posisjonen for å stoppe monitoren.
12. Se på avstanden monitoren viser.
 - Hvis den er "150 m", trenger du ikke kalibrere monitoren mer.
 - Hvis den ikke viser "150 m", fortsetter du med denne prosedyren.
13. Sett på parkeringsbremsen.
14. Sett valgbryteren på Distance. Hold inne [CAL] helt til monitoren viser "CAL HOLD" og det røde lyset på monitoren kommer på.

Displayet vil veksle mellom verdiene for hastighetskalibrering og avstand.

15. Når avstandsverdien kommer frem, bruker du [+] og [-] til å endre den til 150 meter.
16. Når displayet begynner å veksle igjen, vil verdien for hastighetskalibrering ha endret seg. Skriv ned denne verdien og ta vare på den. Dette er kalibreringsverdien for sprederen din.
17. Hold [CAL] inne helt til det røde lyset går av. Du kan også gå ut av kalibreringsmodus ved å kjøre sprederen.

Tilbakestille en OFL-tilstand

Hvis monitoren viser "OFL", betyr det at du har oversteget størrelsen på skjermen. Hold inne [RESET] for å nullstille displayet.

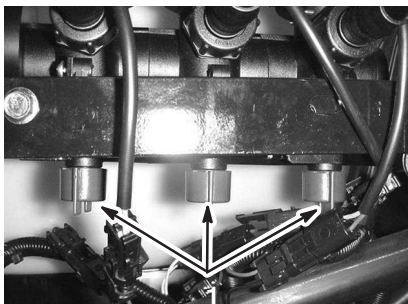
Justere bommenes omløpsdyseventiler

Når du har installert bommen og dysene, og før du bruker sprederen for første gang, må du stille inn omløpsventilene på bommen slik at trykk og sprøytemengde er det samme for alle bommene når én eller flere av dem skrur av.

Velg et åpent og flatt område å gjøre dette på.

1. Fyll spredertanken med rent vann.
2. Sett sprederbomforlengeren ned, hvis du har en slik installert.
3. Aktiver parkeringsbremsen og start motoren.
4. Sett valgskiven på Spray Pro-monitoren på App Rate.
5. Sett giret i fri.
6. Trykk gasspedalen helt ned og sett kontrollbryteren for motorhastighet i fri i på-stillingen.
7. Sett pumpebryteren i på-stillingen for å starte pumpen.
8. Sett alle tre bombryterne og hovedbrombryteren i på-stillingen.
9. Bruk sprøytemengdebryteren til å justere trykket (slik det vises på trykkmåleren) helt til det befinner seg i området for munnstykkene som du installerte på bommene (vanligvis 345 kPa [50 psi]).
10. Registrer måleverdien på trykkmåleren.
11. Skru av én av bommene med riktig bombryter.

12. Juster omløpsventilen (fig. 28) under styreventilen til bommen du skrudde av, helt til verdien på trykkmåleren er den samme som den var i trinn 9.



Figur 28

1. Bomomløpsventiler

13. Skru på bommen.

14. Gjenta trinn 11 til og med 13 for de andre bommene.

15. Kjør sprederen på ønsket hastighet mens du sprøyter, og skru av hver bom for seg. Trykket på måleren skal ikke endre seg mye.

Bruke sprederen

For å bruke sprederen fyller du først spredertanken, deretter sprøyter du oppløsningen ut over området, og til slutt renser du tanken. Det er viktig at du utfører trinnene etter hverandre, slik at du unngår å ødelegge sprederen. For eksempel blander du ikke og tilsetter kjemikalier på kvelden, for så ikke å sprøyte før om morgenen. Dette kan føre til separering av kjemikaliene og kan påføre sprederkomponentene skade.



Forsiktig



Kjemikalier er farlige, og kan forårsake personskade.

- Les anvisningene på de kjemiske merkene før du håndterer kjemikaliene. Følg alle anbefalinger og advarsler fra produsenten.
- Ikke la kjemikalier komme i kontakt med huden. Skulle slik kontakt skje, må du vaske huden grundig med såpe og rent vann.
- Bruk vernebriller og annet verneutstyr som er anbefalt av kjemikalieprodusenten.

Fylle på spredertanken

Viktig Påse at kjemikaliene du bruker, kan brukes sammen med Viton (se produsentens merke; dette skal angi om dette er tilfelle eller ikke). Bruker du et kjemikalie som ikke er kompatibelt med Viton, skader du spredrens o-ringer, noe som kan føre til lekkasjer.

1. Stans sprederen på en plan flate. Sett girspaken i fri, stopp motoren og aktiver parkeringsbremsen.
2. Avgjør hvor mye vann som er nødvendig for å blande mengden kjemikalier du trenger, ved å følge anvisningen fra kjemikalieprodusenten.
3. Åpne lokket på spredertanken.
4. Tilsett 3/4 av den nødvendige vannmengden i spredertanken ved hjelp av anti-hevertpåfyllingsbeholderen.

Viktig Du må alltid bruke ferskt, rent vann i spredertanken. Ikke hell konsentrat i en tom tank.

5. Start motoren, trykk gasspedalen helt ned og sett kontrollbryteren for motorhastighet i fri i på-stillingen.
6. Sett pumpebryteren i på-stillingen.
7. Sett risteregulatorventilen på klokkeviserposisjonen 9 for å starte ristefunksjonen i tanken.
8. Tilsett riktig mengde kjemikaliekonsentrat i tanken. Følg anvisningene fra kjemikalieprodusenten.

Viktig Hvis du bruker et pulver som vætes, blander du det med en liten mengde vann, og rører det sammen til en slamlignende tykk væske, som du så heller i tanken.

9. Hell resten av vannet i tanken.

Sprøyte

Viktig For å forsikre at oppløsningen forblir godt blandet, bør du bruke ristefunksjonen når du har oppløsning i tanken. Ristefunksjonen virker kun når pumpen er slått på, og motoren ikke går på tomgang. Hvis du stopper sprederen og har behov for å ha ristefunksjonen på, setter du giret i fri, kobler inn parkeringsbremsen, trykker gasspedalen helt ned i gulvet og slår på den frie motorhastighetskontrollen.

Obs: Denne fremgangsmåten forutsetter at du lot pumpen være på etter å ha utført prosedyren for påfylling av spredertanken.

1. Drei bommene i posisjon.
2. Sett hovedbrombryteren i av-stillingen. Spray Pro-monitoren vil vise "HOLD".
3. Sett de forskjellige bombryterne i på-stillingen, ettersom det er nødvendig.
4. Kjør dit hvor du skal bruke sprederen.

5. Sett Spray Pro-valgskiven på Application Rate, og bruk sprøytemengdebryteren for stille inn riktig mengde.
 6. Sett hovedbrombryteren i på-stillingen for å starte sprøytingen.
- Obs:** Når tanken nesten er tom, kan ristingen føre til skumdannelse i tanken. Hvis dette skjer, sett risteregulatorventilen i en posisjon som tilsvarer klokken 3 på urskiven, for å slå av ristefunksjonen. En annen mulighet er å ha et skumhindrende middel i tanken.
7. Når du er ferdig med å sprøyte, setter du hovedbrombryteren i av-stillingen for å slå av alle bommene. Deretter setter du pumpebryteren i v-stillingen.

Brukstips

- Ikke sprøyt områder som allerede er blitt sprøytet.
- Pass på at ikke munnstykkene har tettet seg. Skift ut slitte eller skadde munnstykker.
- Bruk hovedbrombryteren slik at du stopper gjennomstrømningen før du stopper selve sprederen. Etter å ha stoppet, holder du ristingen i gang ved hjelp av den frie motorhastighetskontrollen.
- Du vil oppnå bedre resultater hvis sprederen er i bevegelse når du slår på bommene.
- Se opp for endringer i sprøytemengden som kan tyde på at hastigheten er for høy for munnstykkene, eller at det er problemer med sprøytesystemet.

Rengjøre sprederen

Viktig Du må alltid tømme og rense sprederen umiddelbart etter bruk. Unnlater du å gjøre dette, kan det skje at kjemikaliene tørker eller herdes i slangene, noe som vil blokkere pumpen og andre komponenter.

Obs: For å automatisere denne prosessen, monter det valgfrie skyllesettet.

1. Stopp sprederen, aktiver parkeringsbremsen, sett giret i fri, og slå av motoren.
2. Bruk tankens tømmeknott til å tappe eventuelle ubrukte kjemikalier fra tanken, og kvitt deg med det i overensstemmelse med lokale forskrifter og instruksene fra produsenten av kjemikaliene.
3. Fyll tanken med minst 190 l rent ferskt vann, og lukk dekslet.

Obs: Hvis det er behov for det, kan du bruke rensemiddel eller nøytralisator i tanken. I siste skylling bruker du kun rent, klart vann.

4. Start motoren.
5. Sett girspaken i fri, trykk gasspedalen helt ned, og sett fri motorhastighetskontroll i på-stillingen.

6. Påse at risteregulatorventilen er i på-stillingen.
 7. Sett pumpebryteren i på-stillingen, og bruk sprøytemengdebryteren til å øke innstillingen for trykket.
 8. Sett hovedbrombryteren og bombryterne i på-stillingen for å starte sprøytingen.
 9. La alt vannet i tanken strømme ut gjennom munnstykkene.
 10. Kontroller munnstykkene for å forsikre deg om at sprøytingen foregår på riktig måte.
 11. Sett hovedbrombryteren i av-stillingen, sett pumpebryteren i av-stillingen, og stans motoren.
 12. Gjenta trinn 3 til og med 11 minst to ganger til for å være sikker på at det er gjort skikkelig rent i sprøytesystemet.
 13. Rens sugefilteret. Se Rense sugefilteret på side 43.
- Viktig** Hvis du brukte pulverkjemikalier som kan vætes, må du rense sugefilteret etter hver gang du fyller på tanken.
14. Sprøyt utsiden av sprederen med en hageslange. Bruk rent vann.
 15. Ta av munnstykkene og rens dem for hånd. Skift ut slitte eller skadde munnstykker.

Vedlikehold

Obs: Angi hva som er høyre og venstre side på maskinen ved å stå i normal arbeidsstilling.

Anbefalt vedlikeholdsplan

Viktig Hvis du vil ha mer informasjon om vedlikeholdsprosedyrer, ser du i **brugerhåndboken for motoren**.

Vedlikeholdsintervall	Vedlikeholdsprosedyre
Etter de 8 første timene	<ul style="list-style-type: none">• Stram hjulenes hakemuttere.• Skift det hydrauliske filteret.• Kontroller drivremmens spenning.• Kontroller remmen til styrepumpen.
8 timer	<ul style="list-style-type: none">• Kontroller motoroljenivået.• Kontroller trykket i dekkene.• Rens sugefilteret.³
25 timer	<ul style="list-style-type: none">• Rens og smør luftfilteret på skumelementet.²
50 timer	<ul style="list-style-type: none">• Kontroller batteriets elektrolyttnivå.• Kontroller koblingene til batteriledningene.• Rengjør sugefilteret.
100 timer	<ul style="list-style-type: none">• Skift motorolje (inkl. syntetisk olje).¹• Skift oljefilteret.• Smør alle smøreniplene.• Bytt ut drivstoffilteret.• Kontroller bremsene.• Rengjør motorens rotasjonsskjerm.²• Bytt ut papirluftfilteret.²• Kontroller bremsen og parkeringsbremsen.• Kontroller om dekkene er slitte.• Stram hjulenes hakemuttere.• Kontroller spissingen av forhjulene.• Kontroller remmen til styrepumpen.• Kontroller girspakens fri-osisjon.
200 timer	<ul style="list-style-type: none">• Skifte ut tennpluggene.• Kontrollere parkeringsbremsen.• Kontrollere girkablene.• Kontroller drivremmen.
400 timer eller årlig	<ul style="list-style-type: none">• Skift girkassevæske for pumpedrivaksel.• Rengjør og smør primærdrivclutchen.• Kontroller drivstoffslangene.• Få en autorisert Toro-forhandler til å sjekke diafragma og sjekk ventilene i pumpen og skift dem ut om nødvendig.• Fullfør alle årlige vedlikeholdsprosedyrer som spesifiseres i brugerhåndboken for motoren.
800 timer eller årlig	<ul style="list-style-type: none">• Skifte transaksel-/hydraulisk væske.• Skift det hydrauliske filteret.

- ¹Ofere i høy temperatur eller med tung last.
- ²Ofere under skitne og støvete arbeidsforhold.
- ³Ofere når du bruker pulver som kan vætes.

Kontrolliste for daglig vedlikehold

Ta kopi av denne siden for rutinemessig bruk.

Vedlikeholdskontrollpunkt	For uke:						
	Ma.	Ti.	On.	To.	Fr.	Lø.	Sø.
Kontroller at bremsen og parkeringsbremsen virker.							
Kontroller at girskiftet/fri virker.							
Kontroller drivstoffnivået.							
Kontroller motoroljenivået.							
Kontroller transaksjeloljenivået.							
Kontroller luftfilteret.							
Kontroller motorens kjøleribber.							
Kontroller uvanlige motorlyder.							
Kontroller uvanlige driftslyder.							
Kontroller trykket i dekkene.							
Kontroller om det har oppstått væskelekkasjer.							
Kontroller at instrumentene virker.							
Kontroller at gasspedalen virker.							
Rengjør sugefilteret.							
Kontroller spissingen.							
Smør alle smøreiplene. ¹							
Oppussing samt ødelagt maling.							

¹Straks etter hver vask, uansett hva som står oppført.

Bemerkninger om spesielle områder

Kontroll utført av:		
Punkt	Dato	Informasjon
1		
2		
3		
4		
5		
6		
7		
8		
9		
10		
11		
12		



Forsiktig



Dersom du lar nøkkelen stå i tenningsbryteren, kan noen tilfeldigvis starte motoren, noe som kan påføre deg eller andre personer alvorlige skader.

Ta nøkkelen ut av tenningen, og koble ledningen(e) fra tennpluggen(e) før du utfører vedlikehold. Skyv også ledningen(e) til side slik at de(n) ikke tilfeldigvis kan komme i kontakt med tennpluggen(e).

Jekke opp sprederen

Når motoren kjøres under vedlikehold og/eller motor-diagnostikk, bør bakhjulene være 2,5 cm over bakken og bakakselen støttes på jekkestøtter.



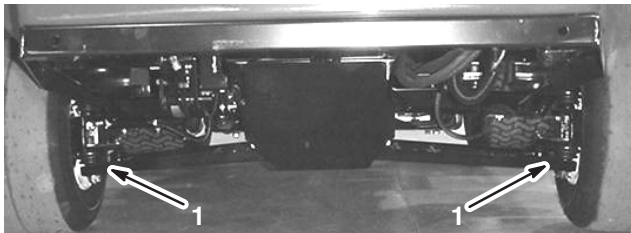
Fare



Et kjøretøy som står på jekk er ustabil, og kan skli av jekken og skade personer som ligger under det.

- Ikke start motoren når sprederen står på en jekk.
- Ta alltid nøkkelen ut av tenningen før du går av sprederen.
- Blokker dekkene når sprederen står på en jekk.

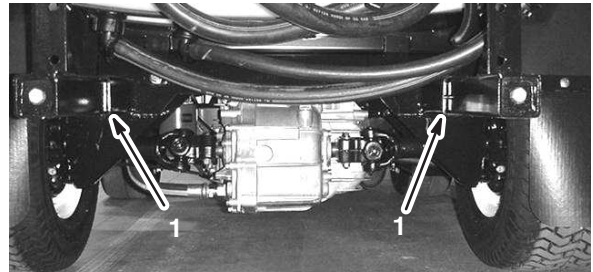
Jekkpunktet foran på sprederen er under A-armene (fig. 29)



Figur 29

1. Jekkpunkt foran

Jekkpunktet bak på sprederen er på bakre rammestøtte, mellom vinkelsveisingene (fig. 30).



Figur 30

1. Jekkpunkt bak

Kontrollere hjulene/dekkene

Hjulene må kontrolleres for sikker montering. Sjekk etter de første åtte driftstimene, og deretter for hver 100. time. Trekk til frontboltene med et moment på 68–74 Nm og de bakre hakemutrene til 54–81 Nm.

Kontroller dekkenes tilstand minst hver 100. driftstime. Under bruk kan du komme ut for uhell som å kjøre på fortauskanter, noe som kan skade dekket eller felgen og også forandre hjulstillingen. Av den grunn bør du kontrollere dekkene etter slike hendelser.

Overhale luftrenseren

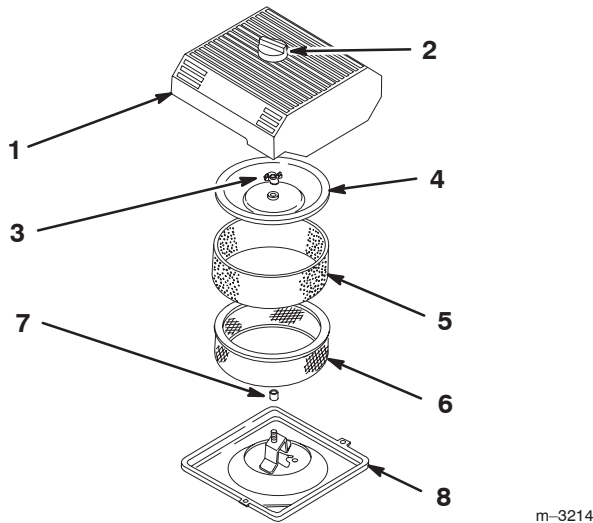
Skumelement: Rengjør og olje det etter 25 timers bruk eller én gang i året, avhengig av hva som inntreffer først.

Papirelement: Skiftes ut etter 100 timers bruk eller én gang i året, avhengig av hva som kommer først.

Obs: Luftrenseren må renses oftere (med noen få timers mellomrom) hvis maskinen er utsatt for mye støv og sand.

Ta ut skumelementet og papirelementet

1. Sett på parkeringsbremsen, stopp pumpen, stopp motoren og ta ut tenningsnøkkelen.
2. Åpne låsen bak på setet, og løft setet fremover.
3. Rengjør rundt luftrenseren for å unngå at det kommer partikler i motoren som kan forårsake skade (fig. 31).



Figur 31

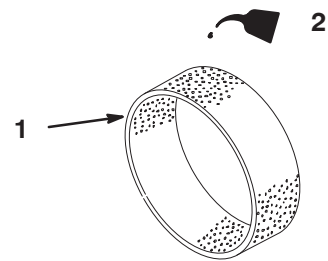
- | | |
|---------------------|-----------------------|
| 1. Luftrenserdeksel | 5. Skumelement |
| 2. Knott | 6. Papirelement |
| 3. Dekselmutter | 7. Gummipakning |
| 4. Deksel | 8. Luftfilterets bunn |

4. Skru løs knotten på luftfilteret og ta dekslet av filteret (fig. 31).
5. Skyv skumelementet forsiktig av papirelementet (fig. 31).
6. Skru av dekselmutteren og ta ut filter- og papirelementet (fig. 31).

Rengjøre skumelementet

1. Vask skumelementet i flytende såpe og varmt vann.
2. Når elementet er rent, må det skylles grundig.
3. Tørk elementet ved å klemme det i en ren klut.
4. Ha litt olje på elementet (fig. 32).

Viktig Skumelementet må skiftes ut hvis det er skader eller slitasje på det.



Figur 32

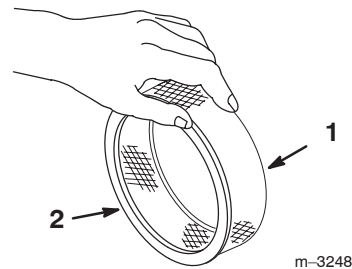
- | | |
|----------------|---------|
| 1. Skumelement | 2. Olje |
|----------------|---------|

5. Klem elementet sammen for å fordele oljen.

Kontrollere papirelementet

Kontroller at papirelementet ikke er skittent, oppreket eller har en hinne av olje eller andre skader og at gummitetningen ikke er skadet (fig. 33). Hvis noe av dette er tilfelle, må filteret byttes ut.

Viktig Papirelementet må aldri rengjøres med trykkluft eller væsker, slik som løsningsmidler, bensin eller parafin.



Figur 33

- | | |
|-----------------|-----------------|
| 1. Papirelement | 2. Gummipakning |
|-----------------|-----------------|

Viktig For å unngå at motoren skades, må alltid hele luftrenseren, komplett med skumelement og papirelement, sitte på plass under bruk.

Montere skum- og papirelementetene

1. Skyv skumelementet forsiktig på papirelementet (fig. 31).
2. Tre luftfilteret og dekslet på den lange stangen.
3. Skru gummimutteren mot luftfilteret. Stram til (fig. 31).

Obs: Sørg for at gummitetningen ligger flatt mot luftfilterets og -dekslets bunn.

4. Sett dekslet og knotten på luftfilteret (fig. 31).
5. Lukk og lås setet.

Kontrollere motoroljen

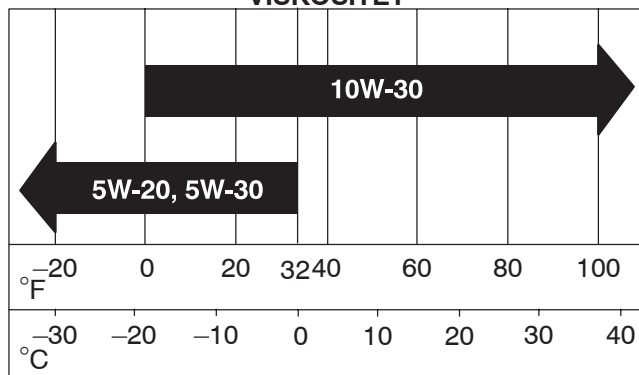
Skift motorolje og oljefilter etter hver 100. driftstime.

Oljetype: Rensende olje (API-service SG eller SH)

Veivhuset har en kapasitet på: m/filter, 2,0 l.

Viskositet: Se tabellen nedenfor.

BRUK FØLGENDE SAE-OLJER MED VISKOSITET



Skifte motoroljen

1. Start motoren, og la den gå i fem minutter. Oljen vil da varmes opp slik at den flyter lettere.
2. Sett på parkeringsbremsen, stopp pumpen, stopp motoren og ta ut tenningsnøkkelen.
3. Åpne låsen bak på setet, og løft setet fremover.

⚠ Forsiktig ⚠

Deler under setet vil være varme hvis du har brukt sprederen. Du kan brenne deg hvis du berører varme deler.

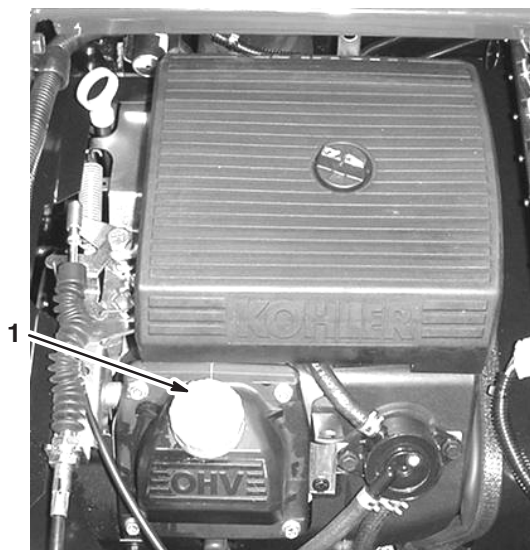
La sprederen nedkjøle seg før du utfører vedlikehold, eller berører deler under dekslet.

4. Sett et fat under der du tapper olje.
5. Fjern tappepluggen (fig. 34).



Figur 34

1. Oljetappeplugg
6. Når all oljen har rent ned i fatet, setter du tennpluggen på plass, og trekker den til med et moment på 13,6 Nm.
7. Den brukte oljen skal kasseres på et godkjent gjenvinningssenter.
8. Hell ca. 80 % av oljen som skal fylles på, langsomt ned i påfyllingsrøret (fig. 35).



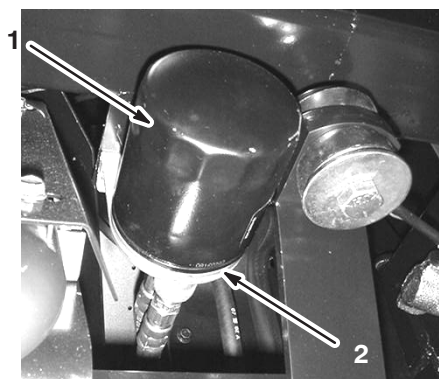
Figur 35

1. Oljepåfyllingsrør
9. Kontroller oljenivået slik det står beskrevet under Kontrollere motoroljenivået på side 14.
10. Hell sakte på olje til nivået når full-merket på peilestaven.

Viktig Dersom veivhuset renner over med olje, kan motoren bli skadet.

Skifte motoroljefilteret

1. Tapp olje fra motoren. Se Skifte motoroljen på side 33, trinn 1 til og med 7.
2. Fjern det gamle filteret (fig. 36).



Figur 36

1. Oljefilter
2. Filteradapter

3. Tørk av filteradapterens pakningsflate (fig. 36).
4. Påfør et tynt lag med ny olje på gummipakningen på det nye filteret (fig. 36).
5. Installer det nye oljefilteret på filteradapteren. Drei oljefilteret med klokken helt til gummipakningen kommer i kontakt med filteradapteren. Trekk deretter til filteret ytterligere en 1/2 omdreining (fig. 36).
6. Fyll ny olje i veivhuset. Se Skifte motoroljen på side 33, trinn 8 til og med 10.
7. Det brukte oljefilteret skal kasseres på et godkjent gjenvinningscenter.

Smøre sprederen

Smør alle lagrene og hylsene etter hver 100. driftstime eller én gang i året, avhengig av hva som inntreffer først.

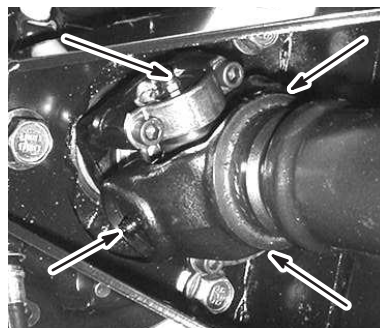
Smørefett: nr. 2 litiumbasert smørefett til vanlig bruk

1. Tørk av smøreniplene slik at fremmedmateriale ikke kan komme inn i lagrene eller hylsene.
2. Pump smørefett inn i lageret eller hylsen.
3. Tørk av overflødig fett.

Smøreniplene er plassert som vist på figurene 37 til og med 43.

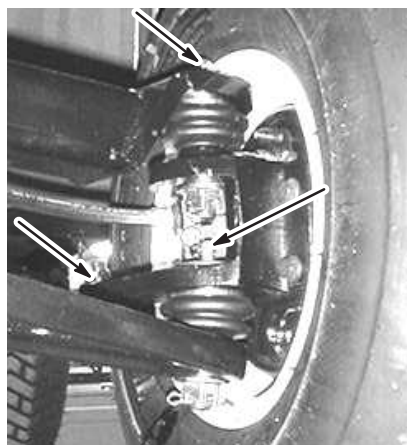


Figur 37



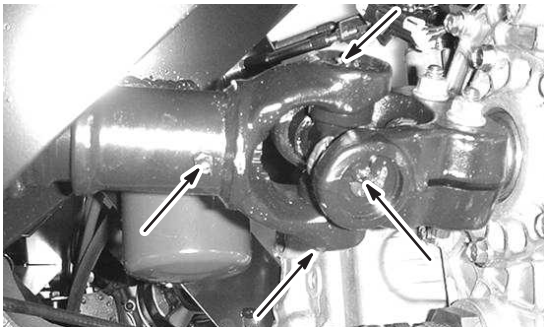
Figur 38

Fire på hver side

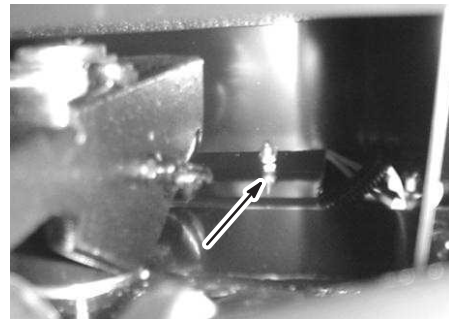


Figur 39

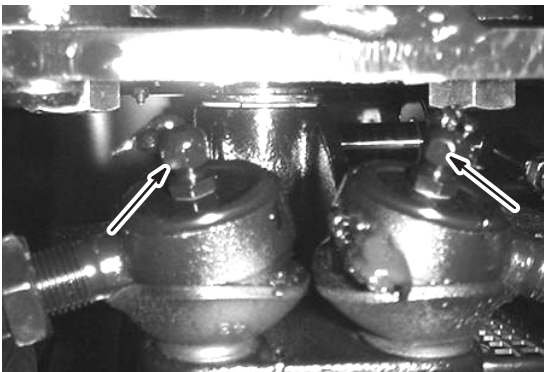
Tre på hver side



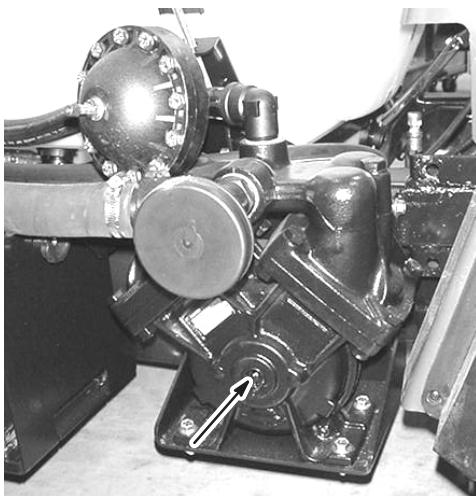
Figur 40
Fem på hver side



Figur 43



Figur 41

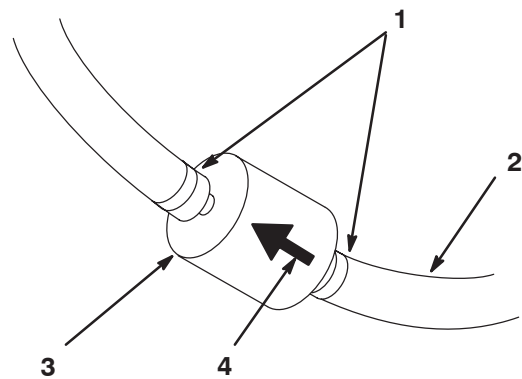


Figur 42

Skifte drivstoffilteret

Skift drivstoffilteret etter hver 100. driftstime.

1. Sett på parkeringsbremsen, stopp pumpen, stopp motoren og ta ut tenningsnøkkelen.
2. Åpne låsen bak på setet, og løft setet fremover.
3. Fest klemmer på hver side av drivstoffilteret for å hindre at det renner bensin ut av slangene når du fjerner filteret.
4. Plasser et drensfat under filteret.
5. Klem sammen endene på slangeklemmene, og skyv dem bort fra filteret (fig. 44).
6. Ta filteret av bensinslangene.



m-3365

Figur 44

- | | |
|-----------------|-----------------------------|
| 1. Slangeklemme | 4. Gjennomstrømningsretning |
| 2. Bensinslange | g |
| 3. Filter | |

7. Monter et nytt filter, og skyv slangeklemmene nær opptil filteret.

Påse at pilen for gjennomstrømningsretning peker mot motoren.

Skifte transaksel-hydraulisk olje

Bytt ut transakselens hydrauliske væske samt filteret, og rengjør sugefilteret hver 800. driftstime.

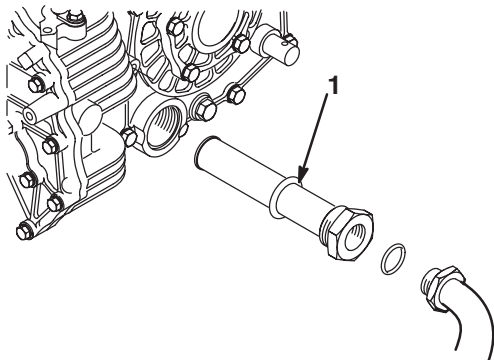
1. Sett sprederen på en jevn overflate, aktiver parkeringsbremsen, stopp pumpen, stopp motoren og ta nøkkelen ut av tenningen.
2. Sett et tappefat under beholderens tappeplugg.
3. Fjern tappepluggen fra siden på beholderen, og la den hydrauliske væsken renne ned i et tappefat.



Figur 45

1. Hydraulisk peilestav
2. Tappeplugg

4. Merk deg retningen til den hydrauliske slangen og 90-graders nippelen som er koblet til sugefilteret.
5. Fjern den hydrauliske slangen og 90-graders nippelen.
6. Ta ut sugefilteret og skyll fra baksiden med en ren fettfjerner.



Figur 46

1. Hydraulisk sugefilter

7. La sugefilteret lufttørke.

8. Monter sugefilteret.
 9. Monter den hydrauliske slangen og 90-graders nippelen til sugefilteret.
 10. Monter og stram til tappepluggen.
 11. Fyll beholderen med omtrent syv liter Dexron III ATF.
- Viktig** Bruk bare de hydrauliske oljene som er angitt. Andre væsker kan skade systemet.
12. Start motoren, og la sprederen gå for å fylle hydraulikk-systemet. Sjekk oljenivået igjen, og etterfyll etter behov.

Skifte det hydrauliske filteret

Først skifter du ut det hydrauliske filteret etter åtte timers bruk. Deretter byttes det ut etter hver 800. time.

Bruk Toros erstatningsfilter (delenr. 54-0110).

Viktig Hvis du bruker et annet filter, kan dette føre til at garantien blir ugyldig for enkelte komponenter.

1. Sett sprederen på en jevn overflate, aktiver parkeringsbremsen, stopp pumpen, stopp motoren og ta nøkkelen ut av tenningen.
2. Rengjør området rundt der filteret skal festes.
3. Plasser et drensfat under filteret.
4. Fjern filteret.
5. Smør ny pakning for filter.



Figur 47

1. Hydraulisk filter
2. Pakning

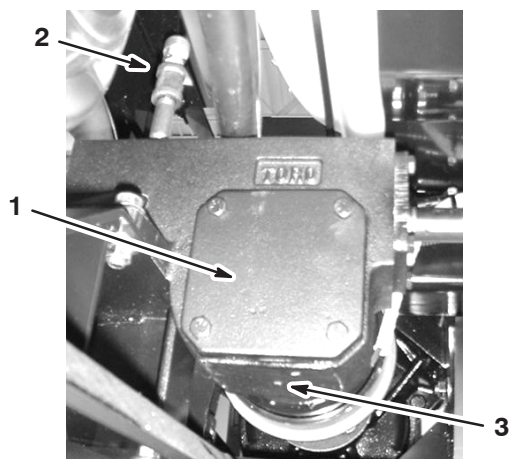
6. Pass på at området der filteret skal festes er rent.
7. Skru filteret til pakningen kommer i kontakt med monteringsplaten. Stram deretter filteret til med en halv vridning til.

- Start motoren, og la den gå i omtrent to minutter for å blåse luft ut fra systemet. Stopp motoren, og kontroller nivået til den hydrauliske oljen og at det ikke finnes noen lekkasjer.

Skifte girkassevæske for pumpedrivaksel

Bytt ut girkasse for pumpedrivaksel etter de første 50 driftstimene og deretter etter hver 400. time.

- Sett sprederen på en jevn overflate, aktiver parkeringsbremsen, stopp pumpen, stopp motoren og ta nøkkelen ut av tenningen.
- Sett et fat under tappepluggen på pumpedrivaksels girkasse.



Figur 48

- | | |
|--------------------------------|------------------|
| 1. Girkasse for pumpedrivaksel | 2. Påfyllingsrør |
| | 3. Tappeplugg |

- Fjern påfyllingspluggen og tappepluggen (fig. 48), og la oljen renne ned i tappefatet.
- Sett på og stram tappepluggen igjen når væsken slutter å renne.
- Tilsett omtrent 1 l Mobil SHC 634 Synthetic Lubricant i påfyllingsrøret.

Viktig Bruk kun Mobil SHC 634 Synthetic Lubricant eller tilsvarende syntetisk væske i girkassen. Ikke-syntetiske oljer kan nedbrytes, noe som kan skade pumpens girkasse.

- Sett påfyllingspluggen på plass igjen.

Kontrollere bremsene

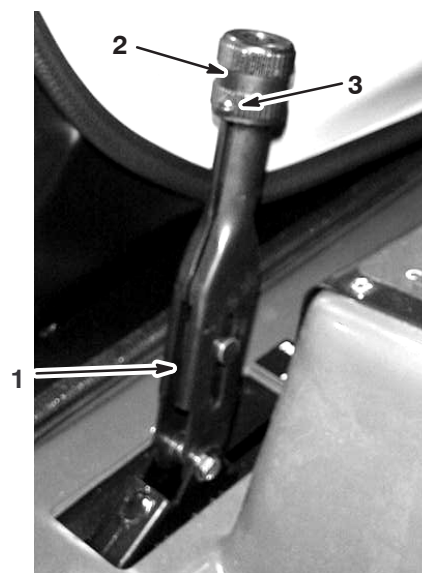
Bremsene er viktige sikkerhetskomponenter i sprederen. De må kontrolleres som følger hver 100. driftstime:

- Undersøk om bremseskoene er slitte eller skadde. Hvis tykkelsen på føringen (bremseskiven) er mindre enn 1,6 mm, må bremseskoene byttes ut.
- Kontroller om bakplaten eller andre komponenter viser tegn til slitasje eller deformasjon. Hvis det finnes spor av deformasjon, må delene det gjelder byttes ut.

Justere parkeringsbremsen

Kontroller parkeringsbremsejusteringen hver 200. driftstime.

- Løsne setteskruen som fester hylsen til parkeringsbremsestangen.



Figur 49

- | | |
|------------------------|----------------|
| 1. Parkeringsbremsspak | 3. Setteskruen |
| 2. Knott | |

- Stram knotten til det er nødvendig å bruke en kraft på 152–200 N for å bevege spaken.
- Stram til setteskruen.

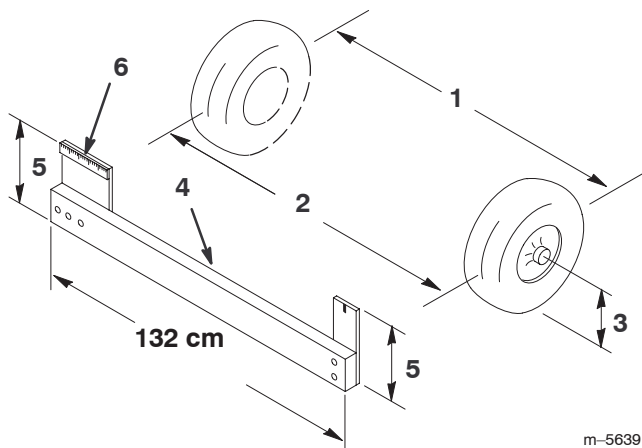
Justere forhjulenes spissing

Kontroller spissingen av forhjulene etter hver 100. driftstime eller årlig, avhengig av hva som inntreffer først. Hjulsporene bør være fra 0 til 6 mm.

- Fyll tanken med omtrent 303 l vann.
- Sjekk og fyll alle dekkene. Se Kontrollere trykket i dekkene på side 14.
- Kjør sprederen frem og tilbake noen ganger for å slakke A-armene. Deretter kjører du den minst tre meter fremover.

- Mål avstanden mellom begge forhjulene ved akselhøyde både foran og bak på hjulene (fig. 50). Det er nødvendig med et feste eller en justeringsmåler for å måle baksiden av forhjulene ved akselhøyde. Bruk det samme festet eller den samme justeringsmåleren til å måle fronten av forhjulene ved akselhøyde (fig. 50).

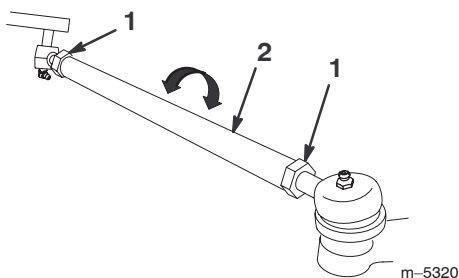
Mellomrommet foran på fordekkene skal være 0–6 mm mindre enn bak på dekkene.



Figur 50

- | | |
|------------------------------|--------------------------------------|
| 1. Dekkets midtlinje – bak | 5. Avstand mellom akselens midtlinje |
| 2. Dekkets midtlinje – foran | 6. 15 cm linjal |
| 3. Akselens midtlinje | |
| 4. Feste | |

- Dersom den målte verdien ikke er innenfor det angitte området, må du løsne låsemutterene på begge endene til parallellstagene (fig. 51).



Figur 51

- | | |
|---------------|------------------|
| 1. Låsemutter | 2. Parallellstag |
|---------------|------------------|

- Roter begge parallellstagene for å bevege den fremre delen av dekket innover eller utover.

Obs: Parallellstagene skal ha samme lengde når du er ferdig.

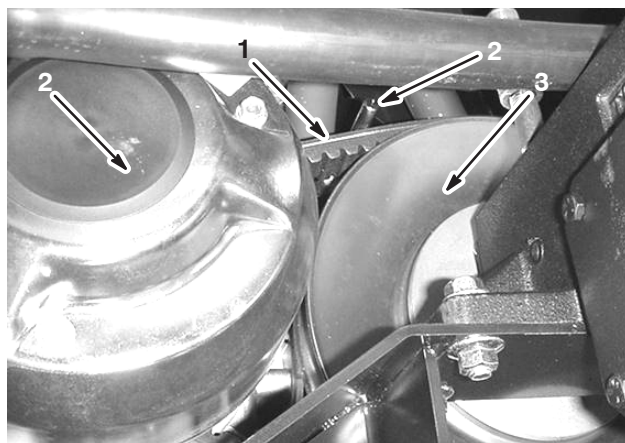
- Stram parallellstagets låsemutter når justeringen er korrekt.
- Pass på at rattet kan vris helt i begge retninger.

Vedlikeholde drivremmen

Kontrollere drivremmen

Kontroller drivremmens tilstand og spenning etter den første driftsdagen, og deretter hver 200. driftstunde.

- Sett sprederen på en jevn overflate, aktiver parkeringsbremsen, sett girspaken i fri, stopp pumpen, stopp motoren og ta nøkkelen ut av tenningen.
- Roter og se etter om remmen er slitt eller ødelagt. Skift ut remmen om nødvendig.



Figur 52

- | | |
|----------------------------|-------------------|
| 1. Drivrem | 3. Primærclutch |
| 2. Remfører (bare én vist) | 4. Sekundærclutch |

Skifte drivremmen

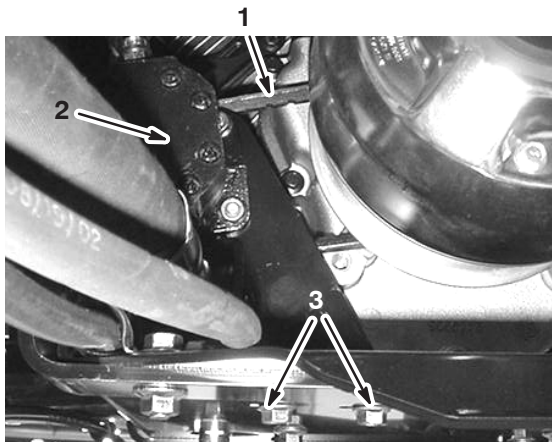
- Løsne på de to remførerne i nærheten av sekundærkløtsjen (fig. 52).
- Roter og før remmen over sekundærclutchen (fig. 52).
- Fjern remmen fra primærclutchen (fig. 52).
- Plasser det nye beltet over primærkløtsjen (fig. 52).
- Roter og monter det over sekundærkløtsjen (fig. 52).
- Stram til remførerne 1/2 cm fra skiven.

Justere remmen til styrepumpen

Kontroller at styrepumperemmen er skikkelig spent etter den første driftsdagen, og deretter hver 100. driftstunde. Remmen skal bøyes 5 mm når den påføres en kraft på 22 N øverst midt på.

- Parker maskinen på en jevn flate, sett på parkeringsbremsen, skru av tenningen og ta ut nøkkelen.

- Løsne monteringsboltene for styrepumpen (fig. 53).



Figur 53

- Rem for styrepumpe
- Styrepumpe
- Bolter for styrepumpe

- Flytt pumpen til remmen bøyes 5 mm når den påføres en kraft på 22 N. Deretter strammer du til monteringsboltene. Begynn med boltene nærmest veivakselen.

Vedlikeholde primærdrivclutchen

Etter hver 400. driftstime eller årlig, rengjøres og smøres clutchen som følger:

- Stans motoren, ta ut nøkkelen og sett på parkeringsbremsen.
- Hev den fremre enden av sprederen og støtt den på jekkstøtter.



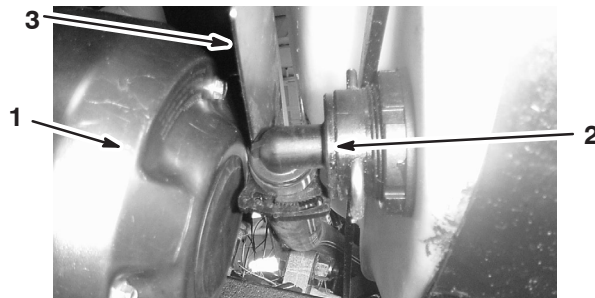
Fare



Et kjøretøy som står på jekk er ustabil, og kan skli av jekken og skade personer som ligger under det.

- Ikke start motoren når sprederen står på en jekk.
- Ta alltid nøkkelen ut av tenningen før du går av sprederen.
- Blokker dekkene når sprederen står på en jekk.

- Koble fra slangen som sitter nederst på forsiden av tanken (fig. 54).

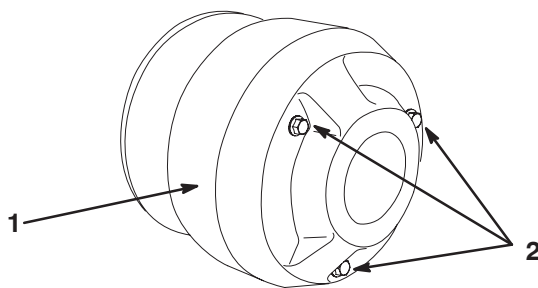


Figur 54

- Clutchdeksel
- Slange
- Varmeskjold

- Fjern de tre boltene som fester dekelet til clutchen og fjern dekelet (fig. 55).

Obs: Det kan være nødvendig å skyve varmeskjoldet (fig. 54) bakover når du tar av dekelet.



m-6988

Figur 55

- Deksel
- Bolter



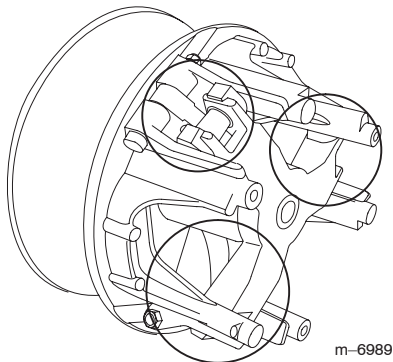
Forsiktig



Støvet i clutchen fraktes gjennom luften og kan skade øynene dine eller du kan inhalere det og få pusteproblemer.

Bruk vernebriller og en støvmaske eller annet øye- eller åndedrettsvern når du gjennomfører denne prosedyren.

- Smør de bevelige delene i området som er ringet inn i figur 56 ved hjelp av Toro Dry Lubricant Spray, tilgjengelig fra din autoriserte Toro-forhandler eller -distributør.



Figur 56

- Installer clutchdekselet og fest det med de tre skruene som du fjernet tidligere.
- Koble til slangen på forsiden av tanken (fig. 54).

Skifte tennpluggene

Skift tennpluggene etter hver 200. driftstime. Pass på at elektrodeavstanden (avstanden mellom elektroden på midten og elektroden på siden) er korrekt før pluggene settes inn. Tennpluggene monteres/demonteres ved hjelp av en tennpluggnøkkel, og elektrodeavstanden justeres ved hjelp av et spesialverktøy/følerblad.

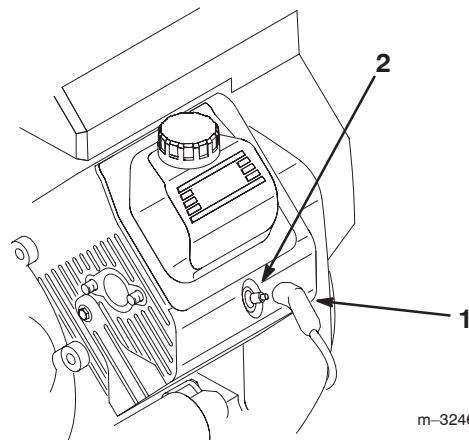
Type: Champion RC-12YC (eller lignende)

Elektrodeavstand: 0,76 mm

Demontere tennpluggen

- Sett på parkeringsbremsen, stopp pumpen, stopp motoren og ta ut tenningsnøkkelen.
- Åpne låsen bak på setet, og løft setet fremover.
- Trekk kablene av tennpluggene (fig. 57).
- Rengjør rundt tennpluggene for å unngå at partikler faller ned i motoren og eventuelt forårsaker skade.

- Ta ut tennpluggene og metallskivene.



Figur 57

- Tennpluggkabel
- Tennplugg

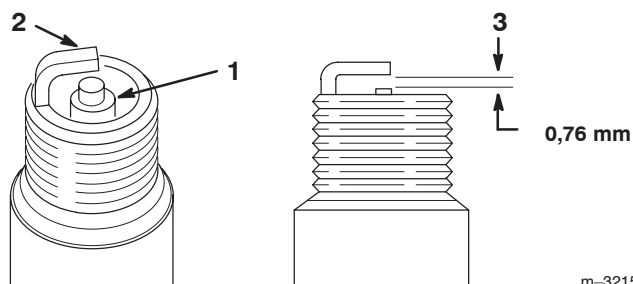
Kontrollere tennpluggene

- Se på midten av tennpluggene (fig. 58).

Hvis du ser en lysebrun eller grå farge på isolatoren, fungerer motoren som den skal. Et svart belegg på isolatoren betyr som regel at luftrenseren er skitten.

Viktig Ikke rens tennpluggene. Tennpluggen må alltid skiftes ut når den har et svart belegg, slitte elektroder, et tynt belegg av olje eller sprekker.

- Kontroller avstanden mellom midtre og sideelektroder (fig. 58), og bøy sideelektroden, dersom avstanden ikke er riktig.



Figur 58

- Elektrodeisolator i midten
- Elektrode på siden
- Elektrodeavstand (ikke måltegnning)

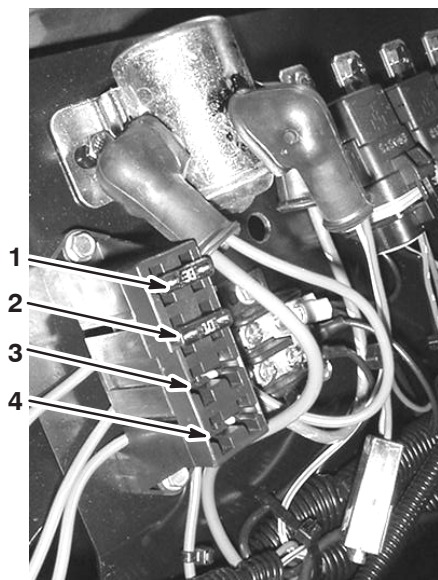
Sette på tennpluggene

1. Monter tennpluggene og metallskivene.
2. Stram til tennpluggene med et dreiemoment på 24,4 til 29,8 Nm.
3. Press kablene på tennpluggene (fig. 57).
4. Lukk og lås setet.

Skifte sikringene

Det er to sikringer og to tomme åpninger i det elektriske systemet. De befinner seg under setet (fig. 59).

Det elektriske systemet	30 A
Sprøytesystem	10 A
Åpen	20 A
Åpen	30 A



Figur 59

- | | |
|----------------------------|--------------|
| 1. Det elektriske systemet | 3. Åpen 20 A |
| 2. Sprøytesystem | 4. Åpen 30 A |

Vedlikeholde batteriet

Advarsel

CALIFORNIA

Proposition 65 Advarsel

Batteriklemmer og -poler og tilknyttet tilbehør inneholder bly og bly sammensetninger. Dette er kjemikalier som kan forårsake kreft og forplantningsskader. Vask hendene etter håndtering.

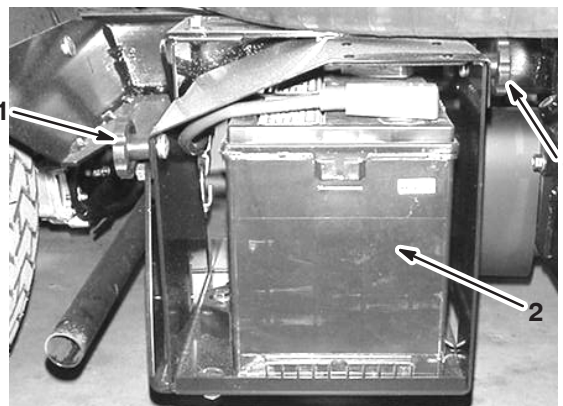
Viktig Ikke kaldstart sprederen.

Batteriet må alltid holdes rent og fulladet. Bruk et tørkepapir til å rengjøre batteriet og batterikassen. Hvis batteriklemmene er korroderte, må de rengjøres med en oppløsning av fire deler vann og én del natron. Smør litt fett på batteriklemmene for å beskytte dem mot korrosjon.

Spenning: 12 volt med 280 A kaldkjøring på startmotor ved -18°C .

Demontere batteriet

1. Sett sprederen på en jevn overflate, aktiver parkeringsbremsen, stopp pumpen, stopp motoren og ta nøkkelen ut av tenningen.
2. Løsne knottene på sidene til batterikassen, og ta av batteridekslet (fig. 60).



Figur 60

- | | |
|----------|------------|
| 1. Knott | 2. Batteri |
|----------|------------|

3. Fjern batteriholderen og -festene (fig. 60).

4. Koble den negative (svarte) grunnkabelen fra batteripolen.

Advarsel

Feilaktig ruting av batterikabler kan skade sprederen og kablene samt forårsake gnister. Gnistene kan føre til at batterigassene eksploderer, noe som kan forårsake personskade.

- Ta alltid *av* den negative (svarte) batterikabelen før du tar av den positive (røde) kabelen.
- Koble alltid *til* den positive (røde) batterikabelen før du kobler til den negative (svarte) kabelen.

Advarsel

Batteripolene eller metallverktøy kan kortslutte mot metallkomponenter og forårsake gnister. Gnistene kan føre til at batterigassene eksploderer, noe som kan forårsake personskade.

- Når du fjerner eller monterer batteriet, må du passe på at batteriklemmene ikke rører noen av metalldelene i sprederen.
- Ikke la metallverktøy kortsluttes mellom batteriklemmene og metalldeleler.
- Sørg for at batteristroppen alltid er på plass, for å beskytte og sikre batteriet.

5. Koble den positive (røde) grunnkabelen fra batteripolen.
6. Fjern batteriet.

Montere batteriet

1. Sett batteriet i batterikassen slik at batteripolene vender mot fremre del av sprederen.
2. Koble den positive (røde) kabelen til den positive (+) polen og den negative (svarte) kabelen til den negative (-) polen, og fest dem med boltene og vingemutterene. Skyv gummimellomlegget over den positive batteripolen.
3. Monter batteriholderen og fest den med festene som du har fjernet (fig. 60).

Viktig Sørg for at batteriholderen alltid er på plass, for å beskytte og sikre batteriet.

4. Monter batteridekslet og fest det med de to knottene (fig. 60).

Kontrollere elektrolyttnivået i batteriet

Kontroller elektrolyttnivået hver 50. driftstime eller, hvis maskinen står lagret, hver 30. dag.

1. Løsne knottene på sidene til batterikassen, og ta av batteridekslet (fig. 60).
2. Fjern påfyllingslokkene. Hvis elektrolytten ikke når opp til påfyllingsstreken, må du tilsette destillert vann. Se Helle vann i batteriet på side 42.

Fare

Elektrolytten i batteriet inneholder svovelsyre, en dødelig gift som også kan forårsake alvorlige brannskader.

- Ikke drikk elektrolytt, og unngå kontakt med hud, øyne og klær. Bruk vernebriller for å beskytte øynene og gummihansker for å beskytte hendene.
- Fyll batteriet i nærheten av rent vann, som kan brukes til å skylle huden.

Helle vann i batteriet

Det beste tidspunktet å fylle destillert vann på batteriet er like før sprederen skal brukes. Vannet vil da bli godt blandet med elektrolyttoppløsningen.

1. Rengjør toppen av batteriet med et tørkepapir.
2. Fjern påfyllingslokkene fra batteriet, og fyll forsiktig hver celle med destillert vann til nivået når opp til påfyllingsstreken. Sett på påfyllingslokkene igjen.

Viktig Ikke fyll for mye på batteriet. Elektrolytt kan renne ned i andre deler av sprederen, noe som fører til korrosjon og ødeleggelse.

Lade opp batteriet

Viktig Batteriet skal alltid være fulladet (spesifikk vekt 1,260). Dette er spesielt viktig for å unngå at batteriet blir skadet når temperaturen er under 0 °C.

1. Ta batteriet ut av understellet. Se Demontere batteriet på side 41.
2. Kontroller elektrolyttnivået slik det er beskrevet under Kontrollere elektrolyttnivået i batteriet på side 42.
3. Koble en batterilader på 3–4 A til batteripolene. Lad batteriet med 3–4 A i 4–8 timer (12 volt). Batteriet må ikke overopplades.

Advarsel

Når batteriet lades, utvikles det gasser som kan eksplodere.

Røyk aldri i nærheten av batteriet, og hold gnister og åpen ild borte fra batteriet.

4. Monter batteriet i understellet. Se Montere batteriet på side 42.

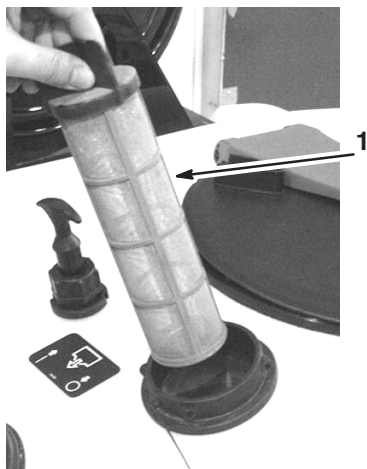
Lagre batteriet

Hvis maskinen skal lagres i mer enn 30 dager, må batteriet tas ut og lades helt opp. Lagre det enten på en hylle eller på maskinen. La kablene være frakoblet hvis batteriet lagres på maskinen. Lagre batteriet på et kjølig sted for å hindre at batteriladningen forringes raskt. Pass på at batteriet er fulladet, for å forhindre at det fryser.

Rengjøre sugefilteret

Sugefilteret må rengjøres daglig. Hvis du bruker pulver som vætes, må filteret renses etter hver påfylling.

1. Fjern holderen fra den røde nippelen som er festet til den store slangen øverst på tanken.



Figur 61

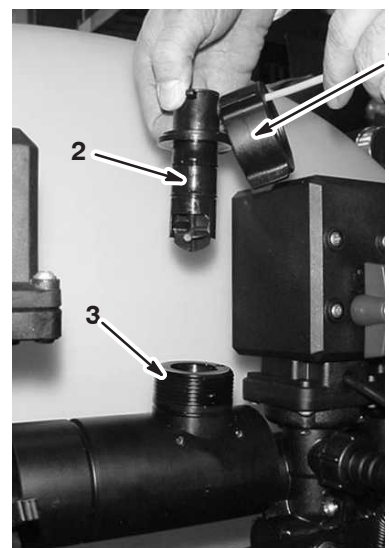
1. Sugefilter

2. Koble slangen fra tanken.
3. Trekk sugefilteret ut av hullet.
4. Rengjør sugefilteret med rent rennende vann.
5. Sett tilbake sugefilteret. Sett det godt på plass i hullet.
6. Koble slangen til øverst på beholderen, og fest den med holderen.

Rense gjennomstrømningsmåleren

Av og til er gjennomstrømningsmåleren blokkert, og det er nødvendig å rense den. Det gjør du slik:

1. Koble ledningen til gjennomstrømningsmåleren fra ledningsnett.
2. Ta lokket av gjennomstrømningsmåleren (fig. 62).



Figur 62

1. Lokk
2. Skovlhjul
3. Gjennomstrømningsmåler

3. Trekk skovlhjulet forsiktig av strømningsmåleren.
4. Bruk varmt vann, en børste med myk bust og et mildt rensmiddel dersom det er nødvendig å rengjøre strømningsmåleren og skovlhjulet. Fjern alle rester av metall.

Viktig Ikke bruk løsemidler eller drivstoff til å rense måleren med.

5. Monter skovlhjulet på gjennomstrømningsmåleren.

Viktig Skovlhjulet kan bare monteres på måleren på én måte, i en sperrehake på siden av måleren. Ikke tving skovlhjulet på gjennomstrømningsmåleren på noen annen måte.

6. Sett på lokket.
7. Koble ledningen til gjennomstrømningsmåleren.

Lagring

1. Sett sprederen på en jevn overflate, aktiver parkeringsbremsen, stopp pumpen, stopp motoren og ta nøkkelen ut av tenningen.
2. Fjern utvendige gressrester og smuss fra hele maskinen, inkludert motorens sylindertoppribber og viftehus.

Viktig Du kan vaske maskinen med skånsomt vaskemiddel og vann. **Ikke bruk høytrykksspyler** til å rengjøre maskinen med. Trykkvasking kan skade det elektriske systemet og vaske bort nødvendig fett fra friksjonspunktene. Unngå bruk av for mye vann, spesielt nær dashbordet, lysene, motoren og batteriet.

3. Rengjør sprøytesystemet. Se Rengjøre sprederen på side 27.
4. Tilsett en rusthindrende, ikke-alkoholbasert RV-frostløsning i systemet. La pumpen gå noen minutter for å sirkulere løsningen rundt i systemet. Deretter tømmer du sprøytesystemet så fullstendig som mulig.
5. Sjekk bremsene. Se Kontrollere bremsene på side 37.
6. Overhal luftrenseren. Se Overhale luftrenseren på side 31.
7. Smør sprederen. Se Smøre sprederen, side 34.
8. Skift olje i veivhuset. Se Kontrollere motoroljenivået på side 33.
9. Kontroller trykket i dekkene. Se Kontrollere trykket i dekkene på side 14.
10. Hvis maskinen skal lagres i over 30 dager, må den behandles på følgende måte.

- A. Bland et stabiliserings-/kondisjoneringsmiddel med petroleumsbase i drivstoffet på tanken.

Følg blandingsinstruksene fra produsenten av stabiliseringsmiddelet (7,8 ml per liter).

Stabiliseringsmidler med alkoholbase (etanol eller metanol) må ikke brukes.

- Obs:** Et stabiliserings-/kondisjoneringsmiddel er mest effektivt når det blandes med fersk bensin og brukes til enhver tid.
- B. Kjør motoren for å fordele den behandlede bensinen i drivstoffsystemet (fem minutter).
 - C. Stopp motoren og la den kjøles ned. Tøm drivstofftanken.

- D. Start motoren igjen, og la den gå til den stopper av seg selv.
- E. Choke motoren.
- F. Start motoren, og la den gå til den ikke starter mer.
- G. Drivstoff må kasseres i henhold til lokale forskrifter. Gjenvinn i henhold til lokale forskrifter.

Viktig Bensin som inneholder et stabiliserings-/kondisjoneringsmiddel, må ikke oppbevares i mer enn 90 dager.

11. Ta ut tennpluggene og sjekk tilstanden. Se Skifte tennpluggene på side 40.
12. Når tennpluggene er tatt ut, heller du to spiseskjeer med olje i tennplugghullet.
13. Bruk den elektriske starteren til å starte motoren og fordele oljen på innsiden av sylinderen.
14. Sett i tennpluggene og stram dem til anbefalt tiltrekningsmoment. Se Skifte tennpluggene på side 40.

Obs: Ikke sett kabelen på tennpluggen(e).

15. Ta batteriet ut av chassiset, sjekk elektrolyttnivået og lad det helt opp. Se Vedlikeholde batteriet på side 41.

Obs: Batterikablene må ikke være koblet til batteripolene under lagring.

Viktig Batteriet må være full-ladet for å unngå at det fryser og skades ved temperaturer under 0 °C. Et batteri holder seg full-ladet i ca. 50 dager ved temperaturer under 4 °C. I temperaturer over 4 °C må vannstanden sjekkes og batteriet lades opp hver 30. dag.

16. Sjekk og stram til alle bolter, mutrer og skruer. Alle skadde eller defekte deler må repareres eller skiftes ut.
17. Sjekk hvordan det står til med slangene. Alle som er defekte eller slitt ut, må byttes ut.
18. Stram til alle slangeniplene.
19. Reparer alle riper eller avskallinger i lakken.

Du kan kjøpe maling hos ditt autoriserte forhandlerverksted.

20. Maskinen må oppbevares rent og tørt i en garasje eller på et lager.
21. Ta nøkkelen ut av tenningen, og oppbevar den på et trygt sted utilgjengelig for barn.
22. Legg en presenning over maskinen for å beskytte den og holde den ren.

Feilsøking

Feilsøking for motor og spreder

Problem	Mulige årsaker	Løsning
Startmotoren kjører ikke.	<ol style="list-style-type: none">1. Girspaken står ikke i fri.2. De elektriske forbindelsene er korroderte eller løse.3. En sikring har gått eller er løs.4. Batteriet er utladet.5. Sikkerhetssperresystemet virker ikke som det skal.6. Starteren eller startsolenoiden er ødelagt.7. Fastkjørte interne motordeler.	<ol style="list-style-type: none">1. Trykk ned bremsen og sett giret i fri.2. Kontroller at de elektriske forbindelsene har god kontakt.3. Fiks den eller bytt den ut.4. Lad opp eller skift ut batteriet.5. Ta kontakt med et autorisert forhandlerverksted.6. Ta kontakt med et autorisert forhandlerverksted.7. Ta kontakt med et autorisert forhandlerverksted.
Motoren gir lyd fra seg, men vil ikke starte.	<ol style="list-style-type: none">1. Drivstofftanken er tom.2. Det er smuss, vann eller gammel bensin i drivstoffsystemet.3. Blokkering i bensinslangen.4. Tennpluggsledningen er frakoblet.5. Defekt eller skitten tennplugg.6. Det er ikke strøm i kvelereléet.7. Tenningen er ødelagt.	<ol style="list-style-type: none">1. Fyll på fersk bensin.2. Tøm og spyl systemet. Fyll på fersk bensin.3. Rengjør eller bytt ut.4. Sett i tennpluggen.5. Skift tennpluggen.6. Ta kontakt med et autorisert forhandlerverksted.7. Ta kontakt med et autorisert forhandlerverksted.
Motoren starter opp, men fortsetter ikke å gå.	<ol style="list-style-type: none">1. Åpningen for drivstofftanken er tettet igjen.2. Smuss eller vann i drivstoffsystemet.3. Drivstoffilteret er tett.4. En sikring har gått eller er løs.5. Drivstoffpumpen er ødelagt.6. Forgasseren er ødelagt.7. Løse ledninger eller dårlige forbindelser.8. Sylindrehodepakningen er ødelagt.	<ol style="list-style-type: none">1. Bytt ut bensinlokket.2. Tøm og spyl systemet. Fyll på fersk bensin.3. Bytt ut drivstoffilteret.4. Fiks den eller bytt den ut.5. Ta kontakt med et autorisert forhandlerverksted.6. Ta kontakt med et autorisert forhandlerverksted.7. Kontroller og stram til ledningsforbindelsene.8. Ta kontakt med et autorisert forhandlerverksted.

Problem	Mulige årsaker	Løsning
Motoren går, men i rykk og napp.	<ol style="list-style-type: none"> 1. Det er smuss, vann eller gammel bensin i drivstoffsystemet. 2. En tennpluggledning er løs. 3. En tennplugg er gått i stykker. 4. Løse ledninger eller dårlige forbindelser. 5. Overoppheting av motoren. 	<ol style="list-style-type: none"> 1. Tøm og spyl systemet. Fyll på fersk bensin. 2. Sett i tennpluggledningen. 3. Skift tennpluggen. 4. Kontroller og stram til ledningsforbindelsene. 5. Se Motoren overopphetes.
Motoren vil ikke gå på tomgang.	<ol style="list-style-type: none"> 1. Åpningen for drivstofftanken er tettet igjen. 2. Det er smuss, vann eller gammel bensin i drivstoffsystemet. 3. Defekt eller ødelagt tennplugg. 4. Frie passasjer i forgasseren er tettet igjen. 5. Skruen for justering av tomgangshastighet er stilt inn feil. 6. Drivstoffpumpen er ødelagt. 7. Lav kompresjon. 8. Luftrenseren er skitten. 	<ol style="list-style-type: none"> 1. Bytt ut bensinlokket. 2. Tøm og spyl systemet. Fyll på fersk bensin. 3. Skift tennpluggen. 4. Ta kontakt med et autorisert forhandlerverksted. 5. Ta kontakt med et autorisert forhandlerverksted. 6. Ta kontakt med et autorisert forhandlerverksted. 7. Ta kontakt med et autorisert forhandlerverksted. 8. Rengjør eller bytt ut.
Motoren overopphetes.	<ol style="list-style-type: none"> 1. Det er ikke riktig oljenivå i veivhuset. 2. For stor belastning. 3. Luftinntaksskjermene er skitne. 4. Tette kjøleribber og luftveier under motorviftehuset og/eller den roterende luftinntaksskjermen. 5. Drivstoffblandingen er mager. 	<ol style="list-style-type: none"> 1. Fyll på eller tapp olje, slik at nivået befinner seg akkurat på Full-merket. 2. Reduser belastningen og kjør med lavere bakkehastighet. 3. Rengjør alltid etter bruk. 4. Rengjør alltid etter bruk. 5. Ta kontakt med et autorisert forhandlerverksted.

Problem	Mulige årsaker	Løsning
Motoren mister kraft.	<ol style="list-style-type: none"> 1. Det er ikke riktig oljenivå i veivhuset. 2. Luftrenseren er skitten. 3. Det er smuss, vann eller gammel bensin i drivstoffsystemet. 4. Motoren er overopphetet. 5. Defekt eller skitten tennplugg. 6. Utluftingshullet i drivstofftankens luftenippel er tilstoppet. 7. Lav kompresjon. 	<ol style="list-style-type: none"> 1. Fyll på eller tapp olje, slik at nivået befinner seg akkurat på Full-merket. 2. Rengjør eller bytt ut. 3. Tøm og spyl systemet. Fyll på fersk bensin. 4. Se Motoren overopphetes. 5. Skift tennpluggen. 6. Bytt ut bensinlokket. 7. Ta kontakt med et autorisert forhandlerverksted.
Sprederen virker ikke eller går tregt i begge retningene fordi motoren går i stå eller stopper opp.	<ol style="list-style-type: none"> 1. Parkeringsbremsen er tilkoblet. 	<ol style="list-style-type: none"> 1. Utløs parkeringsbremsen.
Sprederen virker ikke i noen av retningene.	<ol style="list-style-type: none"> 1. Giret står i fri. 2. Parkeringsbremsen ble ikke frakoblet eller lar seg ikke frakoble. 3. Drivverket er ødelagt. 4. Kontrollforbindelsene trenger å tilpasses eller å byttes ut. 5. Drivakselen eller hjulnavsnøkkelen er blitt skadet. 	<ol style="list-style-type: none"> 1. Trykk ned bremsen, og sett sprederen i gir. 2. Koble fra parkeringsbremsen eller sjekk forbindelsene. 3. Ta kontakt med et autorisert forhandlerverksted. 4. Ta kontakt med et autorisert forhandlerverksted. 5. Ta kontakt med et autorisert forhandlerverksted.
Uvanlig vibrering eller bråk.	<ol style="list-style-type: none"> 1. Monteringsboltene i motoren er løse. 2. Det er problemer med motoren. 	<ol style="list-style-type: none"> 1. Trekk til monteringsboltene. 2. Ta kontakt med et autorisert forhandlerverksted.

Feilsøking i sprøytesystemet

Problem	Mulige årsaker	Løsning
En del av bommen sprøyter ikke.	<ol style="list-style-type: none"> 1. Den elektriske forbindelsen på bomventilen er tilsmusset eller frakoblet. 2. Sikring har gått. 3. Slangen er sammenklemt. 4. En av bommens omløpsventiler er ikke skikkelig stilt inn. 5. Skade på bomventil. 6. Skade på elektrisk system 	<ol style="list-style-type: none"> 1. Skru av ventilen manuelt. Frakoble den elektriske forbindelsen på ventilen og rengjør alle ledninger. Deretter tilkobler du den igjen. 2. Sjekk sikringene, og bytt ut hvis det er nødvendig. 3. Fiks eller bytt ut slangen. 4. Still inn omløpsventilen. 5. Ta kontakt med et autorisert forhandlerverksted. 6. Ta kontakt med et autorisert forhandlerverksted.
En del av bommen slår seg ikke av.	<ol style="list-style-type: none"> 1. Ventilen er i stykker. 	<ol style="list-style-type: none"> 1. Stopp sprøytesystemet og pumpen, og skru av sprederen. Ta vekk holderen fra under bomventilen, og ta ut motoren og stammen. Undersøk alle delene. Bytt ut alle deler som virker skadde.
Det er lekkasje i en av bomventilene.	<ol style="list-style-type: none"> 1. Det er skade på en av O-ringene. 	<ol style="list-style-type: none"> 1. Stopp sprøytesystemet og pumpen, og skru av sprederen. Ta ventilen fra hverandre, og bytt ut O-ringene.
Trykket senkes når du slår på en bom.	<ol style="list-style-type: none"> 1. Bommens omløpsventil er ikke skikkelig stilt inn. 2. Bomventilen er tett. 3. Et av munnstykkefilterne er tett. 	<ol style="list-style-type: none"> 1. Juster omløpsventilen. 2. Ta av inntaks- og uttaksforbindelser til bomventilen, og fjern alle blokkeringer. 3. Fjern og rengjør alle munnstykker.

Feilsøking for Spray Pro-monitoren

Problem	Mulige årsaker	Løsning
Monitoren fungerer ikke.	<ol style="list-style-type: none"> 1. Monitorkabelen er løs eller frakoblet. 2. Monitoren eller kabelen er ødelagt. 	<ol style="list-style-type: none"> 1. Koble til kabelen. 2. Ta kontakt med et autorisert forhandlerverksted.
Hastigheten er alltid 0 eller er uberegnelig.	<ol style="list-style-type: none"> 1. Monitorkabelen er løs. 2. Hastighetssensoren er ikke riktig kalibrert. 3. Hastighetssensoren er ødelagt. 	<ol style="list-style-type: none"> 1. Koble til kabelen. 2. Kalibrer hastighetssensoren. 3. Ta kontakt med et autorisert forhandlerverksted.

Problem	Mulige årsaker	Løsning
Området er unøyaktig.	<ol style="list-style-type: none"> 1. Du har ikke angitt riktig spreddebredde. 2. Hastighetssensoren er ikke riktig kalibrert. 3. Hastighetssensoren er ødelagt. 	<ol style="list-style-type: none"> 1. Kontroller og still inn riktig bredde i kalibreringsmodus. 2. Kalibrer hastighetssensoren. 3. Ta kontakt med et autorisert forhandlerverksted.
Avstanden er unøyaktig.	<ol style="list-style-type: none"> 1. Hastighetssensoren er ikke riktig kalibrert. 2. Hastighetssensoren er ødelagt. 	<ol style="list-style-type: none"> 1. Kalibrer hastighetssensoren. 2. Ta kontakt med et autorisert forhandlerverksted.
Monitoren viser ikke sprøytemengde eller totalmengde.	<ol style="list-style-type: none"> 1. Monitorkabelen er løs. 2. Gjennomstrømningsmåleren er skitten eller tett. 3. Gjennomstrømningsmåleren er ikke riktig kalibrert. 4. Gjennomstrømningsmåleren er ødelagt. 	<ol style="list-style-type: none"> 1. Koble til kabelen. 2. Rens gjennomstrømningsmåleren. 3. Kalibrer gjennomstrømningsmåleren. 4. Ta kontakt med et autorisert forhandlerverksted.
Verdien for totalmengde er unøyaktig.	<ol style="list-style-type: none"> 1. Gjennomstrømningsmåleren er skitten eller tett. 2. Gjennomstrømningsmåleren er ikke riktig kalibrert. 3. Gjennomstrømningsmåleren er ødelagt. 	<ol style="list-style-type: none"> 1. Rens gjennomstrømningsmåleren. 2. Kalibrer gjennomstrømningsmåleren. 3. Ta kontakt med et autorisert forhandlerverksted.
Monitoren viser 6553.5 når den er stilt inn på App rate (sprøytemengde).	<ol style="list-style-type: none"> 1. Monitoren mottar ikke data fra hastighetssensoren. 	<ol style="list-style-type: none"> 1. Ta kontakt med et autorisert forhandlerverksted.
Monitoren er uberegnelig.	<ol style="list-style-type: none"> 1. En radiotelefon befinner seg for nær monitoren eller kablene. 	<ol style="list-style-type: none"> 1. Ikke la slike apparater stå i nærheten av monitoren og kablene.
De viste måleverdiene gir ingen mening.	<ol style="list-style-type: none"> 1. Units of Measure (måleenheter) er stilt inn på en annen måleenhet er det du pleier å bruke. 	<ol style="list-style-type: none"> 1. Sjekk at du har stilt inn på riktig måleenhet.
Monitoren viser "OFL."	<ol style="list-style-type: none"> 1. Måleverdien er høyere enn maksimumsverdien. 	<ol style="list-style-type: none"> 1. Hold inne [Reset] for å tømme skjermen.

