



Weight Kit

Power Max™ Snowthrowers

Model No. 107-3815

Form No. 3350-778

Installation Instructions

Use the weight kit when you install the optional snow cab on a Power Max snowthrower.

Save these instructions with your *Operator's Manual* for future reference.

! **Warning** !

Operating a Power Max snowthrower with a snow cab without properly installing a counterweight to the front of the snowthrower can cause it to tip backward and fall on the operator, causing injury.

- Do not operate a snowthrower that has a snow cab but does not have the proper counterweight.
- Install this weight kit to the front of the snowthrower in order to balance the added weight of the snow cab.

Contents of the Kit

DESCRIPTION	QUANTITY
Weight bar	1
Bolts	2
Washers	4
Nuts	2
Spacers	2

Installing the Weight Bar on the Snowthrower

1. Disconnect the wire from the spark plug.

Note: For snowthrowers with a covered 2-cycle engine, remove the ignition key.

2. Center the weight bar on the top of the auger housing (Fig. 1).

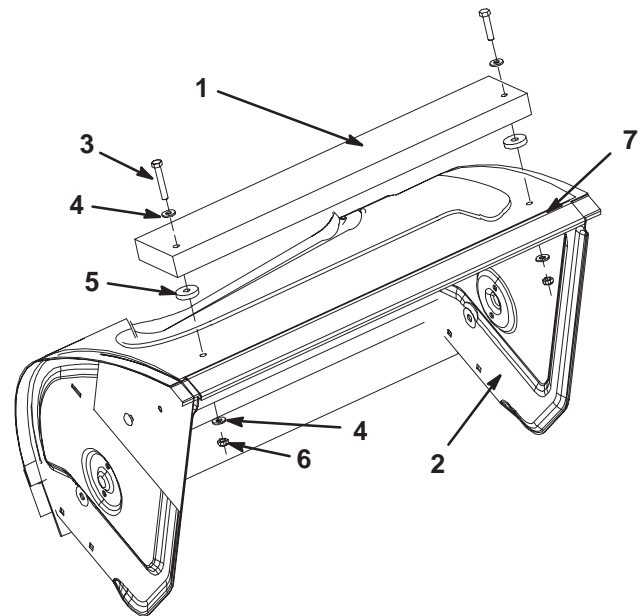


Figure 1

- | | |
|------------------|------------------------------|
| 1. Weight bar | 5. Spacer (2) |
| 2. Auger housing | 6. Nut (2) |
| 3. Bolt (2) | 7. Bend in the auger housing |
| 4. Washer (4) | |

3. Mark the locations where you will need to drill 2 holes.

Note: Mark each hole one inch (2.5 cm) behind the bend in the auger housing.

4. Drill 2 holes (11/32 inch) in the auger housing at the locations you marked.
5. Align the holes in the weight bar with the holes in the auger housing.

Important Ensure that the danger decal on the weight bar is visible.

6. Secure the weight bar to the auger housing with 2 bolts, 4 washers, 2 spacers, and 2 nuts provided in the kit.

7. Connect the wire to the spark plug or insert the ignition key.



Kit contrepoids

Déneigeuses Power Max™

Modèle N° 107-3815

Form No. 3350-778

Instructions d'installation

Utilisez le kit contrepoids si vous montez l'option cabine sur une déneigeuse Power Max.

Conservez ces instructions avec le *Manuel de l'utilisateur* à titre de référence.



Attention



Si vous utilisez une déneigeuse Power Max équipée d'une cabine sans monter également un contrepoids à l'avant de la machine, celle-ci risque de basculer en arrière et de blesser gravement l'utilisateur dans sa chute.

- N'utilisez pas la déneigeuse munie d'une cabine si le contrepoids approprié n'est pas en place.
- Montez le kit contrepoids à l'avant de la déneigeuse pour compenser le poids supplémentaire imposé par la cabine.

Composition du kit

DESCRIPTION	QUANTITÉ
Barre contrepoids	1
Boulons	2
Rondelles	4
Écrous	2
Entretoises	2

Montage de la barre contrepoids sur la déneigeuse

1. Débranchez la bougie.

Remarque : Pour les déneigeuses équipées d'un moteur à 2 temps couvert, retirez la clé de contact.

2. Centrez la barre contrepoids en haut du carter de tarière (Fig. 2).

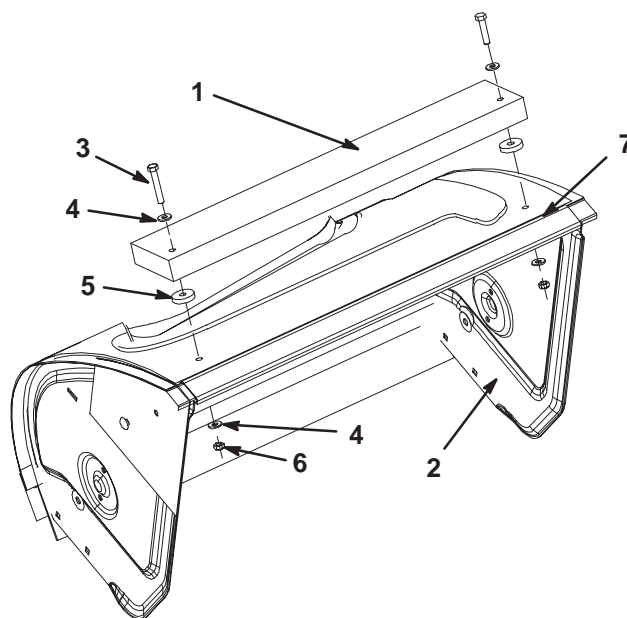


Figure 2

- | | |
|----------------------|--------------------------------|
| 1. Barre contrepoids | 5. Entretoise (2) |
| 2. Carter de tarière | 6. Écrou (2) |
| 3. Boulon (2) | 7. Courbe du carter de tarière |
| 4. Rondelle (4) | |

3. Marquez les emplacements où vous devrez percer 2 trous.

Remarque : Marquez chaque trou à 2,5 cm (1 pouce) derrière la courbe du carter de tarière.

4. Percez 2 trous (11/32 pouce) dans le carter de tarière aux emplacements marqués.
5. Alignez les trous de la barre contrepoids sur ceux du carter de tarière.

Important Assurez-vous que l'autocollant d'avertissement de danger qui se trouve sur la barre contrepoids est bien visible.

6. Fixez la barre contrepoids au carter de tarière avec 2 boulons, 4 rondelles, 2 entretoises et 2 écrous fournis avec le kit.

7. Branchez la bougie ou insérez la clé de contact.