



22" Recycler[®] Cortacésped

Modelo N° 20016 – N° Serie 24000001 y superiores

Manual del operador

Introducción

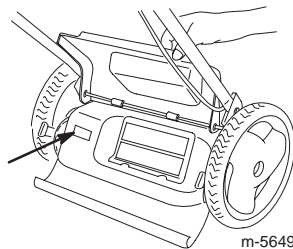
Lea este manual detenidamente para aprender a utilizar y mantener correctamente su producto, y para evitar lesiones y daños al producto. Usted es el responsable de operar el producto de forma correcta y segura.

Usted puede ponerse en contacto directamente con Toro en www.Toro.com si desea información sobre productos y accesorios, o si necesita localizar un distribuidor o registrar su producto.

Cuando necesite asistencia técnica, piezas genuinas Toro o información adicional, póngase en contacto con un Distribuidor de Servicio Autorizado o con Asistencia al Cliente Toro, y tenga a mano los números de modelo y serie de su producto. La ilustración muestra la ubicación de los números de modelo y de serie en el producto. Escriba los números en el espacio provisto:

N° Modelo:

N° Serie:



m-5649

Este manual identifica potenciales peligros, y contiene mensajes de seguridad identificados con las palabras siguientes:

- **Peligro** señala un peligro extremo que **causará** lesiones graves o la muerte si no se siguen las precauciones recomendadas.
- **Advertencia** señala un peligro extremo que **puede** causar lesiones graves o la muerte si no se siguen las precauciones recomendadas.
- **Cuidado** señala un peligro que puede causar lesiones menores o moderadas si no se siguen las precauciones recomendadas.

Este manual utiliza dos palabras más para resaltar información. **Importante:** resalta información especial sobre aspectos de la mecánica, y **Nota:** enfatiza información general que merece una atención especial.



ADVERTENCIA



Los gases de escape de este producto contienen productos químicos que el Estado de California sabe que causan cáncer, defectos congénitos u otros peligros para la reproducción.

IMPORTANTE: Este motor no está equipado con un silenciador con parachispas. Es una infracción de la legislación de California (California Public Resource Code Section 4442) el utilizar o hacer funcionar este motor en cualquier terreno de bosque, monte o terreno cubierto de hierba. Otros estados o zonas federales pueden tener una legislación similar.

Este sistema de encendido por chispa cumple la norma canadiense ICES-002.

El Manual del propietario del motor adjunto ofrece información sobre las normas de la U.S. Environmental Protection Agency (EPA) y de la California Emission Control Regulation sobre sistemas de emisiones, mantenimiento y garantía. Puede solicitarse un manual nuevo al fabricante del motor.

Seguridad

Este cortacésped cumple o supera los requisitos de seguridad de cuchillas CPSC para cortacéspedes giratorios dirigidos y las especificaciones B71.1 del Instituto Norteamericano de Estándares Nacionales (American National Standards Institute) en vigor en el momento de fabricación.

Lea y comprenda el contenido de este manual antes de arrancar el motor.

⚠ Este es el símbolo de alerta de seguridad. Se utiliza para advertirle sobre potenciales riesgos de lesiones personales. Observe siempre todos los mensajes de seguridad que siguen a este símbolo con el fin de evitar posibles lesiones o la muerte.

El uso o mantenimiento incorrectos de este cortacésped pueden causar lesiones o la muerte. Para reducir esta posibilidad, cumpla las siguientes instrucciones de seguridad.

Las siguientes instrucciones han sido adaptadas de la norma ANSI/OPEI B71.1 – 1998.

Operación general

- Lea, comprenda y siga todas las instrucciones del manual y las colocadas en la máquina. Familiarícese a fondo con los controles y con el uso correcto del cortacésped antes de arrancarlo.
- No coloque nunca las manos o los pies debajo de piezas que están girando. Manténgase alejado del conducto de descarga en todo momento.
- Sólo permita que utilicen el cortacésped personas responsables y familiarizadas con las instrucciones.
- Despeje la zona de objetos tales como piedras, juguetes, alambres, huesos, palos, etc., que podrían ser recogidos y arrojados por la cuchilla.
- Asegúrese de que no hay otras personas en la zona antes de segar. Pare el cortacésped si alguien entra en la zona.
- No haga funcionar el cortacésped estando descalzo, o llevando sandalias. Lleve siempre calzado fuerte.
- No tire hacia atrás del cortacésped a menos que sea absolutamente necesario. Mientras conduce en marcha atrás, mire siempre hacia abajo y detrás de usted.
- No haga funcionar el cortacésped si no están colocados todos los protectores, placas, recogehierbas y otros dispositivos de seguridad y protección.
- Consulte las instrucciones de Toro respecto a la instalación y operación correctas de los accesorios. Utilice solamente accesorios Toro.
- Pare la cuchilla al cruzar caminos de gravilla, senderos o carreteras.
- Pare el motor cuando deje el equipo sin supervisión, antes de limpiarlo o de desatascar el conducto.
- Pare el motor y espere a que la cuchilla se detenga completamente antes de retirar el recogehierbas.
- Corte el césped solamente con luz natural o con una buena iluminación artificial.
- No opere el cortacésped bajo la influencia de drogas o alcohol.
- No utilice nunca el cortacésped con hierba mojada. Mire siempre donde pisa, agarre firmemente el manillar y camine, no corra.
- Desengrane el mecanismo de autopropulsión antes de arrancar el motor.

- Si el equipo comienza a vibrar de manera anormal, pare el motor y compruebe la causa inmediatamente. La vibración suele ser un aviso de problemas.
- Lleve siempre gafas de seguridad con protectores laterales al operar el cortacésped.

Operación en pendientes

- Las pendientes son un factor de primera importancia relacionado con accidentes, especialmente resbalones y caídas, que pueden causar lesiones graves. En todas las pendientes y cuestas se necesita tener un cuidado especial. Si usted no se siente con confianza en una pendiente, no la siegue.
- Siegue de través las cuestas y pendientes, nunca hacia arriba o hacia abajo. Extreme las precauciones al cambiar de dirección en cuestas o pendientes.
- Retire cualquier obstáculo, como por ejemplo piedras, ramas de árboles, etc. Esté atento a baches, surcos o montículos. La hierba alta puede ocultar obstáculos.
- No siegue cerca de terraplenes, fosas o taludes. El operador podría perder el equilibrio o resbalar.
- No siegue pendientes y cuestas extremadamente empinadas.
- No siegue la hierba mojada. Podría resbalarse.

Niños

Pueden ocurrir accidentes trágicos si el operador no está alerta a la presencia de niños. A menudo los niños se sienten atraídos por el cortacésped y la actividad de segar. No suponga nunca que los niños vayan a permanecer en el último lugar en que los vio.

- Mantenga a los niños alejados de la zona de siega y bajo la atenta mirada de un adulto responsable.
- Esté alerta y pare el cortacésped si entran niños en la zona.
- Antes de ir hacia atrás y mientras va hacia atrás, mire hacia atrás y hacia abajo por si hubiera niños pequeños.
- Nunca permita a los niños utilizar el cortacésped.
- Extreme la precaución al acercarse a esquinas ciegas, arbustos, árboles u otros objetos que puedan dificultar la visión.

Mantenimiento

- Extreme las precauciones al manejar combustible. Es inflamable y sus vapores son explosivos.
 - Utilice solamente un recipiente homologado.
 - No retire nunca el tapón de combustible ni añada combustible con el motor en marcha. Deje que se enfríe el motor antes de repostar combustible. No fume.
 - No reposte nunca la máquina en un recinto cerrado.
 - No guarde nunca la máquina o un recipiente de combustible dentro de un edificio cerca de una llama desnuda, por ejemplo, cerca de un calentador de agua.
- No haga funcionar nunca el motor en un lugar cerrado.



Los gases de escape del motor contienen monóxido de carbono, que es un veneno inodoro que puede matarle.

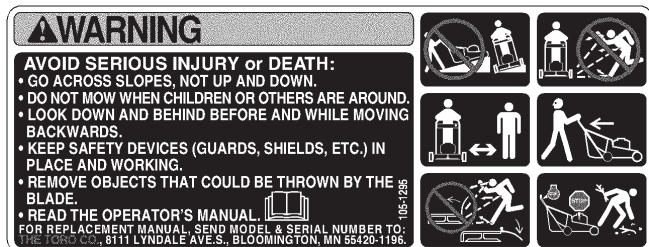
No haga funcionar el motor dentro de un edificio o en un lugar cerrado.

- No haga ningún ajuste o reparación con el motor en marcha. Desconecte el cable de la bujía, y mantenga el cable alejado de la bujía para evitar un arranque accidental.

- Mantenga apretados todos los pernos y tuercas, especialmente los pernos de fijación de la cuchilla, y mantenga el equipo en buenas condiciones de funcionamiento.
- No manipule nunca los dispositivos de seguridad. Compruebe regularmente que funcionan correctamente.
- Mantenga el cortacésped libre de hierba, hojas y cualquier acumulación de otros residuos. Limpie cualquier aceite o combustible derramado. Deje que se enfríe el cortacésped antes de almacenarlo.
- Pare e inspeccione el equipo si golpea un objeto. Si es necesario, repárelo antes de arrancar de nuevo.
- No intente nunca ajustar la altura de las ruedas cuando el motor está en marcha.
- Los componentes del recogehierbas están sujetos a desgaste, daños y deterioro, lo cual podría dejar al descubierto piezas en movimiento o permitir que se arrojen objetos. Compruebe frecuentemente los componentes, y sustitúyalos por piezas genuinas Toro cuando sea necesario.
- Las cuchillas del cortacésped están afiladas y pueden cortar. Envuelva la cuchilla o lleve guantes, y extreme las precauciones al manejar las cuchillas.
- No cambie los ajustes del regulador del motor ni haga funcionar el motor a una velocidad excesiva.

Pegatinas de seguridad/instrucciones

IMPORTANTE: Hay pegatinas de seguridad e instrucciones colocadas cerca de zonas de potencial peligro. Sustituya cualquier pegatina dañada.



105-1295

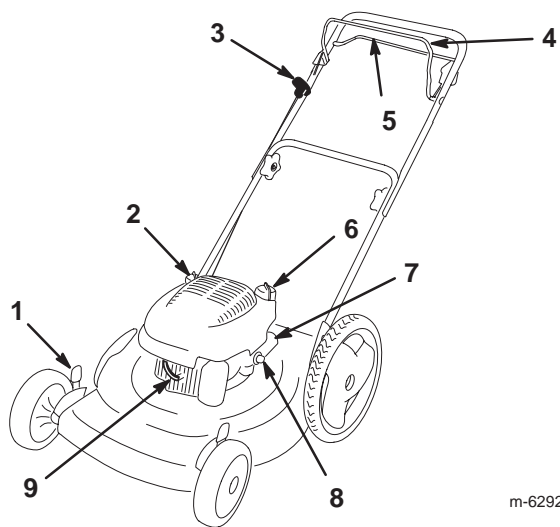


105-3011



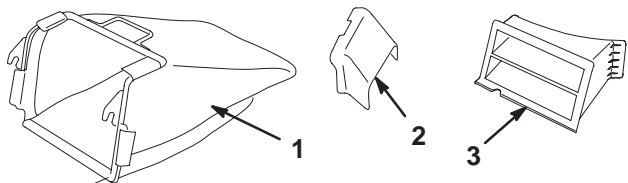
105-6838

El producto



m-6292

- | | |
|--|--------------------------------------|
| 1. Palanca de altura de corte | 6. Tapón del depósito de combustible |
| 2. Varilla/tapón de llenado de aceite | 7. Filtro de aire |
| 3. Arrancador | 8. Cebador |
| 4. Barra de control de la cuchilla | 9. Bujía |
| 5. Barra de control de la transmisión autopropulsada | |



m-5630/m-5637/m-5587

- | | |
|---------------------------------|--|
| 1. Bolsa de recortes | 3. Tapón de descarga trasero (instalado) |
| 2. Conducto de descarga lateral | |

Montaje

IMPORTANTE: Retire y deseche la hoja protectora de plástico que cubre el motor.

Cómo desplegar el manillar



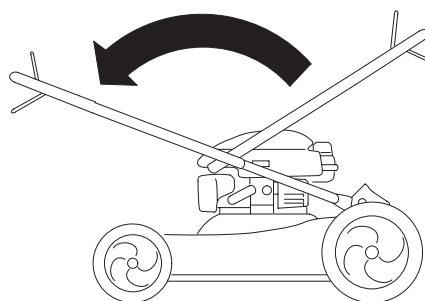
ADVERTENCIA



Si pliega o despliega el manillar de forma incorrecta, pueden dañarse los cables, creando unas condiciones de operación inseguras.

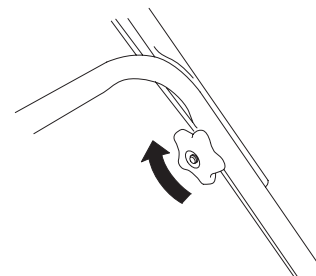
- No dañe los cables al plegar o desplegar el manillar.
- Si un cable está dañado, póngase en contacto con el Servicio Técnico Autorizado.

1. Mueva con cuidado la sección superior del manillar hacia adelante hasta que las dos mitades del mismo estén alineadas y encajen como muestra la ilustración.



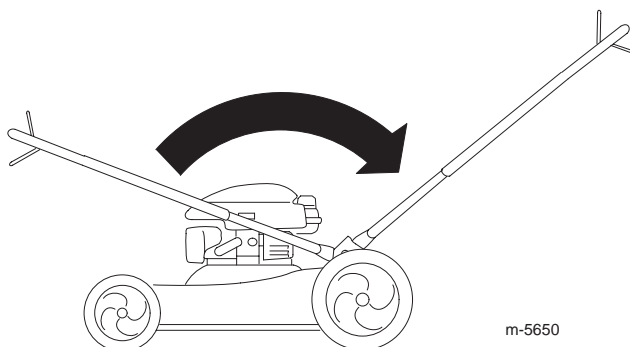
m-5650

2. Apriete los pomos del manillar.



m-6289

3. Gire hacia atrás el manillar (ver ilustración) hasta que encaje en su sitio con un clic.



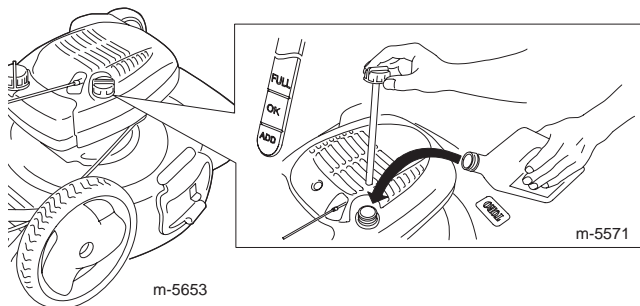
m-5650

Llenado del cárter de aceite

El cortacésped se suministra sin aceite en el motor, pero incluye una botella de aceite de 0,59 litros (20 onzas).

Capacidad máxima: 0,59 litros (20 onzas), tipo: SAE 30W, aceite detergente con clasificación de servicio API SF, SG, SH o SJ.

1. Retire la varilla.



2. Vierta **lentamente** aceite en el tubo de llenado de aceite hasta que el nivel de aceite llegue a la marca **Full** de la varilla. **No llene demasiado.**

3. Vuelva a colocar la varilla firmemente.

IMPORTANTE: Cambie el aceite del motor después de las primeras 2 horas de operación, y después cada año. Consulte Cómo cambiar el aceite del motor en la página 12.

Antes del uso



PELIGRO



La gasolina es altamente inflamable y explosiva. Un incendio o una explosión provocados por la gasolina puede causarle quemaduras a usted y a otras personas.

- Para evitar que una carga estática incendie la gasolina, coloque el recipiente y/o el cortacésped directamente sobre el suelo antes de repostar, no en un vehículo o sobre otro objeto.
- Drene la gasolina del depósito en el exterior cuando el motor esté frío. Limpie cualquier derrame.
- No maneje gasolina si está fumando, ni cerca de una llama desnuda o chispas.
- Almacene la gasolina en un recipiente homologado y manténgala fuera del alcance de los niños.



ADVERTENCIA



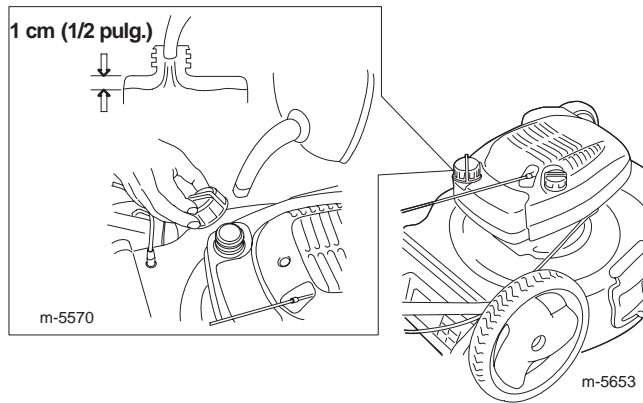
Al ajustar la altura de corte, usted podría tocar la cuchilla en movimiento, lo que podría causarle graves lesiones.

- Pare el motor y espere a que se detengan todas las piezas en movimiento.
- No ponga los dedos debajo de la carcasa al ajustar la altura de corte.

Llenado del depósito de combustible

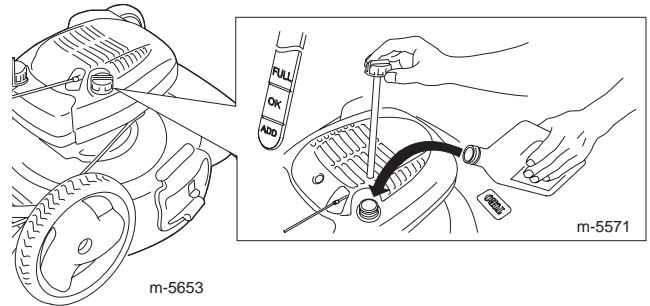
Llene el depósito de gasolina fresca normal sin plomo, de una marca reconocida.

IMPORTANTE: Para reducir los problemas de arranque para la próxima temporada, añada estabilizador de combustible al combustible durante toda la temporada, mezclándolo con gasolina de menos de treinta días.



Verificación del nivel de aceite del motor

1. Retire la varilla, límpiela, y vuelva a colocarla.



2. Retire la varilla y compruebe el nivel de aceite. Si el nivel de aceite está por debajo de la marca **Add** de la varilla, vierta **lentamente** aceite en el tubo de llenado hasta que el nivel llegue a la marca **Full** de la varilla. **No llene demasiado.** (Capacidad máxima: 0,59 litros (20 onzas), tipo: SAE 30, aceite detergente con clasificación de servicio API SF, SG, SH o SJ.)

3. Vuelva a colocar la varilla.

Ajuste de la altura de corte



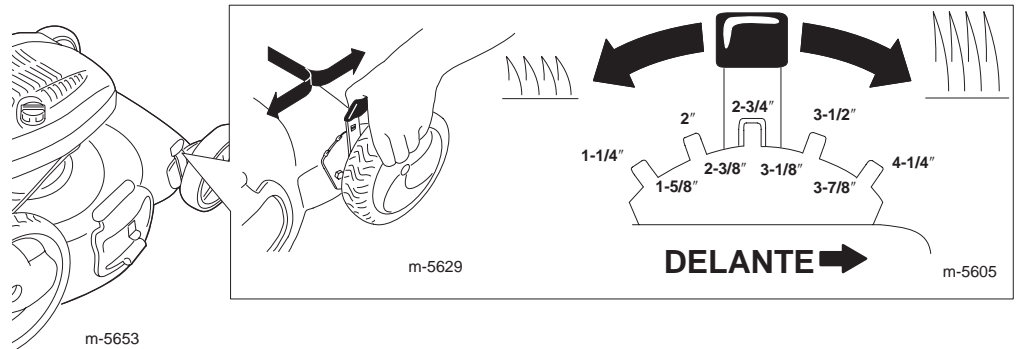
CUIDADO



Si el motor ha estado en marcha, el silenciador estará muy caliente y puede causarle quemaduras graves.

Manténgase alejado del silenciador si éste está caliente.

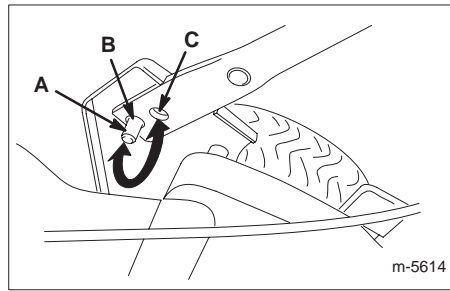
Ajuste la altura de corte según desee. Ajuste las cuatro ruedas a la misma altura.



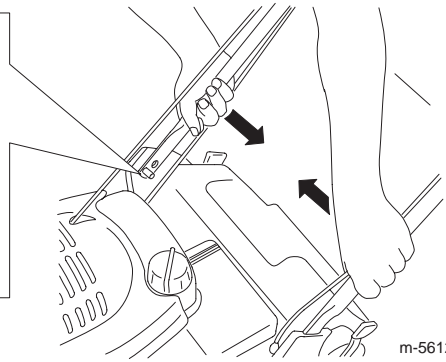
Ajuste de la altura del manillar

Apriete hacia dentro las secciones inferiores del manillar (ver ilustración) y coloque las clavijas (A) en taladros distintos, de la manera siguiente:

- Manillar más alto – taladro (B).
- Manillar más bajo – taladro (C).



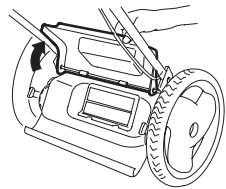
m-5614



m-5612

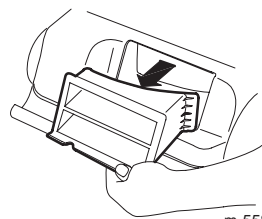
Cómo instalar/retirar la bolsa de recortes

1. Abra la puerta trasera.



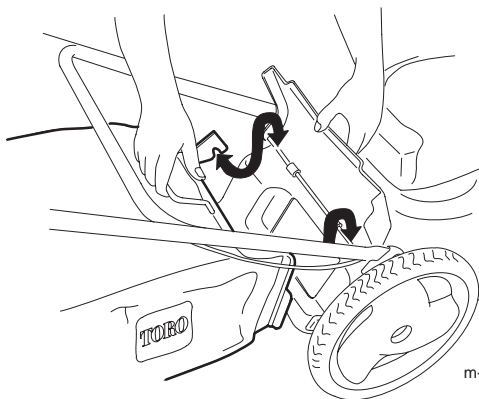
m-5654

2. Retire el tapón de descarga trasera.



m-5587

3. Instale la bolsa sobre la varilla de la puerta.



m-5655

4. Para retirar la bolsa, siga los mismos pasos en sentido inverso.



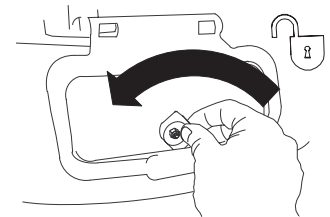
ADVERTENCIA



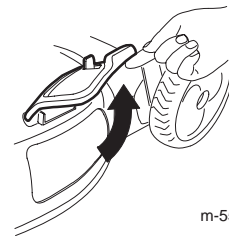
Para evitar lesiones personales, no recicle nunca la hierba si no está colocado el tapón de descarga trasera.

Cómo instalar/retirar el conducto de descarga lateral

1. Abra con llave la puerta de descarga lateral.

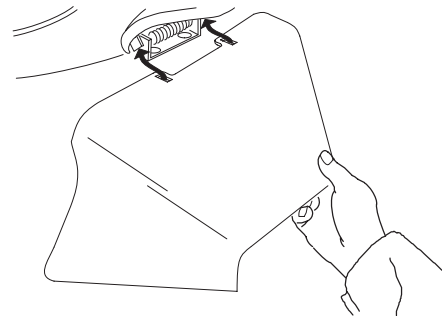


2. Abra la puerta de descarga lateral levantándola.



m-5584

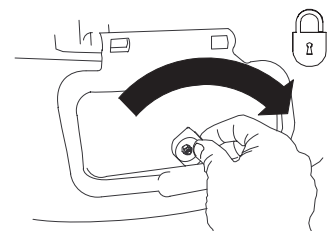
3. Instale el conducto de descarga lateral y cierre la puerta sobre el conducto.



m-5585

4. Para retirar el conducto de descarga lateral, siga los mismos pasos en sentido inverso.

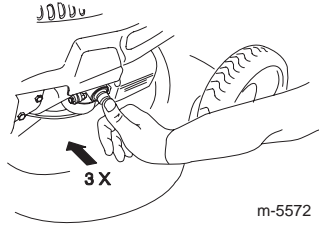
IMPORTANTE: Cierre con llave la puerta de descarga lateral después de cerrarla.



Operación

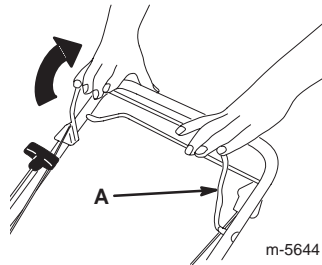
Cómo arrancar el motor

1. Apriete el cebador 3 veces con el dedo pulgar, presionando con fuerza, y manteniendo la presión durante un segundo antes de soltarlo.

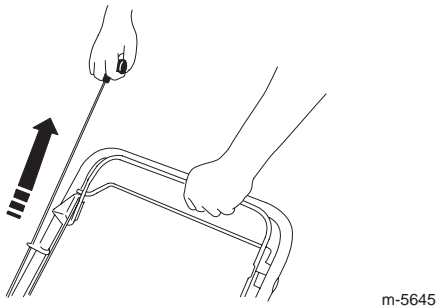


Nota: Si la temperatura del aire está por debajo de los 13°C (55°F), apriete con fuerza el cebador 5 veces.

2. Sujete la barra de control de la cuchilla (A) contra el manillar.



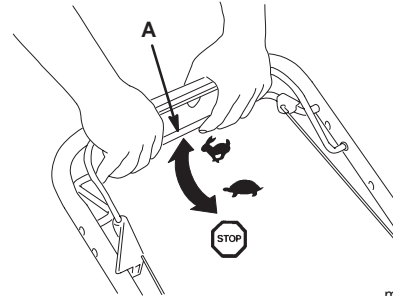
3. Arranque el motor con el arrancador.



4. Si el cortacésped no arranca con uno o dos intentos, pulse el botón del cebador 1 ó 2 veces e intente arrancar de nuevo.

Uso de la transmisión autopropulsada

Para operar la transmisión autopropulsada, apriete la barra de control de transmisión autopropulsada (A) hacia el manillar y manténgala allí.



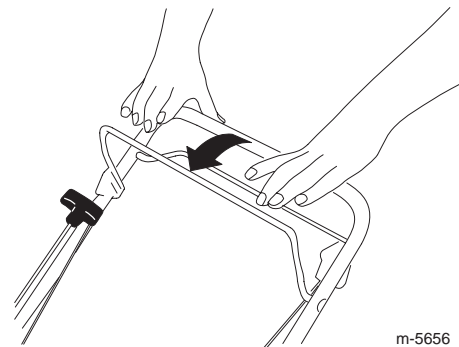
Para desengranar la transmisión autopropulsada, suelte la barra de control de transmisión autopropulsada.

Nota: La velocidad máxima sobre el terreno con transmisión autopropulsada es fija. Para reducir la velocidad sobre el terreno, aumente el espacio entre la barra de la transmisión autopropulsada y el manillar.

Cómo parar el motor

Para parar el motor, suelte la barra de control de la cuchilla.

IMPORTANTE: Cuando usted suelte la barra de control de la cuchilla, el motor y la cuchilla deben detenerse en 3 segundos o menos. Si no se paran correctamente, deje de usar el cortacésped inmediatamente y póngase en contacto con el Servicio Técnico Autorizado.



Consejos de operación

- Despeje la zona de palos, piedras, alambres, ramas y otros residuos que podrían ser golpeados por la cuchilla.
- Evite golpear objetos sólidos con la cuchilla. No siegue nunca por encima de objeto alguno.
- Si el cortacésped golpea un objeto o empieza a vibrar, pare inmediatamente el motor, desconecte el cable de la bujía e inspeccione el cortacésped en busca de daños.
- Para obtener el mejor rendimiento, instale una cuchilla nueva antes de que empiece la temporada de siega.
- Sustituya la cuchilla cuando sea preciso con una cuchilla de repuesto Toro.

Cómo cortar la hierba

- Corte solamente un tercio de la hoja de hierba cada vez. No corte con un ajuste inferior a 51 mm (2 pulg.) a menos que la hierba sea escasa, o a finales del otoño cuando el ritmo de crecimiento de la hierba empieza a decaer. Consulte Ajuste de la altura de corte en la página 7.
- Cuando corte hierba de más de 15 cm (6 pulg.) de alto, siegue primero usando la altura de corte más alta y camine más lentamente, luego siegue de nuevo a una altura menor para obtener el mejor aspecto de césped. Si corta la hierba cuando está demasiado larga, puede atascar el cortacésped y hacer que se cale el motor.
- Siegue solamente hierba u hojas secas. La hierba mojada y las hojas mojadas tienden a pegarse al suelo, y pueden atascar el cortacésped o hacer que se cale el motor.

Si el aspecto final del césped no es satisfactorio, pruebe a:

- Cambiar la cuchilla o mandarla afilar.
- Caminar más despacio mientras siega.
- Elevar la altura de corte del cortacésped.
- Cortar el césped con más frecuencia.
- Solapar los pasillos de corte en lugar de cortar un pasillo completo en cada pasada.
- Ajustar la altura de corte una muesca menos en las ruedas delanteras que en las traseras. Por ejemplo, ajuste las ruedas delanteras a 51 mm (2 pulg.) y las traseras a 60 mm (2-3/8 pulg.).

Cómo cortar hojas

- Después de segar el césped, asegúrese de que la mitad del césped se ve a través de la cobertura de hojas cortadas. Es posible que tenga que hacer más de una pasada por encima de las hojas.
- Si hay más de 13 cm (5 pulg.) de hojas en el césped, ajuste la altura de corte de las ruedas delanteras una muesca o dos más alta que la de las ruedas traseras.
- Siegue más despacio si el cortacésped no corta las hojas suficientemente finas.
- Si usted siega encima de hojas de roble, puede añadir cal al césped en primavera para reducir la acidez de las hojas.



ADVERTENCIA



La hierba mojada o las hojas mojadas pueden causarle graves lesiones si usted resbala y toca la cuchilla. Siegue solamente en condiciones secas.

- Alterne la dirección de corte. Esto ayuda a dispersar los recortes en todo el césped, dando una fertilización más homogénea.

Mantenimiento

Nota: Los lados derecho e izquierdo del cortacésped se determinan desde la posición del operador.

Calendario recomendado de mantenimiento

IMPORTANTE: Consulte en el manual del operador del motor procedimientos adicionales de mantenimiento.

Intervalo de mantenimiento y servicio	Procedimiento de mantenimiento
Cada uso	<ul style="list-style-type: none"> • Compruebe el nivel de aceite del motor. • Retire los recortes de hierba y la suciedad de debajo de la carcasa.
1 año (25 horas) ¹	<ul style="list-style-type: none"> • Cambie el filtro de aire; cámbielo con más frecuencia en condiciones de mucho polvo. • Cambie el aceite del motor.² • Cambie la cuchilla o mándela afilar; cámbiela o mándela afilar con más frecuencia si pierde el filo rápidamente. • Lubrique los engranajes de las ruedas.
4 años (100 horas) ¹	<ul style="list-style-type: none"> • Cambie la bujía (consulte el manual del operador del motor). • Limpie el sistema de refrigeración (consulte el manual del operador del motor).
Almacenamiento anual	<ul style="list-style-type: none"> • Vacíe el depósito de combustible antes de efectuar reparaciones, según las instrucciones, o antes del almacenamiento anual.

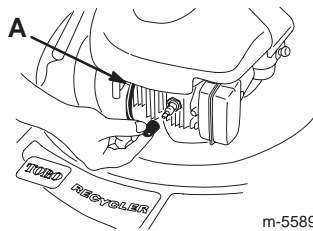
¹Lo que ocurra primero

²Cambie el aceite del motor después de las primeras 2 horas de operación.

Preparación para el mantenimiento

1. Pare el motor y espere a que se detengan todas las piezas en movimiento.

2. Desconecte el cable de la bujía y engánchelo en el poste de retención (A) antes de realizar cualquier procedimiento de mantenimiento.



m-5589

3. Después de realizar el/los procedimiento(s) de mantenimiento, conecte el cable de la bujía a la bujía.

Nota: Antes de inclinar el cortacésped para cambiar el aceite o sustituir la cuchilla, deje que se vacíe el depósito de combustible con el uso normal. Si es imprescindible inclinar el cortacésped antes de que se acabe el combustible, utilice una bomba manual para retirar el combustible. Vuelque el cortacésped siempre hacia su lado **derecho**.



ADVERTENCIA



Al volcar el cortacésped, puede haber fugas de combustible. La gasolina es inflamable y explosiva, y puede causar lesiones personales.

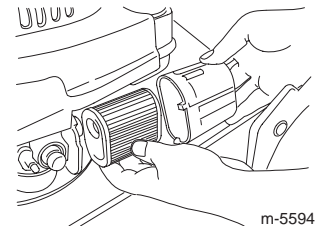
Deje funcionar el motor hasta que no quede combustible, o retire la gasolina con una bomba de mano; nunca utilice un sifón.

Sustitución del filtro de aire

Cambie el filtro de aire cada año; cámbielo con más frecuencia en condiciones de mucho polvo.

Consulte Preparación para el mantenimiento en la página 11.

1. Gire la tapa del filtro de aire para retirarla.
2. Cambie el filtro de aire.
3. Coloque la tapa.



m-5594

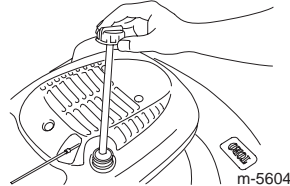
Cómo cambiar el aceite del motor

Cambie el aceite del motor después de las primeras 2 horas de operación, y después cada año.

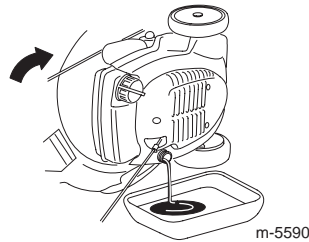
Haga funcionar el motor durante unos minutos antes de cambiar el aceite para calentar el aceite. El aceite caliente fluye mejor y transporta más contaminantes.

Consulte Preparación para el mantenimiento en la página 11.

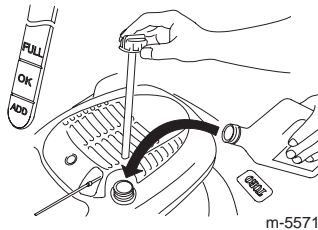
1. Retire la varilla.



2. Vuelque el cortacésped hacia su lado **derecho** para drenar el aceite usado a través del tubo de llenado de aceite.



3. Vierta **lentamente** aceite en el tubo de llenado hasta que el nivel llegue a la marca **Full** de la varilla. **No llene demasiado.** (Capacidad máxima: 0,59 litros (20 onzas), tipo: SAE 30W, aceite detergente con clasificación de servicio API SF, SG, SH o SJ.)



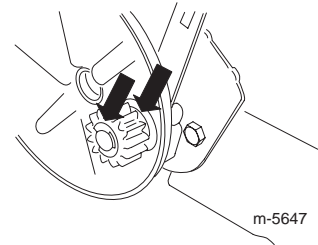
4. Vuelva a colocar la varilla firmemente.

5. Elimine correctamente el aceite usado en un centro de reciclaje homologado.

Lubricación de los engranajes de las ruedas

1. Retire los pernos de las ruedas **delanteras** y retire las ruedas delanteras.

2. Aplique aceite lubricante al interior y al exterior de los engranajes (ver ilustración).



3. Instale las ruedas delanteras.

Cómo cambiar la cuchilla

IMPORTANTE: Usted necesitará una llave dinamométrica para instalar la cuchilla correctamente. Si no dispone de una llave dinamométrica o prefiere no realizar este procedimiento, póngase en contacto con el Servicio Técnico Autorizado.

Examine la cuchilla cada vez que se acabe la gasolina. Si la cuchilla está dañada o agrietada, sustitúyala inmediatamente. Si el filo de la cuchilla está romo o tiene desperfectos, mande afilar la cuchilla o cámbiela.



ADVERTENCIA



La cuchilla está muy afilada; cualquier contacto con la cuchilla puede causar lesiones personales graves.

Lleve guantes de tela o cuero cuando realice el mantenimiento de la cuchilla.

1. Desconecte el cable de la bujía y engánchelo en el poste de retención. Consulte Preparación para el mantenimiento en la página 11.

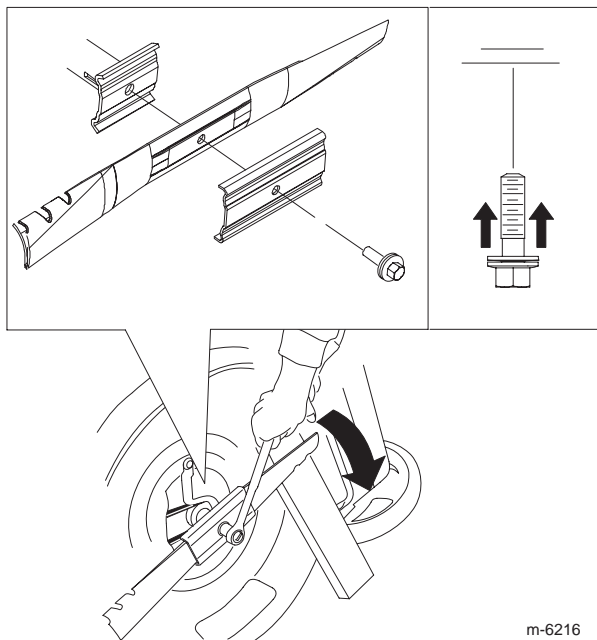
2. Vuelque el cortacésped hacia su lado **derecho**.

3. Utilice un bloque de madera para inmovilizar la cuchilla.

4. Retire la cuchilla, conservando todos los herrajes de montaje.

5. Instale la cuchilla nueva y todos los herrajes de montaje.

IMPORTANTE: Coloque la cuchilla con los extremos curvos hacia el cortacésped.



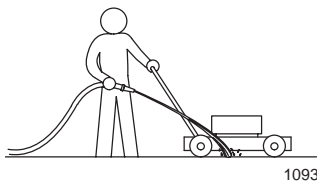
m-6216

6. Utilice una llave dinamométrica para apretar el perno de la cuchilla a 82 Nm (60 pies-libra).

IMPORTANTE: Un perno apretado a 82 Nm (60 pies-libra) queda *muy* apretado. Mientras sujeta la cuchilla con un bloque de madera, aplique toda su fuerza a la llave y apriete el perno firmemente. Será muy difícil apretar este perno demasiado.

Limpieza del cortacésped

1. Con el motor en marcha sobre una superficie plana de hormigón, losetas, etc., dirija un chorro de agua delante de la rueda trasera derecha.



1093

El agua entrará en la zona de la cuchilla, arrastrando los recortes.

2. Cuando ya no salgan más recortes, cierre el grifo del agua y mueva el cortacésped a una zona seca.

3. Haga funcionar el motor durante unos minutos para que se seque la carcasa, evitando que se oxide.

Almacenamiento

Almacene el cortacésped en un lugar fresco, limpio y seco.

Preparación del cortacésped para el almacenamiento



ADVERTENCIA



Los vapores de la gasolina pueden explosionar.

- **No guarde la gasolina durante más de 30 días.**
- **No guarde el cortacésped en un lugar cerrado cerca de una llama desnuda.**
- **Deje que se enfríe el motor antes de guardarlo.**

1. En el último repostaje del año, añada estabilizador al combustible siguiendo las instrucciones del fabricante del motor.
2. Haga funcionar el cortacésped hasta que el motor se pare por haberse quedado sin gasolina.
3. Ceebe el motor y arránquelo de nuevo.
4. Deje que funcione el motor hasta que se pare. Cuando ya no se puede arrancar el motor, está suficientemente seco.
5. Retire el cable de la bujía y enganche el cable en el poste de retención.
6. Retire la bujía, añada 30 ml (1 oz.) de aceite a través del orificio de la bujía, y tire de la cuerda del arrancador **lentamente** varias veces para que se distribuya el aceite por el cilindro, con el fin de evitar la corrosión durante el periodo de inactividad.
7. Instale la bujía sin apretarla.
8. Apriete todos los pernos, tuercas y tornillos.

Cómo plegar el manillar



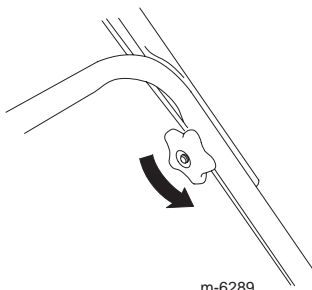
ADVERTENCIA



Si pliega o despliega el manillar de forma incorrecta, pueden dañarse los cables, creando unas condiciones de operación inseguras.

- No dañe los cables al plegar o desplegar el manillar.
- Si un cable está dañado, póngase en contacto con el Servicio Técnico Autorizado.

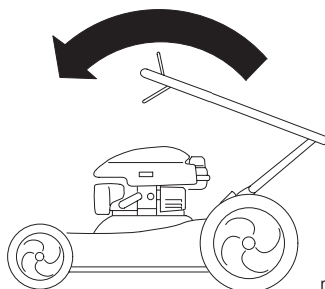
1. Afloje los pomos del manillar hasta que pueda mover libremente la sección superior del mismo.



m-6289

2. Pliegue hacia adelante la sección superior del manillar (ver ilustración).

IMPORTANTE: Asegúrese de que los cables queden por fuera de los pomos del manillar al plegar la sección superior.



m-5659

3. Para desplegar el manillar, siga los mismos pasos en sentido inverso.

Después del almacenamiento

1. Retire la bujía y haga girar el motor rápidamente usando el arrancador para eliminar el exceso de aceite del cilindro.
2. Instale la bujía y apriétela con una llave dinamométrica a 20 Nm (15 pies-libra).
3. Conecte el cable de la bujía.



La garantía Toro de cobertura total y La garantía de arranque Toro en motores GTS-2 (Guaranteed to Start) Una garantía completa de dos años (Garantía limitada para el uso comercial)

Condiciones y productos cubiertos por la garantía Toro de cobertura total

The Toro Company y su afiliada, Toro Warranty Company, prometen reparar cualquier producto Toro usado con propósitos residenciales* si tiene defectos de materiales o mano de obra o si deja de funcionar debido al fallo de un componente. Los siguientes plazos son aplicables desde la fecha de la compra.

Productos	Periodo de garantía
• Cortacéspedes dirigidos Recycler®	Garantía completa de 2 años
• Baterías	Garantía completa de 1 año

Esta garantía cubre el coste de piezas y mano de obra, pero usted debe pagar los costes de transporte. Esta garantía es aplicable a todos los cortacéspedes dirigidos Toro Recycler con plataforma de acero.

Condiciones y productos cubiertos por la garantía de arranque Toro

The Toro Company y su afiliada, Toro Warranty Company, garantizan que su motor Toro GTS-2, cuando se utiliza con propósitos residenciales*, arrancará al primer o al segundo intento durante dos años a partir de la fecha de compra, si usted realiza el mantenimiento de rutina requerido, y si esto no ocurre, lo repararemos sin cargo alguno.

Esta garantía cubre el coste de piezas y mano de obra, pero usted debe pagar los costes de transporte. Esta garantía es aplicable a todos los cortacéspedes dirigidos Toro Recycler con plataforma de acero.

Garantía limitada para el uso comercial

Los cortacéspedes dirigidos Toro Recycler utilizados con propósitos comerciales, institucionales o de alquiler están garantizados durante 45 días contra defectos en materiales o mano de obra. Los componentes que fallan debido al uso y desgaste normales no están cubiertos por esta garantía. La Garantía de arranque Toro no es aplicable cuando el producto es usado con fines comerciales.

Elementos y condiciones no cubiertos

No hay ninguna otra garantía expresa. Esta garantía expresa no cubre:

- El coste de mantenimiento regular, servicio o piezas, como por ejemplo filtros, combustible, lubricantes, cambios de aceite, bujías, filtro de aire, afilado de cuchillas, cuchillas desgastadas, ajustes de cables/acoplamientos o ajustes de frenos y embragues
- Cualquier producto o pieza que haya sido modificado o mal utilizado o que haya necesitado ser sustituido o reparado debido a accidente o falta de mantenimiento adecuado
- Reparaciones debidas a cuidados incorrectos de la batería, irregularidades en el suministro eléctrico, o no preparar adecuadamente el cortacésped antes de cualquier periodo de no utilización superior a tres meses
- Costes de recogida y entrega
- Mal uso, negligencia o accidentes
- Reparaciones o intentos de reparación por parte de personas no pertenecientes a un centro de Asistencia Técnica Toro
- Reparaciones o ajustes para corregir problemas de arranque debidos a lo siguiente:
 - no se han seguido los procedimientos correctos de mantenimiento
 - la cuchilla del cortacésped giratorio ha golpeado un objeto
 - existencia de contaminantes en el sistema de combustible
 - combustible o mezcla de combustible/aceite inadecuados (en caso de duda, consulte su manual del operador)
 - no se ha drenado el sistema de combustible antes de un periodo de inactividad superior a tres meses
- Condiciones de operación especiales que pueden requerir más de dos intentos de arranque:
 - primer arranque después de un periodo extendido de inactividad superior a tres meses o de almacenamiento estacional
 - arranque a baja temperatura, por ejemplo al inicio de la primavera o al final del otoño
 - procedimientos de arranque incorrectos

Si tiene dificultad al arrancar su unidad, por favor, revise el manual del operador para asegurarse de que está siguiendo los procedimientos de arranque correctos. Esto puede ahorrarle una visita innecesaria al Servicio Técnico.

Responsabilidades del propietario

Usted debe mantener su producto Toro siguiendo los procedimientos de mantenimiento descritos en el manual del operador. Dicho mantenimiento rutinario, sea realizado por un distribuidor o por usted mismo, es por cuenta de usted.

Instrucciones para obtener asistencia bajo la garantía

Si usted cree que su producto Toro tiene un defecto de materiales o mano de obra, o si un adulto de capacidad normal ya no puede arrancar el motor de su producto con uno o dos intentos, siga este procedimiento:

1. Póngase en contacto con cualquier Distribuidor Autorizado o Distribuidor Master Service de Toro para concertar el mantenimiento en sus instalaciones. Para localizar un distribuidor cerca de usted, consulte las Páginas Amarillas telefónicas (mire en "Jardinería") o visite nuestro sitio web: www.Toro.com. Los clientes en EE.UU. pueden también llamar al 800 4219684 para usar nuestro sistema de localización de distribuidores Toro las 24 horas al día.
2. Lleve el producto y su prueba de compra (recibo o factura de venta) al Distribuidor.
3. Si por alguna razón usted no está satisfecho con el análisis del Distribuidor o con la asistencia recibida, póngase en contacto con nosotros en la dirección siguiente: Customer Care Department, Consumer Division, Toro Warranty Company, 8111 Lyndale Avenue South, Bloomington, MN 55420-1196; o llámenos al teléfono gratuito 866-214-9807 (clientes de EE.UU.) o 866-214-9808 (clientes de Canadá).

Condiciones generales

Todas las reparaciones cubiertas por estas garantías deben ser realizadas por un Distribuidor Toro Autorizado o Master usando piezas de repuesto aprobadas por Toro. La reparación por un Distribuidor Toro es su único remedio bajo estas garantías.

Ni The Toro Company ni Toro Warranty Company son responsables de daños indirectos, incidentales o consecuentes en conexión con el uso de los productos Toro cubiertos por estas garantías, incluyendo cualquier coste o gasto por la provisión de equipos de sustitución o servicio durante periodos razonables de mal funcionamiento o no utilización hasta la terminación de reparaciones bajo estas garantías.

Algunos estados no permiten exclusiones de daños incidentales o consecuentes, ni limitaciones sobre la duración de una garantía implícita, de manera que las exclusiones y limitaciones arriba citadas pueden no serle aplicables a usted.

* "Propósito residencial" significa el uso del producto en la misma parcela en que se encuentra su vivienda habitual. El uso en más de un lugar se considera uso comercial, y sería aplicable la garantía de uso comercial.

Países fuera de Estados Unidos o Canadá

Los clientes que compraron productos Toro exportados de los Estados Unidos o Canadá deben ponerse en contacto con su Distribuidor Toro para obtener pólizas de garantía para su país, provincia o estado. Si por cualquier razón usted no está satisfecho con el servicio ofrecido por su distribuidor, o si tiene dificultad en obtener información sobre la garantía, póngase en contacto con el importador Toro. Si fallan todos los demás recursos, puede ponerse en contacto con nosotros en Toro Warranty Company.