



Souffleuse à neige SnowMaster® 724 QXE et 824 QXE

N° de modèle 36002—N° de série 404310000 et suivants

N° de modèle 36003—N° de série 404310000 et suivants

Manuel de l'utilisateur

Introduction

Cette machine est destinée au grand public. Elle est conçue principalement pour déblayer la neige sur les surfaces revêtues, telles allées et trottoirs, et autres surfaces de circulation des propriétés résidentielles et commerciales. Elle n'est pas conçue pour enlever autre chose que la neige ni pour nettoyer le gravier.

Lisez attentivement cette notice pour apprendre comment utiliser et entretenir correctement votre produit, et éviter ainsi de l'endommager ou de vous blesser. Vous êtes responsable de l'utilisation sûre et correcte du produit.

Vous pouvez contacter Toro directement sur www.Toro.com pour tout document de formation à la sécurité et à l'utilisation des produits, pour tout renseignement concernant un produit ou un accessoire, pour obtenir l'adresse des dépositaires ou pour enregistrer votre produit.

Pour obtenir des prestations de service, des pièces Toro d'origine ou des renseignements complémentaires, munissez-vous des numéros de modèle et de série du produit et contactez un dépositaire-réparateur ou le service client Toro agréé. La [Figure 1](#) indique l'emplacement des numéros de modèle et de série du produit. Inscrivez les numéros dans l'espace réservé à cet effet.

Important: Avec votre appareil mobile, vous pouvez scanner le code QR sur l'autocollant du numéro de série (le cas échéant) pour accéder à l'information sur la garantie, les pièces détachées et autres renseignements concernant le produit.

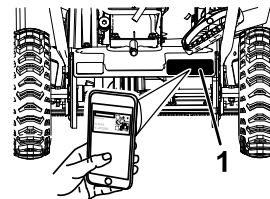


Figure 1

1. Emplacement des numéros de modèle et de série

N° de modèle	_____
N° de série	_____

Les mises en garde de ce manuel soulignent des dangers potentiels et sont signalées par le symbole de sécurité ([Figure 2](#)), qui indique un danger pouvant entraîner des blessures graves ou mortelles si les précautions recommandées ne sont pas respectées.



Figure 2

Symbole de sécurité

Ce manuel utilise deux termes pour faire passer des renseignements essentiels. **Important**, pour attirer l'attention sur une information d'ordre mécanique spécifique, et **Remarque**, pour souligner une information d'ordre général méritant une attention particulière.

Important: Si vous utilisez la machine au-dessus de 1 500 m (5 000 pi) pendant une période continue, veillez à installer le kit pour haute altitude afin que le moteur réponde aux normes antipollution CARB/EPA. Le kit pour haute altitude accroît les performances du moteur tout en prévenant l'encrassement des bougies, les difficultés de démarrage et l'augmentation des



émissions polluantes. Une fois le kit installé, apposez l'étiquette « haute altitude » sur la machine, à côté de l'autocollant portant le numéro de série. Contactez un dépositaire-réparateur Toro agréé pour vous procurer le kit pour haute altitude et l'étiquette associée pour votre machine. Pour trouver le dépositaire le plus proche, consultez notre site web à www.Toro.com ou contactez le service client de Toro au(x) numéro(s) indiqué(s) dans votre Déclaration de garantie de conformité à la réglementation antipollution. Déposez le kit du moteur et rétablissez la configuration d'origine du moteur si vous devez utiliser la machine en dessous de 1 500 m (5 000 pi). Si le moteur a été converti pour l'usage à haute altitude, ne le faites pas tourner à plus basse altitude, au risque de le faire surchauffer et de l'endommager.

En cas de doute concernant la conversion de votre machine pour l'usage à haute altitude, recherchez l'étiquette suivante (Figure 3).

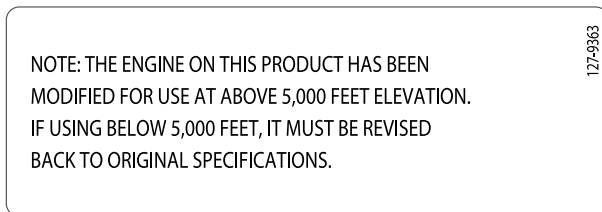


Figure 3

⚠ ATTENTION

CALIFORNIE
Proposition 65 - Avertissement

Les gaz d'échappement de ce produit contiennent des substances chimiques considérées par l'état de Californie comme susceptibles de provoquer des cancers, des malformations congénitales et autres troubles de la reproduction.

L'utilisation de ce produit peut entraîner une exposition à des substances chimiques considérées par l'état de Californie comme capables de provoquer des cancers, des anomalies congénitales ou d'autres troubles de la reproduction.

Autocollants de sécurité et d'instruction	3
Mise en service	5
1 Dépliage du manche	5
2 Montage de la goulotte d'éjection	5
3 Montage de la tige d'orientation de la goulotte	5
4 Contrôle du niveau d'huile moteur	6
5 Réglage de la pression des pneus	6
Vue d'ensemble du produit	8
Caractéristiques techniques	8
Accessoires/outils	8
Utilisation	9
Avant l'utilisation	9
Consignes de sécurité avant l'utilisation	9
Remplissage du réservoir de carburant	9
Contrôle du niveau d'huile moteur	10
Pendant l'utilisation	10
Consignes de sécurité pendant l'utilisation	10
Démarrage du moteur	11
Engagement de la tarière	11
Désengagement de la tarière	11
Autopropulsion de la machine	12
Arrêt du moteur	12
Utilisation du levier Quick Stick®	12
Dégagement de la goulotte d'éjection	12
Conseils d'utilisation	13
Après l'utilisation	13
Consignes de sécurité après l'utilisation	13
Prévention du blocage par le gel après utilisation	13
Entretien	14
Programme d'entretien recommandé	14
Consignes de sécurité pendant l'entretien	14
Contrôle et réglage des patins	14
Contrôle des bords d'éjection	15
Vidange de l'huile moteur	16
Remplacement de la bougie	17
Réglage du câble de la tarière	17
Réglage du câble de transmission	18
Remisage	19
Remisage de la machine	19

Table des matières

Introduction	1
Sécurité	3
Consignes de sécurité générales	3

Sécurité

Cette souffleuse à neige peut blesser les mains ou les pieds et projeter des objets. Le non-respect des consignes de sécurité qui suivent peut entraîner des accidents graves.

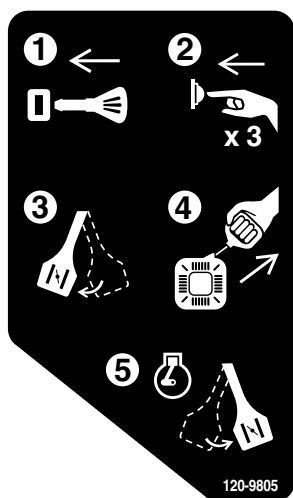
Consignes de sécurité générales

- Vous devez lire et comprendre le contenu de ce *manuel de l'utilisateur* avant de démarrer le moteur. Assurez-vous que toute personne utilisant ce produit sait comment l'utiliser, comment
- couper le moteur rapidement et comprend les avertissements.
- Coupez le moteur chaque fois que vous quittez la position de conduite pour quelque raison que ce soit.
- N'approchez pas les mains ou les pieds des pièces mobiles de la machine.
- N'utilisez pas la machine si tous les capots et autres dispositifs de protection appropriés ne sont pas en place et en bon état de marche.
- Ne vous tenez pas devant l'ouverture d'éjection. Tenez tout le monde, en particulier les jeunes enfants, à l'écart de la zone de travail.
- N'autorisez jamais un enfant à utiliser la machine.

Autocollants de sécurité et d'instruction



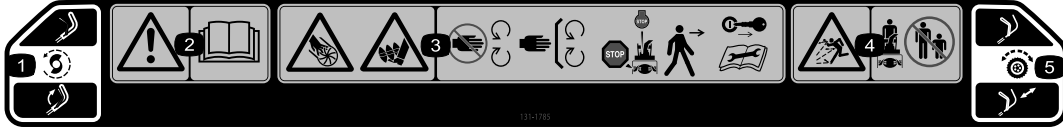
Des autocollants de sécurité et des instructions bien visibles par l'opérateur sont placés près de tous les endroits potentiellement dangereux. Remplacez tout autocollant endommagé ou manquant.



120-9805

decal120-9805

1. Insérez la clé de contact dans le commutateur d'allumage.
2. Amorcez le moteur 3 fois.
3. Actionnez le volet de départ.
4. Tirez sur le cordon du démarreur.
5. Une fois que le moteur tourne, désengagez le volet de départ.



decal131-1785

131-1785

1. Entraînement de la vis sans fin – serrez le levier pour l'engager; desserrez le levier pour le désengager.
2. Attention – lisez le *Manuel de l'utilisateur*.
3. Risque de coupure/mutilation des mains ou des pieds par la turbine et la vis sans fin – ne vous approchez pas des pièces en mouvement, laissez toutes les protections en place; coupez le moteur et attendez l'arrêt de la vis sans fin avant de quitter la machine; enlevez la clé de contact et lisez les instructions avant de procéder à des entretiens ou des révisions.
4. Risque de projection d'objets – tenez les spectateurs à bonne distance de la machine.
5. Autopropulsion – appuyez sur le guidon pour engager l'autopropulsion.



decal131-5914

131-5914

Réf. 131-5915

1. Risque de coupure/mutilation des mains ou des pieds par la turbine et la vis sans fin – ne placez pas les mains dans la goulotte; enlevez la clé de contact et lisez les instructions avant d'effectuer un entretien ou une révision.

WARNING: Cancer and Reproductive Harm - www.P65Warnings.ca.gov.
For more information, please visit www.ttcoCAProp65.com

133-8061

decal133-8061

133-8061

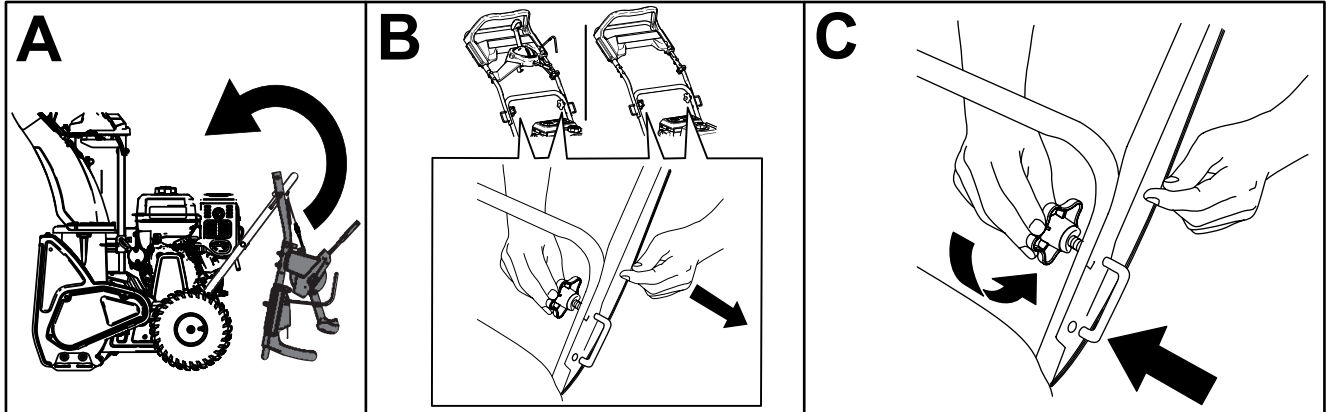
Mise en service

1

Dépliage du manche

Aucune pièce requise

Procédure



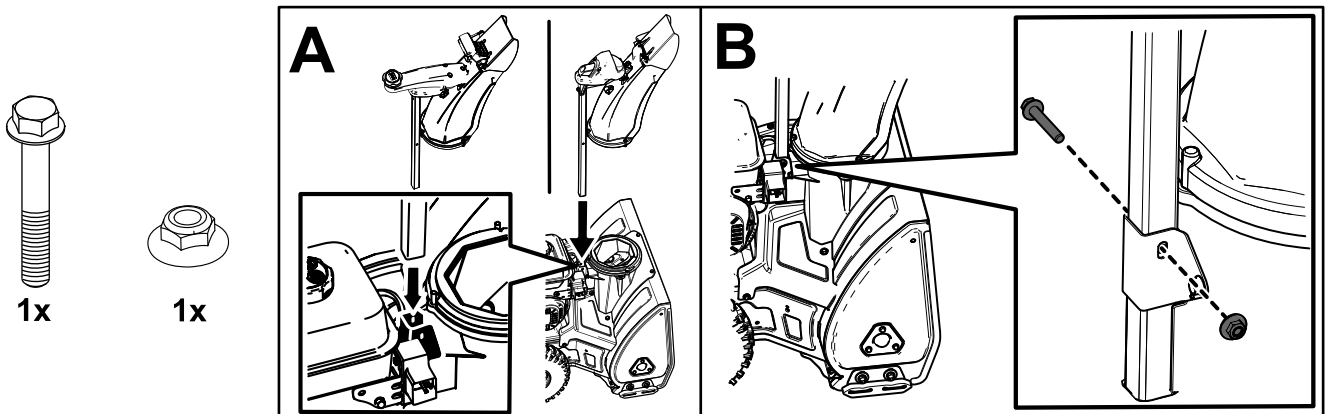
g257569

2

Montage de la goulotte d'éjection

Aucune pièce requise

Procédure



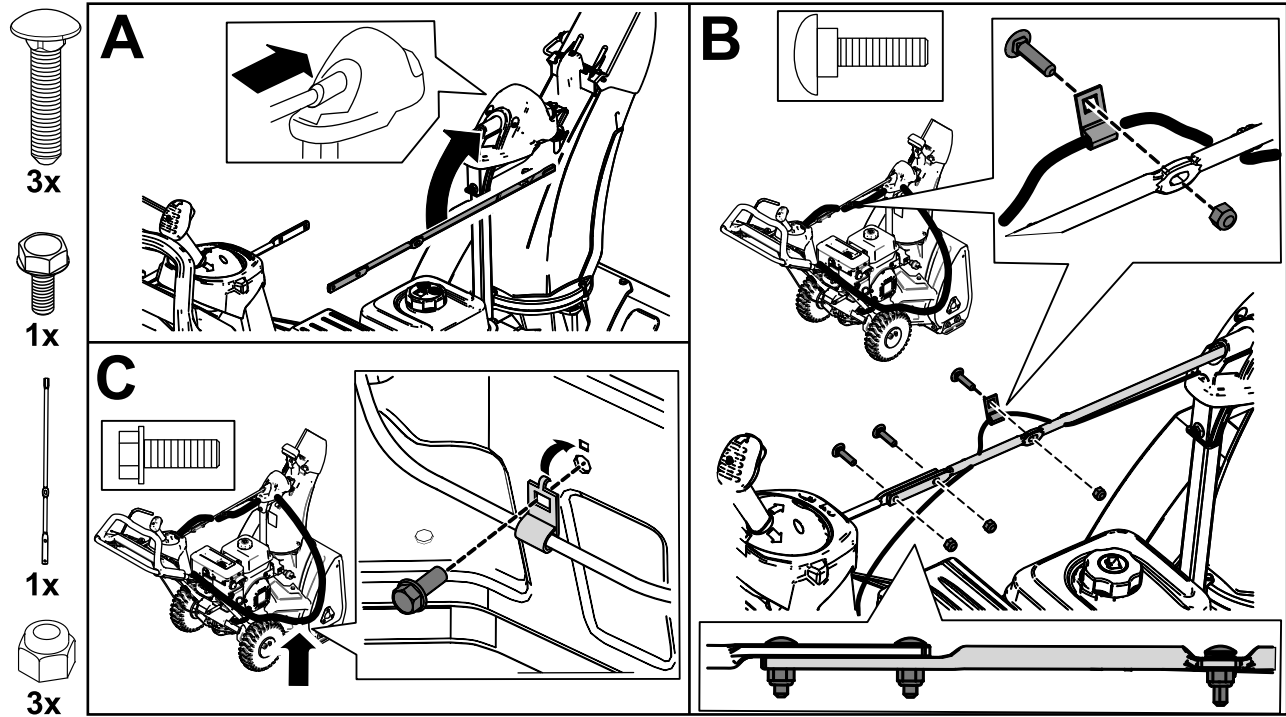
g257570

3

Montage de la tige d'orientation de la goulotte

Aucune pièce requise

Procédure



g257571

4

Contrôle du niveau d'huile moteur

Aucune pièce requise

Procédure

Remarque: À la livraison de la machine, le carter moteur contient de l'huile. Avant de mettre le moteur en marche, contrôlez le niveau d'huile moteur et faites l'appoint si nécessaire.

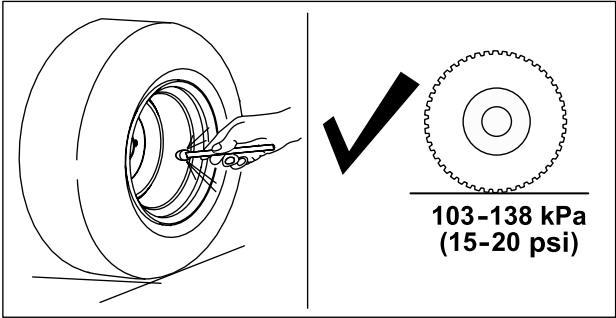
Voir [Contrôle du niveau d'huile moteur \(page 10\)](#).

5

Réglage de la pression des pneus

Aucune pièce requise

Procédure



g211051

Vue d'ensemble du produit

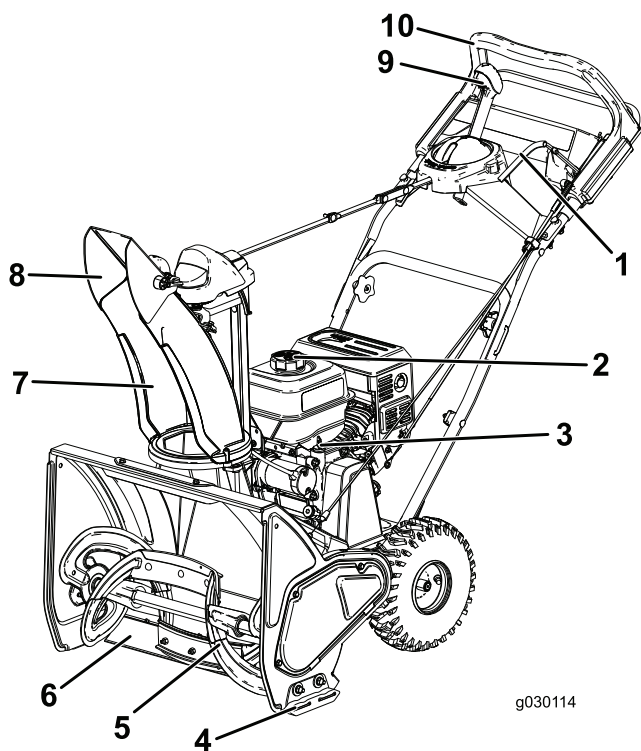


Figure 8

- | | |
|--------------------------------------|---|
| 1. Commande de la tarière | 6. Lame racleuse |
| 2. Bouchon du réservoir de carburant | 7. Goulotte d'éjection |
| 3. Jauge de niveau | 8. Déflecteur de goulotte |
| 4. Patin (2) | 9. Commande d'orientation de la goulotte Quick Stick® |
| 5. Tarière | 10. Partie supérieure du guidon |

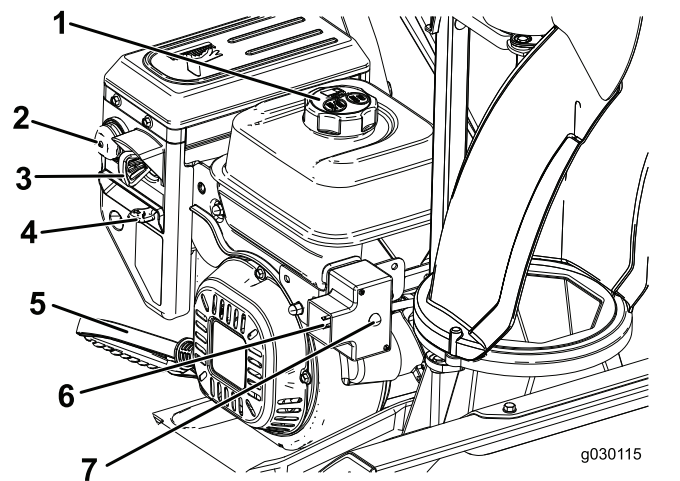


Figure 9

- | | |
|--------------------------------------|-----------------------------------|
| 1. Bouchon du réservoir de carburant | 5. Poignée du lanceur |
| 2. Amorceur | 6. Prise de démarrage électrique |
| 3. Clé de contact | 7. Bouton de démarrage électrique |
| 4. Starter | |

Caractéristiques techniques

Modèle	Poids	Longueur	Largeur	Hauteur
36002	56,7 kg (125 lb)	132 cm (52 po)	65 cm (25 po)	108 cm (43 po)
36003	59,4 kg (131 lb)			

Accessoires/outils

Une sélection d'outils et accessoires agréés par Toro est disponible pour augmenter et améliorer les capacités de la machine. Pour obtenir la liste de tous les accessoires et outils agréés, contactez votre dépositaire-réparateur ou distributeur Toro agréé, ou rendez-vous sur le site www.Toro.com.

Pour garantir un rendement optimal et conserver la certification de sécurité de la machine, utilisez uniquement des pièces de rechange et accessoires Toro d'origine. Les pièces de rechange et accessoires d'autres constructeurs peuvent être dangereux et leur utilisation risque d'annuler la garantie de la machine.

Utilisation

Remarque: Les côtés gauche et droit de la machine sont déterminés d'après la position d'utilisation normale.

Avant l'utilisation

Consignes de sécurité avant l'utilisation

Consignes de sécurité générales

- **Modèles à démarrage électrique seulement :** utilisez des rallonges et des prises comme spécifié dans le manuel. Examinez le cordon d'alimentation avant de le brancher à une source d'alimentation. Remplacez le cordon s'il est endommagé. Débranchez le cordon d'alimentation quand la machine ne sert pas.
- Portez une tenue adéquate, y compris une protection oculaire, un pantalon, des chaussures solides à semelle antidérapante et des protecteurs d'oreilles. Si vos cheveux sont longs, attachez-les, rentrez les vêtements amples et ne portez pas de bijoux pendants.
- Inspectez soigneusement la zone de travail et enlevez tous les paillasons, luges, planches, fils de fer ou autres objets qui s'y trouvent.
- Si un déflecteur, un dispositif de sécurité ou un autocollant manque, est endommagé ou illisible, réparez ou remplacez-le avant d'utiliser la machine. Resserrez également les fixations qui en ont besoin.
- **Modèles à deux phases uniquement :** Réglez la hauteur du carter de collecteur quand vous déblayez une surface en gravier ou cailloux.

Sécurité relative au carburant

Le carburant est extrêmement inflammable et explosif. Un incendie ou une explosion causé(e) par du carburant peut vous brûler, ainsi que les personnes se tenant à proximité.

- Pour éviter que l'électricité statique n'enflamme le carburant, posez le récipient et/ou la machine sur le sol avant de faire le plein; ne la laissez pas dans un véhicule ou sur un support quelconque.
- Faites le plein du réservoir de carburant à l'extérieur quand le moteur est froid. Revissez fermement le bouchon du réservoir et essuyez tout carburant éventuellement répandu.

- Ne fumez jamais quand vous manipulez du carburant et tenez-vous à l'écart des flammes nues ou des sources d'étincelles.
- Conservez le carburant dans un récipient homologué, hors de la portée des enfants.
- Quand le réservoir contient du carburant, basculez la machine uniquement selon les instructions.
- Si du carburant s'est répandu sur vos vêtements, changez-vous immédiatement.

Remplissage du réservoir de carburant

- Pour assurer le fonctionnement optimal de la machine, utilisez uniquement de l'essence sans plomb propre et fraîche (stockée depuis moins d'un mois) ayant un indice d'octane de 87 ou plus (méthode de calcul $[R+M]/2$).
- L'utilisation de carburant oxygéné contenant jusqu'à 10 % d'éthanol ou 15 % de MTBE par volume est acceptable.
- N'utilisez **pas** de mélanges d'essence à l'éthanol (E15 ou E85 par exemple) avec plus de 10 % d'éthanol par volume. Cela peut entraîner des problèmes de performances et/ou des dommages au moteur qui peuvent ne pas être couverts par la garantie.
- N'utilisez **pas** d'essence contenant du méthanol.
- Ne stockez **pas** le carburant dans le réservoir ou dans des bidons de carburant pendant l'hiver, à moins d'utiliser un stabilisateur de carburant.
- N'ajoutez **pas** d'huile à l'essence.

Ne remplissez le réservoir de carburant au-dessus du goulot de remplissage (Figure 10).

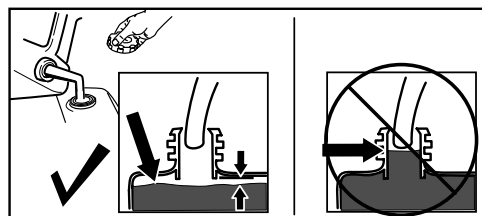


Figure 10

g216203

Important: Pour obtenir des résultats optimaux, n'achetez pas plus que la quantité de carburant que vous comptez utiliser en un mois. Vous pouvez aussi utiliser un stabilisateur de carburant/conditionneur dans la machine en permanence pour garder le carburant frais plus longtemps, à condition de respecter les instructions du fabricant du stabilisateur.

Contrôle du niveau d'huile moteur

Périodicité des entretiens: À chaque utilisation ou une fois par jour

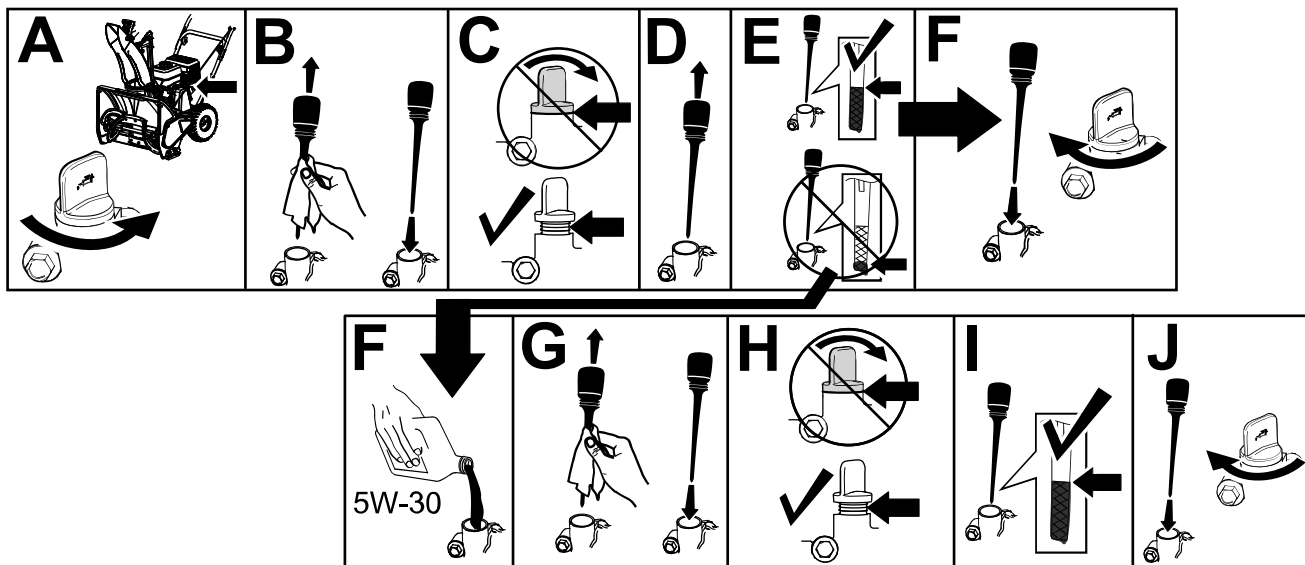


Figure 11

g257572

Pendant l'utilisation

Consignes de sécurité pendant l'utilisation

Consignes de sécurité générales

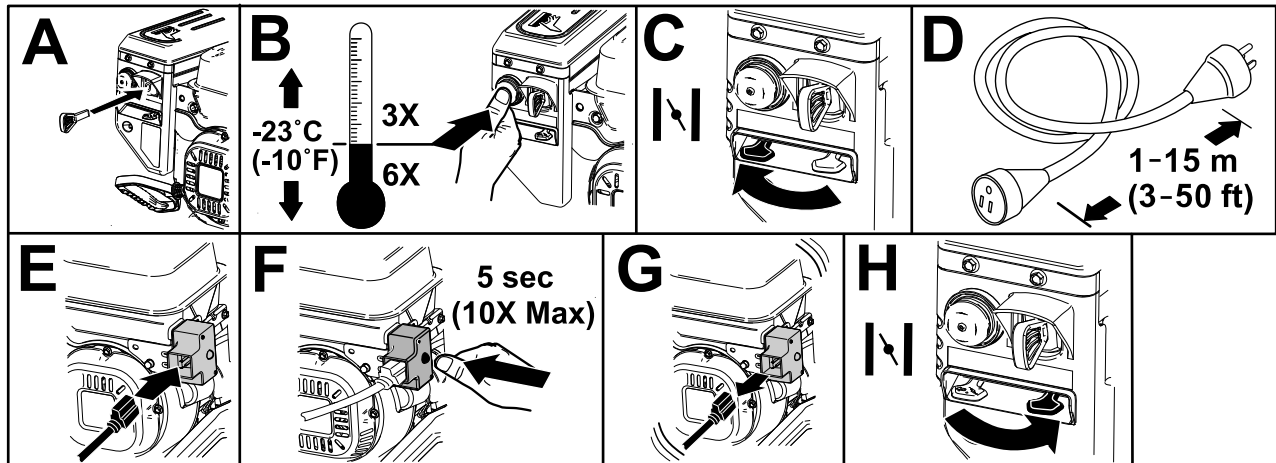
- Coupez le moteur avant de déboucher la machine et utilisez toujours un bâton ou l'outil de nettoyage (s'il est fourni).
- Restez derrière le guidon et n'approchez pas de l'ouverture d'éjection durant l'utilisation de la machine. **N'approchez pas le visage, les mains, les pieds et toute autre partie du corps ou vos vêtements des pièces mobiles ou rotatives.**
- Ne dirigez jamais l'éjection vers des personnes ou des endroits qui pourraient subir des dommages matériels.
- Accordez toute votre attention à l'utilisation de la machine. Ne vous livrez à aucune activité susceptible de vous distraire, au risque de causer des blessures ou des dommages matériels.
- Faites attention de ne pas glisser ou tomber, surtout en marche arrière.
- Veillez à ne pas perdre l'équilibre et tenez fermement les poignées. Avancez toujours à une allure normale, ne courez pas.
- Procédez avec la plus grande prudence lorsque vous utilisez la machine sur une pente.
- N'utilisez pas la machine à moins de disposer d'une visibilité et d'un éclairage suffisants.
- Regardez derrière vous et faites marche arrière avec prudence.
- Désengagez la vis sans fin lorsque vous ne débroyez pas la neige activement.
- Soyez très prudent lorsque vous traversez ou déneigez des routes, trottoirs ou allées de gravier (modèles à deux phases uniquement). Faites attention aux dangers cachés et à la circulation.
- N'entreprenez jamais de réglages lorsque le moteur tourne, sauf si les instructions l'indiquent.
- Après avoir heurté un obstacle, coupez le moteur, enlevez la clé de contact (modèle à démarrage électrique seulement) et vérifiez si la machine est endommagée. Réparez tout dommage avant de redémarrer la machine.
- Si la machine se met à vibrer de façon anormale, coupez le moteur et cherchez-en immédiatement la cause.
- Ne faites pas tourner le moteur à l'intérieur car les gaz d'échappement sont dangereux.
- Ne surchargez pas la machine en essayant de débroyer la neige trop rapidement.
- Vérifiez que toutes les commandes sont débrayées et que le changement de vitesse est au point mort avant de mettre le moteur en marche.
- Coupez toujours le moteur avant de quitter la position de conduite, de déboucher le collecteur,

la turbine ou la goulotte, ou d'entreprendre des réparations, des réglages ou des contrôles.

- N'utilisez jamais la machine à grande vitesse sur un sol glissant.

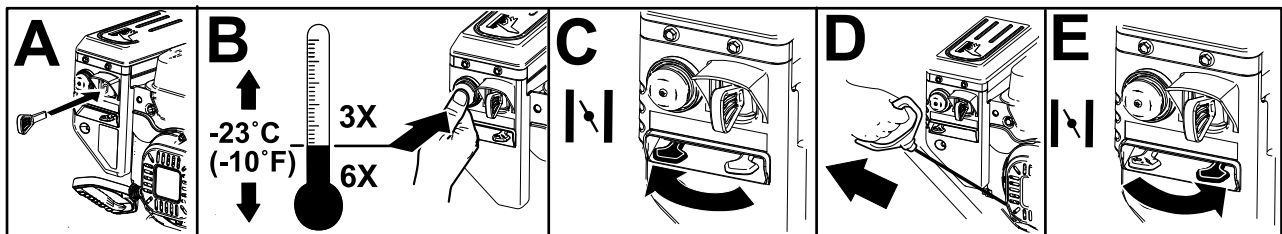
Démarrage du moteur

Utilisation du démarreur électrique



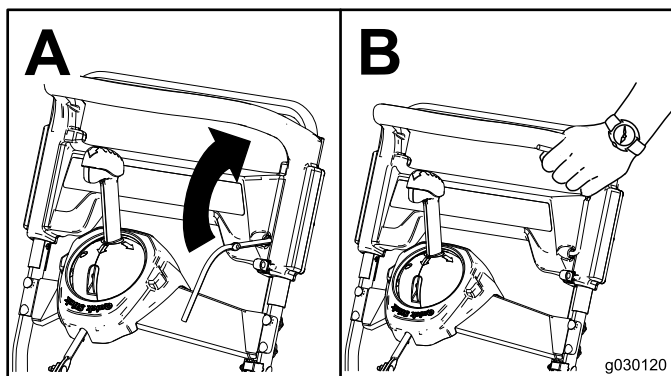
g261846

Utilisation du lanceur



g261847

Engagement de la tarière



g030120

Figure 14

Désengagement de la tarière

Désengagez la vis sans fin en relâchant la commande.

Autopropulsion de la machine

Pour actionner l'autopropulsion, il vous suffit d'avancer, les mains sur la partie supérieure du guidon et les coudes serrés; la machine avance automatiquement à votre rythme (Figure 15).

Remarque: La machine peut se propulser automatiquement avec la vis sans fin engagée ou désengagée.

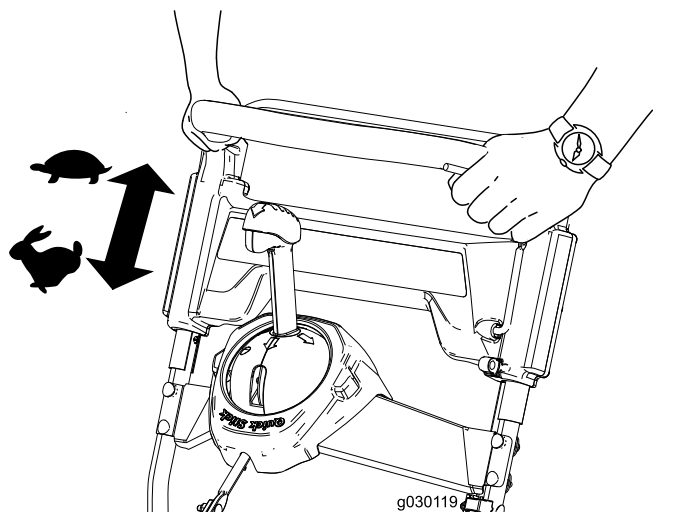


Figure 15

g030119

Utilisation du levier Quick Stick®

Remarque: Enfoncez complètement le bouton bleu pour relâcher le verrou et actionner le Quick Stick®.

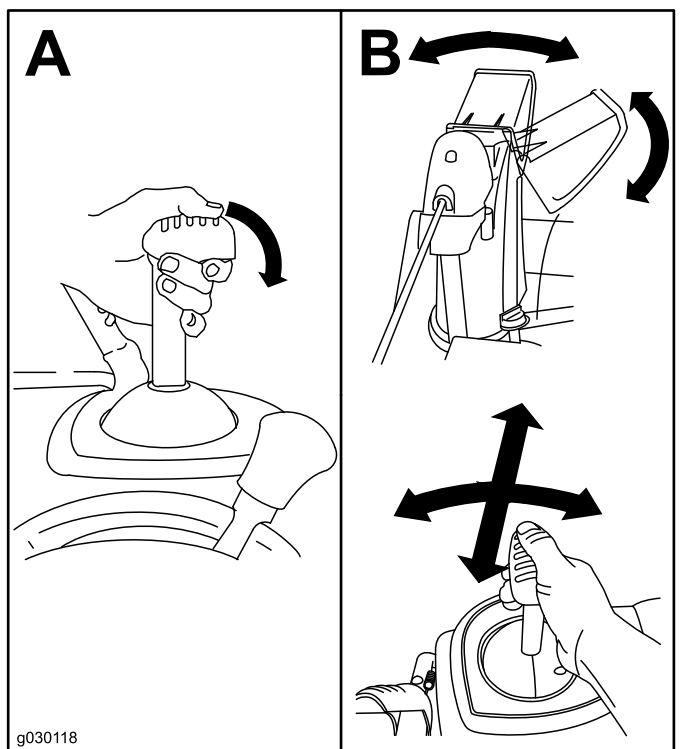


Figure 16

g030118

Arrêt du moteur

Pour couper le moteur, enlevez la clé ou tournez-la à la position centrale.

Dégagement de la goulotte d'éjection

⚠ ATTENTION

Si la vis sans fin/turbine fonctionne mais que la neige n'est pas éjectée, la goulotte est peut-être bouchée.

N'utilisez jamais vos mains pour déboucher la goulotte si elle est obstruée. Vous pourriez vous blesser.

1. Ne quittez pas la position d'utilisation et relâchez la commande d'autopropulsion.
2. Engagez la tarière.
3. Appuyez sur le guidon pour soulever l'avant de la machine de quelques centimètres (pouces), puis soulevez les poignées rapidement pour cogner le sol avec l'avant de la machine.
4. Désengagez la tarière.

5. Répétez les opérations 1 à 4 au besoin jusqu'à ce que la neige sorte régulièrement par la goulotte.

Important: S'il est impossible de déboucher la goulotte en cognant l'avant de la machine sur le sol, coupez le moteur, attendez l'arrêt complet de toutes les pièces mobiles, puis dégagez l'obstruction à l'aide d'un outil de déneigement (non inclus).

Important: Les patins peuvent être déplacés si vous cognez l'avant de la machine sur le sol pour déboucher la goulotte. Réglez les patins et serrez leurs boulons fermement; voir [Contrôle et réglage des patins \(page 14\)](#).

Conseils d'utilisation

⚠ ATTENTION

Des pierres, des jouets ou d'autres objets peuvent être ramassés et projetés par la vis sans fin et vous blesser gravement ou blesser des personnes à proximité.

- Ne laissez pas d'objets susceptibles d'être ramassés et projetés par le rotor dans la zone à déblayer.
- Tenez les enfants et les animaux domestiques à l'écart de la zone de travail.
- Enlevez la neige aussitôt que possible après qu'elle est tombée.
- Veillez à ce que les bandes déblayées se chevauchent pour bien enlever toute la neige.
- Rejetez toujours la neige de préférence dans le sens du vent.
- Si la machine ne se propulse pas en avant sur les surfaces glissantes ou très enneigées, poussez sur le guidon, mais laissez la machine avancer à son propre rythme.

Après l'utilisation

Consignes de sécurité après l'utilisation

Consignes de sécurité générales

- S'il reste du carburant dans le réservoir, ne remisez jamais la machine dans un local contenant

des sources possibles d'inflammation, telles que chaudières, radiateurs ou séchoirs à linge. Laissez refroidir le moteur avant de ranger la machine dans un local fermé.

- Si vous remisez la machine plus d'un mois, reportez-vous à la section [Remisage \(page 19\)](#) pour prendre connaissance de renseignements importants.
- Après avoir utilisé la machine, laissez-la tourner à vide quelques minutes pour éviter que le collecteur et la turbine ne soient bloqués par le gel.

Prévention du blocage par le gel après utilisation

- Laissez le moteur tourner quelques minutes pour éviter que les pièces en mouvement ne soient bloquées par le gel. Coupez le moteur, attendez l'arrêt de toutes les pièces mobiles et enlevez la glace et la neige qui se trouvent sur la machine.
- Enlevez la neige et la glace accumulées au bas de la goulotte. Enlevez toujours la neige de la goulotte à l'aide d'un outil, jamais avec les mains.
- Tournez la goulotte à droite et à gauche pour la dégager de la glace accumulée.
- Tournez la clé de contact en position ARRÊT, puis tirez la poignée du lanceur à plusieurs reprises ou branchez le cordon d'alimentation à une source d'alimentation et à la machine. Appuyez ensuite une fois sur le bouton de démarrage électrique pour empêcher les démarreurs à lanceur et/ou électriques de geler (modèles à démarrage électrique seulement).
- Par temps de neige et à basses températures, certaines commandes et pièces mobiles peuvent être bloquées par le gel. Ne forcez jamais sur les commandes pour les faire fonctionner lorsqu'elles sont gelées. Si certaines commandes ou pièces sont difficiles à utiliser, mettez le moteur en marche et laissez-le tourner quelques minutes.
- N'utilisez pas la commande de la goulotte pour essayer de déplacer la goulotte si elle est gelée. Appuyez sur le bouton bleu et tournez la goulotte à la main.
- Le transport de la machine sur une remorque ou un véhicule découvert(e) peut faire geler les commandes ou la goulotte d'éjection.

Entretien

Programme d'entretien recommandé

Périodicité d'entretien	Procédure d'entretien
Après la 1ère heure de fonctionnement	<ul style="list-style-type: none">• Contrôlez le serrage des fixations et resserrez-les au besoin.
Après les 2 premières heures de fonctionnement	<ul style="list-style-type: none">• Vidangez l'huile moteur.• Contrôlez et réglez le câble de commande de la vis sans fin au besoin.• Contrôlez le câble de transmission et réglez-le au besoin.
À chaque utilisation ou une fois par jour	<ul style="list-style-type: none">• Contrôlez le niveau d'huile moteur et faites l'appoint si nécessaire.
Toutes les 100 heures	<ul style="list-style-type: none">• Remplacez la bougie.
Une fois par an	<ul style="list-style-type: none">• Contrôlez les patins et réglez-les au besoin.• Contrôlez l'état des bords d'éjection et faites-les remplacer par un dépositaire-réparateur agréé, ainsi que la lame racleuse au besoin.• Vidangez l'huile moteur.• Contrôlez et réglez le câble de commande de la vis sans fin au besoin.• Contrôlez le câble de transmission et réglez-le au besoin.• Contrôlez le serrage des fixations et resserrez-les au besoin.• Demandez à un réparateur agréé de vérifier l'état de la courroie d'entraînement et de la remplacer le cas échéant.
Une fois par an ou avant le remisage	<ul style="list-style-type: none">• Préparez la machine au remisage.

Consignes de sécurité pendant l'entretien

Lisez les consignes de sécurité suivantes avant d'effectuer tout entretien sur la machine :

- Avant d'entretenir, de régler ou de nettoyer la machine, coupez le moteur et enlevez la clé de contact. Si la machine nécessite une réparation importante, faites appel à un dépositaire-réparateur agréé.
- Portez toujours une protection oculaire lors de tout réglage ou toute réparation pour protéger vos yeux des objets pouvant être projetés par la machine.
- Contrôlez fréquemment le serrage de toutes les fixations pour garantir le fonctionnement sûr de la machine.
- Ne modifiez pas le réglage du régulateur sur le moteur.

Achetez uniquement des pièces et des accessoires Toro d'origine.

Contrôle et réglage des patins

Périodicité des entretiens: Une fois par an

Contrôlez les patins pour vous assurer que la vis sans fin ne touche pas le sol. Réglez les patins selon les besoins pour compenser l'usure ([Figure 17](#)).

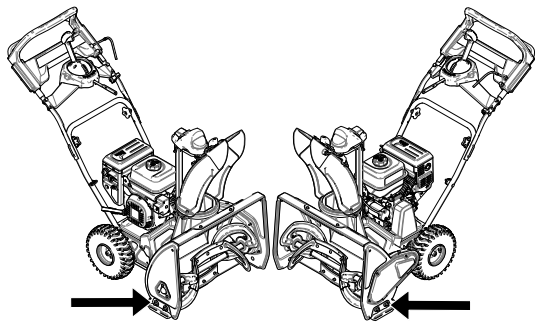
1. Desserrez les boulons du patin.
2. Glissez un panneau de 5 mm (3/16 po) sous le racleur.

Remarque: Un panneau mince produit un racleur plus agressif comparé à un panneau épais.

3. Abaissez les patins au sol.

Remarque: Vérifiez que les patins reposent à plat sur le sol.

4. Serrez les boulons des patins.

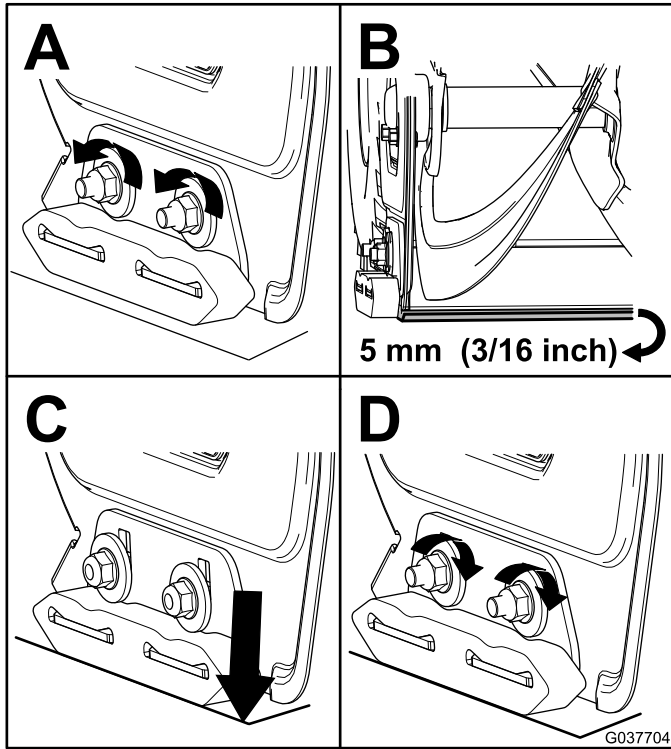


g218004

Contrôle des bords d'éjection

Périodicité des entretiens: Une fois par an—Contrôlez l'état des bords d'éjection et faites-les remplacer par un dépositaire-réparateur agréé, ainsi que la lame racleuse au besoin.

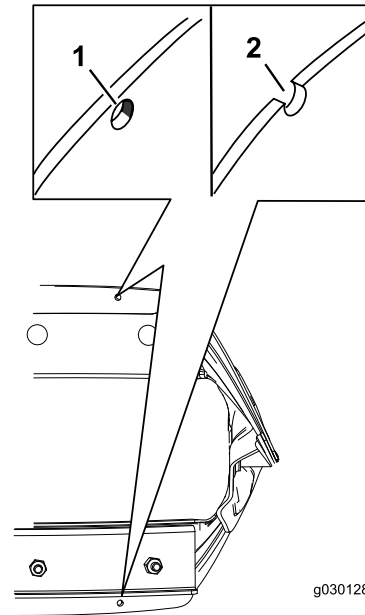
Avant chaque utilisation, vérifiez l'usure des bords d'éjection. Quand un bord d'éjection est usé jusqu'au trou de l'indicateur d'usure, faites remplacer les bords d'éjection par un dépositaire-réparateur agréé (Figure 18).



G037704

g037704

Figure 17



g030128

Figure 18

g030128

1. Le trou de l'indicateur d'usure est intact; les bords d'éjection n'ont pas besoin d'être remplacés.
2. Le trou de l'indicateur d'usure est visible; remplacez les deux bords d'éjection.

Vidange de l'huile moteur

Périodicité des entretiens: Après les 2 premières heures de fonctionnement

Une fois par an

Si possible, faites tourner le moteur pendant quelques minutes avant la vidange pour réchauffer l'huile. L'huile chaude s'écoule plus facilement et entraîne plus d'impuretés.

Huile moteur spécifiée

Capacité d'huile moteur	Modèle 36002 : 0,54 L (18 oz liq.); modèle 36003 : 0,7 L (24 oz liq.)
Viscosité d'huile	Voir Figure 19 .
Classe de service API	SJ ou mieux

Reportez-vous à la [Figure 19](#) pour sélectionner la viscosité d'huile la mieux adaptée pour la plage de température extérieure anticipée :

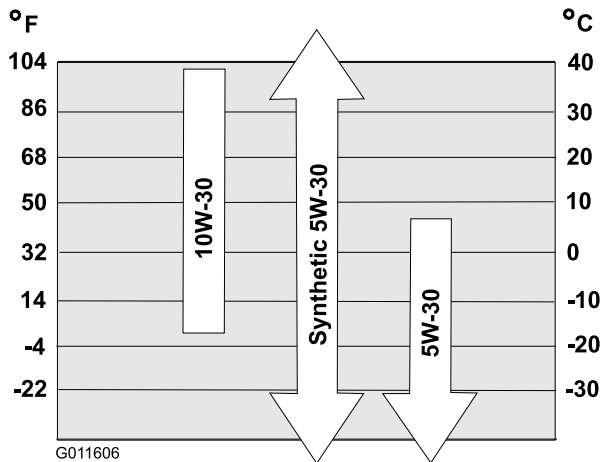


Figure 19

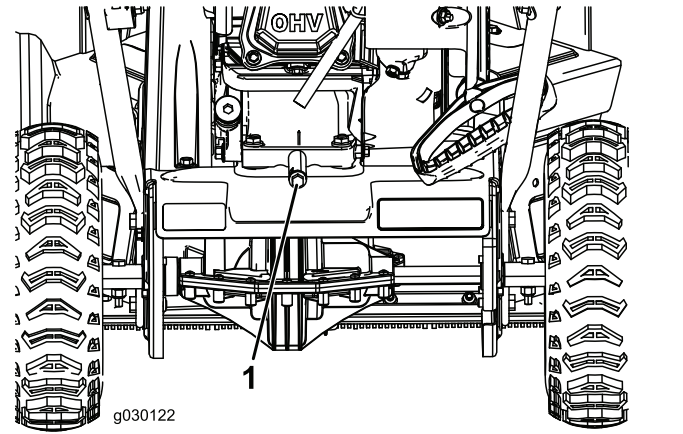


Figure 20

1. Bouchon de vidange d'huile

3. Redressez la machine après avoir vidangé l'huile usagée.
4. Mettez en place et serrez fermement le bouchon de vidange d'huile.
5. Nettoyez la surface autour du bouchon de remplissage d'huile.
6. Remplissez le carter moteur.

1. Amenez la machine sur un sol plat et horizontal.
2. Placez un bac de vidange sous le bouchon de vidange et retirez le bouchon; basculez la machine en arrière et vidangez l'huile usagée dans le bac de vidange ([Figure 20](#)).

Remarque: Débarrassez-vous correctement de l'huile usagée en la déposant dans un centre de recyclage agréé.

Remplacement de la bougie

Périodicité des entretiens: Toutes les 100 heures—Remplacez la bougie.

⚠ ATTENTION

Si vous remplacez la bougie alors que le moteur est chaud, vous risquez de vous brûler.

Attendez que le moteur ait refroidi avant de remplacer la bougie.

Utilisez une bougie Toro ou équivalente (Champion® RN9YC ou NGK BPR6ES).

1. Enlevez le capuchon (Figure 21).

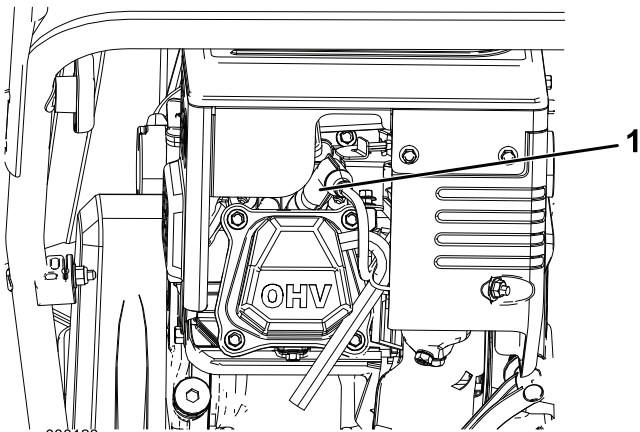


Figure 21

1. Capuchon de bougie

2. Nettoyez la surface autour de la base de la bougie.
3. Enlevez la bougie d'allumage usagée et mettez-la au rebut.

Remarque: Vous aurez besoin d'une rallonge de clé à cliquet pour enlever la bougie.

4. Réglez l'écartement des électrodes de la nouvelle bougie à 0,76 mm (0,030 po), comme montré à la Figure 22.

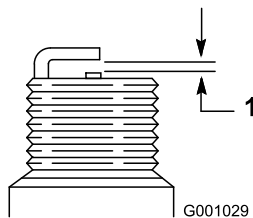


Figure 22

1. 0,76 mm (0,030 po)

Réglage du câble de la tarière

Périodicité des entretiens: Après les 2 premières heures de fonctionnement

Une fois par an

Si la courroie d'entraînement glisse ou grince quand la machine est très chargée, réglez le câble de la vis sans fin.

1. Desserrez l'écrou sur le collier inférieur du câble, mais ne le retirez pas (Figure 23).

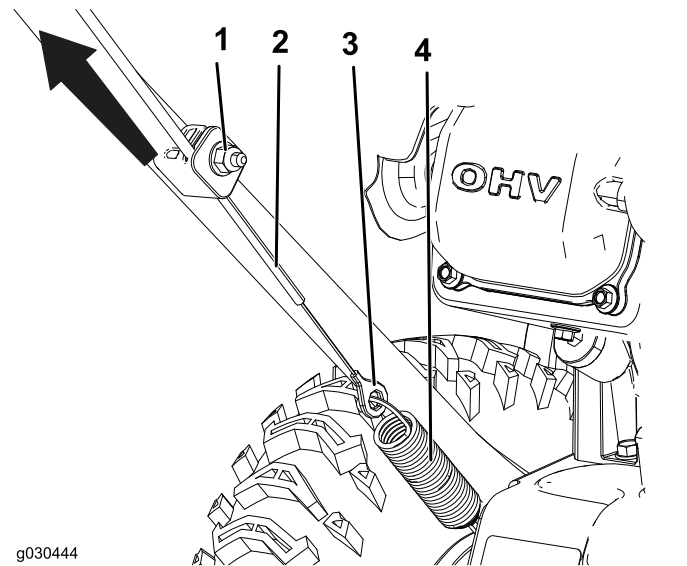


Figure 23

- | | |
|----------|------------|
| 1. Écrou | 3. Œillet |
| 2. Câble | 4. Ressort |

2. Tirez sur le câble pour le tendre légèrement (Figure 23).

Important: Ne tendez pas complètement le câble. La vis sans fin ne s'arrêtera pas correctement si vous tendez trop le câble.

3. Maintenez le câble en place et serrez l'écrou (Figure 23).

Réglage du câble de transmission

Périodicité des entretiens: Après les 2 premières heures de fonctionnement

Une fois par an

Si les roues calent facilement ou si tournent sans l'engagement de la commande d'autopropulsion, réglez le câble de transmission.

1. Desserrez l'écrou sur le collier supérieur du câble, mais ne le retirez pas (Figure 24).

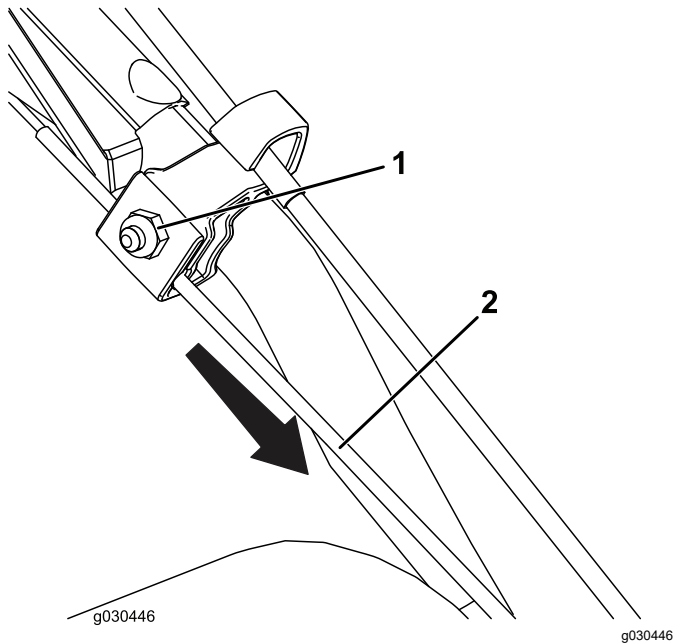


Figure 24

1. Écrou
2. Câble

2. Tirez le câble vers le bas pour le tendre presque complètement (Figure 24).

Important: Ne tendez pas complètement le câble. Les roues pourront s'engager sans que la commande d'autopropulsion soit actionnée si vous tendez trop le câble.

3. Serrez l'écrou (Figure 24).

Remisage

Remisage de la machine

▲ ATTENTION

Les vapeurs de carburant sont extrêmement inflammables, explosives et dangereuses à respirer. Si vous rangez la machine dans un local où se trouve une flamme nue, les vapeurs de carburant peuvent s'enflammer et provoquer une explosion.

- **Ne rangez pas la machine dans une partie habitée de la maison, une cave ou tout autre endroit contenant des sources potentielles d'inflammation telles qu'une chaudière, un chauffe-eau, un séchoir à linge, un appareil de chauffage, etc.**
- **Ne basculez pas la machine en avant ou en arrière si le réservoir contient du carburant, car celui-ci pourrait s'échapper.**
- **Ne remisez pas la machine en appui sur le guidon posé au sol, car de l'huile s'écoulerait dans le cylindre du moteur et sur le sol, et le moteur ne pourrait plus démarrer ni fonctionner.**

1. Lors du dernier plein de la saison, ajoutez un stabilisateur au carburant neuf selon les instructions du constructeur du moteur.

***Important:* Ne conservez pas le carburant plus longtemps que suggéré par le fabricant du stabilisateur.**

2. Faites tourner le moteur 10 minutes pour faire circuler le carburant traité dans tout le circuit d'alimentation.
3. Coupez le moteur, laissez-le refroidir et siphonnez le réservoir de carburant, ou laissez tourner le moteur jusqu'à ce qu'il s'arrête faute de carburant.
4. Redémarrez le moteur et laissez-le tourner jusqu'à ce qu'il s'arrête.
5. Utilisez le starter ou l'amorceur, remettez le moteur en marche une troisième fois et laissez-le tourner jusqu'à ce qu'il ne veuille plus démarrer.
6. Vidangez le carburateur par la vis de vidange dans un bidon d'essence homologué.
7. Débarrassez-vous correctement du carburant inutilisé. Recyclez-le conformément à la

réglementation locale ou utilisez-le dans une voiture.

8. Vidangez l'huile moteur quand le moteur est encore chaud. Voir [Vidange de l'huile moteur \(page 16\)](#).
9. Déposez la bougie.
10. Injectez 10 mL (2 cuillères à thé) d'huile dans l'ouverture laissée par la bougie.
11. Montez la bougie à la main, puis serrez-la à un couple de 27 à 30 N·m (20 à 22 pi-lb).
12. Retirez la clé de contact, puis tirez lentement la poignée du lanceur pour bien répartir l'huile à l'intérieur du cylindre.
13. Nettoyez la machine.
14. Retouchez les surfaces écaillées avec une peinture en vente chez un dépositaire-réparateur agréé. Poncez les zones abîmées avant de les peindre et utilisez un produit antirouille pour prévenir la corrosion.
15. Resserrez toutes les fixations qui en ont besoin. Réparez ou remplacez les pièces endommagées.
16. Couvrez la machine et remisez-la dans un endroit propre et sec, hors de la portée des enfants. Laissez refroidir le moteur avant de ranger la machine dans un local fermé.

Proposition 65 de Californie – Information concernant cet avertissement

En quoi consiste cet avertissement?

Certains produits commercialisés présentent une étiquette d'avertissement semblable à ce qui suit :



AVERTISSEMENT : Cancer et troubles de la reproduction –
www.p65Warnings.ca.gov.

Qu'est-ce que la Proposition 65?

La Proposition 65 s'applique à toute société exerçant son activité en Californie, qui vend des produits en Californie ou qui fabrique des produits susceptibles d'être vendus ou importés en Californie. Elle stipule que le Gouverneur de Californie doit tenir et publier une liste des substances chimiques connues comme causant des cancers, malformations congénitales et/ou autres troubles de la reproduction. Cette liste, qui est mise à jour chaque année, comprend des centaines de substances chimiques présentes dans de nombreux objets du quotidien. La Proposition 65 a pour objet d'informer le public quant à l'exposition à ces substances chimiques.

La Proposition 65 n'interdit pas la vente de produits contenant ces substances chimiques, mais impose la présence d'avertissements sur tout produit concerné, sur son emballage ou sur la documentation fournie avec le produit. D'autre part, un avertissement de la Proposition 65 ne signifie pas qu'un produit est en infraction avec les normes ou exigences de sécurité du produit. D'ailleurs, le gouvernement californien a clairement indiqué qu'un avertissement de la Proposition 65 « n'est pas une décision réglementaire quant au caractère « sûr » ou « dangereux » d'un produit ». Bon nombre de ces substances chimiques sont utilisées dans des produits du quotidien depuis des années, sans aucun effet nocif documenté. Pour plus de renseignements, rendez-vous sur <https://oag.ca.gov/prop65/faqs-view-all>.

Un avertissement de la Proposition 65 signifie qu'une société a soit (1) évalué l'exposition et conclu qu'elle dépassait le « niveau ne posant aucun risque significatif »; soit (2) choisi d'émettre un avertissement simplement sur la base de sa compréhension quant à la présence d'une substance chimique de la liste, sans tenter d'en évaluer l'exposition.

Cette loi s'applique-t-elle partout?

Les avertissements de la Proposition 65 sont exigés uniquement en vertu de la loi californienne. Ces avertissements sont présents dans tout l'état de Californie, dans des environnements très variés, notamment mais pas uniquement les restaurants, magasins d'alimentation, hôtels, écoles et hôpitaux, et sur un vaste éventail de produits. En outre, certains détaillants en ligne et par correspondance fournissent des avertissements de la Proposition 65 sur leurs sites internet ou dans leurs catalogues.

Quelles différences entre les avertissements de Californie et les limites fédérales?

Les normes de la Proposition 65 sont souvent plus strictes que les normes fédérales et internationales. Diverses substances exigent un avertissement de la Proposition 65 à des niveaux bien inférieurs aux limites d'intervention fédérales. Par exemple, la norme de la Proposition 65 en matière d'avertissements pour le plomb se situe à 0,5 µg/jour, soit bien moins que les normes fédérales et internationales.

Pourquoi l'avertissement ne figure-t-il pas sur tous les produits semblables?

- Pour les produits commercialisés en Californie, l'étiquetage Proposition 65 est exigé, tandis qu'il ne l'est pas sur des produits similaires commercialisés ailleurs.
- Il se peut qu'une société impliquée dans un procès lié à la Proposition 65 et parvenant à un accord soit obligée d'utiliser les avertissements de la Proposition 65 pour ses produits, tandis que d'autres sociétés fabriquant des produits semblables peuvent ne pas être soumises à cette obligation.
- L'application de la Proposition 65 n'est pas uniforme.
- Certaines sociétés peuvent choisir de ne pas indiquer d'avertissements car elles considèrent qu'elles n'y sont pas obligées au titre de la Proposition 65; l'absence d'avertissements sur un produit ne signifie pas que le produit ne contient pas de substances de la liste à des niveaux semblables.

Pourquoi cet avertissement apparaît-il sur les produits Toro?

Toro a choisi de fournir aux consommateurs le plus d'information possible afin qu'ils puissent prendre des décisions éclairées quant aux produits qu'ils achètent et utilisent. Toro fournit des avertissements dans certains cas d'après ses connaissances quant à la présence de l'une ou plusieurs des substances chimiques de la liste, sans en évaluer le niveau d'exposition, car des exigences de limites ne sont pas fournies pour tous les produits chimiques de la liste. Bien que l'exposition avec les produits Toro puisse être négligeable ou parfaitement dans les limites « sans aucun risque significatif », par mesure de précaution, Toro a décidé de fournir les avertissements de la Proposition 65. De plus, en l'absence de ces avertissements, la société Toro pourrait faire l'objet de poursuites par l'État de Californie ou par des particuliers cherchant à faire appliquer la Proposition 65, et donc être assujettie à d'importantes pénalités.