



**Count on it.**

**Käyttöopas**

## **Z Master® Professional 7500-D -sarjan ajoleikkuri**

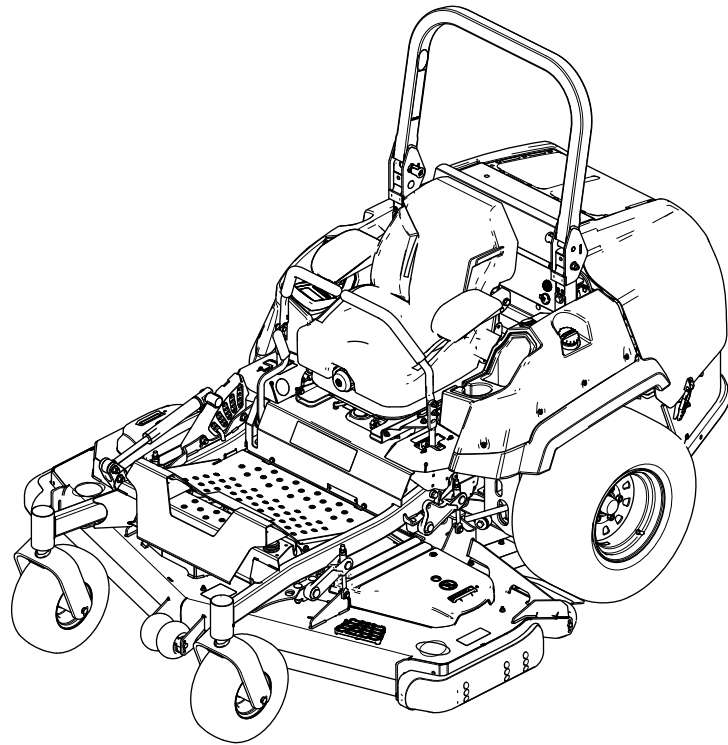
**ja taakse poistava TURBO FORCE®  
-ruohonleikkuri (152 cm tai 183 cm)**

Mallinro: 72028—Sarjanro: 416940000 tai suurempi

Mallinro: 72029—Sarjanro: 416361009 tai suurempi

Mallinro: 72065—Sarjanro: 416525452 tai suurempi

Mallinro: 72074—Sarjanro: 416600000 tai suurempi



Kalifornian lain (California Public Resource Code) pykälät 4442 ja 4443 kieltävät tämän moottorin käytön metsä-, pensaikko- tai ruohopeitteisillä mailla, jos moottoria ei ole varustettu pykälässä 4442 mainitulla hyvässä käyttökunnossa pidetyllä kipinänsammuttimella tai jos moottoria ei ole suojattu, varustettu ja huollettu palovaaran ehkäisemiseksi.

Mukana toimitettavassa moottorin käyttöoppaassa on Yhdysvaltojen ympäristönsuojelulimeen EPA:han (Environmental Protection Agency) ja Kalifornian päästöjärjestelmien päästöjen valvontasääntöihin sekä kunnossapitoon ja takuuseen liittyviä tietoja. Käyttöoppaata voi tilata moottorin valmistajalta.

**Brutto- tai nettovääntö:** Moottorin valmistaja on mitannut tämän moottorin brutto- tai nettoväännön laboratoriossa SAE J1940:n tai J2723:n mukaisesti. Tämän luokan leikkurin moottorin todellinen vääntö on huomattavasti alhaisempi, koska se on säädetty turvallisuuteen, päästöihin ja käyttöön liittyvien vaatimusten mukaisesti. Tutustu koneen mukana toimitettuihin moottorin valmistajan tietoihin.

## ▲ VAARA

### KALIFORNIA

Lakiesityksen 65 mukainen varoitus Dieselmoottorin tuottamat pakokaasut ja jotkin niiden aineosat sisältävät kemikaaleja, jotka Kalifornian osavaltion tietojen mukaan aiheuttavat syöpää, synnynnäisiä epämuodostumia tai muuta lisääntymiseen liittyvää haittaa.

Akun liitännät, navat ja niihin liittyvät lisävarusteet sisältävät lyijyä ja lyijy-yhdisteitä, joiden tiedetään aiheuttavan syöpää ja haittaavan lisääntymistä. Pese kädet, kun olet käsitellyt näitä osia.

Tämän tuotteen käyttäminen voi altistaa kemikaaleille, jotka Kalifornian osavaltion tietojen mukaan aiheuttavat syöpää, synnynnäisiä epämuodostumia tai muuta lisääntymiseen liittyvää haittaa.

# Johdanto

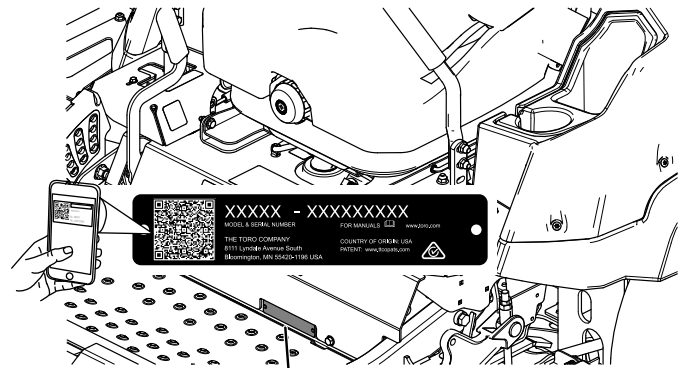
Tämä ajettava vaakatasoleikkuri on tarkoitettu kaupalliseen ammattikäyttöön. Se on tarkoitettu pääasiassa asuinkiinteistöjen ja kaupallisten kiinteistöjen viheralueiden ruohonleikkuuseen. Tuotteen käyttäminen muuhun kuin sen aiottuun käyttötarkoitukseen voi olla vaarallista käyttäjälle ja sivullisille.

Lue nämä tiedot huolellisesti, jotta oppisit käyttämään ja huoltamaan laitetta asianmukaisesti sekä välttämään tapaturmia ja tuotevaurioita. Olet itse vastuussa tuotteen asianmukaisesta ja turvallisesta käytöstä.

Käy osoitteessa [www.Toro.com](http://www.Toro.com), jos tarvitset tuoteturvallisuuteen ja käyttökoulutukseen liittyviä materiaaleja, tietoja lisävarusteista tai lähimmästä jälleenmyyjästä tai haluat rekisteröidä tuotteesi.

Aina kun tarvitset huoltoa, alkuperäisiä Toro-varaosia tai lisätietoja, ota yhteys valtuutettuun huoltoliikkeeseen tai Toron asiakaspalveluun. Ota tällöin tuotteen malli- ja sarjanumerot valmiiksi esiin. Kuva 1 näyttää laitteen malli ja sarjanumeron sijainnin. Kirjoita numerot annettuun tilaan.

**Tärkeää:** Skannaamalla sarjanumerokilvessä olevan QR-koodin (jos varusteena) mobiililaitteella saat tuotetietoja sekä takuu- ja varaosatieitoja.



1  
Kuva 1

1. Malli- ja sarjanumeron sijainti

Mallinro: \_\_\_\_\_

Sarjanro: \_\_\_\_\_

Tässä käyttöoppaassa käytetään kahta termiä tietojen korostamiseksi. **Tärkeää** kiinnittää huomiota mekaanisiin erikoistietoihin ja **Huomautus** korostaa erityishuomion ansaitsevia yleistietoja.

Turvallisuusvaroituserkki (Kuva 2) näkyy sekä tässä käyttöoppaassa että koneessa. Se osoittaa tärkeitä turvallisuusilmoituksia, joiden ohjeita on noudatettava onnettomuuksien välttämiseksi. Tämän merkin yhteydessä näkyy sana **Hengenvaara**, **Vaara** tai **Varoitus**.

- **Hengenvaara:** ilmaisee välittömästi vaarallisen tilanteen, joka jatkuessaan **johtaa** kuolemaan tai vakavaan loukkaantumiseen.
- **Vaara:** ilmaisee mahdollisesti vaarallisen tilanteen, joka jatkuessaan **voi** johtaa kuolemaan tai vakavaan loukkaantumiseen.
- **Varoitus:** ilmaisee mahdollisesti vaarallisen tilanteen, joka jatkuessaan **saattaa** johtaa vähäiseen tai lievään loukkaantumiseen.



**Kuva 2**  
Varoitusmerkintä

sa-black

# Sisältö

Turvaohjeet .....	5
Yleinen turvallisuus.....	5
Kaltevuuskaavio .....	6
Turva- ja ohjetarrat .....	7
Laitteen yleiskatsaus .....	14
Ohjauslaitteet .....	15
Horizon-näyttömonitori.....	15
Tekniset tiedot .....	17
Lisätarvikkeet/lisävarusteet .....	17
Ennen käyttöä .....	18
Turvallisuus ennen käyttöä .....	18
Polttoaineen lisäys.....	19
Päivittäisen huollon suorittaminen .....	20
Uuden koneen sisäänajo .....	20
Kaatumissuojajärjestelmän (ROPS) käyttö .....	20
Turvajärjestelmän käyttö .....	21
Istuimen säätö .....	21
Istuimen vapautus .....	22
Istuimen jousituksen säätö .....	22
Käytön aikana .....	22
Turvallisuus käytön aikana.....	22
Seisontajarrun käyttö.....	25
Ruohonleikkurin teräkytkimen (voimanulosotto) käyttö.....	25
Moottorin käynnistys.....	26
Moottorin sammutus .....	26
Liikkeenohjausvipujen käyttö .....	27
Koneella ajo.....	27
Leikkuukorkeuden säätö.....	28
Nurmisuojarullien säätö .....	29
Jalaksien säätö.....	30
Ylikuumentumisen anturin käyttö .....	30
Käyttövihjeitä .....	31
Käytön jälkeen .....	32
Turvallisuus käytön jälkeen.....	32
Vetopyörien ohitusventtiilien käyttö.....	32
Koneen kuljetus .....	32
Kunnossapito .....	35
Turvallisuus huollon aikana.....	35
Kunnossapitotaulukko .....	35
Voitelu .....	37
Koneen rasvaus .....	37
Käyttölaitteen U-nivelten ja uritetun liukunivelen voitelu.....	37
Kääntöpyörien nivelten rasvaus.....	38
Kääntöpyörien napojen voitelu .....	38
Moottorin huolto .....	39
Moottorin turvallinen käyttö.....	39
Ilmanpuhdistimen huolto.....	39
Moottoriöljyn huolto .....	40
Moottorin venttiilien välyksen tarkistus .....	42
Polttoainejärjestelmän huolto .....	42
Polttoainesuodattimen/vedenerottimen tyhjennys.....	42
Vedenerottimen vaihto .....	43

Polttoaineletkujen ja liitäntöjen tarkastus .....	43
Sähköjärjestelmän huolto .....	43
Sähköjärjestelmän turvallinen käyttö .....	43
Akun huolto .....	43
Sulakkeiden huolto .....	45
Vetojärjestelmän huolto .....	45
Turvavyön tarkistus .....	45
Ohjaukskulman säätö.....	45
Rengaspaineen tarkistus .....	46
Pyöränmuttereiden tarkistus.....	46
Kääntöpyörän nivellaakerin säätö.....	47
Vaihteiston huolto .....	47
Jäähdytysjärjestelmän huolto .....	48
Jäähdytysjärjestelmän turvallinen käyttö .....	48
Moottorin jäähdytysnesteen määrän tarkistus .....	48
Jäähdyttimen puhdistus.....	49
Moottorin jäähdytysnesteen vaihto .....	49
Jarrujen huolto .....	50
Seisontajarrun säätö.....	50
Hihnan huolto .....	52
Hihnojen tarkastus.....	52
Leikkurin hihnan vaihto .....	52
Laturin hihnan kireyden tarkistus .....	53
Ohjausjärjestelmän huolto .....	53
Ohjaukskahvan asennon säätö .....	53
Liikkeenohjausvivuston säätö.....	54
Liikkeenohjausvaimentimen säätö.....	55
Hydraulijärjestelmän huolto .....	55
Hydraulijärjestelmän turvallinen käyttö .....	55
Hydraulijärjestelmän huolto .....	55
Leikkuupöydän huolto .....	58
Terien turvallinen käyttö .....	58
Leikkuuterien huolto .....	58
Leikkuupöydän tasaus.....	61
Puhdistus .....	64
Moottorin ja pakokaasujärjestelmän alueen puhdistus .....	64
Koneen ja leikkuupöydän puhdistus.....	64
Jätteiden hävitys.....	64
Varastointi .....	65
Turvallisuus varastoinnin aikana .....	65
Puhdistus ja varastointi.....	65
Vianetsintä .....	66
Kaaviot .....	68

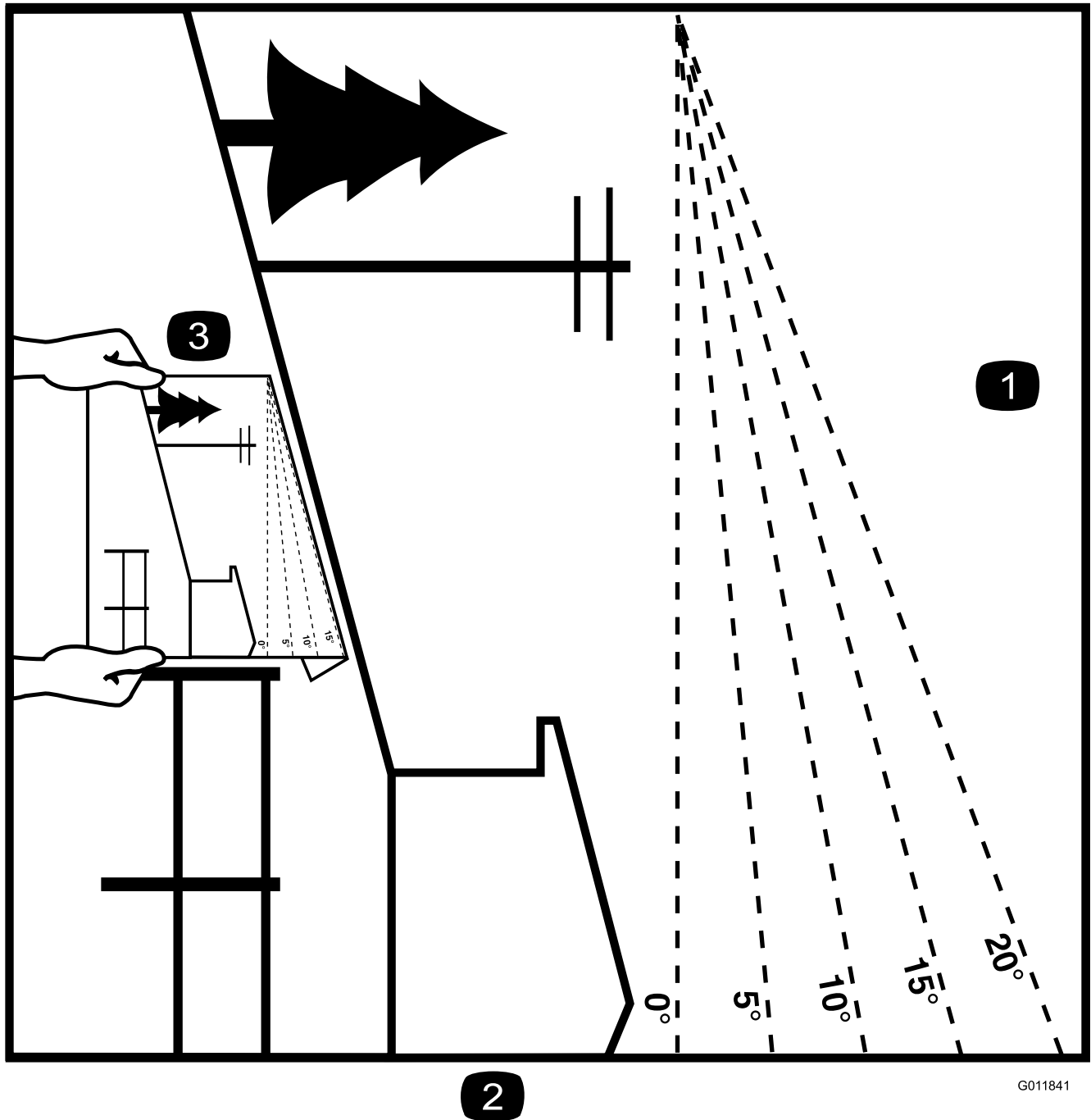
# Turvaohjeet

## Yleinen turvallisuus

Tämä tuote voi katkaista jalan tai käden sekä singota esineitä. Noudata aina kaikkia turvallisuusohjeita vakavan loukkaantumisen tai kuoleman välttämiseksi.

- Lue ja sisäistä tämän *käyttöoppaan* sisältö ennen moottorin käynnistämistä.
- Pidä sivulliset ja lapset loitolla.
- Älä anna lasten tai kouluttamattomien henkilöiden käyttää tai huoltaa konetta. Anna vain vastuullisten, koulutettujen, ohjeisiin perehtyneiden ja fyysisesti konetta käyttämään kykenevien henkilöiden käyttää tai huoltaa konetta.
- Pidä turvakaari aina lukittuna yläasentoon ja käytä turvavyötä.
- Älä käytä konetta äkkijyrkkien kohtien, ojien, vallien, vesiesteiden tai muiden vaarakohtien lähellä. Älä aja koneella rinteillä, joiden kaltevuus on yli 15 astetta.
- Älä laita käsiä tai jalkoja koneen liikkuvien osien lähelle.
- Älä käytä konetta ilman paikallaan olevia ja asianmukaisesti toimivia suojuksia, turvakytкимиä ja muita turvalaitteita.
- Sammuta moottori, irrota virta-avain ja odota, että kaikki liikkuvat osat ovat pysähtyneet, ennen kuin poistut käyttäjän paikalta. Anna koneen jäähtyä ennen huoltoa, säätämistä, tankkausta, puhdistusta tai varastointia.

# Kaltevuuskaavio



2

G011841

**Kuva 3**

Tämä sivu voidaan kopioida henkilökohtaiseen käyttöön.

g011841

1. Koneita voidaan käyttää rinteissä, joiden enimmäiskaltevuus on **15 astetta**. Määritä rinteiden jyrkkyys kaltevuuskaavion avulla ennen koneen käyttöä. **Älä käytä konetta rinteillä, joiden kaltevuus on yli 15 astetta**. Taita arkki rinteiden kaltevuutta vastaavaa viivaa pitkin.
2. Kohdistä tämä reuna pystysuoran pinnan kanssa (esim. puu, rakennus, aidanpylväs tai tanko).
3. Esimerkki rinteiden kaltevuuden vertaamisesta taitettuun reunaan

# Turva- ja ohjetarrat



Turva- ja ohjetarrat on sijoitettu hyvin näkyville paikoille mahdollisten vaara-alueiden lähetyville. Korvaa vioittuneet tai kadonneet tarrat uusilla.



## Akkusymbolit

Akussa on joitain tai kaikki näistä symboleista.

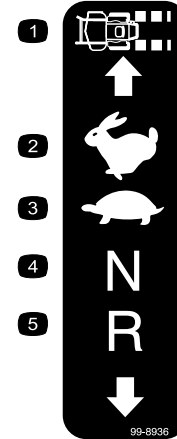
- |   |   |
|---|---|
| 1. Räjähdysvaara  | 6. Pidä sivulliset turvallisen matkan päässä akusta.                                    |
| 2. Ei tulta, liekkejä eikä tupakointia                      | 7. Käytä silmäsuojaimia: räjähtävät kaasut voivat sokeuttaa ja aiheuttaa muita vammoja. |
| 3. Syövyttävien nesteiden / kemiallisten palovammojen vaara | 8. Akkuhappo voi sokeuttaa tai aiheuttaa vakavia syöpymiä.                              |
| 4. Käytä silmäsuojaimia.                                    | 9. Huuhtelee silmät heti vedellä ja hankkiudu heti lääkärin hoitoon.                    |
| 5. Lue käyttöopas.  | 10. Sisältää lyijyä, ei saa hävittää tavallisen jätteen mukana.                         |



93-6687

decal93-6687

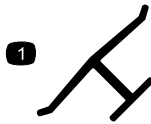
1. Älä astu tähän.



99-8936

decal99-8936

- |                  |             |
|------------------|-------------|
| 1. Koneen nopeus | 4. Vapaa    |
| 2. Nopea         | 5. Peruutus |
| 3. Hidas         |             |



decaloemmark

## Valmistajan merkki

1. Osoittaa, että terän on valmistanut alkuperäinen laitevalmistaja.



106-5517

decal106-5517

1. Vaara: älä kosketa kuumaa pintaa.



58-6520

decal58-6520

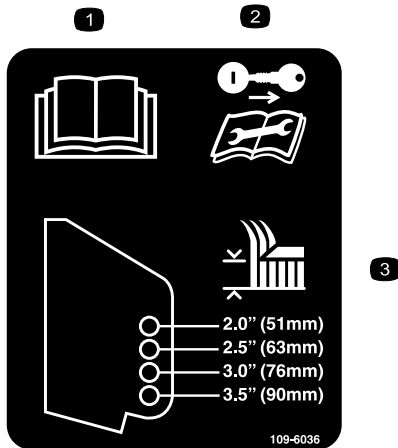
1. Rasva



107-3069

decal107-3069

1. Vaara – kaatumissuojausta ei ole, kun turvakaari on alhaalla.
2. Kaatumisonnettomuudesta aiheutuvan loukkaantumisen tai kuoleman välttämiseksi turvakaari on pidettävä lukittuna yläasentoon ja turvavyötä on käytettävä. Laske turvakaari vain, jos se on aivan välttämätöntä. Älä käytä turvavyötä turvakaaren ollessa alhaalla.
3. Lue käyttöopas. Aja hitaasti ja varovasti.

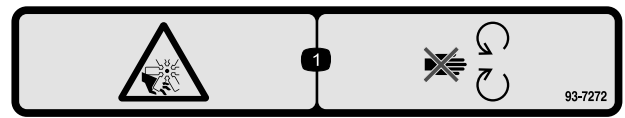


109-6036

decal109-6036

Vain taakse poistavat koneet

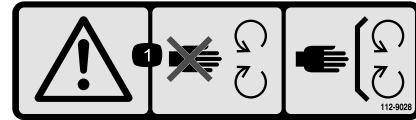
1. Lue käyttöopas.
2. Irrota avain ja lue ohjeet ennen kunnostus- ja huoltotöitä.
3. Leikkuukorkeus



93-7272

decal93-7272

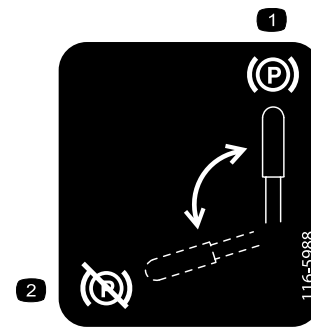
1. Loukkaantumisvaara, puhallin: pysy etäällä liikkuvista osista.



112-9028

decal112-9028

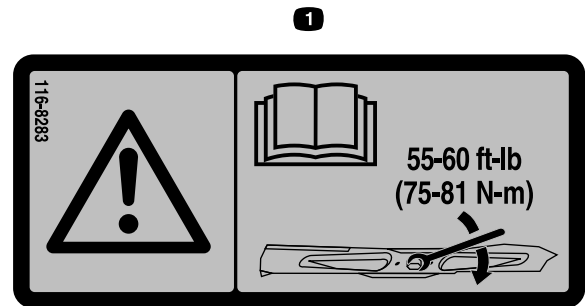
1. Vaara: Pysy etäällä liikkuvista osista. Pidä kaikki suojukset ja suojaletyt paikoillaan.



116-5988

decal116-5988

1. Seisontajarru kytketty
2. Seisontajarru vapautettu



116-8283

decal116-8283

1. Vaara: katso käyttöoppaasta ohjeet teräpulttien/muttereiden kiristämiseen momenttiin 75–81 N·m.

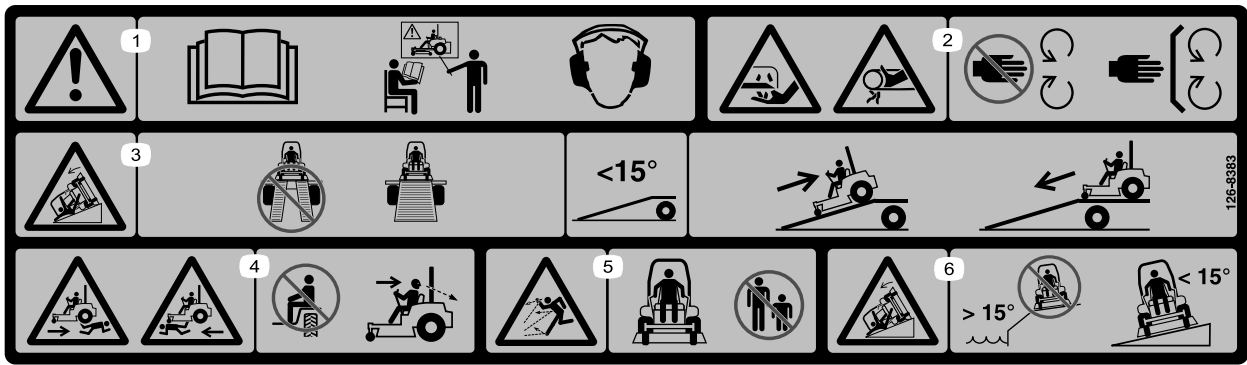




decal117-3276

### 117-3276

1. Moottorin jäähdytysjärjestelmä paineenalainen
  2. Räjähdystvaara: lue käyttöopas.
  3. Vaara: älä kosketa kuumaa pintaa.
  4. Vaara: lue käyttöopas.
-

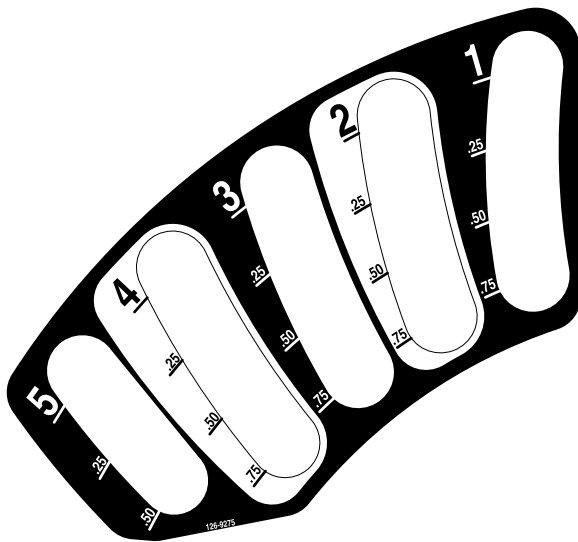


decal126-8383

126-8383

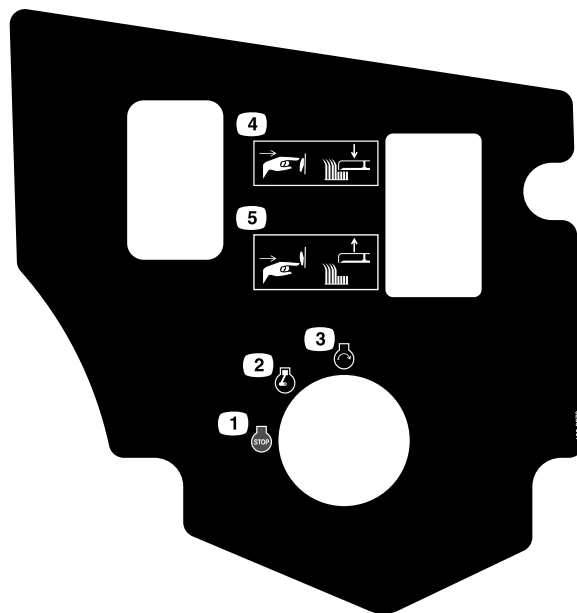
**Huomaa:** Tämä kone on teknisen standardin vakaustestin mukainen staattisten lateraalisten ja pituussuuntaisten testien osalta tarran osoittamalla suositellulla enimmäiskaltevuudella. Tutustu *käyttöoppaan* ohjeisiin koneen käytöstä rinteissä, tarkasta koneen käyttöolosuhteet ja määritä niiden perusteella, voidaanko konetta käyttää kyseisellä paikalla ja vallitsevissa olosuhteissa. Maaston muutokset voivat vaikuttaa koneen käyttöön rinteissä.

1. Vaara: Lue *käyttöopas*. Älä käytä konetta, jos et ole saanut asianmukaista koulutusta. Käytä kuulosuojaimia.
2. Käsien loukkaantumisvaara, leikkuuterä; käsien takertumisvaara, hihna: pysy etäällä liikkuvista osista ja pidä kaikki suojukset ja suojalevyt paikoillaan.
3. Rampilta putoamisen vaara: Älä käytä kaksiosaista ramppia koneen lastaamiseen perävaunuun. Käytä vain yksiosaista ramppia, joka on riittävän leveä koneelle ja jonka kaltevuus on alle 15 astetta. Aja ramppia ylöspäin peruuttamalla ja alaspäin eteenpäin ajaen.
4. Yliajon / päälle peruuttamisen vaara: Älä kuljeta matkustajia. Katso taaksesi, kun leikkaat peruutusvaihteella.
5. Esineiden sinkoutumisvaara: pidä sivulliset loitolla.
6. Kaatumisvaara: älä käytä konetta lähellä pudotuksia tai yli 15 astetta jyrkillä rinteillä; käytä ainoastaan rinteillä, joiden kaltevuus on alle 15 astetta.



126-9275

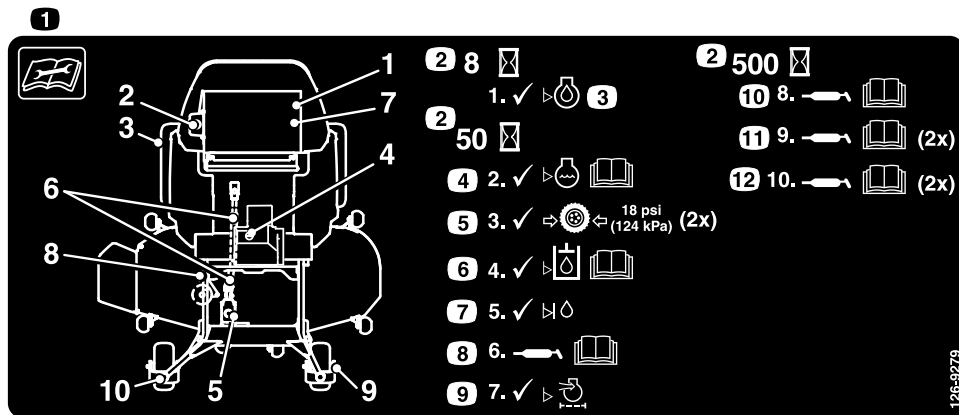
decal126-9275



126-9278

decal126-9278

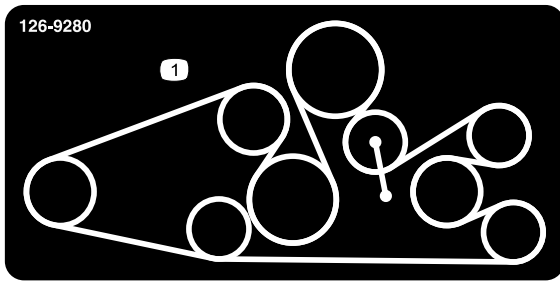
1. Moottori ei käynnissä
2. Moottori käynnissä
3. Moottorin käynnistys
4. Laske leikkuupöytä painamalla painikkeen alaosaa.
5. Nosta leikkuupöytä painamalla painikkeen yläosaa.



126-9279

decal126-9279

1. Lue käyttöohjeet ennen koneen korjaamista tai huoltamista.
2. Aikaväli
3. Tarkista moottoriöljyn määrä.
4. Tarkista jäähdytysnesteen määrä. Lisäohjeita on käyttöoppaassa.
5. Tarkista rengaspaine (kaksi sijaintia).
6. Tarkista hydraulioöljyn määrä. Lisäohjeita on käyttöoppaassa.
7. Tarkista väliakselin nesteen määrä.
8. Rasvaa leikkuupöydän käyttölaitteen voimanulosotto. Lisäohjeita on käyttöoppaassa.
9. Tarkista ilmanpuhdistin.
10. Rasvaa kiristinpyörän nivel. Lisäohjeita on käyttöoppaassa.
11. Rasvaa etukääntöpyörien laakerit (kaksi sijaintia). Lisäohjeita on käyttöoppaassa.
12. Rasvaa etukääntöpyörien nivelet (kaksi sijaintia). Lisäohjeita on käyttöoppaassa.



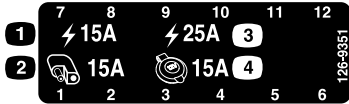
126-9280

decal126-9280

### 126-9280

152 cm:n tai 183 cm:n leikkuupöydillä varustetut taakse poistavat mallit

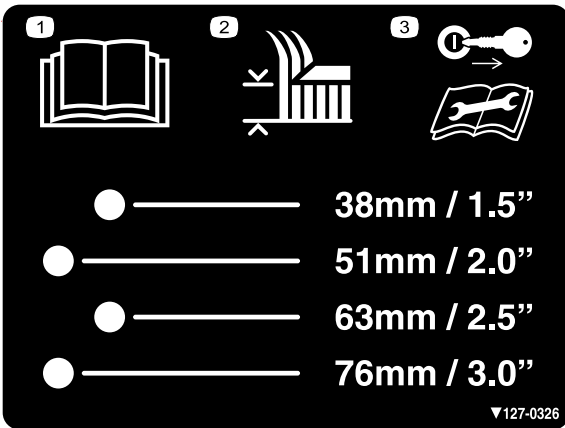
1. Hihnan kulku



decal126-9351

### 126-9351

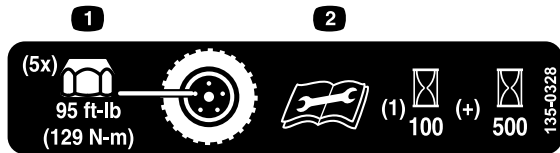
1. Alusta (15 A)
2. Lisävaruste (15 A)
3. Päävirta (25 A)
4. Pistorasia (15 A)



decal127-0326

### 127-0326

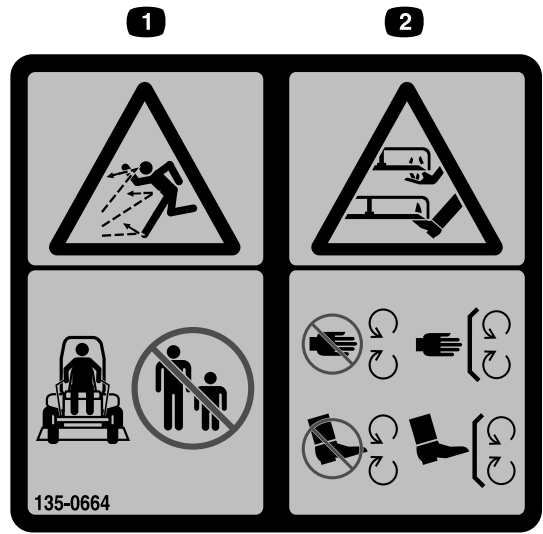
1. Lue käyttöopas.
2. Leikkuukorkeus
3. Irrota virta-avain ja lue käyttöopas ennen huoltoa.



decal135-0328

### 135-0328

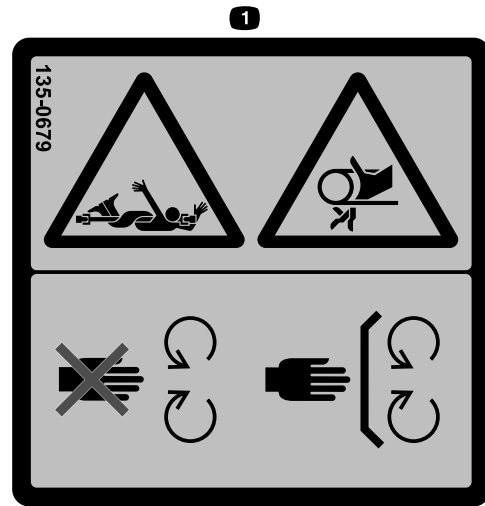
1. Kiristä pyöränmutterit momenttiin 129 N·m.
2. Lue ja sisäistä käyttöopas ennen huoltotöitä. Tarkista kireys ensimmäisen 100 käyttötunnin jälkeen ja sitten 500 käyttötunnin välein.



decal135-0664

### 135-0664

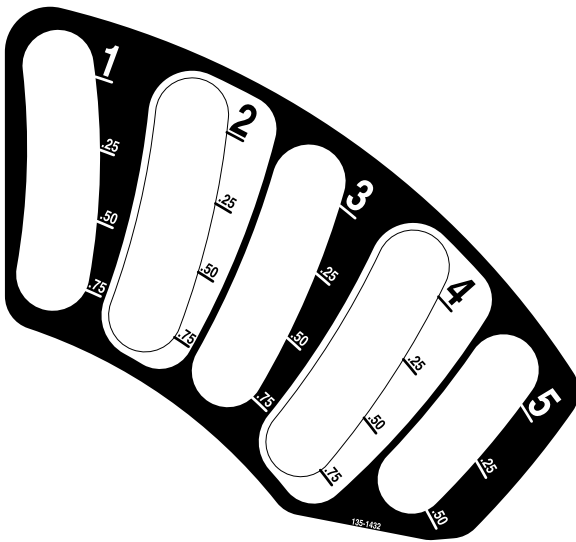
1. Esineiden sinkoutumisvaara: pidä sivulliset loitolla.
2. Käsien ja jalkojen loukkaantumisvaara: pysy etäällä liikkuvista osista, pidä kaikki suojukset ja suojalevyt paikoillaan.



decal135-0679

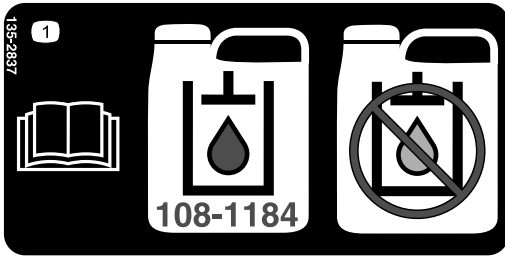
### 135-0679

1. Pyörivään voimansiirtoon liittyvä vaara; takertumisvaara, hihna: pysy etäällä liikkuvista osista ja pidä kaikki suojukset ja suojalevyt paikoillaan.



decal135-1432

135-1432



decal135-2837

135-2837

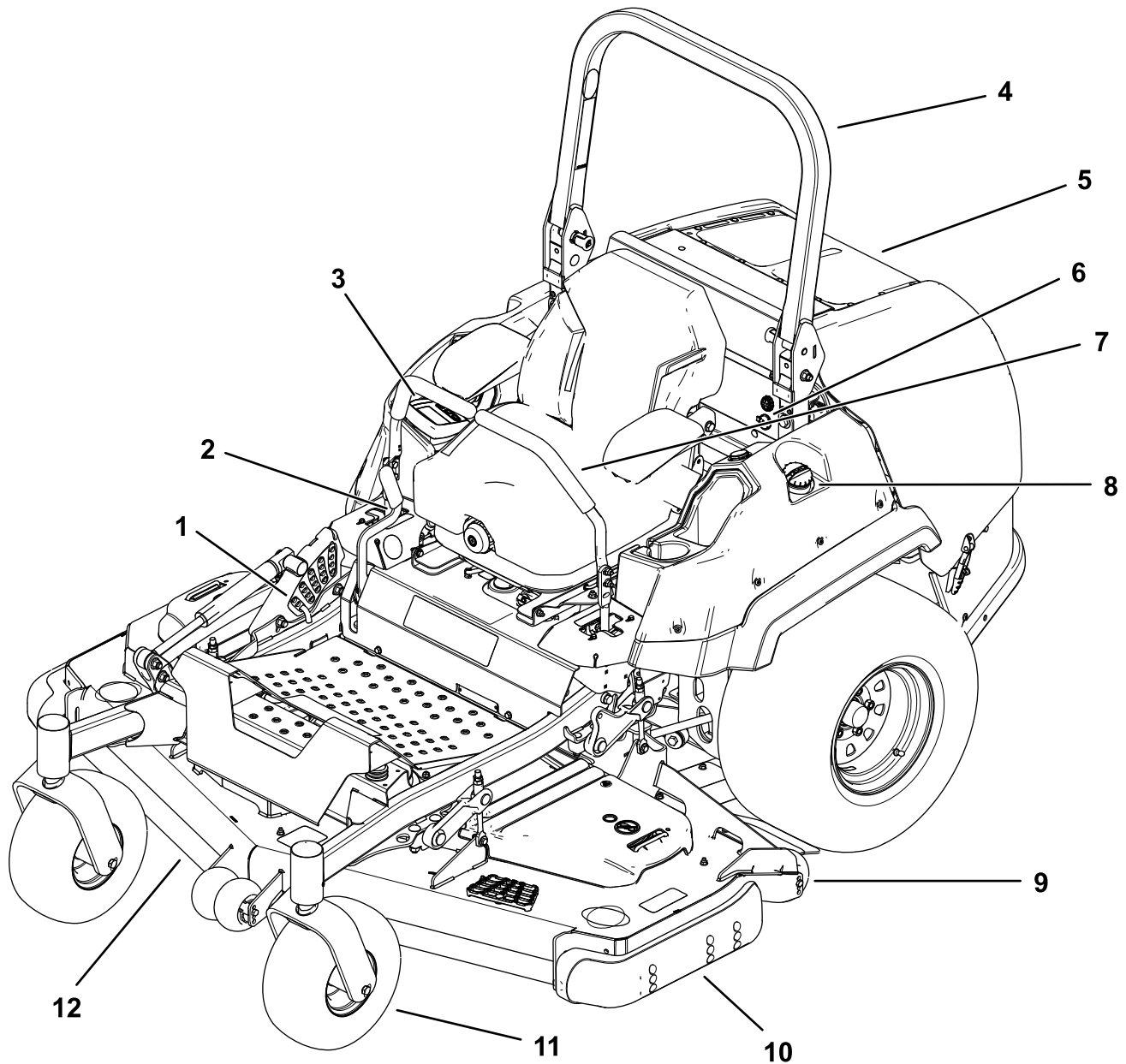
1. Lisätietoja on *käyttöoppaassa*. Käytä punaista Toro-märkäkytkimen vaihteistoöljyä. Älä käytä vihreää hydraulinestettä.

**⚠ WARNING: Cancer and Reproductive Harm - [www.P65Warnings.ca.gov](http://www.P65Warnings.ca.gov).**  
For more information, please visit [www.tcoCProp65.com](http://www.tcoCProp65.com)  
**CALIFORNIA SPARK ARRESTER WARNING**  
Operation of this equipment may create sparks that can start fires around dry vegetation. A spark arrester may be required. The operator should contact local fire agencies for laws or regulations relating to fire prevention requirements.

decal133-8062

133-8062

# Laitteen yleiskatsaus



g227303

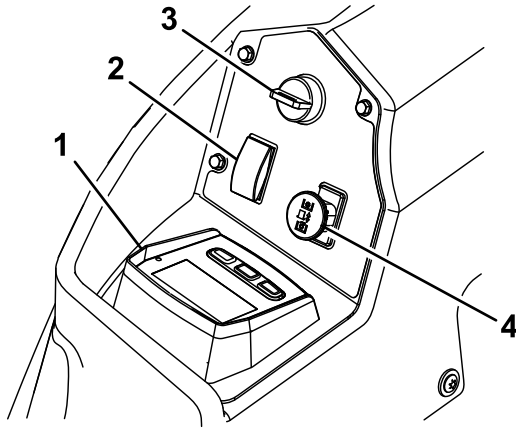
**Kuva 4**

- |                              |                             |
|------------------------------|-----------------------------|
| 1. Leikkuukorkeustappi       | 7. Liikkeenohjausvipu       |
| 2. Seisontajarruvipu         | 8. Polttoainesäiliön korkki |
| 3. Valvonta/hallintalaitteet | 9. Nurmisuojarulla          |
| 4. Turvakaari                | 10. Jalas                   |
| 5. Moottorin säleikkö        | 11. Kääntöpyörä             |
| 6. Äänimerkki ja pistorasia  | 12. Leikkuupöytä            |

# Ohjauslaitteet

Tutustu kaikkiin ohjauslaitteisiin, ennen kuin käynnistät moottorin ja käytät konetta.

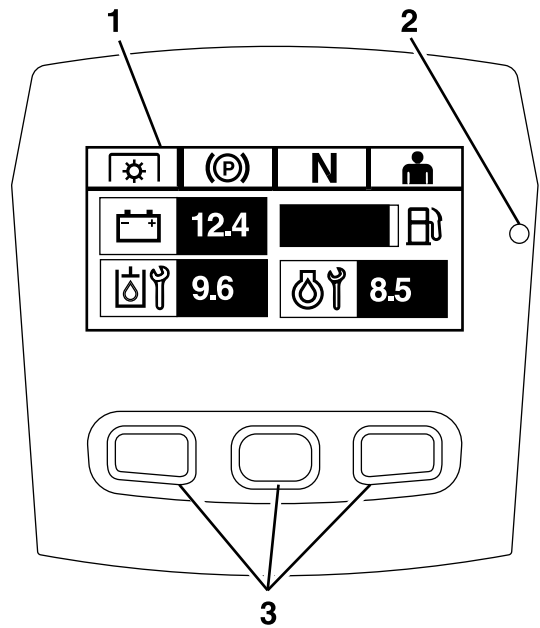
## Ohjauspaneeli



Kuva 5

g225792

- |                              |                                |
|------------------------------|--------------------------------|
| 1. Horizon-näyttömonitori    | 3. Avainkytkin                 |
| 2. Leikkuupöydän nostokytkin | 4. Teräkytkin (voimanulosotto) |



Kuva 6

Horizon-näyttömonitori

g228164

- |                     |               |
|---------------------|---------------|
| 1. Näyttö           | 3. Painikkeet |
| 2. Tilan merkkivalo |               |

## Horizon-näyttömonitori

Katso *ohjelmisto-oppaasta* yksityiskohtaiset tiedot käyttöliittymästä, jonka avulla voit tarkastella tietoja, nollata laskurit, muokata järjestelmäasetuksia ja tehdä laitteen vianmäärityksen.

### Tietonäyttö

Tietonäytössä näkyy tietoja koneen käytöstä. Katso lisätietoja *ohjelmisto-oppaasta*.

### Painikkeet

Monitoimipainikkeet sijaitsevat paneelin alaosassa. Painikkeiden yläpuolella olevassa tietonäytössä näkyvät kuvakkeet ilmaisevat painikkeiden senhetkisen toiminnon. Painikkeilla voi valita moottorin nopeuden ja selata järjestelmävalikoita.

Lisätietoja on *ohjelmisto-oppaassa*.

### Tilan merkkivalo

Monivärinen LED-tilan merkkivalo ilmaisee väreillä järjestelmän tilan ja sijaitsee paneelin oikealla puolella. Käynnistyksen aikana merkkivalo varmistaa toimivuuden palamalla punaisena, sitten oranssina ja lopuksi vihreänä.

- **Tasainen vihreä:** ilmaisee koneen toimivan normaalisti
- **Vilkuva punainen:** ilmaisee, että koneessa on aktiivinen vika
- **Vilkuva vihreä ja oranssi:** ilmaisee, että kytkin on nollattava

Lisätietoja on *ohjelmisto-oppaassa*.

## Hälytys

Jos tapahtuu virhe, näyttöön tulee virheviesti, merkivalo muuttuu punaiseksi ja hälytysäänimerkki kuuluu seuraavasti:

- Nopea äänimerkki ilmoittaa kriittisistä virheistä.
- Hidas äänimerkki ilmoittaa vähäisemmistä virheistä, kuten vaaditusta huollosta tai huoltoväleistä.

**Huomaa:** Käynnistyksen aikana hälytysäänimerkki varmistaa toimivuuden kuulumalla lyhyesti.

Lisätietoja on *ohjelmisto-oppaassa*.

## Tuntilaskuri

Tuntilaskuri mittaa, kuinka kauan moottori on ollut käynnissä kaiken kaikkiaan. Se toimii moottorin ollessa käynnissä. Määritä mitatun ajan avulla, milloin määräaikaishuollot tulee suorittaa ([Kuva 5](#)).

Tunnit näkyvät **Moottori ei käynnissä** -näytössä tai **Moottorin käyttötuntilaskuri** -valikossa.

Lisätietoja on *ohjelmisto-oppaassa*.

## Avainkytkin

Tällä kytkimellä käynnistetään moottori. Siinä on kolme asentoa: KÄYNNISTYS, KÄYNNISSÄ ja PYSÄYTYS.

**Huomaa:** LCD-ilmaisimet syttyvät, kun kukin säädin on turvallisen käynnistyksen tilassa (ilmaisimien syttyminen esimerkiksi silloin, kun olet istuimella).

**Huomaa:** Moottorin ECU ohjaa hehkutulppia kylmäkäynnistyksen aikana. Jos jäähdytysnesteeseen lämpötila on liian alhainen, näytöllä palaa hehkutuksen ilmaisimien eikä käynnistinpyörän, kun moottori käännetään KÄYNNISTYS-asentoon. Hehkutulpat aktivoituvat KÄYNNISSÄ- tai KÄYNNISTYS-asennossa. Kun hehkutus on ollut päällä riittävän kauan nykyisessä lämpötilassa, hehkun merkki häviää näytöltä ja moottori pyörittää, kun se käännetään KÄYNNISTYS-asentoon.

**Huomaa:** Järjestelmän avulla kone voidaan käynnistää voimanulosoton kytkin kytkettynä, mutta se ei kytke teriä. Voimanulosotto on nollattava, jotta se voidaan kytkeä.

## Kaasuvipu

Kaasulla säädetään moottorin nopeutta, ja siinä on kolme nopeutta: Enimmäisnopeus, Taloudellinen ja Alhainen.

Lisätietoja on *ohjelmisto-oppaassa*.

## Teräkytkin (voimanulosotto)

Teräkytkin (voimanulosotto) kytkee ja vapauttaa voimansiirron leikkuuteriin ([Kuva 5](#)).

LCD-ilmaisimien ilmestyminen tietonäyttöön, kun voimanulosoton kytkin kytketään pois käytöstä.

**Huomaa:** Horizon-näyttömonitorilla varustetuissa koneissa on kytkimensäätäjä. Sen avulla kaasuvipu voi automaattisesti vähentää moottorin nopeutta, kun voimanulosoton kytkin kytketään pois päältä. Voimanulosoton kytkimen kytkentä päälle ja pois säätää moottorin kaasuvipua tilojen LEIKKUU ja KULJETUS välillä.

**Huomaa:** Järjestelmän avulla kone voidaan käynnistää voimanulosoton kytkin kytkettynä, mutta se ei kytke teriä. Kun voimanulosotto kytketään käyttöön, voimanulosoton kytkin on nollattava kytkemällä se ensin pois päältä, sitten päälle.

## Leikkuupöydän nostokytkin

Nosta leikkuupöytä painamalla kytkintä taaksepäin.

Laske leikkuupöytä painamalla kytkintä eteenpäin.

## Liikkeenohjausvivut

Liikkeenohjausvivoilla konetta kuljetetaan eteen- ja taaksepäin sekä käännetään ([Kuva 4](#)).

## Lukittu vapaa-asento

Ennen kuin poistut koneesta, siirrä liikkeenohjausvivut keskeltä ulospäin LUKITTU VAPAA -asentoon ([Kuva 22](#)). Siirrä liikkeenohjausvivut aina LUKITTU VAPAA -asentoon, kun pysäytät koneen tai jätät sen ilman valvontaa.

## Seisontajarruvipu

Aina kun sammutat moottorin, kytke seisontajarru, jotta kone ei pääse liikkumaan vahingossa.



# Tekniset tiedot

## Kokonaisleveys

<b>152 cm:n leikkuupöytä</b>	<b>183 cm:n leikkuupöytä</b>
168,2 cm	198,7 cm

## Kokonaispituus

Turvakaari ylhäällä tai alhaalla	255,5 cm
----------------------------------	----------

## Kokonaiskorkeus

Turvakaari ylhäällä	182,4 cm
Turvakaari alhaalla	129,5 cm

## Kokonaiskorkeus

Turvakaari ylhäällä	182,4 cm
Turvakaari alhaalla	129,5 cm

## Vetopyörien raideväli

112 cm
--------

## Kääntöpyörien raideväli (renkaiden etäisyys keskeltä keskelle)

<b>152 cm:n leikkuupöytä</b>	<b>183 cm:n leikkuupöytä</b>
84 cm	84 cm

## Akseliväli (kääntöpyörän renkaan keskeltä vetävän renkaan keskelle)

<b>152 cm:n leikkuupöytä</b>	<b>183 cm:n leikkuupöytä</b>
157,2 cm	157,2 cm

# Lisätarvikkeet/lisävarusteet

Koneeseen on saatavana valikoima Toron hyväksymiä lisälaitteita ja -varusteita, joiden avulla voidaan parantaa ja laajentaa sen ominaisuuksia. Ota yhteys valtuutettuun huoltoliikkeeseen tai valtuutettuun Toro-jälleenmyyjään tai siirry osoitteeseen [www.Toro.com](http://www.Toro.com), jossa on luettelo hyväksytyistä lisälaitteista ja -varusteista.

Käytä vain aitoja Toro-varaosia ja -lisävarusteita, jotta kone toimisi parhaalla mahdollisella tavalla ja sen turvasertifiointi pysyisi voimassa. Muiden valmistajien varaosat ja lisävarusteet voivat osoittautua vaarallisiksi, ja niiden käyttö voi johtaa tuotteen takuun raukeamiseen.

# Käyttö

**Huomaa:** Koneen vasen ja oikea puoli määritellään normaalista käyttöasennosta käsin.

## Ennen käyttöä

## Turvallisuus ennen käyttöä

### Yleinen turvallisuus

- Älä anna lasten tai kouluttamattomien henkilöiden käyttää tai huoltaa konetta. Paikalliset säännökset saattavat asettaa rajoituksia käyttäjän iälle. Omistaja vastaa käyttäjien ja mekaanikkojen koulutuksesta.
- Tarkasta koneen käyttöalue ja poista siltä kaikki esineet, jotka voivat haitata koneen käyttöä tai joita kone voi singota.
- Tutustu laitteen turvallisen käytön ohjeisiin, ohjauslaitteisiin ja turvamerkintöihin.
- Tarkista, että käyttäjän pitokytkimet, turvakytkimet ja suojukset ovat paikoillaan ja toimivat oikein. Älä käytä konetta, mikäli ne eivät toimi kunnolla.
- Sammuta moottori, irrota virta-avain ja odota, että kaikki liikkuvat osat ovat pysähtyneet, ennen kuin poistut käyttäjän paikalta. Anna koneen jäähtyä ennen huoltoa, säätämistä, tankkausta, puhdistusta tai varastointia.
- Tarkista ennen leikkaamista, että koneen leikkuukokoonpanot toimivat oikein.
- Tutki maasto, jotta voit arvioida, mitä tarvikkeita sekä lisälaitteita ja -varusteita koneen turvallinen käyttö edellyttää.
- Pukeudu asianmukaisesti. Käytä silmäsuojaimia, pitkiä housuja, tukevia liukastumisen estäviä kenkiä ja kuulosuojaimia. Sido pitkät hiukset. Älä käytä löysiä vaatteita tai riippuvia koruja.
- Älä kuljeta koneessa matkustajia.
- Pidä sivulliset ja lemmikit poissa koneen luota käytön aikana. Sammuta kone ja lisälaitteet, jos työskentelyalueelle tulee ihmisiä.
- Älä aja koneella, elleivät kaikki suojukset ja turvalaitteet, kuten suuntaimet, ole paikoillaan ja toimi oikein. Vaihda kuluneet tai vahingoittuneet osat tarvittaessa.

### Polttoaineturvallisuus

- Polttoaine on hyvin tulenarkaa ja räjähdysherkkää. Polttoaineen aiheuttama tulipalo tai räjähdys voi aiheuttaa palovammoja ja omaisuusvahinkoja.
  - Aseta säiliö tai kone suoraan maahan ennen polttoaineen lisäämistä. Älä aseta niitä

ajoneuvoon tai minkään esineen päälle. Muutoin staattinen purkaus voi sytyttää polttoaineen.

- Täytä polttoainesäiliö ulkona avoimessa tilassa tasaisella alustalla, kun moottori on jäähtynyt. Pyyhi läikkynyt polttoaine pois.
- Älä käsittele polttoainetta tupakoidessasi tai avotulen tai kipinöiden lähellä.
- Älä irrota polttoainesäiliön korkkia tai lisää polttoainetta säiliöön moottorin ollessa käynnissä tai kuuma.
- Jos polttoainetta läikkyy, älä yritä käynnistää moottoria. Vältä luomasta kipinälähteitä, ennen kuin polttoainehöyryt ovat hälvenneet.
- Polttoainetta tulee säilyttää hyväksytyssä polttoaineastiassa, joka tulee pitää poissa lasten ulottuvilta.
- Polttoaine on haitallista tai tappavaa nieltynä. Pitkäaikainen altistuminen höyryille voi aiheuttaa vakavan tapaturman ja sairauksia.
  - Vältä höyryjen hengittämistä.
  - Pidä kasvot ja kädet etäällä jakelupistoolista ja polttoainesäiliöstä.
  - Älä päästä polttoainetta silmiin tai iholle.
- Älä säilytä konetta tai polttoainesäiliötä tilassa, jossa on avotuli, kipinöitä tai varmistusliekki (esimerkiksi vedenlämmitin tai muu vastaava laite).
- Älä täytä astioita ajoneuvon sisällä tai ajoneuvon tai perävaunun lavalla, jossa on muovipäällyste. Aseta astiat aina maahan ja pois ajoneuvon läheltä ennen polttoaineen lisäämistä.
- Poista laite ajoneuvosta tai perävaunusta ja tankkaa laite, kun sen pyörillä on kosketus maahan. Jos se ei ole mahdollista, tankkaa mieluummin kannettavasta astiasta kuin polttoaineen jakelupistoolilla.
- Käytä laitetta vain, kun pakokaasujärjestelmä on kokonaisuudessaan paikallaan ja toimii oikein.
- Pidä pistoolia polttoainesäiliön reunaa tai astian aukkoa vasten koko tankkaamisen ajan. Älä käytä polttoainepistoolin aukilukituskytkintä.
- Jos polttoainetta on roiskunut vaatteille, vaihda vaatteet välittömästi.
- Älä täytä polttoainesäiliötä liian täyteen. Aseta polttoainesäiliön korkki paikalleen ja kiristä se huolellisesti.
- Vähennä tulipalon vaaraa poistamalla ruoho ja roskat leikkuuyksiköstä, äänenvaimentimesta, käyttöyksiköistä ja moottoritilasta. Puhdista öljy- ja polttoaineroiskeet.

# Polttoaineen lisäys

## Suositteltu polttoaine

Moottorissa käytetään puhdasta, tuoretta dieselpolttoainetta, jonka setaaniluku on vähintään 40. Jotta polttoaine olisi tuoretta, osta sitä vain 30 päivän tarpeeseen.

Käytä kesälaatuista dieselpolttoainetta (nro 2-D) yli  $-7\text{ }^{\circ}\text{C}$ :n lämpötiloissa ja talvilaatuista dieselpolttoainetta (nro 1-D tai nro 1-D/2-D-seosta) alle  $-7\text{ }^{\circ}\text{C}$ :n lämpötiloissa. Talvilaatuisten dieselpolttoaineen leimahdus- ja jäähmepisteet ovat alhaisempia, joten sen käyttö helpottaa moottorin käynnistystä ja vähentää polttoaineen kemiallista erottumista (vahamaisuus, joka saattaa tukkia suodattimet) alhaisissa lämpötiloissa.

Kesälaatuisten dieselpolttoaineen käyttö yli  $-7\text{ }^{\circ}\text{C}$ :n lämpötiloissa pidentää pumpun osien käyttöikää.

**Tärkeää:** Dieselpolttoaineen sijasta ei saa käyttää paloöljyä tai bensiiniä. Väärän polttoaineen käyttö rikkoo moottorin.

## Biodieselille sopiva

Tässä laitteessa voidaan käyttää myös polttoaineseosta, jossa on enintään 20 % biodieseliä (B20). Seoksen petrodieselosuuden rikkipitoisuuden on oltava erittäin alhainen.

Noudata seuraavia varo-ohjeita:

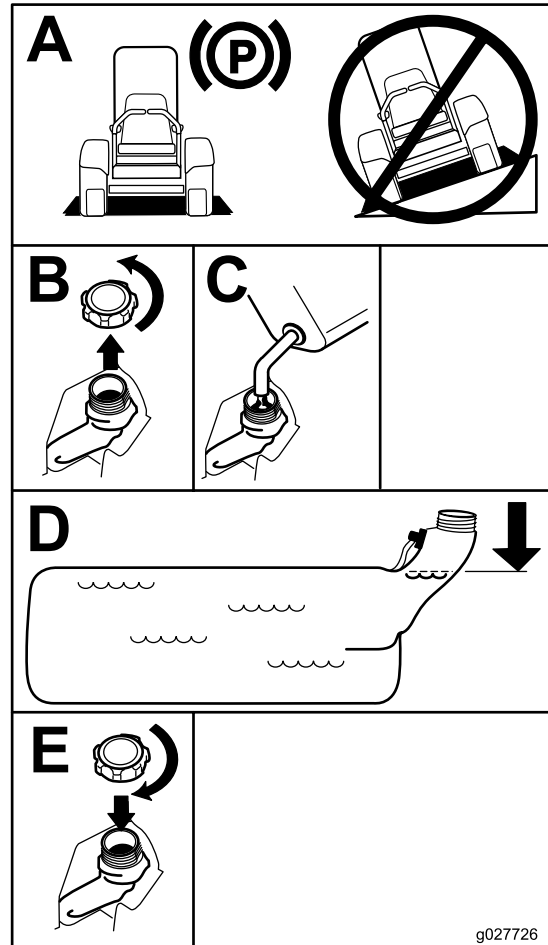
- Polttoaineen biodieselosuuden on oltava ASTM D6751:n tai EN 14214:n mukainen.
- Polttoaineseoksen koostumuksen on oltava ASTM D975:n tai EN 590:n mukainen.
- Biodieselseokset voivat vahingoittaa maalattuja pintoja.
- Käytä kylmällä säällä korkeintaan B5-seosta (biodieselpitoisuus 5 %).
- Tarkkaile polttoaineen kanssa kosketuksiin joutuvia tiivisteitä ja letkuja, sillä ne voivat haurastua ajan mittaan.
- Polttoainesuodattimeen voi muodostua tukoksia jonkin aikaa biodieselseosten käytön aloittamisen jälkeen.
- Lisätietoja biodieselistä saa jälleenmyyjältä.

## Polttoainesäiliön täyttö

1. Pysäköi kone tasaiselle alustalle.
2. Kytke seisontajarru.
3. Sammuta moottori ja irrota virta-avain.
4. Puhdista polttoainesäiliön korkin ympäristö.

5. Täytä säiliö täyttöaukon kaulan alaosaan asti (Kuva 7).

**Huomaa:** Polttoainesäiliötä ei saa täyttää aivan täyteen. Säiliöön jäävä tyhjä tila sallii polttoaineen laajentumisen.



Kuva 7

g027726

# Päivittäisen huollon suorittaminen

Suorita kohdan [Kunnossapito \(sivu 35\)](#) osassa ”Ennen jokaista käyttökertaa tai päivittäin” mainitut toimet ennen koneen käynnistystä päivittäin.

## Uuden koneen sisäänajo

Uusissa moottoreissa täyden voiman saavuttaminen kestää jonkin aikaa. Uuden ruohonleikkurin leikkuupöydissä ja vetojärjestelmissä on enemmän moottoria kuormittavaa kitkaa. Sisäänajo kestää 40–50 tuntia, kunnes uudet koneet saavuttavat täyden voiman ja parhaan suorituskyvyn.

## Kaatumissuojausjärjestelmän (ROPS) käyttö

### ⚠ VAARA

Kaatumisesta aiheutuvan loukkaantumisen tai kuoleman välttämiseksi turvakaari on pidettävä lukittuna yläasentoon ja turvavyötä on käytettävä.

Varmista, että istuin on kiinnitetty koneeseen.

### ⚠ VAARA

Kaatumissuojausta ei ole, kun turvakaari on alhaalla.

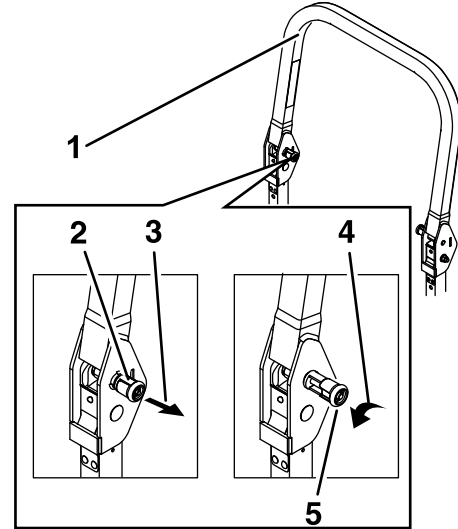
- Laske turvakaari vain silloin, kun se on aivan välttämätöntä.
- Älä käytä turvavyötä, kun turvakaari on alhaalla.
- Aja hitaasti ja varovasti.
- Nosta turvakaari ylös heti, kun tilaa on riittävästi.
- Tarkista vapaa alikulkukorkeus (esim. puiden oksat, porttikäytävät, sähkölinjat) ennen kuin ajat mahdollisen esteen alitse. Varo osumasta esteeseen.

## Turvakaaren lasku

**Tärkeää:** Laske turvakaari vain silloin, kun se on aivan välttämätöntä.

1. Laske turvakaari painamalla turvakaaren yläosaa eteenpäin.

2. Vapauta nupit vetämällä ne ulos ja kiertämällä niitä 90 astetta ([Kuva 8](#)).
3. Laske turvakaari ala-asentoon ([Kuva 8](#)).



Kuva 8

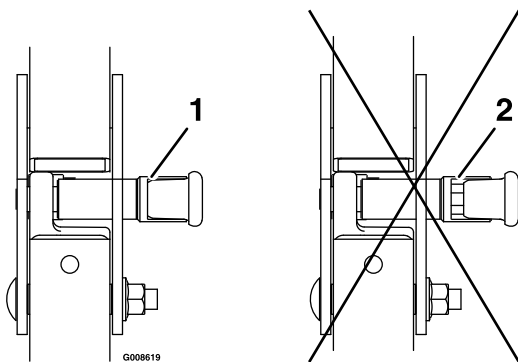
g502300

1. Turvakaaren yläosa
2. Nuppi lukitussa asennossa
3. Avaa lukitus vetämällä nuppia.
4. Kierrä nuppia 90 astetta ja pidä sitä avatussa asennossa.
5. Nuppi avatussa asennossa

## Turvakaaren nosto

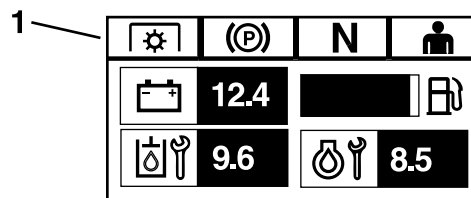
**Tärkeää:** Käytä aina turvavyötä, kun turvakaari on nostettuna.

1. Nosta turvakaari käyttöasentoon ja kierrä nuppeja niin, että ne asettuvat osittain uriin ([Kuva 8](#)).
2. Nosta turvakaari täysin pystyasentoon painamalla turvakaaren yläosaa niin, että tapit napsahtavat paikoilleen, kun ne ovat reikien kohdalla ([Kuva 8](#)).
3. Paina turvakaarta ja varmista, että molemmat tapit on kytketty ([Kuva 9](#)).



Kuva 9

1. Kytketty
2. Osittain kytketty: konetta ei saa käyttää, kun kaatusuojajärjestelmä on tässä asennossa.



Kuva 10

1. Merkkivalot tulevat näkyviin, kun turvajärjestelmän komponentit ovat oikeassa asennossa.

g230650

## Turvajärjestelmän käyttö

### ⚠ VAARA

Jos turvakytkimet ovat irronneet tai vaurioituneet, kone saattaa toimia odottamattomalla tavalla ja aiheuttaa henkilövahinkoja.

- Älä kajoa turvakytkeihin.
- Tarkista turvakytkimien toimivuus päivittäin ja vaihda mahdolliset vaurioituneet kytkimet ennen koneen käyttämistä.

## Tietoa turvajärjestelmästä

Turvajärjestelmä huolehtii siitä, että moottori käynnistyy vain, kun:

- seisontajarru on kytketty
- teräkytkin (voimanulosotto) on vapautettu
- Liikkeenohjausvivut ovat LUKITTU VAPAA -asennossa.

Turvajärjestelmä myös sammuttaa moottorin, kun liikkeenohjausvivut siirretään LUKITTU VAPAA -asennosta seisontajarrun ollessa kytkettynä tai jos käyttäjä nousee istuimelta voimanulosoton (PTO) ollessa kytkettynä.

Horizon-näyttömonitorissa on merkkivaloja, jotka ilmoittavat käyttäjälle, kun turvajärjestelmän komponentti on oikeassa asennossa. Kun komponentti on oikeassa asennossa, merkkivalo näkyy näytössä.

## Turvajärjestelmän testaus

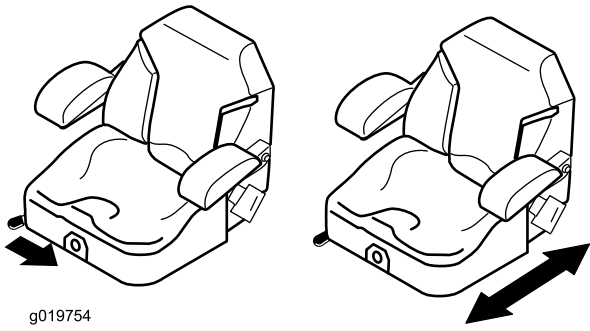
**Huoltoväli:** Aina ennen käyttöä tai päivittäin

Tarkista turvajärjestelmän toimivuus aina ennen koneen käyttöä. Jos turvajärjestelmä ei toimi alla kuvatulla tavalla, se on välittömästi korjautettava valtuutetussa huoltoliikkeessä.

1. Istu istuimella, kytke seisontajarru ja kytke teräkytkin (voimanulosotto) PÄÄLLÄ-asentoon. Yritä käynnistää moottori. Moottori ei saa käynnistyä.
2. Istu istuimella, kytke seisontajarru ja kytke teräkytkin (voimanulosotto) POIS-asentoon. Siirrä jompikumpi liikkeenohjausvipu pois LUKITTU VAPAA -asennosta. Yritä käynnistää moottori. Moottori ei saa käynnistyä. Toista toisella ohjausvivulla.
3. Istu istuimella, kytke seisontajarru ja siirrä teräkytkin (voimanulosotto) POIS-asentoon ja liikkeenohjausvivut LUKITTU VAPAA -asentoon. Käynnistä moottori. Kun moottori on käynnissä, vapauta seisontajarru, kytke teräkytkin (voimanulosotto) ja nouse hieman istuimelta. Moottorin pitäisi sammua.
4. Istu istuimella, kytke seisontajarru ja siirrä teräkytkin (voimanulosotto) POIS-asentoon ja liikkeenohjausvivut LUKITTU VAPAA -asentoon. Käynnistä moottori. Kun moottori käy, aseta jompikumpi liikkeenohjausvipu keskelle ja liiku (eteenpäin tai taaksepäin). Moottorin tulee sammua. Toista toisella liikkeenohjausvivulla.
5. Istu istuimella, vapauta seisontajarru ja siirrä teräkytkin (voimanulosotto) POIS-asentoon ja liikkeenohjausvivut LUKITTU VAPAA -asentoon. Yritä käynnistää moottori. Moottori ei saa käynnistyä.

## Istuimen säätö

Istuin siirtyy eteen- ja taaksepäin. Säädä istuin siten, että pystyt ohjaamaan konetta parhaiten ja asentosi on mahdollisimman mukava. (Kuva 11).



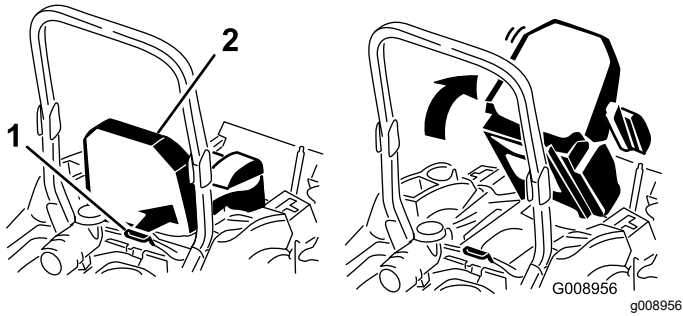
g019754

g019754

**Kuva 11**

## Istuimen vapautus

Vapauta istuin työntämällä istuimen salpaa eteenpäin (Kuva 12).



**Kuva 12**

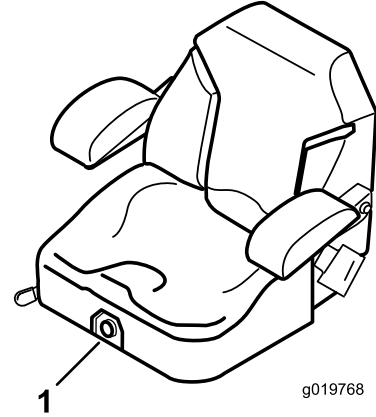
1. Istuimen salpa

2. Istuin

## Istuimen jousituksen säätö

Istuinta voidaan säätää siten, että ajo on tasaista ja mukavaa. Aseta istuin kohtaan, jossa ajoasento on mahdollisimman mukava.

Säädä se mahdollisimman mukavaksi kääntämällä edessä olevaa nuppia jompaankumpaan suuntaan (Kuva 13).



**Kuva 13**

1. Istuimen jousituksen säädin

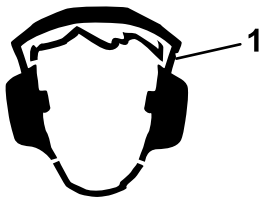
## Käytön aikana

### Turvallisuus käytön aikana

#### Yleinen turvallisuus

- Omistaja ja käyttäjä voivat estää loukkaantumisia tai omaisuusvahinkoja aiheuttavat tapaturmat ja ovat siksi vastuussa niistä.
- Koneen käyttö vaatii käyttäjän täyden huomion. Jos käyttäjän huomio keskittyy muualle, saattaa seurata henkilö- tai omaisuusvahinko.
- Älä käytä konetta sairaana, väsyneenä tai alkoholin tai huumaavien aineiden vaikutuksen alaisena.
- Terään koskeminen voi aiheuttaa vakavia henkilövahinkoja. Sammuta moottori, irrota avain ja odota, että kaikki liikkuvat osat ovat pysähtyneet, ennen kuin poistut käyttäjän paikalta. Kun käänät avaimen OFF-asentoon, moottorin pitää sammua ja terän pysähtyä. Jos näin ei tapahdu, lopeta laitteen käyttö välittömästi ja ota yhteys valtuutettuun huoltoliikkeeseen.
- Käytä laitetta vain, kun näkyvyys on hyvä ja kun sääolosuhteet ovat hyvät. Älä käytä konetta ukonilman aikana.
- Pidä kädet ja jalat etäällä leikkuuyksiköistä. Pysy etäällä heittoaukosta.

- Älä leikkaa ruohoa peruuttaen, ellei se ole ehdottoman välttämätöntä. Katso alas ja taakse aina ennen kuin konetta liikutetaan taaksepäin.
- Ole erityisen varovainen lähestyessäsi kulmia, joissa on huono näkyvyys, pensaita, puita tai muita esteitä, jotka voivat haitata näkyvyyttä.
- Pysäytä terät, jos et leikkaa ruohoa.
- Jos laite törmää esteeseen tai alkaa tärähtää, sammuta moottori välittömästi, irrota virta-avain (jos varusteena) ja odota, kunnes kaikki liikkuvat osat ovat pysähtyneet, ja tarkista kone vasta sitten vaurioiden varalta. Suorita tarvittavat korjaukset ennen koneen käytön jatkamista.
- Hidasta ja ole varovainen kääntyessäsi koneella ja ylittäessäsi teitä ja jalkakäytäviä. Anna muille aina etuajo-oikeus.
- Tee seuraavat toimet ennen käyttäjän paikalta poistumista:
  - Pysäköi kone tasaiselle alustalle.
  - Vapauta voimanulosotto ja laske lisälaitteet alas.
  - Kytke seisontajarru.
  - Sammuta moottori ja irrota virta-avain.
  - Odota, kunnes kaikki liikkuvat osat ovat pysähtyneet.
- Käytä moottoria vain tiloissa, joissa on hyvä ilmanvaihto. Pakokaasut sisältävät hiilimonoksidia, joka on hengenvaarallinen hengitettäessä.
- Älä jätä käynnissä olevaa konetta ilman valvontaa.
- Kiinnitä hinattava laite koneeseen ainoastaan sen kiinnityskohtaan.
- Älä aja koneella, elleivät kaikki suojukset ja turvalaitteet, kuten suuntaimet, ole paikoillaan ja toimi oikein. Vaihda kuluneet tai vahingoittuneet osat tarvittaessa.
- Käytä vain Toron hyväksymiä lisälaitteita ja -varusteita.
- Tämä kone tuottaa 85 dB(A):n ylittävän äänitason käyttäjän korvan korkeudella ja voi aiheuttaa kuulovamman pitkäaikaisessa käytössä.



Kuva 14

g229846

1. Käytä kuulosuojaimia.

- Poista ruoho ja leikkuujäte leikkuuyksiköstä, käyttöpyöristä, äänenvaimentimesta ja moottorista tulipalon estämiseksi.

- Käynnistä moottori vain silloin, kun jalkasi ovat kaukana teristä.
- Ota huomioon ruohonleikkurin heittosuunta ja suuntaa leikkuujäte muista pois päin. Vältä leikkuujätteen linkoamista seinää tai muuta estettä kohti, sillä se voi kimmota takaisin sinua kohti.
- Pysäytä terät, hidasta konetta ja noudata varovaisuutta, kun ylität muita pintoja kuin ruohoa tai kun kuljetat konetta työskentelyalueelle ja pois siltä.
- Älä muuta moottorin kierrosnopeussäätimen nopeutta tai käytä moottoria ylikierroksilla.
- Lapset ovat usein kiinnostuneita koneesta ja ruohon leikkaamisesta. Älä koskaan oleta, että lapset pysyvät siellä, missä näit heidät viimeksi.
- Pidä lapset poissa koneen työskentelyalueelta ja aikuisen (muun kuin koneen käyttäjän) valvonnan alaisena.
- Ole tarkkaavainen ja sammuta kone heti, jos lapsia tulee koneen työskentelyalueelle.
- Ennen kuin peruutat koneella tai teet käännöstä, katso alas ja ympärillesi pienten lasten varalta.
- Älä kuljeta lapsia koneessa edes silloin, kun terät eivät liiku. Lapset voivat pudota ja loukkaantua vakavasti tai estää koneen turvallisen käytön. Aiemmin koneen kyydissä olleet lapset saattavat tulla työskentelyalueelle varoittamatta ja jäädä liikkuvan tai peruuttavan koneen alle.

## Kaatumissuojajärjestelmän (ROPS) turvallisuus

- Kaatumissuojajärjestelmä on keskeinen turvalaite. Älä irrota mitään kaatumissuojajärjestelmän osia koneesta.
- Varmista, että turvavyö on kiinnitetty ja nopeasti avattavissa hätätilanteessa.
- Pidä turvakaari aina lukittuna yläasentoon ja käytä aina turvavyötä turvakaaren ollessa ylhäällä.
- Tarkista vapaa alikulkukorkeus ennen yllä olevien esteiden alitse ajamista ja varo osumasta niihin.
- Vaihda vaurioituneet kaatumissuojajärjestelmän osat. Älä korjaa tai muuta niitä.
- Kaatumissuojausta ei ole, kun turvakaari on alhaalla.
- Renkaiden lipeäminen reunojen tai jyrkkien penkkujen yli tai veteen saattaa kaataa koneen, mistä voi olla seurauksena vakava loukkaantuminen tai kuolema.
- Älä käytä turvavyötä, kun turvakaari on alhaalla.
- Laske turvakaari vain silloin, kun se on aivan välttämätöntä; nosta turvakaari ylös heti, kun tilaa on riittävästi.

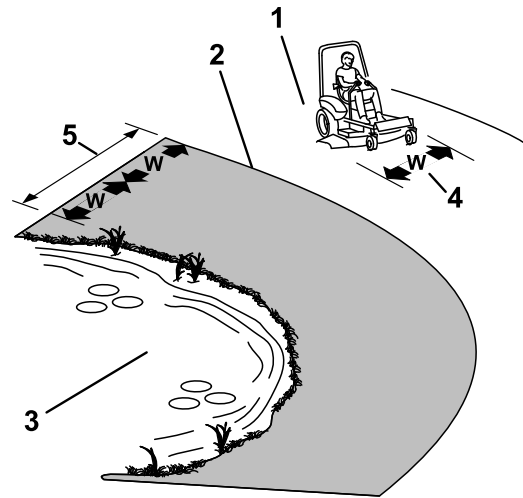
- Jos kone kaatuu, vie se valtuutettuun huolto-  
liikkeeseen, jotta kaatumissuojausjärjestelmä  
voidaan tarkistaa.
- Käytä ainoastaan Toron hyväksymiä  
kaatumissuojausjärjestelmän lisälaitteita ja  
-varusteita.

koneen vakauteen ja aiheuttaa hallinnan  
menetyksen. Noudata vastapainojen ohjeita.

- Jos mahdollista, pidä leikkuupöytä laskettuna  
alas rinteissä käytön aikana. Leikkuupöydän  
nostaminen rinteissä käytön aikana voi heikentää  
koneen vakautta.

## Turvallisuus rinteissä

- Rinteissä on huomattava koneen hallinnan  
menettämisen ja kaatumisen vaara. Tällaiset  
onnettomuudet voivat aiheuttaa vakavan  
tapaturman tai kuoleman. Käyttäjä on vastuussa  
turvallisesta käytöstä rinteissä. Koneen käyttö  
rinteissä edellyttää erityistä huolellisuutta. Suorita  
seuraavat toimenpiteet ennen koneen käyttöä  
rinteessä:
  - Lue ja sisäistä käyttöoppaassa ja koneessa  
olevat rinnekäytön ohjeet.
  - Määritä alueen likimääräinen rinnekulma  
kulman osoittimella.
  - Älä koskaan käytä konetta rinteissä, joiden  
kaltevuus on yli 15 astetta.
  - Arvioi leikkuupaikan olosuhteet ja määritä  
niiden perusteella, onko rinne turvallinen  
koneen käyttöön. Tee arviointi huolellisesti ja  
harkiten. Maaston muutokset, kuten kosteus,  
saattavat vaikuttaa nopeasti koneen toimintaan  
rinteessä.
- Tunnista vaarat rinteiden juurella. Älä käytä  
konetta pudotusten, ojien, vallien, vesiesteiden  
tai muiden vaarojen lähellä. Kone voi kaatua  
yllättäen, jos pyörä menee reunan yli tai jos reuna  
sortuu. Pidä kone turvallisen etäisyyden (kahden  
koneen leveyden) päässä vaara-alueista. Leikkaa  
tällaisten alueiden ruoho työnnettävällä koneella  
tai käsikäyttöisellä trimmerillä.
- Vältä koneen käynnistämistä, pysäyttämistä tai  
kääntämistä rinteissä. Vältä nopeuden tai suunnan  
äkillistä muuttamista. Käänny hitaasti ja vähän  
kerrallaan.
- Älä käytä konetta olosuhteissa, joissa pito, ohjaus  
tai vakaus ovat kyseenalaisia. Huomaa, että  
koneen käyttö märässä ruohossa, poikittain  
rinteissä tai alamäessä saattaa johtaa koneen  
pidon menettämiseen. Pidon menetys  
vetopyörissä saattaa aiheuttaa luisumisen ja  
jarrujen ja ohjauksen hallinnan menetyksen. Kone  
voi luisua, vaikka vetopyörät on pysäytetty.
- Poista tai merkitse esteet, kuten ojat, kuopat, urat,  
töyssyt, kivet tai muut piilevät vaarat. Korkea  
ruoho voi peittää esteet. Maaston epätasaisuudet  
voivat kaataa koneen.
- Ole erityisen varovainen käytettäessä  
lisävarusteita tai -laitteita. Ne voivat vaikuttaa



Kuva 15

g221745

1. Turvallinen alue: käytä  
konetta rinnealueilla,  
joiden kaltevuus on alle  
15 astetta, tai tasaisilla  
alueilla.
2. Vaarallinen alue: kun  
rinteen kaltevuus on yli  
15 astetta tai jos lähellä  
on äkkijyrkkiä kohtia tai  
vettä, käytä työnnettävää  
ruohonleikkuria ja/tai  
käsikäyttöistä trimmeriä.
3. Vesi
4.  $W$  = koneen leveys
5. Pidä kone turvallisen  
etäisyyden (kahden  
koneen leveyden) päässä  
vaara-alueista.

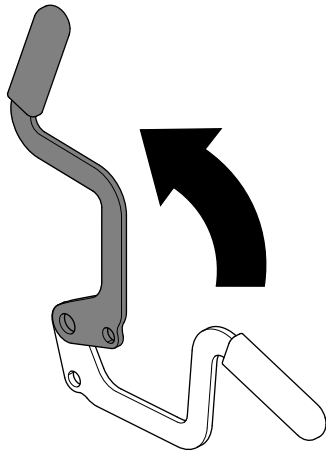


## Seisontajarrun käyttö

Kytke seisontajarru aina, kun pysäytät koneen tai jätät sen ilman valvontaa.

### Seisontajarrun kytkentä

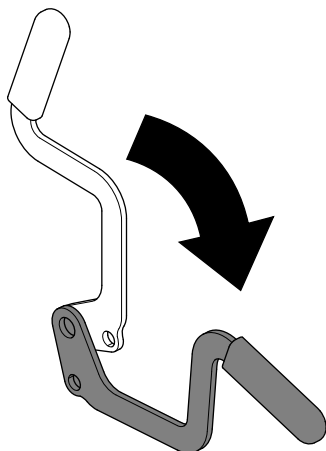
Pysäköi kone tasaiselle alustalle.



Kuva 16

g227611

### Seisontajarrun vapautus



Kuva 17

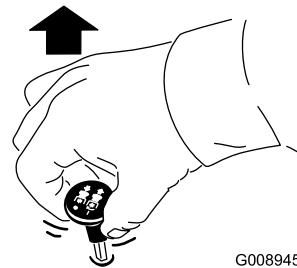
g227610

## Ruohonleikkurin teräkytkimen (voimanulosotto) käyttö

Teräkytkin (voimanulosotto) käynnistää ja pysäyttää leikkuuterät ja voimanulosottoa käyttävät lisälaitteet.

## Teräkytkimen (voimanulosotto) kytkentä

**Huomaa:** Teräkytkimen (voimanulosotto) kytkentä kaasun ollessa puolivälissä tai alempana kuluttaa käyttöhihnoja liiallisesti.

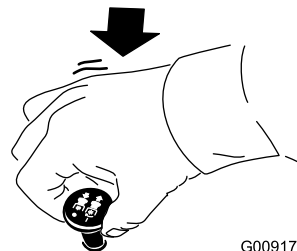


G008945

g008945

Kuva 18

## Teräkytkimen (voimanulosotto) vapautus



G009174

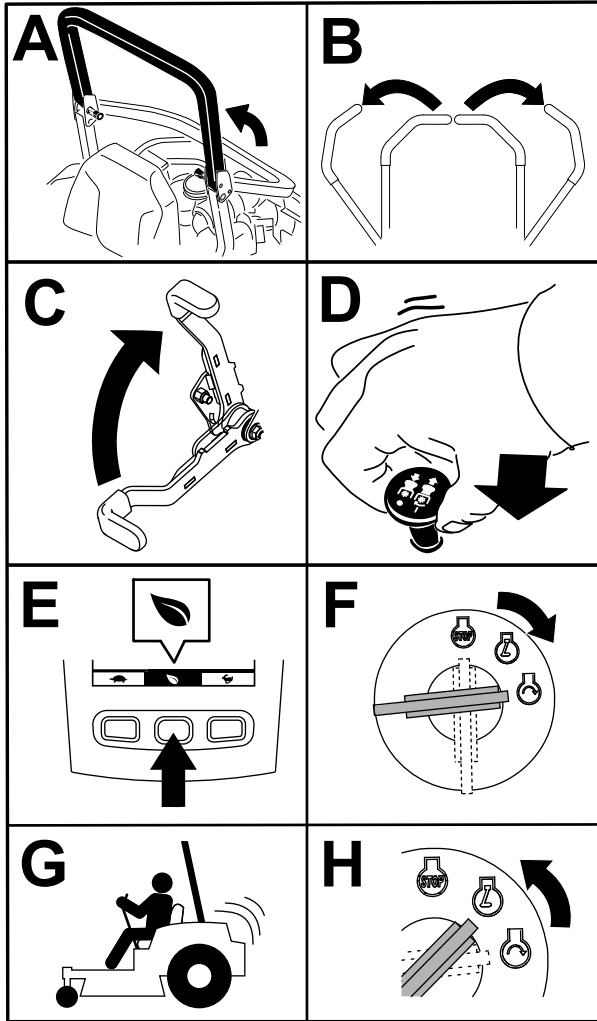
g009174

Kuva 19

# Moottorin käynnistys

**Tärkeää:** Älä käytä käynnistintä kerralla yli 5 sekunnin ajan. Jos moottori ei käynnisty, odota 15 sekuntia yritysten välillä. Näiden ohjeiden laiminlyönti saattaa rikkoa käynnistimen.

**Huomaa:** Moottorin käynnistystä voidaan joutua yrittämään useampia kertoja sen jälkeen, kun polttoainetta on lisätty tyhjiin polttoainejärjestelmään.



Kuva 20

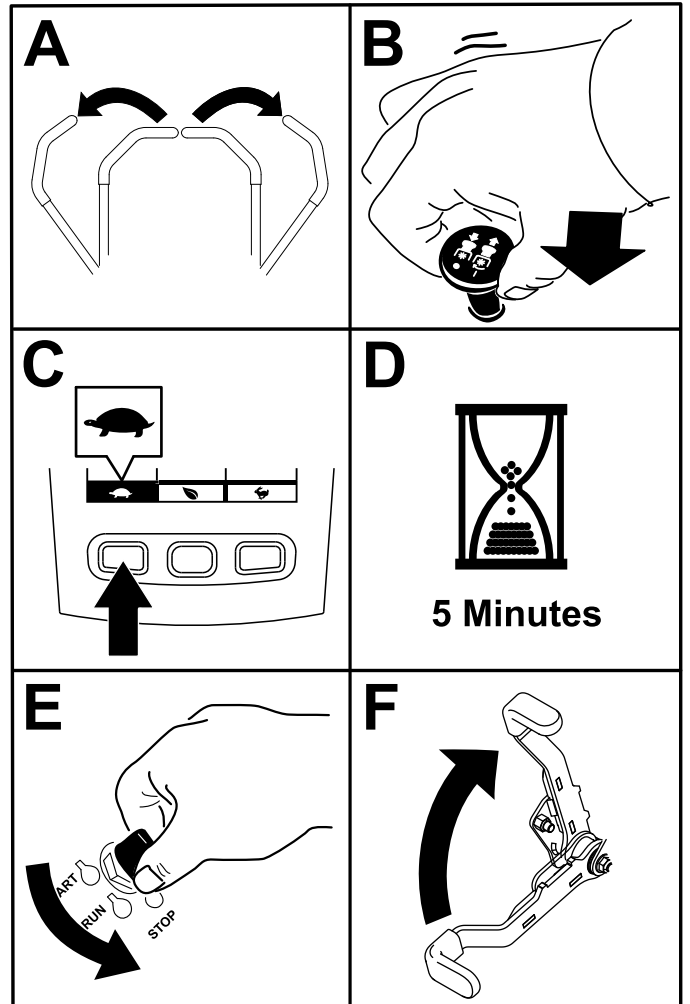
g230704

# Moottorin sammutus

## VAROITUS

Lapset ja sivulliset voivat loukkaantua, jos he siirtävät tai yrittävät käyttää konetta sen ollessa ilman valvontaa.

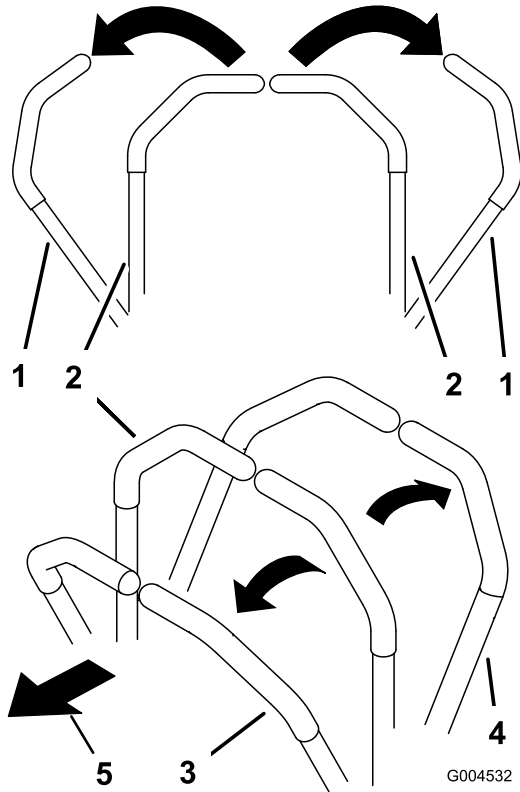
Irrota aina avain ja kytke seisontajarru, kun jätät koneen ilman valvontaa.



Kuva 21

g360597

# Liikkeenohjausvipujen käyttö



Kuva 22

- |  |                  |
|--|------------------|
| 1. Liikkeenohjausviput – LUKITTU VAPAA -asento | 4. Peruutus      |
| 2. Lukitsematon keskiasento                    | 5. Koneen etuosa |
| 3. Eteenpäin                                   |                  |

# Koneella ajo

Vetopyörät pyörivät itsenäisesti akselien hydraulimoottorien voimasta. Toinen puoli voi pyöriä taaksepäin toisen puolen pyöriessä eteenpäin, jolloin kone pyörii paikallaan kääntymisen sijaan. Tämä parantaa huomattavasti koneen ohjattavuutta, mutta saattaa vaatia jonkin verran totuttelua.

Kaasuvivulla säädetään moottorin pyörintänopeutta (1/min). Aseta kaasuvipu NOPEA-asentoon, jolloin suorituskyky on parhaimmillaan. Leikkaa aina täydellä kaasulla.

## ⚠ VAARA

**Kone voi pyöriä paikallaan hyvin nopeasti. Käyttäjää voi menettää koneen hallinnan, mikä voi johtaa henkilö- tai omaisuusvahinkoihin.**

- Ole varovainen kääntyessäsi.
- Hidasta konetta ennen jyrkkiä käännöksiä.

## Ajaminen eteenpäin

**Huomaa:** Moottori sammuu, jos liikkeenohjausvipua siirretään seisontajarrun ollessa kytkettynä.

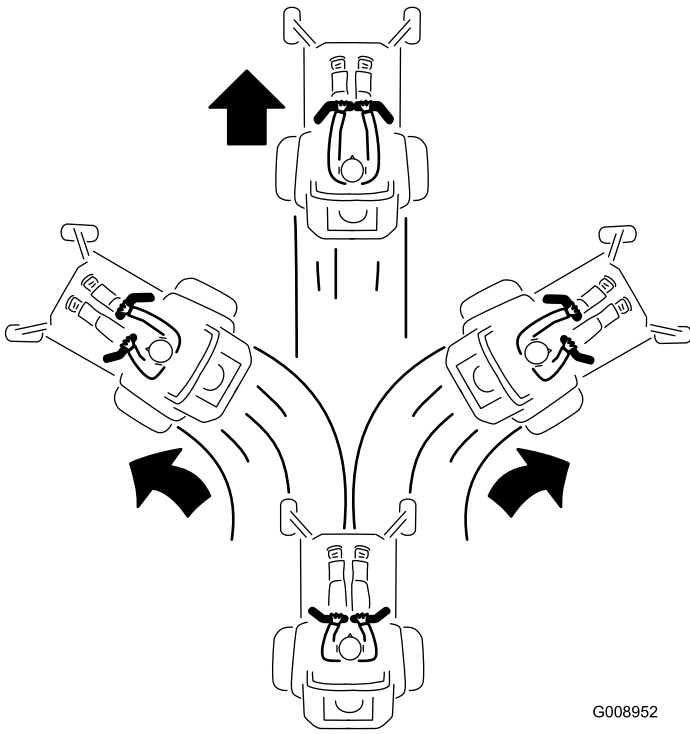
Pysäytä kone siirtämällä liikkeenohjausviput VAPAA-asentoon.

1. Vapauta seisontajarru.
2. Siirrä liikkeenohjausviput keskelle lukitsemattomaan asentoon.
3. Kun haluat ajaa eteenpäin, työnnä liikkeenohjausvipuja hitaasti eteenpäin (Kuva 23).

# Leikkuukorkeuden säätö

Leikkuukorkeudeksi voidaan säätää 25–140 mm (6 mm:n välein) siirtämällä liitintappia eri reikiin.

1. Työnnä leikkuupöydän nostokytkintä taaksepäin moottorin ollessa käynnissä, kunnes leikkuupöytä on kokonaan ylhäällä, ja vapauta kytkin heti.
  2. Käännä leikkuukorkeustappia, kunnes sitä vastaava putkisokka osuu leikkuukorkeuden kannattimen aukkoihin, ja irrota se (Kuva 25).
  3. Aseta leikkuukorkeustappi haluttua leikkuukorkeutta vastaavaan reikään (Kuva 25).
- Katso leikkuukorkeudet leikkuupöydän nostolevyn sivulla olevasta tarrasta (Kuva 25).
4. Siirrä leikkuupöydän korkeus pois kuljetusasennosta (tai 140 mm:n leikkuukorkeudesta) ja alas valittuun korkeuteen leikkuupöydän nostokytkimellä.

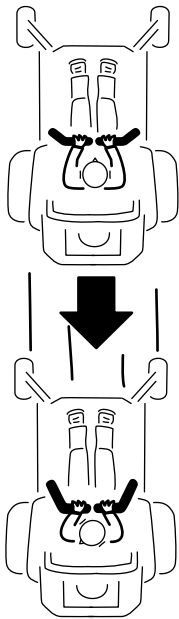


Kuva 23

G008952  
g008952

## Ajo peruutusvaihteella

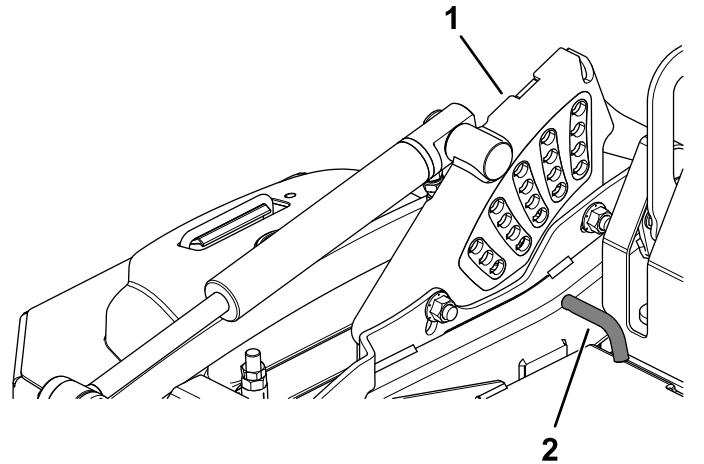
1. Siirrä liikkeenohjausvivut keskelle lukitsemattomaan asentoon.
2. Kun haluat peruuttaa, vedä liikkeenohjausvipuja hitaasti taaksepäin (Kuva 24).



Kuva 24

G008953

g008953



Kuva 25

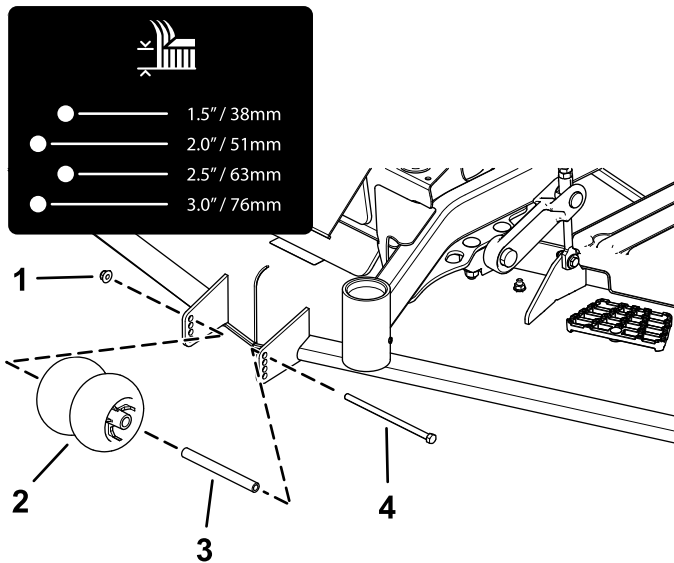
g227689

1. Leikkuukorkeuskannatin
2. Leikkuukorkeustappi

# Nurmisuojarullien säätö

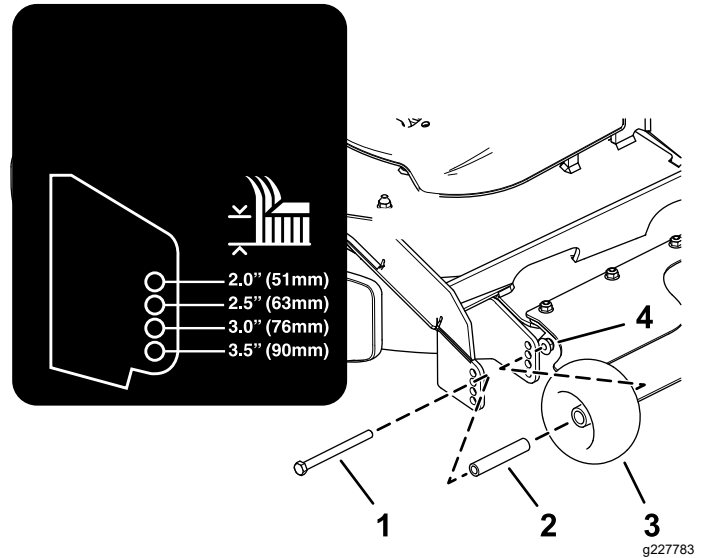
Maksimoi leikkuupöydän kellunta asentamalla rullat yhtä reikää alempaan asentoon. Rullien ja maan välin tulee olla 6 mm. Älä säädä rullia tukemaan leikkuupöytää.

1. Pysäköi kone tasaiselle alustalle.
2. Vapauta teräkytkin (voimanulosotto), siirrä liikkeenohjausvivut LUKITTU VAPAA -asentoon ja kytke seisontajarru.
3. Sammuta moottori, irrota avain ja odota, että kaikki liikkuvat osat ovat pysähtyneet, ennen kuin poistut käyttäjän paikalta.
4. Säädä nurmisuojarullat kuvien mukaisesti (Kuva 26 ja Kuva 27).



Kuva 26

1. Laippamutteri
2. Nurmisuojarulla
3. Holkki
4. Pultti



Kuva 27

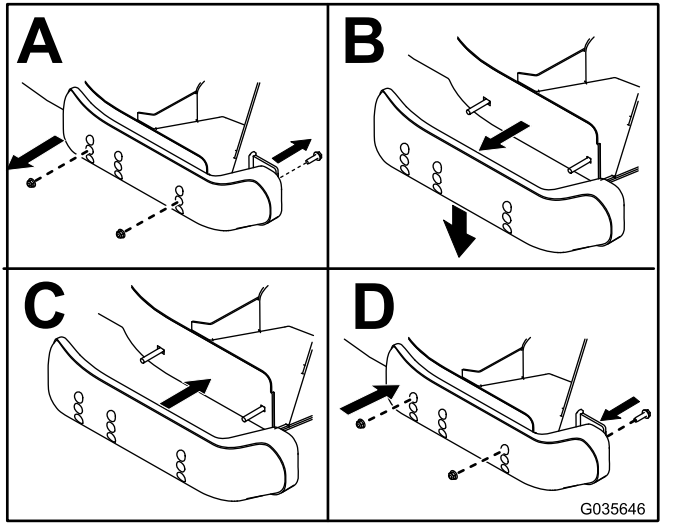
1. Pultti
2. Holkki
3. Nurmisuojarulla
4. Laippamutteri

5. Kiristä laippamutteri momenttiin 41–47 N·m.

# Jalaksien säätö

Asenna jalakset alempaan asentoon leikkuukorkeuden ollessa yli 51 mm ja ylempään asentoon leikkuukorkeuden ollessa alle 51 mm.

Säädä jalakset kuvan mukaisesti (Kuva 28).



Kuva 28

## Ylikuumentumisen anturin käyttö

Voimanulosotto kytkeytyy pois päältä, kuuluu hälytysääni ja palkki näyttää moottorin lämpötilan, kun se saavuttaa ylikuumentumistilan. Voimanulosotto ei kytkeydy päälle ennen kuin moottori on jäähtynyt ja voimanulosotto sammutetaan ja kytketään päälle manuaalisesti.

**Huomaa:** Jos moottorin jäähdytysnesteen määrä on ylivuotopullossa olevan viivan alapuolella moottorin ollessa kylmä, jäähdytysnesteen lämpötilamittari ei ehkä rekisteröi käytön aikana oikein ja äänimerkki ei ehkä kuulu, jos moottori ylikuumentuu.

# Käyttövihjeitä

## Kaasun Nopea-asetuksen käyttö

Leikkuujälki ja ilmanvaihto ovat parhaimmillaan, kun moottoria käytetään NOPEA-asetuksella. Ilmaa tarvitaan, jotta ruoho saataisiin leikattua huolellisesti. Älä siis säädä leikkuukorkeutta niin alas, että leikkaamaton ruoho ympäröi leikkuupöydän kokonaan. Huolehdi, että leikkuupöydän toinen sivu on leikatun nurmen päällä, jolloin leikkuupöytä pääsee ilmaa.

## Ruohon leikkaus ensimmäisen kerran

Varmista, ettei leikkuupöytä leikkaa nurmen mahdollisia epätasaisia kohtia paljaaksi, leikkaamalla ruoho hieman tavallista pidemmäksi. Aikaisemmin käytetty leikkuukorkeus on kuitenkin yleensä sopivin. Kun leikattava ruoho on yli 15 cm:n pituista, hyvä leikkuujälki voidaan varmistaa leikkaamalla se kaksi kertaa.

## Kolmasosan leikkaus ruohon pituudesta

Ruohonkorren pituudesta kannattaa leikata vain noin kolmasosa. Suuremman määrän leikkaamista ei suositella, ellei ruoho ole harvaa tai ole myöhäinen syksy, jolloin ruoho kasvaa hitaammin.

## Leikkuusuunnan vaihto

Vaihtele leikkuusuuntaa, jotta ruoho pysyy pystyssä. Tämä helpottaa myös leikkuujätteen levittämistä, joka puolestaan edistää maatumista ja lannoitusta.

## Leikkaaminen sopivin aikavälein

Ruoho kasvaa eri nopeudella eri vuodenaikoina. Leikkuukorkeus voidaan pitää samana leikkaamalla ruoho useammin keväällä. Vähennä leikkuukertoja keskikesällä, jolloin ruohon kasvu hidastuu. Jos ruohoa ei jostain syystä voida leikata pitkähköön aikaan, käytä ensin korkeaa leikkuukorkeutta. Leikkaa ruoho sitten uudelleen parin päivän kuluttua alemmalla korkeusasetuksella.

## Hitaamman leikkuunopeuden käyttö

Leikkuujäljen parantamiseksi ajonopeutta kannattaa hidastaa tietyissä olosuhteissa.

## Varo leikkaamasta ruohoa liian lyhyeksi

Suurena leikkuukorkeutta epätasaisista nurmea leikattaessa, jotta nurmi ei leikkaudu paljaaksi.

## Koneen pysäytys

Jos koneen liike eteenpäin on pysäytettävä kesken leikkuun, nurmikolle saattaa pudota kasa leikkuujätettä. Jotta näin ei kävisi, siirry aiemmin leikatulle alueelle terät kytkettyinä tai vapauta leikkuupöytä eteenpäin ajaessasi.

## Leikkuupöydän alapuolen puhtaanapito

Poista leikkuujätteet ja lika leikkuupöydän alapuolelta aina käytön jälkeen. Jos leikkuupöydän sisälle kertyy ruohoa ja likaa, leikkuujäljestä tulee ennen pitkää epätyydyttävä.

## Terien huolto

Pidä terä terävänä koko leikkuukauden ajan. Terävä terä leikkaa ruohon siistimmin ruohonkorsia repimättä. Repeytymien vuoksi ruohon reunat muuttuvat ruskeiksi, mikä heikentää kasvua ja altistaa kasvisairauksille. Tarkista aina käytön jälkeen, että leikkuuterät ovat terävät ja että ne eivät ole kuluneet tai vaurioituneet. Viilaa mahdolliset lovet pois ja teroita terät tarpeen mukaan. Jos terä on vaurioitunut tai kulunut, vaihda se aitoon Toro-vaihtoterään.

# Käytön jälkeen

## Turvallisuus käytön jälkeen

### Yleinen turvallisuus

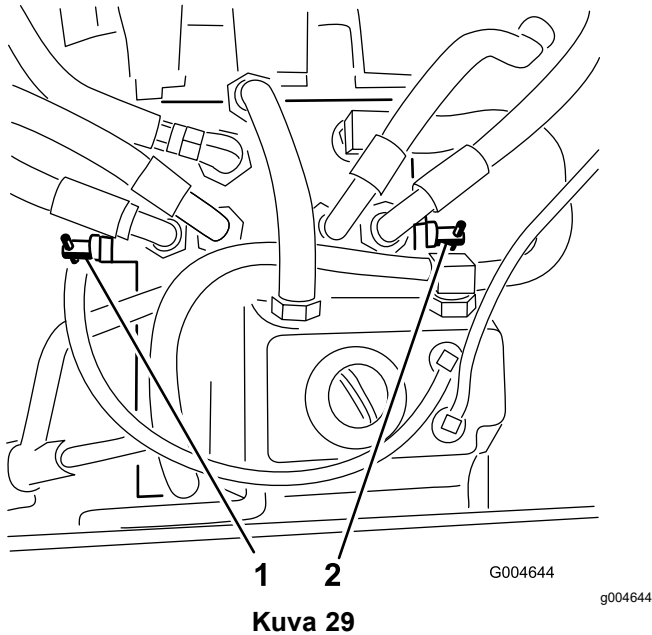
- Sammuta moottori, irrota virta-avain ja odota, että kaikki liikkuvat osat ovat pysähtyneet, ennen kuin poistut käyttäjän paikalta. Anna koneen jäähtyä ennen huoltoa, säätämistä, tankkausta, puhdistusta tai varastointia.
- Vähennä tulipalon vaaraa poistamalla ruoho ja roskat leikkuuyksiköstä, äänenvaimentimesta, käyttöyksiköistä ja moottoritulasta. Puhdista öljy- ja polttoaineroiskeet.
- Sulje polttoaineen sulkuventtiili ja irrota virta-avain ennen koneen varastointia tai kuljetusta.

## Vetopyörrien ohitusventtiilien käyttö

Vapauta hydrostaattinen vetojärjestelmä käyttämällä vetopyörrien ohitusventtiileitä, jotta voit työntää konetta moottori sammutettuna.

Vapauta kääntämällä kutakin ohitusventtiiliä yksi kierros vastapäivään. Nollaa järjestelmä kääntämällä kutakin ohitusventtiiliä myötäpäivään (Kuva 29).

**Tärkeää:** Älä kiristä liikaa. Älä hinaa konetta.



Kuva 29

1. Oikea ohitusventtiili

2. Vasen ohitusventtiili

## Koneen kuljetus

Käytä koneen kuljetukseen raskaaseen käyttöön tarkoitettua perävaunua tai kuorma-autoa. Käytä täysleveää ramppia. Varmista, että perävaunussa tai kuljetusajoneuvossa on kaikki lain vaatimat jarrut, valot ja merkinnät. Lue huolellisesti kaikki turvaohjeet. Nämä tiedot auttavat suojaamaan sinua ja sivullisia loukkaantumiselta. Noudata perävaunujen käyttöä ja kiinnitysvaatimuksia koskevia paikallisia määräyksiä.

### ⚠ VAARA

**Kaduilla ja teillä ajaminen ilman suuntavilkkuja, valoja, heijastavia merkintöjä tai hitaan ajoneuvon merkkiä on vaarallista ja saattaa aiheuttaa henkilövahinkoihin johtavan onnettomuuden.**

**Älä aja koneella julkisella tiellä tai kadulla.**

## Perävaunun valinta

### ⚠ VAARA

**Koneen lastaaminen perävaunuun tai kuorma-autoon lisää kaatumisen mahdollisuutta, mikä voi aiheuttaa vakavan loukkaantumisen tai kuoleman (Kuva 30).**

- Käytä vain täysleveää ramppia. Älä käytä erillisiä rampeja koneen molemmilla puolilla.
- Rampin ja maan tai rampin ja perävaunun tai kuorma-auton välinen kulma ei saa olla yli 15 astetta.
- Varmista, että rampin pituus on vähintään neljä kertaa pidempi kuin perävaunun tai kuorma-auton lavan korkeus maahan. Näin varmistetaan, että rampin kulma tasaiseen maahan ei ylitä 15:ta astetta.



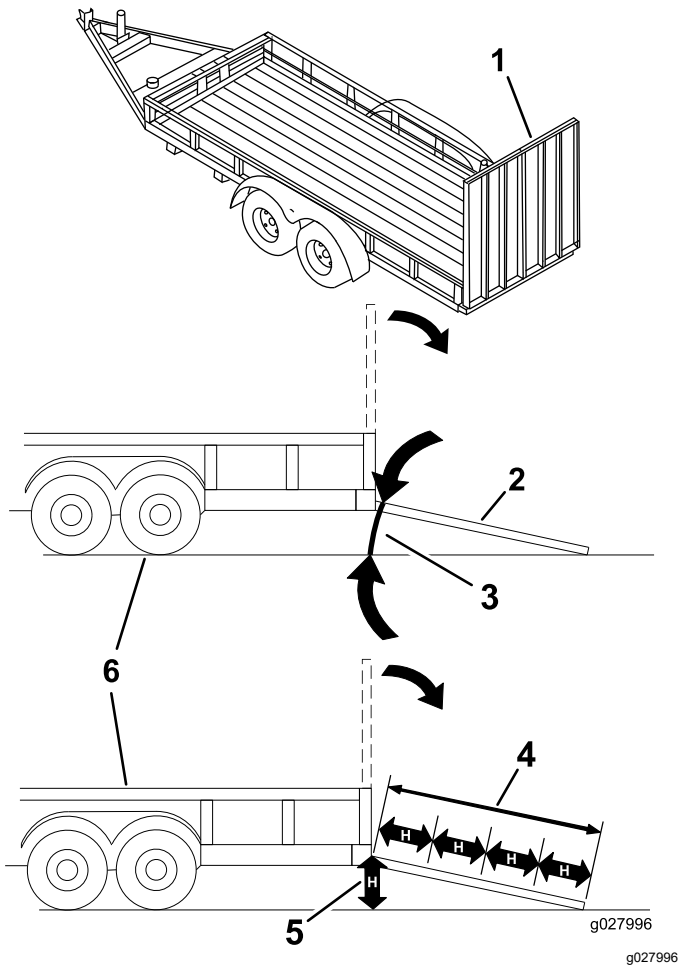
## Koneen lastaus

### ⚠ VAARA

Koneen lastaaminen perävaunuun tai kuorma-autoon lisää kaatumisen mahdollisuutta, mikä voi aiheuttaa vakavan loukkaantumisen tai kuoleman.

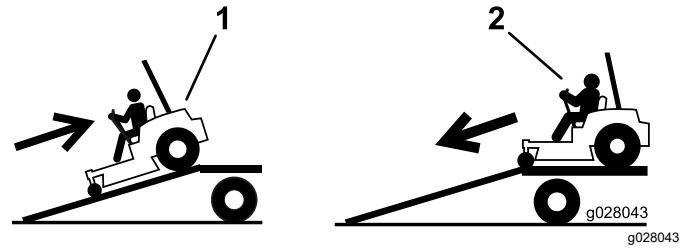
- Ole erittäin varovainen käyttäessäsi konetta rampilla.
- Peruuta kone ylös ramppia ja aja eteenpäin alas ramppia.
- Vältä äkillistä kiihdytystä tai hidastusta konetta rampilla ajettaessa, sillä tämä voi aiheuttaa hallinnan menetyksen tai kaatumisen.

1. Jos käytät perävaunua, kiinnitä se vetoajoneuvoon ja käytä turvaketjuja.
2. Kytke tarvittaessa perävaunun jarrut ja valot.
3. Laske ramppi ja varmista, että rampin ja maan välinen kulma ei ylitä 15:tä astetta (Kuva 30).
4. Aja ramppia ylös peruuttamalla (Kuva 31).



Kuva 30

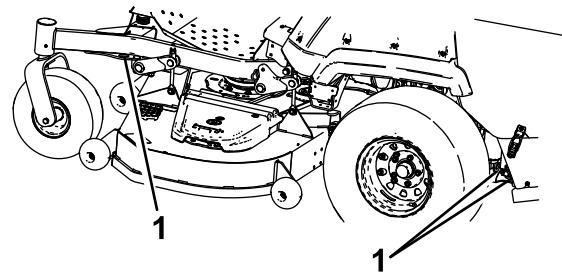
1. Täysleveä ramppi säilytysasennossa
2. Sivunäkymä täysleveästä rampista lastausasennossa
3. Enintään 15 astetta
4. Ramppi on vähintään 4 kertaa pidempi kuin perävaunun tai kuorma-auton lavan korkeus maahan
5. H= perävaunun tai kuorma-auton lavan korkeus maahan
6. Perävaunu



Kuva 31

1. Aja ramppia ylös peruuttamalla.
2. Aja ramppia alas etupuoli edellä.

5. Sammuta moottori, irrota avain ja kytke seisontajarru.
6. Kiinnitä kone etukääntöpyörien ja takarungon läheltä hihnoilla, ketjuilla, kaapelilla tai köysillä (Kuva 32). Noudata kiinnitysvaatimuksia koskevia paikallisia määräyksiä.



Kuva 32

1. Kiinnityspisteet

## Koneen purku

1. Laske ramppi ja varmista, että rampin ja maan välinen kulma ei ylitä 15:tä astetta ([Kuva 30](#)).
2. Aja ramppia alas etupuoli edellä ([Kuva 31](#)).

# Kunnossapito

## Turvallisuus huollon aikana

- Jos jätät avaimen virtalukkuun, joku voi vahingossa käynnistää moottorin ja vahingoittaa vakavasti lähellä olijoita. Irrota avain virtalukusta ennen huoltoa.
- Suorita seuraavat toimenpiteet ennen käyttäjän paikalta poistumista:
  - Pysäköi kone tasaiselle alustalle.
  - Vapauta käytöt.
  - Kytke seisontajarru.
  - Sammuta moottori ja irrota virta-avain.
  - Anna koneen osien jäähtyä ennen huollon suorittamista.
- Älä anna tehtävään kouluttamattomien henkilöiden huoltaa konetta.
- Pidä kädet ja jalat etäällä liikkuvista osista ja kuumista pinnoista. Älä tee säätöjä moottorin ollessa käynnissä, jos mahdollista.
- Vapauta paine varovasti osista, joihin on varastoitunut energiaa.
- Tarkista seisontajarrun toiminta säännöllisesti. Säädä ja huolla sitä tarvittaessa.
- Älä koskaan peukaloi turvalaitteita. Tarkista säännöllisesti, että ne toimivat asianmukaisesti.
- Estä tulipalon vaara poistamalla ruoho ja roskat leikkuuyksiköstä, äänenvaimentimesta, käyttöyksiköistä ja moottoritulasta.
- Puhdista pois öljy- ja polttoaineroiskeet ja polttoaineesta kastuneet roskat.
- Älä tue konetta hydraulisen tai mekaanisen tunkin varaan. Kun kone nostetaan, tue se alustapukeilla.
- Pidä kaikki osat hyvässä kunnossa ja kaikki kiinnitysosat tiukalla, erityisesti terien kiinnikkeet. Vaihda kaikki kuluneet tai vaurioituneet tarrat.
- Irrota akun kytkennät ennen kuin korjaat konetta. Irrota ensin miinusnavan akkukenkä ja vasta sitten plusnavan akkukenkä. Kytke ensin plusnavan akkukenkä ja vasta sitten miinusnavan akkukenkä.
- Optimaalinen suorituskyky varmistetaan käyttämällä vain aitoja Toro-varaosia ja -lisävarusteita. Muiden valmistajien varaosat ja lisävarusteet voivat osoittautua vaarallisiksi, ja niiden käyttö voi johtaa tuotteen takuun raukeamiseen.

## Kunnossapitotaulukko

Huoltoväli	Huoltotoimenpide
100 ensimmäisen käyttötunnin jälkeen	<ul style="list-style-type: none"><li>• Tarkista pyöränmutterit.</li><li>• Seisontajarrun säätö.</li></ul>
200 ensimmäisen käyttötunnin jälkeen	<ul style="list-style-type: none"><li>• Vaihda moottoriöljy ja suodatin.</li><li>• Vaihda leikkuupöydän vaihteiston öljy.</li><li>• Vaihda hydraulineeste ja -suodatin.</li></ul>
Aina ennen käyttöä tai päivittäin	<ul style="list-style-type: none"><li>• Tarkista turvajärjestelmän toiminta.</li><li>• Tarkista moottoriöljyn määrä.</li><li>• Tarkista turvavyö.</li><li>• Tarkista moottorin jäähdytysnesteen määrä.</li><li>• Tarkista hydraulinesteen määrä.</li><li>• Tarkista terät.</li><li>• Puhdista moottorin ja pakokaasujärjestelmän alue.</li><li>• Puhdista ruoho- ja roskakertymät koneesta ja leikkuupöydästä.</li></ul>
50 käyttötunnin välein	<ul style="list-style-type: none"><li>• Rasvaa käyttölaitteen U-nivelet ja uritettu liukunivel.</li><li>• Tyhjennä polttoainesuodatin/vedenerotin.</li><li>• Rengaspaineen tarkistus</li><li>• Tarkista vaihdelaatikon öljymäärä.</li><li>• Puhdista moottorin jäähdytysjärjestelmä (useammin likaisissa tai pölyisissä olosuhteissa).</li><li>• Tarkista, ettei hihnoissa ole kulumia tai murtumia.</li></ul>
100 käyttötunnin välein	<ul style="list-style-type: none"><li>• Tarkista laturin hihnan kireys.</li></ul>
200 käyttötunnin välein	<ul style="list-style-type: none"><li>• Vaihda moottoriöljy ja suodatin, jos Toro Premium -moottoriöljy ei ole käytössä. Vaihda myös mikä tahansa vähintään API-luokituksen CJ-4 tai moottoriöljyn teknisten tietojen kuvauksen mukainen öljy.</li></ul>

Huoltoväli	Huoltotoimenpide
400 käyttötunnin välein	<ul style="list-style-type: none"> <li>• Rasvaa leikkuupöydän kiristinpyörän nivelet.</li> <li>• Rasvaa kääntöpyörien nivelet (useammin likaisissa tai pölyisissä olosuhteissa).</li> <li>• Huolla ilmanpuhdistin (useammin erittäin pölyisissä tai likaisissa olosuhteissa).</li> <li>• Vaihda moottoriöljy ja suodatin, jos käytät Toro Premium -moottoriöljyä (API-luokitus CK-4 tai korkeampi) (useammin likaisissa tai pölyisissä olosuhteissa).</li> <li>• Vaihda vedenerottimen polttoainesuodattimen kotelo (useammin likaisissa ja pölyisissä olosuhteissa).</li> <li>• Tarkista polttoaineletkut ja liitännät.</li> <li>• Vaihda leikkuupöydän vaihteiston öljy.</li> <li>• Seisontajarrun säätö.</li> <li>• Vaihda hydraulineeste ja -suodatin, jos käytetään Mobil® 424-hydraulinestettä.</li> </ul>
500 käyttötunnin välein	<ul style="list-style-type: none"> <li>• Säädä kääntöpyörän nivellaakeri.</li> </ul>
800 käyttötunnin välein	<ul style="list-style-type: none"> <li>• Tarkista moottorin venttiilivälkykset.</li> <li>• Vaihda hydraulineeste ja suodatin, jos käytetään Toro Premium Transmission/Hydraulic Tractor Fluid -nestettä.</li> </ul>
2000 käyttötunnin välein	<ul style="list-style-type: none"> <li>• Vaihda moottorin jäähdytysneeste.</li> </ul>
Kuukausittain	<ul style="list-style-type: none"> <li>• Tarkista akun varaus.</li> </ul>
Vuosittain	<ul style="list-style-type: none"> <li>• Rasvaa leikkuupöydän käyttö (voimanulosotto).</li> <li>• Tiivistä kääntöpyörien laakerit (useammin likaisissa tai pölyisissä olosuhteissa).</li> <li>• Kääntöpyörien napojen voitelu.</li> <li>• Jos konetta käytetään alle 200 tuntia, vaihda moottoriöljy ja suodatin.</li> </ul>

**Tärkeää:** Lisää huoltotoimenpiteitä on moottorin käyttöoppaassa.

## **▲ VAROITUS**

**Jos jätät avaimen virtalukkoon, joku voi vahingossa käynnistää moottorin ja vahingoittaa vakavasti lähellä olijoita.**

**Sammuta moottori ja irrota virta-avain virtalukosta ennen kaikkia huoltotoimia.**

# Voitelu

## Koneen rasvaus

**Huoltoväli:** 400 käyttötunnin välein/Vuosittain (kumpi saavutetaan ensin)—Rasvaa leikkuupöydän kiristinpyörän nivelet.

Vuosittain—Rasvaa leikkuupöydän käyttö (voimanulosotto).

Rasvaa useammin, jos käyttöolosuhteet ovat erittäin pölyiset tai hiekkaiset.

**Rasvatyyppi:** litiumrasva nro 2 tai molybdeenirasva

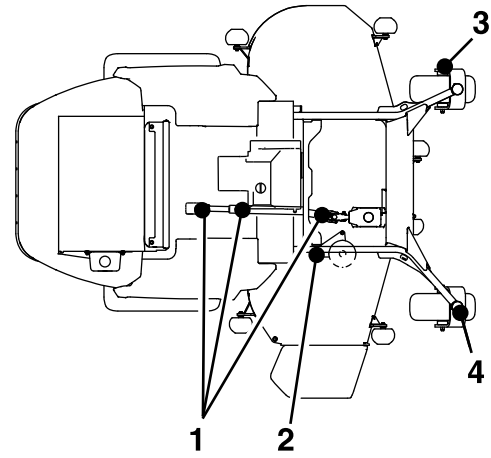
1. Pysäköi kone tasaiselle alustalle, vapauta teräkytkin ja kytke seisontajarru.
2. Sammuta moottori, irrota avain ja odota, että kaikki liikkuvat osat ovat pysähtyneet, ennen kuin poistut käyttäjän paikalta.
3. Puhdista rasvanipat rievulla.

**Huomaa:** Hankaa mahdollinen maali pois nipoista.

4. Liitä voitelupistooli nippaan.
5. Pumpkaa rasvaa nippoihin, kunnes rasvaa alkaa tihkua laakereista.
6. Pyyhi pois liika rasva.

Katso nippojen sijainnit ja voiteluaikataulu seuraavasta taulukosta.

Voitelutaulukko			
Nippojen sijainnit	Ensimmäiset painallukset	Paikkojen määrä	Huoltoväli
1. Leikkuupöydän käyttölaitteen voimanulosotto	1	3	50 käyttötunnin välein
2. Leikkuupöydän kiristinpyörän nivelet	1	1	400 käyttötunnin välein tai vuosittain
3. Kääntöpyörien laakerit	0	2	Vuosittain
4. Kääntöpyörien nivelet	0	2	400 käyttötunnin välein tai vuosittain

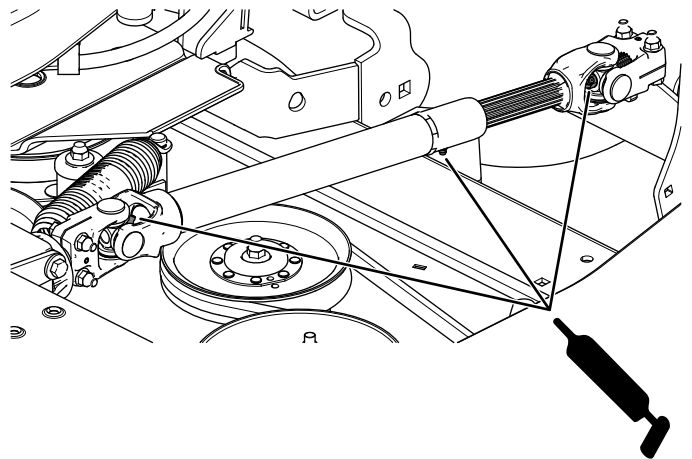


## Käyttölaitteen U-nivelten ja uritetun liukunivelen voitelu

**Huoltoväli:** 50 käyttötunnin välein—Rasvaa käyttölaitteen U-nivelet ja uritettu liukunivel.

**Huomaa:** Käyttölaitteen U-nivelet ja uritettu liukunivel on helpompi rasvata, kun pohjalevy irrotetaan ja leikkuupöytä lasketaan kokonaan alas.

1. Pysäköi kone tasaiselle alustalle, vapauta teräkytkin ja kytke seisontajarru.
2. Sammuta moottori, irrota avain ja odota, että kaikki liikkuvat osat ovat pysähtyneet, ennen kuin poistut käyttäjän paikalta.
3. Puhdista rasvanipat rievulla.
4. Liitä voitelupistooli nippaan.
5. Pumpkaa rasvaa nippoihin, kunnes rasvaa alkaa tihkua laakereista.
6. Pyyhi pois liika rasva.



Kuva 33

g250852

# Kääntöpyörien nivelten rasvaus

**Huoltoväli:** 400 käyttötunnin välein/Vuosittain (kumpi saavutetaan ensin) (useammin likaisissa tai pölyisissä olosuhteissa).

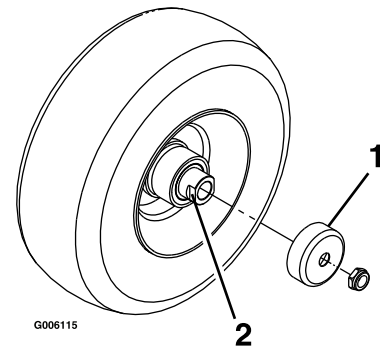
Vuosittain—Tiivistä kääntöpyörien laakerit (useammin likaisissa tai pölyisissä olosuhteissa).

1. Pysäköi kone tasaiselle alustalle, vapauta teräkytkin ja kytke seisontajarru.
2. Sammuta moottori, irrota avain ja odota, että kaikki liikkuvat osat ovat pysähtyneet, ennen kuin poistut käyttäjän paikalta.
3. Irrota pölykapseli ja säädä kääntöpyörien nivelet. Asenna pölykapseli takaisin vasta rasvauksen jälkeen. Katso kohta [Kääntöpyörän nivellaakerin säätö \(sivu 47\)](#).
4. Irrota kuusiotulppa.
5. Kierrä rasvanippa reikään.
6. Pumpkaa rasvaa nippaan, kunnes rasvaa alkaa tihkua ylimmästä laakerista.
7. Irrota rasvanippa reiästä. Asenna kuusiotulppa ja pölykapseli.

# Kääntöpyörien napojen voitelu

**Huoltoväli:** Vuosittain

1. Pysäköi kone tasaiselle alustalle, vapauta teräkytkin ja kytke seisontajarru.
2. Sammuta moottori, irrota avain ja odota, että kaikki liikkuvat osat ovat pysähtyneet, ennen kuin poistut käyttäjän paikalta.
3. Nosta leikkuri maasta.
4. Irrota kääntöpyörä haarukasta.
5. Irrota tiivistesuojukset pyörännavasta.



**Kuva 34**

1. Tiivistesuojus
2. Välikemutteri, jossa avainlappeet

6. Irrota välikemutteri kääntöpyörän akselikokoonpanosta.

**Huomaa:** Välikemutterit on kiinnitetty akseliin kierrelukitusaineella.

7. Irrota akseli pyöräkokoonpanosta (toisen välikemutterin ollessa vielä kiinnitettynä).
8. Väännä tiivisteet irti ja tarkista, että laakerit eivät ole kuluneet tai vaurioituneet. Vaihda ne tarvittaessa.
9. Tiivistä laakerit yleisrasvalla.
10. Asenna yksi laakeri ja yksi uusi tiiviste pyörään.
11. Jos molemmat välikemutterit puuttuvat akselikokoonpanosta, lisää kierrelukitetta yhteen välikemutteriin ja kierrä se akseliin niin, että avainlappeet osoittavat ulospäin.

**Huomaa:** Älä kierrä välikemutteria kokonaan akselin päähän. Jätä välikemutterin ulkopinnan ja akselin pään väliin noin 3 mm:n väli mutterin sisällä.

12. Asenna mutterin ja akselin kokoonpano pyörän sille puolelle, jolla on uusi tiiviste ja laakeri.
13. Pyörän avoimen puolen osoittaessa ylöspäin täytä akselia ympäröivä alue pyörän sisällä kokonaan yleisrasvalla.
14. Asenna toinen laakeri ja toinen uusi tiiviste pyörään.
15. Levitä kierrelukitusainetta toiseen välikemutteriin ja kierrä se akseliin niin, että avainlappeet osoittavat ulospäin.
16. Kiristä mutteri momenttiin 8–9 N·m, löysää mutteri ja kiristä momenttiin 2–3 N·m.

**Huomaa:** Varmista, että akseli ei ulotu kummankaan mutterin yli.

17. Asenna tiivistesuojukset pyörännavan päälle ja asenna pyörä kääntöpyörän haarukkaan.
18. Asenna kääntöpyörän pultti ja kiristä mutteri täysin.

**Tärkeää:** Tiivisteiden ja laakerien vauriot voidaan estää tarkistamalla laakereiden säätö riittävän usein. Pyöritä kääntöpyörän rengasta. Rengas ei saa pyöriä vapaasti (yhtä tai kahta kierrosta enemmän) eikä siinä saa olla sivuvälystä. Jos rengas pyörii vapaasti, säädä välikemutterin kiristystä, kunnes vastusta on hieman. Levitä toinen kerros kierrelukitusainetta.

## Moottorin huolto

### Moottorin turvallinen käyttö

- Pidä kädet, jalat, kasvat ja muut kehonosat sekä vaatteet etäällä äänenvaimentimesta ja muista kuumista pinoista. Anna moottorin osien jäähtyä ennen huollon suorittamista.
- Älä muuta moottorin kierrosnopeussäätimen nopeutta tai käytä moottoria ylikierroksilla.

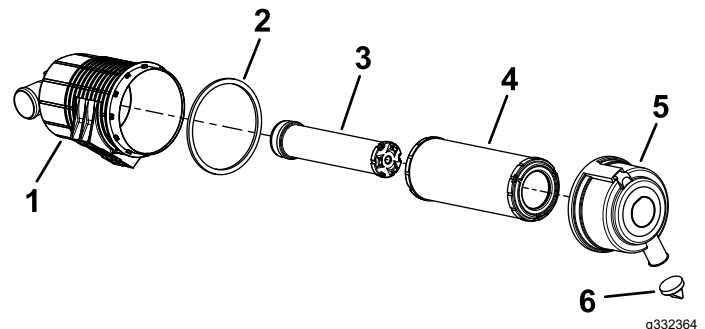
### Ilmanpuhdistimen huolto

**Huoltoväli:** 400 käyttötunnin välein

#### Ilmanpuhdistimen tarkastus

1. Pysäköi kone tasaiselle alustalle, vapauta teräkytkin (voimanulosotto) ja kytke seisontajarru.
2. Sammuta moottori, irrota avain ja odota, että kaikki liikkuvat osat ovat pysähtyneet, ennen kuin poistut käyttäjän paikalta.
3. Tarkista, ettei ilmanpuhdistimen rungossa ole vaurioita, jotka voisivat aiheuttaa ilmapuodon. Vaihda vaurioitunut ilmanpuhdistimen runko.
4. Tarkista, että ilmanottojärjestelmässä ei ole vuotoja, vaurioita tai löysiä letkunkiristimiä.
5. Huolla ilmanpuhdistimen suodatin ja turvaelementti, kun hälytys vaatii (Kuva 35).

**Tärkeää:** Älä ylihuolla ilmansuodatinta.



**Kuva 35**

- |                           |                            |
|---------------------------|----------------------------|
| 1. Ilmanpuhdistimen runko | 4. Suodatin                |
| 2. Tiiviste               | 5. Ilmanpuhdistimen suojus |
| 3. Turvaelementti         | 6. Kuminen poistiventtiili |

6. Varmista, että suojus asettuu oikein ja että se on tiiviisti ilmanpuhdistimen rungon ympärillä.

## Ilmanpuhdistimen huolto

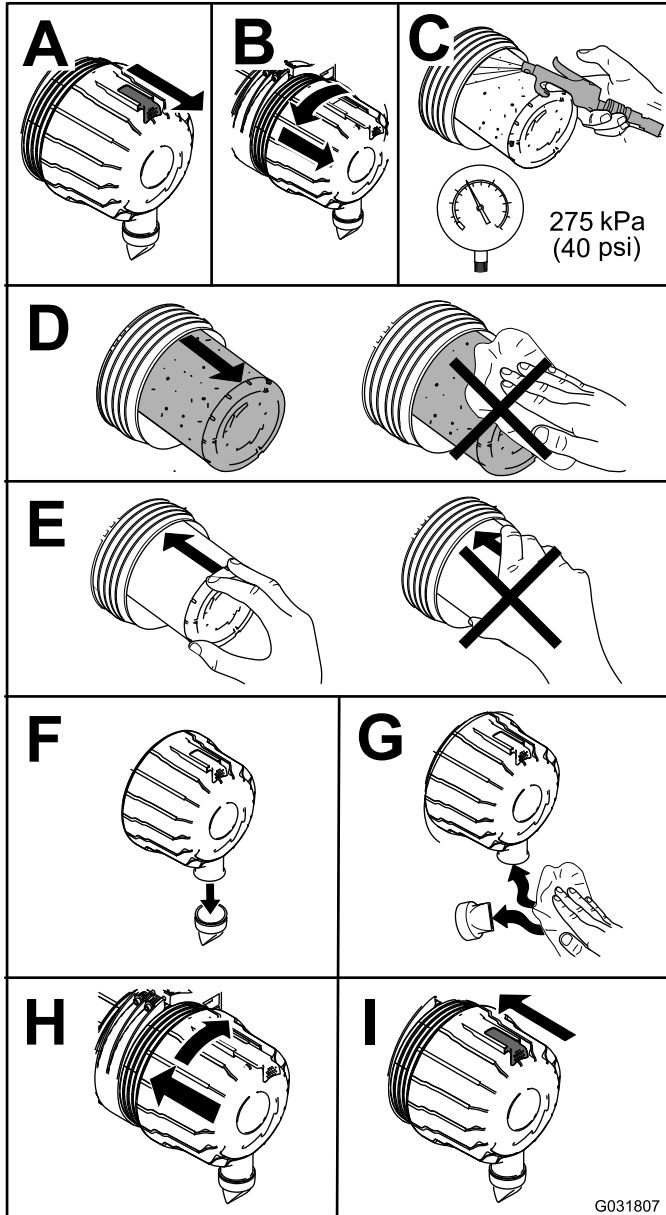
**Huomaa:** Jos suojuksen vaahtomuoviiviste on vaurioitunut, vaihda se.

**Tärkeää:** Älä käytä korkeapaineista ilmaa, sillä se voi työntää lian suodattimen läpi ilmanottokanavaan.

**Tärkeää:** Älä puhdista käytettyä suodatinta, sillä sen materiaali saattaa vaurioitua.

**Tärkeää:** Älä käytä viallista suodatinta.

**Tärkeää:** Älä paina suodattimen joustavaa keskikohtaa.



Kuva 36

## Moottoriöljyn huolto

**Huoltoväli:** Aina ennen käyttöä tai päivittäin

200 ensimmäisen käyttötunnin jälkeen—Vaihda moottoriöljy ja suodatin.

200 käyttötunnin välein—Vaihda moottoriöljy ja suodatin, jos Toro Premium -moottoriöljy **ei ole käytössä**. Vaihda myös mikä tahansa vähintään API-luokituksen CJ-4 tai moottoriöljyn teknisten tietojen kuvauksen mukainen öljy.

400 käyttötunnin välein—Vaihda moottoriöljy ja suodatin, **jos käytät** Toro Premium -moottoriöljyä (API-luokitus CK-4 tai korkeampi) (useammin likaisissa tai pölyisissä olosuhteissa).

Vuosittain—Jos konetta käytetään alle 200 tuntia, vaihda moottoriöljy ja suodatin.

## Moottoriöljyn tekniset tiedot

Moottori toimitetaan kampikammio öljyllä täytettynä. Öljymäärä on kuitenkin tarkistettava ennen moottorin ensimmäistä käynnistystä ja sen jälkeen. Tarkista öljymäärä ennen koneen käyttöä joka päivä tai joka kerta, kun konetta käytetään.

**Kampikammion kapasiteetti 25 hv:n Yanmar-dieselmoottoreille:** 4,7 l suodattimen kanssa

**Kampikammion kapasiteetti 37 hv:n Yanmar-dieselmoottoreille:** 6,6 l suodattimen kanssa

**Suositteltu moottoriöljy:** Toro Premium -moottoriöljy

Jos käytössä on jokin muu öljy, käytä vähintään seuraavien määritysten mukaista korkealaatuista, vähätuhkaista moottoriöljyä:

- API-huoltoluokitus CJ-4 tai korkeampi
- ACEA-huoltoluokitus E6
- JASO-huoltoluokitus DH-2

**Tärkeää:** Jos käytetään moottoriöljyä, jonka luokitus ei ole API CJ-4 tai korkeampi, ACEA E6 tai JASO DH-2, hiukkassuodatin saattaa tukkeutua tai moottori vahingoittua.

Käytä seuraavaa moottoriöljyn viskositeettiluokitusta:

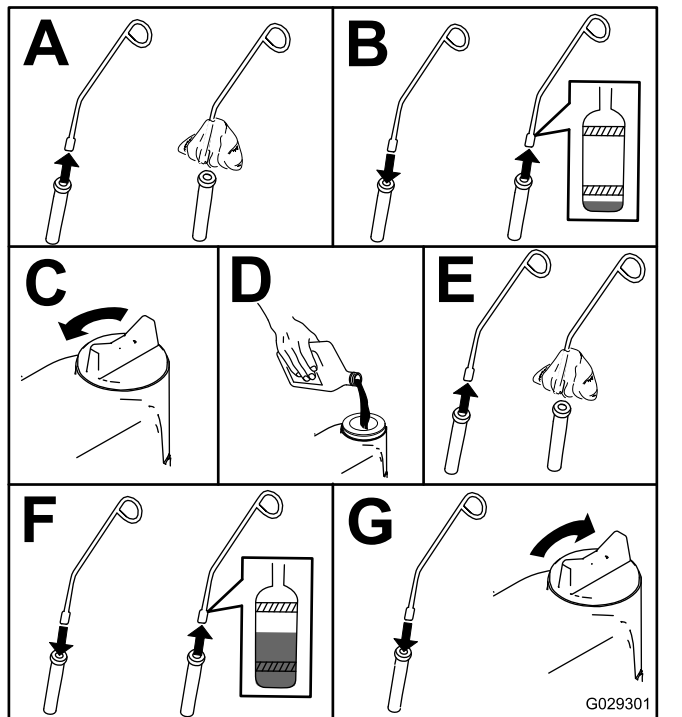
- SAE 10W-30 tai 5W-30 (kaikki lämpötilat)
- SAE 15W-40 (yli -18 °C)

**Huomaa:** Toro Premium -moottoriöljyä on saatavana jälleenmyyjältä. Katso osanumerot *osaluettelosta* tai pyydä ne valtuutetulta Toro-jälleenmyyjältä.



## Moottoriöljyn määrän tarkistus

1. Pysäköi kone tasaiselle alustalle, vapauta teräkytkin (voimanulosotto) ja kytke seisontajarru.
2. Sammuta moottori, irrota avain ja odota, että kaikki liikkuvat osat ovat pysähtyneet, ennen kuin poistut käyttäjän paikalta.
3. Avaa konepelti.
4. Tarkista moottoriöljyn määrä kuvan mukaisesti (Kuva 37).

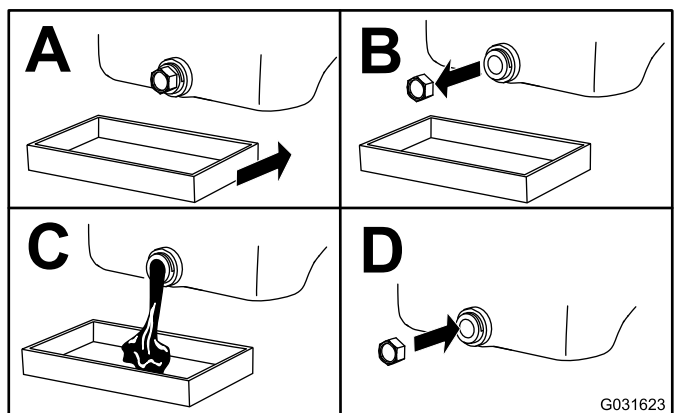


Kuva 37

## Moottoriöljyn ja öljynsuodattimen vaihto

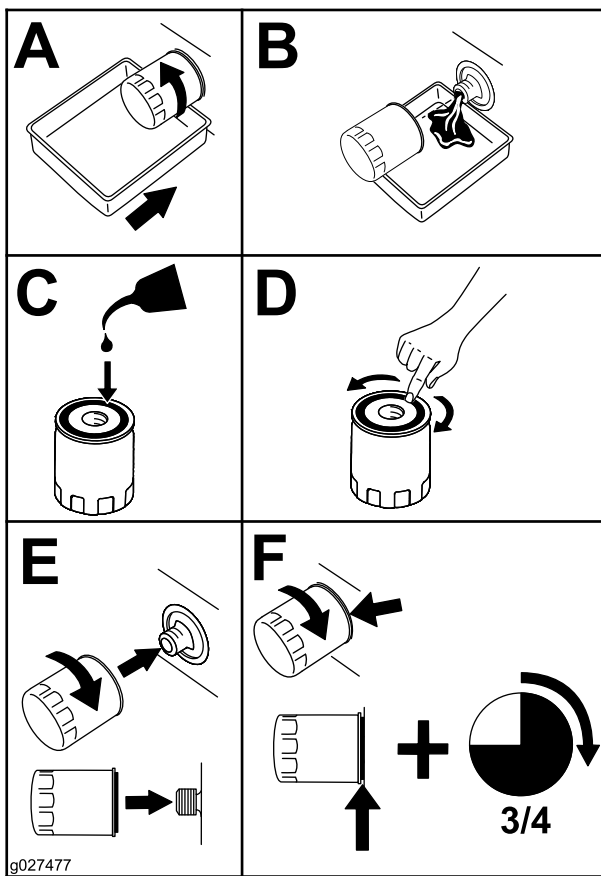
Jos mahdollista, käytä moottoria juuri ennen öljynvaihtoa, sillä lämmin öljy juoksee paremmin ja kuljettaa mukanaan enemmän epäpuhtauksia.

1. Pysäköi kone tasaiselle alustalle, vapauta teräkytkin (voimanulosotto) ja kytke seisontajarru.
2. Sammuta moottori, irrota avain ja odota, että kaikki liikkuvat osat ovat pysähtyneet, ennen kuin poistut käyttäjän paikalta.
3. Avaa konepelti.
4. Vaihda moottoriöljy kuvan mukaisesti (Kuva 38).



Kuva 38

5. Vaihda moottorin öljynsuodatin kuvan mukaisesti (Kuva 39).



Kuva 39

6. Täytä kampikammio öljyllä. Katso [Moottoriöljyn tekniset tiedot \(sivu 40\)](#).

## Moottorin venttiilien välyksen tarkistus

Huoltoväli: 800 käyttötunnin välein

Tarkista moottorin venttiilivälykset. Katso moottorin käyttöopas.

## Polttoainejärjestelmän huolto

### ⚠ HENGENVAARA

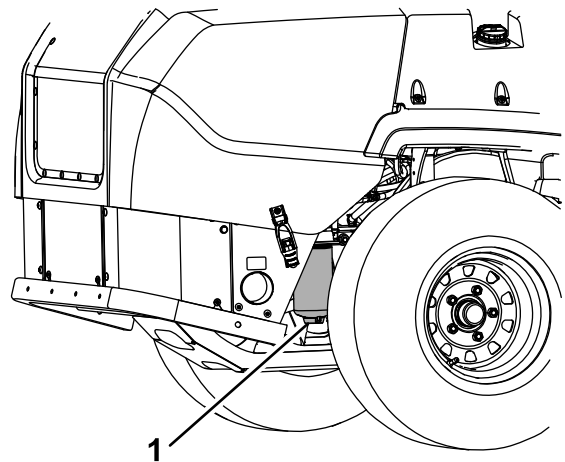
Tietyissä oloissa polttoaine on hyvin tulenarkaa ja räjähdysherkkää. Polttoaineen aiheuttama tulipalo tai räjähdys voi aiheuttaa palovammoja ja omaisuusvahinkoja.

Kohdassa [Polttoaineturvallisuus \(sivu 18\)](#) on täydellinen luettelo polttoaineeseen liittyvistä varotoimenpiteistä.

## Polttoainesuodattimen/vedenerottimen tyhjennys

Huoltoväli: 50 käyttötunnin välein—Tyhjennä polttoainesuodatin/vedenerotin.

1. Pysäköi kone tasaiselle alustalle, vapauta teräkytkin ja kytke seisontajarru.
2. Sammuta moottori, irrota avain ja odota, että kaikki liikkuvat osat ovat pysähtyneet, ennen kuin poistut käyttäjän paikalta.
3. Aseta polttoainesuodattimen/vedenerottimen alle tyhjennysastia.
4. Avaa vedenerottimen tyhjennystulppaa noin yksi kierros, jotta vesi ja muut epäpuhtaudet valuvat pois ([Kuva 40](#)).



Kuva 40

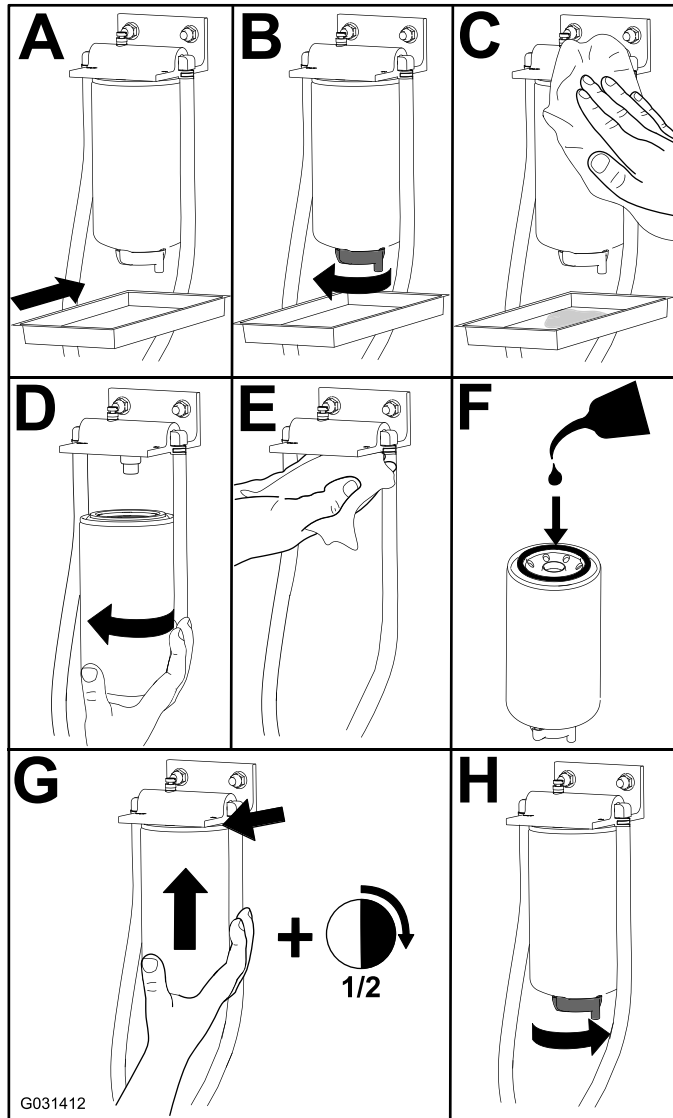
1. Polttoainesuodatin/vedenerotin

5. Sulje tyhjennystulppa, kun ulos valuu pelkkää polttoainetta.

**Tärkeää:** Vesi tai muut epäpuhtaudet voivat vaurioittaa polttoainepumppua tai muita moottorin osia.

## Vedenerottimen vaihto

Huoltoväli: 400 käyttötunnin välein—Vaihda vedenerottimen polttoainesuodattimen kotelo (useammin likaisissa ja pölyisissä olosuhteissa).



Kuva 41

## Polttoaineletkujen ja liitäntöjen tarkastus

Huoltoväli: 400 käyttötunnin välein

Tarkasta, että polttoaineputkissa ei ole haurastumia, vaurioita, hankautumia tai löysiä liitäntöjä.

## Sähköjärjestelmän huolto

### Sähköjärjestelmän turvallinen käyttö

- Irrota akun kytkennät ennen kuin korjaat konetta. Irrota ensin miinusnavan akkukenkä ja vasta sitten plusnavan akkukenkä. Kytke ensin plusnavan akkukenkä ja vasta sitten miinusnavan akkukenkä.
- Lataa akku avoimessa tilassa, jossa on hyvä ilmanvaihto, kaukana kipinöistä ja avotulesta. Irrota laturin virtajohto ennen kuin kytket laturin akkuun tai irrotat sen akusta. Käytä suojavaatetusta ja eristettyjä työkaluja.

### Akun huolto

#### ⚠ HENGENVAARA

Akkuneste sisältää rikkihappoa, jonka nieleminen on hengenvaarallista ja joka aiheuttaa vakavia kemiallisia palovammoja.

Älä juo akkunestettä äläkä anna sen päästä kosketuksiin ihon, silmien tai vaatteiden kanssa. Käytä suojalaseja ja kumikäsineitä.

### Akun irrotus

#### ⚠ VAARA

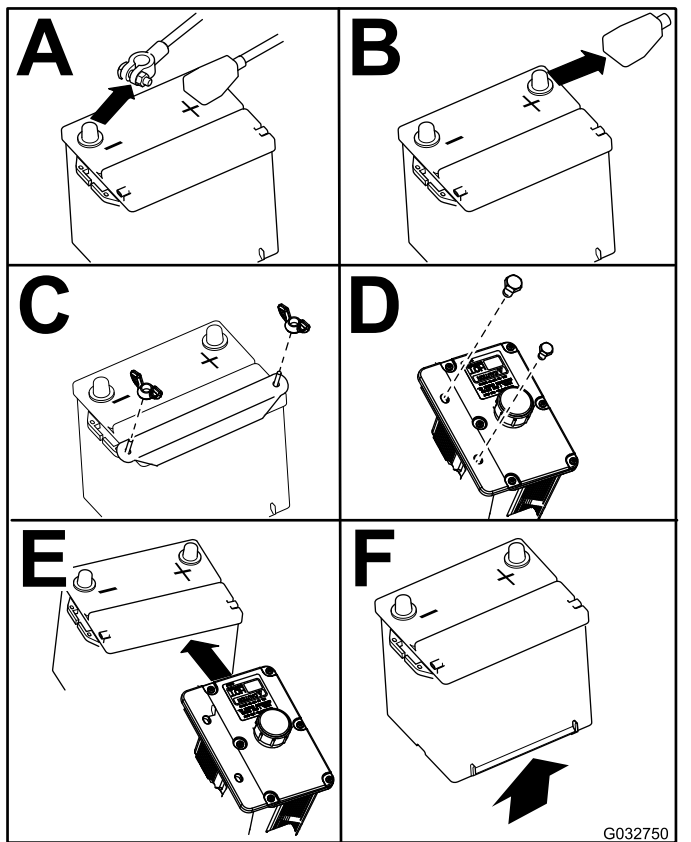
Akun navat tai metallityökalut voivat aiheuttaa oikosulun koskettaessaan koneen metalliosia, mistä voi seurata kipinöitä. Kipinät voivat saada akun kaasut räjähtämään ja aiheuttaa siten henkilövahingon.

- Kun irrotat tai asennat akun, älä anna akun napojen koskettaa koneen metalliosia.
- Älä anna metallityökalujen aiheuttaa oikosulua akun napojen ja koneen metalliosien välille.

## ⚠ VAARA

Akun kaapeleiden virheellinen asennus voi vahingoittaa konetta ja kaapeleita aiheuttaen kipinöitä. Kipinät voivat saada akun kaasut räjähtämään ja aiheuttaa siten henkilövahingon.

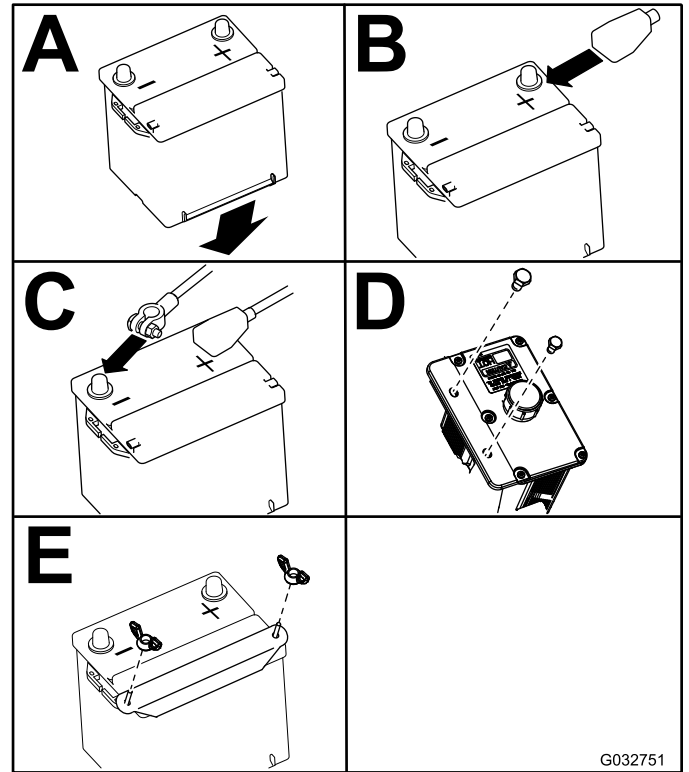
- Irrota aina akun miinuskaapeli (musta) ennen pluskaapelin (punainen) irrottamista.
  - Kytke aina akun pluskaapeli (punainen) ennen miinuskaapelia (musta).
1. Vapauta teräkytkin (voimanulosotto), siirrä liikkeenohjausvivut LUKITTU VAPAA -asentoon ja kytke seisontajarru.
  2. Sammuta moottori, irrota avain ja odota, että kaikki liikkuvat osat ovat pysähtyneet, ennen kuin poistut käyttäjän paikalta.
  3. Vapauta istuin ja kallista istuin ylös.
  4. Irrota akku kuvan mukaisesti (Kuva 42).



Kuva 42

## Akun asennus

**Huomaa:** Aseta akku alustalle siten, että navat ovat hydraulisäiliötä vastapäätä.



Kuva 43

## Akun lataus

**Huoltoväli:** Kuukausittain—Tarkista akun varaus.

### ⚠ VAARA

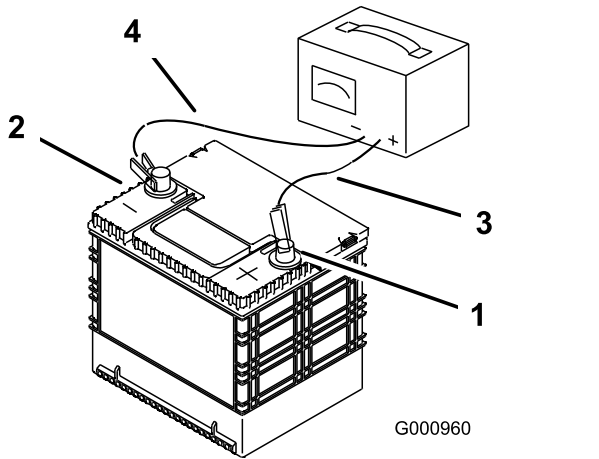
Akun latauksen yhteydessä syntyy räjähdysriskiä kaasuja.

Älä tupakoi akun lähetyvillä. Älä päästä kipinöitä tai liekkejä kosketuksiin akun kanssa.

**Tärkeää:** Pidä akku aina täysin ladattuna (ominaispaino 1,265). Tämä on erityisen tärkeää siksi, että näin ehkäistään akun vahingoittuminen, kun lämpötila on alle 0° C.

1. Varmista, että täyttöaukkojen korkit on asennettu akkuun. Lataa akkua 10–15 minuuttia 25–30 A:n sähkövirralla tai 30 minuuttia 10 A:n virralla.
2. Kun akku on ladattu täyteen, irrota laturi sähköliitännästä. Irrota sitten laturin johtimet akun navoista (Kuva 44).
3. Asenna akku koneeseen ja kytke akun kaapelit. Katso kohta [Akun asennus](#) (sivu 44)

**Huomaa:** Älä käytä konetta, kun akkua ei ole kytketty. Se voi aiheuttaa sähkövaurioita.



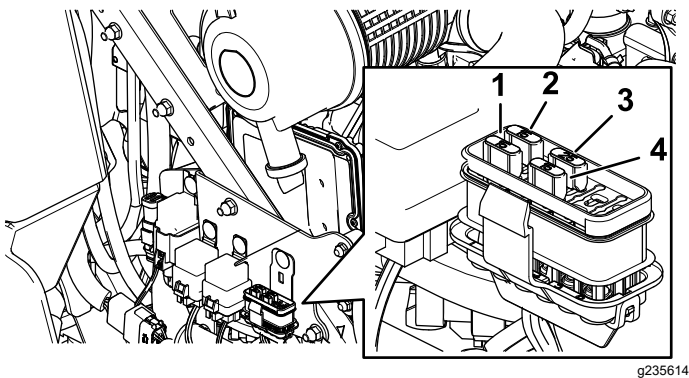
**Kuva 44**

- |                    |                                |
|--------------------|--------------------------------|
| 1. Akun plusnapa   | 3. Punainen laturin johdin (+) |
| 2. Akun miinusnapa | 4. Musta laturin johdin (-)    |

## Sulakkeiden huolto

Sähköjärjestelmä on suojattu sulakkeilla. Huoltoa ei tarvita. Jos sulake kuitenkin palaa, tarkista osa/virtapiiri toimintavian tai oikosulun varalta.

- Vapauta konepelti ja nosta se, jotta pääset käsiksi sulakerasiaan.
- Vaihda sulakkeet vetämällä ensin vanha sulake irti.
- Asenna uusi sulake (Kuva 45).



**Kuva 45**

- |                       |                      |
|-----------------------|----------------------|
| 1. Lisävaruste (15 A) | 3. Päävirta (25 A)   |
| 2. Alusta (15 A)      | 4. Pistorasia (15 A) |

## Vetojärjestelmän huolto

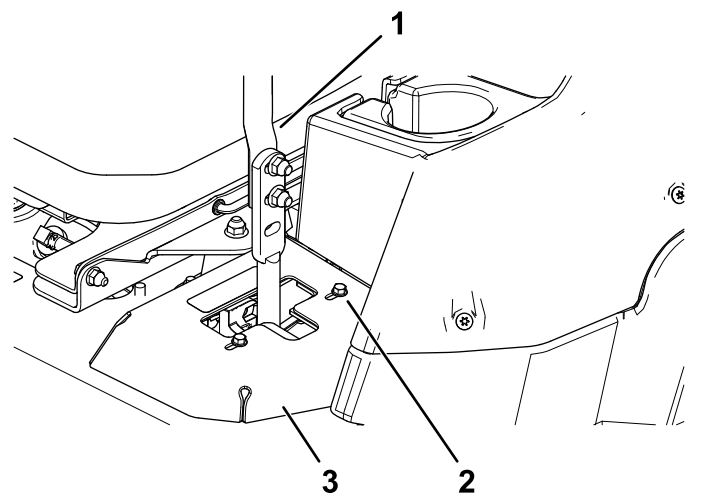
### Turvavyön tarkistus

**Huoltoväli:** Aina ennen käyttöä tai päivittäin

Tarkasta, että turvavyön vetolaite ja solki toimivat kunnolla ja ettei turvavyössä ole kulumia tai repeämiä. Vaihda turvavyö, jos se on vaurioitunut.

### Ohjauksen säätö

- Vapauta teräkytkin (voimanulosotto).
- Aja avoimelle ja tasaiselle alueelle ja siirrä liikkeenohjausvivut LUKITTU VAPAA -asentoon.
- Siirrä kaasuvipu HIDAS- ja NOPEA-asennon puoliväliin.
- Siirrä molemmat liikkeenohjausvivut kokonaan eteen, kunnes ne osuvat T-aukon pysäyttimiin.
- Tarkista, mihin suuntaan kone vetää.
- Kytke seisontajarru, sammuta moottori ja irrota virta-avain.
- Säädä pysäytyslevyjä tarvittaessa.
  - Jos kone vetää oikealle, löysää pultteja ja säädä vasemmanpuoleisen T-aukon vasenta pysäytyslevyä taaksepäin, kunnes kone kulkee suoraan (Kuva 46).
  - Jos kone vetää vasemmalle, löysää pultteja ja säädä oikeanpuoleisen T-aukon oikeanpuoleista pysäytyslevyä taaksepäin, kunnes kone kulkee suoraan (Kuva 46).
- Kiristä pysäytyslevy (Kuva 46).

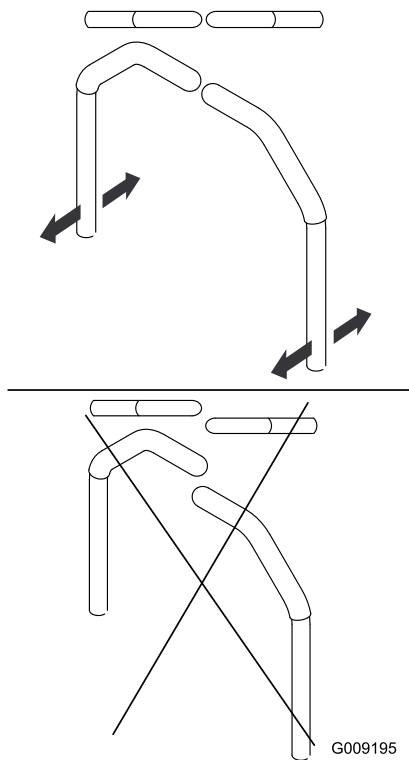


**Kuva 46**

- |               |                 |
|---------------|-----------------|
| 1. Ohjausvipu | 3. Pysäytyslevy |
| 2. Pultti     |                 |

- Kohdista vivut toisiinsa etu-takasuunnassa siirtämällä molemmat vivut VAPAA-asentoon ja

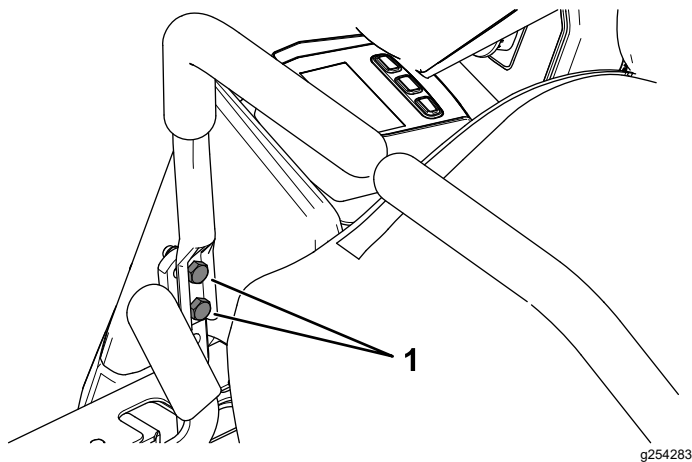
liu'uttamalla niitä, kunnes ne ovat kohdakkain.  
Kirstä sitten pultit (Kuva 47).



Kuva 47

g009195

10. Jos kohdistus on tarpeen, löysää kaksi liikkeenohjausvivun kiinnityspulttia väärin kohdistetulla puolella (Kuva 48).



Kuva 48

g254283

1. Liikkeenohjausvivun kiinnityspulttia

11. Siirrä liikkeenohjausvipua, jotta se on kohdakkain vastakkaisen puolen kanssa.  
12. Kirstä kaksi liikkeenohjausvivun kiinnityspulttia (Kuva 48).

## Rengaspaineen tarkistus

**Huoltoväli:** 50 käyttötunnin välein/Kuukausittain  
(kumpi saavutetaan ensin)

**Takarenkaiden rengaspaine:** 1,24 bar.

**Huomaa:** Kääntöpyörän renkaat ovat paineettomat, joten niiden paineita ei tarvitse säätää.

### ⚠ HENGENVAARA

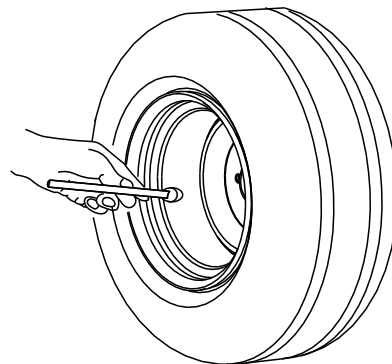
**Alhainen rengaspaine vähentää koneen vakautta rinteessä. Sen seurauksena kone voi kaatua, mikä voi johtaa tapaturmaan tai kuolemaan.**

**Älä käytä liian alhaisia rengaspaineita.**

Tarkista takarenkaiden rengaspaine. Aseta oikea rengaspaine lisäämällä tai poistamalla ilmaa tarpeen mukaan.

**Tärkeää:** Pidä rengaspaineet oikeissa lukemissa, jotta leikkuujäljen laatu pysyy hyvänä ja kone toimii oikein.

Tarkista kaikkien renkaiden rengaspaineet ennen koneen käyttöä.



Kuva 49

G001055

g001055

## Pyöränmuttereiden tarkistus

**Huoltoväli:** 100 ensimmäisen käyttötunnin jälkeen—Tarkista pyöränmutterit.

Kirstä pyöränmutterit momenttiin 115–142 N·m.

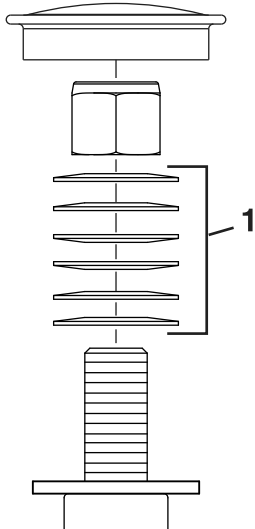
# Kääntöpyörän nivellaakerin säätö

**Huoltoväli:** 500 käyttötunnin välein/Vuosittain (kumpi saavutetaan ensin)

1. Pysäköi kone tasaiselle alustalle, vapauta teräkytkin ja kytke seisontajarru.
2. Sammuta moottori, irrota avain ja odota, että kaikki liikkuvat osat ovat pysähtyneet, ennen kuin poistut käyttäjän paikalta.
3. Irrota pölykapseli kääntöpyörästä ja kiristä lukkomutteri (Kuva 50).
4. Kiristä lukkomutteria, kunnes jousialuslaatat ovat tasaiset. Palaa sitten 1/4 kierros, jotta laakereiden esikuormitus on oikea (Kuva 50).

**Tärkeää:** Varmista, että jousialuslaatat on asennettu oikein (Kuva 50).

5. Asenna pölykapseli (Kuva 50).



Kuva 50

g228558

1. Jousialuslaatat

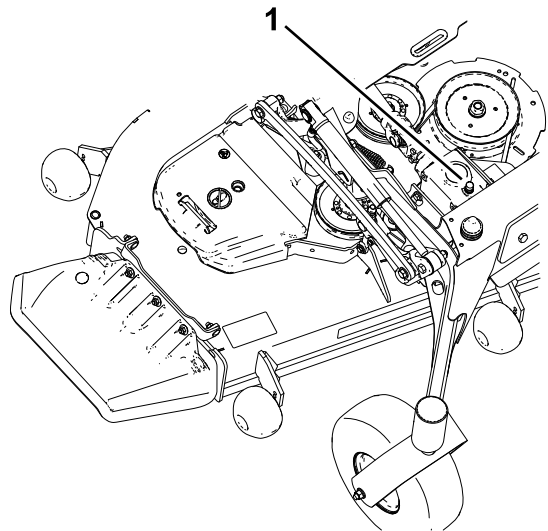
# Vaihteiston huolto

## Vaihdelaatikon öljymäärän tarkistus

**Huoltoväli:** 50 käyttötunnin välein

Käytä synteettistä SAE 75W-90 -vaihteistoöljyä.

1. Pysäköi kone tasaiselle alustalle ja kytke seisontajarru.
2. Laske leikkuupöytä 25 mm:n leikkuukorkeuteen.
3. Vapauta teräkytkin, sammuta moottori, irrota avain ja odota, että kaikki liikkuvat osat ovat pysähtyneet, ennen kuin poistut käyttäjän paikalta.
4. Nosta jalkatuki, jolloin leikkuupöydän yläpuoli tulee näkyviin.
5. Irrota mittatikku/täyttötulppa vaihteiston yläosasta ja varmista, että voiteluaineen pinta on mittatikuksen merkintöjen välissä (Kuva 51).



Kuva 51

g231764

1. Täyttötulppa/mittatikku

6. Jos öljyä on vähän, lisää sitä, kunnes sen pinta on mittatikuksen merkintöjen välissä.

**Tärkeää:** Älä käytä liikaa voiteluainetta, jotta vaihteisto ei vaurioidu.



## Vaihteistoöljyn vaihto

**Huoltoväli:** 200 ensimmäisen käyttötunnin jälkeen  
400 käyttötunnin välein

Jos öljy saastuu, ota yhteys Toro-jälleenmyyjän, sillä koko järjestelmä on huuhdeltava. Saastunut öljy näyttää maitomaiselta tai mustalta puhtaaseen öljyyn verrattuna.

1. Pysäköi kone tasaiselle alustalle ja kytke seisontajarru.
2. Laske leikkuupöytä 25 mm:n leikkuukorkeuteen.
3. Vapauta teräkytkin, sammuta moottori, irrota avain ja odota, että kaikki liikkuvat osat ovat pysähtyneet, ennen kuin poistut käyttäjän paikalta.
4. Nosta jalkatuki, jolloin leikkuupöydän yläpuoli tulee näkyviin.
5. Irrota mittatikku/täyttötulppa vaihteiston yläosasta ja varmista, että voiteluaineen pinta on mittatikun merkintöjen välissä (Kuva 51).
6. Kerää öljy täyttöaukon läpi imulaitteella tai irrota vaihteisto leikkuupöydästä ja kaada öljy tyhjennysastiaan.
7. Asenna vaihteisto (jos se irrotettiin tyhjennystä varten).
8. Lisää öljyä noin 420 ml, kunnes sen pinta on mittatikun merkintöjen välissä.

**Tärkeää:** Älä käytä liikaa voiteluainetta, jotta vaihteisto ei vaurioidu.

## Jäähdytysjärjestelmän huolto

### Jäähdytysjärjestelmän turvallinen käyttö

- Jäähdytysneste on myrkyllistä. Pidä poissa lasten ja lemmikkieläinten ulottuvilta.
- Paineella suihkuava kuuma jäähdytysneste, kuuma jäähdytin ja sitä ympäröivät osat voivat aiheuttaa vakavia palovammoja.
  - Anna moottorin jäähtyä ainakin 15 minuuttia ennen jäähdyttimen korkin irrottamista.
  - Käytä korkkia käsitellessäsi liinaa ja aukaise korkki hitaasti, jotta paine pääsee pois.

### Moottorin jäähdytysnesteen määrän tarkistus

**Huoltoväli:** Aina ennen käyttöä tai päivittäin

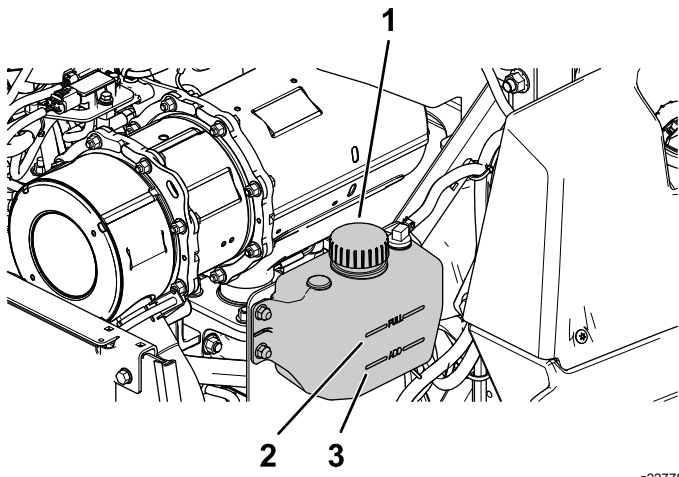
**Jäähdytysnesteen tiedot:** veden ja pysyvän etyleeniglykolipakkasnesteen seos (seossuhde 50/50)

**Jäähdytysjärjestelmän tilavuus:** 7,6 litraa

1. Pysäköi kone tasaiselle alustalle, vapauta teräkytkin ja kytke seisontajarru.
2. Sammuta moottori, irrota avain ja odota, että kaikki liikkuvat osat ovat pysähtyneet, ennen kuin poistut käyttäjän paikalta.
3. Avaa konepelti.
4. Tarkista paisuntasäiliön jäähdytysnesteen määrä (Kuva 52).

**Huomaa:** Jäähdytysnestetason on oltava säiliön reunassa olevien merkkien sisällä.





Kuva 52

g227787

1. Paisuntasäiliön korkki
2. Full-viiva
3. Add-viiva

5. Jos jäähdytysnestettä on liian vähän, irrota paisuntasäiliön korkki ja lisää määrityksen mukaista jäähdytysnestettä (Kuva 52).

**Tärkeää:** Älä täytä liikaa.

6. Asenna paisuntasäiliön korkki.
7. Sulje konepelti.

## Jäähdyttimen puhdistus

**Huoltoväli:** 50 käyttötunnin välein—Puhdista moottorin jäähdytysjärjestelmä (useammin likaisissa tai pölyisissä olosuhteissa).

Puhdista jäähdytin, jotta moottori ei ylikuumene.

**Huomaa:** Jos leikkuupöytä tai moottori sammuu ylikuumenemisen vuoksi, tarkista, onko jäähdyttimeen kertynyt roskaa.

1. Pysäköi kone tasaiselle alustalle, vapauta teräkytkin ja kytke seisontajarru.
2. Sammuta moottori, irrota avain ja odota, että kaikki liikkuvat osat ovat pysähtyneet, ennen kuin poistut käyttäjän paikalta.
3. Kierrä konepeltiä eteenpäin.
4. Puhalla koko jäähdyttimen ripojen väliin juuttuneet roskat paineilmalla sekä ylhäältä alaspäin että alhaalta ylöspäin.
5. Jos roskaa jää, voi olla tarpeen käyttää matalapaineista vesilettoa.  
Jos jäähdytin on puhdas, siirry vaiheeseen 7.
6. Peitä moottori pahvinpalalla tai muovisuojuksella. Ruiskuta vettä ripojen välistä. Puhalla niiden läpi matalapaineisella ilmalla molemmista suunnista.

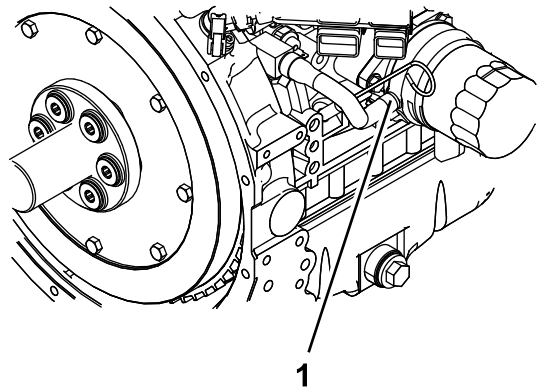
**Huomaa:** Jos roskaa jää, toista, kunnes jäähdytin on puhdas.

7. Laske konepelti alas.
8. Varmista käynnistämällä moottori, että puhallin toimii oikein.

## Moottorin jäähdytysnesteen vaihto

**Huoltoväli:** 2000 käyttötunnin välein/Kahden vuoden välein (kumpi saavutetaan ensin)

1. Pysäköi kone tasaiselle alustalle, vapauta teräkytkin ja kytke seisontajarru.
2. Sammuta moottori, irrota avain ja odota, että kaikki liikkuvat osat ovat pysähtyneet, ennen kuin poistut käyttäjän paikalta.
3. Kierrä konepeltiä eteenpäin.
4. Kun moottori on jäähtynyt, tyhjennä jäähdytysneste.
5. Irrota jäähdyttimen korkki, aseta astia jäähdyttimen alle ja irrota tyhjennystulppa jäähdyttimen pohjasta.
6. Irrota jäähdytysnesteen letku öljynjäähdyttimestä ja tyhjennä jäähdytysneste moottorilohkosta (Kuva 53).



Kuva 53

g233651

1. Jäähdytysnesteen letku
7. Asenna tyhjennystulpat ja -letkut.
8. Täytä jäähdytin veden ja etyleeniglykolipakkasnesteen seoksella (seossuhde 50:50).

**Huomaa:** Havoline® Xtended Life -jäähdytysnesteen käyttöä suositellaan.

Jätä jonkin verran tilaa (noin 12,7 mm) paisumista varten. Lisää 50:50-jäähdytysnesteseosta ylivuotopulloon moottorin vasemmalla puolella, kunnes neste ulottuu pullossa olevaan viivaan saakka.

# Jarrujen huolto

## Seisontajarrun säätö

**Huoltoväli:** 100 ensimmäisen käyttötunnin jälkeen  
400 käyttötunnin välein

Varmista, että seisontajarru on säädetty oikein. Noudata tätä menettelytapaa lisäksi aina, kun olet irrottanut tai vaihtanut jarrukomponentin.

1. Pysäköi kone tasaiselle alustalle, vapauta teräkytkin ja kytke seisontajarru.
2. Sammuta moottori, irrota avain ja odota, että kaikki liikkuvat osat ovat pysähtyneet, ennen kuin poistut käyttäjän paikalta.
3. Nosta koneen takaosa ja tue se akselipukeilla.
4. Irrota koneen takapyörät.
5. Poista roskat jarrun ympäristöstä.
6. Vapauta vetopyörät; katso [Vetopyörien ohitusventtiilien käyttö \(sivu 32\)](#).
7. Mittaa tappikokoonpanon pituus ([Kuva 54](#)).

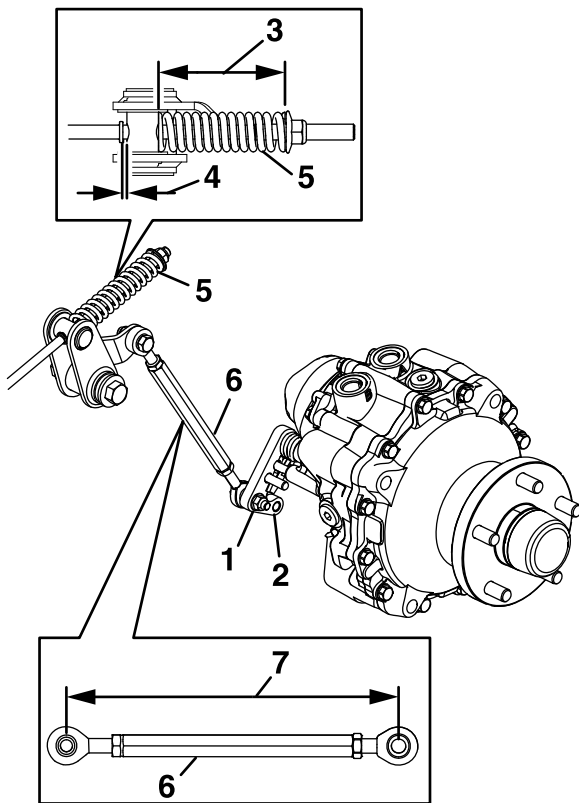
**Huomaa:** Jos tappikokoonpano on asennettu **etuasentoon**, pituuden tulee olla 219 mm. Jos se on asennettu **taka-asentoon**, pituuden on oltava 232 mm.

9. Käytä moottoria, kunnes moottorin termostaatti avautuu ja jäähdytysneste kiertää jäähdyttimen kennossa.

Kun ilma tyhjenee moottorilohkosta ja jäähdytysnesteen määrä laskee, lisää jäähdytysnestettä jäähdyttimeen.

10. Kun jäähdytin on ihan täynnä eikä jäähdytysnestettä voida lisätä enempää, jatka moottorin käyttämistä ja asenna jäähdyttimen korkki.

Varmista, että korkki on kunnolla paikallaan, painamalla sitä lujasti alas samalla kun käännät sitä, kunnes korkki pysähtyy. Kun korkki on asennettu, sammuta moottori.



**Kuva 54**

g228555

- |                 |                    |
|-----------------|--------------------|
| 1. Etusijainti  | 5. Jousi           |
| 2. Takasijainti | 6. Tappikokoonpano |
| 3. 95 mm        | 7. Pituus          |
| 4. Rako         |                    |

**Huomaa:** Jarrun tulee kytkeytyä täysin pois päältä, kun jarru on vapautusasennossa.

14. Käännä vetopyörien vapautuskahva käyttöasentoon. Katso kohta [Vetopyörien ohitusventtiilien käyttö \(sivu 32\)](#).
15. Asenna takarenkaat ja kiristä pyöränmutterit momenttiin 115–142 N·m.
16. Poista pukit.

8. Mittaa jousen pituus ([Kuva 54](#)).

**Huomaa:** Mittaustuloksen on oltava 95 mm.

9. Kun jousen pituus on oikea, tarkista, onko akselitapin ja olakkeen välissä näkyvää rako.
10. Vapauta seisontajarru ja käännä pyörännapaa käsin kumpaankin suuntaan.

**Huomaa:** Pyörännavan on pyörittävä vapaasti.

11. Jos rako on tarpeen tai jos pyörännapa ei liiku vapaasti, toimi seuraavasti:
  - A. Vapauta seisontajarru.
  - B. Irrota takavivuston kokoonpano ja hienosäädä sitä.
    - Jos tarvitaan rako, lyhennä niveltä.
    - Jos tarvitaan pyörännavan vapaata liikettä, pidennä niveltä.
  - C. Asenna takavivuston kokoonpano.
12. Kytke seisontajarru ja tarkista rako.
13. Toista vaiheita [10–12](#), kunnes saadaan näkyvä rako ja pyörännapa pyörii vapaasti. Toista toimenpide vastakkaisella puolella.

# Hihnan huolto

## Hihnojen tarkastus

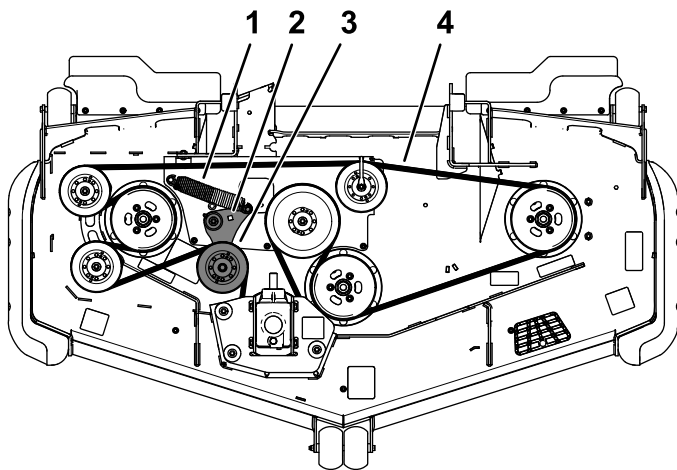
**Huoltoväli:** 50 käyttötunnin välein

Vaihda hihna, jos se on kulunut. Kuluneen hihnan merkkejä ovat vinkuminen hihnan pyöriessä, luistavat terät ruohoa leikattaessa, rispaantuneet hihnan reunat, palojäljet ja murtumat hihnassa.

## Leikkurin hihnan vaihto

Kuluneen hihnan merkkejä ovat vinkuminen hihnan pyöriessä, luistavat terät ruohoa leikattaessa, rispaantuneet reunat, palojäljet ja murtumat. Vaihda hihna, jos jokin näistä tiloista ilmenee.

1. Pysäköi kone tasaiselle alustalle, vapauta teräkytkin ja kytke seisontajarru.
2. Sammuta moottori, irrota avain ja odota, että kaikki liikkuvat osat ovat pysähtyneet, ennen kuin poistut käyttäjän paikalta.
3. Laske leikkuri 76 mm:n leikkuukorkeuteen.
4. Irrota hihnasuojukset.
5. Löysää kiristinpyörän jousen jännitystä räikän avulla kiristinpyörän varren nelikulmaisesta aukosta (Kuva 55).
6. Irrota hihna leikkuupöydän hihnapyörältä.
7. Asenna uusi hihna leikkurin hihnapyörien ympärille (Kuva 55).



g235768

**Kuva 55**

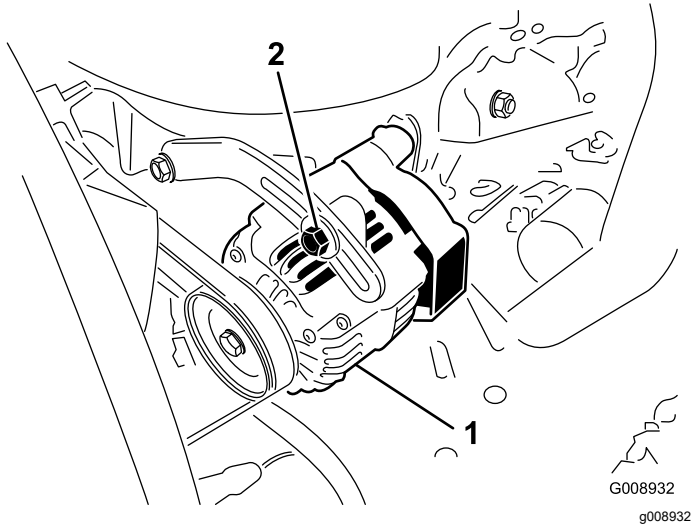
- |   |                                     |
|---|-------------------------------------|
| 1. Jousi  | 3. Jousikuormitteinen kiristinpyörä |
| 2. Räikälle tarkoitettu nelikulmainen aukko kiristinpyörän varressa | 4. Leikkurin hihna                  |

8. Varmista, että jousen päät ovat ankkurin urissa, ja asenna hihna kiristinpyörän ympäri räikän avulla nelikulmaisesta aukosta (Kuva 55).
9. Asenna hihnasuojukset.

# Laturin hihnan kireyden tarkistus

Huoltoväli: 100 käyttötunnin välein

1. Paina laturin hihnaa 44 N:n voimalla hihnapyörien puolivälistä.
2. Jos painuma ei ole 10 mm, löysää laturin kiinnityspultteja (Kuva 56).



Kuva 56

1. Kiinnityspultti
2. Laturi

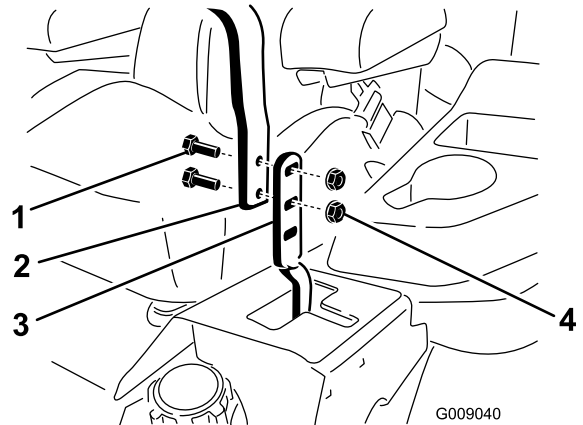
3. Löysää tai kiristä laturin hihnaa.
4. Kiristä kiinnityspultit.
5. Varmista oikea kireys tarkistamalla hihnan painuma uudelleen.

# Ohjausjärjestelmän huolto

## Ohjauskahvan asennon säätö

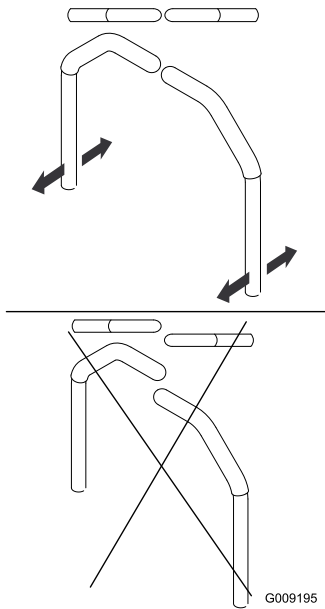
Ohjausvivuille on kaksi korkeutta: korkea ja matala. Korkeutta voi säätää käyttäjän mukaan irrottamalla pultit.

1. Pysäköi kone tasaiselle alustalle, vapauta teräkytkin (voimanulosotto) ja kytke seisontajarru.
2. Sammuta moottori, irrota avain ja odota, että kaikki liikkuvat osat ovat pysähtyneet, ennen kuin poistut käyttäjän paikalta.
3. Löysää vipuihin asennetut pultit ja laippamutterit (Kuva 57).
4. Kohdista vivut toisiinsa etu-takasuunnassa siirtämällä molemmat vivut VAPAA-asentoon ja liu'uttamalla niitä, kunnes ne ovat kohdakkain. Kiristä sitten pultit (Kuva 58).



Kuva 57

1. Pultti
2. Kahva
3. Ohjausvipu
4. Mutteri



Kuva 58

g009195

5. Jos vipujen päät osuvat yhteen, katso kohta [Liikkeenohjausvivuston säätö \(sivu 54\)](#).
6. Säädä ohjausvivut toistamalla vaiheet.

## Liikkeenohjausvivuston säätö

Pumpun ohjausvivustot sijaitsevat koneen molemmin puolin istuimen alla. Jotta kone ei liikkuisi ollessaan vapaalla vaihteella, sitä voi hienosäätää kiertämällä päätymutteria  $\frac{1}{2}$  tuuman hylsyavaimella. Säätöjä saa tehdä vain vapaa-asentoa varten.

### VAARA

**Liikkeen ohjauksen säätöä varten moottoria on käytettävä ja vetopyöriä pyöritettävä. Kosketus liikkuviin osiin tai kuumiin pintoihin voi aiheuttaa tapaturman.**

**Pidä sormet, kädet ja vaatteet etäällä pyörivistä osista ja kuumista pinnoista.**

1. Pysäköi kone tasaiselle alustalle, vapauta teräkytkin (voimanulosotto) ja kytke seisontajarru.
2. Sammuta moottori, irrota avain ja odota, että kaikki liikkuvat osat ovat pysähtyneet, ennen kuin poistut käyttäjän paikalta.
3. Työnnä leikkuupöydän nostopoljinta, irrota leikkuukorkeustappi ja laske leikkuupöytä maahan.

4. Nosta koneen takaosa ylös ja tue se akselipukeilla (tai vastaavilla tuilla) korkeudelle, jolla vetävät pyörät pyörivät juuri ja juuri esteettä.
5. Irrota sähköliitin istuimen turvakytkimestä, joka sijaitsee istuintyydyn alla.

**Huomaa:** Kytkin on osa istuinkokoonpanoa.

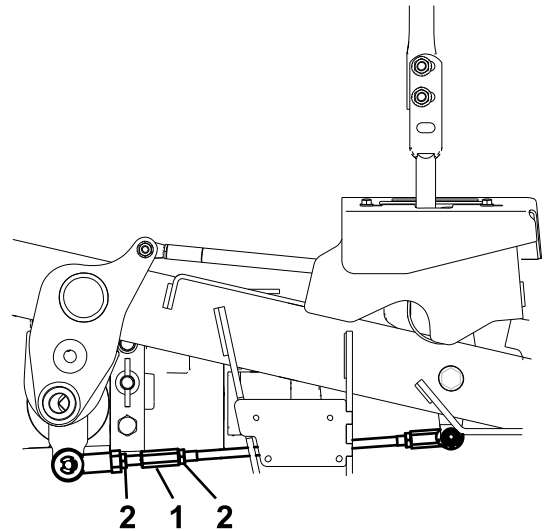
6. Kytke hyppylanka **tilapäisesti** pääjohdinsarjan liittimen koskettimiin.
7. Käynnistä moottori, anna sen käydä täydellä kaasulla ja vapauta seisontajarru.

**Huomaa:** Varmista ennen moottorin käynnistämistä, että seisontajarru on kytketty ja että liikkeenohjausvivut ovat ulkona. Istuimella ei tarvitse istua.

8. Käytä konetta vähintään viisi minuuttia liikkeenohjausvipujen ollessa täyden eteenpäinajonopeuden asennossa. Näin hydraulineste lämpenee käyttölämpötilaan.

**Huomaa:** Liikkeenohjausvipujen on oltava vapaalla säätöjen aikana.

9. Siirrä liikkeenohjausvivut VAPAA-asentoon.
10. Säädä pumpun ohjaustangon pituutta kiertämällä tangon kahta mutteria haluttuun suuntaan, kunnes pyörät pyörivät hitaasti taaksepäin (Kuva 59).



Kuva 59

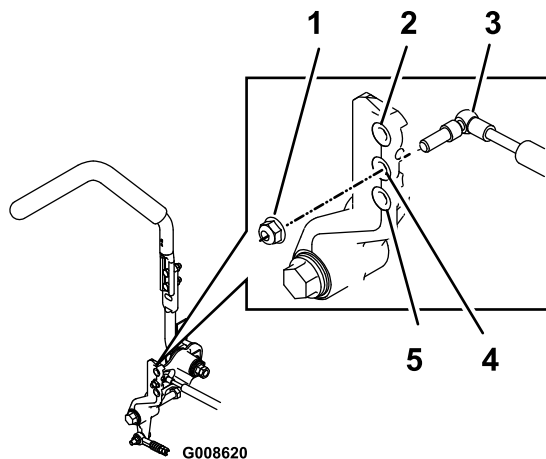
g228557

1. Säädä kääntämällä tätä. 2. Löysää tätä (oikeanpuoleiset kierteet).
11. Siirrä liikkeenohjausvivut PERUUTUS-asentoon ja paina vipua hieman, jolloin peruutuksen merkkivalon jouset palauttavat vivut takaisin vapaalle.
- Huomaa:** Pyörien on pysähdyttävä tai pyörittävä hitaasti taaksepäin.
12. Sammuta moottori.

13. Irrota hyppylanka johdinsarjasta ja kytke liitin istuinkytkimeen.
14. Poista pukit.
15. Nosta leikkuupöytä ja asenna leikkuukorkeus-tappi.
16. Varmista, että kone ei lähde liikkeelle vapaalta, kun seisontajarrua ei ole kytketty.

## Liikkeenohjausvaimentimen säätö

Liikkeenohjausvipujen vastus voidaan säätää halutuksi säätämällä vaimentimen ylimmäistä kiinnityspulttia. Katso asennusohjeet kuvasta (Kuva 60).



**Kuva 60**

Kuvassa oikea liikkeenohjaus

1. Kiristä lukkomutteri momenttiin 23 N·m. Kiristyksen jälkeen pultin pitää tulla lukkomutterin päätä pidemmälle.
2. Suurin vastus (raskain tuntuma)
3. Vaimennin
4. Keskisuuri vastus
5. Pienin vastus (kevein tuntuma)

## Hydraulijärjestelmän huolto

### Hydraulijärjestelmän turvallinen käyttö

- Jos nestettä pääsee ihon alle, hakeudu välittömästi lääkäriin. Lääkärin on poistettava neste kirurgisesti muutaman tunnin sisällä.
- Varmista, että kaikki hydrauliletkut ja -putket ovat hyvässä kunnossa ja että kaikki hydrauliputkien liitokset ja kiinnitykset ovat tiukalla, ennen kuin lisäät hydraulijärjestelmän painetta.
- Pidä keho ja kädet kaukana vuotavista rei'istä ja suuttimista, joista suihkuaa korkeapaineista hydraulinestettä.
- Etsi hydraulinestevuotoja pahvin tai paperin avulla.
- Poista paine varovasti hydraulijärjestelmästä, ennen kuin huollat järjestelmää.

## Hydraulijärjestelmän huolto

### Hydraulinesteen laatuvaatimukset

**Hydraulisäiliön tilavuus:** 15,1 litraa

**Suositteluneste:** Toro Premium Transmission/Hydraulic Tractor Fluid (saatavana 19 litran astioissa tai 208 litran tynnyreissä. Katso osanumerot *osaluettelosta* tai pyydä ne valtuutetulta Toro-jälleenmyyjältä.)

**Vaihtoehtoiset nesteet:** Mobil® 424 -hydraulinestettä voidaan käyttää, jos Toro-nestettä ei ole saatavilla.

**Huomaa:** Toro ei vastaa vääränlaisten nesteiden käytöstä aiheutuneista vahingoista.

**Huomaa:** Monet hydraulinesteet ovat lähes värittömiä, mikä vaikeuttaa vuotojen toteamista. Hydraulijärjestelmän nesteeseen tarkoitettua punaista värilisäainetta on saatavana 20 ml:n pulloissa. Yksi pullo riittää 15–22 litralle hydraulinestettä. Tilaa osanumero 44-2500 valtuutetulta Toro-jälleenmyyjältä.

### Hydraulinesteen määrän tarkistus

**Huoltoväli:** Aina ennen käyttöä tai päivittäin

Tarkista hydraulinesteen määrä ennen moottorin ensimmäistä käynnistystä ja sen jälkeen päivittäin.

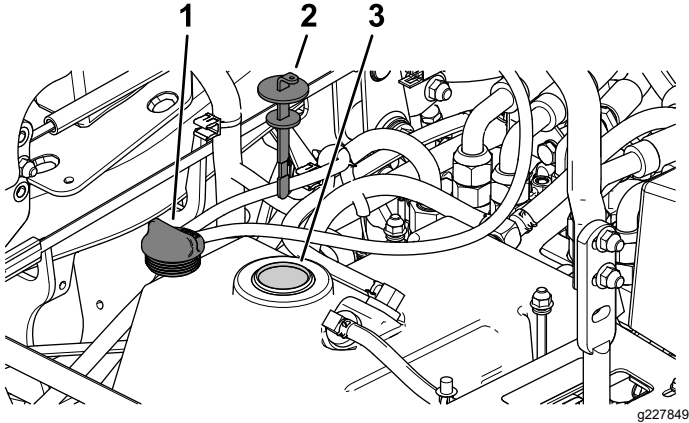
1. Pysäköi kone tasaiselle alustalle, vapauta teräkytkin ja kytke seisontajarru.
2. Siirrä liikkeenohjausvivut LUKITTU VAPAA-asentoon ja käynnistä moottori.



**Huomaa:** Ilmaa järjestelmä käyttämällä moottoria alhaisimmalla mahdollisella käyntinopeudella.

**Tärkeää:** Älä kytke voimanulosottoa.

3. Nosta leikkuupöytä, jotta nostosylinterit avautuvat, sammuta moottori ja irrota virta-avain.
4. Nosta istuin, jotta pääset käsiksi hydraulinesesäiliöön.
5. Irrota hydraulinesesäiliön korkki (Kuva 61).



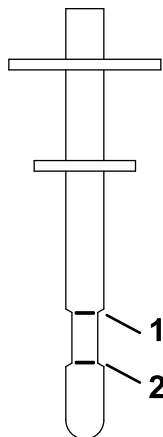
Kuva 61

1. Hydraulisäiliön korkki
2. Mittatikku
3. Täyttökoula

6. Irrota mittatikku ja pyyhi se puhtaalla liinalla (Kuva 61).
7. Aseta mittatikku täyttökoulaan, vedä se ulos ja tarkista nesteen pinta (Kuva 62).

**Huomaa:** Jos taso ei ole mittatikuun merkityn alueen sisällä, lisää korkealaatuista hydraulinesettä niin, että pinta nousee merkitylle alueelle saakka.

**Tärkeää:** Älä täytä liikaa.



Kuva 62

1. Full-viiva
2. Add-viiva

8. Asenna mittatikku ja kierrä täyttökoukon korkki täyttökoulaan sormitiukkuuteen.

9. Tarkista kaikki letkut ja kiinnikkeet vuotojen varalta.

## Hydraulinesteen ja suodattimen vaihto

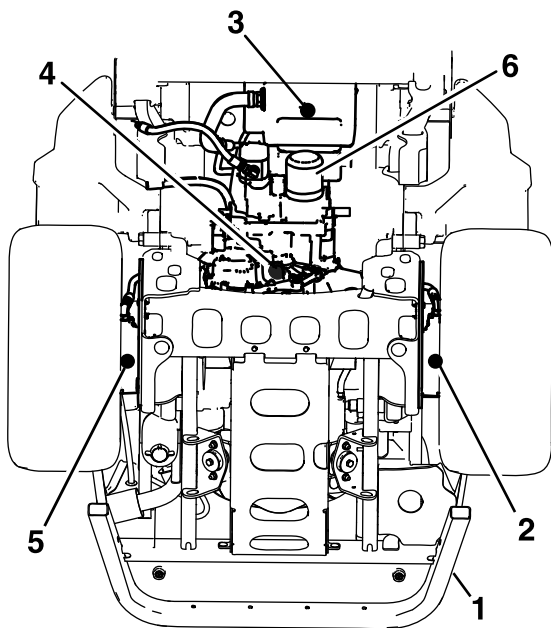
**Huoltoväli:** 200 ensimmäisen käyttötunnin jälkeen—Vaihda hydraulineste ja -suodatin.

400 käyttötunnin välein—Vaihda hydraulineste ja -suodatin, jos käytetään Mobil® 424-hydraulinesettä.

800 käyttötunnin välein—Vaihda hydraulineste ja suodatin, jos käytetään Toro Premium Transmission/Hydraulic Tractor Fluid -nestettä.

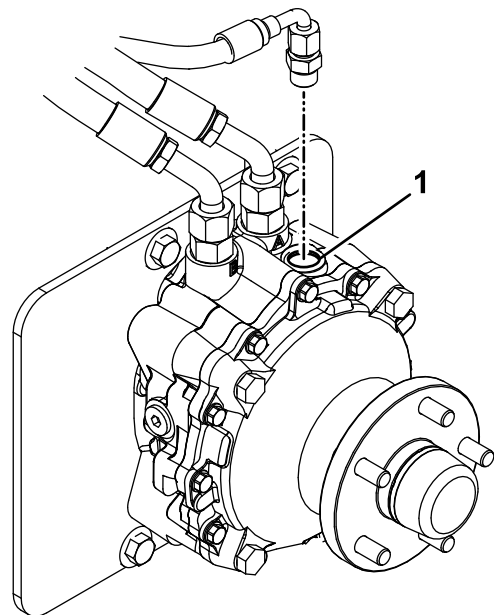
1. Vapauta voimanulosotto, siirrä liikkeenohjausvivut LUKITTU VAPAA -asentoon ja kytke seisontajarru.
2. Siirrä kaasuvipu HIDAS-asentoon, sammuta moottori, irrota avain ja odota, että kaikki liikkuvat osat pysähtyvät, ennen kuin poistut käyttäjän paikalta.
3. Nosta istuin.
4. Aseta suuri tyhjennysastia hydraulisäiliön, vaihteistokotelon ja vasemman ja oikean napamoottorin alle (Kuva 63).





Kuva 63

g231945



Kuva 64

g235097

- |   |   |
|---|---|
| 1. Takarunko                              | 4. Vaihteistokotelon tyhjennystulppa        |
| 2. Vasemman napamoottorin tyhjennystulppa | 5. Oikean napamoottorin tyhjennystulppa     |
| 3. Hydraulinesesäiliön tyhjennystulppa    | 6. Hydraulinesteen suodatin tyhjennystulppa |

1. Täyttöaukko

5. Irrota tyhjennystulpat kultakin alueelta ja anna hydraulinesteen valua pois (Kuva 63).
6. Puhdista hydraulinesteen suodatinta ympäröivä alue ja irrota suodatin (Kuva 63).
7. Asenna hydraulinesesuodatin ja käänä suodatinta myötäpäivään, kunnes kumitiiviste koskettaa suodattimen istukkaa. Kiristä sitten vielä 2/3–3/4 kierrosta.
8. Asenna neljä tyhjennystulppaa.

**Huomaa:** Napamoottorin tyhjennystulpat ovat magneettisia. Pyyhi ne puhtaaksi ennen asennusta.

9. Irrota kunkin napamoottorin päällä oleva täyttöaukon tulppa (Kuva 64).
  - A. Täytä kukin napamoottori noin 1,4 litralla Toro Premium Transmission/Hydraulic Tractor Fluid -nestettä.
  - B. Asenna täyttöaukon tulpat.

10. Poista säiliön korkki ja mittatikku hydraulinesesäiliöstä.
11. Lisää säiliöön 7,6 l nestettä.
12. Nosta koneen takaosa ylös ja tue se akselipukeilla (tai vastaavilla tuilla) korkeudelle, jolla vetävät pyörät pyörivät juuri ja juuri esteettä.
13. Käynnistä moottori ja tarkista, että järjestelmässä ei ole nestevuotoja.  
Anna moottorin käydä noin viisi minuuttia ja sammuta se.
14. Tarkista hydraulinesteen määrä kahden minuutin kuluttua. Katso kohta [Hydraulinesteen määrän tarkistus \(sivu 55\)](#).

# Leikkuupöydän huolto

## Terien turvallinen käyttö

- Terät on tarkistettava säännöllisesti kulumisen ja vaurioiden varalta.
- Ole varovainen, kun tarkastat teriä. Kiedo terien ympärille esimerkiksi kangas tai käytä käsineitä ja noudata varovaisuutta teriä huoltaessasi. Terät saa ainoastaan vaihtaa tai teroittaa. Niitä ei saa suoristaa eikä hitsata.
- Ole varovainen käsitellessäsi moniteräisiä koneita, sillä yhden terän kääntäminen saattaa kääntää myös muita teriä.
- Vaihda kuluneet tai vaurioituneet terät ja pultit sarjoissa, jotta tasapaino säilyisi.

## Leikkuuterien huolto

Terät on pidettävä terävinä, jotta leikkausjälki pysyy ensiluokkaisena. Jotta terien teroitus ja vaihto kävisi vaivattomasti, käytettävissä on hyvä olla muutamia vaihtoteriä.

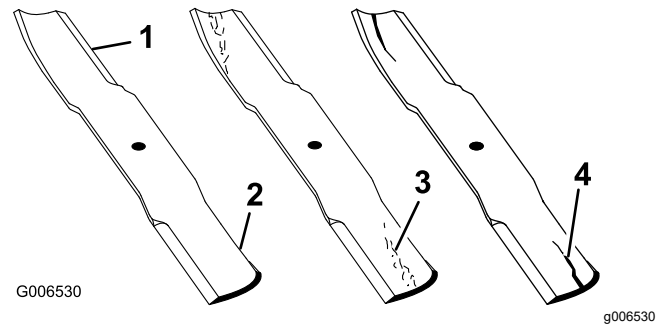
## Ennen terien tarkastusta tai huoltoa

1. Pysäköi kone tasaiselle alustalle, vapauta teräkytkin ja kytke seisontajarru.
2. Sammuta moottori, irrota avain ja odota, että kaikki liikkuvat osat ovat pysähtyneet, ennen kuin poistut käyttäjän paikalta.

## Terien tarkastus

**Huoltoväli:** Aina ennen käyttöä tai päivittäin

1. Tarkasta leikkuusärmät (Kuva 65).
2. Jos särmät eivät ole teräviä tai niissä on lovia, irrota terä ja teroita se. Katso [Terien teroitus \(sivu 60\)](#).
3. Tarkasta terät, etenkin kupera alue.
4. Jos havaitset vähäisiäkin murtumisen, kulumisen tai urautumisen merkkejä tällä alueella, asenna uusi terä välittömästi (Kuva 65).



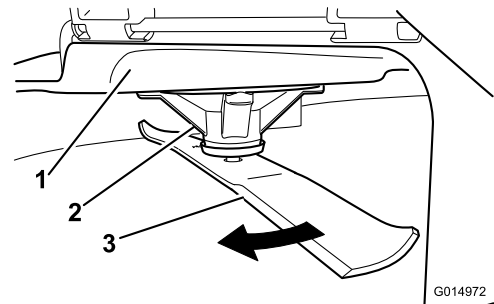
Kuva 65

1. Leikkuusärmä
2. Kupera alue
3. Kulumisjälki/urautumista
4. Halkeama

## Taipuneiden terien tarkistus

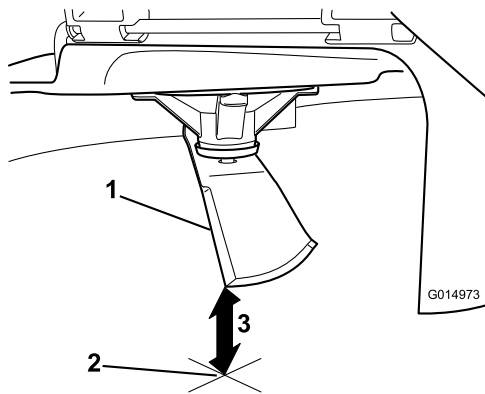
**Huomaa:** Koneen on oltava tasaisella alustalla seuraavaa toimenpidettä varten.

1. Nosta leikkuupöytä ylimpään leikkuukorkeusasentoon.
2. Käytä pehmustettuja paksuja suojakäsineitä tai muita soveltuvia käsisuojujaimia. Käännä terä hitaasti asentoon, jossa etäisyys leikkuusärmästä tasaiseen alustaan voidaan mitata (Kuva 66).



Kuva 66

1. Leikkuupöytä
  2. Karan kotelo
  3. Terä
3. Mittaa etäisyys terän kärjestä tasaiseen alustaan (Kuva 67).

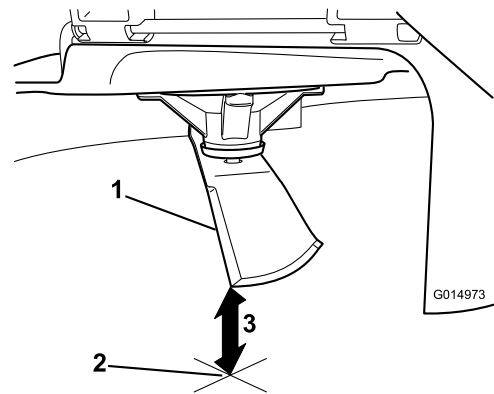


Kuva 67

G014973

g014973

1. Terä mittausasennossa
2. Tasainen alusta
3. Mitattu etäisyys terän ja alustan välillä (A)



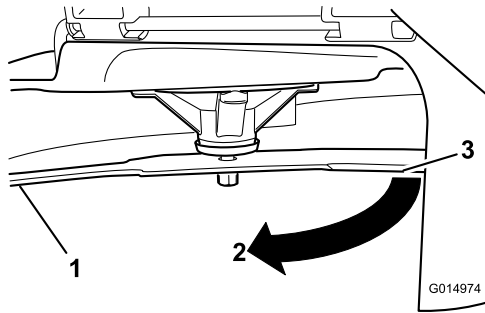
Kuva 69

G014973

g014973

1. Vastakkaisen terän särmä mittausasennossa
2. Tasainen alusta
3. Toinen mitattu etäisyys terän ja alustan välillä (B)

4. Käännä samaa terää 180 astetta niin, että vastakkainen leikkusärmä on samassa asennossa (Kuva 68).



Kuva 68

G014974

g014974

1. Terä, aiemmin mitattu puoli
2. Aiemmin käytetty mittausasento
3. Terän vastakkainen puoli siirretään mittausasentoon

5. Mittaa etäisyys terän kärjestä tasaiseen alustaan (Kuva 69).

**Huomaa:** Ero saa olla enintään 3 mm.

- A. Jos A:n ja B:n välinen ero on suurempi kuin 3 mm, vaihda terä uuteen. Katso kohdat [Terien irrotus \(sivu 59\)](#) ja [Terien asennus \(sivu 60\)](#).

**Huomaa:** Jos taipuneen terän tilalle vaihdetaan uusi ja mittaustulos on edelleen yli 3 mm, terän kara saattaa olla taipunut. Ota yhteys valtuutettuun huoltoliikkeeseen.

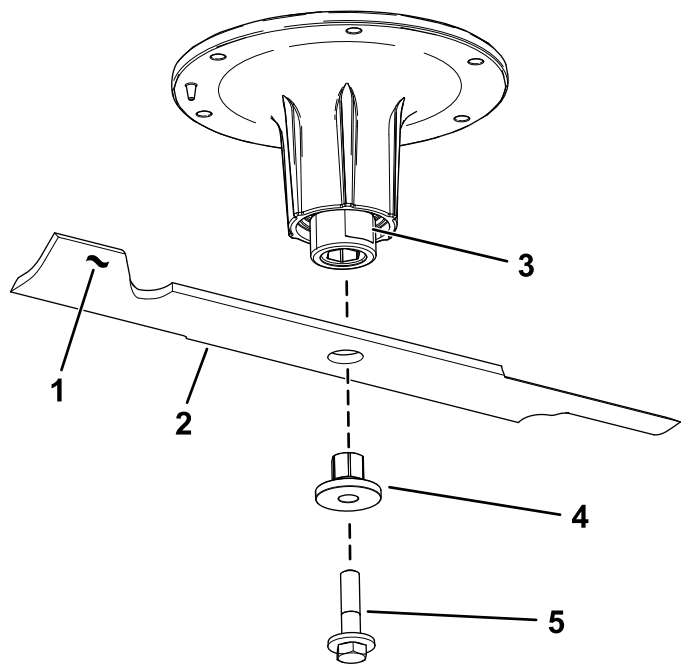
- B. Jos ero on hyväksytyissä rajoissa, siirry seuraavaan terään.

6. Toista toimenpide kullekin terälle.

## Terien irrotus

Vaihda terät, jos ne osuvat kiinteään esineeseen tai jos terä on epätasapainossa tai taipunut.

1. Aseta kiintoavain kara-akselin tasaiseen osaan tai pidä kiinni terän päästä liinalla tai paksulla käsineellä.
2. Irrota teräpultti, holkki ja terä kara-akselista (Kuva 70).



Kuva 70

g295816

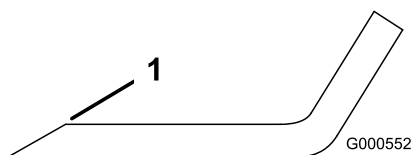
- |                              |               |
|------------------------------|---------------|
| 1. Terän siipialue           | 4. Holkki     |
| 2. Terä                      | 5. Teräpultti |
| 3. Kara-akselin tasainen osa |               |

## Terien teroitus

1. Viilaa leikkuusärmä teräväksi terän molemmista päistä (Kuva 71).

**Huomaa:** Säilytä alkuperäinen kulma.

**Huomaa:** Terä säilyttää tasapainonsa, kun molemmista leikkuusärmistä poistetaan materiaalia yhtä paljon.



Kuva 71

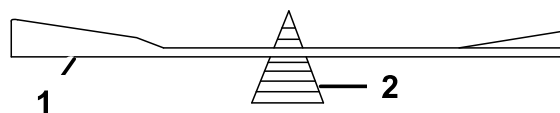
G000552

g000552

1. Teroita alkuperäiseen kulmaan.
2. Tarkista terän tasapaino asettamalla se terän tasaimen (Kuva 72).

**Huomaa:** Jos terä pysyy vaaka-asennossa, se on tasapainossa ja sitä voidaan käyttää.

**Huomaa:** Jos terä ei ole tasapainossa, viilaa sitä vähän vain siipialueelta (Kuva 71).



G000553

g000553

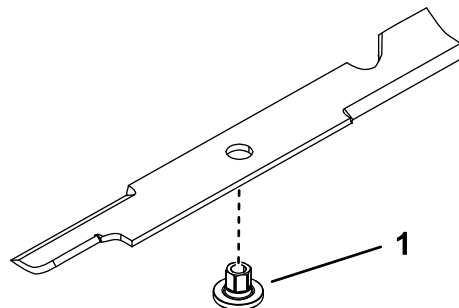
Kuva 72

1. Terä
2. Tasain

3. Toista, kunnes terä on tasapainossa.

## Terien asennus

1. Asenna holkki terän läpi niin, että holkin laippa on terän alapuolella (ruohon puolella) (Kuva 73).

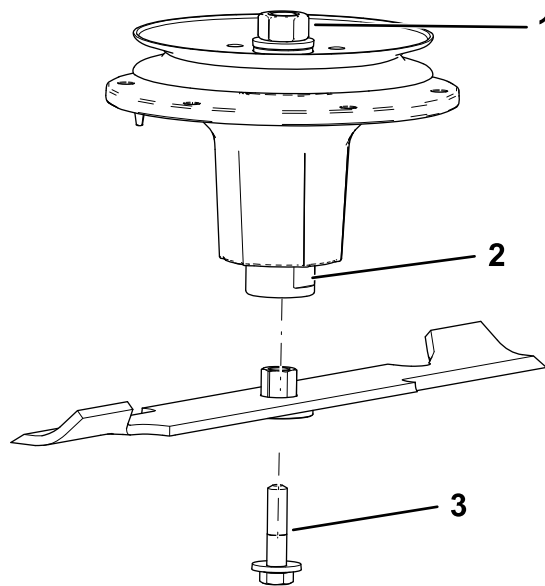


Kuva 73

g255205

1. Holkki

2. Asenna holkki-/teräkokoontalo kara-akseliin (Kuva 74).



Kuva 74

g298850

1. Kara-akselin ylämutteri
2. Kara-akselin tasainen osa
3. Teräpultti

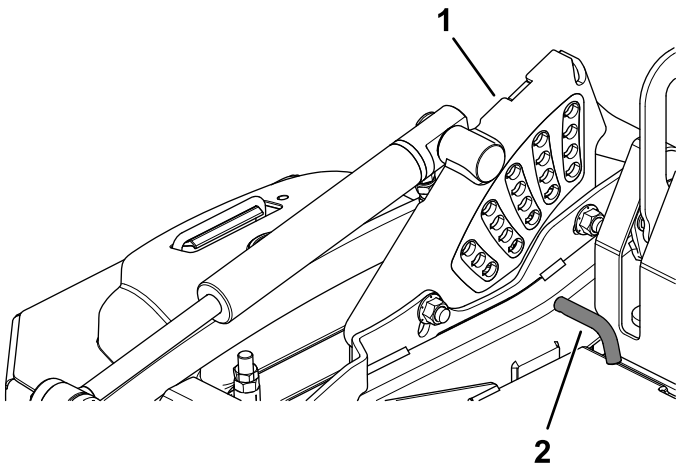
3. Levitä tarvittaessa kuparipohjaista voiteluainetta tai rasvaa teräpultin kierteisiin, jotta se ei juutu kiinni. Asenna teräpultti sormitiukkuuteen.

4. Aseta kiintoavain kara-akselin tasaiseen osaan, ja kiristä teräpultti momenttiin 75–81 N·m.

## Leikkuupöydän tasaus

**Huomaa:** Varmista, että leikkuupöytä on tasassa, ennen kuin säädät leikkuukorkeuden.

1. Pysäköi kone tasaiselle alustalle, vapauta teräkytkin ja kytke seisontajarru.
2. Sammuta moottori, irrota avain ja odota, että kaikki liikkuvat osat ovat pysähtyneet, ennen kuin poistut käyttäjän paikalta.
3. Tarkista vetävien renkaiden rengaspaineet. Säädä tarvittaessa paineeseen 1,24 bar.
4. Siirrä leikkuupöydän korkeus pois kuljetusasennosta (tai 140 mm:n leikkuukorkeudesta) leikkuupöydän nostokytkimellä.



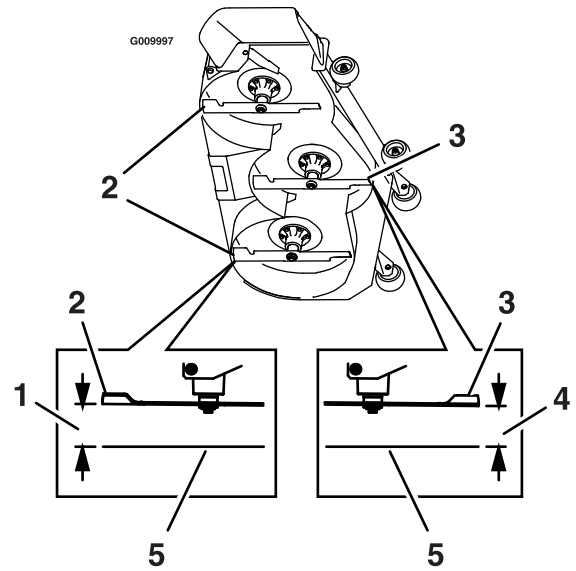
**Kuva 75**

1. Leikkuukorkeuskannatin
2. Leikkuukorkeustappi

5. Asenna leikkuukorkeustappi 76 mm:n leikkuukorkeuden asentoon.
6. Vapauta kuljetuslukko ja anna leikkuupöydän laskeutua leikkuukorkeudelle.
7. Mittaa etäisyys alustasta keskiterän etukärkeen ([Kuva 76](#)).

**Huomaa:** Etäisyyden pitäisi olla 76 mm.

Useimmissa olosuhteissa sivuterien takakärkien on oltava samalla tasolla etukärkien kanssa.



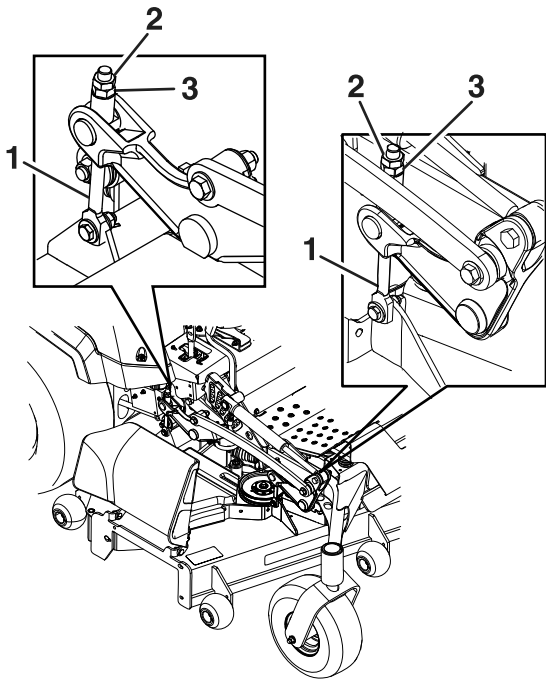
**Kuva 76**

1. 76 mm
2. Takaterän kärki
3. Etuterän kärki
4. 76 mm
5. Tasainen alusta

8. Hienosäätöjä voidaan tehdä kääntämällä etuleikkuupöydän nostokokoonpanon säätömutteria ([Kuva 77](#)).

**Huomaa:** Nosta korkeutta kääntämällä säätömutteria myötäpäivään. Laske korkeutta kääntämällä sitä vastapäivään.

**Huomaa:** Jos etuleikkuupöydän kiinnityksessä ei ole tarpeeksi säätövaraa sopivaan leikkuukorkeuteen, säätövaraa voidaan lisätä yksipistesäädön avulla.

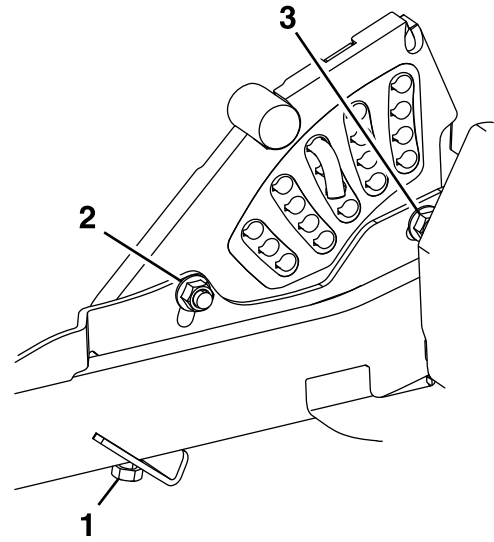


**Kuva 77**

g231991

1. Leikkuupöydän säätö
2. Vastamutteri
3. Säätömutteri

9. Mittaa takaterän kärjen korkeus. Hienosäädä takasäätimiä tarvittaessa. Säätövaraa voidaan lisätä yksipistesäädön avulla. Sivuterien takakärkien mittojen tulee olla 76 mm.
10. Jatka säätöjä, kunnes kaikki neljä sivua ovat oikealla korkeudella. Kiristä kaikki leikkuupöydän nostovarsikokoonpanojen mutterit.
11. Jos neljällä leikkuupöydän säätimellä ei ole tarpeeksi säätövaraa sopivaan leikkuukorkeuteen halutulla kaltevuudella, voit säätää yksipistejärjestelmää (Kuva 78).



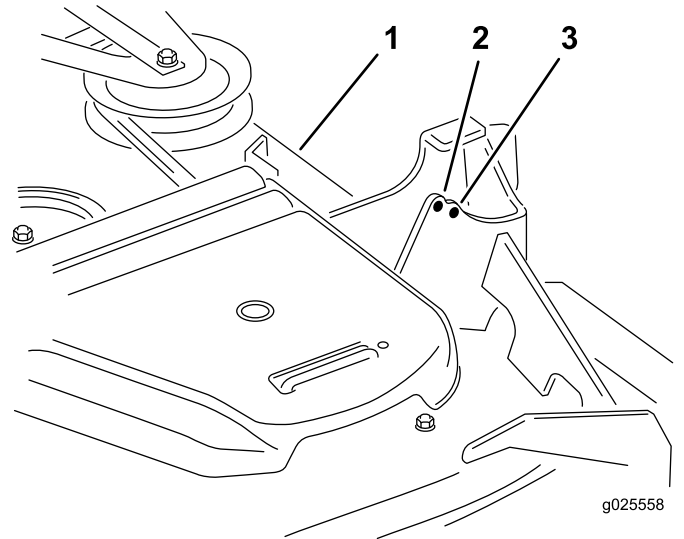
**Kuva 78**

g232012

1. Korkeuden yksipistesäätöpultti
2. Leikkuukorkeuslevyn etummainen kiinnityspultti
3. Leikkuukorkeuslevyn takimmainen kiinnityspultti

12. Jos haluat säätää yksipistejärjestelmää, löysää ensin leikkuukorkeuslevyn etummaista ja takimmaista kiinnityspulttia (Kuva 78).

**Huomaa:** Leikkuupöytä on kiinnitetty etureikiin tehtaalla (Kuva 79). Leikkuupöydän tasauksessa voidaan tarvittaessa käyttää takareikiä lisäsäätöä varten.



**Kuva 79**

g025558

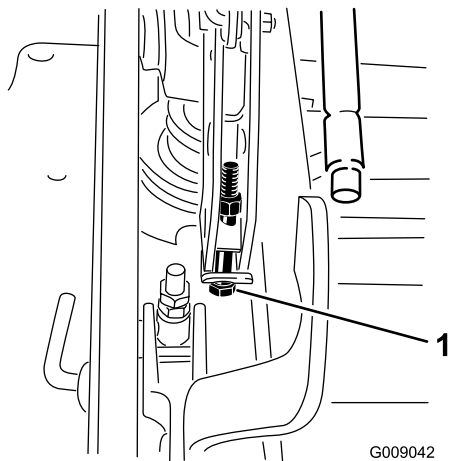
g025558

1. Leikkuupöytä
2. Etuaukko
3. Taempi reikä

13. Jos leikkuupöytä on liian matalalla, kiristä yksipistesäätöpulttia kiertämällä sitä myötäpäivään. Jos leikkuupöytä on liian

korkealla, löysää yksipistesäätöpulttia kiertämällä sitä vastapäivään (Kuva 80).

**Huomaa:** Löysää tai kiristä yksipistesäätöpulttia tarpeen mukaan, jotta leikkuukorkeuslevyn kiinnityspultit pääsevät liikkumaan vähintään kolmasosan käytettävissä olevasta liikkumavara-  
rasta. Näin saadaan hieman lisää säätövaraa ylös- ja alaspäin leikkuupöydän kuhunkin neljään kiinnitykseen.



**Kuva 80**

g009042

1. Yksipistesäätöpultti

---

14. Kiristä kaksi leikkuukorkeuslevyn alaosan pulttia (Kuva 78).

**Huomaa:** Useimmissa olosuhteissa takaterän kärki säädetään 6,4 mm etuterää korkeammalle.

15. Kiristä kaksi pulttia momenttiin 91–113 N·m.

16. Jatka säätöjä, kunnes kaikki neljä sivua ovat oikealla korkeudella. Kiristä kaikki leikkuupöydän nostovarsikokoonpanojen mutterit.

# Puhdistus

## Moottorin ja pakokaasujärjestelmän alueen puhdistus

**Huoltoväli:** Aina ennen käyttöä tai päivittäin—Puhdista moottorin ja pakokaasujärjestelmän alue.

**Tärkeää:** Älä puhdista moottoria vedellä. Käytä matalapaineista paineilmaa. Katso moottorin käyttöopas.

1. Pysäköi kone tasaiselle alustalle, vapauta teräkytkin (voimanulosotto) ja kytke seisontajarru.
2. Sammuta moottori, irrota avain ja odota, että kaikki liikkuvat osat ovat pysähtyneet, ennen kuin poistut käyttäjän paikalta.
3. Puhdista vauhtipyörän, sylinterinkannen, ruiskuttimien ja ruiskutusumpun ympäristö.
4. Puhdista kaikki roskat pakokaasujärjestelmän alueelta.
5. Pyyhi ylimääräinen rasva tai öljy moottorin ja pakoputken alueelta.

## Koneen ja leikkuupöydän puhdistus

**Huoltoväli:** Aina ennen käyttöä tai päivittäin

1. Pysäköi kone tasaiselle alustalle, vapauta teräkytkin (voimanulosotto) ja kytke seisontajarru.
2. Sammuta moottori, irrota avain ja odota, että kaikki liikkuvat osat ovat pysähtyneet, ennen kuin poistut käyttäjän paikalta.
3. Puhdista kone ja leikkuupöytä öljyroiskeista, roskista ja leikkuujätteistä erityisesti leikkuupöydän hihnan suojusten alta, polttoainesäiliön ja moottorin ympäriltä sekä pakoputken alueelta.
4. Nosta leikkuupöytä KULJETUSASENTOON.
5. Poista leikkuupöydän alle kerääntynyt ruoho.

## Jätteiden hävitys

Moottoriöljy, akut, hydraulineeste ja moottorin jäähdytysneste saastuttavat ympäristöä. Ne on hävitettävä kansallisten ja paikallisten määräysten mukaisesti.



# Varastointi

## Turvallisuus varastoinnin aikana

- Sammuta moottori, irrota avain ja odota, että kaikki liikkuvat osat ovat pysähtyneet, ennen kuin poistut kuljettajan paikalta. Anna koneen jäähtyä ennen säätöä, huoltoa, puhdistusta tai varastointia.
- Älä säilytä konetta tai polttoainetta lähellä avotulta tai tyhjennä polttoainetta sisätiloissa tai suljetun perävaunun sisällä.
- Älä säilytä konetta tai polttoainesäiliötä tilassa, jossa on avotuli, kipinöitä tai varmistusliekki (esimerkiksi vedenlämmitin tai muu vastaava laite).

## Puhdistus ja varastointi

1. Vapauta teräkytkin (voimanulosotto) ja kytke seisontajarru.
2. Sammuta moottori, irrota avain ja odota, että kaikki liikkuvat osat ovat pysähtyneet, ennen kuin poistut käyttäjän paikalta.
3. Poista ruoho, lika ja rasva koneen kaikista ulkoisista osista, etenkin moottorista ja hydraulijärjestelmästä. Puhdista lika ja roskat moottorin sylinterinkannen rivoista ja tuulettimen kotelosta.  
**Tärkeää:** Kone voidaan pestä miedolla pesuaineella ja vedellä. Älä pese konetta painepesurilla. Älä käytä vettä ylen määrin, älä etenkään kojetaulun, moottorin ja hydraulipumppujen läheisyydessä.
4. Tarkista seisontajarrujen toiminta. Katso [Seisontajarrun säätö \(sivu 50\)](#).
5. Huolla ilmanpuhdistin. Katso kohta [Ilmanpuhdistimen huolto \(sivu 39\)](#).
6. Rasvaa kone. Katso kohta [Voitelu \(sivu 37\)](#).
7. Vaihda kampikammioöljy. Katso kohta [Moottoriöljyn huolto \(sivu 40\)](#).
8. Tarkista rengaspaine. Katso kohta [Rengaspaineen tarkistus \(sivu 46\)](#).
9. Vaihda hydraulisuodattimet. Katso kohta [Hydraulinesteen ja suodattimen vaihto \(sivu 56\)](#).
10. Lataa akku. Katso kohta [Akun lataus \(sivu 44\)](#).
11. Kaavi ruoho ja lika leikkurin alta ja pese leikkuri sitten vesiletkulla.

**Huomaa:** Käytä konetta teräkytkin (voimanulosotto) kytkettynä ja korkeimmalla

tyhjäkäyntinopeudella 2–5 minuutin ajan pesun jälkeen.

12. Tarkista terien kunto. Katso kohta [Leikkuuterien huolto \(sivu 58\)](#).
13. Valmistele kone varastointia varten, jos sitä ei ole tarkoitus käyttää yli kuukauteen. Valmistele kone varastointia varten seuraavasti:
  - A. Lisää polttoainesäiliöön öljypohjaista stabilointi-/lisäainetta. Noudata stabilointiaineen valmistajan sekoitusohjeita. Älä käytä alkoholipohjaista stabilointiainetta (etanolia tai metanolia).  
**Huomaa:** Stabilointi-/lisäaine toimii tehokkaimmin, kun se sekoitetaan tuoreeseen polttoaineeseen ja kun sitä käytetään jatkuvasti.
  - B. Käytä moottoria viiden minuutin ajan, jotta lisäainetta sisältävä polttoaine kiertää koko polttoainejärjestelmässä.
  - C. Sammuta moottori, anna sen jäähtyä ja tyhjennä polttoainesäiliö.
  - D. Käynnistä moottori ja anna sen käydä, kunnes se sammuu.
  - E. Hävitä polttoaine asianmukaisesti. Kierrätä polttoaine paikallisten asetusten mukaisesti.

**Tärkeää:** Stabilointi-/lisäainetta sisältävää polttoainetta ei saa säilyttää polttoaineen stabilointiaineen valmistajan suositusta kauempaa.

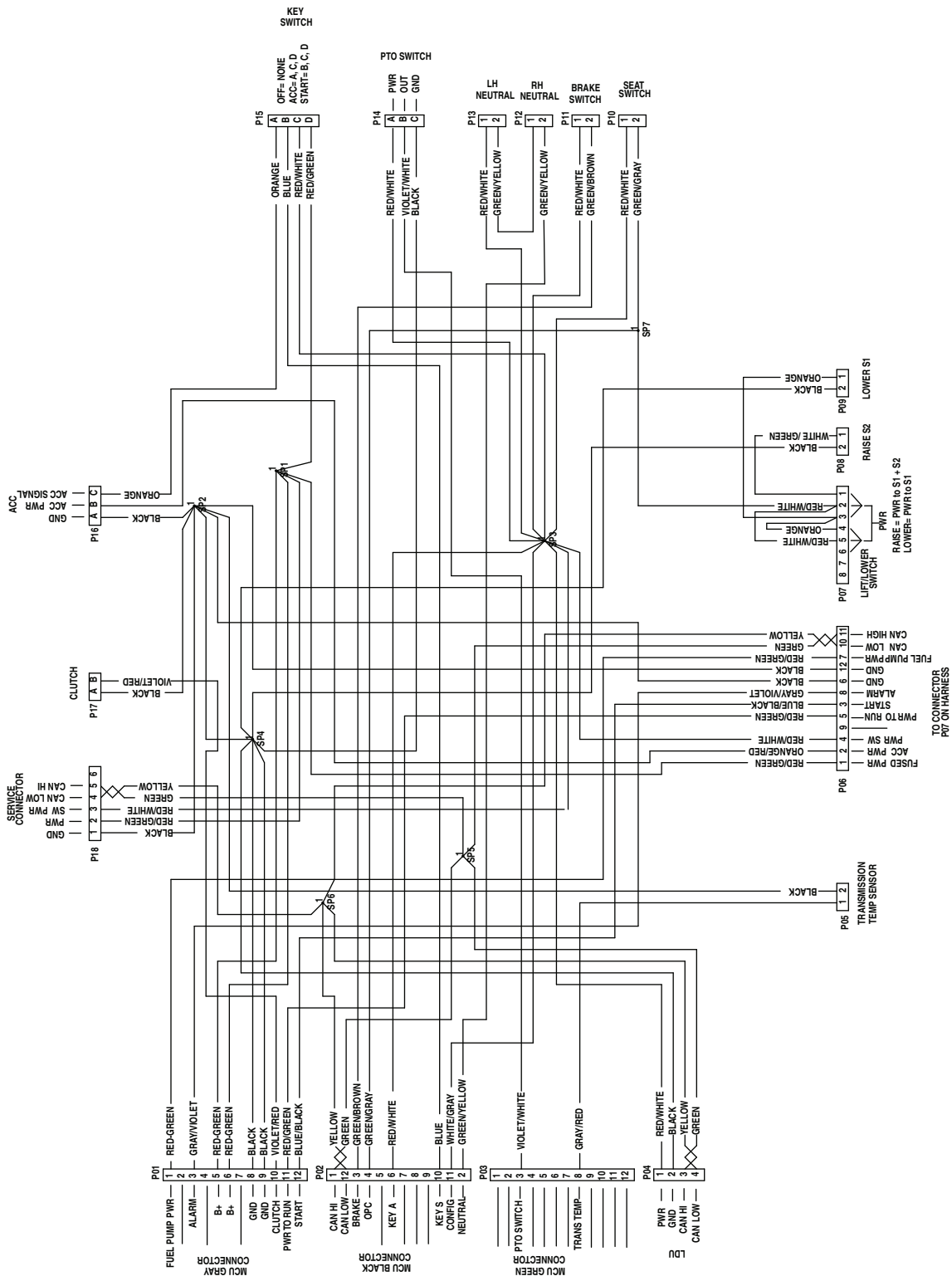
14. Tarkista ja kiristä kaikki pultit, mutterit ja ruuvit. Korjaa tai vaihda kaikki vaurioituneet osat.
15. Maalaa kaikki naarmuuntuneet tai paljaat metallipinnat. Maalia on saatavissa valtuutetusta huoltoilikkeestä.
16. Varastoi kone puhtaaseen, kuivaan autotalliin tai varastotilaan. Irrota avain avainkytkimestä ja säilytä se lasten ja muiden luvottomien käyttäjien ulottumattomissa. Peitä kone, jotta se pysyy suojassa ja puhtaana.

# Vianetsintä

Ongelma	Mahdollinen syy	Korjaustoimenpiteet
Käynnistin ei pyöritä.	<ol style="list-style-type: none"> <li>1. Teräkytkin on kytkettynä.</li> <li>2. Seisontajarru on vapautettuna.</li> <li>3. Liikkeenohjausvivut eivät ole LUKITTU VAPAA -asennossa.</li> <li>4. Et istu käyttäjän istuimella.</li> <li>5. Akussa ei ole latausta.</li> <li>6. Sähköliitännät ovat ruostuneet tai löystyneet.</li> <li>7. Sulake on palanut.</li> <li>8. Rele tai kytkin on vaurioitunut.</li> </ol>	<ol style="list-style-type: none"> <li>1. Vapauta teräkytkin.</li> <li>2. Kytke seisontajarru.</li> <li>3. Siirrä liikkeenohjausvivut ulospäin LUKITTU VAPAA -asentoon.</li> <li>4. Istu käyttäjän istuimelle.</li> <li>5. Lataa akku.</li> <li>6. Tarkista, että sähköliitännöiden kosketus on kunnossa.</li> <li>7. Vaihda sulake.</li> <li>8. Ota yhteys valtuutettuun huoltoliikkeeseen.</li> </ol>
Moottori ei käynnisty, käynnistyy huonosti tai ei pysy käynnissä.	<ol style="list-style-type: none"> <li>1. Polttoainesäiliö on tyhjä.</li> <li>2. Polttoaineen sulkuventtiili on kiinni.</li> <li>3. Kampikammiossa on liian vähän öljyä.</li> <li>4. Kaasuvipu ei ole oikeassa asennossa.</li> <li>5. Polttoainesuodattimessa on likaa.</li> <li>6. Polttoainejärjestelmässä on likaa, vettä tai vanhentunutta polttoainetta.</li> <li>7. Ilmanpuhdistin on likainen.</li> <li>8. Istuinkytkin ei toimi oikein.</li> <li>9. Sähköliitännät ovat ruostuneet, löystyneet tai vioittuneet.</li> </ol>	<ol style="list-style-type: none"> <li>1. Täytä polttoainesäiliö.</li> <li>2. Avaa polttoaineen sulkuventtiili.</li> <li>3. Lisää öljyä kampikammioon.</li> <li>4. Varmista, että kaasuvipu on HIDAS- ja NOPEA-asentojen puolivälissä.</li> <li>5. Vaihda polttoainesuodatin.</li> <li>6. Ota yhteys valtuutettuun huoltoliikkeeseen.</li> <li>7. Puhdista tai vaihda ilmanpuhdistimen panos.</li> <li>8. Tarkista istuinkytkimen merkkivalo. Vaihda istuin tarvittaessa.</li> <li>9. Tarkista, että sähköliitännöiden kosketus on kunnossa. Puhdista liitännöiden koskettimet huolellisesti sähkökytkentöjen puhdistusaineella, levitä niihin eristerasvaa ja kytke ne.</li> </ol>
Moottori menettää tehoaan.	<ol style="list-style-type: none"> <li>1. Moottori on ylikuormitettu.</li> <li>2. Ilmanpuhdistin on likainen.</li> <li>3. Kampikammiossa on liian vähän öljyä.</li> <li>4. Moottorin yläpuolella olevat jäähdytysrivat ja ilmakanavat ovat tukossa.</li> <li>5. Polttoainesäiliön korkin ilmareikä on tukossa.</li> <li>6. Polttoainesuodattimessa on likaa.</li> <li>7. Polttoainejärjestelmässä on likaa, vettä tai vanhentunutta polttoainetta.</li> </ol>	<ol style="list-style-type: none"> <li>1. Vähennä ajonopeutta.</li> <li>2. Puhdista ilmanpuhdistimen panos.</li> <li>3. Lisää öljyä kampikammioon.</li> <li>4. Poista tukkeumat jäähdytysrivoista ja ilmakanavista.</li> <li>5. Puhdista polttoainesäiliön korkki tai vaihda se.</li> <li>6. Vaihda polttoainesuodatin.</li> <li>7. Ota yhteys valtuutettuun huoltoliikkeeseen.</li> </ol>
Moottori ylikuumentuu.	<ol style="list-style-type: none"> <li>1. Moottori on ylikuormitettu.</li> <li>2. Kampikammiossa on liian vähän öljyä.</li> <li>3. Moottorin puhallinkotelon alla olevat jäähdytysrivat ja ilmakanavat ovat tukossa.</li> <li>4. Ilmanpuhdistin on likainen.</li> <li>5. Polttoainejärjestelmässä on likaa, vettä tai vanhentunutta polttoainetta.</li> </ol>	<ol style="list-style-type: none"> <li>1. Vähennä ajonopeutta.</li> <li>2. Lisää öljyä kampikammioon.</li> <li>3. Poista tukkeumat jäähdytysrivoista ja ilmakanavista.</li> <li>4. Puhdista tai vaihda ilmanpuhdistimen panos.</li> <li>5. Ota yhteys valtuutettuun huoltoliikkeeseen.</li> </ol>
Kone vetää vasemmalle tai oikealle (vaikka liikkeenohjausvivut ovat kokonaan eteenpäin).	<ol style="list-style-type: none"> <li>1. Ohjauskulmaa on säädettävä.</li> <li>2. Vetävien renkaiden rengaspaineet eivät ole oikeat.</li> </ol>	<ol style="list-style-type: none"> <li>1. Säädä ohjauskulmaa.</li> <li>2. Säädä vetävien renkaiden rengaspainetta.</li> </ol>

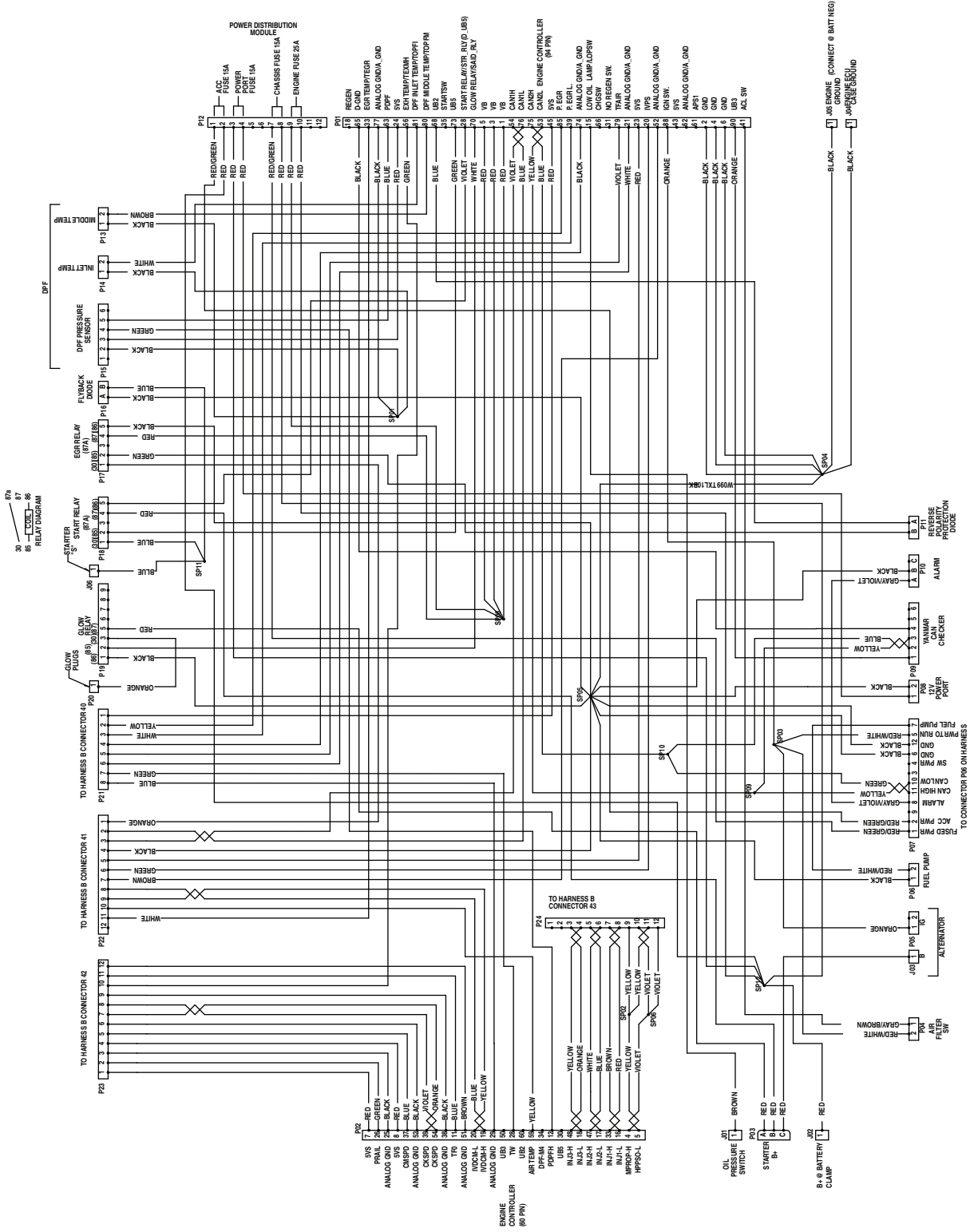
Ongelma	Mahdollinen syy	Korjaustoimenpiteet
Kone ei liiku.	<ol style="list-style-type: none"> <li>1. Ohitusventtiilit eivät ole tiukasti kiinni.</li> <li>2. Pumpun hihna on kulunut, löysällä tai rikkiäinen.</li> <li>3. Pumpun hihna on irronnut hihnapyörästä.</li> <li>4. Kiristinpyörän jousi on rikki tai puuttuu.</li> <li>5. Hydraulinestettä on liian vähän tai se on liian kuumaa.</li> </ol>	<ol style="list-style-type: none"> <li>1. Kiristä ohitusventtiilit.</li> <li>2. Vaihda hihna.</li> <li>3. Vaihda hihna.</li> <li>4. Vaihda jousi.</li> <li>5. Lisää säiliöihin hydraulinestettä tai anna nesteen jäähtyä.</li> </ol>
Kone tärisee epänormaalisti.	<ol style="list-style-type: none"> <li>1. Leikkuuterä(t) on taipunut / ovat taipuneet tai epätasapainossa.</li> <li>2. Terän kiinnityspultti on löysällä.</li> <li>3. Moottorin kiinnityspultit ovat löysällä.</li> <li>4. Moottorin hihnapyörä, kiristinpyörä tai terän hihnapyörä on löysällä.</li> <li>5. Moottorin hihnapyörä on vaurioitunut.</li> <li>6. Terän kara on taipunut.</li> <li>7. Moottorin pidin löysällä tai kulunut.</li> </ol>	<ol style="list-style-type: none"> <li>1. Asenna uusi leikkuuterä / uudet leikkuuterät.</li> <li>2. Kiristä terän kiinnityspultti.</li> <li>3. Kiristä moottorin kiinnityspultit.</li> <li>4. Kiristä löysä pyörä.</li> <li>5. Ota yhteys valtuutettuun huoltoliikkeeseen.</li> <li>6. Ota yhteys valtuutettuun huoltoliikkeeseen.</li> <li>7. Ota yhteys valtuutettuun huoltoliikkeeseen.</li> </ol>
Epätasainen leikkuukorkeus.	<ol style="list-style-type: none"> <li>1. Terät ovat tylsiä.</li> <li>2. Leikkuuterät ovat taipuneet.</li> <li>3. Leikkuri ei ole tasassa.</li> <li>4. Nurmisuojarullaa (jos on) ei ole asetettu oikein.</li> <li>5. Leikkuupöydän alapuoli on likainen.</li> <li>6. Väärä rengaspaine.</li> <li>7. Terän kara on taipunut.</li> </ol>	<ol style="list-style-type: none"> <li>1. Teroita terä(t).</li> <li>2. Asenna uusi leikkuuterä(t).</li> <li>3. Tasaa leikkuri sivusuunnassa ja pituussuunnassa.</li> <li>4. Säädä nurmisuojapyörän korkeutta.</li> <li>5. Puhdista leikkuupöydän alapuoli.</li> <li>6. Aseta oikea rengaspaine.</li> <li>7. Ota yhteys valtuutettuun huoltoliikkeeseen.</li> </ol>
Terät eivät pyöri.	<ol style="list-style-type: none"> <li>1. Leikkuupöydän hihna on vaurioitunut, kulunut, löysällä tai rikkiäinen.</li> <li>2. Leikkuupöydän hihna on irronnut hihnapyörältä.</li> <li>3. Pumpun käyttöhihna on kulunut, löysällä tai rikkiäinen.</li> <li>4. Kiristinpyörän jousi on rikki tai puuttuu.</li> </ol>	<ol style="list-style-type: none"> <li>1. Vaihda leikkuupöydän hihna.</li> <li>2. Asenna leikkurin hihna leikkuupöydän hihnapyörälle ja tarkista kiristinpyörän, sen varren ja jousen asento ja toiminta.</li> <li>3. Tarkista hihnan kireys tai asenna uusi hihna.</li> <li>4. Vaihda jousi.</li> </ol>

# Kaaviot



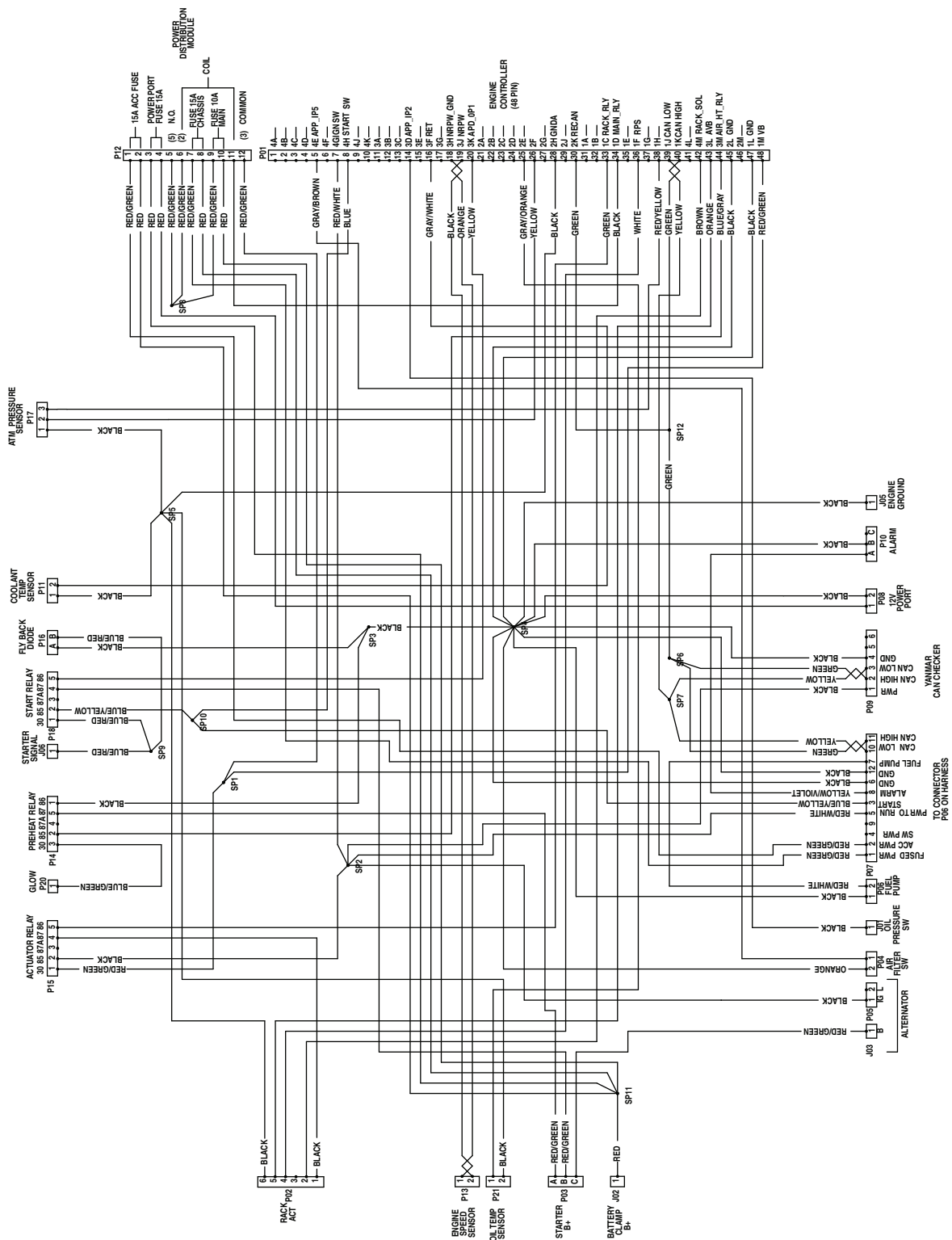
Kytkentäkaavio – kone, jossa on Horizon-näyttömonitori (Rev. A)

g229105

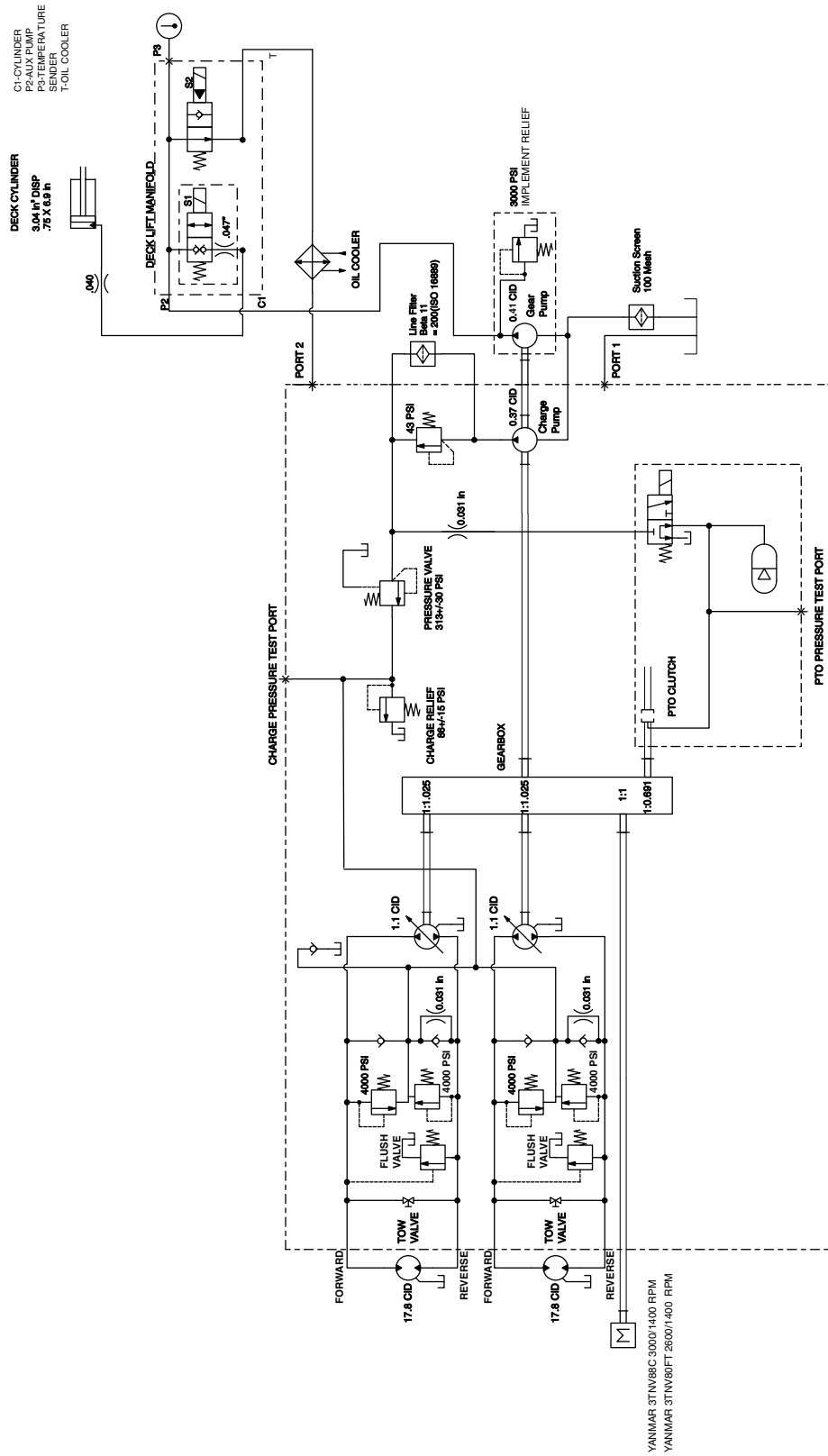


Kytentäkaavio – Yanmar-moottori 3TNV88C (Rev. A)

g229107



Kytkentäkaavio – Yanmar-moottori 3TNV80C (Rev. A)



### Hydraulikaavio (Rev. A)

g413629

# Huomautuksia:



# Huomautuksia:

# Tietoa Kalifornian osavaltion antamasta varoituksesta (Kalifornian lakiesitys 65)

## Mikä tämä varoitus on?

Myytävässä tuotteessa saattaa olla seuraava varoitusmerkki:



**VAROITUS:** Syöpä ja lisääntymiseen liittyvä haitta – [www.p65Warnings.ca.gov](http://www.p65Warnings.ca.gov).

## Mikä on lakiesitys 65?

Lakiesitys 65 koskee kaikkia yrityksiä, jotka toimivat tai myyvät tuotteita Kaliforniassa tai valmistavat tuotteita, joita voidaan myydä Kaliforniassa tai tuoda Kaliforniaan. Se määrää, että Kalifornian kuvernööri ylläpitää ja julkaisee luettelon kemikaaleista, joiden tiedetään aiheuttavan syöpää, synnynnäisiä vikoja ja / tai muita lisääntymishäiriöitä. Vuosittain päivitettävä luettelo sisältää satoja kemikaaleja, joita monet jokapäiväisessä käytössä olevat tuotteet sisältävät. Lakiesityksen 65 tarkoituksena on tiedottaa yleisöä näille kemikaaleille altistumisesta.

Lakiesitys 65 ei kiellä näitä kemikaaleja sisältävien tuotteiden myyntiä, mutta se vaatii varoitusten esittämistä tuotteessa, tuotepakkauksessa tai tuoteasiakirjoissa. Lakiesityksen 65 mukainen varoitus ei tarkoita, että tuote rikkoisi tuoteturvallisuusvaatimuksia tai -standardeja. Itse asiassa Kalifornian hallitus on selventänyt, että lakiesityksen 65 mukainen varoitus "ei ole sääntelyyn liittyvä päätös siitä, onko tuote turvallinen vai vaarallinen". Monia näistä kemikaaleista on käytetty jokapäiväisessä käytössä olevissa tuotteissa vuosia ilman dokumentoitua haittaa. Lisätietoja on osoitteessa <https://oag.ca.gov/prop65/faqs-view-all>.

Lakiesityksen 65 mukainen varoitus tarkoittaa, että yritys on joko (1) arvioinut altistuksen ja tullut siihen tulokseen, että se ylittää "ei-merkittävän riskitason" tai (2) on päättänyt antaa varoituksen perustuen tietoihinsa luettelossa olevan kemiallisen aineen olemassaolosta, mutta ei arvioi altistusta.

## Sovelletaanko tätä lakia kaikkialla?

Lakiesityksen 65 mukaiset varoitukset vaaditaan vain Kalifornian lainsäädännössä. Varoituksia on esillä Kaliforniassa erilaisissa ympäristöissä, muun muassa ravintoloissa, päivittäistavarakaupoissa, hotelleissa, kouluissa ja sairaaloissa sekä monenlaisissa tuotteissa. Lisäksi jotkut verkko- ja postimyyntiyritykset antavat lakiesityksen 65 mukaisia varoituksia verkkosivustoillaan tai myyntiluetteloissaan.

## Miten Kalifornian varoitukset eroavat Yhdysvaltain liittovaltion rajoituksista?

Lakiesityksen 65 vaatimukset ovat usein tiukempia kuin Yhdysvaltain liittovaltion vaatimukset ja kansainväliset vaatimukset. Useat aineet edellyttävät lakiesityksen 65 mukaisen varoituksen, vaikka aineen pitoisuus on huomattavasti pienempi kuin liittovaltion rajoituksissa. Esimerkiksi lyijyä koskeva rajoitus lakiesityksen 65 mukaisen varoituksen puitteissa on 0,5 µg/vrk, mikä on selvästi liittovaltion ja kansainvälisiä vaatimuksia vähemmän.

## Miksi kaikissa vastaavissa tuotteissa ei ole varoitusta?

- Kaliforniassa myytäviin tuotteisiin vaaditaan lakiesityksen 65 mukainen merkintä, vaikka sitä ei vaadita muualla myytäviin vastaaviin tuotteisiin.
- Lakiesitystä 65 koskevassa oikeudenkäynnissä voidaan päättää, että yritys voi joutua käyttämään tuotteissaan lakiesityksen 65 mukaisia varoituksia, mutta muihin vastaavia tuotteita valmistaviin yrityksiin ei välttämättä sovelleta kyseistä vaatimusta.
- Lakiesityksen 65 täytäntöönpano on epäohdonmukaista.
- Yritys voi päättää olla antamatta varoituksia, koska se on tullut siihen tulokseen, ettei lakiesitys 65 edellytä sitä. Se, ettei tuotteessa ole varoitusta, ei tarkoita sitä, että tuotteella ei olisi samoja kemikaalipitoisuuksia.

## Miksi tämä varoitus on Toro-tuotteissa?

Toro on päättänyt tarjota kuluttajille mahdollisimman paljon tietoa, jotta he voivat tehdä tietoon perustuvia päätöksiä ostamistaan ja käyttämistään tuotteista. Toro antaa varoituksia tietyissä tapauksissa, kun se tietää, että tuotteessa on yhtä tai useampaa luettelossa olevaa kemikaalia, mutta ei arvioi altistustasoa, koska kaikista luettelon kemikaaleista ei ole olemassa altistuksen raja-arvoja. Toro on varmuuden vuoksi päättänyt antaa lakiesityksen 65 mukaiset varoitukset, vaikka Toro-tuotteista saatu altistus voi olla vähäinen tai selvästi "ei-merkittävällä riskitasolla". Lisäksi jos Toro ei anna näitä varoituksia, Kalifornian osavaltio tai lakiesityksen 65 toimeenpanoa vaativat yksityiset tahot voivat haastaa Toron oikeuteen, mistä voi aiheutua huomattavia rangaistuksia.