



Count on it.

Bedienungsanleitung

Aufsitzrasenmäher der Serie Z Master[®] Professional 7500-D

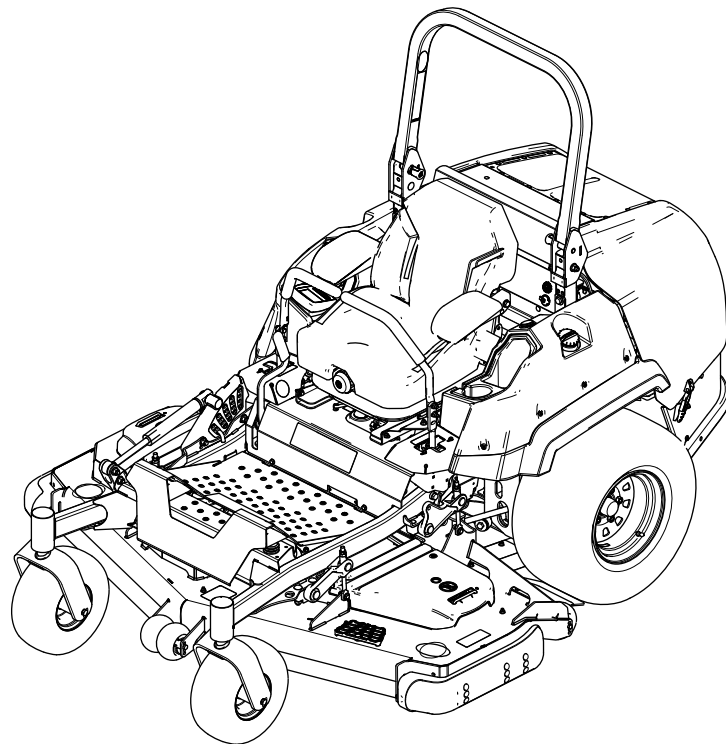
Mit 152 cm oder 183 cm TURBO FORCE[®]
Heckauswurfmähwerk

Modellnr. 72028—Seriennr. 416940000 und höher

Modellnr. 72029—Seriennr. 416361009 und höher

Modellnr. 72065—Seriennr. 416525452 und höher

Modellnr. 72074—Seriennr. 416600000 und höher



Entsprechend dem California Public Resource Code Section 4442 oder 4443 ist der Einsatz des Motors in bewaldeten oder bewachsenen Gebieten ohne richtig gewarteten und funktionsfähigen Funkenfänger, wie in Section 4442 definiert, oder ohne einen Motor verboten, der nicht für die Brandvermeidung konstruiert, ausgerüstet und gewartet ist.

Die beiliegende Motoranleitung enthält Angaben zu den Emissionsbestimmungen der US Environmental Protection Agency (EPA) und den Kontrollvorschriften von Kalifornien zu Emissionsanlagen, der Wartung und Garantie. Sie können einen Ersatz beim Motorhersteller anfordern.

Brutto- oder Nettodrehmoment: Das Brutto- oder Nettodrehmoment dieses Motors wurden vom Motorhersteller im Labor gemäß SAE J1940 oder J2723 ermittelt. Der tatsächliche Motordrehmoment bei dieser Klasse der Mäher ist bei einer Konfiguration zur Einhaltung der Sicherheits-, Emissions- und Betriebsanforderungen wesentlich geringer. Weitere Informationen finden Sie in der Motorbedienungsanleitung des Herstellers, die mit der Maschine ausgeliefert wurde.

⚠️ WARNUNG:

KALIFORNIEN

Warnung zu Proposition 65

Die Dieselauspuffgase und einige Bestandteile wirken laut den Behörden des Staates Kalifornien krebserregend, verursachen Geburtsschäden oder andere Defekte des Reproduktionssystems

Batteriepole, -klemmen und -zubehör enthalten Blei und Bleibestandteile. Dies sind Chemikalien, die laut den Behörden des Staates Kalifornien krebserregend sind und zu Erbschäden führen können. Waschen Sie sich nach dem Umgang mit diesen Materialien die Hände.

Bei Verwendung dieses Produkts sind Sie ggf. Chemikalien ausgesetzt, die laut den Behörden des Staates Kalifornien krebserregend wirken, Geburtsschäden oder andere Defekte des Reproduktionssystems verursachen.

Einführung

Dieser Aufsitzer mit Sichelmessern sollte von Landschaftsbauern und geschulten Lohnarbeitern verwendet werden. Er ist hauptsächlich für das Mähen von Gras auf gepflegten Grünflächen in Privat- oder öffentlichen Anlagen gedacht. Wenn diese Maschine für einen anderen Zweck als vorgesehen eingesetzt wird, kann das für Sie und andere Personen gefährlich sein.

Lesen Sie diese Informationen sorgfältig durch, um sich mit dem ordnungsgemäßen Einsatz und der Wartung des Geräts vertraut zu machen und Verletzungen und eine Beschädigung des Geräts zu vermeiden. Sie tragen die Verantwortung für einen ordnungsgemäßen und sicheren Einsatz des Geräts.

Besuchen Sie Toro.com, hinsichtlich Produktsicherheit und Schulungsunterlagen, Zubehörinformationen, Standort eines Händlers, oder Registrierung des Produkts.

Wenden Sie sich an Ihren autorisierten Service-Vertragshändler oder Kundendienst, wenn Sie eine Serviceleistung, Toro Originalersatzteile oder zusätzliche Informationen benötigen. Halten Sie hierfür die Modell- und Seriennummern Ihres Produkts griffbereit. In [Bild 1](#) ist angegeben, wo an dem Produkt die Modell- und die Seriennummer angebracht sind. Tragen Sie hier die Modell- und Seriennummern des Geräts ein.

Wichtig: Scannen Sie mit Ihrem Mobilgerät den QR-Code (falls vorhanden) auf dem Seriennummernaufkleber, um auf Garantie-, Ersatzteil- oder andere Produktinformationen zuzugreifen.

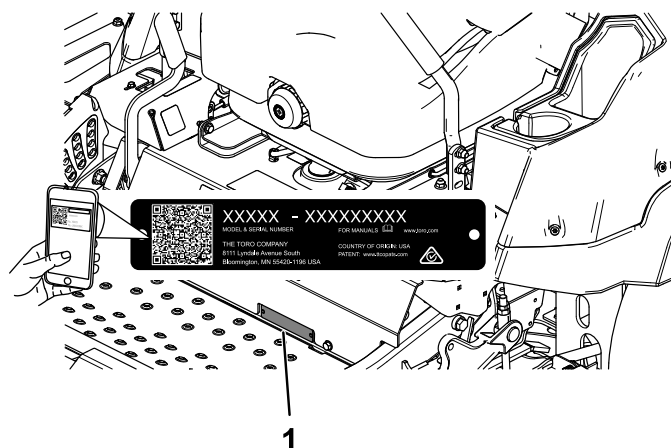


Bild 1

1. Typenschild mit Modell- und Seriennummer

g235670

Modellnr. _____
Seriennr. _____

Inhalt

Sicherheit	5
Allgemeine Sicherheit.....	5
Winkelanzeige	6
Sicherheits- und Bedienungsschilder	7
Produktübersicht	14
Bedienelemente	15
Horizon-Anzeige	15
Technische Daten	18
Anbaugeräte/Zubehör	18
Vor dem Einsatz	19
Sicherheitshinweise vor der Inbetriebnahme.....	19
Betanken	20
Durchführen täglicher Wartungsarbeiten.....	21
Einfahren einer neuen Maschine	21
Verwenden des Überrollschutzes	21
Verwendung der Sicherheitsschalter	22
Einstellen des Sitzes.....	23
Entriegeln des Sitzes	23
Ändern der Sitzfederung.....	24
Während des Einsatzes	24
Hinweise zur Sicherheit während des Betriebs.....	24
Betätigen der Feststellbremse	27
Einsetzen des Zapfwellenantriebsschalters.....	27
Anlassen des Motors	28
Abstellen des Motors	28
Verwenden der Fahrtriebshebel.....	29
Fahren mit der Maschine	29
Einstellen der Schnitthöhe	30
Einstellen der Antiskalpierrollen.....	31
Einstellen des Unterfahrsschutzes	32
Einsatz mit dem Überhitzungssensor.....	32
Betriebshinweise	33
Nach dem Einsatz	34
Hinweise zur Sicherheit nach dem Betrieb	34
Verwenden der Ablassventile des Antriebsrads.....	34
Transportieren der Maschine	34
Wartung	37
Wartungssicherheit.....	37
Empfohlener Wartungsplan	37
Schmierung	39
Einfetten der Maschine	39
Schmieren der Jochgelenke des Antriebs und der Keilnut-Gleitverbindung.....	39
Einfetten der Laufradschwenkarme	40
Einfetten der Laufradnaben	40
Warten des Motors	41
Sicherheitshinweise zum Motor	41
Warten des Luftfilters	41
Warten des Motoröls.....	43
Prüfen des Abstands des Motorventils	44

In dieser Anleitung werden zwei Begriffe zur Hervorhebung von Informationen verwendet. **Wichtig** weist auf spezielle mechanische Informationen hin, und **Hinweis** hebt allgemeine Informationen hervor, die Ihre besondere Beachtung verdienen.

Dieses Sicherheitswarnsymbol (**Bild 2**) wird sowohl in diesem Handbuch als auch an der Maschine verwendet, um wichtige Sicherheitshinweise zu kennzeichnen, die zur Vermeidung von Unfällen befolgt werden müssen. Dieses Symbol wird mit dem Signalwort **Gefahr**, **Warnung** oder **Vorsicht** dargestellt.

- **Gefahr:** bezeichnet eine unmittelbar drohende Gefahr. Wenn sie nicht gemieden wird, **sind** Tod oder schwerste Verletzungen die Folge.
- **Warnung:** bezeichnet eine möglicherweise drohende Gefahr. Wenn sie nicht gemieden wird, **können** Tod oder schwerste Verletzungen die Folge sein.
- **Vorsicht:** bezeichnet eine möglicherweise drohende Gefahr. Wenn sie nicht gemieden wird, **können leichte** oder geringfügige Verletzungen die Folge sein.



sa-black

Bild 2

Sicherheitswarnsymbol

Warten der Kraftstoffanlage	45
Entleeren des Kraftstofffilter/Wasserabscheiders.....	45
Ersetzen des Wasserabscheiders	46
Prüfen der Kraftstoffleitung und der -anschlüsse.....	46
Warten der elektrischen Anlage	46
Hinweise zur Sicherheit der Elektroanlage	46
Warten der Batterie.....	46
Warten der Sicherungen	48
Warten des Antriebssystems	49
Prüfen des Sicherheitsgurtes.....	49
Einstellen der Spurweite	49
Prüfen des Reifendrucks	50
Prüfen Sie die Radmutter.....	50
Anpassung des Laufradschwenkarm-Lagers.....	51
Warten des Getriebes	51
Warten der Kühlanlage	52
Hinweise zur Sicherheit des Kühlsystems	52
Prüfen des Motorkühlmittelstands.....	52
Reinigen des Kühlers.....	53
Wechseln des Kühlmittels.....	53
Warten der Bremsen	54
Einstellen der Feststellbremse.....	54
Warten der Riemen	56
Prüfen der Riemen	56
Austauschen des Mähwerk-Treibriemens.....	56
Prüfen der Spannung des Lichtmaschinenriemens.....	57
Warten der Bedienelementanlage	57
Anpassen der Stellung des Steuerhebels	57
Einstellen des Fahrsteuergestänges.....	58
Einstellen des Fahrtriebsstoßdämpfers.....	59
Warten der Hydraulikanlage	60
Sicherheit der Hydraulikanlage.....	60
Warten der Hydraulikanlage	60
Warten des Mähwerks.....	62
Sicherheitshinweise zum Messer.....	62
Warten der Schnittmesser	62
Nivellieren des Mähwerks.....	65
Reinigung	68
Reinigen des Motorraums und den Bereich der Auspuffanlage.....	68
Reinigen der Maschine und des Mähwerks	68
Beseitigung von Abfällen	68
Einlagerung	69
Sicherheit bei der Einlagerung.....	69
Reinigung und Einlagerung	69
Fehlersuche und -behebung	71
Schaltbilder	74

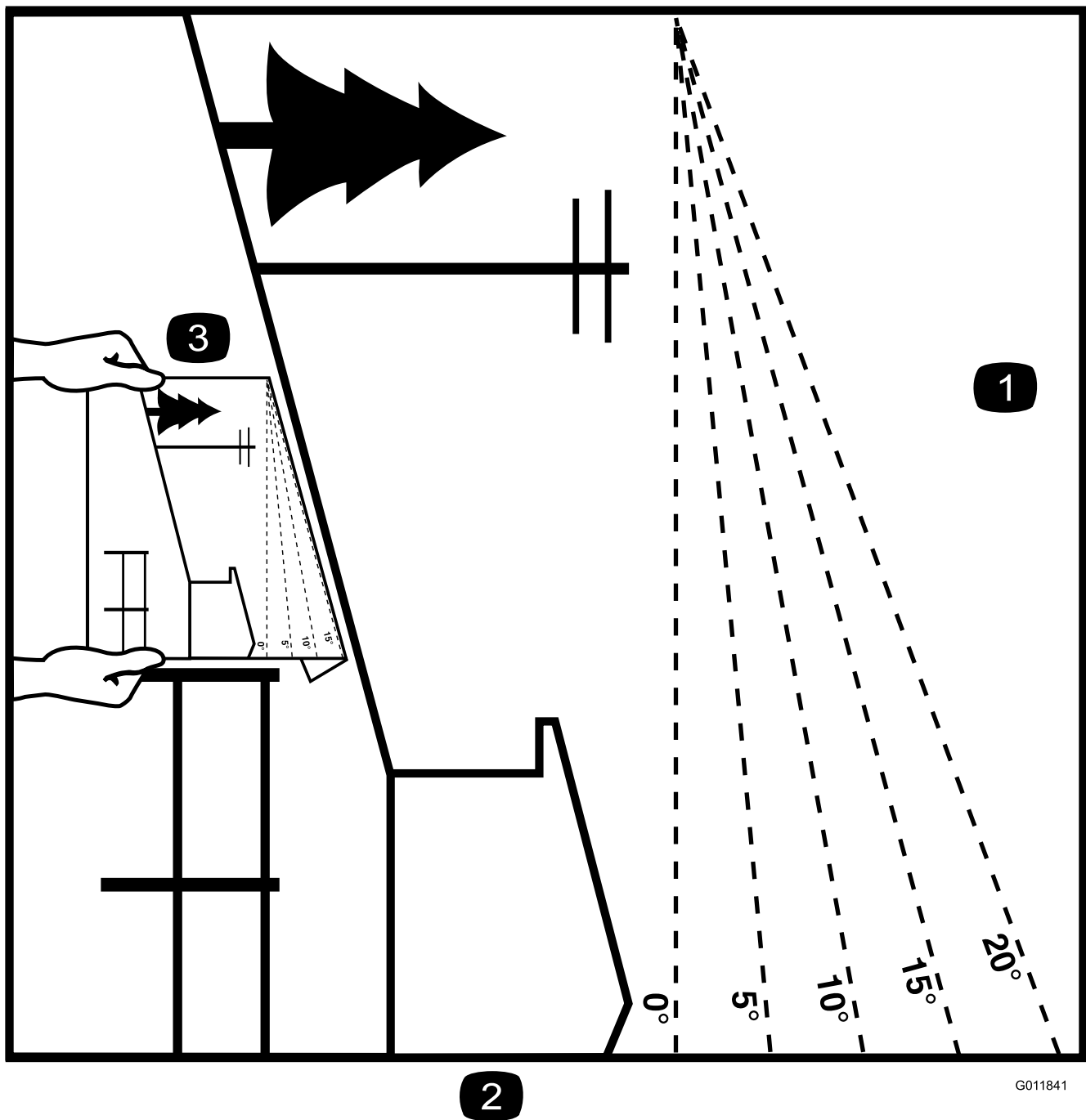
Sicherheit

Allgemeine Sicherheit

Dieses Produkt kann Hände und Füße amputieren und Gegenstände aufschleudern. Befolgen Sie zum Vermeiden von schweren oder tödlichen Verletzungen immer alle Sicherheitshinweise.

- Lesen und verstehen Sie vor dem Anlassen des Motors den Inhalt dieser *Bedienungsanleitung*.
- Halten Sie Unbeteiligte und Kinder fern.
- Kinder oder nicht geschulte Personen dürfen die Maschine weder verwenden noch warten. Lassen Sie nur Personen zu, die verantwortungsbewusst, geschult, mit den Anweisungen vertraut, und körperlich in der Lage sind, die Maschine zu bedienen und zu warten.
- Stellen Sie den Überrollbügel immer ganz auf und arretieren ihn. Legen Sie den Sicherheitsgurt an.
- Setzen Sie die Maschine nicht in der Nähe von Abhängen, Gräben, Böschungen, Gewässern oder anderen Gefahrenstellen sowie an Hanglagen mit einem Gefälle von mehr als 15° ein.
- Halten Sie Hände und Füße von beweglichen Teilen fern.
- Bedienen Sie die Maschine niemals, wenn nicht alle Schutzvorrichtungen, Sicherheitsschalter und Abdeckungen angebracht und funktionstüchtig sind.
- Stellen Sie vor dem Verlassen der Bedienerposition den Motor ab, ziehen den Schlüssel ab, und warten, bis alle beweglichen Teile zum Stillstand gekommen sind. Lassen Sie die Maschine abkühlen, bevor Sie sie warten, einstellen, betanken, reinigen, oder einlagern.

Winkelanzeige



2

G011841

g011841

Bild 3

Sie dürfen diese Seite für den persönlichen Gebrauch kopieren.

1. Das maximale Gefälle, an dem Sie die Maschine einsetzen können, beträgt **15 Grad**. Ermitteln Sie mit der Gefälletabelle das Gefälle der Hänge vor dem Einsatz. **Setzen Sie diese Maschine nicht auf Hängen ein, die ein Gefälle von mehr als 15 Grad aufweisen.** Falten Sie entlang der entsprechenden Linie, um dem empfohlenen Gefälle zu entsprechen.
2. Fluchten Sie diese Kante mit einer vertikalen Oberfläche aus (Baum, Gebäude, Zaunpfahl usw.)
3. Beispiel, wie Sie Gefälle mit der gefalteten Kante vergleichen

Sicherheits- und Bedienungsschilder



Die Sicherheits- und Bedienungsaufkleber sind für den Bediener gut sichtbar und befinden sich in der Nähe der möglichen Gefahrenbereiche. Tauschen Sie beschädigte oder verloren gegangene Aufkleber aus.



Akkusymbole

Der Akku weist einige oder alle der folgenden Symbole auf.

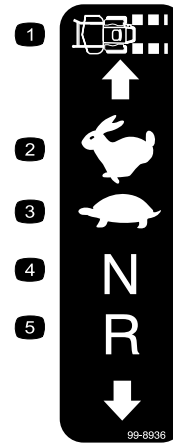
1. Explosionsgefahr
2. Vermeiden Sie Feuer, offenes Licht und rauchen Sie nicht
3. Verätzungsgefahr/Verbrennungsgefahr durch Chemikalien
4. Tragen Sie eine Schutzbrille.
5. Lesen Sie die *Bedienungsanleitung*.
6. Unbeteiligte Personen dürfen sich nicht in der Nähe des Akkus aufhalten.
7. Tragen Sie eine Schutzbrille; explosive Gase können Blindheit und andere Verletzungen verursachen.
8. Akkusäure kann schwere chemische Verbrennungen und Blindheit verursachen.
9. Waschen Sie Augen sofort mit Wasser und suchen Sie umgehend einen Arzt auf.
10. Bleihaltig: Nicht wegwerfen



93-6687

decal93-6687

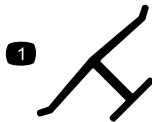
1. Treten Sie nicht auf diese Stelle.



99-8936

decal99-8936

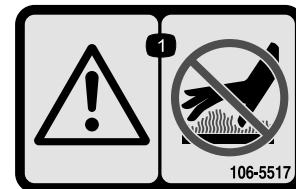
1. Maschinengeschwindigkeit
2. Schnell
3. Langsam
4. Leerlauf
5. Rückwärts



Herstellermarke

decaloemarkt

1. Gibt an, dass das Messer Teil der Originalmaschine des Herstellers ist.



106-5517

decal106-5517

1. Warnung: Berühren Sie nicht die heiße Oberfläche.



58-6520

decal58-6520

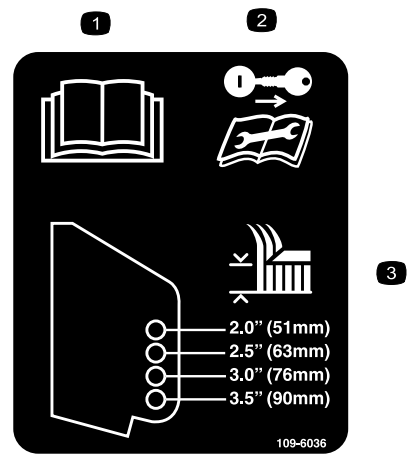
1. Fett



107-3069

decal107-3069

1. Warnung: Es besteht kein Überrollschutz, wenn der Überrollbügel abgesenkt ist.
2. Lassen Sie den Überrollbügel ganz aufgestellt und arretiert und legen Sie den Sicherheitsgurt an, um schwere oder tödliche Verletzungen aufgrund eines Überschlagens zu vermeiden. Senken Sie den Überrollbügel nur ab, wenn es unbedingt erforderlich ist. Legen Sie keinen Sicherheitsgurt an, wenn der Überrollbügel abgesenkt ist.
3. Lesen Sie die *Bedienungsanleitung*. Fahren Sie langsam und vorsichtig.

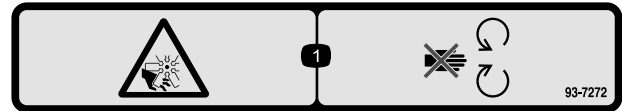


109-6036

decal109-6036

Nur Maschinen mit Heckauswurf

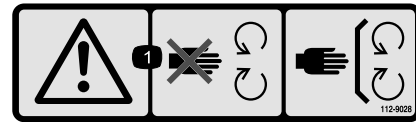
1. Lesen Sie die *Bedienungsanleitung*.
2. Ziehen Sie vor dem Durchführen von Wartungs- oder Reparaturarbeiten den Schlüssel ab und lesen Sie die Anweisungen.
3. Schnitthöhe



93-7272

decal93-7272

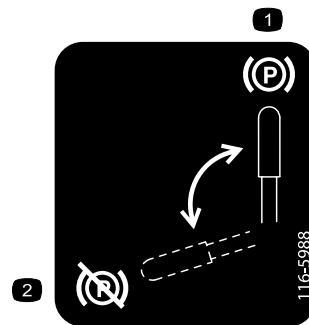
1. Schnittwunden-/Amputationsgefahr am Ventilator: Halten Sie sich von beweglichen Teilen fern.



112-9028

decal112-9028

1. Warnung: Berühren Sie keine beweglichen Teile und nehmen Sie keine Schutzbleche und Schutzvorrichtungen ab.

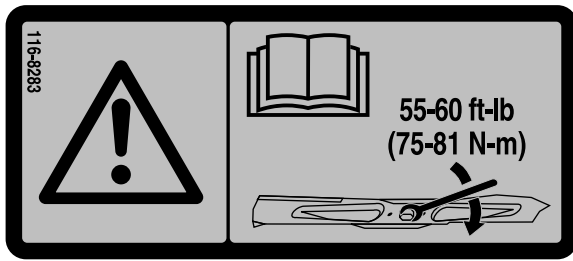


116-5988

decal116-5988

1. Feststellbremse: Eingekuppelt
2. Feststellbremse: Ausgekuppelt

1



decal116-8283

116-8283

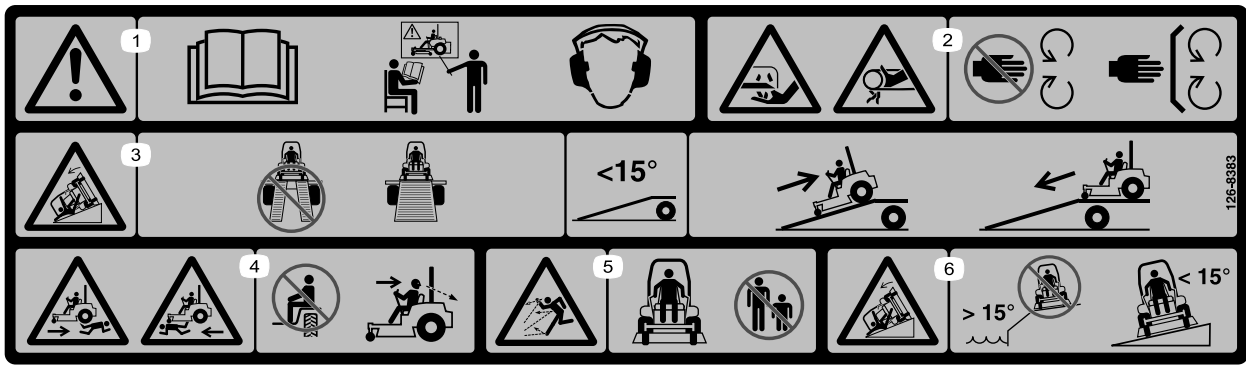
1. Warnung: Lesen Sie in der *Bedienungsanleitung* nach, wie Sie die Schnittmesserschraube/-mutter bis auf 75-81 N·m anziehen.



decal117-3276

117-3276

- | | |
|---|--|
| 1. Motorkühlmittel unter Druck | 3. Warnung: Berühren Sie nicht die heiße Oberfläche. |
| 2. Explosionsgefahr: Lesen Sie die <i>Bedienungsanleitung</i> . | 4. Warnung: Lesen Sie die <i>Bedienungsanleitung</i> . |

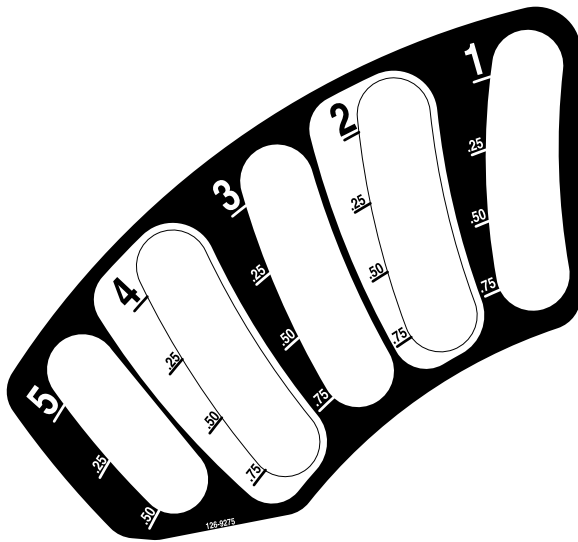


decal126-8383

126-8383

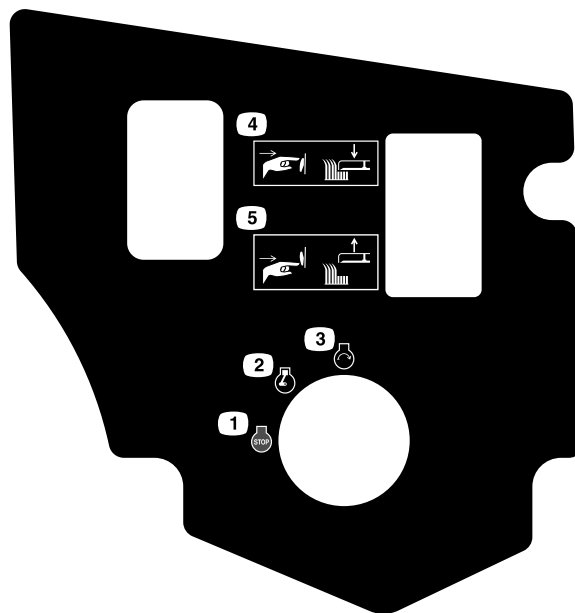
Hinweis: Diese Maschine erfüllt die dem Industriestandard entsprechenden Stabilitätstests der statischen Standfestigkeit in Längs- und Querrichtung mit der auf dem Aufkleber angebrachten empfohlenen Maximalneigung. Lesen Sie die Anweisungen in der *Bedienungsanleitung* für den Betrieb der Maschine an Hanglagen und die Bedingungen, unter denen die Maschine eingesetzt wird, um zu ermitteln, ob die Maschine unter den Bedingungen an diesem Tag und an diesem Ort verwendet werden kann. Veränderungen im Gelände können zu einer Veränderung in der Neigung für den Betrieb der Maschine führen.

1. Warnung: Lesen Sie die *Bedienungsanleitung*; setzen Sie diese Maschine nur nach entsprechender Schulung ein und tragen einen Gehörschutz.
2. Schnitt- bzw. Amputationsgefahr für Hände beim Schnittmesser und Verhedderungsgefahr für Hände am Riemen: Halten Sie sich von beweglichen Teilen fern und nehmen Sie keine Schutzvorrichtungen ab.
3. Gefahr bei Verwendung der Rampe: Verwenden Sie beim Verladen auf einen Anhänger nicht zwei Rampen sondern nur eine Rampe, die für die Maschine breit genug ist und eine Neigung von weniger als 15 Grad hat; fahren Sie beim Verladen rückwärts auf die Rampe und fahren Sie beim Entladen vorwärts von der Rampe.
4. Gefahr durch Überfahren: Nehmen Sie keine Passagiere mit; schauen Sie nach hinten, wenn Sie im Rückwärtsgang mähen.
5. Gefahr durch herausgeschleuderte Objekte: Unbeteiligte müssen einen Abstand zur Maschine halten.
6. Kippgefahr: verwenden Sie die Maschine nicht in der Nähe von Abhängen oder an Steigungen über 15° . Fahren Sie nur auf Steigungen unter 15° .



126-9275

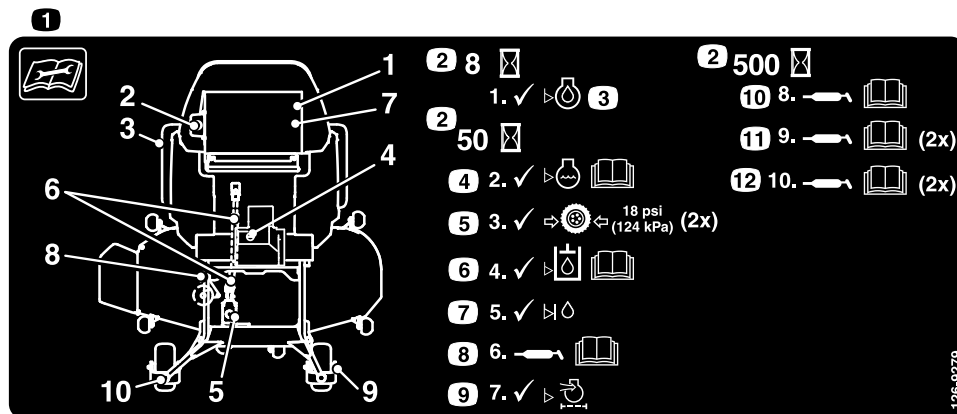
decal126-9275



126-9278

decal126-9278

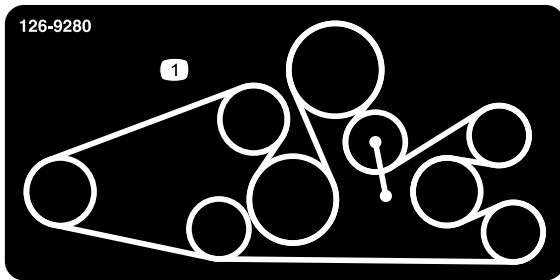
1. Motor: Aus
2. Motor: Ein
3. Motor: Anlassen
4. Drücken Sie die Unterseite der Taste, um das Mähwerk abzusenken.
5. Drücken Sie auf die Oberseite der Taste, um das Mähwerk anzuheben.



126-9279

decal126-9279

1. Lesen Sie die Anweisungen, bevor Sie Service- oder Wartungsarbeiten an der Maschine durchführen.
2. Zeitintervall
3. Prüfen Sie den Ölstand im Motor.
4. Prüfen Sie den Kühlmittelstand; weitere Anweisungen finden Sie in der *Betriebsanleitung*.
5. Prüfen Sie den Reifendruck (an zwei Stellen).
6. Prüfen Sie den Hydraulikölstand; weitere Anweisungen finden Sie in der *Betriebsanleitung*.
7. Prüfen Sie den Hydraulikölstand der Zwischenwelle.
8. Schmieren Sie die Zapfwelle des Mähwerkantriebs; weitere Anweisungen finden Sie in der *Betriebsanleitung*.
9. Prüfen Sie den Luftfilter.
10. Schmieren Sie das Spannscheibengelenk; weitere Anweisungen finden Sie in der *Betriebsanleitung*.
11. Schmieren Sie die Radlager der vorderen Laufräder (an zwei Stellen); weitere Anweisungen finden Sie in der *Betriebsanleitung*.
12. Schmieren Sie die vorderen Laufradgelenke (an zwei Stellen); weitere Anweisungen finden Sie in der *Betriebsanleitung*.

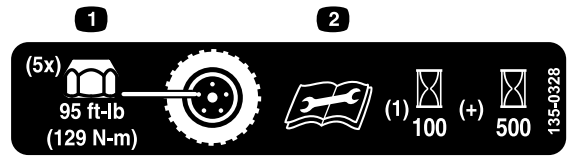


126-9280

decal126-9280

Für Modelle mit 152 cm oder 183 cm Mähwerke mit Heckauswurf

1. Riemenführung



135-0328

decal135-0328

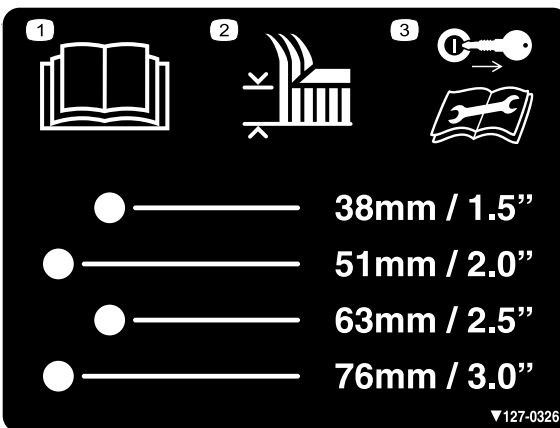
1. Ziehen Sie die Radmuttern auf ein Drehmoment von 129 N·m an.
2. Lesen und verstehen Sie vor dem Durchführen von Wartungsarbeiten die *Betriebsanleitung*. Prüfen Sie das Drehmoment nach den ersten 100 Betriebsstunden und dann alle 500 Betriebsstunden.



126-9351

decal126-9351

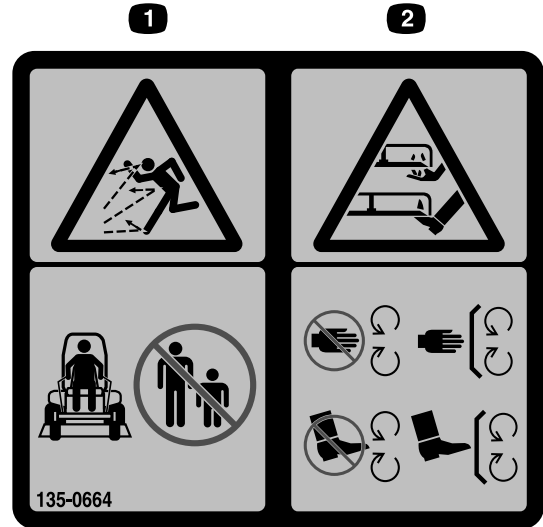
1. Fahrgestell (15 A)
2. Zubehör (15 A)
3. Haupt (25 A)
4. Steckdose (15 A)



127-0326

decal127-0326

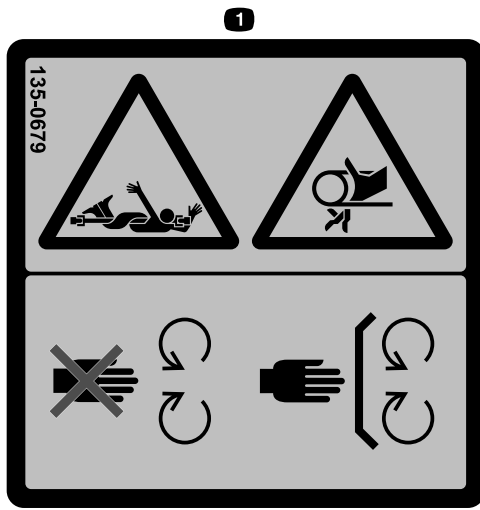
1. Lesen Sie die *Bedienungsanleitung*.
2. Schnitthöhe
3. Ziehen Sie vor dem Durchführen von Wartungsarbeiten den Zündschlüssel ab und lesen Sie die *Bedienungsanleitung*.



135-0664

decal135-0664

1. Gefahr durch herausgeschleuderte Objekte: Unbeteiligte müssen einen Abstand zur Maschine halten.
2. Schnitt- bzw. Verletzungsgefahr für Hände und Füße: Halten Sie sich von beweglichen Teilen fern und nehmen Sie keine Schutzvorrichtungen oder Schutzbleche ab.



135-0679

decal135-0679

1. Einzugsgefahr am Riemen/sich drehender Antriebsstrang; Halten Sie einen Abstand zu beweglichen Teilen und lassen Sie alle Schutzvorrichtungen und Schutzbleche montiert.

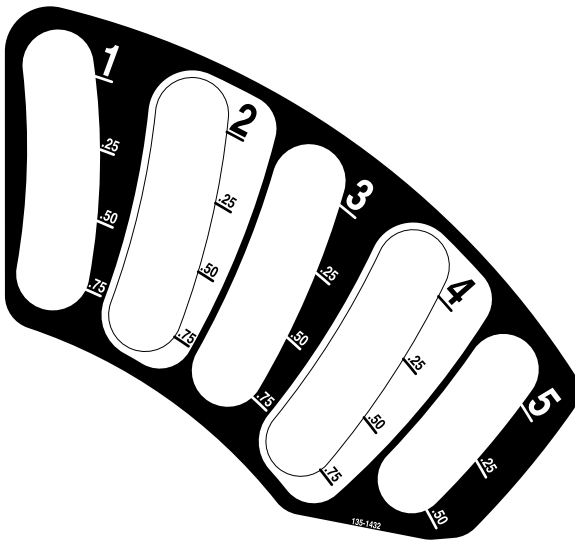
⚠ WARNING: Cancer and Reproductive Harm - www.P65Warnings.ca.gov.
For more information, please visit www.ttcoCAProp65.com

CALIFORNIA SPARK ARRESTER WARNING
Operation of this equipment may create sparks that can start fires around dry vegetation. A spark arrester may be required. The operator should contact local fire agencies for laws or regulations relating to fire prevention requirements.

133-8062

133-8062

decal133-8062



135-1432

decal135-1432



135-2837

decal135-2837

1. Weitere Informationen finden Sie in der *Betriebsanleitung* ; Verwenden Sie rotes Toro Getriebeöl für Nasskupplungen; verwenden Sie kein grünes Hydrauliköl.

Produktübersicht

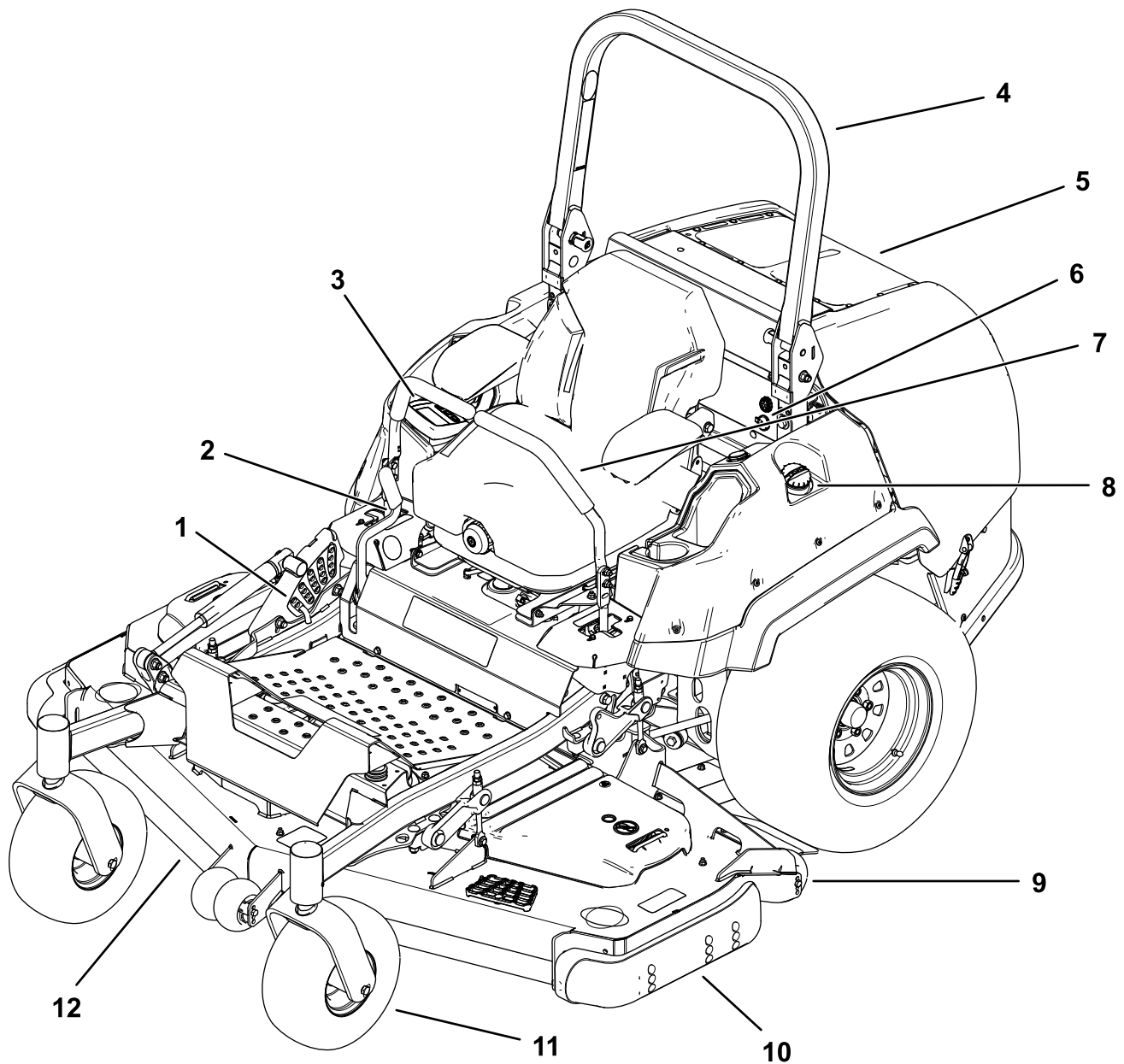


Bild 4

g227303

- | | |
|---|-----------------------|
| 1. Schnitthöhen-Einstellstift | 7. Fahrtriebshebel |
| 2. Feststellbremshebel | 8. Tankdeckel |
| 3. Monitor/Bedienelemente | 9. Antiskalpierrolle |
| 4. Überrollbügel | 10. Unterfahrerschutz |
| 5. Motorgitter | 11. Laufrad |
| 6. Akustischer Alarm und Stromanschluss | 12. Mähwerk |

Bedienelemente

Machen Sie sich vor dem Start des Motors und der Verwendung der Maschine mit allen Bedienelementen vertraut.

Bedienfeld

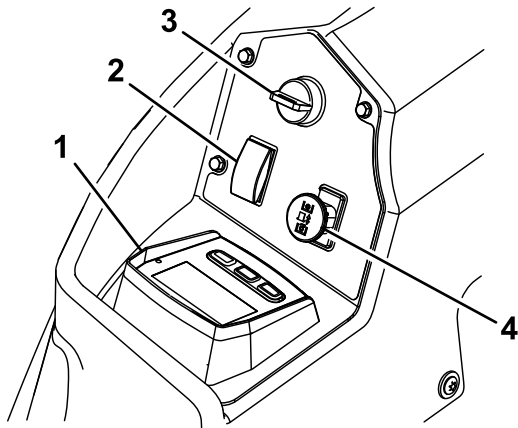


Bild 5

g225792

- | | |
|-----------------------|-------------------------------|
| 1. Horizon-Anzeige | 3. Zündschloss |
| 2. Mähwerkhubschalter | 4. Zapfwellenantriebsschalter |

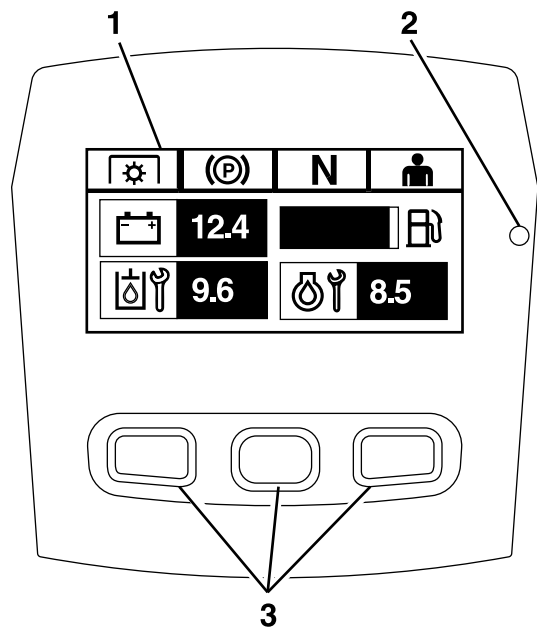


Bild 6

Horizon-Anzeige

g228164

- | | |
|----------------------|-----------|
| 1. Sieb | 3. Tasten |
| 2. LED-Statusleuchte | |

Horizon-Anzeige

Ausführliche Informationen über die Bedienerschnittstelle, mit der Sie auf Informationen zugreifen, Zähler zurücksetzen, Systemeinstellungen ändern und Störungen am Gerät beheben können, finden Sie in der *Softwareanleitung*.

Informationsbildschirm

Der Informationsbildschirm zeigt Informationen zum Betrieb der Maschine an; weitere Informationen finden Sie in der *Softwareanleitung*.

Tasten

Die Multifunktions Tasten befinden sich im unteren Bereich des Bedienfelds. Die auf dem Informationsbildschirm oberhalb der Tasten angezeigten Symbole zeigen die aktuelle Funktion an. Mit den Tasten können Sie die Motordrehzahl wählen und durch die Systemmenüs navigieren.

Weitere Informationen finden Sie in der *Softwareanleitung*.

LED-Statusleuchte

Die LED-Statusleuchte ist zur Anzeige des Systemstatus mehrfarbig und befindet sich auf der rechten Seite des Bedienfelds. Während des Starts leuchtet die LED rot, dann orange bis grün, um die Funktionsfähigkeit zu überprüfen.

- **Grün:** zeigt die normale Betriebsaktivität an
- **Rot blinkend:** zeigt einen aktiven Fehler an
- **Grün und orange blinkend:** zeigt an, dass eine Rückstellung der Kupplung erforderlich ist

Weitere Informationen finden Sie in der *Softwareanleitung*.

Alarm

Wenn ein Fehler auftritt, wird eine Fehlermeldung angezeigt, die LED leuchtet rot, und ein Alarmton ertönt wie folgt:

- Ein schneller Piepton weist auf kritische Fehler hin.
- Ein langsamer Piepton weist auf weniger kritische Fehler hin, wie etwa erforderliche Wartungs- oder Serviceintervalle.

Hinweis: Während des Starts ertönt der Alarm kurz, um die Funktionalität zu überprüfen.

Weitere Informationen finden Sie in der *Softwareanleitung*.

Betriebsstundenzähler

Der Betriebsstundenzähler zeichnet die Stunden auf, die der Motor gelaufen ist. Er läuft, wenn der Motor läuft. Richten Sie Ihre regelmäßigen Wartungsmaßnahmen nach dieser Angabe ([Bild 5](#)).

Die Stunden werden auf dem Bildschirm **Motor-Aus** oder im Menü **Betriebsstundenzähler Motor** angezeigt.

Weitere Informationen finden Sie in der *Softwareanleitung*.

Zündschloss

Mit dem Zündschloss lassen Sie den Motor an. Es hat drei Stellungen: START, LAUF und AUS.

Hinweis: Die LCD-Anzeigen werden eingeblendet, wenn jedes Bedienelement den Zustand „Sicherer Start“ erfüllt (z. B. die Anzeige leuchtet auf, wenn Sie sich auf dem Sitz befinden)

Hinweis: Das Motorsteuergerät steuert die Glühkerzen beim Kaltstart. Wenn die Kühlmitteltemperatur zu niedrig ist, wird auf dem Monitor das Glühkerzensymbol angezeigt und der Anlasser startet nicht, wenn Sie das Zündschloss in die START-Stellung drehen. Die Glühkerzen aktivieren sich in der EIN- oder START-Stellung. Sobald die Glühkerzen die erforderliche Temperatur erreicht haben, verschwindet das Glühkerzensymbol auf dem Monitor und der Motor startet, wenn Sie das Zündschloss in die START-Stellung drehen.

Hinweis: Das System ermöglicht es Ihnen, die Maschine bei eingeschaltetem Zapfwellenschalter zu starten, die Messer werden jedoch nicht eingekuppelt. Sie müssen die Zapfwelle ausschalten, um die Einkuppeln zu können.

Gasbedienung

Die Gasbedienung steuert die Motordrehzahl, es gibt drei Geschwindigkeiten: Maximal, Effizient und Niedrig.

Weitere Informationen finden Sie in der *Softwareanleitung*.

Zapfwellenantriebsschalter

Mit dem Zapfwellenantriebsschalter kuppeln Sie die Schnittmesser ein oder aus ([Bild 5](#)).

Die LCD-Anzeige wird auf dem Informationsbildschirm eingeblendet, wenn der Zapfwellenschalter ausgeschaltet ist.

Hinweis: Maschinen, die mit dem Horizon-Monitor ausgestattet sind, verfügen über einen Kupplungsschutz, der es ermöglicht, die Motordrehzahl automatisch zu reduzieren, wenn Sie den Zapfwellenschalter ausschalten. Durch Ein- und Ausschalten des Zapfwellenschalters wird die Motordrossel zwischen den Betriebszuständen MÄHEN und TRANSPORT umgeschaltet.

Hinweis: Das System ermöglicht es Ihnen, die Maschine bei eingeschaltetem Zapfwellenschalter zu starten, die Messer werden jedoch nicht eingekuppelt. Zum Einschalten der Zapfwelle müssen Sie den Zapfwellenschalter zurücksetzen, indem Sie ihn aus- und dann wieder einschalten.

Mähwerkhubschalter

Drücken Sie den Schalter nach hinten, um das Mähwerk anzuheben.

Drücken Sie den Schalter nach vorne, um das Mähwerk abzusenken.

Fahrtriebshebel

Mit den Fahrtriebshebeln fahren Sie die Maschine vorwärts, rückwärts und wenden ([Bild 4](#)).

Arretierte Neutral-Stellung

Schieben Sie die Fahrtriebshebel von der Mitte nach außen in die ARRETIERTE NEUTRAL-Stellung, wenn Sie von der Maschine absteigen ([Bild 22](#)). Stellen Sie die Fahrtriebshebel immer in die ARRETIERTE NEUTRAL-Stellung, wenn Sie die Maschine anhalten oder unbeaufsichtigt lassen.

Feststellbremshebel

Wenn Sie den Motor abstellen, aktivieren Sie die Feststellbremse, sodass sich die Maschine nicht aus Versehen bewegt.

Technische Daten

Gesamtbreite

152 cm Mähwerk	183 cm Mähwerk
168,2 cm	198,7 cm

Gesamtlänge

Überrollbügel auf- oder heruntergeklappt	255,5 cm
--	----------

Gesamthöhe

Überrollbügel, hochgeklappt	182,4 cm
Überrollbügel, zusammengeklappt	129,5 cm

Gesamthöhe

Überrollbügel, hochgeklappt	182,4 cm
Überrollbügel, zusammengeklappt	129,5 cm

Laufflächenbreite der Antriebsräder

112 cm

Laufflächenbreite der Laufräder (Mittenabstand der Reifen):

152 cm Mähwerk	183 cm Mähwerk
84 cm	84 cm

Radstand (Von der Mitte des Laufradreifens zur Mitte des Antriebsreifens)

152 cm Mähwerk	183 cm Mähwerk
157,2 cm	157,2 cm

Anbaugeräte/Zubehör

Ein Sortiment an Originalanbaugeräten und -zubehör von Toro wird für diese Maschine angeboten, um den Funktionsumfang des Geräts zu erhöhen und zu erweitern. Wenden Sie sich an Ihren offiziellen Toro-Vertragshändler oder navigieren Sie auf www.Toro.com für eine Liste der zugelassenen Anbaugeräte und des Zubehörs.

Verwenden Sie, um die optimale Leistung und Sicherheit zu gewährleisten, nur Originalersatzteile und -zubehöerteile von Toro. Ersatzteile und Zubehör anderer Hersteller können gefährlich sein und eine Verwendung könnte die Garantie ungültig machen.

Betrieb

Hinweis: Bestimmen Sie die linke und rechte Seite der Maschine anhand der üblichen Einsatzposition.

Vor dem Einsatz

Sicherheitshinweise vor der Inbetriebnahme

Allgemeine Sicherheit

- Kinder oder nicht geschulte Personen dürfen die Maschine weder verwenden noch warten. Örtliche Vorschriften bestimmen u. U. das Mindestalter von Benutzern. Der Besitzer ist für die Schulung aller Bediener und Mechaniker verantwortlich.
- Prüfen Sie den Arbeitsbereich der Maschine und entfernen Sie alle Objekte, die sich auf den Einsatz der Maschine auswirken oder von ihr aufgeschleudert werden könnten.
- Machen Sie sich mit dem sicheren Betrieb der Maschine sowie den Bedienelementen und Sicherheitssymbolen vertraut.
- Prüfen Sie, ob alle Sitzkontaktschalter, Sicherheitsschalter, und Schutzvorrichtungen montiert und funktionsfähig sind. Verwenden Sie die Maschine nur, wenn sie richtig funktioniert.
- Stellen Sie vor dem Verlassen der Bedienerposition den Motor ab, ziehen den Schlüssel ab, und warten, bis alle beweglichen Teile zum Stillstand gekommen sind. Lassen Sie die Maschine abkühlen, bevor Sie sie warten, einstellen, betanken, reinigen, oder einlagern.
- Überprüfen Sie vor dem Mähen die Maschine und stellen Sie sicher, dass die Schneideinheiten ordnungsgemäß funktionieren.
- Beurteilen Sie das Gelände, um festzulegen, welche Anbaugeräte und Zubehör erforderlich sind, um die Maschine ordnungsgemäß und sicher bedienen zu können.
- Tragen Sie geeignete Kleidung, u. a. eine Schutzbrille, lange Hosen, rutschfeste Arbeitsschuhe und einen Gehörschutz. Binden Sie lange Haare hinten zusammen und tragen Sie keinen Schmuck oder weite Kleidung.
- Nehmen Sie nie Mitfahrer auf der Maschine mit.
- Halten Sie Unbeteiligte und Haustiere während der Verwendung der Maschine fern. Schalten Sie die Maschine und das/die Anbaugerät(e) ab, wenn jemand den Bereich betritt.
- Betreiben Sie die Maschine nur, wenn alle Schutzvorrichtungen und Sicherheitseinrichtungen, wie

z. B. die Ablenkleche, vorhanden sind und ordnungsgemäß funktionieren. Ersetzen Sie verschlissene oder beschädigte Teile, wenn nötig.

Kraftstoffsicherheit

- Kraftstoff ist extrem leicht entflammbar und hochexplosiv. Feuer und Explosionen durch Kraftstoff können Verbrennungen und Sachschäden verursachen.
 - Stellen Sie den Kanister bzw. die Maschine vor dem Auftanken auf den Boden und nicht auf ein Fahrzeug oder auf ein Objekt, um eine elektrische Ladung durch das Entzünden des Kraftstoffs zu vermeiden.
 - Füllen Sie den Kraftstofftank im Freien auf ebener Fläche auf, wenn der Motor kalt ist. Wischen Sie verschütteten Kraftstoff auf.
 - Rauchen Sie nicht beim Umgang mit Kraftstoff, und gehen Sie nicht in der Nähe von offenem Feuer oder Funken mit Kraftstoff um.
 - Entfernen Sie nie den Tankdeckel oder füllen Kraftstoff in den Tank, wenn der Motor läuft oder heiß ist.
 - Wenn Kraftstoff verschüttet wurde, nicht versuchen, den Motor zu starten. Vermeiden Sie, eine Zündquelle zu erzeugen, bis die Kraftstoffdämpfe verdunstet sind.
 - Bewahren Sie Kraftstoff in vorschriftsmäßigen Kanistern auf. Die Kanister sollten nicht für Kinder zugänglich sein.
- Kraftstoff ist bei Verschlucken gesundheitsschädlich oder tödlich. Wenn eine Person langfristig Benzindünsten ausgesetzt ist, kann dies zu schweren Verletzungen und Krankheiten führen.
 - Vermeiden Sie das langfristige Einatmen von Benzindünsten.
 - Halten Sie Ihre Hände und Ihr Gesicht von der Düse und der Öffnung des Kraftstofftanks fern.
 - Halten Sie Kraftstoff von Augen und der Haut fern.
- Lagern Sie weder die Maschine noch den Kraftstoffkanister in der Nähe von offenen Flammen, Funken oder Zündflammen wie z. B. bei einem Heizkessel oder sonstigen Geräten.
- Füllen Sie Kanister nie im Fahrzeug oder auf der Ladepritsche eines Pritschenwagens oder Anhängers mit einer Verkleidung aus Kunststoff. Stellen Sie die Benzinkanister vor dem Auffüllen immer vom Fahrzeug entfernt auf den Boden.
- Nehmen Sie das Gerät vom Pritschenwagen bzw. Anhänger und betanken es auf dem Boden. Falls das nicht möglich ist, betanken Sie solche Geräte mit einem tragbaren Kanister und nicht an einer Zapfsäule.

- Setzen Sie die Maschine nicht ohne vollständig montierte und betriebsbereite Auspuffanlage ein.
- Der Stutzen der Zapfsäule sollte den Rand des Benzinkanisters oder die Behälteröffnung beim Auftanken ständig berühren. Verwenden Sie kein Gerät mit einem entriegelt geöffneten Stutzen.
- Wechseln Sie sofort Ihre Kleidung, wenn Kraftstoff darauf verschüttet wird.
- Füllen Sie den Tank nicht zu voll. Tauschen Sie den Tankdeckel aus und ziehen ihn fest.
- Entfernen Sie Gras und Schmutz vom Mähwerk, Auspuff, Antrieben und dem Motorraum, um einem Brand vorzubeugen. Wischen Sie Öl- und Kraftstoffverschüttungen auf.
- Die Zusammensetzung des gemischten Kraftstoffes sollte ASTM D975 oder EN 590 erfüllen.
- Biodieselmischungen können lackierte Oberflächen beschädigen.
- Verwenden Sie B5 (Biodieselgehalt von 5 %) oder eine geringere Mischung in kaltem Wetter.
- Prüfen Sie Dichtungen und Schläuche, die mit Kraftstoff in Kontakt kommen, da sie sich nach längerer Zeit abnutzen können.
- Nach der Umstellung auf Biodieselmischungen wird der Kraftstofffilter für einige Zeit verstopfen.
- Weitere Informationen zu Biodieselmischungen erhalten Sie vom Vertragshändler.

Betanken

Empfohlener Kraftstoff

Der Motor wird mit sauberem, frischem Dieselkraftstoff mit einem Cetanwert von mindestens 40 betrieben. Besorgen Sie, um immer frischen Kraftstoff sicherzustellen, nur so viel Kraftstoff, wie sie innerhalb von 30 Tagen verbrauchen können.

Verwenden Sie bei Temperaturen über -7 °C Sommerdiesel (Nr. 2-D) und bei Temperaturen unter -7 °C Winterdiesel (Nr. 1-D oder Nr. 1-D/2-D-Mischung). Der Einsatz von Winterdiesel bei niedrigeren Temperaturen vermittelt niedrigere Flamm- und Fließpunktmerkmale, was das Anlassen verbessert und die Gefahr einer chemischen Trennung des Kraftstoffes (wachsiges Erscheinungsbild, Filterverstopfung) infolge niedriger Temperaturen verhindert.

Die Verwendung von Sommerdiesel über -7 °C erhöht die Lebensdauer der Pumpenteile.

Wichtig: Verwenden Sie nie Kerosin oder Benzin anstelle von Dieselkraftstoff. Das Nichtbefolgen dieser Vorschrift führt zu Motorschäden.

Biodiesel-bereit

Diese Maschine kann auch mit einem Kraftstoff eingesetzt werden, der bis zu B20 mit Biodiesel vermischt ist (20 % Biodiesel, 80 % Benzindiesel). Der Benzindieselteil muss einen extrem niedrigen Schwefelgehalt haben.

Befolgen Sie die nachstehenden Sicherheitsvorkehrungen:

- Der Biodieselanteil des Kraftstoffs muss die Spezifikationen ASTM D6751 oder EN 14214 erfüllen.

Betanken

1. Stellen Sie die Maschine auf einer ebenen Fläche ab.
2. Aktivieren Sie die Feststellbremse.
3. Stellen Sie den Motor ab und ziehen Sie den Schlüssel ab.
4. Reinigen Sie den Bereich um den Tankdeckel.
5. Füllen Sie den Kraftstofftank bis zur Unterseite des Füllstutzens ([Bild 7](#)).

Hinweis: Füllen Sie den Kraftstofftank nicht ganz auf. In diesem freien Platz im Tank kann sich der Kraftstoff ausdehnen.

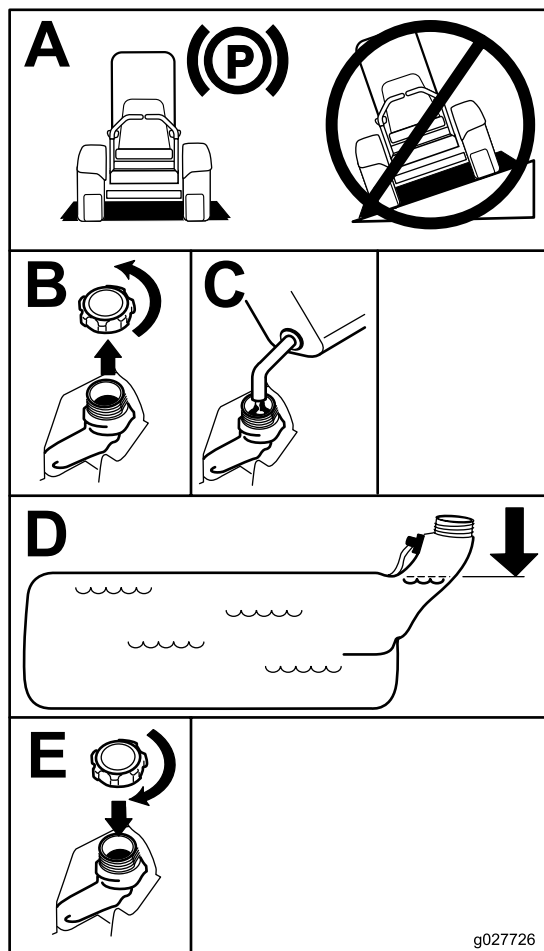


Bild 7

g027726

Durchführen täglicher Wartungsarbeiten

Täglich vor dem Start der Maschine die folgende tägliche Prüfroutine gemäß [Wartung \(Seite 37\)](#) durchführen:

Einfahren einer neuen Maschine

Neue Motoren brauchen etwas Zeit, bevor sie die ganze Leistung erbringen. Neue Mähwerke und Antriebssysteme haben eine höhere Reibung und belasten den Motor mehr. Die Einfahrzeit für neue Maschinen beträgt ungefähr 40 bis 50 Stunden. Danach erbringt der Motor die ganze Leistung und beste Performance.

Verwenden des Überrollschutzes

⚠️ WARNUNG:

Zur Vermeidung von ggf. tödlichen Verletzungen durch Überschlagen lassen Sie den Überrollbügel in der hochgeklappten und arretierten Stellung und legen den Sicherheitsgurt an.

Stellen Sie sicher, dass der Sitz an der Maschine befestigt ist.

⚠️ WARNUNG:

Es besteht kein Überrollschutz, wenn der Überrollbügel abgesenkt ist.

- Senken Sie den Überrollbügel nur ab, wenn es wirklich erforderlich ist.
- Legen Sie bei abgesenktem Überrollbügel keinen Sicherheitsgurt an.
- Fahren Sie langsam und vorsichtig.
- Richten Sie den Überrollbügel sofort wieder auf, wenn die Höhe es zulässt.
- Achten Sie sorgfältig auf die lichte Höhe (wie z. B. zu Ästen, Pforten, Stromkabeln), bevor Sie unter irgendeinem Hindernis durchfahren, damit Sie diese nicht berühren.

Absenken des Überrollbügels

Wichtig: Senken Sie den Überrollbügel nur ab, wenn es wirklich erforderlich ist.

1. Wenden Sie Druck auf den oberen Teil des Überrollbügels an, um ihn zusammenzuklappen.
2. Ziehen Sie beide Handräder heraus und drehen sie um 90°, damit sie nicht eingerastet sind (Bild 8).
3. Senken Sie den Überrollbügel ab (Bild 8).

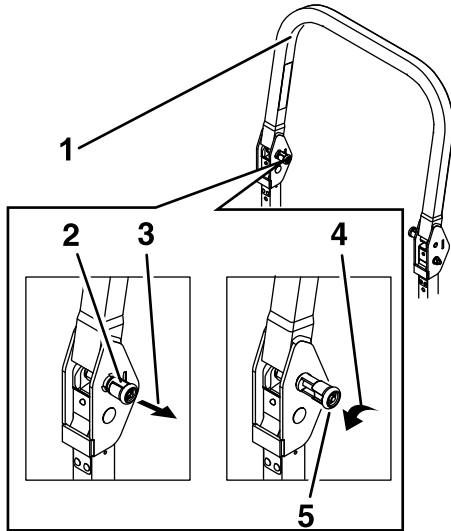


Bild 8

g502300

- | | |
|---|---|
| 1. Oberer Teil des Überrollbügels | 4. Drehen Sie den Knopf um 90° nach außen, um ihn in der entriegelten Position zu halten. |
| 2. Handrad in der verriegelten Stellung | 5. Handrad in der entriegelten Stellung |
| 3. Ziehen Sie den Knopf zum Entriegeln. | |

Hochklappen des Überrollbügels

Wichtig: Legen Sie immer den Sicherheitsgurt an, wenn der Überrollbügel aufgeklappt ist.

1. Heben Sie den Überrollbügel in die Betriebsstellung an und drehen die Handräder, bis sie sich teilweise in den Schlitzen bewegen (Bild 8).
2. Klappen Sie den Überrollbügel ganz hoch und drücken Sie gleichzeitig auf den oberen Überrollbügel, damit die Stifte einrasten, wenn die Löcher mit den Stiften ausgefluchtet sind (Bild 8).
3. Drücken Sie auf den Überrollbügel, um sicherzustellen, dass beide Stifte einrasten (Bild 9).

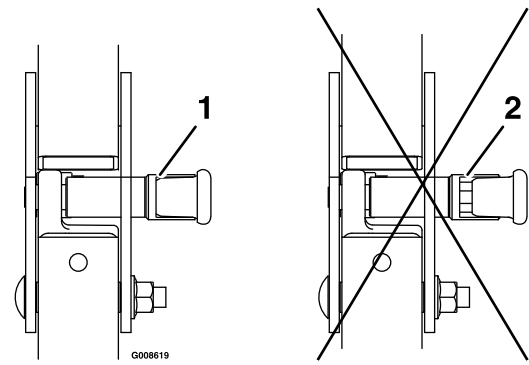


Bild 9

g008619

1. Eingekuppelt

2. Teilweise eingerastet: die Maschine darf nicht betrieben werden, wenn sich der Überrollbügel in dieser Position befindet.

Verwendung der Sicherheitsschalter

⚠️ WARNUNG:

Wenn die Sicherheitsschalter abgeklemmt oder beschädigt werden, könnte sich die Maschine unerwartet in Betrieb setzen und jemanden verletzen.

- An den Sicherheitsschaltern dürfen keine Veränderungen vorgenommen werden.
- Prüfen Sie deren Funktion täglich und tauschen Sie alle defekten Schalter vor der Inbetriebnahme der Maschine aus.

Funktion der Sicherheitsschalter

Die Sicherheitsschalter verhindern das Anlassen des Motors, außer in folgenden Situationen:

- Die Feststellbremse ist aktiviert.
- Der Zapfwellenantriebsschalter ist ausgekuppelt.
- Die Fahrtriebshebel sind in der ARRETIERTEN NEUTRAL-Stellung.

Die Sicherheitsschalter sind gleichfalls so ausgelegt, dass sie den Motor abstellen, wenn die Fahrtriebshebel bei aktivierter Feststellbremse aus der ARRETIERTEN NEUTRAL-Stellung bewegt werden, oder wenn Sie bei aktiviertem Zapfwellenantrieb vom Sitz aufstehen.

Der Horizon-Monitor hat Anzeigen, die den Bediener darauf hinweisen, dass der Sicherheitsschalter in

der richtigen Stellung ist. Die korrekte Stellung der Komponente wird am Bildschirm angezeigt.

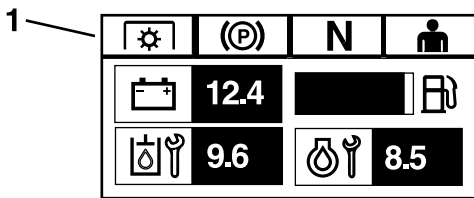


Bild 10

g230650

1. Die korrekte Stellung der Sicherheitsschalter wird angezeigt.

Testen der Sicherheitsschalter

Wartungsintervall: Bei jeder Verwendung oder täglich

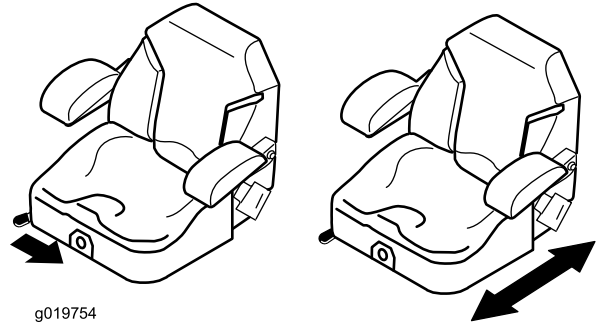
Testen Sie die Sicherheitsschalter vor jedem Einsatz der Maschine. Lassen Sie, wenn die Sicherheitsschalter nicht wie nachstehend beschrieben funktionieren, diese unverzüglich von einem Vertragshändler reparieren.

1. Setzen Sie sich auf den Sitz, aktivieren die Feststellbremse und stellen den Zapfwellenantriebsschalter in die EIN-Stellung. Versuchen Sie, den Motor anzulassen. Der Motor darf nicht anspringen.
2. Setzen Sie sich auf den Sitz, aktivieren die Feststellbremse und stellen den Zapfwellenantriebsschalter in die AUS-Stellung. Schieben Sie einen der Fahrtriebshebel aus der ARRETIERTEN NEUTRAL-Stellung. Versuchen Sie, den Motor anzulassen. Der Motor darf nicht anspringen. Wiederholen Sie die Schritte für den anderen Fahrtriebshebel.
3. Setzen Sie sich auf den Sitz, aktivieren die Feststellbremse, stellen den Zapfwellenantriebsschalter in die AUS-Stellung und schieben die Fahrtriebshebel in die ARRETIERTE NEUTRAL-Stellung. Lassen Sie dann den Motor an. Lösen Sie bei laufendem Motor die Feststellbremse, aktivieren den Zapfwellenantriebsschalter und stehen etwas vom Sitz auf; der Motor sollte abgestellt werden.
4. Setzen Sie sich auf den Sitz, aktivieren die Feststellbremse, stellen den Zapfwellenantriebsschalter in die AUS-Stellung und schieben die Fahrtriebshebel in die ARRETIERTE NEUTRAL-Stellung. Lassen Sie dann den Motor an. Zentrieren Sie bei laufendem Motor einen der Fahrtriebshebel und bewegen ihn (vorwärts oder rückwärts); der Motor muss dann abstellen. Wiederholen Sie das Verfahren für den anderen Fahrtriebshebel.

5. Setzen Sie sich auf den Sitz, lösen die Feststellbremse, stellen den Zapfwellenantriebsschalter in die AUS-Stellung und schieben die Fahrtriebshebel in die ARRETIERTE NEUTRAL-Stellung. Versuchen Sie, den Motor anzulassen. Der Motor darf nicht anspringen.

Einstellen des Sitzes

Der Sitz kann nach vorne und hinten geschoben werden. Stellen Sie den Sitz so ein, dass Sie die Maschine optimal steuern können und komfortabel sitzen (Bild 11).



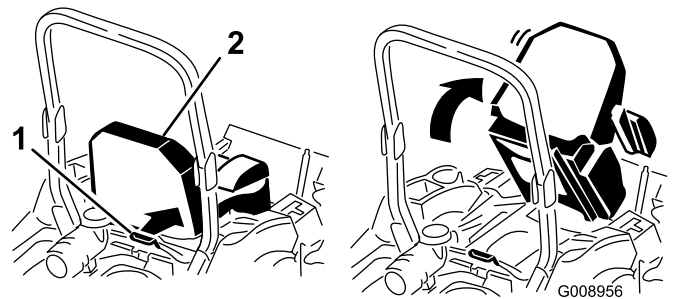
g019754

g019754

Bild 11

Entriegeln des Sitzes

Drücken Sie den Sitzriegel nach vorne, um den Sitz zu entriegeln (Bild 12).



G008956

g008956

Bild 12

1. Sitzverriegelung

2. Sitz

Ändern der Sitzfederung

Der Sitz kann zur Optimierung des Sitzkomforts verstellt werden. Stellen Sie den Sitz in eine für Sie bequemen Stellung.

Drehen Sie das Handrad zum Verstellen an der Vorderseite solange, bis der gewünschte Komfort erreicht ist (Bild 13).

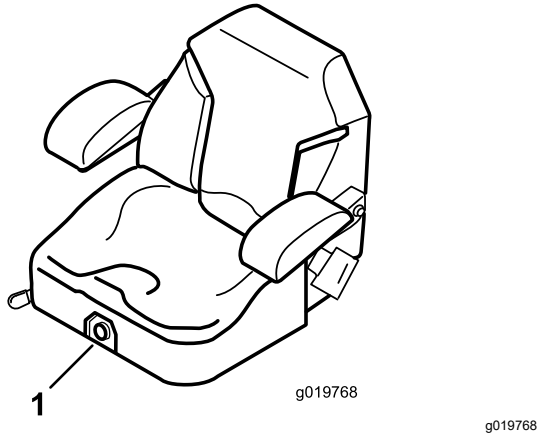


Bild 13

1. Handrad für die Sitzfederung

Während des Einsatzes

Hinweise zur Sicherheit während des Betriebs

Allgemeine Sicherheit

- Der Besitzer bzw. Bediener ist für Unfälle oder Verletzungen von Dritten sowie Sachschäden verantwortlich und kann diese verhindern.
- Konzentrieren Sie sich immer bei der Verwendung der Maschine. Tun Sie nichts, was Sie ablenken könnte, sonst können Verletzungen oder Sachschäden auftreten.
- Setzen Sie die Maschine nicht ein, wenn Sie müde oder krank sind oder unter Alkohol- oder Drogeneinfluss stehen.
- Kontakt mit den Messern kann zu schweren Verletzungen führen. Stellen Sie vor dem Verlassen der Bedienungsposition den Motor ab, ziehen Sie den Schlüssel ab und warten Sie, bis alle beweglichen Teile zum Stillstand gekommen sind. Wenn Sie den Schlüssel in die AUS-Position stellen, sollte der Motor abgestellt und das Messer gestoppt werden. Wenn dies nicht der Fall ist, setzen Sie die Maschine nicht mehr ein und wenden Sie sich sofort an einen offiziellen Vertragshändler.
- Setzen Sie die Maschine nur bei guten Sichtverhältnissen und geeigneten Witterungsbedingungen ein. Verwenden Sie die Maschine nie bei möglichen Gewittern.
- Berühren Sie die Schneideinheiten nicht mit Händen und Füßen. Bleiben Sie immer von der Auswurföffnung fern.
- Mähen Sie nur im Rückwärtsgang, wenn es unbedingt erforderlich ist. Blicken Sie immer nach unten und hinten, bevor Sie die Maschine rückwärts bewegen.
- Seien Sie extrem vorsichtig, wenn Sie sich unübersichtlichen Kurven, Sträuchern, Bäumen und anderen Objekten nähern, die Ihre Sicht behindern können.
- Stellen Sie die Messer ab, wenn Sie nicht mähen.
- Stellen Sie den Motor sofort ab, wenn der Mäher auf einen Gegenstand aufprallt oder anfängt zu vibrieren, ziehen Sie den Schlüssel (falls vorhanden) ab und warten Sie, bis alle beweglichen Teile zum Stillstand gekommen sind, bevor Sie den Mäher auf eventuelle Beschädigungen untersuchen. Führen Sie alle erforderlichen Reparaturen durch, ehe Sie die Maschine wieder in Gebrauch nehmen.
- Fahren Sie beim Wenden und beim Überqueren von Straßen und Gehsteigen mit der Maschine langsam und vorsichtig. Geben Sie immer Vorfahrt.
- Vor dem Verlassen der Bedienposition:
 - Stellen Sie die Maschine auf einer ebenen Fläche ab.
 - Kuppeln Sie die Zapfwelle aus und senken Sie die Anbaugeräte ab.
 - Aktivieren Sie die Feststellbremse.
 - Stellen Sie den Motor ab und ziehen Sie den Schlüssel ab.
 - Warten Sie, bis alle beweglichen Teile zum Stillstand gekommen sind.
- Betreiben Sie den Motor nur in gut belüfteten Bereichen. Die Abgase enthalten Kohlenmonoxid, das beim Einatmen tödlich ist.
- Lassen Sie niemals eine laufende Maschine unbeaufsichtigt zurück.
- Befestigen Sie gezogene Anbaugeräte nur an der Anhängervorrichtung an der Maschine.
- Betreiben Sie die Maschine nur, wenn alle Schutzvorrichtungen und Sicherheitseinrichtungen, wie z. B. die Ablenkleche, vorhanden sind und ordnungsgemäß funktionieren. Ersetzen Sie verschlissene oder beschädigte Teile, wenn nötig.

- Verwenden Sie nur von Toro zugelassene(s) Zubehör und Anbaugeräte.
- Der Geräuschpegel dieser Maschine beträgt am Ohr des Bedieners mehr als 85 dBA, und dies kann bei einem längeren Einsatz Gehörschäden verursachen.

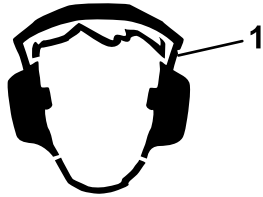


Bild 14

g229846

1. Tragen Sie einen Gehörschutz.

-
- Entfernen Sie Gras und Schmutz vom Mähwerk, Antrieben, Auspuff und Motor, um einem Brand vorzubeugen.
 - Starten Sie den Motor, halten Sie dabei Ihre Füße von den Mähmessern fern.
 - Achten Sie auf den Auswurfbereich des Mähers und halten Sie den Auswurfkanal nie in Richtung umstehender Personen. Vermeiden Sie, Material gegen eine Wand oder ein Hindernis auszuwerfen, da das Material zum Ihnen zurückprallen kann.
 - Stellen Sie das Messer ab und fahren Sie langsam, wenn Sie Bereiche (außer Grasflächen) überqueren oder die Maschine zwischen den Einsatzbereichen transportieren.
 - Ändern Sie nicht die Geschwindigkeit des Drehzahlreglers oder überdrehen Sie den Motor.
 - Kinder werden häufig von Rasenmähern und vom Mähen angezogen. Gehen Sie nie davon aus, dass Kinder dort bleiben, wo Sie sie zuletzt gesehen haben.
 - Halten Sie Kinder aus dem Mähbereich fern und unter Aufsicht eines verantwortlichen Erwachsenen, der die Maschine nicht bedient.
 - Seien Sie wachsam und schalten Sie die Maschine aus, wenn Kinder den Arbeitsbereich betreten.
 - Bevor Sie mit der Maschine zurücksetzen oder wenden, schauen Sie nach unten und überall nach kleinen Kindern.
 - Nehmen Sie keine Kinder auf der Maschine mit, auch wenn sich die Messer nicht bewegen. Kinder können herunterfallen und sich schwer verletzen oder Sie bei der sicheren Bedienung der Maschine stören. Kinder, die vorher mitgenommen wurden, können den Mähbereich ohne Vorwarnung betreten und von der Maschine beim Vorwärtsfahren oder Rückwärtsfahren überfahren werden.

Gewährleistung der Sicherheit durch den Überrollschutz

- Der Überrollschutz ist eine integrierte Sicherheitseinrichtung. Entfernen Sie die Komponenten des Überrollschutzes nicht von der Maschine.
- Stellen Sie sicher, dass Sie Ihren Sicherheitsgurt angelegt haben und ihn in einem Notfall schnell lösen können.
- Stellen Sie den Überrollbügel immer vollständig auf und arretieren ihn. Legen Sie bei aufgestelltem Überrollbügel immer den Sicherheitsgurt an.
- Überprüfen Sie sorgfältig auf über Kopf liegende Gegenstände, bevor Sie unter sie hindurchfahren, und vermeiden Sie Kontakt.
- Tauschen Sie beschädigte Teile des Überrollschutzes aus. Führen Sie keine Reparaturen oder Modifikationen daran aus.
- Es besteht kein Überrollschutz, wenn der Überrollbügel abgesenkt ist.
- Räder, die über Kanten, über steile Ufer oder in Gewässer gelangen, können zu einem Überschlag führen, der zu schweren Verletzungen oder zum Tod führen kann.
- Legen Sie keinen Sicherheitsgurt an, wenn der Überrollbügel abgesenkt ist.
- Senken Sie den Überrollbügel nur ab, wenn es wirklich erforderlich ist. Stellen Sie den Überrollbügel unverzüglich wieder auf, wenn die Höhe es zulässt.
- Bringen Sie die Maschine nach einem Überschlag zu einem autorisierten Vertragshändler zur Inspektion des Überrollschutzes.
- Verwenden Sie für den Überrollschutz nur von Toro zugelassenes Zubehör und Anbaugeräte.

Sicherheit an Hanglagen

- Hanglagen sind eine wesentliche Ursache für den Verlust der Kontrolle und Umkippunfälle, die zu schweren ggf. tödlichen Verletzungen führen können. Der Bediener ist für den sicheren Einsatz auf abschüssigem Gelände verantwortlich. Das Einsetzen der Maschine an jeder Hanglage erfordert große Vorsicht. Vor dem Einsatz der Maschine an einer Hanglage tun Sie Folgendes:
 - Lesen und verstehen Sie die Anweisungen zu Hanglagen in der Anleitung und auf der Maschine.
 - Ermitteln Sie das ungefähre Gefälle des Bereichs mit einem Neigungsmesser.
 - Setzen Sie die Maschine nie an Gefällen ein, die mehr als 15° aufweisen.

– Prüfen Sie die Geländebedingungen an dem jeweiligen Tag, um zu ermitteln, ob die Maschine sicher auf der Hanglage eingesetzt werden kann. Setzen Sie immer gesunden Menschenverstand ein, wenn Sie diese Festlegung machen. Änderungen im Gelände, z. B. Feuchtigkeit, können den Betrieb der Maschine auf einer Hanglage schnell beeinträchtigen.

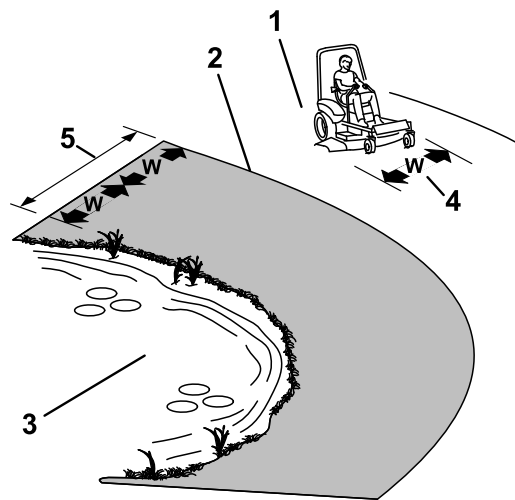


Bild 15

g221745

- Achten Sie auf Gefahren unten am Hang. Setzen Sie die Maschine nicht in der Nähe von Abhängen, Gräben, Böschungen, Gewässern oder anderen Gefahrenstellen ein. Die Maschine könnte plötzlich umkippen, wenn ein Rad über eine Kante fährt oder die Kante nachgibt. Halten Sie einen Sicherheitsabstand (zweimal die Breite der Maschine) zwischen der Maschine und jeder Gefahrenstelle ein. Mähen Sie diese Bereiche mit einem handgeführten Rasenmäher oder einem handgeführten Freischneider.
- Vermeiden Sie das Anfahren, Anhalten oder Wenden der Maschine an Hanglagen. Vermeiden Sie plötzliche Geschwindigkeits- oder Richtungsänderungen. Fahren Sie langsam und allmählich in eine Kurve.
- Setzen Sie die Maschine nicht in Bedingungen ein, in denen der Antrieb, die Lenkung oder Stabilität in Frage gestellt wird. Beim Arbeiten auf nassem Gras, Überqueren von steilen Hanglagen oder beim Fahren hangabwärts kann die Maschine die Bodenhaftung verlieren. Wenn die Antriebsräder die Bodenhaftung verlieren, kann die Maschine rutschen und zu einem Verlust der Bremsleistung und Lenkung führen. Die Maschine kann weiter rutschen, auch wenn die Räder stehen.
- Entfernen oder markieren Sie Hindernisse, u. a. Gräben, Löcher, Rillen, Bodenwellen, Steine oder andere verborgene Gefahren. Hohes Gras kann Hindernisse verdecken. Die Maschine könnte sich in unebenem Terrain überschlagen.
- Gehen Sie bei dem Betrieb mit Zubehör oder Anbaugeräten vorsichtig vor. Diese Geräte können die Stabilität der Maschine ändern und zu einem Verlust der Fahrzeugkontrolle führen. Halten Sie die Anweisungen für Gegengewichte ein.
- Halten Sie beim Einsatz der Maschine an Hanglagen die Mähwerke falls möglich abgesenkt. Das Anheben der Mähwerke beim Einsatz an Hanglagen kann zu einer Instabilität der Maschine führen.

1. Sicherheitszone: Setzen Sie hier die Maschine auf Hanglagen ein, die höchstens ein Gefälle von 15° haben, oder auf ebenen Bereichen.
2. Gefahrenzone: Verwenden Sie einen handgeführten Rasenmäher oder einen handgeführten Freischneider an Hanglagen mit einem Gefälle von mehr als 15° und in der Nähe von Abhängen und Gewässern.
3. Gewässer
4. W = Breite der Maschine
5. Halten Sie einen Sicherheitsabstand (zweimal die Breite der Maschine) zwischen der Maschine und jeder Gefahrenstelle.

Betätigen der Feststellbremse

Aktivieren Sie die Feststellbremse immer, wenn Sie die Maschine anhalten oder unbeaufsichtigt lassen.

Aktivieren der Feststellbremse

Stellen Sie die Maschine auf einer ebenen Fläche ab.

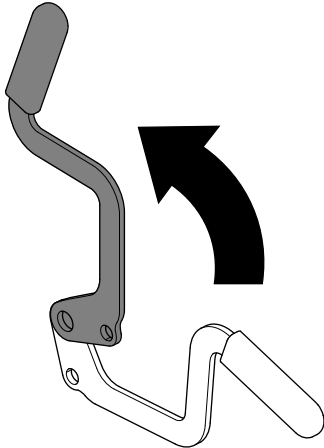


Bild 16

g227611

Lösen der Feststellbremse

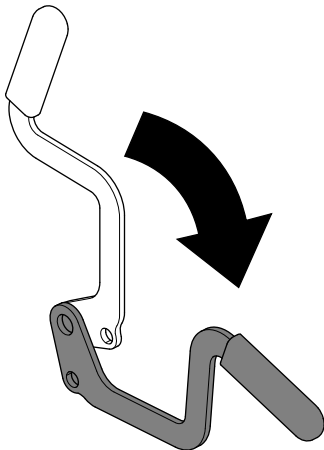


Bild 17

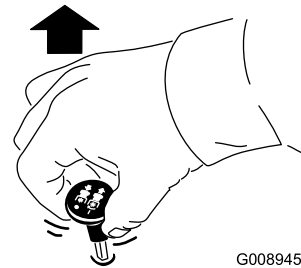
g227610

Einsetzen des Zapfwellenantriebsschalters

Mit dem Zapfwellenantriebsschalter koppeln Sie die Schnittmesser und angetriebene Anbaugeräte ein oder aus.

Einkuppeln des Zapfwellenantriebsschalters

Hinweis: Wird der Zapfwellenantriebsschalter bei einer mittleren oder geringeren Stellung des Gasbedienungshebels eingekuppelt, führt dies zu einem extremen Verschleiß der Treibriemen.

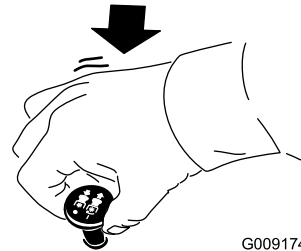


G008945

g008945

Bild 18

Auskuppeln des Zapfwellenantriebsschalters



G009174

g009174

Bild 19

Anlassen des Motors

Wichtig: Lassen Sie den Anlasser niemals länger als 5 Sekunden lang ununterbrochen drehen. Wenn der Motor nicht anspringt, lassen Sie den Anlasser 15 Sekunden zwischen weiteren Versuchen abkühlen. Das Nichtbefolgen dieser Vorschrift kann zum Durchbrennen des Anlassers führen.

Hinweis: Unter Umständen müssen Sie mehrmals versuchen, den zum ersten Mal Motor anzulassen, wenn Sie Kraftstoff in die leere Kraftstoffanlage gefüllt haben.

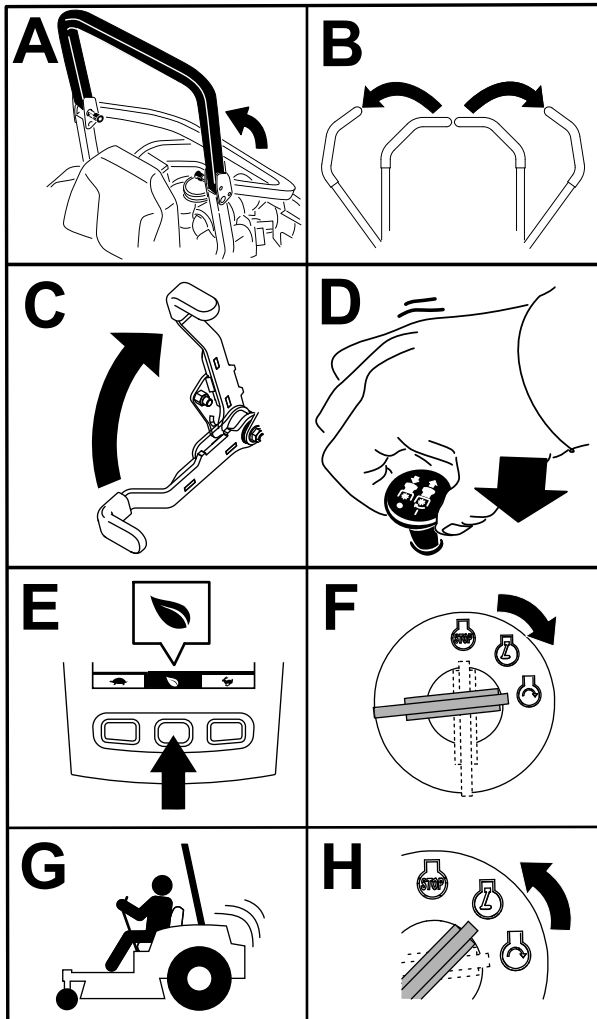


Bild 20

g230704

Abstellen des Motors

⚠ ACHTUNG

Kinder und Unbeteiligte können verletzt werden, wenn Sie die unbeaufsichtigt zurückgelassene Maschine bewegen oder einsetzen.

Ziehen Sie immer den Schlüssel ab und aktivieren Sie die Feststellbremse, wenn Sie die Maschine unbeaufsichtigt lassen.

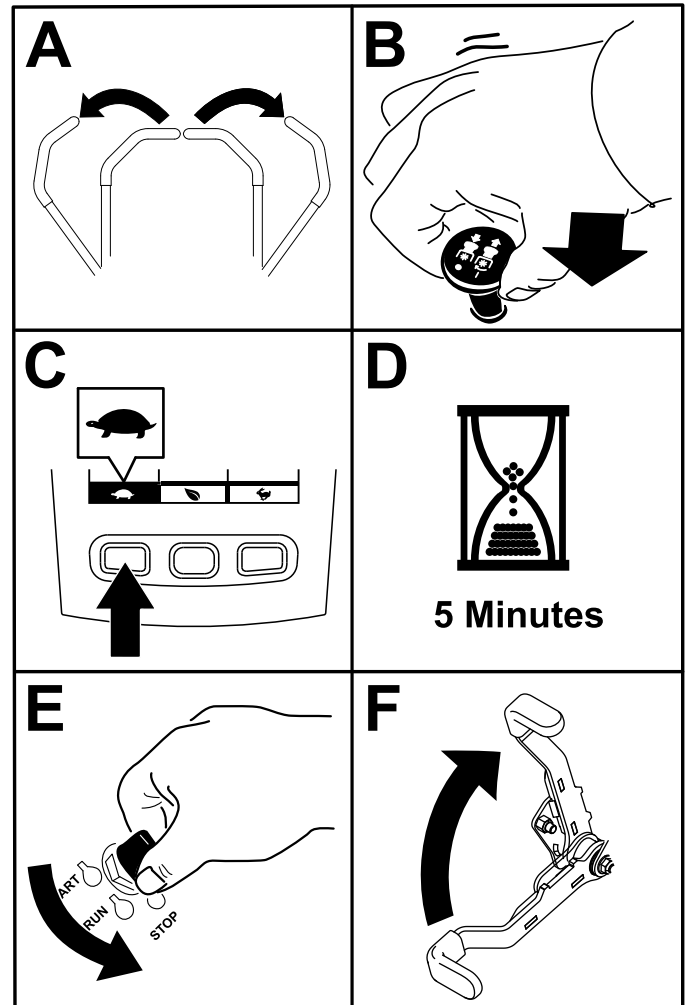


Bild 21

g360597

Verwenden der Fahrtriebshebel

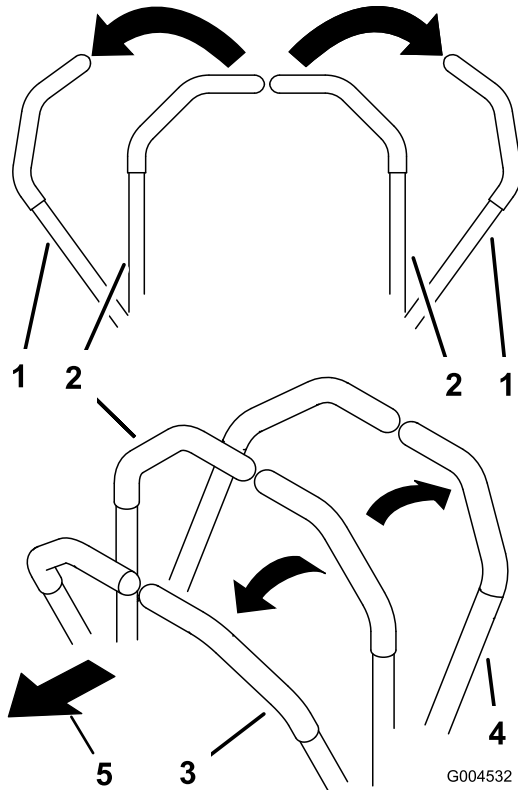


Bild 22

g004532

- | | |
|---|-----------------------------|
| 1. Fahrtriebshebel: ARRETIERTE NEUTRAL-Stellung | 4. Rückwärts |
| 2. Mittlere, nicht arretierte Stellung | 5. Vorderseite der Maschine |
| 3. Vorwärtsgang | |

Fahren mit der Maschine

Die Antriebsräder drehen sich unabhängig und werden von Hydraulikmotoren an jeder Achse angetrieben. Daher kann eine Seite rückwärts und die andere vorwärts fahren, sodass sich die Maschine dreht statt wendet. Dies verbessert die Manövrierfähigkeit der Maschine, bedeutet jedoch ggf. eine gewisse Anpassung, bis Sie damit vertraut sind.

Sie können die Motordrehzahl mit dem Gasbedienungshebel einstellen, die in U/min (Umdrehungen pro Minute) gemessen wird. Stellen Sie die Gasbedienung auf die Stellung SCHNELL, um eine optimale Leistung zu erhalten. Mähen Sie immer mit Vollgas.

⚠️ WARNUNG:

Die Maschine kann sich sehr schnell drehen. Sie können die Kontrolle über die Maschine verlieren, was zu Verletzungen und Maschinenschäden führen kann.

- Wenden Sie nur vorsichtig.
- Reduzieren Sie vor scharfen Wendungen die Geschwindigkeit.

Vorwärts fahren

Hinweis: Der Motor stellt ab, wenn Sie die Fahrtriebshebel bei aktivierter Feststellbremse bewegen.

Ziehen Sie die Fahrtriebshebel zum Anhalten der Maschine in die NEUTRAL-Stellung.

1. Lösen Sie die Feststellbremse.
2. Stellen Sie die Fahrtriebshebel in die mittlere, nicht arretierte Stellung.
3. Drücken Sie die Fahrtriebshebel langsam nach vorne, um vorwärtszufahren (Bild 23).

Einstellen der Schnitthöhe

Stellen Sie die Schnitthöhe von 25 bis 140 mm in 6 mm-Schritten ein, indem Sie den Lastösenbolzen in die verschiedenen Lochpositionen stecken.

1. Drücken Sie den Mähwerkhubschalter bei laufendem Motor nach hinten, bis das Mähwerk ganz angehoben ist, und lassen Sie den Schalter sofort los.
2. Drehen Sie den Schnitthöhenstift so lange, bis der Anschlagstift mit den Schlitzen in den Löchern in der Schnitthöhenhalterung ausgefluchtet ist. Nehmen Sie ihn dann ab (Bild 25).
3. Führen Sie den Schnitthöhenstift in das Loch ein, das der gewünschten Schnitthöhe entspricht (Bild 25).

Die Schnitthöhen finden Sie auf dem Aufkleber an der Seite der Mähwerkhubplatte (Bild 25).

4. Heben mittels dem Schalter zum Anheben des Mähwerks das Mähwerk aus der Transportstellung (oder 140 mm Schnitthöhe) und senken Sie es auf die gewählte Höhe ab.

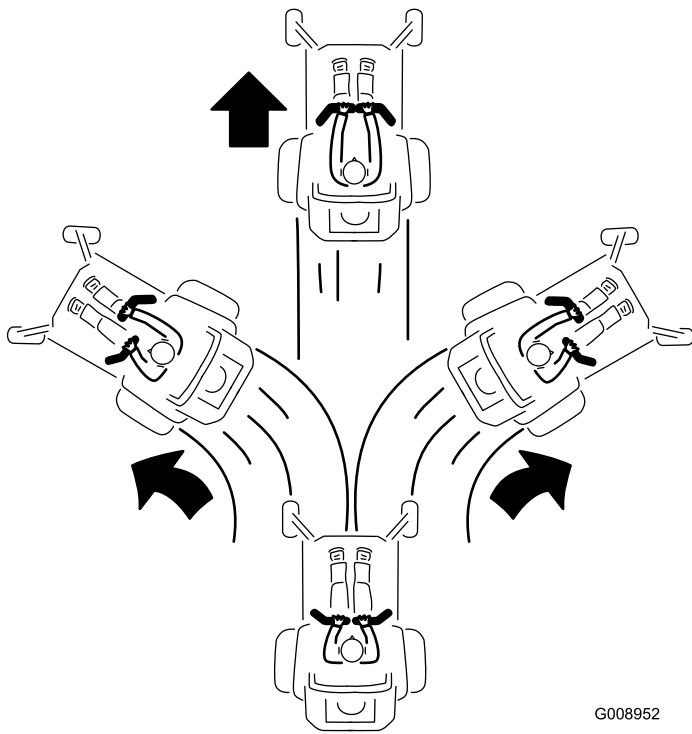


Bild 23

G008952
g008952

Rückwärtsfahren

1. Stellen Sie die Fahrtriebshebel in die mittlere, nicht arretierte Stellung.
2. Ziehen Sie zum Rückwärtsfahren die Fahrtriebshebel langsam nach hinten (Bild 24).

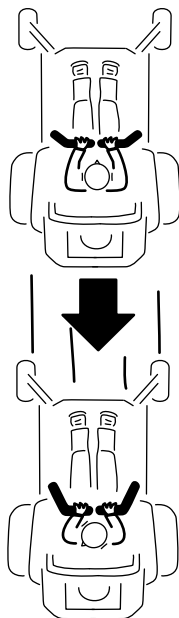


Bild 24

G008953
g008953

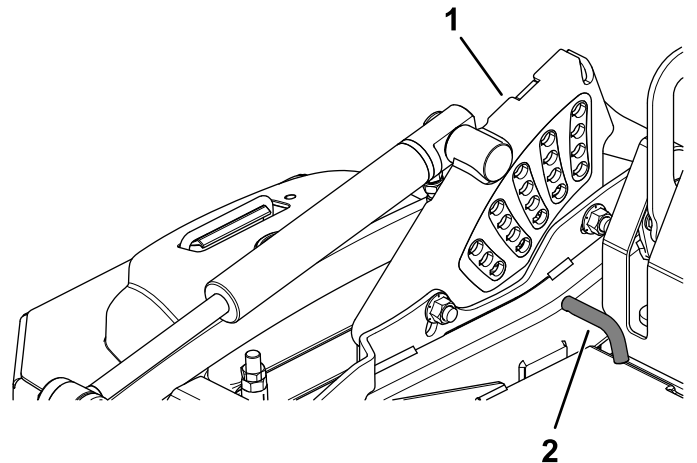


Bild 25

g227689

1. Schnitthöhenhalterung
2. Schnitthöhenstift

Einstellen der Antiskalpierrollen

Installieren Sie die Rollen für die maximale Schwebehöhe des Mähwerks um ein Loch tiefer. Die Rollen sollten einen Abstand von 6 mm zum Boden einhalten. Stellen Sie die Rollen nicht so ein, dass sie das Mähwerk stützen.

1. Stellen Sie die Maschine auf eine ebene Fläche.
2. Kuppeln Sie den Zapfwellenantriebsschalter aus, stellen die Fahrtriebshebel in die ARRETIERTE NEUTRAL-Stellung und aktivieren die Feststellbremse.
3. Stellen Sie vor dem Verlassen der Bedienungsposition den Motor ab, ziehen Sie den Schlüssel ab und warten Sie, bis alle beweglichen Teile zum Stillstand gekommen sind.
4. Stellen Sie die Antiskalpierrollen, wie in [Bild 26](#) und [Bild 27](#) abgebildet.

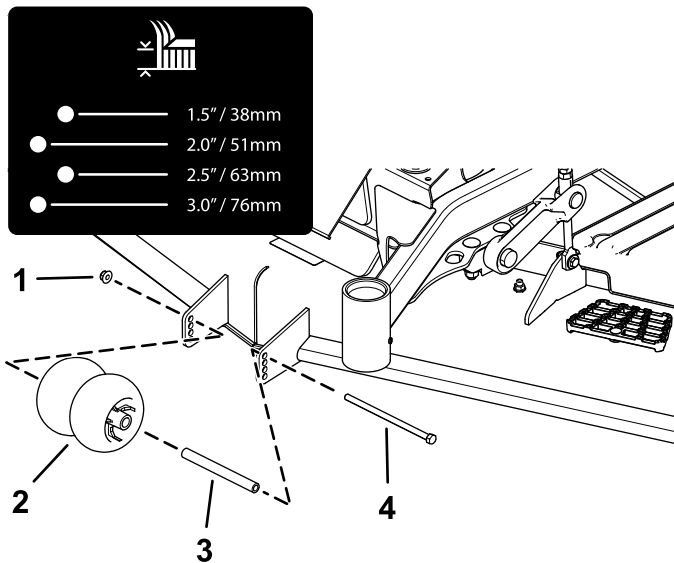


Bild 26

- | | |
|----------------------|-------------|
| 1. Bundmutter | 3. Buchse |
| 2. Antiskalpierrolle | 4. Schraube |

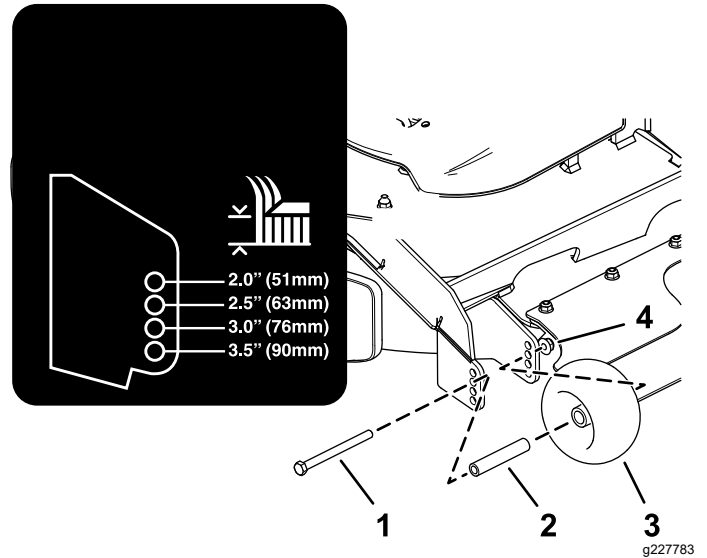


Bild 27

- | | |
|-------------|----------------------|
| 1. Schraube | 3. Antiskalpierrolle |
| 2. Buchse | 4. Bundmutter |

5. Ziehen Sie die Bundmutter auf ein Drehmoment von 41 bis 47 Nm an.

Einstellen des Unterfahrschutzes

Montieren Sie den Unterfahrschutz in der unteren Stellung, wenn Sie mit Schnitthöhen über 51 mm arbeiten, und in der höheren Stellung, wenn Sie mit Schnitthöhen unter 51 mm arbeiten.

Stellen Sie den Unterfahrschutz ein, wie in [Bild 28](#) abgebildet.

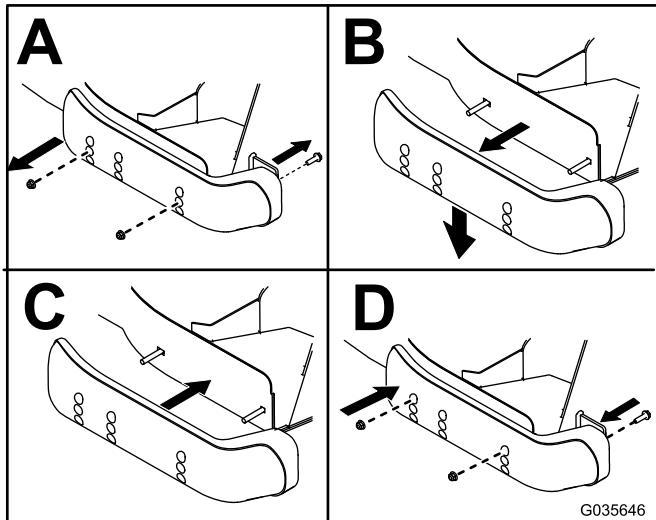


Bild 28

g035646

Einsatz mit dem Überhitzungssensor

Die Zapfwelle kuppelt aus, ein Alarm ertönt, und ein Balkendiagramm zeigt die Motortemperatur an, wenn sie einen Überhitzungszustand erreicht. Die Zapfwelle wird erst zugeschaltet, wenn der Motor abgekühlt ist und Sie die Zapfwelle manuell abschalten und einkuppeln.

Hinweis: Wenn der Motorkühlmittelstand bei kaltem Motor unter der Anzeigelinie auf dem Überlaufgefäß liegt, erfasst die Kühlmitteltemperaturanzeige während des Betriebs diese möglicherweise nicht korrekt und/oder der akustische Alarm ertönt nicht, wenn sich der Motor überhitzt.

Betriebshinweise

Verwenden der schnellen Gasbedienungsstellung

Lassen Sie den Motor für ein optimales Mähen und eine maximale Luftzirkulation in der SCHNELL-Stellung laufen. Zum gründlichen Zerhackeln des Schnittguts wird Luft benötigt. Stellen Sie daher die Schnitthöhe nicht so niedrig ein, dass das Mähwerk vollständig von ungeschnittenem Gras umgeben ist. Versuchen Sie immer, eine Seite des Mähwerks von ungeschnittenem Gras frei zu halten, damit Luft in das Mähwerk angesaugt werden kann.

Erster Schnitt

Mähen Sie das Gras etwas länger als normal, um sicherzustellen, dass die Schnitthöhe des Mähwerks keine Bodenunebenheiten skalpiert. Meist ist aber die in der Vergangenheit verwendete Schnitthöhe die beste. Mähen Sie den Rasen zweimal, wenn Sie Gras schneiden, das länger als 15 cm ist, damit Sie eine gute Schnittqualität sicherstellen.

Abschneiden eines Drittels des Grashalms

Sie sollten nur ungefähr ein Drittel des Grashalms abschneiden. Wir empfehlen Ihnen nicht, mehr abzuschneiden, außer bei spärlichem Graswuchs oder im Spätherbst, wenn das Gras langsamer wächst.

Wechseln der Mährichtung.

Wechseln Sie die Mährichtung, damit das Gras aufrecht stehen bleibt. Dadurch wird auch das Schnittgut besser verteilt, was wiederum die Zersetzung und Düngung verbessert.

Mähen in den richtigen Abständen

Gras wächst zu verschiedenen Zeiten während der Saison unterschiedlich schnell. Mähen Sie zum Beibehalten derselben Schnitthöhe zu Beginn des Frühlings häufiger. Sie können jedoch nicht so häufig mähen, wenn die Wachstumsrate des Grasses im Sommer abnimmt. Mähen Sie zunächst, wenn der Rasen längere Zeit nicht gemäht wurde, bei einer höheren Schnitthöheneinstellung und dann zwei Tage später mit einer niedrigeren Einstellung noch einmal.

Verwenden einer langsameren Mähgeschwindigkeit

Fahren Sie zur Verbesserung der Schnittqualität bei bestimmten Konditionen langsamer.

Vermeiden eines zu kurzen Schnitts

Heben Sie die Schnitthöhe an, um sicherzustellen, dass Sie eine unebene Grünfläche nicht abschürfen.

Abstellen der Maschine

Wenn Sie die Maschine beim Mähen im Vorwärtsgang anhalten müssen, kann ein Schnittgutklumpen auf den Rasen fallen. Sie können dies vermeiden, wenn Sie mit eingekuppelten Schnittmessern auf einen bereits gemähten Bereich fahren, oder Sie können das Mähwerk auskuppeln, während Sie vorwärts fahren.

Sauberhalten der Mähwerkunterseite

Entfernen Sie nach jedem Einsatz Schnittgut und Schmutz von der Unterseite des Mähwerks. Wenn sich im Mähwerk Gras und Schmutz ansammelt, verschlechtert sich letztendlich die Schnittqualität.

Warten der Schnittmesser

Sorgen Sie während der ganzen Mähseason für ein scharfes Schnittmesser, weil ein scharfes Messer sauber schneidet, ohne die Grashalme abzureißen oder zu zerfetzen. Abgerissene Grashalme werden an den Kanten braun. Dadurch reduziert sich das Wachstum, und die Anfälligkeit des Rasens für Krankheiten steigt. Prüfen Sie die Schnittmesser nach jeder Verwendung auf Schärfe und Anzeichen von Abnutzung oder Schäden. Feilen Sie alle Auskerbungen aus und schärfen Sie ggf. die Messer. Wenn ein Messer beschädigt oder abgenutzt ist, ersetzen Sie es nur durch Toro-Originalersatzmesser.

Nach dem Einsatz

Hinweise zur Sicherheit nach dem Betrieb

Allgemeine Sicherheit

- Stellen Sie vor dem Verlassen der Bedienerposition den Motor ab, ziehen den Schlüssel ab, und warten, bis alle beweglichen Teile zum Stillstand gekommen sind. Lassen Sie die Maschine abkühlen, bevor Sie sie warten, einstellen, betanken, reinigen, oder einlagern.
- Entfernen Sie Gras und Schmutz vom Mähwerk, Auspuff, Antrieben und dem Motorraum, um einem Brand vorzubeugen. Wischen Sie Öl- und Kraftstoffverschüttungen auf.
- Stellen Sie die Kraftstoffzufuhr ab und ziehen Sie den Schlüssel ab, bevor Sie die Maschine einlagern oder transportieren.

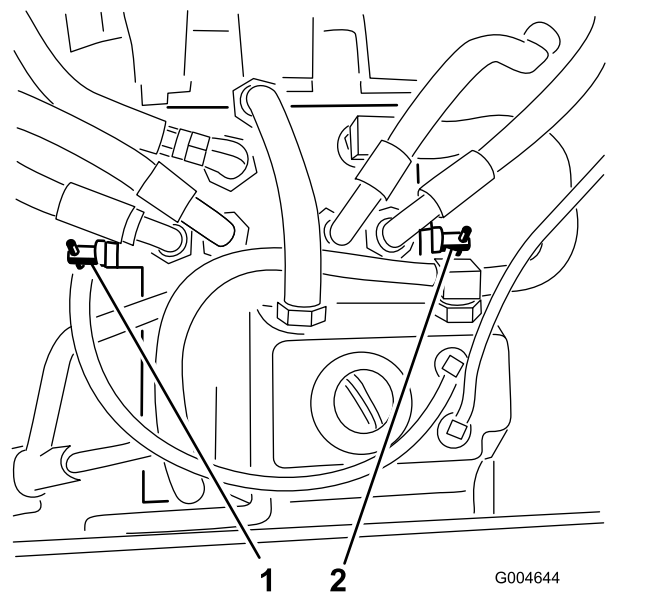


Bild 29

1. Rechtes Sicherheitsventil 2. Linkes Sicherheitsventil

Verwenden der Ablassventile des Antriebsrads

Verwenden Sie die Ablassventile des Antriebsrads, um das hydrostatische Antriebssystem freizugeben, so dass Sie die Maschine schieben können, ohne dass der Motor läuft.

Drehen Sie jedes Sicherheitsventil zum Öffnen um eine Umdrehung gegen den Uhrzeigersinn; drehen Sie jedes Sicherheitsventil im Uhrzeigersinn, um das System zurückzusetzen (Bild 29).

Wichtig: Ziehen Sie sie nicht zu fest. Schleppen Sie die Maschine nicht ab.

Transportieren der Maschine

Verwenden Sie einen robusten Anhänger oder Pritschenwagen zum Transportieren der Maschine. Verwenden Sie eine durchgehende Rampe. Stellen Sie sicher, dass der Anhänger oder Lastwagen mit den/der gesetzlich erforderlichen Bremsen, Beleuchtung und Kennzeichnungen ausgestattet ist. Bitte lesen Sie alle Sicherheitsanweisungen sorgfältig. Durch Kenntnis dieser Informationen können Sie sich und Unbeteiligte vor Verletzungen schützen. Ziehen Sie in Bezug auf Anforderungen für Anhänger und Befestigungen geltende Vorschriften zurate.

⚠️ WARNUNG:

Das Fahren auf Straßen und Wegen ohne Blinker, Lampen, Reflektoren oder einen Aufkleber für langsame Fahrzeuge ist gefährlich und kann zu Unfällen mit Verletzungsgefahr führen.

Fahren Sie die Maschine nicht auf einer öffentlichen Straße oder einem öffentlichen Fahrweg.

Auswahl eines Anhängers

⚠️ WARNUNG:

Das Laden einer Maschine auf einen Anhänger oder einen Lastwagen erhöht die Umkipppgefahr und könnte schwere oder tödliche Verletzungen verursachen (Bild 30).

- Verwenden Sie nur eine durchgehende Rampe; verwenden Sie nicht einzelne Rampen für jede Seite der Maschine.
- Überschreiten Sie nicht einen Winkel von 15 Grad zwischen Rampe und Boden oder zwischen Rampe und Anhänger oder Pritschenwagen.
- Stellen Sie sicher, dass die Rampe mindestens viermal länger ist als der Abstand des Anhängers oder der Ladepritsche des Pritschenwagens vom Boden. Dies stellt sicher, dass der Rampenwinkel auf ebener Fläche nicht größer als 15 Grad ist.

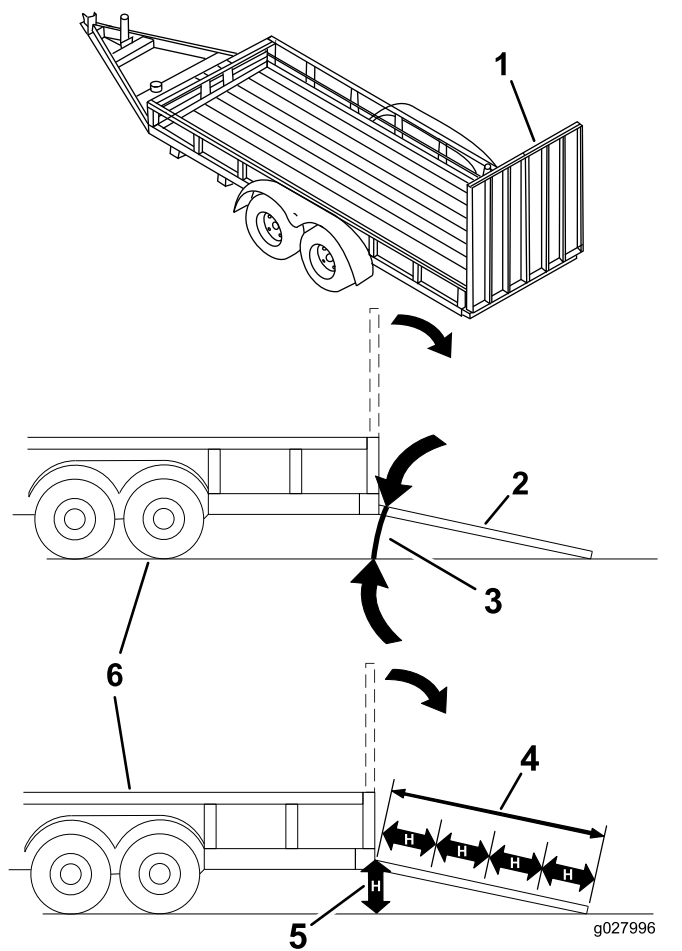


Bild 30

1. Durchgehende Rampe in hochgeklappter Position
2. Seitansicht einer Rampe über die ganze Breite in Ladestellung
3. Nicht mehr als 15 Grad
4. Die Rampe ist mindestens 4 Mal so lang wie die Höhe des Anhängers oder der Anhängerpritsche zum Boden
5. H= Höhe des Anhängers oder der Anhängerpritsche zum Boden
6. Anhänger

Laden der Maschine

⚠️ WARNUNG:

Das Laden einer Maschine auf einen Anhänger oder einen Lastwagen erhöht die Umkippgefahr und kann schwere oder tödliche Verletzungen verursachen.

- Passen Sie besonders beim Bedienen der Maschine auf einer Rampe auf.
- Sie sollten immer rückwärts eine Rampe hochfahren und vorwärts von ihr herunterfahren.
- Vermeiden Sie plötzliche Geschwindigkeitsänderung beim Fahren der Maschine auf einer Rampe, da Sie dadurch die Kontrolle verlieren könnten und Umkippgefahr besteht.

1. Bei der Verwendung eines Anhängers diesen an das Zugfahrzeug anhängen und die Sicherheitsketten verbinden.
2. Falls zutreffend die Anhängerbremsen und Lichter anschließen.
3. Senken Sie die Rampe ab und stellen Sie sicher, dass der Winkel zwischen der Rampe und dem Boden höchstens 15 Grad beträgt (Bild 30).
4. Fahren Sie die Maschine rückwärts die Rampe hoch (Bild 31).

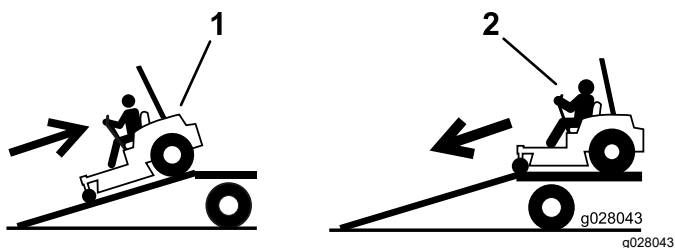


Bild 31

1. Fahren Sie die Maschine rückwärts die Rampe hoch.
2. Fahren Sie die Maschine vorwärts von der Rampe herunter.

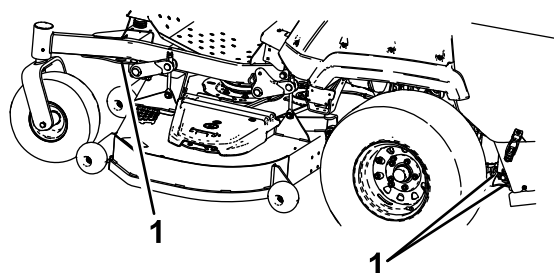


Bild 32

1. Zurrpunkte

Entladen der Maschine

1. Senken Sie die Rampe ab und stellen Sie sicher, dass der Winkel zwischen der Rampe und dem Boden höchstens 15 Grad beträgt (Bild 30).
2. Fahren Sie die Maschine vorwärts von der Rampe herunter (Bild 31).

5. Stellen Sie den Motor ab, ziehen den Schlüssel ab und aktivieren die Feststellbremse.
6. Vergurten Sie die Maschine in der Nähe der vorderen Laufräder und dem hinteren Rahmen mit Riemen, Ketten, Kabeln oder Seilen (Bild 32). Ziehen Sie in Bezug auf Anforderungen für Befestigungen geltende Vorschriften zurate.

Wartung

Wartungssicherheit

- Wenn Sie den Schlüssel im Zündschloss lassen, könnte eine andere Person den Motor versehentlich anlassen und Sie und Unbeteiligte schwer verletzen. Ziehen Sie den Schlüssel aus dem Zündschloss, bevor Sie Wartungsarbeiten durchführen.
- Bevor Sie den Fahrerstand verlassen, gehen Sie wie folgt vor:
 - Stellen Sie die Maschine auf einer ebenen Fläche ab.
 - Kuppeln Sie die Antriebe aus.
 - Aktivieren Sie die Feststellbremse.
 - Stellen Sie den Motor ab und ziehen Sie den Schlüssel ab.
 - Lassen Sie alle Maschinenteile abkühlen, ehe Sie mit Wartungsarbeiten beginnen.
- Die Maschine sollte nie von ungeschulten Personen gewartet werden.
- Halten Sie Ihre Hände und Füße von den beweglichen Teilen oder heißen Oberflächen fern. Bei laufendem Motor sollten keine Einstellungsarbeiten vorgenommen werden.
- Lassen Sie den Druck aus Maschinenteilen mit gespeicherter Energie vorsichtig ab.
- Prüfen Sie die Funktion der Feststellbremse häufig. Stellen Sie die diese bei Bedarf nach oder warten Sie diese.
- Modifizieren Sie auf keinen Fall die Sicherheitsvorkehrungen. Prüfen Sie ihre einwandfreie Funktion in regelmäßigen Abständen.
- Entfernen Sie Gras und Schmutz vom Mähwerk, Auspuff, Antrieben und dem Motorraum, um einem Brand vorzubeugen.
- Wischen Sie verschüttetes Öl oder verschütteten Kraftstoff auf und entsorgen Sie mit Kraftstoff getränkte Rückstände.
- Stützen Sie die Maschine nicht mit einem Hydrauliksystem oder Wagenheber ab, sondern verwenden Sie Achsständer, wenn Sie die Maschine anheben.
- Halten Sie alle Teile der Maschine in gutem Betriebszustand. Alle Befestigungen, insbesondere die Befestigungselemente der Messer, müssen fest angezogen sein. Tauschen Sie abgenutzte oder beschädigte Aufkleber aus.
- Klemmen Sie vor dem Durchführen von Reparaturen an der Maschine den Akku ab. Klemmen Sie immer zuerst die Minusklemme und dann die Plusklemme ab. Schließen Sie immer zuerst den Pluspol und dann den Minuspol an.
- Um eine optimale Leistung zu gewährleisten, verwenden Sie nur Original Ersatzteile und Zubehör von Toro. Ersatzteile und Zubehör anderer Hersteller können gefährlich sein und eine Verwendung könnte die Garantie ungültig machen.

Empfohlener Wartungsplan

Wartungsintervall	Wartungsmaßnahmen
Nach 100 Betriebsstunden	<ul style="list-style-type: none"> • Prüfen Sie die Radmutter. • Einstellen der Feststellbremse.
Nach 200 Betriebsstunden	<ul style="list-style-type: none"> • Wechseln Sie das Motoröl und den Filter. • Wechseln Sie das Getriebeöl des Mähwerks. • Wechseln Sie das Hydrauliköl und den Hydraulikfilter.
Bei jeder Verwendung oder täglich	<ul style="list-style-type: none"> • Prüfen Sie die Sicherheitsschalter. • Prüfen Sie den Motorölstand. • Prüfen Sie den Sicherheitsgurt. • Prüfen Sie den Kühlmittelstand im Motor. • Prüfen Sie den Stand des Hydrauliköls. • Prüfen Sie die Messer. • Reinigen Sie den Motorraum und den Bereich der Auspuffanlage. • Reinigen Sie die Maschine und das Mähwerk von Gras- und Schmutzablagerungen.

Wartungsintervall	Wartungsmaßnahmen
Alle 50 Betriebsstunden	<ul style="list-style-type: none"> • Schmieren Sie die Jochgelenke des Antriebs und die Keilnut-Gleitverbindung. • Entleeren Sie den Kraftstofffilter/Wasserabscheider. • Prüfen Sie den Reifendruck. • Prüfen Sie den Ölstand im Getriebe. • Reinigen Sie das Motor-Kühlsystem (häufiger unter schmutzigen und staubigen Bedingungen). • Untersuchen Sie die Riemen auf Verschleiß oder Risse.
Alle 100 Betriebsstunden	<ul style="list-style-type: none"> • Prüfen Sie die Spannung des Lichtmaschinenriemens.
Alle 200 Betriebsstunden	<ul style="list-style-type: none"> • Wechseln Sie das Motoröl und den Filter, wenn Sie kein Toro Premium Motoröl verwenden, sondern ein Öl, das die API-Klassifizierung CJ-4 oder höher bzw. wie in den Motorölspezifikationen angegeben erfüllt.
Alle 400 Betriebsstunden	<ul style="list-style-type: none"> • Schmieren Sie das Spannscheibengelenk des Mähwerks. • Fetten Sie die Laufradschwenkarme ein (häufiger bei schmutzigen oder staubigen Bedingungen). • Wartung des Luftfilters (häufiger bei sehr staubigen oder schmutzigen Bedingungen). • Wechseln Sie das Motoröl und den Filter, wenn Sie Toro Premium Motoröl (API-Klassifizierung CK-4 oder höher) verwenden. (häufiger bei schmutzigen oder staubigen Bedingungen). • Ersetzen Sie den Kraftstofffilter-Kanister für den Wasserabscheider (öfter bei schmutzigen und staubigen Bedingungen). • Prüfen Sie die Kraftstoffleitungen und -verbindungen. • Wechseln Sie das Getriebeöl des Mähwerks. • Stellen Sie die Feststellbremse ein. • Wechseln Sie das Hydrauliköl und den Filter bei Verwendung des Hydrauliköls Mobil® 424.
Alle 500 Betriebsstunden	<ul style="list-style-type: none"> • Anpassung des Laufradschwenkarm-Lagers.
Alle 800 Betriebsstunden	<ul style="list-style-type: none"> • Prüfen Sie den Abstand des Motorventils. • Wechseln Sie das Hydrauliköl und den Filter, wenn Sie Toro Premium Getriebe-/Hydrauliköl verwenden.
Alle 2000 Betriebsstunden	<ul style="list-style-type: none"> • Wechseln Sie das Motorkühlmittel.
Monatlich	<ul style="list-style-type: none"> • Prüfen Sie den Ladezustand der Batterie.
Jährlich	<ul style="list-style-type: none"> • Schmieren Sie die Zapfwelle des Mähwerkantriebs. • Dichten Sie die Radlager des Laufrads wieder ab. (häufiger bei schmutzigen oder staubigen Bedingungen). • Fetten Sie die Laufradnaben ein. • Wenn Sie die Maschine weniger als 200 Stunden betreiben, wechseln Sie das Motoröl und den Filter.

Wichtig: Weitere Informationen zu Wartungsarbeiten finden Sie in der Motorbedienungsanleitung.

▲ ACHTUNG

Wenn Sie den Schlüssel im Zündschloss lassen, könnte eine andere Person den Motor versehentlich anlassen und Sie und Unbeteiligte schwer verletzen.

Stellen Sie den Motor ab und ziehen Sie den Schlüssel vom Schalter ab, bevor Sie Wartungsarbeiten durchführen.

Schmierung

Einfetten der Maschine

Wartungsintervall: Alle 400 Betriebsstunden/Jährlich (je nach dem, was zuerst erreicht wird)—Schmieren Sie das Spannscheibengelenk des Mähwerks.

Jährlich—Schmieren Sie die Zapfwelle des Mähwerkantriebs.

Bei extrem staubigen oder sandigen Einsatzbedingungen sollten Sie häufiger einschmieren.

Schmierfettsorte: Nr. 2 Fett auf Lithium- oder Molybdänbasis

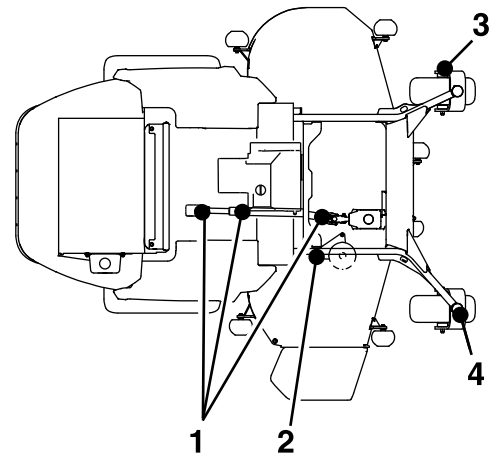
1. Parken Sie die Maschine auf einer ebenen Fläche, kuppeln Sie den Zapfwellenantriebsschalter aus und aktivieren Sie die Feststellbremse.
2. Stellen Sie vor dem Verlassen der Bedienungsposition den Motor ab, ziehen Sie den Schlüssel ab und warten Sie, bis alle beweglichen Teile zum Stillstand gekommen sind.
3. Reinigen Sie die Schmiernippel mit einem Lappen.

Hinweis: Kratzen Sie bei Bedarf Lack vorne von den Nippeln ab.

4. Bringen Sie die Fettpresse am Nippel an.
5. Fetten Sie die Schmiernippel ein, bis das Fett beginnt, aus den Lagern auszutreten.
6. Wischen Sie überflüssiges Fett ab.

Die Schmiernippelpositionen und einen Zeitplan für das Schmieren finden Sie in der folgenden Tabelle.

Schmiertabelle			
Schmiernippelpositionen	Erste Pumpenstöße	Anzahl der Stellen	Kundendienstintervall
1. Zapfwelle Mähwerksantrieb	1	3	Alle 50 Betriebsstunden
2. Spannscheibengelenk Mähwerk	1	1	Alle 400 Stunden oder jährlich
3. Lager der Lenkrollen	0	2	Jährlich
4. Schwenkrollen	0	2	Alle 400 Stunden oder jährlich



Schmieren der Jochgelenke des Antriebs und der Keilnut-Gleitverbindung

Wartungsintervall: Alle 50 Betriebsstunden—Schmieren Sie die Jochgelenke des Antriebs und die Keilnut-Gleitverbindung.

Hinweis: Entfernen Sie für einen leichteren Zugang zu den Jochgelenke des Antriebs und die Keilnut-Gleitverbindung die Bodenwanne und senken Sie das Mähwerk vollständig ab.

1. Parken Sie die Maschine auf einer ebenen Fläche, kuppeln Sie den Zapfwellenantriebsschalter aus und aktivieren Sie die Feststellbremse.
2. Stellen Sie vor dem Verlassen der Bedienungsposition den Motor ab, ziehen Sie den Schlüssel ab und warten Sie, bis alle beweglichen Teile zum Stillstand gekommen sind.
3. Reinigen Sie die Schmiernippel mit einem Lappen.
4. Bringen Sie die Fettpresse am Nippel an.
5. Fetten Sie die Schmiernippel ein, bis das Fett beginnt, aus den Lagern auszutreten.
6. Wischen Sie überflüssiges Fett ab.

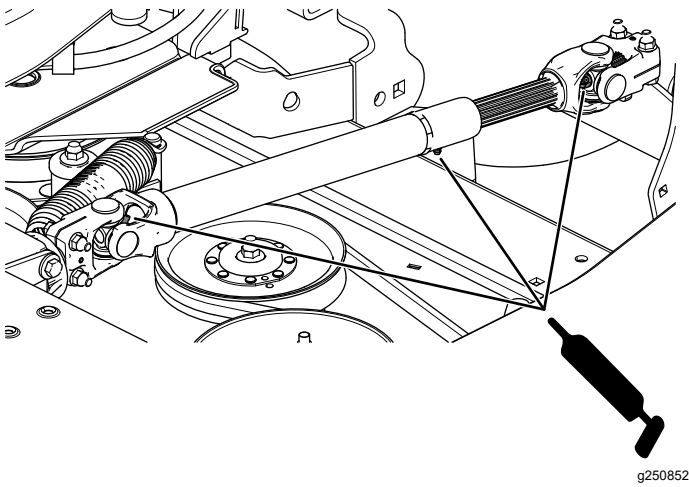


Bild 33

1. Parken Sie die Maschine auf einer ebenen Fläche, kuppeln Sie den Zapfwellenantriebsschalter aus und aktivieren Sie die Feststellbremse.
2. Stellen Sie vor dem Verlassen der Bedienungsposition den Motor ab, ziehen Sie den Schlüssel ab und warten Sie, bis alle beweglichen Teile zum Stillstand gekommen sind.
3. Heben Sie das Mähwerk an, um es zugänglich zu machen.
4. Nehmen Sie das Laufrad von den Laufradgabeln ab.
5. Entfernen Sie die Dichtungsabdeckungen von der Radnabe.

Einfetten der Laufrad- schwenkarme

Wartungsintervall: Alle 400 Betriebsstunden/Jährlich (je nach dem, was zuerst erreicht wird) (häufiger bei schmutzigen oder staubigen Bedingungen).

Jährlich—Dichten Sie die Radlager des Laufrads wieder ab. (häufiger bei schmutzigen oder staubigen Bedingungen).

1. Parken Sie die Maschine auf einer ebenen Fläche, kuppeln Sie den Zapfwellenantriebsschalter aus und aktivieren Sie die Feststellbremse.
2. Stellen Sie vor dem Verlassen der Bedienungsposition den Motor ab, ziehen Sie den Schlüssel ab und warten Sie, bis alle beweglichen Teile zum Stillstand gekommen sind.
3. Nehmen Sie den Staubdeckel ab und stellen Sie die Laufradschwenkarme ein. Setzen Sie den Staubdeckel erst nach dem Einfetten wieder auf, siehe [Anpassung des Laufradschwenkarm-Lagers \(Seite 51\)](#).
4. Drehen Sie die Sechskantschraube heraus.
5. Führen Sie einen Schmiernippel in die Öffnung ein.
6. Pumpen Sie Fett in den Schmiernippel, bis das Fett um das obere Lager herum austritt.
7. Nehmen Sie den Schmiernippel aus dem Loch. Drehen Sie die Sechskantschraube und Kappe wieder ein.

Einfetten der Laufradnaben

Wartungsintervall: Jährlich

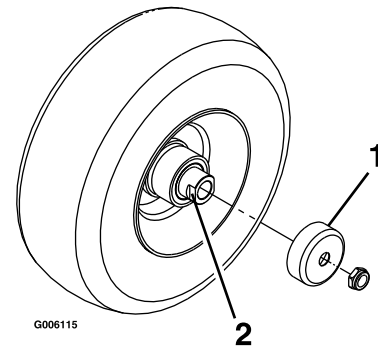


Bild 34

1. Dichtungsabdeckung
 2. Distanzstückmutter mit Flachsraubenschlüssel
6. Nehmen Sie eine der Distanzstückmuttern von der Achse im Laufrad ab.
- Hinweis:** Die Distanzstückmuttern sind mit einem Gewindesperrmittel an der Achse befestigt.
7. Nehmen Sie die Achse vom Rad ab (die andere Distanzstückmutter befindet sich noch auf der Achse).
 8. Drücken Sie die Dichtungen heraus und prüfen Sie die Lager auf Abnutzung oder Beschädigung und tauschen Sie diese ggf. aus.
 9. Füllen Sie die Lager mit Allzweckfett.
 10. Setzen Sie ein Lager und eine neue Dichtung in das Rad ein.
 11. Wenn beide Distanzstückmuttern an der Achse fehlen, tragen Sie Gewindesperrmittel auf eine Distanzstückmutter auf und schrauben Sie sie so auf die Achse, dass die Flachsraubenschlüssel nach außen zeigen.

Hinweis: Schrauben Sie die Distanzstückmutter nicht ganz auf das Ende der Achse. Lassen Sie ungefähr 3 mm von der äußeren Oberfläche

der Distanzstückmutter bis zum Ende der Achse in der Mutter.

12. Setzen Sie die montierte Mutter und Achse auf der Seite mit dem Lager und einer neuen Dichtung in das Rad ein.
13. Das offene Ende des Rads sollte nach oben zeigen; füllen Sie dann den Bereich im Rad um die Achse mit Allzweckschmiermittel.
14. Setzen Sie das zweite Lager und eine neue Dichtung in das Rad ein.
15. Tragen Sie Gewindesperrmittel auf die zweite Distanzstückmutter auf und schrauben Sie sie so auf die Achse, dass die Flachsraubenschlüssel nach außen zeigen.
16. Ziehen Sie die Mutter bis auf 8-9 N·m an, lösen sie und ziehen sie dann erneut bis auf 2-3 N·m an.

Hinweis: Stellen Sie sicher, dass die Achse nicht über eine Mutter herausragt.

17. Setzen Sie die Dichtungsschutzvorrichtungen auf die Radnabe auf und setzen Sie das Rad in die Laufradgabel.
18. Setzen Sie die Laufradschraube ein und ziehen Sie die Mutter fest.

Wichtig: Sie sollten die Lagereinstellung oft prüfen, um eine Beschädigung der Dichtung und des Lagers zu vermeiden. Drehen Sie den Laufradreifen. Der Reifen sollte sich nicht ungehindert drehen (mehr als eine oder zwei Umdrehungen) oder sich seitlich verschieben. Wenn sich das Rad ungehindert dreht, stellen Sie die Spannung der Distanzstückmutter ein, bis etwas Widerstand besteht. Tragen Sie eine weitere Schicht des Gewindesperrmittels auf.

Warten des Motors

Sicherheitshinweise zum Motor

- Berühren Sie den Auspuff und andere heiße Oberflächen nicht mit den Händen, Füßen, dem Gesicht und anderen Körperteile sowie mit Kleidungsstücken. Lassen Sie alle Motorteile abkühlen, ehe Sie mit Wartungsarbeiten beginnen.
- Ändern Sie nicht die Geschwindigkeit des Drehzahlreglers bzw. überdrehen Sie nicht den Motor.

Warten des Luftfilters

Wartungsintervall: Alle 400 Betriebsstunden

Prüfen des Luftfilters

1. Stellen Sie die Maschine auf eine ebene Fläche, kuppeln Sie den Zapfwellenantriebsschalter aus und aktivieren Sie die Feststellbremse.
2. Stellen Sie vor dem Verlassen der Bedienungsposition den Motor ab, ziehen Sie den Schlüssel ab und warten Sie, bis alle beweglichen Teile zum Stillstand gekommen sind.
3. Prüfen Sie das Luftfiltergehäuse auf Beschädigungen, die eventuell zu einem Luftaustritt führen können.
Ersetzen Sie ein beschädigtes Luftfiltergehäuse.
4. Prüfen Sie die Ansauganlage auf undichte Stellen, Beschädigungen oder lose Schlauchklemmen.
5. Warten Sie den Luftfilter und den Sicherheitseinsatz, wenn Sie darauf hingewiesen werden ([Bild 35](#)).

Wichtig: Warten Sie den Luftfilter nicht zu häufig.

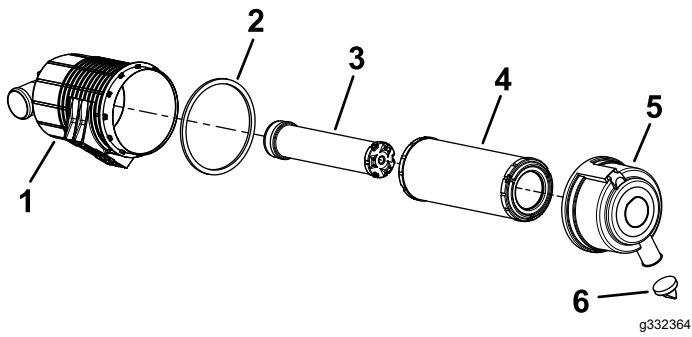


Bild 35

- | | |
|-----------------------|-----------------------|
| 1. Luftfiltergehäuse | 4. Filter |
| 2. Dichtung | 5. Luftfiltergehäuse |
| 3. Sicherheitseinsatz | 6. Gummiauslassventil |

6. Stellen Sie sicher, dass die Abdeckung richtig angebracht ist und das Luftfiltergehäuse abdichtet.

Warten des Luftfilters

Hinweis: Wechseln Sie die Schaumdichtung in der Abdeckung aus, wenn sie beschädigt ist.

Wichtig: Verwenden Sie keine hohe Druckluft, da Schmutz durch den Filter in den Einlass gedrückt werden könnte.

Wichtig: Reinigen Sie den gebrauchten Filter nicht, um eine Beschädigung des Filtermediums zu vermeiden.

Wichtig: Verwenden Sie nie beschädigte Filter.

Wichtig: Drücken Sie nie auf die flexible Mitte des Filters.

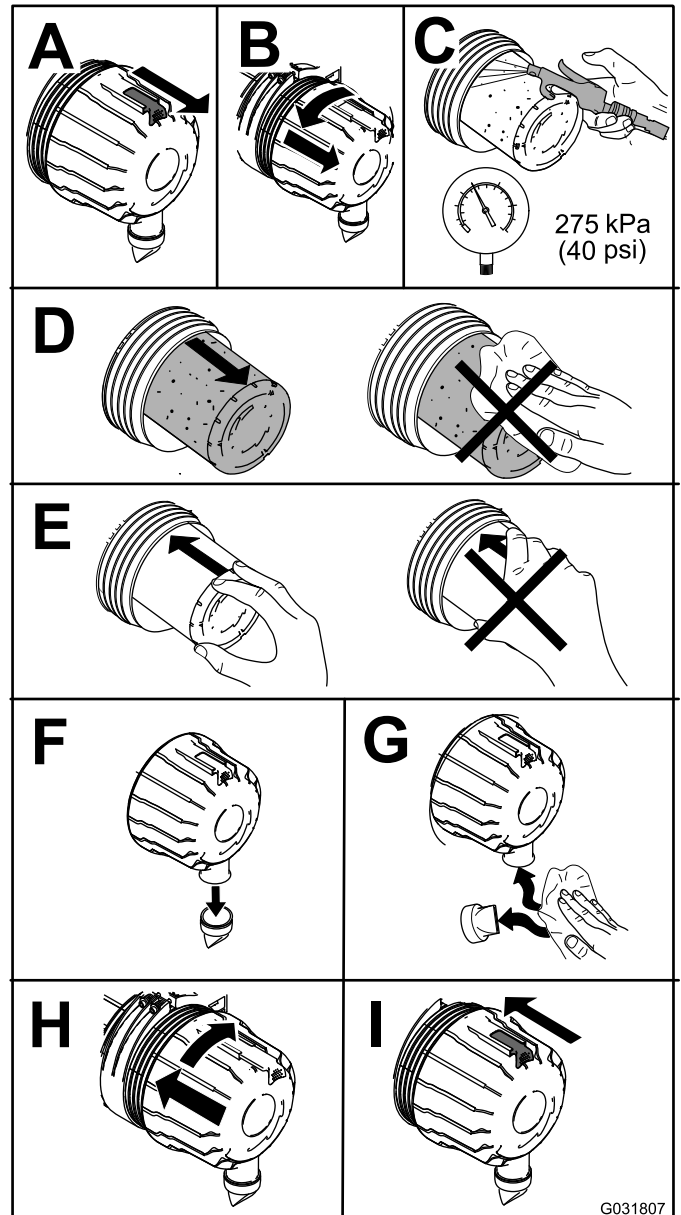


Bild 36

Warten des Motoröls

Wartungsintervall: Bei jeder Verwendung oder täglich

Nach 200 Betriebsstunden—Wechseln Sie das Motoröl und den Filter.

Alle 200 Betriebsstunden—Wechseln Sie das Motoröl und den Filter, **wenn Sie kein Toro Premium Motoröl** verwenden, sondern ein Öl, das die API-Klassifizierung CJ-4 oder höher bzw. wie in den Motorölspezifikationen angegeben erfüllt.

Alle 400 Betriebsstunden—Wechseln Sie das Motoröl und den Filter, **wenn Sie Toro Premium Motoröl** (API-Klassifizierung CK-4 oder höher) verwenden. (häufiger bei schmutzigen oder staubigen Bedingungen).

Jährlich—Wenn Sie die Maschine weniger als 200 Stunden betreiben, wechseln Sie das Motoröl und den Filter.

Motorölspezifikationen

Der Motor wird ab Werk mit Öl im Kurbelgehäuse ausgeliefert. Überprüfen Sie jedoch den Ölstand, bevor Sie den Motor zum ersten Mal anlassen und dann danach nochmals. Überprüfen Sie den Ölstand täglich bzw. vor jeder Verwendung der Maschine.

**Kurbelgehäusekapazität für 20,1 kW (25 PS)
Yanmar Dieselmotoren:** 4,7 l mit Filter

**Kurbelgehäusekapazität für 27,5 kW (37 PS)
Yanmar Dieselmotoren:** 6,6 l mit Filter

Bevorzugtes Motoröl: Toro Premium Motoröl

Öltyp: Verwenden Sie qualitativ hochwertiges Öl mit niedrigem Kohlenstoffgehalt, das die folgenden Spezifikationen erfüllt oder übersteigt:

- API-Klassifikation CJ-4 oder höher
- ACEA-Klassifikation E6
- JASO-Klassifikation DH-2

Wichtig: Wenn Sie Motoröl verwenden, das nicht die API-Klassifizierung CJ-4 oder höher, ACEA E6 oder JASO DH-2 erfüllt, kann der Dieselpartikelfilter verstopfen und den Motor beschädigen.

Verwenden Sie Motoröl mit der folgenden Motorölviskosität:

- SAE 10W-30 oder 5W-30 (alle Temperaturen)
- SAE 15W-40 (über -18° C)

Hinweis: Toro Premium Motoröl ist bei Ihrem Vertragshändler erhältlich. Die Bestellnummern

finden Sie im *Ersatzteilkatalog* oder wenden Sie sich an Ihren offiziellen Toro-Vertragshändler.

Überprüfen des Motorölstands

1. Stellen Sie die Maschine auf eine ebene Fläche, kuppeln Sie den Zapfwellenantriebsschalter aus und aktivieren Sie die Feststellbremse.
2. Stellen Sie vor dem Verlassen der Bedienungsposition den Motor ab, ziehen Sie den Schlüssel ab und warten Sie, bis alle beweglichen Teile zum Stillstand gekommen sind.
3. Öffnen der Motorhaube.
4. Kontrollieren Sie den Ölstand wie in **Bild 37** gezeigt.

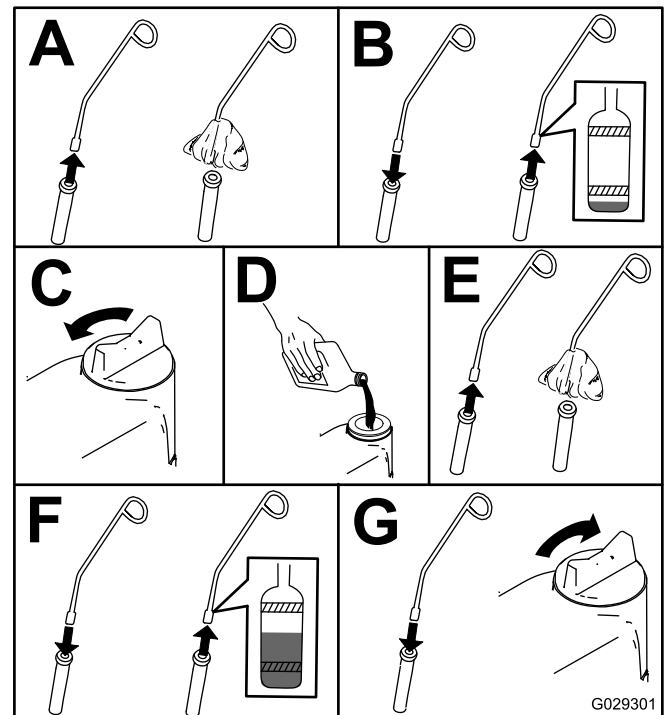


Bild 37

Wechseln des Motoröls und -filters

Lassen Sie den Motor unmittelbar vor dem Ölwechsel laufen, weil warmes Öl besser abfließt und mehr Schmutzstoffe mit sich führt als kaltes Öl.

1. Stellen Sie die Maschine auf eine ebene Fläche, kuppeln Sie den Zapfwellenantriebsschalter aus und aktivieren Sie die Feststellbremse.
2. Stellen Sie vor dem Verlassen der Bedienungsposition den Motor ab, ziehen Sie den Schlüssel ab und warten Sie, bis alle beweglichen Teile zum Stillstand gekommen sind.
3. Öffnen der Motorhaube.
4. Wechseln Sie das Motoröl wie in [Bild 38](#) gezeigt.

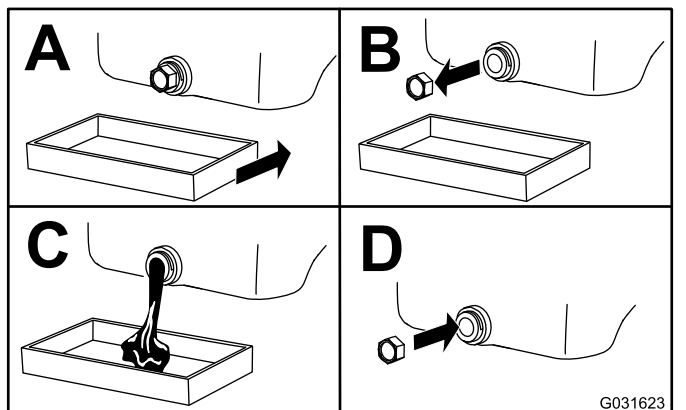


Bild 38

G031623

g031623

5. Tauschen Sie den Ölfilter wie in [Bild 39](#) dargestellt.

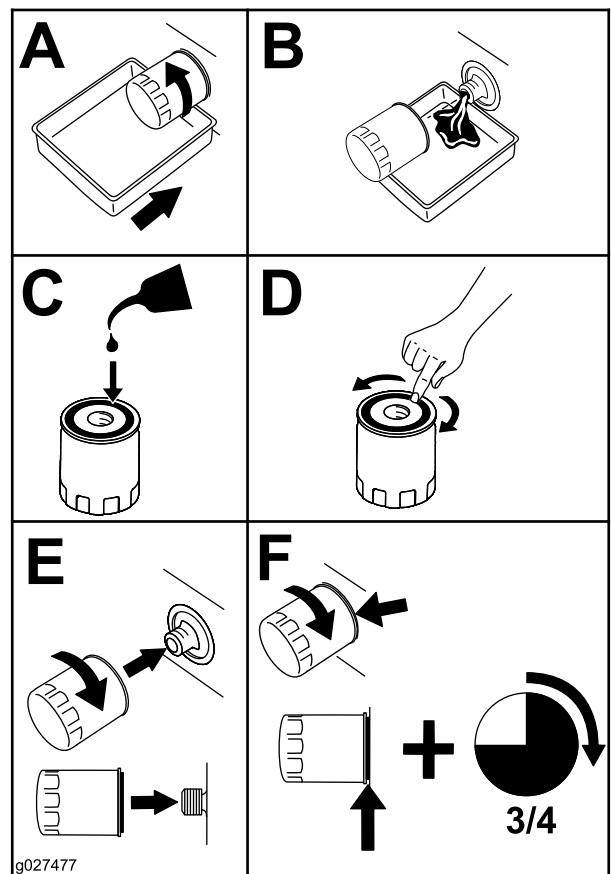


Bild 39

g027477

6. Füllen Sie das Kurbelgehäuse mit Öl, siehe [Motorölspezifikationen \(Seite 43\)](#).

Prüfen des Abstands des Motorventils

Wartungsintervall: Alle 800 Betriebsstunden

Prüfen Sie den Abstand des Motorventils. Weitere Informationen finden Sie in der Betriebsanleitung für den Motor.

Warten der Kraftstoffanlage

⚠ GEFAHR

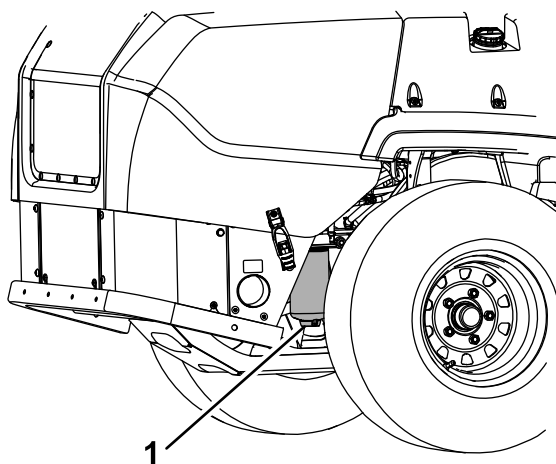
Unter bestimmten Bedingungen ist Kraftstoff extrem leicht entflammbar und hochexplosiv. Feuer und Explosionen durch Kraftstoff können Verbrennungen und Sachschäden verursachen.

Siehe [Kraftstoffsicherheit \(Seite 19\)](#) für eine vollständige Liste der Vorsichtsmaßnahmen im Zusammenhang mit dem Kraftstoff.

Entleeren des Kraftstofffilter/Wasserabscheiders

Wartungsintervall: Alle 50 Betriebsstunden—Entleeren Sie den Kraftstofffilter/Wasserabscheider.

1. Parken Sie die Maschine auf einer ebenen Fläche, kuppeln Sie den Zapfwellenantriebsschalter aus und aktivieren Sie die Feststellbremse.
2. Stellen Sie vor dem Verlassen der Bedienungsposition den Motor ab, ziehen Sie den Schlüssel ab und warten Sie, bis alle beweglichen Teile zum Stillstand gekommen sind.
3. Stellen Sie eine Auffangwanne unter den Kraftstofffilter/Wasserabscheider.
4. Öffnen Sie die Ablassschraube am Wasserabscheider um ca. eine Umdrehung, damit das Wasser und andere Verunreinigungen ablaufen können ([Bild 40](#)).



g231880

Bild 40

1. Kraftstofffilter/Wasserabscheider

5. Schließen Sie das Ablassventil, wenn Dieselkraftstoff austritt.

Wichtig: Wasser oder andere Verunreinigungen im Kraftstoff können die Kraftstoffpumpe und/oder andere Motorkomponenten beschädigen.

Ersetzen des Wasserabscheiders

Wartungsintervall: Alle 400 Betriebsstunden—Ersetzen Sie den Kraftstofffilter-Kanister für den Wasserabscheider (öfter bei schmutzigen und staubigen Bedingungen).

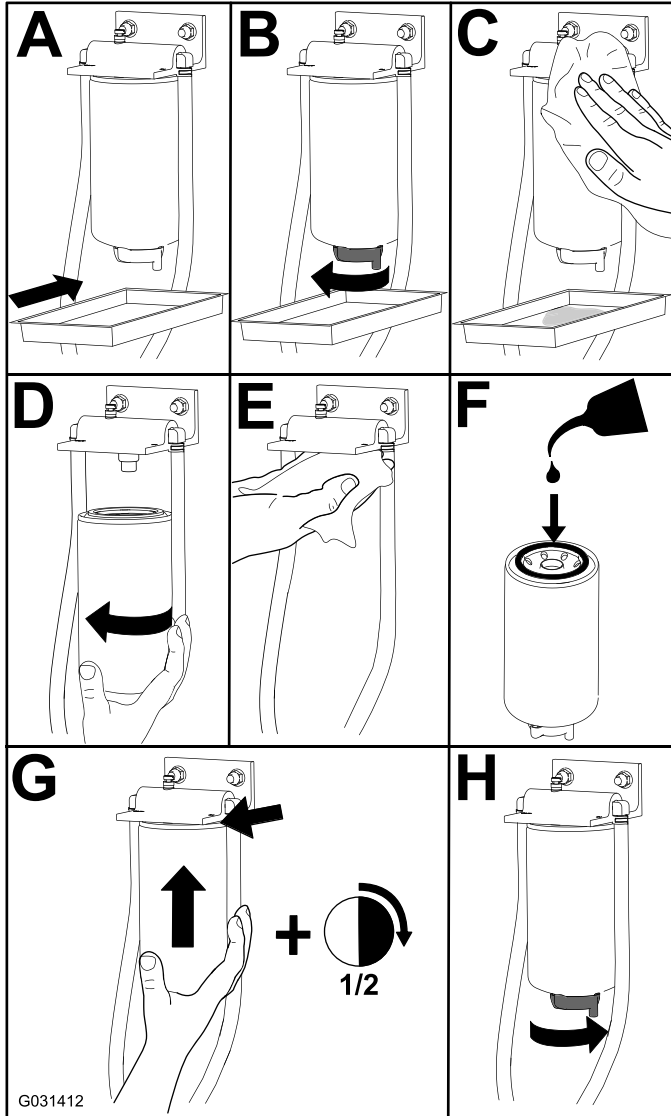


Bild 41

Prüfen der Kraftstoffleitung und der -anschlüsse

Wartungsintervall: Alle 400 Betriebsstunden

Prüfen Sie die Kraftstoffleitungen auf Verschleiß, Beschädigung, Abreibungen oder lockere Anschlüsse.

Warten der elektrischen Anlage

Hinweise zur Sicherheit der Elektroanlage

- Klemmen Sie vor dem Durchführen von Reparaturen an der Maschine den Akku ab. Klemmen Sie immer zuerst die Minusklemme und dann die Plusklemme ab. Schließen Sie immer zuerst den Pluspol und dann den Minuspol an.
- Laden Sie den Akku in offenen, gut gelüfteten Bereichen und nicht in der Nähe von Funken und offenem Feuer. Stecken Sie das Ladegerät aus, ehe Sie die Batterie anschließen oder abklemmen. Tragen Sie Schutzkleidung und verwenden Sie isoliertes Werkzeug.

Warten der Batterie

⚠ GEFAHR

Die Akkufflüssigkeit enthält Schwefelsäure, die ein tödliches Gift ist und starke chemische Verbrennungen verursacht.

Trinken Sie nie Elektrolyt und vermeiden Sie den Kontakt mit Haut, Augen und Kleidungsstücken. Tragen Sie eine Schutzbrille, um Ihre Augen zu schützen sowie Gummihandschuhe, um Ihre Hände zu schützen.

Entfernen der Batterie

⚠ WARNUNG:

Batteriepole und Metallwerkzeuge können an metallischen Teilen Kurzschlüsse verursachen, was Funken erzeugen kann. Funken können zum Explodieren der Gase im Akku führen und Verletzungen verursachen.

- Beim Aus- und Einbau des Akkus verhindern, dass Akkupole mit Metallteilen der Maschine in Kontakt kommen.
- Vermeiden Sie Kurzschlüsse zwischen metallischen Werkzeugen, den Akkupolen und metallischen Maschinenteilen.

⚠️ WARNUNG:

Das unsachgemäße Verlegen der Akkukabel kann zu Schäden an der Maschine führen, und die Kabel können Funken erzeugen. Funken können zum Explodieren der Batteriegase führen, was Verletzungen zur Folge haben kann.

- Trennen Sie immer das Minuskabel (Schwarz) ab, bevor Sie das Pluskabel (Rot) abtrennen.
 - Schließen Sie immer das Pluskabel (Rot) an, bevor Sie das Minuskabel (Schwarz) anschließen.
1. Kuppeln Sie den Zapfwellenantriebsschalter aus, stellen die Fahrtriebshebel in die ARRETIERTE NEUTRAL-Stellung und aktivieren die Feststellbremse.
 2. Stellen Sie vor dem Verlassen der Bedienungsposition den Motor ab, ziehen den Schlüssel ab und warten, bis alle beweglichen Teile zum Stillstand gekommen sind.
 3. Entriegeln Sie den Sitz und kippen Sie ihn nach vorne.
 4. Nehmen Sie die Batterie heraus, wie in Bild 42 abgebildet.

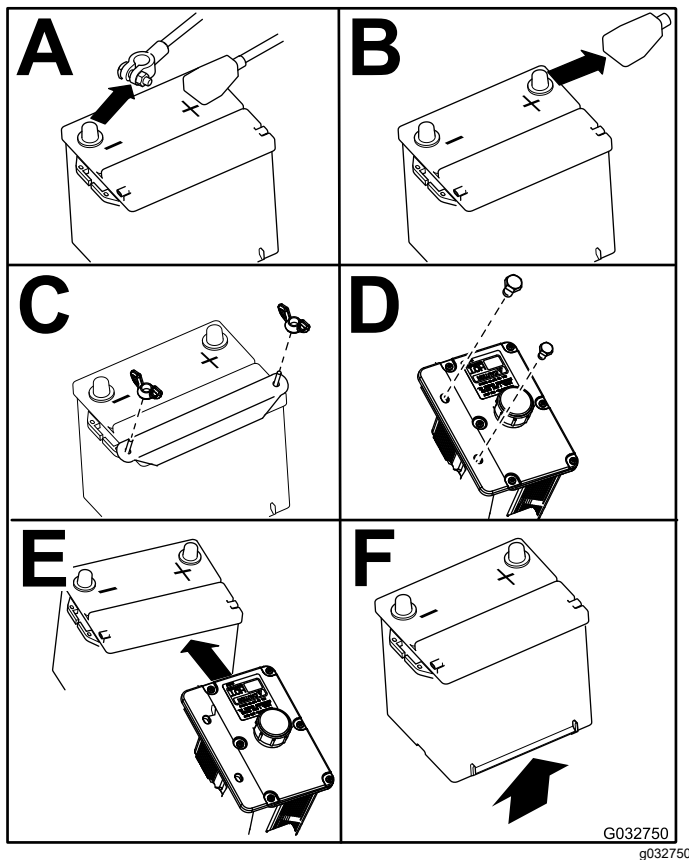


Bild 42

Einbauen der Batterie

Hinweis: Legen Sie die Batterie so in das Fach, dass die Anschlussklemmen auf der anderen Seite des Hydraulikbehälters sind.

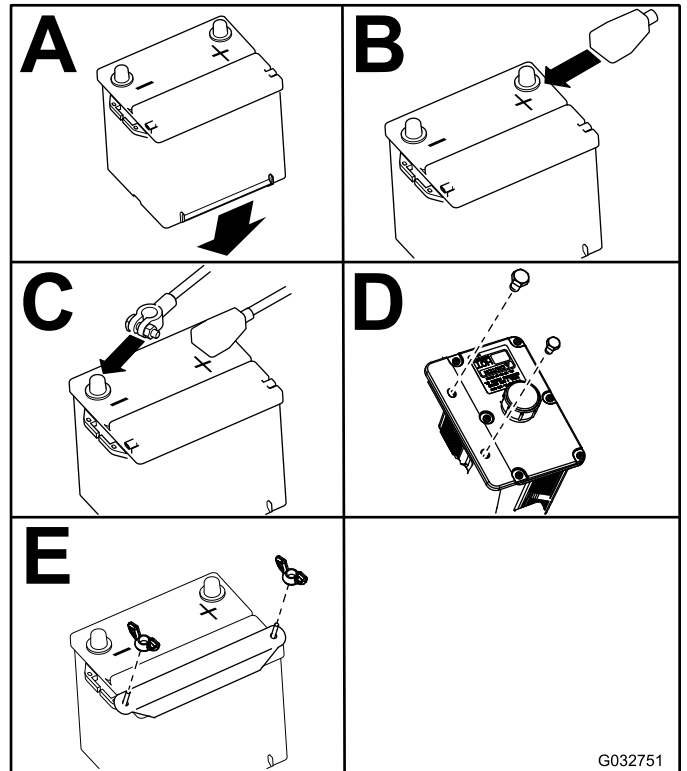


Bild 43

Aufladen der Batterie

Wartungsintervall: Monatlich—Prüfen Sie den Ladezustand der Batterie.

⚠️ WARNUNG:

Beim Laden des Akkus werden Gase erzeugt, die explodieren können.

Rauchen Sie nie in der Nähe des Akkus und halten Sie Funken und offenes Feuer von des Akkus fern.

Wichtig: Halten Sie die Batterie immer vollständig geladen (Dichte 1.265). Dies ist besonders wichtig zum Verhüten von Batterieschäden, wenn die Temperatur unter 0 °C fällt.

1. Stellen Sie sicher, dass die Einfüllverschlusskappen auf die Batterie aufgeschraubt sind. Laden Sie die Batterie 10-15 Minuten lang mit 25 A bis 30 A oder 30 Minuten lang mit 10 A auf.
2. Wenn die Batterie ganz aufgeladen ist, ziehen Sie den Stecker des Ladegeräts aus der

Dose. Klemmen Sie dann die Klemmen des Ladegeräts von den Batteriepolen ab (Bild 44).

3. Setzen Sie die Batterie in die Maschine ein und klemmen Sie die Batteriekabel an; siehe Einbauen der Batterie (Seite 47).

Hinweis: Lassen Sie die Maschine nie mit abgeklemmter Batterie laufen, sonst können elektrische Schäden entstehen.

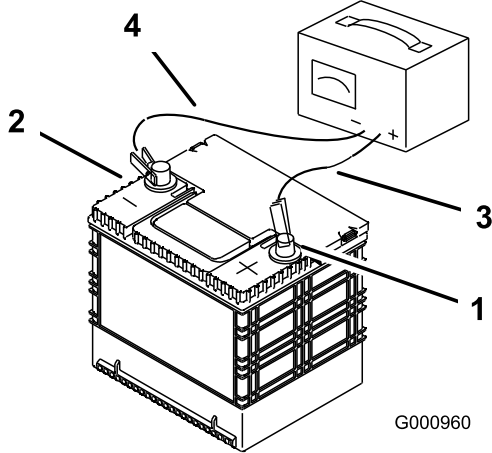


Bild 44

- | | |
|-----------------------|---------------------------------|
| 1. Pluspol des Akkus | 3. Rotes (+) Ladegerätkabel |
| 2. Minuspol des Akkus | 4. Schwarzes (-) Ladegerätkabel |

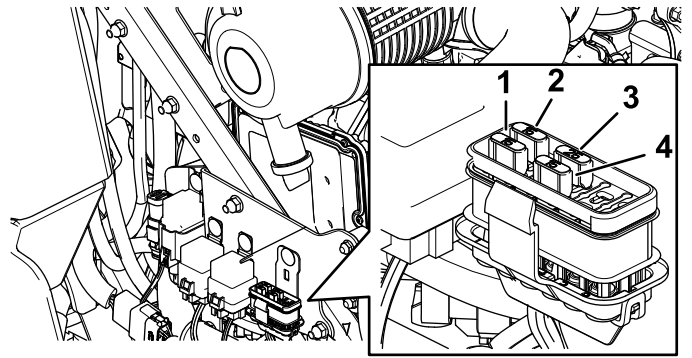


Bild 45

- | | |
|-----------------------|---------------------|
| 1. Zubehör (15 A) | 3. Haupt (25 A) |
| 2. Fahrgestell (15 A) | 4. Steckdose (15 A) |

Warten der Sicherungen

Das Elektrosystem ist mit Sicherungen gesichert. Es sind keine Wartungsarbeiten erforderlich. Überprüfen Sie jedoch das/den entsprechende(n) Bauteil/Stromkreis auf Kurzschluss, wenn eine Sicherung durchbrennt.

1. Entriegeln Sie die Motorhaube und heben Sie sie an, um an den Sicherungsblock zu gelangen.
2. Ziehen Sie die Sicherungen zum Wechseln heraus.
3. Setzen Sie eine neue Sicherung ein (Bild 45).

Warten des Antriebssystems

Prüfen des Sicherheitsgurtes

Wartungsintervall: Bei jeder Verwendung oder täglich

Prüfen Sie den Sicherheitsgurt auf Zeichen von Abnutzung und Risse und prüfen Sie auch den Rücklauf und die Schnalle. Ersetzen Sie einen beschädigten Sicherheitsgurt.

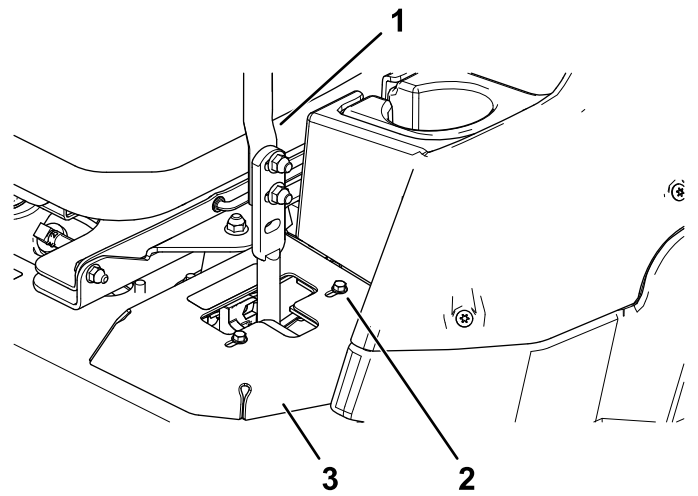


Bild 46

g254284

Einstellen der Spurweite

1. Kuppeln Sie den Zapfwellenantriebsschalter aus.
2. Fahren Sie auf eine ebene Fläche und stellen Sie die Fahrertriebshebel in die ARRETIERTE NEUTRAL-Stellung.
3. Bewegen Sie den Gasbedienungshebel in die Mittelstellung zwischen LANGSAM und SCHNELL.
4. Schieben Sie die beiden Fahrertriebshebel ganz nach vorne, bis beide die Anschläge im T-Schlitz berühren.
5. Stellen Sie fest, nach welcher Seite die Maschine zieht.
6. Aktivieren Sie die Feststellbremse, stellen Sie den Motor ab und ziehen Sie den Zündschlüssel ab.
7. Stellen Sie die Anschlagplatten nach Bedarf ein.
 - Wenn die Maschine nach rechts zieht, lösen Sie die Schrauben und versetzen die linke Anschlagplatte am linken T-Schlitz nach hinten, bis die Maschine geradeaus fährt (Bild 46).
 - Wenn die Maschine nach links zieht, lösen Sie die Schrauben und versetzen die rechte Anschlagplatte am rechten T-Schlitz nach hinten, bis die Maschine geradeaus fährt (Bild 46).
8. Ziehen Sie die Anschlagplatte fest (Bild 46).

1. Fahrertriebshebel
2. Schraube
3. Anschlagplatte

9. Fluchten Sie die Hebel in Längsrichtung aus. Bringen Sie die Hebel zuerst in der NEUTRAL-Stellung zusammen und schieben Sie die Hebel dann so lange, bis sie ausgefluchtet sind. Ziehen Sie dann die Schrauben an (Bild 47).

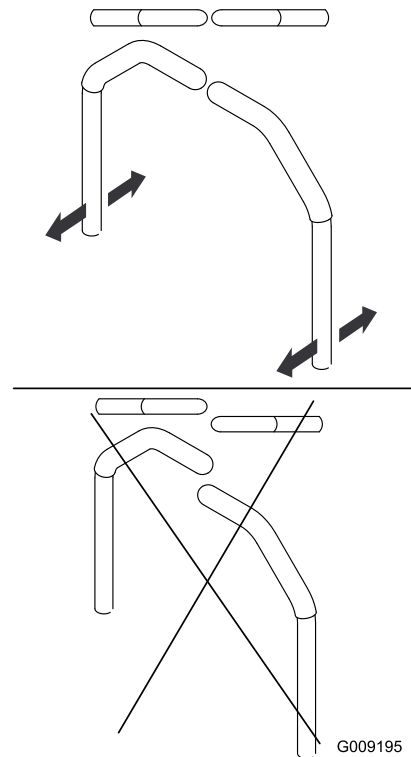


Bild 47

g009195

10. Wenn eine Ausrichtung erforderlich ist, lösen Sie die beiden Befestigungsschrauben des Fahrertriebshebels auf der falsch ausgerichteten Seite (Bild 48).

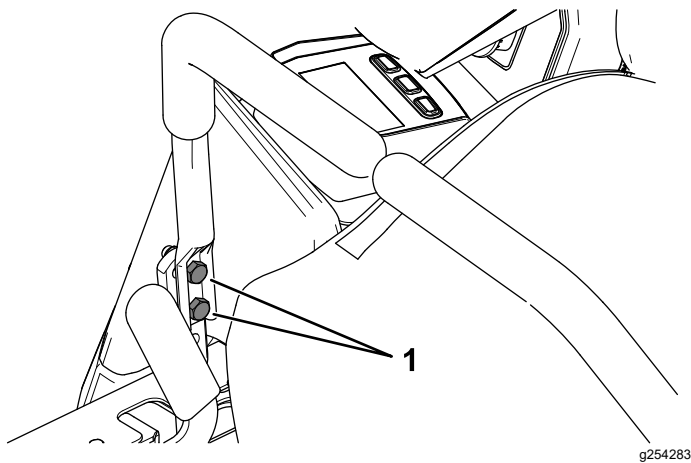


Bild 48

g254283

1. Befestigungsschrauben des Fahrtriebshebels

11. Bewegen Sie den Fahrtriebshebel so, dass er auf die gegenüberliegende Seite trifft.
12. Ziehen Sie die beiden Befestigungsschrauben des Fahrtriebshebels fest (Bild 48).

Prüfen des Reifendrucks

Wartungsintervall: Alle 50 Betriebsstunden/Monatlich (je nach dem, was zuerst erreicht wird)

Reifenluftdruck Hinterräder: 1,24 bar.

Hinweis: Die Laufräder sind halbpneumatische Reifen, deren Luftdruck nicht geprüft werden muss.

⚠ GEFAHR

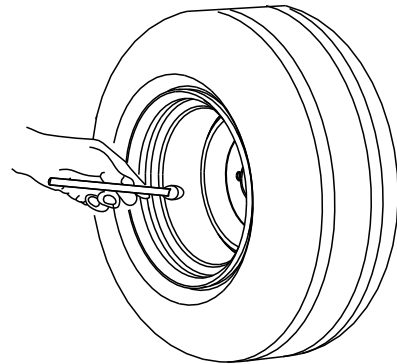
Ein niedriger Reifendruck reduziert die Maschinenstabilität an den Seiten von Hängen. Das kann zu einem Überschlagen führen und schwere oder tödliche Körperverletzungen zur Folge haben kann.

Stellen Sie den Reifendruck nicht zu niedrig ein.

Prüfen Sie den Reifendruck in den Hinterrädern. Stellen Sie den Luftdruck in den Reifen auf den empfohlenen Wert ein.

Wichtig: Achten Sie auf einen korrekten Reifendruck in allen Reifen, um eine gute Schnittqualität und optimale Maschinenleistung zu gewährleisten.

Prüfen Sie den Reifendruck in allen Reifen, bevor Sie die Maschine verwenden.



G001055

Bild 49

g001055

Prüfen Sie die Radmuttern

Wartungsintervall: Nach 100 Betriebsstunden—Prüfen Sie die Radmuttern.

Ziehen Sie die Radmuttern auf ein Drehmoment von 115 bis 142 N·m an.

Anpassung des Laufradschwenkarm-Lagers

Wartungsintervall: Alle 500 Betriebsstunden/Jährlich (je nach dem, was zuerst erreicht wird)

1. Parken Sie die Maschine auf einer ebenen Fläche, kuppeln Sie den Zapfwellenantriebsschalter aus und aktivieren Sie die Feststellbremse.
2. Stellen Sie vor dem Verlassen der Bedienungsposition den Motor ab, ziehen Sie den Schlüssel ab und warten Sie, bis alle beweglichen Teile zum Stillstand gekommen sind.
3. Entfernen Sie den Staubdeckel vom Laufrad und ziehen Sie die Sicherungsmutter an (Bild 50).
4. Ziehen Sie die Sicherungsmutter so weit fest, dass die Federscheiben flach liegen und schrauben dann um Viertelumdrehung zurück, um die Lager richtig vorzuspannen (Bild 50).

Wichtig: Achten Sie darauf, dass die Federscheiben richtig eingesetzt sind, siehe Bild 50.

5. Setzen Sie den Staubdeckel auf (Bild 50).

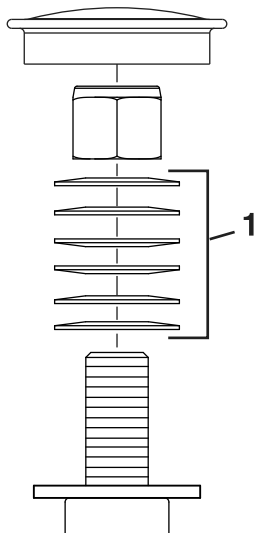


Bild 50

g228558

1. Scheiben der Federscheibe

Warten des Getriebes

Prüfen des Ölstands im Getriebe

Wartungsintervall: Alle 50 Betriebsstunden

Verwenden Sie SAE 75W-90 synthetischen Getriebschmierstoff.

1. Parken Sie die Maschine auf einer ebenen Fläche und aktivieren Sie die Feststellbremse.
2. Senken Sie das Mähwerk auf eine Schnitthöhe von 25 mm ab.
3. Kuppeln Sie den Zapfwellenantriebsschalter aus, stellen den Motor ab, ziehen den Zündschlüssel ab und verlassen den Sitz erst, wenn alle beweglichen Teile zum Stillstand gekommen sind.
4. Heben Sie die Fußplattform an, um die Oberseite des Mähwerks freizulegen.
5. Nehmen Sie den Peilstab bzw. die Füllschraube oben am Getriebe ab und stellen Sie sicher, dass der Ölstand zwischen den Markierungen am Peilstab liegt (Bild 51).

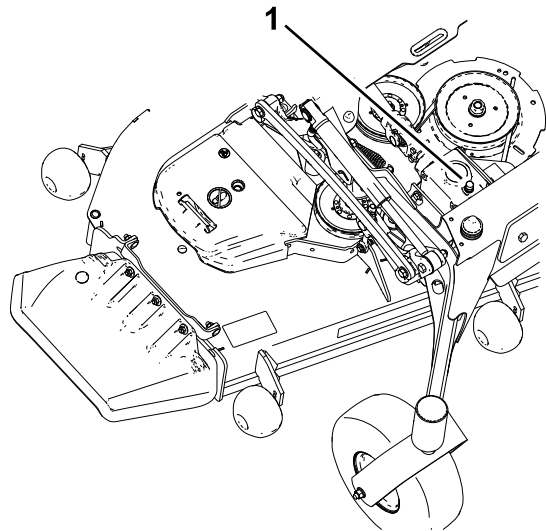


Bild 51

g231764

1. Füllschraube/Peilstab

6. Wenn der Ölstand zu niedrig ist, gießen Sie nur so viel Öl ein, dass der Stand zwischen den Markierungen am Peilstab liegt.

Wichtig: Füllen Sie das Getriebe nicht zu voll, da es beschädigt werden kann.

Wechseln des Getriebeöls

Wartungsintervall: Nach 200 Betriebsstunden

Alle 400 Betriebsstunden

Setzen Sie sich mit Ihrem Toro-Vertragshändler in Verbindung, wenn das Öl verunreinigt ist, um die Anlage spülen zu lassen. Verunreinigtes Öl sieht im Vergleich zu sauberem Öl milchig oder schwarz aus.

1. Parken Sie die Maschine auf einer ebenen Fläche und aktivieren Sie die Feststellbremse.
2. Senken Sie das Mähwerk auf eine Schnitthöhe von 25 mm ab.
3. Kuppeln Sie den Zapfwellenantriebsschalter aus, stellen den Motor ab, ziehen den Zündschlüssel ab und verlassen den Sitz erst, wenn alle beweglichen Teile zum Stillstand gekommen sind.
4. Heben Sie die Fußplattform an, um die Oberseite des Mähwerks freizulegen.
5. Nehmen Sie den Peilstab bzw. die Füllschraube oben am Getriebe ab und stellen Sie sicher, dass der Ölstand zwischen den Markierungen am Peilstab liegt ([Bild 51](#)).
6. Saugen Sie das Öl durch den Einfüllstutzen mit Hilfe einer Vakuuvorrichtung ab oder entfernen Sie das Getriebe vom Mähwerk, und lassen Sie das Öl in eine Auffangwanne laufen.
7. Installieren Sie das Getriebe (falls es zur Entleerung ausgebaut wurde).
8. Füllen Sie ungefähr 420 ml Öl nach, bis der Stand zwischen den Markierungen am Peilstab liegt.

Wichtig: Füllen Sie das Getriebe nicht zu voll, da es beschädigt werden kann.

Warten der Kühlanlage

Hinweise zur Sicherheit des Kühlsystems

- Ein Verschlucken von Motorkühlmittel kann zu Vergiftungen führen; Kinder und Haustiere sollten keinen Zugang zum Kühlmittel haben.
- Ablassen von heißem, unter Druck stehendem Kühlmittel bzw. eine Berührung des heißen Kühlers und benachbarter Teile kann zu schweren Verbrennungen führen.
 - Lassen Sie den Motor immer für mindestens 15 Minuten abkühlen, bevor Sie den Kühlerdeckel abnehmen.
 - Verwenden Sie beim Öffnen des Kühlerdeckels einen Lappen und öffnen den Kühler langsam, damit Dampf ohne Gefährdung austreten kann.

Prüfen des Motorkühlmittelstands

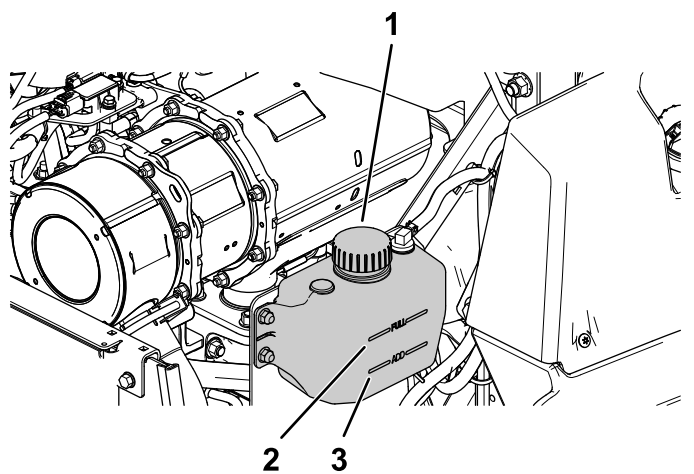
Wartungsintervall: Bei jeder Verwendung oder täglich

Kühlmittelsorte: Eine 50:50-Lösung aus Wasser und permanentem Ethylenglykol-Frostschutzmittel.

Fassungsvermögen des Kühlsystems: 7,6 l

1. Parken Sie die Maschine auf einer ebenen Fläche, kuppeln Sie den Zapfwellenantriebsschalter aus und aktivieren Sie die Feststellbremse.
2. Stellen Sie vor dem Verlassen der Bedienungsposition den Motor ab, ziehen Sie den Schlüssel ab und warten Sie, bis alle beweglichen Teile zum Stillstand gekommen sind.
3. Öffnen der Motorhaube.
4. Prüfen Sie den Kühlmittelstand im Ausdehnungsgefäß ([Bild 52](#)).

Hinweis: Er muss sich zwischen den Markierungen an der Seite des Gefäßes befinden.



g227787

Bild 52

- | | |
|----------------------------------|--------------------------|
| 1. Deckel des Ausdehnungsgefäßes | 3. Nachfüllen-Markierung |
| 2. Voll-Markierung | |

5. Wenn der Kühlmittelstand zu niedrig ist, schrauben Sie den Deckel des Ausdehnungsgefäßes ab, und füllen Sie nach angegebene Kühlmittel nach (Bild 52).

Wichtig: Füllen Sie nicht zu viel ein.

6. Setzen Sie den Deckel des Ausdehnungsgefäßes auf.
7. Schließen Sie die Motorhaube.

Reinigen des Kühlers

Wartungsintervall: Alle 50 Betriebsstunden—Reinigen Sie das Motor-Kühlsystem (häufiger unter schmutzigen und staubigen Bedingungen).

Reinigen Sie den Kühler, damit sich der Motor nicht überhitzt.

Hinweis: Wenn das Mähwerk oder der Motor aufgrund einer Überhitzung abgeschaltet wird, prüfen Sie den Kühler auf starke Ablagerungen oder viele Rückstände.

1. Parken Sie die Maschine auf einer ebenen Fläche, kuppeln Sie den Zapfwellentriebsschalter aus und aktivieren Sie die Feststellbremse.
2. Stellen Sie vor dem Verlassen der Bedienungsposition den Motor ab, ziehen Sie den Schlüssel ab und warten Sie, bis alle beweglichen Teile zum Stillstand gekommen sind.
3. Kippen Sie die Motorhaube nach vorne.
4. Blasen Sie festsitzenden Schmutz zwischen den Lamellen des gesamten Kühlers mit Druckluft

aus, und zwar sowohl von oben nach unten als auch von unten nach oben.

5. Wenn Schmutzreste zurückbleiben, müssen Sie diese ggf. mit Wasser aus einem Niederdruckschlauch ausspülen.

Wenn der Kühler sauber ist, fahren Sie mit Schritt 7 fort.

6. Decken Sie den Motor mit einem Stück Pappkarton oder einer Plastikfolie ab. Spritzen Sie Wasser durch die Lamellen. Mit Niederdruckluft von beiden Richtungen durchblasen.

Hinweis: Wenn Schmutzreste zurückbleiben, wiederholen Sie den Vorgang, bis der Kühler sauber ist.

7. Senken Sie die Motorhaube ab.
8. Starten Sie den Motor, um sicherzustellen, dass der Kühllüfter ordnungsgemäß funktioniert.

Wechseln des Kühlmittels

Wartungsintervall: Alle 2000 Betriebsstunden/Alle 2 Jahre (je nach dem, was zuerst erreicht wird)

1. Parken Sie die Maschine auf einer ebenen Fläche, kuppeln Sie den Zapfwellentriebsschalter aus und aktivieren Sie die Feststellbremse.
2. Stellen Sie vor dem Verlassen der Bedienungsposition den Motor ab, ziehen Sie den Schlüssel ab und warten Sie, bis alle beweglichen Teile zum Stillstand gekommen sind.
3. Kippen Sie die Motorhaube nach vorne.
4. Lassen Sie das Kühlmittel ab, wenn der Motor abgekühlt ist.
5. Nehmen Sie den Kühlerdeckel ab, stellen Sie eine Auffangwanne unter den Kühler und entfernen Sie die Ablassschraube am Boden des Kühlers.
6. Entfernen Sie den Kühlmittelschlauch vom Ölkühler und lassen Sie das Kühlmittel aus dem Motorblock ab (Bild 53).

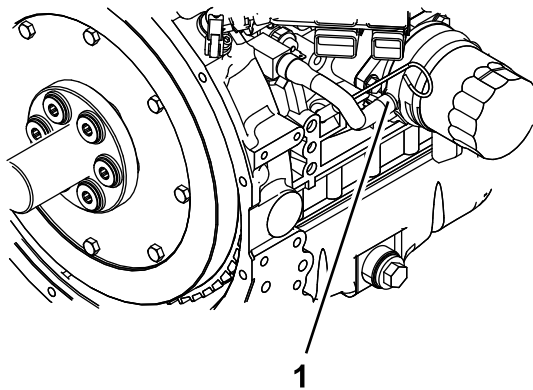


Bild 53

g233651

Warten der Bremsen

Einstellen der Feststellbremse

Wartungsintervall: Nach 100 Betriebsstunden

Alle 400 Betriebsstunden

Stellen Sie sicher, dass die Feststellbremse richtig eingestellt ist. Führen Sie die Schritte auch aus, wenn Sie eine Bremskomponente entfernen oder ersetzen.

1. Kühlmittelschlauch

7. Installieren Sie die Ablassschrauben und Schläuche.
8. Füllen Sie den Kühler mit einem 50/50-Gemisch aus Wasser und Ethylenglykol auf.

Hinweis: Die Verwendung von Havoline® Xtended Life Kühlmittel wird empfohlen.

Lassen Sie etwas Platz (ca. 12,7 mm) für die Ausdehnung. Fügen Sie der Überlaufflasche auf der linken Seite des Motors nach Bedarf 50/50 Kühlmittelgemisch hinzu, um den Füllstand auf die Anzeigelinie auf der Flasche zu bringen.

9. Lassen Sie den Motor laufen, bis sich das Motorthermostat öffnet und das Kühlmittel durch den Kühlerkern zirkuliert.

Wenn die Luft aus dem Motorblock austritt und der Kühlmittelstand sinkt, fügen Sie dem Kühler zusätzliches Kühlmittel zu.

10. Wenn der Kühler vollständig gefüllt ist und kein zusätzliches Kühlmittel zugeführt werden kann, lassen Sie den Motor weiterlaufen und setzen Sie den Kühlerdeckel auf.

Stellen Sie sicher, dass der Deckel vollständig sitzt, indem Sie ihn während des Drehens fest nach unten drücken, bis der Deckel anschlägt. Stellen Sie den Motor ab, sobald der Deckel angebracht ist.

1. Parken Sie die Maschine auf einer ebenen Fläche, kuppeln Sie den Zapfwellenantriebsschalter aus und aktivieren Sie die Feststellbremse.
2. Stellen Sie vor dem Verlassen der Bedienungsposition den Motor ab, ziehen Sie den Schlüssel ab und warten Sie, bis alle beweglichen Teile zum Stillstand gekommen sind.
3. Heben Sie das Heck der Maschine an und stützen es auf Stützböcken ab.
4. Nehmen Sie die Hinterräder von der Maschine ab.
5. Entfernen Sie Rückstände vom Bremsbereich.
6. Lösen Sie die Antriebsräder, siehe [Verwenden der Ablassventile des Antriebsrads \(Seite 34\)](#).
7. Messen Sie die Länge des Zuglenkers ([Bild 54](#)).

Hinweis: Wenn der Zuglenker in der **vorderen** Stellung angebracht wird, sollte die Länge 219 mm betragen; wenn er in der **hinteren** Stellung angebracht wird, sollte die Länge 232 mm betragen.

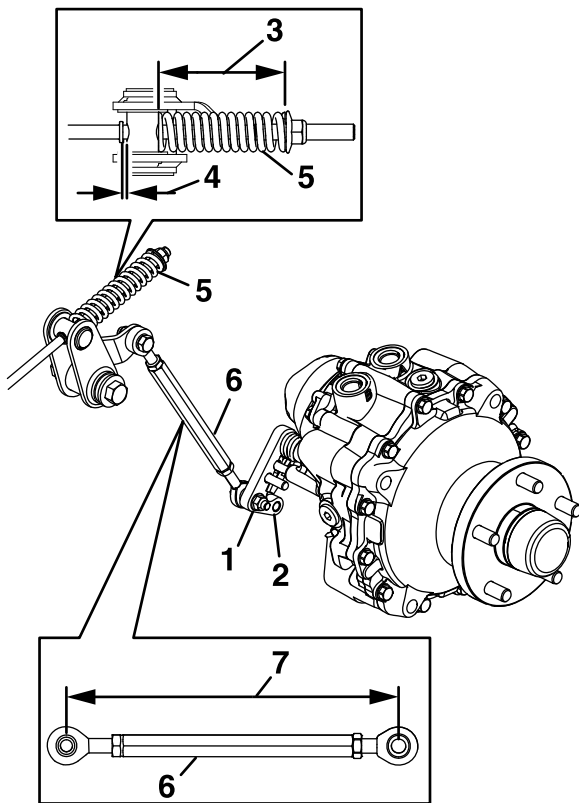


Bild 54

g228555

- | | |
|---------------------|--------------|
| 1. Vordere Stellung | 5. Feder |
| 2. Hintere Stellung | 6. Zuglenker |
| 3. 95 mm | 7. Länge |
| 4. Abstand | |

8. Messen Sie die Länge der Feder ([Bild 54](#)).

Hinweis: Der Wert sollte 95 mm betragen.

9. Wenn Sie die richtige Federlänge erreicht haben, prüfen Sie, ob ein sichtbarer Spalt zwischen der Stellschraube und dem Ansatz vorhanden ist.

10. Lösen Sie die Feststellbremse und drehen Sie die Radnabe von Hand in beide Richtungen.

Hinweis: Die Radnabe sollte sich frei bewegen lassen.

11. Wenn ein Spalt erforderlich ist oder die Radnabe sich frei bewegen lässt, gehen Sie wie folgt vor:

- A. Lösen Sie die Feststellbremse.
- B. Schließen Sie das hintere Gestänge ab und stellen es genau ein.
 - Verkürzen Sie die Lenker, um einen Abstand zu schaffen.
 - Verlängern Sie den Lenker, um eine Radnabenbewegung zu ermöglichen.
- C. Schließen Sie das hintere Gestänge an.

12. Aktivieren Sie die Feststellbremse und prüfen Sie den Abstand.

13. Wiederholen Sie die Schritte [10](#) bis [12](#), bis Sie einen sichtbaren Abstand haben und die Radnabe sich ungehindert dreht. Wiederholen Sie diesen Schritt auf der anderen Seite.
- Hinweis:** Die Bremse sollte vollständig gelöst sein, wenn die Bremse in der gelösten Stellung ist.
14. Drehen Sie den Griff zum Lösen des Antriebsrads auf die Betriebsstellung, siehe [Verwenden der Ablassventile des Antriebsrads \(Seite 34\)](#).
15. Montieren Sie die Hinterreifen und ziehen Sie die Radmuttern auf ein Drehmoment von 115 bis 142 N·m an.
16. Entfernen Sie die Stützbocke.

Warten der Riemen

Prüfen der Riemen

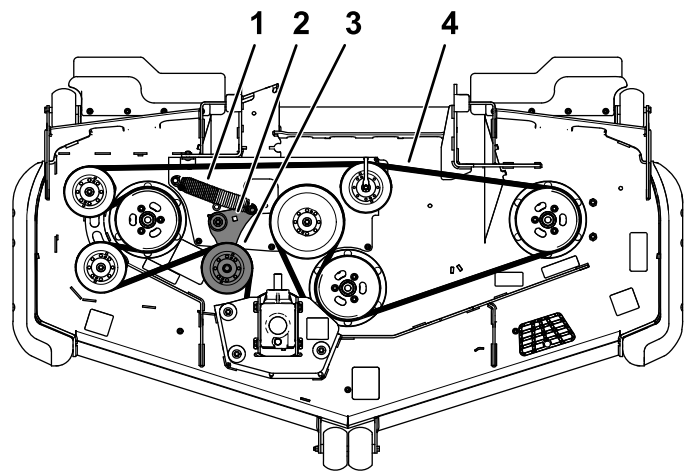
Wartungsintervall: Alle 50 Betriebsstunden

Ersetzen Sie einen abgenutzten Riemen. Anzeichen eines abgenutzten Riemens sind u. a. das Quietschen des Riemens, wenn er sich dreht, das Schlüpfen der Messer beim Mähen, zerfranste Ränder, Versengen und Risse im Riemen.

Austauschen des Mähwerk-Treibriemens

Das Quietschen des Riemens, wenn er sich dreht, das Schlüpfen der Messer beim Mähen, zerfranste Ränder, Versengen und Risse – dies alles sind Hinweise auf einen abgenutzten Mähwerk-Treibriemen. Tauschen Sie den Treibriemen aus, wenn Sie einen dieser Umstände feststellen.

1. Parken Sie die Maschine auf einer ebenen Fläche, kuppeln Sie den Zapfwellenantriebsschalter aus und aktivieren Sie die Feststellbremse.
2. Stellen Sie vor dem Verlassen der Bedienungsposition den Motor ab, ziehen Sie den Schlüssel ab und warten Sie, bis alle beweglichen Teile zum Stillstand gekommen sind.
3. Senken Sie das Mähwerk auf eine Schnitthöhe von 76 mm ab.
4. Entfernen Sie die Riemenabdeckungen.
5. Setzen Sie eine Ratsche in das rechteckige Loch im Spannarm ein, um die Spannung an der Spannscheibenfeder zu lösen ([Bild 55](#)).
6. Ziehen Sie den Riemen von den Riemenscheiben des Mähwerks ab.
7. Legen Sie den neuen Riemen um die Riemenscheibe des Mähers ([Bild 55](#)).



g235768

Bild 55

1. Feder
 2. Rechteckiges Loch im Spannarm für die Ratsche
 3. Gefederte Spannscheibe
 4. Mähwerkriemen
-
8. Stellen Sie sicher, dass die Federenden in den Ankerhaken sitzen, und legen Sie den Riemen mit Hilfe der Ratsche im rechteckigen Loch um die Umlenkrolle ([Bild 55](#)).
 9. Bringen Sie die Riemenabdeckungen wieder an.

Prüfen der Spannung des Lichtmaschinenriemens

Wartungsintervall: Alle 100 Betriebsstunden

1. Wenden Sie eine Kraft von 44 N zwischen den Riemenscheiben auf den Lichtmaschinenriemen an.
2. Lockern Sie bei einer Durchbiegung von mehr oder weniger als 10 mm die Befestigungsschrauben der Lichtmaschine (Bild 56).

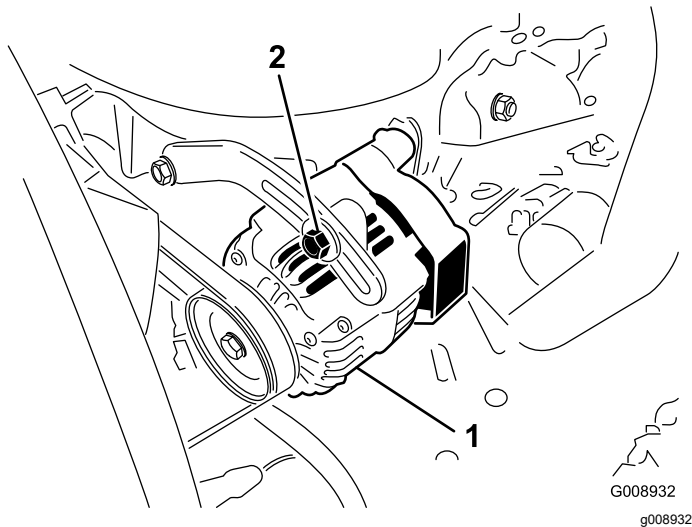


Bild 56

1. Befestigungsschraube 2. Lichtmaschine

3. Erhöhen oder verringern Sie die Spannung des Lichtmaschinenriemens.
4. Ziehen Sie die Befestigungsschrauben fest.
5. Prüfen Sie die Riemen Spannung noch einmal auf korrekte Einstellung.

Warten der Bedienelementanlage

Anpassen der Stellung des Steuerhebels

Die Fahrtriebshebel haben zwei Höhenstellungen: hoch und niedrig. Entfernen Sie die Schrauben, um die Höhe auf den Bediener anzupassen.

1. Stellen Sie die Maschine auf eine ebene Fläche, kuppeln Sie den Zapfwellenantriebsschalter aus und aktivieren Sie die Feststellbremse.
2. Stellen Sie vor dem Verlassen der Bedienungsposition den Motor ab, ziehen Sie den Schlüssel ab und warten Sie, bis alle beweglichen Teile zum Stillstand gekommen sind.
3. Lösen Sie die Schrauben und die Bundmuttern, die in den Hebeln installiert sind (Bild 57).
4. Fluchten Sie die Hebel in Längsrichtung aus. Bringen Sie die Hebel zuerst in der NEUTRAL-Stellung zusammen und schieben Sie die Hebel dann so lange, bis sie ausgefluchtet sind. Ziehen Sie dann die Schrauben an (Bild 58).

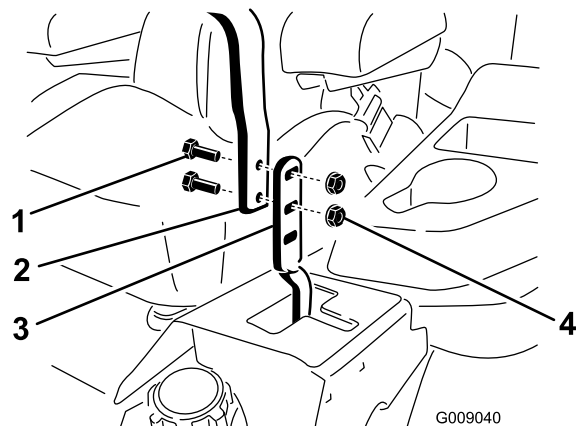


Bild 57

1. Schraube 3. Fahrtriebshebel
2. Griff 4. Mutter

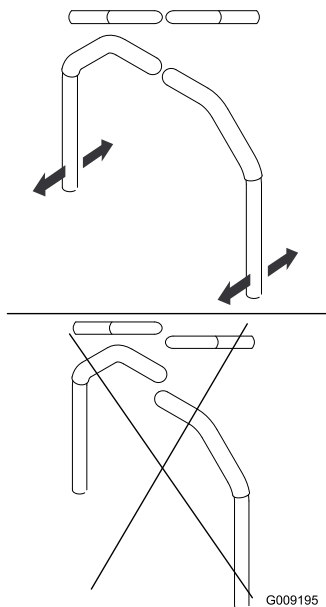


Bild 58

5. Wenn sich die Enden der Hebel berühren, finden Sie weitere Informationen unter [Einstellen des Fahrstergestänges \(Seite 58\)](#).
6. Wiederholen Sie die Schritte, um die Fahrtriebshebel einzustellen.

Einstellen des Fahrstergestänges

Die Pumpensteuergestänge befinden sich unter dem Sitz an beiden Seiten der Maschine. Drehen Sie die Endmutter mit einem 1/2"-Schraubenschlüssel, um einzustellen, dass sich die Maschine nicht in der Neutral-Stellung bewegt. Sie sollten nur die Neutral-Stellung einstellen.

⚠️ WARNUNG:

Um die Fahrsteuerung einzustellen, müssen Sie den Motor laufen lassen und die Antriebsräder drehen. Der Kontakt mit beweglichen Teilen oder heißen Oberflächen kann zu Verletzungen führen.

Halten Sie Finger, Hände und Kleidungsstücke von sich drehenden Bestandteilen und von heißen Oberflächen fern.

1. Stellen Sie die Maschine auf eine ebene Fläche, kuppeln Sie den Zapfwellenantriebsschalter aus und aktivieren Sie die Feststellbremse.
2. Stellen Sie vor dem Verlassen der Bedienungsposition den Motor ab, ziehen Sie den Schlüssel ab und warten Sie, bis alle

beweglichen Teile zum Stillstand gekommen sind.

3. Treten Sie auf das Mähwerkhubpedal, entfernen Sie den Schnitthöhen-Einstellstift und senken Sie das Mähwerk auf den Boden ab
 4. Heben Sie das Heck der Maschine etwas an und stützen Sie es mit Achsständern oder Ähnlichem ab, sodass sich die Antriebsräder gerade ungehindert drehen.
 5. Klemmen Sie den elektrischen Anschluss vom Sitzsicherheitsschalter ab, der sich unter dem unterem Sitzkissen befindet.
- Hinweis:** Der Schalter ist Teil des Sitzes.
6. Schließen Sie **vorübergehend** ein Überbrückungskabel an den Klemmen des Hauptkabelbaums an.
 7. Lassen Sie den Motor mit Vollgas laufen und lösen Sie die Feststellbremse.

Hinweis: Stellen vor dem Anlassen des Motors sicher, dass die Feststellbremse aktiviert ist und die Fahrtriebshebel außen sind. Sie müssen nicht auf dem Sitz sitzen.

8. Lassen Sie die Maschine für mindestens fünf Minuten mit Vollgas laufen, um das Hydrauliköl auf die Betriebstemperatur zu erwärmen.

Hinweis: Während Sie Einstellungen vornehmen, müssen sich die Fahrtriebshebel in der Neutral-Stellung befinden.

9. Stellen Sie die Fahrtriebshebel in die NEUTRAL-Stellung.
10. Stellen Sie die Länge der Pumpenschaltstange ein, indem Sie die Doppelmutter an der Stange so weit in die entsprechende Richtung drehen, bis sich die Räder leicht zurückdrehen ([Bild 59](#)).

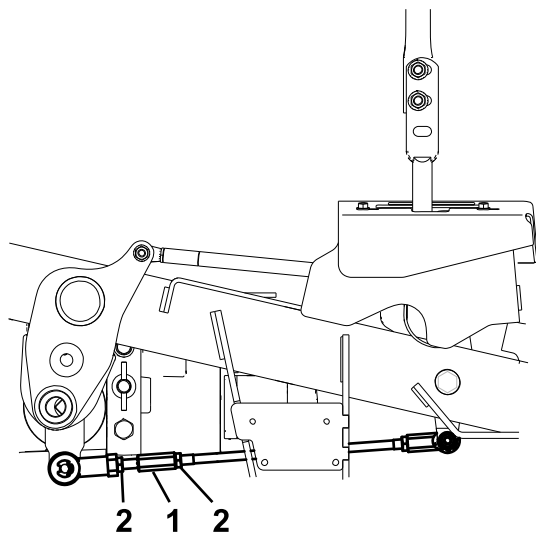
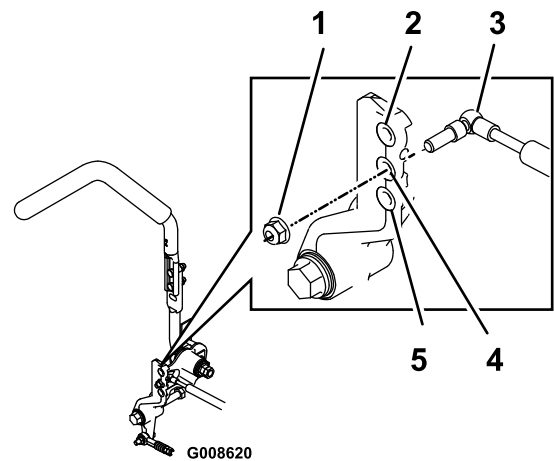


Bild 59

1. Zum Einstellen hier drehen.
2. Hier lockern (Rechtsgewinde).

g228557



G008620

Bild 60

Bild zeigt rechten Fahrtriebshel

g008620

1. Ziehen Sie die Sicherungsmutter mit 23 N·m an. Die Schraube muss nach dem Anziehen aus der Sicherungsmutter herausragen.
2. Höchster Widerstand oder festes Gefühl
3. Stoßdämpfer
4. Mittlerer Widerstand oder mittelfestes Gefühl
5. Geringster Widerstand oder weiches Gefühl

11. Stellen Sie die Fahrtriebshel in die RÜCKWÄRTS-Stellung und üben Sie etwas Druck auf den Hebel aus, damit die Federn die Hebel wieder in die Neutral-Stellung bringen.

Hinweis: Die Räder sollten sich nicht mehr drehen oder leicht rückwärts drehen.

12. Schalten Sie die Maschine ab.
13. Ziehen Sie das Überbrückungskabel vom Kabelbaum ab und schließen Sie den Stecker an den Sitzschalter an.
14. Entfernen Sie die Stützböcke.
15. Heben Sie das Mähwerk an und setzen Sie den Schnitthöhenstift ein.
16. Stellen Sie sicher, dass die Maschine nicht in der Neutral-Stellung bei aktivierter Feststellbremse kriecht.

Einstellen des Fahrtriebshelstoßdämpfers

Sie können die obere Befestigungsschraube des Stoßdämpfers einstellen, um gewünschten Widerstand des Fahrtriebshel zu erhalten. Siehe [Bild 60](#) für die Befestigungsoptionen.

Warten der Hydraulikanlage

Sicherheit der Hydraulikanlage

- Suchen Sie beim Einspritzen unter die Haut sofort einen Arzt auf. In die Haut eingedrungene Flüssigkeit muss sie innerhalb weniger Stunden von einem Arzt entfernt werden.
- Stellen Sie sicher, dass alle Hydraulikschläuche und -leitungen in gutem Zustand und alle Hydraulikverbindungen und -anschlussstücke fest angezogen sind, bevor Sie die Hydraulikanlage unter Druck setzen.
- Halten Sie Ihren Körper und Ihre Hände von Nadellöchern und Düsen fern, aus denen Hydrauliköl unter hohem Druck ausgestoßen wird.
- Gehen Sie hydraulischen Undichtheiten nur mit Pappe oder Papier nach.
- Lassen Sie den Druck in der Hydraulikanlage auf eine sichere Art und Weise ab, bevor Sie irgendwelche Arbeiten an der Hydraulikanlage durchführen.

Warten der Hydraulikanlage

Hydrauliköl – technische Angaben

Fassungsvermögen des Hydraulikölbehälters:
15,1 l

Empfohlenes Hydrauliköl: Toro Premium Getriebe-/Hydrauliköl (erhältlich in Eimern mit 19 l oder Fässern mit 208 l). Die Bestellnummern finden Sie im *Ersatzteilkatalog* oder wenden Sie sich an Ihren offiziellen Toro-Vertragshändler.

Ersatzöle: Wenn das Öl von Toro nicht verfügbar ist, können Sie Mobil® 424 Hydrauliköl verwenden.

Hinweis: Toro übernimmt keine Verantwortung für Schäden, die durch falsche Ersatzmittel entstehen.

Hinweis: Viele Hydraulikölsorten sind fast farblos, was das Erkennen von undichten Stellen erschwert. Als Beimischmittel für die Hydraulikanlage können Sie ein rotes Färbemittel in 20 ml Flaschen beziehen. Eine Flasche reicht für 15-22 l Hydrauliköl. Bestellen Sie Bestellnummer 44-2500 vom offiziellen Toro Vertragshändler.

Prüfen des Hydraulikölstands

Wartungsintervall: Bei jeder Verwendung oder täglich

Prüfen Sie den Hydraulikölstand vor dem ersten Anlassen des Motors und dann täglich.

1. Parken Sie die Maschine auf einer ebenen Fläche, kuppeln Sie den Zapfwellenantriebsschalter aus und aktivieren Sie die Feststellbremse.
2. Stellen Sie die Fahrtriebshebel in die ARRETIERTE NEUTRAL-Stellung und lassen Sie den Motor an.

Hinweis: Lassen Sie den Motor mit der niedrigsten Drehzahl laufen, um die Anlage zu entlüften.

Wichtig: Kuppeln Sie die Zapfwelle nicht ein.

3. Heben Sie das Mähwerk an, um die Hubzylinder auszufahren, stellen den Motor ab und ziehen den Schlüssel ab.
4. Heben Sie den Sitz an, um an den Hydraulikbehälter zu gelangen.
5. Nehmen Sie den Deckel des Hydraulikbehälters ab ([Bild 61](#)).

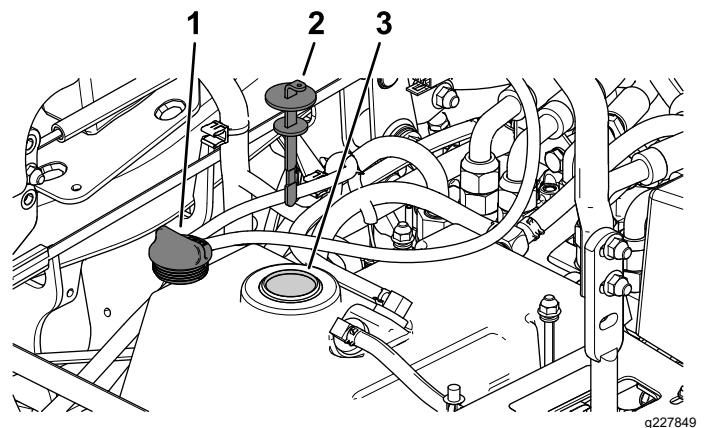


Bild 61

1. Hydraulikbehälterdeckel
2. Peilstab
3. Einfüllstutzen

6. Nehmen Sie den Peilstab heraus und wischen Sie ihn mit einem sauberen Lappen ab ([Bild 61](#)).
7. Stecken Sie den Peilstab in den Einfüllstutzen und ziehen ihn wieder heraus, um den Ölstand zu prüfen ([Bild 62](#)).

Hinweis: Wenn der Ölstand nicht im gekerbten Bereich des Peilstabs liegt, füllen Sie Hochqualitätshydrauliköl ein, damit der Stand im gekerbten Bereich liegt.

Wichtig: Füllen Sie nicht zu viel ein.

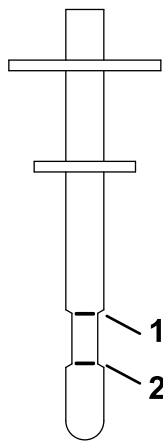


Bild 62

g228816

1. Voll-Markierung 2. Nachfüllen-Markierung

8. Schrauben Sie den Peilstabdeckel handfest auf den Einfüllstutzen.
9. Prüfen Sie alle Schläuche und Anschlussstücke auf Dichtheit.

Wechseln des Hydrauliköls und des Hydraulikfilters

Wartungsintervall: Nach 200 Betriebsstunden—Wechseln Sie das Hydrauliköl und den Hydraulikfilter.

Alle 400 Betriebsstunden—Wechseln Sie das Hydrauliköl und den Filter bei Verwendung des Hydrauliköls Mobil® 424.

Alle 800 Betriebsstunden—Wechseln Sie das Hydrauliköl und den Filter, wenn Sie Toro Premium Getriebe-/Hydrauliköl verwenden.

1. Kuppeln Sie die Zapfwelle aus, stellen die Fahrtriebshebel in die ARRETIERTE NEUTRAL-Stellung und aktivieren die Feststellbremse.
2. Schieben Sie den Gasbedienungshebel in die LANGSAM-Stellung, stellen Sie den Motor ab, ziehen Sie den Schüssel ab und verlassen Sie den Sitz erst, wenn alle beweglichen Teile zum Stillstand gekommen sind.
3. Klappen Sie den Sitz hoch.
4. Stellen Sie eine große Auffangwanne unter den Hydraulikölbehälter, das Getriebegehäuse und den linken und rechten Radmotor (Bild 63).

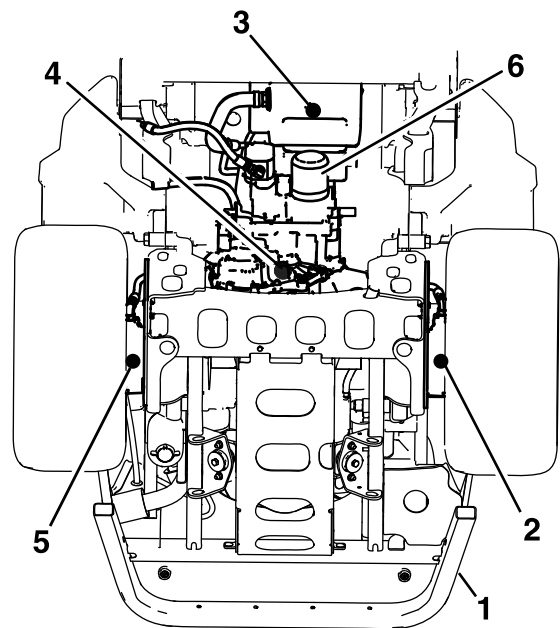


Bild 63

g231945

- | | |
|--|---|
| 1. Hinterrahmen | 4. Ablassschraube am Getriebe |
| 2. Ablassschraube des linken Radmotors | 5. Ablassschraube des rechten Radmotors |
| 3. Ablassschraube am Hydraulikölbehälter | 6. Hydraulikölfilter |

5. Entfernen Sie die Ablassschraube aus jedem Bereich und lassen Sie das Hydrauliköl ablaufen (Bild 63).
6. Reinigen Sie den Bereich um den Hydraulikölfilter und nehmen Sie den Filter ab (Bild 63).
7. Schrauben Sie den neuen Hydraulikölfilter im Uhrzeigersinn ein, bis die Gummidichtung den Filteradapter berührt. Ziehen Sie den Filter dann um eine weitere Zweidrittel- bis Dreiviertelumdrehung an.
8. Setzen Sie die vier Ablassschrauben wieder ein.

Hinweis: Die Ablassschrauben des Radmotors sind magnetisch; wischen Sie sie vor der Installation sauber.
9. Entfernen Sie die Füllschraube an der Oberseite jedes Radmotors (Bild 64).
 - A. Füllen Sie jeden Radmotor mit ca. 1,4 l Toro Premium Getriebe-/Hydrauliköl auf.
 - B. Setzen Sie die Füllschrauben wieder ein.

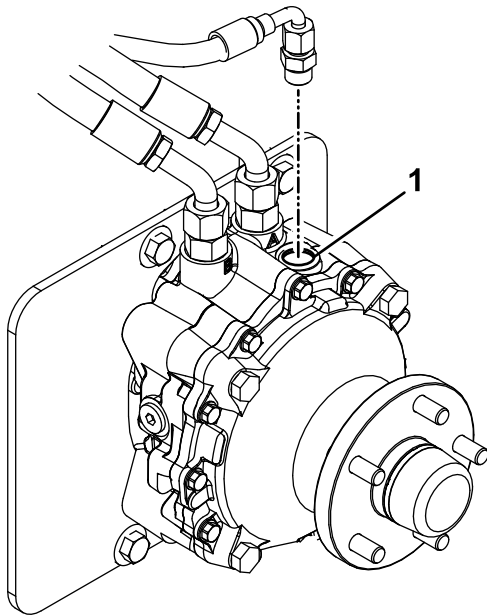


Bild 64

g235097

1. Füllöffnung

10. Entfernen Sie den Behälterdeckel und den Peilstab vom Hydrauliköltank.
11. Füllen Sie 7,6 l Getriebeöl in den Behälter ein.
12. Heben Sie das Heck der Maschine etwas an, stützen Sie es mit Achsständern oder Ähnlichem ab, sodass sich die Antriebsräder gerade ungehindert drehen.
13. Lassen Sie den Motor an und prüfen Sie auf undichte Stellen.
Lassen Sie den Motor für ungefähr 5 Minuten laufen, und stellen Sie ihn dann ab.
14. Prüfen Sie den Stand des Hydrauliköls nach zwei Minuten, siehe [Prüfen des Hydraulikölstands \(Seite 60\)](#).

Warten des Mähwerks

Sicherheitshinweise zum Messer

- Prüfen Sie die Messer regelmäßig auf Abnutzung oder Beschädigungen.
- Prüfen Sie die Messer vorsichtig. Wickeln Sie die Messer in einen Lappen ein oder tragen Handschuhe; gehen Sie bei der Wartung der Messer mit besonderer Vorsicht vor. Wechseln oder schärfen Sie die Messer, sie dürfen keinesfalls geglättet oder geschweißt werden.
- Denken Sie bei Maschinen mit mehreren Schnittmessern daran, dass ein rotierendes Schnittmesser das Mitdrehen anderer Schnittmesser verursachen kann.
- Tauschen Sie abgenutzte oder defekte Messer und -schrauben als komplette Sätze aus, um die Wucht der Messer beizubehalten.

Warten der Schnittmesser

Halten Sie, damit eine optimale Schnittqualität sichergestellt wird, die Schnittmesser scharf. Halten Sie Ersatzschnittmesser zum Schärfen und Austauschen bereit.

Vor dem Prüfen oder Warten der Schnittmesser

1. Parken Sie die Maschine auf einer ebenen Fläche, kuppeln Sie den Zapfwellenantriebsschalter aus und aktivieren Sie die Feststellbremse.
2. Stellen Sie vor dem Verlassen der Bedienungsposition den Motor ab, ziehen Sie den Schlüssel ab und warten Sie, bis alle beweglichen Teile zum Stillstand gekommen sind.

Prüfen der Messer

Wartungsintervall: Bei jeder Verwendung oder täglich

1. Untersuchen Sie die Schnittkanten ([Bild 65](#)).
2. Entfernen Sie das Messer und schärfen Sie es, wenn die Kanten nicht scharf sind oder Kerben aufweisen; siehe [Schärfen der Messer \(Seite 64\)](#).
3. Prüfen Sie die Schnittmesser, insbesondere im gebogenen Bereich.

4. Wenn Sie Risse, Verschleiß oder Rillenbildung in diesem Bereich feststellen, sollten Sie sofort ein neues Schnittmesser einbauen (Bild 65).

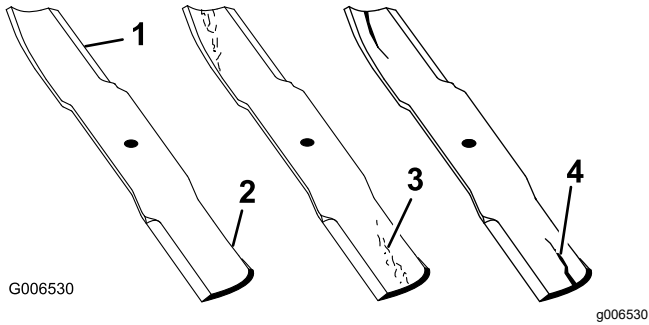


Bild 65

- | | |
|----------------------|-----------------------------|
| 1. Schnittkante | 3. Verschleiß/Rillenbildung |
| 2. Gebogener Bereich | 4. Riss |

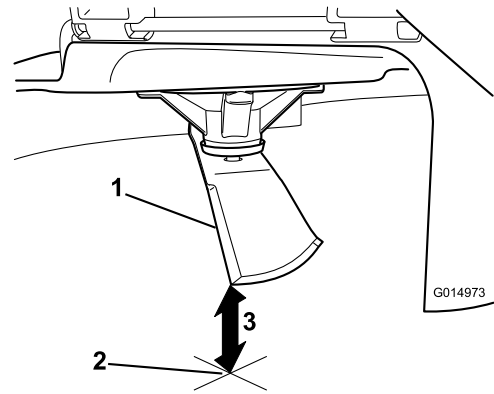


Bild 67

- | |
|--|
| 1. Messer (in der Stellung für das Messen) |
| 2. Ebene Fläche |
| 3. Zwischen Messer und Oberfläche gemessener Abstand (A) |

Prüfen auf verbogene Schnittmesser

Hinweis: Für die folgenden Schritte muss die Maschine auf einer ebenen Fläche stehen.

1. Heben Sie das Mähwerk auf die höchste Schnitthöhe an.
2. Tragen Sie dicke Handschuhe oder andere angemessene Handschuhe und drehen Sie das Messer langsam in eine Stellung, in der das Messen des Abstands zwischen der Schnittkante und der ebenen Fläche der Maschine möglich ist (Bild 66).

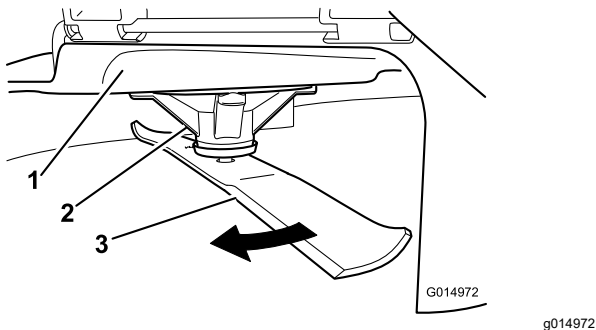


Bild 66

- | | |
|-------------------|-----------|
| 1. Mähwerk | 3. Messer |
| 2. Spindelgehäuse | |

3. Messen Sie von der Messerspitze bis zu ebenen Fläche (Bild 67).

4. Drehen Sie dasselbe Messer um 180 Grad, sodass die andere Schnittkante jetzt in derselben Stellung ist (Bild 68).

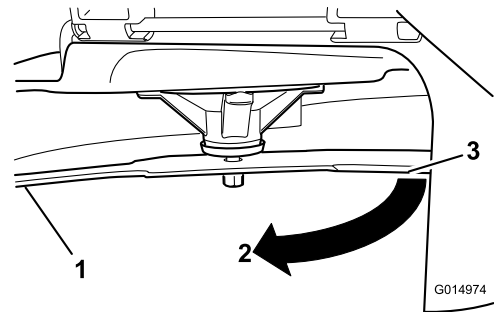


Bild 68

- | |
|---|
| 1. Messer (bereits gemessene Seite) |
| 2. Messung (vorher verwendete Stellung) |
| 3. Andere Messerseite wird in die Messstellung bewegt |

5. Messen Sie von der Messerspitze bis zu ebenen Fläche (Bild 69).

Hinweis: Die Differenz sollte höchstens 3 mm betragen.

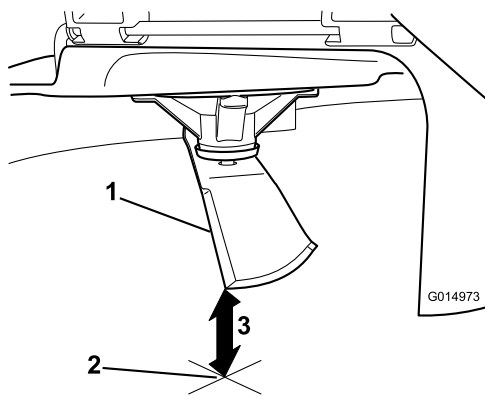


Bild 69

1. Gegenüberliegende Messerkante (in Messstellung)
2. Ebene Fläche
3. Zweiter zwischen Messer und Oberfläche (B) gemessener Abstand

A. Wenn die Differenz zwischen A und B größer als 3 mm ist, wechseln Sie das Messer aus, siehe [Entfernen der Messer \(Seite 64\)](#) und [Einbauen der Messer \(Seite 65\)](#).

Hinweis: Wenn Sie ein verbogenes Messer durch ein neues ersetzen und der Wert weiterhin über 3 mm liegt, ist die Messerspindel ggf. verbogen. Wenden Sie sich für den Kundendienst an den offiziellen Vertragshändler.

B. Wenn die Abweichung innerhalb der Beschränkungen liegt, fahren Sie mit dem nächsten Messer fort.

6. Wiederholen Sie die Schritte für jedes Messer.

Entfernen der Messer

Wechseln Sie die Messer aus, wenn sie auf ein festes Objekt aufgeprallt sind oder nicht ausgewuchtet oder verbogen sind.

1. Halten Sie das flache Ende der Spindelwelle mit einem Schraubenschlüssel oder halten Sie die Messerseite mit einem Lappen oder einem dick wattierten Handschuh.
2. Entfernen Sie die Messerschraube, Buchse und das Messer von der Spindelwelle ([Bild 70](#)).

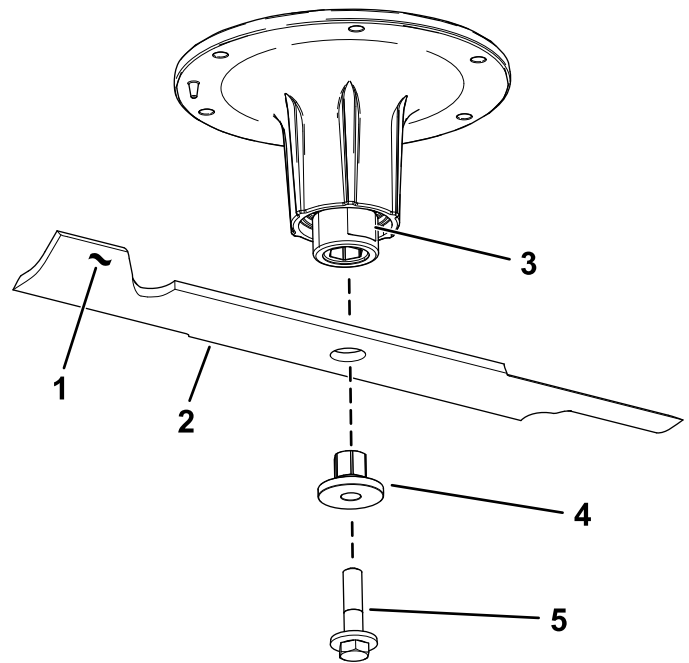


Bild 70

- | | |
|----------------------------------|-------------------|
| 1. Flügelbereich des Messers | 4. Buchse |
| 2. Messer | 5. Messerschraube |
| 3. Flaches Ende der Spindelwelle | |

Schärfen der Messer

1. Schärfen Sie die Schnittkante an beiden Enden des Schnittmessers mit einer Feile ([Bild 71](#)).

Hinweis: Behalten Sie den ursprünglichen Winkel bei.

Hinweis: Das Mähmesser behält seine Auswuchtung bei, wenn von beiden Schnittkanten die gleiche Materialmenge entfernt wird.

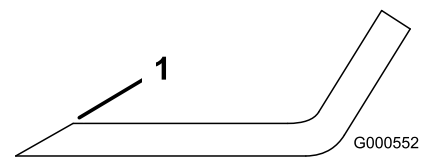


Bild 71

1. Schärfen Sie im ursprünglichen Winkel.
2. Prüfen Sie die Auswuchtung des Schnittmessers auf einer Ausgleichmaschine ([Bild 72](#)).

Hinweis: Wenn das Schnittmesser in seiner horizontalen Position bleibt, ist es ausgewuchtet und kann wiederverwendet werden.

Hinweis: Feilen Sie, wenn das Schnittmesser nicht ausgewuchtet ist, vom Flügelbereich des Messers etwas Metall ab ([Bild 71](#)).

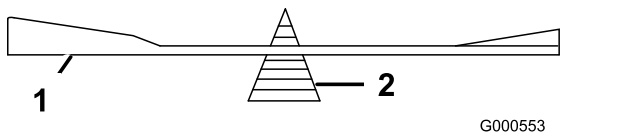


Bild 72

1. Messer
2. Ausgleichsmaschine

3. Wiederholen Sie diesen Vorgang, bis das Messer ausgewuchtet ist.

Einbauen der Messer

1. Montieren Sie eine Buchse durch das Messer, wobei der Bund der Buchse auf der unteren (Gras-)Seite des Messers liegen muss (**Bild 73**).

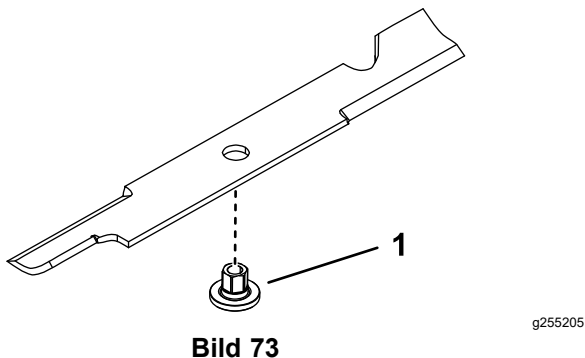


Bild 73

1. Buchse

2. Montieren Sie die Buchsen-/Messersbaugruppe auf der Spindelwelle (**Bild 74**).

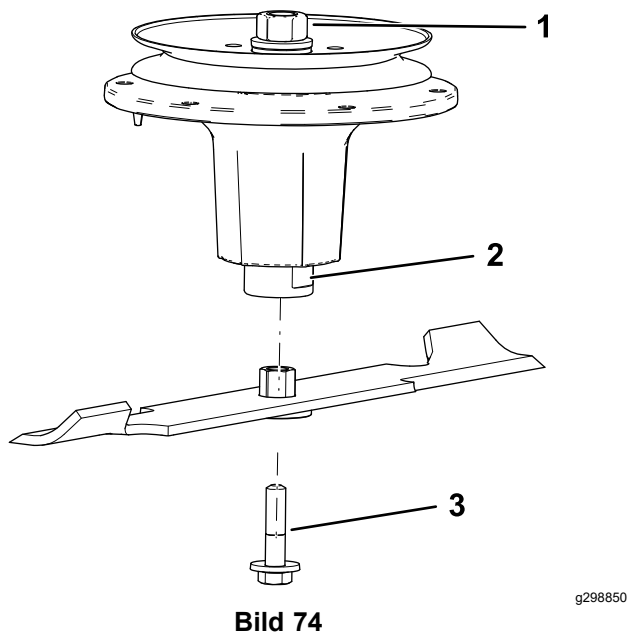


Bild 74

1. Obere Spindelwelle
2. Flaches Ende der Spindelwelle
3. Messerschraube

3. Geben Sie nach Bedarf Schmiermittel oder Fett auf Kupferbasis auf das Gewinde der Messerschraube, um ein Verkleben zu verhindern. Ziehen Sie die Messerschraube handfest an.
4. Verwenden Sie einen Schraubenschlüssel auf dem flachen Ende der Spindelwelle, um die Messerschraube auf 75 bis 81 N·m festzuziehen.

Nivellieren des Mähwerks

Hinweis: Stellen Sie sicher, dass das Mähwerk nivelliert ist, bevor Sie die Schnitthöhe abstimmen.

1. Parken Sie die Maschine auf einer ebenen Fläche, kuppeln Sie den Zapfwellenantriebsschalter aus und aktivieren Sie die Feststellbremse.
2. Stellen Sie vor dem Verlassen der Bedienungsposition den Motor ab, ziehen Sie den Schlüssel ab und warten Sie, bis alle beweglichen Teile zum Stillstand gekommen sind.
3. Prüfen Sie den Reifendruck in den Antriebsreifen.
Falls erforderlich, auf 1,24 bar nachfüllen.
4. Heben mittels dem Schalter zum Anheben des Mähwerks das Mähwerk aus der Transportstellung (140 mm Schnitthöhe)

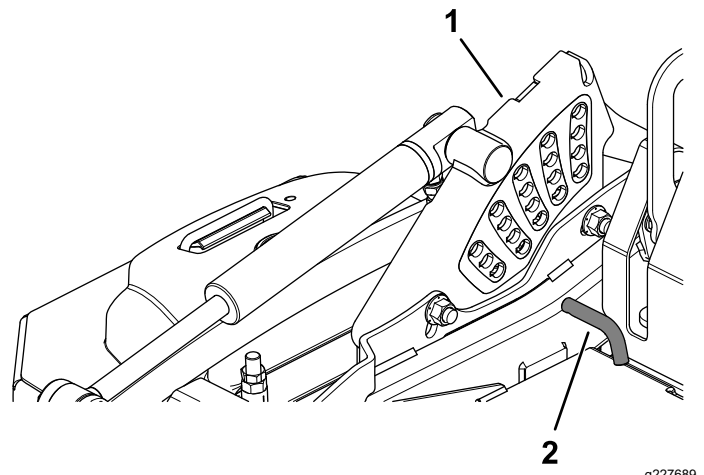


Bild 75

1. Schnitthöhenhalterung
2. Schnitthöhenstift

5. Stecken Sie den Schnitthöhen-Einstellstift für das Mähwerk in das Loch für die Schnitthöhe von 76 mm.
6. Lösen Sie den Transportriegel und senken Sie das Mähwerk auf die Schnitthöhe ab.
7. Messen Sie den Abstand zwischen dem Boden (ebene Fläche) bis zur vorderen Spitze des mittleren Messers (**Bild 76**).

Hinweis: Das Maß sollte 76 mm betragen.

Unter den meisten Bedingungen sollten die hinteren Spitzen der seitlichen Messer auf gleicher Höhe mit den vorderen Messern sein.

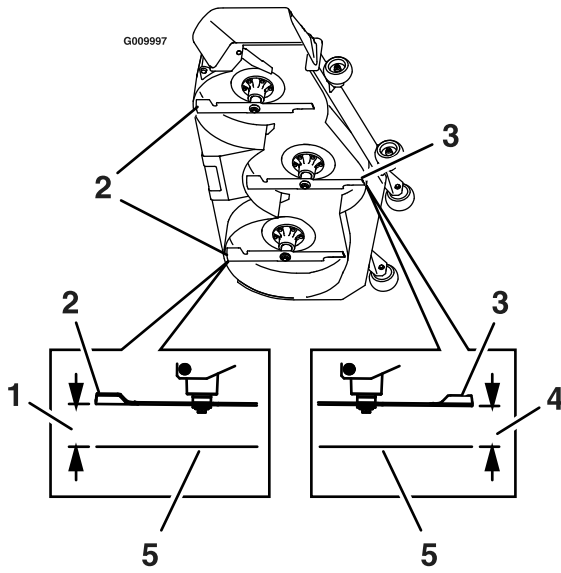


Bild 76

g009997

- | | |
|-------------------------|-----------------|
| 1. 76 mm | 4. 76 mm |
| 2. Hintere Messerspitze | 5. Ebene Fläche |
| 3. Vordere Messerspitze | |

8. Drehen Sie die Einstellmutter am Frontmähwerkhub, um eine genaue Einstellung zu erreichen ([Bild 77](#)).

Hinweis: Drehen Sie die Einstellmutter nach rechts, um die Höhe zu vergrößern oder nach links, um die Höhe zu verringern.

Hinweis: Wenn die Frontmähwerklenker nicht genug eingestellt sind, um eine genaue Schnitthöhe zu ergeben, können Sie sie mit der zentralen Einstellung noch weiter einstellen.

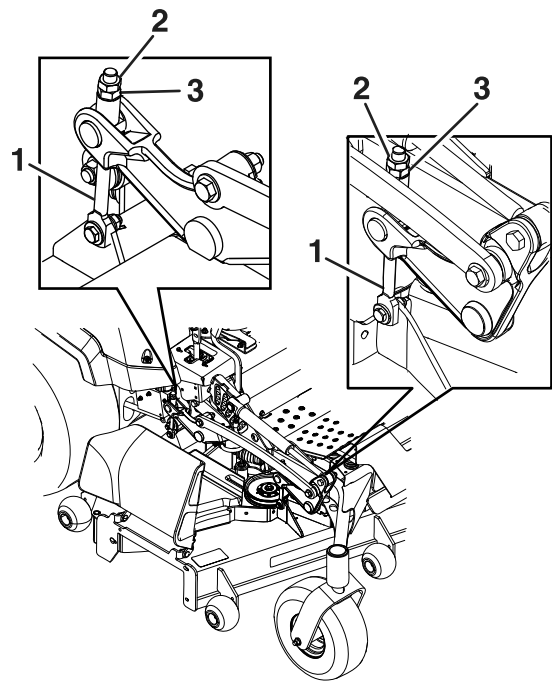


Bild 77

g231991

- | | |
|-----------------------------|-------------------|
| 1. Einstellung des Mähwerks | 3. Einstellmutter |
| 2. Klemmmutter | |

9. Messen Sie die Höhe der hinteren Messerspitze. Stellen Sie die hinteren Einsteller nach Bedarf ein; verwenden Sie die zentrale Einstellschraube, um mehr Einstellmöglichkeiten zu erhalten.

Die hinteren Spitzen der seitlichen Messer sollten 76 mm betragen.

10. Messen Sie, bis alle vier Seiten die richtige Höhe haben. Ziehen Sie alle Muttern an den Mähwerkhubarmen an.
11. Wenn die vier Einstellvorrichtungen des Mähwerks nicht ausreichend eingestellt sind, um die genaue Schnitthöhe mit dem gewünschten Rechen zu erreichen, können Sie die zentrale Einstellsystem ([Bild 78](#)) einstellen.

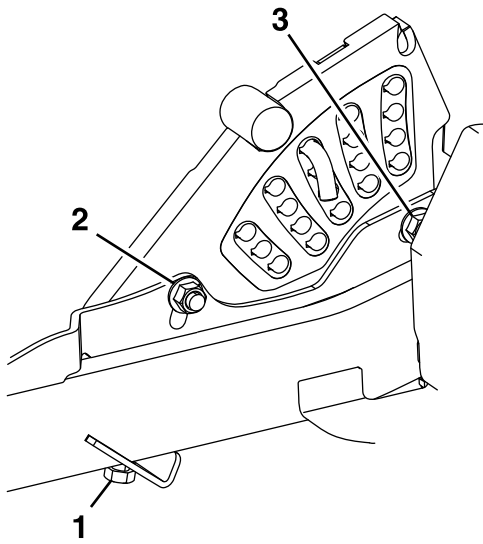


Bild 78

g232012

- | | |
|---|--|
| <p>1. Zentrale Höheneinstellschraube</p> <p>2. Vordere Befestigungsschraube für die Höhenverstellplatte</p> | <p>3. Hintere Befestigungsschraube für die Höhenverstellplatte</p> |
|---|--|

12. Um das zentrale Einstellsystem einzustellen, lösen Sie zunächst die vorderen und hinteren Befestigungsschrauben für die Höhenverstellplatte (Bild 78).

Hinweis: Das Mähwerk wird werkseitig in den vorderen Löchern befestigt (Bild 79). Verwenden Sie ggf. die vorderen Löcher, wenn Sie bei der Nivellierung des Mähwerks weitere Einstellungen benötigen.

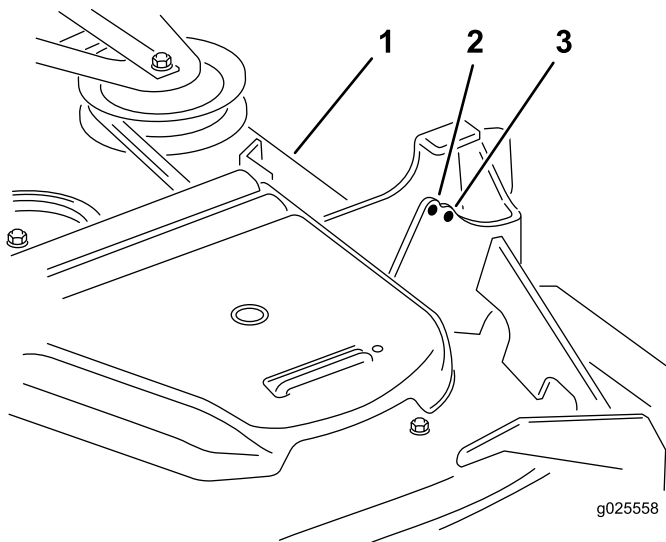


Bild 79

g025558

g025558

- | | |
|---|-------------------------|
| <p>1. Mähwerk</p> <p>2. Vorderes Loch</p> | <p>3. Hinteres Loch</p> |
|---|-------------------------|

13. Wenn das Mähwerk zu niedrig ist, drehen Sie die zentrale Einstellschraube nach rechts, um sie anzuziehen. Wenn das Mähwerk zu hoch ist, drehen Sie die zentrale Einstellschraube nach links, um sie zu lösen (Bild 80).

Hinweis: Lösen oder ziehen Sie die zentrale Einstellschraube so an, dass Sie die Befestigungsschrauben der Schnitthöhenplatte um mindestens ein Drittel des in den Schlitzen verfügbaren Spiels bewegen können. Damit erhalten Sie eine geringe Einstellung nach oben oder unten an jedem der vier Mähwerklenker.

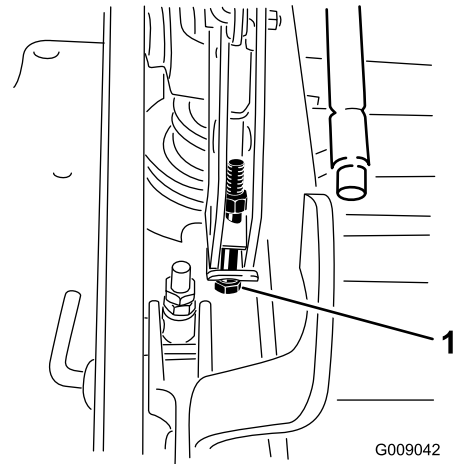


Bild 80

G009042

g009042

1. Zentrale Einstellschraube

14. Ziehen Sie die zwei Schrauben unten an der Schnitthöhenplatte an (Bild 78).

Hinweis: Meistens sollte die Messerspitze hinten 6,4 mm höher sein als vorne.

15. Ziehen Sie die beiden Schrauben auf ein Drehmoment von 91-113 N·m an.
16. Messen Sie, bis alle vier Seiten die richtige Höhe haben. Ziehen Sie alle Muttern an den Mähwerkhubarmen an.

Reinigung

Reinigen des Motorraums und den Bereich der Auspuffanlage

Wartungsintervall: Bei jeder Verwendung oder täglich—Reinigen Sie den Motorraum und den Bereich der Auspuffanlage.

Wichtig: Reinigen Sie den Motor nicht mit Wasser. Verwenden Sie Niederdruck-Druckluft. Weitere Informationen finden Sie in der Betriebsanleitung für den Motor.

1. Stellen Sie die Maschine auf eine ebene Fläche, kuppeln Sie den Zapfwellenantriebsschalter aus und aktivieren Sie die Feststellbremse.
2. Stellen Sie vor dem Verlassen der Bedienungsposition den Motor ab, ziehen Sie den Schlüssel ab und warten Sie, bis alle beweglichen Teile zum Stillstand gekommen sind.
3. Reinigen Sie das Schwungrad, den Zylinderkopf, die Einspritzdüsen und die Einspritzpumpe.
4. Entfernen Sie Rückstände vom Motorraum und von der Auspuffanlage.
5. Wischen Sie übermäßiges Schmiermittel oder Öl im Motorraum und am Auspuff ab.

Reinigen der Maschine und des Mähwerks

Wartungsintervall: Bei jeder Verwendung oder täglich

1. Stellen Sie die Maschine auf eine ebene Fläche, kuppeln Sie den Zapfwellenantriebsschalter aus und aktivieren Sie die Feststellbremse.
2. Stellen Sie vor dem Verlassen der Bedienungsposition den Motor ab, ziehen Sie den Schlüssel ab und warten Sie, bis alle beweglichen Teile zum Stillstand gekommen sind.
3. Reinigen Sie die Maschine und das Mähwerk von Öl, Schmutz oder Grasablagerungen, insbesondere unter den Riemenabdeckungen des Mähwerks, im Bereich des Kraftstofftanks sowie im Motor- und Auspuffbereich.
4. Heben Sie das Mähwerk in die TRANSPORT-Stellung an.

5. Entfernen Sie Grasablagerungen von der Unterseite des Mähwerks.

Beseitigung von Abfällen

Motoröl, Akkus, Hydrauliköl und Motorkühlmittel belasten die Umwelt. Entsorgen Sie diese Mittel entsprechend den in Ihrem Gebiet gültigen Vorschriften.

Einlagerung

Sicherheit bei der Einlagerung

- Stellen Sie vor dem Verlassen der Bedienerposition den Motor ab, ziehen Sie den Schlüssel ab und warten Sie, bis alle beweglichen Teile zum Stillstand gekommen sind. Lassen die Maschine abkühlen, bevor Sie sie einstellen, warten, reinigen, oder einlagern.
- Lagern Sie die Maschine bzw. den Kraftstoff nicht in der Nähe von offenem Feuer bzw. lassen Sie den Kraftstoff nicht in einem geschlossenen Raum oder Anhänger ab.
- Lagern Sie weder die Maschine noch den Kraftstoffkanister in der Nähe von offenen Flammen, Funken oder Zündflammen wie z. B. bei einem Heizkessel oder sonstigen Geräten.

Reinigung und Einlagerung

1. Kuppeln Sie den Zapfwellenantriebsschalter aus und aktivieren die Feststellbremse.
2. Stellen Sie vor dem Verlassen der Bedienungsposition den Motor ab, ziehen Sie den Schlüssel ab und warten Sie, bis alle beweglichen Teile zum Stillstand gekommen sind.
3. Entfernen Sie Schnittgut und Schmutz von den äußeren Teilen der Maschine, insbesondere vom Motor und der Hydraulikanlage. Entfernen Sie Schmutz und Häcksel außen an den Zylinderkopfrippen des Motors und am Gebläsegehäuse.

Wichtig: Sie können die Maschine mit einem milden Reinigungsmittel und Wasser waschen. Reinigen Sie die Maschine nicht mit einem Hochdruckreiniger. Vermeiden Sie den Einsatz von zu viel Wasser, insbesondere in der Nähe des Armaturenbretts, des Motors, der Hydraulikpumpen und -motoren.

4. Prüfen Sie die Funktion der Feststellbremse; siehe [Einstellen der Feststellbremse \(Seite 54\)](#).
5. Warten Sie den Luftfilter; siehe [Warten des Luftfilters \(Seite 41\)](#).
6. Schmieren Sie die Maschine ein; siehe [Schmierung \(Seite 39\)](#).
7. Wechseln Sie das Öl im Kurbelgehäuse; siehe [Warten des Motoröls \(Seite 43\)](#).
8. Prüfen Sie den Reifendruck; siehe [Prüfen des Reifendrucks \(Seite 50\)](#).

9. Wechseln Sie die Hydraulikfilter aus; siehe [Wechseln des Hydrauliköls und des Hydraulikfilters \(Seite 61\)](#).
10. Laden Sie die Batterie auf; siehe [Aufladen der Batterie \(Seite 47\)](#).
11. Schaben Sie starke Schnittgut- und Schmutzablagerungen von der Unterseite des Mähwerks ab und reinigen Sie das Mähwerk dann mit einem Gartenschlauch.
12. Prüfen Sie den Zustand der Messer; siehe [Warten der Schnitmesser \(Seite 62\)](#).
13. Bereiten Sie die Maschine bei einer Stilllegung von mehr als 30 Tagen zur Einlagerung vor. Bereiten Sie die Maschine wie im Anschluss beschrieben für die Einlagerung vor:

- A. Geben Sie einen Stabilisator bzw. Konditioniermittel auf Mineralölbasis dem Benzin im Tank zu. Befolgen Sie dabei die Mischanweisungen des Herstellers des Stabilisators. Verwenden Sie keinen Stabilisator auf Alkoholbasis (Ethanol oder Methanol).

Hinweis: Ein Kraftstoffstabilisator wirkt am effektivsten, wenn er frischem Benzin beigemischt und ständig verwendet wird.
- B. Lassen Sie den Motor für fünf Minuten laufen, um den stabilisierten Kraftstoff in der Kraftstoffanlage zu verteilen.
- C. Stellen Sie den Motor ab und lassen ihn abkühlen; lassen Sie den Kraftstoff aus dem Tank ablaufen.
- D. Starten Sie den Motor und lassen Sie ihn laufen, bis er abstellt.
- E. Entsorgen Sie Kraftstoff vorschriftsmäßig. Entsorgen Sie den Kraftstoff entsprechend den örtlich geltenden Vorschriften.

Wichtig: Kraftstoff, der Stabilisator/Konditionier enthält, nicht länger als vom Hersteller des Kraftstoffstabilisators empfohlen lagern.

14. Prüfen Sie alle Muttern und Schrauben, und ziehen Sie diese bei Bedarf nach. Reparieren Sie alle beschädigten und defekten Teile oder wechseln sie aus.
15. Bessern Sie alle zerkratzten oder abgeblättern Metallflächen aus. Die passende Farbe erhalten Sie bei Ihrem Toro Vertragshändler.
16. Lagern Sie die Maschine in einer sauberen, trockenen Garage oder an einem anderen

geeigneten Ort ein. Ziehen Sie den Schlüssel aus dem Zündschloss und bewahren Sie ihn außerhalb der Reichweite von Kindern und anderen unbefugten Personen auf. Decken Sie die Maschine ab, damit sie geschützt ist und nicht verstaubt.

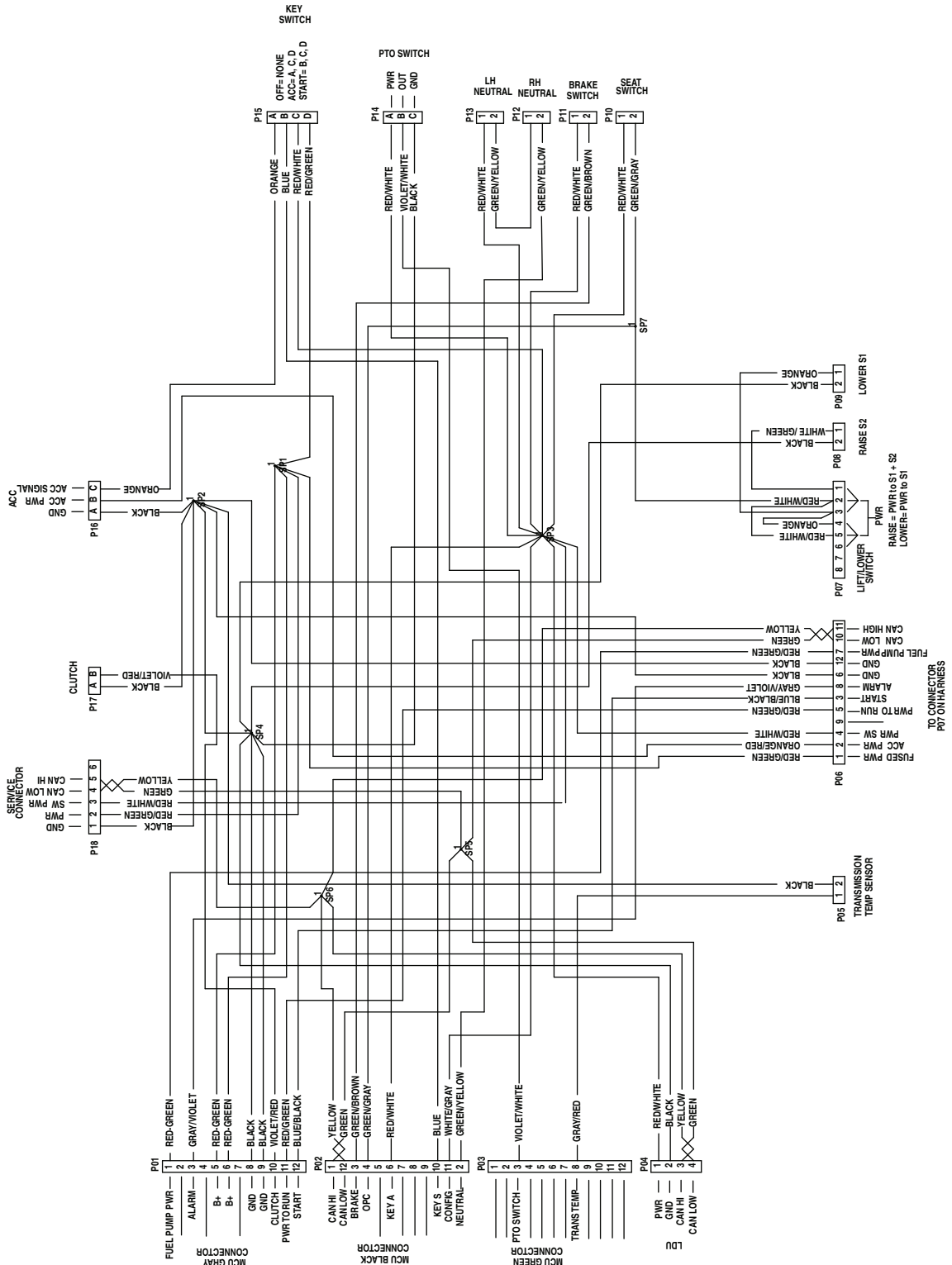
Fehlersuche und -behebung

Problem	Mögliche Ursache	Behebungsmaßnahme
Der Anlasser läuft nicht.	<ol style="list-style-type: none"> 1. Der Zapfwellenantriebsschalter ist eingekuppelt. 2. Die Feststellbremse ist deaktiviert. 3. Die Fahrtriebshebel sind nicht in der ARRETIERTEN NEUTRAL-Stellung. 4. Sie sitzen nicht auf dem Sitz. 5. Die Batterie ist leer. 6. Elektrische Anschlüsse sind korrodiert oder locker. 7. Eine Sicherung ist durchgebrannt. 8. Ein Relais oder Schalter ist defekt. 	<ol style="list-style-type: none"> 1. Kuppeln Sie den Zapfwellenantriebsschalter aus. 2. Aktivieren Sie die Feststellbremse. 3. Schieben Sie die Fahrtriebshebel nach außen in die ARRETIERTE NEUTRAL-Stellung. 4. Setzen Sie sich auf den Fahrersitz. 5. Laden Sie die Batterie auf. 6. Überprüfen Sie die elektrischen Anschlüsse auf guten Kontakt. 7. Tauschen Sie die Sicherung aus. 8. Setzen Sie sich dann mit einem Vertragshändler in Verbindung.
Der Motor springt nicht an, kann nur schwer angelassen werden, oder stellt ab.	<ol style="list-style-type: none"> 1. Der Kraftstofftank ist leer. 2. Der Kraftstoffhahn ist geschlossen. 3. Es befindet sich zu wenig Öl im Kurbelgehäuse. 4. Der Gasbedienungshebel steht nicht in der richtigen Stellung. 5. Der Kraftstofffilter ist verschmutzt. 6. Es befindet sich Schmutz, Wasser oder zu alter Kraftstoff in der Kraftstoffanlage. 7. Der Luftfilter ist verschmutzt. 8. Der Sitzschalter funktioniert nicht richtig. 9. Die elektrischen Anschlüsse sind verrostet, lose oder defekt. <p>1 Das Relais oder der Schalter ist defekt. 0.</p>	<ol style="list-style-type: none"> 1. Befüllen Sie den Kraftstofftank auf. 2. Öffnen Sie den Kraftstoffhahn. 3. Füllen Sie Öl in das Kurbelgehäuse. 4. Stellen Sie sicher, dass die Gasbedienung zwischen der LANGSAM- und SCHNELL-Stellung ist. 5. Tauschen Sie den Kraftstofffilter aus. 6. Setzen Sie sich dann mit einem Vertragshändler in Verbindung. 7. Reinigen Sie den Luftfiltereinsatz oder tauschen ihn aus. 8. Prüfen Sie die Anzeige für den Sitzschalter. Wechseln Sie ggf. den Sitz aus. 9. Überprüfen Sie die elektrischen Anschlüsse auf guten Kontakt. Säubern Sie die Anschlusspole gründlich mit einem Reinigungsmittel für elektrische Kontakte, tragen Sie dielektrisches Schmiermittel auf und schließen sie wieder an. <p>1 Setzen Sie sich dann mit einem 0. Vertragshändler in Verbindung.</p>
Der Motor verliert an Leistung.	<ol style="list-style-type: none"> 1. Der Motor wird zu stark belastet. 2. Der Luftfilter ist verschmutzt. 3. Es befindet sich zu wenig Öl im Kurbelgehäuse. 4. Die Kühlrippen und Luftwege über dem Motor sind verstopft. 5. Die Entlüftungsöffnung im Tankdeckel ist verstopft. 6. Der Kraftstofffilter ist verschmutzt. 7. Es befindet sich Schmutz, Wasser oder zu alter Kraftstoff in der Kraftstoffanlage. 	<ol style="list-style-type: none"> 1. Reduzieren Sie die Fahrgeschwindigkeit. 2. Reinigen Sie den Luftfiltereinsatz. 3. Füllen Sie Öl in das Kurbelgehäuse. 4. Entfernen Sie die Verstopfungen von den Kühlrippen und aus den Luftwegen. 5. Reinigen Sie den Tankdeckel oder wechseln ihn aus. 6. Tauschen Sie den Kraftstofffilter aus. 7. Setzen Sie sich dann mit einem Vertragshändler in Verbindung.

Problem	Mögliche Ursache	Behebungsmaßnahme
Der Motor wird zu heiß.	<ol style="list-style-type: none"> 1. Der Motor wird zu stark belastet. 2. Es befindet sich zu wenig Öl im Kurbelgehäuse. 3. Die Kühlrippen und Luftwege unter dem Motorgebläsegehäuse sind verstopft. 4. Der Luftfilter ist verschmutzt. 5. Es befindet sich Schmutz, Wasser oder zu alter Kraftstoff in der Kraftstoffanlage. 	<ol style="list-style-type: none"> 1. Reduzieren Sie die Fahrgeschwindigkeit. 2. Füllen Sie Öl in das Kurbelgehäuse. 3. Entfernen Sie die Verstopfungen von den Kühlrippen und aus den Luftwegen. 4. Reinigen Sie den Luftfiltereinsatz oder tauschen ihn aus. 5. Setzen Sie sich mit einem offiziellen Toro-Vertragshändler in Verbindung.
Die Maschine zieht (bei ganz nach vorne gedrückten Fahrtriebshebeln) nach links oder rechts.	<ol style="list-style-type: none"> 1. Die Spur muss eingestellt werden 2. Die Antriebsreifen haben den falschen Reifendruck. 	<ol style="list-style-type: none"> 1. Stellen Sie die Spurweite ein. 2. Stellen Sie den Reifendruck in den Antriebsreifen ein.
Die Maschine fährt nicht.	<ol style="list-style-type: none"> 1. Die Sicherheitsventile sind nicht fest geschlossen. 2. Der Pumpenriemen ist abgenutzt, locker oder gerissen. 3. Der Pumpenriemen ist von einer Riemenscheibe gerutscht. 4. Die Spannscheibenfeder ist gebrochen oder nicht vorhanden. 5. Der Stand der Hydraulikflüssigkeit ist niedrig, oder die Flüssigkeit ist zu heiß. 	<ol style="list-style-type: none"> 1. Schließen Sie die Sicherheitsventile. 2. Wechseln Sie den Riemen aus. 3. Wechseln Sie den Riemen aus. 4. Ersetzen Sie die Feder. 5. Füllen Sie die Behälter mit Hydrauliköl oder lassen Sie es abkühlen.
Die Maschine weist abnormale Vibrationen auf.	<ol style="list-style-type: none"> 1. Die Schnittmesser sind verbogen oder nicht ausgewuchtet. 2. Die Messerbefestigungsschraube ist locker. 3. Die Motorbefestigungsschrauben sind locker. 4. Die Motorriemenscheibe, Spannscheibe oder Messerriemenscheibe ist locker. 5. Die Motorriemenscheibe ist beschädigt. 6. Die Messerspindel ist verbogen. 7. Die Motorbefestigung ist lose oder abgenutzt. 	<ol style="list-style-type: none"> 1. Montieren Sie neue Schnittmesser. 2. Ziehen Sie die Schraube fest. 3. Ziehen Sie die Schrauben fest. 4. Ziehen Sie die zutreffende Riemenscheibe fest. 5. Setzen Sie sich dann mit einem Vertragshändler in Verbindung. 6. Setzen Sie sich dann mit einem Vertragshändler in Verbindung. 7. Setzen Sie sich dann mit einem Vertragshändler in Verbindung.
Die Schnitthöhe ist unregelmäßig.	<ol style="list-style-type: none"> 1. Das/die Schnittmesser ist/sind stumpf. 2. Das/die Schnittmesser ist/sind verbogen. 3. Das Mähwerk ist nicht nivelliert. 4. Eine Antiskalpierrolle (falls vorhanden) ist falsch eingestellt. 5. Die Unterseite des Mähwerks ist schmutzig. 6. Falscher Reifendruck. 7. Die Messerspindel ist verbogen. 	<ol style="list-style-type: none"> 1. Schärfen Sie die Messer. 2. Montieren Sie neue Schnittmesser. 3. Nivellieren Sie das Mähwerk seitlich und in Längsrichtung. 4. Stellen Sie die Höhe des Antiskalpierrads ein. 5. Reinigen Sie die Unterseite des Mähwerkes. 6. Einstellen des Reifendrucks. 7. Setzen Sie sich dann mit einem Vertragshändler in Verbindung.

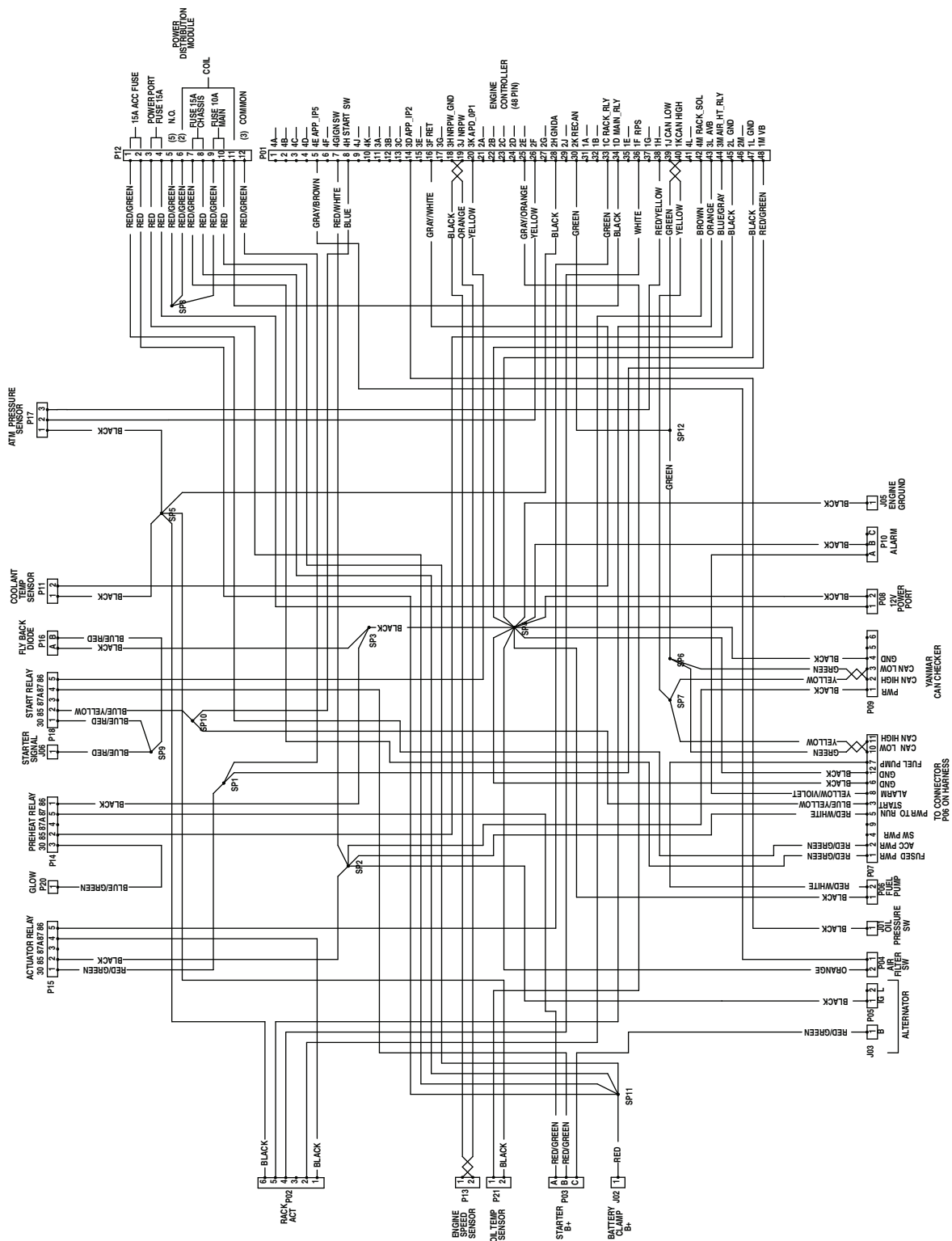
Problem	Mögliche Ursache	Behebungsmaßnahme
Die Schnittmesser drehen sich nicht.	<ol style="list-style-type: none"> 1. Der Mähwerkriemen ist beschädigt, abgenutzt, locker oder gerissen. 2. Der Mähwerkriemen ist von der Riemenscheibe gerutscht. 3. Der Treibriemen der Pumpe ist abgenutzt, locker oder gerissen. 4. Die Spanscheibenfeder ist gebrochen oder nicht vorhanden. 	<ol style="list-style-type: none"> 1. Montieren Sie einen neuen Mähwerkriemen. 2. Befestigen Sie den Mähwerkriemen an der Mähwerkriemenscheibe und prüfen die korrekte Position und Funktion der Spanscheibe, des Spannarms und der Feder. 3. Prüfen Sie die Riemenspannung oder setzen Sie einen neuen Riemen ein. 4. Ersetzen Sie die Feder.

Schaltbilder

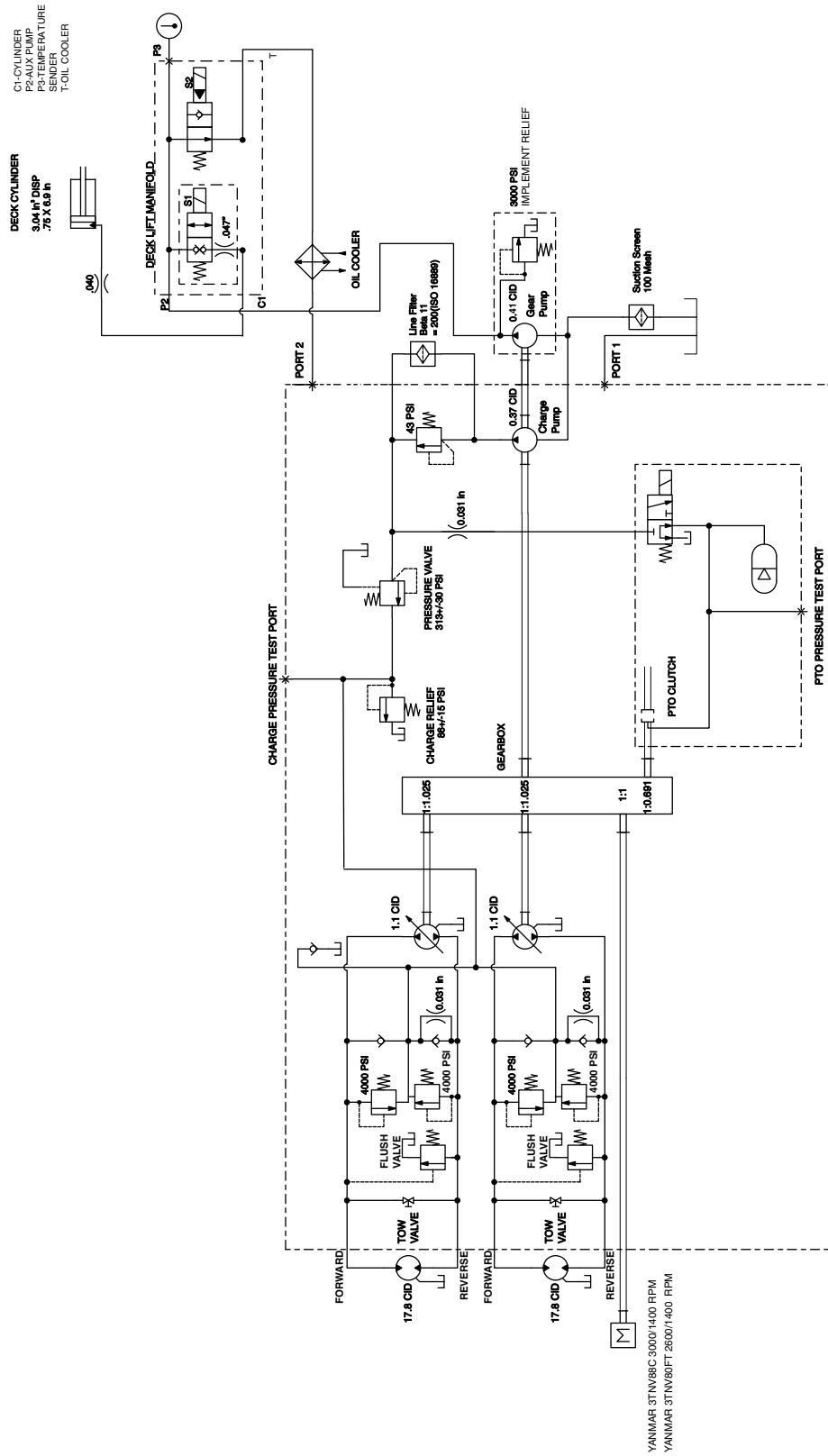


Elektrische Schaltplan: Maschine mit Horizon-Monitor (Rev. A)

g229105



Elektrischer Schaltplan: Yanmar-Motor 3TNV80C (Rev. A)



Hydraulisches Schema (Rev. A)

Hinweise:

Hinweise:

Kalifornien, Proposition 65: Warnung

Bedeutung der Warnung

Manchmal sehen Sie ein Produkt mit einem Aufkleber, der eine Warnung enthält, die der Nachfolgenden ähnelt:



WARNUNG: Krebs- und Fortpflanzungsgefahr: www.p65Warnings.ca.gov

Inhalt von Proposition 65

Proposition 65 gilt für alle Firmen, die in Kalifornien tätig sind, Produkte in Kalifornien verkaufen oder Produkte fertigen, die in Kalifornien verkauft oder gekauft werden können. Proposition 65 schreibt vor, dass der Gouverneur von Kalifornien eine Liste der Chemikalien pflegt und veröffentlicht, die bekanntermaßen Krebs, Geburtsschäden und/oder Defekte des Reproduktionssystems verursachen. Die Liste, die jährlich aktualisiert wird, enthält zahlreiche Chemikalien, die in vielen Produkten des täglichen Gebrauchs enthalten sind. Proposition 65 soll sicherstellen, dass die Öffentlichkeit über den Umgang mit diesen Chemikalien informiert ist.

Proposition 65 verbietet nicht den Verkauf von Produkten, die diese Chemikalien enthalten, sondern gibt nur vor, dass Warnungen auf dem Produkt, der Produktverpackung oder in den Unterlagen, die diesem beiliegen, vorhanden sind. Außerdem bedeutet eine Warnung im Rahmen von Proposition 65 nicht, dass ein Produkt gegen Standards oder Anforderungen hinsichtlich der Produktsicherheit verstößt. Die Regierung von Kalifornien hat klargestellt, dass eine Proposition 65-Warnung nicht gleich einer gesetzlichen Entscheidung ist, dass ein Produkt „sicher“ oder „nicht sicher“ ist. Viele dieser Chemikalien wurden seit Jahren regelmäßig in Produkten des täglichen Gebrauchs verwendet, ohne dass eine Gefährdung dokumentiert wurde. Weitere Informationen finden Sie unter <https://oag.ca.gov/prop65/faqs-view-all>.

Eine Proposition 65-Warnung bedeutet: (1) Ein Unternehmen hat die Gefährdung evaluiert und ist zu dem Schluss gekommen, dass die Stufe „kein signifikantes Gefahrenniveau“ überschritten wurde. (2) Ein Unternehmen hat entschieden, eine Warnung einfach auf dem Wissen oder dem Verständnis hinsichtlich des Vorhandenseins einer aufgeführten Chemikalie zu geben, ohne die Gefährdung zu evaluieren.

Geltungsbereich des Gesetzes

Proposition 65-Warnungen werden nur vom kalifornischen Recht vorgeschrieben. Proposition 65-Warnungen werden in ganz Kalifornien in vielen Umgebungen, u. a. in Restaurants, Lebensmittelläden, Hotels, Schulen, Krankenhäusern und für viele Produkte verwendet. Außerdem verwenden einige Online- oder Postversandhändler Proposition 65-Warnungen auf den Websites oder in den Katalogen.

Vergleich von kalifornischen Warnungen zu Höchstwerten auf Bundesebene

Proposition 65-Standards sind oft strikter als bundesweite oder internationale Standards. Außerdem gibt es zahlreiche Substanzen, die eine Proposition 65-Warnung bei Konzentrationen erfordern, die wesentlich strikter sind als Höchstwerte auf Bundesebene. Beispiel: Die Proposition 65-Norm für Warnungen für Blei liegt bei 0,5 Mikrogramm pro Tag. Dies ist wesentlich strikter als bundesweite oder internationale Standards.

Warum haben nicht alle ähnlichen Produkte die Warnung?

- Produkte, die in Kalifornien verkauft werden, müssen die Proposition 65-Warnungen tragen; für ähnliche Produkte, die an anderen Orten verkauft werden, ist dies nicht erforderlich.
- Eine Firma, die in einem Proposition 65-Rechtsstreit verwickelt ist und einen Vergleich erzielt, muss ggf. Proposition 65-Warnungen für die Produkte verwenden; andere Firmen, die ähnliche Produkte herstellen, müssen dies nicht tun.
- Die Einhaltung von Proposition 65 ist nicht konsistent.
- Firmen entscheiden ggf. keine Warnungen anzubringen, da ihrer Meinung nach dies gemäß der Proposition 65-Normen nicht erforderlich ist. Fehlende Warnungen für ein Produkt bedeuten nicht, dass das Produkt die aufgeführten Chemikalien in ähnlichen Mengen enthält.

Warum schließt Toro diese Warnung ein?

Toro hat sich entschieden, Verbrauchern so viel wie möglich Informationen bereitzustellen, damit sie informierte Entscheidungen zu Produkten treffen können, die sie kaufen und verwenden. Toro stellt Warnungen in bestimmten Fällen bereit, basierend auf der Kenntnis über das Vorhandensein aufgeführter Chemikalien ohne Evaluierung des Gefährdungsniveaus, da nicht alle aufgeführten Chemikalien Anforderungen zu Gefährdungshöchstwerten haben. Obwohl die Gefährdung durch Produkte von Toro sehr gering ist oder in der Stufe „kein signifikantes Gefahrenniveau“ liegt, ist Toro sehr vorsichtig und hat sich entschieden, die Proposition 65-Warnungen bereitzustellen. Falls Toro diese Warnungen nicht bereitstellt, kann die Firma vom Staat Kalifornien oder anderen Privatparteien verklagt werden, die eine Einhaltung von Proposition 65 erzwingen wollen; außerdem kann die Firma zu hohem Schadenersatz verpflichtet werden.