



**Count on it.**

**Gebruikershandleiding**

# TX 1000 turbo compact multifunctioneel werktuig

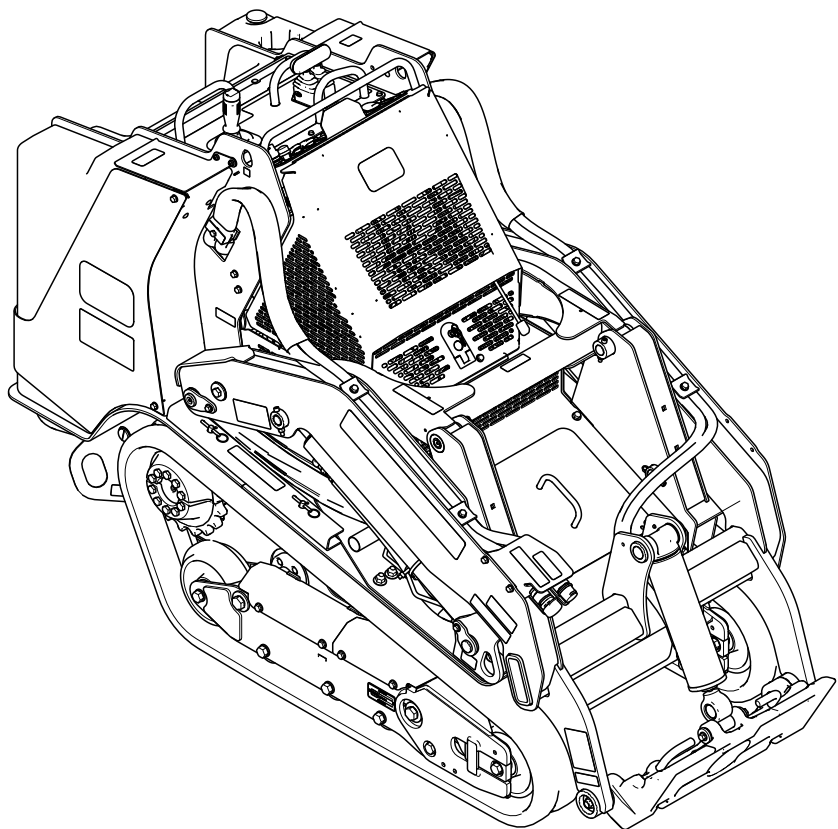
Modelnr.: 22587—Serienr.: 417250000 en hoger

Modelnr.: 22587G—Serienr.: 417330000 en hoger

Modelnr.: 22588—Serienr.: 417376000 en hoger

Modelnr.: 22588HD—Serienr.: 417100000 en hoger

Modelnr.: 22588LE—Serienr.: 417371000 en hoger



Als de machine zonder een goed werkende vonkenvanger, zoals omschreven in sectie 4442, of een goed onderhouden, brandveilige motor wordt gebruikt in een bosgebied of op een met dicht struikgewas of gras begroeid terrein, handelt de bestuurder in strijd met de bepalingen van sectie 4442 of 4443 van de Wet op de Openbare Hulpbronnen (Public Resources Code) van de Staat Californië.

De bij deze motor geleverde Gebruikershandleiding bevat informatie over het Environmental Protection Agency (EPA) in de Verenigde Staten en de California Emission Control Regulation voor emissiesystemen, onderhoud en garantie. Bestel vervangingsonderdelen bij de fabrikant van de motor.

## ⚠ WAARSCHUWING

### CALIFORNIË

#### Proposition 65 Waarschuwing

**De uitlaatgassen van de dieselmotor van dit product bevatten bestanddelen waarvan bekend is dat ze kanker, geboorteafwijkingen of andere schade aan de voortplantingsorganen kunnen veroorzaken.**

**Accuklemmen, accupolen en dergelijke onderdelen bevatten lood en loodverbindingen. Van deze stoffen is bekend dat ze kanker en schade aan de voortplantingsorganen veroorzaken. Was altijd uw handen nadat u met deze onderdelen in aanraking bent geweest.**

**Gebruik van dit product kan leiden tot blootstelling aan chemische stoffen waarvan de Staat Californië weet dat ze kanker, geboorteafwijkingen en andere schade aan het voortplantingssysteem veroorzaken.**

## Inleiding

Deze machine is een compact multifunctioneel werktuig bedoeld voor het verplaatsen van aarde en andere materialen voor landschapsverzorging en bouwwerkzaamheden. De machine is bedoeld voor gebruik in combinatie met allerlei werktuigen voor het uitvoeren van speciale functies. Het gebruik van dit product voor andere doeleinden dan het bedoelde gebruik kan gevaarlijk zijn voor u en voor omstanders. Maak nooit wijzigingen aan de machine of de hulpstukken of werktuigen.

Deze machine mag alleen worden bediend, onderhouden en gerepareerd door vakmensen die bekend zijn met de eigenschappen van de machine en de vereiste veiligheidsprocedures.

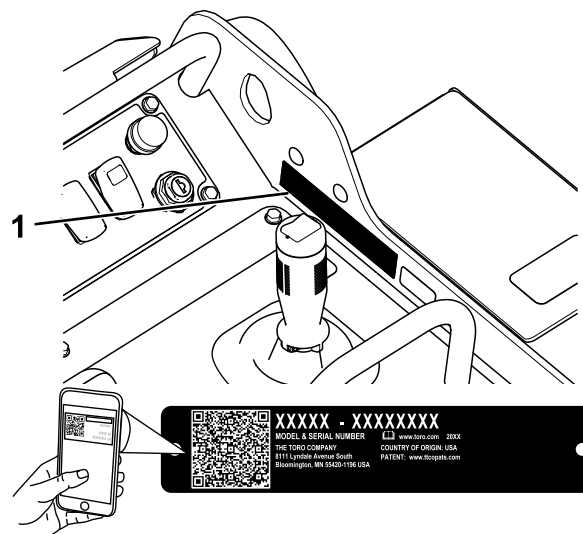
Deze machine kan worden ingezet bij een omgevingstemperatuur van  $-18^{\circ}\text{C}$  tot  $38^{\circ}\text{C}$ . Neem contact op met een erkende servicedealer over de voorziening bij inzet onder extreme temperatuur.

Lees deze informatie zorgvuldig door, zodat u weet hoe u dit product op de juiste wijze moet gebruiken en onderhouden en om letsel en schade aan de machine te voorkomen. U bent verantwoordelijk voor het juiste en veilige gebruik van de machine.

Ga naar [www.Toro.com](http://www.Toro.com) voor documentatie over productveiligheid en bedieningsinstructies, informatie over accessoires, hulp bij het vinden van een dealer of om uw product te registreren.

Als u service, originele Toro onderdelen of aanvullende informatie nodig hebt, kunt u contact opnemen met een erkende servicedealer of met de klantenservice van Toro. U dient hierbij altijd het modelnummer en het serienummer van het product te vermelden. De locatie van het plaatje met het modelnummer en het serienummer van het product is aangegeven op [Figuur 1](#). U kunt de nummers noteren in de ruimte hieronder.

**Belangrijk:** U kunt met uw mobiel apparaat de QR-code op het plaatje met het serienummer (indien aanwezig) scannen om toegang te verkrijgen tot de garantie, onderdelen en andere productinformatie.



**Figuur 1**

1. Locatie van het model- en serienummer

g453740

<b>Modelnr.:</b> _____ <b>Serienr.:</b> _____
--

Er worden in deze handleiding een aantal mogelijke gevaren en een aantal veiligheidsberichten genoemd met de volgende veiligheidssymbolen (Figuur 10), die duiden op een gevaarlijke situatie die ernstig of fataal lichamelijk letsel tot gevolg kan hebben als u de veiligheidsvoorschriften niet in acht neemt.



**Figuur 2**

Veiligheidssymbool

g000502

Er worden in deze handleiding twee woorden gebruikt om uw aandacht op bijzondere informatie te vestigen.

**Belangrijk** attendeert u op bijzondere technische informatie en **Opmerking** duidt op algemene informatie die bijzondere aandacht verdient.

## Inhoud

Veiligheid .....	4
Algemene veiligheid .....	4
Veiligheid op hellingen .....	5
Veiligheids- en instructiestickers .....	6
Algemeen overzicht van de machine .....	12
Bedieningsorganen .....	12
InfoCenter display .....	16
Specificaties .....	19
Werktuigen/accessoires .....	20
Voor gebruik .....	20
Veiligheidsinstructies voorafgaand aan het werk .....	20
Brandstof bijvullen .....	21
Dagelijks onderhoud uitvoeren .....	23
Tijdens gebruik .....	23
Veiligheid tijdens het werk .....	23
Motor starten .....	25
De motor starten in koude weersomstandigheden .....	25
Met de machine rijden .....	26
De maximale tractiesnelheid instellen .....	26
De motor afzetten .....	26
Werktuigen gebruiken .....	27
Smart Power® tractie begrijpen .....	28
Na gebruik .....	29
Veiligheid na het werk .....	29
Een vastzittende machine uit de modder halen .....	29

Een defecte machine verplaatsen .....	30
De machine transporteren .....	30
De machine omhoogbrengen .....	32
Onderhoud .....	33
Veiligheid bij onderhoud .....	33
Aanbevolen onderhoudsschema .....	33
Procedures voorafgaande aan onderhoud .....	35
De cilindervergrendelingen gebruiken .....	35
Toegang krijgen tot inwendige onderdelen .....	36
Smering .....	39
De machine smeren .....	39
Onderhoud motor .....	39
Veiligheid van de motor .....	39
Onderhoud van het luchtfilter .....	39
Motorolie verversen .....	41
Onderhoud brandstofsysteem .....	43
Waterafscheider aftappen .....	43
Filter van waterafscheider vervangen .....	44
Brandstofleidingen en aansluitingen controleren .....	44
Brandstoffilter van de slang vervangen .....	44
Het brandstofsysteem ontluchten .....	45
Brandstof aftappen uit de brandstof-tank(s) .....	45
Onderhoud elektrisch systeem .....	46
Veiligheid van het elektrisch systeem .....	46
Onderhoud van de accu .....	46
De machine starten met startkabel .....	48
Onderhoud van de zekeringen .....	50
Onderhoud aandrijfsysteem .....	51
Onderhoud van de rupsbanden .....	51
Onderhoud koelsysteem .....	54
Veiligheid van het koelsysteem .....	54
Onderhoud van het koelsysteem .....	54
Onderhoud bedieningsysteem .....	55
De bedieningsorganen afstellen .....	55
Onderhoud hydraulisch systeem .....	56
Veiligheid van het hydraulische systeem .....	56
Hydraulische druk aflaten .....	56
Specificaties hydraulische vloeistof .....	57
Het peil van de hydraulische vloeistof controleren .....	57
Hydraulisch filter vervangen .....	58
Hydraulische vloeistof verversen .....	59
Reiniging .....	60
Vuil verwijderen .....	60
De machine schoonmaken .....	60
Het chassis reinigen .....	60
Stalling .....	61
Veiligheid tijdens opslag .....	61
Stalling .....	61
Problemen, oorzaak en remedie .....	62

# Veiligheid

## Algemene veiligheid

### ▲ WAARSCHUWING

**Mogelijk lopen er in uw werkgebied onder grond leidingen van nutsbedrijven. Als u deze leidingen beschadigt tijdens het graven, kan dit een schok of explosie veroorzaken, met ernstig of dodelijk letsel tot gevolg.**

**Zorg dat de ondergrondse kabels en leidingen gemarkeerd worden op de locatie of in het werkgebied en ontwijk de gemarkeerde gebieden. Neem contact op met de plaatselijke markeringsdienst of het betreffende nutsbedrijf om de locatie te laten markeren (bel bijvoorbeeld in de Verenigde Staten 811 of in Australië 1100 voor de nationale markeringsdienst).**

Volg altijd alle veiligheidsinstructies op om ernstig of mogelijk dodelijk letsel te voorkomen.

- Overschrijd nooit het nominale werkvermogen, omdat de machine instabiel kan worden waardoor u de controle over de machine verliest.
- Vervoer geen lading als de armen zijn opgeheven; zorg ervoor dat de lading tijdens het vervoer dicht bij de grond is.
- Hellingen zijn de belangrijkste oorzaak dat de bestuurder de macht over de machine verliest en deze omkantelt. Dit kan leiden tot ernstig of dodelijk letsel. **Gebruik van de machine op hellingen of oneffen terrein vereist extra voorzichtigheid.**
- **Rij de machine heuvelopwaarts en heuvelafwaarts met het zware uiteinde naar de top van de heuvel gericht en de lading dicht bij de grond.** De gewichtsverdeling verandert in functie van de werktuigen. Met een lege bak is de achterzijde van de machine de zware kant, terwijl met een volle bak de voorzijde de zware kant is. De meeste andere werktuigen zorgen ervoor dat het gewicht voornamelijk op de voorkant van de machine rust.
- Zorg dat de ondergrondse kabels, leidingen en andere objecten gemarkeerd worden op de locatie of in het werkgebied en ga op deze plaatsen niet graven.
- Lees deze *Gebruikershandleiding* en zorg ervoor dat u deze begrijpt voordat u de motor start.
- Geef uw volledige aandacht als u de machine gebruikt. Zorg ervoor dat u met niets anders bezig

bent waardoor u kunt worden afgeleid, anders kan er letsel ontstaan of kan eigendom worden beschadigd.

- Laat kinderen of personen die geen instructie hebben ontvangen de machine nooit gebruiken.
- Houd uw handen en voeten uit de buurt van de bewegende onderdelen en werktuigen.
- Gebruik de machine enkel als de schermen en andere beveiligingsmiddelen aanwezig zijn en naar behoren werken.
- Laat geen omstanders of kinderen het werkgebied betreden.
- Schakel de machine uit, zet de motor af en verwijder het sleuteltje voordat u onderhoudswerkzaamheden uitvoert, bijtankt of verstoppingen uit de machine verwijdert.

Onjuist gebruik of onderhoud van deze machine kan letsel tot gevolg hebben. Om het risico op letsel te verkleinen, dient u zich aan de volgende veiligheidsinstructies te houden en altijd op het veiligheidssymbool ▲ te letten, dat betekent Voorzichtig, Waarschuwing of Gevaar – instructie voor persoonlijke veiligheid. Niet-naleving van deze instructies kan leiden tot lichamelijk of dodelijk letsel.

# Veiligheid op hellingen

- **Rij de machine heuvelopwaarts en heuvelafwaarts met het zware uiteinde naar de top van de heuvel gericht.** De gewichtsverdeling verandert in functie van de werktuigen. Met een lege bak is de achterzijde van de machine de zware kant, terwijl met een volle bak de voorzijde de zware kant is. De meeste andere werktuigen zorgen ervoor dat het gewicht voornamelijk op de voorkant van de machine rust.
- Als u de armen van de lader omhoogbrengt op een helling, heeft dit invloed op de stabiliteit van de machine. Houd de armen van de lader omlaag als u op een helling rijdt.
- Hellingen zijn de belangrijkste oorzaak dat de bestuurder de controle over de machine verliest en deze omkantelt. Dit kan leiden tot ernstig of dodelijke letsel. **Gebruik van de machine op hellingen of oneffen terrein vereist extra voorzichtigheid.**
- Stel uw eigen procedures en voorschriften op voor werken op hellingen. Als onderdeel van deze procedures moet u zeker het terrein onderzoeken om na te gaan op welke hellingen u de machine veilig kunt gebruiken. Gebruik altijd uw gezond verstand en uw beoordelingsvermogen wanneer u dit onderzoek uitvoert.
- Verminder uw snelheid en wees extra voorzichtig op hellingen. De toestand van de grond kan van invloed zijn op de stabiliteit van de machine.
- Niet starten of stoppen op een helling. Als de machine grip verliest, rijd de helling dan langzaam in een rechte lijn af.
- Maak geen bochten op een helling. Als u een bocht moet maken, moet u dit langzaam doen en de zware kant van de machine heuvelopwaarts gericht houden.
- Ga op een helling altijd langzaam en behoedzaam te werk. Verander niet plotseling de snelheid of de rijrichting van de machine.
- Als u zich ongemakkelijk voelt wanneer u de machine op een helling gebruikt, maai die helling dan niet.
- Let op kuilen, voren of bulten, omdat de kans bestaat dat de machine omslaat op ongelijk terrein. In hoog gras zijn obstakels niet altijd zichtbaar.
- Wees voorzichtig als u op een natte ondergrond werkt. Als de machine grip verliest, kan deze gaan glijden.
- Inspecteer het terrein om er zeker van te zijn dat de grond stabiel genoeg is om de machine te ondersteunen.
- Wees voorzichtig als u de machine gebruikt in de buurt van:

- Steile hellingen
- Greppels
- Dijken en taluds
- Water

De machine kan plotseling omslaan als een rupsband over de rand komt, of als de rand instort. Houd een veilige afstand tussen de machine en een gevarezone aan.

- U mag geen werktuigen verwijderen of aankoppelen op een helling.
- Parkeer de machine niet op een helling.

# Veiligheids- en instructiestickers



Veiligheidsstickers en veiligheidsinstructies zijn gemakkelijk zichtbaar voor de bestuurder en bevinden zich bij plaatsen waar gevaar kan ontstaan. Vervang alle beschadigde of ontbrekende stickers.



## Symbolen op accu

Sommige of alle symbolen staan op de accu.

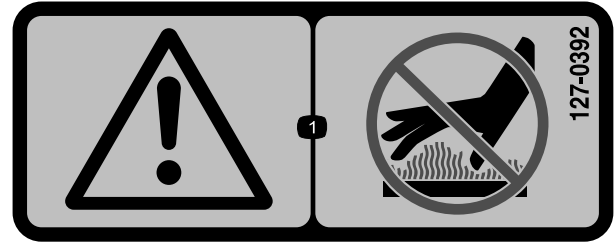
- |  |  |
|--|--|
| 1. Explosiegevaar                                      | 6. Hou omstanders uit de buurt van de accu.  |
| 2. Geen vonken of vuur en niet roken                   | 7. Draag oogbescherming; explosieve gassen kunnen blindheid en ander letsel veroorzaken. |
| 3. Risico van bijtende vloeistof/chemische brandwonden | 8. Accuzuur kan blindheid of ernstige brandwonden veroorzaken.                           |
| 4. Draag oogbescherming.                               | 9. Ogen direct met water spoelen en snel arts raadplegen.                                |
| 5. Lees de <i>Gebruikershandleiding</i> .              | 10. Bevat lood; niet weggooien   |



106-6755

decal106-6755

- |  |  |
|--|--|
| 1. Motorkoelvloeistof onder druk.                          | 3. Waarschuwing – Raak het hete oppervlak niet aan.      |
| 2. Explosiegevaar – Lees de <i>Gebruikershandleiding</i> . | 4. Waarschuwing – Lees de <i>Gebruikershandleiding</i> . |



127-0392

decal127-0392

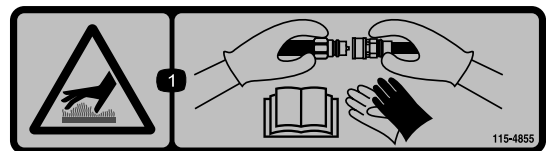
1. Waarschuwing – Blijf uit de buurt van hete oppervlakken.



163-8492140-1199

decal163-1199

1. Motorkoelvloeistof
2. Lees de *Gebruikershandleiding*.



115-4855

decal115-4855

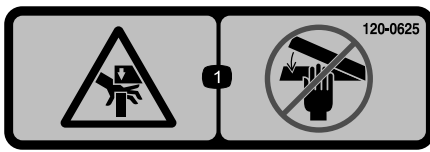
1. Heet oppervlak/gevaar voor brandwonden – Draag beschermende handschoenen bij het hanteren van de hydraulische koppelingen en lees de *Gebruikershandleiding* voor meer informatie over het hanteren van hydraulische onderdelen.



115-4858

decal115-4858

1. Handen of voeten kunnen bekneld raken – monteer de vergrendeling van de cilinder.



120-0625

decal120-0625

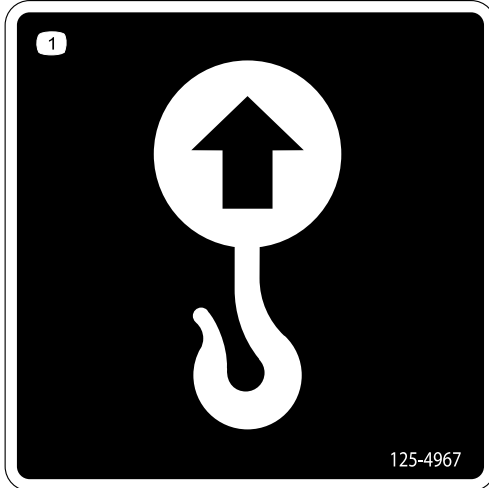
1. Knelpunt, hand – Houd handen uit de buurt.



131-0709

decal131-0709

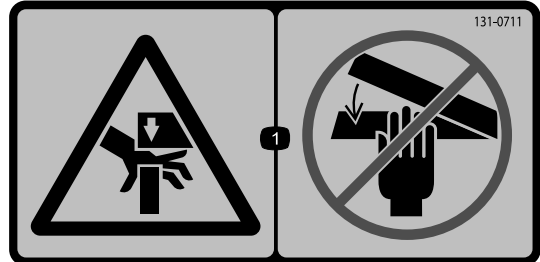
1. Parkeerrem – in werking
2. Parkeerrem – vrijgezet gesteld



125-4967

decal125-4967

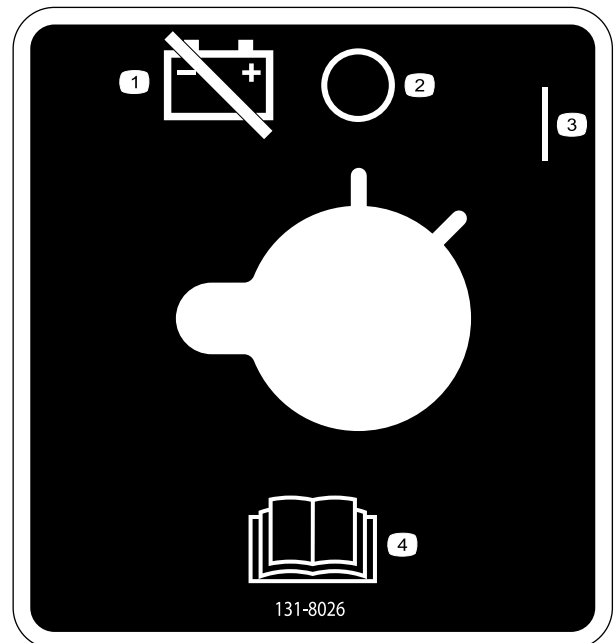
1. Hefpunt



131-0711

decal131-0711

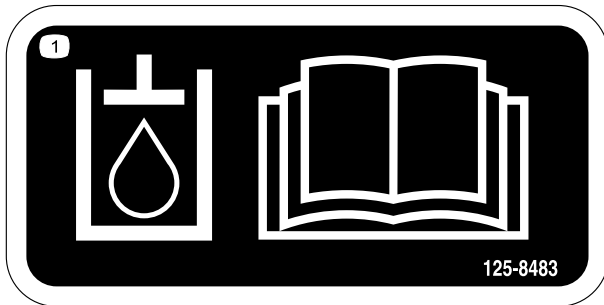
1. Ledematen kunnen bekneld raken – Blijf uit de buurt van knelpunten en bewegende onderdelen.



131-8026

decal131-8026

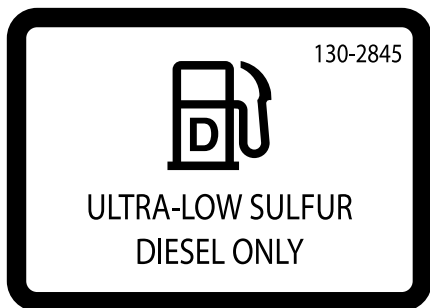
1. Accuvermogen uitschakelen
2. Uit
3. Aan
4. Lees de *Gebruikershandleiding*.



125-8483

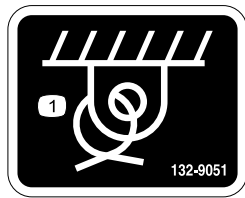
decal125-8483

1. Hydraulische vloeistof; lees de *Gebruikershandleiding*.



130-2845

decal130-2845



132-9051

decal132-9051

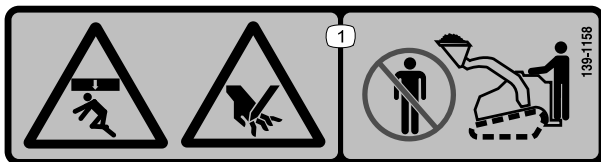
1. Bevestigingspunt

**⚠ WARNING: Cancer and Reproductive Harm - [www.P65Warnings.ca.gov](http://www.P65Warnings.ca.gov).**  
For more information, please visit [www.ttcocAProp65.com](http://www.ttcocAProp65.com)  
**CALIFORNIA SPARK ARRESTER WARNING**  
Operation of this equipment may create sparks that can start fires around dry vegetation. A spark arrester may be required. The operator should contact local fire agencies for laws or regulations relating to fire prevention requirements.

163-1201

decal163-1201

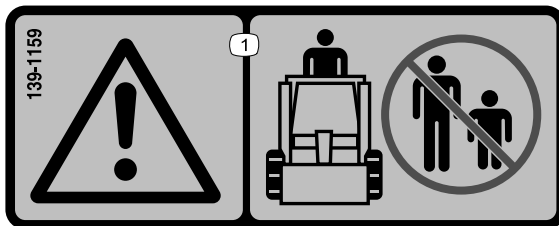
163-8492140-1201



decal139-1158

139-1158

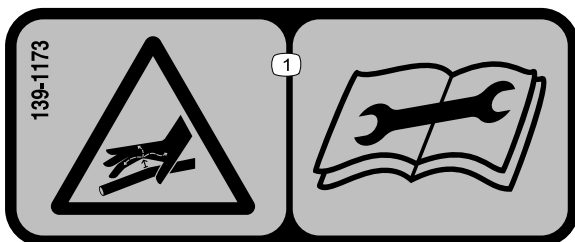
1. Pletgevaar van bovenaf en klemgevaar – Blijf uit de buurt van de bak en de armen van de lader.



decal139-1159

139-1159

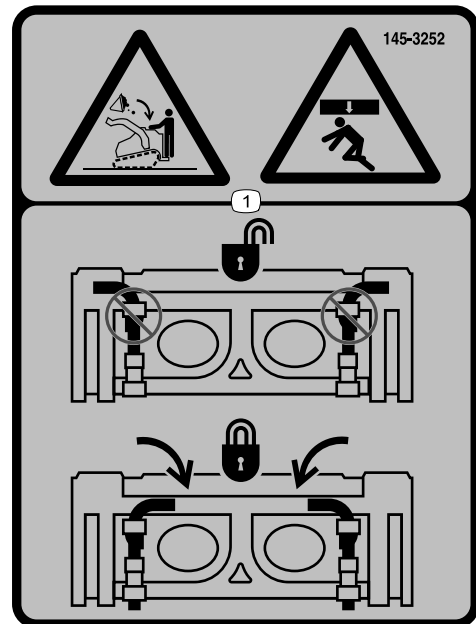
1. Waarschuwing – Houd omstanders op een afstand.



decal139-1173

139-1173

1. Gevaar voor vloeistof onder hoge druk, injectie in het lichaam – Lees de *Gebruikershandleiding* voordat u onderhoudswerkzaamheden uitvoert.



decal145-3252

145-3252145-3252

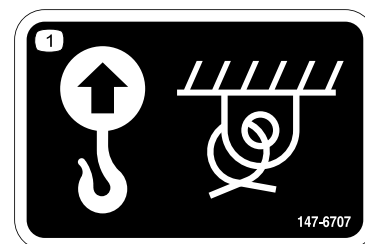
1. Beknellingsgevaar van boven, vallende lading – Zorg dat de snelkoppelingspennen vergrendeld zijn.



decal147-0287

147-0287

1. Vastdraaien met een torsie van 2,82 tot 3,16 N·m.



decal147-6707

147-6707

1. Hefpunt en bevestigingspunt

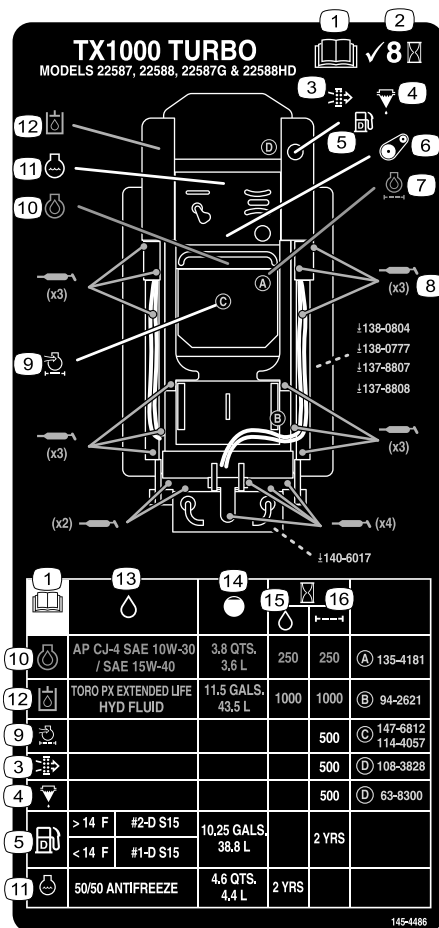




147-6709

decal147-6709

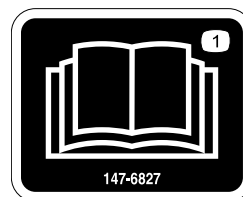
1. Hands kunnen worden gesneden/geamputeerd, ventilator – Blijf uit de buurt van bewegende onderdelen; houd alle beschermende delen op hun plaats.



145-3252145-4486

decal145-4486

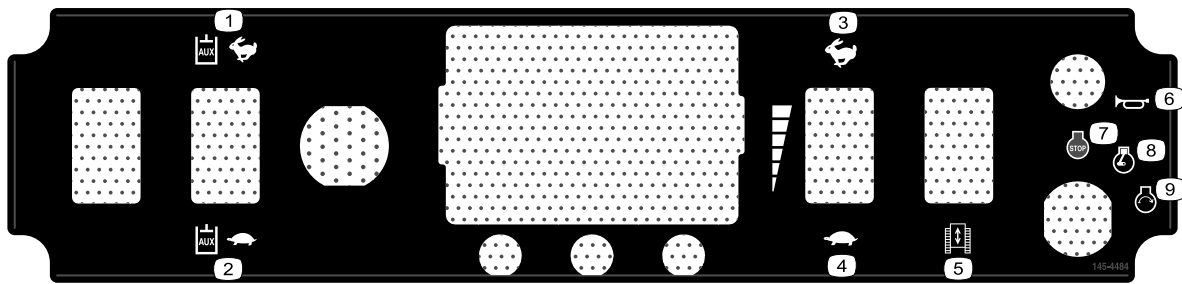
- |   |                                      |
|---|--------------------------------------|
| 1. Lees de <i>Gebruikershandleiding</i> . | 9. LuchtfILTER van motor             |
| 2. Controleer om de 8 bedrijfsuren.       | 10. Motorolie                        |
| 3. Veiligheidsfilter                      | 11. Motorkeolvloeistof               |
| 4. Brandstof-/waterafscheider             | 12. Hydraulische vloeistof           |
| 5. Diesel                                 | 13. Vloeistoffen                     |
| 6. Riem                                   | 14. Inhoud                           |
| 7. Motoroliefilter                        | 15. Vloeistofinterval (bedrijfsuren) |
| 8. Smeerpunten                            | 16. Filterinterval (bedrijfsuren)    |



147-6827

decal147-6827

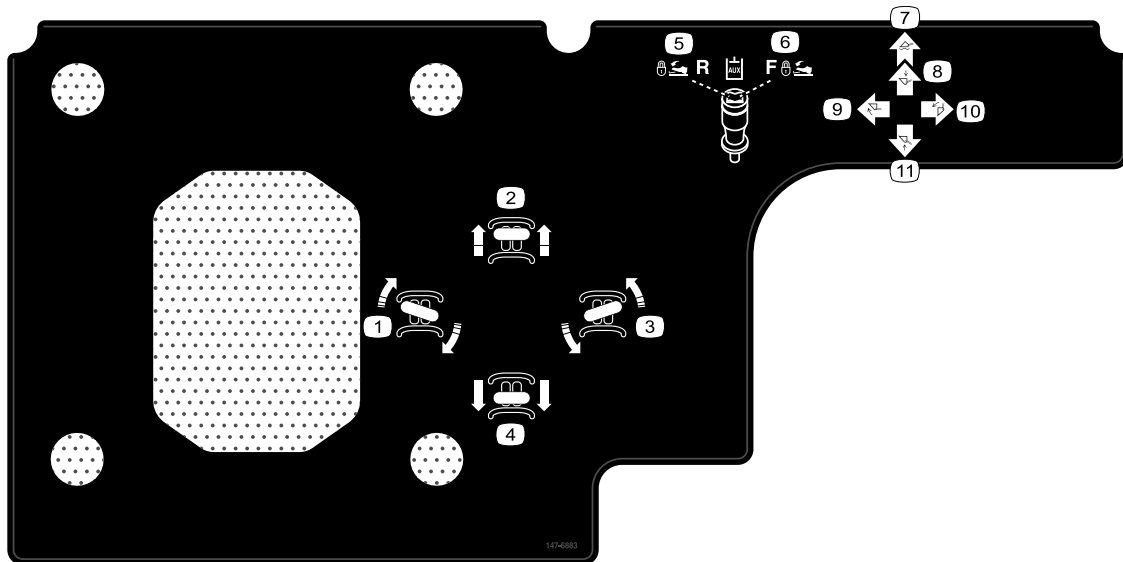
1. Lees de *Gebruikershandleiding*.



decal145-4484

**145-3252145-4484**

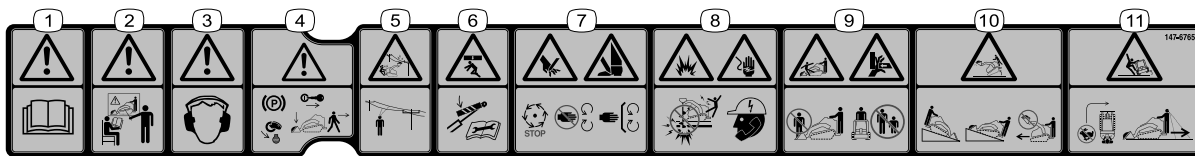
- |                              |                    |
|------------------------------|--------------------|
| 1. Hulphydrauliek - Langzaam | 6. Claxon          |
| 2. Hulphydrauliek - Snel     | 7. Motor – uit     |
| 3. Snel                      | 8. Motor – draaien |
| 4. Langzaam                  | 9. Motor – starten |
| 5. Tractie                   |                    |



decal147-6883

**147-8492140-6883**

- |                                     |                                      |
|-------------------------------------|--------------------------------------|
| 1. Rechtsaf                         | 7. Zet het werktuig in de zweefstand |
| 2. Vooruit                          | 8. Werktuig laten zakken             |
| 3. Linksaf                          | 9. Werktuig naar achteren kantelen   |
| 4. Achteruit                        | 10. Werktuig naar voren kantelen     |
| 5. Hydraulisch werktuig – achteruit | 11. Werktuig opheffen                |
| 6. Hydraulisch werktuig – vooruit   |                                      |

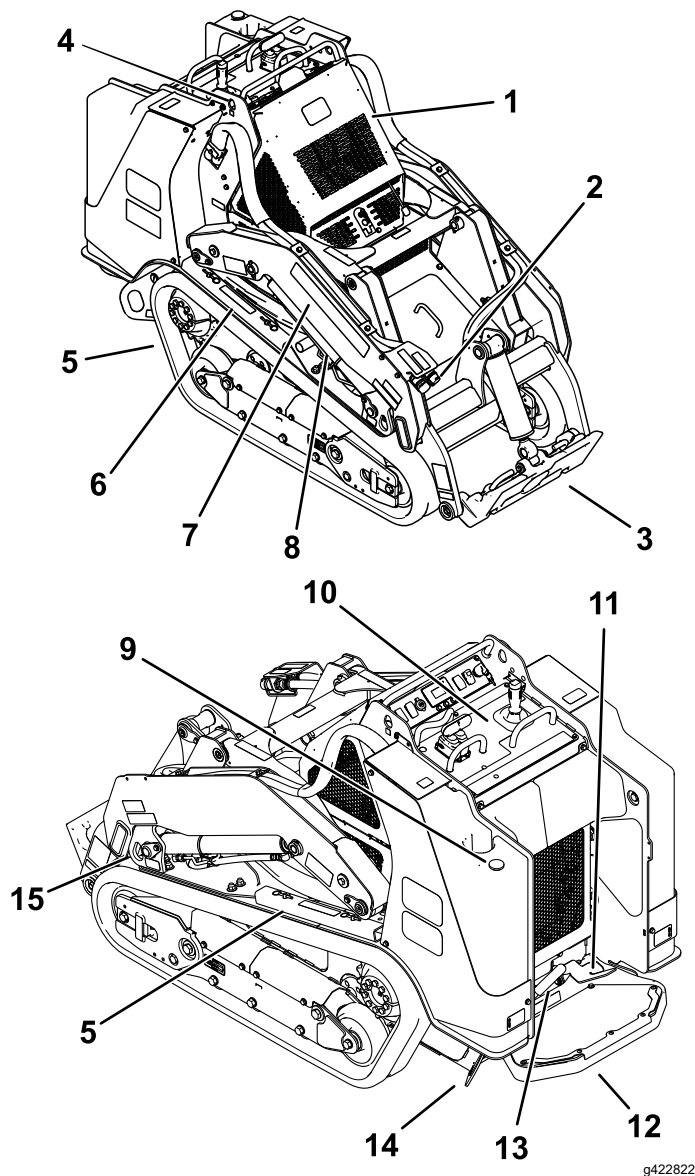


decal147-6765

**147-3252145-6765**

1. Waarschuwing – Lees de *Gebruikershandleiding*.
2. Waarschuwing – Gebruikers dienen een opleiding te krijgen voordat ze de machine gaan bedienen.
3. Waarschuwing – Draag gehoorbescherming.
4. Waarschuwing – Stel de parkeerrem in werking, laat het werktuig zakken, zet de motor af en verwijder het sleuteltje voordat u de machine verlaat.
5. Gevaar voor elektrische schok, bovengrondse elektrische leidingen – Kijk uit voor bovengrondse elektrische leidingen.
6. Pletgevaar van bovenaf - Breng de cilindervergrendeling(en) aan voordat u onderhoudswerkzaamheden uitvoert.
7. Handen of voeten kunnen worden gesneden – Wacht tot alle bewegende delen tot stilstand zijn gekomen voordat u onderhoudswerkzaamheden verricht, blijf uit de buurt van bewegende onderdelen en houd alle beschermende delen op hun plaats.
8. Explosiegevaar en gevaar voor elektrische schok – Niet graven in gebieden met ondergrondse gas- of elektriciteitsleidingen; bel uw plaatselijke nutsbedrijf.
9. Risico om te vallen, handen kunnen bekneld raken - Til of draag een persoon niet met de werktuigen; hou omstanders op een afstand.
10. Kantelgevaar – Om hellingopwaarts en -afwaarts te rijden, moet u het werktuig altijd neerlaten; rij nooit een helling op met het werktuig omhooggebracht; bedien altijd met het zware uiteinde naar de top van de heuvel gericht; rijd niet met de machine terwijl de lading omhooggebracht is.
11. Kantelgevaar - maak geen snelle bochten; kijk achterom en naar beneden wanneer u achteruitrijdt.

# Algemeen overzicht van de machine



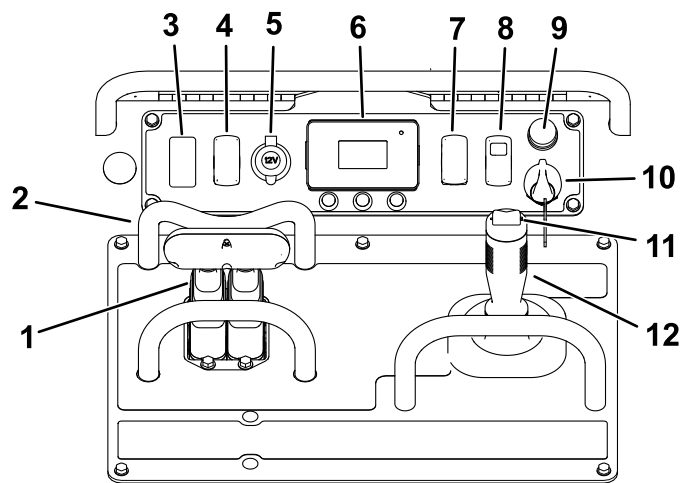
Figuur 3

- |                                 |   |
|---------------------------------|---|
| 1. Motorkap                     | 9. Brandstofmeter                       |
| 2. Hydraulische hulpkoppelingen | 10. Bedieningspaneel                    |
| 3. Bevestigingsplaat            | 11. Vergrendelingspedaal hulphydrauliek |
| 4. Hefpunt                      | 12. Bestuurdersplatform                 |
| 5. Rupsband                     | 13. Parkeerrem                          |
| 6. Cilindervergrendeling        | 14. Bevestigingspunt                    |
| 7. Arm van lader                | 15. Bevestigings-/takelpunt             |
| 8. Hefcilinder                  |   |

# Bedieningsorganen

Zorg ervoor dat u vertrouwd bent met alle bedieningsorganen (Figuur 4) voordat u de motor start en de machine gebruikt.

## Bedieningspaneel



Figuur 4

- |                                      |   |
|--------------------------------------|---|
| 1. Tractiebediening                  | 7. Gasklepschakelaar                            |
| 2. Referentiebalk                    | 8. Schakelaar voor het activeren van de tractie |
| 3. Plug                              | 9. Claxon                                       |
| 4. Stroomsnelheid van hulphydrauliek | 10. Contactschakelaar                           |
| 5. Stopcontact                       | 11. Bediening hulphydrauliek                    |
| 6. Scherm                            | 12. Hendel van laderarm/werktuigkanteling       |

## Contactschakelaar

De contactschakelaar waarmee u de motor start en uitzet, heeft drie standen: UIT, LOPEN en START. Zie [Motor starten \(bladz. 25\)](#).

## Gasklepschakelaar

Houd de schakelaar gedurende 2 of meer seconden naar voren om de gasklepschakelaar in te stellen op HOOG STATIONAIR; houd de schakelaar gedurende 2 of meer seconden naar achteren om de gasklepschakelaar in te stellen op LAAG STATIONAIR of druk de schakelaar kort naar voren of naar achteren om het motortoerental in kleinere stappen te verhogen of te verlagen.

## Referentiebalk

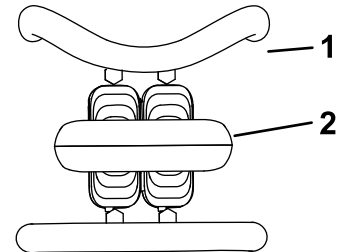
Gebruik tijdens het rijden met de tractie-eenheid de referentiebalk als handgreep en hefboompunt om de tractiebediening en de hendel voor de hulphydrauliek te bedienen. Voor een soepele, gecontroleerde

bediening houdt u altijd beide handen op de referentiebalk tijdens het bedienen van de machine.

## Schakelaar voor het activeren van de tractie

De tractiebediening is automatisch uitgeschakeld wanneer u de machine start. Bedien de schakelaar voor het activeren van de tractie nadat u de machine hebt gestart om de tractiebediening te gebruiken.

### Tractiebediening

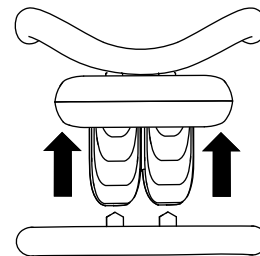


Figuur 5

g259646

1. Referentiebalk
2. Tractiebediening

- Om vooruit te rijden, beweegt u de tractiehendel naar voren (Figuur 6).

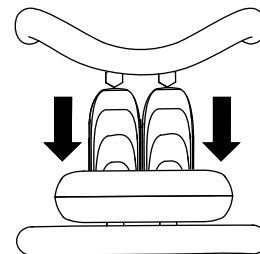


Figuur 6

g259645

- Om achteruit te rijden, beweegt u de tractiehendel naar achteren (Figuur 7).

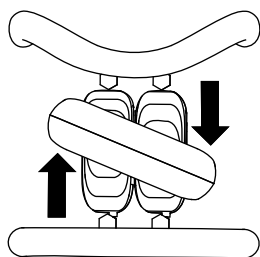
**Belangrijk:** Kijk bij het achteruitrijden altijd achter u en houd uw handen op de referentiebalk.



Figuur 7

g259647

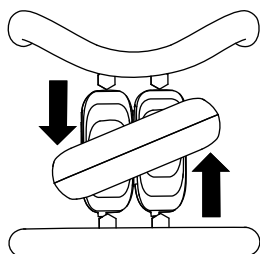
- Voor een bocht naar rechts draait u de tractiebediening rechtsom (Figuur 8).



Figuur 8

g259649

- Voor een bocht naar links draait u de tractiebediening linksom (Figuur 9).



Figuur 9

g259648

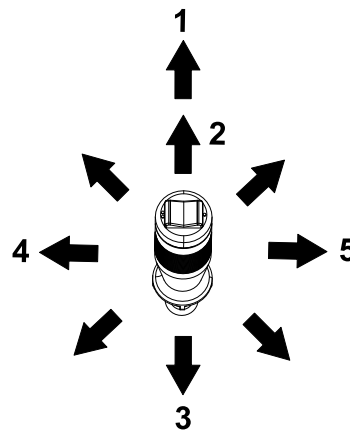
- Om de machine te stoppen, laat u de tractiebediening los (Figuur 5).

**Opmerking:** Hoe verder u de tractiebediening in een bepaalde richting beweegt, hoe sneller de machine in die richting gaat.

## Hendel voor de laderarm/werktuigkanteling

Beweeg de hendel langzaam om de armen van de lader te bedienen en het werktuig te kantelen.

**Opmerking:** Met de vergrendelde stand (zweefstand) kunnen werktuigen zoals de nivelleerschuiw en het hydraulische blad de contouren van de grond volgen (bijvoorbeeld zweven).



Figuur 10

g497986

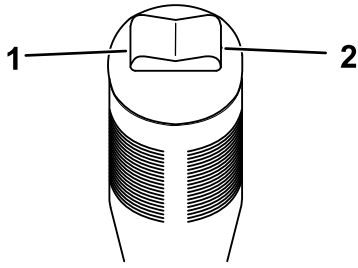
- |   |                                     |
|---|-------------------------------------|
| 1. Vergrendelde stand (zweefstand) – Duw de hendel volledig naar voren. | 4. Werktuig naar achteren kantelen. |
| 2. Laat de armen van de lader neer.                                     | 5. Werktuig naar voren kantelen.    |
| 3. Hef de armen van de lader op.  |                                     |

Door de hendel naar een tussenliggende stand (bijvoorbeeld naar voren en naar links) te bewegen, kunt u tegelijkertijd de armen van de lader bewegen en het werktuig kantelen.

## Referentiestang van laderbediening

De referentiestang van de bediening van de lader helpt uw hand stabiliseren terwijl u de hendel voor de laderarm/werktuigkanteling bedient (Figuur 4).

## Bediening hulphydrauliek



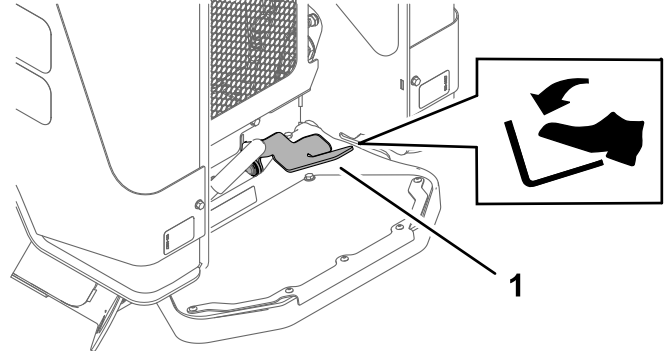
**Figuur 11**

g386338

1. Achteruitbediening van hulphydrauliek.
2. Vooruitbediening van hulphydrauliek.

## Vergrendelingspedaal hulphydrauliek

Nadat u de hulphydrauliek voor minstens 1 seconde inschakelt, drukt u het vergrendelingspedaal van de hulphydrauliek in met uw rechterschoen. Zo blijft de voor- of achterwaartse stroom van de hydrauliek behouden en hebt u uw hand vrij voor andere bedieningsorganen.



**Figuur 12**

g422824

1. Vergrendelingspedaal hulphydrauliek

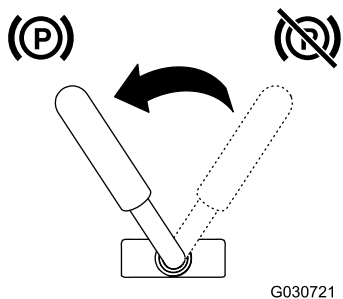
## Parkeerremhendel

- Draai de parkeerremhendel naar links om de parkeerrem in werking te stellen (Figuur 13).

**Opmerking:** De tractie-eenheid kan een stukje rollen voor de remmen aangrijpen.

- Draai de parkeerremhendel naar rechts om de parkeerrem vrij te zetten.

**Opmerking:** Het zou kunnen dat u de tractiebediening moet afstellen om de rempen vrij te zetten en de hendel te draaien.



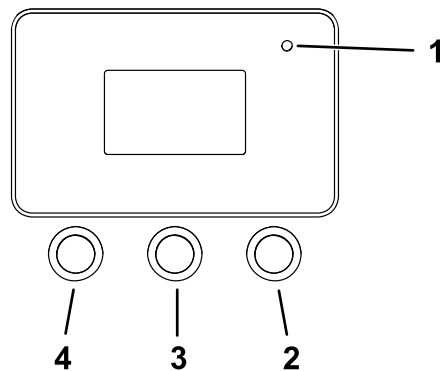
**Figuur 13**

## Brandstofmeter

De brandstofmeter geeft aan hoeveel brandstof er in de tank(s) zit.

## InfoCenter display

Het InfoCenter lcd toont informatie zoals de bedrijfsmodus en diverse diagnostieken en andere informatie over de machine. Het InfoCenter heeft een startscherm en een hoofdscherm. U kunt te allen tijde heen en weer gaan tussen het startscherm en het hoofdscherm door op om het even welke knop in InfoCenter te drukken en dan de overeenkomstige pijl te selecteren.



**Figuur 14**

- |                     |                   |
|---------------------|-------------------|
| 1. Controlelampjes  | 3. Middelste knop |
| 2. Knop naar rechts | 4. Linkerknop     |

- Linkerknop, knop toegang tot menu/terug – druk op deze knop om naar de menu's van InfoCenter te gaan. U kunt hem gebruiken om het huidige menu te verlaten.
- Middelste knop – gebruik deze knop om naar beneden door menu's te bewegen.
- Rechterknop – gebruik deze knop als een pijl naar rechts aangeeft dat er nog andere opties in het menu zijn.

**Opmerking:** De knoppen kunnen verschillende functies vervullen afhankelijk van wat op dat moment nodig is. Voor elke knop is er een icoon dat de huidige functie weergeeft.

### Verklaring van pictogrammen in InfoCenter





	Toegang tot menu
	Volgende
	Vorige
	Naar beneden scrollen
	Druk op
	Wijzig de volgende waarde in de lijst



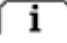
## Verklaring van pictogrammen in InfoCenter (cont'd.)

	Verhogen
	Verminderen
	Waarde opslaan
	Menu verlaten
	Aanvaarden
	De optie is vergrendeld.
	Urenteller
	Wijzig cijfer
	Waarschuwing
	Toegang tot het scherm met de transportsnelheid
	Snel
	Langzaam
	Vergrendeling hulpsysteem
	Hoog stationair motortoerental uitgeschakeld
	Hulphydrauliek uitgeschakeld
	Koude start
	Parkeerrem
	Motor
	Gloeibougies

## Verklaring van pictogrammen in InfoCenter (cont'd.)

	Koelvloeistoftemperatuur
	Motortoerental
	Accuspanning
	Geeft aan wanneer gepland onderhoud moet worden uitgevoerd
<b>SMART POWER</b>	Smart Power is actief, zie <a href="#">Smart Power® tractie begrijpen (bladz. 28)</a> .

### De menu's gebruiken

Druk in het hoofdscherm op de menuknop  om naar het menusysteem van InfoCenter te gaan. U gaat naar het hoofdmenu. Raadpleeg de volgende tabellen voor een overzicht van de opties die u hebt in de menu's:

### Hoofdmenu

Menu-item	Beschrijving
Fouten	Het menu Fouten bevat een lijst met de recente machine- en motorstoringen. Raadpleeg de <i>Onderhoudshandleiding</i> of een erkende servicedealer voor meer informatie over het menu Storingen en de informatie die het bevat.
Onderhoud	Het menu Onderhoud bevat informatie over de machine, zoals bedrijfsuren en andere cijfergegevens.
Diagnostiek	Het menu Diagnostiek geeft de status van elke machineschakelaar, sensor en bedieningsoutput aan. U kunt dit menu gebruiken om sommige problemen op te lossen. In het menu ziet u namelijk welke onderdelen in- en uitgeschakeld zijn.
Instellingen	In het menu Instellingen kunt u het InfoCenter-scherm configureren en aan uw voorkeuren aanpassen.
Betreffende	In het menu Over ziet u het modelnummer, het serienummer en de versie van de software op uw machine.

## Onderhoud - Service

Menu-item	Beschrijving
Uren - Hours	Het totale aantal bedrijfsuren van de machine, motor en hulphydrauliek, alsook het aantal uren voor motoronderhoud en onderhoud van het hydraulisch systeem.
Counts	Het aantal keer dat de machine is gestart, het aantal keer dat de machine een waarschuwing heeft gegeven dat de motortemperatuur te hoog is en het aantal keer dat de motor is afgeslaan omwille van hoge temperatuur.

## Diagnostiek

Menu-item	Beschrijving
Traction	Geeft de inputs en outputs voor het rijden met de machine aan.
Auxiliary	Geeft de inputs en outputs voor het inschakelen van de hulphydrauliek aan.
Engine	Geeft de inputs en outputs voor het inschakelen van de motor aan.

## Instellingen

Menu-item	Beschrijving
Eenheden	Bepaalt de eenheden die gebruikt worden in het InfoCenter; de menukeuzes zijn metrisch of Amerikaans (imperiaal).
Taal	Bepaalt de taal die gebruikt wordt in het InfoCenter.
Helderheid	De helderheid van het lcd.
Contrast	Regelt het contrast van het lcd.
Beveiligde menu's	Geeft toegang tot beveiligde menu's.
Beveiligde instellingen	Verandert wanneer een pincode vereist is in beveiligde menu's.

## Over - About

Menu-item	Beschrijving
Model	Toont het modelnummer van de machine
Serial	Toont het serienummer van de machine

## Over - About (cont'd.)

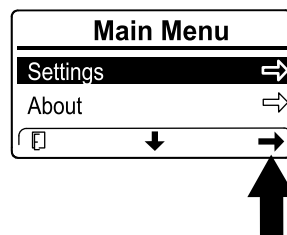
Menu-item	Beschrijving
Software	Toont de systeemsoftwareversie van de machine.
Display	Toont de displaysoftwareversie van het InfoCenter.

### Naar beveiligde menu's gaan

**Opmerking:** Standaard staat de pincode van uw machine ingesteld op 0000 of 1234.

Als u de pincode heeft gewijzigd en vergeten bent, neem dan contact op met uw erkende servicedealer voor hulp.

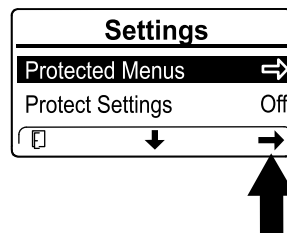
1. Scroll in het HOOFDMENU naar beneden tot het INSTELLINGENMENU en druk op de rechterknop.



Figuur 15

g364600

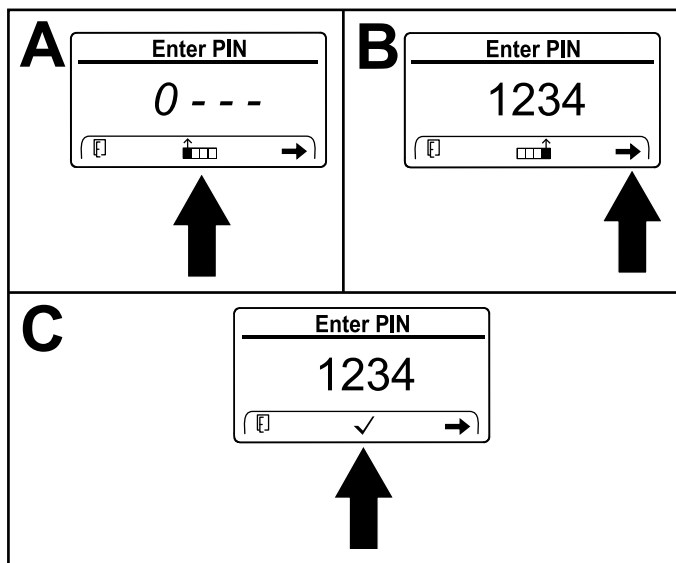
2. Scroll in het INSTELLINGENMENU naar beneden tot het BEVEILIGDE MENU en druk op de rechterknop.



Figuur 16

g364601

3. Om de pincode in te voeren drukt u op de middelste knop tot het eerste gewenste cijfer verschijnt. Druk dan op de rechterknop om naar het volgende cijfer te gaan. Herhaal deze laatste stap tot het laatste cijfer ingevoerd is en druk nog een keer op de rechterknop.



Figuur 17

g364599

## Model 22588, 22588HD

Breedte	102 cm
Lengte	211 cm
Hoogte	140 cm
Gewicht	1282 kg
Nominale werkcapaciteit <sup>1</sup>	454 kg
Wielbasis	99 cm
Stortheogte (met standaard bak)	152 cm
Bereik – volledig omhooggebracht (met standaard bak)	89 cm
Hoogte tot scharnierpen (met standaard bak in hoogste stand)	206 cm

1. De nominale werkcapaciteit wordt berekend met een standaard bak en een bestuurder van 75 kg, volgens ISO 14397-1. Andere werktuigen zullen een andere werkcapaciteit hebben; raadpleeg de Gebruikershandleiding of de sticker met het laadvermogen van het werktuig.

4. Druk op de middelste knop om de pincode te bevestigen.

**Opmerking:** Als het InfoCenter de pincode aanvaardt en het beveiligde menu is ontgrendeld, wordt het woord 'PIN' weergegeven in de rechter bovenhoek van het scherm.

U kunt de instellingen in het BEVEILIGDE MENU weergeven en wijzigen. Scroll in het BEVEILIGDE MENU omlaag tot de optie INSTELLINGEN BEVEILIGEN. Gebruik de rechterknop om de instelling te wijzigen. Door de optie Instellingen beveiligen UIT te schakelen, kunt u de instellingen in het BEVEILIGDE MENU bekijken en wijzigen zonder de pincode in te voeren. Als u Instellingen beveiligen op AAN zet, worden de beveiligde opties verborgen en moet u de pincode invoeren om de instellingen in het BEVEILIGDE MENU te wijzigen.

## Specificaties

**Opmerking:** Specificaties en ontwerp kunnen zonder voorafgaande kennisgeving worden gewijzigd.

### Model 22587, 22587G

Breedte	89 cm
Lengte	211 cm
Hoogte	140 cm
Gewicht	1320 kg
Nominale werkcapaciteit <sup>1</sup>	454 kg
Wielbasis	99 cm
Stortheogte (met standaard bak)	152 cm
Bereik – volledig omhooggebracht (met standaard bak)	89 cm
Hoogte tot scharnierpen (met standaard bak in hoogste stand)	206 cm

## Werktuigen/accessoires

Er is een aantal Toro werktuigen en accessoires verkrijgbaar om de mogelijkheden van de machine uit te breiden. Neem contact op met een erkende servicedealer of een erkende Toro verdeler, of bezoek [www.Toro.com](http://www.Toro.com) voor een lijst van alle Toro werktuigen en accessoires.

Om veilige en optimale prestaties te verkrijgen, moet u ter vervanging originele Toro onderdelen en accessoires gebruiken. Toro is niet verantwoordelijk voor schade aan de machine of persoonlijke letsels die het gevolg zijn van het gebruik van werktuigen van andere fabrikanten. De gebruiker is zelf verantwoordelijk voor deze risico's.

# Gebruiksaanwijzing

## Voor gebruik

## Veiligheidsinstructies voorafgaand aan het werk

### Algemene veiligheid

- Laat kinderen of personen die geen instructie hebben ontvangen, de machine nooit gebruiken of onderhoudswerkzaamheden daaraan verrichten. Plaatselijke voorschriften kunnen nadere eisen stellen aan de leeftijd van degene die met de machine werkt of gebieden dat degene die met de machine werkt een gecertificeerde opleiding moet volgen. De eigenaar is verantwoordelijk voor de instructie van alle bestuurders en technici.
- Zorg ervoor dat u vertrouwd raakt met de bedieningsorganen en de veiligheidsstickers, en weet hoe u de machine veilig kunt gebruiken.
- Stel altijd de parkeerrem in werking (indien aanwezig), verwijder het sleuteltje, wacht totdat alle bewegende onderdelen tot stilstand zijn gekomen en laat de machine afkoelen voordat u ze afstelt, schoonmaakt, stalt of er onderhoudswerkzaamheden aan verricht.
- Zorg ervoor dat u weet hoe u de machine en de motor snel kunt stoppen.
- Controleer of de dodemansknop, de veiligheidsschakelaars en de veiligheidsschermen zijn bevestigd en naar behoren werken. Gebruik de machine uitsluitend als deze naar behoren werken.
- Zorg dat u op de hoogte bent van de gemarkeerde plaatsen op de machine en de werktuigen waar lichaamsdelen beklemd kunnen raken; hou uw handen en voeten uit de buurt van deze plaatsen.
- Voordat u de machine met een werktuig eraan bedient, moet u controleren of het werktuig op de juiste wijze is bevestigd en of het een origineel Toro- werktuig is. Lees al de handleidingen van het werktuig.
- Inspecteer het terrein om vast te stellen welke accessoires en werktuigen u nodig hebt om goed en veilig te werken.
- Zorg dat de ondergrondse kabels, leidingen en andere objecten gemarkeerd worden op de locatie of in het werkgebied en ga op deze plaatsen niet graven. Let op de locatie van ongemarkeerde objecten en structuren, zoals ondergrondse opslagtanks, putten en septische systemen.

- Controleer het terrein waar u de machine gaat gebruiken op oneffen oppervlakken of verborgen gevaren.
- Zorg ervoor dat er zich geen omstanders in het werkgebied bevinden voordat u de machine start. Zet de machine af als iemand het gebied betreedt.

## Brandstofveiligheid

- Wees zeer voorzichtig bij het omgaan met brandstof. Brandstof is ontvlambaar en de dampen kunnen tot ontploffing komen.
- Doof alle sigaretten, sigaren, pijpen en andere ontstekingsbronnen.
- Gebruik uitsluitend een goedgekeurd vat of blik voor de brandstof.
- Wanneer de motor loopt of heet is, mag u de brandstofdop niet verwijderen of brandstof toevoegen.
- Geen brandstof bijvullen of aftappen in een afgesloten ruimte.
- Bewaar de machine en het brandstofvat niet op plaatsen waar open vlammen, vonken of waakvlammen (bv. van een boiler of een ander toestel) aanwezig kunnen zijn.
- Probeer de motor niet te starten als u brandstof hebt gemorst; voorkom elke vorm van open vuur of vonken totdat de brandstofdampen volledig zijn verdwenen.
- Om te voorkomen dat een statische lading de brandstof doet ontbranden, verwijdt u de machine van de truck of aanhanger en tankt u op de grond, uit de buurt van alle voertuigen. Indien dit niet mogelijk is, plaats dan een draagbaar brandstofvat op de grond, uit de buurt van alle voertuigen, en vul dit; tank de machine vervolgens bij uit het brandstofvat in plaats van met een vulpistool van een pomp.
- Houd het vulpistool voortdurend in contact met de rand van de brandstoftank of de opening van de brandstofhouder totdat het bijvullen voltooid is. Vergrendel het vulpistool niet in de open stand.

## Brandstof bijvullen

### Aanbevolen brandstof

Gebruik uitsluitend schone, verse dieselbrandstof of biodieselbrandstof met een laag (<500 ppm) of ultralaag (<15 ppm) zwavelgehalte. Het cetaangetal moet minimaal 40 zijn. Koop brandstof in hoeveelheden die u binnen 180 dagen kunt gebruiken zodat u altijd verse brandstof heeft.

Gebruik zomerdieselbrandstof (nr. 2-D) bij temperaturen boven -7 °C en winterdieselbrandstof (nr. 1-D of nr. 1-D/2-D-mengsel) bij temperaturen beneden -7 °C. Gebruik van winterdieselbrandstof bij lage temperaturen biedt een lager vlampunt en een lager stolpunt. Dit vergemakkelijkt het starten en vermindert de kans dat de filters verstopt raken.

Gebruik van zomerdieselbrandstof bij temperaturen boven -7 °C zal draagt bij aan een langere

levensduur van de pomp dan bij gebruik van winterdieselbrandstof.

**Belangrijk: Gebruik geen kerosine of benzine in plaats van dieselbrandstof. Als u deze waarschuwing niet in acht neemt, kan dit leiden tot beschadiging van de motor.**

## Biodiesel klaar

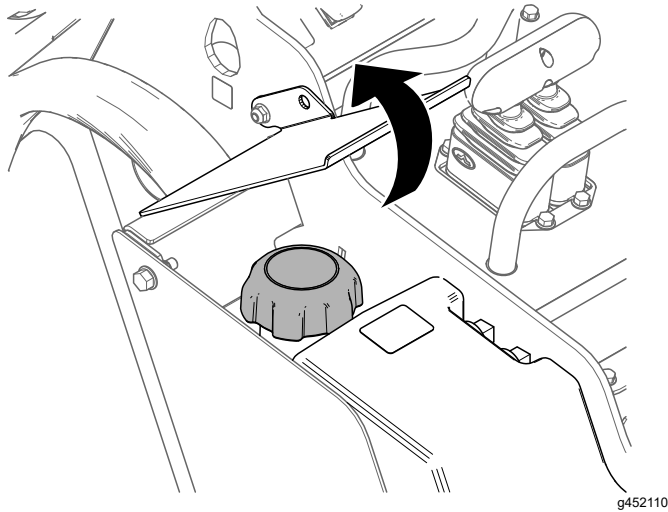
Deze machine kan ook gebruik maken van een dieselmengsel tot maximaal B20 (20% biodiesel, 80% petrodiesel). Het deel petrodiesel moet een laag of ultralaag zwavelgehalte hebben. Neem de volgende voorzorgsmaatregelen in acht:

- Her deel biodiesel van de brandstof moet voldoen aan de specificatie ASTM D6751 of EN 14214.
- Het dieselmengsel moet voldoen aan de vereisten van ASTM D975 of EN 590.
- Gelakte oppervlakken kunnen worden beschadigd door biodiesel.
- Gebruik bij koud weer B5 (biodieselinhoud 5%) of mengsels met een lager percentage.
- Controleer afdichtingen, slangen en pakkingen, die in contact met brandstof komen, omdat zij in de loop der tijd hierdoor kunnen worden aangetast.
- Nadat u bent overgestapt op een biodieselmengsel kan een brandstoffilter een tijdlang verstopt raken.
- Neem contact op met uw leverancier als u informatie over biodiesel wenst.

## Brandstoftank vullen

Inhoud brandstoftank: 38,8 liter

1. Plaats de machine op een horizontaal oppervlak, stel de parkeerrem in werking en laat de laderarmen neer.
2. Zet de motor af en haal het sleuteltje uit het contact.
3. Breng de beugel omhoog.



Figuur 18

4. Verwijder de dop van de brandstoftank.
5. Vul de tank met brandstof tot de vulbuis.
6. Plaats de dop terug.
7. Breng de beugel omlaag.

## Dagelijks onderhoud uitvoeren

Voer elke dag voordat u de machine start de procedures uit in het onderdeel Telkens voor gebruik/Dagelijks in [Onderhoud \(bladz. 33\)](#).

**Belangrijk:** Controleer het niveau van de hydraulische vloeistof en ontlucht het brandstofsysteem voordat u de motor voor het eerst start; zie [Het peil van de hydraulische vloeistof controleren \(bladz. 57\)](#) en [Het brandstofsysteem ontlichten \(bladz. 45\)](#).

## Tijdens gebruik

### Veiligheid tijdens het werk

#### Algemene veiligheid

- Overschrijd nooit het nominale werkvermogen, omdat de machine instabiel kan worden waardoor u de controle over de machine verliest.
- Vervoer geen lading als de armen zijn opgeheven. Zorg ervoor dat de lading tijdens het vervoer dicht bij de grond is.
- Gebruik uitsluitend door Toro goedgekeurde hulpstukken en accessoires. Werktuigen kunnen invloed hebben op de stabiliteit en de bediening van de machine.
- Voor een machine met een platform:
  - Laat de laderarmen neer voordat u van het platform stapt.
  - Probeer niet om de machine in evenwicht te houden door uw voet op de grond te zetten. Als u de controle over de machine verliest, moet u van het platform stappen en u verwijderen van de machine.
  - Plaats uw voeten niet onder het platform.
  - Beweeg de machine alleen als u met beide voeten op het platform staat en uw handen vaste greep op de referentiebalken hebben.
- Geef uw volledige aandacht als u de machine gebruikt. Zorg ervoor dat u met niets anders bezig bent waardoor u kunt worden afgeleid, anders kan er letsel ontstaan of kan eigendom worden beschadigd.
- Kijk achterom en omlaag voordat u achteruitrijdt om er zeker van te zijn dat de weg vrij is.
- Trek nooit hard aan de bedieningshendels, gebruik een geleidelijke beweging.
- De eigenaar/gebruiker is verantwoordelijk voor ongevallen die kunnen leiden tot lichamelijk letsel en materiële schade, en hij kan zulke ongevallen voorkomen.
- Draag geschikte kleding en uitrusting, zoals handschoenen, oogbescherming, een lange broek, stevige schoenen met een gripvaste zool en gehoorbescherming. Draag lang haar niet los en draag geen losse kleding of juwelen.
- Gebruik de machine niet als u moe of ziek bent, of onder de invloed van alcohol of drugs bent.
- Vervoer nooit passagiers en zorg ervoor dat huisdieren en omstanders uit de buurt van de machine blijven.
- Gebruik de machine uitsluitend bij goed licht en blijf uit de buurt van kuilen en verborgen gevaren.

- Controleer of alle aandrijvingen in de neutraalstand staan en de parkeerrem (indien aanwezig) in werking is gesteld voordat u de motor start. Start de motor alleen wanneer u op de bestuurdersstoel zit.
- Wees voorzichtig bij het naderen van blinde hoeken, struiken, bomen, en andere objecten die het zicht kunnen belemmeren.
- Verminder uw snelheid en wees voorzichtig als u een bocht maakt of wegen en voetpaden oversteekt. Let op het verkeer.
- Stop het werktuig als u niet aan het werken bent.
- Stop de machine, zet de motor uit, verwijder het sleuteltje en controleer de machine als u een voorwerp hebt geraakt. Voer de noodzakelijke reparaties uit voordat u de machine weer in gebruik neemt.
- Laat de motor nooit lopen in een afgesloten ruimte.
- U mag een machine met draaiende motor nooit onbeheerd achterlaten.
- Doe het volgende voordat u de bestuurdersstoel verlaat:
  - Parkeer de machine op een horizontaal oppervlak.
  - Breng de armen van de lader omlaag en schakel de hulphydrauliek uit.
  - Stel de parkeerrem in werking (indien aanwezig).
  - Zet de motor af en haal het sleuteltje uit het contact.
- Gebruik de machine niet als het kan bliksemen.
- Bedien de machine alleen in gebieden waar u voldoende ruimte hebt om de machine veilig te manoeuvreren. Let op obstakels die zich in uw buurt bevinden. Als u niet voldoende afstand houdt tot bomen, muren en andere barrières kan dit leiden tot letsel als de machine tijdens gebruik achteruitrijdt terwijl u niet voldoende op de omgeving let.
- Let op dat er voldoende ruimte boven de machine is (denk aan takken, doorgangen, elektrische kabels) voordat u onder een object rijdt, en zorg ervoor dat u dit niet raakt.
- Vul het werktuig niet te vol en houd de lading altijd horizontaal als u de armen omhoogbrengt. Items in het werktuig zouden kunnen vallen en letsel veroorzaken.
- zware kant, terwijl met een volle bak de voorzijde de zware kant is. De meeste andere werktuigen zorgen ervoor dat het gewicht voornamelijk op de voorkant van de machine rust.
- Als u de armen van de lader omhoogbrengt op een helling, heeft dit invloed op de stabiliteit van de machine. Houd de armen van de lader omlaag als u op een helling rijdt.
- Hellingen zijn de belangrijkste oorzaak dat de bestuurder de controle over de machine verliest en deze omkantelt. Dit kan leiden tot ernstig of dodelijke letsel. Gebruik van de machine op hellingen of oneffen terrein vereist altijd extra voorzichtigheid.
- Stel uw eigen procedures en voorschriften op voor werken op hellingen. Als onderdeel van deze procedures moet u zeker het terrein onderzoeken om na te gaan op welke hellingen u de machine veilig kunt gebruiken. Gebruik altijd uw gezond verstand en uw beoordelingsvermogen wanneer u dit onderzoek uitvoert.
- Verminder uw snelheid en wees extra voorzichtig op hellingen. De toestand van de grond kan van invloed zijn op de stabiliteit van de machine.
- Niet starten of stoppen op een helling. Als de machine grip verliest, rijdt de helling dan langzaam in een rechte lijn af.
- Maak geen bochten op een helling. Als u een bocht moet maken, moet u dit langzaam doen en de zware kant van de machine heuvelopwaarts gericht houden.
- Ga op een helling altijd langzaam en behoedzaam te werk. Verander niet plotseling de snelheid of de rijrichting van de machine.
- Als u zich ongemakkelijk voelt wanneer u de machine op een helling gebruikt, maai die helling dan niet.
- Let op kuilen, voren of bulten, omdat de kans bestaat dat de machine omslaat op ongelijk terrein. In hoog gras zijn obstakels niet altijd zichtbaar.
- Wees voorzichtig als u op een natte ondergrond werkt. Als de machine grip verliest, kan deze gaan glijden.
- Inspecteer het terrein om er zeker van te zijn dat de grond stabiel genoeg is om de machine te ondersteunen.
- Wees voorzichtig als u de machine gebruikt in de buurt van:
  - Steile hellingen
  - Greppels
  - Dijken en taluds
  - Water

## Veiligheid op hellingen

- **Rij de machine heuvelopwaarts en heuvelafwaarts met het zware uiteinde naar de top van de heuvel gericht.** De gewichtsverdeling verandert in functie van de werktuigen. Met een lege bak is de achterzijde van de machine de

De machine kan plotseling omslaan als een rupsband over de rand komt, of als de rand instort.



Houd een veilige afstand tussen de machine en een gevarenszone aan.

- U mag geen werktuigen verwijderen of aankoppelen op een helling.
- Parkeer de machine niet op een helling.

## Veiligheid omtrent leidingen van nutsbedrijven

- Doe het volgende als u een leiding van een nutsbedrijf raakt:
  - Zet de machine uit en verwijder het sleuteltje.
  - Stuur alle personen weg uit het werkgebied.
  - Neem onmiddellijk contact op met de juiste hulpdiensten en nutsbedrijven om het gebied veilig te stellen.
  - Als u een glasvezelkabel beschadigt, kijk dan niet in het blootgestelde licht.
- Verlaat het bestuurdersplatform niet als de machine onder stroom staat. U bent veilig zolang u het platform niet verlaat.
  - Als u een deel van de machine aanraakt, kunt u aarding krijgen.
  - Laat iemand anders de machine niet aanraken of benaderen wanneer deze onder stroom staat.
  - Ga er altijd van uit dat de machine onder stroom staat als u een elektrische of communicatieleiding raakt. Probeer de machine niet te verlaten.
- Lekkend gas is zowel ontvlambaar als explosief en kan ernstig letsel of de dood tot gevolg hebben. Rook niet terwijl u de machine bedient.

## Motor starten

1. Zorg dat de accu-ontkoppelingsschakelaar AAN staat.
2. Breng het sleuteltje in het contact en draai het naar de stand AAN.
3. Draai het sleuteltje naar de stand START. Laat het sleuteltje los zodra de motor aanslaat.

**Belangrijk:** Stel de startmotor telkens niet langer dan 10 seconden in werking. Als de motor niet wil starten, moet u na elke poging 30 seconden wachten om de startmotor te laten afkoelen. Indien u deze instructies niet opvolgt, kan de startmotor doorbranden.

4. Activeer de tractiebediening door de schakelaar voor het activeren van de tractie te gebruiken voordat u met de machine rijdt.

## De motor starten in koude weersomstandigheden

Als de buitentemperatuur onder het vriespunt is, sla de machine dan in een garage op. Zo blijft de machine warmer en kan deze makkelijker starten.

De software van de machine kan het motortoerental automatisch beperken en de hulphydrauliek uitschakelen als de koelvloeistof extreem koud is. Nadat de motor gestart is, moet u wachten tot het pictogram voor de koude start en de waarschuwing i.v.m. koude hydraulische vloeistof van het InfoCenter is verdwenen voordat u meer gas geeft en de hulphydrauliek inschakelt.

**Belangrijk:** De motor op volle toeren laten draaien terwijl het hydraulische systeem koud is (bijvoorbeeld als de omgevingstemperatuur rond of onder het vriespunt is) kan het hydraulische systeem beschadigen. De machine schakelt indien nodig automatisch het hoge stationaire motortoerental en de hulphydrauliek uit.

# Met de machine rijden

**Opmerking:** Activeer de tractiebediening door de schakelaar voor het activeren van de tractie te gebruiken voordat u met de machine rijdt.

Gebruik de tractiebediening om de machine te bewegen. Hoe verder u de tractiebediening in een bepaalde richting beweegt, hoe sneller de machine in die richting gaat. Laat de tractiebediening los om de machine tot stilstand te brengen.

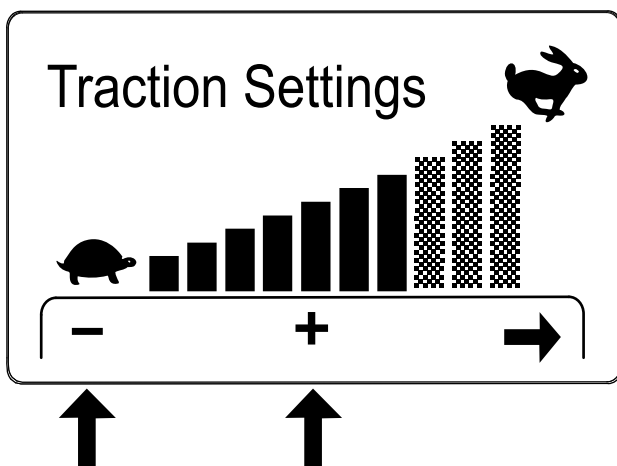
Met de gashendel regelt u de snelheid van de motor, oftewel het toerental (in omwentelingen per minuut). Verhoog het motortoerental naar HOOG STATIONAIR voor de beste prestaties. U kunt de gashendel echter ook gebruiken om met lagere snelheden te rijden.

## De maximale tractiesnelheid instellen

U kunt de maximale tractiesnelheid van de machine instellen zodat de tractiebediening in de stand volledig vooruit een vooraf ingestelde snelheid niet overschrijdt, die in stappen van 10% (tussen 20% en 100%) van de topsnelheid van de machine wordt ingesteld. Een supervisor kan het maximale snelheidsbereik voor bestuurders beperken via de Beveiligde menu's; zie [Naar beveiligde menu's gaan \(bladz. 18\)](#).

1. Gebruik in het scherm Traction Run de linker en middelste knop om de maximale snelheid aan te passen.

**Opmerking:** Opmerking: als een supervisor het maximale snelheidsbereik beperkt, kunt u de beperkte snelheden niet selecteren.



Figuur 19

g518671

**Opmerking:** De machine slaat deze instelling op tot de volgende keer dat u het contactsleuteltje naar uit en aan draait, waarna de maximale tractiesnelheid weer op volle snelheid wordt ingesteld of op de maximale snelheid die de supervisor heeft ingesteld.

## De motor afzetten

1. Parkeer de machine op een vlakke ondergrond en laat de laderarmen zakken.
2. Schakel de hulphydrauliek uit.
3. Stel de gashendel in op laag stationair.
4. Als de motor zwaar belast is geweest of heet is, moet u deze nog vijf minuten laten draaien voordat u het contactsleuteltje op UIT draait.

**Opmerking:** De motor kan dan afkoelen voordat u hem uitzet. In een noodgeval kunt u de motor onmiddellijk afzetten.

5. Draai het contactsleuteltje op UIT en verwijder het.

### ⚠ WAARSCHUWING

**Een kind of ongetrainde omstander die probeert de tractie-eenheid te bedienen, kan ernstig of dodelijk letsel veroorzaken.**

**Verwijder altijd het contactsleuteltje wanneer u de machine achterlaat, ook al is het slechts voor een paar seconden.**

2. Druk op de rechterknop om de instelling op te slaan.

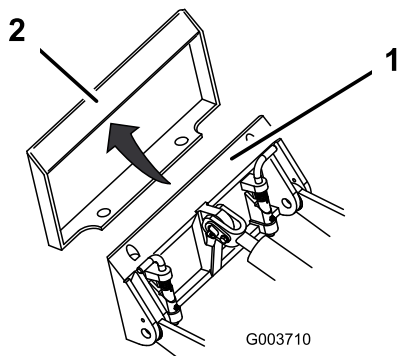
# Werktuigen gebruiken

## Een werktuig bevestigen

**Belangrijk:** Gebruik uitsluitend door Toro goedgekeurde werktuigen. Werktuigen kunnen invloed hebben op de stabiliteit en de bediening van de machine. De garantie van de machine kan komen te vervallen als u de machine gebruikt met werktuigen die niet zijn goedgekeurd.

**Belangrijk:** Voordat u het werktuig monteert, moet u ervoor zorgen dat de bevestigingsplaten vrij van vuil zijn en de pennen onbelemmerd ronddraaien. Als de pennen niet vrij ronddraaien, moeten ze gesmeerd worden.

1. Plaats het werktuig op een horizontaal oppervlak en zorg ervoor dat er achter het werktuig genoeg ruimte voor de machine is.
2. Start de motor.
3. Kantel de bevestigingsplaat voor het werktuig naar voren.
4. Plaats de bevestigingsplaat in de bovenste lip van de ontvangerplaat op het werktuig.



Figuur 20

g003710

1. Bevestigingsplaat      2. Ontvangerplaat

5. Breng de armen van de lader omhoog terwijl u tegelijkertijd de bevestigingsplaat naar achteren kantelt.

**Belangrijk:** Breng het werktuig omhoog totdat het vrij is van de grond en kantel de bevestigingsplaat helemaal naar achteren.

6. Zet de motor af en haal het sleuteltje uit het contact.
7. Zet de snelkoppelingspennen vast en zorg ervoor dat ze volledig in de bevestigingsplaat zitten.

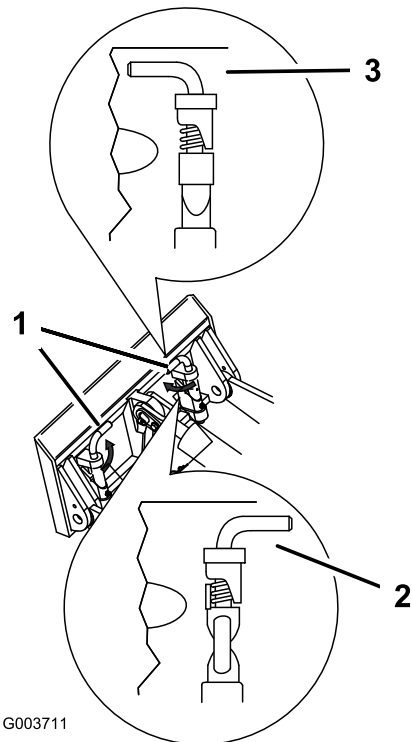
**Belangrijk:** Indien de pennen niet kunnen ronddraaien als ze zijn vastgezet, is de bevestigingsplaat niet precies recht

tegenover de openingen in de ontvangerplaat van het werktuig geplaatst. Controleer de ontvangerplaat en reinig deze indien nodig.

## ⚠ WAARSCHUWING

Als de snelkoppelingspennen niet volledig in de bevestigingsplaten zitten, bestaat de kans dat het werktuig van de machine valt, waardoor u of omstanders bekneld kunnen raken.

Zorg ervoor dat de snelkoppelingspennen volledig in de bevestigingsplaten zitten.



Figuur 21

g003711

1. Snelkoppelingspennen (vastgezet)      3. Vastgezet  
2. Niet vastgezet

## Hydraulische slangen aansluiten

### ⚠ WAARSCHUWING

Hydraulische vloeistof die onder druk ontsnapt, kan door de huid heen dringen en letsel veroorzaken. Vloeistof die in de huid is geïnjecteerd, dient binnen enkele uren operatief te worden verwijderd door een arts die bekend is met deze vorm van verwondingen, omdat er anders gangreen kan ontstaan.

- Controleer of alle hydraulische slangen en leidingen in goede staat verkeren en alle hydraulische aansluitingen en fittings stevig vastzitten voordat u druk zet op het hydraulische systeem.
- Houd lichaam en handen uit de buurt van kleine lekpaten of spuitmonden waaruit onder hoge druk hydraulische vloeistof ontsnapt.
- U kunt lekken in het hydraulische systeem opsporen met behulp van karton of papier; doe dit nooit met uw handen.

### ⚠ VOORZICHTIG

Hydraulische koppelingen, hydraulische leidingen en kleppen en hydraulische vloeistof kunnen heet zijn. Contact met hete onderdelen kan brandwonden veroorzaken, wat kan leiden tot licht of middelmatig zwaar letsel.

- Draag handschoenen als u werkt aan de hydraulische koppelingen.
- Laat de machine afkoelen voordat u de hydraulische onderdelen aanraakt.
- Zorg ervoor dat u niet in aanraking komt met gemorste hydraulische vloeistof.

Als het werktuig hydraulisch wordt bediend, moet u de hydraulische slangen als volgt aansluiten:

1. Zet de motor af.
2. Draai het sleuteltje naar de stand AAN maar start de machine niet.
3. Druk de bedieningsschakelaar van de hulphydrauliek heen en weer om de druk op de hydraulische koppelingen te ontlasten.
4. Draai het sleuteltje op UIT en verwijder het.
5. Verwijder de beschermplaten van de hydraulische aansluitingen op de machine.

6. Zorg ervoor dat alle ongerechtigden zijn verwijderd van de hydraulische aansluitingen.
7. Druk de mannelijke aansluiting van het werktuig in de vrouwelijke aansluiting op de machine.

**Opmerking:** Als u eerst de mannelijke aansluiting van het werktuig bevestigt, heft u de druk in het werktuig op.

8. Druk de vrouwelijke aansluiting van het werktuig op de mannelijke aansluiting op de machine.
9. Trek aan de slangen om te controleren of de aansluiting betrouwbaar is.

## Een werktuig verwijderen

1. Parkeer de machine op een horizontaal oppervlak.
2. Laat het werktuig neer op de grond.
3. Zet de motor af en haal het sleuteltje uit het contact.
4. Maak de snelkoppelingspennen los door deze naar buiten te draaien.
5. Doe het volgende als het werktuig hydrauliek gebruikt:
  - A. Draai het sleuteltje naar de stand AAN maar start de machine niet.
  - B. Druk de bedieningsschakelaar van de hulphydrauliek heen en weer om de druk op de hydraulische koppelingen te ontlasten.
  - C. Draai het sleuteltje op UIT en verwijder het.
  - D. Schuif de kragen terug op de hydraulische koppelingen en koppel deze los.
6. Start de motor, kantel de bevestigingsplaat naar voren en rij de machine achteruit van het werktuig vandaan.

**Belangrijk:** Koppel de slangen van het werktuig aan elkaar om te voorkomen dat het hydraulische systeem tijdens de opslag wordt verontreinigd.

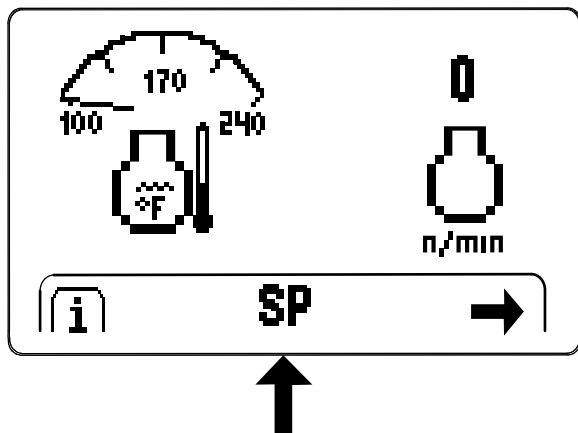
## Smart Power® tractie begrijpen

De Smart Power® functie detecteert de belasting van de motor en past de maximale tractiesnelheid aan terwijl het motortoerental wordt behouden. Op deze manier kunt u de prestaties in aangedreven werktuigen optimaliseren.

Schakel de hydrauliek van het werktuig in en beweeg de tractiebediening langzaam om Smart Power te activeren.

Om Smart Power IN en UIT te schakelen, drukt u op de middelste knop op het hoofdrunscherf of zet u Smart Power op AAN in het instellingengedeelte van het InfoCenter; raadpleeg [InfoCenter display \(bladz. 16\)](#).

**Opmerking:** Voor toepassingen waarvoor geen hulphydrauliek nodig is, zoals graven met een bak, kan de machine beter presteren met Smart Power ingesteld op UIT.



Figuur 22

g518670

## Na gebruik

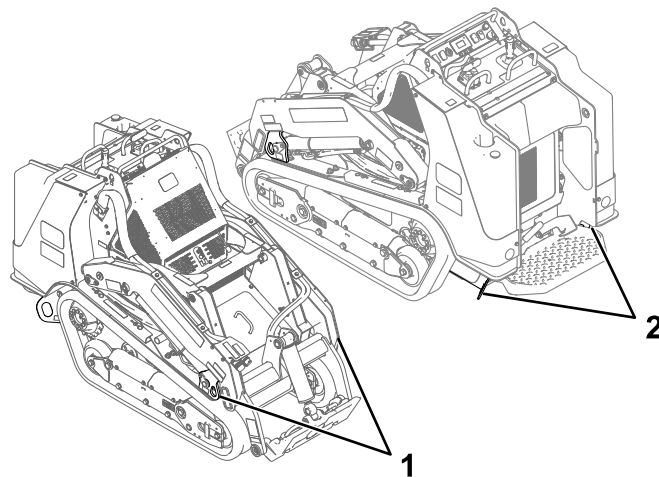
### Veiligheid na het werk

#### Algemene veiligheid

- Stel de parkeerrem in werking (indien aanwezig), laat de armen van de lader neer, zet de motor uit, verwijder het sleuteltje, wacht totdat alle bewegende delen tot stilstand zijn gekomen en laat de machine afkoelen voordat u deze afstelt, reinigt, stalt of onderhoud uitvoert.
- Verwijder gras en vuil van de werktuigen, de aandrijvingen, de geluiddempers en de motor om brand te voorkomen. Veeg gemorste olie en brandstof op.
- Zorg ervoor dat alle onderdelen in goede staat verkeren en al het bevestigingsmateriaal stevig vastzit.
- Raak geen onderdelen aan die tijdens het gebruik heet kunnen worden. Laat deze eerst afkoelen voordat u de machine afstelt of er onderhouds- of reparatiewerkzaamheden op uitvoert.
- Wees voorzichtig als u de machine inlaadt op een aanhanger of een vrachtwagen of uitlaadt.

### Een vastzittende machine uit de modder halen

Als de machine vast komt te zitten (bv. in modderige omstandigheden), trekt u de machine terug in een stabiele positie door gelijktijdig beide bevestigings-/hefpunten vooraan of beide achterste bevestigingspunten te gebruiken.



Figuur 23

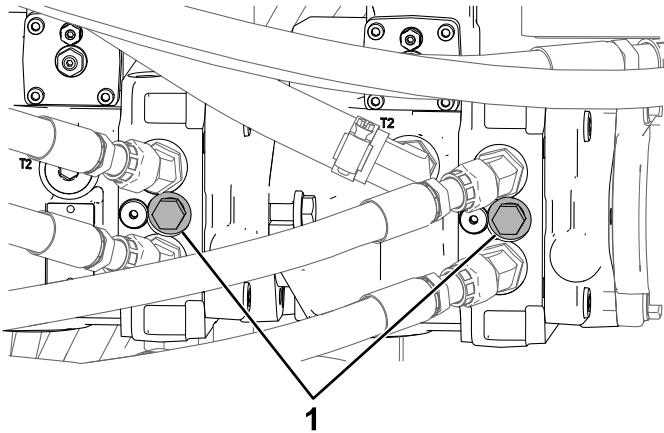
g449333

1. Voorste bevestigings-/hefpunten
2. Achterste bevestigingspunten

# Een defecte machine verplaatsen

**Belangrijk:** U mag de machine niet slepen of trekken zonder dat u eerst de sleepkleppen hebt geopend, omdat anders het hydraulische systeem beschadigd raakt.

1. Zet de motor af en haal het sleuteltje uit het contact.
2. Verwijder de onderste voorkap.
3. Gebruik een steeksleutel om de sleepkleppen op de hydraulische pompen tweemaal linksom te draaien.



**Figuur 24**  
Onderaanzicht

g450970

1. Sleepklep

4. Zet de parkeerrem vrij.
5. Sleep de machine zoals gewent.
6. Stel de parkeerrem in werking en repareer de machine.
7. Sluit de sleepkleppen en monteer de onderste voorkap voordat u de machine gebruikt.

# De machine transporteren

Gebruik een aanhanger of vrachtwagen voor zwaar vervoer om de machine te transporteren. Gebruik altijd een oprijplaat over de volledige breedte. Zorg ervoor dat de aanhanger of vrachtwagen is voorzien van alle benodigde remmen, verlichting en aanduidingen die wettelijk vereist zijn. Lees aandachtig alle veiligheidsinstructies. Met behulp van deze informatie kunt u voorkomen dat omstanders of uzelf letsel oplopen. Raadpleeg de lokale vereisten inzake aanhangers en de bevestiging van machines.

## ⚠ WAARSCHUWING

Deelname aan het wegverkeer zonder richtingaanwijzers, verlichting, reflectoren of een bord met de aanduiding 'Langzaam rijdend voertuig' is gevaarlijk en kan leiden tot ongelukken die ernstig of dodelijk letsel veroorzaken.

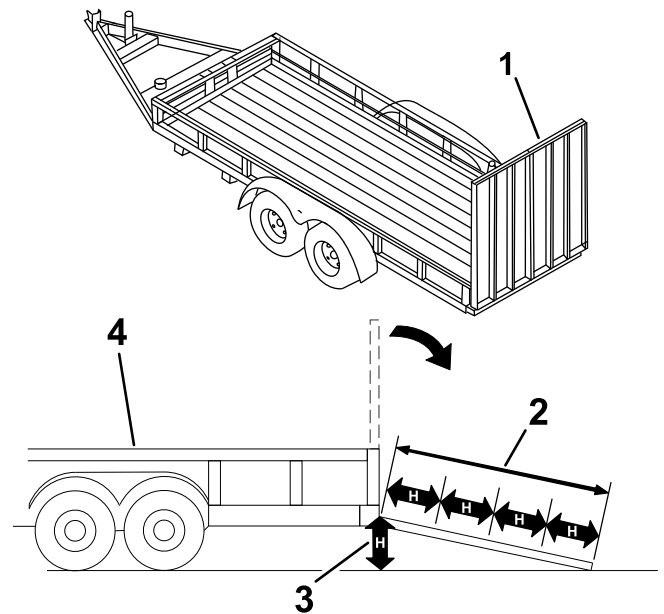
Rijd niet met de machine op de openbare weg.

## Een aanhanger selecteren

### ⚠ WAARSCHUWING

Als een machine wordt geladen op een aanhanger of een vrachtwagen of wordt uitgeladen, wordt de kans vergroot dat de machine kantelt. Dit kan ernstig of dodelijk letsel veroorzaken.

- Gebruik uitsluitend oprijplaten over de volledige breedte.
- Zorg ervoor dat de oprijplaat minstens 4 keer zo lang is als de afstand van de aanhangwagen of de laadbak tot de grond. Hierdoor is de hoek die de oprijplaat maakt niet groter dan 15 graden op een vlakke ondergrond.



**Figuur 25**

g229507

1. Oprijplaat/-platen over volledige breedte in opslagpositie
2. De oprijplaat is minstens 4 keer zo lang als de afstand van de aanhangwagen of de laadbak tot de grond
3. H = Afstand van de aanhanger of laadbak tot de grond
4. Aanhanger

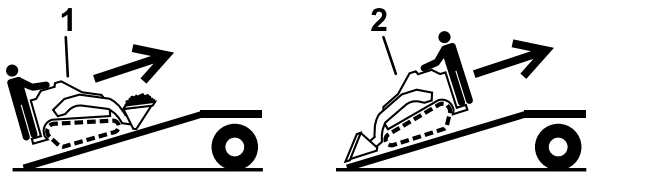
## De machine laden

### ⚠ WAARSCHUWING

Als een machine wordt geladen op een aanhanger of een vrachtwagen of wordt uitgeladen, wordt de kans vergroot dat de machine kantelt. Dit kan ernstig of dodelijk letsel veroorzaken.

- Ga zeer voorzichtig te werk als u een machine een oprijplaat op-/afrijdt.
- Laad de machine in en uit met de zwaarste kant naar de bovenste zijde van de oprijplaat gericht.
- U mag niet abrupt versnellen of vertragen als u de machine een oprijplaat op- of afrijdt, omdat anders de machine kan kantelen of u de controle over de machine kunt verliezen.

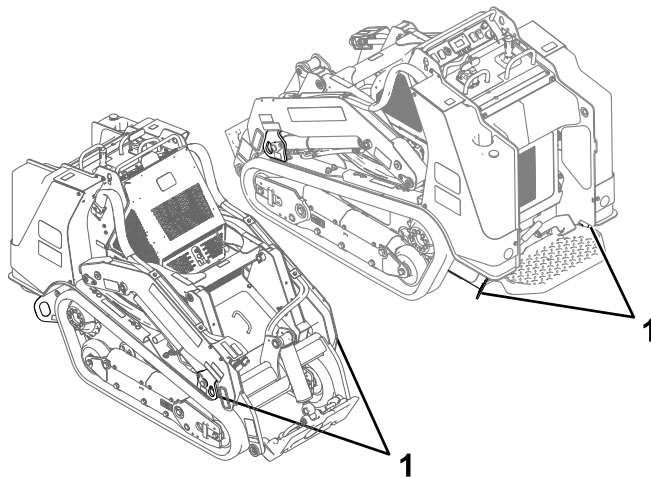
1. Als u een aanhanger gebruikt, moet u deze dan aan het sleepvoertuig bevestigen en de veiligheidskettingen aansluiten.
2. Sluit indien van toepassing de remmen van de aanhanger aan.
3. Laat de oprijplaat/-platen neer.
4. Breng de armen van de lader omlaag.
5. Laad de machine op de aanhanger met de zwaarste kant naar de bovenste zijde van de oprijplaat gericht, en zorg dat de lading onderaan zit (Figuur 26).
  - Als de machine een **vol** ladingwerktuig heeft (bv. een bak) of een niet-belaadbaar werktuig (bv. een sleuvengraver), rij de machine dan voorwaarts op de oprijplaat.
  - Als de machine een **leeg** ladingwerktuig of geen werktuig heeft, rij de machine dan achteruit op de oprijplaat.



Figuur 26

1. Machine met vol werktuig of niet-belaadbaar werktuig – rij de machine vooruit op de oprijplaat/-platen.
2. Machine met leeg werktuig of zonder werktuig – rij de machine achteruit op de oprijplaat/-platen.

8. Gebruik de metalen bindogen op de machine om de machine goed vast te maken aan de aanhanger of vrachtwagen. Gebruik hiervoor banden, kettingen, kabels of touwen (Figuur 27). Raadpleeg de lokale voorschriften inzake het vastbinden van de machine.



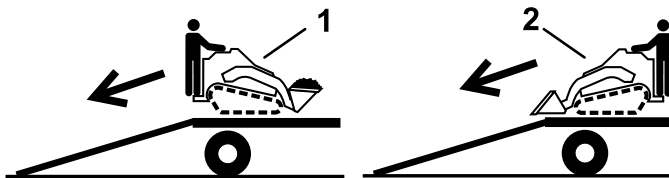
Figuur 27

1. Bindogen

g449334

## De machine uitladen

1. Laat de oprijplaat/-platen neer.
2. Rij de machine van de aanhanger met de zwaarste kant naar de bovenste zijde van de oprijplaat gericht, en zorg dat de lading onderaan zit (Figuur 28).
  - Als de machine een **vol** ladingwerktuig heeft (bv. een bak) of een niet-belaadbaar werktuig (bv. een sleuvengraver), rij de machine dan achteruit van de oprijplaat.
  - Als de machine een **leeg** ladingwerktuig of geen werktuig heeft, rij de machine dan vooruit van de oprijplaat.



Figuur 28

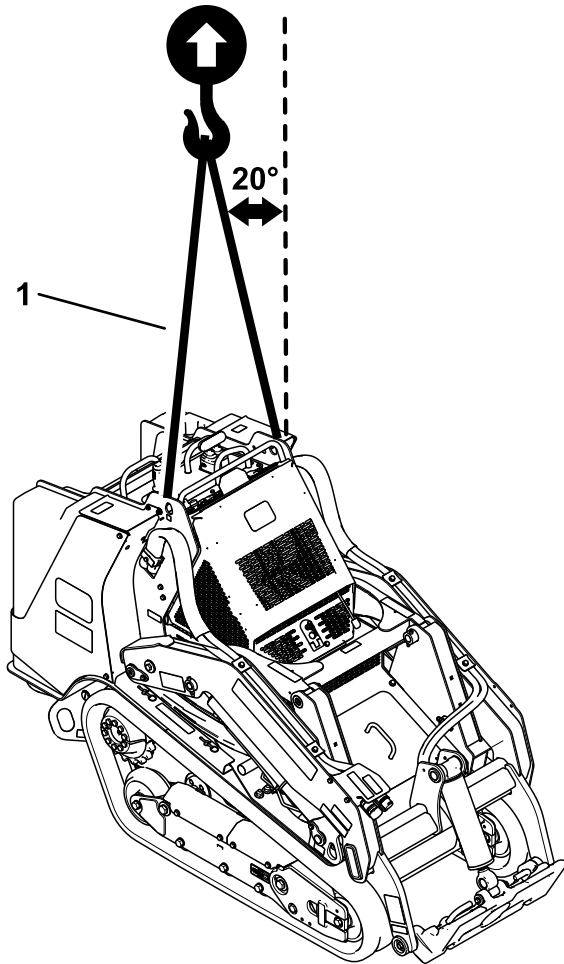
1. Machine met vol werktuig of niet-belaadbaar werktuig – rij de machine achteruit van de oprijplaat/-platen.
2. Machine met leeg werktuig of zonder werktuig – rij de machine vooruit van de oprijplaat/-platen.

6. Laat de armen van de lader volledig zakken.
7. Stel de parkeerrem in werking (indien aanwezig), zet de motor af en verwijder het contactsleuteltje.

# De machine omhoogbrengen

Verwijder eventuele aangekoppelde werktuigen en breng de machine omhoog met behulp van de 2 hefpunten.

Overschrijd een hoek van 20 graden niet wanneer u de machine omhoogbrengt; gebruik de minimale kettinglengtes die hieronder zijn aangegeven.



g450971

**Figuur 29**

1. Kettinglengte voor achterste hefpunt (2) – 152 cm



# Onderhoud

**Opmerking:** Bepaal vanuit de normale bedieningspositie de linker- en rechterzijde van de machine.

## Veiligheid bij onderhoud

### ⚠ WAARSCHUWING

Als u het sleuteltje in het contact laat, bestaat de kans dat iemand de motor per ongeluk start wat zou kunnen leiden tot ernstig of dodelijk letsel.

Verwijder het sleuteltje uit het contact voordat u onderhoudswerkzaamheden uitvoert aan de machine.

- Parkeer de machine op een egale ondergrond, schakel de hulphydrauliek uit, breng het werktuig omlaag, stel de parkeerrem (indien aanwezig) in werking, zet de motor uit en verwijder het sleuteltje. Wacht totdat alle bewegende delen tot stilstand zijn gekomen en laat de machine afkoelen voordat u deze afstelt, reinigt, stalt of repareert.
- Veeg gemorste olie en brandstof op.
- Laat personeel dat niet bekend is met de instructies nooit onderhoudswerkzaamheden aan de machine uitvoeren.
- Plaats de onderdelen op kriksteunen indien dit nodig is.
- Haal voorzichtig de druk van onderdelen met opgeslagen energie; zie [Hydraulische druk aflaten \(bladz. 56\)](#).
- Maak de accukabels los voordat u reparatiewerkzaamheden uitvoert; zie [De accu-ontkoppelingsschakelaar gebruiken \(bladz. 46\)](#).
- Houd uw handen en voeten uit de buurt van de bewegende onderdelen. Stel indien mogelijk de machine niet af terwijl de motor loopt.
- Zorg ervoor dat alle onderdelen in goede staat verkeren en al het bevestigingsmateriaal stevig vastzit. Vervang versleten of beschadigde stickers.
- Knoei niet met de veiligheidsvoorzieningen.
- Gebruik uitsluitend door Toro goedgekeurde werktuigen. Werktuigen kunnen invloed hebben op de stabiliteit en de bediening van de machine. De garantie kan komen te vervallen als u de machine gebruikt met werktuigen die niet zijn goedgekeurd.
- Gebruik alleen originele reserveonderdelen van Toro.
- Als het voor onderhouds- of reparatiewerkzaamheden nodig is dat de laderarmen omhoog staan, kunt u de armen in de opgeheven stand vergrendelen met de hydraulische cilindervergrendeling(en).

## Aanbevolen onderhoudsschema

Onderhoudsinterval	Onderhoudsprocedure
Na de eerste 8 bedrijfsuren	<ul style="list-style-type: none"><li>• Controleer de spanning van de rupsbanden en breng ze op de juiste spanning.</li></ul>
Na de eerste 50 bedrijfsuren	<ul style="list-style-type: none"><li>• Controleer de spanning van de rupsbanden en breng ze op de juiste spanning.</li></ul>
Bij elk gebruik of dagelijks	<ul style="list-style-type: none"><li>• Smeer de machine. (onmiddellijk na elke wasbeurt).</li><li>• Controleer de onderhoudsindicator van het luchtfilter.</li><li>• Controleer het motoroliepeil.</li><li>• Reinig de rupsbanden en controleer op overmatige slijtage en ga na of ze de juiste spanning hebben.</li><li>• Verwijder dagelijks vuil van het scherm, de oliekoeler en de voorzijde van de radiator. Doe dit vaker in stoffige en vuile omstandigheden.</li><li>• Controleer het koelvloeistofpeil in de expansietank.</li><li>• Het radiateurscherm controleren en reinigen</li><li>• Het peil van de hydraulische vloeistof controleren.</li><li>• Verwijder vuil van de machine.</li><li>• Controleren of het bevestigingsmateriaal goed vast zit.</li></ul>
Om de 25 bedrijfsuren	<ul style="list-style-type: none"><li>• Verwijder het luchtfilterdeksel, verwijder vuil en controleer de onderhoudsindicator van het luchtfilter.</li></ul>

Onderhoudsinterval	Onderhoudsprocedure
Om de 50 bedrijfsuren	<ul style="list-style-type: none"> <li>• Verwijder water en ander vuil uit de waterafscheider.</li> <li>• Controleer de conditie van de accu.</li> <li>• Controleer de spanning van de rupsbanden en breng ze op de juiste spanning.</li> </ul>
Om de 100 bedrijfsuren	<ul style="list-style-type: none"> <li>• Controleer de slangen van het koelsysteem.</li> <li>• Controleer de hydraulische leidingen op lekkages, losgeraakte aansluitingen, kinken, loszittende steunen, slijtage, beschadigingen als gevolg van weersinvloeden en de inwerking van chemicaliën.</li> <li>• Controleer of er aangekoekt vuil op het chassis zit. (Vaker in vuile omstandigheden.)</li> <li>• Spanning van de riem van de wisselstroomdynamo/ventilator controleren (raadpleeg de Gebruikershandleiding van de motor voor instructies).</li> </ul>
Om de 250 bedrijfsuren	<ul style="list-style-type: none"> <li>• Ververs de motorolie en vervang het filter.</li> </ul>
Om de 400 bedrijfsuren	<ul style="list-style-type: none"> <li>• Controleer de brandstofleidingen en aansluitingen op slijtage, beschadigingen of loszittende verbindingen.</li> <li>• Ververs de hydraulische vloeistof en vervang het filter (als u geen Toro vloeistof gebruikt).</li> </ul>
Om de 500 bedrijfsuren	<ul style="list-style-type: none"> <li>• Vervang de luchtfilters.</li> <li>• Filter van waterafscheider vervangen.</li> <li>• Brandstoffilter van de slang vervangen</li> <li>• De riem van de wisselstroomdynamo/ventilator vervangen (raadpleeg de Gebruikershandleiding van de motor voor instructies).</li> </ul>
Om de 1000 bedrijfsuren	<ul style="list-style-type: none"> <li>• Ververs de hydraulische vloeistof en vervang het filter (als u Toro vloeistof gebruikt).</li> </ul>
Om de 1500 bedrijfsuren of om de 2 jaar, waarbij de kortste periode moet worden aangehouden	<ul style="list-style-type: none"> <li>• Vervang alle bewegende hydraulische slangen.</li> </ul>
Jaarlijks	<ul style="list-style-type: none"> <li>• Motorkoelvloeistof verversen.</li> </ul>
Jaarlijks of vóór stalling	<ul style="list-style-type: none"> <li>• De spanning van de rupsbanden controleren en op de juiste spanning brengen.</li> <li>• Beschadigde lak bijwerken.</li> </ul>
Om de 2 jaar	<ul style="list-style-type: none"> <li>• Brandstof aftappen uit de brandstoftank(s) en deze reinigen — alleen door een erkende servicedealer.</li> </ul>

**Belangrijk:** Raadpleeg de gebruikershandleiding van de motor voor verdere onderhoudsprocedures.

# Procedures voorafgaande aan onderhoud

## De cilindervergrendelingen gebruiken

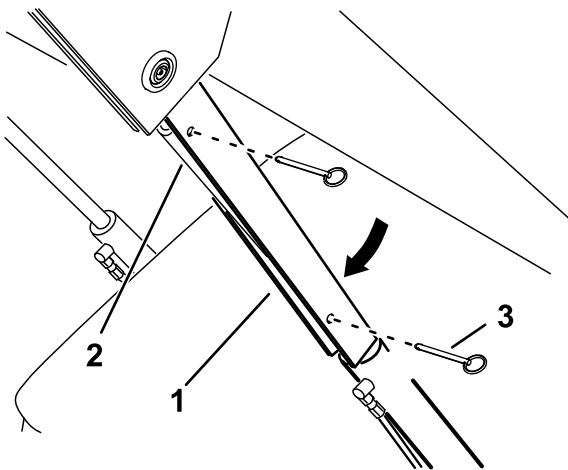
### ⚠ WAARSCHUWING

Als de armen van de lader in de opgeheven stand staan, kunnen deze omlaag komen waardoor iemand die eronder staat bekneld kan raken. Dit kan leiden tot ernstig of dodelijk letsel.

Plaats de cilindervergrendeling(en) voordat u onderhoudswerkzaamheden uitvoert waarbij de armen van de lader omhoog moeten staan.

## Cilindervergrendelingen aanbrengen

1. Verwijder het werktuig.
2. Breng de armen van de lader volledig omhoog.
3. Zet de motor af en haal het sleuteltje uit het contact.
4. Verwijder de 2 pennen waarmee de cilindervergrendeling is bevestigd aan de stangen aan de zijkant van de machine.
5. Schuif de cilindervergrendeling over de hefcilinderstang (Figuur 30).



Figuur 30

g365284

- |                          |            |
|--------------------------|------------|
| 1. Cilindervergrendeling | 3. Pen (2) |
| 2. Stang van hefcilinder |            |

6. Herhaal stap 4 en 5 voor de andere kant van de machine.
7. Breng **langzaam** de armen van de lader omlaag totdat de cilindervergrendelingen contact maken met de cilinderbehuizingen en de uiteinden van de stang.

## De cilindervergrendelingen verwijderen en opslaan

**Belangrijk:** Verwijder de cilindervergrendelingen van de stangen en vergrendel ze volledig in de opslagstand voordat u de machine bedient.

1. Start de motor.
2. Breng de armen van de lader volledig omhoog.
3. Zet de motor af en haal het sleuteltje uit het contact.
4. Verwijder de pennen waarmee de cilindervergrendelingen zijn bevestigd.
5. Plaats de cilindervergrendelingen op de stangen aan de zijkanten van de machine en bevestig ze met de pennen.
6. Breng de armen van de lader omlaag.

## Toegang krijgen tot inwendige onderdelen

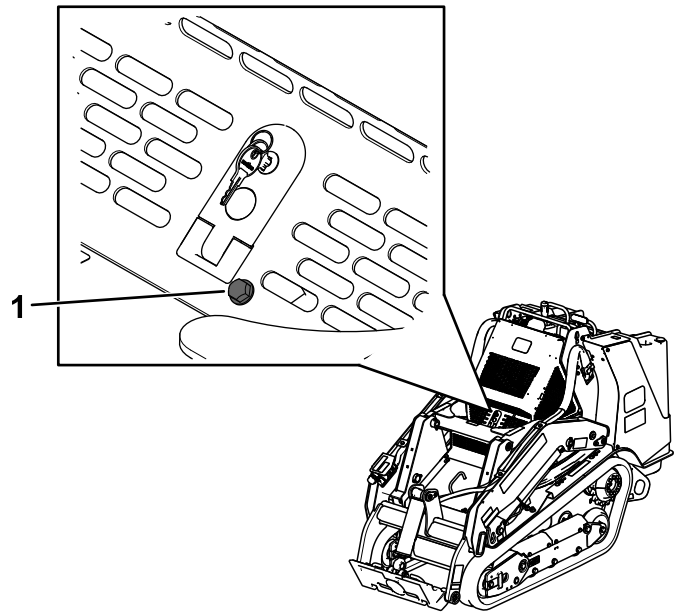
### **⚠ WAARSCHUWING**

Als u deksels, kappen of schermen openmaakt terwijl de motor draait, kunt u in contact komen met bewegende onderdelen. Contact met bewegende onderdelen kan ernstig of dodelijk letsel veroorzaken.

Voordat u een deksel, kap of scherm opent: zet de motor af, verwijder het sleuteltje uit het contact en laat de motor afkoelen.

## Motorkap openen

1. Draai de vergrendelschroef van de motorkap los.

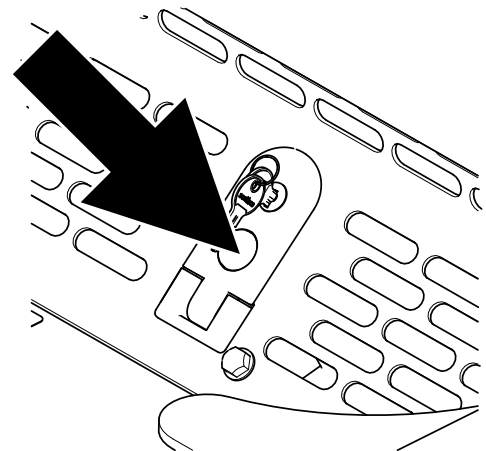


Figuur 31

g450255

1. Vergrendelschroef van de motorkap

2. Ontgrendel de motorkap met de vergrendelsleutel en druk op de knop om de vergrendeling vrij te zetten.



Figuur 32

g450149

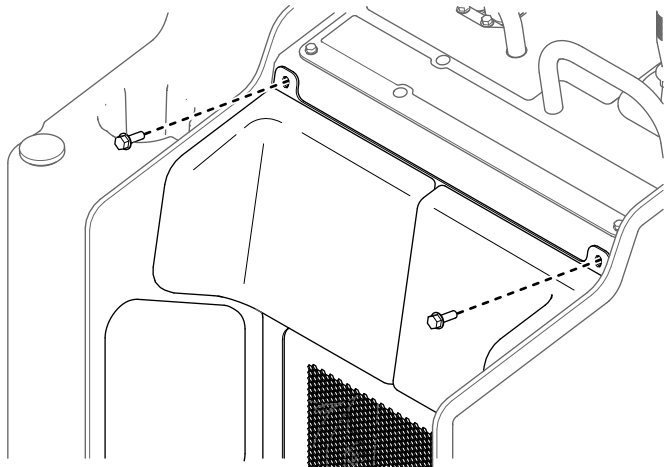
3. Open de motorkap.

## De motorkap sluiten

1. Laat de motorkap zakken.
2. Druk de vergrendeling naar beneden om de motorkap te bevestigen.
3. Vergrendel de motorkap met de vergrendelsleutel en draai de vergrendelschroef van de motor vast.

## De achterste kap verwijderen

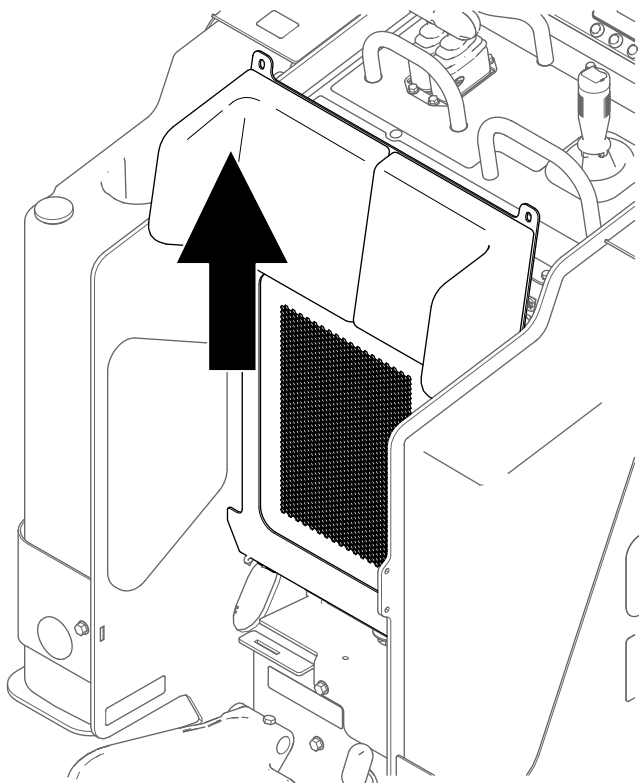
1. Verwijder de 2 bouten waarmee de bovenkant van de achterste kap is bevestigd.



Figuur 33

g450151

2. Til de kap uit de sleuven in de beugel van de radiator.



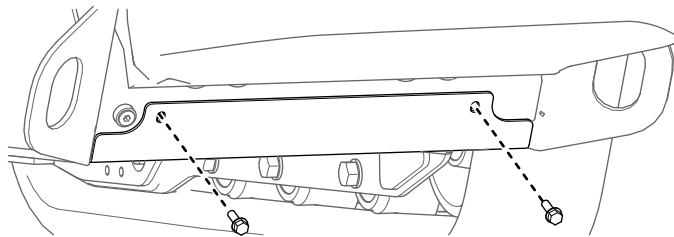
Figuur 34

g450150

Voer de omgekeerde procedure uit om de achterste kap te monteren.

## De onderste plaat verwijderen

1. Verwijder de 2 bouten waarmee de onderste plaat is bevestigd.



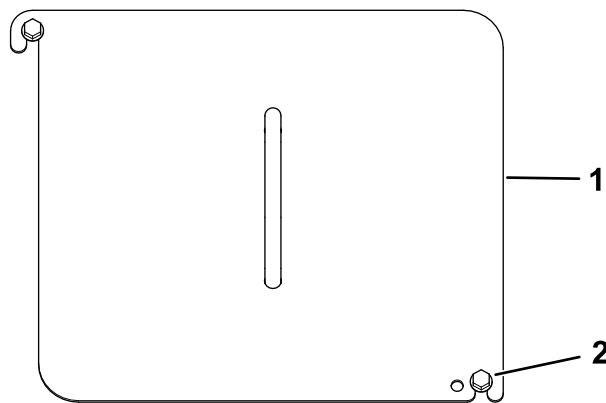
Figuur 35

g450266

2. Verwijder de onderste plaat.

## De voorste kap verwijderen

1. Breng de laderarmen omhoog en bevestig ze met de cilindervergrendelingen.
2. Maak de 2 bouten los waarmee de voorste kap aan de machine is bevestigd.



Figuur 36

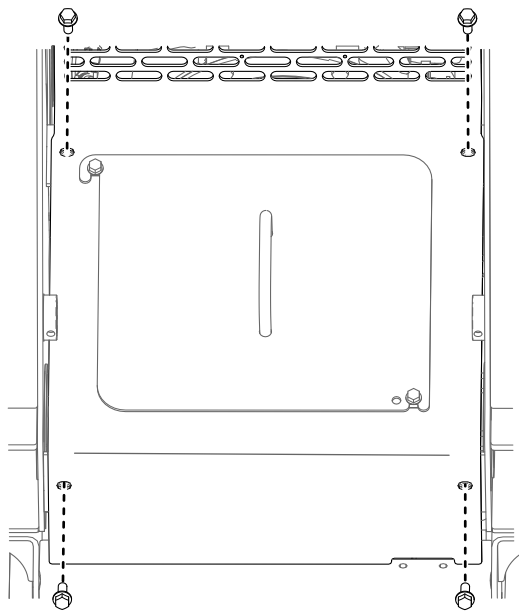
g450293

1. Voorste kap
2. Bout (2)

3. Schuif de kap van de machine.
4. Wanneer u de kap monteert, draait u de bouten vast met een torsië van 41 N·m

## De voorste kap verwijderen

1. Breng de laderarmen omhoog en bevestig ze met de cilindervergrendelingen.
2. Open de motorkap.
3. Verwijder de 4 bouten waarmee de kap is bevestigd aan de machine.

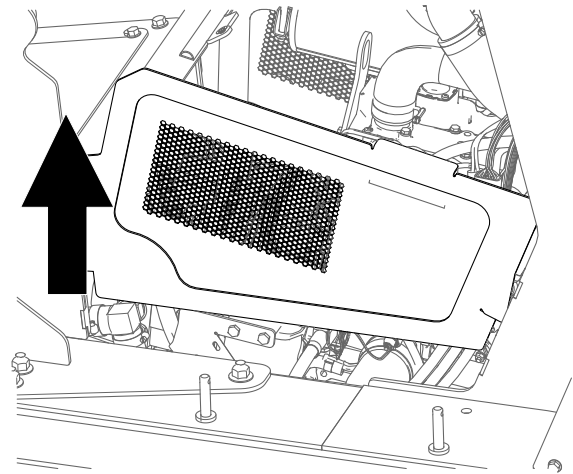


**Figuur 37**

g452117

## Zijschermen verwijderen

1. Open de motorkap.
2. Schuif het scherm uit de voorste en achterste sleuven.



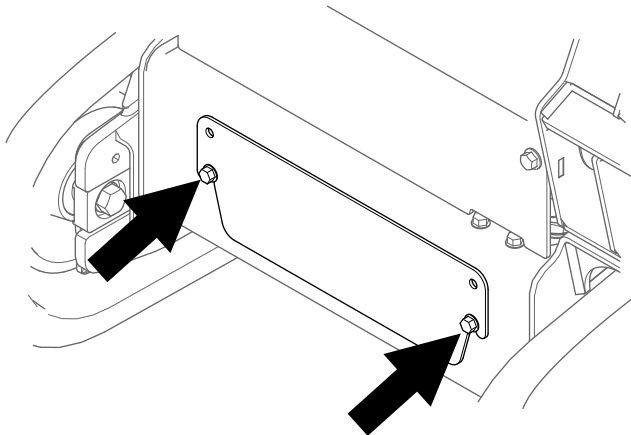
**Figuur 39**

g452557

4. Verwijder de kap.

## De voorste inspectieplaat verwijderen

Maak de 2 bouten los en verwijder de voorste inspectieplaat.



**Figuur 38**

g452116

1. Zijscherm

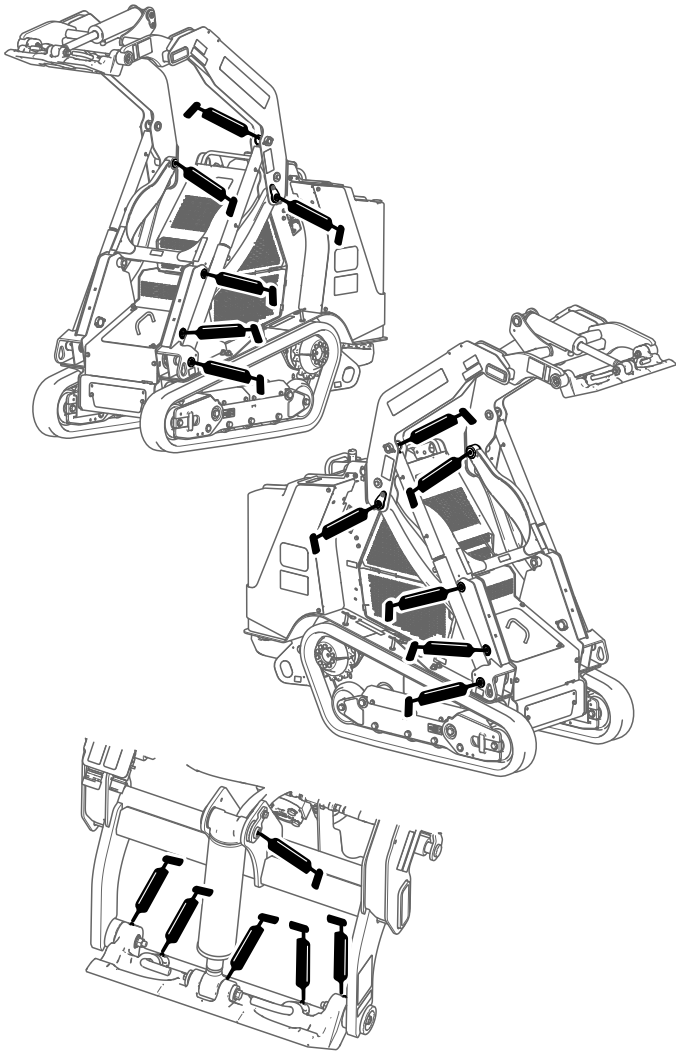
# Smering

## De machine smeren

**Onderhoudsinterval:** Bij elk gebruik of dagelijks (onmiddellijk na elke wasbeurt).

**Type vet:** vet voor algemene doeleinden.

1. Plaats de machine op een horizontaal oppervlak, stel de parkeerrem in werking en laat de laderarmen neer.
2. Zet de motor af en haal het sleuteltje uit het contact.
3. Reinig de smeernippels met een doek.



Figuur 40

g455791

4. Sluit een smeerpistool aan op elke smeernippel.
5. Pomp vet in de nippels totdat er wat vet bij de lagers naar buiten komt (ongeveer 3 maal pompen).
6. Overtollig vet wegvegen.

# Onderhoud motor

## Veiligheid van de motor

- U moet de motor afzetten voordat u het oliepeil controleert of het carter bijvult met olie.
- Verander nooit de stand van de toerenregelaar van de motor en laat de motor niet te snel draaien.
- Houd uw handen, voeten, gezicht, andere lichaamsdelen en kleding uit de buurt van de geluiddemper en andere hete oppervlakken.

## Onderhoud van het luchtfilter

**Onderhoudsinterval:** Bij elk gebruik of dagelijks—Controleer de onderhoudsindicator van het luchtfilter.

Om de 25 bedrijfsuren—Verwijder het luchtfilterdeksel, verwijder vuil en controleer de onderhoudsindicator van het luchtfilter.

Om de 500 bedrijfsuren—Vervang de luchtfilters.

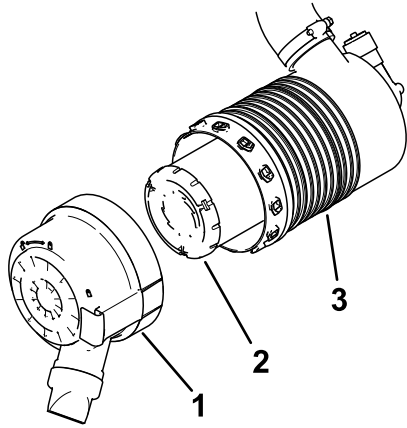
## Luchtfilter controleren

**Belangrijk:** U mag de motor nooit laten lopen zonder dat het luchtfilter en het luchtfilterdeksel zijn gemonteerd, omdat anders de motor schade kan oplopen.

**Belangrijk:** Vervang het voorfilter uitsluitend als de onderhoudsindicator rood is. Als u het luchtfilter vervangt voordat dit nodig is, wordt de kans dat er vuil in de motor komt wanneer u het filter verwijdert alleen maar vergroot.

1. Plaats de machine op een horizontaal oppervlak, stel de parkeerrem in werking en laat de laderarmen neer.
2. Open de motorkap.
3. Zet de motor af en haal het sleuteltje uit het contact.
4. Controleer de luchtfilterbehuizing op beschadigingen die een luchtlek kunnen veroorzaken. Controleer het gehele luchtinlaatsysteem op lekken, beschadiging of losse slangklemmen. Vervang of repareer beschadigde onderdelen.
5. Trek de vergrendeling van het luchtfilterdeksel los, draai dan en trek het deksel eraf.

**Belangrijk:** Verwijder de luchtfilters niet.



**Figuur 41**

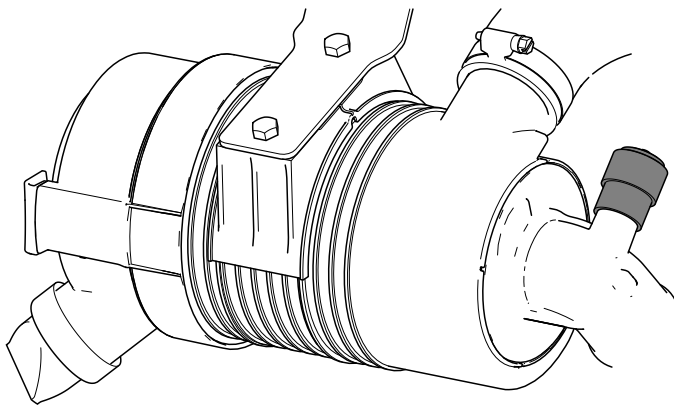
g452617

1. Luchtfilterdeksel
2. Voorfilter
3. Luchtfilterbehuizing

6. Knijp in de zijkanten van de stofkap om deze te openen en sla het stof eruit.
7. Reinig de binnenkant van het deksel met perslucht onder een druk van 205 kPa (30 psi).

**Belangrijk:** Reinig de luchtfilterbehuizing niet met perslucht.

8. Controleer de onderhoudsindicator.
  - Als het onderhoudsindicator doorzichtig is, monteer dan het deksel met de stofkap naar beneden gericht en maak de sluitingen vast.
  - Als de onderhoudsindicator rood is, moet u het luchtfilter vervangen.



**Figuur 42**

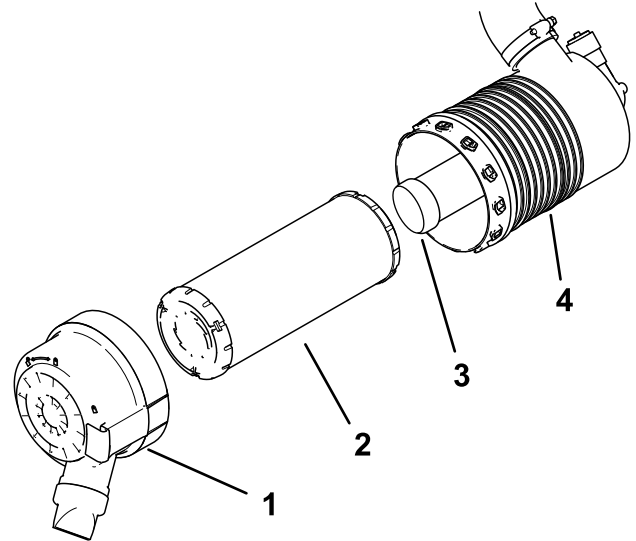
g452073

## Het/De filter(s) vervangen

1. Schuif het voorfilter voorzichtig uit de luchtfilterbehuizing.

**Opmerking:** Zorg ervoor dat u niet met het filter tegen de zijkant van de luchtfilterbehuizing stoot.

**Belangrijk:** Probeer het filter niet te reinigen.



**Figuur 43**

g452074

1. Luchtfilterdeksel
2. Voorfilter
3. Veiligheidsfilter
4. Luchtfilterbehuizing

2. Als u het veiligheidsfilter vervangt, schuif dan voorzichtig het voorfilter uit de luchtfilterbehuizing.
3. Controleer het/de nieuwe filter(s) op scheuren, een vettig oppervlak of beschadiging van de rubberen afdichting. Richt een felle lichtbron op de buitenkant van het filter en kijk in het filter; als er gaten in het filter zijn, ziet u heldere vlekken.

Als het filter beschadigd is, mag u het niet gebruiken.

4. Monteer het/de filter(s) voorzichtig.

**Opmerking:** Zorg ervoor dat elk filter volledig vastzit door de buitenring van het filter tijdens de montage aan te drukken.

**Belangrijk:** Druk niet op het zachte midden van het filter.

5. Monteer het luchtfilterdeksel met de stofkap naar onderen zoals op [Figuur 41](#), en maak de sluitingen vast.
6. Sluit de motorkap.
7. Breng de armen van de lader omlaag.



# Motorolie verversen

**Onderhoudsinterval:** Bij elk gebruik of dagelijks—Controleer het motoroliepeil.

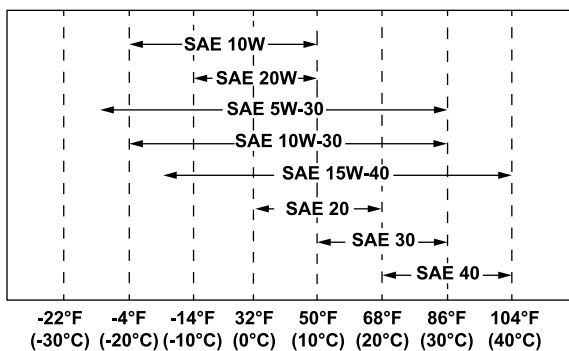
Om de 250 bedrijfsuren—Ververs de motorolie en vervang het filter.

## Motorolietype

**Type olie:**

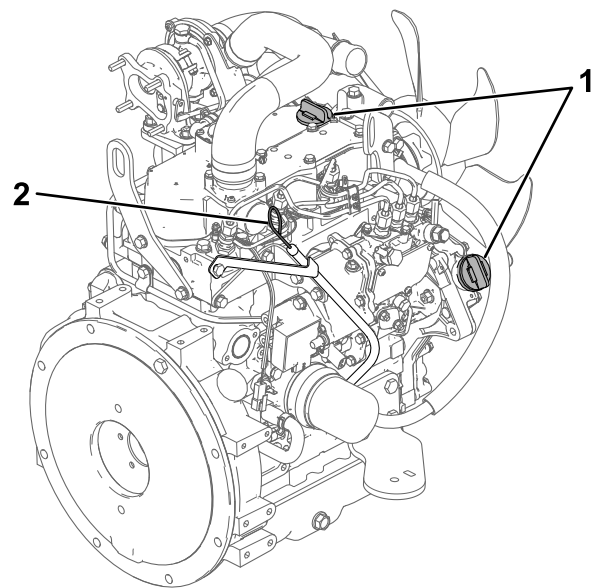
- API-onderhoudsclassificatie CD, CF, CF-4, CI-4
- ACEA service categorie E3, E-4, E-5
- JASO onderhoudsclassificatie DH-1

**Carterinhoud:** 3,6 liter met filter



**Figuur 44**

g228368



**Figuur 45**

g453776

1. Olievuldop
2. Oliepeilstok

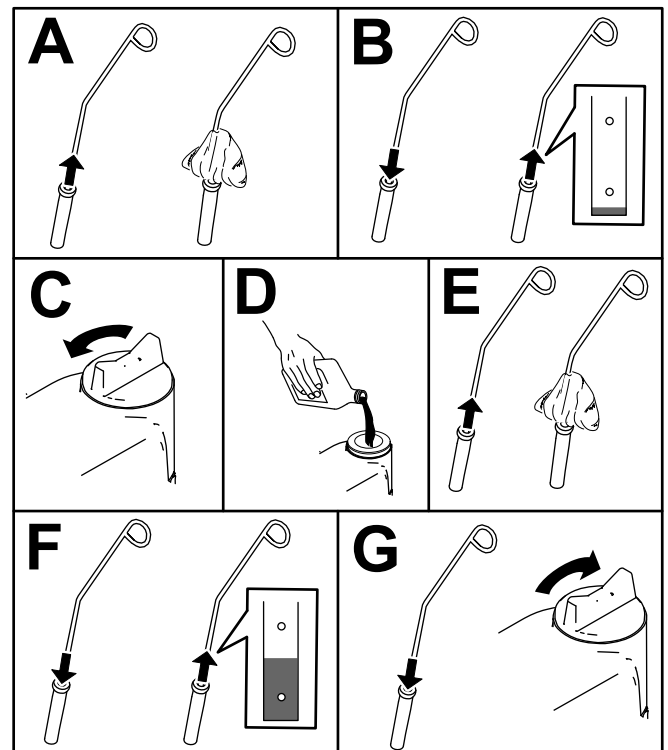
6. Controleer het oliepeil en vul indien nodig bij met olie.

**Belangrijk:** Giet niet te veel olie in het carter; als het oliepeil in het carter te hoog is en u laat de motor toch draaien, kunt u deze beschadigen.

**Opmerking:** Vraag uw erkende servicedealer om Toro Premium motorolie.

## Het motoroliepeil controleren

1. Plaats de machine op een horizontaal oppervlak, stel de parkeerrem in werking en laat de laderarmen neer.
2. Zet de motor af, verwijder het sleuteltje en laat de motor afkoelen.
3. Open de motorkap.
4. Verwijder het linker zijscherm.
5. Maak schoon rond de oliepeilstok en de olievuldop.



**Figuur 46**

g453775

7. Sluit de motorkap.

## Motorolie verversen en filter vervangen

1. Verwijder eventuele aangekoppelde werktuigen.
2. Start de motor en laat deze 5 minuten lopen.

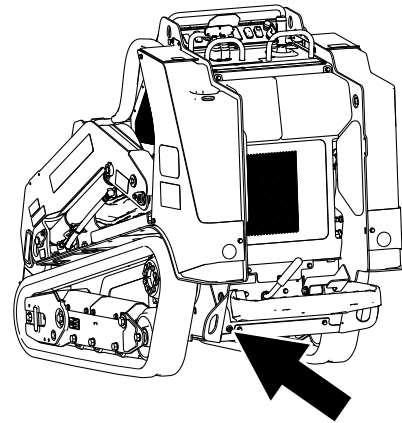
**Opmerking:** Warme olie kan beter worden afgetapt.

3. Parkeer de machine op een horizontaal vlak en stel de parkeerrem in werking.
4. Breng de laderarmen omhoog en breng de cilindervergrendelingen aan.
5. Zet de motor af en haal het sleuteltje uit het contact.
6. Tap de olie af onder het platform.

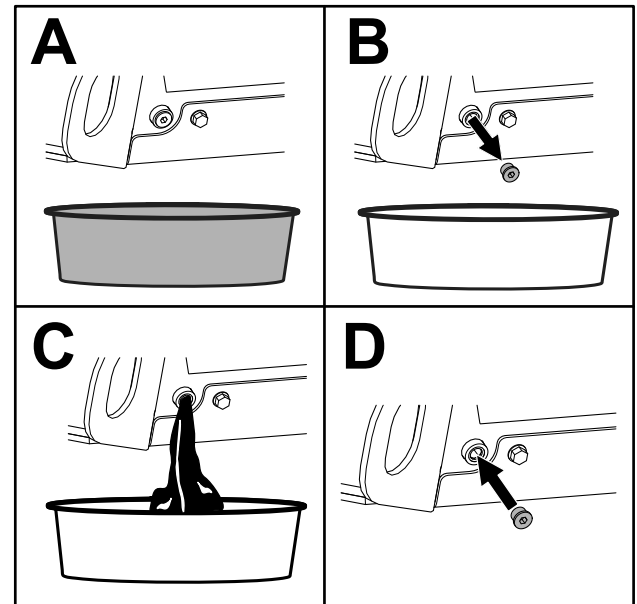
### **⚠ VOORZICHTIG**

De onderdelen kunnen heet zijn als de machine heeft gewerkt. Contact met hete onderdelen kan licht of middelmatig zwaar letsel veroorzaken.

Zorg dat u geen hete onderdelen aanraakt wanneer u de olie en/of het filter vervangt.



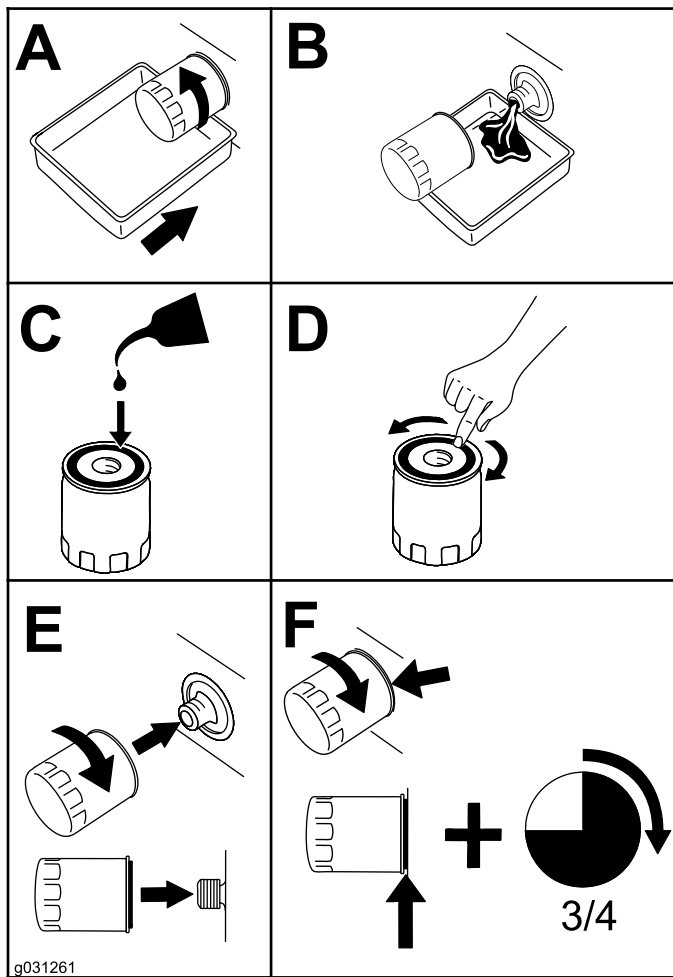
g453780



g453779

Figuur 47

7. Draai de aftapplug vast met een torsie van 46 tot 56 N·m.
8. Open de motorkap.
9. Verwijder het linker scherm; zie [Zijschermen verwijderen \(bladz. 38\)](#).
10. Plaats een ondiepe opvangbak of een doek onder het filter om olie op te vangen.
11. Vervang het oliefilter.



Figuur 48

## Onderhoud brandstofsysteem

### ⚠ GEVAAR

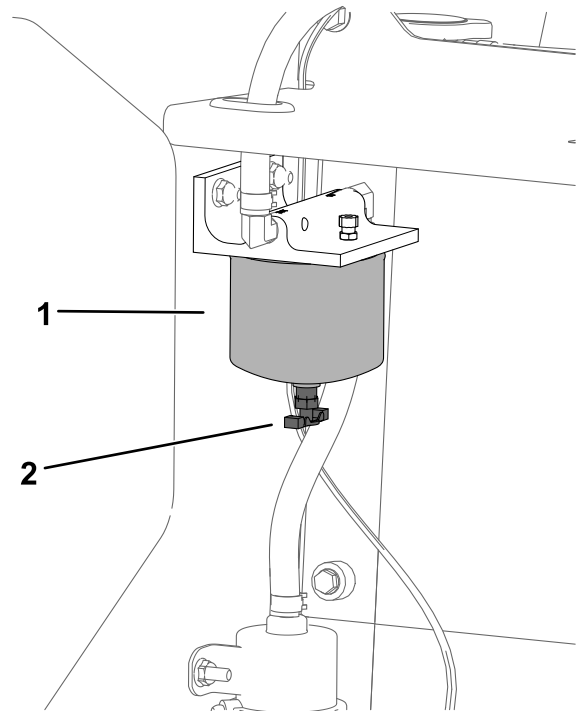
In bepaalde omstandigheden is brandstof uiterst ontvlambaar en zeer explosief. Brand of explosie van brandstof kan brandwonden bij u of anderen en materiële schade veroorzaken.

Raadpleeg [Brandstofveiligheid \(bladz. 21\)](#) voor een volledige lijst van brandstofgerelateerde voorzorgen.

## Waterafscheider aftappen

Onderhoudsinterval: Om de 50 bedrijfsuren

1. Plaats de machine op een horizontaal oppervlak, stel de parkeerrem in werking en laat de laderarmen neer.
2. Zet de motor af en haal het sleuteltje uit het contact.
3. Verwijder de achterste kap.
4. Plaats een opvangbak onder de waterafscheider.



Figuur 49

1. Waterafscheider
2. Aftapventiel

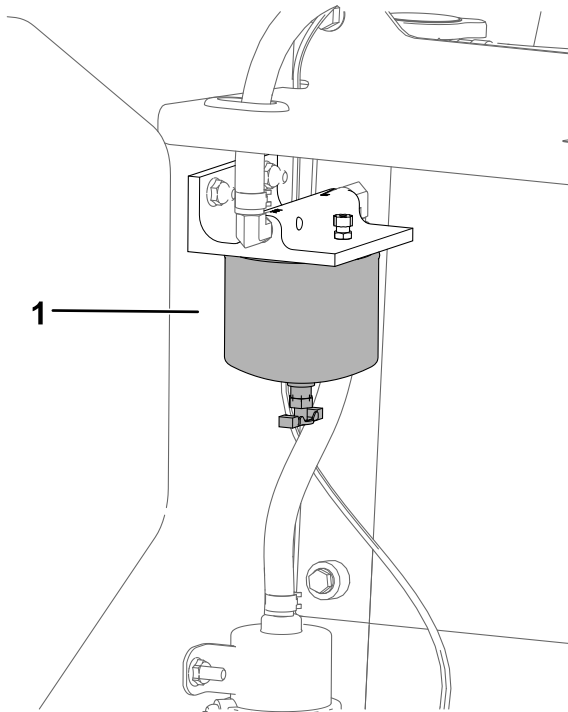
12. Verwijder de olievuldop en giet langzaam ongeveer 80% van de gespecificeerde hoeveelheid olie in het klepdeksel.
13. Controleer het oliepeil.
14. Giet langzaam extra olie bij totdat het oliepeil de bovenste opening op de peilstok bereikt.
15. Plaats de vuldop terug.
16. Monteer het linker scherm.
17. Sluit de motorkap.

5. Draai het aftapventiel aan de onderzijde van de filterbus los en laat het water weglopen.
6. Maak het aftapventiel vast.

# Filter van waterafscheider vervangen

**Onderhoudsinterval:** Om de 500 bedrijfsuren

1. Plaats de machine op een horizontaal oppervlak, stel de parkeerrem in werking en laat de laderarmen neer.
2. Zet de motor af en haal het sleuteltje uit het contact.
3. Verwijder de achterste kap; zie [De achterste kap verwijderen \(bladz. 37\)](#).
4. Reinig het gebied waar de waterafscheider wordt bevestigd.



**Figuur 50**

g453794

1. Waterafscheider

5. Verwijder de filterbus en reinig de plaats waar deze wordt gemonteerd
6. Smeer schone olie op de pakking van de nieuwe filterbus.
7. Vul de bus met brandstof.
8. Monteer de filterbus met de hand totdat de pakking contact maakt en draai deze vervolgens nog een halve slag verder.
9. Monteer de achterste kap.

# Brandstofleidingen en aansluitingen controleren

**Onderhoudsinterval:** Om de 400 bedrijfsuren/Jaarlyks (houd hierbij de kortste periode aan)

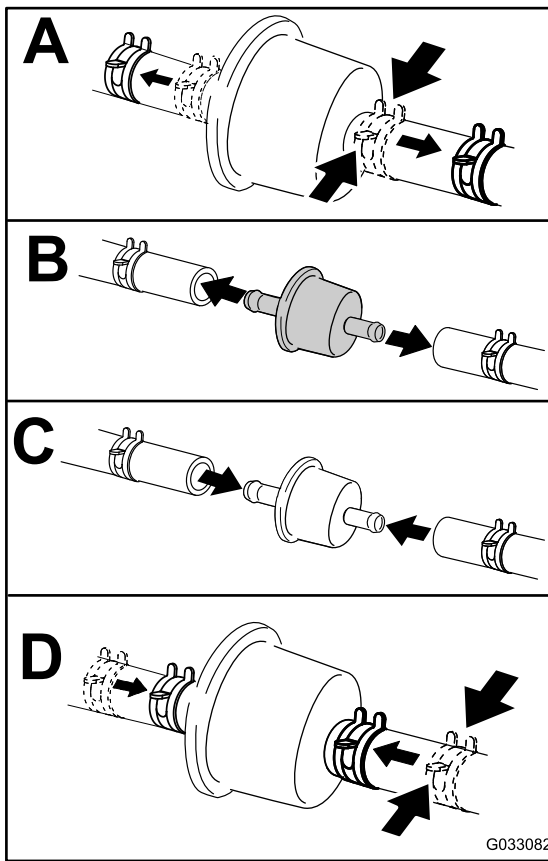
Inspecteer de brandstofleidingen en aansluitingen op slijtage, beschadigingen of loszittende verbindingen. Draai eventuele losse aansluitingen vast en neem contact op met een erkende servicedealer voor hulp bij het herstellen van beschadigde brandstofleidingen.

# Brandstoffilter van de slang vervangen

**Onderhoudsinterval:** Om de 500 bedrijfsuren

1. Plaats de machine op een horizontaal oppervlak, stel de parkeerrem in werking en laat de laderarmen neer.
2. Zet de motor af en haal het sleuteltje uit het contact.
3. Verwijder de achterste kap; zie [De achterste kap verwijderen \(bladz. 37\)](#).
4. Vervang het filter zoals wordt getoond .

**Opmerking:** Zorg ervoor dat de markeringen op het filter de richting van de brandstofstroom volgen.



Figuur 51

g033082

5. Monteer de achterste kap.

## Het brandstofsysteem ontluichten

U moet het brandstofsysteem ontluichten voordat u de motor start, indien zich één van de volgende situaties heeft voorgedaan:

- Eerste keer starten van een nieuwe machine
  - De motor is gestopt omdat de brandstof op was.
  - Er is onderhoud uitgevoerd op onderdelen van het brandstofsysteem (er is bijvoorbeeld een filter vervangen).
1. Draai het sleuteltje naar de stand LOPEN.
  2. Laat de brandstofpomp 2 minuten draaien voordat u de machine start.

## Brandstof aftappen uit de brandstoftank(s)

**Onderhoudsinterval:** Om de 2 jaar

Laat een erkende servicedealer brandstof aftappen uit de brandstoftank(s) en deze reinigen.

# Onderhoud elektrisch systeem

## Veiligheid van het elektrisch systeem

- Maak de accukabels los voordat u reparatiewerkzaamheden uitvoert; zie [De accu-ontkoppelingsschakelaar gebruiken \(bladz. 46\)](#).
- Laad de accu op in een open, goed geventileerde ruimte, uit de buurt van vonken en open vuur. Haal de oplader uit het stopcontact voordat u de accu aan- of loskoppelt. Draag beschermende kleding en gebruik geïsoleerd gereedschap.
- Accuzuur is giftig en kan brandwonden veroorzaken. Voorkom contact met de huid, ogen en kleding. Bescherm uw gezicht, ogen en kleding als u werkzaamheden verricht aan de accu.
- Accugassen kunnen ontploffen. Houd sigaretten, vonken en open vuur uit de buurt van de accu.

## Onderhoud van de accu

Onderhoudsinterval: Om de 50 bedrijfsuren

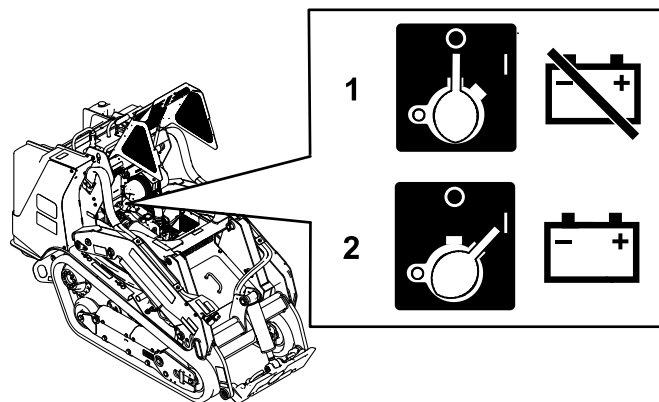
## De accu-ontkoppelingsschakelaar gebruiken

### ⚠ VOORZICHTIG

Contact met hete onderdelen kan licht of middelmatig zwaar letsel veroorzaken.

Houd uw handen, voeten, gezicht, kleding en andere lichaamsdelen uit de buurt van de geluiddemper en andere hete oppervlakken.

1. Plaats de machine op een horizontaal oppervlak, stel de parkeerrem in werking en laat de laderarmen neer.
2. Zet de motor af en haal het sleuteltje uit het contact.
3. Open de motorkap.
4. Zet de accu-ontkoppelingsschakelaar in de stand AAN of UIT om de onderstaande acties uit te voeren:
  - Om de machine elektrisch op te laden, draait u de accu-ontkoppelingsschakelaar rechtsom naar de stand AAN ([Figuur 52](#)).
  - Om de machine elektrisch te ontladen, draait u de accu-ontkoppelingsschakelaar linksom naar de stand UIT ([Figuur 52](#)).



Figuur 52

g453795

1. Accu-ontkoppelingsschakelaar: stand UIT
2. Accu-ontkoppelingsschakelaar: stand AAN
3. Pool voor startkabel

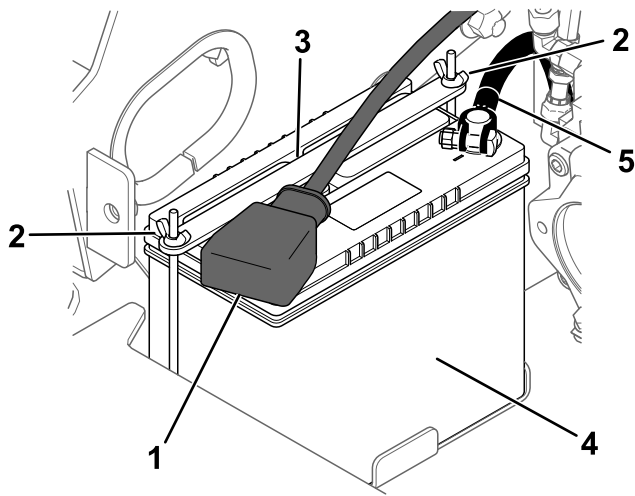
## De accu verwijderen

### ⚠ WAARSCHUWING

Als accukabels verkeerd worden verbonden, kan dit schade aan de machine en de kabels tot gevolg hebben en vonken veroorzaken. Hierdoor kunnen accugassen tot ontploffing komen, wat ernstig of dodelijk letsel tot gevolg kan hebben.

Maak altijd de min-kabel (zwart) van de accu los voordat u de plus-kabel (rood) losmaakt.

1. Verwijder eventuele aangekoppelde werktuigen.
2. Parkeer de machine op een horizontaal vlak en stel de parkeerrem in werking.
3. Breng de laderarmen omhoog en breng de cilindervergrendelingen aan.
4. Zet de motor af en haal het sleuteltje uit het contact.
5. Verwijder de voorikap; zie [De voorste kap verwijderen \(bladz. 37\)](#).
6. Maak de min-kabel (zwart) los van de accupool. Bewaar de bevestigingsmiddelen.



**Figuur 53**

g454387

- |                             |             |
|-----------------------------|-------------|
| 1. Pluskabel                | 4. Minkabel |
| 2. Vleugelmoer en stang (2) | 5. Accu     |
| 3. Beugel                   |             |

7. Schuif het rubberen kapje van de pluskabel (rood).
8. Maak de pluskabel (rood) los van de accupool. Bewaar de bevestigingsmiddelen.
9. Verwijder de vleugelmoeren, stangen en band.
10. De accu verwijderen.

## De accu opladen

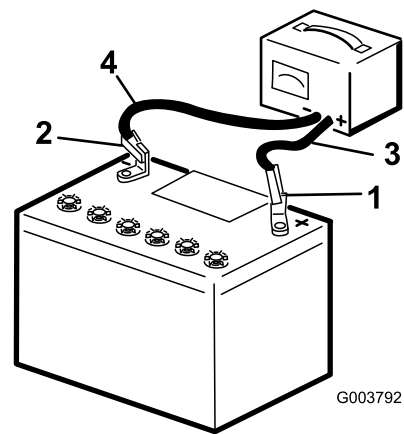
### ⚠ WAARSCHUWING

**Bij het opladen produceert de accu gassen die tot ontploffing kunnen komen, wat ernstig of dodelijk letsel tot gevolg kan hebben.**

**Rook nooit in de buurt van de accu en zorg ervoor dat er geen vonken of vlammen vlakbij de accu komen.**

**Belangrijk:** Zorg ervoor dat de accu altijd volledig geladen is (soortelijk gewicht 1,265). Dit is vooral belangrijk om beschadiging van de accu te voorkomen bij temperaturen onder 0 °C.

1. Verwijder de accu van de machine; raadpleeg [De accu verwijderen \(bladz. 46\)](#).
2. Laad de accu 4 tot 8 uur op bij 3 tot 4 A ([Figuur 54](#)). De accu niet te ver opladen.



G003792

g003792

**Figuur 54**

- |                         |                           |
|-------------------------|---------------------------|
| 1. Pluspool van de accu | 3. Rode (+) oplaadkabel   |
| 2. Minpool van de accu  | 4. Zwarte (-) oplaadkabel |

3. Zodra de accu volledig is opgeladen, haalt u de acculader uit het stopcontact en maakt u vervolgens de oplaadkabels los van de accuklemmen ([Figuur 54](#)).

## De accu reinigen

**Opmerking:** Zorg ervoor dat de accuklemmen en de gehele accubehuizing schoon zijn; dit helpt de levensduur van de accu te verlengen.

1. Plaats de machine op een horizontaal oppervlak, stel de parkeerrem in werking (indien aanwezig op de machine) en laat de laderarmen neer.
2. Zet de motor af en haal het sleuteltje uit het contact.
3. Haal de accu uit de machine; [De accu verwijderen \(bladz. 46\)](#).
4. Was de hele accubak met een oplossing van natriumbicarbonaat en water.
5. Spoel de accu met schoon water.
6. Smeer een dun laagje Grafo 112X-vet of vaseline op de accupolen en de kabelklemmen om corrosie te voorkomen.
7. Monteer de accu; zie [Accu monteren \(bladz. 48\)](#).

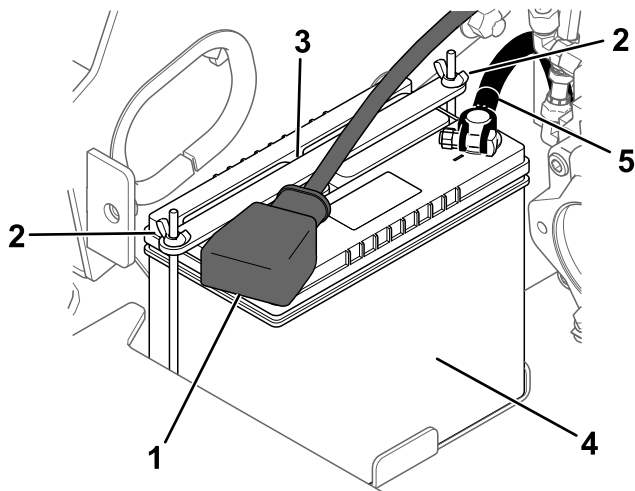
## Accu monteren

### ⚠ WAARSCHUWING

Als accukabels verkeerd worden verbonden, kan dit schade aan de machine en de kabels tot gevolg hebben en vonken veroorzaken. Hierdoor kunnen accugassen tot ontploffing komen, wat ernstig of dodelijk letsel tot gevolg kan hebben.

Sluit altijd de pluskabel (rood) van de accu aan voordat u de minkabel (zwart) aansluit.

1. Plaats de accu op de accubak en bevestig hem met de band, vleugelmoeren en stangen.



Figuur 55

g454387

- |                             |             |
|-----------------------------|-------------|
| 1. Pluskabel                | 4. Minkabel |
| 2. Vleugelmoer en stang (2) | 5. Accu     |
| 3. Beugel                   |             |

2. Gebruik de eerder verwijderde bevestigingsmiddelen om de pluskabel (rood) op de pluspool (+) van de accu aan te sluiten.
3. Schuif het rode stofkapje voor de accupool op de pluspool van de accu.
4. Gebruik de eerder verwijderde bevestigingsmiddelen om de minkabel (zwart) op de minpool (-) van de accu aan te sluiten.
5. Monteer de voorste kap.

## Onderhoud van een reserveaccu

De oorspronkelijke accu heeft geen onderhoud nodig. Raadpleeg voor het onderhoud van een reserveaccu de instructies van de fabrikant.

## De machine starten met startkabel

### ⚠ WAARSCHUWING

Bij het starten met een startkabel kan de accu gassen produceren die tot ontploffing kunnen komen, wat ernstig of dodelijk letsel tot gevolg kan hebben.

Rook niet in de buurt van de accu en zorg ervoor dat er geen vonken of vlammen vlakbij de accu komen.

1. Plaats de machine op een horizontaal oppervlak, stel de parkeerrem in werking (indien aanwezig op de machine) en laat de laderarmen neer.
2. Zet de motor af en haal het sleuteltje uit het contact.
3. Verwijder de voorkap.
4. Controleer de accupolen op roestvorming en verwijder roest voordat u de machine start met een startkabel. Zorg dat de verbindingen stevig vastzitten.

### ⚠ VOORZICHTIG

Roest en losse verbindingen kunnen op om het even welk moment van de startprocedure ongewenste elektrische spanningspieken veroorzaken, wat licht of middelmatig zwaar letsel kan veroorzaken.

Gebruik geen startkabels als de accupolen loszitten of verroest zijn; dit kan schade aan de motor veroorzaken.

### ⚠ GEVAAR

Startkabels gebruiken op een zwakke accu die gebroken of bevroren is, of die een laag accuzuurpeil of een open/kortgesloten accucel heeft, kan tot ontploffing en ernstig of dodelijk letsel leiden.

Gebruik geen startkabels op een zwakke accu die zulke eigenschappen vertoont.

5. Gebruik als startaccu een goede, volledig opgeladen loodzuuraccu met een spanning van minstens 12,6 V.

**Opmerking:** Gebruik korte startkabels van de juiste grootte om het spanningsverlies tussen de systemen te beperken. Zorg ervoor dat



de kabels voorzien zijn van een kleurcode of markering voor de juiste polariteit.

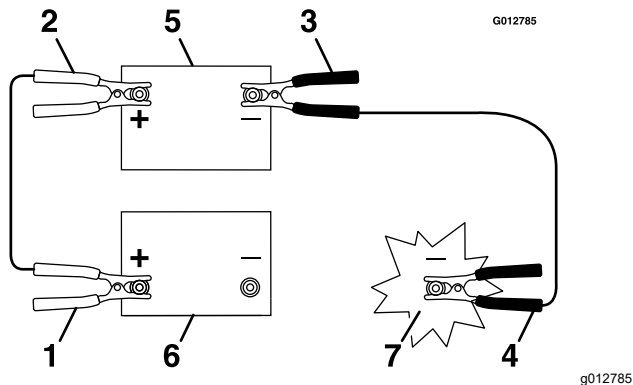
## ⚠ WAARSCHUWING

**Accu's bevatten zuur en produceren explosieve gassen, die ernstig of dodelijk letsel kunnen veroorzaken.**

- **Bescherm te allen tijde uw ogen en gezicht voor de accu's.**
- **Leun niet over de accu's.**

**Opmerking:** Zorg ervoor dat de vuldoppen stevig vastzitten en horizontaal zijn. Indien vochtige doeken voorhanden zijn, legt u deze over de vuldoppen van de accu's. Zorg er ook voor dat de machines elkaar niet raken, dat de beide elektrische systemen uitgeschakeld zijn en dat ze hetzelfde nominale voltage hebben. Deze instructies gelden alleen voor negatief gearde systemen.

6. Koppel de pluskabel (+) aan op de pluspool (+) van de ontladen accu die verbonden is met de starter of de solenoïde, zoals getoond.



**Figuur 56**

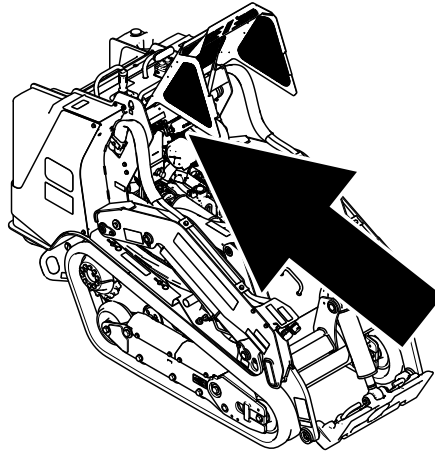
- |                                       |                  |
|---------------------------------------|------------------|
| 1. Pluskabel (+) van de ontladen accu | 5. Startaccu     |
| 2. Pluskabel (+) van de startaccu     | 6. Ontladen accu |
| 3. Minkabel (-) van de startaccu      | 7. Motorblok     |
| 4. Minkabel (-) van het motorblok     |                  |

7. Sluit het andere uiteinde van de plus (+) van de startkabel aan op de pluspool van de accu in de andere machine.
8. Sluit het ene uiteinde van de min (-) van de startkabel aan op de minpool van de accu in de andere machine.
9. Sluit het andere uiteinde van de min (-) van de startkabel aan op een aardingspunt, zoals een ongeverfde bout of een deel van het chassis.

10. Start de motor van de andere machine. Laat de motor een aantal minuten draaien en start vervolgens de tweede motor.
11. Koppel de kabels in de omgekeerde volgorde los.
12. Monteer de voorste kap.

# Onderhoud van de zekeringen

De elektrische installatie is beveiligd door middel van zekeringen. Deze behoeven geen onderhoud. Als er een zekering is doorgebrand, moet u echter het onderdeel of circuit controleren op defecten of kortsluiting.



Figuur 57

g454388

## Zekeringen

	1	2	3	4	5	6	7	8	9	10	11	12
<b>A</b>	X	X	X	X	X	X	Accessoire (10 A)		Voeding systeem (15 A)		Voeding systeem 2 (7,5 A)	
<b>B</b>	X	X	X	X	X	X	Lichten/USB (15 A)		Telematica (10 A)		Voeding systeem 4 (7,5 A)	
<b>C</b>	X	X	X	X	X	X	Claxon (20 A)		TDM 2002 (10 A)		Voeding systeem 3 (7,5 A)	
<b>D</b>	X	X	X	X	X	X	X	X	(Relais)		(Relais)	
<b>E</b>	X	X	X	X	X	X	X	X				

**Opmerking:** Als de machine niet start, kan de zekering van het hoofdcircuit of de zekering van het bedieningspaneel/relais zijn doorgebrand.

# Onderhoud aandrijfsysteem

## Onderhoud van de rupsbanden

**Onderhoudsinterval:** Na de eerste 8 bedrijfsuren—Controleer de spanning van de rupsbanden en breng ze op de juiste spanning.

Na de eerste 50 bedrijfsuren—Controleer de spanning van de rupsbanden en breng ze op de juiste spanning.

Om de 50 bedrijfsuren—Controleer de spanning van de rupsbanden en breng ze op de juiste spanning.

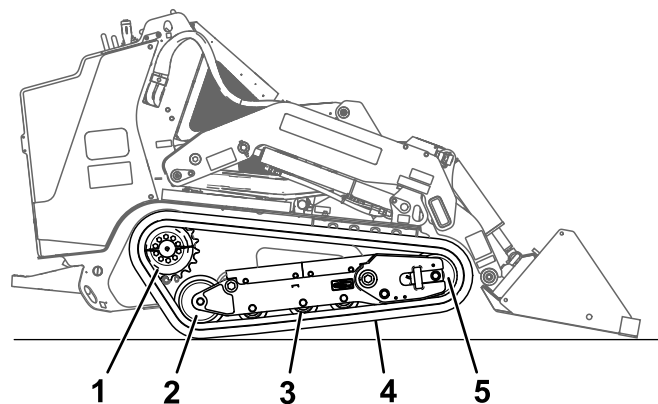
Bij elk gebruik of dagelijks—Reinig de rupsbanden en controleer op overmatige slijtage en ga na of ze de juiste spanning hebben.

## De rupsbanden reinigen

1. Parkeer de machine op een horizontaal vlak en stel de parkeerrem in werking.
2. Laat de gemonteerde, naar beneden gerichte bak in de grond zakken zodat de voorzijde van de tractie-eenheid een paar centimeter van de grond komt.
3. Zet de motor af en haal het sleuteltje uit het contact.
4. Gebruik een waterslang of een hogedrukreiniger om de rupsbanden te reinigen.

**Belangrijk:** Gebruik alleen waterdruk voor het reinigen van de rupsbanden. De rest van de tractie-eenheid mag niet met een hogedrukreiniger behandeld worden. Gebruik geen hogedrukreiniging tussen de tandwiel aandrijving en de tractie-eenheid omdat de motorafdichting hierdoor beschadigd kan raken. Hogedrukreiniging kan het elektrische en hydraulische systeem beschadigen of de smering aantasten.

**Belangrijk:** Zorg ervoor dat u de wegwielen, het voorwiel, het achterwiel en de tandwiel aandrijving grondig reinigt. De wegwielen moeten vrij kunnen draaien als deze schoon zijn.



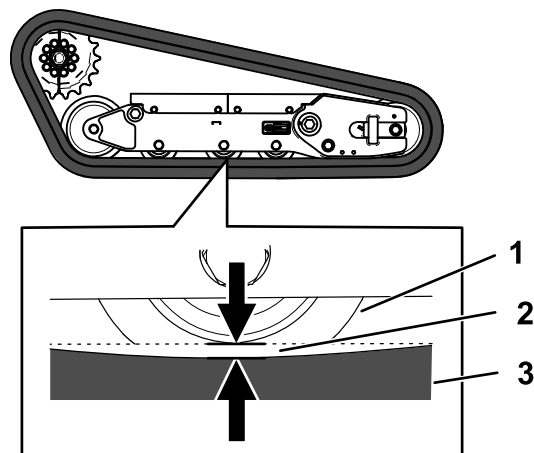
Figuur 58

- |                                    |             |
|------------------------------------|-------------|
| 1. Sectionele tandwiel aandrijving | 4. Rupsband |
| 2. Achterwiel                      | 5. Voorwiel |
| 3. Wegwiel (4)                     |             |

g454389

## De spanning van de rupsbanden controleren en afstellen

Hef/ondersteun 1 zijde van de machine en gebruik het gewicht van de rupsband om na te gaan of de ruimte tussen de onderkant van de lip van het wegwiel en de rupsband 19 mm bedraagt. Als dit niet het geval is, stel dan de spanning van de rupsbanden af met behulp van de volgende procedure.



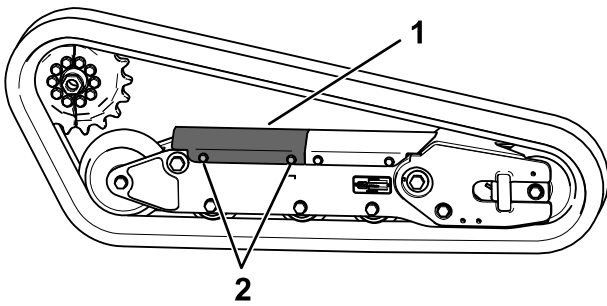
Figuur 59

- |                      |             |
|----------------------|-------------|
| 1. Wegwiel           | 3. Rupsband |
| 2. Opening van 19 mm |             |

g366296

1. Plaats de machine op een horizontaal oppervlak, stel de parkeerrem in werking en laat de laderarmen neer.
2. Zet de motor af en haal het sleuteltje uit het contact.
3. Breng de kant van de machine die u aan het afstellen bent omhoog zodat de rupsband van de grond is.

4. Draai de bouten los op de achterste kap en verwijder de kap.

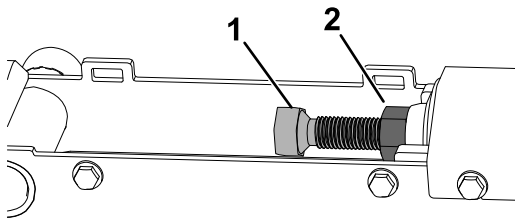


**Figuur 60**

g366295

1. Achterste kap
2. Bout (2)

5. Draai de conramoer los en draai de spanschroef rechtsom tot de speling van de rupsband 19 mm bedraagt.



**Figuur 61**

g363401

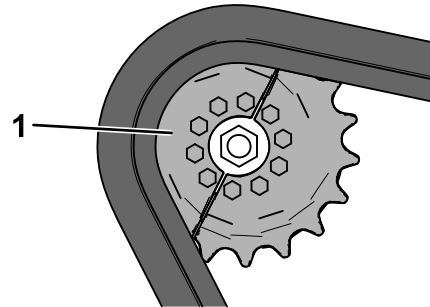
1. Spanschroef
2. Conramoer

6. Draai de conramoer vast.
7. Plaats de kap en maak de bouten vast.
8. Herhaal de procedure voor de andere rupsband.
9. Rij de machine naar een horizontaal oppervlak en parkeer de machine daar, stel de parkeerrem in werking, schakel de motor uit en verwijder het sleuteltje.
10. Controleer of de rupsband 19 mm doorbuigt. Indien nodig instellen.

## Rupsbanden vervangen

### Verwijderen van de rupsbanden

1. Verwijder eventuele aangekoppelde werktuigen.
2. Parkeer de machine op een horizontaal oppervlak en zorg er hierbij voor dat slechts 1 tandwielhelft aangrijpt op de rupsband.



**Figuur 62**

g366389

1. Tandwielhelft

3. Breng de armen van de lader omlaag.
4. Zet de motor af en haal het sleuteltje uit het contact.
5. Krik de machine op zodat de onderkant van de rupsband zich minstens 10,2 cm van de grond bevindt. Ondersteun de machine met assteunen.

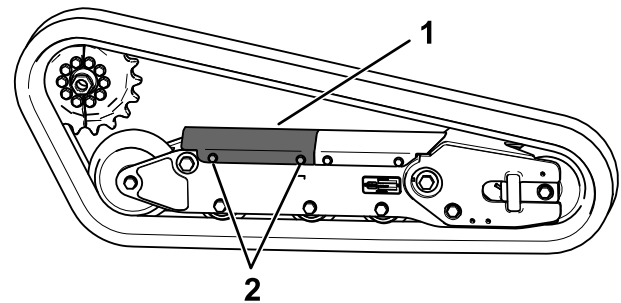
**Opmerking:** Gebruik steunen met voldoende capaciteit voor uw machine.

### ⚠ WAARSCHUWING

**Mechanische of hydraulische steunen kunnen falen in het ondersteunen van de machine, wat kan leiden tot ernstig of dodelijk letsel.**

**Plaats de machine altijd op kriksteunen.**

6. Draai de bouten los op de achterste kap en verwijder de kap.

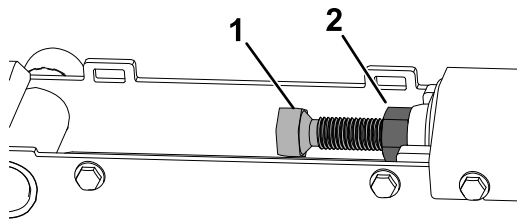


**Figuur 63**

g366295

1. Achterste kap
2. Bout (2)

- Draai de contraoer los en draai aan de spanschroef om de spanning op te heffen.



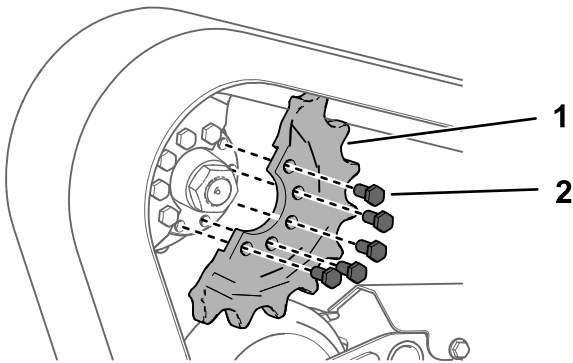
**Figuur 64**

g363401

- Spanschroef
- Contraoer

- Verwijder het gedeelte van de tandwielaandrijving dat niet met de rupsband is verbonden.

**Belangrijk:** Als u dit gedeelte niet verwijdert, kan het moeilijk zijn om een nieuwe rupsband te plaatsen zonder deze te beschadigen.

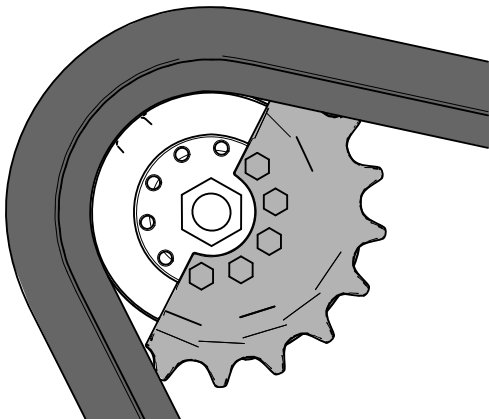


**Figuur 65**

g366388

- Bout (5)
- Tandwielhelft

- Start de machine en zet de parkeerrem vrij.
- Zet de tractiebediening naar voren tot de andere helft van de tandwielaandrijving niet aangrijpt op de rupsband.



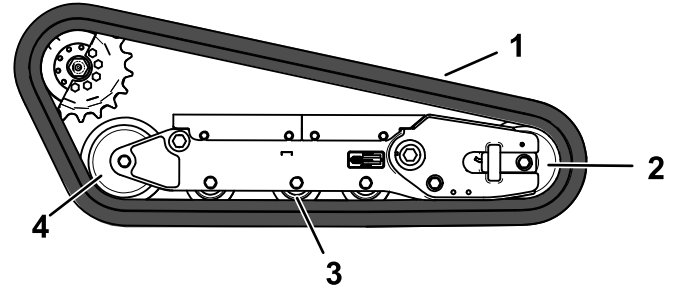
**Figuur 66**

g366387

- Zet de motor af en haal het sleuteltje uit het contact.
- Verwijder de rupsband van het rupsbandframe, de aandrijfspil en dan het voorwiel.

### De rupsband plaatsen

- Leg de nieuwe rupsband rond het voorwiel.

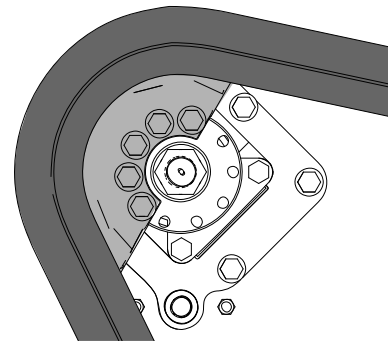


**Figuur 67**

g366403

- Rupsband
- Voorwiel
- Wegwiel (4)
- Achterwiel

- Duw de rupsband onder en tussen de wegwielen en leg hem rond het achterste wiel.
- Start de motor en zet de parkeerrem vrij.
- Beweeg de tractiebediening naar voren tot de tandwielaandrijvinghelft aangrijpt op de rupsband.

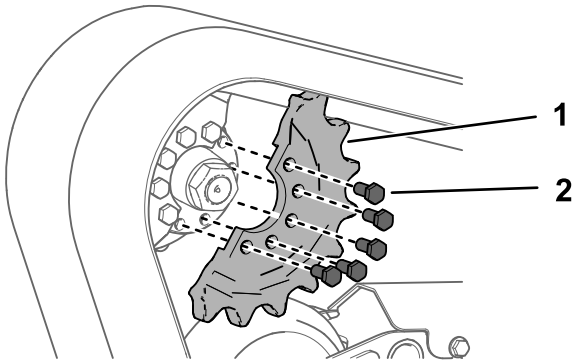


**Figuur 68**

g366402

- Zet de motor af en haal het sleuteltje uit het contact.

- Breng schroefdraadborgmiddel aan op de bouten van de tandwielaandrijvingshelft die u hebt verwijderd en monteer de andere tandwielhelft. Draai de bouten vast met een torsie van 80 tot 99 N·m.

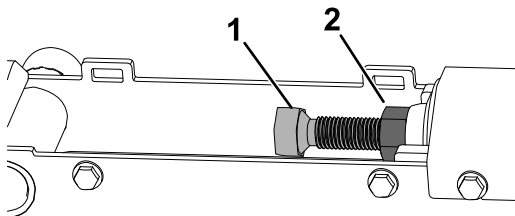


**Figuur 69**

g366388

- Bout (5)
- Tandwielhelft

- Stel de spanschroef af tot de rupsband 19 mm doorbuigt.



**Figuur 70**

g363401

- Spanschroef
- Contramoeer

- Draai de contramoeer vast.
- Plaats de kap en maak de bouten vast.
- Herhaal de procedure om de andere rupsband te vervangen.
- Laat de machine neer op de grond.
- Rij de machine naar een horizontaal oppervlak en parkeer de machine daar, stel de parkeerrem in werking, schakel de motor uit en verwijder het sleuteltje.
- Verifieer of de spanning van de rupsband correct is; zie [De spanning van de rupsbanden controleren en afstellen \(bladz. 51\)](#).

## Onderhoud koelsysteem

### Veiligheid van het koelsysteem

- Motorkoelvloeistof inslikken kan vergiftiging veroorzaken; buiten bereik van kinderen en huisdieren houden.
- Als u hete, onder druk staande koelvloeistof over u heen krijgt of in aanraking komt met een hete radiator of omliggende delen, kunt u ernstige brandwonden oplopen.
  - Laat de motor minstens 15 minuten afkoelen voordat u de radiatordop verwijdert.
  - Gebruik een doek als u de radiatordop verwijdert en draai de dop langzaam open om de stoom te laten ontsnappen.

### Onderhoud van het koelsysteem

**Onderhoudsinterval:** Bij elk gebruik of dagelijks—Verwijder dagelijks vuil van het scherm, de oliekoeler en de voorzijde van de radiator. Doe dit vaker in stoffige en vuile omstandigheden.

Bij elk gebruik of dagelijks—Controleer het koelvloeistofpeil in de expansietank.

Om de 100 bedrijfsuren—Controleer de slangen van het koelsysteem.

### Radiateurscherm reinigen

**Onderhoudsinterval:** Bij elk gebruik of dagelijks

Verwijder aangekoekt gras of ander vuil met perslucht van het radiateurscherm.

### Het koelvloeistofpeil controleren

**Inhoud:** 4,4 liter

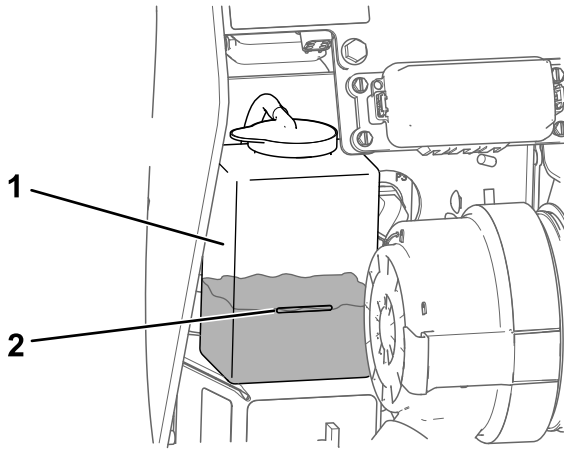
**Type:** een 50/50 verhouding van water en permanente ethyleenglycol-antivries

**Belangrijk:** Verwijder de radiatordop aan de achterkant van de machine alleen als de expansietank leeg is; anders lekt er koelvloeistof uit.

- Plaats de machine op een horizontaal vlak, laat de laderarmen zakken, stel de parkeerrem in werking en zet de motor af.
- Verwijder het sleuteltje uit het contact en laat de motor afkoelen.

3. Open de motorkap.
4. Controleer het koelvloeistofpeil in de expansietank.

Het koelvloeistofpeil hoort op of boven de markering aan de zijkant van de tank te staan.



g454412

**Figuur 71**

1. Expansietank
2. Vol-markering

- 
5. Als het koelvloeistofpeil te laag is, verwijdert u de dop van de expansietank en vult u de tank bij met een oplossing die half uit water, half uit permanente ethyleenglycol-antivries bestaat.

**Belangrijk: Vul de expansietank niet te vol.**

6. Plaats de dop weer op de expansietank.
7. Sluit de motorkap.

## Motorkoelvloeistof verversen

**Onderhoudsinterval:** Jaarlijks

Laat de motorkoelvloeistof eenmaal per jaar verversen door een erkende servicedealer.

Als er motorkoelvloeistof moet worden bijgevuld, raadpleeg [Het koelvloeistofpeil controleren \(bladz. 54\)](#).

# Onderhoud bedieningsysteem

## De bedieningsorganen afstellen

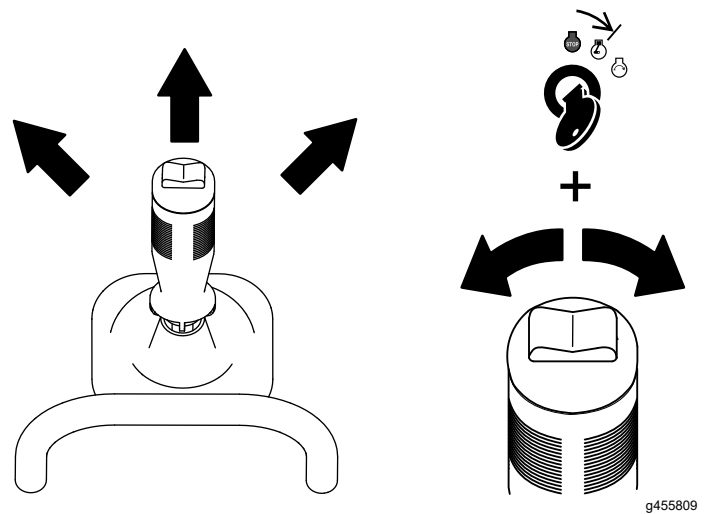
De bedieningsorganen worden in de fabriek afgesteld voordat de machine wordt verzonden. Na vele bedrijfsuren moet u echter mogelijk de uitlijning van de tractiebediening, de NEUTRAALSTAND van de tractiebediening en de sporing van de tractiebediening in de stand volledig vooruit opnieuw afstellen.

Neem contact op met uw erkende servicedealer om de bedieningsorganen van uw machine af te stellen.

# Onderhoud hydraulisch systeem

## Veiligheid van het hydraulische systeem

- Waarschuw onmiddellijk een arts als er hydraulische vloeistof is geïnjecteerd in de huid. Geïnjecteerde vloeistof moet binnen enkele uren operatief worden verwijderd door een arts.
- Controleer of alle hydraulische slangen en leidingen in goede staat verkeren en alle hydraulische aansluitingen en fittings stevig vastzitten voordat u druk zet op het hydraulische systeem.
- Houd lichaam en handen uit de buurt van kleine lekpaten of spuitmonden waaruit onder hoge druk hydraulische vloeistof ontsnapt.
- U kunt lekken in het hydraulische systeem opsporen met behulp van karton of papier.
- Hef alle druk in het hydraulische systeem op veilige wijze op, voordat u werkzaamheden gaat verrichten aan het hydraulische systeem.



Figuur 72

g455809

## Hydraulische druk aflaten

Om hydraulische druk af te laten terwijl de motor draait, moet u de hulphydrauliek uitschakelen en de laderarmen volledig laten zakken.

Om de druk af te laten terwijl de motor uit staat, beweegt u de hendel voor de laderarm/werktuigkanteling een paar keer tussen de voorwaartse posities om de armen van de lader omlaag te brengen. Draai het contactsleuteltje naar de stand LOPEN en beweeg de schakelaar voor de hulphydrauliek heen en weer.



# Specificaties hydraulische vloeistof

**Onderhoudsinterval:** Om de 400 bedrijfsuren—Ververs de hydraulische vloeistof en vervang het filter (als u geen Toro vloeistof gebruikt).

Om de 1000 bedrijfsuren—Ververs de hydraulische vloeistof en vervang het filter (als u Toro vloeistof gebruikt).

**Capaciteit hydraulisch systeem:** 43,5 liter

**Aanbevolen hydraulische vloeistof:** Toro PX Extended Life Hydraulic Fluid

**Opmerking:** Een machine waarin de aanbevolen bijvulvloeistof wordt gebruikt, moet minder vaak bijgevuld worden en het filter moet minder vaak worden vervangen.

**Andere hydraulische vloeistoffen:** Als de Toro PX Extended Life hydraulische vloeistof niet verkrijgbaar is, kunt u een andere conventionele, petroleumgebaseerde hydraulische vloeistof gebruiken die aan de volgende materiaaleigenschappen en de industriestandaarden voldoet. Gebruik geen synthetische vloeistof. Vraag uw smeermiddelenleverancier naar een geschikt product.

**Opmerking:** Toro aanvaardt geen enkele aansprakelijkheid voor schade die wordt veroorzaakt door gebruik van verkeerde vervangende vloeistoffen. Gebruik daarom uitsluitend producten van gerenommeerde fabrikanten die garant staan voor de door hen aanbevolen vloeistoffen.

## ISO VG 46 slijtagewerende hydraulische vloeistof met hoge viscositeitsindex/laag stolpunt

Materiaaleigenschappen:

Viscositeit, ASTM D445 cSt bij 40 °C 44 tot 48

Viscositeitsindex ASTM D2270 140 of hoger

Stolpunt, ASTM D97 -37 °C tot -45 °C

Industriespecificaties: Eaton Vickers 694 (I-286-S, M-2950-S/35VQ25 of M-2952-S)

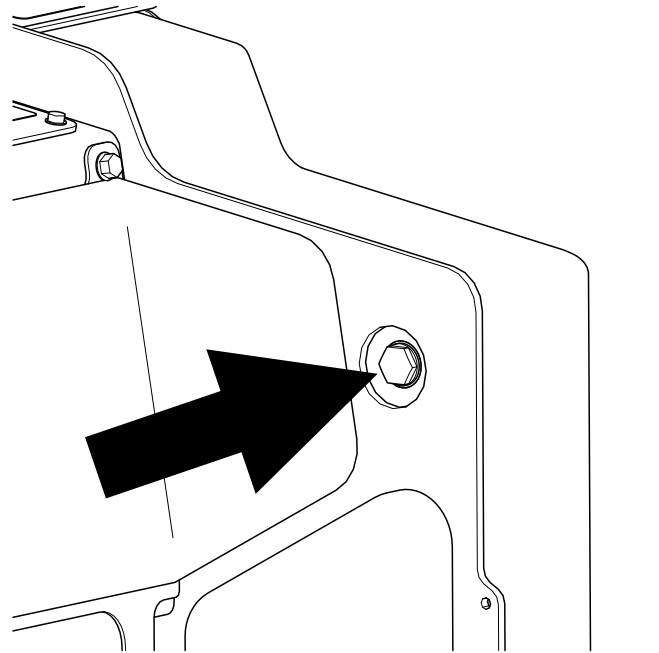
**Opmerking:** Veel hydraulische vloeistoffen zijn bijna kleurloos, zodat het moeilijk is lekkages op te sporen. Er is een rode kleurstof voor de hydraulische vloeistof verkrijgbaar in flesjes van 20 ml. Eén flesje is voldoende voor 15 tot 22 l hydraulische vloeistof. U kunt deze kleurstof bestellen bij een erkende servicedealer, onderdeelnr. 44-2500.

# Het peil van de hydraulische vloeistof controleren

**Onderhoudsinterval:** Bij elk gebruik of dagelijks

**Belangrijk:** Gebruik altijd de juiste hydraulische vloeistof. Vloeistoffen voor algemeen gebruik brengen schade toe aan het hydraulische systeem. Zie [Specificaties hydraulische vloeistof \(bladz. 57\)](#).

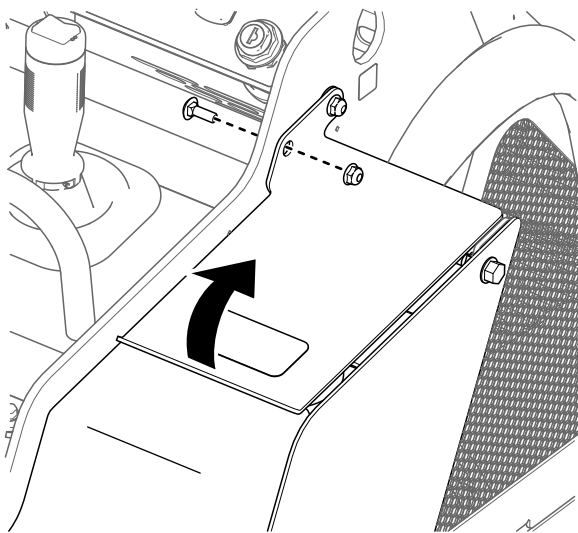
1. Verwijder eventuele aangekoppelde werktuigen.
2. Parkeer de machine op een horizontaal vlak en stel de parkeerrem in werking.
3. Breng de armen van de lader volledig omlaag en draai de bevestigingsplaat naar achteren.
4. Zet de motor af en haal het sleuteltje uit het contact.
5. Kijk door het glaskoepeltje aan de rechterkant van de machine. Als u de hydraulische vloeistof niet in het koepeltje kunt zien, moet u als volgt vloeistof bijvullen:



**Figuur 73**

g454460

- A. Verwijder de bout en de moer.



**Figuur 74**

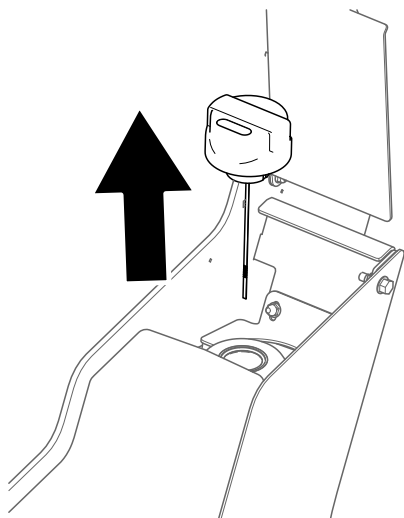
g454449

## Hydraulisch filter vervangen

**Belangrijk:** Gebruik ter vervanging geen filter voor motorolie omdat dit het hydraulische systeem ernstig kan beschadigen.

1. Verwijder eventuele aangekoppelde werktuigen.
2. Parkeer de machine op een horizontaal vlak en stel de parkeerrem in werking.
3. Breng de laderarmen omhoog en breng de cilindervergrendelingen aan.
4. Zet de motor af, verwijder het sleuteltje en laat de motor afkoelen.
5. Verwijder de voorste inspectieplaat.
6. Plaats een opvangbak onder het filter en vervang het filter.

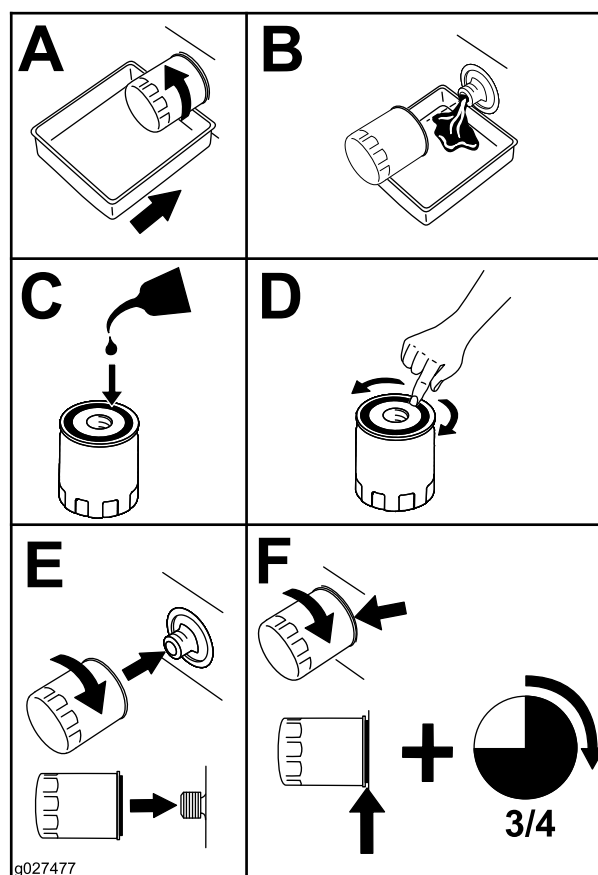
- B. Breng de beugel omhoog.
- C. Maak schoon rond de dop van de vulbuis en verwijder deze.



**Figuur 75**

g454448

- D. Vul hydraulische vloeistof bij tot u deze in het glaskoepeltje kunt zien.
- E. Plaats de vuldop terug.
- F. Laat de beugel zakken en zet deze vast met de bout en de moer.



g027477

g027477

**Figuur 76**

7. Neem gemorste vloeistof op.
8. Start de motor en laat deze ongeveer 2 minuten lopen om lucht uit het systeem te verwijderen.
9. Zet de motor af en controleer op lekkages.
10. Controleer het peil van de vloeistof in de hydraulische tank; zie [Het peil van de hydraulische vloeistof controleren \(bladz. 57\)](#),

en voeg vloeistof toe tot het peil op de markering op de peilstok staat.

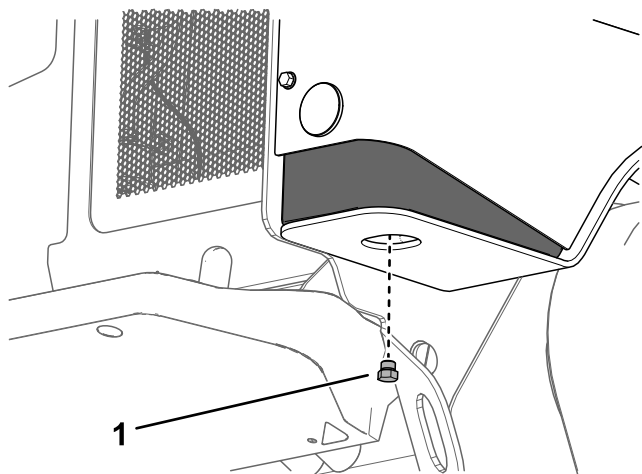
raadpleeg [Specificaties hydraulische vloeistof \(bladz. 57\)](#).

**Belangrijk: Vul de brandstoftank niet te vol.**

11. Monteer de voorste kap.
12. Verwijder de cilindervergrendelingen en bewaar ze. Breng de armen van de lader naar beneden.

## Hydraulische vloeistof verversen

1. Plaats de machine op een horizontaal oppervlak, stel de parkeerrem in werking en laat de laderarmen neer.
2. Zet de motor af en haal het sleuteltje uit het contact.
3. Plaats een grote opvangbak geschikt voor 57 liter onder de aftapplug op de hydraulische tank.



g454461

**Figuur 77**

1. Aftapplug

- 
4. Verwijder de aftapplug zodat de olie in de opvangbak kan lopen.
  5. Als er geen olie meer naar buiten stroomt, plaatst u de aftapplug terug en draait u hem vast.

**Opmerking:** Geef de oude olie af bij een erkend inzamelcentrum.

6. Vul de hydraulische tank met hydraulische vloeistof; zie [Het peil van de hydraulische vloeistof controleren \(bladz. 57\)](#).
7. Start de motor en laat deze een paar minuten lopen.
8. Zet de motor af en haal het sleuteltje uit het contact.
9. Controleer het peil van de hydraulische vloeistof en vul indien nodig de tank bij met vloeistof;

# Reiniging

## Vuil verwijderen

**Onderhoudsinterval:** Bij elk gebruik of dagelijks

**Belangrijk:** Als de motor wordt gebruikt terwijl de schermen verstopt zijn en/of de uitlaatringen zijn verwijderd, kan dit leiden tot schade aan de motor door oververhitting.

1. Parkeer de machine op een vlakke ondergrond en laat de laderarmen zakken.
2. Zet de motor af, verwijder het sleuteltje en laat de motor afkoelen.
3. Open de motorkap.
4. Verwijder vuil van het voorscherm en de zijschermen.
5. Veeg het vuil van het luchtfilter.
6. Verwijder met een borstel of blazer aangekoekt vuil van de motor en de ribben van de oliekoeler.

**Belangrijk:** Als de motor wordt gebruikt terwijl de schermen verstopt zijn en/of de uitlaatringen zijn verwijderd, kan dit leiden tot schade aan de motor door oververhitting.

7. Verwijder vuil van de opening van de motorkap, de geluiddemper, de hitteschermen en het radiateurscherm (indien van toepassing).
8. Sluit de motorkap.

## De machine schoonmaken

Doe het volgende wanneer u de machine reinigt met een hogedrukreiniger:

- Draag geschikte beschermende uitrusting voor de hogedrukreiniger.
- Laat alle beveiligingen op hun plaats zitten.
- Vermijd spuiten op elektronische onderdelen.
- Vermijd spuiten op de randen van stickers.
- Spuit enkel op de buitenkant van de machine. Spuit niet rechtstreeks in openingen in de machine.
- Spuit enkel op de vuile delen van de machine.
- Gebruik een spuitdop van 40 graden of meer. Spuitdoppen van 40 graden zijn meestal wit.
- Hou het uiteinde van de hogedrukreiniger minstens 61 cm verwijderd van het oppervlak dat gereinigd wordt.
- Gebruik enkel hogedrukreinigers met een druk onder 137,89 bar en een debiet onder 7,6 liter per minuut.
- Vervang afpellende of beschadigde stickers.
- Smeer alle smeerpunten na het schoonmaken; zie [De machine smeren \(bladz. 39\)](#).

## Het chassis reinigen

**Onderhoudsinterval:** Om de 100 bedrijfsuren—Controleer of er aangekoekt vuil op het chassis zit. (Vaker in vuile omstandigheden.)

Na verloop van tijd zal er vuil aankoeken op het chassis onder de motor. Dit moet worden verwijderd. Open de motorkap en inspecteer regelmatig het gebied onder de motor met behulp van een zaklamp. Als de laag vuil 2,5 tot 5 cm dik is, moet u het chassis schoonmaken.

1. Parkeer de machine op een vlakke ondergrond en laat de armen van de lader zakken.
2. Til de voorkant van de machine op zodat de machine naar achteren is gekanteld.
3. Zet de motor af en haal het sleuteltje uit het contact.
4. Verwijder de onderste plaat; zie [De onderste plaat verwijderen \(bladz. 37\)](#).
5. Verwijder de voorste kap; zie [De voorste kap verwijderen \(bladz. 37\)](#).
6. Spuit water in het chassis om het vuil te verwijderen.

**Opmerking:** Het water zal uit de achterkant van de machine lopen.

**Belangrijk:** Spuit geen water in de motor.

7. Smeer het voertuig; zie [De machine smeren \(bladz. 39\)](#).
8. Plaats de onderste plaat.
9. Monteer de voorste kap.
10. Laat de machine neer.

# Stalling

## Veiligheid tijdens opslag

- Zet de motor uit, verwijder de contactsleutel en wacht tot alle bewegende delen tot stilstand zijn gekomen en laat de machine afkoelen voordat u deze stalt.
- U mag de machine of de brandstof niet opslaan in de nabijheid van een open vuur.

## Stalling

1. Plaats de machine op een horizontaal oppervlak, stel de parkeerrem in werking en laat de laderarmen neer.
2. Zet de motor af en haal het sleuteltje uit het contact.
3. Verwijder vuil en roet van de volledige machine.

**Belangrijk: U kunt het voertuig met een mild reinigingsmiddel en water wassen. Maak de machine niet schoon met een hogedrukreiniger. Gebruik niet te veel water, vooral niet in de buurt van het bedieningspaneel, de motor, de hydraulische pompen en de accu.**

4. Geef het luchtfilter een onderhoudsbeurt; zie [Onderhoud van het luchtfilter \(bladz. 39\)](#).
5. Smeer de machine; zie [De machine smeren \(bladz. 39\)](#).
6. Ververs de motorolie; zie [Motorolie verversen \(bladz. 41\)](#).
7. Laad de accu op; zie [De accu opladen \(bladz. 47\)](#).
8. Controleer de spanning van de rupsbanden en breng ze op de juiste spanning; zie [De spanning van de rupsbanden controleren en afstellen \(bladz. 51\)](#).
9. Controleer alle bevestigingen en draai deze vast. Repareer of vervang versleten, beschadigde en ontbrekende onderdelen.
10. Werk alle krassen of afgebladderde metaaloppervlakken bij met lak die verkrijgbaar is bij uw erkende servicedealer.
11. Sla de machine in een schone, droge garage of opslagruimte op. Verwijder het sleuteltje uit het contact en bewaar het op een logische plaats.
12. Koppel de accu af; zie [De accu-ontkoppelingsschakelaar gebruiken \(bladz. 46\)](#).
13. Dek de machine af om deze te beschermen en schoon te houden.

# Problemen, oorzaak en remedie

Probleem	Mogelijke oorzaak	Remedie
De motor start niet.	<ol style="list-style-type: none"> <li>1. Vuil, water, oude of verkeerde brandstof in het brandstofsysteem.</li> <li>2. Het brandstoffilter is verstopt.</li> <li>3. Een onjuiste brandstofklasse voor gebruik in koud weer wordt gebruikt in de machine.</li> <li>4. Accu is leeg.</li> </ol>	<ol style="list-style-type: none"> <li>1. Brandstof aftappen uit de brandstoftank en deze schoonspoelen. Tank vullen met verse brandstof.</li> <li>2. Brandstoffilter vervangen.</li> <li>3. Brandstofsysteem aftappen en brandstoffilter vervangen. Verse brandstof van juiste klasse bijvullen voor de temperaturomstandigheden. U moet mogelijk de volledige tractie-eenheid verwarmen.</li> <li>4. Accu opladen of vervangen.</li> </ol>
De motor verliest vermogen.	<ol style="list-style-type: none"> <li>1. De brandstoftank is leeg.</li> <li>2. Er zit lucht in de brandstof.</li> <li>3. De motor raakt oververhit.</li> <li>4. De motor is te zwaar belast.</li> <li>5. Verkeerd oliepeil in het carter.</li> <li>6. De luchtfilters zijn vuil.</li> </ol>	<ol style="list-style-type: none"> <li>1. Brandstoftank met verse brandstof vullen.</li> <li>2. Ontlucht het brandstofsysteem en controleer op luchtlekkage bij de aansluitingen van de brandstofslang en de aansluitingen tussen de brandstoftank en de motor.</li> <li>3. Raadpleeg het onderdeel "De motor raakt oververhit".</li> <li>4. De lading verminderen; met een lagere snelheid rijden.</li> <li>5. Vullen of aftappen totdat het oliepeil de volmarkering bereikt.</li> <li>6. Geef de luchtfilters een onderhoudsbeurt.</li> </ol>
De motor start, maar blijft niet lopen.	<ol style="list-style-type: none"> <li>1. De brandstoftank is leeg.</li> <li>2. Er zit lucht in de brandstof.</li> <li>3. De motor raakt oververhit.</li> <li>4. De luchtfilters zijn vuil.</li> </ol>	<ol style="list-style-type: none"> <li>1. Brandstoftank met verse brandstof vullen.</li> <li>2. Ontlucht het brandstofsysteem en controleer op luchtlekkage bij de aansluitingen van de brandstofslang en de aansluitingen tussen de brandstoftank en de motor.</li> <li>3. Raadpleeg het onderdeel "De motor raakt oververhit".</li> <li>4. Geef de luchtfilters een onderhoudsbeurt.</li> </ol>

Probleem	Mogelijke oorzaak	Remedie
De motor raakt oververhit.	<ol style="list-style-type: none"> <li>1. Verkeerd oliepeil in het carter.</li> <li>2. De riem van de wisselstroomdynamo is gebroken of uitgerekt.</li> <li>3. Meer koelvloeistof nodig.</li> <li>4. Concentratie van antivries is te hoog.</li> <li>5. Luchtstroom naar de radiator is belemmerd.</li> <li>6. De binnenkant van de radiator is verroest.</li> <li>7. De radiator of de radiator dop is beschadigd.</li> <li>8. De thermostaat is defect.</li> <li>9. De temperatuurmeter of -sensor is defect.</li> </ol> <ol style="list-style-type: none"> <li>1 De motor is te zwaar belast.</li> <li>0.</li> <li>1 De koppakking is beschadigd of er is waterlekage.</li> <li>1.</li> </ol>	<ol style="list-style-type: none"> <li>1. Vullen of aftappen totdat het oliepeil de volmarkering bereikt.</li> <li>2. Vervang de riem of stel de riemspanning af.</li> <li>3. Koelvloeistof controleren en bijvullen.</li> <li>4. Voeg alleen water toe of schakel over op koelvloeistof met de aangegeven mengverhouding.</li> <li>5. Controleer en reinig het radiateurscherm.</li> <li>6. Reinig of vervang de radiator en de onderdelen.</li> <li>7. Vervang de beschadigde onderdelen.</li> <li>8. Controleer de thermostaat en vervang indien nodig.</li> <li>9. Controleer de temperatuur met een thermometer en vervang de meter of sensor indien nodig.</li> </ol> <ol style="list-style-type: none"> <li>1 De lading verminderen; met een lagere</li> <li>0. snelheid rijden.</li> <li>1 Vervang beschadigde onderdelen.</li> <li>1.</li> </ol>
De machine drijft niet aan.	<ol style="list-style-type: none"> <li>1. De parkeerrem is in werking gesteld.</li> <li>2. Het peil van de hydraulische vloeistof is te laag.</li> <li>3. Het hydraulische systeem is beschadigd.</li> <li>4. De omloopkleppen zijn open.</li> <li>5. Een aandrijfkoppeling van de tractiepomp is los of defect.</li> <li>6. Pomp en/of wielmotor beschadigd.</li> <li>7. De regelklep is beschadigd.</li> <li>8. De overdrukklep is beschadigd.</li> <li>9. De koelventilatoren zijn beschadigd of losgekoppeld.</li> </ol>	<ol style="list-style-type: none"> <li>1. Zet de parkeerrem vrij.</li> <li>2. Hydraulische vloeistof bijvullen in het reservoir.</li> <li>3. Neem contact op met een erkende servicedealer.</li> <li>4. Sluit de omloopkleppen.</li> <li>5. Neem contact op met een erkende servicedealer.</li> <li>6. Neem contact op met een erkende servicedealer.</li> <li>7. Neem contact op met een erkende servicedealer.</li> <li>8. Neem contact op met een erkende servicedealer.</li> <li>9. Controleer de aansluitingen van de ventilator of vervang beschadigde onderdelen.</li> </ol>

# Opmerkingen:



# California Proposition 65 waarschuwing – alleen voor Californië

## Wat is een waarschuwing?

Sommige producten die op de markt zijn bevatten een etiket met een waarschuwing als:



**WAARSCHUWING:** Kanker en schade aan de voortplantingsorganen –  
[www.p65Warnings.ca.gov](http://www.p65Warnings.ca.gov).

## Wat is Prop 65?

Prop 65 geldt voor elk bedrijf dat actief is in Californië, producten verkoopt in Californië, of producten maakt die kunnen worden verkocht of geïmporteerd in Californië. De wet schrijft voor dat de Gouverneur van Californië een lijst van chemische stoffen bijhoudt en publiceert waarvan bekend is dat ze kanker, geboortefwijkingen en/of andere schade aan de voortplantingsorganen kunnen veroorzaken. De lijst wordt jaarlijks bijgewerkt en omvat honderden chemische stoffen die in veel alledaagse voorwerpen voorkomen. Prop 65 heeft als doel mensen te informeren over blootstelling aan deze chemische stoffen.

Prop 65 verbiedt de verkoop van producten die deze chemicaliën bevatten niet; wel schrijft de wet voor dat het product, de productverpakking en de bijgevoegde documentatie waarschuwingen bevatten. Een Prop 65-waarschuwing betekent ook niet dat een product enige norm of vereiste inzake productveiligheid schendt. De Californische regering stelt duidelijk dat een Prop 65-waarschuwing 'niet neerkomt op een wettelijke beslissing dat een product 'veilig' of 'onveilig' is'. Veel van deze chemische stoffen worden al jaren op grote schaal en zonder gedocumenteerde schade gebruikt in alledaagse voorwerpen. Ga voor meer informatie naar <https://oag.ca.gov/prop65/faqs-view-all>.

Een Prop 65-waarschuwing betekent dat (1) een bedrijf de blootstelling heeft beoordeeld en van mening is dat deze het niveau 'geen significant risico' overschrijdt, of dat (2) het bedrijf kiest om een waarschuwing te vermelden omdat het weet dat een betreffende chemische stof aanwezig is, zonder evenwel de blootstelling eraan te beoordelen.

## Is deze wet overal van kracht?

Prop 65-waarschuwingen zijn enkel vereist krachtens de Californische wet. Deze waarschuwingen ziet men in heel Californië in uiteenlopende omgevingen, bijvoorbeeld in restaurants, kruidenierswinkels, hotels, scholen, ziekenhuizen en op een groot aantal producten. Daarnaast kiezen sommige webverkopers en postorderbedrijven ervoor om Prop 65-waarschuwingen te geven op hun website of in catalogi.

## Hoe verschillen de Californische waarschuwingen van de federale grenswaarden in de VS?

De Prop 65-voorschriften zijn vaak strikter dan federale en internationale normen. Voor verschillende stoffen is in Californië al bij veel lagere dosissen een waarschuwing vereist dan elders in de VS. Bijvoorbeeld: de Prop 65-norm voor waarschuwingen voor lood bedraagt 0,5 microgram per dag, wat veel minder is dan de federale en internationale standaarden.

## Waarom hebben niet alle vergelijkbare producten deze waarschuwing?

- Producten die verkocht worden in Californië moeten voorzien worden van een Prop 65-aanduiding, maar dit geldt niet voor vergelijkbare producten op andere plaatsen.
- Een bedrijf kan in navolging van een rechtszaak verplicht worden om zijn producten te voorzien van Prop 65-waarschuwingen, terwijl dit voor andere bedrijven die vergelijkbare producten verkopen niet geldt.
- Prop 65 wordt niet eenduidig opgelegd.
- Bedrijven kunnen ervoor kiezen geen waarschuwing te vermelden omdat ze vinden dat ze daar niet toe verplicht zijn in het kader van de Prop 65-voorschriften; ook als er geen waarschuwingen op een product staan, is het best mogelijk dat de betreffende chemische producten toch in vergelijkbare dosissen aanwezig zijn.

## Waarom vermeldt Toro deze waarschuwing?

Toro wil consumenten zo goed mogelijk informeren zodat ze geïnformeerde beslissingen kunnen nemen over de producten die ze kopen en gebruiken. Toro vermeldt in sommige gevallen waarschuwingen op basis van zijn kennis over de aanwezigheid van één of meer van de betreffende chemische stoffen, zonder evenwel het niveau van blootstelling te beoordelen, aangezien niet alle betreffende chemische stoffen voorzien zijn van voorschriften voor blootstellingslimieten. Ook al is de blootstelling door producten van Toro verwaarloosbaar of valt deze ruim binnen de categorie 'geen significant risico', heeft Toro er veiligheidshalve voor gekozen om Prop 65-waarschuwingen op te nemen. Als Toro deze waarschuwingen niet vermeldt, zou het bovendien vervolgd kunnen worden door de Staat Californië of door private personen die tenuitvoerlegging van Prop 65 beogen, en het kan op die manier aanzienlijke boetes krijgen.



**Count on it.**