



**Count on it.**

Form No. 3457-271 Rev C

**Manual del operador**

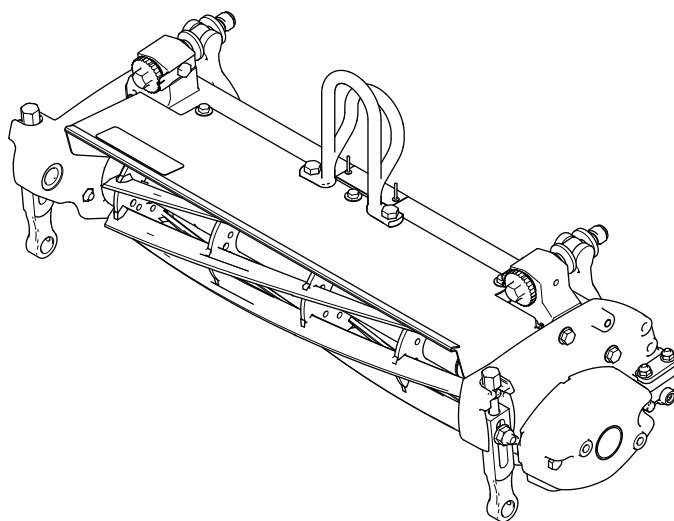
## **Unidad de corte DPA EdgeSeries™ de 8, 11 o 14 cuchillas**

**Unidad de tracción Greensmaster® serie  
3150 o 3250-D**

Nº de modelo 04652—Nº de serie 408000000 y superiores

Nº de modelo 04654—Nº de serie 408000000 y superiores

Nº de modelo 04656—Nº de serie 408000000 y superiores



Este producto cumple todas las directivas europeas aplicables. Para obtener más detalles, consulte la Declaración de Incorporación (DOI) al final de esta publicación.



# Introducción

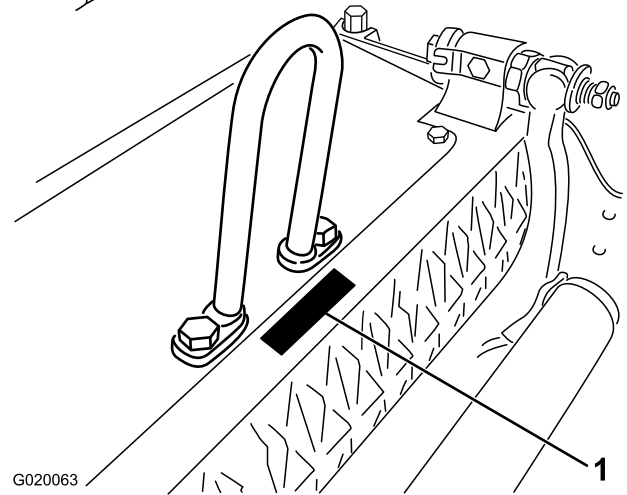
Esta unidad de corte está diseñada para cortar el césped en greens y calles pequeñas en campos de golf. El uso de este producto para otros propósitos que los previstos podría ser peligroso para usted y para otras personas.

Lea este manual detenidamente para aprender a utilizar y mantener correctamente su producto, y para evitar lesiones y daños al producto. Usted es responsable de utilizar el producto de forma correcta y segura.

Visite [www.Toro.com](http://www.Toro.com) para buscar materiales de formación y seguridad o información sobre accesorios, para localizar un distribuidor o para registrar su producto.

Si necesita asistencia técnica, piezas genuinas del fabricante o información adicional, póngase en contacto con un Servicio Técnico Autorizado o con el Servicio de atención al cliente del fabricante, y tenga a mano los números de serie y de modelo del producto. **Figura 1** identifica la ubicación de los números de modelo y serie en el producto. Escriba los números en el espacio provisto.

**Importante:** Con su dispositivo móvil, puede escanear el código QR de la placa del número de serie (si dispone de ella) para acceder a información sobre la garantía, las piezas y otra información sobre el producto.



**Figura 1**

1. Ubicación de los números de modelo y de serie

<p>Nº de modelo _____</p> <p>Nº de serie _____</p>
--

Este manual identifica peligros potenciales y contiene mensajes de seguridad identificados por el símbolo de alerta de seguridad (**Figura 2**), que señala un peligro que puede causar lesiones graves o la muerte si usted no sigue las precauciones recomendadas.



**Figura 2**

Símbolo de alerta de seguridad

Este manual utiliza 2 palabras más para resaltar información. **Importante** llama la atención sobre información mecánica especial, y **Nota** resalta información general que merece una atención especial.

# Contenido


Seguridad .....	3
Seguridad en general .....	3
Seguridad de la unidad de corte .....	4
Seguridad de las cuchillas .....	4
Pegatinas de seguridad e instrucciones .....	5

# Seguridad

## Seguridad en general

Este producto puede amputar manos y pies. Siga siempre todas las instrucciones de seguridad con el fin de evitar lesiones personales graves.

- Lea y comprenda el contenido de este *Manual del operador* antes de arrancar la máquina.
- Preste toda su atención al utilizar la máquina. No realice ninguna actividad que genere distracciones, de lo contrario pueden producirse lesiones o daños en la propiedad.
- No coloque las manos o los pies cerca de componentes en movimiento de la máquina.
- No utilice la máquina a menos que tenga instalados y estén en funcionamiento todos los protectores y otros dispositivos de seguridad.
- Manténgase alejado de cualquier apertura de descarga.
- Mantenga a otras personas, especialmente a los niños, alejadas del área de operación. Nunca permita a los niños utilizar la máquina.
- Antes de dejar el puesto del operador, realice lo siguiente:
  - Aparque la máquina en una superficie nivelada.
  - Baje la(s) unidad(es) de corte.
  - Desengrane las transmisiones.
  - Accione el freno de estacionamiento (si está equipado).
  - Apague el motor y retire la llave (si está equipada).
  - Espere a que se detenga todo movimiento.

El uso o mantenimiento incorrecto de esta máquina puede causar lesiones. Para reducir el peligro de lesiones, cumpla estas instrucciones de seguridad y preste atención siempre al símbolo de alerta de seguridad , que significa: Cuidado, Advertencia o Peligro – instrucción relativa a la seguridad personal. El incumplimiento de estas instrucciones puede dar lugar a lesiones personales o la muerte.

Montaje .....	6
1 Instalación del rodillo delantero .....	6
2 Instalación de los espárragos con bola .....	6
3 Instalación de la brida en U, la brida acodada o la brida de cadena .....	7
4 Cambio de posición de los contrapesos .....	8
5 Ajuste de la unidad de corte .....	9
El producto .....	10
Especificaciones .....	10
Accesorios/aperos .....	10
Operación .....	10
Ajuste de la unidad de corte .....	10
Ajuste de la altura de corte .....	14
Tablas de selección de alturas de corte y contracuchillas .....	16
Mantenimiento .....	17
Apoyo de la unidad de corte .....	17
Mantenimiento de la barra de asiento .....	17
Especificaciones de la contracuchilla .....	19
Especificaciones del molinete .....	21
Autoafilado de la unidad de corte .....	22

# Seguridad de la unidad de corte

- La unidad de corte es solo una máquina completa cuando se instala en una unidad de tracción. Lea el Manual del operador *de la unidad de tracción* detenidamente para obtener instrucciones completas sobre el uso seguro de la máquina.
- Pare la máquina, retire la llave (si está equipada) y espere a que se detenga todo movimiento antes de inspeccionar el accesorio después de golpear un objeto o si se produce una vibración anormal en la máquina. Realice todas las reparaciones necesarias antes de volver a utilizar la máquina.
- Mantenga todas las piezas en buenas condiciones de funcionamiento, y todos los herrajes bien apretados. Sustituya cualquier pegatina desgastada o deteriorada.
- Utilice solo accesorios, aperos y piezas de repuesto aprobados por el fabricante.

# Seguridad de las cuchillas

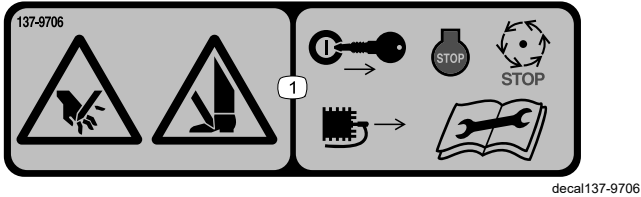
Una cuchilla desgastada o dañada puede romperse, y un trozo de la cuchilla podría ser arrojado hacia usted u otra persona, provocando lesiones personales graves o la muerte.

- Inspeccione periódicamente las cuchillas, para asegurarse de que no están desgastadas ni dañadas.
- Tenga cuidado al comprobar las cuchillas. Envuelva las cuchillas o lleve guantes, y extreme las precauciones al manejar las cuchillas. Las cuchillas únicamente pueden ser cambiadas o afiladas; no las enderece ni las suelde nunca.
- En máquinas con múltiples cuchillas, tenga cuidado puesto que girar una cuchilla puede hacer que giren otras cuchillas.

# Pegatinas de seguridad e instrucciones



Las calcomanías e instrucciones de seguridad están a la vista del operador y están ubicadas cerca de cualquier zona de peligro potencial. Sustituya cualquier calcomanía que esté dañada o que falte.



**137-9706**

1. Peligro de corte de mano o pie – apague el motor, retire la llave o desconecte la bujía, espere a que se detengan todas las piezas en movimiento y lea el *Manual del operador* antes de realizar tareas de mantenimiento.

# Montaje

## Documentación y piezas adicionales

Descripción	Cant.	Uso
Espárrago con bola	2	Montar en el rodillo.
Manual del operador	1	Léalo antes de instalar y utilizar la unidad de corte.

# 1

## Instalación del rodillo delantero

No se necesitan piezas

### Procedimiento

La unidad de corte se suministra sin rodillo delantero. Adquiera un rodillo a través de su distribuidor Toro autorizado e instálelo en la unidad de corte como se indica a continuación:

1. Retire el perno avellanado y la contratuerca con arandela prensada que sujetan uno de los brazos de ajuste de la altura de corte a la chapa lateral de la unidad de corte ([Figura 3](#)).

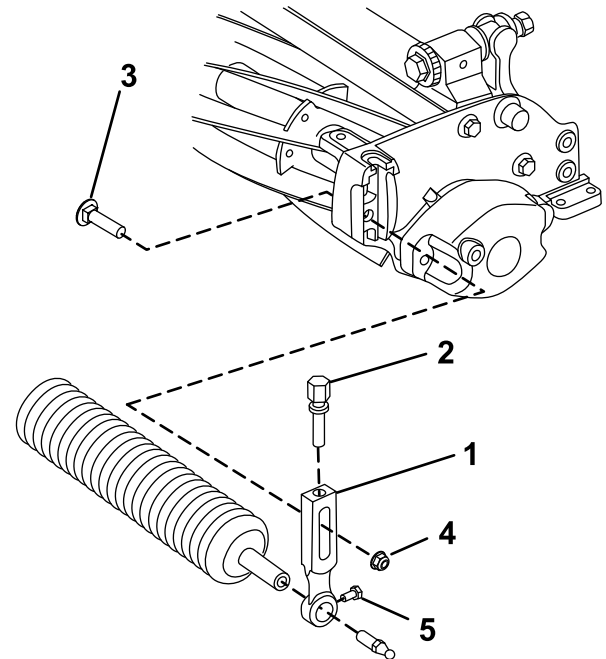


Figura 3

g278288

- |                             |                                       |
|-----------------------------|---------------------------------------|
| 1. Brazo de altura de corte | 4. Contratuerca con arandela prensada |
| 2. Tornillo de ajuste       | 5. Tornillo de montaje del rodillo    |
| 3. Perno avellanado         |                                       |

2. Afloje los tornillos de montaje del rodillo de los brazos de ajuste de la altura de corte ([Figura 3](#)).
3. Introduzca el eje del rodillo en el brazo de ajuste de la altura de corte del otro lado de la unidad de corte ([Figura 3](#)).
4. Coloque el brazo de ajuste de la altura de corte sobre el eje del rodillo ([Figura 3](#)).
5. Sujete provisionalmente el rodillo a la unidad de corte con el brazo de ajuste de la altura de corte y las fijaciones retiradas anteriormente ([Figura 3](#)).
6. Centre el rodillo entre los brazos de ajuste de la altura del corte.
7. Apriete los tornillos de montaje del rodillo ([Figura 3](#)).
8. Ajuste la altura de corte deseada y apriete las fijaciones de montaje del brazo de ajuste de la altura del corte.

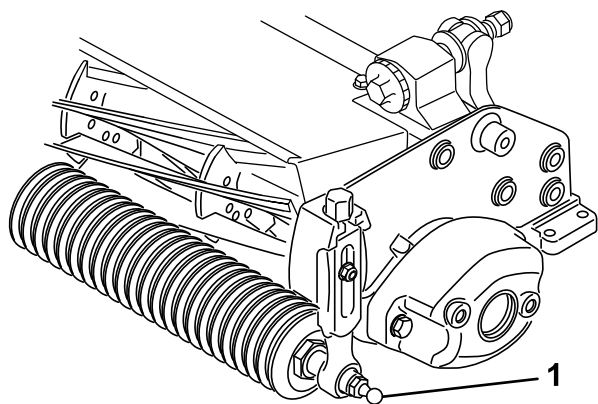
# 2

## Instalación de los espárragos con bola

No se necesitan piezas

### Procedimiento

Monte un espárrago con bola en cada extremo del rodillo delantero (Figura 4).



g279642

Figura 4

1. Espárrago con bola

# 3

## Instalación de la brida en U, la brida acodada o la brida de cadena

No se necesitan piezas

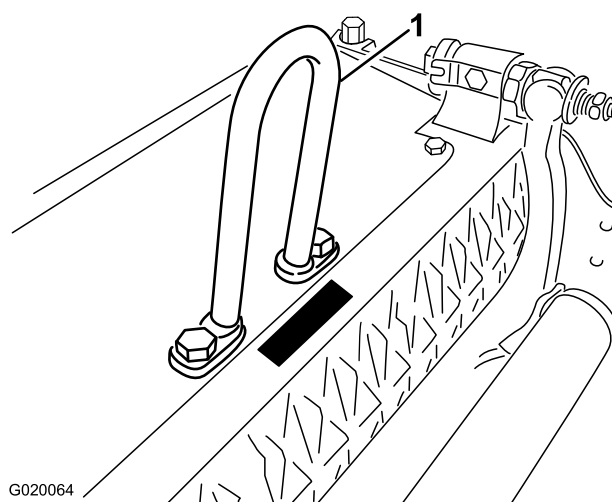
### Procedimiento

Para unidades de corte que se vayan a montar en una unidad de tracción con número de serie anterior a 240000001, debe obtenerse e instalarse la brida de elevación correcta:

**Nota:** Los 2 pernos utilizados para montar la brida de elevación se envían ya instalados en la unidad de corte.

- En las unidades de tracción Greensmaster 3120 y 3150, instale la brida en U que se suministra con la unidad de tracción.

Instale la brida en U (Pieza N° 105-5740) en la parte superior de la unidad de corte con 2 pernos. Apriete los pernos a entre 34 y 40 N·m (Figura 5).



G020064

g020064

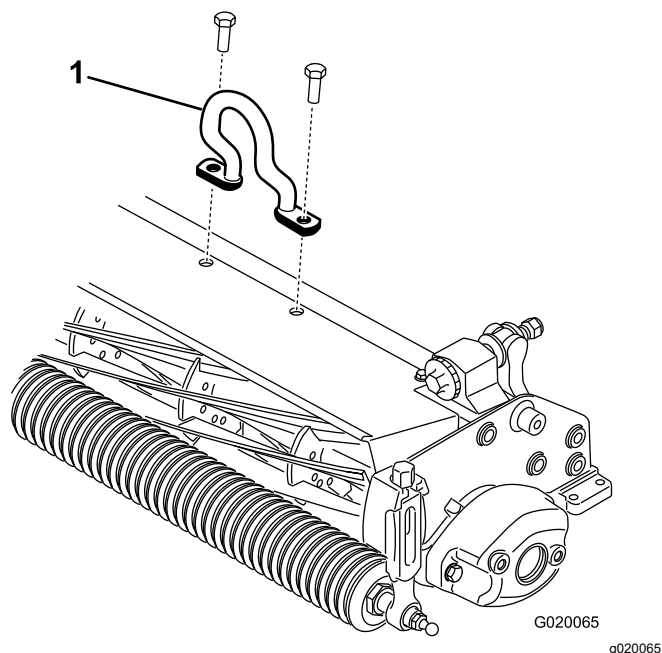
Figura 5

1. Brida en U (Pieza N.º 105-5740)

- En las unidades de tracción Greensmaster 3250-D, instale la brida acodada (Pieza N° 110-2397) que se suministra con la unidad de tracción.

Instale la brida acodada (Figura 6) en la parte superior de la unidad de corte con 2 pernos. Apriete los pernos a entre 34 y 40 N·m.

**Importante:** Coloque la brida de elevación acodada hacia la parte delantera de la unidad de corte.



**Figura 6**

1. Brida acodada (Pieza N° 110-2397)

# 4

## Cambio de posición de los contrapesos

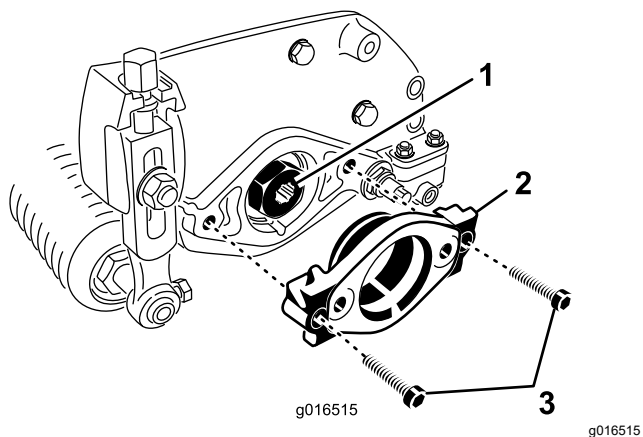
No se necesitan piezas

### Procedimiento

Las unidades de corte se suministran con el contrapeso montado en el extremo izquierdo de la unidad de corte y el soporte del motor en el extremo derecho. Para montar la unidad de corte en posiciones diferentes, proceda de la siguiente manera:

**Importante:** Cuando sea necesario inclinar de lado la unidad de corte, asegúrese de que la apoya para evitar dañar los pernos de ajuste de la barra de asiento, consulte [Apoyo de la unidad de corte \(página 17\)](#).

1. Retire los 2 pernos que fijan el contrapeso al extremo izquierdo de la unidad de corte. Retire el contrapeso ([Figura 8](#)).
2. Retire los 2 pernos allen que sujetan el soporte del motor al extremo izquierdo de la unidad de corte. Retire el soporte del motor ([Figura 7](#)).
3. Aplique grasa al diámetro interno del acoplamiento de tracción ([Figura 7](#)).
4. En el extremo izquierdo de la unidad de corte, aplique una capa fina de aceite a la junta tórica e instale el soporte del motor con los 2 pernos allen retirados anteriormente ([Figura 7](#)). Apriete los pernos a entre 16 y 20 N·m.

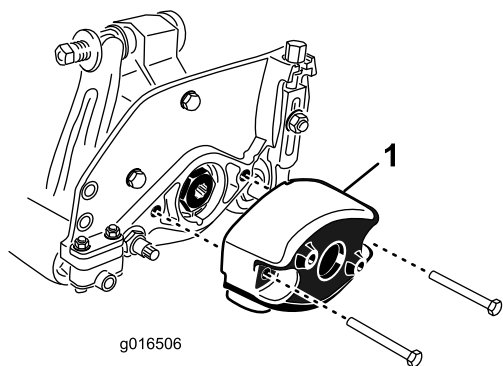


**Figura 7**

1. Acoplamiento de tracción
2. Soporte del motor
3. Pernos allen



5. En el extremo derecho de la unidad de corte, aplique una capa fina de aceite a la junta tórica e instale el contrapeso con los pernos retirados anteriormente ([Figura 8](#)). Apriete los pernos a entre 16 y 20 N·m.



**Figura 8**

1. Contrapeso

# 5

## Ajuste de la unidad de corte

No se necesitan piezas

### Procedimiento

1. Apoye la unidad de corte; consulte [Apoyo de la unidad de corte \(página 17\)](#).
2. Ajuste la barra de recortes.
3. Ajuste el contacto entre la contracuchilla y el molinete.
4. Ajuste la altura del rodillo trasero.
5. Ajuste la altura de corte.

Consulte [Ajuste de la unidad de corte \(página 10\)](#) para obtener instrucciones completas sobre cómo realizar estos ajustes.

# El producto

## Especificaciones

Número de modelo	Peso
04652	30 kg (65 lb)
04654	31 kg
04656	32 kg

## Accesorios/aperos

Está disponible una selección de aperos y accesorios homologados por Toro que se pueden utilizar con la máquina a fin de potenciar y aumentar sus prestaciones. Póngase en contacto con su servicio técnico autorizado o con su distribuidor Toro autorizado, o bien visite [www.Toro.com](http://www.Toro.com) para obtener una lista de todos los aperos y accesorios homologados.

Para asegurar un rendimiento óptimo y mantener la certificación de seguridad de la máquina, utilice solamente piezas y accesorios genuinos Toro. Las piezas de repuesto y accesorios de otros fabricantes podrían ser peligrosos, y su uso podría invalidar la garantía del producto.

# Operación

Consulte el *Manual del operador* de la unidad de tracción para obtener instrucciones detalladas de funcionamiento. Incline la unidad de corte cada día, ajuste la contracuchilla; consulte [Ajuste del contacto entre la contracuchilla y el molinete \(página 11\)](#). Pruebe la calidad de corte en una franja antes de utilizar la unidad de corte para garantizar que el acabado del corte es el correcto.

## Ajuste de la unidad de corte

### Ajuste de la barra de recortes

Ajuste la barra de recortes para que los recortes salgan limpiamente de la zona del molinete, de la forma siguiente:

**Nota:** La barra es ajustable para compensar cambios en la condición del césped. Acerque la barra más al molinete si el césped está extremadamente seco. Por el contrario, aleje la barra más del molinete si el césped está húmedo. La barra debe estar paralela al molinete para un rendimiento óptimo. Ajuste la barra cada vez que afile el molinete.

1. Afloje los pernos que fijan la barra superior (Figura 9) a la unidad de corte.

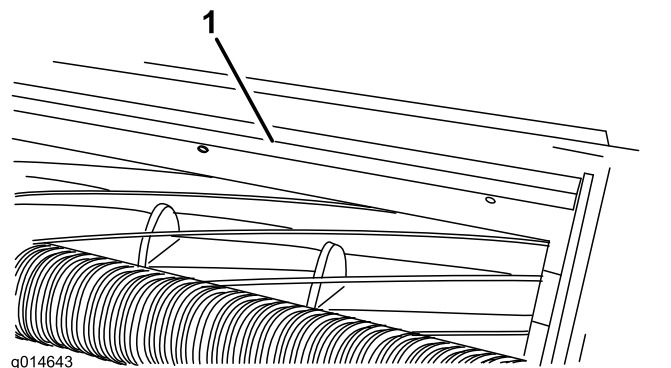


Figura 9

1. Barra de recortes

2. Inserte una galga de 1,5 mm entre la parte superior del molinete y la barra y, a continuación, apriete los pernos.

**Importante:** Asegúrese de que la barra y el molinete están separados por la misma distancia en toda la longitud del molinete.

**Nota:** Ajuste la distancia cuanto sea necesario para las condiciones del césped.

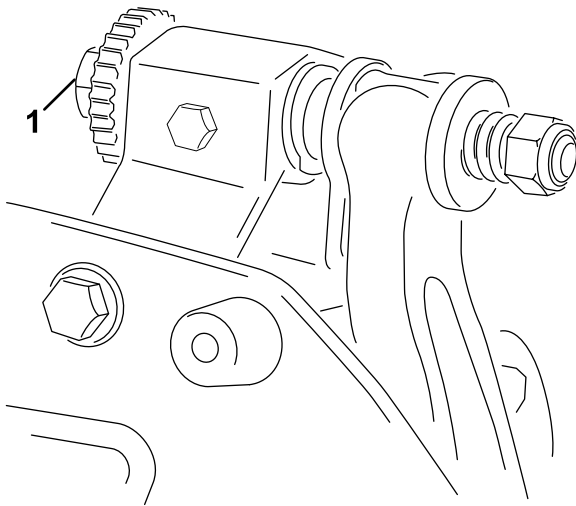
# Ajuste del contacto entre la contracuchilla y el molinete

## Ajuste diario de la contracuchilla

Cada día, antes de segar, o siempre que sea necesario, verifique el contacto correcto entre la contracuchilla y el molinete. **Realice este procedimiento aunque la calidad de corte sea aceptable.**

1. Baje las unidades de corte sobre una superficie dura, pare el motor y retire la llave de contacto.
2. Gire lentamente el molinete en dirección contraria, escuchando el ruido del contacto entre molinete y contracuchilla.
  - Si no nota ningún contacto, ajuste la contracuchilla del siguiente modo:
    - A. Gire los tornillos de ajuste de la barra de asiento en el sentido de las agujas de reloj (Figura 10), un clic a la vez, hasta que se note y se oiga un contacto ligero.

**Nota:** Los tornillos de ajuste tienen trinquetes; cada posición corresponde a un movimiento de la contracuchilla de 0,018 mm.



g513640

Figura 10

1. Tornillo de ajuste de la barra de asiento(2)

- B. Inserte una tira larga de papel para comprobar el rendimiento del corte entre el molinete y la contracuchilla, perpendicular a la contracuchilla (Figura 11) y, a continuación, gire **lentamente** el molinete hacia delante; deberá cortar el papel; de lo contrario, repita los pasos **A** y **B** hasta que corte.
- Si se nota un contacto o una resistencia excesiva del molinete, será necesario autoafilarse, rectificar la cara delantera de la

contracuchilla, o amolar la unidad de corte, para conseguir los filos necesarios para un corte de precisión (consulte el *Manual de afilado de molinetes de Toro*, Impreso N.º 09168SL).

**Importante:** Es preferible tener un contacto ligero en todo momento. Si no se mantiene un contacto ligero, la contracuchilla y el molinete no se autoafilan lo suficiente y después de un breve periodo de uso, pierden el filo. Si el contacto es excesivo, se produce un desgaste acelerado de la contracuchilla y el molinete, y puede haber un desgaste desigual con una reducción en la calidad de corte.

**Nota:** A medida que giran las cuchillas del molinete contra la contracuchilla, aparecerá una ligera rebaba en la superficie delantera del filo de corte, en toda la longitud de la contracuchilla. Pase una lima de vez en cuando sobre la superficie delantera para eliminar esta rebaba y mejorar la calidad de corte.

Después de un uso prolongado, se desarrollará una muesca en ambos extremos de la contracuchilla. Redondee o lime estas muescas a ras del filo de corte de la contracuchilla para asegurar un funcionamiento correcto.

## Ajuste de la contracuchilla contra el molinete

Utilice este procedimiento para la configuración inicial de la unidad de corte y después de amolar, autoafilar o desmontar el molinete. Esto no es un ajuste diario.

1. Coloque la unidad de corte en una superficie de trabajo plana y nivelada.
2. Incline la unidad de corte para tener acceso a la contracuchilla y el molinete.

**Nota:** Asegúrese de que las tuercas de la parte posterior de los pernos de ajuste de la barra de asiento no están apoyadas en la superficie de trabajo (Figura 16).

3. Gire el molinete hasta que 1 de las cuchillas cruce el filo de la contracuchilla entre la cabeza del primer perno de la contracuchilla y la cabeza del segundo perno, situadas en el lado derecho de la unidad de corte.
4. Realice una marca de identificación en la cuchilla, en el punto en que cruza el filo de la contracuchilla.

**Nota:** Esto facilita los ajustes posteriores.

5. Inserte el suplemento de 0,05 mm (pieza Toro n.º 140-5531) entre la cuchilla y el filo de la contracuchilla, en el punto marcado en el paso 4.

necesarios para un corte de precisión (consulte el *Manual de afilado de molinetes de Toro*, Impreso N° 09168SL).

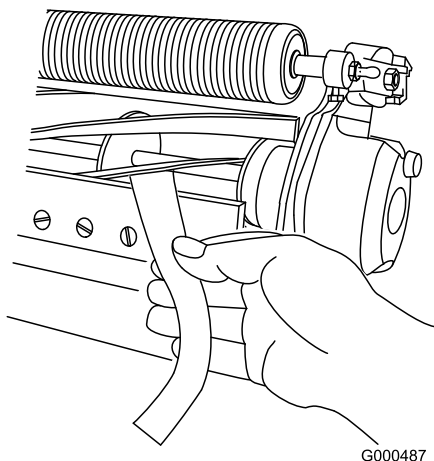
6. Gire el perno de ajuste derecho de la barra de asiento (Figura 10) hasta que note una ligera presión en el suplemento al moverlo de un lado a otro. Retire el suplemento.
7. En el lado izquierdo de la unidad de corte, gire el molinete lentamente hasta que la cuchilla más próxima cruce el filo de la contracuchilla entre las cabezas del primer y segundo perno.
8. Repita los pasos 4 a 6 con el lado izquierdo de la unidad de corte y el perno de ajuste izquierdo de la barra de asiento.
9. Repita los pasos 5 y 6 hasta que note una ligera presión en los puntos de contacto en los lados izquierdo y derecho de la unidad de corte.
10. Para obtener un contacto ligero entre el molinete y la contracuchilla, gire cada perno de ajuste de la barra de asiento 3 clics en sentido horario.

**Nota:** Cada clic del perno de ajuste de la barra de asiento desplaza la contracuchilla 0,018 mm.

**No apriete demasiado los pernos de ajuste.**

Al girar el perno de ajuste en sentido horario, el filo de la contracuchilla se acerca al molinete. Al girar el perno de ajuste en el sentido antihorario, el filo de la contracuchilla se aleja del molinete.

11. Inserte una tira larga de papel para comprobar el rendimiento del corte (pieza Toro n.º 125-5610) entre el molinete y la contracuchilla, perpendicular a la contracuchilla (Figura 11) y, a continuación, gire **lentamente** el molinete hacia delante; deberá cortar el papel; de lo contrario, gire 1 clic cada perno de ajuste de la barra de asiento en sentido horario, hasta que corte el papel.



**Figura 11**

**Nota:** Si se nota un contacto o una resistencia excesiva del molinete, será necesario autoafilar, rectificar la cara delantera de la contracuchilla, o amolar la unidad de corte, para conseguir los filos

## Ajuste de la altura del rodillo trasero

1. Ajuste los soportes del rodillo trasero al intervalo de alturas de corte deseado colocando la cantidad necesaria de espaciadores debajo de la brida de montaje de la placa lateral (Figura 12), según lo indicado en las Tablas de selección de alturas de corte y contracuchillas (página 16).

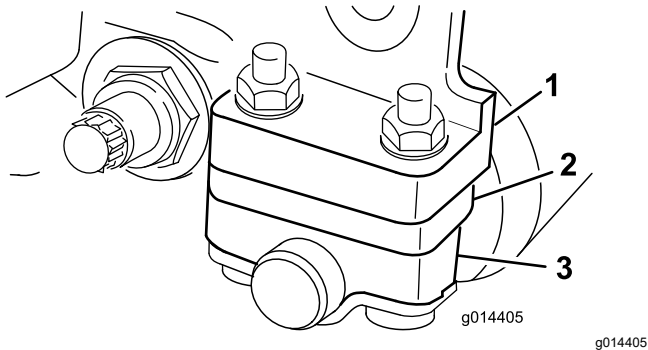


Figura 12

1. Brida de montaje de la placa lateral
2. Espaciador
3. Soporte del rodillo

2. Eleve la parte trasera de la unidad de corte y coloque un bloque debajo de la contracuchilla.
3. Retire las 2 tuercas que sujetan cada soporte de rodillo y sus espaciadores a las bridas de montaje de las placas laterales.
4. Baje el soporte del rodillo y los pernos de las bridas de montaje de las placas laterales y los espaciadores.
5. Coloque los espaciadores sobre los pernos de los soportes del rodillo.
6. Sujete los soportes de los rodillos y los espaciadores a la parte inferior de las bridas de montaje con las tuercas que se retiraron anteriormente.

**Nota:** Coloque los espaciadores no utilizados encima de la brida de montaje de la placa lateral para su uso posterior.

**Nota:** La posición del rodillo trasero respecto al molinete es controlada por las tolerancias de mecanizado de los componentes ensamblados, y no es necesario ajustar el paralelismo.

# Ajuste de la altura de corte

Ajuste la altura de corte a la medida que desee con un indicador de altura de corte y asegúrese de que la unidad de corte esté equipada con una contracuchilla idónea para la altura de corte que desee; consulte [Tablas de selección de alturas de corte y contracuchillas](#) (página 16).

## Ajuste del indicador de la altura de corte

Antes de ajustar la altura de corte, monte el indicador de la altura de corte del siguiente modo:

1. Afloje la tuerca de la barra de ajuste y ajuste el perno a la altura de corte deseada ([Figura 13](#)).

**Nota:** La distancia entre la parte inferior de la cabeza del perno y la cara de la barra es la altura de corte.

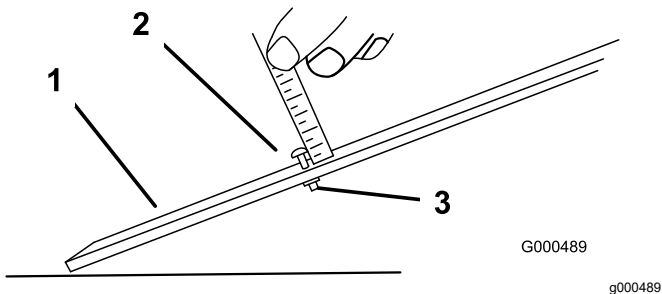


Figura 13

1. Barra de ajuste
2. Perno de ajuste de altura
3. Tuerca

2. Apriete la tuerca.

## Ajuste de la altura de corte

1. Afloje las contratuercas que sujetan los brazos de la altura de corte a las chapas laterales de la unidad de corte ([Figura 14](#)).

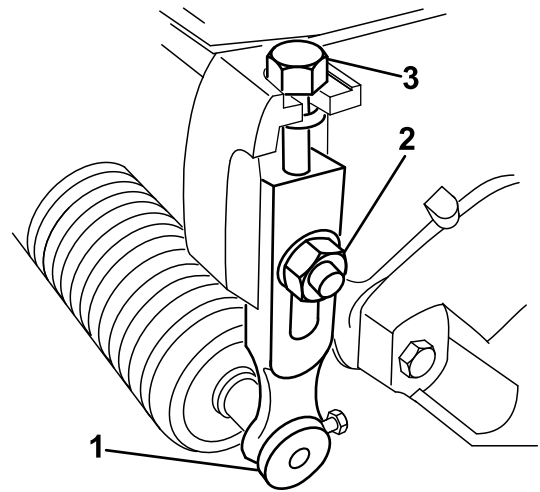


Figura 14

1. Brazo de altura de corte
2. Contratuerca
3. Perno de ajuste

2. Enganche la cabeza del perno del indicador de altura de corte sobre el lado derecho del filo de corte de la contracuchilla y apoye el extremo trasero de la barra sobre la parte trasera del rodillo ([Figura 15](#)).

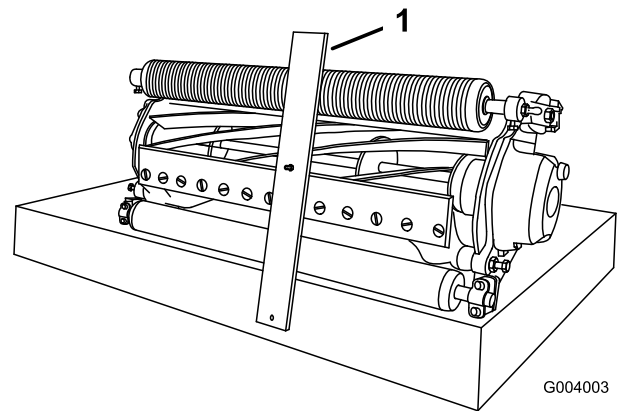


Figura 15

1. Barra de ajuste
3. Gire el perno de ajuste hasta que el rodillo entre en contacto con la barra de ajuste.
4. Repita los pasos 2 a 3 para el lado izquierdo.
5. Ajuste ambos extremos del rodillo hasta que el rodillo esté paralelo a la contracuchilla en toda su longitud.

**Importante:** Con el ajuste correcto, los rodillos delantero y trasero tocan la barra de ajuste y el perno queda apretado contra la contracuchilla. Esto asegura una altura de corte idéntica en ambos extremos de la contracuchilla.

6. Apriete las tuercas solo lo suficiente para eliminar la holgura de la arandela.
7. Compruebe que el ajuste de la altura de corte es correcto; repita este procedimiento si fuera necesario.

# Tablas de selección de alturas de corte y contracuchillas

Tabla de alturas de corte			
Altura de corte (mm)	Altura de corte (pulgadas)	Número de espaciadores traseros	Groomer universal
1,5	0,060	0	Sí
3,2	0,125	0	Sí
4,8	0,188	0	Sí
6,4	0,250	0	Sí
6,4	0,250	1	Sí
9,5	0,375	0	Sí
9,5	0,375	1	Sí
12,7	0,500	1	No
12,7	0,500	2*	Sí**
15,9	0,625	2*	No
15,9	0,625	3*	Sí**
19,1	0,750	3*	No
19,1	0,750	4*	Sí**
22,2	0,875	4*	No
25,4	1000	4*	No

\* Si hay 2 o más espaciadores traseros se requiere el Kit de altura de corte alta (Pieza N.º 120-9600).  
 \*\* Si hay 2 o más espaciadores traseros para el groomer universal se requiere el Kit de altura de corte alta (Pieza N.º 133-9110).

Utilice la tabla siguiente para determinar la contracuchilla más adecuada para la altura de corte deseada.

Tabla de selección de la contracuchilla/altura de corte			
Contracuchilla	N.º de Pieza	Altura de corte	Ángulo de amolado superior
EdgeMax Microcorte (Estándar 04652, 04654, 04656)	115-1880	1,5 a 4,7 mm	3°
Microcorte (Opcional)	93-4262	1,5 a 4,7 mm	3°
Microcorte extendida (opcional)	108-4303	1,5 a 4,7 mm	7°
EdgeMax Microcorte corta (Opcional)	139-4320	1,5 a 4,7 mm	3°
EdgeMax Tournament (opcional)	115-1881	3,1 a 12,7 mm	3°
Tournament (opcional)	93-4263	3,1 a 12,7 mm	3°
Competición extendida (opcional)	108-4302	3,1 a 12,7 mm	7°
EdgeMax Competición corta (opcional)	139-4321	3,1 a 12,7 mm	3°
Corte bajo (Opcional)	93-4264	4,7 a 25,4 mm	3°
Corte alto (Opcional)	94-6392	7,9 a 25,4 mm	3°
EdgeMax Calles (opcional)	137-6092	9,5 a 25,4 mm	10°
Calle (Opcional)	137-6097	9,5 a 25,4 mm	10°

**Nota:** Utilice contracuchillas extendidas o cortas para un corte menos o más agresivo.



# Mantenimiento

**Nota:** Los lados derecho e izquierdo de la máquina se determinan desde la posición normal del operador.

## Apoyo de la unidad de corte

Cuando sea necesario inclinar la unidad de corte para tener acceso a la contracuchilla/el molinete, apoye la parte trasera de la unidad de corte para asegurarse de que las tuercas de los extremos de los pernos de ajuste de la barra de asiento no estén apoyadas en la superficie de trabajo (Figura 16).

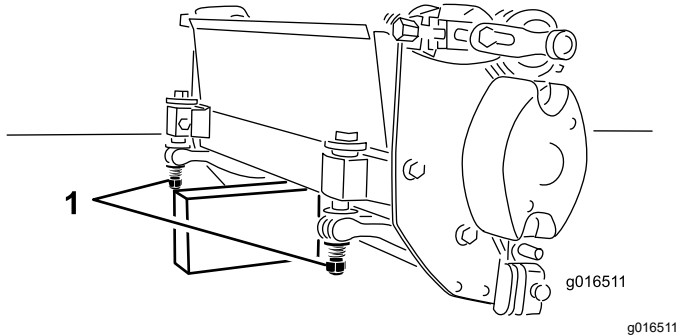


Figura 16

1. Tuerca de tornillo de ajuste de la barra de asiento (2)

## Mantenimiento de la barra de asiento de asiento

Solo deberá realizar tareas de mantenimiento en la barra de asiento y en la contracuchilla un mecánico con la formación pertinente, para evitar daños en el molinete, la barra de asiento o la contracuchilla. Lo ideal sería llevar la unidad de corte al distribuidor autorizado del fabricante para el mantenimiento. Consulte las instrucciones del *Manual de mantenimiento* de la unidad de tracción para obtener instrucciones completas, conocer las herramientas especiales y los diagramas para realizar tareas de mantenimiento en la contracuchilla. En caso de que necesite retirar o montar usted mismo la barra de asiento, a continuación se indican las instrucciones, así como las especificaciones para realizar tareas de mantenimiento en la contracuchilla.

**Importante:** Siga siempre los procedimientos de la contracuchilla detallados en el *Manual de mantenimiento* al realizar tareas de mantenimiento en la contracuchilla. Si no se instala y se afila correctamente la contracuchilla, se pueden producir daños en el molinete, la barra de asiento o la contracuchilla.

## Cómo retirar la barra de asiento

1. Gire el tornillo de ajuste de la barra de asiento en el sentido contrario a las agujas del reloj para alejar la contracuchilla del molinete (Figura 17).

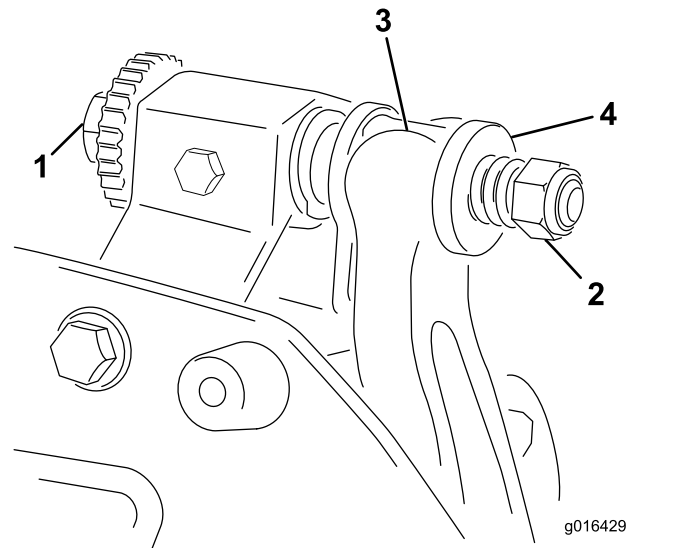


Figura 17

- |  |                     |
|--|---------------------|
| 1. Tornillo de ajuste de la barra de asiento | 3. Barra de asiento |
| 2. Tuerca de tensado del muelle              | 4. Arandela         |

- Afloje la tuerca de tensado del muelle hasta que el muelle deje de presionar la arandela contra la barra de asiento (Figura 17).
- En cada lado de la máquina, afloje la contratuerca que fija el perno de la barra de asiento (Figura 18).

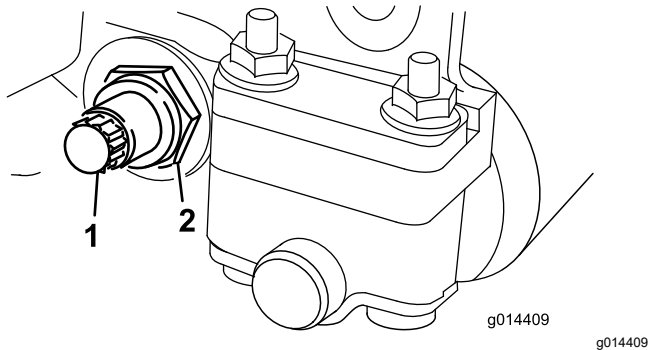


Figura 18

- Perno de la barra de asiento
- Contratuerca

- Retire todos los pernos de la barra de asiento, para poder tirar de la barra hacia abajo y retirarla de la unidad de corte (Figura 18).

Guarde las 2 arandelas de nylon y la arandela de acero de cada extremo de la barra de asiento (Figura 19).

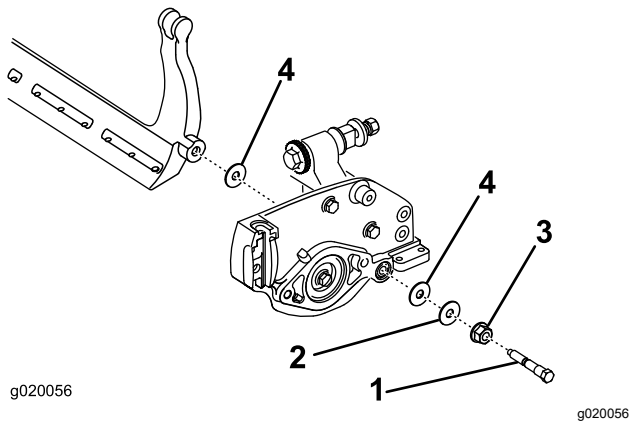


Figura 19

- Perno de la barra de asiento
- Arandela de acero
- Tuerca
- Arandela de nylon

## Ensamblaje de la barra de asiento

- Instale la barra de asiento, colocando las pestañas de montaje entre las arandelas y el tornillo de ajuste de la barra de asiento (Figura 17).

**Importante:** Centre los mecanismos de ajuste DPA en las pestañas de la barra de asiento, como se muestra en la Figura 20.

Si se instalan los mecanismos de ajuste DPA contra las pestañas de la barra de asiento, puede afectar negativamente al contacto entre la contracuchilla y el molinete.

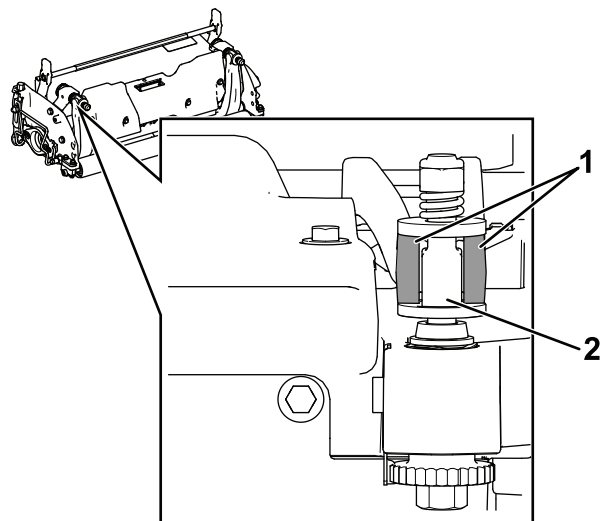


Figura 20

- Pestañas de la barra de asiento
- Mecanismo de ajuste DPA

- Sujete la barra de asiento a cada chapa lateral con los pernos de la barra (con tuercas en los pernos) y 3 arandelas (6 en total).
- Coloque una arandela de nylon en cada lado del saliente de la chapa lateral. Coloque una arandela de acero por fuera de cada arandela de nylon (Figura 19).
- Apriete los pernos de la barra de asiento a entre 27 y 36 N·m.
- Apriete las contratuercas hasta eliminar la holgura de las arandelas de acero, pero que pueda seguir girándolas con la mano. Las arandelas del interior pueden tener cierta holgura.

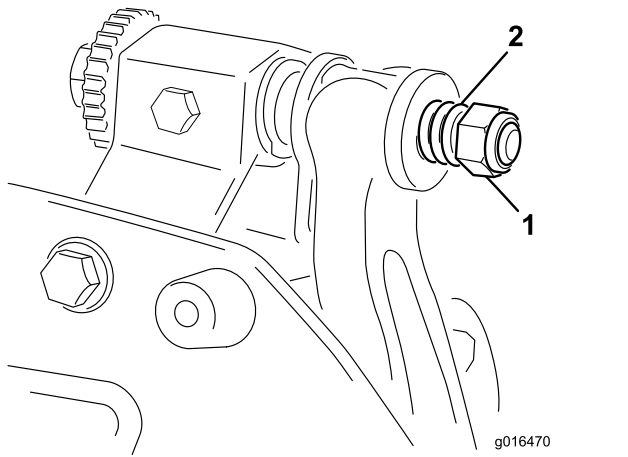
**Importante:** No apriete demasiado las contratuercas o desviarán las chapas laterales.

- Apriete la tuerca de tensado del muelle hasta que el muelle esté comprimido del todo, luego aflójela 1/2 vuelta (Figura 21).

# Especificaciones de la contracuchilla

## Instalación de la contracuchilla

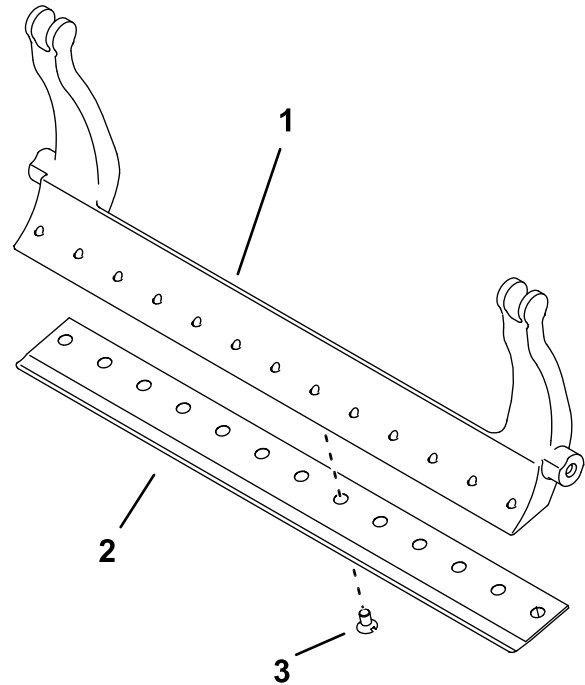
1. Elimine el óxido, las incrustaciones y la corrosión de la superficie de la barra de asiento y aplique una capa fina de aceite sobre ella.
2. Limpie las roscas de los tornillos
3. Aplique compuesto antiadherente a los tornillos e instale la contracuchilla en la barra de asiento.



**Figura 21**

1. Tuerca de tensado del muelle
2. Muelle

7. Ajuste la contracuchilla contra el molinete; consulte [Ajuste de la contracuchilla contra el molinete](#) (página 11).



**Figura 22**

1. Barra de asiento
2. Contracuchilla
3. Tornillo

4. Apriete los 2 tornillos exteriores a 1 N·m.
5. Desde el centro de la contracuchilla, apriete los tornillos a entre 23 y 28 N·m.

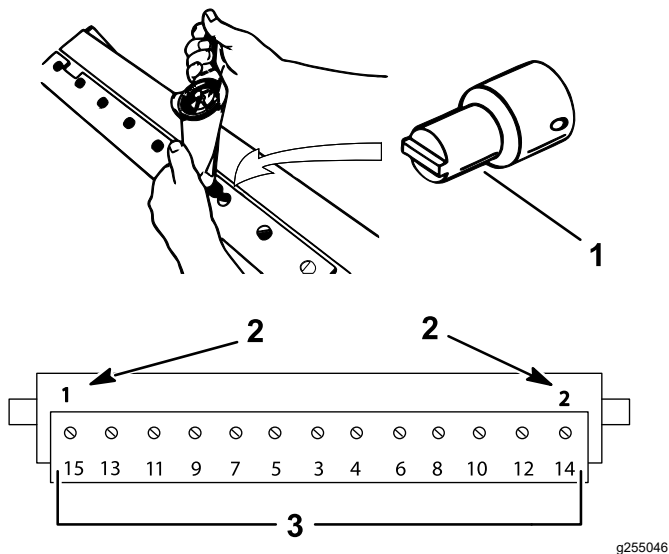


Figura 23

- Herramienta de tornillos de contracuchilla
- Instale y apriete estos primeros a 1 N·m.
- Apriete a entre 23 y 28 N·m.

6. Rebaje la contracuchilla.

## Especificaciones de amolado de la contracuchilla

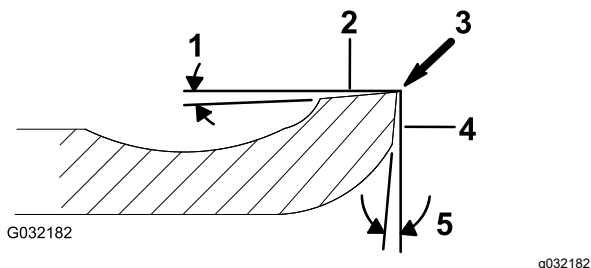


Figura 24

- Ángulo de rebajo superior
- Cara superior
- Elimine la rebaba
- Cara delantera
- Ángulo delantero

Ángulo de rebajo (superior) de la contracuchilla	Consulte <a href="#">Tablas de selección de alturas de corte y contracuchillas (página 16)</a> .
Intervalo de ángulo delantero	de 13° a 17°
Ángulo delantero de la contracuchilla para calles	10°

## Comprobación del ángulo de rectificado superior

El ángulo de rectificado de las contracuchillas es muy importante.

Utilice el indicador de ángulo (Pieza Toro N° 131-6828) y el soporte del indicador de ángulo (Pieza Toro N° 131-6829) para comprobar el ángulo producido por su muela, y corrija cualquier falta de precisión.

- Coloque el indicador de ángulo en el lado inferior de la contracuchilla, según se muestra en [Figura 25](#).

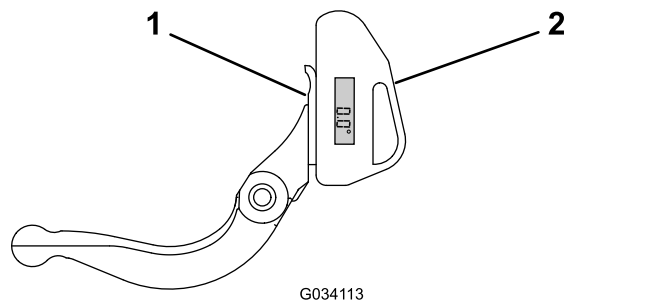


Figura 25

- Contracuchilla (vertical)
- Indicador de ángulo

- Pulse el botón Alt Zero del indicador de ángulo.
- Coloque el soporte del indicador de ángulo sobre el filo de la contracuchilla de manera que el borde del imán esté enrasado con el filo de la contracuchilla ([Figura 26](#)).

**Nota:** La pantalla digital debe estar visible desde el mismo lado durante este paso que durante el paso 1.

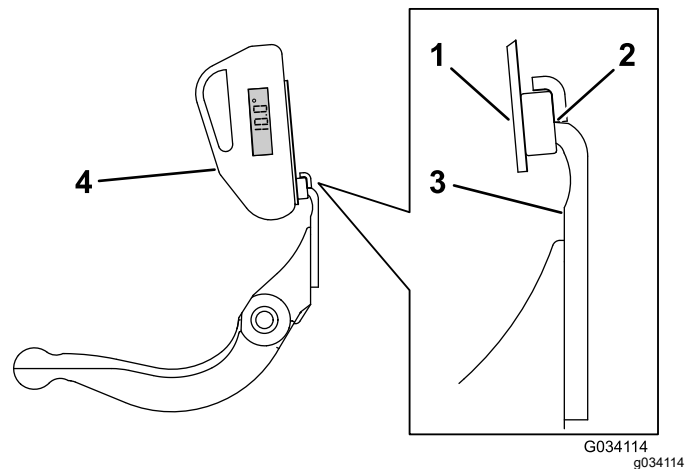


Figura 26

- Soporte del indicador de ángulo
- Borde del imán enrasado con el filo de la contracuchilla
- Contracuchilla
- Indicador de ángulo

- Coloque el indicador de ángulo en el soporte, según se muestra en [Figura 26](#).

**Nota:** Este es el ángulo que produce su muela, y no debe variar en más de 2 grados del ángulo de amolado superior recomendado.

# Especificaciones del molinete

## Preparación del molinete para el afilado

1. Asegúrese de que todos los componentes de la unidad de corte están en buenas condiciones y corrija cualquier problema antes de afilar.
2. Siga las instrucciones del fabricante del afilador del molinete para afilar el molinete según las especificaciones siguientes.

Especificaciones de afilado del molinete	
Diámetro del molinete nuevo	128,5 mm
Límite de ajuste del diámetro del molinete	114,3 mm
Ángulo de rebajo de la cuchilla	$30^\circ \pm 5^\circ$
Rango de superficie de incidencia de la cuchilla	0,8-1,2 mm
Límite de ajuste de la conicidad del diámetro del molinete	0,25 mm

## Afilado del molinete con rebajo

El molinete nuevo tiene una superficie de incidencia de 8 a 1,2 mm de anchura, y un rebajo de  $30^\circ$ .

Si la anchura de la superficie de incidencia es superior a 3 mm, haga lo siguiente:

1. Afile todas las cuchillas con un rebajo de  $30^\circ$  hasta que la anchura de la superficie de incidencia sea de 0,8 mm (Figura 27).

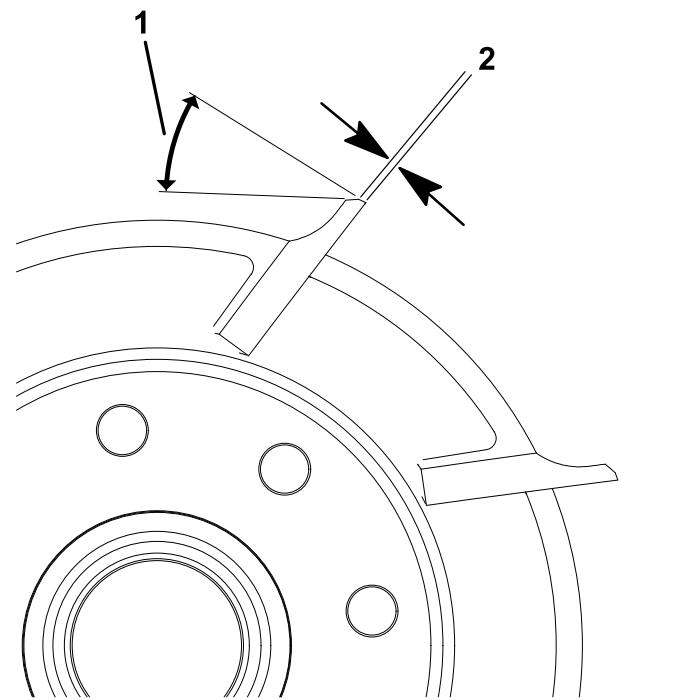


Figura 27

1.  $30^\circ$
2. 0,8 mm

2. Afile el molinete con muela, sin rebajo, hasta que la excentricidad del molinete sea inferior a 0,025 mm.

**Nota:** Esto hace que la superficie de incidencia se ensanche ligeramente.

3. Ajuste la unidad de corte; consulte el *Manual del operador* de la unidad de corte.

**Nota:** Para que los filos del molinete y de la contracuchilla duren más, tras amolar el molinete y/o la contracuchilla, vuelva a comprobar el contacto entre el molinete y la contracuchilla después de segar 2 greens, porque esto eliminará la rebaba. La rebaba puede crear un espacio incorrecto entre el molinete y la contracuchilla, lo que puede acelerar el desgaste.

# Autoafilado de la unidad de corte

## **⚠ PELIGRO**

El contacto con los molinetes u otras piezas en movimiento puede causar lesiones personales.

Mantenga las manos, los pies y la ropa alejados de los molinetes u otras piezas en movimiento.

- Manténgase alejado del molinete durante el afilado.
  - No utilice nunca una brocha de mango corto para el afilado. Las brochas de mango largo se encuentran disponibles a través de su distribuidor Toro autorizado.
1. Coloque la máquina en una superficie nivelada y limpia, baje las unidades de corte, pare el motor, ponga el freno de estacionamiento y retire la llave de contacto.
  2. Retire los motores del molinete de las unidades de corte y desconecte y retire las unidades de corte de los brazos de elevación.
  3. Conecte la máquina de autoafilado a la unidad de corte insertando una barra cuadrada de metal de 9,5 x 9,5 mm en el acoplamiento acanalado del extremo de la unidad de corte.

**Nota:** Encontrará instrucciones y procedimientos adicionales sobre el autoafilado en el *Manual del operador* de la unidad de tracción y en el *Manual de afilado para segadoras de molinete y giratorias de Toro*, Impreso N.º 80-300PT.

**Nota:** Para obtener un filo de corte mejor, pase una lima por la cara delantera de la contracuchilla y del molinete cuando se termine la operación de afilado. Esto eliminará cualquier rebaba o aspereza que pueda haber aparecido en el filo de corte.

# Declaración de Incorporación

The Toro Company, 8111 Lyndale Ave. South, Bloomington, MN, EE.UU., declara que el/los equipo(s) siguiente(s) cumple(n) las directivas citadas, si se instalan con arreglo a las instrucciones adjuntas en determinados modelos Toro según lo indicado en las Declaraciones de conformidad pertinentes.

Nº de modelo	Nº de serie	Descripción del producto	Descripción de la factura	Descripción general	Directiva
04652	408000000 y superiores	Cortacésped de molinete DPA de 8 cuchillas	8 BLADE CUTTING UNIT NG DPA	Cortacésped de molinete DPA de 8 cuchillas	2006/42/CE, 2000/14/CE
04654	408000000 y superiores	Cortacésped de molinete DPA de 11 cuchillas	11 BLADE CUTTING UNIT NG DPA	Cortacésped de molinete DPA de 11 cuchillas	2006/42/CE, 2000/14/CE
04656	408000000 y superiores	Cortacésped de molinete DPA de 14 cuchillas	14 BLADE CUTTING UNIT NG DPA	Cortacésped de molinete DPA de 14 cuchillas	2006/42/CE, 2000/14/CE

Se ha compilado la documentación técnica pertinente exigida por la Parte B del Anexo VII de 2006/42/CE.

Nos comprometemos a transmitir, a petición de las autoridades nacionales, información pertinente sobre esta maquinaria parcialmente completa. El método de transmisión será electrónico.

Esta maquinaria no debe ponerse en servicio hasta que haya sido incorporada en los modelos Toro homologados, según lo indicado en la Declaración de conformidad correspondiente y de acuerdo con todas las instrucciones, para que pueda declararse conforme a todas las Directivas pertinentes.

Certificado:



Tom Langworthy  
Director de Ingeniería  
8111 Lyndale Ave. South  
Bloomington, MN 55420, USA  
Noviembre 19, 2024

Representante autorizado:

Marcel Dutrieux  
Manager European Product Integrity  
Toro Europe NV  
Nijverheidsstraat 5  
2260 Oevel  
Belgium

# UK Declaration of Incorporation

The Toro Company, 8111 Lyndale Ave. South, Bloomington, MN, EE.UU., declara que el/los equipo(s) siguiente(s) cumple(n) las directivas citadas, si se instalan con arreglo a las instrucciones adjuntas en determinados modelos Toro según lo indicado en las Declaraciones de conformidad pertinentes.

Nº de modelo	Nº de serie	Descripción del producto	Descripción de la factura	Descripción general	Directiva
04652	408000000 y superiores	Cortacésped de molinete DPA de 8 cuchillas	8 BLADE CUTTING UNIT NG DPA	Cortacésped de molinete DPA de 8 cuchillas	S.I. 2008 N° 1597, S.I. 2001 N° 1701
04654	408000000 y superiores	Cortacésped de molinete DPA de 11 cuchillas	11 BLADE CUTTING UNIT NG DPA	Cortacésped de molinete DPA de 11 cuchillas	S.I. 2008 N° 1597, S.I. 2001 N° 1701
04656	408000000 y superiores	Cortacésped de molinete DPA de 14 cuchillas	14 BLADE CUTTING UNIT NG DPA	Cortacésped de molinete DPA de 14 cuchillas	S.I. 2008 N° 1597, S.I. 2001 N° 1701

Se ha compilado la documentación técnica pertinente según lo estipulado en el Anexo 10 de S.I. 2008 N.º 1597.

Nos comprometemos a transmitir, a petición de las autoridades nacionales, información pertinente sobre esta maquinaria parcialmente completa. El método de transmisión será electrónico.

Esta maquinaria no debe ponerse en servicio hasta que se haya incorporado en los modelos Toro homologados, según lo indicado en la Declaración de conformidad correspondiente y de acuerdo con todas las instrucciones, para que pueda declararse conforme a todas las Normativas pertinentes.

This declaration has been issued under the sole responsibility of the manufacturer.  
The object of the declaration is in conformity with relevant UK legislation.



Tom Langworthy  
Director de Ingeniería  
8111 Lyndale Ave. South  
Bloomington, MN 55420, USA  
Noviembre 19, 2024

Representante autorizado:

Marcel Dutrieux  
Manager European Product Integrity  
Toro U.K. Limited  
Spellbrook Lane West  
Bishop's Stortford  
CM23 4BU  
United Kingdom





## La Garantía Toro

Garantía limitada de dos años o 1500 horas

### Condiciones y productos cubiertos

The Toro Company garantiza su producto Toro Commercial ("Producto") contra defectos de materiales o mano de obra durante 2 años o 1500 horas de operación\*, lo que ocurra primero. Esta garantía es aplicable a todos los productos exceptuando los Aireadores (estos productos tienen otras garantías). Cuando exista una condición cubierta por la garantía, repararemos el Producto sin costo alguno para usted, incluyendo diagnóstico, mano de obra, piezas y transporte. El periodo de la garantía empieza en la fecha en que el Producto es entregado al comprador original al por menor. \*Producto equipado con horímetro.

### Instrucciones para obtener asistencia bajo la garantía

Usted es responsable de notificar al Distribuidor de Commercial Products o al Concesionario Autorizado de Commercial Products al que compró el Producto tan pronto como exista una condición cubierta por la garantía, en su opinión. Si usted necesita ayuda para localizar a un Distribuidor de Commercial Products o a un Concesionario Autorizado, o si tiene alguna pregunta sobre sus derechos o responsabilidades bajo la garantía, puede dirigirse a:

Toro Commercial Products Service Department  
8111 Lyndale Avenue South  
Bloomington, MN 55420-1196, EE. UU.  
952-888-8801 u 800-952-2740  
E-mail: commercial.warranty@toro.com

### Responsabilidades del Propietario

Como propietario del producto, usted es responsable del mantenimiento y los ajustes requeridos que figuran en su *Manual de operador*. Esta garantía no cubre las reparaciones de problemas en el producto causados como consecuencia de no realizar el mantenimiento y los ajustes necesarios.

### Elementos y condiciones no cubiertos

No todos los fallos o averías de productos que se producen durante el periodo de garantía son defectos de materiales o de mano de obra. Esta garantía no cubre:

- Los fallos o averías del Producto que se producen como consecuencia del uso de piezas de repuesto que no sean de la marca Toro, o de la instalación y el uso de accesorios o productos adicionales o modificados que no sean de la marca Toro.
- Los fallos del Producto que se produzcan como resultado de no realizar el mantenimiento y/o los ajustes recomendados.
- Los fallos producidos como consecuencia de la operación del Producto de manera abusiva, negligente o temeraria.
- Las piezas consumidas por el uso que no son defectuosas. Algunos ejemplos de piezas que se consumen o gastan durante la operación normal del Producto incluyen, pero no se limitan a, forros y pastillas de freno, forros de embrague, cuchillas, molinetes, rodillos y sus cojinetes (sellados o engrasables), contracuchillas, bujías, ruedas giratorias y sus cojinetes, neumáticos, filtros, correas, y determinados componentes de pulverizadores tales como diafragmas, boquillas, caudalímetros y válvulas de retención.
- Los fallos causados por influencia externa, incluido a título enunciativo y no limitativo, condiciones meteorológicas, prácticas de almacenamiento, contaminación, el uso de combustibles, refrigerantes, lubricantes, aditivos, fertilizantes, agua o productos químicos no autorizados.
- Fallos o problemas de rendimiento debidos al uso de combustibles (p.ej. gasolina, diésel o biodiésel) que no cumplen las normas industriales correspondientes.
- Ruido, vibraciones, desgaste y deterioro normales. El "desgaste normal" incluye, pero no se limita a, desperfectos en los asientos debidos a desgaste o abrasión, desgaste de superficies pintadas, calcomanías o ventanas rayadas.

### Piezas

Las piezas cuya sustitución está prevista como mantenimiento requerido están garantizadas hasta la primera sustitución programada de dicha pieza. Las piezas sustituidas bajo esta garantía están cubiertas durante el periodo de la garantía original del producto y pasan a ser propiedad de Toro. Toro tomará la decisión final de reparar o sustituir cualquier pieza o conjunto. Toro puede utilizar piezas remanufacturadas en las reparaciones efectuadas bajo esta garantía.

### Garantía de las baterías de ciclo profundo y de ion litio

Las baterías de ciclo profundo y de ion litio producen un determinado número total de kilovatios-hora durante su vida. Las técnicas de uso, recarga y mantenimiento pueden alargar o acortar la vida total de la batería. A medida que se consuman las baterías de este producto, se irá reduciendo paulatinamente la cantidad de trabajo útil entre intervalos de carga, hasta que la batería se desgaste del todo. La sustitución de baterías que se han desgastado debido al consumo normal es responsabilidad del propietario del producto. Nota: (solo batería de ion litio): Consulte la garantía de la batería para obtener más información.

### Garantía de cigüeñal de por vida (solo modelo ProStripe 02657)

El ProStripe equipado con un disco de fricción genuino Toro y un embrague de freno de cuchilla con seguridad de giro (conjunto de embrague de freno de la cuchilla integrado (BBC) + disco de fricción) como equipo original y utilizado por el comprador original según los procedimientos recomendados de funcionamiento y mantenimiento, está cubierto con una garantía de por vida contra flexión del cigüeñal del motor. Las máquinas equipadas con arandelas de fricción, unidades de embrague de freno de cuchilla (BBC) y otros dispositivos similares no están cubiertas con la garantía de cigüeñal de por vida.

### El mantenimiento corre por cuenta del propietario

La puesta a punto del motor, la lubricación, la limpieza y el abrillantado, la sustitución de filtros y refrigerante, y la realización del mantenimiento recomendado son algunas de las tareas de revisión normales que requieren los productos Toro y que corren por cuenta del propietario.

### Condiciones Generales

La reparación por un Distribuidor o Concesionario Autorizado Toro es su único remedio bajo esta garantía.

**The Toro Company no es responsable de daños indirectos, incidentales o consecuentes en conexión con el uso de los productos Toro cubiertos por esta garantía, incluyendo cualquier coste o gasto por la provisión de equipos de sustitución o servicio durante periodos razonables de mal funcionamiento o no utilización hasta la terminación de reparaciones bajo esta garantía. Salvo la garantía de emisiones citada a continuación, en su caso, no existe otra garantía expresa. Cualquier garantía implícita de mercantilidad y adecuación a un uso determinado queda limitada a la duración de esta garantía expresa.**

Algunos estados no permiten exclusiones de daños incidentales o consecuentes, ni limitaciones sobre la duración de una garantía implícita, de manera que las exclusiones y limitaciones arriba citadas pueden no serle aplicables a usted. Esta garantía le otorga a usted derechos legales específicos; es posible que usted tenga otros derechos que varían de un estado a otro.

### Nota sobre la garantía de emisiones

Es posible que el Sistema de Control de Emisiones de su Producto esté cubierto por otra garantía independiente que cumpla los requisitos establecidos por la U.S. Environmental Protection Agency (EPA) y/o el California Air Resources Board (CARB). Las limitaciones horarias estipuladas anteriormente no son aplicables a la Garantía del Sistema de Control de Emisiones. Consulte la Declaración de Garantía de Control

de Emisiones del Motor proporcionada con su producto o incluida en la documentación del fabricante del motor.

### **Países fuera de Estados Unidos o Canadá**

Los clientes que compraron productos Toro exportados de los Estados Unidos o Canadá deben ponerse en contacto con su Distribuidor Toro para obtener pólizas de garantía para su país, provincia o estado. Si, por cualquier razón, no está satisfecho con el servicio ofrecido por su distribuidor, o si tiene dificultad en obtener información sobre la garantía, póngase en contacto con su centro de Servicio Técnico Toro Autorizado.