



**Count on it.**

**Руководство оператора**

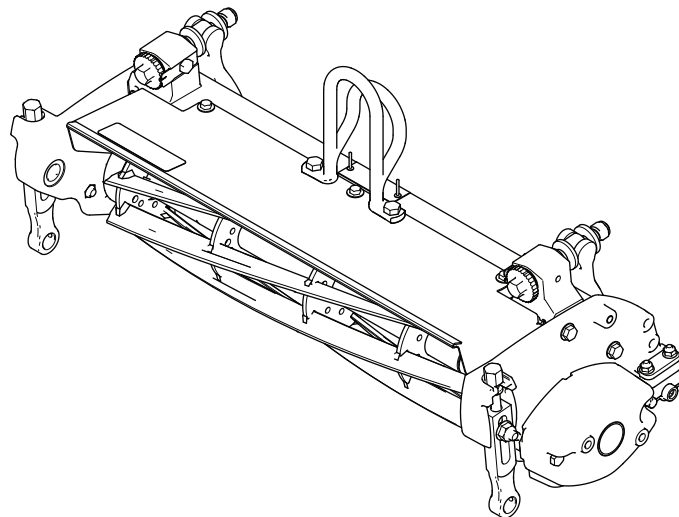
## Режущий блок DPA EdgeSeries™ с 8, 11 или 14 ножами

Тяговый блок Greensmaster® серий 3150  
или 3250-D

Номер модели 04652—Заводской номер 408000000 и до

Номер модели 04654—Заводской номер 408000000 и до

Номер модели 04656—Заводской номер 408000000 и до



Данное изделие отвечает требованиям всех соответствующих европейских директив. Дополнительные сведения см. в «Декларации о соответствии компонентов (DOI)» в конце данной публикации.



# Введение

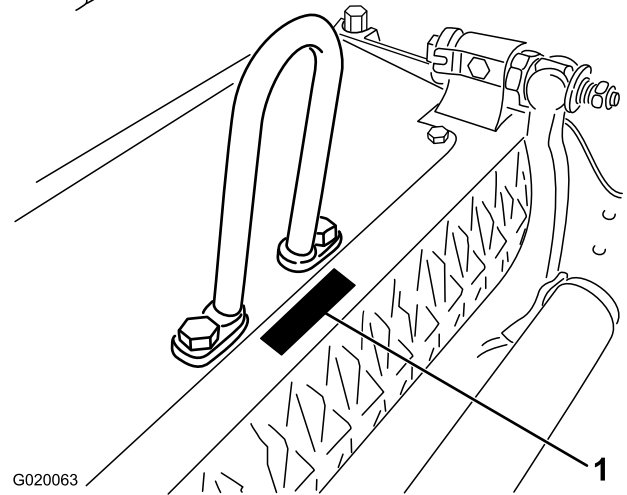
Данный режущий блок предназначен для скашивания травы на гринах и небольших фервеях гольф-полей. Использование этого изделия не по прямому назначению может быть опасным для пользователя и находящихся рядом людей.

Внимательно прочтите данное Руководство, чтобы знать, как правильно использовать и обслуживать машину, не допуская ее повреждения и травмирования персонала. Вы несете ответственность за правильное и безопасное использование машины.

Посетите веб-сайт [www.Toro.com](http://www.Toro.com) для получения информации о технике безопасности при работе с изделием, обучающих материалов по эксплуатации изделия, информации о принадлежностях, а также для получения помощи в поисках дилера или для регистрации вашего изделия.

Для выполнения технического обслуживания, оригинальных запчастей изготовителя или получения дополнительной информации обращайтесь в сервисный центр официального дилера или в отдел технического обслуживания изготовителя. Не забудьте при этом указать номер модели и серийный номер изделия. На **Рисунок 1** показано расположение номера модели и серийного номера. Запишите номера в предусмотренном для этого месте.

**Внимание:** С помощью мобильного устройства вы можете отсканировать QR-код на табличке с серийным номером (при наличии), чтобы получить информацию по гарантии и запчастям, а также другие сведения об изделии.



**Рисунок 1**

1. Расположение номера модели и серийного номера

Номер модели _____ Заводской номер _____
---

В настоящем руководстве приведены потенциальные опасности и рекомендации по их предотвращению, обозначенные символом (**Рисунок 2**), который предупреждает об опасности серьезного травмирования или гибели в случае несоблюдения пользователем рекомендуемых мер безопасности.



**Рисунок 2**

Символ предупреждения об опасности

Для выделения информации в данном руководстве используются два слова. **Внимание** — привлекает внимание к специальной информации, относящейся к механической части машины, и **Примечание** — выделяет общую информацию, требующую специального внимания.

# Содержание

Техника безопасности ..... 3  
 Общие правила техники безопасности ..... 3

# Техника безопасности

## Общие правила техники безопасности

Нарушение правил работы с оборудованием данного типа может привести к травматической ампутации конечностей. Во избежание тяжелых травм следует всегда соблюдать все правила техники безопасности.

- Перед пуском машины необходимо прочесть и понять содержание данного *Руководства оператора*.
- При работе на данной машине следует быть предельно внимательным. Во избежание травмирования людей или повреждения имущества запрещается отвлекаться во время работы.
- Запрещается помещать руки и ноги рядом с движущимися компонентами машины.
- Запрещается эксплуатировать машину без установленных на ней исправных ограждений и других защитных устройств.
- Держитесь на достаточном расстоянии от всех отверстий выброса.
- Запрещается допускать посторонних лиц и детей в рабочую зону. Запрещается допускать детей к эксплуатации машины.
- Прежде чем покинуть рабочее место оператора, выполните следующие действия:
  - Установите машину на ровной поверхности.
  - Опустите режущий блок (блоки).
  - Отключите приводы.
  - Включите стояночный тормоз (при наличии).
  - Выключите двигатель и извлеките ключ (при наличии).
  - Дождитесь остановки всех движущихся частей.

Нарушение правил эксплуатации или технического обслуживания машины может привести к травме. Чтобы снизить вероятность травмирования, выполняйте правила техники безопасности и всегда обращайте внимание на символы, предупреждающие об опасности (▲ которые имеют следующее значение: «Осторожно!», «Внимание!» или «Опасно!» – указания по обеспечению личной безопасности. Несоблюдение данных инструкций может стать причиной травмы или гибели.

Правила техники безопасности при обращении с режущим блоком .....	4
Правила техники безопасности при обращении с ножами.....	4
Наклейки с правилами техники безопасности и инструкциями .....	5
Сборка .....	6
1 Установка переднего валика .....	6
2 Установка шаровых пальцев .....	6
3 Установка дугообразной серьги, изогнутой серьги или цепного звена .....	7
4 Перестановка противовеса .....	8
5 Регулировка режущего блока .....	9
Знакомство с изделием .....	10
Технические характеристики .....	10
Навесное оборудование и приспособления.....	10
Эксплуатация .....	10
Регулировка режущего блока.....	10
Регулировка высоты скашивания .....	14
Таблицы выбора высоты скашивания и неподвижного ножа .....	16
Техническое обслуживание .....	18
Поддержка режущего блока с помощью опоры .....	18
Техническое обслуживание неподвижного ножа .....	18
Технические характеристики неподвижных ножей.....	21
Технические данные барабана .....	23
Заточка режущего блока обратным вращением .....	24

# Правила техники безопасности при обращении с режущим блоком

- Режущий блок считается укомплектованной машиной, только когда он установлен на тяговом блоке. Внимательно прочтите Руководство оператора для *тягового блока*, в котором содержатся полные инструкции по безопасному использованию данной машины.
- После удара о какой-либо предмет или в случае появления аномальных вибраций в машине следует остановить машину, извлечь ключ (при наличии) и дождаться остановки всех движущихся частей, прежде чем приступать к проверке навесного оборудования. Перед возобновлением работы необходимо устранить все неисправности.
- Следите за исправностью всех компонентов и надлежащей затяжкой крепежа. Заменяйте изношенные или поврежденные наклейки.
- Используйте только принадлежности, навесное оборудование и запчасти, утвержденные изготовителем.

# Правила техники безопасности при обращении с ножами

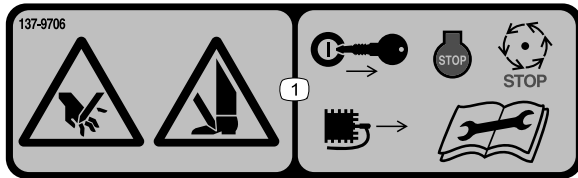
Износ или повреждение ножа может привести к его разрушению. Выброс фрагментов ножа в направлении оператора или находящихся поблизости людей может стать причиной серьезной травмы или гибели.

- Следует периодически проверять ножи на наличие износа или повреждений.
- При проверке ножей будьте внимательны. При техническом обслуживании ножей оберните их ветошью или наденьте перчатки и будьте внимательны. Допускается только замена или заточка ножей; запрещается выпрямлять или сваривать их.
- При использовании газонокосилок с несколькими ножами будьте осторожны, поскольку вращение одного ножа может привести к вращению других ножей.

# Наклейки с правилами техники безопасности и инструкциями



Предупреждающие наклейки и инструкции по технике безопасности должны быть хорошо видны оператору и установлены во всех местах потенциальной опасности. При отсутствии или повреждении наклейки следует установить новую наклейку.



decal137-9706

**137-9706**

1. Опасность пореза рук или ног! Перед выполнением технического обслуживания следует выключить двигатель, извлечь ключ из замка зажигания или отсоединить провод свечи зажигания, дождаться остановки всех движущихся частей и прочесть *Руководство оператора*.

# Сборка

## Информационные материалы и дополнительные детали

Наименование	Количество	Использование
Шаровой палец	2	Установите его на валик.
Руководство оператора	1	Прочитайте перед установкой и эксплуатацией режущего блока.

# 1

## Установка переднего валика

Детали не требуются

### Процедура

Режущий блок поставляется без переднего валика. Приобретите валик у вашего официального дистрибьютора компании Toro и установите его на режущий блок следующим образом:

1. Отверните несущий болт и фланцевую контргайку, крепящие один из рычагов высоты скашивания к боковой плите режущего блока ([Рисунок 3](#)).

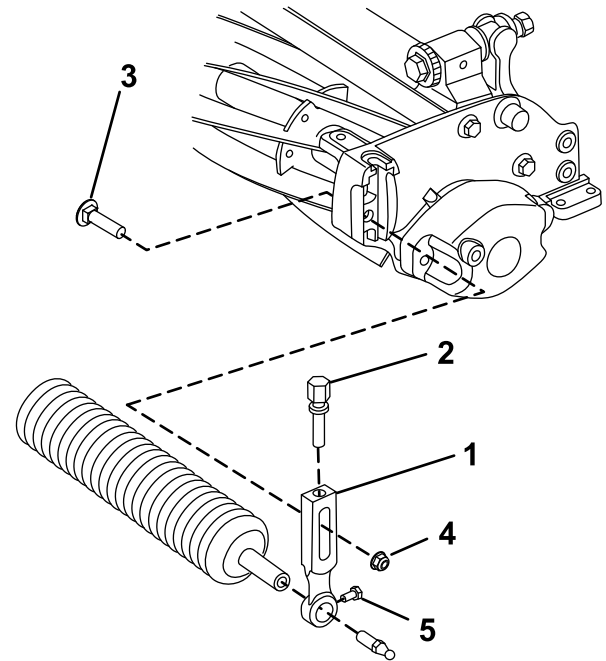


Рисунок 3

g278288

- |  |                          |
|--|--------------------------|
| 1. Рычаг регулировки высоты скашивания | 4. Фланцевая контргайка  |
| 2. Регулировочный винт                 | 5. Винт крепления валика |
| 3. Несущий болт                        |                          |

2. Ослабьте винты крепления валика в рычагах высоты скашивания ([Рисунок 3](#)).
3. Вставьте валик в рычаг высоты скашивания на противоположной стороне режущего блока ([Рисунок 3](#)).
4. Наденьте рычаг высоты скашивания на ось валика ([Рисунок 3](#)).
5. Не затягивая, зафиксируйте валик в режущем блоке с помощью рычага высоты скашивания и ранее снятых деталей крепления ([Рисунок 3](#)).
6. Установите валик по центру между рычагами высоты скашивания.
7. Затяните винты крепления валика ([Рисунок 3](#)).
8. Установите требуемую высоту скашивания и затяните крепеж рычагов высоты скашивания.

# 2

## Установка шаровых пальцев

Детали не требуются

### Процедура

Установите шаровые пальцы с каждой стороны переднего валика ([Рисунок 4](#)).

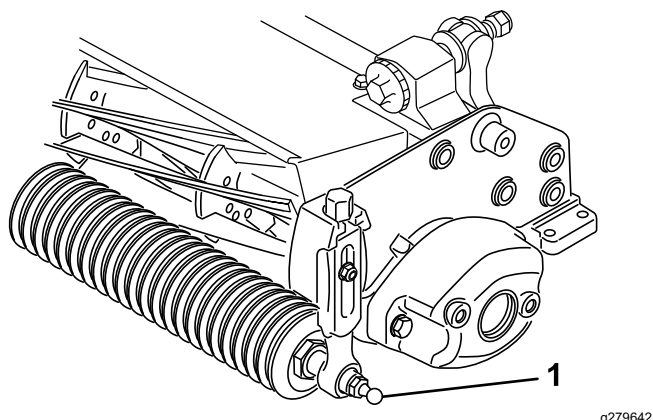


Рисунок 4

g279642

1. Шаровой палец

# 3

## Установка дугообразной серьги, изогнутой серьги или цепного звена

Детали не требуются

### Процедура

Для режущих блоков, монтируемых на тяговый блок с серийным номером до 240000001, необходимо приобрести и установить надлежущую подъемную серьгу:

**Примечание:** Два болта для монтажа подъемной серьги входят в комплект поставки и уже установлены на режущем блоке.

- На тяговых блоках Greensmaster 3120 и 3150 установите дугообразную серьгу, поставляемую с тяговым блоком.

С помощью двух болтов установите дугообразную серьгу (№ по кат. 105-5740) на верхнюю поверхность тягового блока. Затяните болты с моментом от 34 до 40 Н·м ([Рисунок 5](#)).

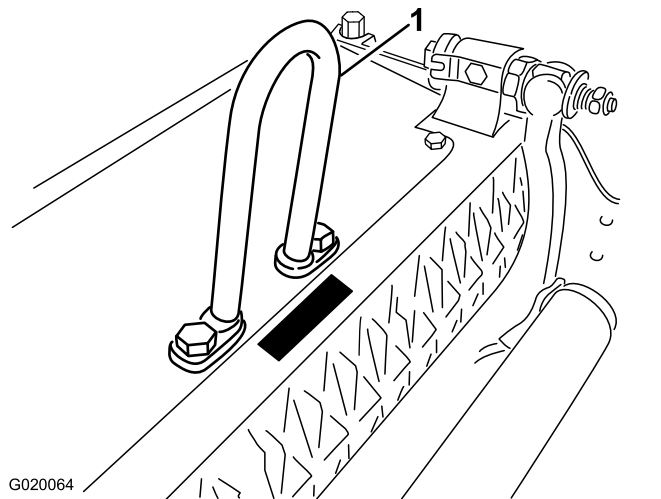


Рисунок 5

G020064

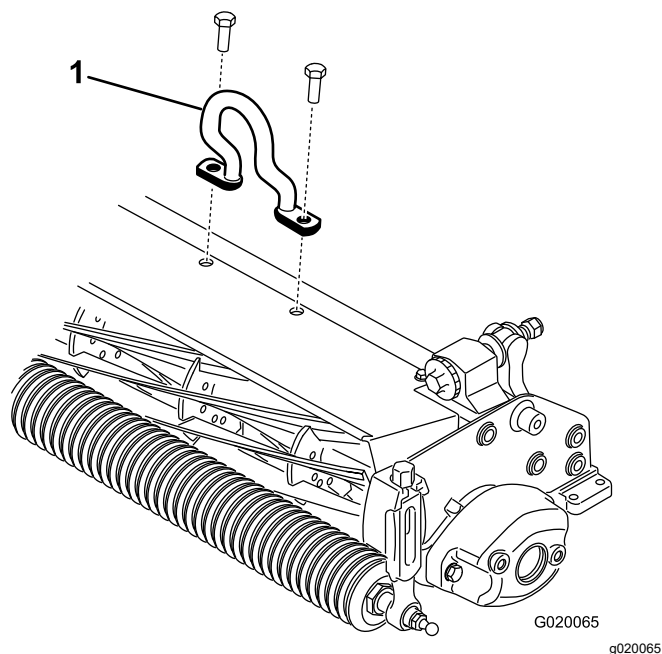
g020064

1. Дугообразная серьга(№ по каталогу 105-5740)

- На тяговых блоках Greensmaster 3250-D установите изогнутую серьгу (№ по каталогу 110-2397), поставляемую с тяговым блоком.

С помощью двух болтов установите изогнутую серьгу ([Рисунок 6](#)) на верхнюю поверхность тягового блока. Затяните болты с моментом от 34 до 40 Н·м.

**Внимание:** Установите подъемную серьгу так, чтобы ее изгиб был направлен в сторону передней части режущего блока.



**Рисунок 6**

1. Изогнутая серьга (№ по кат. 110-2397)

# 4

## Перестановка противовеса

Детали не требуются

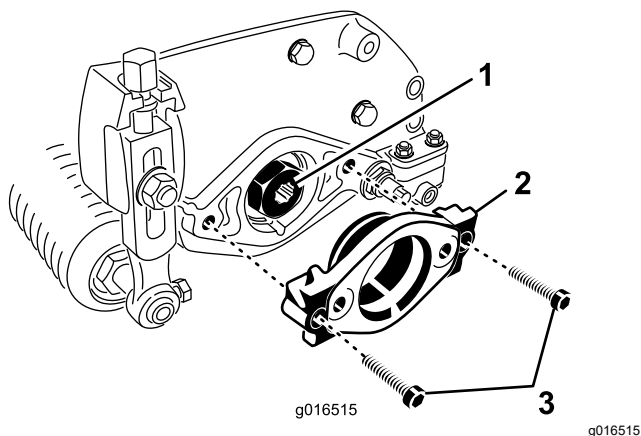
### Процедура

Режущий блок поставляется в комплекте с установленными на него противовесом с левой стороны и монтажной опорой двигателя с правой стороны. Чтобы поменять эти компоненты местами, выполните следующее:

**Внимание:** Если необходимо перевернуть режущий блок на одну сторону, следует подложить под него опору во избежание повреждения регулировочных болтов планки неподвижного ножа; см. раздел [Поддержка режущего блока с помощью опоры \(страница 18\)](#).

1. Отверните два болта, крепящих противовес с левой стороны режущего блока. Снимите противовес ([Рисунок 8](#)).
2. Отверните 2 болта с шестигранным углублением, которые крепят монтажную опору двигателя с левой стороны режущего блока. Снимите монтажную опору двигателя ([Рисунок 7](#)).
3. Нанесите консистентную смазку по внутреннему диаметру шлицевого соединения ([Рисунок 7](#)).
4. С левой стороны режущего блока нанесите тонкий слой масла на уплотнительное кольцо и установите монтажную опору двигателя с помощью 2 болтов с шестигранным углублением, снятых ранее ([Рисунок 7](#)). Затяните болты с моментом от 16 до 20 Н·м.

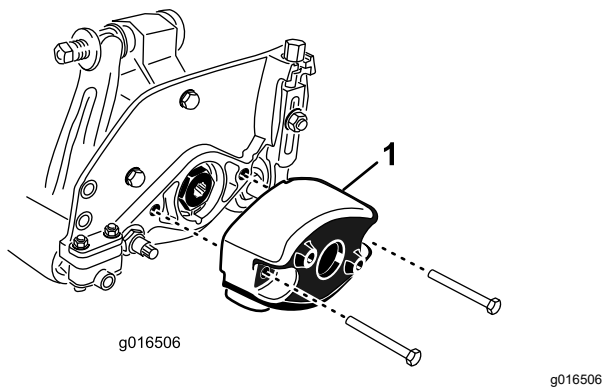




**Рисунок 7**

- |                              |                                     |
|------------------------------|-------------------------------------|
| 1. Шлицевое соединение       | 3. Болты с шестигранным углублением |
| 2. Монтажная опора двигателя |                                     |

- 
5. С правой стороны режущего блока нанесите тонкий слой масла на уплотнительное кольцо и установите противовес с помощью двух болтов, снятых ранее ([Рисунок 8](#)). Затяните болты с моментом от 16 до 20 Н·м.



**Рисунок 8**

1. Противовес

# 5

## Регулировка режущего блока

Детали не требуются

### Процедура

1. Установите под режущий блок опору; см. [Поддержка режущего блока с помощью опоры \(страница 18\)](#).

# Знакомство с изделием

## Технические характеристики

Номер модели	Масса
04652	30 кг
04654	31 кг
04656	32 кг

## Навесное оборудование и приспособления

Для улучшения и расширения возможностей машины можно использовать ряд утвержденных компанией Того вспомогательных приспособлений и навесного оборудования. Обратитесь в сервисный центр официального дилера или дистрибьютора или посетите сайт [www.Togo.com](http://www.Togo.com), на котором приведен список всех утвержденных навесных орудий и вспомогательных приспособлений.

Для поддержания оптимальных рабочих характеристик машины и регулярного прохождения сертификации безопасности всегда приобретайте только оригинальные запасные части и приспособления компании Того. Использование запасных частей и приспособлений, изготовленных другими производителями, может быть опасным и привести к аннулированию гарантии на изделие.

# Эксплуатация

Подробные инструкции по эксплуатации см. в *Руководстве оператора* для тягового блока. Перед ежедневным использованием режущего блока необходимо выполнять регулировку неподвижного ножа; см. [Регулировка контакта неподвижного ножа с барабаном \(страница 11\)](#). Проверьте качество среза, произведя скашивание пробной полосы, прежде чем эксплуатировать режущий блок, чтобы убедиться в правильности внешнего вида после скашивания.

## Регулировка режущего блока

### Регулировка отражателя скошенной травы

Отрегулируйте отражатель так, чтобы вся скошенная трава выбрасывалась из области барабана:

**Примечание:** Отражатель можно отрегулировать для компенсации изменения состояния травяного покрова. Если травяной покров очень сухой, путем регулировки уменьшите расстояние между отражателем и барабаном. И наоборот, отведите отражатель дальше от барабана, когда травяной покров влажный. Для обеспечения оптимальных характеристик отражатель должен быть параллелен барабану. Выполняйте его регулировку каждый раз при заточке барабана.

1. Ослабьте болты крепления верхней планки ([Рисунок 9](#)) к режущему блоку.

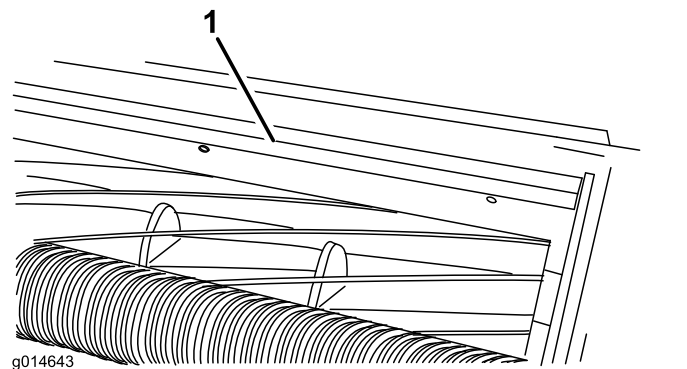


Рисунок 9

1. Отражатель скошенной травы

2. Вставьте толщиномер на 1,5 мм между верхней поверхностью барабана и планкой и затяните болты.

**Внимание:** Убедитесь, что отражатель и барабан находятся на равном расстоянии друг от друга по всей длине барабана.

**Примечание:** При необходимости отрегулируйте зазор в зависимости от состояния травяного покрова.

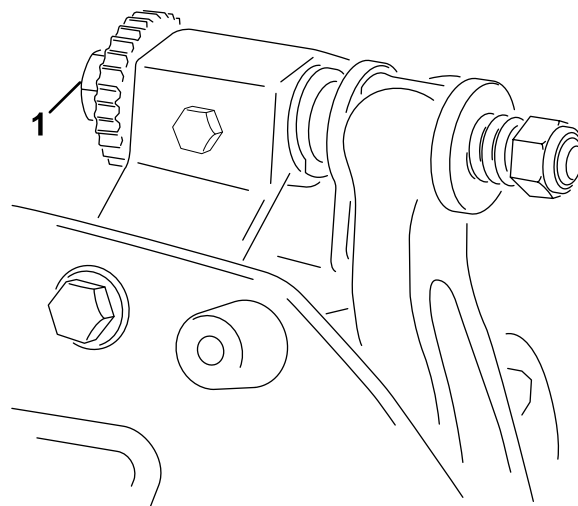


Рисунок 10

g513640

## Регулировка контакта неподвижного ножа с барабаном

### Ежедневная регулировка неподвижного ножа

Перед скашиванием (ежедневно или по мере необходимости проверяйте наличие надлежащего контакта неподвижного ножа с барабаном.

**Проверку следует выполнять даже в том случае, если качество скашивания приемлемое.**

1. Опустите режущие блоки на землю, выключите двигатель и извлеките ключ из замка зажигания.
2. Медленно вращайте барабан в обратном направлении, прислушиваясь к звуку соприкосновения барабана и неподвижного ножа.
  - Если явные признаки контакта отсутствуют, выполните следующее:
    - A. поворачивайте регулировочные болты планки неподвижного ножа по часовой стрелке (Рисунок 10) по одному щелчку за раз до тех пор, пока не почувствуете или не услышите легкий контакт.

**Примечание:** Регулировочные винты планки неподвижного ножа имеют фиксированные положения, каждое из которых соответствует перемещению неподвижного ножа на 0,018 мм.

1. Регулировочный винт неподвижного ножа(2)

- B. Чтобы проверить качество среза, вставьте длинную полоску специальной бумаги для проверки качества среза между барабаном и неподвижным ножом перпендикулярно неподвижному ножу (Рисунок 11), затем **медленно** вращайте барабан вперед; при этом бумага должна разрезаться; в ином случае повторяйте пункты **A** и **B** до тех пор, пока бумага не начнет разрезаться.
- При явно выраженном излишнем контакте (сопротивлении) барабана произведите заточку обратным вращением, шлифовку передней части неподвижного ножа или заточку режущего блока, чтобы получить острые кромки для точного резания (см. *Руководство Того по заточке барабанных и ротационных газонокосилок*, форма № 09168SL).

**Внимание:** Легкий контакт всегда более предпочтителен. Если легкий контакт не поддерживается, кромки неподвижного ножа и барабана самозатачиваются недостаточно и затупляются после короткого периода эксплуатации. В случае избыточного контакта происходит более быстрый и неравномерный износ неподвижного ножа и барабана, что может ухудшить качество скашивания.

**Примечание:** Так как ножи барабана во время работы прижимаются к неподвижному ножу, возникает небольшой задир на поверхности передней режущей кромки по всей длине неподвижного ножа. Для повышения качества скашивания

рекомендуется время от времени удалять задиры на передней кромке напильником.

После продолжительной работы на обоих концах неподвижного ножа образуется гребень. Чтобы обеспечить бесперебойную работу машины, сточите или спилите напильником эти зазубрины с режущей кромки неподвижного ножа.

## Регулировка контакта барабана с неподвижным ножом

Выполняйте эту процедуру во время первоначальной настройки режущего блока, после шлифовки, заточки обратным вращением или разборки барабана. Данную процедуру не требуется выполнять ежедневно.

1. Установите режущий блок на ровной поверхности.
2. Наклоните режущий блок, чтобы получить доступ к неподвижному ножу и барабану.

**Примечание:** Следите, чтобы гайки с обратной стороны регулировочных болтов планки неподвижного ножа не упирались в рабочую поверхность (Рисунок 16).

3. Поверните барабан таким образом, чтобы один из ножей пересекал кромку неподвижного ножа между головками первого и второго болтов неподвижного ножа с правой стороны режущего блока.
4. Нанесите метку на этом ноже в месте его пересечения с кромкой неподвижного ножа.

**Примечание:** Это облегчит последующие регулировки.

5. Вставьте регулировочную прокладку толщиной 0,05 мм (№ по каталогу Toro 140-5531) между ножом и кромкой неподвижного ножа в точке, отмеченной при выполнении пункта 4.
6. Поворачивайте правый регулировочный болт планки неподвижного ножа (Рисунок 10), пока не почувствуете легкое давление на регулировочной прокладке при перемещении ее из стороны в сторону. Удалите регулировочную прокладку.
7. С левой стороны режущего блока медленно поверните барабан так, чтобы ближайший нож пересекал кромку неподвижного ножа между головками первого и второго болтов.
8. Повторите действия, описанные в пунктах с 4 по 6, для левой стороны режущего блока и левого регулировочного болта планки неподвижного ножа.
9. Повторяйте действия, описанные в пунктах 5 и 6, до возникновения легкого усилия в

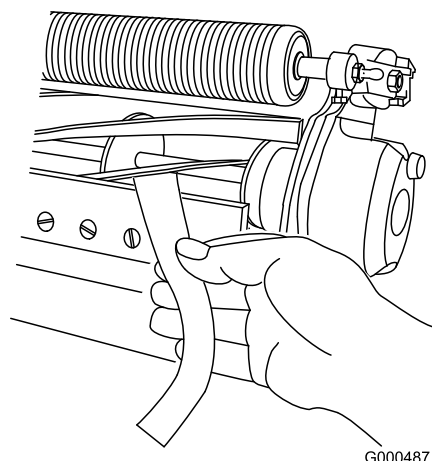
точках контакта с правой и левой стороны режущего блока.

10. Для получения легкого контакта между барабаном и неподвижным ножом поверните каждый регулировочный болт планки неподвижного ножа по часовой стрелке на 3 щелчка.

**Примечание:** Каждый щелчок при повороте регулировочного болта планки неподвижного ножа сдвигает неподвижный нож на 0,018 мм. **Не допускайте чрезмерной затяжки регулировочных болтов.**

При повороте регулировочного болта по часовой стрелке кромка неподвижного ножа перемещается ближе к барабану. При повороте регулировочного болта против часовой стрелки кромка неподвижного ножа перемещается дальше от барабана.

11. Вставьте длинную полоску специальной бумаги для проверки качества среза (№ 125-5610 по каталогу Toro) между барабаном и неподвижным ножом перпендикулярно неподвижному ножу (Рисунок 11), затем **медленно** вращайте барабан вперед; при этом нож должен разрезать бумагу; в ином случае поверните каждый регулировочный винт неподвижного ножа по часовой стрелке на один щелчок и повторяйте действия, описанные в этом пункте, до тех пор, пока нож не будет разрезать бумагу.



G000487

g000487

Рисунок 11

**Примечание:** При явно выраженном излишнем контакте (сопротивлении) барабана произведите заточку обратным вращением, шлифовку передней части неподвижного ножа или заточку режущего блока, чтобы получить острые кромки для точного резания (см. *Руководство Toro по заточке барабанных и ротационных и газонокосилок*, форма № 09168SL).

## Регулировка высоты заднего валика

1. Отрегулируйте кронштейны заднего валика на необходимый диапазон высоты скашивания путем установки необходимого количества проставок под монтажный фланец боковой пластины (Рисунок 12) в соответствии с Таблицы выбора высоты скашивания и неподвижного ножа (страница 16).

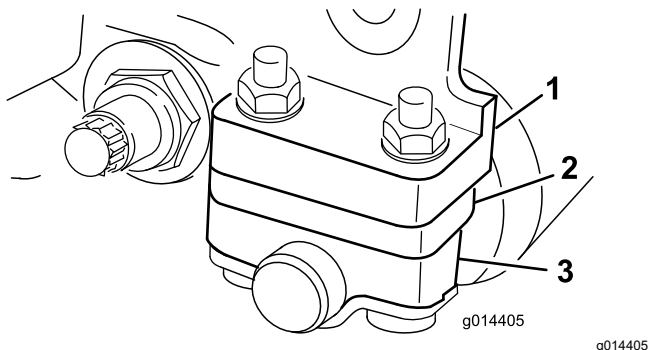


Рисунок 12

- |                                      |                     |
|--------------------------------------|---------------------|
| 1. Монтажный фланец боковой пластины | 3. Кронштейн валика |
| 2. Проставка                         |                     |

2. Поднимите заднюю часть режущего блока и установите подставку под неподвижный нож.
3. Отверните 2 гайки, которые крепят каждый кронштейн валика и проставку (проставки) к монтажным фланцам боковой пластины.
4. Опустите кронштейн валика и болты из монтажных фланцев боковой пластины и проставок.
5. Поместите проставки на болты кронштейнов валика.
6. Прикрепите кронштейн валика и проставки к нижней стороне монтажных фланцев с помощью гаек, открученных ранее.

**Примечание:** Поместите неиспользованные проставки сверху на монтажные фланцы боковой пластины для дальнейшего использования.

**Примечание:** Положение заднего валика относительно барабана регулируется допусками на механическую обработку собранных компонентов; параллельное выравнивание при этом не требуется.

# Регулировка высоты скашивания

Установите требуемую высоту скашивания при помощи измерительной планки и убедитесь, что ваш режущий блок оборудован неподвижным ножом, оптимально подходящим для выбранной вами высоты скашивания; см. раздел [Таблицы выбора высоты скашивания и неподвижного ножа](#) (страница 16).

## Регулировка высоты скашивания при помощи мерной планки

Прежде чем отрегулировать высоту скашивания, установите измерительную планку следующим образом:

1. Ослабьте гайку измерительной планки и установите регулировочный болт на требуемую высоту скашивания ([Рисунок 13](#)).

**Примечание:** Расстояние между нижней частью головки болта и лицевой поверхностью планки равно высоте скашивания.

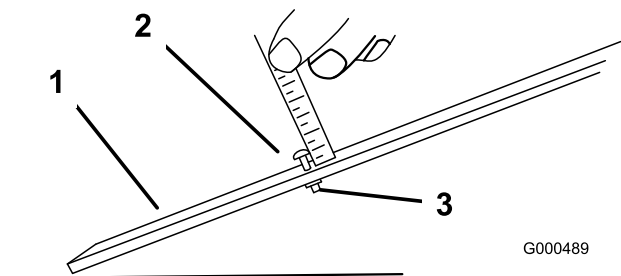


Рисунок 13

1. Измерительная планка
2. Болт регулировки высоты
3. Гайка

2. Затяните гайку.

## Регулировка высоты скашивания

1. Ослабьте контргайки, которые крепят рычаги регулировки высоты скашивания к боковым пластинам режущего блока ([Рисунок 14](#)).

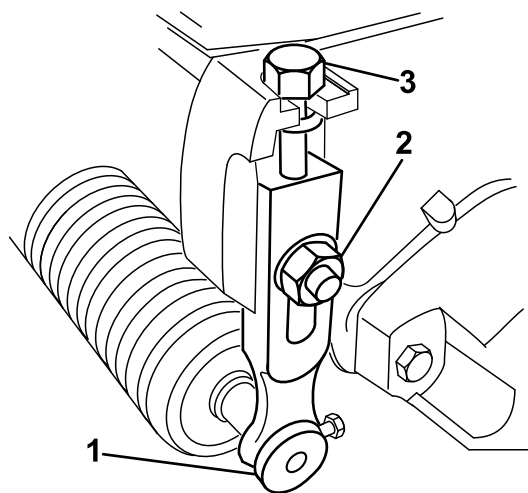


Рисунок 14

g526187

1. Рычаг регулировки высоты скашивания
2. Контргайка
3. Регулировочный болт высоты скашивания

2. Зацепите головку болта измерительной планки регулировки высоты скашивания за правую сторону режущей кромки неподвижного ножа и приложите задний конец планки к задней части валика ([Рисунок 15](#)).

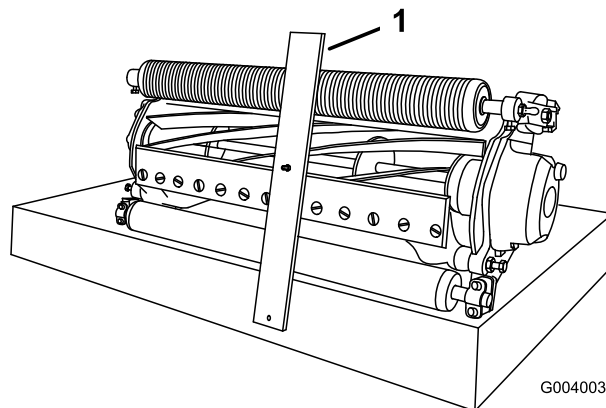


Рисунок 15

G004003

g004003

1. Измерительная планка
3. Поворачивайте регулировочный болт до тех пор, пока валик не коснется переднего конца измерительной планки.
4. Повторите действия, описанные в пунктах 2 и 3, на левой стороне.
5. Регулируйте оба конца валика до тех пор, пока весь валик не станет параллелен неподвижному ножу.

**Внимание:** При правильной регулировке задний и передний валики касаются измерительной планки, а болт прижимается к неподвижному ножу.

**Это обеспечивает одинаковую высоту скашивания с обеих сторон неподвижного ножа.**

6. Затяните гайки с усилием, достаточным для фиксации выполненной регулировки и устранения люфта в шайбе.
7. Убедитесь в правильности настройки высоты скашивания; если необходимо, повторите эту процедуру.

# Таблицы выбора высоты скашивания и неподвижного ножа

Таблица выбора высоты скашивания			
Высота скашивания (мм)	Высота скашивания (дюйм)	Кол-во задних проставок	Универсальная механическая щетка
1,5	0,060	0	Да
3,2	0,125	0	Да
4,8	0,188	0	Да
6,4	0,250	0	Да
6,4	0,250	1	Да
9,5	0,375	0	Да
9,5	0,375	1	Да
12,7	0,500	1	Нет
12,7	0,500	2*	Да**
15,9	0,625	2*	Нет
15,9	0,625	3*	Да**
19,1	0,750	3*	Нет
19,1	0,750	4*	Да**
22,2	0,875	4*	Нет
25,4	1,000	4*	Нет

\* в случае 2-х или более задних проставок требуется использование комплекта для большой высоты скашивания (№ по каталогу 120-9600).  
 \*\* в случае 2-х или более задних проставок для универсальной механической щетки требуется использование комплекта для большой высоты скашивания (№ по каталогу 133-9110).

Следующая таблица позволяет определить, какой из неподвижных ножей наиболее подходит для требуемой высоты скашивания.

Таблица выбора неподвижного ножа / высоты скашивания			
Неподвижный нож	№ по каталогу	Высота скашивания	Верхний угол заточки
EdgeMax Micro-cut (стандартный для 04652, 04654, 04656)	115-1880	От 1,5 до 4,7 мм	3°
Micro-cut (дополнительный)	93-4262	От 1,5 до 4,7 мм	3°
Micro-cut удлиненный (дополнительно)	108-4303	От 1,5 до 4,7 мм	7°
EdgeMax Micro-cut укороченный (дополнительный)	139-4320	От 1,5 до 4,7 мм	3°
EdgeMax Tournament (дополнительно)	115-1881	От 3,1 до 12,7 мм	3°
Tournament (дополнительный)	93-4263	От 3,1 до 12,7 мм	3°
Tournament широкий (дополнительно)	108-4302	От 3,1 до 12,7 мм	7°
EdgeMax Tournament укороченный (дополнительный)	139-4321	От 3,1 до 12,7 мм	3°
Low-cut (дополнительный)	93-4264	От 4,7 до 25,4 мм	3°
High-cut (по заказу)	94-6392	От 7,9 до 25,4 мм	3°



EdgeMax Fairway (по заказу)	137-6092	От 9,5 до 25,4 мм	10°
Fairway (по заказу)	137-6097	От 9,5 до 25,4 мм	10°

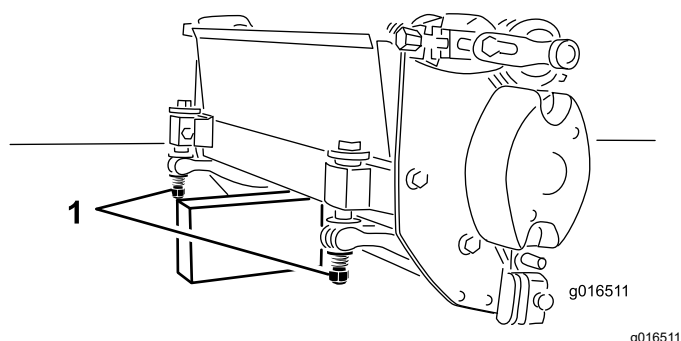
**Примечание:** Используйте удлиненный или короткий неподвижные ножи для менее или более интенсивного скашивания.

# Техническое обслуживание

**Примечание:** Определите левую и правую стороны машины относительно места оператора.

## Поддержка режущего блока с помощью опоры

Если режущий блок необходимо наклонить для получения доступа к неподвижному ножу или барабану, обоприте заднюю часть режущего блока на опору, чтобы гайки с обратной стороны регулировочных болтов планки неподвижного ножа не упирались в рабочую поверхность (**Рисунок 16**).



**Рисунок 16**

1. Гайка регулировочного винта неподвижного ножа (2 шт.)

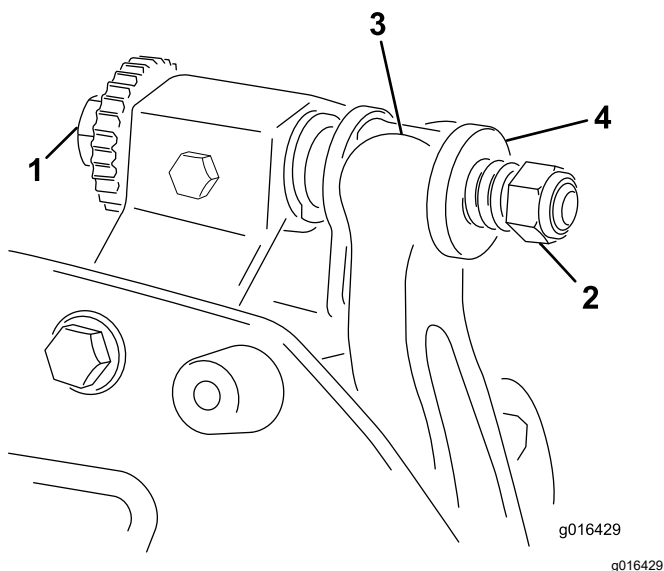
# Техническое обслуживание неподвижного ножа

Во избежание повреждения барабана, планки и неподвижного ножа обслуживать планку и неподвижный нож должен только прошедший надлежащее обучение механик. Лучше всего отвезти режущий блок официальному дистрибьютору изготовителя для проведения технического обслуживания. Полные инструкции, сведения по специальным инструментам и графики техобслуживания неподвижного ножа см. в *Руководстве по техническому обслуживанию* режущего блока. При необходимости демонтировать или собрать планку неподвижного ножа самостоятельно, следуйте инструкциям, приведенным ниже вместе с техническими характеристиками для обслуживания неподвижного ножа.

**Внимание:** Обязательно соблюдайте процедуры техобслуживания неподвижного ножа, подробно изложенные в *Руководстве по техническому обслуживанию*. Несоблюдение правил установки и заточки неподвижного ножа может привести к повреждению барабана, планки или неподвижного ножа.

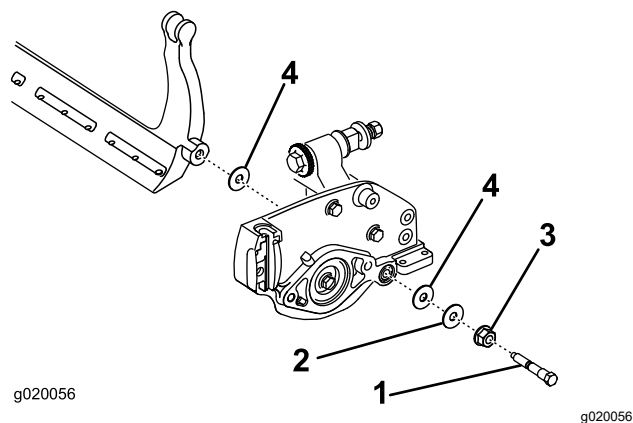
## Демонтаж планки неподвижного ножа

1. Поверните регулировочный болт планки неподвижного ножа против часовой стрелки, чтобы отвести неподвижный нож от барабана (**Рисунок 17**).



**Рисунок 17**

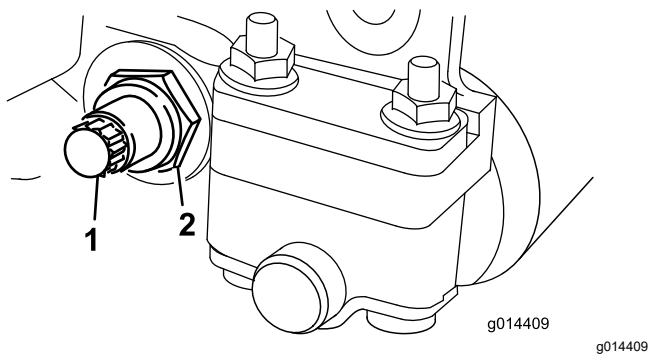
- |   |                    |
|---|--------------------|
| 1. Регулировочный болт<br>неподвижного ножа | 3. Неподвижный нож |
| 2. Гайка натяжения<br>пружины               | 4. Шайба           |



**Рисунок 19**

- |                                     |                     |
|-------------------------------------|---------------------|
| 1. Болт планки<br>неподвижного ножа | 3. Гайка            |
| 2. Стальная шайба                   | 4. Нейлоновая шайба |

2. Отвинчивайте гайку натяжения пружины до тех пор, пока шайба больше не будет нажимать на планку неподвижного ножа (Рисунок 17).
3. С каждой стороны машины ослабьте контргайку, крепящую болт планки неподвижного ножа (Рисунок 18).



**Рисунок 18**

- |                                     |               |
|-------------------------------------|---------------|
| 1. Болт планки<br>неподвижного ножа | 2. Контргайка |
|-------------------------------------|---------------|

4. Выверните все болты планки неподвижного ножа, потяните планку вниз и отсоедините от режущего блока (Рисунок 18).

Не забудьте снять две нейлоновые и одну стальную шайбы с каждой стороны планки неподвижного ножа (Рисунок 19).

## Сборка планки неподвижного ножа

1. Установите планку неподвижного ножа, расположив монтажные проушины между шайбами и регулировочным болтом планки неподвижного ножа (Рисунок 17).

**Внимание:** Выровните регуляторы DPA по центрам проушин планки неподвижного ножа, как показано на Рисунок 20.

Если регуляторы DPA установлены напротив проушин планки неподвижного ножа, это может отрицательно повлиять на контакт неподвижного ножа с барабаном.

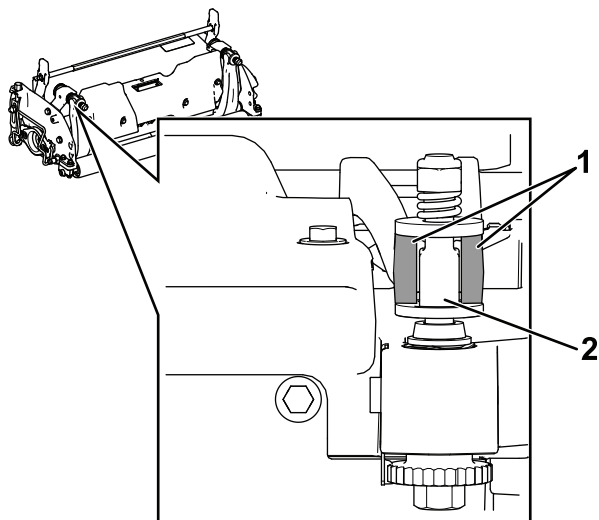


Рисунок 20

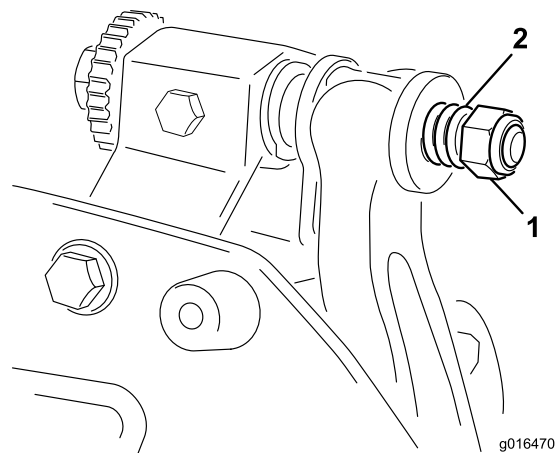
g512172

1. Прουшины планки неподвижного ножа
2. Регулятор DPA

2. Прикрепите планку неподвижного ножа к боковым пластинам с помощью болтов планки неподвижного ножа (гаек на болтах) и 3 шайб (всего 6 шт.).
3. С каждой стороны установите нейлоновую шайбу на выступ боковой пластины. На нейлоновые шайбы установите стальные шайбы (Рисунок 19).
4. Затяните болты планки неподвижного ножа с моментом от 27 до 36 Н·м.
5. Затяните контргайки до такой степени, чтобы устранить торцевой люфт в стальных шайбах, но чтобы их можно было повернуть вручную. Шайбы внутри могут иметь зазор.

**Внимание:** Во избежание деформации боковых пластин не затягивайте контргайки слишком сильно.

6. Затяните гайку натяжения пружины, чтобы пружина полностью сжалась, затем отверните ее на 1/2 оборота (Рисунок 21).



g016470

g016470

Рисунок 21

1. Гайка натяжения пружины
2. Пружина

7. Отрегулируйте контакт барабана с неподвижным ножом; см. Регулировка контакта барабана с неподвижным ножом (страница 12).

# Технические характеристики неподвижных ножей

## Установка неподвижного ножа

1. Удалите ржавчину, окалину и коррозию с поверхности планки неподвижного ножа и нанесите тонкий слой масла на его поверхность.
2. Очистите резьбу винтов.
3. Нанесите противозадирный состав на винты и установите неподвижный нож на планку неподвижного ножа.

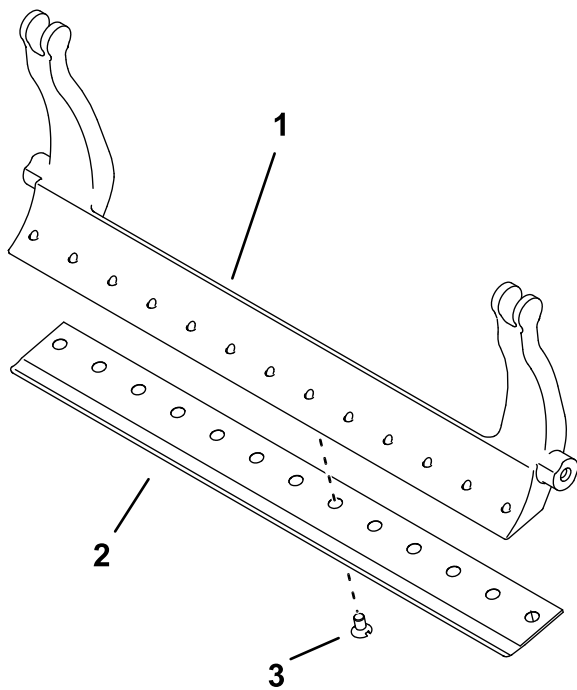
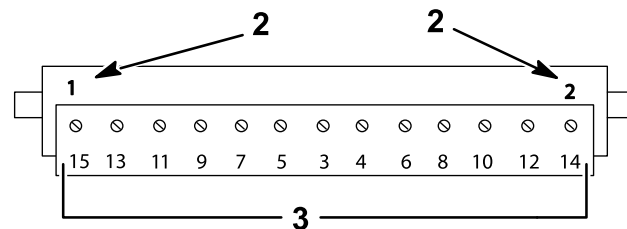
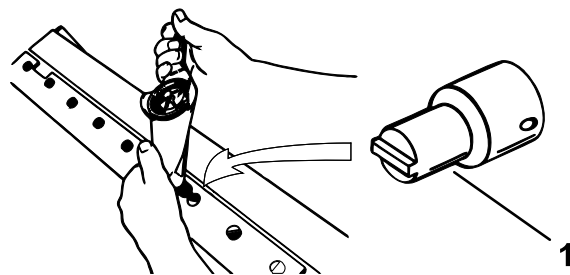


Рисунок 22

g255045

1. Неподвижный нож
2. Неподвижный нож
3. Винт

4. Затяните 2 наружных винта с моментом 1 Н·м.
5. Затяните винты с моментом 23 до 28 Н·м, начиная от середины неподвижного ножа.



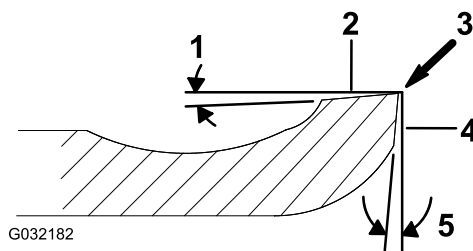
g255046

Рисунок 23

1. Инструмент для затяжки винтов неподвижного ножа
2. Сначала установите эти винты и затяните с моментом 1 Н·м.
3. Затяните с моментом 23–28 Н·м.

6. Заточите неподвижный нож.

## Характеристики заточки неподвижных ножей



G032182

g032182

Рисунок 24

1. Задний угол
2. Верхняя поверхность
3. Удалить задиры
4. Передняя поверхность
5. Передний угол

Задний (верхний) угол неподвижного ножа	См. <a href="#">Таблицы выбора высоты скашивания и неподвижного ножа (страница 16)</a> .
Диапазон передних углов	От 13° до 17°.
Передний угол неподвижного ножа Fairway	10°

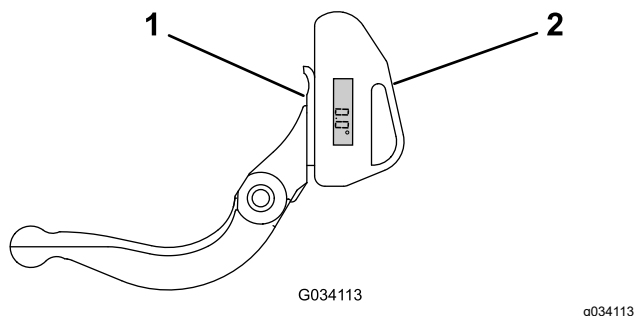
## Проверка верхнего угла заточки

Угол заточки неподвижных ножей очень важен.

С помощью индикатора угла (№ детали 131-6828 по каталогу Toro) и крепления для индикатора

угла (номер детали 131-6829 по каталогу Toro) проверьте угол, который обеспечивает устройство для заточки, и при несовпадении скорректируйте его.

1. Установите индикатор угла на нижней стороне неподвижного ножа, как показано на [Рисунок 25](#).

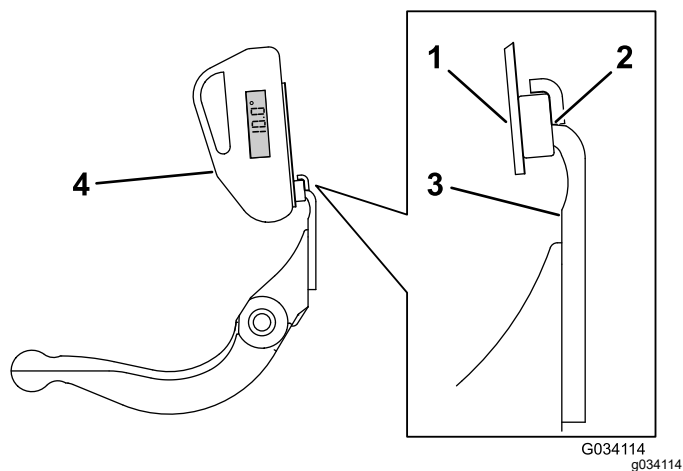


**Рисунок 25**

1. Неподвижный нож (вертикальный)
2. Индикатор угла

2. Нажмите кнопку Alt Zero (Нулевая высота) на индикаторе угла.
3. Установите крепление индикатора угла на кромке неподвижного ножа так, чтобы кромка магнита совпала с кромкой неподвижного ножа ([Рисунок 26](#)).

**Примечание:** При выполнении действий, описанных в данном пункте, цифровой дисплей должен быть виден с той же стороны, что и при выполнении действий, описанных в пункте 1.



**Рисунок 26**

1. Крепление индикатора угла
2. Кромка магнита совпадает с кромкой неподвижного ножа.
3. Неподвижный нож
4. Индикатор угла

4. Установите индикатор угла на крепление, как показано на [Рисунок 26](#).

**Примечание:** Угол, получаемый с помощью устройства для заточки, не должен отличаться более чем на 2 градуса от рекомендованного верхнего угла заточки.



# Заточка режущего блока обратным вращением

## **⚠ ОПАСНО**

Прикосновение к барабану или другим движущимся частям может привести к травме.

Следите, чтобы пальцы, руки и одежда находились на безопасном расстоянии от барабанов или других движущихся частей.

- **Держитесь на безопасном расстоянии от барабана при заточке обратным вращением.**
  - **Никогда не используйте малярную кисть с короткой ручкой при заточке обратным вращением. Щетки с длинными ручками можно заказать у вашего официального дистрибьютора компании Того.**
1. Установите машину на чистой ровной поверхности, опустите режущие блоки, выключите двигатель, включите стояночный тормоз и извлеките ключ из замка зажигания.
  2. Снимите электродвигатели барабана с режущих блоков. Отсоедините и снимите режущие блоки с подъемных рычагов.
  3. Подсоедините к режущему блоку устройство для обратного вращения барабана, вставив ручку с концом квадратного сечения  $\frac{3}{8}$  дюйма (9,5 мм) в шлицевое соединение на конце режущего блока.

**Примечание:** Дополнительные указания и описания процедур заточки обратным вращением приведены в *Руководстве оператора* и *Руководстве Того по заточке барабанных и ротационных газонокосилок*, форма № 80-300PT.

**Примечание:** Для получения лучшей режущей кромки обработайте напильником переднюю лицевую поверхность неподвижного ножа после заточки методом обратного вращения. Это позволит удалить все заусенцы или неровные края, которые могут образоваться на режущей кромке.



# Заявление об учете технических условий

Компания Toro, расположенная по адресу 8111 Lyndale Ave. South, Bloomington, MN, USA, заявляет, что следующий блок (блоки) соответствует перечисленным директивам при условии их установки в соответствии с прилагаемыми инструкциями к определенным моделям производства компании Toro, как указано в Декларации соответствия.

Номер модели	Заводской номер	Описание изделия	Описание счета-фактуры	Общее описание	Директива
04652	408000000 и до	Барабанная газонокосилка DPA с 8 ножами	8 BLADE CUTTING UNIT NG DPA	Барабанная газонокосилка DPA с 8 ножами	2006/42/EC, 2000/14/EC
04654	408000000 и до	Барабанная газонокосилка DPA с 11 ножами	11 BLADE CUTTING UNIT NG DPA	Барабанная газонокосилка DPA с 11 ножами	2006/42/EC, 2000/14/EC
04656	408000000 и до	Барабанная газонокосилка DPA с 14 ножами	14 BLADE CUTTING UNIT NG DPA	Барабанная газонокосилка DPA с 14 ножами	2006/42/EC, 2000/14/EC

Необходимая техническая документация составлена в соответствии с требованиями части В приложения VII Директивы 2006/42/EC.

В случае поступления запроса от органов государственной власти мы обязуемся передать соответствующую информацию по компонентам частично укомплектованных/собранных машин. Метод передачи информации – электронным сообщением.

Данный механизм подлежит вводу в эксплуатацию только после встраивания в утвержденные модели Toro, на основе Декларации соответствия требованиям и согласно всем инструкциям, в результате чего этот механизм может считаться отвечающим всем соответствующим Директивам.

Сертифицировано:



Tom Langworthy  
Технический директор  
8111 Lyndale Ave. South  
Bloomington, MN 55420, USA  
Ноябрь 19, 2024

Официальный представитель:

Marcel Dutrieux  
Manager European Product Integrity  
Toro Europe NV  
Nijverheidsstraat 5  
2260 Oevel  
Belgium

# UK Declaration of Incorporation

Компания Toro, расположенная по адресу 8111 Lyndale Ave. South, Bloomington, MN, USA, заявляет, что следующий блок (блоки) соответствует перечисленным директивам при условии их установки в соответствии с прилагаемыми инструкциями к определенным моделям производства компании Toro, как указано в Декларации соответствия.

Номер модели	Заводской номер	Описание изделия	Описание счета-фактуры	Общее описание	Директива
04652	408000000 и до	Барабанная газонокосилка DPA с 8 ножами	8 BLADE CUTTING UNIT NG DPA	Барабанная газонокосилка DPA с 8 ножами	Законодательный акт 2008 года № 1597, Законодательный акт 2001 года № 1701
04654	408000000 и до	Барабанная газонокосилка DPA с 11 ножами	11 BLADE CUTTING UNIT NG DPA	Барабанная газонокосилка DPA с 11 ножами	Законодательный акт 2008 года № 1597, Законодательный акт 2001 года № 1701
04656	408000000 и до	Барабанная газонокосилка DPA с 14 ножами	14 BLADE CUTTING UNIT NG DPA	Барабанная газонокосилка DPA с 14 ножами	Законодательный акт 2008 года № 1597, Законодательный акт 2001 года № 1701

Необходимая техническая документация составлена в соответствии с требованиями Приложения 10 Законодательного акта 2008 года № 1597.

В случае поступления запроса от органов государственной власти мы обязуемся передать соответствующую информацию по компонентам частично укомплектованных/собранных машин. Метод передачи информации – электронным сообщением.

Данное оборудование подлежит вводу в эксплуатацию только после встраивания в утвержденные модели компании Toro, как указано в соответствующей Декларации соответствия и согласно всем инструкциям, в результате чего данное оборудование может считаться отвечающим всем соответствующим Нормативным документам.

This declaration has been issued under the sole responsibility of the manufacturer.  
The object of the declaration is in conformity with relevant UK legislation.



Tom Langworthy  
Технический директор  
8111 Lyndale Ave. South  
Bloomington, MN 55420, USA  
Ноябрь 19, 2024

Официальный представитель:

Marcel Dutrieux  
Manager European Product Integrity  
Toro U.K. Limited  
Spellbrook Lane West  
Bishop's Stortford  
CM23 4BU  
United Kingdom



## Гарантия компании Toro

Ограниченная гарантия на два года, или 1 500 часов работы

### Условия гарантии и изделия, на которые она распространяется

Toro Company гарантирует, что серийное изделие Toro («Изделие») не будет иметь дефектов материалов или изготовления в течение 2 лет или 1 500 часов работы\* (в зависимости от того, что наступит раньше). Настоящая гарантия распространяется на все изделия, за исключением аэраторов (см. отдельные условия гарантии на эти изделия). При возникновении гарантийного случая компания отремонтирует изделие за свой счет, включая диагностику, трудозатраты и запасные части. Настоящая гарантия начинается со дня доставки Изделия первоначальному розничному покупателю.

\* Изделие оборудовано счетчиком моточасов.

удовлетворяющего требованиям соответствующих отраслевых стандартов.

- Нормальные шум, вибрация, износ и старение. Нормальный «износ» включает, помимо прочего, повреждение сидений в результате износа или истирания, потертость окрашенных поверхностей, царапины на наклейках или окнах.

### Порядок подачи заявки на гарантийное обслуживание

При возникновении гарантийного случая следует немедленно сообщить об этом дистрибьютору или официальному дилеру серийных изделий, у которых было приобретено изделие. Если вам нужна помощь в определении местонахождения дистрибьютора серийных изделий или официального дилера или если у вас есть вопросы относительно ваших прав и обязанностей по гарантии, вы можете обратиться к нам по адресу:

Отделение технического обслуживания серийной продукции Toro  
8111 Lyndale Avenue South  
Bloomington, MN 55420-1196

952-888-8801 или 800-952-2740

Эл. почта: [commercial.warranty@toro.com](mailto:commercial.warranty@toro.com)

### Обязанности владельца

Вы, являясь владельцем данного изделия, несете ответственность за выполнение необходимого технического обслуживания и регулировок, указанных в *Руководстве оператора*. Действие этой гарантии не распространяется на неисправности изделия, возникшие в результате невыполнения требуемого технического обслуживания и регулировок.

### Изделия и условия, на которые не распространяется гарантия

Не все неисправности или нарушения работы изделия, возникшие в течение гарантийного периода, являются дефектами материала или изготовления. Действие этой гарантии не распространяется на следующее:

- Неисправности изделия, возникшие в результате использования запасных частей, произведенных третьей стороной, либо установки и использования дополнительных частей или измененных дополнительных приспособлений и изделий других фирм.
- Неисправности изделия, возникшие в результате невыполнения рекомендованного технического обслуживания и (или) регулировок.
- Неисправности изделия, возникшие в результате эксплуатации изделия ненадлежащим, халатным или неосторожным образом.
- Части, расходуемые в процессе эксплуатации, кроме случаев, когда они будут признаны дефектными. Следующие части, помимо прочего, являются расходными или быстроизнашивающимися в процессе нормальной эксплуатации изделий: тормозные колодки и накладки, фрикционные накладки муфт сцепления, ножи, барабаны, валики и подшипники (герметичные или смазываемые), неподвижные ножи, свечи зажигания, поворотные колеса и их подшипники, шины, фильтры, ремни и определенные компоненты опрыскивателя, такие как диафрагмы, сопла, расходомеры и обратные клапаны.
- Отказы, вызванные внешним воздействием, включая, помимо прочего, атмосферное воздействие, способы хранения, загрязнение, использование не утвержденных к применению видов топлива, охлаждающих жидкостей, смазочных материалов, присадок, удобрений, воды или химикатов.
- Отказы или проблемы при работе из-за использования топлива (например, бензина, дизельного или биодизельного топлива), не

## Части

Части, замена которых запланирована при требуемом техническом обслуживании, имеют гарантию на период до планового срока их замены. На части, замененные по настоящей гарантии, действует гарантия в течение действия первоначальной гарантии на изделие, и они становятся собственностью компании Того. Окончательное решение о том, подлежит ли ремонту или замене какая-либо существующая часть или узел, принимается компанией Того. Компания Того имеет право использовать для гарантийного ремонта восстановленные запчасти.

### Гарантия на аккумуляторы глубокого разряда и литий-ионные аккумуляторы

Аккумуляторы глубокого разряда и литий-ионные аккумуляторы за время своего срока службы могут выдать определенное полное число киловатт-часов. Методы эксплуатации, подзарядки и технического обслуживания могут увеличить или уменьшить срок службы аккумулятора. Поскольку аккумуляторы в настоящем изделии являются расходными компонентами, эффективность их работы между зарядками будет постепенно уменьшаться до тех пор, пока аккумулятор полностью не выйдет из строя. Ответственность за замену отработанных вследствие нормальной эксплуатации аккумуляторов несет владелец изделия. Примечание (только для литий-ионных аккумуляторов): см. дополнительную информацию в гарантии на аккумулятор.

### Гарантия на весь срок службы коленчатого вала (только модель ProStripe 02657)

На машину Prostripe, оснащенную в заводской комплектации оригинальным фрикционным диском Того и тормозной муфтой ножа с защитой от проворачивания Того (встроенным узлом тормозной муфты ножа [BBC] с фрикционным диском) распространяется гарантия на весь срок службы в отношении отсутствия изгиба коленчатого вала двигателя при условии соблюдения первым покупателем рекомендуемых методов эксплуатации и технического обслуживания. Гарантия на весь срок службы коленчатого вала не распространяется на машины, оборудованные фрикционными шайбами, блоками тормозной муфты ножа и другими подобными устройствами.

### Техническое обслуживание, выполняемое за счет владельца

Регулировка двигателя, смазывание, очистка и полировка, замена фильтров, охлаждающей жидкости и проведение рекомендованного

технического обслуживания входят в число нормальных операций по уходу за изделиями компании Того, выполняемых за счет владельца.

## Общие условия

Выполнение ремонта официальным дистрибьютором или дилером компании Того является вашим единственным возмещением убытков по настоящей гарантии.

**Того Company не несет ответственности за косвенные, случайные или последующие убытки, связанные с использованием изделий Того, на которые распространяется действие настоящей гарантии, включая любые затраты или расходы на предоставление замещающего оборудования или услуг на время обоснованных периодов нарушения работы или неиспользования оборудования во время ожидания завершения ремонта в соответствии с настоящей гарантией. Не существует каких-либо иных гарантий, за исключением упоминаемой ниже гарантии на систему контроля выхлопных газов (если применимо). Все подразумеваемые гарантии коммерческого качества или пригодности для конкретного применения ограничены продолжительностью настоящей прямой гарантии.**

В некоторых странах не допускается исключать случайные или последующие убытки или ограничения на срок действия подразумеваемой гарантии, вследствие чего вышеуказанные исключения и ограничения могут на вас не распространяться. Настоящая гарантия предоставляет вам конкретные законные права, но вы можете также иметь и другие права, которые меняются в зависимости от страны использования.

### Примечание в отношении гарантии на снижение токсичности выхлопных газов

На систему контроля выхлопных газов на вашем изделии может распространяться действие отдельной гарантии, соответствующей требованиям, установленным Агентством по охране окружающей среды США (EPA) и (или) Калифорнийским советом по охране воздушных ресурсов (CARB). Приведенные выше ограничения на мотоциклы не распространяются на Гарантию на системы контроля выхлопных газов. См. «Гарантийные обязательства на системы контроля выхлопных газов двигателей», которые поставляются с вашим изделием или содержатся в документации изготовителя двигателя.

## Страны, кроме США и Канады

Покупатели, которые приобрели изделия компании Того за пределами США или Канады, для получения гарантийных полисов для своей страны, провинции и штатов должны обращаться к местному дистрибьютору (дилеру) компании Того. Если по какой-либо причине вы не удовлетворены услугами вашего дистрибьютора или испытываете трудности с получением информации о гарантии, свяжитесь с сервисным центром официального дилера Того.