

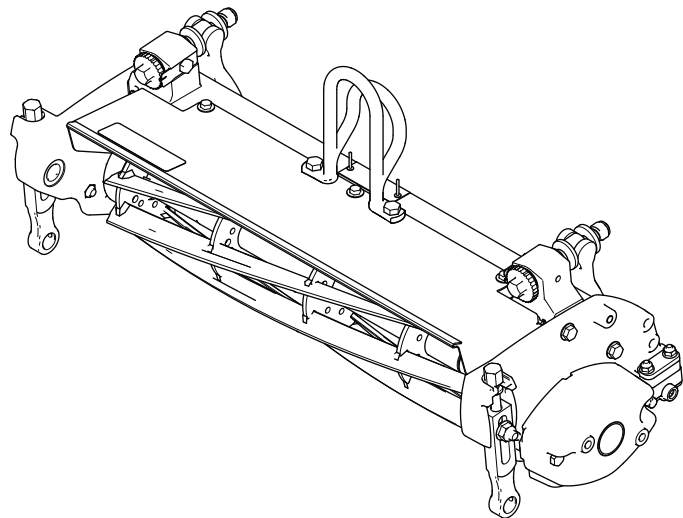


Count on it.

มือของผู้ปฏิบัติงาน

ชุดตัดหญ้า DPA EdgeSeries™ 8
ใบมด, 11 ใบมด หรือ 14 ใบมด
รถลากพวง Greensmaster® Series 3150 หรือ
3250-D

หมายเลขรุ่น 04652—หมายเลขเซเรียล 408000000 และขึ้นไป
หมายเลขรุ่น 04654—หมายเลขเซเรียล 408000000 และขึ้นไป
หมายเลขรุ่น 04656—หมายเลขเซเรียล 408000000 และขึ้นไป



ขอมลเบองตน

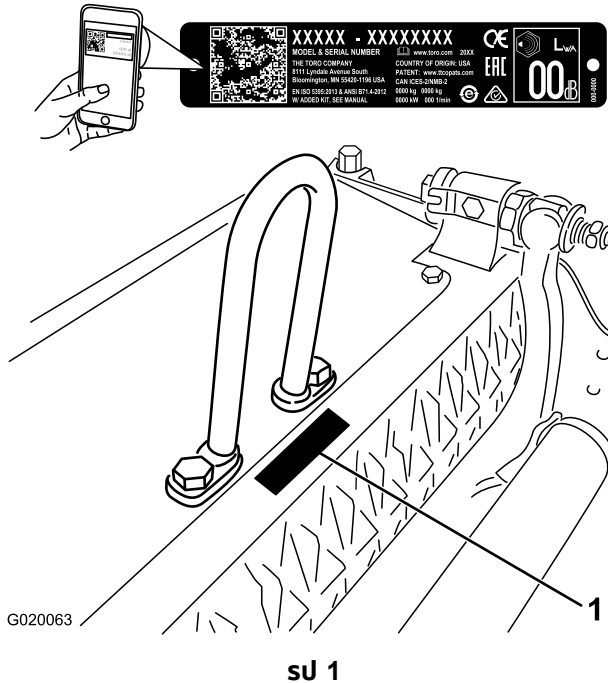
ชดตดหญาออกแบมมำหรบการตดหญาบนกรนหรือเฟรเวยขนาดเลกใสนามกอฬ การใชงานผลตภทนนอกเหนอจากวตภประสภคกำหนดิโออจเปอนตรายตคณและคนรอบชางดิ

กรณอานเอกสรนอยางละเออดเพอศษชวอรควบคณและบำรงรกษผลตภทนอยางเหมะสม และเพอหลกเลยงการบอดเจบและความเสยหยตผลตภทนท คณมหนกใชงานผลตภทนอยางถกตองและปลอดภย

โปรดเขาโปภเวบไซต www.Toro.com เพอเดเอกสรนควมปลอดภยของผลตภทนและเอกสรนฝกอบรมการใชงาน ขอมลอปกรณเสรม ควมชวยเหลอเพอคณหาทวแทนจำหนาย หรือลงทะเบยนผลตภทน

หากคณต้องการการชอมบำรง อะโหลแกจกผลต หรือขอมลเพมเตม โปรดตดตอวแทนบรการทโดรบอนญวทหรือฟายบรการลคชของผลต และเตรยมหมายเลขรนและหมายเลขชเรยลของผลตภทนโหวไฟพรอม **SU 1** ระบตำหนงของหมายเลขรนและหมายเลขชเรยลบนผลตภทน จดบทนภหมายเลขใชองวาทงกำหนดิไ

สำคญ: นอกจกน คณสามารถใชมอกอสแกนทรส QR บนปายหมายเลขชเรยลดิ (ถวม) เพอเขาทงขอมลการรบประภน อะโหล และขอมลผลตภทนอญ



1. ตำหนงหมายเลขรนและหมายเลขชเรยล

หมายเลขรน _____
หมายเลขชเรยล _____

คมอนบบนไหขอมลเกววภบอนตรายทจกเอชน และระบขอควมควมปลอดภยทแสดงดวยสญลภษณเตอนอนตราย (**SU 2**) ชงบบงบอคอนตรายทจกสงผลไหเอชการบอดเจบรายเรงหรือเสยชวตหากคณไมปฏบตตามขอควรระวาทงนเำ



สป 2

สัญลักษณ์เตือนอันตราย

คมออบบนใช้คำ 2 คำในการเนนขอมล **สำคัญ** เพื่อให้คนใส่ใจศกษาขอมลพิเศษเกยวกับกลไกและ **หมายเหตุ**
เพอเนนขอมลทวไปทควรให้ความสนใจเป็นพิเศษ

เนอหา

- ความปลอดภัย 4
 - ความปลอดภัยทวไป..... 4
 - ความปลอดภัยของชดตตตทท 5
 - ความปลอดภัยเกยวกับใบมด 5
 - สตทเคอรความปลอดภัยและคำแนะนำ 6
- การตงค 7
 - 1 การตตตงลกกลางหน 7
 - 2 การตตตงสลทเกยวทวม 8
 - 3 การตตตงจตตทหวง จตตตชดเซย หรือจตตตอโซ 9
 - 4 การยายตำแหน่งนำหนททท 11
 - 5 การปรบชดตตตท 11
- ทพรวมผลตททท 13
 - ขอมลจำเพะ 13
 - อปรททตอพวง/อปรททเสรม 13
- การปรบฏบตงาน 14
 - การปรบชดตตตท 14
 - การปรบความสงในการต 18
 - ตารางเลอกความสงในการตและใบมดกลาง 20
- การบำรุงรักษา 21
 - การหนนชดตตตท 21
 - การขอมลบำรุงเบดบร 22
 - ขอมลจำเพะของใบมดกลาง 25
 - ขอมลจำเพะสำหรับใบมดพวง 28
 - การลบบมชดตตตท 29

ความปลอดภัย

ความปลอดภัยทั่วไป

อุปกรณ์อาจทำให้เกิดการบาดเจ็บแถมอและเตาไต้ ดงนง ปลูกตตามคำแนะนนำดานความปลอดภัยทงหมดอยเสมอเพื่อหลกเลียงการบาดเจ็บรายแรง

- อานและทำควมเขาใจเนอหาของ *คมอฝ* ใชฉบับนก่อนจะสตารทเครอง
- โปรตมสมารขณะควมคมอุปกรณ์ อยาทำกิจกรรมทำให้เสียสมาร มจะนอาจสงผลให้เกิดการบาดเจ็บหรือเกิดความเสียหายต่อกรพยสนไต้
- อยานำมหรือเตาเขาใกล้ชนสวนเคลอนไหวของเครองจกร
- หากไต้ตตตงแพงกนและอุปกรณ์รยกอนๆ ทงหมด หรือแพงกนและอุปกรณ์รยกทำงานผดปคต กรณาอย่าใช้เครอง
- ห้ามขวางทอหรือช่องเปดไต้ๆ โดยเด็ดขาด
- กนคนโดยรอบและเด็กๆ ออกจากพนททำงาน ห้ามเด็กใช้งานอุปกรณ์โดยเด็ดขาด
- ก่อนออกจากตำแหน่งใช้งาน ให้ปลูกตตามดงนง
 - จอดอุปกรณ์บนพนราบ
 - ลดชดตตตงหลยาลง
 - ปลดระบบชบเคลอน
 - ดงเบรกมอ (ถ้าม)
 - ดบเครองยนต์และดงกญแจออก (ถ้าเสียบกญแจอย)
 - รอให้การเคลอนไหวทงหมดหยุดนง

การใช้งานหรือบำรุงรักษาอุปกรณ์อย่างไม่ถูกต้องอาจสงผลให้เกิดการบาดเจ็บ เพื่อลดโอกาสจะเกิดการบาดเจ็บ ให้ปลูกตตามคำแนะนนำดานความปลอดภัยและสังเกตสัญลักษณ์เตือนอันตราย ▲ ไต้แก ฆอควรรระวง คำเตือน หรืออันตราย ชงเป็นคำแนะนนำเพื่อความปลอดภัยสวนบคคล การไม่ปลูกตตามคำแนะนนำเหล่านอาจสงผลให้บาดเจ็บหรือเสียชีวิตไต้

ความปลอดภัยของชุดตกหลุม

- ชุดตกหลุมจะสมบูรณ์ต่อเมื่อติดตั้งเข้ากับรถลากพวงเท้านัน อานคำแนะนำนำฉบับสมบูรณ์เกี่ยวกับวิธีการใช้งานอุปกรณ์อย่างปลอดภัยใน *คู่มือผู้ใช้* ของรถลากพวงอย่างละเอียด
- ดับเครื่องยนต์ ดึงกุญแจออก (ถ้าเสียบอยู่) และรอให้การเคลื่อนไหวยกหมดหยุดก่อนที่จะตรวจสอบอุปกรณ์ต่อพ่วงหลังจากการชนวัตถุ หรือหากเครื่องยนต์สับสนผิดปกติ ซ่อมแซมความเสียหายทั้งหมดก่อนกลับไปใช้งานต่อ
- ดแลรักษาให้ชิ้นส่วนทั้งหมดมีสภาพดีและทำงานได้ตามปกติ และชิ้นส่วนทั้งหมดให้แน่นหนา เปลี่ยนสติกเกอร์ทั้งหมดที่สึกหรอหรือชำรุด
- ใช้อุปกรณ์เสริม อุปกรณ์ต่อพ่วง และอะไหล่เปลี่ยนทดแทนที่ผ่านการรับรองโดยผู้ผลิตเท่านั้น

ความปลอดภัยเกี่ยวกับใบมด

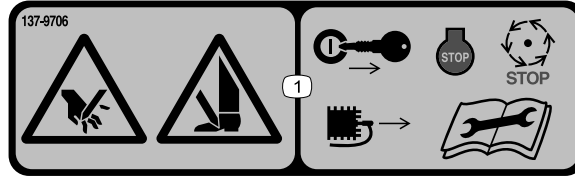
ใบมดที่สึกหรอเสียหายอาจจะแตกออกและชิ้นส่วนอาจจะเด็นไปทางคุณเองหรือผู้อื่น อาจทำให้บาดเจ็บรุนแรงหรือเป็นอันตรายถึงแก่ชีวิต

- ตรวจสอบใบมดเป็นประจำว่าการสึกหรอหรือชำรุดหรือไม่
- ใช้ความระมัดระวังขณะตรวจสอบใบมด หอใบมดหรือสวมใส่ถุงมือ และใช้ความระมัดระวังขณะซ่อมบำรุงใบมด ให้เปลี่ยนหรือลบใบมดเท่านั้น ห้ามยึดหรือเชื่อมใบมดเด็ดขาด
- ในอุปกรณ์หลายใบมด ให้ใช้ความระมัดระวังเนื่องจากใบมด 1 ตามกหมนอาจทำให้ใบมดอื่นๆ หมนตามได้

สติ๊กเกอร์ความปลอดภัยและคำแนะนำ



สติ๊กเกอร์และคำแนะนำด้านความปลอดภัยมองเห็นได้ชัดเจน และตัดอยู่ไกลขอบบริเวณที่มีโอกาสเกิดอันตราย
เปลี่ยนสติ๊กเกอร์ที่เสียหายหรือหายไป



137-9706

decal137-9706

1. อันตรายจากการกดปุ่มหรือเท้า – ดับเครื่องยนต์ ดึงกุญแจออกหรือถอดหัวเทียน รอให้ชิ้นส่วนเคลื่อนไหวกงหมดหยุดนิ่ง และอ่าน *คู่มือผู้ใช้* ก่อนการบำรุงรักษา

การตั้งค่า

สอและชิ้นส่วนเพิ่มเติม

คำอธิบาย	จำนวน	ใช้
สลักเกลียวทอมม	2	ยึดสลักเกลียวบนเขาคบสลักกลอง
คมออฟไซ	1	อานก่อนตัดตงและใช้งานชดตดหญา

1

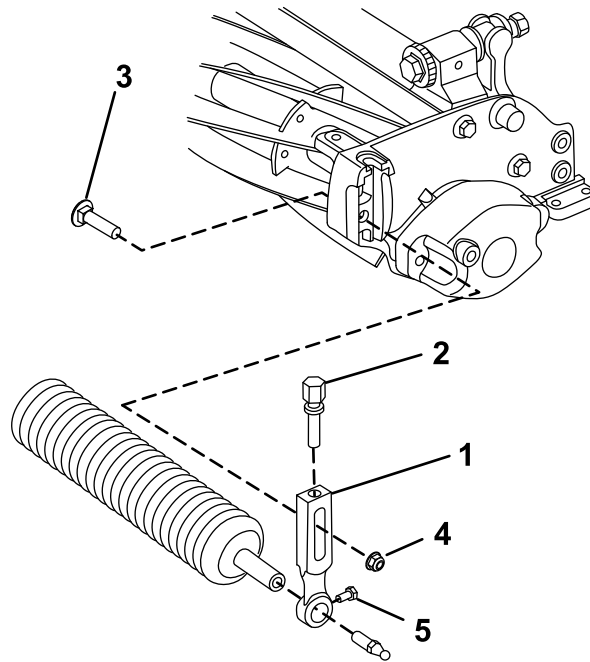
การตัดตงลกกลองหนา

ไมตองไซชนสวน

ขั้นตอน

ชดตดหญาสงมาโดยไมมลกกลองหนา ขอรบลกกลองจากตวแทนจำหนาย Toro ทโดรบนอนญาต และตดตงเขาคบชดตดหญาตงตอไปน:

1. ถอดสลักเกลียวและนอตลอกมบาทกดแขนความสงในการตดองหนงเขาคบแพนขางของชดตดหญา (SU 3)



SU 3

g278288

1. แขนความสงในการตด
2. สกรปรน
3. สลักเกลียว
4. นอตลอกมบาท
5. สกรยดลกกลอง

2. คลายสกรยดลกกลองในแขนปรนความสงในการตด (SU 3)
3. เลอนเพลาลกกลองเขาไปนในแขนปรนความสงในการตดตปลายตางตรงขามของชดตดหญา (SU 3)
4. เลอนแขนปรนความสงในการตดลงบนเพลาลกกลอง (SU 3)
5. ยดลกกลองเขาคบชดตดหญาหลวมๆ ดวยแขนปรนความสงในการตดและตวยดทกดออกมากอนหนาน (SU 3)
6. วางลกกลองไ้ตรงกลางระหวางแขนปรนความสงในการตด

7. ขนสกรวดลกกลางไหนด้าน (SU 3)

8. ปรับความสูงในการตัดตามต้องการและขนจดยดของแขนความสูงในการตัด

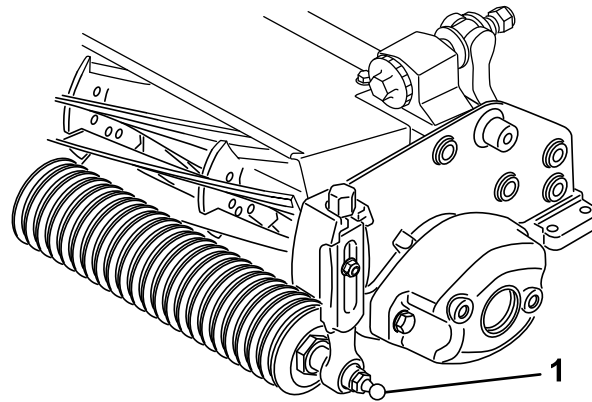
2

การตัดตงสกกเลวยหวมม

ไมตองใชชนสวน

ขนตอน

ตตตงสกกเลวยหวมมเขากบปลายแตละฝงของลกกลางหนา (SU 4)



SU 4

g279642

1. สกกเลวยหวมม

3

การติดตั้งจุดต่อหวง จุดต่อชดเชย หรือจุดต่อโซ

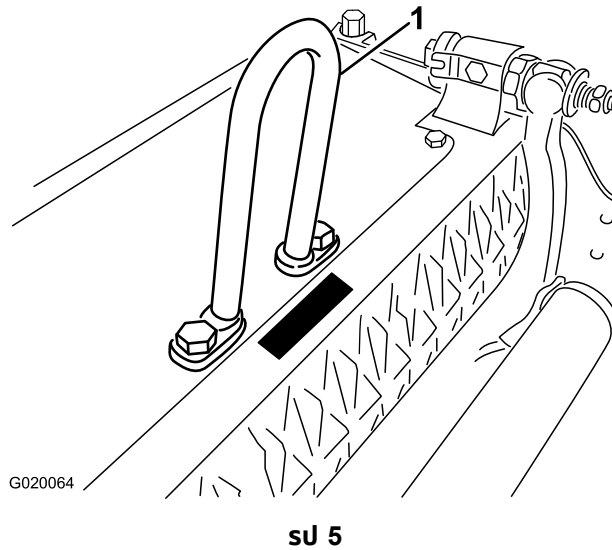
ไม่ต้องใช้ขันสวมน

ขั้นตอน

สำหรับชุดตัดหญ้าที่ถอดแยกชิ้นส่วนหมายเลขเรียลก่อน 240000001 ใหม่และติดตั้งจุดต่อกที่เหมาะสม ดังต่อไปนี้:

หมายเหตุ: สลักเกลียว 2 ตัวที่ใช้ยึดจุดต่อยก ให้มาพร้อมกล่องชุดตัดหญ้าที่ส่งมา

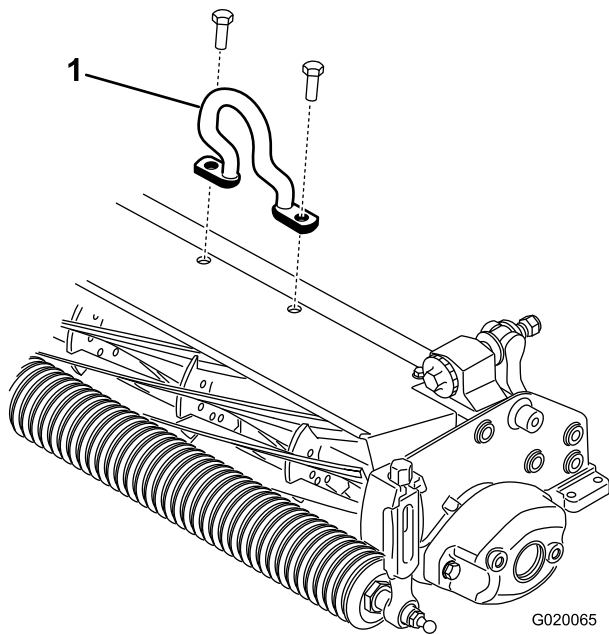
- สำหรับรถลากพวง Greensmaster 3120 และ 3150 ให้ติดตั้งจุดต่อหวงที่ใหม่พร้อมรถลากพวงตัดหญ้าจุดต่อหวง (หมายเลขอะไหล่ 105-5740) เขากบดานบนของชุดตัดหญ้าด้วยสลักเกลียว 2 ตัว ขนสลักเกลียวจวนใต้แรงบิด 34 ถึง 40 นิวตันเมตร (25 ถึง 30 ฟุตปอนด์) (SU 5)



1. จุดต่อหวง(หมายเลขอะไหล่ 105-5740)

-
- สำหรับรถลากพวง Greensmaster 3250-D ให้ติดตั้งจุดต่อชดเชย (หมายเลขอะไหล่ 110-2397) ที่ใหม่พร้อมรถลากพวงตัดหญ้าจุดต่อชดเชย (SU 6) เขากบดานบนของชุดตัดหญ้าด้วยสลักเกลียว 2 ตัว ขนสลักเกลียวจวนใต้แรงบิด 34 ถึง 40 นิวตันเมตร (25 ถึง 30 ฟุตปอนด์)

สำคัญ: วางหยกแบบเองไปทางดานหนาของชุดตัดหญ้า



รูป 6

g020065

1. จดต่อชดเชย (หมายเลขอะไหล่ 110-2397)
-

4

การย้ายตำแหน่งนำหนกถวง

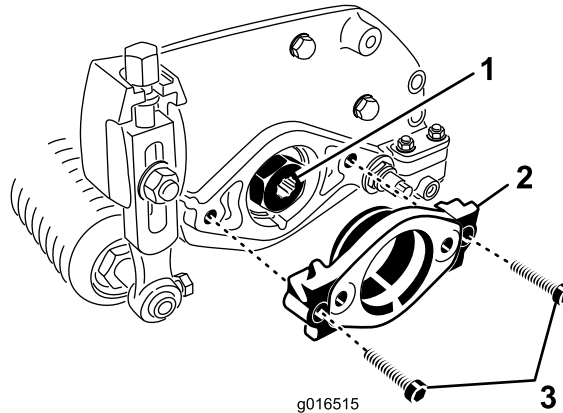
ไมตองไซชนสวน

ขั้นตอน

ชุดตัดหญ้าสงมาพรอมนำหนกถวงกยดเขากบปลายดานชาย และมแทนมอเตอรวางอยทางปลายดานขวาของชุดตัดหญ้า หากตองการเปลยนชุดตัดหญ้าไปเปนตำแหน่งจน ใหดำเนนการดังนี้:

สำคญ: เมอคุณตองการเองชุดตัดหญ้าวางเองขาง อยาลมไซไมค้ำยนเพอปองกนไมไหสลกปรบเบดบารเสยหาย ไปรด **การหนนชุดตัดหญ้า (หนา 21)**

1. ถอดสลกเกลยว 2 ตวกยดนำหนกถวงเขากบปลายดานชายของชุดตัดหญ้า ถอดนำหนกถวงออก (SU 8)
2. ถอดสลกเกลยวมเบา 2 ตวกยดแทนมอเตอรเขากบปลายดานชายของชุดตัดหญ้า ถอดแทนมอเตอรออก (SU 7)
3. ทาจาระบกกเสนผานศนยกลางดานในของรองขบ (SU 7)
4. กปลายดานชายของชุดตัดหญ้า ใทาน้ำมนบางๆ กโอรงและตตงแทนมอเตอรด้วยสลกเกลยวมเบา 2 ตวกถอดออกมากอนหนาน (SU 7) ขนสลกเกลยวจนโตแรงบด 16 ถง 20 นวตนมตร (12 ถง 15 ฟตปอนด)



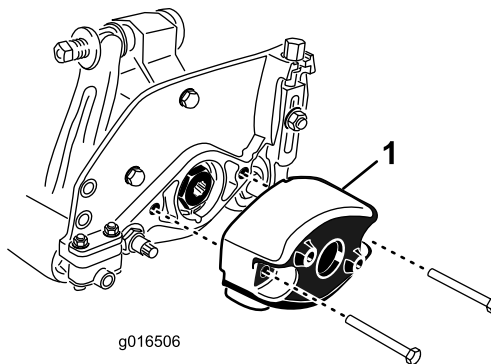
SU 7

g016515

1. รองขบ
2. แทนมอเตอร

3. สลกเกลยวมเบา

5. กปลายดานขวาของชุดตัดหญ้า ใทาน้ำมนบางๆ กโอรงและตตงนำหนกถวงด้วยสลกเกลยวถอดออกมากอนหนาน (SU 8) ขนสลกเกลยวจนโตแรงบด 16 ถง 20 นวตนมตร (12 ถง 15 ฟตปอนด)



SU 8

g016506

1. นำหนกถวง

5

การปฐมชดตตหญา

ไมตองไซชนสวน

ชนตอน

1. หนนชดตตหญา โปรดด [การหนนชดตตหญา \(หนา 21\)](#)
2. ปรมบารตต
3. ปรมการสมพสกนของไมมดพวงกบไมมดलग
4. ปรมความสงลกกलगทาย
5. ปรมความสงในการตต

โปรดดค้ำแน่นำอย่างละเอยดเกยวกับการปรมเหลานใน [การปฐมชดตตหญา \(หนา 14\)](#)

ภาพรวมผลิตภัณฑ์

ขอมูลจำเพาะ

หมายเลขรุ่น	น้ำหนัก
04652	30 กก. (65 ปอนด์)
04654	31 กก. (68 ปอนด์)
04656	32 กก. (71 ปอนด์)

อุปกรณ์ตอพวง/อุปกรณ์เสริม

เราจดจำนายอปกรณ์ตอพวงและอุปกรณ์เสริม Toro สรองมากมายสำหรับใช้กับเครื่องตัดหญารุ่นเพื่อเสริมประสิทธิภาพและขยายความสามารถของเครื่องตัดหญ้า โปรดติดต่อตัวแทนบริการหรือตัวแทนจำหน่ายที่โตรบอนญาต หรือเขาไป www.Toro.com เพื่อดรายการอุปกรณ์ตอพวงและอุปกรณ์เสริมทรบรองทงหมด

เพื่อสมรรถนะสูงสุดและความปลอดภัยในการใช้งานอย่างตอเนอง โปรดใช้เฉพาะอะไหล่ทดแทนและอุปกรณ์เสริมของแถจาก Toro อะไหล่ทดแทนและอุปกรณ์เสริมทผลตโดยพผลตรายอนอาจเปนอนตรายและการใช้งานดงกลาวอาจทำให้การรบประคนผลตททเปนโมชะ

การปฏิบัติงาน

โปรดคำแนะนำในการใช้งานอย่างละเอียดใน *คู่มือใช้* ของรถตัดหญ้า ก่อนใช้งานชุดตัดหญ้าในแต่ละวัน ให้ปรับใบมดกลาง โปรด [การปรับการผสมผสานของใบมดพวงกับใบมดกลาง \(หน้า 14\)](#) ทดสอบคุณภาพการตัดโดยการตัดแถบทดสอบก่อนการใช้งานชุดตัดหญ้า เพื่อให้แน่ใจว่าผลพวงการตัดจะออกมาถูกต้องตามต้องการ

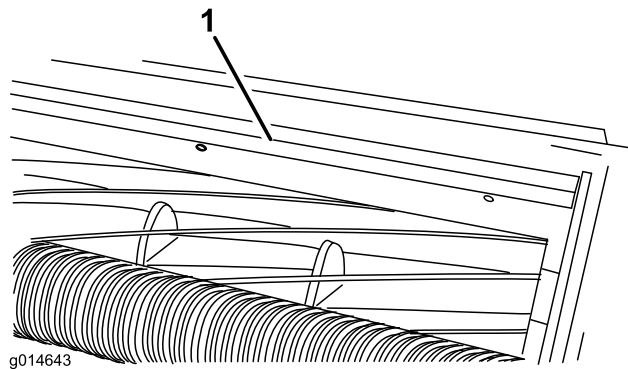
การปรับชุดตัดหญ้า

การปรับบาร์ด

ปรับบาร์ด เพื่อให้เศษหญาระบายออกจากบริเวณใบมดพวงได้หมดจด โดยใช้วิธีการดังต่อไปนี้:

หมายเหตุ: คุณสามารถปรับได้เพื่อชดเชยสภาพสนามที่เปลี่ยนแปลงไป ปรับบาร์ดให้ชิดกับใบมดพวงเมื่อสนามหญ้าแห้งมาก ในทางตรงข้าม ควรปรับบาร์ดให้ออกห่างจากใบมดพวงเมื่อสนามหญ้าเปียก บาร์ดควรขนานกับใบมดพวงเพื่อประสิทธิภาพสูงสุด ปรับทศกรงที่คลุมใบมดพวง

1. คลายสลักเกลียวกวดบาร์ด (สพ 9) เขากบชุดตัดหญ้า



สพ 9

g014643

1. บาร์ด

2. สอดฟลเลอร์เกจขนาด 1.5 มม. (0.060 นิ้ว) ไ่วระหว่างด้านบนของใบมดพวงกับบาร์ จากบนชนสลักเกลียวให้แน่น

สำคัญ: ตรวจสอบบาร์ดกับใบมดพวงระยะห่างเท่ากันตลอดแนวใบมดพวง

หมายเหตุ: ปรับช่องว่างให้เหมาะกะบสนามหญ้า

การปรับการผสมผสานของใบมดพวงกับใบมดกลาง

การปรับใบมดกลางประจำวน

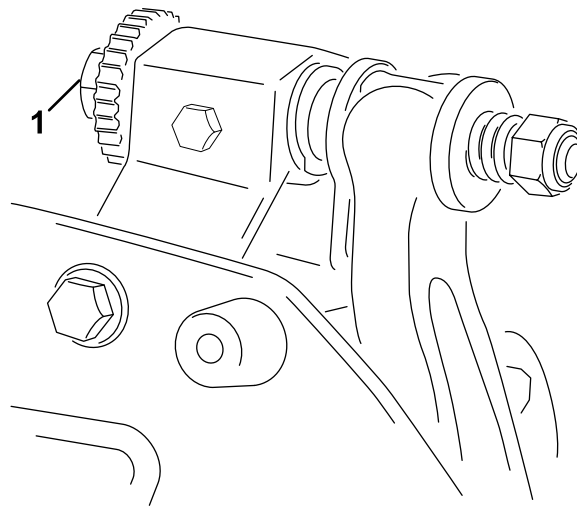
ก่อนตัดหญ้าในแต่ละวันหรือเมื่อจำเป็น ควรตรวจสอบว่าใบมดกลางและพวงใบมดผสมผสานอย่างถูกต้อง **ทำตามขั้นตอนนี้แล้วคุณภาพการตัดจะเป็นที่ยอมรับได้แล้วก็ตาม**

1. ลดระดับชุดตัดหญ้าลงบนพวง ดับเครื่องยนต์ และดึงกุญแจสตาร์ทออก
2. ค่อยๆ หมุนใบมดพวงถอยหลังช้าๆ ฟังเสียงผสมของใบมดพวงกับใบมดกลาง

- หากไม่เห็นการผสมผสาน ให้ปรับใบมดกลางดังนี้:

- A. หมุนสกรปรับเบดบาร์ตามเข็มนาฬิกา (สพ 10) ละ: 1 คลก จนกว่าจะรศกและได้ยินเสียงผสมผสานเบาๆ

หมายเหตุ: สกรปรับเบดบาร์รองสมพวงระยะการเล่นของใบมดกลาง 0.018 มม. (0.0007 นิ้ว) สำหรับแต่ละตำแหน่ง



SU 10

g513640

1. สกรปรอบเมตร(2)

B. สอดแถบกระดาษวัดคุณภาพการตัดไวัระหว่างใบมีดพวงกบใบมีดกลาง โดยให้ทำมุมตั้งฉากกับใบมีดกลาง (SU 11) จากบนค้อยๆ หมุนใบมีดพวงไปข้างหน้าๆ ใบมีดควรตัดกระดาษ แต่ถ้าไม่ตัด ให้ทำตามขั้นตอน A และ B อีกครั้งจนกว่าจะตัดกระดาษได้

- หากพบว่าการสัมผัส/แรงลากใบมีดพวงมากเกินไป ให้ลบคมใบมีด ปรบพวงหน้าของใบมีดกลาง หรือเจียรขัดตัดหญ้าอย่างใดอย่างหนึ่งเพื่อให้ขอบคมทำหน้าที่สำหรับการตัดอย่างแม่นยำ (โปรดดูคู่มือการลบคมใบมีดและเครื่องตัดหญ้าโรตารของ Toro หมายเลขแบบฟอร์ม 09168SL)

สำคัญ: ควรตรวจสอบเบาๆ ตลอดเวลา หากไม่มีการสัมผัสกันเบาๆ ขอบใบมีดกลาง/ใบมีดพวงจะลบคมเองได้ไม่เพียงพอ และจะทำให้ขอบตัดทอหลังจากใช้งานไปไม่นาน แต่หากสัมผัสกันมากเกินไป ใบมีดกลาง/ใบมีดพวงจะสึกหรือเร็วขึ้น ส่งผลให้เกิดการสั่นหรือไม่เกาะดิน และส่งผลเสียต่อคุณภาพการตัด

หมายเหตุ: ระวังหากใบมีดพวงหมุนติดกับใบมีดกลาง จะเกิดรอยขีดปรากฏบนทพวงขอบตัดด้านหน้าไปตลอดความยาวของใบมีดกลาง ใช้ตะไบขัดขอบหน้าเป็นวงคร่าวเพื่อกำจัดเศษและทำให้การตัดดีขึ้น หลังจากใช้งานเป็นเวลานาน จะเกิดสนิมที่ปลายทงสองด้านของใบมีดกลาง การขัดหรือลบร่องเหล่านี้อาจช่วยให้การตัดของใบมีดกลางจะช่วยให้ใบมีดทำงานได้อย่างราบรื่น

การปรับใบมีดกลางเข้ากับใบมีดพวง

ทำตามขั้นตอนตอนตั้งคาสดตัดหญ้าครั้งแรก และหลังจากการเจียร การลบคม หรือการแยกชิ้นส่วนใบมีดพวง แต่ไม่ใช่การปรับประจำวน

1. วางชุดตัดหญ้านบนพวง
2. เหยงชุดตัดหญ้าเพื่อเปิดใบมีดกลางและใบมีดพวงออกมา

หมายเหตุ: นอตด้านหลังสกรปรอบเมตรจะตองไม่แตะกับพวงทำงาน (SU 16)

3. หมุนใบมีดพวงเพื่อให้หนึ่งในใบมีดวางขวางขอบใบมีดกลาง โดยอยู่ระหว่างหวสกลเกลียวของใบมีดกลางใบหนึ่งกับใบที่สอง ก้อยทางด้านขวาของชุดตัดหญ้า
4. ทำเครื่องหมายทมองเห็นได้ชัดเจนบนใบมีดตรงจุดกวางขอบใบมีดกลาง

หมายเหตุ: การทำแบบนี้จะช่วยให้ปรับใบมีดโดยง่ายในภายหลัง

5. สอดแผ่นจุม 0.05 มม. (0.002 นิ้ว) (หมายเลขอะไหล่ Toro 140-5531) ไวัระหว่างใบมีดกับขอบใบมีดกลางจุดที่ทำเครื่องหมายไว้ในตอน 4
6. หมุนสลักปรับเมตรขวา (SU 10) จนรู้สึกแรงดันเบาๆ บนขมเมอเลนไปมาด้านข้าง ดงขมออก
7. สำหรับด้านซ้ายของชุดตัดหญ้า ค้อยๆ หมุนใบมีดพวงเพื่อให้ใบมีดทกลกสวางขวางขอบใบมีดกลางระหว่างหวสกลเกลียวทงกบสอง
8. ทำซ้ำขั้นตอน 4 ถึง 6 สำหรับด้านซ้ายของชุดตัดหญ้าและสลักปรับเมตรซ้าย
9. ทำซ้ำขั้นตอน 5 และ 6 จนกว่าจะมแรงดันเบาๆ กอดสัมผัสกด้านซ้ายและด้านขวาของชุดตัดหญ้า

10. หมนสลกปรับเบดบารแต่ละดานตามเขมนาฬิกา 3 คลก เพื่อให้ไมดพวงและไมดกลางสมพสกนเบาๆ

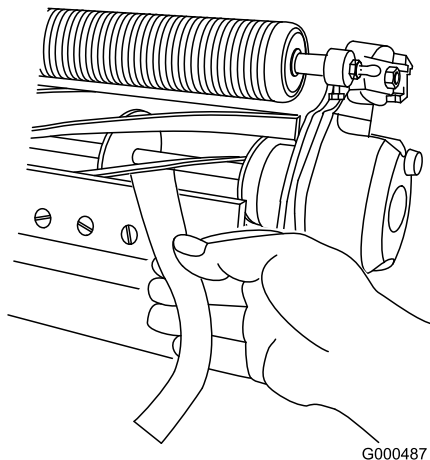
หมายเหตุ: การหมนสลกปรับเบดบารแต่ละคลกจะขยบไมดกลาง 0.018 มม. (0.0007 นิ้ว) **อย่าขนสลกปรับแนนเกินไป**

การหมนสลกปรับตามเขมนาฬิกาจะเป็นการขยบขอบไมดกลางเขาไปไกลไมดพวง ส่วนการหมนสลกปรับทวนเขมนาฬิกาจะเป็นการขยบขอบไมดกลางให้ออกห่างจากไมดพวง

11. สอดกระดาษวดคณภาพการตดแถบยาว (หมายเลขอะไหล่ Toro 125-5610)

ไว้ระหวางไมดพวงกับไมดลวงให้ตงฉากกับไมดกลาง (su 11) จากนคอยๆ หมนไมดพวงไปข้างหน้าๆ

ไมดควรตดกระดาษ ถ้าไม่ตด ให้หมนสลกปรับเบดบารตามเขมนาฬิกา 1 คลก และทำซ้ำขั้นตอนจนกว่าจะตดกระดาษได้



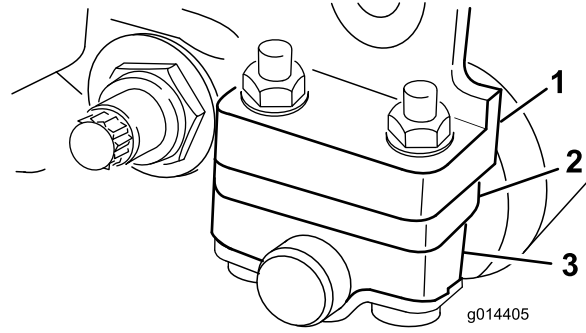
su 11

G000487

หมายเหตุ: หากพบว่าการสมพส/แรงลากไมดพวงมากเกินไป ใลบคมไมด ปรับพวหน้าของไมดกลาง หรือเจียรตดตดหญาอย่างใดอย่างหนงเพื่อให้โดขอบคมทจำเป็นสำหรับการตดอย่างแมนยำ (โปรดด คมการลบคมไมดและเครื่องตดหญาโรตารของ Toro หมายเลขแบบฟอรม 09168SL)

การปรับความสมดุลกลองท่าย

1. ปรับโครงยึดลวดกลองส่วนท้ายตามช่วงความสูงในการติดตั้ง โดยการวางตัวคนตีจานยัดแผงข้าง (สJ 12) ตามจำนวนกระโถใน ตารางเลือกความสูงในการติดตั้งและใบมดกลาง (หน้า 20)



sJ 12

g014405

1. จานยัดแผงข้าง
2. ตัวคน
3. โครงยึดลวดกลอง

2. ยึดส่วนท้ายของชุดติดตั้งและวางบอลกไมต์ใบมดกลาง
3. ถอดนอต 2 ตัวที่กำหนดยึดโครงยึดและตัวคนลวดกลองแต่ละชิ้นเข้ากับจานยัดแผงข้างแต่ละด้านออกมา
4. สดโครงยึดลวดกลองและสลักเกลียวลงมาจากจานยัดแผงข้างและตัวคน
5. วางตัวคนลงบนสลักเกลียวที่ยึดกับโครงยึดลวดกลอง
6. ยึดโครงยึดลวดกลองและตัวคนเข้ากับด้านล่างของจานยัดด้วยนอตที่ถอดออกมาก่อนหน้า

หมายเหตุ: วางตัวคนกไมต์ใต้โซ่ด้านบนของจานยัดแผงข้างเพื่อนำมาใช้ในภายหลัง

หมายเหตุ: ตำแหน่งของลวดกลองส่วนท้ายกับใบมดพวงควมคมโดยการปรับความคลาดเคลื่อนยอมของส่วนประกอบและไม่จำเป็นต้องทำให้นานจน

การปรับความสูงในการตัด

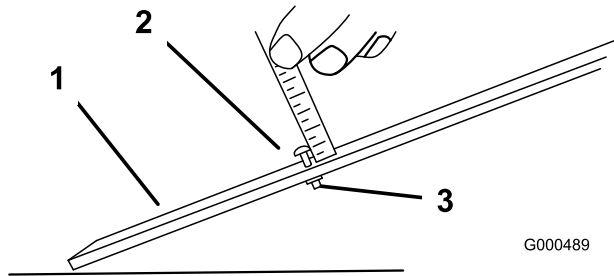
ตั้งค่าความสูงในการตัดตามความสูงที่ต้องการ โดยใช้เกจวัดความสูงในการตัด และดัดให้แนวโซ่ตัดตัดหญ้าตัดตรงใบมีดกลางที่เหมาะสมกับสัดกับความสูงในการตัดที่ต้องการ โปรดดูตารางเลือกความสูงในการตัดและใบมีดกลาง (หน้า 20)

การปรับเกจความสูงในการตัด

ก่อนปรับความสูงในการตัด ให้ตั้งค่าเกจความสูงในการตัดดังนี้:

1. คลายนอตบนเก็บบาร์ และตั้งค่าสลักปรับให้โตความสูงในการตัดที่ต้องการ (sJ 13)

หมายเหตุ: ระยะห่างระหว่างไต้หวันสลักเกลียวกับหน้าบาร์คือความสูงในการตัด



sJ 13

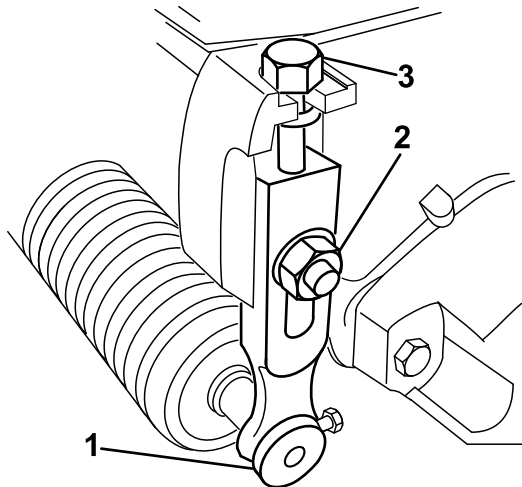
1. เก็บบาร์
2. สลักปรับความสูง

3. นอต

2. ขนนอตให้แน่น

การปรับความสูงในการตัด

1. คลายนอตล็อกกวดขันความสูงในการตัดเข้ากับแผงข้างของชุดตัดหญ้า (sJ 14)

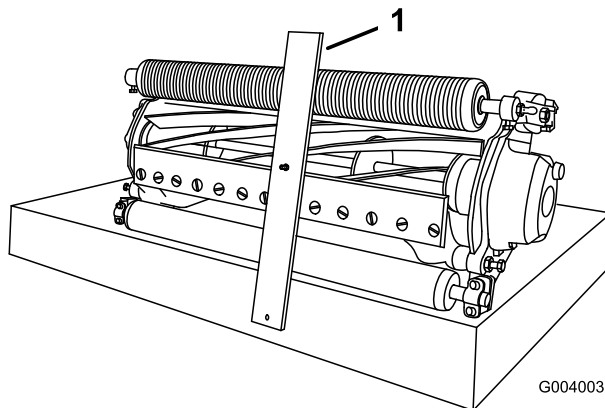


sJ 14

1. แผงความสูงในการตัด
2. นอตล็อก

3. สลักปรับ

2. เกยหัวสลักเกลียวของเกจความสูงในการตัดไว้ที่ด้านขวาของขอบการตัดของใบมีดกลาง และวางปลายส่วนท้ายของบาร์ลงบนส่วนท้ายของลูกกลิ้ง (sJ 15)



สป 15

g004003

1. เกจบาร์

3. หมนสลกปรับจนกวาลกกลางจะแตะกบดานหน้าของเกจบาร์

4. ทำซ้ำขั้นตอน 2 และ 3 สำหรับดานซ้าย

5. ปรับปลายทงสองข้างของลกกลางจนกระทั่งลกกลางขนานกบใบมดกลาง

สำคัญ: เมอปรับเสร็จ ลกกลางดานหน้าและดานหลังจะแตะกบเกจบาร์ และสลกเกลียวจะแตะอຍบนใบมดกลาง
ซงเมอทำตามน จะทำให้ความสงในการตดเทากนทงสองข้าง

6. ขนนอตไหแแนน เพอยดการปรับไหพอกแหวนทโมชยบ

7. ตรวจสอบไหแแนใจวการตงคาคความสงในการตดถกตอง ทำซ้ำขั้นตอนนถาจำเป็น

ตารางเลือกความสูงในการตัดและใบมดกลาง

ตารางความสูงในการตัด			
ความสูงในการตัด (มม.)	ความสูงในการตัด (นิ้ว)	จำนวนตัวคนสวนท่าย	อุปกรณ์ตกแต่งสนามอเนกประสงค์
1.5	0.060	0	ม
3.2	0.125	0	ม
4.8	0.188	0	ม
6.4	0.250	0	ม
6.4	0.250	1	ม
9.5	0.375	0	ม
9.5	0.375	1	ม
12.7	0.500	1	ไมม
12.7	0.500	2*	ม**
15.9	0.625	2*	N
15.9	0.625	3*	γ**
19.1	0.750	3*	ไมม
19.1	0.750	4*	ม**
22.2	0.875	4*	ไมม
25.4	1.000	4*	ไมม

* หากใช้ตัวคนสวนหลัง 2 ตัวขึ้นไปต้องตัดตรงความสูงในการตัดแบบสูง (หมายเลขอะไหล่ 120-9600)

** หากใช้ตัวคนสวนหลัง 2 ตัวขึ้นไปกับอุปกรณ์ตกแต่งสนามอเนกประสงค์ต้องตัดตรงความสูงในการตัดแบบสูง (หมายเลขอะไหล่ 133-9110)

ใช้ตารางต่อไปกำหนดว่าใบมดกลางใดเหมาะสำหรับความสูงในการตัดที่ต้องการทดสอบ

ตารางเลือกใบมดกลาง/ความสูงในการตัด			
ใบมดกลาง	หมายเลขอะไหล่	ความสูงในการตัด	มุมเจียรตามบน
EdgeMax Micro-cut (มาตรฐาน 04652, 04654, 04656)	115-1880	1.5 ถึง 4.7 มม. (0.062 ถึง 0.188 นิ้ว)	3°
Micro-cut (อุปกรณ์เสริม)	93-4262	1.5 ถึง 4.7 มม. (0.062 ถึง 0.188 นิ้ว)	3°
Micro-cut Extended (อุปกรณ์เสริม)	108-4303	1.5 ถึง 4.7 มม. (0.062 ถึง 0.188 นิ้ว)	7°
EdgeMax Micro-cut Short (อุปกรณ์เสริม)	139-4320	1.5 ถึง 4.7 มม. (0.062 ถึง 0.188 นิ้ว)	3°
EdgeMax Tournament (อุปกรณ์เสริม)	115-1881	3.1 ถึง 12.7 มม. (0.125 ถึง 0.500 นิ้ว)	3°
Tournament (อุปกรณ์เสริม)	93-4263	3.1 ถึง 12.7 มม. (0.125 ถึง 0.500 นิ้ว)	3°
Tournament Extended (อุปกรณ์เสริม)	108-4302	3.1 ถึง 12.7 มม. (0.125 ถึง 0.500 นิ้ว)	7°
EdgeMax Tournament Short (อุปกรณ์เสริม)	139-4321	3.1 ถึง 12.7 มม. (0.125 ถึง 0.500 นิ้ว)	3°
Low-cut (อุปกรณ์เสริม)	93-4264	4.7 ถึง 25.4 มม. (0.188 ถึง 1.00 นิ้ว)	3°
High-cut (อุปกรณ์เสริม)	94-6392	7.9 ถึง 25.4 มม. (0.312 ถึง 1.00 นิ้ว)	3°
EdgeMax Fairway (อุปกรณ์เสริม)	137-6092	9.5 ถึง 25.4 มม. (0.375 ถึง 1.00 นิ้ว)	10°
Fairway (อุปกรณ์เสริม)	137-6097	9.5 ถึง 25.4 มม. (0.375 ถึง 1.00 นิ้ว)	10°

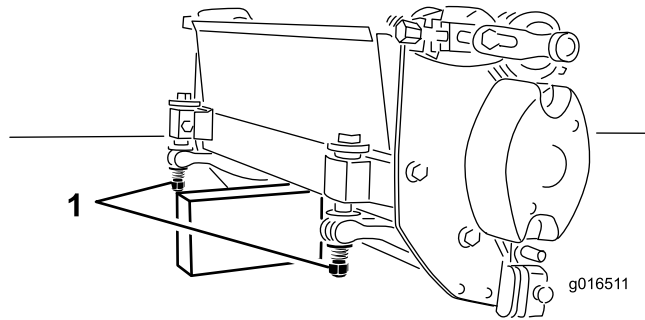
หมายเหตุ: ใช้ใบมดกลางแบบยาวหรือแบบสั้นเพื่อตัดหญ้าด้วยแรงน้อยลงหรือมากขึ้น

การบำรุงรักษา

หมายเหตุ: ดาดานชายและขวาของอุปกรณ์จากตำแหน่งปกติในการควบคุมเครื่อง

การหมุนชุดตดทฤษฎา

เมื่อใดก็ตามที่คุณต้องเอียงชุดตดทฤษฎาเพื่อปรับกลาง/ปรับดพวง ให้คำสวทกายของชุดตดทฤษฎา เพื่อป้องกันไม่ไห้หนีตบนปลายดานหลังของสกรปรสเบดบารวางอยบนพน (sJ 16)



sJ 16

g016511

1. สกรปรสเบดบาร (2)

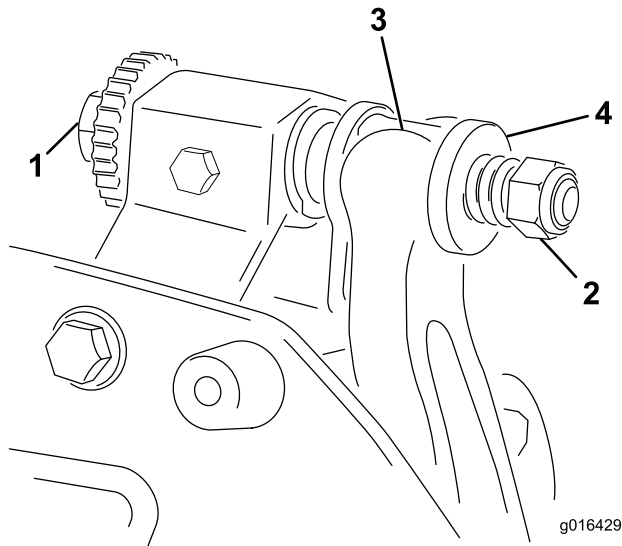
การซ่อมบำรุงเบดบาร์

การซ่อมบำรุงเบดบาร์และใบมดกลางควรดำเนินการโดยช่างกลไกโตรบการฝกอบรมมาเป็นอย่างดี เพื่อกันไม่ใ้ใบมดพวงเบดบาร์ หรือใบมดกลางเสียหาย วัตถุประสงค์คือนำชุดตัดหญ้าไปให้ตัวแทนจำหน่ายของผลตกรดบรณญาตซ่อมบำรุงโปรดดคำแนะนำบสมบรณ เครื่องมอพิเศษ และแผนผงสำหรับการซ่อมบำรุงใบมดกลางจาก *คมอซ่อมบำรุง* ของรถตัดหญ้า หากต้องการถอดหรือประกอบเบดบาร์ด้วยตัวเอง โปรดดเนะนำ รวมถึงขอมลจำเพาะสำหรับการซ่อมบำรุงใบมดกลางตาม

สำคัญ: ปฏิบตตามขั้นตอนการซ่อมบำรุงใบมดกลางตามรายละเอียดใน *คมอซ่อมบำรุง* เสมอในขณะที่ซ่อมบำรุงใบมดกลาง การตัดตงและเจียรใบมดกลางไม่กตองอาจสงผลใ้ใบมดพวง เบดบาร์ หรือใบมดกลางชำรุดเสียหายได้

การถอดเบดบาร์

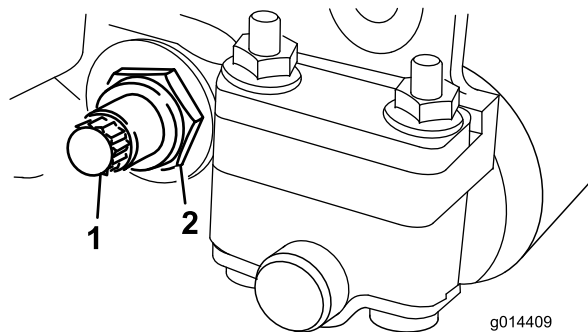
1. หมนสกรปรับเบดบาร์ทวนเขมนาฬิกาเพอใ้ใบมดกลางถอยห่างจากใบมดพวง (SU 17)



SU 17

1. สกรปรับเบดบาร์
2. นอตปรับสปรง
3. เบดบาร์
4. แหวน

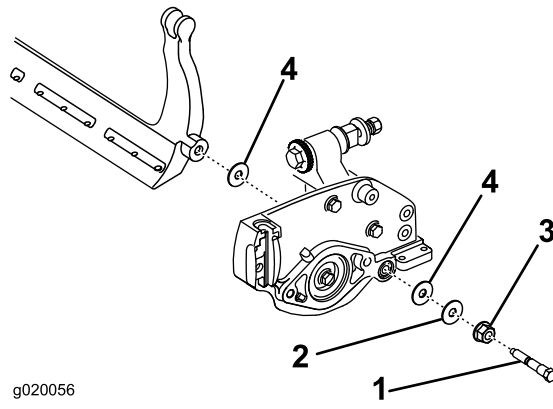
2. ขนนอตปรับสปรง จนกระทั่งแหวนไม่ไ้ตดนเบดบาร์อกตอไป (SU 17)
3. คลายนอตแบบสวมทบทยกดสลกเบดบาร์กแต่ละดานของอปกรณ (SU 18)



SU 18

1. สลกเบดบาร์
2. นอตลอก

4. ถอดสลกเกลยวเบดบาร์แต่ละตว ซงจะใ้สามารถงเบดบาร์ลงมาและถอดอกจากชุดตัดหญ้าได้ (SU 18)
เตรียมแหวนไ้ลน 2 วงและแหวนเหลก 1 วงทปลายแต่ละดานของเบดบาร์ (SU 19)



g020056

g020056

สU 19

- 1. สลักเบดบาร
- 2. แหวนเหล็ก

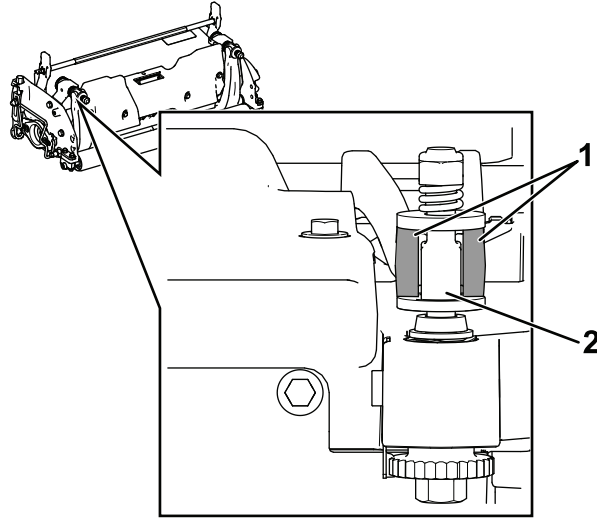
- 3. นอต
- 4. แหวนไนลอน

การประกอบเบดบาร์

1. ตัดเบดบาร์ ขยับหยดไว้ระหว่างแหวนกบสกรปรับเบดบาร์ (sJ 17)

สำคัญ: จัดตำแหน่งให้ตัวปรับ DPA อยู่ตรงกลางในเบดบาร์ ดังแสดงใน sJ 20

หากตัวปรับ DPA ตัดตรงซดกเบดบาร์ อาจจะทำให้ใบมดกลางกบใบมดพวงสมผลกบไม่ถูกต้อง

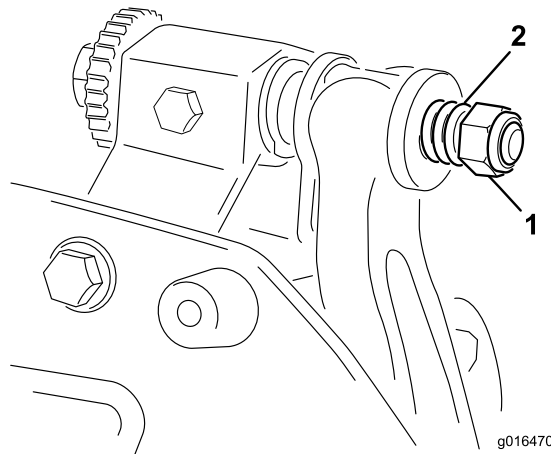


sJ 20

g512172

1. เบดบาร์
2. ตัวปรับ DPA

2. ยึดเบดบาร์ไว้กับแผ่นข้างแต่ละด้านด้วยสลักเบดบาร์ (นอตบนสลัก) และแหวนรอง 3 วง (รวมทั้งหมด 6 ตัว)
 3. วางแหวนไนลอนไว้บนแต่ละด้านของแผ่นข้าง วางแหวนเหล็กไว้ด้านนอกแหวนไนลอนแต่ละอัน (sJ 19)
 4. ขนสลักเบดบาร์จนโตแรงบด 27 ถึง 36 นวตนมตร (240 ถึง 320 นวปอนด)
 5. ขนนอตลอกจนกวาสวนแหวนเหล็กไม่ขยับ แต่ยังสามารถหมุนแหวนด้วยมือได้ แหวนกตาดนในอจอมชองวาง
- สำคัญ:** อยขาขนนอตลอกแนมเกนไป มจะนจะทำให้แผ่นข้างสะบดได้
6. ขนนอตปรับความตงสปรงจนกวาสปรงจะหัด จากนนถอยกลบ 1/2 รอบ (sJ 21)



sJ 21

g016470

g016470

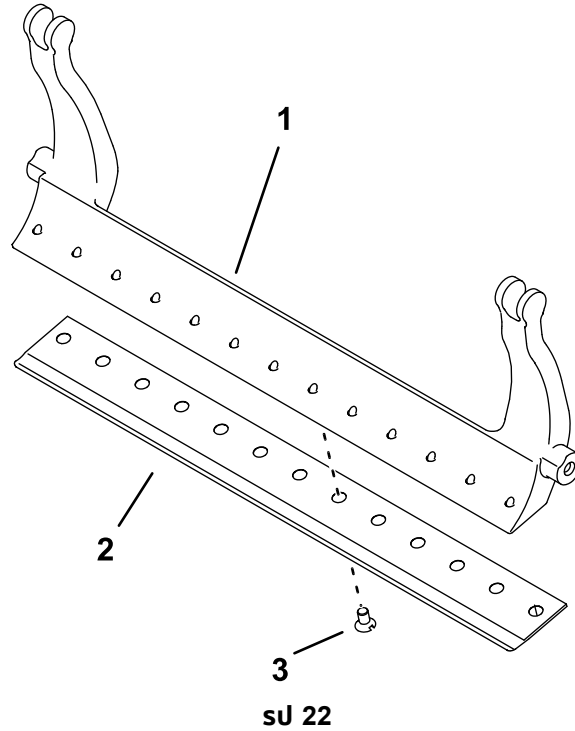
1. นอตปรับสปรง
2. สปรง

7. ปรับใบมดกลางเขากบใบมดพวง โปรดดู การปรับใบมดกลางเขากบใบมดพวง (หนา 15)

ขอมลจำเพาะของใบมดกลาง

การตัดตงใบมดกลาง

1. ขจัดสนม ตะกรน และการสกรออกจากพนผวของเบดบารและทาน้ำมนบางๆ บนผวของเบดบาร
2. เซดทำควมสะอาดเกลยวสกร
3. ทาน้ำยากนเกลยวดยตสกร และตตตงใบมดกลางเขากบเบดบาร

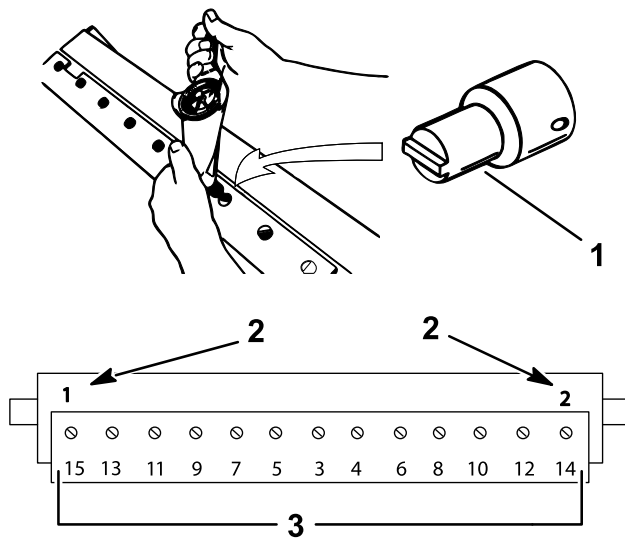


g255045

1. เบดบาร
2. ใบมดกลาง

3. สกร

-
4. ขนสกรตานนอก 2 ตวไฟโตแรงบด 1 นวตนมเตร (10 นวปอนด)
 5. เรมจากศนยกลางของใบมดกลาง โดยขนสกรไฟโตแรงบด 23 ถง 28 นวตนมเตร (200 ถง 250 นวปอนด)



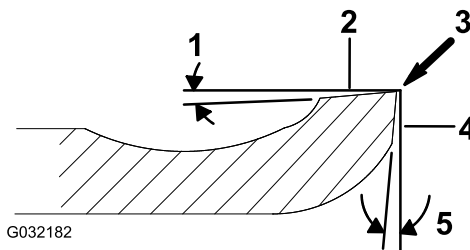
sJ 23

g255046

1. เครื่องมอชนสรไขมดลาง
2. ตดตงและชนนอตเหลานจนโดแรงบด 1 นวตนมตร (10 นวปอนต) กอน
3. ชนจนโดแรงบด 23 ถง 28 นวตนมตร (200 ถง 250 นวปอนต)

6. เจยรไขมดลาง

ขอมลจําเพาะสําหรับการเจยรไขมดลาง



sJ 24

g032182

1. มมหล
2. พวดานบน
3. ชจดเสย
4. พวดานหนา
5. มมตานหนา

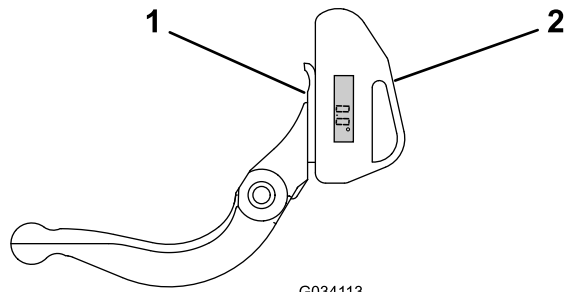
มมหล (ตานบน) ของไขมดลาง	โปรด ตารงเลอกความสงในการตดและไขมดลาง (หนา 20)
ชวงมมตานหนา	13° ถง 17°
มมตานหนาของไขมดลางสําหรับแพรเวย	10°

การตรวจสอบมมเจยรตานบน

มมทคนไซเจยรไขมดลางเปนสงสําคญมาก

ไซเครองมอวดมม (หมายเลขอะไหล่ Toro 131-6828) และทยดเครองมอวดมม (หมายเลขอะไหล่ Toro 131-6829) เพอตรวจสอบมมทเครองเจยรสราง จากบนแกไขความไมถกตองทเกดช

1. วางเครองมอวดมมทตานกลางของไขมดลางตามทแสดงใน sJ 25



G034113

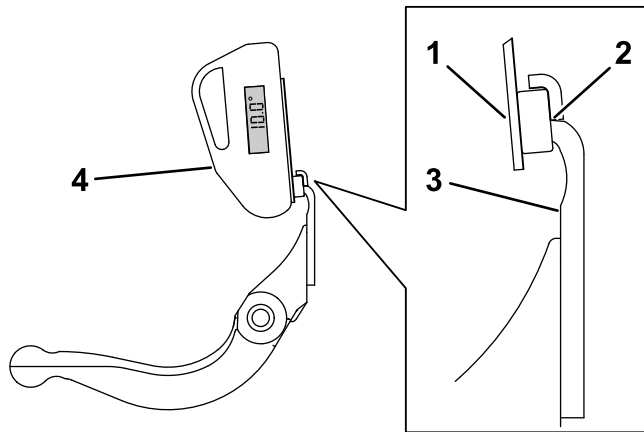
g034113

สJ 25

- 1. ไบมดาง (แนวตง)
- 2. เครื่องมอดมม

- 2. กดปุ่ม Alt Zero บนเครื่องมอดมม
- 3. วางทกยดเครื่องมอดมมบนขอมไบมดาง เพอใหขอมของแมเหล็กบรจรอบกบขอมไบมดาง (สJ 26)

หมายเหตุ: หนาจอดจกทลควรมองเหนโดจากกตานเดยวกนในระหวางขนตอนน เชนเดยวกนในขนตอน 1



G034114

g034114

สJ 26

- 1. ทกยดเครื่องมอดมม
- 2. ขอมของแมเหล็กตรงกบขอมของไบมดาง
- 3. ไบมดาง
- 4. เครื่องมอดมม

- 4. วางเครื่องมอดมมบนทกยดตามทแสดงใน สJ 26

หมายเหตุ: นคอมมกเครื่องเจยรสรางขน และควรอยกายในชวง 2 องศากองมมเจยรดานบนทแนะนำ

ขอมลจำเพาะสำหรับใบมดพวง

การเตรียมเจียรใบมดพวง

1. ตรวจสอบให้แน่ใจว่าส่วนประกอบทั้งหมดของชุดตัดหญ้าอยู่ในสภาพดี และแก้ไขปัญหาก่อนการเจียร
2. ปฏิบัติตามคำแนะนำของผลผลิตเครื่องเจียรใบมดพวง เพอเจียรใบมดพวงตัดหญ้าให้เป็นไปตามขอมลจำเพาะต่อไป

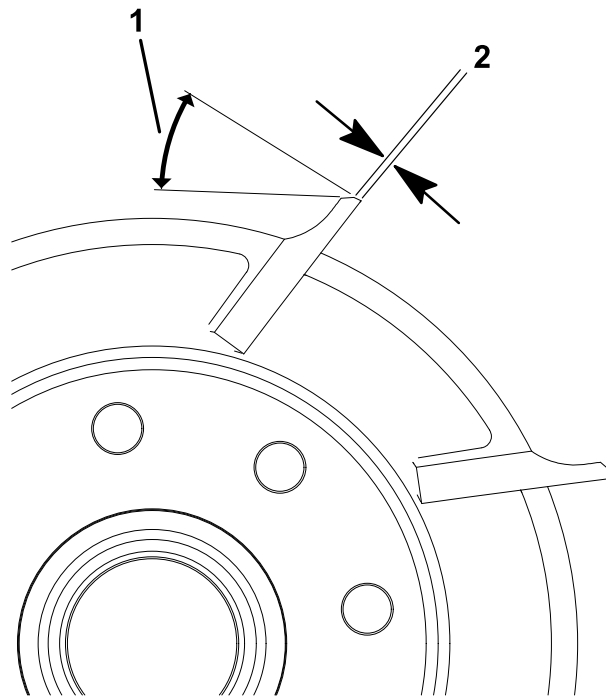
ขอมลจำเพาะสำหรับการเจียรใบมดพวง	
เส้นผ่านศูนย์กลางใบมดพวงใหม่	128.5 มม. (5.06 นิ้ว)
ขีดจำกัดการใช้งานเส้นผ่านศูนย์กลางใบมดพวง	114.3 มม. (4.50 นิ้ว)
มุมหลบของใบมด	$30^\circ \pm 5^\circ$
ช่วงความกว้างใบมด	0.8 ถึง 1.2 มม. (0.03 ถึง 0.05 นิ้ว)
ขีดจำกัดการใช้งานปลายเรียวของเส้นผ่านศูนย์กลางใบมดพวง	0.25 มม. (0.010 นิ้ว)

การเจียรมุมหลบใบมดพวง

ใบมดพวงใหม่มีความกว้าง 0.8 ถึง 1.2 มม. (0.03 ถึง 0.05 นิ้ว) และแล่มมุมหลบการเจียร 30°

แม่อความกว้างขยายกว้างกว่า 3 มม. (0.120 นิ้ว) ให้ดำเนินการดังนี้:

1. เจียรมุมหลบ 30° บนใบมดพวงทั้งหมดจนได้ความกว้าง 0.8 มม. (0.03 นิ้ว) ([sJ 27](#))



sJ 27

g278332

1. 30°
2. 0.8 มม. (0.03 นิ้ว)

2. เจียรใบมดพวงจนกรอนเขาไปน้อยกว่า 0.025 มม. (0.001 นิ้ว)

หมายเหตุ: วรรณจะทำให้ความกว้างขยายข่นเล็กน้อย

3. ปรับชุดตัดหญ้า ไปรดด *คมอพิ* ไซของชุดตัดหญ้า

หมายเหตุ: เพอให้ขอบของใบมดพวงและใบมดกลางคมโดนานข่น หลงจากเจียรใบมดพวงและ/หรือใบมดกลาง ให้ตรวจสอบจุดสมผัสใบมดพวงกับใบมดกลางออกครงหลงจากการตดสนามกรน 2 สนาม เนื่องจากรอยขดใตๆ จะถกขจออกไป รอยขดอาจทำให้ระยะห่างของใบมดพวงกับใบมดกลางไม่ถกตอง ซงทำให้สกรหรือเรวข่น

การลบคมชุดตัดหญ้า

⚠️ อันตราย

การสัมผัสกับใบมีดพวงหรือชิ้นส่วนเคลื่อนไหวนๆ อาจส่งผลให้เกิดการบาดเจ็บ

เกบนว มอ และเสอผาออกทางจากใบมีดพวงหรือชิ้นส่วนเคลื่อนไหวนๆ

- อัยใหางจากใบมีดพวงขณะลบคม
- ห้ามใช้แปรงทาสตามสนในการลบคมเด็ดขาด แปรงตามยาวหาขอใดทวแทนจำนายของ Toro ทรอบรอนญาทไกลบานคณ

1. จอดปรณบนพพรบาทสะดาอด ลดชุดตัดหญาลงมา ดบเครื่องยนต เขาเบรจจอด และดงกญแจสตารทออก
2. ถอดมอเตอรใบมีดพวงออกจากชุดตัดหญ้า และตดการเชื่อมตอและถอดชุดตัดหญ้าออกจากแขนยก
3. ตดตงเครื่องลบคมเขากบชุดตัดหญ้า โดยสอดกอนโมสเหลยมขนาด 3/8 นวเขาใประกบเพลาแบบรองพนใสวนปลายของชุดตัดหญ้า

หมายเหตุ: คำแนะนำและขั้นตอนเพิ่มเติมเกี่ยวกับการลบคมดโดจาก *คมอฝใช*ของรถตัดหญ้า และ*คมอการลบคมใบมีดพวงและเครื่องตัดหญ้าไรตารของ Toro* หมายเลขแบบฟอรุ 80-300PT

หมายเหตุ: เพอใหชอบใบมีดคมมากชน ใชตะโใบชดตานหนาใบมีดกลางและใบมีดพวงหลงจากลบคมเสรจแลอ การทำแบบนจะชวยลบเสยนหรือชอกโมเรียบทอาจเกิดชนบนชอบคมของใบมีด

การรับรองมาตรฐานผลิตภัณฑ์เครื่องจักรประกอบสมรรถนะบางส่วน

The Toro Company, 8111 Lyndale Ave. South, Bloomington, MN, USA
รับรองว่าอุปกรณ์ดังต่อไปนี้ได้มาตรฐานตามคำสั่งระบไว้เมื่อตัดตามคำแนะนำใหม่สำหรับอุปกรณ์ต่างๆ ของ Toro
ตามระบไว้ในเอกสารรับรองมาตรฐานกเถวของ

หมายเลขรณ	หมายเลขเรยล	คำอธิบายผลตภณท	คำอธิบายใบกำกับสนค	คำอธิบายทวไป	คำสั่ง
04652	408000000 และขนไป	เครื่องตัดหญำใบมดพวง DPA 8 ใบมด	8 BLADE CUTTING UNIT NG DPA	เครื่องตัดหญำใบมดพวง DPA 8 ใบมด	2006/42/EC, 2000/14/EC
04654	408000000 และขนไป	เครื่องตัดหญำใบมดพวง DPA 11 ใบมด	11 BLADE CUTTING UNIT NG DPA	เครื่องตัดหญำใบมดพวง DPA 11 ใบมด	2006/42/EC, 2000/14/EC
04656	408000000 และขนไป	เครื่องตัดหญำใบมดพวง DPA 14 ใบมด	14 BLADE CUTTING UNIT NG DPA	เครื่องตัดหญำใบมดพวง DPA 14 ใบมด	2006/42/EC, 2000/14/EC

เอกสารทางเทคนิคกเถวของจตทำตามข้อกำหนดในคภณท VII สวณ B ของคำสั่ง 2006/42/EC

เรำจะสงตอขอมลกเถวคภณเครื่องจกรทสมรณเพยงบางสวณนตามคำขอจกหนวยกำกับดเลขของประเทศ
การสงเอกสารจะดำเนนการดวระบอบเลกรอนกส

เครื่องจกรนโมมการนำไปใชงำนจนกวำจะประภอรวมคภณอุปกรณ์รณท Toro
รณรองตามระบไว้ในเอกสารรณรองมำตรฐำนกเถวของและตามคำแนะนำทงมด
ดงนจรงรณรองได้วำเครื่องจกรได้มำตรฐำนตามคำสั่งทงมดกเถวของ

พำนการรณรอง:



Tom Langworthy
พำณการฝำยวศภกรสม
8111 Lyndale Ave. South
Bloomington, MN 55420, USA
พศภยำน 19, 2024

ตวแทนโดรบนญำต:

Marcel Dutrieux
Manager European Product Integrity
Toro Europe NV
Nijverheidsstraat 5
2260 Oevel
Belgium

UK Declaration of Incorporation

The Toro Company, 8111 Lyndale Ave. South, Bloomington, MN, USA

รับรองว่าอุปกรณ์ดังต่อไปนี้ได้มาตรฐานตามคำสั่งกระทรวงมหาดไทยเมื่อดังกล่าวตามคำแนะนำใหม่สำหรับอุปกรณ์ต่างๆ ของ Toro ตามกระทรวงในเอกสารรับรองมาตรฐานกเคของ

หมายเลขรุ่น	หมายเลขเรียล	คำอธิบายผลิตภัณฑ์	คำอธิบายใบกำกับสินค้า	คำอธิบายทั่วไป	คำสั่ง
04652	408000000 และขึ้นไป	เครื่องตัดหญ้าใบมดพวง DPA 8 ใบมด	8 BLADE CUTTING UNIT NG DPA	เครื่องตัดหญ้าใบมดพวง DPA 8 ใบมด	S.I. 2008 เลข 1597, S.I. 2001 เลข 1701
04654	408000000 และขึ้นไป	เครื่องตัดหญ้าใบมดพวง DPA 11 ใบมด	11 BLADE CUTTING UNIT NG DPA	เครื่องตัดหญ้าใบมดพวง DPA 11 ใบมด	S.I. 2008 เลข 1597, S.I. 2001 เลข 1701
04656	408000000 และขึ้นไป	เครื่องตัดหญ้าใบมดพวง DPA 14 ใบมด	14 BLADE CUTTING UNIT NG DPA	เครื่องตัดหญ้าใบมดพวง DPA 14 ใบมด	S.I. 2008 เลข 1597, S.I. 2001 เลข 1701

เอกสารทางเทคนิคกเคของโครงการเรียงตามรายการ 10 ของของ S.I. 2008 เลข 1597

เราจะส่งต่อข้อมูลเกี่ยวกับเครื่องจักรที่สมบรณ์เพียงบางส่วนตามคำขอจากหน่วยกำกับดูแลของประเทศ การส่งเอกสารจะดำเนินการด้วยระบบอิเล็กทรอนิกส์

เครื่องจักรที่นำเข้าไปใช้งานจนกว่าจะประกอบด้วยอุปกรณ์ Toro รับรองตามกระทรวงในเอกสารรับรองมาตรฐานกเคของและตามคำแนะนำทั้งหมด ดงนจรงรับรองได้ว่าเครื่องจักรได้มาตรฐานตามกฎระเบียบทั้งหมดกเคของ

This declaration has been issued under the sole responsibility of the manufacturer.
The object of the declaration is in conformity with relevant UK legislation.

ตัวแทนไดรบนุญาต:

Marcel Dutrieux
Manager European Product Integrity
Toro U.K. Limited
Spellbrook Lane West
Bishop's Stortford
CM23 4BU
United Kingdom



Tom Langworthy
ผู้อำนวยการฝ่ายวิศวกรรม
8111 Lyndale Ave. South
Bloomington, MN 55420, USA
พฤศจิกายน 19, 2024



การรับประกันของ Toro

การรับประกันแบบจำกัดเงื่อนไข 2 ปี หรือ 1,500 ชั่วโมง

เงื่อนไขและผลิตภัณฑ์ที่ครอบคลุม

บริษัท Toro สนับสนุนว่า ผลิตภัณฑ์เพื่อการพาณิชย์ของ Toro ("ผลิตภัณฑ์") ปราศจากข้อบกพร่องทางวัสดุหรืองานฝีมือเป็นเวลา 2 ปีหรือการใช้งาน 1,500 ชั่วโมง* แล้วแต่อย่างใดเกิดขึ้นก่อน การรับประกันนี้ครอบคลุมผลิตภัณฑ์ทั้งหมด ยกเว้นเครื่องเติมอากาศ (โปรดดูคำแจ้งการรับประกันแยกต่างหากของผลิตภัณฑ์เหล่านี้) หากมีเงื่อนไขข้อจำกัดการรับประกันใด เราจะไม่ซ่อมแซมผลิตภัณฑ์ใดเลยโดยไม่ค่าใช้จ่าย ซึ่งรวมถึงการวินิจฉัย แรงงาน อะไหล่ และการขนส่ง การรับประกันเริ่มต้นตั้งแต่วันที่ซื้อผลิตภัณฑ์ใหม่แก่พลเรือนแรก

* ผลิตภัณฑ์ที่ติดตั้งด้วยเครื่องยนต์เบนซิน

คำแนะนำสำหรับการขอรับการตามการรับประกัน

คุณเป็นพยานพบข้อบกพร่องในการแจ้งตัวแทนจำหน่ายผลิตภัณฑ์เพื่อการพาณิชย์หรือพบผลิตภัณฑ์เพื่อการพาณิชย์ที่ได้อนุญาตที่คุณซื้อผลิตภัณฑ์มาก่อนที่คุณจะแจ้งการรับประกันได้เกิดขึ้น หากคุณต้องการความช่วยเหลือเกี่ยวกับกรณีการรับประกันหรือพบข้อบกพร่องผลิตภัณฑ์เพื่อการพาณิชย์ที่ได้อนุญาต หรือคุณมีคำถามเกี่ยวกับสิทธิการรับประกันหรือความรับผิดชอบ คุณสามารถติดต่อเราได้:

Toro Commercial Products Service Department
8111 Lyndale Avenue South
Bloomington, MN 55420-1196

952-888-8801 หรือ 800-952-2740
อีเมล: commercial.warranty@toro.com

ความรับผิดชอบของเรา

ในฐานะเจ้าของผลิตภัณฑ์ คุณเป็นพยานพบข้อบกพร่องในการบำรุงรักษาและการปรับผลิตภัณฑ์ตามกำหนดใน *คู่มือผู้ใช้* การซ่อมแซมปัญหาของผลิตภัณฑ์ที่เกิดขึ้นจากการไม่ปฏิบัติตามการบำรุงรักษาและการปรับที่กำหนดไม่ได้รับความคุ้มครองในการรับประกัน

รายการและเงื่อนไขไม่ครอบคลุม

ข้อบกพร่องหรือการทำงานผิดปกติของผลิตภัณฑ์ที่เกิดขึ้นในระหว่างระยะเวลาประกันอาจไม่ใช่ข้อบกพร่องทางวัสดุหรืองานฝีมือของการรับประกันนี้ไม่ครอบคลุมสิ่งต่างๆ ต่อไป:

- ข้อบกพร่องของผลิตภัณฑ์ซึ่งเป็นผลจากการใช้อะไหล่ทดแทนไม่ใช่ของ Toro หรือจากการดัดแปลงและใช้ชิ้นส่วนหรือดัดแปลงใช้อุปกรณ์เสริมและอุปกรณ์ไม่ใช้แบรนด์ Toro
- ข้อบกพร่องของผลิตภัณฑ์ซึ่งเป็นผลจากการไม่ ปฏิบัติตามการ บำรุงรักษาและ/หรือการปรับที่แนะนำ
- ข้อบกพร่องของผลิตภัณฑ์ซึ่งเป็นผลจากการใช้งานผลิตภัณฑ์ในทางผิด การละเลย หรือไม่ใส่ใจ
- อะไหล่สึกหรอจากการใช้งานตามปกติไม่ใช่ข้อบกพร่อง ตัวอย่างของอะไหล่สึกหรอหรือใช้ไปในช่วงการใช้งานผลิตภัณฑ์ตามปกติ รวมถึงแต่ไม่จำกัดเพียง ฝาเบรกและแผ่นรองเบรก แผ่นคลัตช์ ใบมีด ใบมีดพวง ลูกกลิ้งและแปรง (มอเตอร์ตัดหญ้า) ใบมีดกลาง หัวเกน ล้อและแปรง ล้อยาง ตัวกรอง สายพาน ส่วนประกอบหัวสเปรย์บางอย่าง เช่น ไดอะแฟรม หัวฉีด มอเตอร์คาร์เทิล และเชควาล์ว
- ข้อบกพร่องที่เกิดจากกรณีภายนอก รวมถึงแต่ไม่จำกัดเพียงสภาพอากาศ หลีกเลี่ยงการจอดทิ้ง การปนเปื้อน การใช้เชื้อเพลิง น้ำโคลน น้ำมันหล่อลื่น สารเติมแต่ง ปุ๋ย น้ำ หรือสารเคมีไม่ผ่านการรับรอง
- ข้อบกพร่องหรือปัญหาตามประสิทธิภาพเนื่องจากการใช้เชื้อเพลิง (เช่น เบนซิน ดเซล หรือไบโอดีเซล) ที่ไม่เป็นไปตามมาตรฐานอุตสาหกรรมที่เกี่ยวข้อง
- เสี่ยงรับความเสียหาย การสึกหรอ การสึกหรอและฉีกขาด และการเสื่อมสภาพตามปกติ "การสึกหรอและฉีกขาด" ตามปกติรวมถึงแต่ไม่จำกัดเพียง ความเสียหายต่อเบาะที่นั่งเนื่องจากสารสึกหรอหรือขูดขีด สกหลาดลอก สดกเกอร์หรือหน้าต่างมรณะ

ประเทศอื่นๆ นอกเหนือจากสหรัฐอเมริกาหรือแคนาดา

ลูกค้าซื้อผลิตภัณฑ์ Toro ที่ส่งออกจากสหรัฐอเมริกาหรือแคนาดาควรติดต่อตัวแทนจำหน่าย Toro (พยาน) เพื่อยืนยันการรับประกันสำหรับประเทศ จังหวัด หรือรัฐของคุณ หากไม่มีพจนานุกรมบริการของตัวแทนจำหน่ายหรือไม่สามารถขอรับการรับประกันได้ โปรดติดต่อศูนย์บริการของ Toro ที่ได้อนุญาต

อะไหล่

อะไหล่ที่กำหนดการเปลี่ยนตามการบำรุงรักษาที่กำหนดการรับประกันตามระยะเวลาจนกว่ากำหนดการเปลี่ยนทดแทนของอะไหล่ดังกล่าว อะไหล่ที่เปลี่ยนทดแทนตามการรับประกันนี้มีความคุ้มครองตามระยะเวลาการรับประกันเดิมของผลิตภัณฑ์ และกลายเป็นทรัพย์สินของ Toro Toro จะเป็นผู้ตัดสินใจสุดท้ายว่าจะซ่อมแซมอะไหล่หรือทดแทน หรือเปลี่ยนทดแทนให้ Toro อาจใช้อะไหล่ทดแทนการผลิตรุ่นใหม่มาซ่อมแซมภายใต้การรับประกัน

การรับประกันแบตเตอรี่ชนิดคายประจุได้และแบตเตอรี่ไอออน

แบตเตอรี่ชนิดคายประจุได้และแบตเตอรี่ไอออนมีจำนวนจำกัด- ชั่วโมงรวมตามที่กำหนดสามารถจ่ายไฟได้ตลอดอายุการใช้งาน เทคนิคการใช้งาน การชาร์จ และการบำรุงรักษาอาจลดหรือลดอายุการใช้งานโดยรวมได้ เนื่องจากแบตเตอรี่ในผลิตภัณฑ์นี้เปราะบางและเปลี่ยนแปลง จำนวนการใช้งานระหว่างรอบชาร์จจะค่อยๆ ลดลงจนกว่าแบตเตอรี่จะเสื่อมสภาพโดยสมบูรณ์ การเปลี่ยนแบตเตอรี่ที่เสื่อมสภาพเนื่องจากการใช้งานตามปกติถือเป็นความรับผิดชอบของเราของเจ้าของแบตเตอรี่ (แบตเตอรี่ไอออนเท่านั้น): โปรดดูข้อมูลเพิ่มเติมในใบรับประกันของแบตเตอรี่

การรับประกันเพลาคอเหยงตลอดชีพ (ProStripe su 02657 เทาน)

Prostripe ถัดตงจากคลัตช์และคลัตช์เบรกใบมีด (Crank-Safe Blade) หมุนอย่างปลอดภัยของ Toro (รวมถึงคลัตช์เบรกใบมีด (Blade Brake Clutch, BBC) + ชุดจานคลัตช์) ซึ่งเป็นอุปกรณ์เดิมและใช้งานโดยพลเรือนแรก ตามขั้นตอนการใช้งานและการบำรุงรักษาที่แนะนำ จะมีการคุ้มครองเพลาคอเหยงของเครื่องยนต์หากเกิดการรับประกันตลอดชีพ เครื่องที่ติดตั้งหัวเสียดสี, คลัตช์เบรกใบมีด (Blade Brake Clutch, BBC) และอุปกรณ์ดังกล่าวอื่นๆ ไม่ได้รับความคุ้มครองจากการรับประกันเพลาคอเหยงตลอดชีพ

เจ้าของต้องรับผิดชอบการบำรุงรักษาเอง

การปรับจูนเครื่องยนต์ การหล่อลื่น การทำความสะอาดและซดเขา การเปลี่ยนตัวกรอง น้ำหล่อเย็น และการบำรุงรักษาที่แนะนำทั้งหมดเป็นการซ่อมบำรุงผลิตภัณฑ์ Toro ตามปกติบางส่วนของค่าใช้จ่ายของเรา

เงื่อนไขทั่วไป

การซ่อมแซมโดยตัวแทนจำหน่ายหรือพยานที่ได้อนุญาตของ Toro เป็นวิธีเดียวที่ถูกต้องภายใต้การรับประกัน

บริษัท Toro ไม่ได้เป็นพยานพบข้อเสียหายโดยอ้อม ค่าเสียหายอันเนื่องมาจากการผลผลิตเสียหาย หรือค่าเสียหายจากผลสืบเนื่อง ซึ่งเกี่ยวข้องกับการใช้งานผลิตภัณฑ์ Toro ที่มีการคุ้มครองตามการรับประกัน รวมถึงต้นทุนหรือค่าใช้จ่ายใดๆ ของการจอดหรือการทดแทนหรือการซ่อมบำรุงในระหว่างช่วงเวลาที่ทำงานผิดปกติ หรือในช่วงที่หยุดใช้งานเพราะรอการซ่อมแซมหรือส่วนที่เสียหายภายใต้การรับประกัน ยกเว้นการรับประกันตามมลพิษที่อาจมีอยู่เท่านั้น การรับประกันประเภทนี้ไม่รวมการรับประกันโดยปริยายทั้งหมดเกี่ยวกับความสามารถในการใช้งานใดและความเหมาะสมกับการใช้งานจำกัดเฉพาะตามระยะเวลาของการรับประกันที่ชัดเจน

ในบางรัฐไม่อนุญาตให้ยกเว้นค่าเสียหายอันเนื่องมาจากการผลผลิตเสียหายหรือค่าเสียหายจากผลสืบเนื่อง หรือจำกัดระยะเวลาการรับประกันโดยปริยาย ดังนั้นขอยกเว้นและขอจำกัดอายุไม่ผลของข้อจำกัดเหล่านี้ การรับประกันระบบการคุ้มครองตามกฎหมายบางอย่างของคุณ และคุณอาจมีสิทธิอื่นที่แตกต่างออกไปในแต่ละรัฐ

หมายเหตุเกี่ยวกับการรับประกันตามมลพิษ

ระบบควบคุมมลพิษในผลิตภัณฑ์ของคุณอาจได้รับความคุ้มครองจากการรับประกันอื่นแยกต่างหาก ซึ่งเป็นไปตามข้อกำหนดของหน่วยงานคุ้มครองสิ่งแวดล้อม (EPA) ของสหรัฐอเมริกา และ/หรือคณะกรรมการการแพทย์ทางอากาศ (CARB) ของรัฐแคลิฟอร์เนีย ขีดจำกัดชั่วโมงที่กำหนดข้างต้นไม่รวมผลของการรับประกันระบบควบคุมมลพิษ โปรดดูคำแจ้งการรับประกันการควบคุมมลพิษของเครื่องยนต์ที่ใหม่พร้อมผลิตภัณฑ์ของคุณ หรือรับใบเอกสารของผลิตภัณฑ์เครื่องยนต์