



Count on it.

Bedienungsanleitung

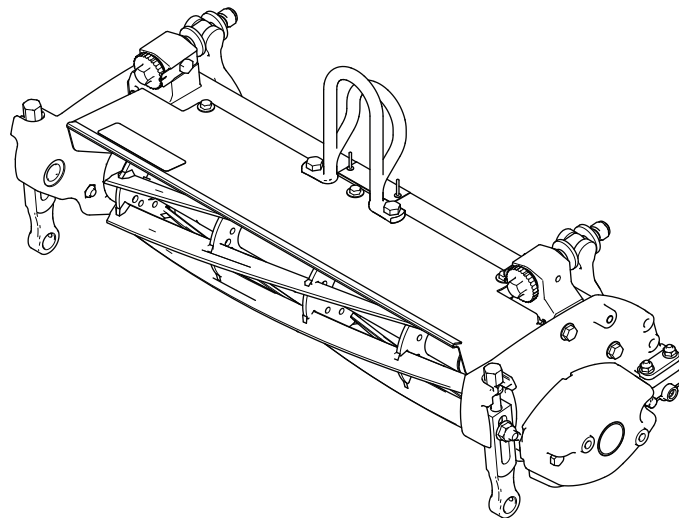
EdgeSeries™ DPA-Schneidein- heiten mit 8, 11 oder 14 Messern

Zugmaschine der Serie Greensmaster® 3150 oder 3250-D

Modellnr. 04652—Seriennr. 408000000 und höher

Modellnr. 04654—Seriennr. 408000000 und höher

Modellnr. 04656—Seriennr. 408000000 und höher



Dieses Produkt entspricht allen relevanten europäischen Richtlinien. Weitere Informationen finden Sie in der Einbauerklärung am Ende dieses Dokuments.



Einführung

Diese Schneideinheit ist für das Mähen von Grünflächen auf Grüns und kleinen Fairways von Golfplätzen konzipiert. Wenn diese Maschine für einen anderen Zweck als vorgesehen eingesetzt wird, kann das für Sie und andere Personen gefährlich sein.

Lesen Sie diese Informationen sorgfältig durch, um sich mit dem ordnungsgemäßen Einsatz und der Wartung des Geräts vertraut zu machen und Verletzungen und eine Beschädigung des Geräts zu vermeiden. Sie tragen die Verantwortung für einen ordnungsgemäßen und sicheren Einsatz des Geräts.

Besuchen Sie Toro.com, hinsichtlich Produktsicherheit und Schulungsunterlagen, Zubehörinformationen, Standort eines Händlers oder Registrierung des Produkts.

Wenden Sie sich an den Toro Vertragshändler oder Kundendienst, wenn Sie eine Serviceleistung, Toro Originalersatzteile oder weitere Informationen benötigen. Haben Sie dafür die Modell- und Seriennummern der Maschine griffbereit. In **Bild 1** ist angegeben, wo an dem Produkt die Modell- und die Seriennummer angebracht sind. Tragen Sie hier die Modell- und Seriennummern des Geräts ein.

Wichtig: Scannen Sie mit Ihrem Mobilgerät den QR-Code auf der Seriennummernplatte (falls vorhanden), um auf Garantie-, Ersatzteil- oder andere Produktinformationen zuzugreifen.

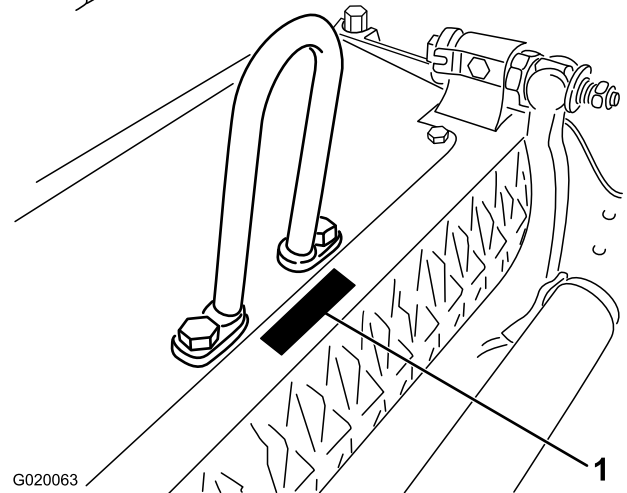


Bild 1

1. Position der Modell- und Seriennummern

Modellnr. _____
Seriennr. _____

In dieser Anleitung werden potenzielle Gefahren angeführt, und Sicherheitshinweise werden vom Sicherheitswarnsymbol (**Bild 2**) gekennzeichnet. Dieses Warnsymbol weist auf eine Gefahr hin, die zu schweren oder tödlichen Verletzungen führen kann, wenn Sie die empfohlenen Sicherheitsvorkehrungen nicht einhalten.



Bild 2

Sicherheitswarnsymbol

g000502

In dieser Anleitung werden zwei Begriffe zur Hervorhebung von Informationen verwendet. **Wichtig** weist auf spezielle mechanische Informationen hin, und **Hinweis** hebt allgemeine Informationen hervor, die Ihre besondere Beachtung verdienen.

Inhalt


Sicherheit	3
Allgemeine Sicherheit.....	3
Sicherheit der Schneideinheit.....	4

Sicherheit

Allgemeine Sicherheit

Dieses Produkt kann Hände und Füße amputieren. Befolgen Sie zum Vermeiden von schweren Verletzungen immer alle Sicherheitshinweise.

- Lesen und verstehen Sie vor dem Einsatz der Maschine den Inhalt dieser *Bedienungsanleitung*.
- Konzentrieren Sie sich immer bei der Verwendung der Maschine. Tun Sie nichts, was Sie ablenken könnte, sonst können Verletzungen oder Sachschäden auftreten.
- Halten Sie Hände und Füße von beweglichen Teilen fern.
- Bedienen Sie die Maschine niemals, wenn nicht alle Schutzvorrichtungen und Abdeckungen angebracht und funktionstüchtig sind.
- Kommen Sie Auswurföffnungen nicht zu nahe.
- Halten Sie Unbeteiligte und Kinder vom Arbeitsbereich fern. Die Maschine darf niemals von Kindern betrieben werden.
- Bevor Sie den Fahrerstand verlassen, gehen Sie wie folgt vor:
 - Stellen Sie die Maschine auf einer ebenen Fläche ab.
 - Senken Sie die Schneideinheiten ab.
 - Kuppeln Sie die Antriebe aus.
 - Aktivieren Sie ggf. die Feststellbremse (sofern vorhanden).
 - Stellen Sie den Motor ab und ziehen Sie den Zündschlüssel ab (sofern vorhanden).
 - Warten Sie, bis alle beweglichen Teile zum Stillstand gekommen sind.

Der unsachgemäße Einsatz oder die falsche Wartung dieser Maschine kann zu Verletzungen führen. Halten Sie diese Sicherheitsanweisungen ein, um das Verletzungsrisiko zu verringern. Achten Sie immer auf das Sicherheitswarnsymbol , es bedeutet Vorsicht, Warnung oder Gefahr – „Sicherheitshinweis“. Wenn diese Hinweise nicht beachtet werden, kann es zu schweren bis tödlichen Verletzungen kommen.

Sicherheitshinweise zum Messer	4
Sicherheits- und Bedienungsschilder	5
Einrichtung	6
1 Einbauen der Frontrolle	6
2 Montieren der Kugelbolzen	6
3 Einbauen des Bügellenkers, des Versatzlenkers oder Kettenglieds.....	7
4 Verlagern der Gegengewichte.....	8
5 Einstellen der Schneideinheit.....	9
Produktübersicht	10
Technische Daten	10
Anbaugeräte/Zubehör	10
Betrieb	10
Einstellen der Schneideinheit	10
Einstellen der Schnitthöhe	14
Auswahltabellen für Schnitthöhe und Untermesser	16
Wartung	17
Abstützen der Schneideinheit	17
Warten des Untermesserträgers	17
Technische Daten für das Untermesser	19
Technische Daten der Spindel	22
Läppen der Schneideinheit	23

Sicherheit der Schneideinheit

- Die Schneideinheit ist nur dann eine komplette Maschine, wenn es auf einer Zugmaschine installiert ist. Lesen Sie die *Betriebsanleitung der Zugmaschine* sorgfältig durch, um umfassende Anweisungen für den sicheren Gebrauch der Maschine zu erhalten.
- Halten Sie die Maschine an, ziehen Sie den Schlüssel ab (sofern vorhanden) und warten Sie, bis alle beweglichen Teile zum Stillstand gekommen sind, bevor Sie das Anbaugerät prüfen, wenn Sie ein Objekt berührt haben oder die Maschine ungewöhnliche Vibrationen aufweist. Führen Sie alle erforderlichen Reparaturen durch, ehe Sie die Maschine wieder in Gebrauch nehmen.
- Alle Teile müssen sich in gutem Zustand befinden, und alle Befestigungsteile müssen festgezogen sein. Tauschen Sie abgenutzte oder beschädigte Aufkleber aus.
- Verwenden Sie nur von Toro zugelassenes Zubehör, Anbaugeräte und Ersatzteile.

Sicherheitshinweise zum Messer

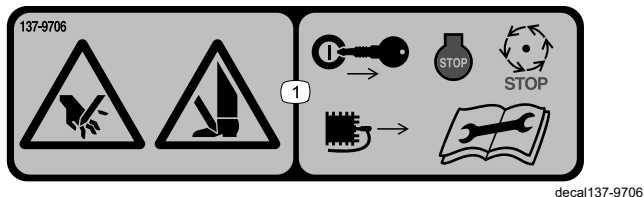
Ein abgenutztes oder beschädigtes Messer kann zerbrechen. Herausgeschleuderte Messerstücke können Sie oder Unbeteiligte treffen und schwere oder tödliche Verletzungen verursachen.

- Prüfen Sie das Messer regelmäßig auf Abnutzung und Defekte.
- Kontrollieren Sie die Messer vorsichtig. Wickeln Sie die Messer in einen Lappen ein oder tragen Handschuhe; gehen Sie bei der Wartung der Messer mit besonderer Vorsicht vor. Wechseln oder schärfen Sie die Messer, sie dürfen keinesfalls geglättet oder geschweißt werden.
- Denken Sie bei Maschinen mit mehreren Schnittmessern daran, dass ein sich bewegendes Messer das Mitdrehen anderer Messer verursachen kann.

Sicherheits- und Bedienungsschilder



Die Sicherheits- und Bedienungsaufkleber sind für den Bediener gut sichtbar und befinden sich in der Nähe der möglichen Gefahrenbereiche. Tauschen Sie beschädigte oder verloren gegangene Aufkleber aus.



137-9706

1. Verletzungsgefahr für Hände und Füße: Stellen Sie den Motor ab, ziehen Sie den Schlüssel ab, ziehen Sie den Zündkerzenstecker ab und warten Sie, bis alle beweglichen Teile zum Stillstand gekommen sind. Lesen Sie die *Bedienungsanleitung*, bevor Sie mit den Wartungsarbeiten beginnen.
-

Einrichtung

Medien und zusätzliche Artikel

Beschreibung	Menge	Verwendung
Kugelbolzen	2	Befestigen Sie ihn an der Rolle.
Bedienungsanleitung	1	Vor dem Einbau und der Verwendung der Schneideinheit lesen.

1

Einbauen der Frontrolle

Keine Teile werden benötigt

Verfahren

Die Schneideinheit wird ohne Frontrolle geliefert. Kaufen Sie eine Rolle von Ihrem autorisierten Toro-Vertragshändler und montieren sie an der Schneideinheit wie folgt:

1. Entfernen Sie die Befestigungsschraube und Sicherungsbundmutter mit denen einer der Schnitthöhenarme an der Seitenplatte der Schneideinheit befestigt ist ([Bild 3](#)).

2. Lösen Sie die Rollenbefestigungsschrauben in den Schnitthöhenarmen ([Bild 3](#)).
3. Schieben Sie die Rollenwelle in den Schnitthöhenarm am anderen Ende der Schneideinheit ([Bild 3](#)).
4. Schieben Sie den Schnitthöhenarm auf die Rollenwelle ([Bild 3](#)).
5. Befestigen Sie die Rolle lose mit dem vorher entfernten Schnitthöhenarm und den Befestigungen an der Schneideinheit ([Bild 3](#)).
6. Zentrieren Sie die Rolle zwischen den Schnitthöhenarmen.
7. Ziehen Sie die Befestigungsschrauben der Rolle an ([Bild 3](#)).
8. Stellen Sie die gewünschte Schnitthöhe ein und ziehen Sie die Befestigungen des Schnitthöhenarms an.

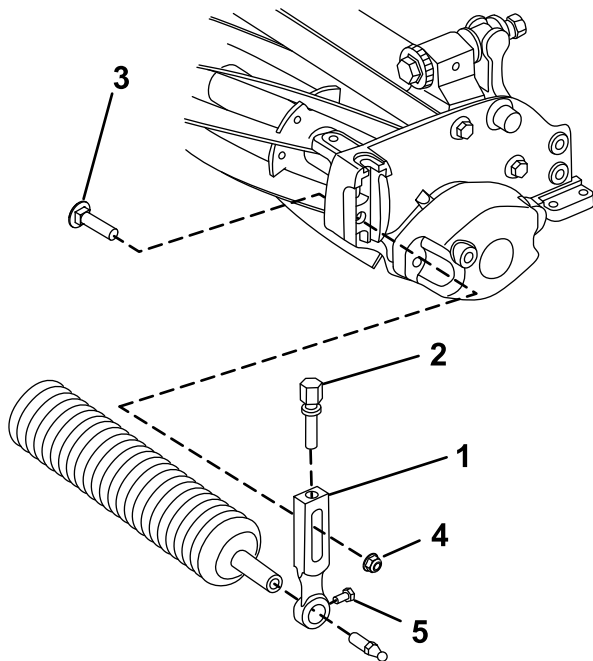


Bild 3

g278288

1. Schnitthöhenarm
2. Stellschraube
3. Senkschraube
4. Sicherungsbundmutter
5. Rollenbefestigungsschraube

2

Montieren der Kugelbolzen

Keine Teile werden benötigt

Verfahren

Befestigen Sie einen Kugelbolzen an jedem Ende der Frontrolle ([Bild 4](#)).

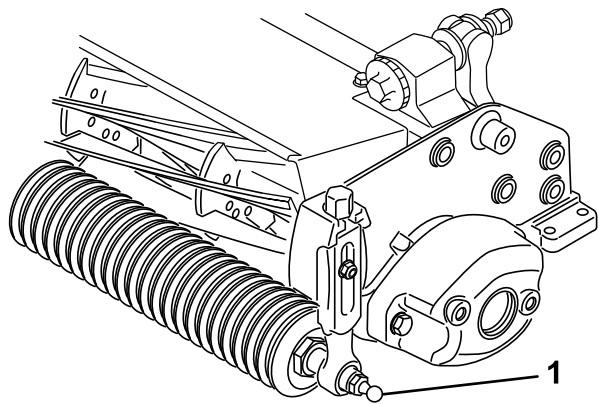


Bild 4

g279642

1. Kugelbolzen

3

Einbauen des Bügellenkers, des Versatzlenkers oder Kettenglieds

Keine Teile werden benötigt

Verfahren

Für Schneideinheiten, die an einer Zugmaschine mit einer Seriennummer vor 240000001 montiert werden, müssen Sie den richtigen Hublenker erwerben und wie folgt installieren:

Hinweis: Die zwei Schrauben, mit denen der Hublenker befestigt wird, sind beim Versand an der Schneideinheit montiert.

- Für Zugmaschinen der Serie Greensmaster 3120 und 3150 montieren Sie den Bügellenker, der mit der Zugmaschine geliefert wurde.

Befestigen Sie den Bügellenker (Bestellnr. 105-5740) mit zwei Schrauben oben an der Schneideinheit. Ziehen Sie die Schrauben auf 34-40 N·m an ([Bild 5](#)).

4

Verlagern der Gegengewichte

Keine Teile werden benötigt

Verfahren

Beim Versand der Schneideinheiten ist das Gegengewicht links hinten und die Motorhalterung rechts hinten an der Schneideinheit montiert. Gehen Sie folgendermaßen vor, wenn Sie die Schneideinheiten auf andere Stellungen ändern möchten:

Wichtig: Wenn Sie die Schneideinheit zur Seite kippen müssen, stellen Sie sicher, dass Sie sie abstützen, um eine Beschädigung der Einstellschrauben für den Untermesserträger zu vermeiden, siehe [Abstützen der Schneideinheit \(Seite 17\)](#)

1. Nehmen Sie die zwei Schrauben ab, mit denen das Gegengewicht links hinten an der Schneideinheit befestigt ist. Nehmen Sie das Gegengewicht ab ([Bild 8](#)).
2. Nehmen Sie die zwei Inbusschrauben ab, mit denen die Motorbefestigung am linken Ende der Schneideinheit befestigt ist. Nehmen Sie die Motorbefestigung ab ([Bild 7](#)).
3. Schmieren Sie die Antriebskupplung innen mit Fett ein ([Bild 7](#)).
4. Schmieren Sie am linken Ende der Schneideinheit etwas Öl auf den O-Ring und befestigen Sie die Motorbefestigung mit den zwei vorher entfernten Inbusschrauben ([Bild 7](#)). Ziehen Sie die Schrauben auf 16-20 N·m an.

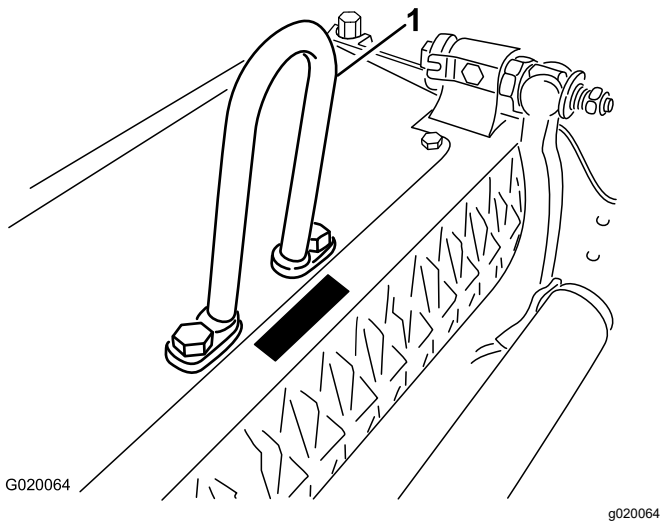


Bild 5

1. Bügellenker (Bestellnr. 105-5740)

- Für Zugmaschinen der Serie Greensmaster 3250-D montieren Sie den Versatzlenker (Bestellnummer 110-2397), der mit der Zugmaschine ausgeliefert wurde.

Montieren Sie den Versatzlenker ([Bild 6](#)) mit zwei Schrauben oben an der Schneideinheit. Ziehen Sie die Schrauben auf 34-40 N·m an.

Wichtig: Positionieren Sie den Hubhakenversatz zur Vorderseite der Schneideinheit.

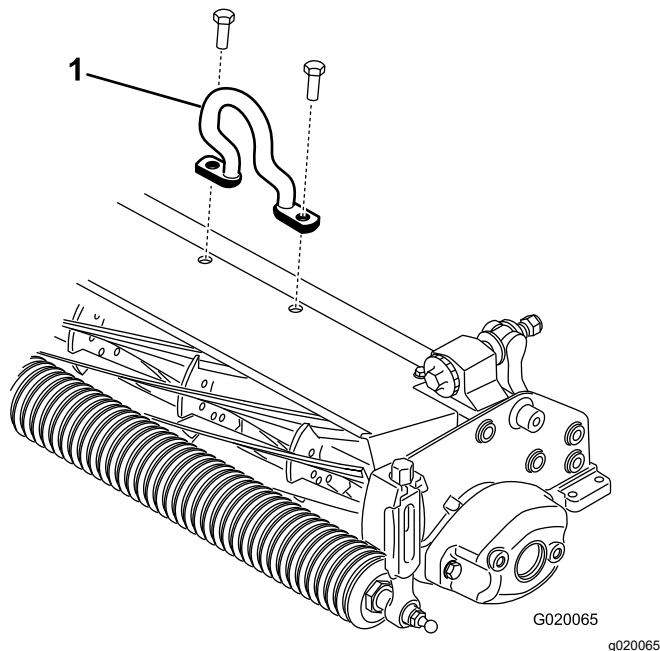


Bild 6

1. Versatzlenker (Bestellnr. 110-2397)

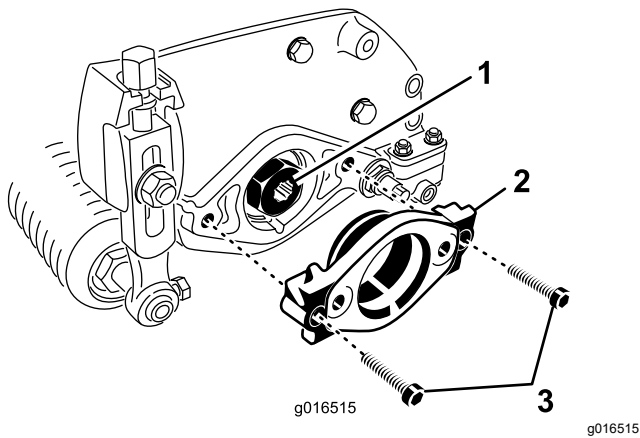


Bild 7

- | | |
|---------------------|-------------------|
| 1. Antriebskupplung | 3. Inbusschrauben |
| 2. Motorbefestigung | |

-
5. Schmieren Sie rechts hinten an der Schneideinheit etwas Öl auf den O-Ring und befestigen Sie das Gegengewicht mit den vorher entfernten Schrauben (**Bild 8**). Ziehen Sie die Schrauben auf 16-20 N·m an.

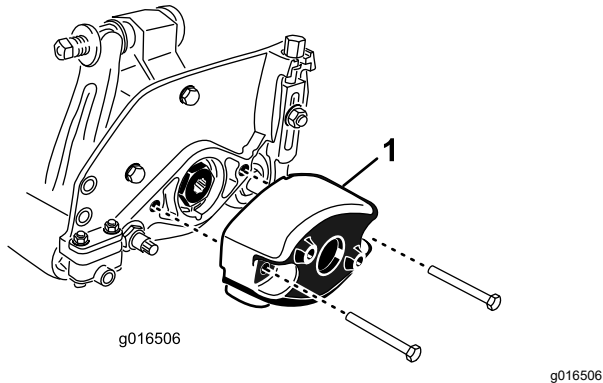


Bild 8

1. Gegengewicht

5

Einstellen der Schneideinheit

Keine Teile werden benötigt

Verfahren

1. Stützen Sie die Schneideinheit ab, siehe [Abstützen der Schneideinheit \(Seite 17\)](#).
2. Stellen Sie die Schnittleiste ein.
3. Stellen Sie den Kontakt zwischen Untermesser und Spindel ein.

Produktübersicht

Technische Daten

Modellnummer	Gewicht
04652	30 kg (65 lb)
04654	31 kg
04656	32 kg

Anbaugeräte/Zubehör

Ein Sortiment an Originalanbaugeräten und -zubehör von Toro wird für diese Maschine angeboten, um den Funktionsumfang des Geräts zu erhöhen und zu erweitern. Eine Liste der zugelassenen Anbaugeräte und Zubehörteile erhalten Sie bei Ihrem offiziellen Toro-Vertragshändler oder finden Sie unter www.Toro.com.

Verwenden Sie, um die optimale Leistung und Sicherheit zu gewährleisten, nur Originalersatzteile und -zubehörteile von Toro. Ersatzteile und Zubehör anderer Hersteller können gefährlich sein und eine Verwendung könnte die Garantie ungültig machen.

Betrieb

Informationen zu Betriebsanweisungen finden Sie in der *Bedienungsanleitung* der Zugmaschine. Sie müssen jeden Tag das Untermesser neu einstellen, bevor Sie die Schneideinheit nutzen können, siehe [Einstellen des Kontakts zwischen Untermesser und Spindel \(Seite 11\)](#). Testen Sie die Schnittqualität, indem Sie einen Testdurchgang mähen, bevor Sie die Schneideinheit auf einem Grün verwenden, um das richtige Schnittbild sicherzustellen.

Einstellen der Schneideinheit

Einstellen der Schnittleiste

Stellen Sie die mit den folgenden Schritten Schnittleiste so ein, dass Schnittgut sauber aus dem Spindelbereich ausgeworfen wird:

Hinweis: Die Leiste kann an geänderte Rasenbedingungen angepasst werden. Bei sehr nassem Gras sollte der Abstand der Leiste von der Spindel kleiner sein. Umgekehrt sollte die Leiste bei nassen Einsatzbedingungen in größerem Abstand zur Spindel befestigt werden. Für optimale Leistung sollte die Leiste parallel zur Spindel sein. Stellen Sie diese ggf. ein, wenn Sie die Spindel schärfen.

1. Lockern Sie die Schrauben, mit denen die obere Leiste an der Schneideinheit befestigt ist ([Bild 9](#)).

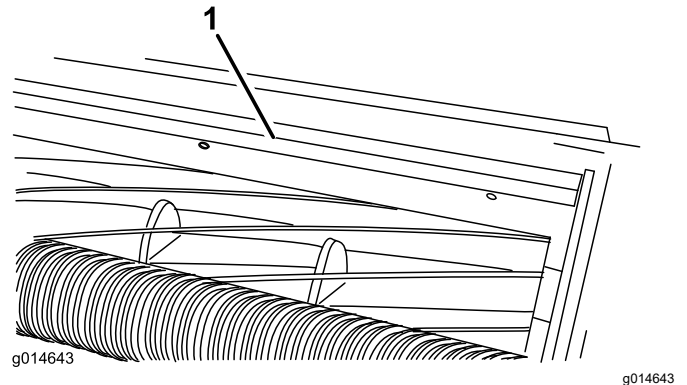


Bild 9

1. Schnittleiste

2. Führen Sie eine Fühlerlehre (1,5 mm) zwischen die Spindeloberseite und der Leiste ein und ziehen Sie die Schrauben an.

Wichtig: Achten Sie darauf, dass die Leiste und Spindel über die gesamte Spindellänge den gleichen Abstand voneinander haben.

Hinweis: Stellen Sie den Abstand auf den entsprechenden Zustand der Grünfläche ein.

Einstellen des Kontakts zwischen Untermesser und Spindel

Tägliches Einstellen des Untermessers

Prüfen Sie vor dem Mähen (täglich oder nach Bedarf) den richtigen Kontakt zwischen Untermesser und Spindel. **Führen Sie diese Schritte aus, selbst wenn die Schnittqualität akzeptabel ist.**

1. Senken Sie die Schneideinheiten auf eine harte Fläche ab, stellen Sie den Motor ab und ziehen Sie den Zündschlüssel ab.
2. Drehen Sie die Spindel langsam rückwärts und horchen auf den Kontakt zwischen dem Untermesser und der Spindel.
 - Wenn kein Kontakt feststellbar ist, stellen Sie das Untermesser wie folgt ein:
 - A. Drehen Sie die Einstellschrauben des Untermesserträgers um jeweils eine Kerbe nach rechts, bis Sie leichten Kontakt spüren und hören (Bild 10).

Hinweis: Die Einstellschrauben des Untermesserträgers haben Aushebungen, die einer Bewegung des Untermessers von jeweils 0,018 mm entsprechen.

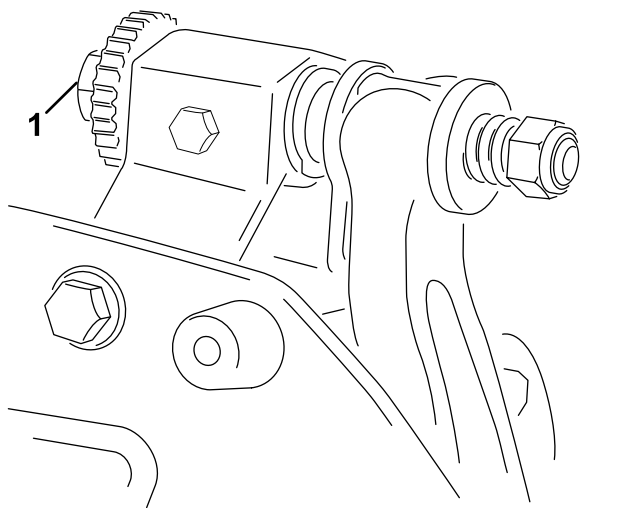


Bild 10

1. Einstellschraube des Untermesserträgers(2)

- B. Führen Sie einen langen Streifen des Schneidleistungspapiers senkrecht zum Untermesser (Bild 11) zwischen die Spindel und das Untermesser ein, drehen Sie die Spindel dann **langsam** nach vorne. Sie sollte das Papier zerschneiden. Wiederholen Sie

ansonsten die Schritte A und B, bis das Papier zerschnitten wird.

- Wenn ein zu großer Kontakt bzw. Spindelwiderstand besteht, müssen Sie entweder die Vorderseite des Untermessers erneuern oder die Schneideinheit nachschleifen, um die für einen genauen Schnitt erforderlichen scharfen Kanten zu erhalten (weitere Angaben finden Sie in der *Toro Anleitung zum Schärfen von Spindel- und Sichelmähern*, Formular-Nr. 09168SL).

Wichtig: Ein leichter Kontakt ist stets ideal. Wenn Sie keinen leichten Kontakt gewährleisten, schärfen sich die Kanten von Untermesser und Spindel nicht ausreichend selbst, und nach einer gewissen Betriebsdauer werden die Schnittkanten stumpf. Bei permanent zu starkem Kontakt nutzen sich Untermesser und Spindel schneller oder ungleichmäßig ab, und die Mähqualität kann beeinträchtigt werden.

Hinweis: Wenn die Messerspindel weiter gegen das Untermesser laufen, bildet sich über die gesamte Länge des Untermessers ein leichter Grat an der vorderen Schnittkantenfläche. Feilen Sie gelegentlich die Vorderseite der Schnittkante leicht ab, um den Grat zu beseitigen und die Schnittqualität zu verbessern.

Nach längerem Betrieb bildet sich mit der Zeit an beiden Enden des Untermessers eine Riefe heraus. Um auch weiterhin einen einwandfreien Betrieb zu gewährleisten, runden Sie diese Kerben ab oder feilen sie bündig zur Kante des Untermessers.

Einstellen des Untermessers auf die Spindel

Verwenden Sie diese Schritte für die Ersteinrichtung der Schneideinheit und nach dem Schleifen, Läppen oder der Demontage der Spindel. Dies ist keine tägliche Einstellung.

1. Stellen Sie die Schneideinheit auf eine flache und ebene Fläche.
2. Kippen Sie die Schneideinheit, um das Untermesser und die Spindel zugänglich zu machen.

Hinweis: Stellen Sie sicher, dass die Muttern hinten an den Einstellschrauben des Untermesserträgers nicht auf der Arbeitsfläche aufliegen (Bild 16).

3. Drehen Sie die Spindel, sodass ein Messer die Untermesserseite zwischen den Köpfen der ersten und zweiten Untermesserschraube an der rechten Seite der Schneideinheit überquert.

4. Markieren Sie das Messer an der Stelle, an der es die Untermesserkernte überquert.

Hinweis: Dies vereinfacht spätere Einstellungen.

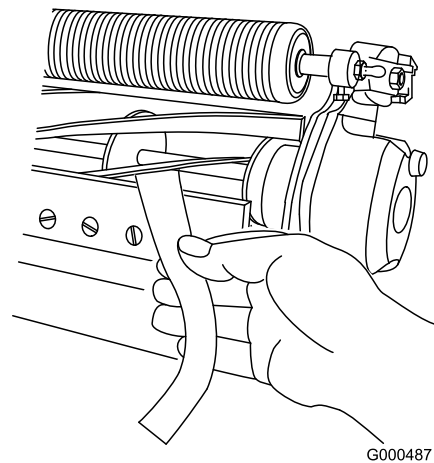


Bild 11

g000487

5. Legen Sie eine Beilagscheibe (0,05 mm) (Toro Teilenummer 140-5531) zwischen das Messer und die Untermesserkernte an der Stelle, die Sie in Schritt 4 markiert haben.
6. Drehen Sie die Einstellschraube des rechten Untermesserträgers (Bild 10), bis Sie einen leichten Druck (d. h. Widerstand) an der Beilagscheibe spüren, wenn Sie sie von einer zur anderen Seite schieben. Entfernen Sie die Beilagscheibe.
7. Drehen Sie für die linke Seite der Schneideinheit die Spindel langsam, sodass das am nächsten gelegene Messer die Untermesserkernte zwischen dem ersten und zweiten Schraubenkopf überquert.
8. Wiederholen Sie die Schritte 4 bis 6 an der linken Seite der Schneideinheit und an der Einstellschraube des linken Untermesserträgers.
9. Wiederholen Sie die Schritte 5 und 6, bis ein leichter Druck an den Kontaktstellen an der linken und rechten Seite der Schneideinheit besteht.
10. Drehen Sie jede Einstellschraube des Untermessers drei Klicks nach rechts, um leichten Kontakt zwischen der Spindel und dem Untermesser zu erhalten.

Hinweis: Bei jedem Klick der Einstellschraube des Untermesserträgers wird das Untermesser um 0,018 mm bewegt. **Ziehen Sie die Einstellschrauben nicht zu fest.**

Bei jedem Drehen der Einstellschraube nach rechts wird das Untermesser näher an die Spindel bewegt. Bei jedem Drehen der Einstellschraube nach links wird das Untermesser von der Spindel weg bewegt.

11. Führen Sie einen langen Streifen des Schneidleistungspapiers (Toro Teilenummer 125-5610) senkrecht zum Untermesser (Bild 11) zwischen die Spindel und das Untermesser ein, drehen Sie die Spindel dann **langsam** nach vorne. Sie sollte das Papier zerschneiden. Drehen Sie sonst jede Einstellschraube des Untermessers um einen Klick nach rechts und wiederholen Sie diesen Schritt, bis das Papier zerschnitten wird.

Hinweis: Wenn ein zu großer Kontakt bzw. Spindelwiderstand besteht, müssen Sie entweder die Vorderseite des Untermessers erneuern oder die Schneideinheit nachschleifen, um die für einen genauen Schnitt erforderlichen scharfen Kanten zu erhalten (weitere Angaben finden Sie in der *Toro Anleitung zum Schärfen von Spindel- und Sichelmähern*, Form No. 09168SL).

Einstellen der Heckrollenhöhe

1. Stellen Sie die Halterungen der Heckrolle auf den gewünschten Schnitthöhenbereich ein; legen Sie die benötigte Anzahl von Distanzstücken unter den Montageflansch der Seitenplatte (Bild 12), siehe [Auswahltabellen für Schnitthöhe und Untermesser](#) (Seite 16).

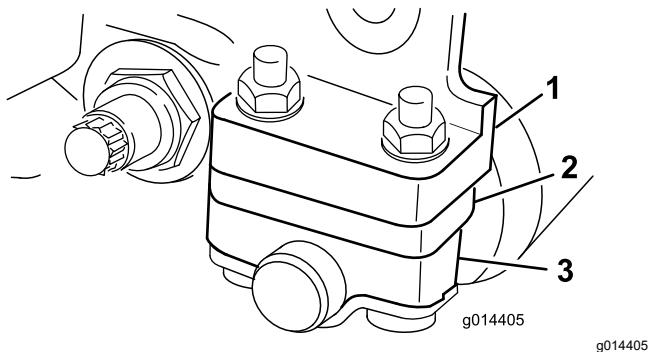


Bild 12

1. Befestigungsflansch der Seitenplatte
2. Distanzstück
3. Rollenhalterung

2. Heben Sie das Heck der Schneideinheit an und stellen Sie einen Block unter das Untermesser.
3. Nehmen Sie die zwei Muttern ab, mit denen jede Rollenhalterung und das/die Distanzstück(e) am Befestigungsflansch jeder Seitenplatte befestigt ist.
4. Senken Sie die Rollenhalterung und die Schrauben von den Montageflanschen und den Distanzstücken der Seitenplatte ab.
5. Setzen Sie die Distanzstücke auf die Schrauben der Rollenhalterungen.
6. Befestigen Sie die Rollenhalterung und die Distanzstücke mit den vorher abgenommenen Muttern wieder an der Unterseite des Montageflansch.

Hinweis: Legen Sie nicht benötigte Distanzstücke zur späteren Verwendung auf den Flansch der Seitenplatte.

Hinweis: Die Position der hinteren Rolle zur Spindel wird von den Drehtoleranzen der montierten Komponenten gesteuert. Ein Parallelsieren ist nicht erforderlich.

Einstellen der Schnitthöhe

Stellen Sie die Schnitthöhe mit einer Schnitthöhenlehre auf die gewünschte Höhe ein und stellen Sie sicher, dass Ihr Mähwerk mit einem Untermesser ausgestattet ist, das für Ihre gewünschte Schnitthöhe am besten geeignet ist; siehe [Auswahltabellen für Schnitthöhe und Untermesser](#) (Seite 16).

Einstellen der Schnitthöhenlehre

Stellen Sie vor dem Anpassen der Schnitthöhe die Schnitthöhenlehre wie folgt ein:

1. Lösen Sie die Mutter an der Messlehre und stellen Sie die Einstellschraube auf die gewünschte Schnitthöhe ein (Bild 13).

Hinweis: Der Abstand zwischen dem unteren Ende des Schraubenkopfs und der Stirnseite der Messlehre ist die Schnitthöhe.

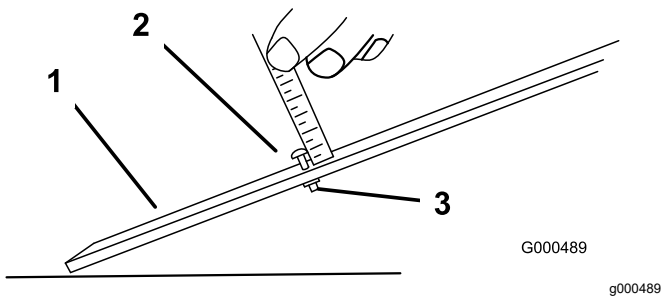


Bild 13

1. Messlehre
2. Höheneinstellschraube
3. Mutter

2. Ziehen Sie die Mutter fest.

Einstellen der Schnitthöhe

1. Lösen Sie die Sicherungsmuttern, mit denen die Schnitthöhenarme an den Seitenplatten der Schneideinheit befestigt sind (Bild 14).

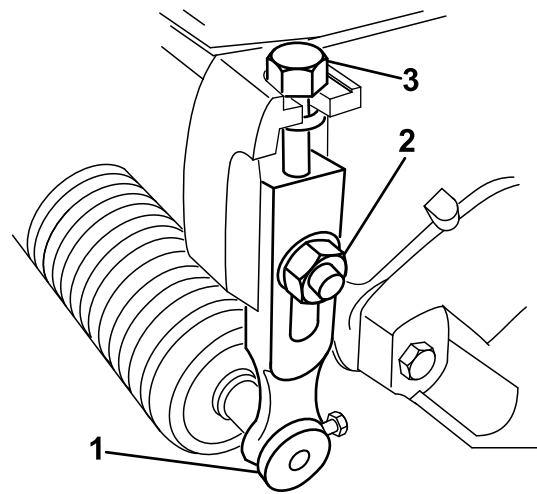


Bild 14

1. Schnitthöhenarm
2. Sicherungsmutter
3. Einstellschraube

2. Haken Sie den Schraubenkopf der Schnitthöhenlehre an der rechten Seite der Schnittkante des Untermessers ein und legen Sie das hintere Ende der Lehre auf die Rückseite der Rolle (Bild 15).

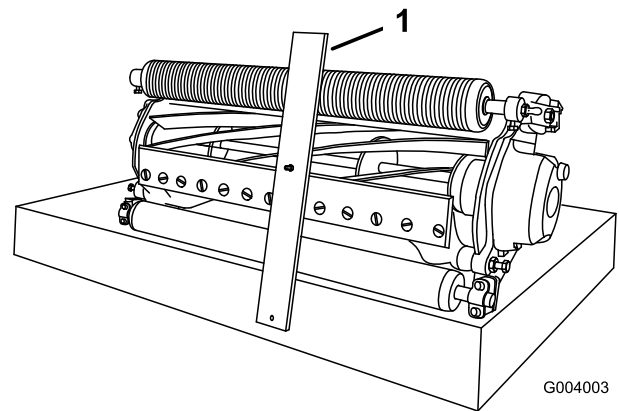


Bild 15

1. Messlehre
3. Drehen Sie die Einstellschraube, bis die Rolle vorne die Messlehre berührt.
4. Wiederholen Sie die Schritte 2 und 3 für die linke Seite.
5. Stellen Sie beide Enden der Rolle ein, bis die ganze Rolle parallel zum Untermesser ist.

Wichtig: Bei einer richtigen Einstellung berühren die Front- und Heckrolle die Messlehre, und die Schraube ist mit dem Untermesser bündig. Dies gewährleistet eine identische Schnitthöhe an beiden Seiten des Untermessers.

6. Ziehen Sie die Muttern so fest an, dass die Scheibe keinen Spielraum hat.
7. Stellen Sie sicher, dass die Einstellung für die Schnitthöhe richtig ist und wiederholen Sie diesen Schritt bei Bedarf.

Auswahltabellen für Schnitthöhe und Untermesser

Schnitthöhentabelle			
Schnitthöhe (mm)	Schnitthöhe (Zoll)	Anzahl der hinteren Distanzstücke	Universalgroomer
1,5	0,060	0	J
3,2	0,125	0	J
4,8	0,188	0	J
6,4	0,250	0	J
6,4	0,250	1	J
9,5	0,375	0	J
9,5	0,375	1	J
12,7	0,500	1	N
12,7	0,500	2*	Y**
15,9	0,625	2*	N
15,9	0,625	3*	Y**
19,1	0,750	3*	N
19,1	0,750	4*	Y**
22,2	0,875	4*	N
25,4	1,000	4*	N

* Für zwei oder mehr hintere Distanzstücke ist das hohe Schnitthöhenkit (Bestellnr. 120-9600) erforderlich.
 ** Für zwei oder mehr hintere Distanzstücke für den Universal Groomer ist das hohe Schnitthöhenkit (Bestellnr. 133-9110) erforderlich.

Ermitteln Sie mit der folgenden Tabelle, welches Untermesser am besten für die gewünschte Schnitthöhe geeignet ist.

Auswahltabelle für Untermesser/Schnitthöhe			
Untermesser	Bestellnummer	Schnitthöhe	Oberer Schleifwinkel
EdgeMax Micro-cut (Standard 04652, 04654, 04656)	115-1880	1,5 mm bis 4,7 mm	3°
Micro-Cut (optional)	93-4262	1,5 mm bis 4,7 mm	3°
Micro-cut, verlängert (optional)	108-4303	1,5 mm bis 4,7 mm	7°
EdgeMax Micro-cut, kurz (optional)	139-4320	1,5 mm bis 4,7 mm	3°
EdgeMax Tournament (optional)	115-1881	3,1 mm bis 12,7 mm	3°
Tournament (optional)	93-4263	3,1 mm bis 12,7 mm	3°
Tournament, verlängert (optional)	108-4302	3,1 mm bis 12,7 mm	7°
EdgeMax Tournament, kurz (optional)	139-4321	3,1 mm bis 12,7 mm	3°
Low-Cut (optional)	93-4264	4,7 mm bis 25,4 mm	3°
High-Cut (optional)	94-6392	7,9 mm bis 25,4 mm	3°
EdgeMax Fairway (optional)	137-6092	9,5 mm bis 25,4 mm	10°
Fairway (optional)	137-6097	9,5 mm bis 25,4 mm	10°

Hinweis: Verwenden Sie verlängerte oder kurze Untermesser für weniger oder aggressivere Schnitte.

Wartung

Hinweis: Bestimmen Sie die linke und rechte Seite der Maschine anhand der üblichen Einsatzposition.

Abstützen der Schneideinheit

Wenn Sie die Schneideinheit kippen müssen, um das Untermesser bzw. die Spindel zugänglich zu machen, stützen Sie das Heck der Schneideinheit ab, um sicherzustellen, dass die Muttern hinten an den Einstellschrauben des Untermesserträgers nicht auf der Arbeitsfläche aufliegen (**Bild 16**).

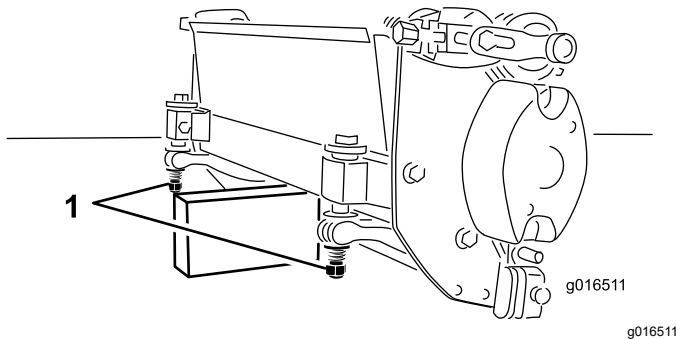


Bild 16

1. Einstellschraubenmutter für Untermesser (2)

Warten des Untermesserträgers

Nur ein richtig geschulter Mechaniker sollte den Untermesserträger und das Untermesser warten, um eine Beschädigung der Spindel, des Untermesserträgers und des Untermessers zu vermeiden. Am besten sollten Sie die Schneideinheit von einem offiziellen Toro-Vertragshändler warten lassen. Ausführliche Anweisungen, Spezialwerkzeuge und Tabellen für das Warten des Untermessers finden Sie in der *Wartungsanleitung* der Zugmaschine. Sollten Sie den Untermesserträger abnehmen oder montieren müssen, finden Sie unten Anweisungen sowie technische Daten für das Warten des Untermessers.

Wichtig: Halten Sie sich immer an die Schritte für das Untermesser, die in der *Wartungsanleitung* aufgeführt sind, wenn Sie das Untermesser warten. Ein falsches Einbauen und Schleifen des Untermessers kann zu einer Beschädigung der Spindel, des Untermesserträgers oder Untermessers führen.

Entfernen des Untermesserträgers

1. Drehen Sie die Einstellschraube des Untermesserträgers nach links, um den Abstand zwischen Untermesser und Spindel zu vergrößern (**Bild 17**).

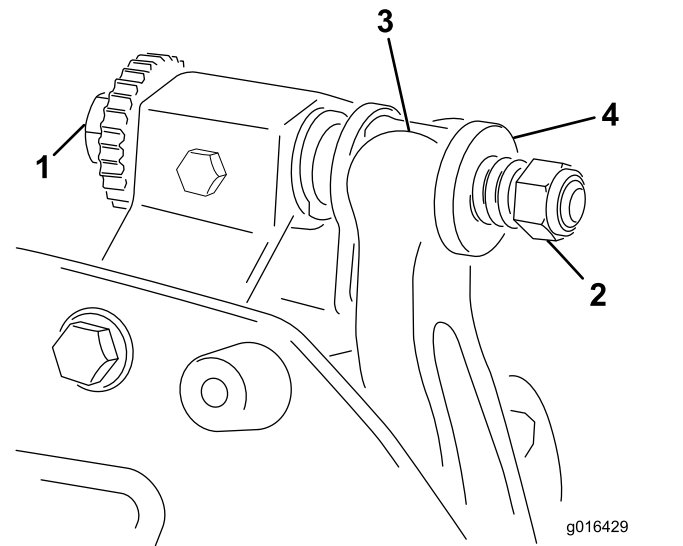


Bild 17

1. Einstellschraube des Untermesserträgers
2. Federspannungsmutter
3. Untermesserträger
4. Scheibe

2. Drehen Sie die Federspannungsmutter so weit hinaus, bis die Scheibe nicht mehr gegen den Untermesserträger angespannt ist (**Bild 17**).

- Lösen Sie an jeder Seite der Maschine die Sicherungsmutter, mit der die Schraube des Untermesserträgers befestigt ist (Bild 18).

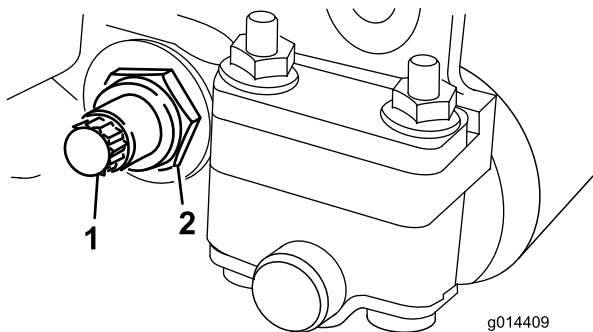


Bild 18

- Schraube des Untermesserträgers
- Sicherungsmutter

- Nehmen Sie jede Schraube des Untermesserträgers ab, damit der Untermesserträger nach unten gezogen und von der Schneideinheit entfernt werden kann (Bild 18).

Bewahren Sie die zwei Nylonscheiben und die Stahlscheibe an jedem Ende des Untermesserträgers auf (Bild 19).

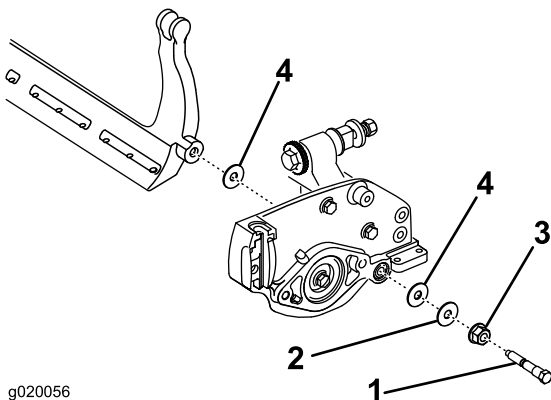


Bild 19

- Schraube des Untermesserträgers
- Metallscheibe
- Mutter
- Nylonscheibe

Montieren des Untermesserträgers

- Montieren Sie den Untermesserträger. Positionieren Sie die Befestigungsöhen zwischen die Scheiben und der Einstellschraube des Untermesserträgers (Bild 17).

Wichtig: Zentrieren Sie die DPA-Einsteller in die Ösen der Untermesserträger, wie in Bild 20 dargestellt.

Wenn die DPA-Einsteller an den Ösen der Untermesserträger angebracht werden, kann dies den Kontakt zwischen Untermesser und Spindel beeinträchtigen.

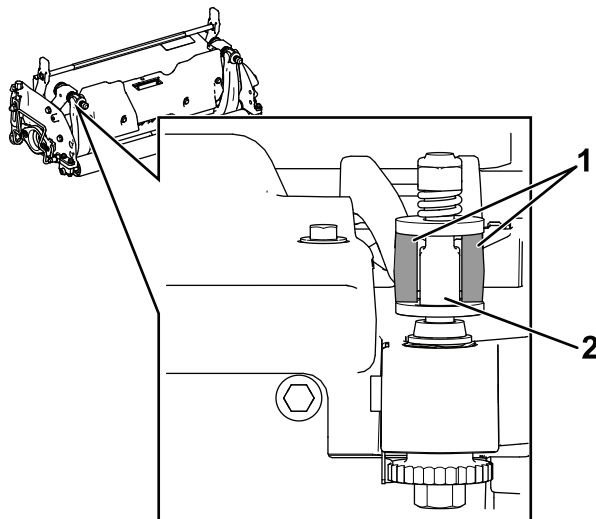


Bild 20

- Ösen der Untermesserträger
- DPA-Einsteller

- Befestigen Sie den Untermesserträger mit den Untermesserträgerschrauben (Mutter an den Schrauben) und den drei Scheiben (6 insgesamt) an jeder Seitenplatte.
- Legen Sie eine Nylonscheibe auf jede Seite des Seitenplattenansatzes. Legen Sie eine Stahlscheibe außen auf jede Nylonscheibe (Bild 19).
- Ziehen Sie die Schrauben des Untermesserträgers mit 27-36 N·m an.
- Ziehen Sie die Sicherungsmuttern an, bis die Stahlmutter kein Spiel mehr haben, jedoch mit der Hand gedreht werden können. Die Scheiben innen können einen Abstand aufweisen.

Wichtig: Ziehen Sie die Sicherungsmuttern nicht zu fest an, da sich sonst die Seitenplatten verformen können.

- Ziehen Sie die Federspannungsmutter an, bis die Feder zusammengedrückt ist, drehen Sie sie dann eine 1/2 Umdrehung heraus (Bild 21).

Technische Daten für das Untermesser

Montieren des Untermessers

1. Entfernen Sie Rost, Kalk oder Korrosion von der Oberseite des Untermesserträgers und tragen Sie einen dünnen Ölfilm auf die Oberfläche des Untermesserträgers auf.
2. Reinigen Sie das Schraubengewinde.
3. Tragen Sie Gewindegewandöl auf die Schrauben auf und befestigen Sie das Untermesser am Untermesserträger.

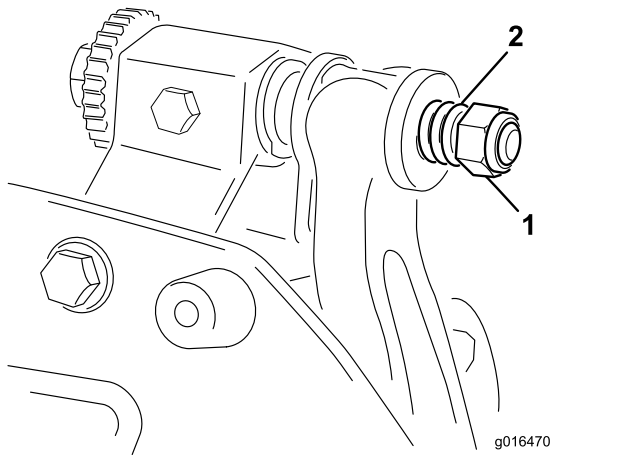


Bild 21

1. Federspannungsmutter 2. Feder

-
7. Stellen Sie das Untermesser zur Spindel ein, siehe [Einstellen des Untermessers auf die Spindel \(Seite 11\)](#).

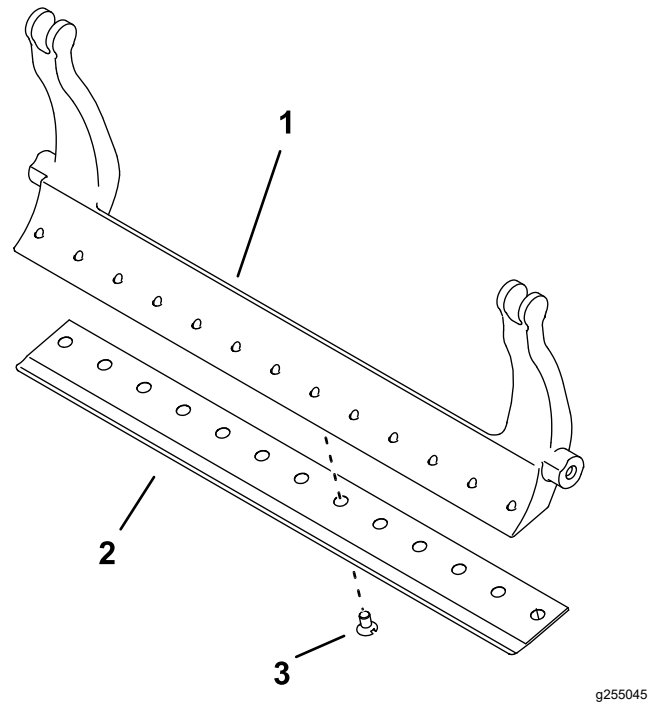


Bild 22

1. Untermesserträger 3. Schraube
2. Untermesser

-
4. Ziehen Sie die zwei äußeren Schrauben mit 1 N·m an.
 5. Fangen Sie in der Mitte des Untermessers an und ziehen Sie die Schrauben mit 23-28 N·m an.

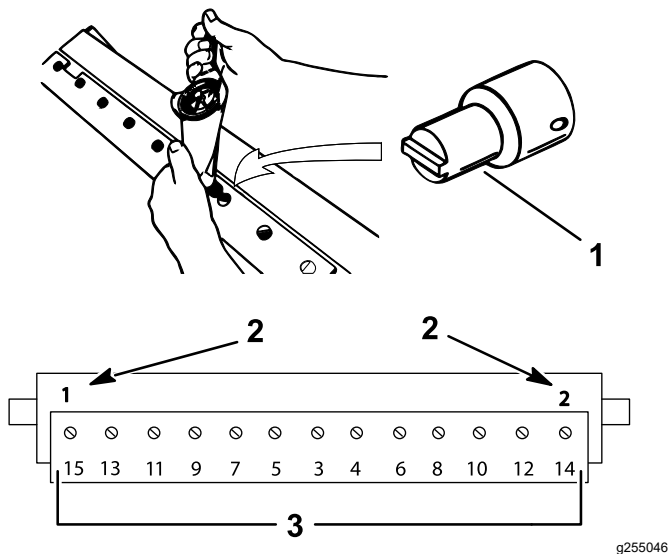


Bild 23

1. Schraubwerkzeug - Untermesser
2. Setzen Sie diese ein und ziehen sie zuerst auf 1 N·m an.
3. Ziehen Sie sie auf 23-28 N·m an.

6. Schleifen Sie das Untermesser.

Technische Daten für das Schleifen des Untermessers

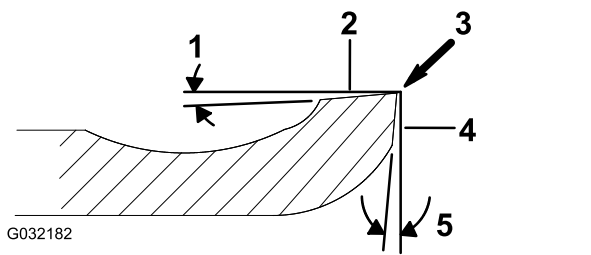


Bild 24

1. Einzugswinkel
2. Oberkante
3. Grat entfernen
4. Vorderseite
5. Winkel vorne

Entlastungswinkel des Untermessers (oben)	Siehe Auswahltabellen für Schnitthöhe und Untermesser (Seite 16).
Winkelbereich vorne	13° bis 17°
Frontwinkel bei Fairway-Untermesser	10°

Prüfen der oberen Schleifneigung

Die Neigung, die Sie zum Schleifen der Untermesser verwenden, spielt eine große Rolle.

Prüfen Sie mit dem Neigungsmesser (Toro Bestellnummer 131-6828) und der

Neigungsmesserbefestigung (Toro Bestellnummer 131-6829) die von der Schleifmaschine erstellte Neigung und korrigieren Sie dann mögliche Ungenauigkeiten der Schleifmaschine.

1. Positionieren Sie den Neigungsmesser an der Unterseite des Untermessers, wie in [Bild 25](#) abgebildet.

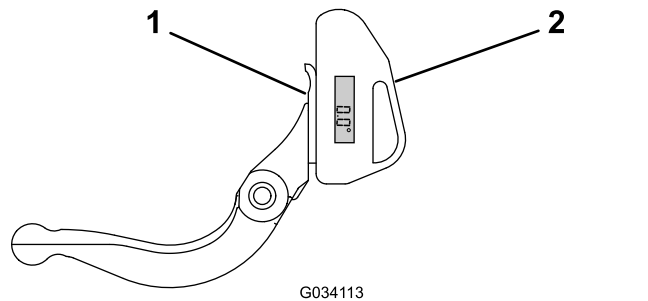


Bild 25

1. Untermesser (vertikal)
2. Neigungsmesser

2. Drücken Sie die Taste „Alt Zero“ auf dem Neigungsmesser.
3. Legen Sie die Neigungsmesserbefestigung an die Kante des Untermessers, sodass die Kante des Magnets bündig mit der Kante des Untermessers ist ([Bild 26](#)).

Hinweis: Die digitale Anzeige sollte in diesem Schritt von der gleichen Seite wie in Schritt 1 sichtbar sein.

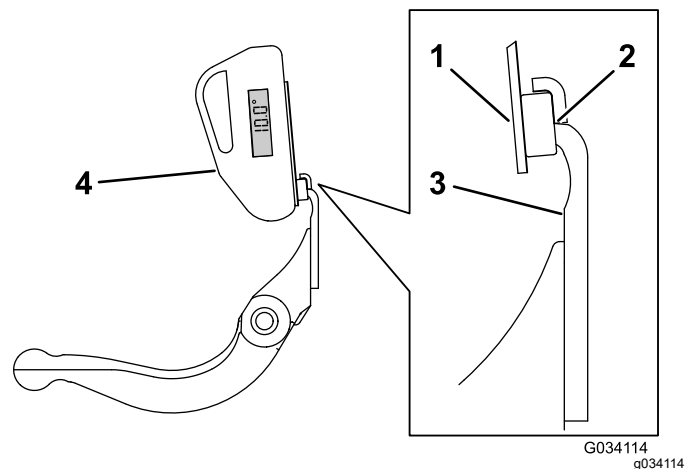


Bild 26

1. Neigungsmesserbefestigung
2. Kante des Magnets, die bündig mit der Kante des Untermessers ist.
3. Untermesser
4. Neigungsmesser

4. Legen Sie den Neigungsmesser auf die Befestigung, wie in [Bild 26](#) abgebildet.

Hinweis: Dies ist die Neigung, die die Schleifmaschine erstellt; sie sollte innerhalb von

2 Grad der empfohlenen oberen Schleifneigung
sein.

Technische Daten der Spindel

Vorbereiten der Spindel für das Schleifen

1. Stellen Sie sicher, dass alle Teile der Schneideinheit in gutem Zustand sind und beheben Sie alle Probleme vor dem Schleifen.
2. Halten Sie sich an die Anweisungen des Herstellers der Schleifmaschine und schleifen Sie die Mähspindel, bis sie die folgenden technischen Daten erfüllt.

Technische Daten für das Schleifen der Spindel	
Neuer Spindeldurchmesser	128,5 mm
Spindeldurchmesser, Wartungslimit	114,3 mm
Messer-Einzugswinkel	$30^\circ \pm 5^\circ$
Breitenbereich der Messerkante	0,8 bis 1,2 mm
Spindeldurchmesserabschrägung, Wartungslimit	0,25 mm

Hinterschleifen der Spindel

Die neue Spindel hat eine Stegbreite von 0,8 bis 1,2 mm und einen Hinterschliff von 30° .

Wenn die Stegbreite größer als 3 mm ist, führen Sie folgende Schritte aus:

1. Tragen Sie einen Nachschliff von 30° auf alle Messerspindeln auf, bis die Kante 0,8 mm breit ist (Bild 27).

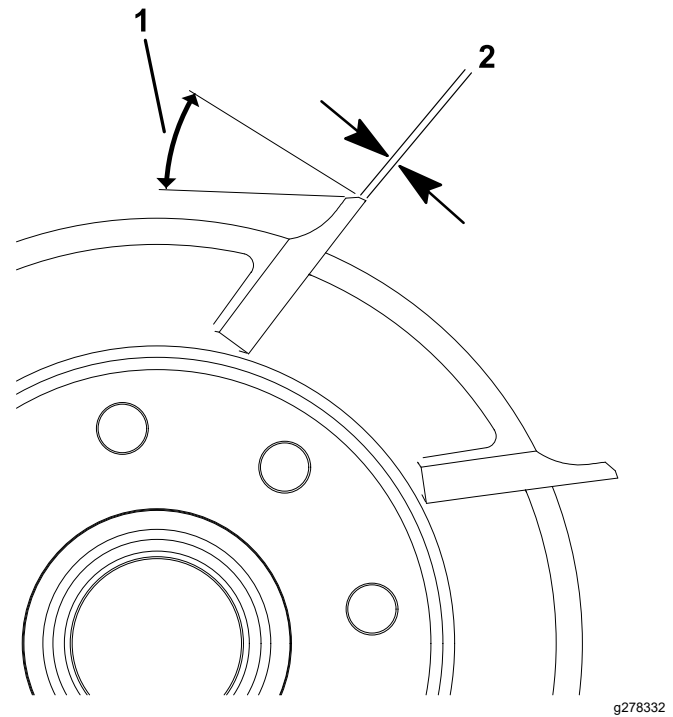


Bild 27

g278332

1. 30°
2. 0,8 mm

2. Fräsen Sie die Spindeln, um einen Spindelauslauf von $<0,025$ mm zu erzielen.

Hinweis: Dies verursacht eine geringe Zunahme der Kante.

3. Stellen Sie die Schneideinheit ein, siehe *Bedienungsanleitung* der Schneideinheit.

Hinweis: Um die Kante der Spindel und des Untermessers länger scharf zu halten, prüfen Sie nach dem Schleifen der Spindel und/oder des Untermessers nach dem Mähen von sechs Grüns den Kontakt zwischen Spindel und Untermesser erneut, da alle Grate entfernt sind. Grate können zu einem falschen Abstand zwischen Spindel und Untermesser führen; dies beschleunigt die Abnutzung.

Läppen der Schneideinheit

⚠ GEFAHR

Kontakt mit den Spindeln oder anderen beweglichen Teilen kann zu Verletzungen führen.

Berühren Sie Spindeln und andere bewegliche Teile nicht mit den Fingern, Händen und Bekleidung.

- Halten Sie beim Läppen der Spindel einen Abstand.
 - Läppen Sie nie mit einer Bürste mit einem kurzen Handgriff. Langstielige Bürsten erhalten Sie bei Ihrem örtlichen Toro-Vertragshändler.
1. Stellen Sie die Maschine auf eine saubere, ebene Fläche, senken Sie die Schneideinheiten ab, stellen Sie den Motor ab, aktivieren Sie die Feststellbremse und ziehen Sie den Zündschlüssel ab.
 2. Bauen Sie die Spindelmotoren aus den Schneideinheiten aus; trennen und entfernen Sie die Schneideinheiten von den Hubarmen.
 3. Stecken Sie eine rechteckige Stange (9,5 mm) in das keilförmige Verbindungsstück am Ende der Schneideinheit und schließen Sie so die Läppmaschine an der Schneideinheit an.

Hinweis: Weitere Anleitungen und Schritte für das Läppen finden Sie in der *Bedienungsanleitung* und der *Toro Anleitung zum Läppen von Spindel und Sichelmähern*, Form No. 80-300PT.

Hinweis: Um eine noch bessere Schnittkante zu erzielen, feilen Sie nach dem Läppen die Vorderseite des Untermessers und der Spindel. Auf diese Weise werden Grate oder raue Kanten beseitigt, die sich möglicherweise an der Schnittkante gebildet haben.

Einbauerklärung

The Toro Company, 8111 Lyndale Ave., South Bloomington, MN, USA erklärt, dass das (die) folgende(n) Gerät(e) den aufgeführten Richtlinien entsprechen, wenn es (sie) gemäß der beiliegenden Anweisungen an bestimmten Toro Modellen montiert werden, wie in der relevanten Konformitätsbescheinigung angegeben.

Modellnr.	Seriennr.	Produktbeschreibung	Rechnungsbeschreibung	Allgemeine Beschreibung	Richtlinie
04652	408000000 und höher	DPA-Spindelmäher mit 8 Messern	8 BLADE CUTTING UNIT NG DPA	DPA-Spindelmäher mit 8 Messern	2006/42/EG, 2000/14/EG
04654	408000000 und höher	DPA-Spindelmäher mit 11 Messern	11 BLADE CUTTING UNIT NG DPA	DPA-Spindelmäher mit 11 Messern	2006/42/EG, 2000/14/EG
04656	408000000 und höher	DPA-Spindelmäher mit 14 Messern	14 BLADE CUTTING UNIT NG DPA	DPA-Spindelmäher mit 14 Messern	2006/42/EG, 2000/14/EG

Relevante technische Angaben wurden gemäß Anhang VII Teil B von Richtlinie 2006/42/EG zusammengestellt.

Toro sendet auf Anfrage von Staatsbehörden relevante Informationen zu dieser teilweise fertiggestellten Maschine. Die Informationen werden elektronisch gesendet.

Diese Maschine darf nicht in Betrieb genommen werden, bis sie in zugelassene Modelle von Toro eingebaut ist, wie in der zugehörigen Konformitätsbescheinigung angegeben und gemäß allen Anweisungen, wenn sie als konform mit allen relevanten Richtlinien erklärt werden kann.

Zertifiziert:



Tom Langworthy
Technischer Leiter
8111 Lyndale Ave. South
Bloomington, MN 55420, USA
November 19, 2024

offizieller Vertragshändler:

Marcel Dutrieux
Manager European Product Integrity
Toro Europe NV
Nijverheidsstraat 5
2260 Oevel
Belgium

UK Declaration of Incorporation

The Toro Company, 8111 Lyndale Ave. South, Bloomington, MN, USA erklärt, dass das (die) folgende(n) Gerät(e) den aufgeführten Richtlinien entspricht (entsprechen), wenn es (sie) gemäß der beiliegenden Anweisungen an bestimmten Modellen von Toro montiert wird (werden), wie in der relevanten Konformitätsbescheinigung angegeben.

Modellnr.	Seriennr.	Produktbeschreibung	Rechnungsbeschreibung	Allgemeine Beschreibung	Richtlinie
04652	408000000 und höher	DPA-Spindelmäher mit 8 Messern	8 BLADE CUTTING UNIT NG DPA	DPA-Spindelmäher mit 8 Messern	S.I. 2008 Nr. 1597, S.I. 2001 Nr. 1701
04654	408000000 und höher	DPA-Spindelmäher mit 11 Messern	11 BLADE CUTTING UNIT NG DPA	DPA-Spindelmäher mit 11 Messern	S.I. 2008 Nr. 1597, S.I. 2001 Nr. 1701
04656	408000000 und höher	DPA-Spindelmäher mit 14 Messern	14 BLADE CUTTING UNIT NG DPA	DPA-Spindelmäher mit 14 Messern	S.I. 2008 Nr. 1597, S.I. 2001 Nr. 1701

Die relevanten technischen Unterlagen wurden gemäß Schedule 10 nach S.I. 2008 Nr. 1597 zusammengestellt.

Toro sendet auf Anfrage von Staatsbehörden relevante Informationen zu dieser teilweise fertiggestellten Maschine. Die Informationen werden elektronisch gesendet.

Diese Maschine darf nicht in Betrieb genommen werden, bis sie in zugelassene Modelle von Toro eingebaut ist, wie in der zugehörigen Konformitätsbescheinigung angegeben und gemäß allen Anweisungen, wenn sie als konform mit allen relevanten Vorschriften erklärt werden kann.

This declaration has been issued under the sole responsibility of the manufacturer.
The object of the declaration is in conformity with relevant UK legislation.



Tom Langworthy
Technischer Leiter
8111 Lyndale Ave. South
Bloomington, MN 55420, USA
November 19, 2024

offizieller Vertragshändler:

Marcel Dutrieux
Manager European Product Integrity
Toro U.K. Limited
Spellbrook Lane West
Bishop's Stortford
CM23 4BU
United Kingdom



Die Garantie von Toro

Beschränkte Garantie über zwei Jahre oder 1.500 Betriebsstunden

Bedingungen und abgedeckte Produkte

The Toro Company gewährleistet gemäß eines gegenseitigen Abkommens, dass das gewerbliche Produkt von Toro („Produkt“) für zwei Jahre oder 1.500 Betriebsstunden* (je nachdem, was zuerst eintritt) frei von Material- und Verarbeitungsschäden ist. Diese Garantie gilt für alle Produkte, ausgenommen sind Aerifizierer (diese Produkte haben eigene Garantiebedingungen). Bei einem Garantieanspruch wird das Produkt kostenlos repariert, einschließlich Diagnose, Lohnkosten, Ersatzteilen und Transport. Die Garantie beginnt am dem Termin, an dem das Produkt zum Originalkunden ausgeliefert wird.
* Mit Betriebsstundenzähler ausgestattete Produkte.

Anweisungen für die Inanspruchnahme von Wartungsarbeiten unter Garantie

Sie müssen den offiziellen Distributor oder Vertragshändler für gewerbliche Produkte, von dem Sie das Produkt gekauft haben, umgehend informieren, dass Sie einen Garantieanspruch erheben. Sollten Sie Hilfe beim Ermitteln eines offiziellen Distributors oder Vertragshändler für gewerbliche Produkte benötigen oder Fragen zu den Garantieansprüchen und -verpflichtungen haben, können Sie uns unter folgender Adresse kontaktieren:

Toro Commercial Products Service Department
8111 Lyndale Avenue South
Bloomington, MN 55420-1196

+1-952-888-8801 oder +1-800-952-2740
E-Mail: commercial.warranty@toro.com

Verantwortung des Besitzers

Als Produkteigentümer sind Sie für die erforderlichen Wartungsarbeiten und Einstellungen verantwortlich, die in der *Bedienungsanleitung* angeführt sind. Reparaturen von Defekten am Produkt, die durch unterlassene erforderliche Wartung und Einstellungen aufgetreten sind, werden von dieser Garantie nicht abgedeckt.

Nicht von der Garantie abgedeckte Punkte und Bedingungen

Nicht alle Produktfehler oder Fehlfunktionen, die im Garantiezeitraum auftreten, stellen Verarbeitungs- oder Materialfehler dar. Diese Garantie schließt Folgendes aus:

- Produktversagen aufgrund der Verwendung von Ersatzteilen, die keine Toro-Originalteile sind, oder aufgrund der Installation oder Verwendung von Anbaugeräten, Modifikationen oder nicht genehmigtem Zubehör.
- Produktfehler, die aufgrund nicht ausgeführter Wartungs- und/oder Einstellungsarbeiten entstehen.
- Produktfehler, die auf den missbräuchlichen, fahrlässigen oder waghalsigen Einsatz des Produkts zurückzuführen sind.
- Durch Verwendung verbrauchte Teile, die nicht defekt sind. Beispiele von Teilen, die sich beim normalen Produkteinsatz abnutzen oder verbraucht werden, sind u. a. Bremsbeläge und Bremsbacken, Kupplungsbeläge, Messer, Spindeln, Rollen und Lager (abgedichtet oder schmierbar), Untermesser, Zündkerzen, Laufräder und Lager, Reifen, Filter, Riemen und bestimmte Sprühfahrzeugkomponenten, wie z. B. Membrane, Düsen, Durchflussmesser und Sicherheitsventile.
- Durch Einwirkung von außen aufgetretene Defekte wie unter anderem Witterung, Lagerungsmethoden, Verunreinigung, Verwendung ungeeigneter Kraftstoffe, Kühlmittel, Schmiermittel, Zusätze, Dünger, Wasser oder Chemikalien.
- Defekte oder Leistungsprobleme aufgrund von Kraftstoffen (z. B. Benzin, Diesel oder Biodiesel), die nicht den Branchennormen entsprechen.
- Normales Geräuschniveau, normale Vibration und Abnutzung und normaler Verschleiß. Normale Verbrauchsgüter sind u. a. Schäden am Sitz aufgrund von Abnutzung oder Abrieb, abgenutzte, lackierte Oberflächen, verkratzte Aufkleber oder Fenster.

Teile

Teile, die als vorgeschriebene Wartungsarbeiten ausgewechselt werden müssen, werden für den Zeitraum bis zur geplanten Auswechslung des Teils garantiert. Teile, die im Rahmen dieser Garantie ausgewechselt werden, sind für die Länge der Originalproduktgarantie abgedeckt und werden das Eigentum von Toro. Es bleibt Toro überlassen, ob ein Teil repariert oder ausgewechselt wird. Toro kann überholte Teile für Reparaturen unter Garantie verwenden.

Garantie für Deep-Cycle und Lithium-Ionen-Akkus

Deep-Cycle- und Lithium-Ionen-Akkus haben eine bestimmte Gesamtzahl an Kilowatt-Stunden, die sie bereitstellen können. Einsatz-, Auflade- und Wartungsverfahren können die Nutzungsdauer des Akkus verlängern oder verkürzen. Während der Nutzung der Akkus in diesem Produkt nimmt die nützliche Arbeit zwischen Aufladeintervallen langsam ab, bis die Akkus ganz aufgebraucht sind. Für das Auswechseln aufgebrauchter Akkus (aufgrund normaler Nutzung) ist der Produkteigentümer verantwortlich. Hinweis: (Nur Lithium-Ionen-Akku): Weitere Informationen finden Sie in der Akkugarantie.

Lebenslange Garantie auf die Kurbelwelle (nur Modell ProStripe 02657)

Ein mit einer originalen Toro-Frictionsscheibe und kurbelsicherer Messer-Brems-Kupplung (integrierte Messer-Brems-Kupplung (BBC) + Frictionsscheibenbaugruppe) als Erstausrüstung ausgestatteter ProStripe, welcher durch den ursprünglichen Käufer in Übereinstimmung mit den empfohlenen Betriebs- und Wartungsverfahren verwendet wird, ist durch eine lebenslange Garantie gegen Verbiegen der Motorkurbelwelle abgedeckt. Maschinen, die mit Kupplungsscheiben, Messerbremskupplungseinheiten (BBC) und anderen Vorrichtungen ausgestattet sind, fallen nicht unter die lebenslange Garantie der Kurbelwelle.

Für die Kosten von Wartungsarbeiten kommt der Eigentümer auf.

Motoreinstellung, Schmierung, Reinigung und Polieren, Austausch von Filtern, Kühlmittel und die Durchführung der empfohlenen Wartungsarbeiten sind einige der normalen Arbeiten, die der Eigentümer auf eigene Kosten an den Toro-Produkten durchführen muss.

Allgemeine Bedingungen

Im Rahmen dieser Garantie haben Sie nur Anspruch auf eine Reparatur durch einen offiziellen Toro-Distributor oder Händler.

The Toro Company haftet nicht für mittelbare, beiläufige oder Folgeschäden, die aus der Verwendung der Toro Produkte entstehen, die von dieser Garantie abgedeckt werden, einschließlich aller Kosten oder Aufwendungen für das Bereitstellen von Ersatzgeräten oder Service in angemessenen Zeiträumen, des Ausfalls oder der Nichtverwendung, bis zum Abschluss der unter dieser Garantie ausgeführten Reparaturarbeiten. Außer den Emissionsgewährleistungen, auf die im Anschluss verwiesen wird (falls zutreffend) besteht keine ausdrückliche Gewährleistung. Alle abgeleiteten Gewährleistungen zur Verkäuflichkeit und Eignung für einen bestimmten Zweck sind auf die Dauer der ausdrücklichen Gewährleistung beschränkt.

Einige Staaten lassen Ausschlüsse von beiläufigen oder Folgeschäden nicht zu oder schränken die Dauer der abgeleiteten Gewährleistung ein. Die obigen Ausschlüsse und Beschränkungen treffen daher ggf. nicht auf Sie zu. Diese Garantie gibt Ihnen bestimmte legale Rechte; Sie können weitere Rechte haben, die sich von Staat zu Staat unterscheiden.

Hinweis in bezüglich der Garantie auf die Emissionskontrolle

Die Emissionssteueranlage des Produkts kann von einer separaten Garantie abgedeckt sein, die welche die Anforderungen der EPA (amerikanische Umweltschutzbehörde) und/oder CARB (California Air Resources Board) erfüllen. Die oben angeführten Beschränkungen hinsichtlich der Betriebsstunden gelten nicht für die Garantie auf der Emissionssteueranlage. Siehe die Angabe zur Garantie hinsichtlich der Motoremissionskontrolle in der Bedienungsanleitung oder in den Unterlagen des Motorherstellers.

Länder außer USA oder Kanada

Kunden, die Produkte von Toro kaufen, die von den USA oder Kanada exportiert wurden, sollten sich an den Toro-Vertragshändler wenden, um Garantiepolicen für das entsprechende Land oder die Region zu erhalten. Sollten Sie aus irgendeinem Grund nicht mit dem Service des Händlers zufrieden sein oder Schwierigkeiten beim Erhalt der Garantieinformationen haben, wenden Sie sich an den Ihr offizielles Toro Service Center.