

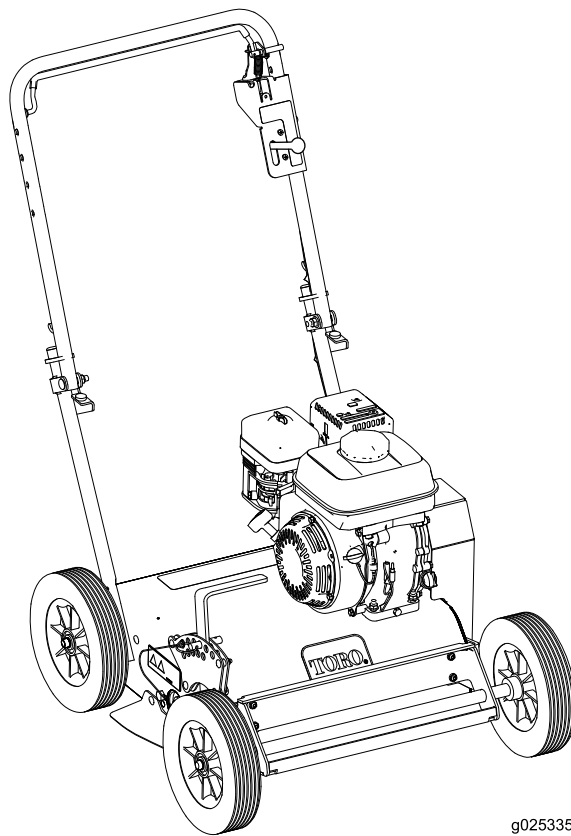


**Count on it.**

**Manual del operador**

# Escarificadora de 46 cm (18 pulgadas)

Nº de modelo 33513—Nº de serie 40580000 y superiores



g025335



**Importante:** Este motor no está equipado con un silenciador con parachispas. Es una infracción de la legislación de California (California Public Resource Code Section 4442) la utilización o la operación del motor en cualquier terreno de bosque, monte o terreno cubierto de hierba. Otros estados o zonas federales pueden tener leyes similares.

## ⚠ ADVERTENCIA

### CALIFORNIA

#### Advertencia de la Propuesta 65

Los gases de escape de este producto contienen productos químicos que el Estado de California sabe que causan cáncer, defectos congénitos u otros peligros para la reproducción.

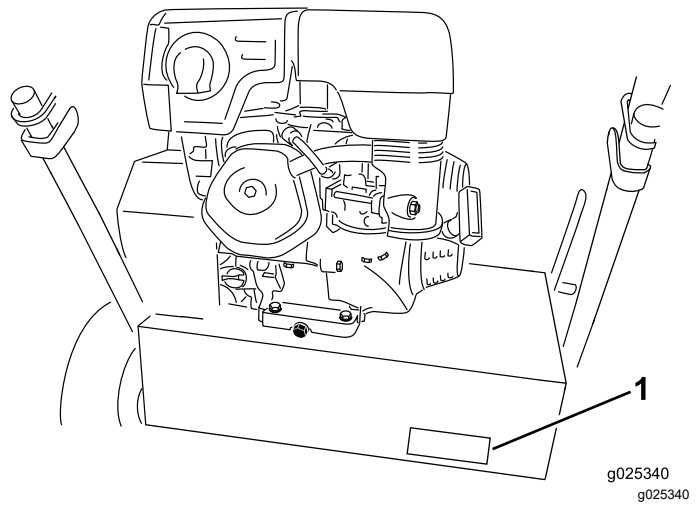


Figura 1

1. Ubicación de los números de modelo y de serie

Nº de modelo \_\_\_\_\_

Nº de serie \_\_\_\_\_

## Introducción

Esta máquina escarifica el césped. Está diseñado para ser usado en céspedes pequeños y medianos en fincas residenciales y comerciales.

Lea este manual detenidamente para aprender a utilizar y mantener correctamente su producto, y para evitar lesiones y daños al producto. Usted es el responsable de utilizar el producto de forma correcta y segura.

Usted puede ponerse en contacto directamente con Toro en [www.Toro.com](http://www.Toro.com) si desea información sobre productos y accesorios, o si necesita localizar un distribuidor o registrar su producto.

Cuando necesite asistencia técnica, piezas genuinas Toro o información adicional, póngase en contacto con un Servicio Técnico Autorizado o con Asistencia al Cliente Toro, y tenga a mano los números de modelo y serie de su producto. [Figura 1](#) indica la ubicación de los números de modelo y serie en el producto. Escriba los números en el espacio provisto.

Este manual identifica peligros potenciales y contiene mensajes de seguridad identificados por el símbolo de alerta de seguridad ([Figura 2](#)), que señala un peligro que puede causar lesiones graves o la muerte si usted no sigue las precauciones recomendadas.



Figura 2

1. Símbolo de alerta de seguridad

Este manual utiliza 2 palabras para resaltar información. **Importante** llama la atención sobre información mecánica especial, y **Nota** resalta información general que merece una atención especial.

# Contenido

Seguridad .....	3
Prácticas de operación segura .....	3
Indicador de pendientes .....	6
Pegatinas de seguridad e instrucciones .....	7
Montaje .....	9
Despliegue del manillar .....	9
Comprobación del nivel de aceite del motor.....	9
El producto .....	9
Controles .....	10
Especificaciones .....	11
Aperos/Accesorios .....	11
Operación .....	12
Comprobación del nivel de aceite del motor.....	12
Limpieza de la máquina .....	12
Cómo añadir combustible .....	12
Arranque y parada del motor.....	14
Operación de la máquina.....	15
Consejos de operación .....	15
Mantenimiento .....	16
Calendario recomendado de mantenimiento .....	16
Procedimientos previos al mantenimiento .....	16
Desconexión del cable de la bujía .....	16
Lubricación .....	17
Engrasado de la máquina .....	17
Mantenimiento del motor .....	17
Mantenimiento del limpiador de aire.....	17
Mantenimiento del aceite del motor.....	18
Limpieza de la taza de sedimentos .....	19
Mantenimiento de la bujía.....	20
Mantenimiento de las correas .....	21
Comprobación de la tensión de la correa.....	21
Ajuste de la tensión de la correa.....	21
Mantenimiento de las cuchillas desbrozadoras .....	22
Inspección de las cuchillas desbrozadoras.....	22
Sustitución de las cuchillas desbrozadoras.....	22
Almacenamiento .....	23
Después del almacenamiento .....	23

# Seguridad

El uso o mantenimiento indebido por parte del operador o el propietario puede causar lesiones. Para reducir el peligro de lesiones, cumpla estas instrucciones de seguridad y preste atención siempre al símbolo de alerta de seguridad, que significa **Cuidado, Advertencia o Peligro** – instrucción relativa a la seguridad personal. El incumplimiento de estas instrucciones puede dar lugar a lesiones personales e incluso la muerte.

## Prácticas de operación segura

### Formación

- Lea el *Manual del operador* y otros materiales de formación. Si el operador o el mecánico no saben leer el idioma de este manual, es responsabilidad del propietario explicarles este material.
- Familiarícese con la operación segura del equipo, los controles del operador y las señales de seguridad.
- Todos los operadores y mecánicos deben recibir una formación adecuada. El propietario es responsable de proporcionar formación a los usuarios.
- No deje nunca que el equipo sea utilizado o mantenido por niños o por personas que no hayan recibido la formación adecuada al respecto. La normativa local puede imponer límites sobre la edad del operador.
- El propietario/usuario puede prevenir, y es responsable de, los accidentes o lesiones sufridos por él mismo, o por otras personas o bienes.

### Preparación

- Evalúe el terreno para determinar los accesorios y aperos necesarios para realizar el trabajo de manera correcta y segura. Utilice solamente los accesorios y aperos homologados por el fabricante.
- Lleve ropa adecuada, incluyendo lentes de seguridad y protección auricular. El pelo largo, las prendas sueltas o las joyas pueden enredarse en las piezas en movimiento.
- Inspeccione el área donde se va a utilizar el equipo y retire todos los objetos, como por ejemplo piedras, juguetes y alambres, que puedan entrar en contacto con la máquina.
- Extreme las precauciones cuando maneje gasolina y otros combustibles. Son inflamables y sus vapores son explosivos.

- Utilice solamente un recipiente homologado.
- Nunca retire el tapón de combustible ni añada combustible con el motor en marcha.
- Deje que el motor se enfríe antes de repostar combustible.
- No fume.
- No añada ni drene nunca el combustible dentro de un edificio.
- Compruebe que los controles de presencia del operador, los interruptores de seguridad y los protectores de seguridad están instalados y que funcionan correctamente. No utilice la máquina si no funcionan correctamente.
- Tenga cuidado al acercarse a esquinas ciegas, arbustos, árboles u otros objetos que puedan dificultar la visión.
- Esté siempre atento a posibles obstáculos en la zona de trabajo. Planifique su recorrido para evitar cualquier contacto entre la máquina o usted mismo y los obstáculos.

## Operación

- No haga funcionar nunca el motor en un lugar cerrado.
- Utilice el equipo únicamente con buena luz, alejándose de agujeros y peligros ocultos.
- Arranque el motor únicamente desde el puesto del operador.
- No utilice la máquina nunca si no están colocados firmemente los protectores, las cubiertas y otros dispositivos de protección. Asegúrese de que todos los sistemas de interruptores de seguridad funcionan correctamente.
- No cambie los ajustes del regulador del motor ni haga funcionar el motor a una velocidad excesiva.
- Eleve las cuchillas desbrozadoras, pare la máquina y detenga el motor antes de abandonar el puesto del operador por cualquier motivo.
- Pare el equipo e inspeccione las cuchillas desbrozadoras después de golpear un objeto o si se produce una vibración anormal. Haga las reparaciones necesarias antes de volver a utilizar la máquina.
- Mantenga las manos y los pies alejados de la zona de las cuchillas desbrozadoras.
- No lleve nunca pasajeros, y no deje que se acerquen animales domésticos u otras personas.
- Esté alerta, vaya más despacio y extreme las precauciones en los giros. Mire detrás y al lado antes de cambiar de dirección.
- No utilice la máquina bajo la influencia de drogas o alcohol.
- Los rayos pueden causar graves lesiones o incluso la muerte. Si se ven relámpagos o rayos, o se oyen truenos en la zona, no utilice la máquina; busque un lugar donde resguardarse.
- Extreme las precauciones al cargar o descargar la máquina en/desde un remolque o un camión.

## Operación en pendientes

- No utilice la máquina cerca de terraplenes, zanjas, taludes empinados o agua. Si una rueda pasa por el borde de un terraplén o una zanja, puede causar un vuelco, que puede dar lugar a lesiones graves o la muerte.
- No utilizar en pendientes si la hierba está mojada. Las condiciones deslizantes reducen la tracción y pueden hacer que la máquina patine y que usted pierda el control.
- No haga cambios bruscos de velocidad o de dirección.
- Reduzca la velocidad y extreme las precauciones en cuestas o pendientes.
- No utilizar en pendientes de más de 20 grados.
- Retire o señale cualquier obstáculo, como por ejemplo piedras, ramas de árboles, etc., de la zona de trabajo.
- Esté alerta a zanjas, hoyos, rocas, ondulaciones y pendientes que cambian el ángulo de operación, puesto que el terreno irregular podría volcar la máquina.
- Evite siempre arrancar o parar repentinamente en una cuesta o pendiente. Si las ruedas pierden tracción, desengrane las cuchillas desbrozadoras y baje la cuesta lentamente.
- Para mejorar la estabilidad, siga las recomendaciones sobre pesos en las ruedas o contrapesos.

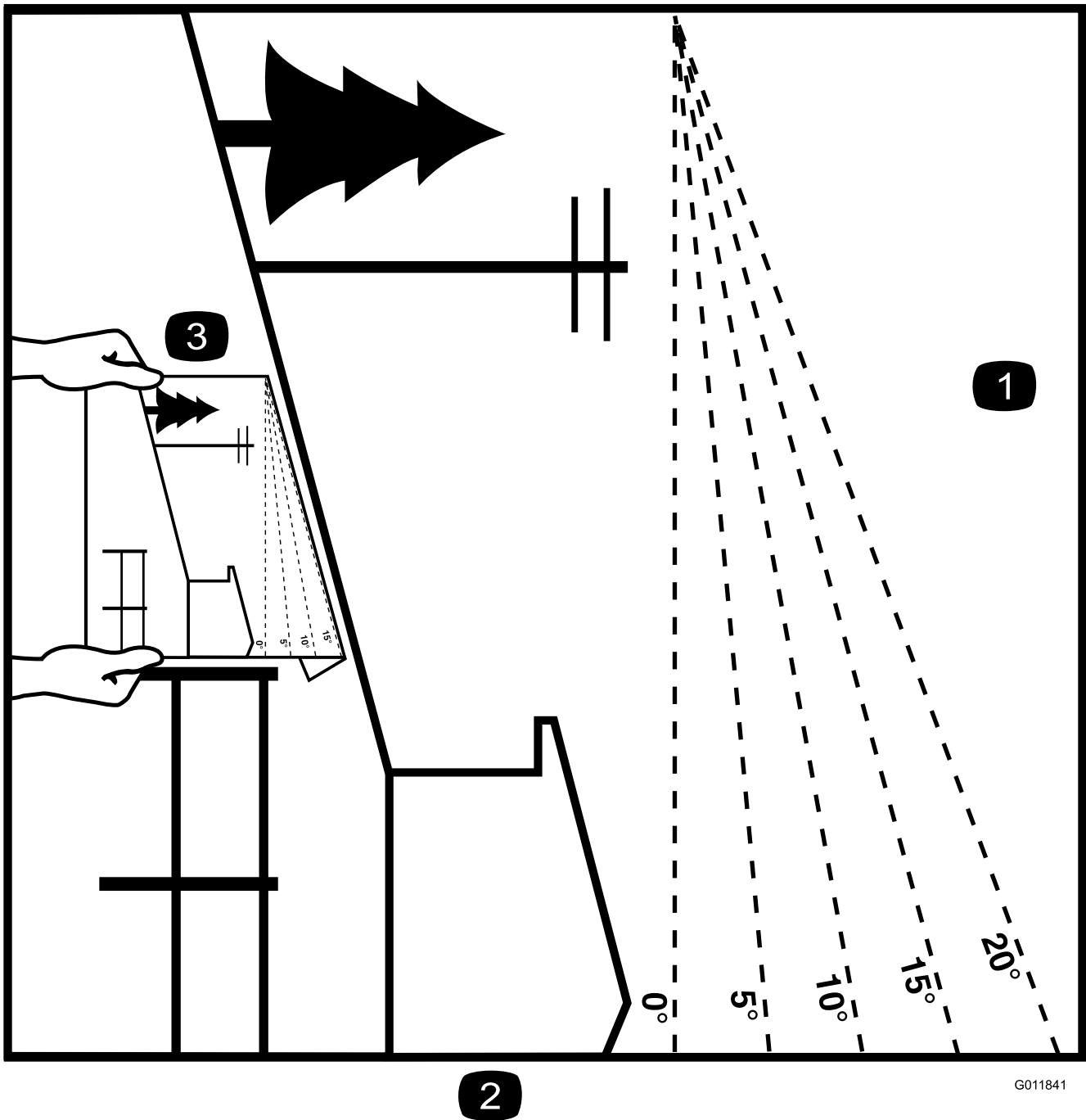
## Mantenimiento y almacenamiento

- Deje que se detenga todo movimiento antes de ajustar, limpiar o reparar. Eleve las cuchillas desbrozadoras, pare la máquina, pare el motor y desconecte el cable de la bujía.
- Limpie la hierba y los residuos de las cuchillas, las transmisiones, los silenciadores y el motor para ayudar a prevenir incendios. Limpie cualquier aceite o combustible derramado.
- Espere a que se enfríe el motor antes de guardar la máquina, y no la guarde cerca de una llama.
- Cierre el combustible antes de almacenar la máquina o transportarla en un remolque. No

almacene el combustible cerca de una llama, y no lo drene dentro de un edificio.

- Aparque la máquina en una superficie dura y nivelada. No permita jamás que la máquina sea revisada o reparada por personas que no hayan recibido la formación adecuada.
- Utilice soportes fijos o cerrojos de seguridad para apoyar/sujetar los componentes cuando sea necesario.
- Alivie con cuidado la tensión de aquellos componentes que tengan energía almacenada.
- Retire el cable de la bujía antes de efectuar reparación alguna.
- Mantenga las manos y los pies alejados de las piezas en movimiento. Si es posible, no haga ajustes mientras el motor está funcionando.
- Mantenga todas las piezas en buenas condiciones de funcionamiento, y todos los herrajes bien apretados. Sustituya cualquier pegatina desgastada o deteriorada.
- Utilice solamente accesorios autorizados por Toro. La garantía puede quedar anulada si se utiliza la máquina con accesorios no autorizados.

# Indicador de pendientes



G011841

g011841

**Figura 3**

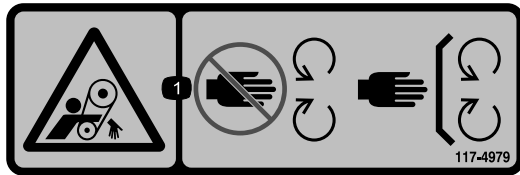
Esta página puede copiarse para el uso personal.

1. La pendiente máxima en que puede utilizarse la máquina con seguridad es de **20 grados**. Utilice el Diagrama de pendientes para determinar el ángulo de una pendiente antes de usar la máquina. **No utilice esta máquina en pendientes de más de 20 grados**. Doble por la línea correspondiente a la pendiente recomendada.
2. Alinee este borde con una superficie vertical (un árbol, un edificio, el poste de una valla, etc.).
3. Ejemplo de cómo comparar la pendiente con el borde doblado.

# Pegatinas de seguridad e instrucciones



Las pegatinas de seguridad e instrucciones están a la vista del operador y están ubicadas cerca de cualquier zona de peligro potencial. Sustituya cualquier pegatina que esté dañada o que falte.



117-4979

decal117-4979

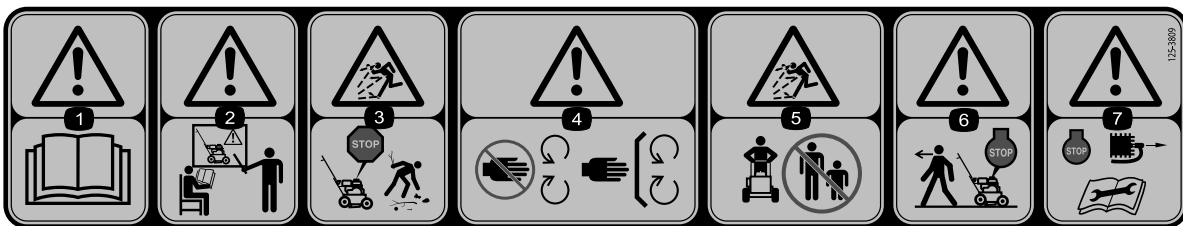
1. Advertencia – no se acerque a las piezas en movimiento; mantenga colocados todos los protectores.



93-7321

decal93-7321

1. Advertencia – no se acerque a las piezas en movimiento; mantenga colocados todos los protectores.



125-3809

decal125-3809

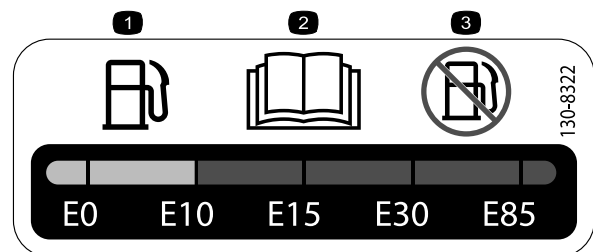
1. Advertencia – lea el *Manual del operador*.
2. Advertencia – no utilice esta máquina a menos que haya recibido formación en su manejo.
3. Peligro de objetos arrojados – pare el motor y retire cualquier residuo de su camino.
4. Advertencia – no se acerque a las piezas en movimiento; mantenga colocados todos los protectores.
5. Peligro de objetos arrojados – mantenga a otras personas alejadas de la máquina.
6. Advertencia – pare el motor antes de alejarse de la máquina.
7. Advertencia – pare el motor y retire el cable de la bujía antes de realizar cualquier tarea de mantenimiento en la máquina.



125-3897

decal125-3897

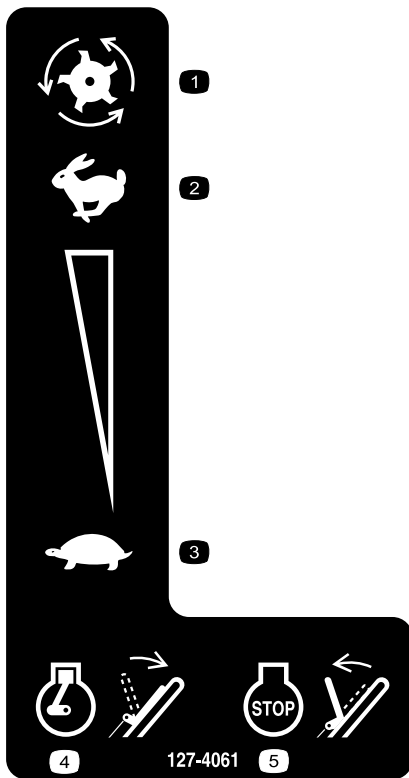
1. Advertencia – no se acerque a las piezas en movimiento; mantenga colocados todos los protectores y defensas.



130-8322

decal130-8322

1. Utilice únicamente combustible que contenga un 10 % o menos de alcohol por volumen.
2. Lea el *Manual del operador* para obtener más información sobre el combustible.
3. No utilice combustible que contenga más del 10% de alcohol por volumen.



decal127-4061

**127-4061**

1. Cuchillas
2. Rápido
3. Lento
4. Sujete la barra para arrancar el motor.
5. Suelte el manillar para parar el motor.



decal98-4387

**98-4387**

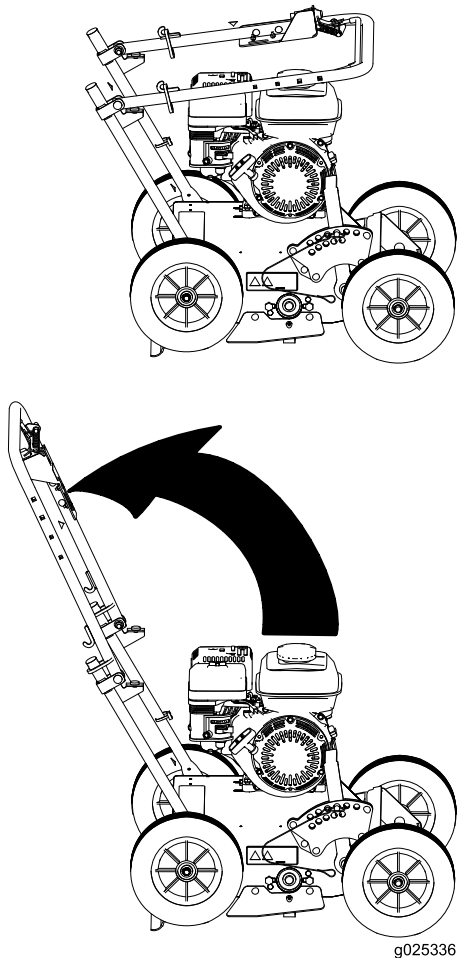
1. Advertencia – lleve protección auditiva.



# Montaje

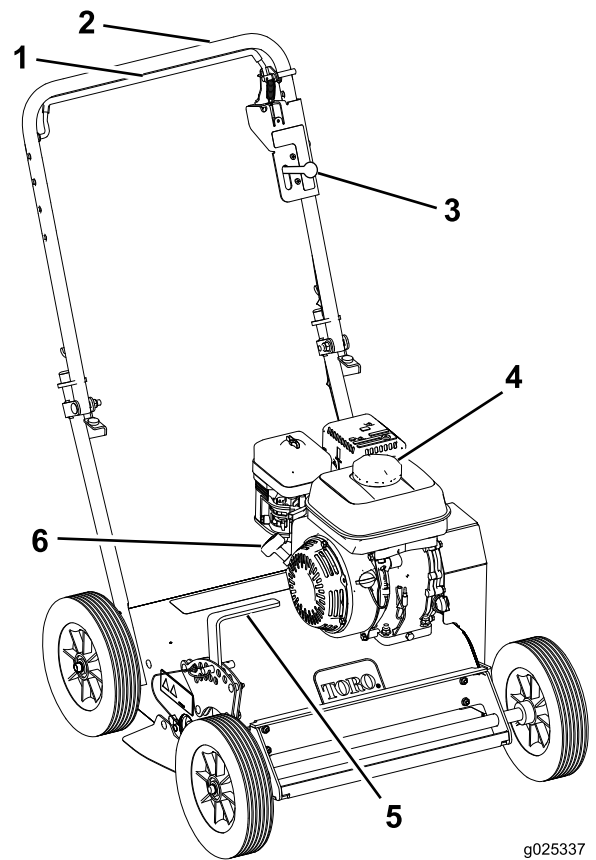
## Despliegue del manillar

1. Eleve el manillar a la posición de operación ([Figura 4](#)).



**Figura 4**

# El producto



**Figura 5**

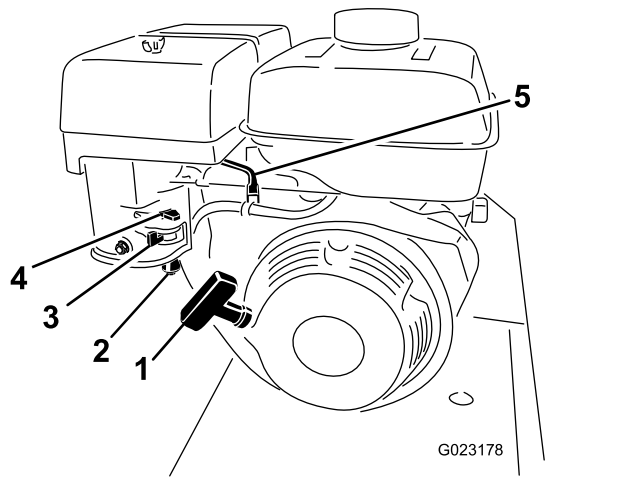
- |   |                                      |
|---|--------------------------------------|
| 1. Barra de control de presencia del operador | 4. Depósito de combustible           |
| 2. Manillar                                   | 5. Palanca de control de profundidad |
| 3. Palanca de control del acelerador          | 6. Arrancador                        |

2. Deslice los anillos de bloqueo ovalados por cada lado del manillar superior y sobre el manillar inferior para unir ambas secciones del manillar ([Figura 4](#)).

## Comprobación del nivel de aceite del motor

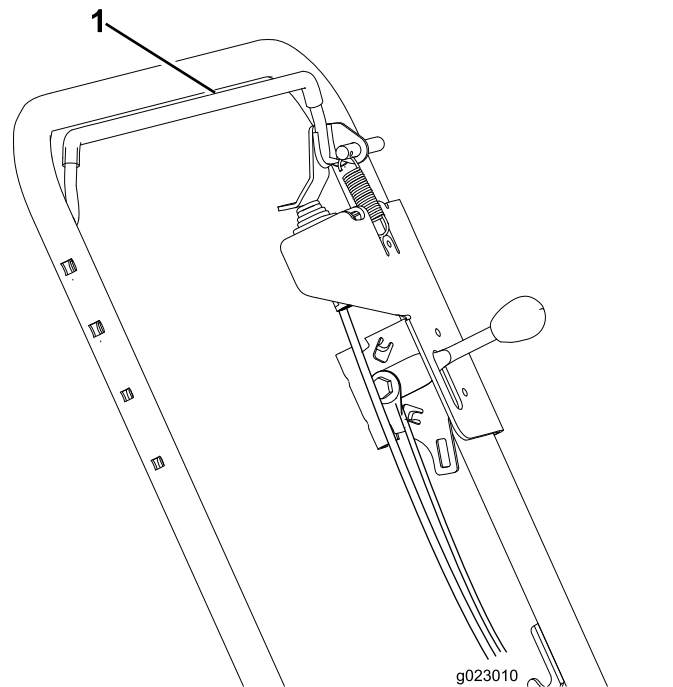
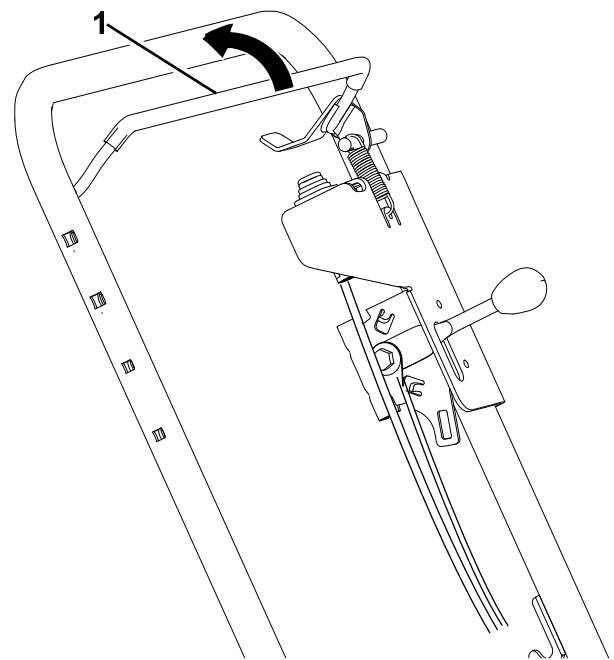
La máquina se suministra de fábrica con aceite en el cárter del motor; no obstante, puede ser necesario añadir más aceite; consulte [Mantenimiento del aceite del motor](#) (página 18).

# Controles



**Figura 6**

- |                                     |                           |
|-------------------------------------|---------------------------|
| 1. Arrancador de retroceso          | 4. Palanca del estárter   |
| 2. Taza de sedimentos               | 5. Palanca del acelerador |
| 3. Válvula de cierre de combustible |                           |



**Figura 7**

1. Barra de control de presencia del operador

## Arrancador de retroceso

Tire del arrancador para arrancar el motor (Figura 6).

## Válvula de cierre de combustible

Cierre la válvula de cierre de combustible antes de transportar o almacenar la máquina (Figura 6).

## Palanca del estárter

Si el motor está frío, mueva la palanca hacia adelante antes de arrancar. Después de que el motor arranque, regule el estárter para que el motor siga funcionando suavemente. Tan pronto como sea posible, mueva la palanca del estárter hacia atrás hasta que haga tope.

**Nota:** Si el motor está caliente, no será necesario usar el estárter, o sólo muy poco.

## Barra de control de presencia del operador

La barra de control de presencia del operador permite que la máquina arranque y funcione.

Para arrancar la máquina, apriete la barra de control de presencia del operador (Figura 7). Siga apretando la barra de control de presencia del operador para permitir que la máquina funcione.

## Palanca del acelerador

Mueva el control hacia adelante para aumentar la velocidad del motor, y hacia atrás para reducir la velocidad (Figura 8).

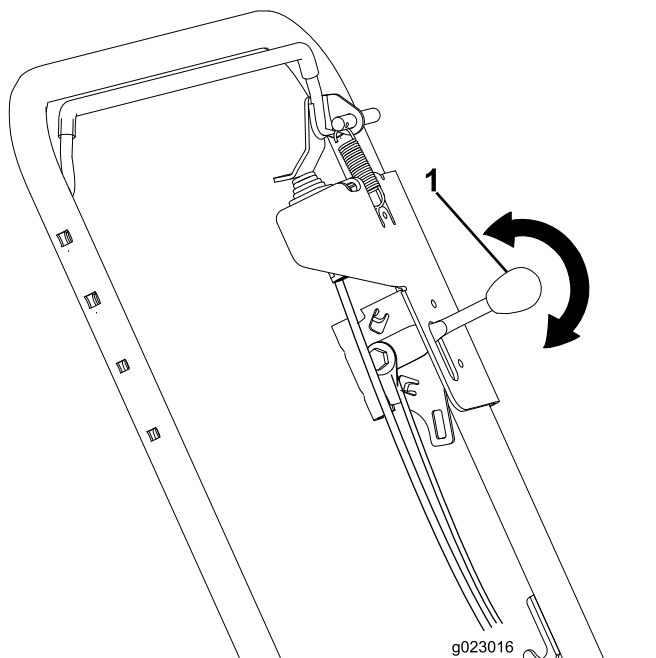


Figura 8

1. Palanca del acelerador

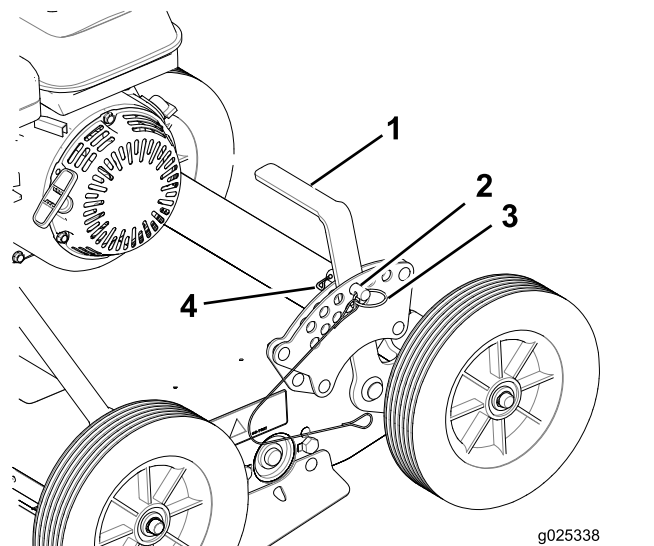


Figura 9

1. Palanca de control de profundidad
2. Taladro de la posición de profundidad
3. Chaveta
4. Pasador de bloqueo de transporte

## Palanca de control de profundidad

La palanca de control de profundidad le permite ajustar la profundidad de las cuchillas desbrozadoras a 10 posiciones de corte diferentes, y una posición de transporte.

Para ajustar la profundidad, retire la chaveta y el pasador de bloqueo, y mueva la palanca hacia adelante o hacia atrás hasta el ajuste de profundidad deseado (Figura 9).

**Importante:** No mueva la palanca lateralmente porque se doblará.

## Especificaciones

**Nota:** Las especificaciones y diseños están sujetos a modificación sin previo aviso.

Anchura	69.9 cm (27.5")
Longitud (trabajo)	111.8 cm (44")
Longitud (con el manillar plegado)	86.4 cm (34")
Altura (trabajo)	94 cm (37")
Altura (con el manillar plegado)	63.5 cm (25")
Peso	61.2 kg (135 libras)

## Aperos/Accesorios

Está disponible una selección de accesorios y aperos homologados que pueden utilizarse con la máquina a fin de potenciar y aumentar sus prestaciones. Póngase en contacto con su Servicio Técnico Autorizado o Distribuidor o visite [www.Toro.com](http://www.Toro.com) para obtener una lista de todos los aperos y accesorios homologados.

# Operación

**Nota:** Los lados derecho e izquierdo de la máquina se determinan desde la posición normal del operador.

## Comprobación del nivel de aceite del motor

**Intervalo de mantenimiento:** Cada vez que se utilice o diariamente

1. Pare el motor, desengrane las cuchillas desbrozadoras, y espere a que se detengan todas las piezas en movimiento.
2. Limpie alrededor de la varilla para impedir que caiga suciedad por el orificio de llenado, lo que provoca daños en el motor (Figura 10).

**Nota:** Asegúrese de que el motor está nivelado.

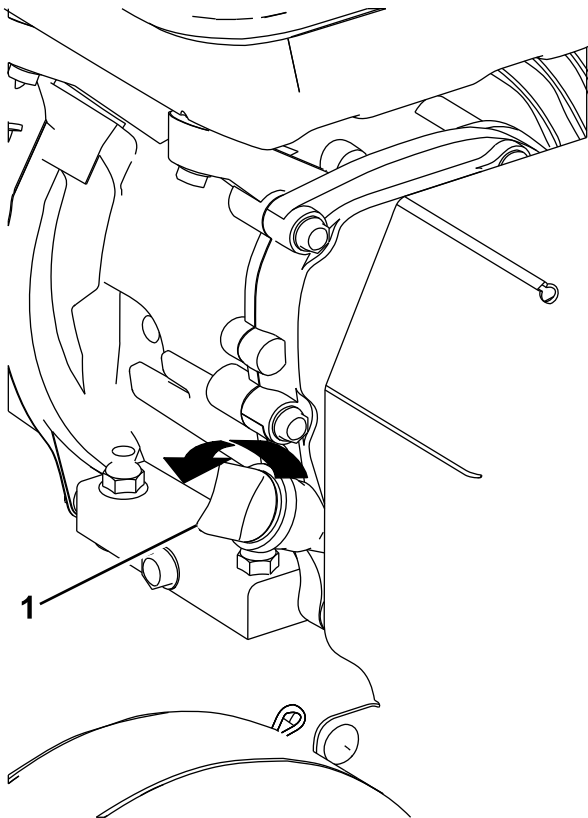


Figura 10

g019540  
g019540

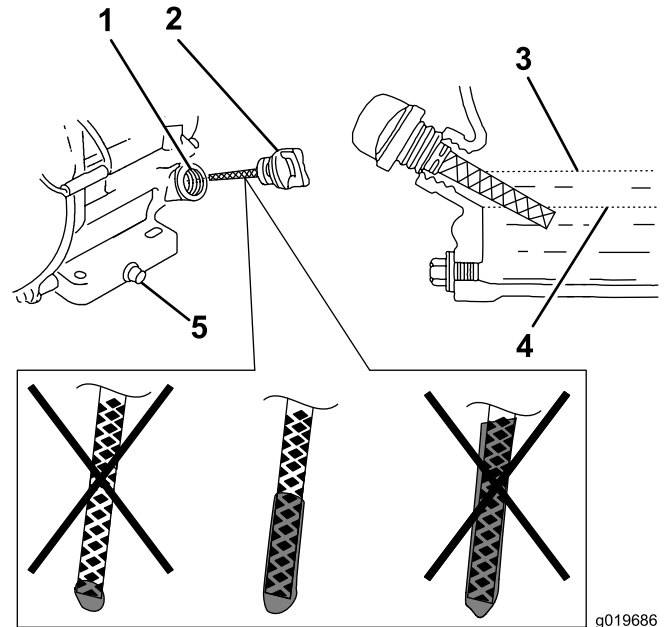
1. Varilla

3. Desenrosque la varilla de aceite y limpie el extremo (Figura 10).
4. Introduzca la varilla a fondo en el tubo de llenado (Figura 10).

**Importante:** No la enrosque.

5. Retire la varilla de nuevo e inspeccione el extremo (Figura 11).

**Nota:** Si el nivel de aceite del motor es bajo, vierta lentamente en el tubo de llenado sólo la cantidad de aceite suficiente para que el nivel llegue hasta la mitad de la varilla



g019686  
g019686

Figura 11

1. Tubo de llenado
2. Varilla
3. Límite superior
4. Límite inferior
5. Perno de vaciado de aceite

**Importante:** No llene excesivamente el cárter de aceite de motor ya que podría dañarse el motor al ponerse en marcha.

## Limpieza de la máquina

**Intervalo de mantenimiento:** Cada vez que se utilice o diariamente

1. Desengrane las cuchillas desbrozadoras, pare el motor y espere a que se detengan todas las piezas en movimiento.
2. Con un cepillo, elimine la suciedad y los residuos de los orificios del limpiador de aire y del motor.

## Cómo añadir combustible

**Combustible recomendado:**

- Para obtener los mejores resultados, utilice solamente gasolina fresca (comprada hace menos de 30 días), sin plomo, de 87 o más octanos (método de cálculo  $(R+M)/2$ ).
- **Etanol:** Es aceptable el uso de gasolina con hasta el 10% de etanol (gasohol) o el 15% de MTBE

(éter metil tert-butílico) por volumen. El etanol y el MTBE no son lo mismo. No está autorizado el uso de gasolina con el 15 % de etanol (E15) por volumen. **No utilice nunca gasolina que contenga más del 10 % de etanol por volumen**, como por ejemplo la E15 (contiene el 15 % de etanol), la E20 (contiene el 20 % de etanol) o la E85 (contiene hasta el 85 % de etanol). El uso de gasolina no autorizada puede causar problemas de rendimiento o daños en el motor que pueden no estar cubiertos bajo la garantía.

- **No** utilice gasolina que contenga metanol.
- **No** guarde combustible en el depósito de combustible o en recipientes de combustible durante el invierno a menos que haya añadido un estabilizador.
- **No** añada aceite a la gasolina.

**Importante:** Para reducir los problemas de arranque, añada estabilizador de combustible al combustible durante toda la temporada, mezclándolo con gasolina comprado hace menos de 30 días; deje la máquina en marcha hasta que se quede sin gasolina antes de almacenarla durante más de 30 días.

No utilice aditivos de combustible salvo un estabilizador/acondicionador de combustible. No use estabilizadores a base de alcohol, tales como etanol, metanol o isopropanol.

## PELIGRO

**En ciertas condiciones la gasolina es extremadamente inflamable y altamente explosiva. Un incendio o una explosión provocados por la gasolina puede causarle quemaduras a usted y a otras personas así como daños materiales.**

- **Llene el depósito de combustible en el exterior, en una zona abierta y con el motor frío. Limpie la gasolina derramada.**
- **No llene nunca el depósito de combustible dentro de un remolque cerrado.**
- **No llene completamente el depósito de combustible. Añada gasolina normal sin plomo al depósito de combustible hasta que el nivel esté entre 6 mm y 13 mm (¼" a ½") por debajo de la parte inferior del cuello de llenado. Este espacio vacío en el depósito permitirá la dilatación de la gasolina.**
- **No fume nunca mientras maneja gasolina y manténgase alejado de llamas desnudas o de lugares donde una chispa pudiera inflamar los vapores de gasolina.**
- **Almacene la gasolina en un recipiente homologado y manténgala fuera del alcance de los niños. No compre nunca gasolina para más de 30 días de consumo normal.**
- **No utilice la máquina a menos que esté instalado un sistema completo de escape en buenas condiciones de funcionamiento.**

## ▲ PELIGRO

En determinadas condiciones durante el repostaje, puede tener lugar una descarga de electricidad estática, produciendo una chispa que puede prender los vapores de la gasolina. Un incendio o una explosión provocados por la gasolina puede causarle quemaduras a usted y a otras personas así como daños materiales.

- Coloque siempre los recipientes de gasolina en el suelo, lejos del vehículo que está repostando.
- No llene los recipientes de gasolina dentro de un vehículo o sobre la plataforma de un camión o remolque, ya que las alfombrillas o los revestimientos de plástico del interior de la plataforma podrían aislar el recipiente y retrasar la pérdida de cualquier carga de electricidad estática.
- Cuando sea posible, retire el equipo a repostar del camión o remolque y reposte con las ruedas del equipo sobre el suelo.
- Si esto no es posible, reposte el equipo sobre el camión o remolque desde un recipiente portátil, en vez de usar un surtidor de gasolina.
- Si es imprescindible el uso de un surtidor, mantenga la boquilla en contacto con el borde del depósito de combustible o la abertura del recipiente en todo momento hasta que termine de repostar.

## Cómo llenar el depósito de combustible

1. Desengrane las cuchillas desbrozadoras, pare el motor y espere a que se detengan todas las piezas en movimiento.
2. Deje que el motor se enfríe.
3. Limpie alrededor del tapón de combustible y retírelo (Figura 12).

**Nota:** El tapón está sujeto al depósito de combustible.

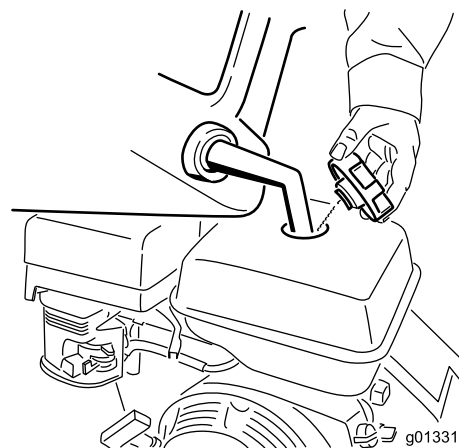


Figura 12

g013315

4. Añada gasolina sin plomo al depósito de combustible hasta que el nivel esté justo dentro del filtro de malla.

**Importante:** Este espacio vacío permitirá la dilatación de la gasolina. No llene completamente el depósito de combustible.

5. Instale el tapón del depósito de combustible firmemente.
6. Limpie cualquier gasolina que se haya derramado.

## Arranque y parada del motor

### Cómo arrancar el motor

1. Abra la válvula de combustible.
2. Mueva la palanca del estárter a la izquierda si el motor está frío.
3. Ponga la palanca del acelerador en un punto intermedio entre las posiciones de LENTO (tortuga) y RÁPIDO (conejo).

**Nota:** Si el motor está caliente, puede no ser necesario usar el estárter.

4. Con una mano, mantenga apretada la barra de control de presencia del operador.
5. Tire bruscamente de la cuerda del arrancador para arrancar el motor.
6. Cuando el motor haya arrancado, mueva la palanca del estárter poco a poco hacia la derecha.

**Nota:** Si el motor se cala o funciona de forma irregular, mueva el estárter otra vez a la izquierda hasta que el motor se caliente.

7. Mueva el control del acelerador a la posición deseada.

## Cómo parar el motor

1. Suelte la barra de control de presencia del operador.
2. Cierre la válvula de combustible.
3. Espere a que se detengan todas las piezas en movimiento.

## Operación de la máquina

1. Mueva la palanca de control de profundidad a la posición deseada.
2. Arranque el motor.
3. Empuje el manillar hacia abajo para levantar las ruedas delanteras del suelo.
4. Baje las ruedas delanteras lentamente al suelo, dejando que las cuchillas penetren poco a poco en el césped y en el suelo.
5. Cuando termine, suelte la barra de control de presencia del operador, pare el motor y eleve las cuchillas a la posición de transporte.

## Consejos de operación

### Escarificado

- Ajuste la penetración de las cuchillas desbrozadoras en el suelo (por debajo de la posición cero) a 3–6 mm (1/8 a 1/4").
- Siegue el césped con una altura de corte más baja de la normal antes de escarificar.
- Debe escarificar el césped antes de que empiece la temporada principal de crecimiento.
- Después de escarificar, retire el fieltro y otros residuos del césped con un rastrillo.
- Aproveche el hecho de que el suelo está expuesto para fertilizar y sembrar el césped.
- Aplique un riego adicional después de escarificar el césped.

### Rastrillado/Renovación

Para romper terreno nuevo o preparar un césped existente para la siembra, ajuste la penetración de las cuchillas desbrozadoras en el suelo (por debajo de la posición cero) a 6–13 mm (1/4" a 1/2"). Deje que la máquina se desplace a su propio ritmo, y haga pasadas hacia adelante y hacia atrás sobre la superficie a nivelar, o haga varias pasadas desde direcciones diferentes.

# Mantenimiento

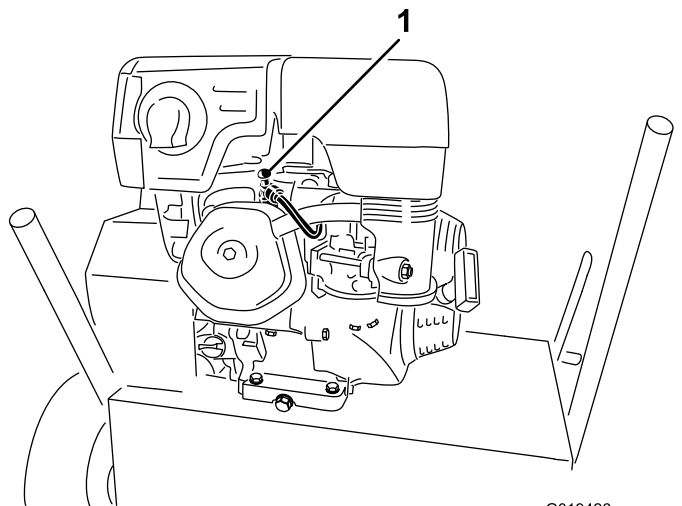
## Calendario recomendado de mantenimiento

Intervalo de mantenimiento y servicio	Procedimiento de mantenimiento
Después de las primeras 25 horas	<ul style="list-style-type: none"><li>• Cambio del aceite del motor.</li></ul>
Cada vez que se utilice o diariamente	<ul style="list-style-type: none"><li>• Comprobación del nivel de aceite del motor.</li><li>• Limpie cualquier residuo de la máquina.</li><li>• Inspeccione los elementos del limpiador de aire.</li><li>• Compruebe la tensión de la correa. Si el motor funciona pero las cuchillas desbrozadoras parecen tener poca fuerza, compruebe la tensión de la correa.</li><li>• Inspeccione las cuchillas desbrozadoras en busca de desgaste o daños.</li><li>• Compruebe que no hay cierres sueltos.</li></ul>
Cada 25 horas	<ul style="list-style-type: none"><li>• Engrase los cojinetes del eje de los taladros.</li></ul>
Cada 50 horas	<ul style="list-style-type: none"><li>• Limpie los elementos del filtro de aire. Límpielos con más frecuencia en condiciones de mucho polvo.</li></ul>
Cada 100 horas	<ul style="list-style-type: none"><li>• Cambio del aceite del motor.</li><li>• Limpie la taza de sedimentos.</li><li>• Inspeccione, limpie y ajuste la bujía; cámbiela si es necesario.</li></ul>
Cada 200 horas	<ul style="list-style-type: none"><li>• Cambie la bujía.</li></ul>
Cada 300 horas	<ul style="list-style-type: none"><li>• Cambie el elemento de papel del limpiador de aire. Cámbielo con más frecuencia en condiciones de mucho polvo.</li></ul>
Cada año o antes del almacenamiento	<ul style="list-style-type: none"><li>• Retoque la pintura dañada.</li></ul>

## Procedimientos previos al mantenimiento

### Desconexión del cable de la bujía

Antes de realizar tareas de mantenimiento en el motor, las correas o las cuchillas, desconecte el cable de la bujía (Figura 13).



G019426

g019426

**Figura 13**

1. Cable de la bujía



# Lubricación

## Engrasado de la máquina

Intervalo de mantenimiento: Cada 25 horas

Especificación de la grasa: Grasa multiuso NGLI N° 2

1. Pare el motor y espere a que se detengan todas las piezas en movimiento.
2. Desconecte el cable de la bujía.
3. Lubrique los engrasadores debajo de la carcasa con una pistola de engrasar y grasa del tipo especificado (Figura 14).

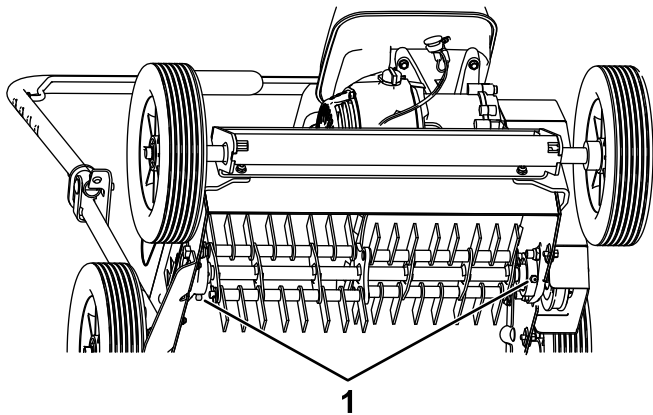


Figura 14

g524976

1. Engrasadores del eje de las cuchillas

# Mantenimiento del motor

## Mantenimiento del limpiador de aire

Intervalo de mantenimiento: Cada vez que se utilice o diariamente—Inspeccione los elementos del limpiador de aire.

Cada 50 horas—Limpie los elementos del filtro de aire. Límpielos con más frecuencia en condiciones de mucho polvo.

Cada 300 horas/Cada año (lo que ocurra primero)—Cambie el elemento de papel del limpiador de aire. Cámbielo con más frecuencia en condiciones de mucho polvo.

**Importante:** No haga funcionar el motor sin el conjunto de filtro de aire, porque se producirán graves daños en el motor.

1. Pare el motor y espere a que se detengan todas las piezas en movimiento.
2. Desconecte el cable de la bujía.
3. Retire la tuerca que sujeta la tapa (Figura 15).

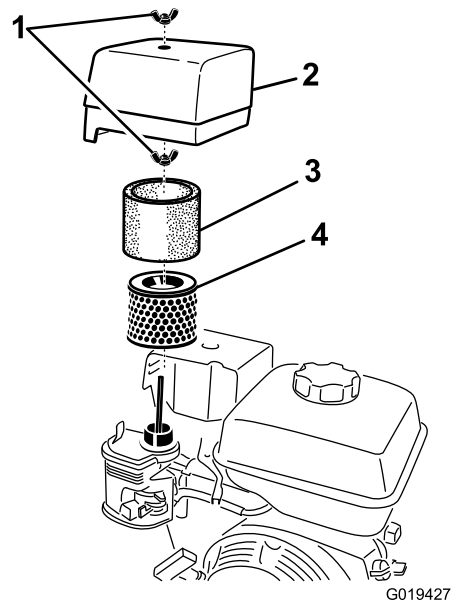


Figura 15

G019427

g019427

1. Tuerca
2. Tapa
3. Elemento de papel
4. Elemento de gomaespuma

4. Retire la tapa.

**Nota:** Tenga cuidado de que no caigan suciedad y residuos en la base.

5. Retire la tuerca de retención del conjunto del filtro de aire.

6. Separe cuidadosamente de la base los elementos de gomaespuma y de papel (Figura 15).
7. Separe el elemento de gomaespuma del elemento de papel (Figura 15).
8. Inspeccione los elementos de gomaespuma y de papel, y cámbielos si están dañados o excesivamente sucios.
9. Si el elemento de papel está muy sucio, cámbielo.

**Nota:** Nunca intente eliminar la suciedad del elemento de papel con un cepillo, puesto que esto introduce suciedad en las fibras.

10. Lave el elemento de espuma con agua templada jabonosa o en un disolvente **no inflamable**.
11. Enjuague el elemento de espuma y séquelo bien.
12. Sumerja el elemento de espuma en aceite de motor limpio, luego apriételo para eliminar el exceso de aceite.
 

**Nota:** Un exceso de aceite en el elemento de gomaespuma restringe el flujo de aire a través del elemento y puede llegar al elemento de papel y atascarlo.
13. Pase un paño húmedo para eliminar la suciedad de la base y la tapa.
 

**Nota:** Tenga cuidado de que no caigan suciedad y residuos en el conducto de aire que va al carburador.
14. Instale los elementos del limpiador de aire y asegúrese de que están orientados correctamente.
15. Sujete la tapa firmemente con la tuerca.

## Mantenimiento del aceite del motor

**Tipo de aceite:** Aceite detergente (Servicio API SJ o superior)

**Capacidad del cárter:** 1.1 litros (37 onzas)

**Viscosidad:** Consulte la tabla siguiente (Figura 16).

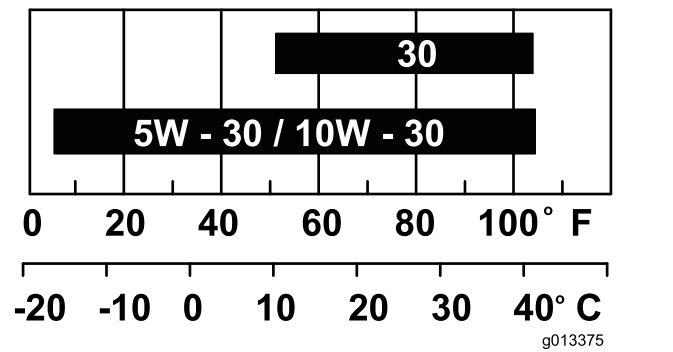


Figura 16

## Cambio del aceite del motor

**Intervalo de mantenimiento:** Después de las primeras 25 horas

Cada 100 horas

### ⚠ ADVERTENCIA

**El aceite puede estar caliente cuando el motor ha estado funcionando, y el contacto con aceite caliente puede causar lesiones personales graves.**

**Evite tocar el aceite caliente al drenarlo.**

1. Para parar el motor, suelte la barra de control de presencia del operador, desengrane las cuchillas desbrozadoras, y espere a que se detengan todas las piezas en movimiento.
2. Desconecte el cable de la bujía.
3. Eleve las ruedas delanteras unos centímetros del suelo y coloque un recipiente debajo del tapón de vaciado para recoger el aceite.
4. Retire el tapón de vaciado (Figura 17).

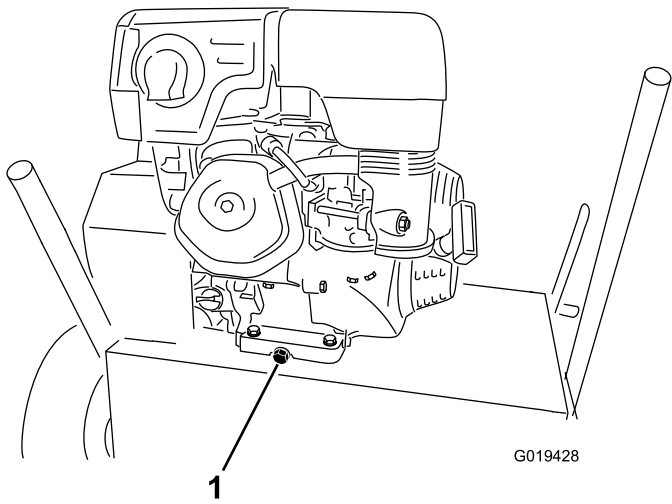


Figura 17

1. Tapón de vaciado

5. Cuando el aceite se haya drenado completamente, baje las ruedas delanteras al suelo, vuelva a colocar el tapón y apriete a 18 N·m (13 pies-libra).

**Nota:** Elimine el aceite usado en un centro de reciclaje homologado.

6. Retire la varilla y vierta aceite lentamente en el orificio de llenado hasta que el nivel de aceite llegue a la mitad de la varilla (Figura 11).
7. Vuelva a colocar la varilla y apriétela.
8. Limpie cualquier aceite derramado.
9. Conecte el cable de la bujía a la bujía.

## Limpieza de la taza de sedimentos

Intervalo de mantenimiento: Cada 100 horas

### ⚠ PELIGRO

En ciertas condiciones la gasolina es extremadamente inflamable y altamente explosiva. Un incendio o una explosión provocados por la gasolina puede causarle quemaduras a usted y a otras personas así como daños materiales.

- Pare el motor y mantenga alejada cualquier fuente de calor, chispas o llamas.
- Maneje el combustible únicamente en exteriores.
- Limpie cualquier derrame inmediatamente.
- No fume mientras maneja el combustible.

1. Pare el motor y espere a que se detengan todas las piezas en movimiento.
2. Desconecte el cable de la bujía.
3. Mueva la válvula de cierre de combustible a la posición de CERRADO.
4. Retire la taza de sedimentos y la junta tórica (Figura 18).

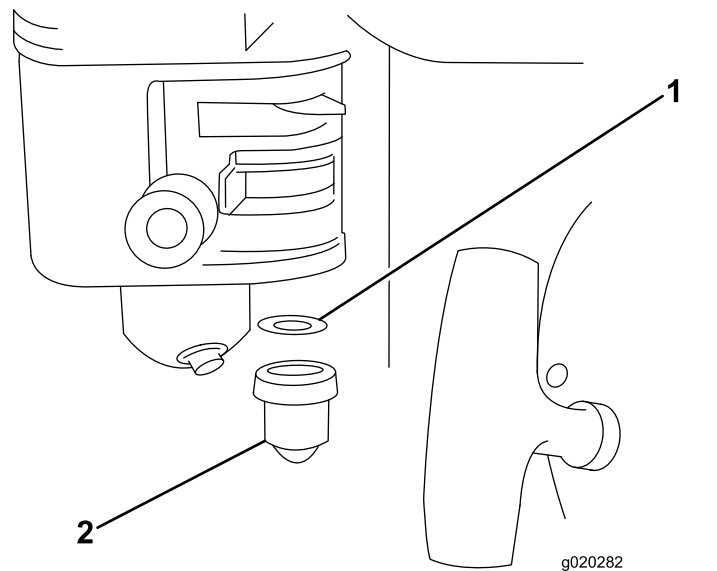


Figura 18

1. Junta tórica
2. Taza de sedimentos

5. Lave la taza de sedimentos en un disolvente no inflamable y séquela completamente.
6. Coloque la junta tórica en la válvula de combustible y vuelva a colocar la taza de sedimentos, apretando firmemente.

- Mueva la palanca de cierre de combustible a la posición de ABIERTO.

**Nota:** Si hay fugas de combustible, repita este procedimiento y cambie la junta tórica.

## Mantenimiento de la bujía

**Intervalo de mantenimiento:** Cada 100 horas—Inspeccione, limpie y ajuste la bujía; cámbiela si es necesario.

Cada 200 horas—Cambie la bujía.

Utilice una bujía **NGK BPR6ES** o equivalente.

- Pare el motor y espere a que se detengan todas las piezas en movimiento.
- Desconecte el cable de la bujía.
- Limpie alrededor de la bujía.
- Retire la bujía de la culata.

**Importante:** Si la bujía está agrietada o sucia, cámbiela. No limpie los electrodos, porque cualquier arenilla que entre en el cilindro puede dañar el motor.

- Ajuste la distancia entre los electrodos a 0.76 mm (0.03 pulgadas) (Figura 19).

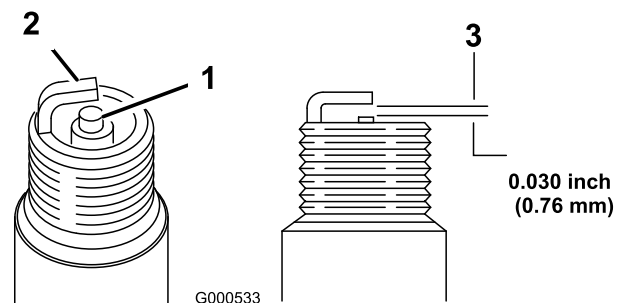


Figura 19

- Aislante del electrodo central
- Electrodo lateral
- Distancia entre electrodos (no a escala)

- Instale la bujía con cuidado a mano (para evitar dañar la rosca) hasta que esté apretada.
- Apriete la bujía  $\frac{1}{2}$  vuelta más si es nueva; si no, apriétela de  $\frac{1}{8}$  a  $\frac{1}{4}$  vuelta más.

**Importante:** Una bujía que no está correctamente apretada puede calentarse mucho y dañar el motor; si se aprieta demasiado una bujía, pueden dañarse las roscas de la culata.

- Conecte el cable de la bujía.

# Mantenimiento de las correas

## Comprobación de la tensión de la correa

**Intervalo de mantenimiento:** Cada vez que se utilice o diariamente—Compruebe la tensión de la correa. Si el motor funciona pero las cuchillas desbrozadoras parecen tener poca fuerza, compruebe la tensión de la correa.

1. Aparque la máquina en una superficie nivelada, pare el motor, desconecte el cable de la bujía, y eleve las cuchillas desbrozadoras a la posición más alta.
2. Retire las 4 tuercas que sujetan la cubierta de la correa al lado izquierdo de la máquina, y retire la cubierta (Figura 20).

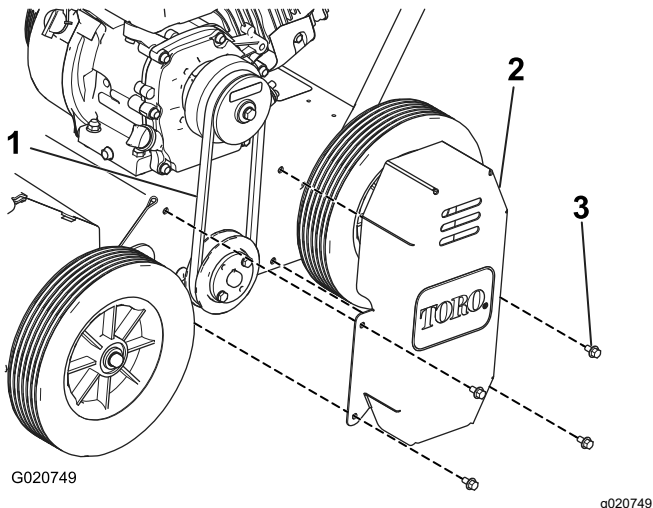


Figura 20

1. Correa
2. Cubierta
3. Pernos

3. Compruebe la tensión de la correa (Figura 20)

**Nota:** La correa no debe flexionarse más de 12 mm (1/2") al aplicar una presión moderada con los dedos al tramo situado justo por encima del bastidor de la máquina.

4. Si la tensión de la correa es insuficiente, consulte [Ajuste de la tensión de la correa](#) (página 21).
5. Instale la cubierta de la correa antes de utilizar la máquina.

# Ajuste de la tensión de la correa

1. Pare la máquina en una superficie nivelada y pare el motor soltando la barra de control de presencia del operador.
2. Para apretar la correa, afloje las cuatro tuercas de montaje que sujetan el motor al bastidor.

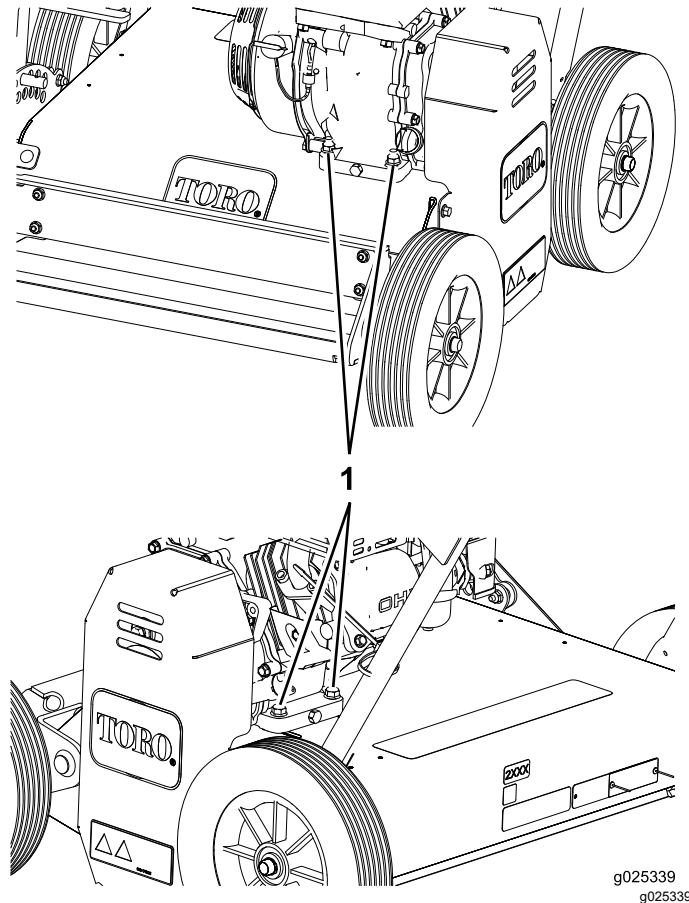


Figura 21

1. Tuercas de montaje

3. Mueva el motor para apretar la correa a la tensión correcta.
4. Apriete las cuatro tuercas de montaje y los pernos.

**Nota:** Apriete los pernos que sujetan el motor al bastidor a 271 N·m (200 pies-libra).

# Mantenimiento de las cuchillas desbrozadoras

## Inspección de las cuchillas desbrozadoras

**Intervalo de mantenimiento:** Cada vez que se utilice o diariamente—Inspeccione las cuchillas desbrozadoras en busca de desgaste o daños.

Si las cuchillas desbrozadoras están desgastadas y ya no funcionan correctamente, consulte [Sustitución de las cuchillas desbrozadoras](#) (página 22).

**Importante:** Para realizar este procedimiento, el depósito de combustible debe estar vacío o casi vacío. Incline la máquina hacia adelante para mantener el filtro de aire hacia arriba.

## Sustitución de las cuchillas desbrozadoras

Si las cuchillas desbrozadoras están desgastadas y ya no funcionan correctamente, sustitúyalas de la manera indicada a continuación:

**Importante:** Para realizar este procedimiento, el depósito de combustible debe estar vacío o casi vacío.

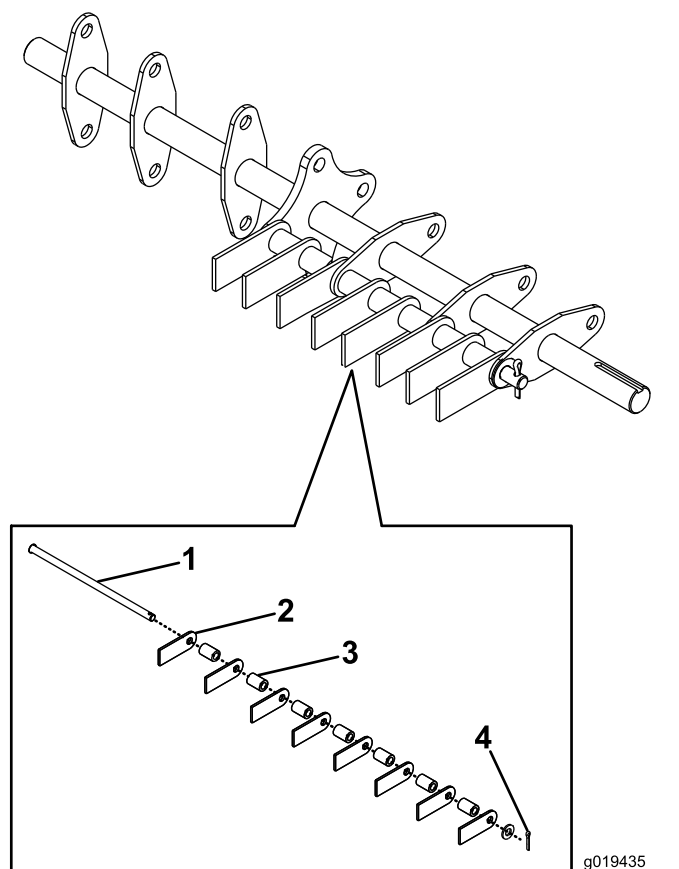
1. Pare la máquina en una superficie nivelada y pare el motor soltando la barra de control de presencia del operador.
2. Baje las cuchillas desbrozadoras a la posición más baja.
3. Incline la máquina hacia adelante y apoye la parte delantera sobre un bloque de madera.

**Nota:** Necesitará la ayuda de otra persona para volcar la máquina hacia adelante con seguridad.

4. Haga rotar el conjunto de cuchillas desbrozadoras.

**Nota:** Debe rotar libremente. Si rechina y se para, los cojinetes están desgastados; cámbielos cuando cambie las cuchillas.

5. Retire la chaveta de la varilla que contiene las cuchillas desbrozadoras desgastadas ([Figura 22](#)).
6. Retire la varilla con cuidado para liberar las cuchillas desbrozadoras y los espaciadores ([Figura 22](#)).
7. Sustituya las cuchillas desbrozadoras desgastadas por otras nuevas y deseche las cuchillas usadas.



g019435  
g019435

**Figura 22**

- |                          |               |
|--------------------------|---------------|
| 1. Varilla               | 3. Espaciador |
| 2. Cuchilla desbrozadora | 4. Pasador    |

8. Añada los espaciadores y las cuchillas desbrozadoras a la varilla con cuidado, en el mismo orden en que fueron retirados.

**Importante:** Alinee la varilla con la cabeza moldeada hacia el centro de la máquina.

9. Inserte la chaveta para fijar la varilla, las cuchillas y los espaciadores en su sitio.

# Almacenamiento

1. Eleve las cuchillas desbrozadoras, pare la máquina, pare el motor y desconecte el cable de la bujía.
2. Limpie la suciedad de toda la máquina.

**Importante:** La máquina puede lavarse con un detergente suave y agua. No lave la máquina a presión. Evite el uso excesivo de agua, especialmente cerca del motor.

3. Revise el limpiador de aire; consulte [Mantenimiento del limpiador de aire \(página 17\)](#).
4. Cambie el aceite del motor; consulte [Cambio del aceite del motor \(página 18\)](#).
5. Si va a guardar la máquina durante más de 30 días, prepare la unidad de tracción como se indica a continuación:
  - A. Agregue un estabilizador/acondicionador a base de petróleo al combustible del depósito. Siga las instrucciones de mezcla del fabricante del estabilizador. **No use un estabilizador a base de alcohol (etanol o metanol).**

**Nota:** Un estabilizador/acondicionador de combustible es más eficaz cuando se mezcla con gasolina fresca y se utiliza en todo momento.

  - B. Haga funcionar el motor hasta que se quede sin combustible.
  - C. Accione el estérter.
  - D. Ponga en marcha y haga funcionar el motor hasta que no vuelva a arrancar.
  - E. Deseche el combustible adecuadamente. Recicle el combustible según la normativa local.

**Importante:** No guarde la gasolina con estabilizador/acondicionador durante más de 90 días.

6. Revise y apriete todos los pernos, tuercas y tornillos. Repare o sustituya cualquier pieza dañada.
7. Pinte cualquier superficie rayada o de metal desnudo con pintura adquirida en un Distribuidor de Servicio Autorizado.
8. Guarde la máquina en un garaje o almacén seco y limpio.
9. Cubra la máquina para protegerla y para conservarla limpia.

# Después del almacenamiento

1. Compruebe y apriete todos los cierres.
2. Inspeccione la bujía y cámbiela si está sucia, desgastada o agrietada; consulte el *Manual del propietario* del motor.
3. Instale la bujía y apriétela a mano, luego apriétela 1/2 vuelta más si es nueva; si no, apriétela de 1/8 a 1/4 vuelta más.
4. Lleve a cabo cualquier procedimiento de mantenimiento necesario; consulte [Mantenimiento \(página 16\)](#).
5. Compruebe el nivel de aceite del motor; consulte [Comprobación del nivel de aceite del motor \(página 12\)](#).
6. Llene el depósito de combustible con gasolina fresca; consulte [Cómo llenar el depósito de combustible \(página 14\)](#).
7. Conecte el cable a la bujía.