



53 cm bred Super Recycler® C53AST-gräsklippare med SmartStow®

Modellnr 21693—Serienr 414900000 och högre

Bruksanvisning

Introduktion

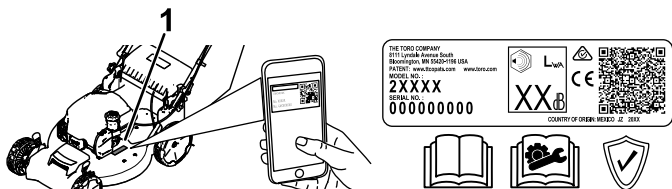
Denna gräsklippare av gåmodell med roterande knivar är avsedd att användas av privatkunder. Den är huvudsakligen konstruerad för att klippa gräs på väl underhållna gräsmattor runt bostäder. Det kan medföra fara för dig och kringstående om maskinen används i andra syften än vad som avsetts.

Läs denna information noga så att du lär dig att använda och underhålla produkten på rätt sätt, och för att undvika person- och produktskador. Du är ansvarig för att produkten används på ett korrekt och säkert sätt.

Besök www.Toro.com för mer information, inklusive säkerhetsråd, utbildningsmaterial, information om tillbehör, hjälp med att hitta en återförsäljare eller för att registrera din produkt.

Kontakta en auktoriserad återförsäljare eller Toros kundservice och ha produktens modell- och serienummer till hands om du har behov av service, Toro-originaldelar eller ytterligare information. **Figur 1** visar var du finner produktens modell- och serienummer. Skriv in numren i det tomma utrymmet.

Viktigt: Skanna rutkoden på serienummerdekalen (i förekommande fall) med en mobil enhet för att få tillgång till information om garanti, reservdelar och annat



Figur 1

g526045

1. Plats för modell- och serienummer

Modellnr _____
Serienr _____

Varningsymbol

Varningsymbolen (**Figur 2**) som visas i den här bruksanvisningen och på maskinen markerar viktiga säkerhetsmeddelanden som du måste följa för att förhindra olyckor.



Figur 2

Varningsymbol

g000502

Varningsymbolen visas ovanför information som varnar dig för farliga handlingar eller situationer och följs av orden **FARA**, **VARNING** eller **VAR FÖRSIKTIG**.

FARA indikerar en överhängande fara som, om den inte undviks, **kommer att** leda till dödsfall eller allvarliga personskador.

VARNING indikerar en potentiellt farlig situation som, om den inte undviks, **kan** leda till dödsfall eller allvarliga personskador.

VAR FÖRSIKTIG indikerar en potentiellt farlig situation som, om den inte undviks, **kan** leda till mindre eller måttliga personskador.

Två andra beteckningar används för att markera information i denna bruksanvisning. **Viktigt** anger speciell teknisk information och **Observera** anger allmän information som är värd att notera.

Produkten uppfyller alla relevanta europeiska direktiv. Mer information finns i den separata produktspecifika försäkran om överensstämmelse.

Brutto- eller nettomoment: Motorns brutto- eller nettomoment verkstadsbedömdes av motortillverkaren i enlighet med SAE (Society of Automotive Engineers) J1940 eller J2723. Den här gräsklipparklassens faktiska motormoment kommer att vara avsevärt lägre då den är konfigurerad för att uppfylla säkerhetskrav, utsläppsföreskrifter och funktionella krav. Se motortillverkarens information som medföljer maskinen.



Säkerhetsmekanismerna får varken ändras eller inaktiveras och du bör regelbundet kontrollera att de fungerar som de ska. Försök inte att justera eller manipulera motorns hastighetsreglage. Det kan leda till ett farligt driftstillstånd, vilket kan ge upphov till personskador.

Innehåll

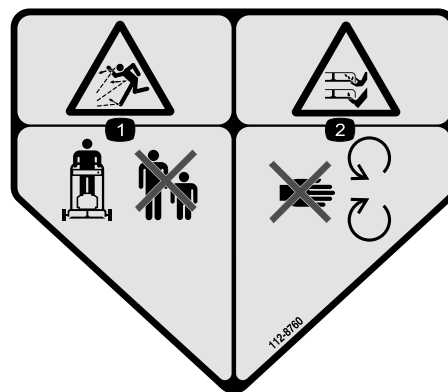
Introduktion	1
Varningssymbol	1
Säkerhet	2
Allmän säkerhet	2
Säkerhets- och instruktionsdekalerna	3
Montering	4
Montera och fälla upp handtaget	4
Montera knivstyrstången	5
Montera startsnöret i styrningen	5
Fylla på olja i motorn	6
Montera gräsuppsamlaren	6
Produktöversikt	7
Specifikationer	7
Redskap/tillbehör	7
Körning	8
Före körning	8
Säkerhet före användning	8
Fylla på bränsletanken	8
Kontrollera oljenivån i motorn	9
Justera handtagets höjd	9
Justera klipphöjden	10
Under arbetets gång	10
Säkerhet vid användning	10
Starta motorn	11
Använda självdrivningen	11
Stänga av motorn	11
Återvinna klippet	12
Samla upp klippet	12
Arbetstips	13
Efter körning	14
Säkerhet efter användning	14
Rengöra under maskinen	14
Fälla ned handtaget	15
Ställa maskinen i förvar i lodrätt läge	16
Underhåll	18
Rekommenderat underhåll	18
Säkerhet vid underhåll	18
Underhållsförberedelser	18
Serva luftfiltret	19
Byta ut motoroljan	19
Byta ut kniven	20
Justera självdrivningen	21
Förvaring	22
Säker förvaring	22
Förbereda maskinen för förvaring	22
Ta klipparen ur förvaring	22

Säkerhet

Allmän säkerhet

Maskinen kan slita av händer och fötter och kasta omkring föremål. Följ alltid alla säkerhetsanvisningar för att förhindra allvarliga personskador eller dödsfall.

- Läs, förstå och följ anvisningarna och varningarna som finns i den här *bruksanvisningen* samt på maskinen och redskapen innan du startar motorn.
- Håll händer och fötter på avstånd från maskinens rörliga delar samt dess undersida. Håll avstånd till utkastaröppningen.
- Kör endast maskinen om skydd och andra säkerhetsanordningar sitter på plats och fungerar.
- Håll kringstående och barn borta från arbetsområdet. Låt inte barn använda maskinen. Maskinen ska endast användas av personer som är ansvariga, utbildade, införstådda med anvisningarna och fysiskt kapabla att använda maskinen.
- Stanna maskinen, stäng av motorn och vänta tills alla rörliga delar har stannat innan du serverar, tankar eller rensar maskinen.

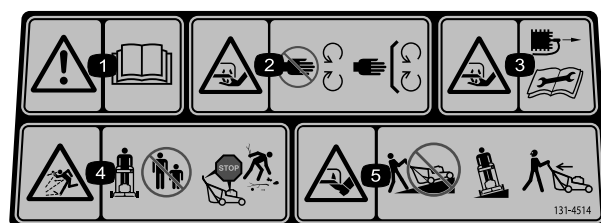


112-8760

decal112-8760

1. Risk för kringflygande föremål – håll kringstående på avstånd.
2. Avkapnings-/avslitningsrisk för händer och fötter, gräsklipparkniv – håll dig på avstånd från rörliga delar.

Felaktigt bruk eller underhåll av maskinen kan leda till personskador. För att minska risken för skador ska du alltid följa säkerhetsanvisningarna och uppmärksamma varningssymbolen (⚠). Symbolen betyder Var försiktig, Varning eller Fara – anvisning om personsäkerhet. Underlåtenhet att följa anvisningarna kan leda till personskador eller dödsfall.



131-4514

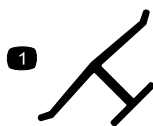
decal131-4514

1. Varning – läs *bruksanvisningen*.
2. Avkapnings-/avslitningsrisk för händer, gräsklipparkniv – håll avstånd till rörliga delar och se till att alla skydd sitter på plats.
3. Avkapnings-/avslitningsrisk för händer, gräsklipparkniv – lossa tändkabeln innan du utför underhåll.
4. Risk för utslungade föremål – håll kringstående på avstånd, stäng av motorn innan du lämnar förarsätet och plocka bort skräp innan du börjar klippa.
5. Avkapnings-/avslitningsrisk för fötter, gräsklipparkniv – kör inte maskinen uppför och nedför sluttningar; kör från sida till sida i sluttningar och titta bakom dig när du backar.

Säkerhets- och instruktionsdekaler



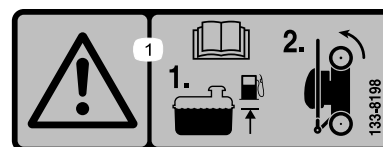
Säkerhetsdekaler och säkerhetsinstruktionerna är fullt synliga för föraren och finns nära alla potentiella farozoner. Ersätt dekaler som har skadats eller saknas.



decaloemmark

Tillverkarens märke

1. Märket visar att kniven är en originaldel från maskintillverkaren.



133-8198

decal133-8198

1. Varning – Läs *bruksanvisningen*. Fyll på bränsle upp till den angivna nivån och luta sedan maskinen på bakhjulen för förvaring.

Montering

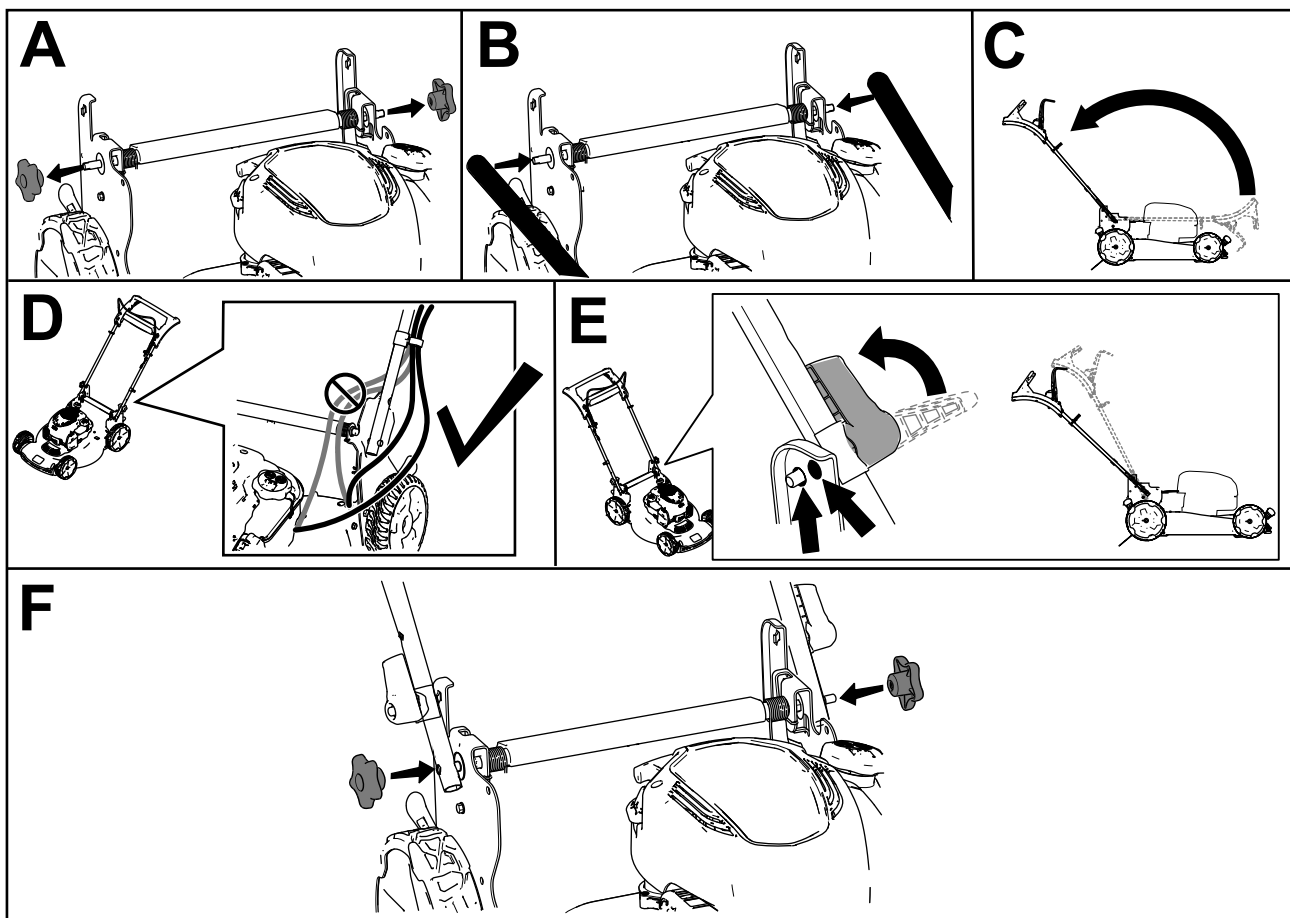
Viktigt: Ta bort och släng skyddsplasten som täcker motorn och all övrig plast eller emballage som finns på maskinen.

Montera och fälla upp handtaget

⚠ VARNING

Om du monterar och fäller upp handtaget på fel sätt kan detta skada kablarna och resultera i ett farligt driftstillstånd.

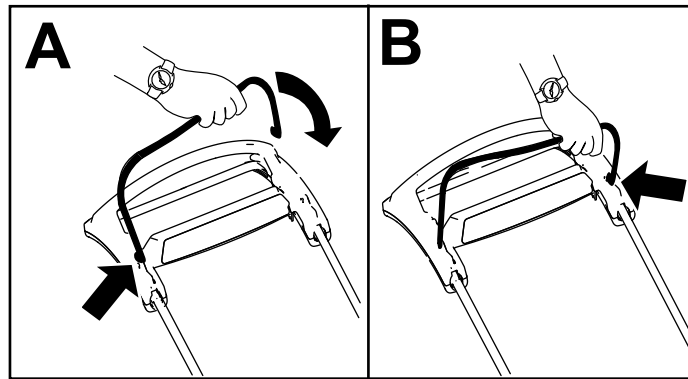
- Skada inte kablarna när du monterar och fäller upp handtaget.
- Kontrollera att alla kablar är dragna på utsidan av handtaget.
- Kontakta en auktoriserad återförsäljare om en kabel skadas.



Figur 3

g367755

Montera knivstyrstången

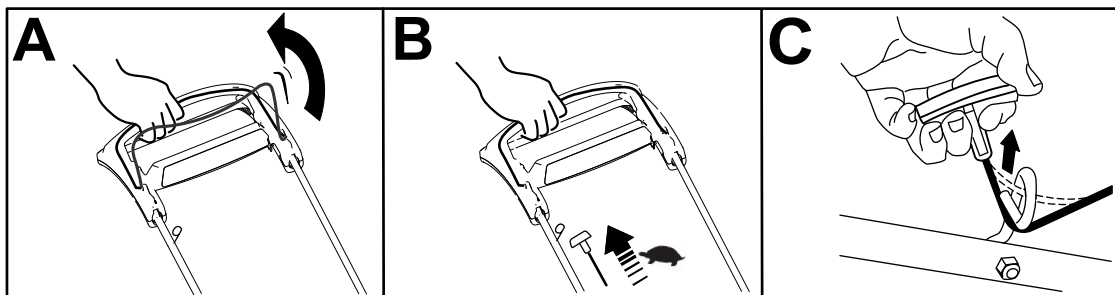


Figur 4

g344378

Montera startsnöret i styrningen

Viktigt: Montera startsnöret i styrningen för att säkert och lätt starta motorn när du använder maskinen.

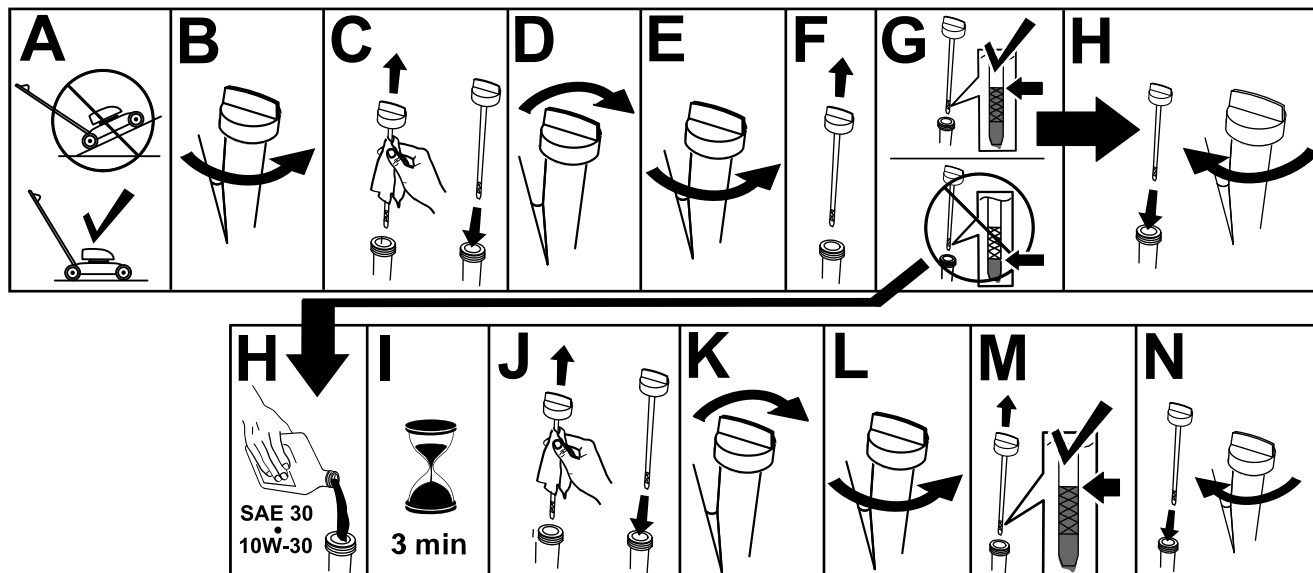


Figur 5

g334093

Fylla på olja i motorn

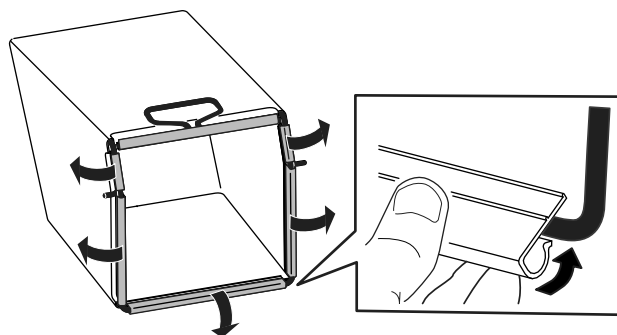
Viktigt: Om oljenivån i motorn är för låg eller för hög kan motorn skadas när du kör den.



Figur 6

g222533

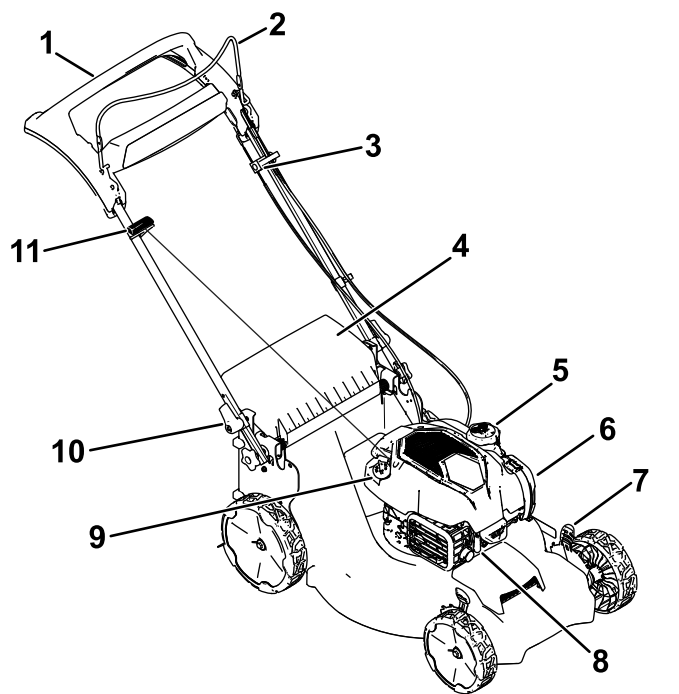
Montera gräsuppsamlaren



Figur 7

g334351

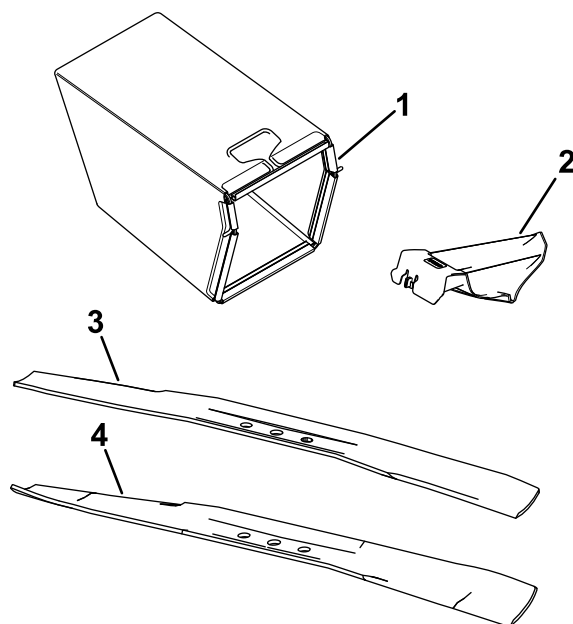
Produktöversikt



Figur 8

g526082

- | | |
|----------------------------------|--------------------------|
| 1. Handtag | 7. Klipphöjdsspak (4) |
| 2. Knivstyrstång | 8. Tändstift |
| 3. Justering för självdrivningen | 9. Påfyllning/oljesticka |
| 4. Bakre gräsriktare | 10. Handtagslås (2) |
| 5. Tanklock | 11. Startsnöre |
| 6. Luftfilter | |



g527447

Figur 9

- | | |
|--|--|
| 1. Gräsuppsamlare | 3. Recycler-kniv (monterad som standard) |
| 2. Bakre utkastarplugg (monterad som standard) | 4. Böjd uppsamlingskniv (förbättrad uppsamlingsprestanda, ingår) |

Specifikationer

Modell	Vikt	Längd	Bredd	Höjd
21693	38 kg	164 cm	58 cm	106 cm

Redskap/tillbehör

Det finns ett urval av godkända Toro-redskap och -tillbehör som du kan använda för att förbättra och utöka maskinens kapacitet. Kontakta en auktoriserad återförsäljare eller auktoriserad Toro-distributör, eller gå till www.Toro.com för att se en lista över alla godkända redskap och tillbehör.

Använd endast originalreservdelar och tillbehör från Toro för att garantera optimal prestanda och fortlöpande säkerhet för produkten. Det kan vara farligt att använda reservdelar och tillbehör från andra tillverkare och det kan göra produktgarantin ogiltig.

Körning

Obs: Vänster och höger sida på maskinen är lika med förarens vänstra respektive högra sida vid normal körning.

Före körning

Säkerhet före användning

Allmän säkerhet

- Stäng alltid av maskinen, vänta tills alla rörliga delar har stannat och låt den svalna innan du justerar, servar, rengör eller ställer den i förvaring.
- Lär dig hur man använder utrustningen på ett säkert sätt och bekanta dig med manöverorgan och säkerhetsskyltar.
- Kontrollera att alla skydd och säkerhetsanordningar, såsom gräsriktare och/eller gräsuppsamlare, sitter på plats och fungerar korrekt.
- Kontrollera alltid maskinen för att se om knivarna och knivbultarna är slitna eller skadade.
- Inspektera området där maskinen ska användas och ta bort föremål som kan störa användningen av maskinen eller som maskinen kan slunga iväg.
- Kontakt med den roterande kniven kan orsaka allvarliga skador. Stick inte in fingrarna under kåpan.

Bränslesäkerhet

- Bränsle är extremt brandfarligt och mycket explosivt. Brand eller explosion i bränsle kan orsaka brännskador och materiella skador.
 - Förhindra att statisk elektricitet antänder bensinen genom att ställa bensindunken och/eller maskinen direkt på marken före påfyllning, inte i ett fordon eller ovanpå ett föremål.
 - Fyll tanken på en öppen plats, utomhus, när motorn är kall. Torka upp utspillt bränsle.
 - Hantera inte bränsle när du röker eller befinner dig i närheten av en öppen låga eller gnistor.
 - Ta inte bort tanklocket och fyll aldrig på bränsle i bränsletanken när motorn är igång eller varm.
 - Om du har spillt bränsle ska du inte starta motorn. Undvik att orsaka gnistor tills bränsleångorna har skingrats.

- Förvara bränslet i en godkänd behållare och förvara behållaren utom räckhåll från barn.
- Bränsle är skadligt eller dödligt om det förtärs. Längre exponering för bränsleångor kan orsaka allvarliga skador och sjukdom.
 - Undvik att andas in bränsleångor under en längre tid.
 - Håll händer och ansikte borta från munstycket och bränsletankens öppning.
 - Håll bränsle borta från ögon och hud.

Fylla på bränsletanken

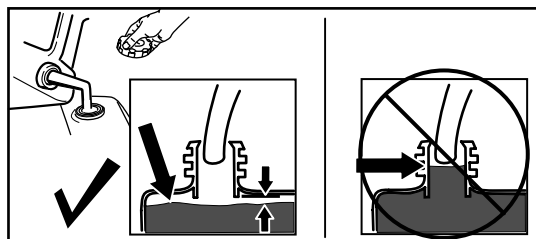
Hjul	Blyfri bensin
Lägsta oktantal	87 (USA) eller 91 (researchoktan; utanför USA)
Etanol	Högst 10 volymprocent
Metanol	Inget
MTBE (metyl-tert-butyleter)	Mindre än 15 volymprocent
Olja	Tillför inte till bränslet

Använd endast rent, färskt (inte mer än 30 dagar gammalt) bränsle från en ansedd källa.

Viktigt: För att minska risken för startproblem tillsätter du bränslestabiliserare/-konditionerare till färskt bränsle enligt tillverkarens anvisningar.

Du hittar mer information finns i motorns bruksanvisning.

Fyll bränsletanken enligt [Figur 10](#).



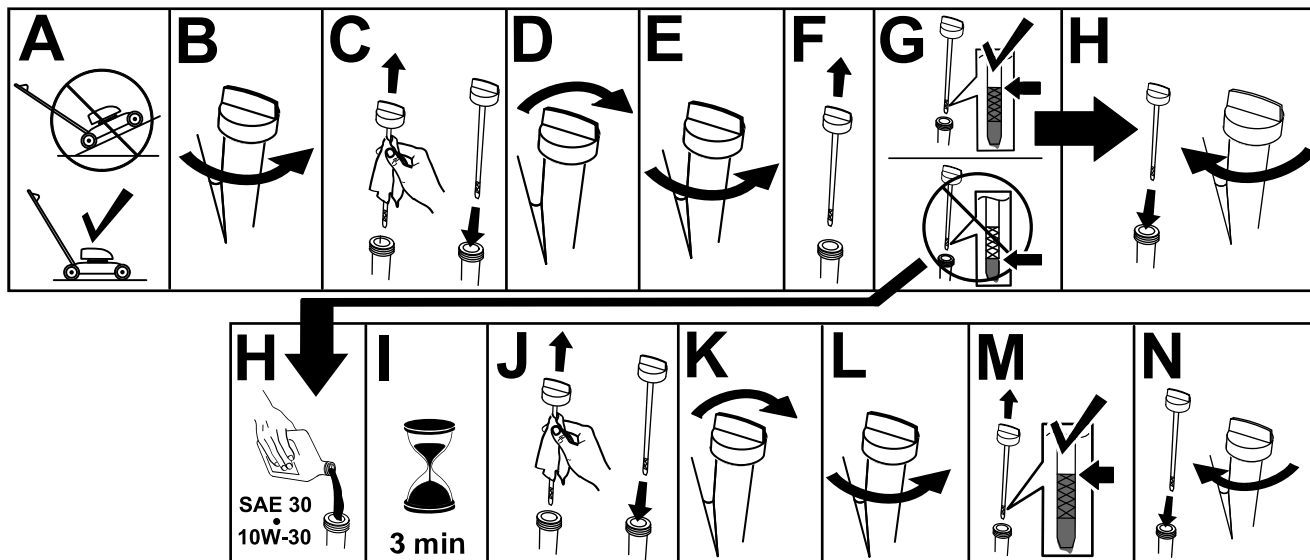
Figur 10

g230458

Kontrollera oljenivån i motorn

Serviceintervall: Varje användning eller dagligen

Viktigt: Om oljenivån i vevhuset är för låg eller för hög kan motorn skadas om du kör den.



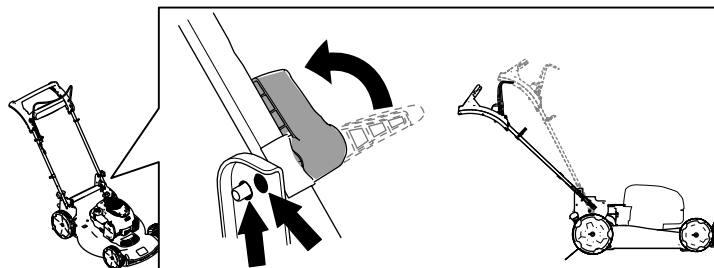
Figur 11

g231765

Justera handtagets höjd

Du kan höja eller sänka handtaget till en för dig behaglig nivå.

Vrid på handtagsslåset, flytta handtaget till något av de två lägena och lås fast det (Figur 12).



Figur 12

g334366

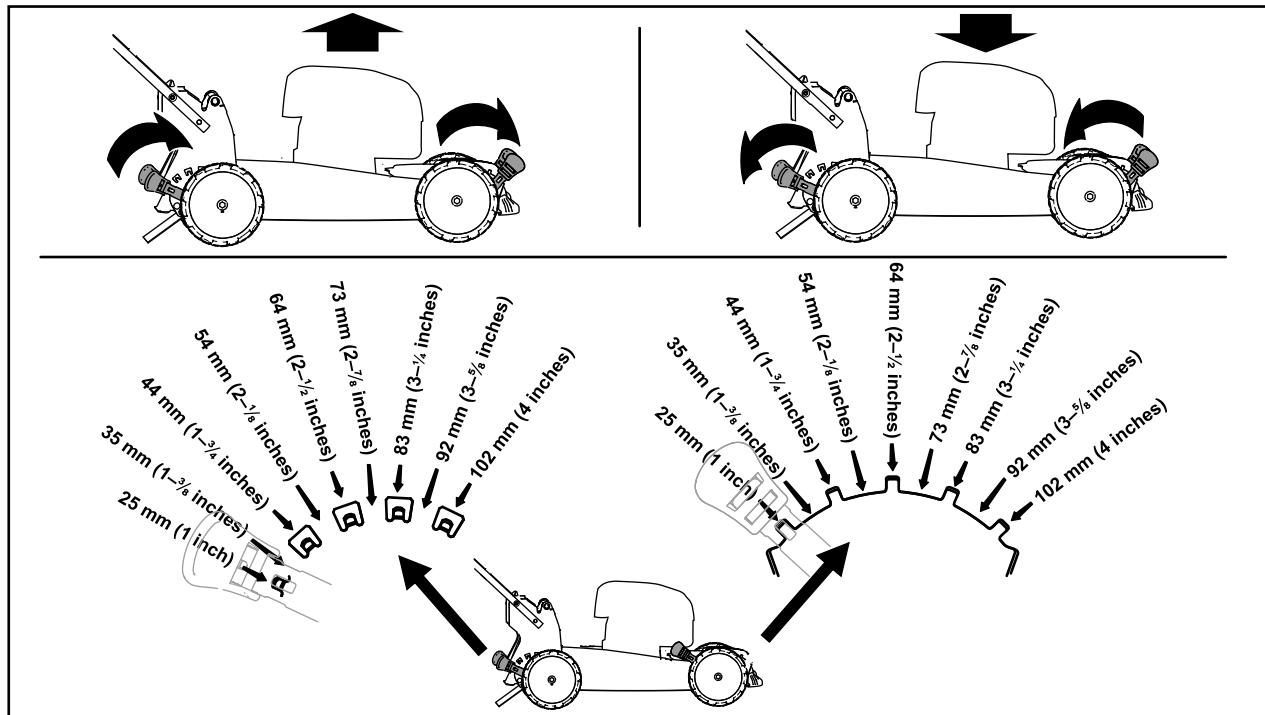
Justera klipphöjden

⚠ VAR FÖRSIKTIG

Om motorn har varit igång kan ljuddämparen vara het och orsaka brännskador.

Håll avstånd till den heta ljuddämparen.

Justera klipphöjden. Ställ in alla hjulen till samma klipphöjd (Figur 13).



Figur 13

g369225

Under arbetets gång

Säkerhet vid användning

Allmän säkerhet

- Använd lämpliga kläder, inklusive ögonskydd, långbyxor, rejäla och halkfria skor samt hörselskydd. Sätt upp långt hår och använd inte hängande smycken eller löst sittande kläder.
- Håll koncentrationen helt på maskinen när du använder den. Delta inte i aktiviteter som kan distrahera dig, eftersom personskador eller materiella skador då kan uppstå.
- Kör inte maskinen om du är sjuk, trött eller påverkad av alkohol eller läkemedel.
- Kniven är skarp – kontakt med kniven kan orsaka allvarliga personskador. Stäng av motorn och vänta tills alla rörliga delar har stannat innan du lämnar förarplatsen.

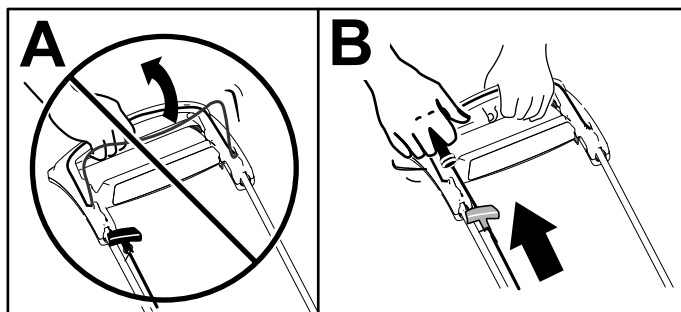
- Motorn ska stängas av och kniven ska stanna inom tre sekunder när du släpper knivstyrstången. Om de inte stannar ska du genast sluta använda maskinen och kontakta en auktoriserad återförsäljare.
- Håll kringstående på säkert avstånd från arbetsområdet. Håll små barn på säkert avstånd från arbetsområdet och under uppsyn av den ansvarade vuxna personen som inte använder maskinen. Stäng av maskinen om någon kommer i närheten av klippområdet.
- Titta alltid nedåt och bakom dig innan du kör maskinen bakåt.
- Använd endast maskinen när sikten och väderförhållandena är goda. Använd inte maskinen när det finns risk för blixtnedslag.
- Vått gräs och våta löv kan orsaka allvarliga skador om du halkar och rör vid kniven. Undvik att klippa under våta förhållanden.

- Var extra försiktig i närheten av skymda hörn, buskage, träd eller andra föremål som kan försämra sikten.
- Rikta inte utkastaren mot andra människor. Undvik att kasta ut material mot väggar och föremål. Materialet kan kastas tillbaka mot dig. Stanna kniven eller knivarna när du korsar grusytor.
- Se upp för hål, rötter, ojämnheter, stenar och andra dolda risker. Ojämn terräng kan få dig att tappa balansen eller fotfästet.
- Om du kör på något föremål eller om maskinen börjar vibrera ska du omedelbart stänga av motorn, vänta tills alla rörliga delar har stannat och ta bort tändkabeln från tändstiftet innan du kontrollerar om maskinen har skadats. Reparera alla skador innan du börjar köra maskinen igen.
- Stäng av motorn och vänta tills alla rörliga delar har stannat innan du lämnar förarplatsen.
- Om motorn har varit igång kommer den att vara het och kan orsaka brännskador. Håll avstånd till den heta motorn.
- Kör endast motorn i välventilerade utrymmen. Avgaserna innehåller kolmonoxid, vilket är en luktfri, dödligt giftig gas.
- Kontrollera ofta om gräsutkastarens komponenter och utkastarrännan är slitna eller skadade och byt vid behov ut dem mot äkta Toro-originaldelar.

Säkerhet på sluttningar

- Klipp alltid tvärgående över sluttningar, aldrig upp och ner. Var mycket försiktig när du svänger i sluttningar.
- Klipp inte i väldigt branta sluttningar. Dåligt fotfäste kan göra att du halkar och faller.
- Var försiktig när du klipper i närheten av stup, diken och flodbäddar.

Starta motorn



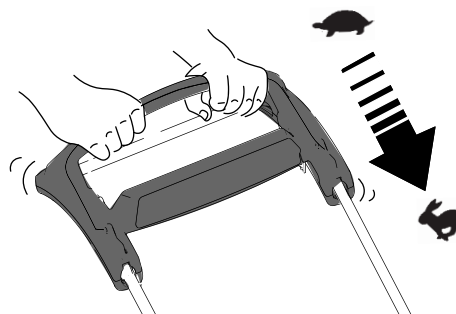
Figur 14

g352922

Obs: Kontakta en auktoriserad återförsäljare om maskinen fortfarande inte startar efter flera försök.

Använda självdrivningen

När du ska köra med drivning går du helt enkelt rakt fram med händerna på det övre handtaget och armbågarna längs sidorna. Maskinen håller automatiskt samma tempo som du (Figur 15).



Figur 15

g334136

Obs: Om maskinen inte rullar bakåt av sig själv efter självdrivning stannar du, håller händerna stilla och låter maskinen rulla några centimeter framåt så att drivhjulet kopplas ur. Du kan även försöka att sträcka in handen till metallhandtaget precis under det övre handtaget och skjuta maskinen några centimeter framåt. Om maskinen fortfarande inte rullar bakåt med lätthet kontaktar du en auktoriserad återförsäljare.

Stänga av motorn

Serviceintervall: Varje användning eller dagligen—Kontrollera att motorn stängs av inom tre sekunder efter det att knivstyrstången släpps.

Stäng av motorn genom att släppa knivstyrstången.

Viktigt: När du släpper knivstyrstången ska både motorn och kniven stanna inom tre sekunder. Om de inte stannar ordentligt slutar du genast att använda maskinen och kontaktar en auktoriserad återförsäljare.

Återvinna klippet

Din gräsklippare levereras färdig för att kunna återvinna gräs och lövklipp tillbaka ned i gräsmattan.

Ta bort gräsuppsamlaren om den är monterad på maskinen innan du återvinner klippet. Se [Ta bort gräsuppsamlaren \(sida 13\)](#).

Samla upp klippet

Använd gräsuppsamlaren när du vill samla upp gräs- och lövklipp från gräsmattan.

Obs: Som standard är den här maskinen utrustad med en recycler-kniv för förbättrad återvinning. Den innehåller även en uppsamlingskniv för bättre uppsamling som tillval. Montera uppsamlingskniven innan du samlar upp gräs. Se [Byta ut kniven \(sida 20\)](#).

⚠ VARNING

Om gräsuppsamlaren är utsliten kan små stenar eller annat slungas mot dig eller omgivningstående, vilket kan innebära livsfara eller leda till allvarliga personskador.

Kontrollera gräsuppsamlaren ofta. Byt ut den mot en ny Toro-uppsamlare om den är skadad.

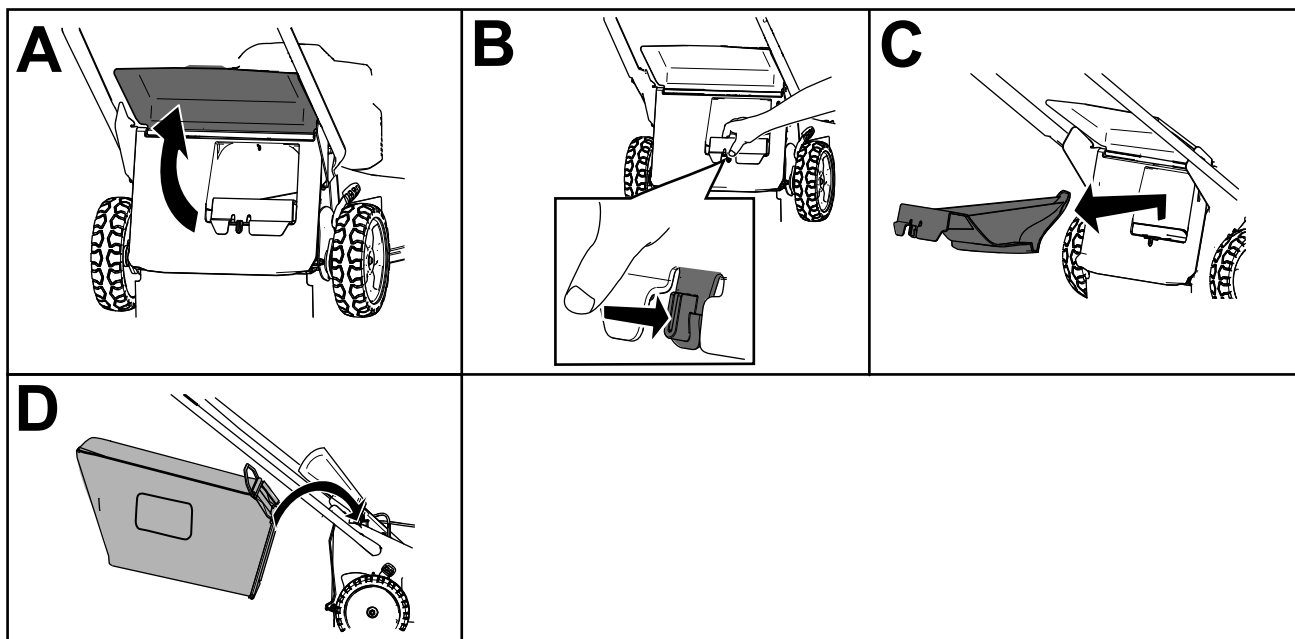
⚠ VARNING

Knivarna är vassa – kontakt med knivarna kan leda till allvarliga personskador.

Stäng av maskinen och vänta tills alla rörliga delar har stannat innan du lämnar förarplatsen.

Montera gräsuppsamlaren

1. Stäng av maskinen och vänta tills alla rörliga delar har stannat.
2. Höj och håll upp den bakre gräsriktaren (A i [Figur 16](#)).
3. Ta bort den bakre utkastarpluggen genom att trycka in spärren med tummen och dra ut pluggen från maskinen (B och C i [Figur 16](#)).
4. Montera uppsamlarstångändarna i skårorna längst ned på handtaget och gunga uppsamlaren fram och tillbaka för att se till att stångändarna sitter längst ned i de två skårorna (D i [Figur 16](#)).
5. Sänk ned den bakre gräsriktaren tills den vilar på gräsuppsamlaren.



Figur 16

g367752

Ta bort gräsuppsamlaren

⚠ FARA

Gräsklipp och andra föremål kan slungas ut genom en öppning i klipparkåpan. Föremål som slungas ut med tillräckligt stor kraft kan skada dig och kringstående allvarligt eller leda till dödsfall.

- Starta aldrig maskinen efter att du har tagit bort gräsuppsamlaren om du inte har monterat utkastarpluggen på maskinen.
- Öppna aldrig den bakre riktaren på maskinen när maskinen är igång.
 1. Stäng av maskinen och vänta tills alla rörliga delar har stannat.
 2. Höj den bakre gräsriktaren.
 3. Ta bort gräsuppsamlarens stång från skårorna längst ned på handtaget (A i Figur 16).
 4. Montera utkastarpluggen (B i Figur 16).
 5. Sänk ned den bakre riktaren (C i Figur 16).

Arbetstips

Allmänna klipptips

- Inspektera området där maskinen ska användas och ta bort föremål som maskinen kan slunga omkring.
- Undvik att låta kniven gå emot massiva objekt. Kör aldrig avsiktligt över ett föremål.
- Om du kör på något föremål eller om maskinen börjar vibrera stänger du omedelbart av motorn. Vänta tills alla rörliga delar har stannat. Ta därefter

bort tändkabeln från tändstiftet och kontrollera om maskinen har skadats.

- Montera en ny Toro-kniv när klippsäsongen börjar eller vid behov (på så sätt får du bästa möjliga resultat).

Klippa gräs

- Klipp endast cirka en tredjedel av grässtrået åt gången. Klipp inte med en inställning som är lägre än 51 mm, såvida inte gräset är glest eller det är sent på hösten då gräset växer långsammare.
- Om du klipper gräs som är mer än 15 cm högt kan det vara bra att först klippa med den högsta

klipphöjdsinställningen och gå sakta, och sedan klippa en gång till med en lägre klipphöjd för att få bästa klippresultat. Om gräset är för högt kan klipparen täppas igen och det kan leda till motorstopp.

- Vått gräs och våta löv har en tendens att klumpas ihop på marken, vilket kan leda till motorstopp eller till att klipparen täpps igen. Undvik att klippa under våta förhållanden.
- Tänk på brandfaran vid mycket torra förhållanden, följ alla lokala brandvarningar och håll maskinen ren från torrt gräs och löv.
- Byta klippriktning. Det underlättar fördelningen av det klippta gräset vilket ger en jämn gödning.
- Försök med en eller flera av åtgärderna nedan om du inte är nöjd med klippresultatet:
 - Byt ut kniven eller låt slipa den.
 - Gå saktare när du klipper.
 - Höj gräsklipparens klipphöjdsinställning.
 - Klipp gräset oftare.
 - Överlappa klippsvępningarna istället för att klippa en hel svepning varje gång.

Klippa löv

- Efter avslutad klippning bör halva gräsmattan synas genom täcket av sönderskurna löv. Det kan vara nödvändigt att gå över löven mer än en gång.
- Om lövtäcket på gräsmattan är högre än 13 cm klipper du först på en högre klipphöjd och sedan igen på önskad klipphöjd.
- Sänk klipp hastigheten om gräsklipparen inte skär löven tillräckligt fint.

Efter körning

Säkerhet efter användning

Allmän säkerhet

- Stäng alltid av maskinen, vänta tills alla rörliga delar har stannat och låt den svalna innan du justerar, servar, rengör eller ställer den i förvaring.
- Ta bort gräs och skräp från maskinen för att förebygga brand. Torka upp eventuellt olje- eller bränslespill.
- Förvara aldrig maskinen eller bränslebehållaren i närheten av en öppen låga, gnista eller ett kontrolljus, t.ex. nära en varmvattenberedare eller någon annan anordning.

Säkerhet vid transport

- Var försiktig när du lastar på eller av maskinen.
- Se till att maskinen inte kan rulla.

Rengöra under maskinen

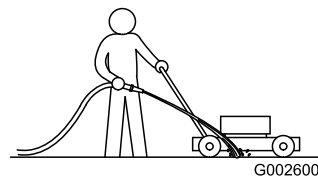
Serviceintervall: Efter varje användning

För bästa resultat bör du rengöra under maskinen kort efter att du har slutat klippa.

Rengöra under maskinen i arbetsläget

1. Sänk maskinen till den lägsta klipphöjdsinställningen.
2. Flytta maskinen till en plan, stenbelagd yta.
3. Spruta en vattenstråle framför det **högra** bakhjulet medan motorn är igång och kniven är inkopplad (Figur 17).

Obs: Vattnet kommer att skvätta upp längs kniven och skölja bort klippet.



Figur 17

g002600

4. Stäng av vattnet och flytta gräsklipparen till ett torrt område när det inte längre kommer ut något klipp.
5. Kör motorn i några minuter för att låta undersidan av maskinen torka så att den inte rostar.
6. Stäng av motorn, avlägsna knappen till den elektriska startmotorn (i förekommande fall) och låt maskinen svalna innan den ställs undan i ett slutet utrymme.

Rengöra under maskinen i lodrätt läge

1. Ställ maskinen i lodrätt förvaringsläge. Se [Ställa maskinen i förvar i lodrätt läge \(sida 16\)](#).
2. Spola bort klippet från maskinens undersida.

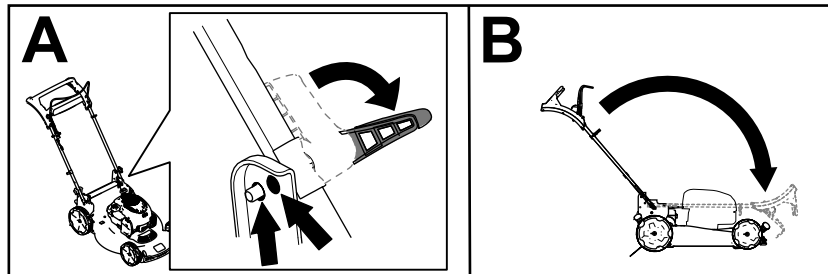
Fälla ned handtaget

⚠ VARNING

Om du fäller upp eller ned handtaget på fel sätt kan detta skada kablar och leda till ett farligt driftstillstånd.

- Skada inte kablarna när du fäller upp och ned handtaget.
 - Kontakta en auktoriserad återförsäljare om en kabel skadas.
1. Håll i handtaget medan du kopplar ur handtagslåsen för att undvika att riskera klämma händerna.
 2. Koppla ur handtagslåsen så att du kan flytta det övre handtaget fritt (A i [Figur 18](#)).
 3. Fäll handtaget framåt till dess främre läge (B i [Figur 18](#)).

Viktigt: Dra kablarna på utsidan av handtagslåsen när du fäller ihop handtaget.



Figur 18

g334367

4. Se [Montera och fälla upp handtaget \(sida 4\)](#) för anvisningar om hur du fäller upp handtaget.

Ställa maskinen i förvar i lodrätt läge

Under klippsäsong eller lågsäsong kan du ställa maskinen i förvar i lodrätt läge så att den tar upp mindre plats.

⚠ FARA

Bränsle är mycket brandfarligt och explosivt. Brinnande eller exploderande bränsle kan ge dig och andra brännskador.

- Om maskinen ställs i förvar i lodrätt läge med för mycket bränsle i bränsletanken kan bränslet läcka ut. Bränsle är mycket brandfarligt och explosivt. Brinnande eller exploderande bränsle kan ge dig och andra brännskador.
- Maskinen ska bara ställas i förvar i lodrätt läge med en bränslenivå i tanken som inte överskrider rekommendationerna i den här bruksanvisningen.
- Ställ inte maskinen i förvar i ett läge som överskrider lodrätt läge (90°), eftersom bränsletanken då kan läcka bränsle.
- Transportera inte maskinen när den är i lodrätt förvaringsläge.
- Starta inte maskinen när den är i lodrätt förvaringsläge.
- Maskiner som inte har utvecklats för att förvaras i lodrätt läge medan de är fyllda med bensin och olja ska inte förvaras i det läget.

⚠ VARNING

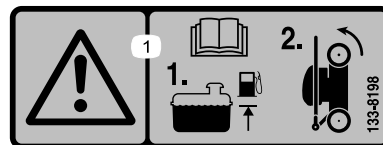
Om du fäller upp eller ned handtaget på fel sätt kan detta skada kablar och resultera i ett farligt driftstillstånd.

- Skada inte kablarna när du fäller upp och ned handtaget.
- Kontakta en auktoriserad återförsäljare om en kabel skadas.

1. Kontrollera att bränslevolymer i bränsletanken inte överskrider motortillverkarens rekommendation. Se motortillverkarens dekal på motorn (Figur 19).

Obs: Om det är för mycket bränsle i bränsletanken tappar du ut bränsle i en

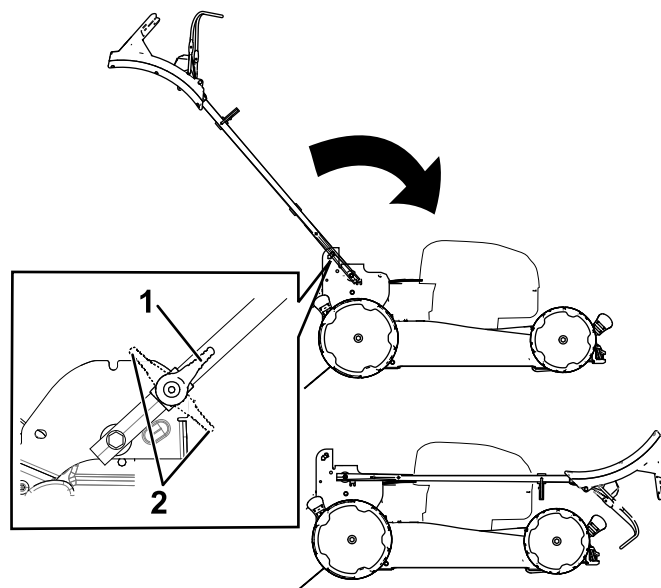
godkänd bränslebehållare tills nivån är den samma som eller lägre än motortillverkarens rekommenderade nivå.



Figur 19

decal133-8198

2. Se till att maskinens klipphöjdsinställning är 92 mm eller lägre. Om den inte är det sänker du den. Se [Justera klipphöjden \(sida 10\)](#).
3. Koppla ur handtagslåsen (Figur 20).



Figur 20

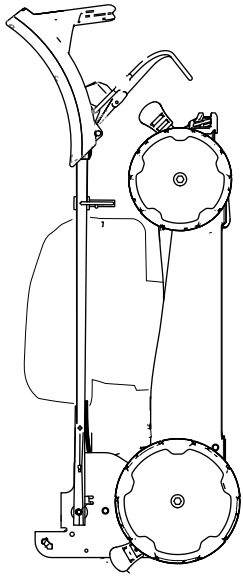
g367780

1. Handtagslås i urkopplat läge
2. Handtagslås i inkopplat läge

4. Fäll handtaget så långt framåt som möjligt (Figur 20).

Viktigt: Dra kablarna på utsidan av handtagsreglagen när du fäller ihop handtaget.

5. Koppla in handtagslåsen.
6. Lyft den främre delen av maskinen i handtaget och flytta den till förvaringsutrymmet (Figur 21).



Figur 21

g367781

Underhåll

Rekommenderat underhåll

Underhållsintervall	Underhållsförfarande
Efter de första 5 timmarna	<ul style="list-style-type: none">• Byt oljan i motorn.
Varje användning eller dagligen	<ul style="list-style-type: none">• Kontrollera motoroljenivån och fyll på vid behov.• Kontrollera att motorn stängs av inom tre sekunder efter det att knivstyrstängens släpps.
Efter varje användning	<ul style="list-style-type: none">• Rensa bort gräsclipp och smuts från maskinens undersida.
Var 25:e timme	<ul style="list-style-type: none">• Serva luftfiltret. Serva det oftare vid dammiga arbetsförhållanden.
Årligen	<ul style="list-style-type: none">• Byt ut luftfiltret. Byt ut det oftare vid dammiga arbetsförhållanden.• Byt oljan i motorn.• Byt ut kniven eller låt slipa den (oftare om kniven snabbt blir slö).• Rengör motorn genom att ta bort smuts och skräp från ovasidan och sidorna. Rengör den oftare vid dammiga arbetsförhållanden.
Årligen eller före förvaring	<ul style="list-style-type: none">• Töm bränsletanken innan reparation enligt anvisningarna och innan årlig förvaring.

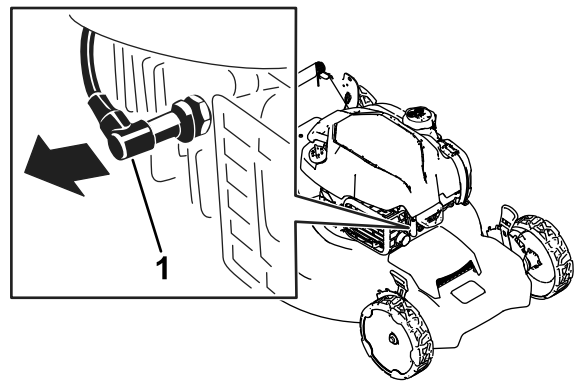
Viktigt: Ytterligare information om underhållsrutiner finns i bruksanvisningen till motorn.

Säkerhet vid underhåll

- Stäng alltid av maskinen, vänta tills alla rörliga delar har stannat och låt den svalna innan du justerar, servar, rengör eller ställer den i förvaring.
- Lossa tändkabeln från tändstiftet innan du utför underhåll.
- Använd handskar och ögonskydd när du servar maskinen.
- Kniven är skarp – kontakt med kniven kan orsaka allvarliga personskador. Använd handskar när du servar kniven. Reparera eller ändra inte kniven/knivarna.
- Mixtra aldrig med säkerhetsbrytarna. Kontrollera regelbundet att de fungerar som de ska.
- Bränslet kan läcka ut när man tippar maskinen. Bränslet är brandfarligt, explosivt och kan orsaka personskador. Kör motorn tills tanken är tom eller töm tanken på bensin med en handpump; sug aldrig ut med en hävert.
- Använd endast Toros originalreservdelar och tillbehör för att se till att maskinen fungerar säkert och optimalt. Det kan vara farligt att använda reservdelar och tillbehör från andra tillverkare och det kan göra produktgarantin ogiltig.

Underhållsförberedelser

1. Stäng av motorn och vänta tills alla rörliga delar har stannat.
2. Lossa tändkabeln från tändstiftet (Figur 22).



Figur 22

g367506

1. Tändkabel

3. Anslut tändkabeln till tändstiftet efter att du utfört underhåll.

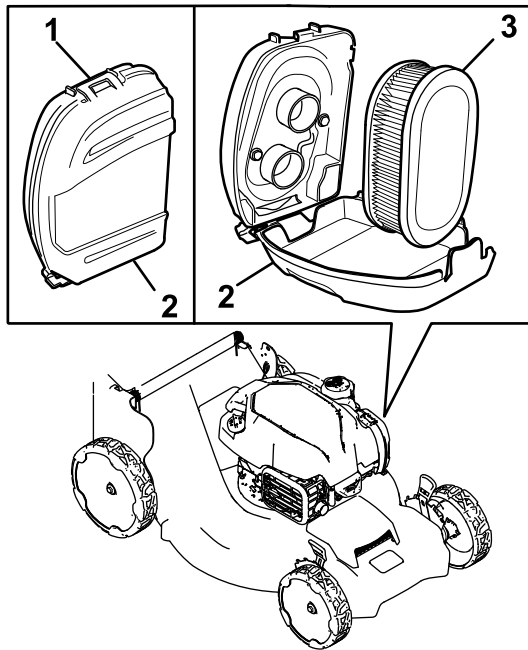
Viktigt: Kör motorn som vanligt tills bränsletanken är tom innan du tippar maskinen för att byta olja eller kniv. Använd en handpump för att avlägsna bränslet om du måste tippa maskinen innan bränslet har tagit slut. Tippa alltid maskinen på sidan med oljestickan nedåt.

Serva luftfiltret

Serviceintervall: Var 25:e timme

Årligen

1. Öppna klämman överst på luftfilterkåpan (Figur 23).



Figur 23

g367518

1. Klämman
2. Luftfilterkåpa
3. Luftfilter

2. Ta bort luftfiltret (Figur 23).
3. Kontrollera luftfiltret.

Obs: Byt ut filtret mot ett nytt om det är mycket smutsigt. Annars kan du knacka filtret försiktigt mot en hård yta för att lossa på skräpet.

4. Sätt tillbaka luftfiltret.
5. Montera luftfilterkåpan med hjälp av klämman.

Byta ut motoroljan

Serviceintervall: Efter de första 5 timmarna

Årligen

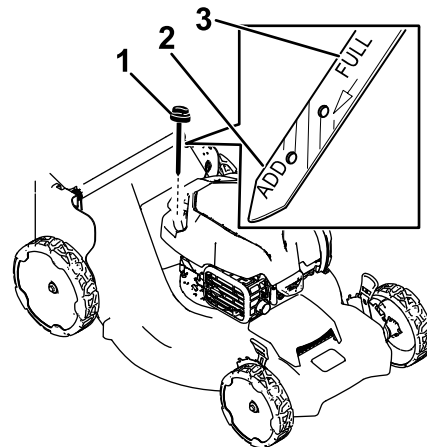
Obs: Kör motorn i några minuter före oljebytet för att värma oljan. Varm olja rinner lättare och för med sig mer föroreningar.

Motoroljespecifikationer

Motoroljevolyt	0,44 liter*
Oljeviskositet	SAE 30 eller SAE 10W-30 (renande olja)
API-klassificering	SJ eller högre

*Det finns överskottsolja i vevhuset efter att du tömt ut oljan. Håll inte i fullt med olja i vevhuset. Fyll vevhuset med olja enligt anvisningarna i följande steg.

1. Flytta maskinen till ett plant underlag.
2. Se [Underhållsförberedelser \(sida 18\)](#).
3. Lossa oljestickan genom att vrida locket moturs och dra stickan uppåt (Figur 24).

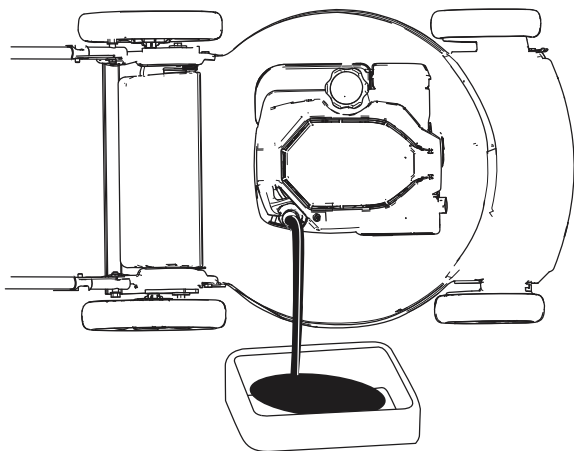


Figur 24

g367693

1. Oljesticka
2. Fyll på (Add)
3. Fullt (Full)

4. Tippa maskinen på sidan (med luftfiltret uppåt) för att tömma ut den gamla oljan från påfyllningsröret (Figur 24).



Figur 25

g361896

Byta ut kniven

Serviceintervall: Årligen

Viktigt: För att montera kniven korrekt behöver du en momentnyckel. Om du inte har någon momentnyckel eller inte vill utföra den här proceduren kontaktar du en auktoriserad återförsäljare.

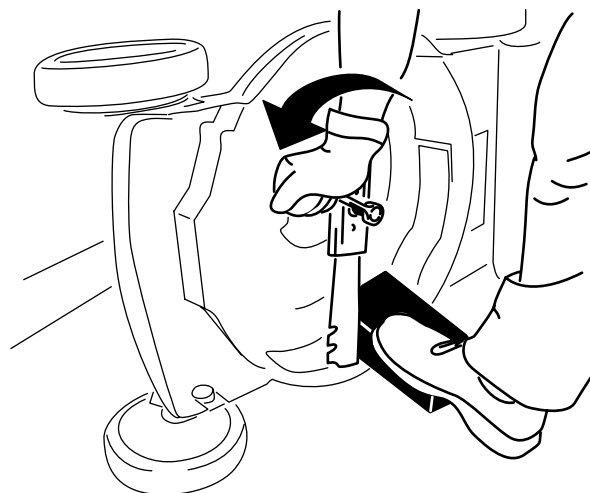
Kontrollera kniven varje gång bränslet tar slut. Byt omedelbart ut kniven om den är skadad eller sönder. Byt ut kniven eller låt slipa och balansera den om bladet är slött eller repigt.

⚠ VARNING

Kniven är skarp – kontakt med kniven kan orsaka allvarliga personskador.

Använd handskar då du handskas med kniven.

1. Se [Underhållsförberedelser \(sida 18\)](#).
2. Lägg klipparen på sidan med luftfiltret uppåt.
3. Håll kniven stilla med hjälp av en tråkloss ([Figur 26](#)).



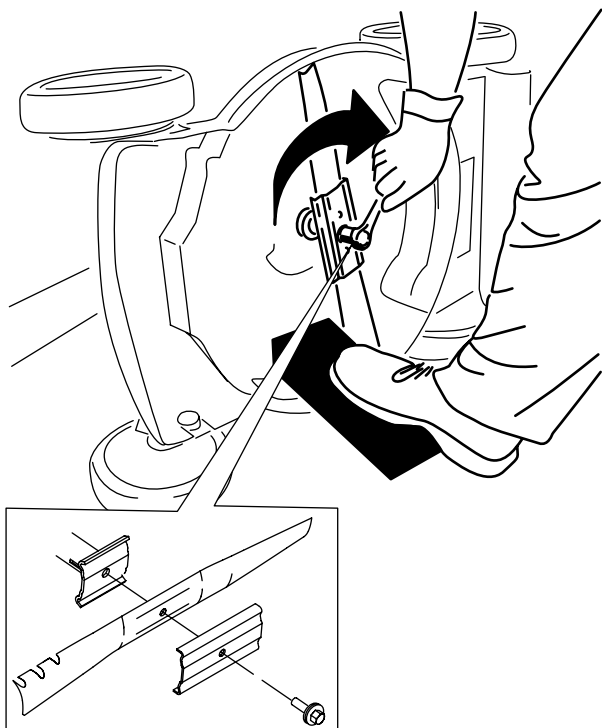
Figur 26

g231389

5. När du har tömt ur oljan återställer du maskinen till arbetsläget.
6. Fyll långsamt oljepåfyllningsröret med cirka tre fjärdedelar av den olja som ryms i motorn.
7. Vänta i tre minuter tills oljan har lagt sig i motorn.
8. Torka av oljestickan med en ren trasa.
9. Sätt i oljestickan i oljepåfyllningsröret **utan att skruva fast den** och ta sedan ut stickan igen.
10. Läs av oljenivån på oljestickan.
 - Om oljestickan visar att oljenivån är för låg fyller du försiktigt på lite olja i påfyllningsröret, väntar i tre minuter och upprepar steg [8](#) till [10](#) tills oljestickan visar korrekt nivå.
 - Om oljestickan visar att oljenivån är för hög tappar du ut överflödiga olja tills oljestickan visar korrekt nivå.
11. Sätt tillbaka oljestickan i påfyllningsröret ordentligt.
12. Lämna in oljan på godkänd återvinningsstation.

Viktigt: Om oljenivån i motorn är för låg eller för hög kan motorn skadas när du kör den.

4. Ta bort kniven och spara alla monteringsdelar ([Figur 26](#)).
5. Sätt fast den nya kniven och alla monteringsdelar ([Figur 27](#)).



Figur 27

g231390

Viktigt: Låt knivens böjda del peka mot klipparkåpan.

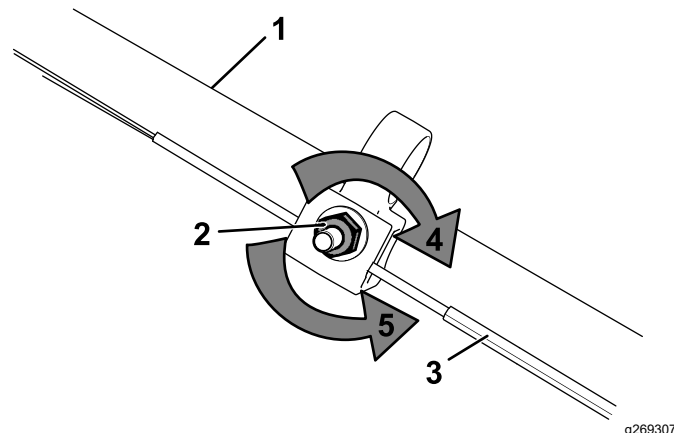
6. Använd en momentnyckel för att dra åt knivskruven till 88 Nm.

Justera självdrivningen

Endast för modeller med självdrivning

Om du monterar en ny drivkabel eller om självdrivningen inte är korrekt inställd ska du justera den.

1. Vrid justeringsmuttern moturs för att lossa kabeljusteringen (Figur 28).



g269307

Figur 28

- | | |
|---------------------------|--|
| 1. Handtag (vänster sida) | 4. Vrid muttern medurs för att dra åt justeringen. |
| 2. Justeringsmutter | 5. Vrid muttern moturs för att lossa justeringen. |
| 3. Självdrivningskabel | |

2. Justera kabelspänningen (Figur 28) genom att dra den tillbaka eller trycka den framåt och sedan hålla den i det läget.

Obs: Tryck kabeln mot motorn för att öka drivkraften och dra kabeln bort från motorn för att minska drivkraften.

3. Vrid justeringsmuttern medurs för att dra åt kabeljusteringen.

Obs: Dra åt muttern ordentligt med en hylsa eller skiftnyckel.

Förvaring

Förvara maskinen i ett svalt, rent och torrt utrymme.

Säker förvaring

Stäng alltid av maskinen, vänta tills alla rörliga delar har stannat och låt den svalna innan du justerar, servar, rengör eller ställer den i förvaring.

Förbereda maskinen för förvaring

1. När du ska fylla på bränsle för sista gången på året ska du tillsätta en stabiliserare (t.ex. Toro Premium Fuel Treatment) i bränslet.
2. Kassera oanvänt bränsle på lämpligt sätt. Lämna in bränslespill till återvinning eller använd det i bilen.

Viktigt: Gammalt bränsle i bränsletanken är den vanligaste orsaken till att det är svårt att starta gräsklipparen. Förvara inte bränslet utan en bränslestabiliserare i mer än 30 dagar, och förvara inte stabiliserat bränsle under en längre tid än vad som rekommenderas av bränslestabiliserarens tillverkare.

3. Kör maskinen tills motorn stängs av på grund av bränslestopp.
4. Starta motorn igen och kör tills den stängs av. När du inte kan starta motorn längre är den tillräckligt torr.
5. Koppla ur tändkabeln från tändstiftet och anslut kabeln till kabelhållaren (om så utrustad).
6. Ta bort tändstiftet, tillsätt 30 ml motorolja genom tändstiftshålet och dra sakta i startsnöret flera gånger för att fördela oljan i cylindern. Detta förhindrar att cylindern rostar när maskinen inte används.
7. Montera tändstiftet löst.
8. Dra åt alla muttrar, bultar och skruvar.

Ta klipparen ur förvaring

1. Kontrollera och dra åt alla fästelement.
2. Ta bort tändstiftet och dra runt motorn hastigt genom att dra i startsnörets handtag för att blåsa bort överflödiga olja från cylindern.
3. Montera tändstiftet och dra åt det med en momentnyckel till 20 Nm.

4. Utför tillämpligt underhåll. Se [Underhåll \(sida 18\)](#).
5. Kontrollera motoroljenivån. Se [Kontrollera oljenivån i motorn \(sida 9\)](#).
6. Fyll på färsk bensin i bränsletanken enligt [Fylla på bränsletanken \(sida 8\)](#).
7. Anslut tändkabeln till tändstiftet.

Anteckningar:



Count on it.