



# Газонокосилка Super Recycler® C53AST 53 см с функцией SmartStow®

Form No. 3471-933 Rev A

Номер модели 21693—Заводской номер 414900000 и до

## Руководство оператора

## Введение

Данная самоходная газонокосилка с вращающимся ножом и с пешеходным управлением предназначена для использования в личном хозяйстве. Данная машина предназначена главным образом для регулярного скашивания травы на благоустроенных территориях жилых или коммерческих объектов. Использование этого изделия не по прямому назначению может быть опасным для пользователя и находящихся рядом людей.

Внимательно прочтите данное Руководство, чтобы знать, как правильно использовать и обслуживать машину, не допуская ее повреждения и травмирования персонала. Вы несете ответственность за правильное и безопасное использование машины.

Посетите [www.Toro.com](http://www.Toro.com) для получения дополнительной информации, в том числе рекомендаций по технике безопасности, обучающих материалов, информации о вспомогательных приспособлениях, для помощи в поисках дилера или для регистрации изделия.

Для выполнения технического обслуживания, приобретения оригинальных запчастей Toro или получения дополнительной информации обращайтесь в сервисный центр официального дилера или в отдел технического обслуживания компании Toro. Не забудьте при этом указать модель и серийный номер изделия. На [Рисунок 1](#) показано расположение номера модели и серийного номера. Запишите номера в предусмотренном для этого месте.

**Внимание:** С помощью мобильного устройства вы можете отсканировать QR-код на табличке с серийным номером (при наличии), чтобы получить доступ к информации по гарантии, запчастям и другим сведениям об изделии

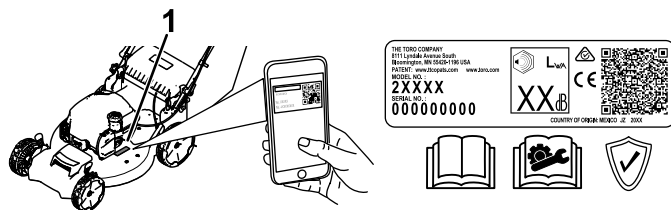


Рисунок 1

1. Место номера модели и серийного номера

Номер модели _____
Заводской номер _____

## Символ предупреждения об опасности

Символ предупреждения об опасности ([Рисунок 2](#)), используемый как в настоящем руководстве, так и на машине, обозначает важные указания о безопасности, которые следует соблюдать для предотвращения несчастных случаев.



Рисунок 2

Символ предупреждения об опасности

Символ предупреждения об опасности предшествует информации, которая обращает внимание на небезопасные действия или ситуации. Этот символ сопровождается словами **ОПАСНО**, **ПРЕДУПРЕЖДЕНИЕ** или **ОСТОРОЖНО**.

**ОПАСНО** указывает на неизбежную опасную ситуацию, которая, если ее не предотвратить, **приведет** к серьезной травме, в том числе с летальным исходом.

**ПРЕДУПРЕЖДЕНИЕ** указывает на потенциально опасную ситуацию, которая, если ее не предотвратить, **может** привести к серьезной травме, в том числе с летальным исходом.



**ОСТОРОЖНО** указывает на потенциально опасную ситуацию, которая, если ее не предотвратить, **может** привести к травмам легкой и средней тяжести.

Для выделения информации в данном руководстве используются два слова. **Внимание** — привлекает внимание к специальной информации, относящейся к механической части машины, и **Примечание** — выделяет общую информацию, требующую специального внимания.

Данное изделие удовлетворяет всем соответствующим европейским директивам; подробные сведения содержатся в документе «Декларация соответствия» на каждое отдельное изделие.

**Максимальный полезный крутящий момент (нетто):** максимальный полезный крутящий момент (нетто) данного двигателя установлен в лабораторных условиях производителем двигателя в соответствии с требованиями J1940 или J2723 Сообщества автомобильных инженеров (SAE). Так как конфигурация двигателя была изменена для удовлетворения требований по безопасности, составу выхлопа и эксплуатации, фактический крутящий момент двигателя газонокосилки этого класса будет значительно ниже. См. информацию производителя двигателя, прилагаемую к машине.

Никогда не изменяйте конструкцию защитных устройств на машине и не отключайте их. Регулярно проверяйте исправность работы таких устройств. Не пытайтесь регулировать орган управления частотой вращения двигателя или вмешиваться в его работу; такие действия могут привести к возникновению опасной ситуации и, как следствие, к получению травмы.

# Содержание

Введение .....	1
Символ предупреждения об опасности .....	1
Техника безопасности .....	3
Общие правила техники безопасности .....	3
Наклейки с правилами техники безопасности и инструкциями .....	3
Сборка .....	5
Сборка и раскладывание рукоятки .....	5
Установка штанги управления ножом .....	6
Установка шнура механического стартера в направляющую .....	6
Долив масла в двигатель .....	7
Установка травосборника .....	7
Знакомство с изделием .....	8
Технические характеристики .....	8
Навесное оборудование и приспособления .....	8
Эксплуатация .....	10
До эксплуатации .....	10
Правила техники безопасности при подготовке машины к работе .....	10
Заправка топливного бака .....	10
Проверка уровня масла в двигателе .....	12
Регулировка высоты рукоятки .....	12
Регулировка высоты скашивания .....	13
В процессе эксплуатации .....	13
Правила техники безопасности во время работы .....	13
Пуск двигателя .....	14
Использование самоходного привода .....	15
Останов двигателя .....	15
Переработка скашиваемой травы и листьев .....	16
Сбор скошенной травы и листьев в травосборник .....	16
Советы по эксплуатации .....	17
После эксплуатации .....	18
Правила техники безопасности после работы с машиной .....	18
Очистка пространства под машиной .....	18
Складывание рукоятки .....	20
Хранение машины в вертикальном положении .....	21
Техническое обслуживание .....	23
Рекомендуемый график(и) технического обслуживания .....	23
Техника безопасности при обслуживании .....	23
Подготовка к операциям технического обслуживания .....	24
Техническое обслуживание воздушного фильтра .....	24
Замена масла в двигателе .....	25
Замена ножа .....	26
Регулировка самоходного привода .....	27

Хранение .....	27
Безопасность при хранении .....	27
Подготовка газонокосилки к хранению .....	27
Расконсервация машины после хранения .....	28

# Техника безопасности

## Общие правила техники безопасности

Данное изделие может привести к травматической ампутации конечностей, а также к травмированию отброшенными предметами. Во избежание тяжелых травм и летальных случаев всегда соблюдайте все правила техники безопасности.

- Перед запуском двигателя прочтите, изучите и выполните все указания и предупреждения, которые имеются в *Руководстве оператора*, на машине и навесном оборудовании.
- Не располагайте руки и ноги рядом с движущимися деталями или под машиной. Держитесь на достаточном расстоянии от всех отверстий выброса.
- Не эксплуатируйте данную машину без установленных на ней исправных ограждений и других защитных устройств.
- Запрещается допускать посторонних лиц и детей в рабочую зону. Запрещается допускать детей к эксплуатации машины. К эксплуатации данной машины разрешается допускать только ответственных, обученных лиц, знающих инструкции и физически способных управлять машиной.
- Перед техническим обслуживанием, заправкой топливом или очисткой машины остановите машину, заглушите двигатель и дождитесь остановки всех движущихся частей.

Нарушение правил эксплуатации или технического обслуживания машины может привести к травме. Чтобы снизить вероятность травмирования, выполняйте правила техники безопасности и всегда обращайтесь внимание на символы, предупреждающие об опасности (▲, которые имеют следующее значение: «Осторожно!», «Предупреждение!» или «Опасно!» — указания по обеспечению личной безопасности. Несоблюдение данных инструкций может стать причиной травмы или гибели.

## Наклейки с правилами техники безопасности и инструкциями



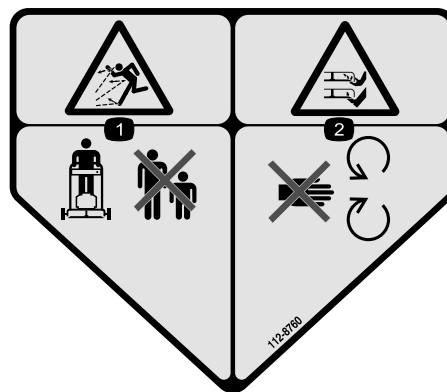
Предупреждающие наклейки и инструкции по технике безопасности должны быть хорошо видны оператору и установлены во всех местах потенциальной опасности. Если наклейка отсутствует или повреждена, установите новую наклейку.



**Заводская марка**

decaloemmark

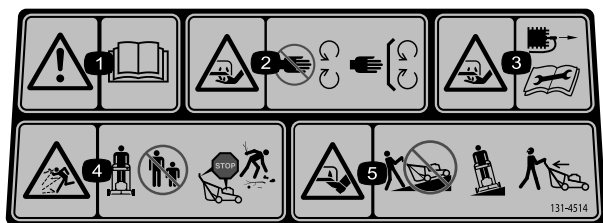
1. Данный знак означает, что нож является деталью, изготовленной производителем машины.



**112-8760**

decal112-8760

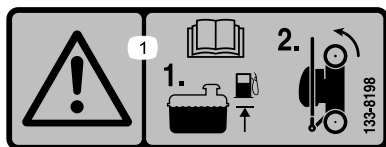
1. Опасность выброса посторонних предметов – посторонние лица должны находиться на безопасном расстоянии от машины.
2. Опасность порезов или травматической ампутации конечностей ножами газонокосилки! Держитесь на безопасном расстоянии от движущихся частей.



decal131-4514

### 131-4514

1. Предупреждение! Прочтите *Руководство оператора*.
2. Опасность порезов/травматической ампутации рук ножом газонокосилки! Держитесь на безопасном расстоянии от движущихся частей; все защитные ограждения и кожухи должны быть установлены на своих местах.
3. Опасность порезов/травматической ампутации рук ножом газонокосилки! Отсоединяйте провод от свечи зажигания, прежде чем выполнять процедуры технического обслуживания.
4. Опасность выброса предметов! Следите за тем, чтобы посторонние лица находились на безопасном расстоянии от машины; заглушите двигатель, прежде чем покинуть рабочее место оператора; соберите весь мусор, прежде чем выполнять скашивание.
5. Опасность травмирования/травматической ампутации ног ножом газонокосилки! Не двигайтесь вверх или вниз по склону; двигайтесь только поперек поверхности склонов; при движении назад визуально контролируйте пространство позади машины.



decal133-8198

### 133-8198

1. Предупреждение! Прочтите *Руководство оператора*; долейте топливо до указанного уровня, затем переверните машину на задние колеса, чтобы разместить ее на хранение.

# Сборка

**Внимание:** Снимите с машины и удалите в отходы защитную пленку, покрывающую двигатель, а также остальную упаковку.

## Сборка и раскладывание рукоятки

### ⚠ ПРЕДУПРЕЖДЕНИЕ

Неправильная сборка и раскладывание рукоятки могут привести к повреждению кабелей и небезопасным условиям эксплуатации.

- Будьте осторожны, чтобы не повредить кабели при сборке и раскладывании рукоятки.
- Убедитесь, что кабели проложены в направлении наружной части рукоятки.
- Если какой-либо кабель поврежден, свяжитесь с официальным дилером по техническому обслуживанию.

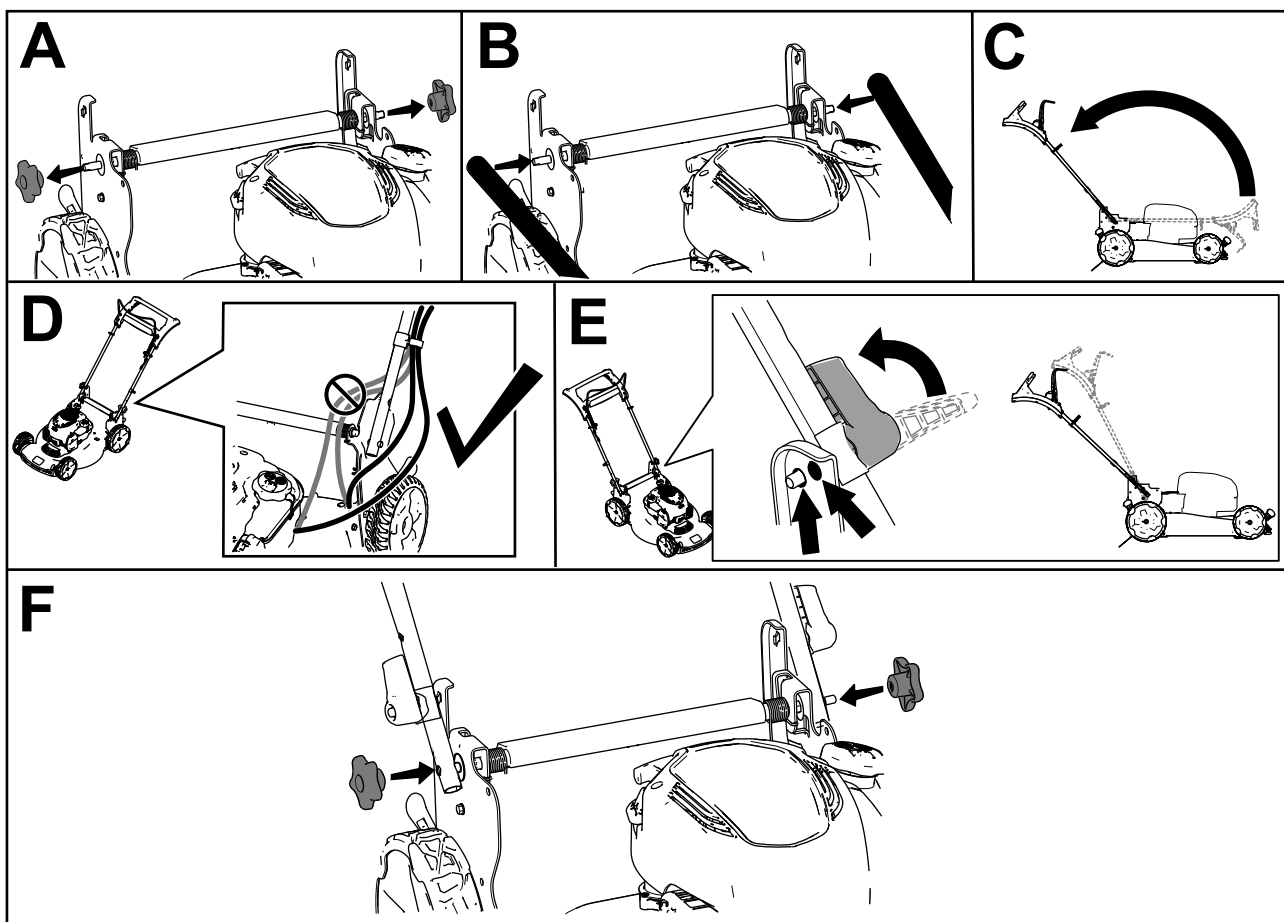


Рисунок 3

g367755

## Установка штанги управления ножом

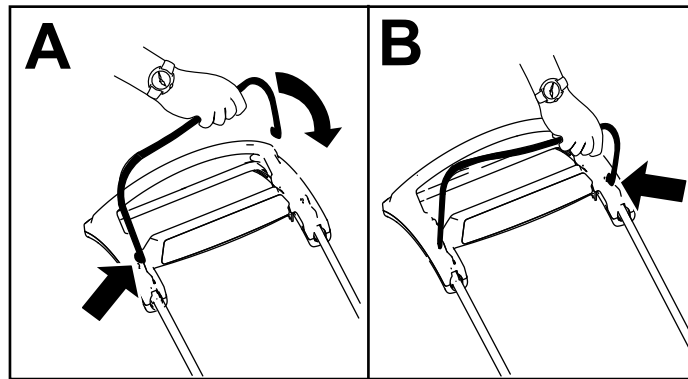


Рисунок 4

g344378

## Установка шнура механического стартера в направляющую

**Внимание:** Чтобы безопасно и легко запускать двигатель при эксплуатации машины, установите шнур механического стартера в направляющую.

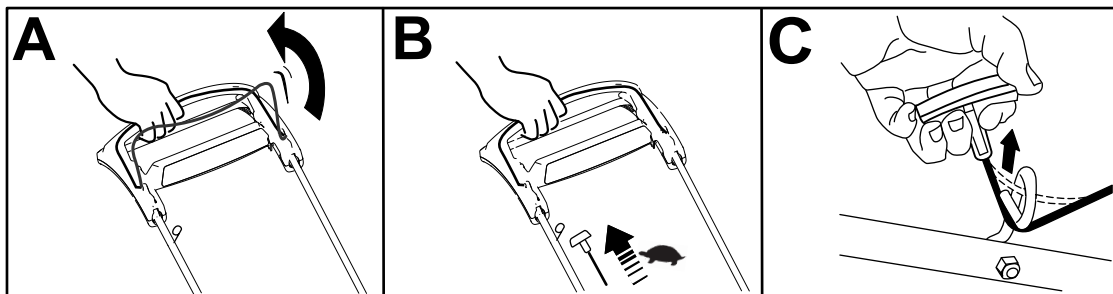


Рисунок 5

g334093

# Долив масла в двигатель

**Внимание:** Слишком низкий или высокий уровень масла в картере может привести к повреждению двигателя во время запуска.

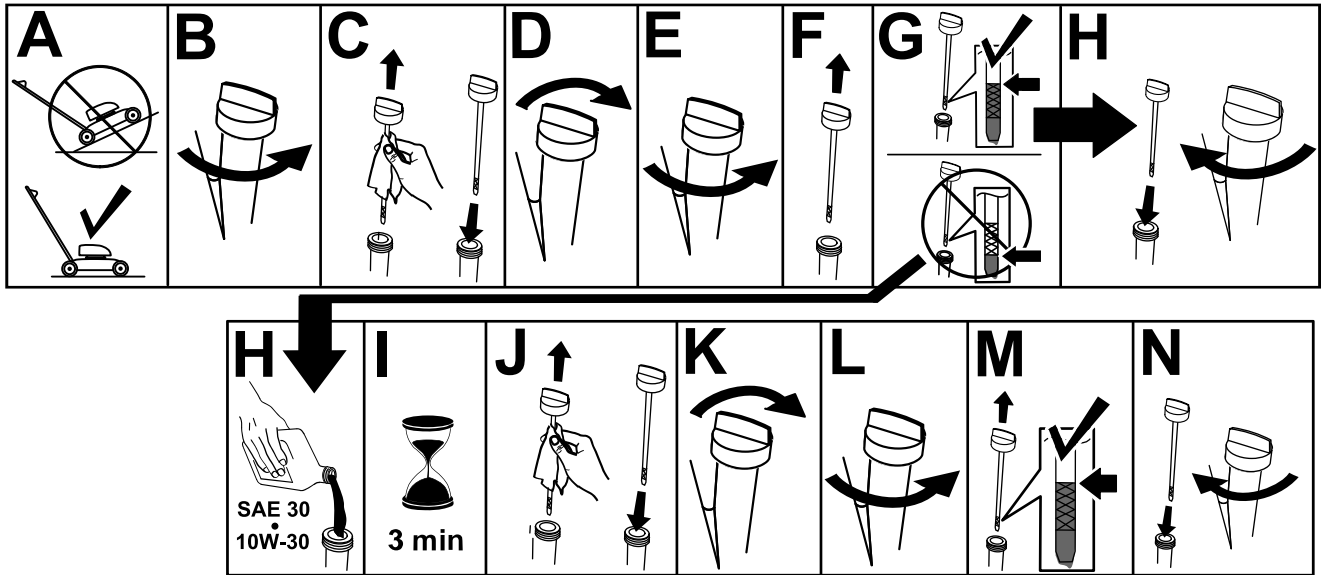


Рисунок 6

g222533

# Установка травосборника

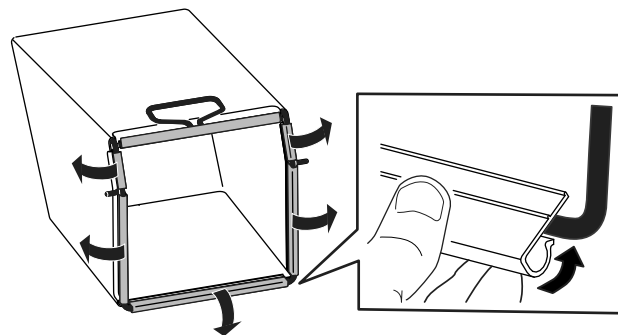


Рисунок 7

g334351

# Знакомство с изделием

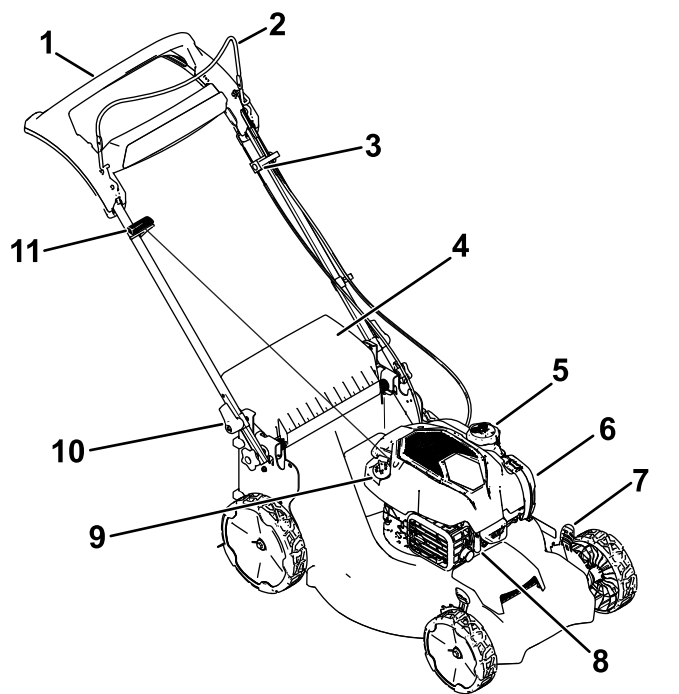
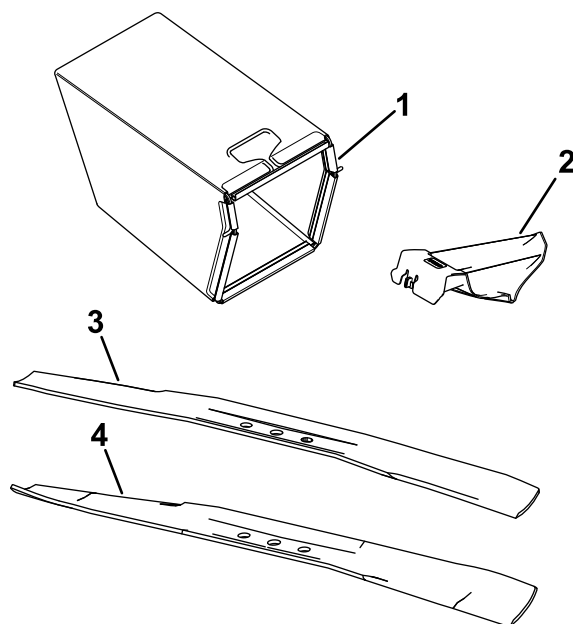


Рисунок 8

g526082

- |                                    |  |
|------------------------------------|--|
| 1. Рукоятка                        | 7. Рычаг регулировки высоты скашивания (4) |
| 2. Штанга управления ножом         | 8. Свеча зажигания                         |
| 3. Регулировка самоходного привода | 9. Заливка масла/масломерный щуп           |
| 4. Задний отражатель               | 10. Фиксатор рукоятки (2 шт.)              |
| 5. Крышка топливного бака          | 11. Рукоятка механического стартера        |
| 6. Воздушный фильтр                |  |



g527447

Рисунок 9

- |  |  |
|--|--|
| 1. Травосборник  | 3. Нож измельчителя (установлен по умолчанию)  |
| 2. Заглушка заднего выброса (установлена по умолчанию) | 4. Изогнутый нож травосборника (улучшенные рабочие характеристики травосборника; входит в комплект поставки) |

## Технические характеристики

Модель	Масса	Длина	Ширина	Высота
21693	38 кг	164 см	58 см	106 см

## Навесное оборудование и приспособления

Для улучшения и расширения возможностей машины можно использовать ряд утвержденных компанией Toro вспомогательных приспособлений и навесных орудий. Обратитесь в сервисный центр официального дилера или дистрибьютора или посетите сайт [www.Toro.com](http://www.Toro.com), на котором приведен список всех утвержденных навесных орудий и вспомогательных приспособлений.

Для поддержания оптимальных рабочих характеристик машины и регулярного прохождения сертификации безопасности всегда приобретайте только оригинальные запасные части и приспособления компании Toro. Использование



запасных частей и приспособлений, изготовленных другими производителями, может быть опасным и привести к аннулированию гарантии на изделие.

# Эксплуатация

**Примечание:** Определите левую и правую стороны машины относительно места оператора.

## До эксплуатации

### Правила техники безопасности при подготовке машины к работе

#### Общие правила техники безопасности

- Прежде чем приступать к регулировке, техническому обслуживанию, очистке или размещению машины на хранение, обязательно выключите машину, дождитесь остановки всех движущихся частей и дайте машине остыть.
- Ознакомьтесь с приемами безопасной эксплуатации оборудования, органами управления и знаками безопасности.
- Убедитесь в том, что все кожухи и защитные устройства, такие как отражатели и (или) травосборник, находятся на своих местах и правильно работают.
- Регулярно осматривайте машину на наличие износа или повреждений ножей и болтов ножей.
- Осмотрите участок, где будет использоваться машина, и удалите все посторонние предметы, которые могут мешать при работе машины или которые могут быть отброшены машиной.
- Контакт с движущимся ножом может привести к серьезной травме. Не помещайте пальцы под корпус.

#### Техника безопасности при обращении с топливом

- Топливо является легковоспламеняющейся и крайне взрывоопасной жидкостью. Возгорание или взрыв топлива могут вызвать ожоги и повреждение имущества.
  - Чтобы предотвратить воспламенение топлива разрядом статического электричества, перед заправкой устанавливайте емкость с топливом и(или) машину непосредственно на землю,

а не на транспортное средство или другой объект.

- Заправку топливного бака производите вне помещения, на открытом месте, после полного остывания двигателя. Сразу же вытирайте пролитое топливо.
- Не курите при заправке и не заправляйте машину вблизи источников огня или искрения.
- Не снимайте крышку топливного бака и не доливайте топливо в бак при работающем или горячем двигателе.
- В случае пролива топлива не пытайтесь запустить двигатель. Не допускайте создания источника возгорания, пока пары топлива не испарятся.
- Храните топливо в штатной емкости в месте, недоступном для детей.
- Проглатывание топлива вызывает тяжелые отравления, в том числе со смертельным исходом. Продолжительное воздействие паров топлива может привести к тяжелой травме или заболеванию.
  - Не вдыхать пары топлива.
  - Не приближайте лицо и руки к патрубку и отверстие топливного бака.
  - Не допускайте попадания топлива в глаза и на кожу.

## Заправка топливного бака

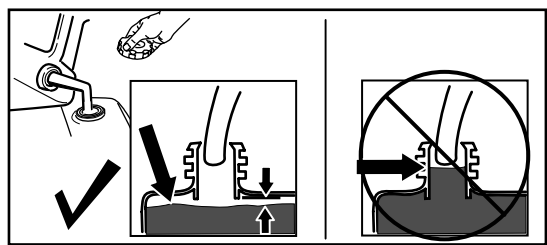
Тип	Неэтилированный бензин
Минимальное октановое число	87 (США) или 91 (исследовательское октановое число – за пределами США)
Содержание этилового спирта	Не более 10% по объему
Метанол	Не допускается
МТВЕ (метил-трет-бутиловый эфир)	Менее 15% по объему
Масло	Не добавляйте в топливо

Используйте только чистое, свежее топливо (полученное в течение последних 30 дней) от надежных поставщиков.

**Внимание:** Для улучшения запуска добавьте стабилизирующую/кондиционирующую присадку в свежее топливо, следуя указаниям изготовителя присадки.

См. дополнительную информацию в руководстве владельца двигателя для вашей машины.

Заполните топливный бак, как показано на [Рисунок 10](#).



g230458

**Рисунок 10**

# Проверка уровня масла в двигателе

Интервал обслуживания: Перед каждым использованием или ежедневно

**Внимание:** Слишком низкий или высокий уровень масла в картере может привести к повреждению двигателя во время запуска.

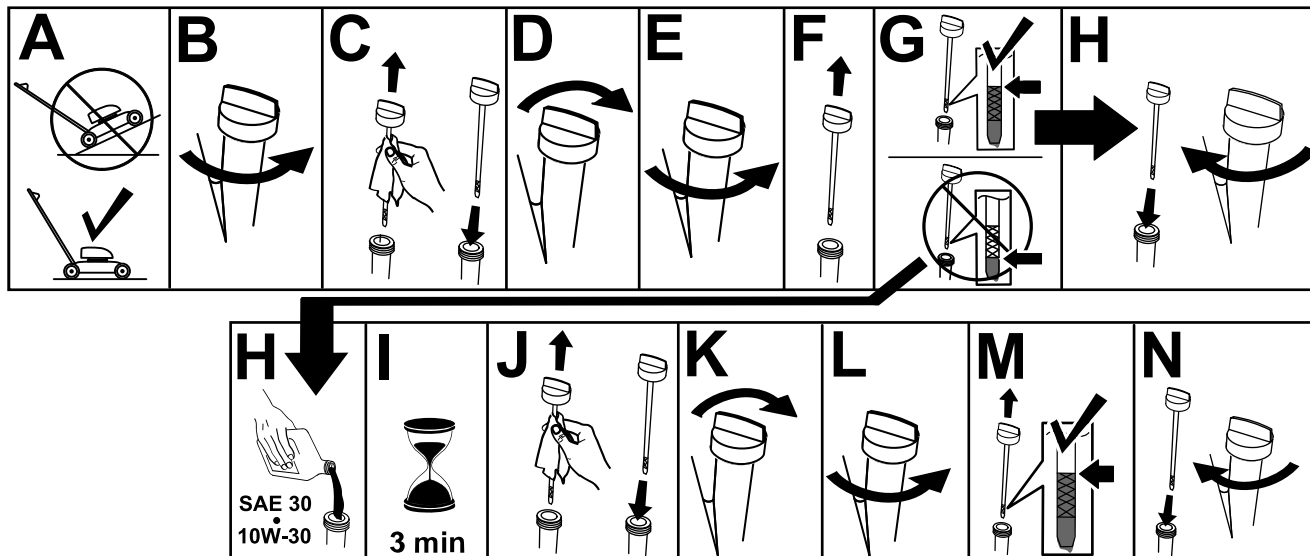


Рисунок 11

g231765

# Регулировка высоты рукоятки

Рукоятку можно поднять или опустить в удобное для вас положение.

Поверните фиксатор рукоятки, переместите рукоятку в одно из двух положений и зафиксируйте рукоятку в этом положении (Рисунок 12).

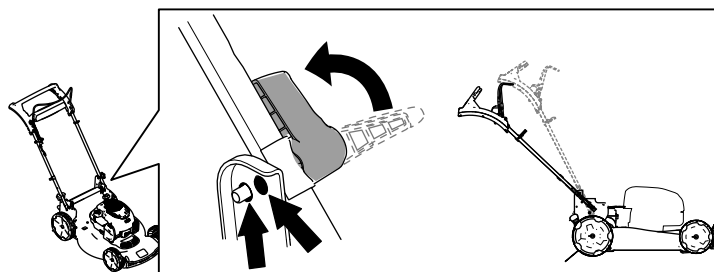


Рисунок 12

g334366

# Регулировка высоты скашивания

## ▲ ПРЕДОСТЕРЕЖЕНИЕ

Если двигатель работал, глушитель может быть горячим и вызвать ожоги

Держитесь на достаточном расстоянии от горячего глушителя.

Установите требуемую высоту скашивания. Установите все колеса на одинаковую высоту скашивания (Рисунок 13).

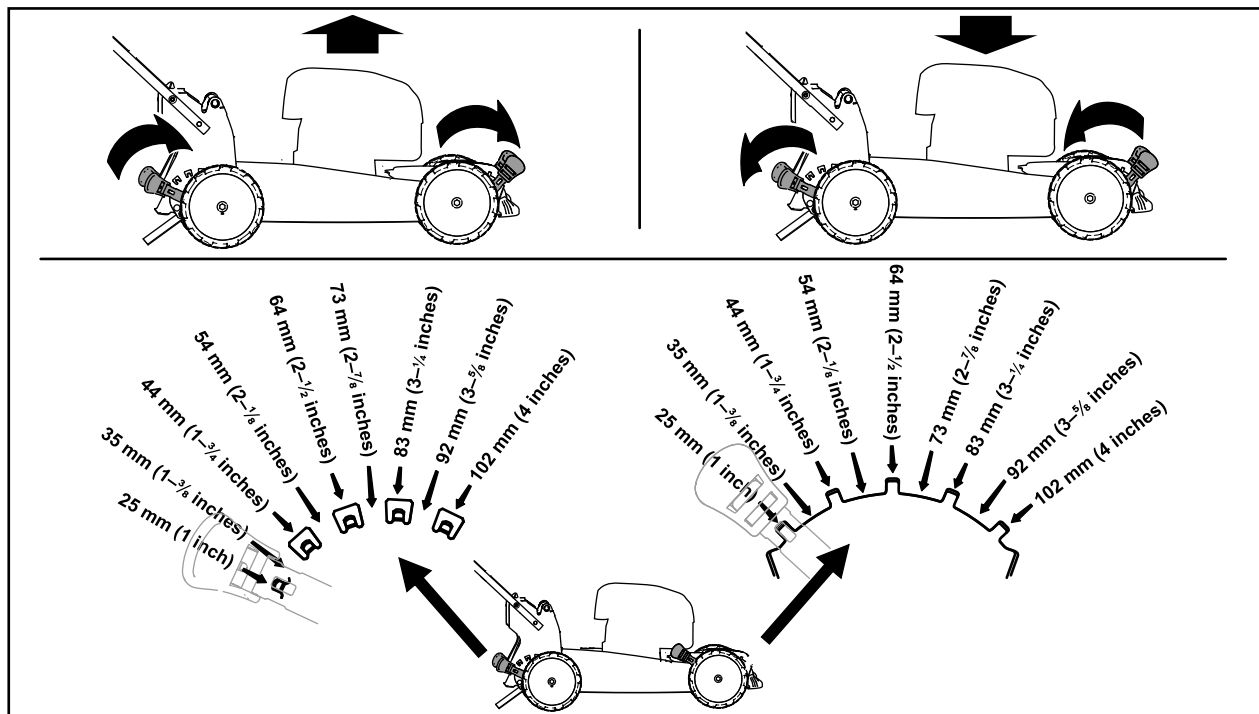


Рисунок 13

g369225

## В процессе эксплуатации

## Правила техники безопасности во время работы

### Общие правила техники безопасности

- Используйте подходящую одежду, включая защитные очки, длинные брюки, нескользящую прочную обувь и средства защиты органов слуха. Закрепляйте длинные волосы на затылке и не носите свободную одежду или ювелирные украшения.

- При работе на данной машине следует быть предельно внимательным. Во избежание травмирования людей или повреждения имущества запрещается отвлекаться во время работы.
- Запрещается управлять машиной в состоянии болезни, усталости, а также под воздействием алкоголя или сильнодействующих лекарственных препаратов.
- Прикосновение к острозаточенному ножу может привести к получению серьезной травмы. Прежде чем покинуть место оператора, выключите двигатель и дождитесь остановки всех движущихся частей машины.
- После отпускания штанги управления ножом двигатель должен выключиться, а нож должен остановиться в течение 3 секунд. В противном случае незамедлительно прекратите эксплуатацию машины и свяжитесь

с официальным дилером по техническому обслуживанию.

- Не допускайте посторонних лиц в рабочую зону. Следите за тем, чтобы маленькие дети находились за пределами рабочей зоны и под внимательным наблюдением ответственного взрослого человека, который не управляет в данный момент машиной. Останавливайте машину, когда кто-либо входит в рабочую зону.
- Всегда осматривайте зону внизу и позади себя, прежде чем перемещать машину задним ходом.
- Эксплуатируйте машину только при наличии хорошего обзора и в подходящих погодных условиях. Запрещается работать на машине, если существует вероятность удара молнией.
- При эксплуатации машины на влажной траве или листьях можно поскользнуться и получить серьезную травму при контакте с ножом газонокосилки. Не косите в условиях повышенной влажности.
- Будьте осторожны, приближаясь к закрытым поворотам, деревьям, кустарнику, или к другим объектам, которые могут ухудшать обзор.
- Не направляйте выбрасываемый материал в чью-либо сторону. Следите, чтобы отбрасываемый материал не попадал в стену или другое препятствие, поскольку он может отскочить рикошетом в вашу сторону. Остановите нож(ножи) при пересечении гравийных покрытий.
- Остерегайтесь ям, выбоин, ухабов, камней и других скрытых препятствий. Работа на неровной поверхности может привести к потере равновесия или устойчивого положения ног оператора.
- Если произошел удар машины о какой-либо предмет или машина начала вибрировать, немедленно выключите двигатель, дождитесь остановки всех движущихся частей и отсоедините провод от свечи зажигания, прежде чем приступить к осмотру машины на наличие повреждений. Перед возобновлением работы необходимо устранить все неисправности.
- Перед тем как покинуть рабочее место, заглушите двигатель и дождитесь остановки всех движущихся частей.
- Если двигатель работал продолжительное время, он будет очень горячим и может вызвать серьезные ожоги. Держитесь на безопасном расстоянии от горячего двигателя.
- Эксплуатируйте двигатель только в хорошо проветриваемых зонах. Выхлопные газы

содержат угарный газ, не имеющий запаха, который является смертельно опасным ядом.

- Регулярно производите проверку деталей травосборника и желоба для выброса на наличие износа или повреждений. По мере необходимости заменяйте их, используя оригинальные детали компании Toro.

## Правила безопасности при работе на склонах

- Выполняйте скашивание поперек склона, никогда не перемещайтесь вверх и вниз. Соблюдайте особую осторожность при изменении направления движения, находясь на склоне.
- Запрещается пользоваться газонокосилкой на очень крутых склонах. Неустойчивое положение ног создает опасность – можно поскользнуться и упасть.
- Будьте осторожны при скашивании рядом с обрывами, канавами или насыпями.

## Пуск двигателя

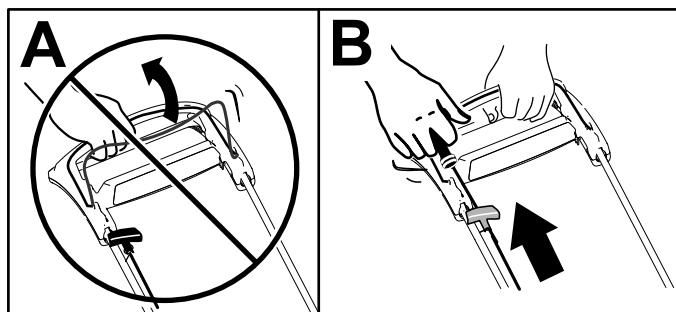
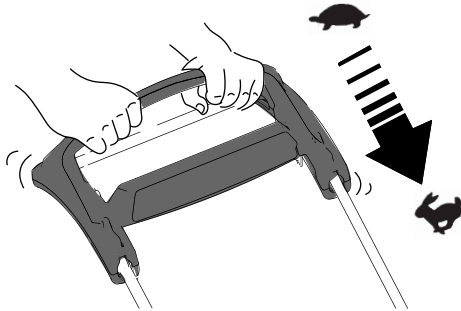


Рисунок 14

**Примечание:** Если газонокосилка не запустится после нескольких попыток, обратитесь к официальному дилеру по техническому обслуживанию.

# Использование самоходного привода

При работе самоходного привода оператор может просто идти, положив руки на верхнюю рукоятку и держа локти по бокам; машина автоматически будет двигаться со скоростью оператора ([Рисунок 15](#)).



g334136

Рисунок 15

**Примечание:** Если после движения самоходом машину нельзя свободно откатить назад, остановитесь, не меняя положения рук, и дайте машине прокатиться на несколько сантиметров вперед для разъединения привода колес. Вы можете также попробовать дотянуться до металлической ручки, расположенной прямо под верхней рукояткой, и протолкнуть машину вперед на пару сантиметров. Если машина по-прежнему не откатывается легко назад, обратитесь в сервис-центр официального дилера.

## Останов двигателя

**Интервал обслуживания:** Перед каждым использованием или ежедневно—Убедитесь, что двигатель останавливается в течение трех секунд после отпускания штанги управления ножом.

Чтобы выключить двигатель, отпустите штангу управления ножом.

**Внимание:** После отпускания штанги управления ножом двигатель и нож должны остановиться в течение 3 секунд. Если остановка не происходит надлежащим образом, немедленно прекратите эксплуатацию машины и свяжитесь с официальным дилером по техническому обслуживанию.

# Переработка скашиваемой травы и листьев

Заводская комплектация машины позволяет перерабатывать скашиваемую траву и листья, оставляя измельченную траву и листья в виде мульчи на газоне.

Если травосборник находится на машине, снимите его, прежде чем утилизировать срезанный материал. См. [Демонтаж травосборника \(страница 17\)](#).

## Сбор скошенной травы и листьев в травосборник

Травосборник предназначен для сбора с газона скошенной травы и листьев.

**Примечание:** Машина по умолчанию оборудована ножом измельчителя для улучшения переработки; в комплект поставки входит также опционный нож травосборника для улучшения сбора травы. Перед сбором травы установите нож травосборника; см. [Замена ножа \(страница 26\)](#).

### **▲ ПРЕДУПРЕЖДЕНИЕ**

При использовании изношенного травосборника мелкие камни и другой аналогичный мусор могут быть выброшены в направлении оператора или находящихся рядом людей, что может привести к тяжелым травмам или гибели.

Регулярно проверяйте травосборник. Если он поврежден, установите новый сменный травосборник Toro.

### **▲ ПРЕДУПРЕЖДЕНИЕ**

Прикосновение к острозаточенному ножу может привести к серьезным травмам.

Прежде чем покинуть место оператора, выключите машину и дождитесь остановки всех движущихся частей машины.

## Установка травосборника

1. Выключите машину и дождитесь остановки всех движущихся частей.
2. Поднимите и удерживайте в поднятом положении задний дефлектор (вид А на [Рисунок 16](#)).
3. Снимите заднюю выпускную заглушку, нажав на фиксатор большим пальцем и вытянув заглушку из машины (виды В и С на [Рисунок 16](#)).
4. Вставьте концы штанги травосборника в выемки в основании рукоятки и покачиванием травосборника из стороны в сторону убедитесь в том, что концы штанги находятся в нижней части обеих выемок (вид D на [Рисунок 16](#)).
5. Опустите задний отражатель, пока он не будет находиться на травосборнике.



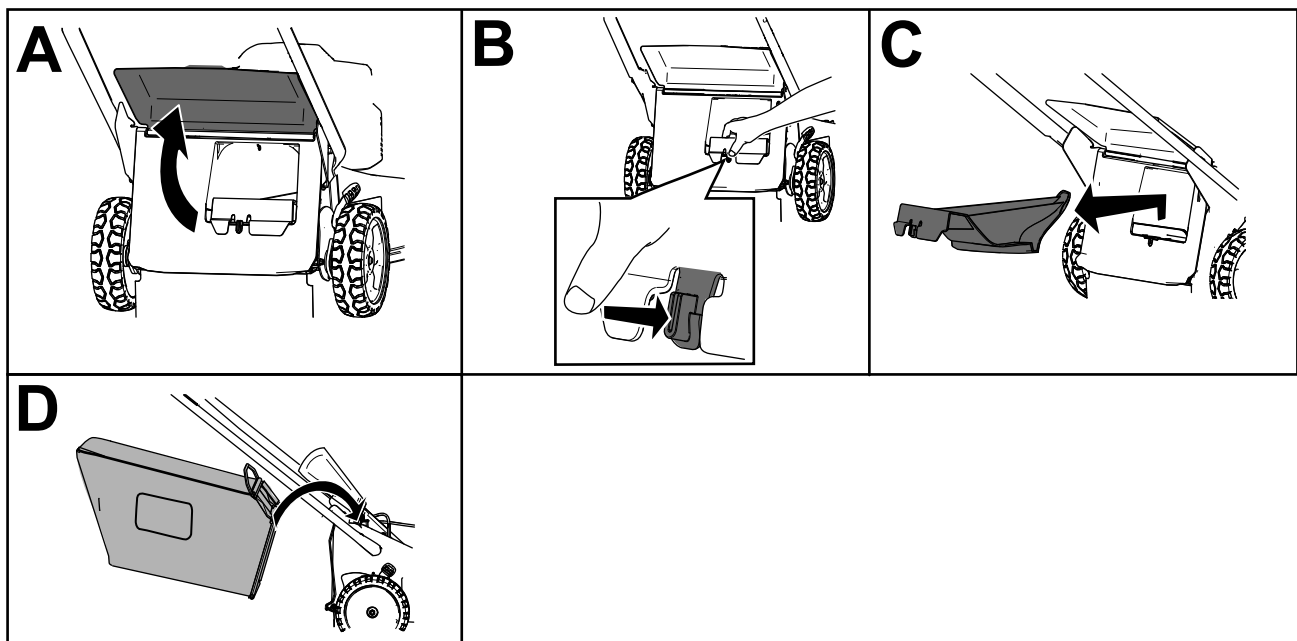


Рисунок 16

g367752

## Демонтаж травосборника

### ⚠ ОПАСНО

Машина может выбрасывать скошенную траву и другие предметы через отверстия в корпусе. Интенсивный выброс предметов из машины может стать причиной серьезного травмирования или гибели оператора или находящихся поблизости людей.

- Не допускается снимать травосборник и затем запускать машину, если на машине не установлена выпускная заглушка.
- Не допускается открывать задний отражатель машины при работающей машине.
  1. Выключите машину и дождитесь остановки всех движущихся частей.
  2. Поднимите задний дефлектор.
  3. Выньте штангу травосборника из выемок в основании рукоятки (вид А на [Рисунок 16](#)).
  4. Вставьте выпускную заглушку (вид В на [Рисунок 16](#)).
  5. Опустите задний дефлектор (вид С на [Рисунок 16](#)).

## Советы по эксплуатации

### Общие указания по скашиванию травы

- Осмотрите участок, где будет использоваться машина, и удалите все посторонние предметы, которые могут быть отброшены машиной.
- Избегайте ударов ножа о твердые предметы. Запрещается намеренно производить скашивание поверх какого-либо предмета.
- Если произошел удар машины о какой-либо предмет или машина начала вибрировать,

незамедлительно выключите двигатель, дождитесь остановки всех движущихся частей, отсоедините провод от свечи зажигания и осмотрите машину на наличие повреждений.

- Для получения оптимальных рабочих характеристик устанавливайте новый нож Того перед началом сезона скашивания или когда это необходимо.

### Скашивание травы

- Срезайте только около одной трети высоты травы за один проход. Не производите скашивание травы ниже высоты 51 мм, кроме

случаев, когда трава негустая, или в конце осени, когда рост травы начинает замедляться.

- При скашивании травы высотой более 15 см выполняйте его на максимальной высоте скашивания и идите медленно; затем выполните повторное скашивание на более низкой настройке для получения лучшего внешнего вида газона. Скашивание слишком высокой травы может привести к засорению механизма машины и остановке двигателя.
- Перемещение газонокосилки по слежавшейся листве или траве также может привести к засорению механизма машины и остановке двигателя. Не косите в условиях повышенной влажности.
- Помните об опасности возникновения пожара в очень сухих условиях, соблюдайте все местные противопожарные правила и очищайте машину от сухой травы и листьев.
- Попеременно изменяйте направление движения при скашивании. Это способствует однородному распределению срезанного материала по газону и более равномерному удобрению газона.
- Если после скашивания внешний вид газона неудовлетворительный, попробуйте выполнить одно (или несколько) из следующих действий:
  - Замените или заточите нож.
  - При скашивании идите медленнее.
  - Увеличьте высоту скашивания на машине.
  - Скашивайте траву чаще.
  - Выполняйте скашивание с частичным перекрытием полос вместо срезания полной полосы за каждый проход.

## **Кошение на газоне, покрытом листвой**

- После скашивания убедитесь, что поверхность газона в достаточной степени видна сквозь слой срезанных листьев. Возможно, потребуются повторные проходы по покрытой листвой поверхности.
- Если на газоне слой листьев толщиной более 13 см, произведите скашивание с более высокой настройкой высоты скашивания, а затем еще раз с нужной настройкой.
- Если газонокосилка недостаточно мелко перерабатывает листья, уменьшите скорость движения при скашивании.

## **После эксплуатации**

### **Правила техники безопасности после работы с машиной**

#### **Общие правила техники безопасности**

- Прежде чем приступать к регулировке, техническому обслуживанию, очистке или размещению машины на хранение, обязательно выключите машину, дождитесь остановки всех движущихся частей и дайте машине остыть.
- Для предотвращения возгорания необходимо очищать машину от травы и загрязнений. Удаляйте следы утечек масла или топлива.
- Запрещается хранить машину или емкость с топливом вблизи открытого пламени, искр или малых горелок, используемых, например, в водонагревателях или другом оборудовании.

#### **Правила техники безопасности при буксировке**

- Будьте осторожны при погрузке или выгрузке машины.
- Закрепите машину для предотвращения ее скатывания.

### **Очистка пространства под машиной**

**Интервал обслуживания:** После каждого использования

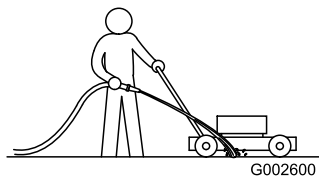
Для получения наилучших результатов производите очистку нижней стороны корпуса машины сразу после окончания скашивания.

#### **Очистка нижней стороны корпуса машины в рабочем положении**

1. Опустите машину на самую низкую настройку высоты скашивания.
2. Переместите машину на ровную, горизонтальную поверхность с твердым покрытием.

3. При работающем двигателе и включенном ноже направьте струю воды перед **правым** задним колесом ([Рисунок 17](#)).

**Примечание:** Вода будет отбрасываться на нож, смывая скошенную траву.



**Рисунок 17**

g002600

- 
4. После прекращения выброса травы отключите воду и переместите газонокосилку на сухое место.
  5. Запустите двигатель и дайте ему поработать несколько минут, чтобы просушить нижнюю часть машины для предотвращения появления ржавчины.
  6. Выключите двигатель, извлеките кнопку электрического запуска (при наличии) и дайте машине остыть перед постановкой ее на хранение в закрытом помещении.

## **Очистка нижней поверхности машины в вертикальном положении**

1. Установите машину в вертикальное положение; см. [Хранение машины в вертикальном положении. \(страница 21\)](#).
2. Смойте обрезки травы из-под нижней части машины.

# Складывание рукоятки

## **⚠ ПРЕДУПРЕЖДЕНИЕ**

В случае неправильного складывания или раскладывания рукоятки можно повредить тросы, вследствие чего работать на машине будет опасно.

- Складывая или раскладывая рукоятку, не повредите тросы.
  - Если какой-либо трос поврежден, свяжитесь с официальным дилером по техническому обслуживанию.
1. Удерживайте рукоятку при выключении фиксаторов во избежание защемления рук.
  2. Ослабьте фиксаторы рукоятки настолько, чтобы можно было свободно двигать верхнюю рукоятку (вид А на [Рисунок 18](#)).
  3. Сложите рукоятку вперед в крайнее переднее положение (вид В на [Рисунок 18](#)).

**Внимание:** По мере складывания рукоятки пропускайте тросы снаружи фиксаторов рукоятки.

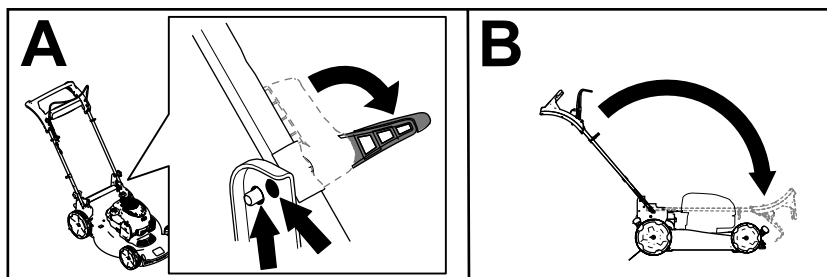


Рисунок 18

g334367

4. Порядок раскладывания рукоятки описан в разделе [Сборка и раскладывание рукоятки \(страница 5\)](#).

# Хранение машины в вертикальном положении.

Во время сезона кошения или во время перерыва в эксплуатации машину можно хранить в вертикальном положении, так она будет занимать меньше места.

## ⚠ ОПАСНО

Топливо является легковоспламеняющейся и крайне взрывоопасной жидкостью. Пожар или взрыв топлива может вызвать ожоги у вас и других людей.

- Если в топливном баке находится слишком много топлива, то при хранении машины в вертикальном положении топливо может вытечь из топливного бака. Топливо является легковоспламеняющейся и крайне взрывоопасной жидкостью. Пожар или взрыв топлива может вызвать ожоги у вас и других людей.
- Храните машину в вертикальном положении только в том случае, если уровень топлива в топливном баке не выше уровня, рекомендованного в настоящем *Руководстве оператора*.
- Чтобы топливо не вытекло из бака, не храните машину в положении, отличном от вертикального (под углом свыше 90°).
- Запрещается перевозить машину в вертикальном положении, предназначенном для хранения.
- Запрещается пытаться запускать машину в вертикальном положении, предназначенном для хранения.
- Запрещается хранить любую машину, заправленную топливом и маслом, в вертикальном положении, если конструкция машины не рассчитана на такое положение при хранении.

## ⚠ ПРЕДУПРЕЖДЕНИЕ

В случае неправильного складывания или раскладывания рукоятки можно повредить тросы, вследствие чего работать на машине будет опасно.

- Складывая или раскладывая рукоятку, не повредите тросы.
- Если какой-либо трос поврежден, свяжитесь с официальным дилером по техническому обслуживанию.

1. Проверьте, чтобы уровень топлива в топливном баке не превышал уровень, рекомендованный компанией-изготовителем двигателя; см. наклейку компании-изготовителя на двигателе ([Рисунок 19](#)).

**Примечание:** Если уровень топлива в топливном баке слишком высокий, слейте топливо из топливного бака в утвержденную емкость для топлива, пока уровень не станет равным или ниже рекомендованного компанией-изготовителем двигателя.

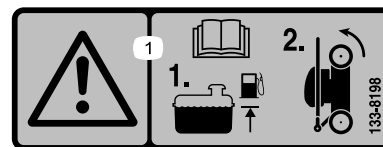
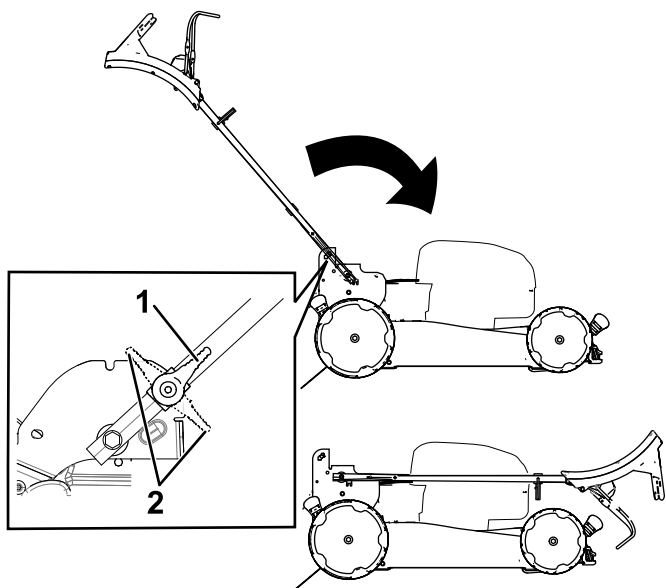


Рисунок 19

decal133-8198

2. Убедитесь в том, что высота резания на машине установлена на уровне 92 мм или менее. В ином случае уменьшите высоту; см. [Регулировка высоты скашивания \(страница 13\)](#).
3. Разблокируйте фиксаторы рукоятки ([Рисунок 20](#)).



g367780

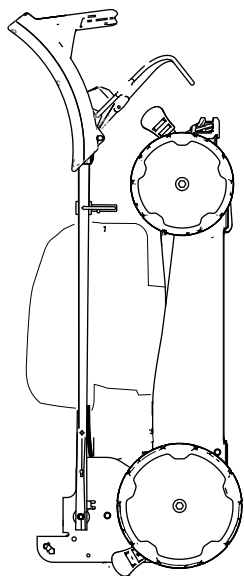
**Рисунок 20**

- |  |   |
|--|---|
| 1. Фиксатор рукоятки в открытых положениях | 2. Фиксатор рукоятки в закрытом положении |
|--|---|

4. Полностью сложите рукоятку вперед ([Рисунок 20](#)).

**Внимание:** По мере складывания рукоятки пропускайте тросы снаружи круглых рукояток.

5. Закройте фиксаторы рукоятки.  
 6. Поднимите переднюю часть машины за рукоятку и переместите ее на место хранения ([Рисунок 21](#)).



g367781

**Рисунок 21**

# Техническое обслуживание

## Рекомендуемый график(и) технического обслуживания

Периодичность технического обслуживания	Порядок технического обслуживания
Через первые 5 часа	<ul style="list-style-type: none"><li>• Замените масло в двигателе.</li></ul>
Перед каждым использованием или ежедневно	<ul style="list-style-type: none"><li>• Проверьте уровень масла в двигателе и при необходимости добавьте масло.</li><li>• Убедитесь, что двигатель останавливается в течение трех секунд после отпускания штанги управления ножом.</li></ul>
После каждого использования	<ul style="list-style-type: none"><li>• Удалите обрезки травы и грязь из-под машины.</li></ul>
Через каждые 25 часов	<ul style="list-style-type: none"><li>• Выполните техническое обслуживание воздушного фильтра; при работе в условиях сильной запыленности обслуживайте фильтр чаще.</li></ul>
Ежегодно	<ul style="list-style-type: none"><li>• Замените воздушный фильтр; при работе в условиях сильной запыленности чаще меняйте фильтр.</li><li>• Замените масло в двигателе.</li><li>• Замените или заточите нож (потребуется более частая замена или заточка, если режущая кромка быстро притупляется).</li><li>• Очистите двигатель, удалив загрязнения и мусор с его верхней и боковых частей; при эксплуатации в условиях сильной запыленности производите очистку чаще.</li></ul>
Ежегодно, или до помещения на хранение	<ul style="list-style-type: none"><li>• Удалите топливо из бака перед проведением ремонта в соответствии с указаниями, а также перед ежегодным периодом хранения.</li></ul>

**Внимание:** См. дополнительные процедуры технического обслуживания в руководстве на двигатель.

## Техника безопасности при обслуживании

- Прежде чем приступать к регулировке, техническому обслуживанию, очистке или размещению машины на хранение, обязательно выключите машину, дождитесь остановки всех движущихся частей и дайте машине остыть.
- Прежде чем выполнять любые процедуры технического обслуживания, отсоедините провод от свечи зажигания.
- Используйте перчатки и средства защиты глаз во время технического обслуживания машины.
- Прикосновение к острозаточенному ножу может привести к получению серьезной травмы. При техническом обслуживании ножа используйте перчатки. Ремонт или изменение конструкции ножа (ножей) запрещены.
- Запрещается изменять конструкцию защитных устройств. Регулярно проверяйте правильность работы таких устройств.
- При опрокидывании машины топливо может вытечь. Топливо является легковоспламеняющейся, взрывоопасной жидкостью и может стать причиной травмы. Не выключайте двигатель до полной выработки топлива или откачайте топливо ручным насосом; запрещается использовать перелив сифоном.
- Для обеспечения оптимальных рабочих характеристик машины используйте только оригинальные запасные части и принадлежности компании Toro. Использование запасных частей и приспособлений, изготовленных другими производителями, может быть опасным и привести к аннулированию гарантии на изделие.

## Подготовка к операциям технического обслуживания

1. Выключите двигатель и дождитесь остановки всех движущихся частей.
2. Отсоедините провод от свечи зажигания (Рисунок 22).

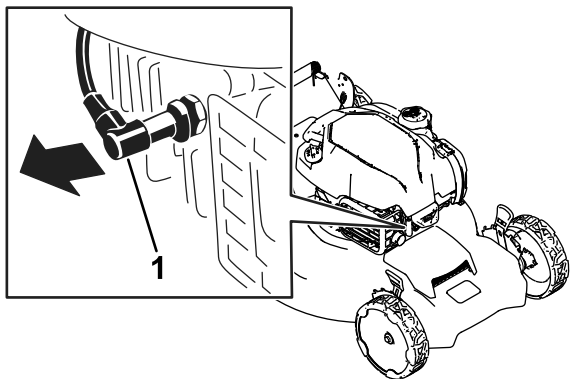


Рисунок 22

1. Провод свечи зажигания

3. После выполнения процедур(ы) технического обслуживания подсоедините провод к свече зажигания.

**Внимание:** Прежде чем переворачивать машину для замены масла или ножа, дайте топливу в баке полностью выработаться в режиме нормальной работы. Если машину необходимо перевернуть до того, как выработается топливо, выкачайте остатки топлива ручным топливным насосом. Всегда переворачивайте машину на одну сторону таким образом, чтобы масломерный щуп был направлен вниз.

## Техническое обслуживание воздушного фильтра

Интервал обслуживания: Через каждые 25 часов

Ежегодно

1. Расфиксируйте защелку в верхней части крышки воздушного фильтра (Рисунок 23).

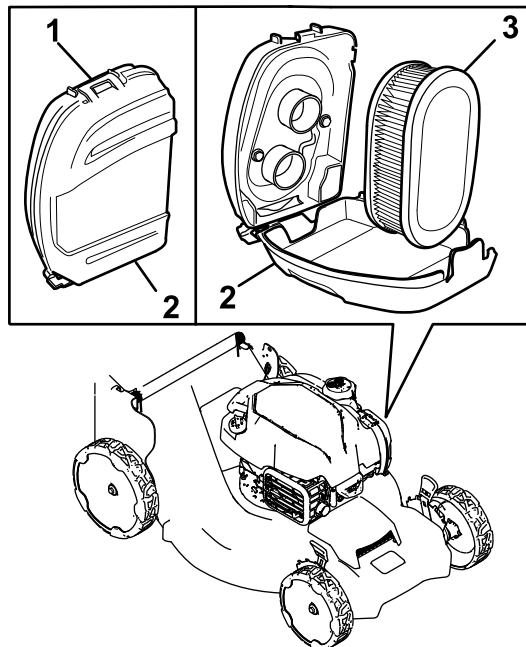


Рисунок 23

1. Защелка
2. Крышка воздушного фильтра
3. Воздушный фильтр

2. Извлеките воздушный фильтр (Рисунок 23).
3. Осмотрите воздушный фильтр.

**Примечание:** Если воздушный фильтр сильно загрязнен, замените его новым. Или осторожно постучите воздушным фильтром о твердую поверхность, чтобы удалить мусор.

4. Установите воздушный фильтр.
5. Зафиксируйте крышку воздушного фильтра защелкой.



# Замена масла в двигателе

Интервал обслуживания: Через первые 5 часа

Ежегодно

**Примечание:** Перед заменой масла включите двигатель на несколько минут для прогрева. Разогретое масло, обладая повышенной текучестью, более эффективно удаляет загрязнения.

## Характеристики моторного масла

Объем моторного масла	0,44 л*
Вязкость масла	Масло с моющими присадками по классификации SAE 30 или SAE 10W-30
Эксплуатационная характеристика по классификации API	SJ или выше.

\* После слива масла из картера двигателя в нем остаются остатки масла. Не заливайте в картер двигателя объем масла, равный полной вместимости картера. Залейте масло в картер двигателя в соответствии с указаниями в следующих пунктах.

1. Установите газонокосилку на ровную поверхность.
2. См. раздел [Подготовка к операциям технического обслуживания \(страница 24\)](#).
3. Выньте масломерный щуп, повернув крышку против часовой стрелки и вытянув ее ([Рисунок 24](#)).

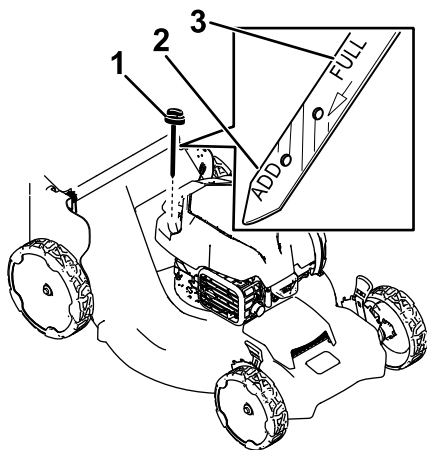


Рисунок 24

g367693

1. Масломерный щуп
2. Add (Добавить)
3. Full (Полный)

4. Для слива отработанного масла через маслозаливную горловину переверните

машину набок (чтобы воздушный фильтр был сверху) ([Рисунок 24](#)).

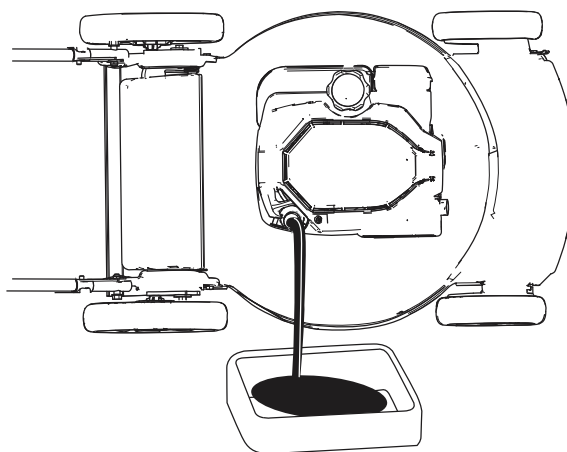


Рисунок 25

g361896

5. После слива отработанного масла возвратите машину в рабочее положение.
6. Осторожно заполните маслом картер двигателя примерно на  $\frac{3}{4}$  объема через маслозаливную горловину.
7. Подождите 3 минуты, пока уровень масла не установится в двигателе.
8. Протрите масломерный щуп чистой тканью.
9. Вставьте щуп в маслозаливную горловину, **но не заворачивайте его**, затем выньте щуп.
10. Определите уровень масла по отметкам на щупе.
  - Если уровень масла на щупе слишком низкий, осторожно залейте небольшое количество масла в маслозаливную горловину, подождите 3 минуты и повторите операции с 8 по 10, чтобы довести масло до требуемого уровня на щупе.
  - Если уровень масла на щупе слишком высокий, слейте излишек масла, чтобы довести масло до требуемого уровня на щупе.
11. Плотно вставьте масломерный щуп в маслозаливную горловину.
12. Утилизируйте использованное масло в соответствии с требованиями.

**Внимание:** Слишком низкий или высокий уровень масла в картере может привести к повреждению двигателя во время запуска.

# Замена ножа

Интервал обслуживания: Ежегодно

**Внимание:** Для правильной установки ножа потребуется динамометрический ключ. При отсутствии динамометрического ключа или условий, необходимых для выполнения этой процедуры свяжитесь с официальным дилером по техническому обслуживанию.

Осмотр ножа следует производить каждый раз после выработки очередного бака топлива. При обнаружении трещин или других повреждений нож следует немедленно заменить. Если лезвие ножа затуплено или имеет зазубрины, заточите и отбалансируйте его или замените.

## ⚠ ПРЕДУПРЕЖДЕНИЕ

Прикосновение к острозаточенному ножу может привести к получению серьезной травмы.

При техническом обслуживании ножа используйте перчатки.

1. См. [Подготовка к операциям технического обслуживания \(страница 24\)](#)
2. Наклоните газонокосилку на бок таким образом, чтобы воздушный фильтр был направлен вверх.
3. Используйте деревянную подкладку для неподвижного удерживания ножа ([Рисунок 26](#)).

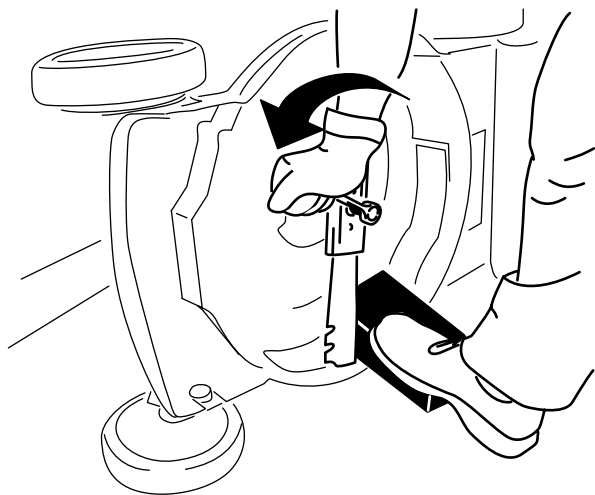


Рисунок 26

g231389

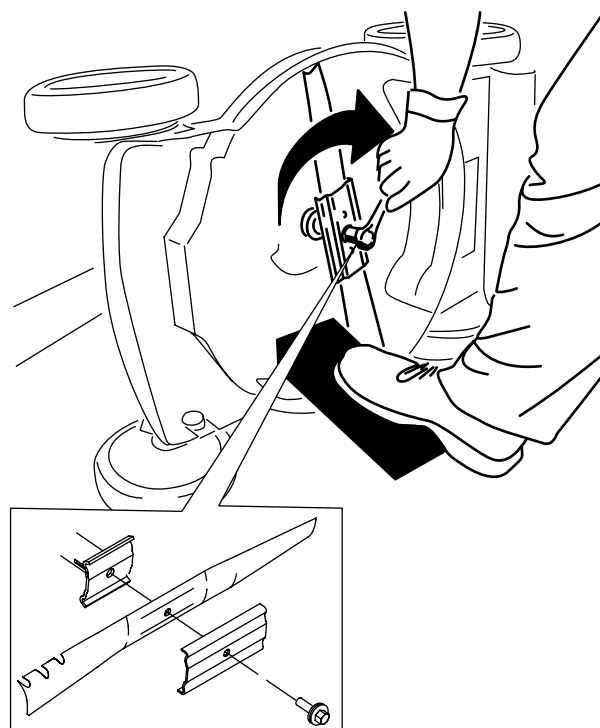


Рисунок 27

g231390

**Внимание:** Нож должен быть расположен так, чтобы его изогнутые концы были обращены в сторону корпуса газонокосилки.

6. Затяните болт ножа с моментом 88 Н·м с помощью динамометрического гаечного ключа.

4. Снимите нож, сохранив все крепежные детали ([Рисунок 26](#)).
5. Установите новый нож, закрепив все крепежные детали ([Рисунок 27](#)).

# Регулировка самоходного привода

## Только для моделей с самоходным приводом

После установки нового троса самоходного привода или в случае нарушения регулировки самоходного привода отрегулируйте его.

1. Поверните регулировочную гайку против часовой стрелки, чтобы ослабить натяжение троса (**Рисунок 28**).

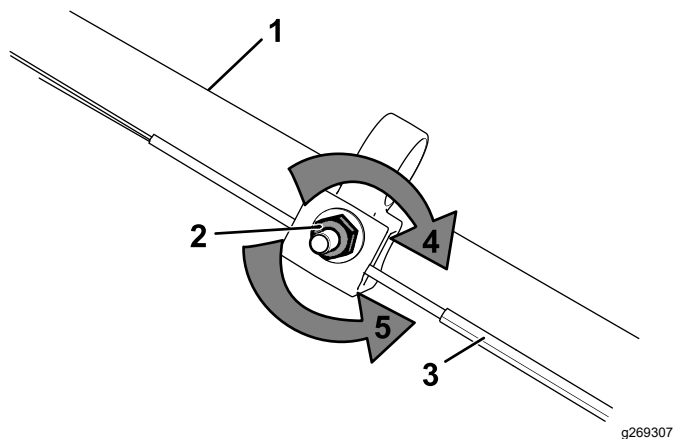


Рисунок 28

- |  |  |
|--|--|
| 1. Рукоятка (левая сторона)            | 4. Поверните гайку по часовой стрелке, чтобы увеличить натяжение.    |
| 2. Регулировочная гайка                | 5. Поверните гайку против часовой стрелки, чтобы ослабить натяжение. |
| 3. Трос управления самоходным приводом |  |

2. Отрегулируйте натяжение троса (**Рисунок 28**), потянув его назад или вперед, затем удерживайте в этом положении.

**Примечание:** Нажмите на трос, чтобы переместить его в сторону двигателя для увеличения тяги; потяните его в направлении от двигателя, чтобы уменьшить тягу.

3. Поверните регулировочную гайку по часовой стрелке, чтобы увеличить натяжение троса.

**Примечание:** Плотнo затяните гайку торцовым или гаечным ключом.

# Хранение

Храните газонокосилку в прохладном, чистом и сухом месте.

## Безопасность при хранении

Прежде чем приступать к регулировке, техническому обслуживанию, очистке или размещению машины на хранение, обязательно выключите машину, дождитесь остановки всех движущихся частей и дайте машине остыть.

## Подготовка газонокосилки к хранению

1. При последней в году заправке топливом добавьте в топливо стабилизатор топлива (такой как Toro Premium Fuel Treatment) согласно указаниям на этикетке.
2. Должным образом утилизируйте все неиспользованное топливо. Утилизируйте его в соответствии с местными правилами или используйте в вашем автомобиле.

**Внимание:** Старое топливо в топливном баке является основной причиной затрудненного запуска. Запрещается хранить топливо без добавления стабилизатора топлива более 30 дней, а также не храните топливо со стабилизирующей присадкой дольше срока, рекомендованного изготовителем стабилизатора топлива.

3. Дайте возможность машине поработать до тех пор, пока двигатель не остановится, израсходовав все топливо.
4. Снова запустите двигатель и дайте ему поработать, пока не остановится. Если двигатель больше не запускается, значит, его топливная система достаточно осушена.
5. Отсоедините провод от свечи зажигания и подсоедините его к фиксирующему стержню (при наличии).
6. Снимите свечу зажигания, залейте через отверстие для свечи зажигания 30 мл моторного масла и медленно потяните шнур стартера несколько раз для того, чтобы масло распространилось по стенкам цилиндра для предотвращения коррозии во время перерывов в эксплуатации.
7. Вверните свечу зажигания, но не затягивайте ее.

8. Затяните все гайки, болты и винты.

## Расконсервация машины после хранения

1. Проверьте и затяните все крепления.
2. Выверните свечу зажигания и произведите ускоренную прокрутку двигателя с помощью механического стартера для удаления остатков масла из цилиндра.
3. Установите свечу зажигания и затяните ее динамометрическим ключом с моментом 20 Нм.
4. Выполните все необходимые процедуры технического обслуживания; см. [Техническое обслуживание \(страница 23\)](#).
5. Проверьте уровень масла в двигателе, см. [Проверка уровня масла в двигателе \(страница 12\)](#).
6. Заполните топливный бак свежим топливом, см. раздел [Заправка топливного бака \(страница 10\)](#).
7. Присоедините провод к свече зажигания.

**Примечания:**



**Count on it.**