



Super Recycler® C53AST grasmaaier van 53 cm met SmartStow®

Modelnr.: 21693—Serienr.: 414900000 en hoger

Gebruikershandleiding

Inleiding

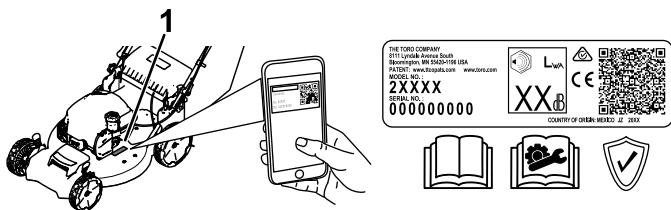
Deze loopmaaier met draaiende messen is bedoeld voor gebruik door particulieren. De machine is voornamelijk ontworpen voor het maaien van gras op goed onderhouden particuliere gazons. Gebruik van dit product voor andere doeleinden dan deze kan gevaarlijk zijn voor u of omstanders.

Lees deze informatie zorgvuldig door, zodat u weet hoe u de machine op de juiste wijze moet gebruiken en onderhouden en om letsel en schade aan de machine te voorkomen. U bent verantwoordelijk voor het juiste en veilige gebruik van de machine.

Ga naar www.toro.com voor meer informatie, inclusief veiligheidstips, instructiemateriaal, informatie over accessoires, hulp bij het vinden van een dealer of om uw product te registreren.

Als u service, originele Toro- onderdelen of aanvullende informatie nodig hebt, kunt u contact opnemen met een erkende servicedealer of met de klantenservice van Toro. U dient hierbij altijd het modelnummer en het serienummer van het product te vermelden. De locatie van het plaatje met het modelnummer en het serienummer van het product is aangegeven op [Figuur 1](#). U kunt de nummers noteren in de ruimte hieronder.

Belangrijk: U kunt met uw mobiel apparaat de QR-code op het plaatje met het serienummer (indien aanwezig) scannen om toegang te krijgen tot de garantie, onderdelen en andere productinformatie



Figuur 1

1. Plaats van modelnummer en serienummer

Modelnr.: _____

Serienr.: _____

Waarschuwingssymbool

Het waarschuwingssymbool ([Figuur 2](#)) in deze handleiding en op de machine geeft belangrijke veiligheidsinformatie aan die u moet opvolgen om ongelukken te voorkomen.



Figuur 2

Waarschuwingssymbool

g000502

Het waarschuwingssymbool staat boven informatie die u waarschuwt voor onveilige acties of situaties en wordt gevolgd door het woord **GEVAAR**, **WAARSCHUWING**, of **VOORZICHTIG**.

GEVAAR: een direct gevaarlijke situatie die, als deze niet wordt voorkomen, **altijd zal leiden** tot de dood of ernstig letsel.

WAARSCHUWING: een mogelijk gevaarlijke situatie die, als deze niet wordt voorkomen, **kan leiden** tot de dood of ernstig letsel.

VOORZICHTIG: een mogelijk gevaarlijke situatie die, als deze niet wordt voorkomen, **kan leiden** tot licht of middelmatig letsel.

Er worden in deze handleiding nog twee woorden gebruikt om uw aandacht op bijzondere informatie te vestigen. **Belangrijk** attendeert u op bijzondere technische informatie en **Opmerking** duidt algemene informatie aan die bijzondere aandacht verdient.

Dit product voldoet aan alle relevante Europese richtlijnen; zie voor details de aparte productspecifieke conformiteitsverklaring.

Bruto- en nettokoppel: Het bruto- en nettokoppel van deze motor is door de motorfabrikant in laboratoriumomstandigheden gemeten volgens standaard J1940 of J2723 van de Society of



Automotive Engineers (SAE). Omdat bij de configuratie rekening is gehouden met de veiligheids- en gebruiksvoorschriften, zal dit type maaiers in de praktijk een veel lager motorkoppel hebben. Raadpleeg de informatie van de motorfabrikant die wordt meegeleverd met de machine.

Gelieve niet te knoeien met de veiligheidsvoorzieningen of deze uit te schakelen. Controleer ook regelmatig dat deze nog werken. Probeer het afgesteld motortoerental niet te veranderen, anders kan er een onveilige situatie ontstaan waardoor u letsel kunt oplopen.

Inhoud

Inleiding	1
Waarschuwingssymbool	1
Veiligheid	3
Algemene veiligheid	3
Veiligheids- en instructiestickers	3
Montage	5
De handgreep monteren en uitklappen	5
De bedieningsstang voor het maimes monteren.....	6
De startkoord aanbrengen in de koordgeleider	6
Olie in de motor gieten	7
De grasvanger monteren	7
Algemeen overzicht van de machine	8
Specificaties	8
Hulpstukken/accessoires.....	8
Gebruiksaanwijzing	9
Voor gebruik	9
Veiligheid vóór gebruik.....	9
Brandstoftank vullen	9
Het motoroliepeil controleren.....	10
Hoogte van handgreep instellen	10
De maaihoogte instellen	11
Tijdens gebruik	11
Veiligheid tijdens gebruik	11
Motor starten	12
De zelfaandrijving gebruiken	13
De motor afzetten	13
Maaisel recyclen.....	14
Het maaisel opvangen	14
Tips voor bediening en gebruik	15
Na gebruik	16
Veiligheid na het werk	16
De onderkant van de machine reinigen	16
Handgreep inklappen	17
De machine in verticale stand opslaan	18
Onderhoud	20
Aanbevolen onderhoudsschema	20
De machine veilig onderhouden.....	20
Vorbereidingen voor onderhoudswerkzaamheden	21
Onderhoud van het luchtfilter	21
Motorolie verversen	22
Het maimes vervangen.....	23
De zelfaandrijving afstellen	24
Stalling	24
De machine veilig stallen	24
Vorbereidingen voor stalling	24
De machine uit de stalling halen.....	24

Veiligheid

Algemene veiligheid

Dit product kan handen of voeten afsnijden en voorwerpen uitwerpen. Volg altijd alle veiligheidsinstructies op om ernstig of mogelijk dodelijk letsel te voorkomen.

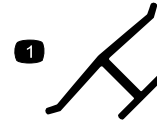
- Voordat u de motor start, moet u de instructies en waarschuwingen in deze *Gebruikershandleiding* en op de machine en de werktuigen lezen, begrijpen en uitvoeren.
- Houd uw handen en voeten uit de buurt van bewegende onderdelen van onder de machine. Blijf altijd uit de buurt van afvoeropeningen.
- Gebruik de machine niet als er schermen of andere beveiligingsmiddelen ontbreken of als deze niet naar behoren werken.
- Laat geen omstanders of kinderen het werkgebied betreden. Laat kinderen nooit de machine bedienen. Laat enkel mensen die verantwoordelijk en getraind zijn en die bovendien vertrouwd zijn met de instructies en fysiek ertoe in staat zijn de machine bedienen.
- Stop de machine, zet de motor uit en wacht totdat alle bewegende onderdelen tot stilstand zijn gekomen voordat u servicewerkzaamheden uitvoert, brandstof bijvult of verstoppingen verwijdert.

Onjuist gebruik of onderhoud van deze machine kan letsel tot gevolg hebben. Om het risico op letsel te verkleinen, dient u zich aan de volgende veiligheidsinstructies te houden en altijd op het veiligheidssymbool ▲ te letten, dat betekent Voorzichtig, Waarschuwing of Gevaar – instructie voor persoonlijke veiligheid. Niet-naleving van deze instructies kan leiden tot lichamelijk of dodelijk letsel.

Veiligheids- en instructiestickers



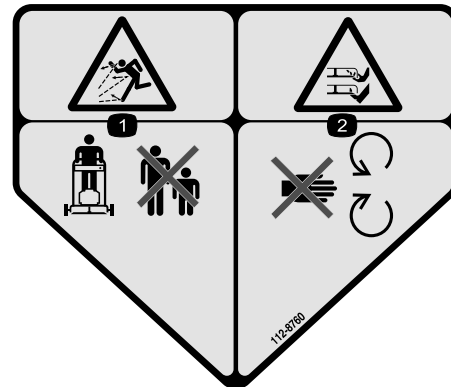
Veiligheidsstickers en veiligheidsinstructies zijn gemakkelijk zichtbaar voor de bestuurder en bevinden zich bij plaatsen waar gevaar kan ontstaan. Vervang alle beschadigde of ontbrekende stickers.



Merkteken van fabrikant

decaloemmark

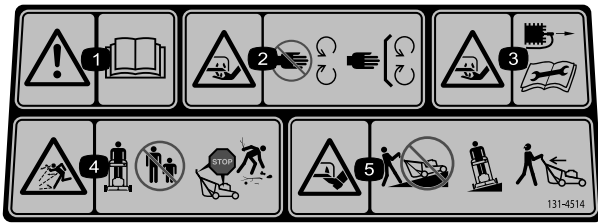
1. Dit merkteken geeft aan dat het mes onderdeel van een originele Toro maaimachine is.



112-8760

decal112-8760

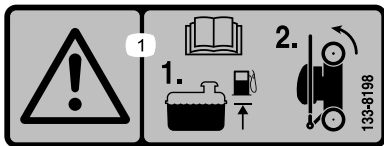
1. Gevaar van weggeslingerde objecten – Houd omstanders op een afstand.
2. Handen of voeten kunnen worden gesneden/geamputeerd door het maaimes – Blijf uit de buurt van bewegende onderdelen.



decal131-4514

131-4514

1. Waarschuwing – Lees de *Gebruikershandleiding*.
2. Handen of voeten kunnen worden gesneden/geamputeerd door het maaimes – Blijf uit de buurt van bewegende onderdelen; houd alle beschermende delen op hun plaats.
3. Handen kunnen worden gesneden/geamputeerd door het maaimes – Trek de bougiekabel los vóór u onderhoudswerkzaamheden uitvoert.
4. Gevaar voor weggeslingerde objecten – Houd omstanders op een afstand; zet de motor af alvorens de bestuurderspositie te verlaten; raap afval op voordat u begint te maaien.
5. Handen of voeten kunnen worden gesneden/geamputeerd door het maaimes – Maai nooit heuvelopwaarts en heuvelafwaarts; gebruik de machine dwars op hellingen; kijk achterom als u achteruitloopt.



decal133-8198

133-8198

1. Waarschuwing – Lees de *Gebruikershandleiding*; voeg brandstof toe tot het aangegeven niveau, plaats dan de machine op de achterwielen voor stalling.

Montage

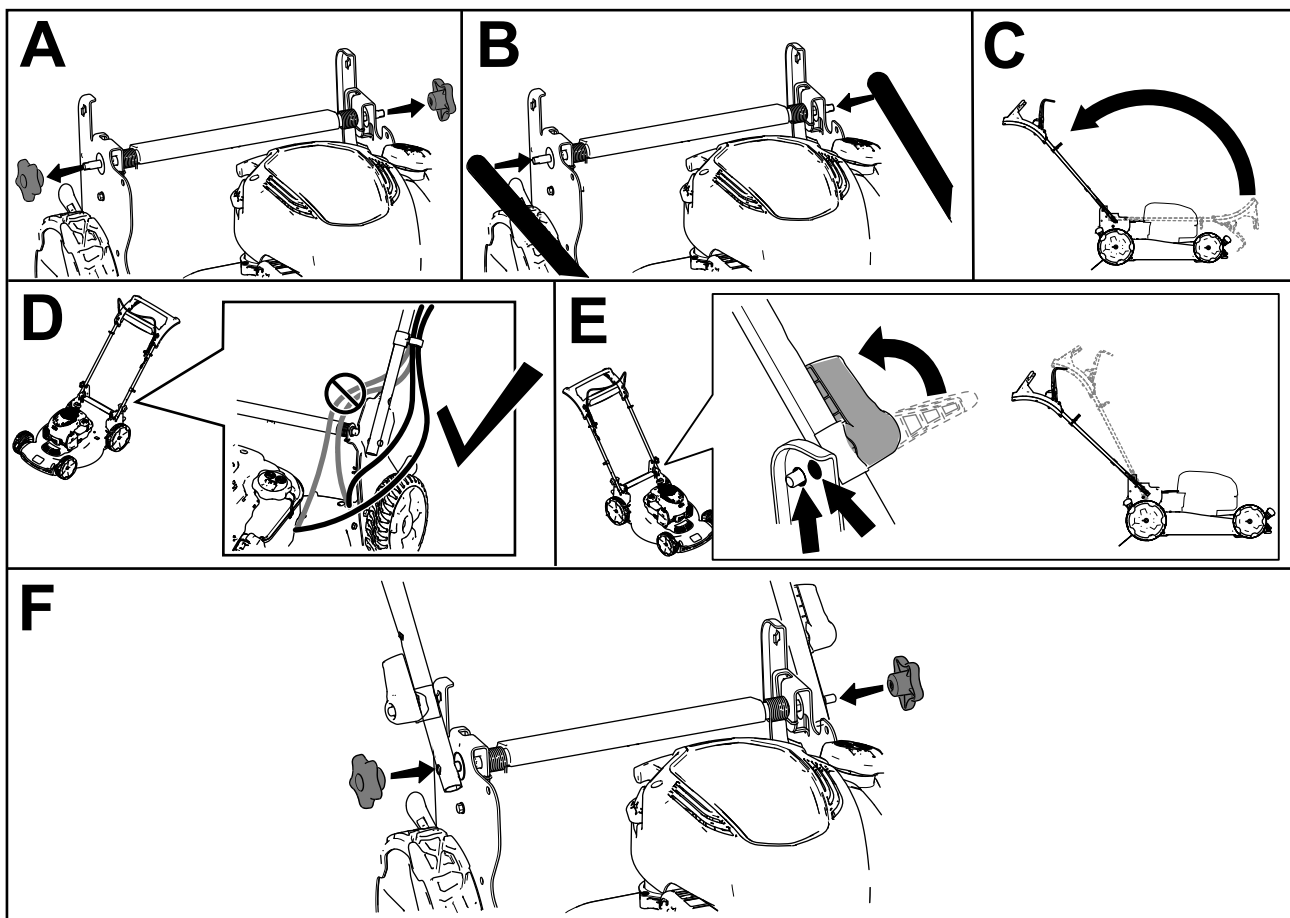
Belangrijk: Verwijder het plastic waarmee de motor is afgedekt en eventueel ander plastic of verpakkingsmateriaal op de machine.

De handgreep monteren en uitklappen

⚠ WAARSCHUWING

Als de handgreep verkeerd wordt gemonteerd en uitgeklapt, kunnen de kabels schade oplopen, waardoor de machine niet veilig kan worden gebruikt.

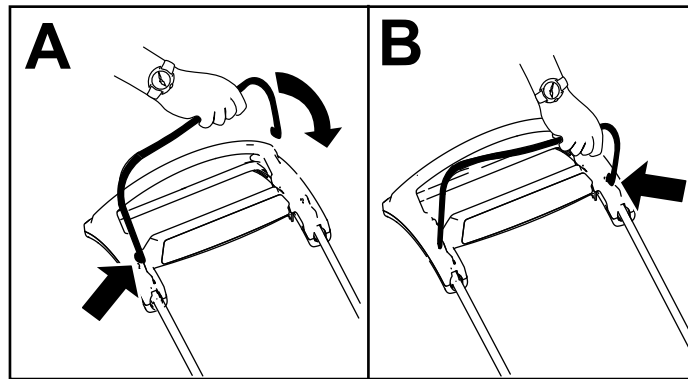
- Zorg ervoor dat u de kabels niet beschadigt als u de handgreep monteert en uitklapt.
- Zorg ervoor dat de kabels langs de buitenkant van de handgreep lopen.
- Indien een kabel is beschadigd, moet u contact opnemen met een erkende servicedealer.



Figuur 3

g367755

De bedieningsstang voor het maimes monteren

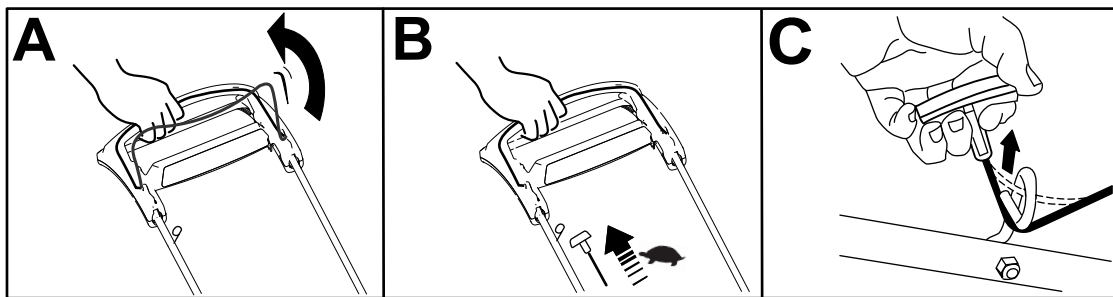


Figuur 4

g344378

De startkoord aanbrengen in de koordgeleider

Belangrijk: Om de motor veilig en snel te kunnen starten voor elk gebruik dient u de startkoord aan te brengen in de koordgeleider.

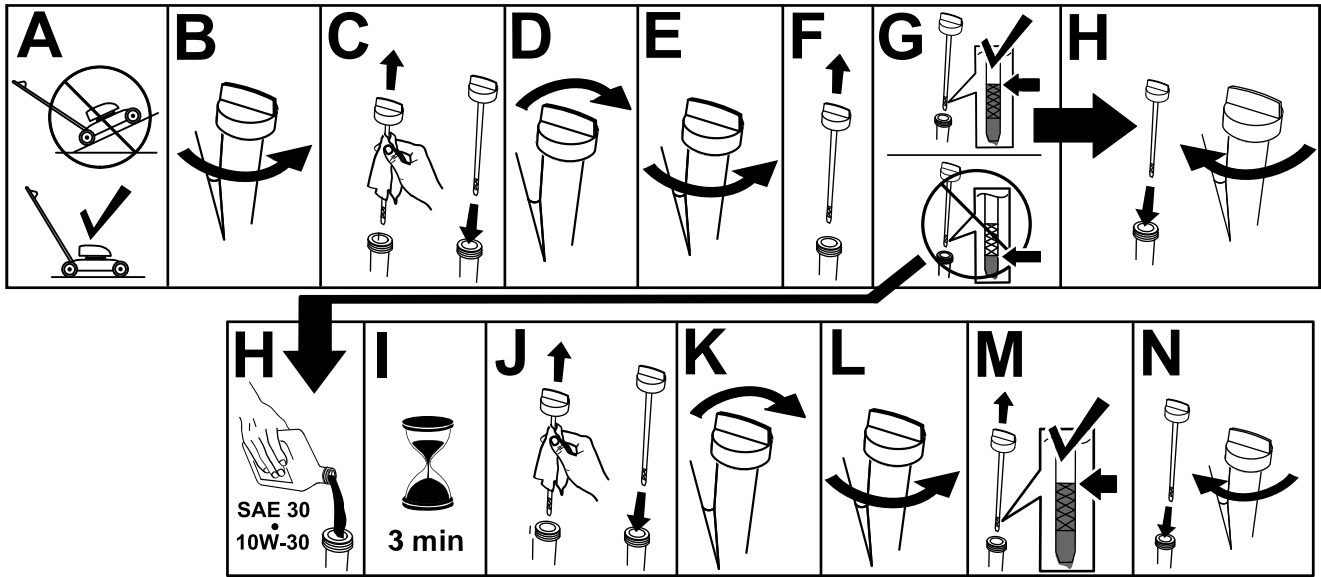


Figuur 5

g334093

Olie in de motor gieten

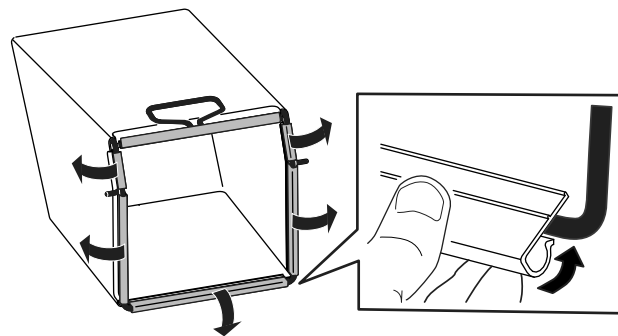
Belangrijk: Als het oliepeil in het motor te hoog of te laag is en u laat de motor toch draaien, kunt u deze beschadigen.



Figuur 6

g222533

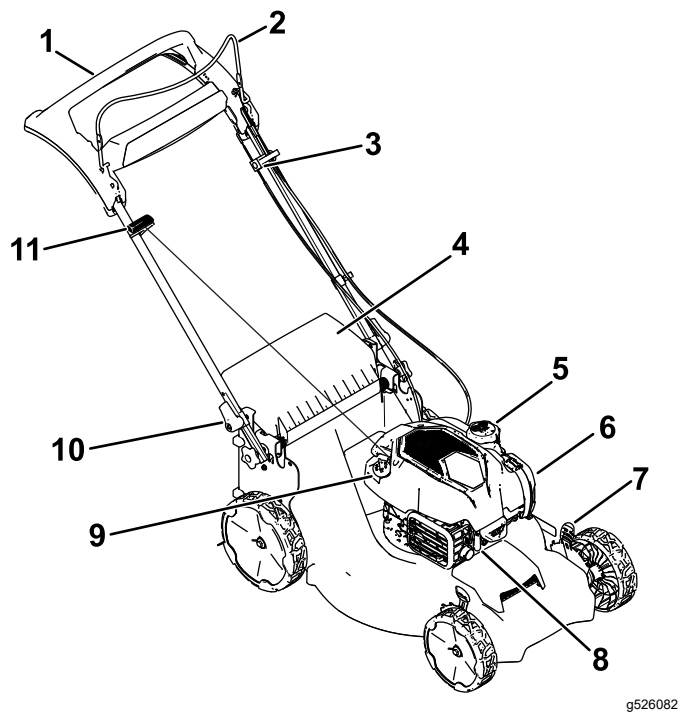
De grasvanger monteren



Figuur 7

g334351

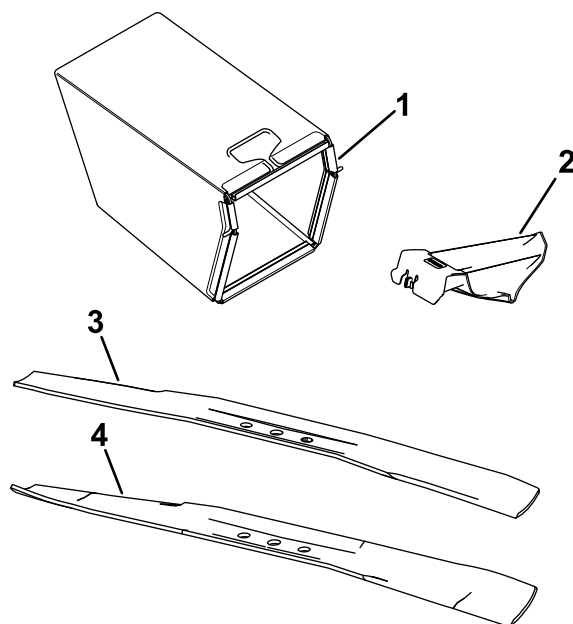
Algemeen overzicht van de machine



Figuur 8

g526082

- | | |
|-------------------------------------|--------------------------------|
| 1. Handgreep | 7. Maaihoogtehendel (4) |
| 2. Bedieningsstang voor maaimes | 8. Bougie |
| 3. Regelknop van de zelfaandrijving | 9. Vulbuis/Peilstok |
| 4. Achteruitworpleider | 10. Handgreepvergrendeling (2) |
| 5. Dop van brandstoftank | 11. Handgreep van startkoord |
| 6. LuchtfILTER | |



g527447

Figuur 9

- | | |
|--|---|
| 1. Grasvanger | 3. Recyclermes (standaard gemonteerd) |
| 2. Afsluiter van achteruitwerpkanal (standaard gemonteerd) | 4. Gebogen mes voor grasopvang (verbeterde grasvangprestaties; meegeleverd) |

Specificaties

Model	Gewicht	Lengte	Breedte	Hoogte
21693	38 kg	164 cm	58 cm	106 cm

Hulpstukken/accessoires

Een selectie van door Toro goedgekeurde werktuigen en accessoires is verkrijgbaar voor gebruik met de machine om de mogelijkheden daarvan te verbeteren en uit te breiden. Neem contact op met een erkende servicedealer of een erkende Toro distributeur of bezoek www.Toro.com voor een lijst van alle goedgekeurde werktuigen en accessoires.

Om de beste prestaties te verkrijgen en ervoor te zorgen dat de veiligheidscertificaten van de machine blijven gelden, moet u ter vervanging altijd originele onderdelen en accessoires van Toro aanschaffen. Gebruik ter vervanging nooit onderdelen en accessoires van andere fabrikanten, omdat dit gevaarlijk kan zijn en de productgarantie hierdoor kan vervallen.

Gebruiksaanwijzing

Opmerking: Bepaal vanuit de normale bestuurderspositie de linker- en rechterzijde van de machine.

Voor gebruik

Veiligheid vóór gebruik

Algemene veiligheid

- Zet de machine altijd af, wacht totdat alle bewegende onderdelen tot stilstand zijn gekomen en laat de machine afkoelen voordat u de machine afstelt, reinigt, stalt of er onderhoudswerkzaamheden aan verricht.
- Zorg ervoor dat u vertrouwd raakt met de bedieningsorganen en de veiligheidssymbolen, en weet hoe u de machine veilig kunt gebruiken.
- Controleer of de beschermplaten en veiligheidsvoorzieningen zoals grasgeleiders en/of de grasvanger op hun plaats zitten en naar behoren werken.
- Controleer de machine altijd om er zeker van te zijn dat de messen en mesbouten niet versleten of beschadigd zijn.
- Controleer het werkgebied en verwijder alle voorwerpen die het gebruik van de machine zouden kunnen hinderen of die de machine zou kunnen uitwerpen.
- Contact met een bewegend mes veroorzaakt ernstig letsel. Steek uw vingers niet onder de behuizing.

Veilig omgaan met brandstof

- Brandstof is uiterst ontvlambaar en zeer explosief. Brand of explosie van brandstof kan brandwonden bij u of anderen en materiële schade veroorzaken.
 - Om te voorkomen dat een statische lading de brandstof tot ontbranding kan brengen, moet u het brandstofreservoir en/of de machine op de grond plaatsen voordat u de tank vult, niet op een voertuig of een ander object.
 - Vul de brandstoftank in de open lucht wanneer de motor koud is. Neem eventueel gemorste benzine op.
 - Rook niet als u omgaat met brandstof, en houd brandstof uit de buurt van open vuur of vonken.
 - Als de motor draait of heet is, mag de brandstoftankdop niet worden verwijderd

en mag de tank niet met brandstof worden bijgevuld.

- Probeer de motor niet te starten als u brandstof morst. Zorg ervoor dat er geen ontstekingsbronnen in de buurt zijn totdat de brandstofdampen volledig zijn verdwenen.
- Bewaar brandstof in een goedgekeurd vat of blik en buiten bereik van kinderen.
- Brandstof is schadelijk of dodelijk bij inname. Langdurige blootstelling aan dampen kan leiden tot ernstig letsel en ziekte.
 - Voorkom dat u dampen lange tijd inademt.
 - Houd uw handen en gezicht uit de buurt van de vulpijp en de opening van de brandstoftank.
 - Houd brandstof uit de buurt van uw ogen en huid.

Brandstoftank vullen

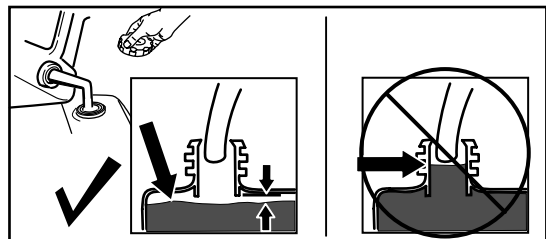
Band	Loodvrije benzine
Minimaal octaangetal	87 (VS) of 91 (researchoctaangetal; buiten de VS)
Ethanol	Niet meer dan 10% van het volume
Methanol	Geen
MTBE (methyl-tertiair-butylether)	Niet meer dan 15% van het volume
Olie	Niet toevoegen aan de brandstof

Gebruik uitsluitend schone, verse brandstof (minder dan 30 dagen oud) van een gerespecteerde bron.

Belangrijk: Om startproblemen te verminderen, moet u stabilizer/conditioner toevoegen aan de verse brandstof volgens de voorschriften van de fabrikant van de stabilizer/conditioner.

Raadpleeg de gebruikershandleiding van de motor voor verdere informatie.

Vul de brandstoftank zoals wordt getoond in [Figuur 10](#).



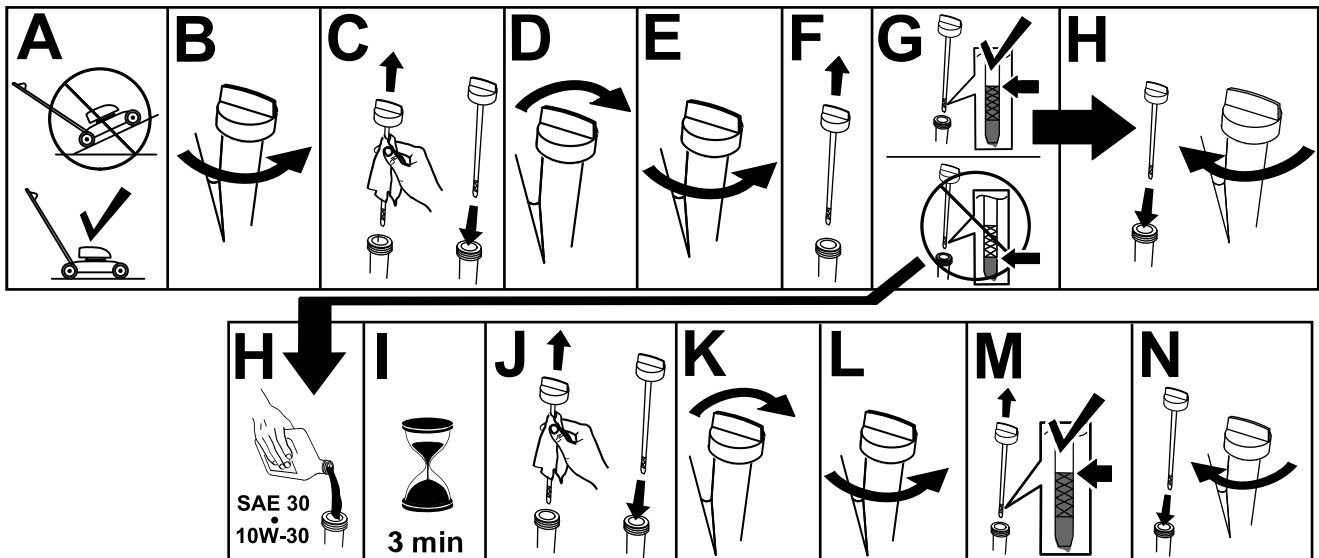
Figuur 10

g230458

Het motoroliepeil controleren

Onderhoudsinterval: Bij elk gebruik of dagelijks

Belangrijk: Als het oliepeil in het carter te hoog of te laag is en u laat de motor toch draaien, kunt u deze beschadigen.



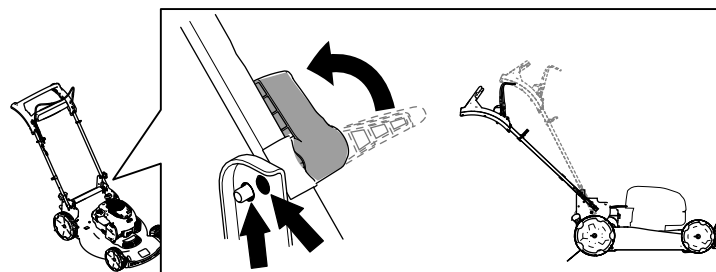
Figuur 11

g231765

Hoogte van handgreep instellen

U kunt de handgreep hoger of lager zetten in een stand die u comfortabel vindt.

Draai aan de handgreepvergrendeling, verplaats de handgreep naar één van de twee standen en vergrendel de handgreep (Figuur 12).



Figuur 12

g334366

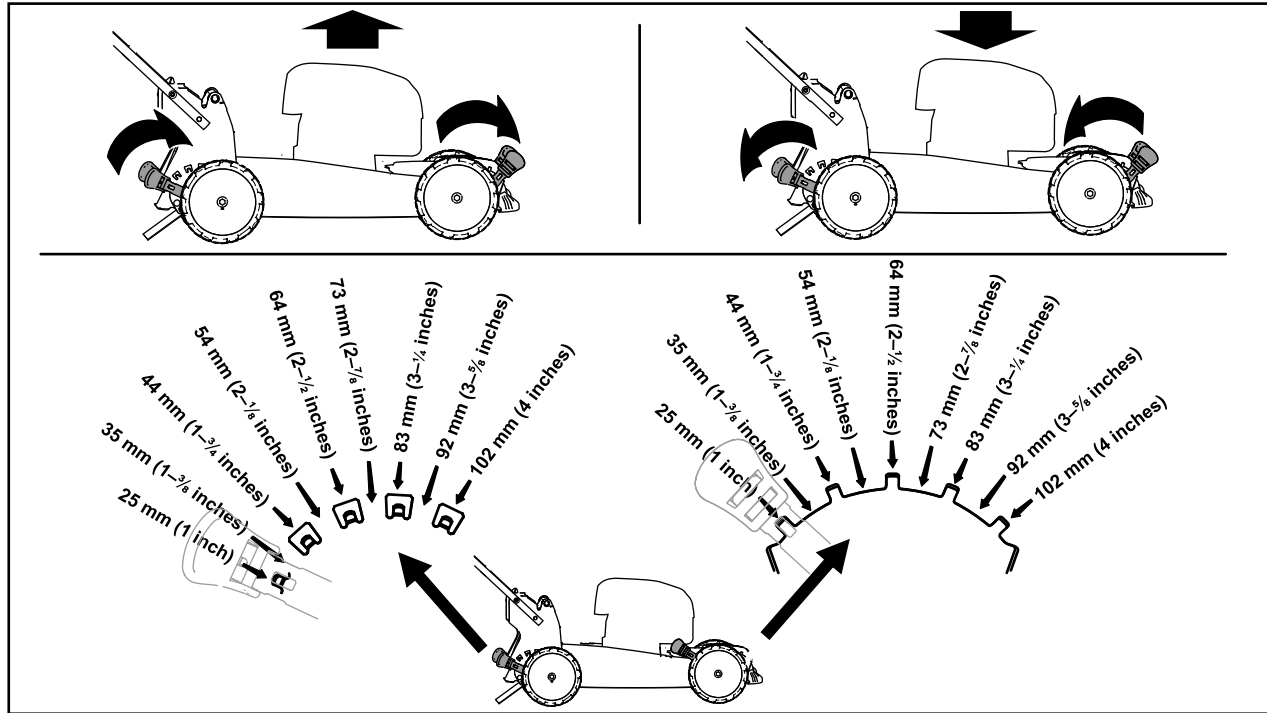
De maaihoogte instellen

⚠ VOORZICHTIG

Als de motor heeft gelopen, kan de geluiddemper heet zijn en brandwonden veroorzaken.

Blijf uit de buurt van een hete geluiddemper.

Zet de maaihoogte op de gewenste stand. Stel alle wielen op dezelfde maaihoogte in (Figuur 13).



Figuur 13

g369225

Tijdens gebruik

Veiligheid tijdens gebruik

Algemene veiligheid

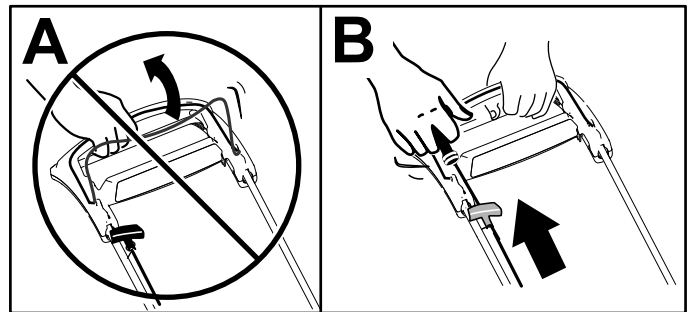
- Draag geschikte kleding en uitrusting, zoals oogbescherming, een lange broek, stevige schoenen met een gripvaste zool en gehoorbescherming. Draag lang haar niet los en draag geen losse kleding of juwelen.
- Geef uw volledige aandacht als u de machine gebruikt. Zorg ervoor dat u met niets anders bezig bent waardoor u kunt worden afgeleid, anders kan er letsel ontstaan of kan eigendom worden beschadigd.
- Gebruik de machine niet als u ziek of moe bent of onder de invloed van alcohol of drugs bent.
- Het maaimes is scherp, contact met het maaimes kan ernstig lichamelijk letsel veroorzaken. Zet

de motor af en wacht totdat alle bewegende onderdelen tot stilstand zijn gekomen voordat u de bestuurderspositie verlaat.

- Als u de bedieningsstang loslaat, moeten de motor en het mes binnen 3 seconden stoppen. Als dit niet het geval is, mag u de machine niet meer gebruiken en moet u contact opnemen met een erkende servicedealer.
- Houd omstanders uit de buurt van het werkgebied. Houd kleine kinderen uit de buurt van het werkgebied en plaats ze onder toezicht van een verantwoordelijke volwassene die de machine niet aan het gebruiken is. Stop de machine als iemand het werkgebied betreedt.
- Kijk altijd naar beneden en achterom voordat u achteruitrijdt.
- Gebruik de machine enkel bij een goede zichtbaarheid en in geschikte weersomstandigheden. Gebruik de machine niet als het kan bliksemen.

- Als u nat gras en natte bladeren maait, kunt u uitglijden, in aanraking komen met het mes en ernstig letsel oplopen. Gebruik de machine niet in vochtige omstandigheden.
- Wees uiterst voorzichtig bij het naderen van blinde hoeken, struiken, bomen en andere objecten die uw zicht kunnen belemmeren.
- Het materiaal dat afgevoerd wordt niet naar iemand richten. Voorkom het afvoeren van materiaal tegen een muur of afscherming; het materiaal kan naar u terugketsen. Zet het mes/de messen stil bij het oversteken van grindoppervlakken.
- Kijk uit voor gaten, geulen, hobbels, stenen of andere verborgen objecten. Op oneffen terrein kunt u uw evenwicht verliezen of wegglijden.
- Als de maaimachine een voorwerp raakt en begint te trillen, moet u meteen de motor afzetten, wachten totdat alle bewegende onderdelen tot stilstand zijn gekomen en de bougiekabel losmaken voordat u de maaimachine op beschadiging controleert. Voer alle noodzakelijke reparaties uit voordat u de machine weer in gebruik neemt.
- Zet de motor af en wacht totdat alle bewegende onderdelen tot stilstand zijn gekomen voordat u de bestuurderspositie verlaat.
- Als de motor heeft gelopen, kan deze heet zijn en ernstige brandwonden veroorzaken. Blijf uit de buurt van de hete motor.
- Laat de motor enkel in goed geventileerde ruimtes draaien. Uitlaatgassen bevatten koolstofmonoxide, een reukloos, dodelijk gif.
- Controleer de onderdelen van de grasvanger en het uitwerpkanaal regelmatig op slijtage en beschadiging en vervang ze indien nodig door originele Toro onderdelen.

Motor starten



Figuur 14

g352922

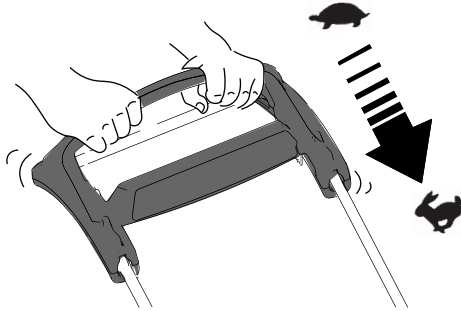
Opmerking: Als de motor na enkele pogingen niet wil starten, moet u contact opnemen met een erkende Service Dealer.

De machine veilig gebruiken op hellingen

- Maai met de helling mee, nooit helling op en af. Ga zeer zorgvuldig te werk als u van richting verandert op een helling.
- Maai niet op al te steile hellingen. Het niet goed neerzetten van de voeten kan ongevallen veroorzaken waarbij de gebruiker wegglijdt en ten val komt.
- Maai voorzichtig in de buurt van steile hellingen, greppels of dijken.

De zelfaandrijving gebruiken

Om de zelfaandrijving te activeren, loopt u eenvoudig vooruit met uw handen op het bovenste deel van de handgreep en uw ellebogen naast uw lichaam; de maaimachine richt zich automatisch naar uw loopsnelheid (Figuur 15).



Figuur 15

g334136

Opmerking: Als de maaimachine niet vrij naar achteren rolt na het inschakelen van de zelfaandrijving, sta dan stil, houd uw handen bij de handgreep en laat de maaimachine een paar centimeter naar voren rollen om het aandrijfsysteem uit te schakelen. U kunt ook de metalen handgreep aanraken die zich net onder de bovenste handgreep bevindt en de machine een paar centimeter naar voren duwen. Als de maaimachine nog steeds niet naar achteren wil rollen, moet u contact opnemen met een erkende Service Dealer.

De motor afzetten

Onderhoudsinterval: Bij elk gebruik of dagelijks—Controleer of de motor binnen 3 seconden stopt nadat u de bedieningsstang van het maaimes hebt losgelaten.

Om de motor af te zetten, laat u de bedieningsstang van het maaimes los.

Belangrijk: Als u de bedieningsstang loslaat, moeten de motor en het mes binnen 3 seconden stoppen. Als dit niet gebeurt, mag u de machine niet verder gebruiken en moet u contact opnemen met een erkende servicedealer.

Maaisel recyclen

De machine kan maaisel en bladafval over het gazon verspreiden (recycling).

Als de grasvanger op de machine zit, moet u die verwijderen alvorens het maaisel te recyclen. Zie [De grasvanger verwijderen \(bladz. 15\)](#).

Het maaisel opvangen

Gebruik de grasvanger als u maaisel en bladafval wilt verzamelen.

Opmerking: De machine is standaard uitgerust met een recyclermes voor betere recycling, er is ook een optioneel mes voor de grasopvang voor betere opvang. Monteer het mes voor grasopvang voordat u de grasvanger gebruikt, zie [Het maaimes vervangen \(bladz. 23\)](#).

⚠ WAARSCHUWING

Een versleten grasvanger kan kleine steentjes en andere voorwerpen uitwerpen, waardoor u of omstanders ernstig lichamelijk of dodelijk letsel kunnen oplopen.

Controleer de grasvanger regelmatig. Plaats een nieuwe Toro grasvanger als de oude is beschadigd.

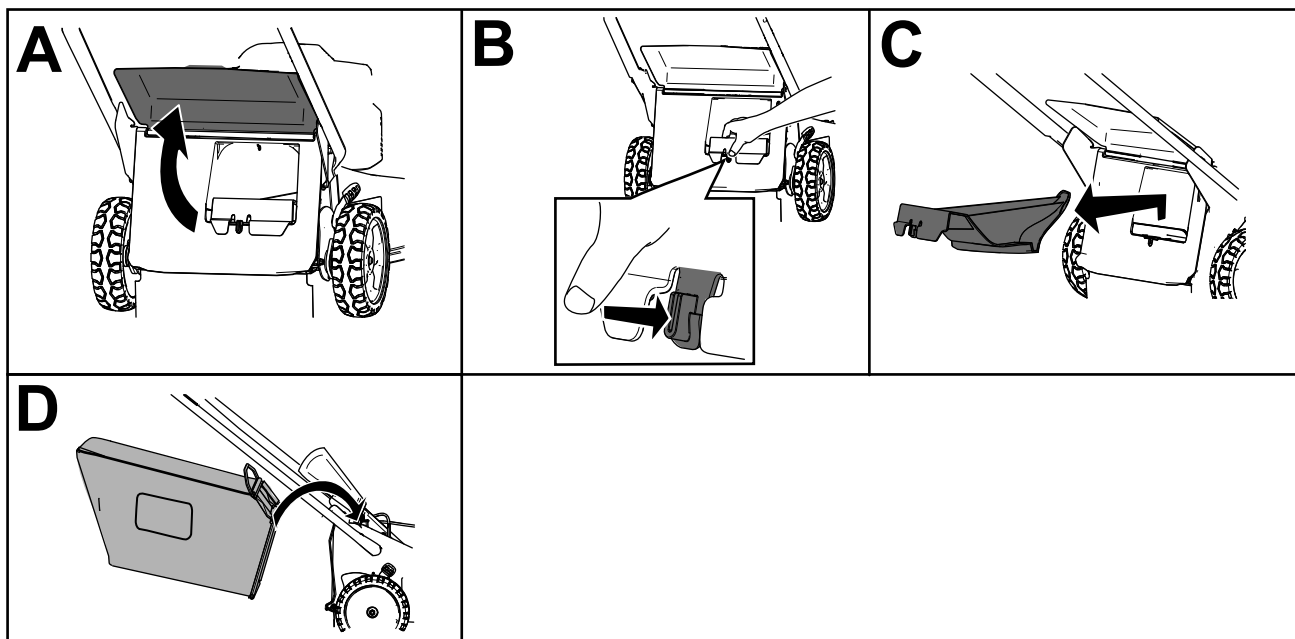
⚠ WAARSCHUWING

De maaimessen zijn scherp; de maaimessen aanraken kan ernstig lichamelijk letsel veroorzaken.

Schakel de machine uit en wacht totdat alle bewegende onderdelen tot stilstand zijn gekomen voordat u de bestuurderspositie verlaat.

Montage van de grasvanger

1. Schakel de machine uit en wacht totdat alle bewegende onderdelen tot stilstand gekomen zijn.
2. Zet de grasgeleider aan de achterzijde omhoog en houd hem in deze stand (A van [Figuur 16](#)).
3. Verwijder de afsluiter van de achterafvoer door de vergrendeling met uw duim in te drukken en de afsluiter uit de machine te trekken (B en C van [Figuur 16](#)).
4. Breng de uiteinden van de grasvangerstang aan in de inkepingen onderaan de handgreep en schud de grasvanger heen en weer om zeker te zijn dat de stang helemaal in de beide inkepingen zit (D van [Figuur 16](#)).
5. Laat de afvoergeleider aan de achterzijde zakken tot deze op de grasvanger ligt.



Figuur 16

g367752

De grasvanger verwijderen

⚠ GEVAAR

De machine kan maaisel en andere voorwerpen uitwerpen door een opening in de behuizing van de machine. Voorwerpen die met genoeg kracht worden weggeslingerd kunnen ernstig of zelfs dodelijk letsel toebrengen aan u of aan omstanders.

- **Neem de grasvanger nooit weg als u van plan bent de machine te starten zonder dat de afvoerafsluiter op de machine gemonteerd is.**
- **Open nooit de afvoergeleider aan de achterzijde van de machine terwijl de machine nog draait.**
 1. Schakel de machine uit en wacht totdat alle bewegende onderdelen tot stilstand gekomen zijn.
 2. Breng de afvoergeleider aan de achterzijde omhoog.
 3. Neem de grasvangerstang uit de inkepingen onderaan de handgreep (A van [Figuur 16](#)).
 4. Monteer de afvoerafsluiter (B van [Figuur 16](#)).
 5. Breng de afvoergeleider aan de achterzijde omlaag (C van [Figuur 16](#)).

Tips voor bediening en gebruik

Algemene maaitips

- Controleer het werkgebied en verwijder alle voorwerpen die de machine zou kunnen uitwerpen.
- Zorg ervoor dat het mes geen vaste voorwerpen raakt. Maai nooit met opzet over voorwerpen.
- Als de maaimachine een voorwerp raakt en begint te trillen, moet u meteen de motor afzetten, wachten totdat alle bewegende onderdelen tot

stilstand zijn gekomen, de bougiekabel losmaken en de maaimachine op beschadiging controleren.

- De beste resultaten krijgt u door een nieuw Toro mes te monteren voordat het maaiseizoen begint of wanneer dit nodig is.

Gras maaien

- U moet telkens niet meer dan ongeveer een derde van de lengte van het gras afmaaien. Maai niet met een stand lager dan 51 mm, tenzij de grasmat dun is, of als het laat in het najaar is wanneer het gras langzamer begint te groeien.

- Als u gras wilt maaien dat langer dan 15 cm is, moet u maaien op de maximale maaihoogte en met een langzamere loopsnelheid. Vervolgens gaat u maaien op een lagere maaihoogte om het gazon een zo fraai mogelijk uiterlijk te geven. Als het gras te hoog is, kan de machine verstopt raken en de motor afslaan.
- Nat gras en natte bladeren gaan aancoeken, waardoor de maaimachine verstopt kan raken of de motor kan afslaan. Gebruik de machine niet in vochtige omstandigheden.
- Wees bedacht op het risico van brand in zeer droge omstandigheden; neem alle plaatselijke brandwaarschuwingen in acht en houd de machine vrij van droog gras en bladafval.
- Maai steeds in wisselende richtingen. Hierdoor wordt het maaisel beter over het gazon verstrooid, zodat het gazon gelijkmatig wordt bemest.
- Als u met het uiterlijk van het voltooide gazon niet tevreden bent, probeer dan een of meer van de volgende stappen:
 - Vervang het maaimes of laat het slijpen.
 - Loop langzamer tijdens het maaien.
 - Stel de maaimachine in op een hogere maaihoogte.
 - Maai het gras vaker.
 - Laat de maai banen overlappen in plaats van steeds een volledig nieuwe baan te maaien.

Bladeren fijnmaken

- Na het maaien moet altijd 50% van het gazon zichtbaar blijven door de bladerlaag. Dit kan een of meerdere rondgangen over de bladeren vereisen.
- Als er een laag bladeren van meer dan 13 cm op het gazon ligt, moet u eerst met een hogere maaihoogte werken en vervolgens nogmaals maaien op de gewenste hoogte.
- Als de maaimachine de bladeren niet fijn genoeg maakt, is het beter om wat langzamer te maaien.

Na gebruik

Veiligheid na het werk

Algemene veiligheid

- Zet de machine altijd af, wacht totdat alle bewegende onderdelen tot stilstand zijn gekomen en laat de machine afkoelen voordat u de machine afstelt, reinigt, stalt of er onderhoudswerkzaamheden aan verricht.

- Verwijder gras en vuil van de machine om brand te voorkomen. Neem gemorste olie of brandstof op.
- Bewaar de machine of brandstoffouder nooit bij een open vlam, vonk of waakvlam bij bv. een geiser of andere apparaten.

De machine veilig vervoeren

- Wees voorzichtig bij het in- of uitladen van de machine.
- Zet de machine vast zodat ze niet kan gaan rollen.

De onderkant van de machine reinigen

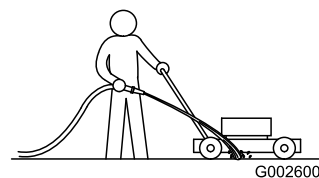
Onderhoudsinterval: Na elk gebruik

Om de beste resultaten te verkrijgen, dient u de onderkant van de machine te reinigen kort nadat u klaar bent met werken.

De machine aan de onderkant reinigen in de bedrijfsstand

1. Zet de machine in zijn laagste maaistand.
2. Plaats de machine op een verhard horizontaal oppervlak.
3. Terwijl de motor en het maaimes ingeschakeld zijn, spuit u een straal water voor het **rechter** achterwiel (Figuur 17).

Opmerking: Het opspattende water komt dan in de baan van het maaimes en spoelt het maaisel weg.



Figuur 17

g002600

4. Als er geen maaisel meer onder vandaan komt, draait u de kraan dicht en brengt u de machine naar een droge plaats.
5. Start de motor en laat deze een paar minuten lopen om de onderzijde van de machine te drogen zodat deze niet gaat roesten.
6. Zet de motor uit, verwijder de elektrische startknop (indien de machine hiermee is uitgerust) en laat de machine afkoelen voordat u deze in een afgesloten ruimte stalt.

De machine aan de onderkant reinigen bij opslag in de verticale stand.

1. Zet de machine in de verticale stand; zie [De machine in verticale stand opslaan \(bladz. 18\)](#).
2. Spoel het maaisel weg aan de onderkant van de machine.

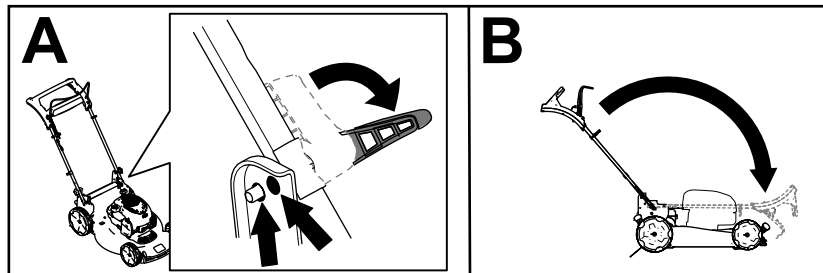
Handgreep inklappen

⚠ WAARSCHUWING

Als de handgreep verkeerd wordt in- en uitgeklapt, kunnen de kabels schade oplopen, waardoor de machine niet veilig kan worden gebruikt.

- Zorg ervoor dat u de kabels niet beschadigt als u de handgreep in- of uitklapt.
 - Indien een kabel is beschadigd, moet u contact opnemen met een erkende Service Dealer.
1. Houd de handgreep vast terwijl u de handgreepvergrendelingen loszet om te voorkomen dat uw handen gekneld raken.
 2. Draai de handgreepvergrendelingen los totdat u het bovenste deel van de handgreep vrij kunt bewegen (A van [Figuur 18](#)).
 3. Klap de handgreep naar voren naar de geheel voorwaartse stand (B van [Figuur 18](#)).

Belangrijk: Leid de kabels naar de buitenzijde van de handgreepvergrendelingen terwijl u de handgreep beweegt.



Figuur 18

g334367

4. Om de handgreep uit te vouwen, zie [De handgreep monteren en uitklappen \(bladz. 5\)](#).

De machine in verticale stand opslaan

Gedurende het maaiseizoen of daarbuiten kunt u de machine in verticale stand opslaan zodat deze minder ruimte inneemt.

⚠ GEVAAR

Brandstof is uiterst ontvlambaar en explosief. Brand of explosie van brandstof kan brandwonden veroorzaken.

- Als de machine in de verticale stand wordt gestald terwijl er te veel brandstof in de tank zit dan kan er brandstof uit lekken. Brandstof is uiterst ontvlambaar en explosief. Brand of explosie van brandstof kan brandwonden veroorzaken.
- Sla de machine alleen in de verticale stand als het brandstofpeil niet hoger is dan aangegeven in deze *Gebruikershandleiding*.
- Stal de machine niet voorbij de verticale stand (90°), er zou dan brandstof uit de tank kunnen lekken.
- Transporteer de machine niet in de stand voor verticale opslag.
- Probeer de machine niet te starten in de stand voor verticale opslag.
- Als een machine niet is ontworpen voor verticale opslag mag deze niet op deze wijze worden opgeslagen indien deze brandstof en olie bevat.

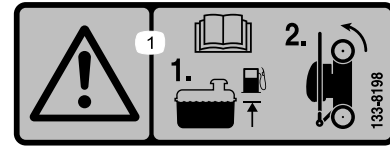
⚠ WAARSCHUWING

Als de handgreep verkeerd wordt in- en uitgeklapt, kunnen de kabels schade oplopen, waardoor de machine niet veilig kan worden gebruikt.

- Zorg ervoor dat u de kabels niet beschadigt als u de handgreep in- of uitklapt.
- Indien een kabel is beschadigd, moet u contact opnemen met een erkende Service Dealer.

1. Verzekert dat het brandstofpeil in de tank niet hoger is dan aanbevolen door de motorfabrikant; raadpleeg de sticker van de fabrikant op de motor (Figuur 19).

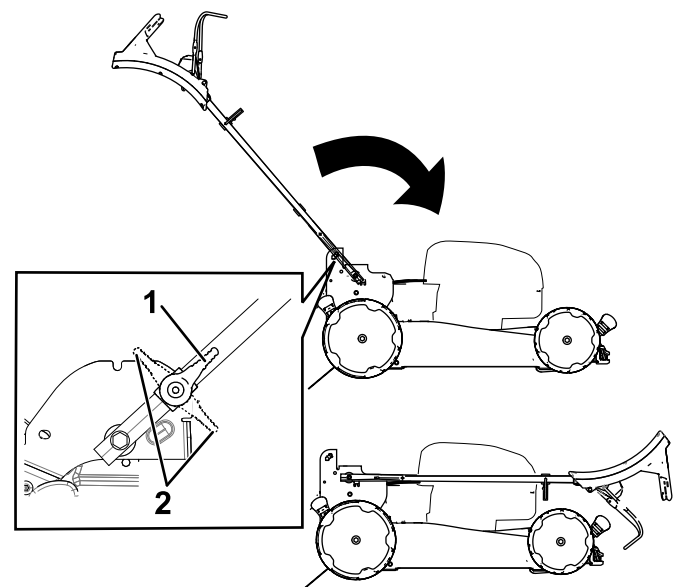
Opmerking: Als het brandstofpeil te hoog is, tap dan brandstof af naar een goedgekeurde houder tot het peil niet hoger is dan aanbevolen door de motorfabrikant.



Figuur 19

decal133-8198

2. Zorg ervoor dat de maaihoogte van de machine is ingesteld op 92 mm of lager. Als dit niet het geval is, stel ze dan lager in; zie [De maaihoogte instellen \(bladz. 11\)](#).
3. Zet de handgreepvergrendelingen los (Figuur 20).



Figuur 20

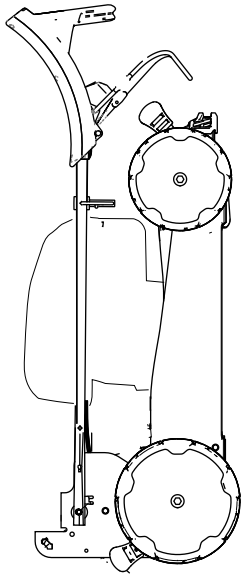
g367780

1. Handgreepvergrendeling – los
2. Handgreepvergrendeling – vast

4. Vouw de handgreep geheel naar voren (Figuur 20).

Belangrijk: Leid de kabels naar de buitenzijde van de handgreepknoppen terwijl u de handgreep beweegt.

5. Zet de handgreepvergrendelingen vast.
6. Til de voorkant van de machine op met de duwboom en berg de machine op (Figuur 21).



Figuur 21

g367781

Onderhoud

Aanbevolen onderhoudsschema

Onderhoudsinterval	Onderhoudsprocedure
Na de eerste 5 bedrijfsuren	<ul style="list-style-type: none">• Ververs de motorolie.
Bij elk gebruik of dagelijks	<ul style="list-style-type: none">• Controleer het oliepeil en vul indien nodig olie bij.• Controleer of de motor binnen 3 seconden stopt nadat u de bedieningsstang van het maimes hebt losgelaten.
Na elk gebruik	<ul style="list-style-type: none">• Verwijder maaisel en vuil van de onderkant van de machine.
Om de 25 bedrijfsuren	<ul style="list-style-type: none">• Onderhoud het luchtfilter; doe dit vaker als de machine wordt gebruikt in stoffige of vuile omstandigheden.
Jaarlijks	<ul style="list-style-type: none">• Het luchtfilter vervangen (vaker als de machine wordt gebruikt in stoffige of vuile omstandigheden).• Ververs de motorolie.• Vervang het maimes of laat het slijpen (vaker als de snijrand snel bot wordt).• Reinig de motor door vuil van de bovenkant en de zijanten te verwijderen; doe dit vaker als de machine wordt gebruikt in stoffige omstandigheden.
Jaarlijks of vóór stalling	<ul style="list-style-type: none">• Laat de benzine uit de brandstoftank lopen voordat u vereiste reparaties uitvoert of voor de jaarlijkse stalling.

Belangrijk: Raadpleeg de handleiding van de motor voor verdere onderhoudsprocedures.

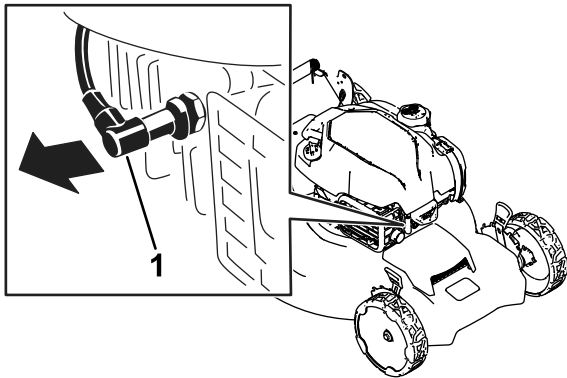
De machine veilig onderhouden

fabrikanten, omdat dit gevaarlijk kan zijn en de productgarantie hierdoor kan vervallen.

- Zet de machine altijd af, wacht totdat alle bewegende onderdelen tot stilstand zijn gekomen en laat de machine afkoelen voordat u de machine afstelt, reinigt, stalt of er onderhoudswerkzaamheden aan verricht.
- Trek de bougiekabel los van de bougie voordat u onderhoudswerkzaamheden uitvoert.
- Draag handschoenen en oogbescherming wanneer u servicewerkzaamheden verricht.
- Het maimes is scherp, contact met het maimes kan ernstig lichamelijk letsel veroorzaken. Gebruik handschoenen als u het mes monteert. Repareer of wijzig het mes/de messen niet.
- Knoei nooit met de veiligheidsvoorzieningen. Controleer regelmatig of deze goed werken.
- Als u de machine kantelt, kan er benzine uit de tank lekken. Benzine is ontvlambaar en explosief en kan lichamelijk letsel veroorzaken. Laat de motor drooglopen of pomp de brandstof met een handpomp uit de tank. Gebruik nooit een hevel.
- Om veilige en optimale prestaties van de machine te verkrijgen, moet u ter vervanging alleen originele Toro onderdelen en accessoires gebruiken. Gebruik ter vervanging nooit onderdelen en accessoires van andere

Vorbereidingen voor onderhoudswerkzaamheden

1. Zet de motor uit en wacht totdat alle bewegende onderdelen tot stilstand gekomen zijn.
2. Maak de bougiekabel los van de bougie (Figuur 22).



Figuur 22

g367506

1. Bougiekabel

3. Nadat u de onderhoudswerkzaamheden hebt uitgevoerd, moet u de kabel weer aansluiten op de bougie.

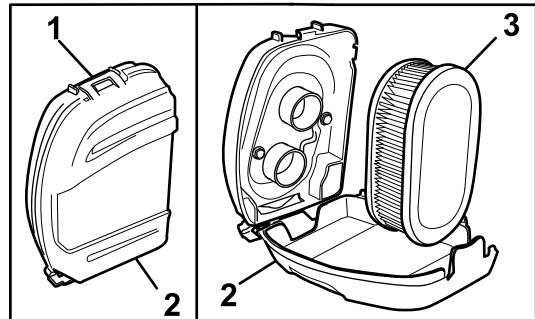
Belangrijk: Voordat u de machine kantelt om olie te verversen of het mes te vervangen, moet u de machine gebruiken totdat de benzinetank leeg is. Als u de machine moet kantelen voordat de benzinetank leeg is, dient u de benzine met een handpomp uit de tank te pompen. Kantel de maaimachine altijd op de zijkant, met de peilstok omlaag.

Onderhoud van het luchtfilter

Onderhoudsinterval: Om de 25 bedrijfsuren

Jaarlijks

1. Maak de sluiting bovenaan het luchtfilterdeksel los (Figuur 23).



Figuur 23

g367518

1. Sluiting
2. Deksel van luchtfilter
3. Luchtfilter

2. Verwijder het luchtfilter (Figuur 23).
3. Luchtfilter controleren.

Opmerking: Als het luchtfilter bijzonder vuil is, vervang dan het filterelement. Tik anders voorzichtig met het luchtfilter op een hard oppervlak om het vuil eruit te kloppen.

4. Monteer het luchtfilter.
5. Gebruik de sluiting om het luchtfilterdeksel weer terug te plaatsen.

Motorolie verversen

Onderhoudsinterval: Na de eerste 5 bedrijfsuren

Jaarlijks

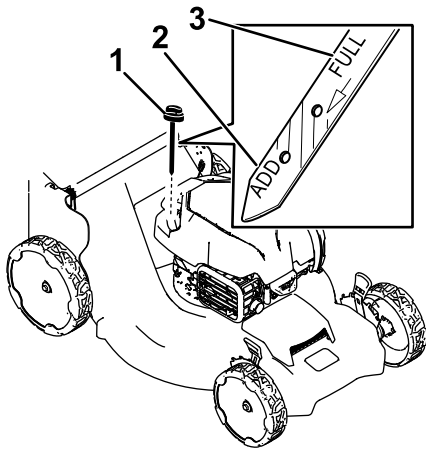
Opmerking: Voordat u de olie ververs, moet u de motor enkele minuten laten lopen zodat de olie warm wordt. Warme olie stroomt beter en voert verontreinigingen beter mee.

Motorolietype

Motoroliecapaciteit	0,44 l*
Olieviscositeit	SAE 30 of SAE 10W-30 reinigingsolie
API-onderhoudsclassificatie	SJ of hoger

*Er is olie achtergebleven in het carter nadat u de olie aftapt. Giet niet de hele inhoud olie in het carter. Vul het carter met olie zoals uitgelegd in de volgende stappen.

1. Plaats de machine op een horizontaal oppervlak.
2. Zie [Vorbereidingen voor onderhoudswerkzaamheden \(bladz. 21\)](#).
3. Verwijder de peilstok door de dop linksom te draaien en eruit te trekken ([Figuur 24](#)).

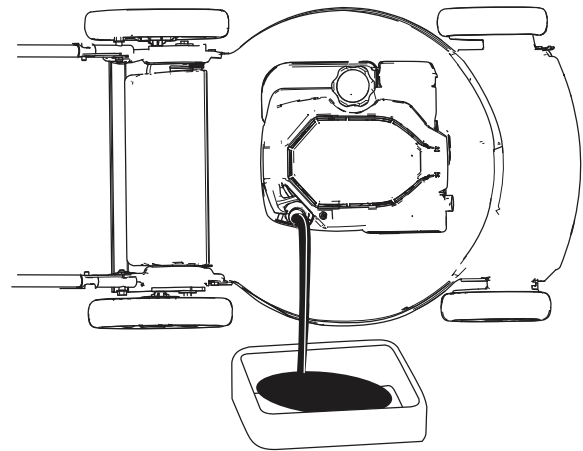


Figuur 24

g367693

1. Peilstok
2. Bijvullen
3. Vol

4. Kantel de machine op de zijkant (met het luchtfilter naar boven) om de oude olie uit de vulbuis te laten lopen ([Figuur 24](#)).



Figuur 25

g361896

5. Nadat de gebruikte olie is afgetapt, zet u de maaimachine terug in de werkstand.
6. Giet langzaam ongeveer $\frac{3}{4}$ van de inhoud van het oliecarter in de vulbuis.
7. Wacht 3 minuten tot de olie in de motor gezakt is.
8. Veeg de peilstok met een schone doek schoon.
9. Steek de peilstok in de vulbuis, **maar draai hem er niet in**. Verwijder dan de peilstok.
10. Lees het oliepeil af van de peilstok.
 - Als het peil op de peilstok te laag staat, giet dan voorzichtig een kleine hoeveelheid olie in de vulbuis, wacht 3 minuten en herhaal stappen 8 tot en met 10 totdat de peilstok het juiste peil aangeeft.
 - Als het oliepeil op de peilstok te hoog is, tapt u de overtollige olie af tot de peilstok het juiste oliepeil aangeeft.
11. Plaats de peilstok goed in de vulbuis.
12. Recycleer de gebruikte olie op de juiste wijze.

Belangrijk: Als het oliepeil in het motor te hoog of te laag is en u laat de motor toch draaien, kunt u deze beschadigen.

Het maimes vervangen

Onderhoudsinterval: Jaarlijks

Belangrijk: U hebt een momentsleutel nodig om het mes op correcte wijze te monteren. Als u geen momentsleutel hebt of niet goed weet hoe u de montage moet uitvoeren, kunt u contact opnemen met een erkende servicedealer.

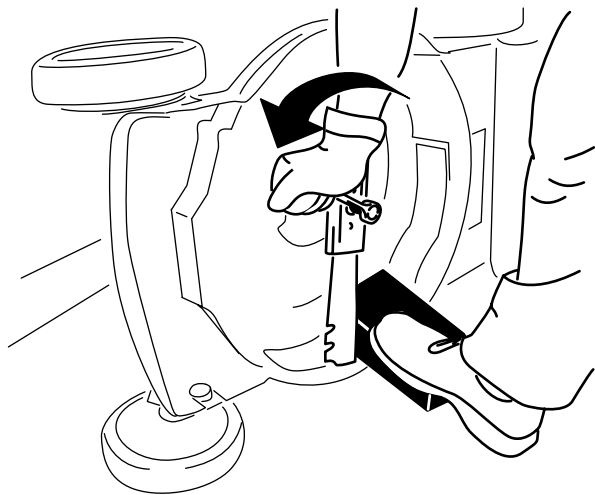
Controleer het mes wanneer de brandstoftank leeg is. Een beschadigd of gescheurd mes moet direct worden vervangen. Als de snijrand bot is of bramen vertoont, moet u het mes laten slijpen en balanceren of het mes vervangen.

⚠ WAARSCHUWING

Het maimes is scherp, contact met het maimes kan ernstig lichamelijk letsel veroorzaken.

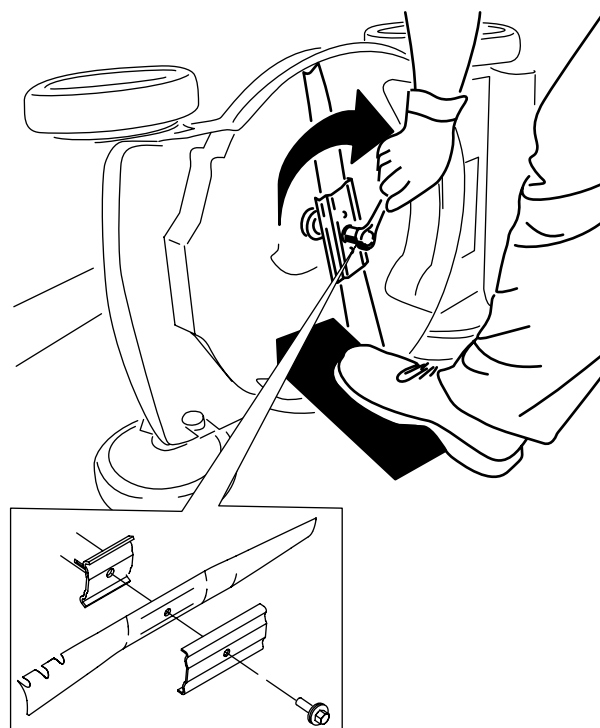
Gebruik handschoenen als u het mes monteert.

1. Zie [Vorbereidingen voor onderhoudswerkzaamheden](#) (bladz. 21).
2. Kantel de maaimachine op zijn zij met het luchtfilter naar boven.
3. Gebruik een blok hout om het mes stil te houden ([Figuur 26](#)).



Figuur 26

g231389



Figuur 27

g231390

Belangrijk: De gebogen uiteinden van het mes moeten naar de machine wijzen.

6. Gebruik een momentsleutel om de mesbout vast te draaien met een torsie van 88 N·m.

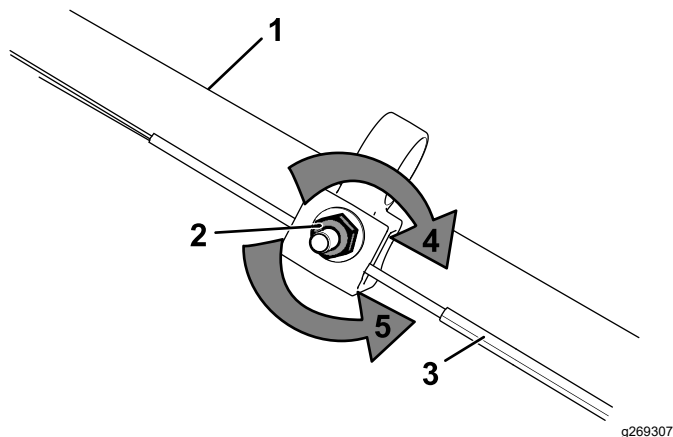
4. Verwijder het mes en bewaar alle bevestigingselementen ([Figuur 26](#)).
5. Monteer het nieuwe mes en alle bevestigingselementen ([Figuur 27](#)).

De zelfaandrijving afstellen

Alleen voor modellen met zelfaandrijving

Wanneer u een nieuwe kabel voor de zelfaandrijving monteert of de zelfaandrijving ontregeld is, moet u de zelfaandrijving afstellen.

1. Draai de stelmoer linksom om het afstelmechanisme van de kabel los te zetten (Figuur 28).



Figuur 28

- | | |
|------------------------------|---|
| 1. Handgreep (linkerzijde) | 4. Draai de moer rechtsom om de afstelling te borgen. |
| 2. Stelmoer | 5. Draai de moer linksom om het afstelmechanisme los te zetten. |
| 3. Kabel van zelfaandrijving | |

2. Stel de kabelspanning af (Figuur 28) door de kabel naar achteren of naar voren te bewegen en hem in deze positie te houden.

Opmerking: Duw de kabel naar de motor om de tractie te verhogen; trek de kabel weg van de motor om de tractie te verkleinen.

3. Draai de stelmoer rechtsom om de afstelling van de kabel te borgen.

Opmerking: Draai de moer stevig vast met een dopsleutel of een moersleutel.

Stalling

Stal de maaimachine op een koele, schone, droge plaats.

De machine veilig stallen

Zet de machine altijd af, wacht totdat alle bewegende onderdelen tot stilstand zijn gekomen en laat de machine afkoelen voordat u de machine afstelt, reinigt, stalt of er onderhoudswerkzaamheden aan verricht.

Vorbereidingen voor stalling

1. Voeg de laatste keer in het seizoen dat u brandstof toevoegt ook een stabilizer (zoals Toro Premium Fuel Treatment) toe volgens de voorschriften op het etiket.
2. U moet ongebruikte brandstof op de juiste wijze afvoeren. Voer deze brandstof af volgens de plaatselijk geldende voorschriften of gebruik deze voor uw auto.

Belangrijk: Oude brandstof in de tank is de belangrijkste oorzaak voor startproblemen. Bewaar brandstof zonder stabilizer niet langer dan 30 dagen; bewaar brandstof met stabilizer niet langer dan de periode die de fabrikant van de brandstofstabilizer aanbeveelt.

3. Laat de motor lopen totdat hij afslaat door gebrek aan brandstof.
4. Start de motor opnieuw en laat hem lopen totdat hij afslaat. Als de motor niet meer wil starten, is de brandstof voldoende verbruikt.
5. Maak de kabel los van de bougie en bevestig de kabel aan de steunstang (indien aanwezig).
6. Verwijder de bougie, giet 30 ml motorolie in de bougie-opening en trek verschillende keren langzaam aan het startkoord om de olie over de cilinderwand te verspreiden teneinde corrosie in de stallingsperiode te voorkomen.
7. Monteer de bougie zonder deze vast te draaien.
8. Draai alle moeren, bouten en schroeven goed aan.

De machine uit de stalling halen

1. Controleer alle bevestigingen en draai deze vast.

2. Verwijder de bougies en laat de motor snel draaien door aan de handgreep van het startkoord te trekken om de overmatige olie uit de cilinder te verwijderen.
3. Plaats de bougie en draai hem met behulp van een momentsleutel vast met een torsie van 20 N·m.
4. Voer de onderhoudsprocedures uit; zie [Onderhoud \(bladz. 20\)](#).
5. Controleer het oliepeil in de motor; zie [Het motoroliepeil controleren \(bladz. 10\)](#).
6. Vul de brandstoftank met verse brandstof; zie [Brandstoftank vullen \(bladz. 9\)](#).
7. Sluit de bougiekabel aan op de bougie.

Opmerkingen:

Opmerkingen:



Count on it.