



# Cortacésped Super Recycler® C53AST 53 cm con SmartStow®

Nº de modelo 21693—Nº de serie 414900000 y superiores

Manual del operador

## Introducción

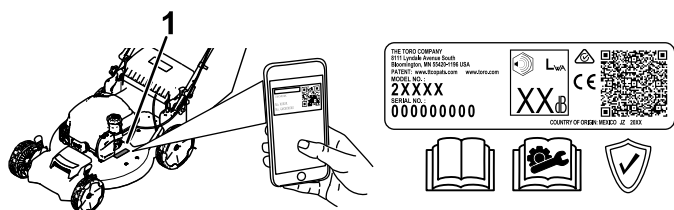
Este cortacésped manual de cuchillas rotativas está destinado a usuarios domésticos. Está diseñada principalmente para segar césped bien mantenido en zonas verdes residenciales. El uso de este producto para otros fines distintos a los previstos podría ser peligroso para usted y para otras personas.

Lea este manual detenidamente para aprender a utilizar y mantener correctamente su producto, así como para evitar lesiones y daños al producto. Usted es el responsable de operar el producto de forma correcta y segura.

Visite [www.Toro.com](http://www.Toro.com) para obtener más información, incluidos consejos de seguridad, materiales de formación, información sobre accesorios, ayuda para encontrar a un distribuidor o para registrar su producto.

Cuando necesite asistencia técnica, piezas genuinas Toro o información adicional, póngase en contacto con un Servicio Técnico Autorizado o con Asistencia al Cliente de Toro, y tenga a mano los números de modelo y serie de su producto. **Figura 1** identifica la ubicación en el producto de los números de modelo y de serie. Escriba los números en el espacio provisto.

**Importante:** Con su dispositivo móvil, puede escanear el código QR de la pegatina del número de serie (en su caso) para acceder a información sobre la garantía, las piezas, y otra información sobre el producto



**Figura 1**

1. Ubicación de los números de modelo y de serie

Nº de modelo \_\_\_\_\_

Nº de serie \_\_\_\_\_

## Símbolo de alerta de seguridad

El símbolo de alerta de seguridad (**Figura 2**) aparece tanto en este manual como en la máquina para identificar mensajes de seguridad importantes que deben seguirse con el fin de evitar accidentes.



**Figura 2**

Símbolo de alerta de seguridad

g000502

El símbolo de alerta de seguridad aparece encima de información que le avisa de situaciones o acciones no seguras e irá seguido del término **PELIGRO**, **ADVERTENCIA**, o **PRECAUCIÓN**.

**PELIGRO** indica una situación peligrosa inminente que, si no se evita, **provocará** la muerte o lesiones graves.

**ADVERTENCIA** indica una situación potencialmente peligrosa que, si no se evita, **podría** producir la muerte o lesiones graves.

**PRECAUCIÓN** indica una situación potencialmente peligrosa que, si no se evita, **puede** producir lesiones menores o moderadas.

Este manual utiliza dos palabras más para resaltar información. **Importante** llama la atención sobre información mecánica especial, y **Nota** resalta información general que merece una atención especial.

Este producto cumple todas las directivas europeas aplicables; si desea más detalles, consulte la Declaración de Conformidad (Declaration of Conformity – DOC) de cada producto.



**Par Bruto o Neto:** el par bruto o neto de este motor fue calculada por el fabricante del motor con arreglo a lo estipulado en el documento J1940 o J2723 de la Society of Automotive Engineers (Sociedad de Ingenieros del Automóvil – SAE). Debido a que el motor está configurado para cumplir los requisitos de seguridad, emisiones y operación, su potencia real en este tipo de cortacésped será significativamente menor. Consulte la información del fabricante del motor incluida con la máquina.

No manipule ni desactive los dispositivos de seguridad de la máquina, y compruebe su funcionamiento regularmente. No intente ajustar ni manipular el control de velocidad del motor; si lo hace, puede crear condiciones inseguras que pueden provocar lesiones personales.

# Contenido


Introducción .....	1
Símbolo de alerta de seguridad .....	1
Seguridad .....	3
Seguridad en general .....	3
Pegatinas de seguridad e instrucciones .....	3
Montaje .....	5
Cómo ensamblar y desplegar el manillar.....	5
Instalación de la barra de control de las cuchillas .....	6
Instalación de la cuerda de arranque en la guía de la cuerda .....	6
Añadido de aceite al motor .....	7
Ensamblaje del recogedor .....	7
El producto .....	8
Especificaciones .....	8
Aperos/accesorios .....	8
Operación .....	9
Antes del funcionamiento .....	9
Seguridad antes del uso .....	9
Llenado del depósito de combustible .....	9
Comprobación del nivel de aceite del motor.....	10
Ajuste de la altura del manillar .....	10
Ajuste de la altura de corte.....	11
Durante el funcionamiento .....	11
Seguridad durante el uso .....	11
Arranque del motor .....	12
Uso de la transmisión autopropulsada .....	13
Parada del motor .....	13
Reciclado de los recortes.....	14
Ensacado de los recortes .....	14
Consejos de operación .....	15
Después del funcionamiento .....	16
Seguridad después del uso .....	16
Limpieza de los bajos de la máquina .....	16
Plegado del manillar .....	18
Almacenamiento de la máquina en la posición vertical .....	19
Mantenimiento .....	21
Calendario recomendado de manteni- miento .....	21
Seguridad en el mantenimiento .....	21
Preparación para el mantenimiento .....	22
Mantenimiento del filtro de aire .....	22
Cambio del aceite del motor.....	23
Cambio de la cuchilla.....	24
Ajuste de la transmisión autopropulsada.....	25
Almacenamiento .....	25
Seguridad durante el almacenamiento .....	25
Preparación de la máquina para el almacenamiento .....	25
Después del almacenamiento .....	25

# Seguridad

## Seguridad en general

Este producto es capaz de amputar manos y pies y de lanzar objetos al aire. Siga siempre todas las instrucciones de seguridad con el fin de evitar lesiones personales graves o la muerte.

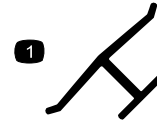
- Antes de arrancar el motor, lea, comprenda y siga las instrucciones y advertencias de este *Manual del operador* y las que están colocadas en la máquina y en los accesorios.
- No coloque las manos o los pies cerca de piezas móviles o debajo de la máquina. No se acerque a los orificios de descarga.
- No utilice la máquina si no están colocados y si no funcionan correctamente todos los protectores y dispositivos de seguridad.
- Mantenga a otras personas, especialmente a los niños, alejadas del área de operación. No permita que este vehículo sea utilizado por niños. Sólo permita que manejen la máquina personas responsables, formadas, familiarizadas con las instrucciones y físicamente capaces de utilizar la máquina.
- Pare la máquina, apague el motor y espere a que se detengan todas las piezas en movimiento antes de realizar tareas de mantenimiento, repostar o eliminar obstrucciones en la máquina.

El uso o mantenimiento incorrecto de esta máquina puede causar lesiones. Para reducir el peligro de lesiones, siga estas instrucciones de seguridad y preste atención siempre al símbolo de alerta de seguridad , que significa: Cuidado, Advertencia o Peligro – instrucción relativa a la seguridad personal. El incumplimiento de estas instrucciones puede dar lugar a lesiones personales o la muerte.

## Pegatinas de seguridad e instrucciones



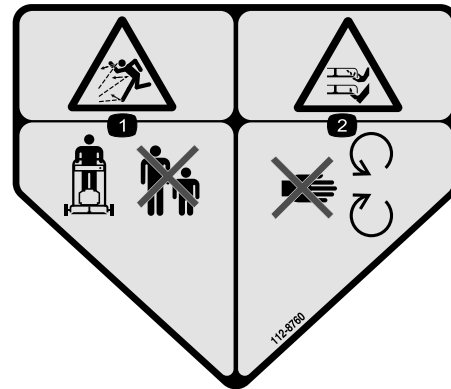
Las calcomanías e instrucciones de seguridad están a la vista del operador y están ubicadas cerca de cualquier zona de peligro potencial. Sustituya cualquier pegatina que esté dañada o que falte.



**Marca del fabricante**

decaloemmark

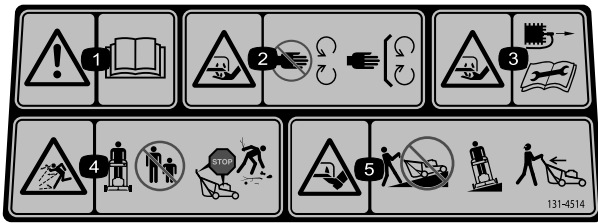
1. Esta marca indica que la cuchilla ha sido identificada como pieza del fabricante original de la máquina.



**112-8760**

decal112-8760

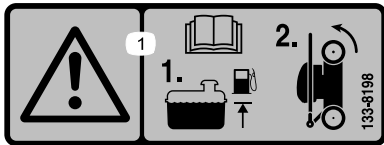
1. Peligro de objetos arrojados – mantenga alejadas a otras personas.
2. Peligro de corte/desmembramiento de mano o pie, cuchilla del cortacésped – no se acerque a las piezas en movimiento.



decal131-4514

**131-4514**

1. Advertencia – lea el *Manual del operador*.
2. Peligro de corte/desmembramiento de la mano, cuchilla de siega – no se acerque a las piezas en movimiento; mantenga colocados todos los protectores y defensas.
3. Peligro de corte/desmembramiento de la mano, cuchilla de siega – desconecte el cable de la bujía antes de realizar tareas de mantenimiento.
4. Peligro de objetos arrojados – mantenga alejadas a otras personas; apague el motor antes de dejar la posición del operador; retire cualquier residuo antes de segar.
5. Peligro de corte/desmembramiento del pie, cuchilla del cortacésped – no suba ni baje pendientes; desplácese de lado a lado en pendientes; mire hacia atrás mientras siegue en marcha atrás.



decal133-8198

**133-8198**

1. Advertencia – lea el *Manual del operador*; añada combustible hasta el nivel indicado y, a continuación, incline la máquina sobre las ruedas traseras para su almacenamiento.

# Montaje

**Importante:** Retire y deseche la hoja protectora de plástico que cubre el motor y cualquier otro plástico o envoltorio en la máquina.

## Cómo ensamblar y desplegar el manillar

### ⚠ ADVERTENCIA

Si ensambla o despliega el manillar de forma incorrecta, pueden dañarse los cables, creando unas condiciones de operación inseguras.

- No dañe los cables al ensamblar o desplegar el manillar.
- Asegúrese de colocar los cables en el exterior del manillar.
- Si un cable está dañado, póngase en contacto con el Servicio Técnico Autorizado.

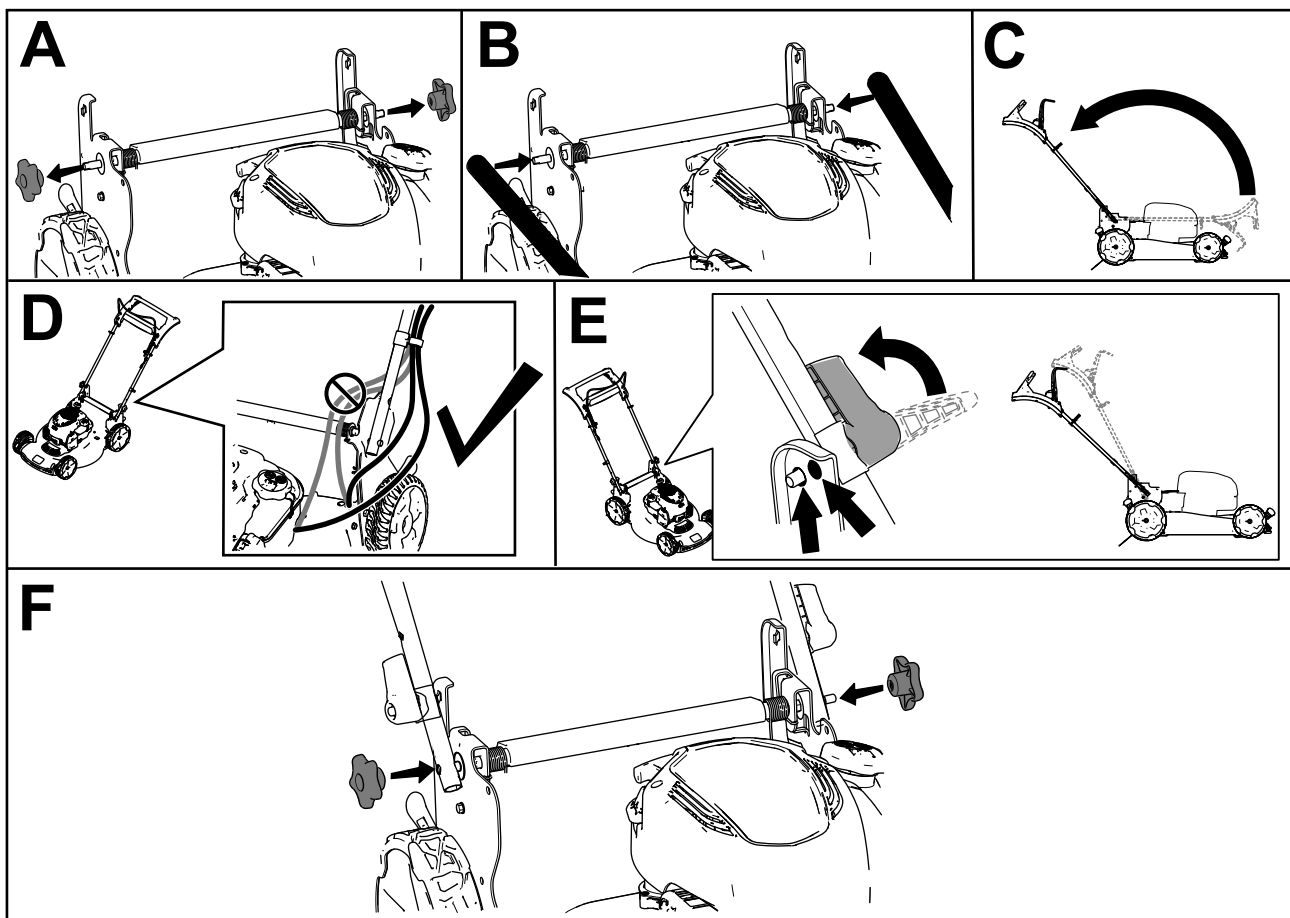


Figura 3

g367755

## Instalación de la barra de control de las cuchillas

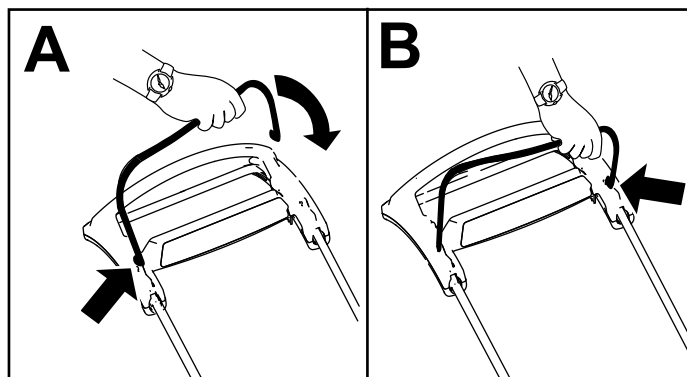


Figura 4

g344378

## Instalación de la cuerda de arranque en la guía de la cuerda

**Importante:** Para arrancar el motor de forma segura y fácil cada vez que utilice la máquina, instale la cuerda de arranque en la guía de la cuerda.

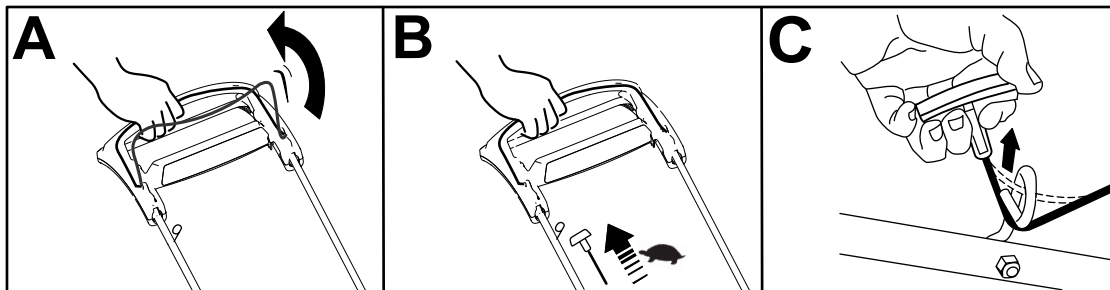


Figura 5

g334093

# Añadido de aceite al motor

**Importante:** Si el nivel de aceite del motor es demasiado bajo o demasiado alto y usted arranca el motor, puede dañar el motor.

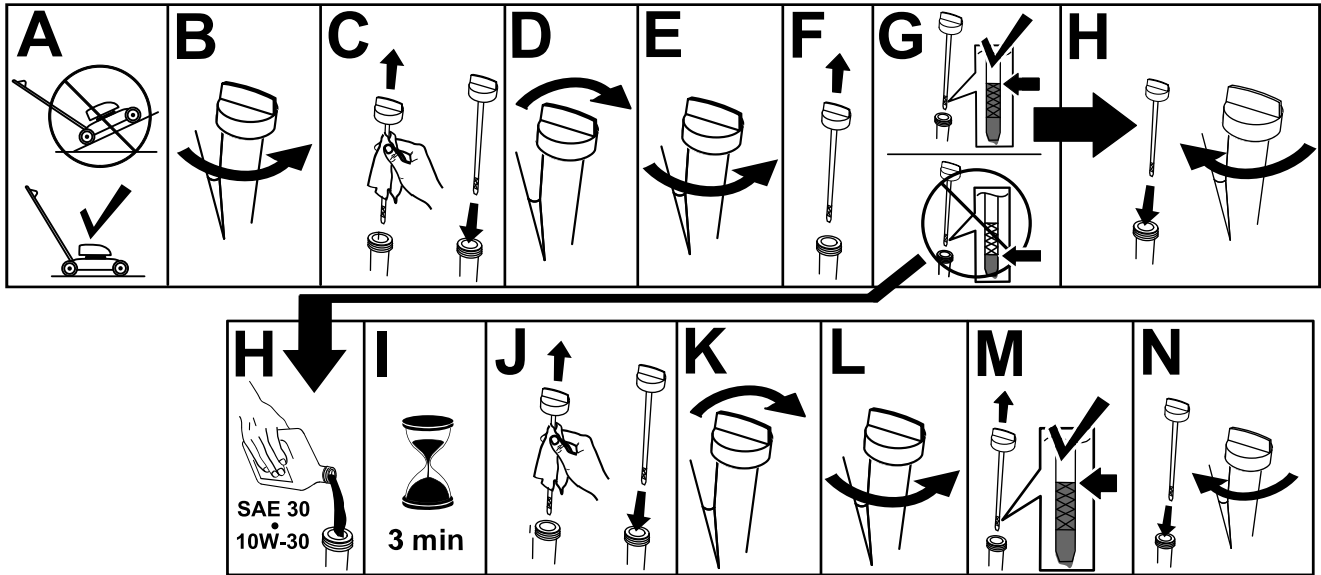


Figura 6

g222533

# Ensamblaje del recogedor

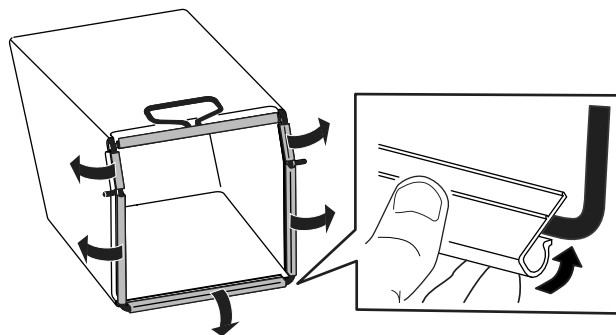
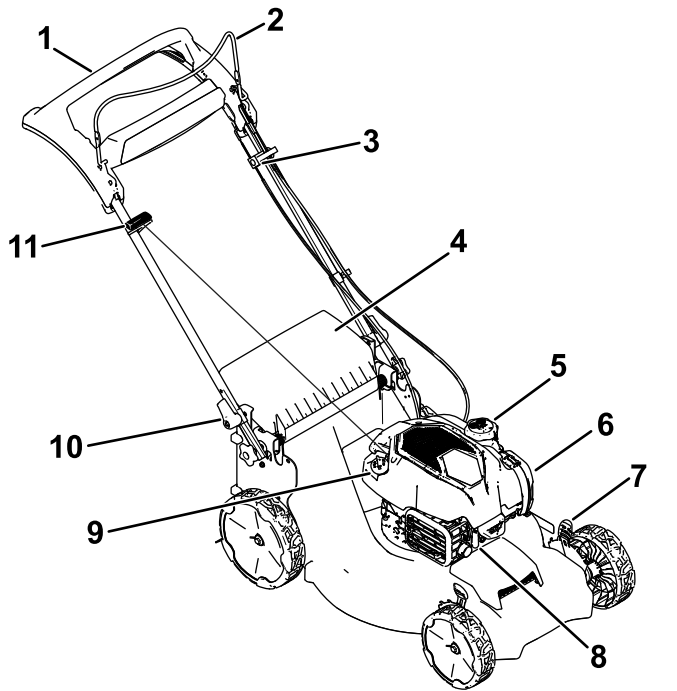


Figura 7

g334351

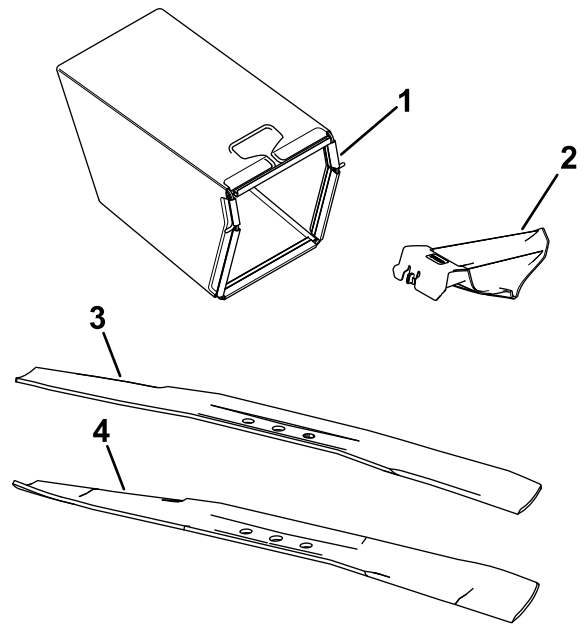
# El producto



**Figura 8**

g526082

- |  |   |
|--|---|
| 1. Manillar                                | 7. Palanca de altura de corte (4)       |
| 2. Barra de control de la cuchilla         | 8. Bujía                                |
| 3. Ajuste de la transmisión autopropulsada | 9. Varilla/tapón de llenado de aceite   |
| 4. Deflector trasero                       | 10. Palanca de bloqueo del manillar (2) |
| 5. Tapón del depósito de combustible       | 11. Cuerda del arranque de retroceso    |
| 6. Filtro de aire                          |   |



g527447

**Figura 9**

- |  |   |
|--|---|
| 1. Recogedor   | 3. Cuchilla Recycler (instalada por defecto)                                    |
| 2. Tapón de descarga trasera (instalado por defecto) | 4. Cuchilla curva para el ensacado (rendimiento de ensacado mejorado; incluida) |

## Especificaciones

Modelo	Peso	Longitud	Anchura	Altura
21693	38 kg	164 cm	58 cm	106 cm

## Aperos/accesorios

Está disponible una selección de aperos y accesorios homologados por Toro que se pueden utilizar con la máquina a fin de potenciar y aumentar sus prestaciones. Póngase en contacto con su Servicio Técnico Autorizado o con su distribuidor autorizado Toro, o visite [www.Toro.com](http://www.Toro.com) para obtener una lista de todos los aperos y accesorios homologados.

Para asegurar un rendimiento óptimo y mantener la certificación de seguridad de la máquina, utilice solamente piezas y accesorios genuinos Toro. Las piezas de repuesto y accesorios de otros fabricantes podrían ser peligrosos, y su uso podría invalidar la garantía del producto.



# Operación

**Nota:** Los lados derecho e izquierdo de la máquina se determinan desde la posición normal del operador.

## Antes del funcionamiento

## Seguridad antes del uso

### Seguridad en general

- Apague siempre la máquina, espere a que se detengan todas las piezas en movimiento y deje que la máquina se enfríe antes de ajustarla, repararla, limpiarla o guardarla.
- Familiarícese con la operación segura del equipo, los controles del operador y las señales de seguridad.
- Compruebe que todos los protectores y dispositivos de seguridad, como por ejemplo deflectores y/o recogedores, están colocados y que funcionan correctamente.
- Inspeccione siempre la máquina para asegurarse de que las cuchillas y los pernos de las cuchillas no están desgastados o dañados.
- Inspeccione el área donde se va a utilizar la máquina, y retire cualquier objeto que pudiera interferir con el funcionamiento de la máquina o que pudiera ser arrojado por la máquina.
- El contacto con la cuchilla en movimiento causará lesiones graves. No ponga los dedos debajo de la carcasa al ajustar la altura de corte.

### Seguridad – Combustible

- El combustible es extremadamente inflamable y altamente explosivo. Un incendio o una explosión provocados por el combustible puede causar quemaduras a usted y a otras personas así como daños materiales.
  - Para evitar que una carga estática incendie el combustible, coloque el recipiente y/o la máquina directamente sobre el suelo antes de repostar, no en un vehículo o sobre otro objeto.
  - Llene el depósito de combustible en el exterior, en una zona abierta y con el motor frío. Limpie cualquier combustible derramado.
  - No maneje combustible si está fumando, ni cerca de una llama desnuda o chispas.
  - No retire el tapón de combustible ni añada combustible al depósito si el motor está caliente o en marcha.

- Si se derrama combustible, no intente arrancar el motor. Evite crear una fuente de ignición hasta que los vapores del combustible se hayan disipado.
- Almacene el combustible en un recipiente homologado y manténgalo fuera del alcance de los niños.
- El combustible es dañino o mortal si es ingerido. La exposición a largo plazo a los vapores puede causar lesiones y enfermedades graves.
  - Evite la respiración prolongada de los vapores.
  - Mantenga las manos y la cara alejadas de la boquilla y de la abertura del depósito de combustible.
  - Mantenga alejado el combustible de los ojos y la piel.

## Llenado del depósito de combustible

Tipo	Gasolina sin plomo
Octanaje mínimo	87 (US) o 91 (RON; fuera de los Estados Unidos)
Etanol	No más del 10 % por volumen
Metanol	Ninguno
MTBE (éter metil tert-butilico)	Menos del 15 % por volumen
Aceite	No añadir al combustible

Utilice solamente combustible limpio y fresco (no más de 30 días de antigüedad) de origen acreditado.

**Importante:** Para reducir los problemas de arranque, añada estabilizador/acondicionador al combustible fresco, siguiendo las indicaciones del fabricante del estabilizador/acondicionador de combustible.

Consulte el manual del propietario del motor si desea más información.

Llene el depósito de combustible como se muestra en la [Figura 10](#).

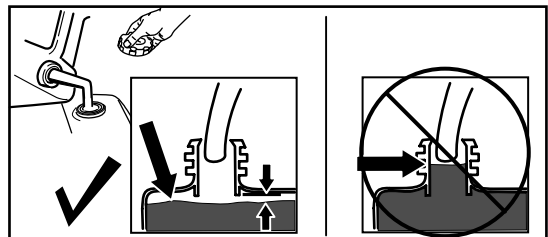


Figura 10

g230458

# Comprobación del nivel de aceite del motor

Intervalo de mantenimiento: Cada vez que se utilice o diariamente

**Importante:** Si el nivel de aceite del motor es demasiado bajo o demasiado alto y usted arranca el motor, puede dañar el motor.

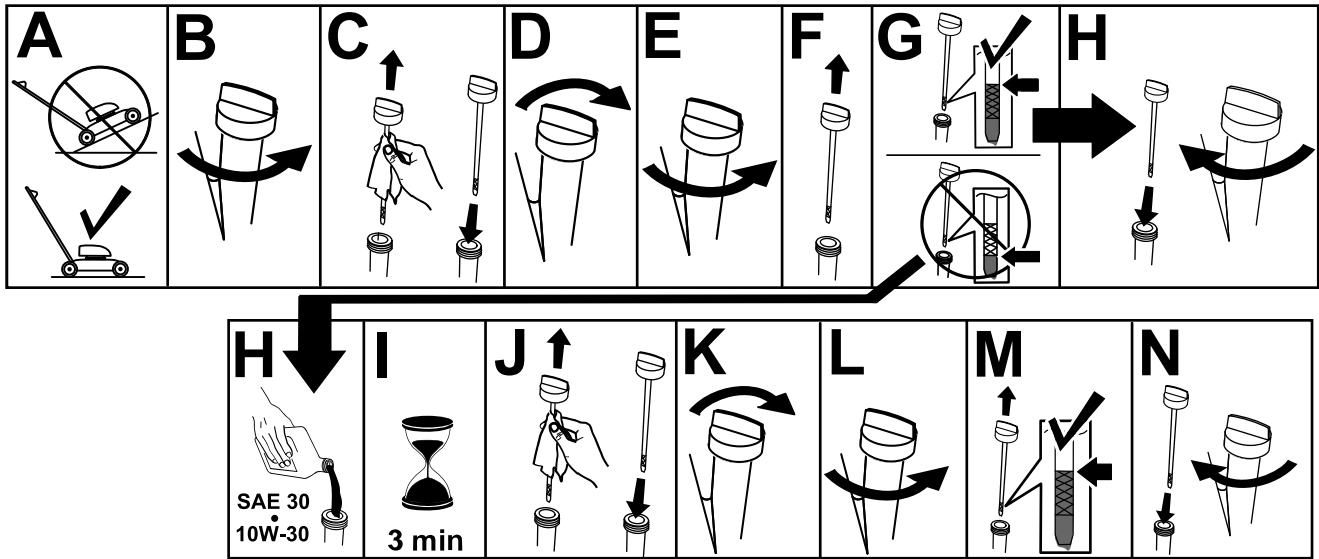


Figura 11

g231765

# Ajuste de la altura del manillar

Usted puede elevar o bajar el manillar hasta una posición que le sea cómoda.

Gire el bloqueo del manillar, mueva el manillar a una de las dos posiciones posibles y bloquee el manillar en esa posición (Figura 12).

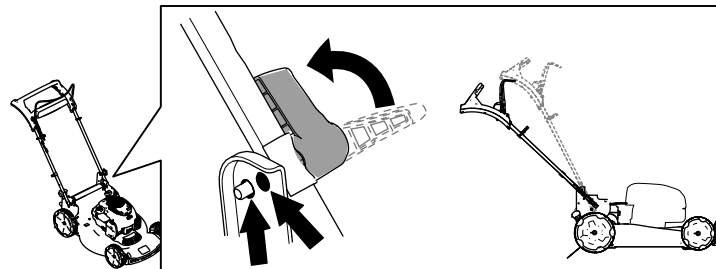


Figura 12

g334366

# Ajuste de la altura de corte

## ⚠ CUIDADO

Si el motor ha estado en marcha, el silenciador estará muy caliente y puede causarle quemaduras.

Manténgase alejado del silenciador si éste está caliente.

Ajuste la altura de corte según desee. Ajuste todas las ruedas a la misma altura de corte (Figura 13).

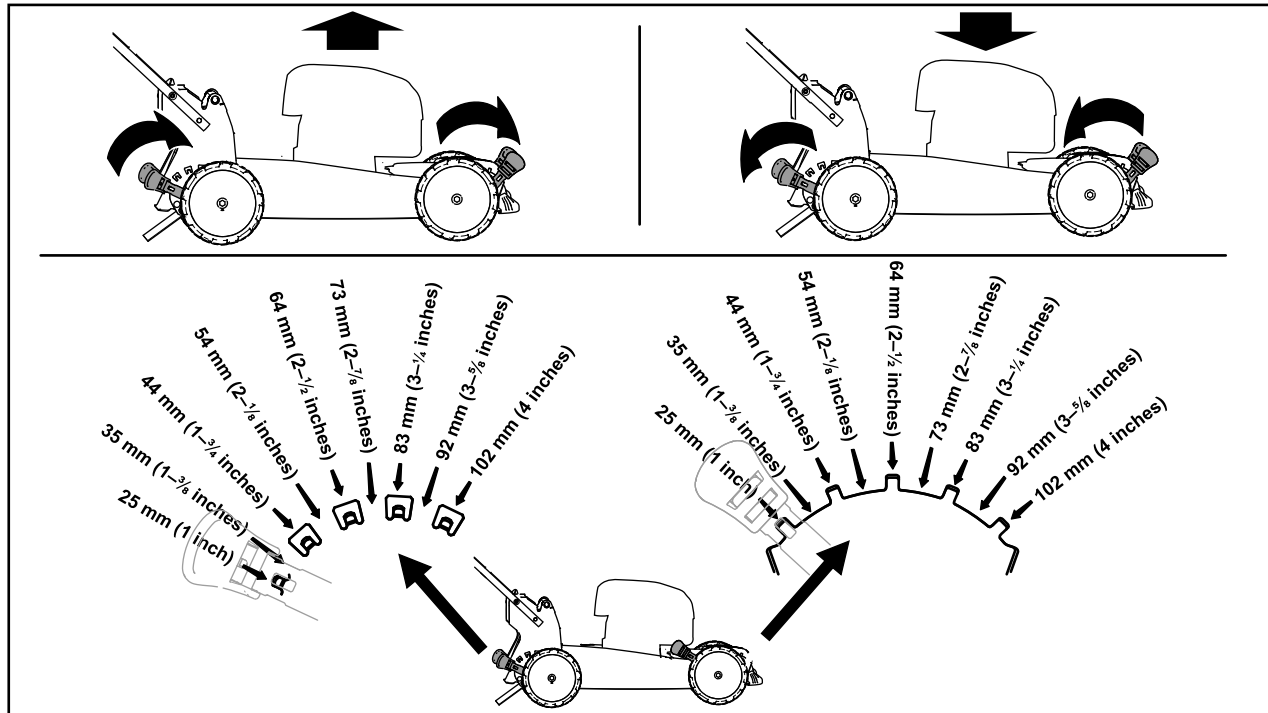


Figura 13

g369225

## Durante el funcionamiento

## Seguridad durante el uso

## Seguridad en general

- Lleve ropa adecuada, incluida protección ocular, pantalón largo, calzado resistente y antideslizante y protección auditiva. Si tiene el pelo largo, recójase, y no lleve prendas o joyas sueltas.
- Preste toda su atención al utilizar la máquina. No realice ninguna actividad que cause distracciones; de lo contrario, podrían producirse lesiones o daños materiales.
- No utilice la máquina si está enfermo, cansado, o bajo la influencia de alcohol o drogas.
- La cuchilla está muy afilada; cualquier contacto con la cuchilla puede causar lesiones personales graves. Pare el motor y espere a que se detengan todas las piezas en movimiento antes de abandonar el puesto del operador.
- Cuando suelta la barra de control de la cuchilla, el motor debe pararse y la cuchilla debe detenerse en 3 segundos o menos. Si no, deje de usar la máquina inmediatamente y póngase en contacto con un Servicio Técnico Autorizado.
- Mantenga a otras personas alejadas de la zona de trabajo. Mantenga a los niños pequeños alejados de la zona de trabajo y bajo la supervisión de un adulto responsable que no esté utilizando la máquina. Pare la máquina si alguien entra en la zona.
- Mire siempre hacia abajo y detrás de usted antes de conducir la máquina en marcha atrás.

## Arranque del motor

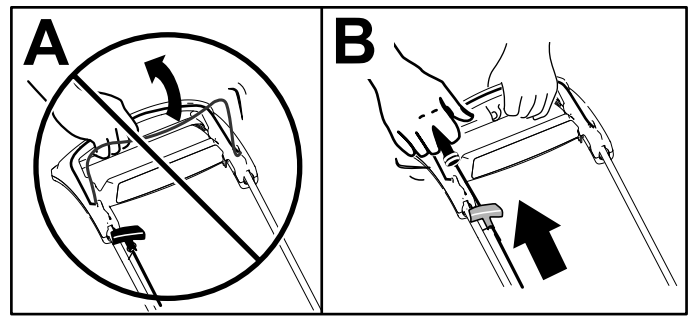


Figura 14

- Utilice la máquina únicamente con buena visibilidad y en condiciones meteorológicas apropiadas. No use la máquina si hay riesgo de rayos.
- La hierba mojada o las hojas mojadas pueden causarle graves lesiones si usted resbala y toca la cuchilla. Evite segar en condiciones húmedas.
- Extreme la precaución al acercarse a esquinas ciegas, arbustos, árboles u otros objetos que puedan taparle la vista.
- No dirija el material de descarga hacia una persona. Evite la descarga de material contra una pared u obstrucción, ya que el material podría rebotar hacia usted. Pare la cuchilla o las cuchillas al cruzar superficies de grava.
- Esté alerta a agujeros, surcos, montículos, rocas u otros objetos ocultos. El terreno irregular podría hacer que pierda el equilibrio.
- Si la máquina golpea un objeto o empieza a vibrar, apague inmediatamente el motor, espere a que se detengan todas las piezas en movimiento y desconecte el cable de la bujía antes de examinar la máquina en busca de daños. Haga todas las reparaciones necesarias antes de volver a utilizar la máquina.
- Antes de abandonar el puesto del operador, apague el motor y espere a que se detengan todas las piezas en movimiento.
- Si el motor ha estado en marcha, estará caliente y puede causarle quemaduras graves. Manténgase alejado del motor caliente.
- Accione el motor únicamente en áreas bien ventiladas. Los gases de escape contienen monóxido de carbono, que es un veneno inodoro y mortal.
- Inspeccione frecuentemente los componentes del recogedor y del conducto de descarga para comprobar que no estén desgastados o deteriorados y sustitúyalos por piezas genuinas Toro cuando sea necesario.

**Nota:** Si la máquina no arranca después de varios intentos, póngase en contacto con el Servicio Técnico Autorizado.

## Seguridad en las pendientes

- Siegue de través las cuestas y pendientes, nunca hacia arriba o hacia abajo. Extreme las precauciones al cambiar de dirección en cuestas o pendientes.
- No siegue pendientes y cuestas excesivamente empinadas. Si no pisa firme, puede resbalar y caerse.
- Extreme las precauciones al segar cerca de terraplenes, fosas o taludes.

# Uso de la transmisión autopropulsada

Para activar el sistema de autopropulsión, simplemente camine con las manos sobre el manillar superior y los codos junto al cuerpo, y la máquina mantendrá automáticamente su misma velocidad (Figura 15).

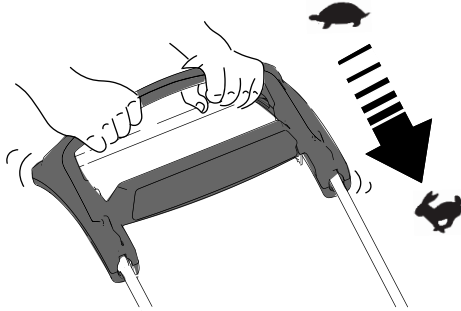


Figura 15

g334136

**Nota:** Si la máquina no rueda libremente hacia atrás después de usar la autopropulsión, deténgase, deje las manos en su sitio, y deje que la máquina ruede unos centímetros hacia adelante para desengranar la transmisión de las ruedas. También puede intentar poner la mano sobre el manillar metálico situado justo debajo del manillar superior y empujar la máquina hacia adelante unos centímetros/pulgadas. Si la máquina no rueda fácilmente hacia atrás, póngase en contacto con el Servicio Técnico Autorizado.

## Parada del motor

**Intervalo de mantenimiento:** Cada vez que se utilice o diariamente—Asegúrese de que el motor se apaga en el plazo de 3 segundos después de soltar la barra de control de las cuchillas.

Para apagar el motor, suelte la barra de control de las cuchillas.

**Importante:** Cuando usted suelte la barra de control de la cuchilla, el motor y la cuchilla deberán detenerse en 3 segundos o menos. Si no se paran correctamente, deje de usar la máquina inmediatamente y póngase en contacto con un Servicio Técnico Autorizado.

# Reciclado de los recortes

Su máquina viene preparada de fábrica para reciclar, es decir, para picar los recortes de hierba y hojas y devolverlos al césped.

Si la bolsa de recogida está instalada en la máquina, retírela antes de proceder al reciclado de los recortes. Consulte [Retirada del recogedor \(página 15\)](#).

# Ensacado de los recortes

Utilice el recogedor si desea recoger los recortes de hierba y las hojas del césped.

**Nota:** Por defecto, esta máquina está equipada con una cuchilla Recycler para mejorar el reciclado; también se incluye una cuchilla de ensacado opcional para mejorar el ensacado. Antes de ensacar, instale la cuchilla de ensacado; consulte [Cambio de la cuchilla \(página 24\)](#).

## **▲ ADVERTENCIA**

**Si la bolsa de recogida está desgastada, pueden arrojarse pequeñas piedras y otros residuos similares hacia usted o hacia otras personas, provocando lesiones personales graves o la muerte.**

**Compruebe frecuentemente el recogedor. Si está dañado, instale un recogedor de recambio Toro nueva.**

## **▲ ADVERTENCIA**

**Las cuchillas están muy afiladas; cualquier contacto con las cuchillas puede causar lesiones personales graves.**

**Apague la máquina y espere a que se detengan todas las piezas en movimiento antes de abandonar el puesto del operador.**

# Instalación de la bolsa de recogida

1. Apague la máquina y espere a que se detengan todas las piezas en movimiento.
2. Levante y sujete el deflector trasero ([Figura 16, A](#)).
3. Retire el tapón de descarga trasera presionando el enganche hacia dentro con el dedo pulgar y extrayendo el tapón de la máquina ([Figura 16, B y C](#)).
4. Inserte los extremos de la varilla de la bolsa en las muescas de la base del manillar, y mueva la bolsa hacia adelante y hacia atrás para verificar que los extremos de la varilla están asentados en el fondo de cada muesca ([Figura 16, D](#)).
5. Baje el deflector trasero hasta que descansa sobre el recogedor.

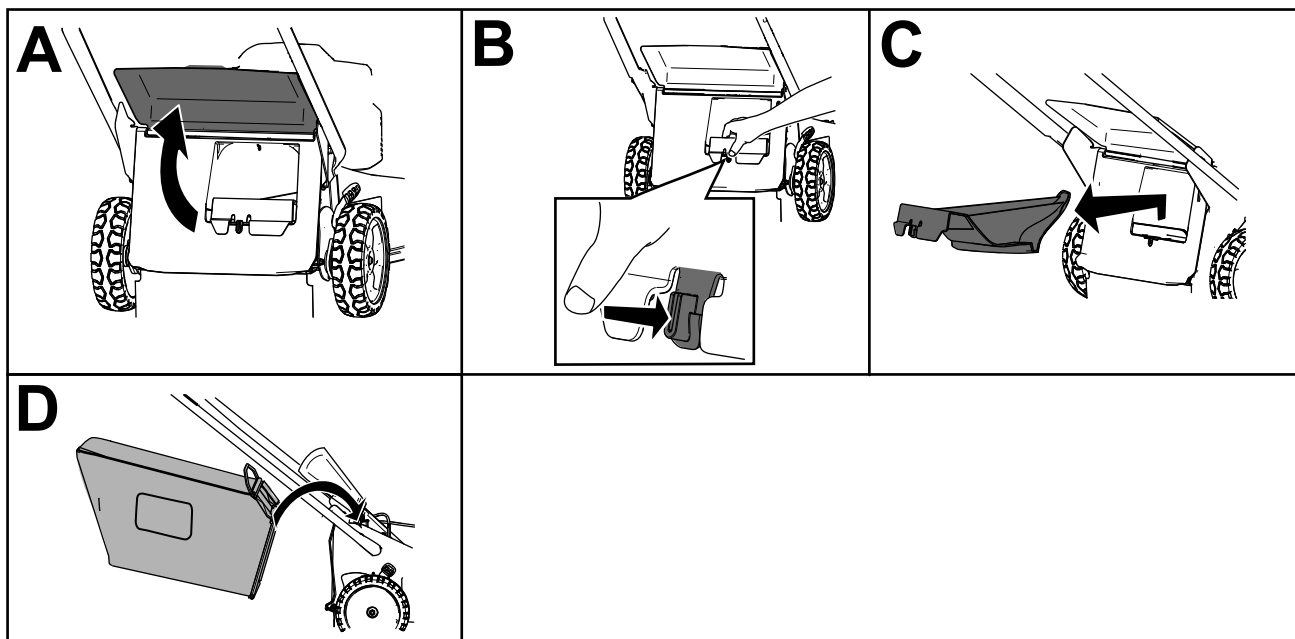


Figura 16

g367752

## Retirada del recogedor

### ⚠ PELIGRO

La máquina puede arrojar recortes de hierba y otros objetos por cualquier hueco que haya en la carcasa de la máquina. Los objetos arrojados con suficiente fuerza podrían causar lesiones personales graves o la muerte a usted o a otras personas.

- Después de retirar la bolsa de recogida, no arranque nunca la máquina sin tener instalado en la máquina el tapón de descarga.
  - No abra nunca el deflector trasero de la máquina con la máquina en marcha.
1. Apague la máquina y espere a que se detengan todas las piezas en movimiento.
  2. Eleve el deflector trasero.
  3. Retire la varilla de la bolsa de recogida de las muescas de la base del manillar (Figura 16, A).
  4. Instale el tapón de descarga (Figura 16, B).
  5. Baje el deflector trasero (Figura 16, C).

## Consejos de operación

### Consejos generales de siega

- Inspeccione la zona en la que va a utilizar la máquina y retire cualquier objeto que pudiera ser arrojado por la máquina.
- Evite golpear objetos sólidos con la cuchilla. No siegue nunca por encima de objeto alguno.
- Si la máquina golpea un objeto o empieza a vibrar, apague inmediatamente el motor, espere a que se detengan todas las piezas en movimiento,

desconecte el cable de la bujía e inspeccione la máquina en busca de daños.

- Para obtener el mejor rendimiento, instale una cuchilla nueva Toro antes de que empiece la temporada de siega, o cuando sea necesario.

### Siega de la hierba

- Corte solamente un tercio de la hoja de hierba cada vez. No corte con un ajuste inferior a 51 mm a menos que la hierba sea escasa, o a finales del otoño cuando el ritmo de crecimiento de la hierba empieza a decaer.

- Cuando corte hierba de más de 15 cm de alto, siegue primero usando la altura de corte más alta y camine despacio, luego siegue de nuevo a una altura menor para obtener el mejor aspecto del césped. Si la hierba es demasiado larga, puede atascar la máquina y hacer que se cale el motor.
- La hierba mojada y las hojas mojadas tienden a pegarse al suelo, y pueden atascar la máquina o hacer que se cale el motor. Evite segar en condiciones húmedas.
- Esté atento al posible riesgo de incendio en condiciones muy secas, siga todas las advertencias locales para casos de incendio y mantenga la máquina libre de hierba seca y residuos de hojas.
- Alterne la dirección de corte. Esto ayuda a dispersar los recortes en todo el césped, dando una fertilización más homogénea.
- Si el aspecto final del césped no es satisfactorio, pruebe con una o más de las técnicas siguientes:
  - Cambiar la cuchilla o mandarla a afilar.
  - Caminar más despacio mientras siega.
  - Elevar la altura de corte de la máquina.
  - Cortar el césped con más frecuencia.
  - Solapar los pasillos de corte en lugar de cortar un pasillo completo en cada pasada.

## Corte de hojas

- Después de segar el césped, asegúrese de que la mitad del césped se ve a través de la cobertura de hojas cortadas. Es posible que tenga que hacer más de una pasada por encima de las hojas.
- Si hay más de 13 cm de hojas en el césped, siegue a una altura de corte más alta y después vuelva a segar a la altura de corte que desee.
- Siegue más despacio si la máquina no corta las hojas suficientemente finas.

## Después del funcionamiento

## Seguridad después del uso

### Seguridad en general

- Apague siempre la máquina, espere a que se detengan todas las piezas en movimiento y deje que la máquina se enfríe antes de ajustarla, repararla, limpiarla o guardarla.

- Limpie los recortes de hierba y los residuos de la máquina para ayudar a prevenir incendios. Limpie cualquier aceite o combustible derramado.
- No guarde nunca la máquina o un recipiente de combustible cerca de una llama desnuda, chispa o llama piloto, por ejemplo en un calentador de agua u otro electrodoméstico.

## Seguridad durante el transporte

- Tenga cuidado al cargar o descargar la máquina.
- Sujete la máquina para evitar que se desplace.

## Limpieza de los bajos de la máquina

**Intervalo de mantenimiento:** Después de cada uso

Para obtener resultados óptimos, limpie debajo de la máquina poco después de haber terminado la siega.

## Limpieza de la parte inferior de la máquina en la posición de operación

1. Baje la máquina a la altura de corte más baja.
2. Lleve la máquina a una superficie plana pavimentada.
3. Con el motor en marcha y la cuchilla engranada, dirija un chorro de agua por delante de la rueda trasera **derecha** (Figura 17).

**Nota:** El agua rebotará hacia la zona de la cuchilla, arrastrando los recortes.

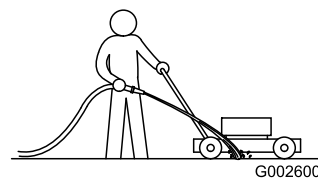


Figura 17

g002600

4. Cuando ya no salgan más recortes, cierre el grifo del agua y mueva la máquina a una zona seca.
5. Arranque el motor y déjelo en marcha durante unos minutos para que se seque la parte inferior de la máquina y evitar que se oxide.
6. Apague el motor, retire el botón de arranque eléctrico (si dispone de él) y deje que la máquina se enfríe antes de almacenarla en un lugar cerrado.



## **Limpieza de los bajos de la máquina en la posición de almacenamiento vertical**

1. Ponga la máquina en la posición de almacenamiento vertical; consulte [Almacenamiento de la máquina en la posición vertical \(página 19\)](#).
2. Elimine los recortes de hierba de debajo de la máquina con agua.

# Plegado del manillar

## ⚠ ADVERTENCIA

Si pliega o despliega el manillar de forma incorrecta, pueden dañarse los cables, creando unas condiciones de operación inseguras.

- No dañe los cables al plegar o desplegar el manillar.
  - Si un cable está dañado, póngase en contacto con el Servicio Técnico Autorizado.
1. Sostenga el manillar al desengranar los bloqueos del manillar para evitar atraparse las manos.
  2. Abra las palancas de bloqueo del manillar hasta que pueda mover libremente la sección superior del manillar (Figura 18, A).
  3. Pliegue el manillar hacia adelante del todo (Figura 18, B).

**Importante:** Asegúrese de que los cables quedan por fuera de las palancas de bloqueo del manillar al plegar la sección superior.

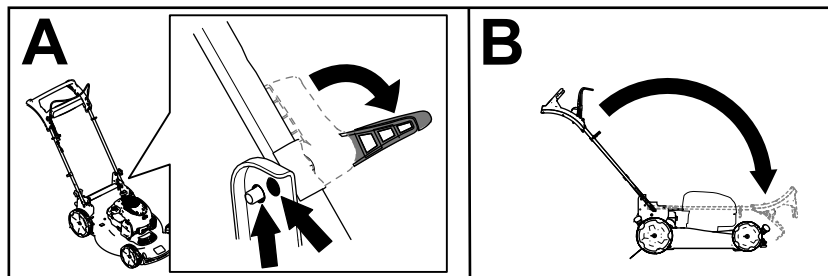


Figura 18

g334367

4. Para desplegar el manillar, consulte [Cómo ensamblar y desplegar el manillar \(página 5\)](#).

# Almacenamiento de la máquina en la posición vertical

Durante la temporada de siega, o en la temporada de inactividad, puede almacenar la máquina en posición vertical para minimizar el espacio ocupado.

## ⚠ PELIGRO

El combustible es altamente inflamable y explosivo. Una explosión o un incendio provocado por el combustible puede causar quemaduras a usted y a otras personas.

- Si se guarda la máquina en posición vertical con demasiado combustible en el depósito, puede provocar fugas de combustible del depósito. El combustible es altamente inflamable y explosivo. Una explosión o un incendio provocado por el combustible puede causar quemaduras a usted y a otras personas.
- No guarde la máquina en posición vertical si el nivel de combustible del depósito de combustible sobrepasa lo recomendado en este *Manual del operador*.
- No guarde la máquina en una posición más allá de la vertical (90°); si lo hace, puede haber fugas de combustible del depósito de combustible.
- No transporte la máquina en la posición de almacenamiento vertical.
- No intente arrancar la máquina en la posición de almacenamiento vertical.
- No intente guardar ninguna máquina con combustible y aceite en la posición de almacenamiento vertical si no ha sido diseñada para ello.

## ⚠ ADVERTENCIA

Si pliega o despliega el manillar de forma incorrecta, pueden dañarse los cables, creando unas condiciones de operación inseguras.

- No dañe los cables al plegar o desplegar el manillar.
- Si un cable está dañado, póngase en contacto con el Servicio Técnico Autorizado.

1. Asegúrese de que el nivel de combustible del depósito de combustible no sobrepasa lo recomendado por el fabricante del motor; consulte la pegatina del fabricante del motor, situada en el motor ([Figura 19](#)).

**Nota:** Si el nivel de combustible del depósito de combustible es demasiado alto, drene el combustible del depósito en un recipiente de combustible homologado hasta que esté en o por debajo del nivel recomendado por el fabricante del motor.

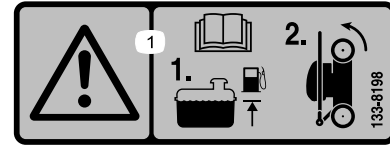


Figura 19

decal133-8198

2. Asegúrese de que la altura de corte de la máquina está ajustada a 92 mm o menos. Si no es así, bájela; consulte [Ajuste de la altura de corte](#) (página 11).
3. Abra las palancas de bloqueo del manillar ([Figura 20](#)).

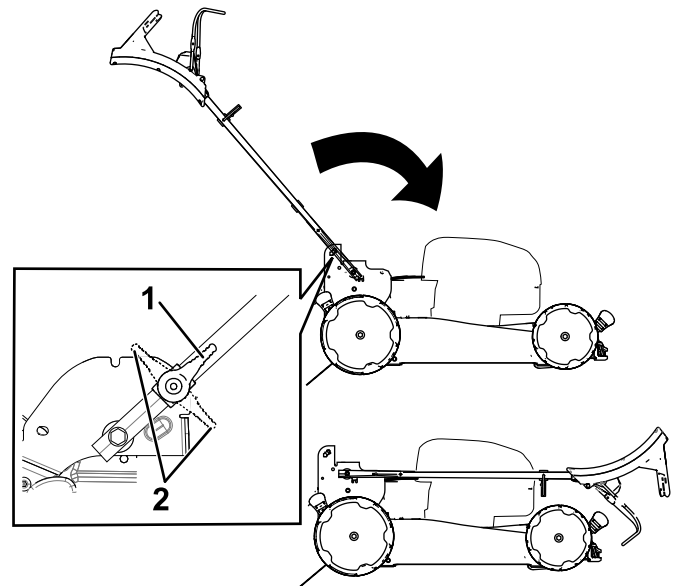


Figura 20

g367780

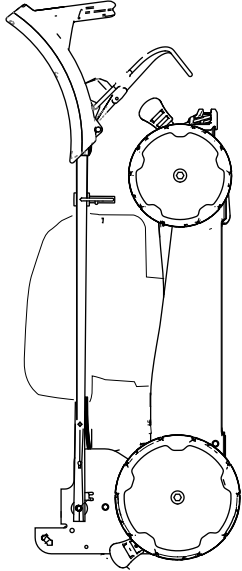
1. Palanca de bloqueo – manillar desbloqueado
2. Palanca de bloqueo – manillar bloqueado

4. Pliegue el manillar completamente hacia adelante ([Figura 20](#)).

**Importante:** Asegúrese de que los cables quedan por fuera de los pomos del manillar al plegar la sección superior.

5. Cierre las palancas de bloqueo del manillar.

- 6. Levante la parte delantera de la máquina con el manillar y llévela al lugar de almacenamiento (Figura 21).



**Figura 21**

g367781

# Mantenimiento

## Calendario recomendado de mantenimiento

Intervalo de mantenimiento y servicio	Procedimiento de mantenimiento
Después de las primeras 5 horas	<ul style="list-style-type: none"><li>• Cambio del aceite del motor.</li></ul>
Cada vez que se utilice o diariamente	<ul style="list-style-type: none"><li>• Compruebe el nivel de aceite del motor y añada más aceite si es necesario.</li><li>• Asegúrese de que el motor se apaga en el plazo de 3 segundos después de soltar la barra de control de las cuchillas.</li></ul>
Después de cada uso	<ul style="list-style-type: none"><li>• Limpie los recortes de hierba y la tierra de debajo de la máquina.</li></ul>
Cada 25 horas	<ul style="list-style-type: none"><li>• Revise el filtro de aire; revíselo con más frecuencia en condiciones de mucho polvo.</li></ul>
Cada año	<ul style="list-style-type: none"><li>• Cambie el filtro de aire; cámbielo con más frecuencia en condiciones de mucho polvo.</li><li>• Cambio del aceite del motor.</li><li>• Cambie la cuchilla o haga que la afilen (más a menudo si se desafilan rápidamente).</li><li>• Limpie el motor retirando la suciedad y los residuos de la parte superior y los laterales; límpielo con más frecuencia en condiciones de mucho polvo.</li></ul>
Cada año o antes del almacenamiento	<ul style="list-style-type: none"><li>• Vacíe el depósito de combustible antes de efectuar reparaciones, según las instrucciones, y antes del almacenamiento anual.</li></ul>

**Importante:** Consulte el manual del motor para conocer procedimientos adicionales de mantenimiento.

## Seguridad en el mantenimiento

repuesto y accesorios de otros fabricantes podrían ser peligrosos, y su uso podría invalidar la garantía del producto.

- Apague siempre la máquina, espere a que se detengan todas las piezas en movimiento y deje que la máquina se enfríe antes de ajustarla, repararla, limpiarla o guardarla.
- Desconecte el cable de la bujía antes de realizar cualquier procedimiento de mantenimiento.
- Lleve guantes y protección ocular al realizar el mantenimiento de la máquina.
- La cuchilla está muy afilada; cualquier contacto con la cuchilla puede causar lesiones personales graves. Lleve guantes al realizar el mantenimiento de la cuchilla. No repare ni cambie la(s) cuchilla(s).
- No manipule nunca los dispositivos de seguridad. Compruebe regularmente que funcionan correctamente.
- Al inclinar la máquina, puede haber fugas de combustible. El combustible es inflamable y explosivo, y puede causar lesiones personales. Deje funcionar el motor hasta que no quede combustible, o retire la gasolina con una bomba de mano; nunca utilice un sifón.
- Para garantizar un rendimiento óptimo de la máquina, utilice únicamente piezas de repuesto y accesorios genuinos de Toro. Las piezas de

# Preparación para el mantenimiento

1. Pare el motor y espere a que se detengan todas las piezas en movimiento.
2. Desconecte el cable de la bujía (Figura 22).

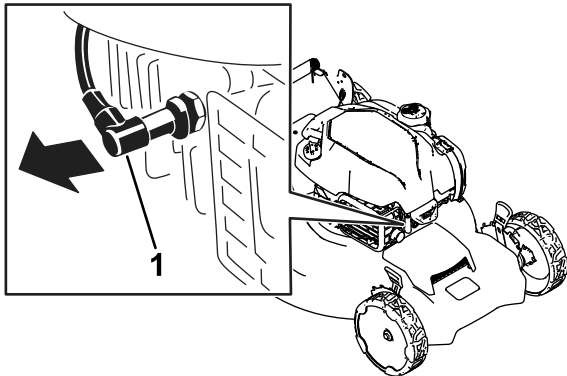


Figura 22

g367506

1. Cable de la bujía

3. Después de realizar el/los procedimiento(s) de mantenimiento, conecte el cable de la bujía a la bujía.

**Importante:** Antes de inclinar la máquina para cambiar el aceite o sustituir la cuchilla, deje que se vacíe el depósito de combustible con el uso normal. Si es imprescindible inclinar la máquina antes de que se acabe el combustible, utilice una bomba manual para retirar el combustible. Siempre coloque la máquina de lado (con la varilla de aceite hacia abajo).

# Mantenimiento del filtro de aire

Intervalo de mantenimiento: Cada 25 horas

Cada año

1. Abra los cierres de la parte superior de la tapa del filtro de aire (Figura 23).

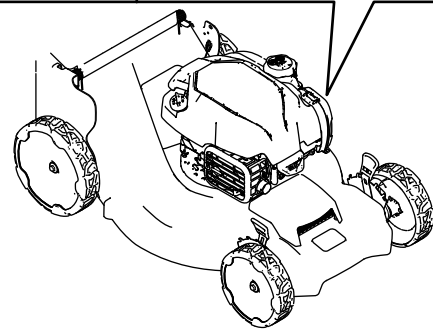
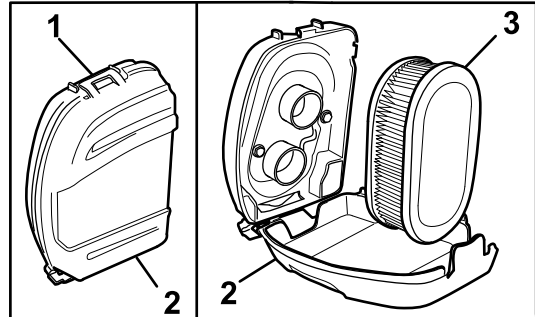


Figura 23

g367518

1. Velocidad de corte
2. Tapa del filtro de aire
3. Filtro de aire

2. Retire el filtro de aire (Figura 23).
3. Inspeccione el filtro de aire.

**Nota:** Si el filtro de aire está excesivamente sucio, cámbielo por un filtro nuevo. Si no, golpee suavemente el filtro de aire en una superficie dura para aflojar los residuos.

4. Instale el filtro de aire.
5. Utilice el clip para instalar la tapa del filtro de aire.

# Cambio del aceite del motor

**Intervalo de mantenimiento:** Después de las primeras 5 horas

Cada año

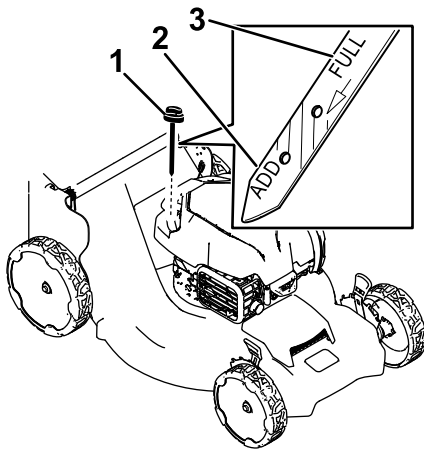
**Nota:** Haga funcionar el motor durante unos minutos antes de cambiar el aceite para calentar el aceite. El aceite caliente fluye mejor y transporta más contaminantes.

## Especificaciones del aceite del motor

Capacidad de aceite del motor	0,44 l*
Viscosidad del aceite	Aceite detergente SAE 30 o SAE 10W-30
Clasificación API	SJ o superior

\*Hay aceite residual en el cárter después de drenar el aceite. No llene el cárter de aceite hasta la capacidad máxima. Llene el cárter con aceite tal y como se indica en los siguientes pasos.

1. Lleve la máquina a una superficie nivelada.
2. Consulte [Preparación para el mantenimiento \(página 22\)](#).
3. Retire la varilla girando el tapón en el sentido contrario a las agujas del reloj y tirando del mismo ([Figura 24](#)).

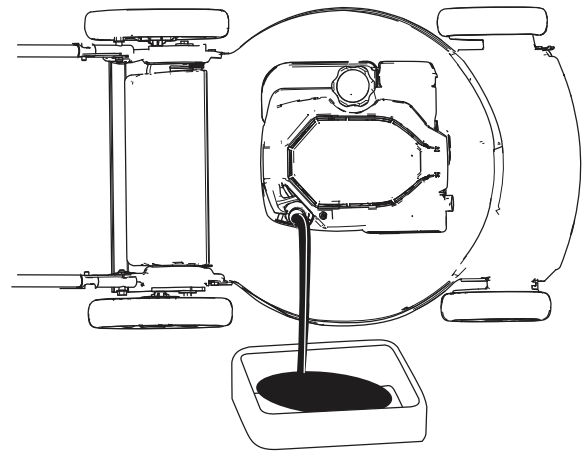


**Figura 24**

g367693

1. Varilla
2. Añadir
3. Lleno

4. Ponga la máquina de lado (de modo que el filtro de aire quede hacia arriba) para drenar el aceite usado a través del tubo de llenado de aceite ([Figura 24](#)).



**Figura 25**

g361896

5. Después de drenar el aceite usado, ponga la máquina en su posición normal.
6. Con cuidado, vierta tres cuartas partes aproximadamente de la capacidad total de aceite del motor en el tubo de llenado.
7. Espere 3 minutos para que el aceite se asiente en el motor.
8. Limpie la varilla con un paño limpio.
9. Introduzca la varilla en el tubo de llenado de aceite, **pero no la enrosque**; luego retire la varilla.
10. Observe en la varilla el nivel de aceite.
  - Si el nivel de aceite de la varilla es demasiado bajo, vierta con cuidado una pequeña cantidad de aceite en el tubo de llenado, espere 3 minutos, y repita los pasos [8](#) a [10](#) hasta que el nivel de aceite en la varilla sea correcto.
  - Si el nivel de aceite de la varilla es demasiado alto, drene el exceso de aceite hasta que el nivel de aceite en la varilla sea correcto.
- Importante:** Si el nivel de aceite del motor es demasiado bajo o demasiado alto y usted arranca el motor, puede dañar el motor.
11. Instale la varilla firmemente en el tubo de llenado de aceite.
12. Recicle correctamente el aceite usado.

# Cambio de la cuchilla

Intervalo de mantenimiento: Cada año

**Importante:** Usted necesitará una llave dinamométrica para instalar la cuchilla correctamente. Si no dispone de una llave dinamométrica o prefiere no realizar este procedimiento, póngase en contacto con el Servicio Técnico Autorizado.

Examine la cuchilla cada vez que se acabe el combustible. Si la cuchilla está dañada o agrietada, sustitúyala inmediatamente. Si el filo de la cuchilla está romo o mellado, mande a afilar la cuchilla o cámbiela.

## ⚠ ADVERTENCIA

La cuchilla está muy afilada; cualquier contacto con la cuchilla puede causar lesiones personales graves.

Lleve guantes al realizar el mantenimiento de la cuchilla.

1. Consulte [Preparación para el mantenimiento](#) (página 22).
2. Coloque la máquina de lado con el filtro de aire hacia arriba.
3. Utilice un bloque de madera para inmovilizar la cuchilla (Figura 26).

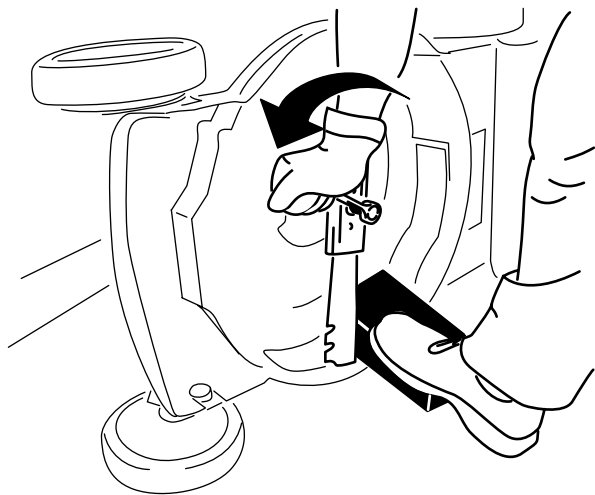


Figura 26

g231389

4. Retire la cuchilla, conservando todos los herrajes de montaje (Figura 26).
5. Instale la cuchilla nueva y todos los herrajes de montaje (Figura 27).

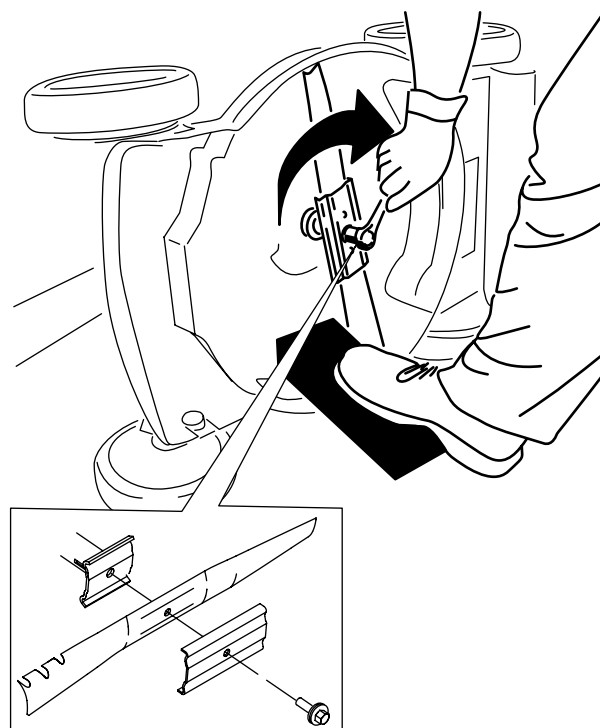


Figura 27

g231390

**Importante:** Coloque la cuchilla con los extremos curvos hacia la carcasa de la máquina.

6. Utilice una llave dinamométrica para apretar el perno de la cuchilla a 88 N·m.



# Ajuste de la transmisión autopropulsada

## Solo para modelos de transmisión autopropulsada

Cada vez que instale un cable de la transmisión autopropulsada nuevo, o si la transmisión autopropulsada está mal ajustada, ajuste la transmisión autopropulsada.

1. Gire la tuerca de ajuste en sentido antihorario para aflojar el cable (Figura 28).

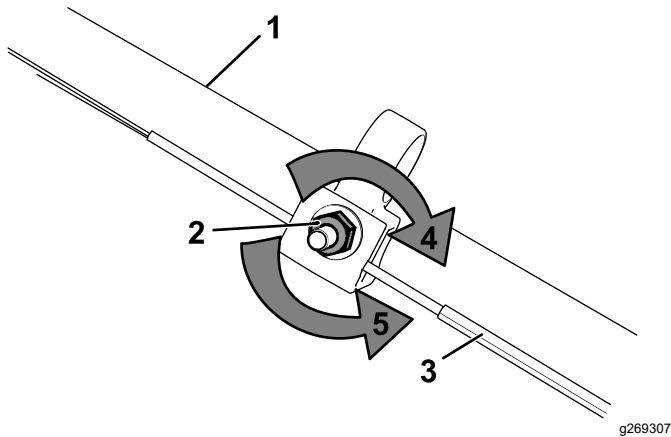


Figura 28

- |   |  |
|---|--|
| 1. Manillar (lado izquierdo)              | 4. Gire la tuerca en sentido horario para apretar el ajuste.     |
| 2. Tuerca de ajuste                       | 5. Gire la tuerca en sentido antihorario para aflojar el ajuste. |
| 3. Cable de la transmisión autopropulsada |  |

2. Ajuste la tensión del cable (Figura 28) tirando del mismo hacia atrás o empujándolo hacia adelante, y manténgalo en esa posición.

**Nota:** Empuje el cable hacia el motor para aumentar la tracción; tire del cable para reducir la tracción.

3. Gire la tuerca de ajuste en sentido horario para apretar el ajuste de los cables.

**Nota:** Apriete con firmeza la tuerca con un conector hembra o una llave.

# Almacenamiento

Almacene la máquina en un lugar fresco, limpio y seco.

## Seguridad durante el almacenamiento

Apague siempre la máquina, espere a que se detengan todas las piezas en movimiento y deje que la máquina se enfríe antes de ajustarla, repararla, limpiarla o guardarla.

## Preparación de la máquina para el almacenamiento

1. En el último repostaje del año, añada estabilizador de combustible (por ejemplo, el Tratamiento de Combustible Premium de Toro) al combustible, siguiendo las instrucciones de la etiqueta.
2. Deseche adecuadamente cualquier combustible sobrante. Recíclolo según la normativa local, o utilícelo en su automóvil.

**Importante:** La presencia de combustible viejo en el depósito de combustible es la principal causa de dificultades en el arranque. No guarde el combustible sin estabilizador durante más de 30 días, y no guarde combustible estabilizado durante más tiempo del recomendado por el fabricante del estabilizador de combustible.

3. Haga funcionar la máquina hasta que el motor se apague por haberse quedado sin gasolina.
4. Arranque el motor de nuevo y deje que funcione hasta que se apague. Cuando ya no se puede arrancar el motor, está suficientemente seco.
5. Desconecte el cable de la bujía y enganche el cable en el poste de retención (en su caso).
6. Retire la bujía, añada 30 ml de aceite de motor a través del orificio de la bujía, y tire lentamente de la cuerda de arranque varias veces para que se distribuya el aceite por el cilindro, con el fin de evitar la corrosión durante el periodo de inactividad.
7. Instale la bujía sin apretarla.
8. Apriete todos los pernos, tuercas y tornillos.

## Después del almacenamiento

1. Compruebe y apriete todos los cierres.

2. Retire la bujía y haga girar el motor rápidamente usando el arrancador de retroceso para eliminar el exceso de aceite del cilindro.
3. Instale la bujía y apriétela con una llave dinamométrica a 20 N·m.
4. Lleve a cabo cualquier procedimiento de mantenimiento; consulte [Mantenimiento \(página 21\)](#).
5. Compruebe el nivel de aceite del motor; consulte [Comprobación del nivel de aceite del motor \(página 10\)](#).
6. Llene el depósito de combustible con combustible fresco; consulte [Llenado del depósito de combustible \(página 9\)](#).
7. Conecte el cable de la bujía.

**Notas:**



**Count on it.**