

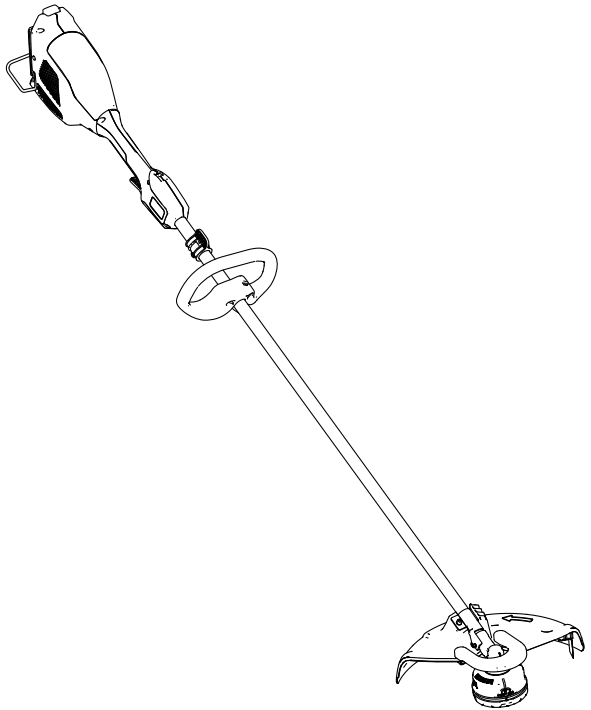
TORO[®]

Count on it.

Návod na obsluhu

60 V pružinová kosačka Revolution[®]

Číslo modelu 66210T—Výrobné číslo 323000001
a vyššie



Zaregistrujte svoj výrobok na
adrese www.Toro.com.
Preklad originálu (SK)

CE UK
EA





**Pomoc nájdete na lokalite
www.Toro.com/support,
kde sa nachádzajú
inštruktážne videá, alebo
sa pred vrátením výrobku
obráťte na autorizovaného
servisného predajcu.**

Úvod

Táto kosačka je určená na používanie vlastníkami domov a profesionálnymi operátormi. Určená je na vonkajšie kosenie trávy podľa potreby. Navrhnutá je na používanie so 60 V lítium-iónovými batériami Flex-Force Power System®. Tieto batérie sú navrhnuté na nabíjanie výlučne 60 V nabíjačkami lítium-iónových batérií Flex-Force. Používanie tohto výrobku na iné ako určené použitie môže byť nebezpečné pre vás a okolostojacich.

Model 66210T nezahŕňa batériu ani nabíjačku.

Tieto informácie si pozorne prečítajte, aby ste sa produkt naučili správne ovládať a udržiavať a aby ste predchádzali zraneniam a poškodeniu produktu. Zodpovedáte za správnu a bezpečnú obsluhu produktu.

Navštívte lokalitu www.Toro.com, kde môžete získať bezpečnostné a prevádzkové školiace materiály, informácie o príslušenstve či pomoc pri hľadaní predajcu, prípadne registrácii svojho produktu.

© 2024—The Toro®
Company
8111 Lyndale Avenue
South
Bloomington, MN
55420

Zaregistrujte svoj
výrobok na adrese
www.Toro.com.

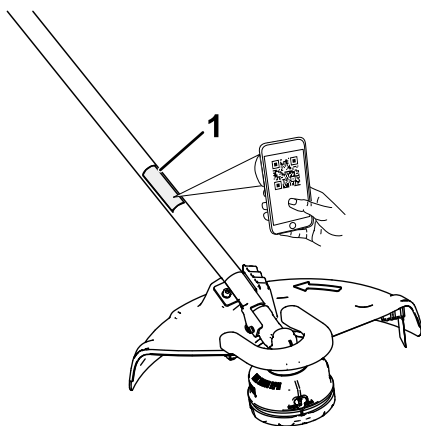


Preklad originálu (SK)
Vytlačené v Číne
Všetky práva
vyhradené



Ak potrebujete servis, originálne diely od výrobcu alebo doplňujúce informácie, obráťte sa na autorizovaného servisného predajcu alebo zákaznícke stredisko výrobcu a pripravte si číslo modelu a sériové číslo svojho výrobku. Na [Obrázok 1](#) je označené miesto na výrobku s číslom modelu a sériovým číslom. Čísla si zaznamenajte do poskytnutého priestoru.

Dôležité: Prístup k informáciám o záruke, súčiastiach a ďalším informáciám o produkte získate oskenovaním kódu QR na štítku so sériovým číslom (ak sa nachádza na produkte) pomocou mobilného zariadenia.



Obrázok 1

g399656

1. Umiestnenie čísla modelu a sériového čísla

Číslo modelu _____

Výrobné číslo _____

Symbol bezpečnostného upozornenia

Symbol bezpečnostného upozornenia (Obrázok 2) zobrazený v tejto príručke aj na stroji identifikuje dôležité bezpečnostné upozornenia, ktoré je nutné dodržiavať, aby ste predišli nehodám.



Obrázok 2

Symbol bezpečnostného upozornenia

g000502

Symbol bezpečnostného upozornenia sa zobrazí nad informáciami, ktoré vás upozorňujú na nebezpečné činnosti alebo situácie: nasleduje za ním slovo **NEBEZPEČENSTVO**, **VÝSTRAHA** alebo **UPOZORNENIE**.

NEBEZPEČENSTVO označuje bezprostredne hroziacu nebezpečnú situáciu, ktorá, ak sa jej nezabráni, **povedie** k smrti alebo vážnemu úrazu.

VÝSTRAHA označuje potenciálne nebezpečnú situáciu, ktorá, ak sa jej nezabráni, **môže** viesť k smrti alebo vážnemu úrazu.

UPOZORNENIE označuje potenciálne nebezpečnú situáciu, ktorá, ak sa jej nezabráni, **môže** viesť k menšiemu až strednému úrazu.

V tejto príručke sa používajú na zvýraznenie informácií aj dve ďalšie slová. Slovo **Dôležité** upriamuje pozornosť na špeciálne mechanické informácie a slovo **Poznámka** zdôrazňuje všeobecné informácie, ktoré si zaslúžia špeciálnu pozornosť.

Bezpečnosť

VÝSTRAHA – pri používaní elektrického záhradného náradia si musíte vždy prečítať základné bezpečnostné výstrahy a pokyny a dodržiavať ich, aby sa eliminovalo riziko požiaru, zásahu elektrickým prúdom či zranenia vrátane nasledujúcich situácií:

DÔLEŽITÉ BEZPEČNOSTNÉ POKYNY

I. Školenie

1. Operátor náradia je zodpovedný za všetky nehody alebo nebezpečenstvá, ktoré vzniknú osobám alebo v súvislosti s ich majetkom.
2. Nedovoľte deťom, aby používali náradie, batériu alebo nabíjačku batérie ani aby sa s nimi hrali. Miestne nariadenia môžu obmedzovať vek operátora.
3. Nedovoľte, aby toto zariadenie obsluhovali alebo jeho servis vykonávali deti alebo nevyškolené osoby. Obsluhu alebo servis zariadenia povoľte len ľuďom, ktorí sú zodpovední, zaškolení, oboznámení s pokynmi a fyzicky schopní vykonávať tieto činnosti.
4. Pred používaním náradia, batérie a nabíjačky batérie si prečítajte všetky pokyny a výstražné označenia na týchto produktoch.
5. Oboznámte sa s ovládacími prvkami a bezpečným používaním náradia, batérie a nabíjačky batérie.

II. Príprava

1. Okolostojaci a deti sa nesmú nachádzať v blízkosti používania náradia.
2. Používajte len batériu špecifikovanú spoločnosťou Toro. Používanie iného príslušenstva a nadstavcov môže zvýšiť riziko zranenia a požiaru.
3. Zapojenie nabíjačky batérie do zásuvky, ktorej napätie nie je 100 až 240 V, môže spôsobiť požiar alebo zásah elektrickým prúdom. Nabíjačku batérie nezapájajte do zásuvky s iným napätím ako 100 až 240 V. V prípade potreby iného typu pripojenia používajte adaptér zástrčky nadstavca so správnou konfiguráciou elektrickej zásuvky.
4. Nepoužívajte poškodenú alebo upravenú batériu ani nabíjačku batérie, pretože to môže mať za dôsledok nepredvídateľné správanie a následne požiar, výbuch alebo riziko zranenia.
5. Ak je poškodený kábel nabíjačky batérie, obráťte sa na autorizovaného servisného predajcu, aby ho vymenil.
6. Batériu nabíjajte len pomocou nabíjačky batérie špecifikovanej spoločnosťou Toro. Nabíjačka vhodná pre jeden typ batérie môže pri používaní s inou batériou predstavovať riziko požiaru.
7. Batériu nabíjajte len v dobre vetranej oblasti.
8. Dodržiavajte všetky pokyny na nabíjanie a batériu nenabíjajte mimo teplotného rozsahu špecifikovaného v pokynoch. V opačnom prípade môžete poškodiť batériu a zvýšiť riziko požiaru.
9. Pri prevádzke náradia musia byť všetky kryty a ostatné bezpečnostné ochranné zariadenia na náradí na mieste a správne funkčné.

10. Správne sa oblečte – noste vhodný odev vrátane ochranných okuliarov, dlhých nohavíc, nevyhnutnej protišmykovej obuvi a ochrany sluchu. Dlhé vlasy si zviažte dozadu a nenoste voľné oblečenie ani šperky, ktoré by sa mohli zachytiť v pohyblivých častiach. V prašnom prevádzkovom prostredí noste masku.

III. Prevádzka

1. Vyhýbajte sa nebezpečným prostrediam – náradie nepoužívajte v daždi ani na vlhkých či mokrých miestach.
2. Používajte pre svoju aplikáciu vhodné náradie – používanie tohto náradia na iné ako určené použitie môže byť nebezpečné pre vás a okolostojacich.
3. Predchádzajte neúmyselnému štartovaniu – uistite sa, že je pred pripojením batérie a manipuláciou s náradím vypínač v polohe OFF (Vypnuté). Náradie neprenášajte s prstom na vypínači ani pod napätím s vypínačom v polohe ON (Zapnuté).
4. Náradie prevádzkujte len za denného svetla alebo pri dobrom umelom osvetlení.
5. Ak náradie zasiahne nejaký predmet alebo začne vibrovať, okamžite ho vypnite, počkajte, kým sa všetky časti neprestanú pohybovať, odpojte batériu a potom skontrolujte, či nie je náradie poškodené. Pred pokračovaním v prevádzke vykonajte všetky nevyhnutné opravy.
6. Pred nastavovaním náradia alebo výmenou príslušenstva vyberte z náradia batériu.
7. Rukami ani nohami sa nepribližujte k rezacej časti ani k žiadnym pohyblivým častiam.
8. Pred nastavením, čistením, skladovaním náradia alebo vykonávaním servisu náradie vypnite, vyberte z neho batériu a počkajte, kým sa všetky pohyblivé časti neprestanú pohybovať.
9. Vždy keď nechávate náradie bez dozoru, vyberte z neho batériu.
10. Nevyvíjajte na elektrické náradie nadmernú silu. Používajte vhodné elektrické náradie pre vaše použitie. Správne elektrické náradie bude pracovať lepšie a bezpečnejšie rýchlosťou, na ktorú bolo navrhnuté.
11. Nesnažte sa prekročiť dosah – neustále dávajte pozor na to, kam stúpate, a zachovávajte rovnováhu, zvlášť na svahoch. S náradím vždy kráčajte, nikdy nebežte.
12. Buďte neustále ostražití – dávajte pozor na to, čo robíte, a pri prevádzke náradia sa riadte zdravým úsudkom. Nepoužívajte náradie, ak ste chorí, unavení alebo pod vplyvom alkoholu či drog.

13. Uistite sa, že ventilačné otvory neblokujú nečistoty.
14. V nevhodných podmienkach môže z batérie unikať kvapalina. Vyhýbajte sa kontaktu s ňou. Ak sa tekutiny náhodne dotknete, postihnuté miesto opláchnite vodou. Ak sa kvapalina dostane do kontaktu s očami, vyhľadajte lekársku pomoc. Kvapalina vytekajúca z batérie môže spôsobiť podráždenie alebo popáleniny.
15. Nevystavujte batériu ani náradie ohňu či nadmernej teplote. Vystavenie ohňu alebo teplote nad 130 °C môže spôsobiť výbuch.
16. VAROVANIE – nesprávne zaobchádzanie s batériou môže predstavovať riziko požiaru, výbuchu alebo chemického popálenia.
 - Batériu nerozoberajte.
 - Batériu vymieňajte len za originálnu batériu Flex-Force. Používanie iného typu batérie môže spôsobiť požiar alebo riziko zranenia.
 - Batérie uchovávajte mimo dosahu detí a v originálnom balení, kým nie ste pripravení ich používať.

IV. Údržba a skladovanie

1. O náradie sa dobre starajte – udržiavajte ho čisté a v dobrom stave, aby dosahovalo najlepší výkon a znížilo sa riziko zranenia. Pri mazaní a výmene príslušenstva sa riaďte príslušnými pokynmi. Rukoväti udržiavajte suché, čisté a neznečistené od oleja a maziva.
2. Keď sa batéria nepoužíva, uchovávajte ju mimo kovových predmetov, napríklad sponiek na papier, mincí, kľúčov, klinčov a skrutiek, ktoré by mohli spôsobiť elektrický kontakt medzi svorkami. Skratovanie svoriek batérie môže spôsobiť popáleniny alebo požiar.
3. Udržujte ruky a nohy v bezpečnej vzdialenosti od pohybujúcich sa častí.
4. Pred nastavením, čistením, skladovaním náradia alebo vykonávaním servisu náradie vypnite, vyberte z neho batériu a počkajte, kým sa všetky pohyblivé časti neprestanú pohybovať.
5. Kontrolujte, či sa na náradí nenachádzajú poškodené súčasti – v prípade poškodených krytov alebo iných častí zistíte, či možno náradie správne používať. Kontrolujte, či na stroji nie sú nesprávne zarovnané a uviaznuté pohyblivé súčasti, zlomené súčasti, či nie je niečo nesprávne namontované a akýkoľvek iný stav, ktorý môže ovplyvňovať prevádzku. Ak nie je v pokynoch uvedené inak, o opravu alebo výmenu poškodeného krytu alebo súčasti požiadajte autorizovaného servisného predajcu.
6. Existujúce nekovové rezacie časti na náradí nevymieňajte za kovové.

7. Nepokúšajte sa vykonávať servis náradia, batérie a nabíjačky batérie ani ich opravovať s výnimkou situácií uvedených v pokynoch. Ak chcete zaručiť bezpečné používanie produktu, servis nechajte na autorizovaného servisného predajcu, ktorý použije identické náhradné diely.
8. Nepoužívané náradie skladujte vnútri na suchom a bezpečnom mieste mimo dosahu detí.

**TIETO POKYNY
SI USCHOVAJTE**

Bezpečnostné a inštrukčné štítky



Operátor dobre vidí bezpečnostné štítky a pokyny, ktoré sú umiestnené v každom priestore s potenciálne hroziacim nebezpečenstvom. Poškodené alebo chýbajúce štítky nahradzte.



decal145-2332

145-2332

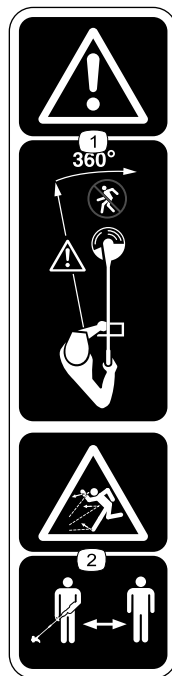
1. Nelikvidujte nevhodným spôsobom.



139-8262

decal139-8262

1. Varovanie – prečítajte si *používateľskú príručku*. Noste ochranné okuliare. Noste ochranu sluchu. Nevystavujte náradie dažďu.



139-8263

decal139-8263

1. Výstraha – zabráňte, aby sa k stroju z ľubovoľného smeru priblížili okolostojace osoby.
2. Riziko odskakovania predmetov – okolostojace osoby musia byť v bezpečnej vzdialenosti.

Nastavenie

Vynímateľné diely

Aby ste overili, že boli dodané všetky súčiastky, použite tabuľku nižšie.

Postup	Popis	Mno- ž- stvo	Použitie
1	Zostava pomocnej rukoväte	1	Namontujte pomocnú rukoväť.
2	Zadný kryt Predný kryt Imbusová skrutka Skrutka s valcovou hlavou	1 1 1 2	Namontujte kryt.
3	Nie sú treba žiadne diely	–	Namontujte postroj.

Médiá a doplnky

Popis	Mno- ž- stvo	Použitie
Imbusový kľúč	1	Namontujte kryt a rukoväť.
Kovová poistná tyč	1	Zaisťuje hlavu kosačky, aby sa neotáčala pri demontáži pred servisom.

1

Montáž pomocnej rukoväte

Diely potrebné na prevedenie tohoto kroku:

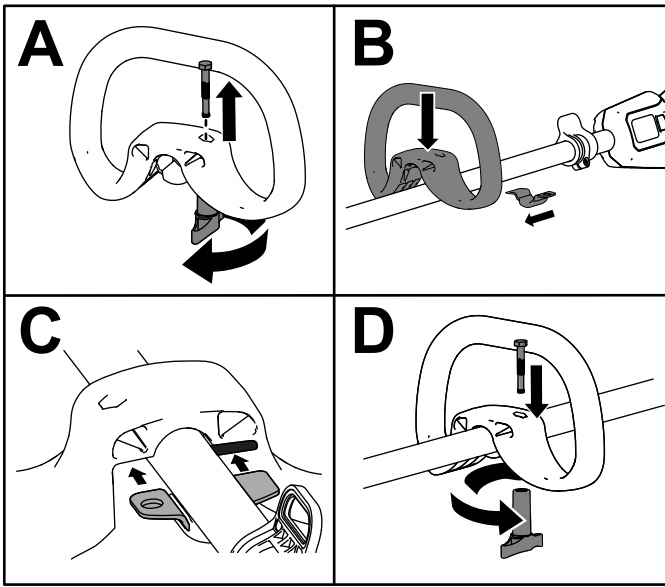
1	Zostava pomocnej rukoväte
---	---------------------------

Postup

1. Oddel'te pomocnú rukoväť od konzoly spodnej rukoväte odskrutkovaním poistného gombíka rukoväte a imbusovej skrutky (A z [Obrázok 3](#)).

Dôležité: Skrutka môže byť upevnená v plaste rukoväte. Zľahka búchajte na spodnú časť skrutky, kým sa neuvoľní z rukoväte.

2. Zarovnajte pomocnú rukoväť s konzolou spodnej rukoväte na rukoväti kosačky (B z [Obrázok 3](#)).
3. Zasuňte konzolu spodnej rukoväte do otvoru na pomocnej rukoväti (B z [Obrázok 3](#)).
4. Zaistite pomocnú rukoväť na konzole spodnej rukoväte pomocou imbusovej skrutky, ktorú ste predtým odskrutkovali (C z [Obrázok 3](#)).



Obrázok 3

g524213

2

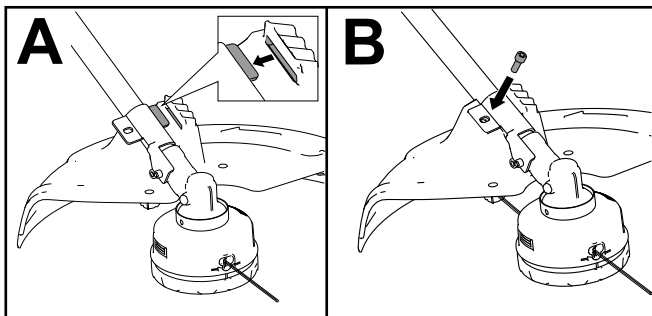
Montáž krytu

Diely potrebné na prevedenie tohoto kroku:

1	Zadný kryt
1	Predný kryt
1	Imbusová skrutka
2	Skrutka s valcovou hlavou

Postup

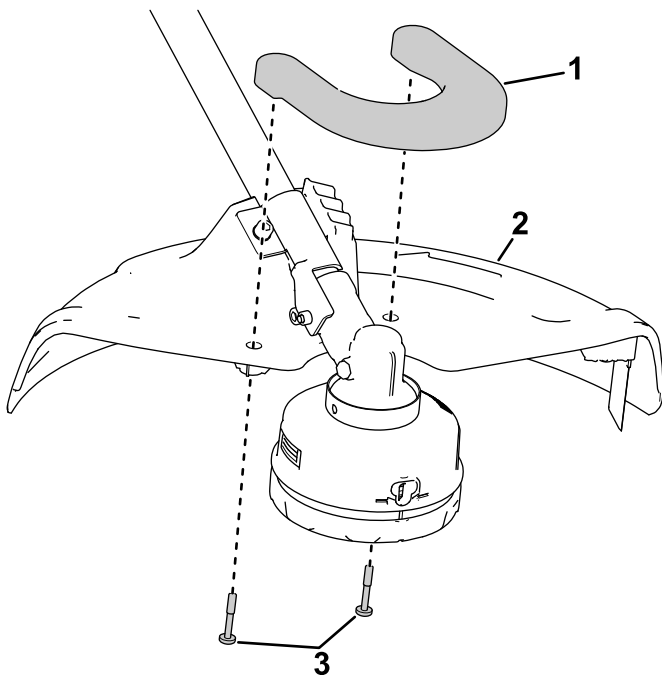
1. Kryt zarovnajte tak, aby sa zarážka na montážnej ploche zasunula do otvoru (A z [Obrázok 4](#)).
2. Namontujte a utiahnite skrutku s valcovou hlavou, čím skrutku zaistíte na montážnej ploche (B z [Obrázok 4](#)).



Obrázok 4

g524099

3. Pomocou 2 skrutiek s valcovou hlavou namontujte predný kryt na zadný kryt ([Obrázok 5](#)).



g399659

Obrázok 5

- 1. Predný kryt
- 2. Zadný kryt

- 3. Skrutky s valcovou hlavou

3

Montáž postroja

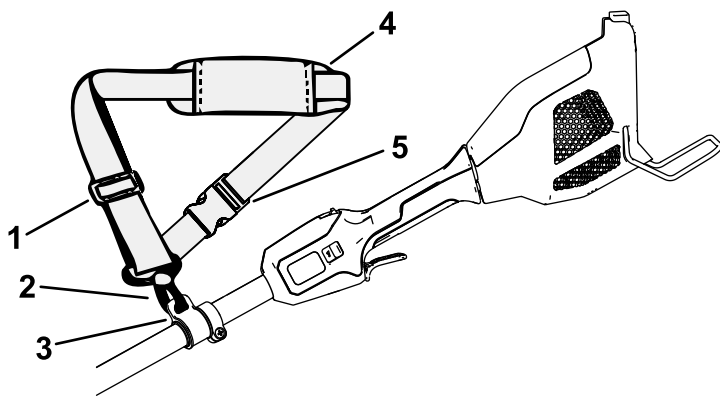
Nie sú treba žiadne diely

Postup

Dôležité: Ak používate pružinovú kosačku s namontovanou batériou s kapacitou 6,0 Ah alebo vyššou, namontujte dodaný ramenný popruh.

Ramenný popruh nepoužívajte, ak pružinovú kosačku používate s batohom a upínacím popruhom na batoh. Používajte len popruh batohu.

Pripojte kovový hák na ramennom popruhu k objímke popruhu na rukoväti kosačky (Obrázok 6).



Obrázok 6

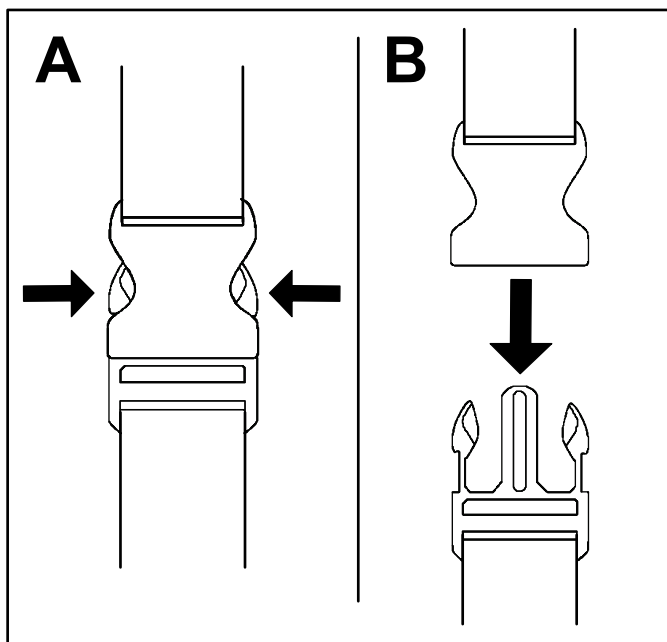
g388180

- | | |
|------------------------------|--------------------------|
| 1. Nastavovací prvok popruhu | 4. Popruh na rameno |
| 2. Kovový hák popruhu | 5. Rýchloupínacia pracka |
| 3. Objímka popruhu | |

Dĺžka popruhu je nastaviteľná; posunutím nastavovacieho prvku popruhu nahor sa dĺžka popruhu zmenší alebo naopak smerom nadol sa dĺžka popruhu zväčší (Obrázok 6).

Ak niekedy budete potrebovať rýchlo odopnúť postroj, odpojte rýchlopínaciu pracku nasledujúcim spôsobom:

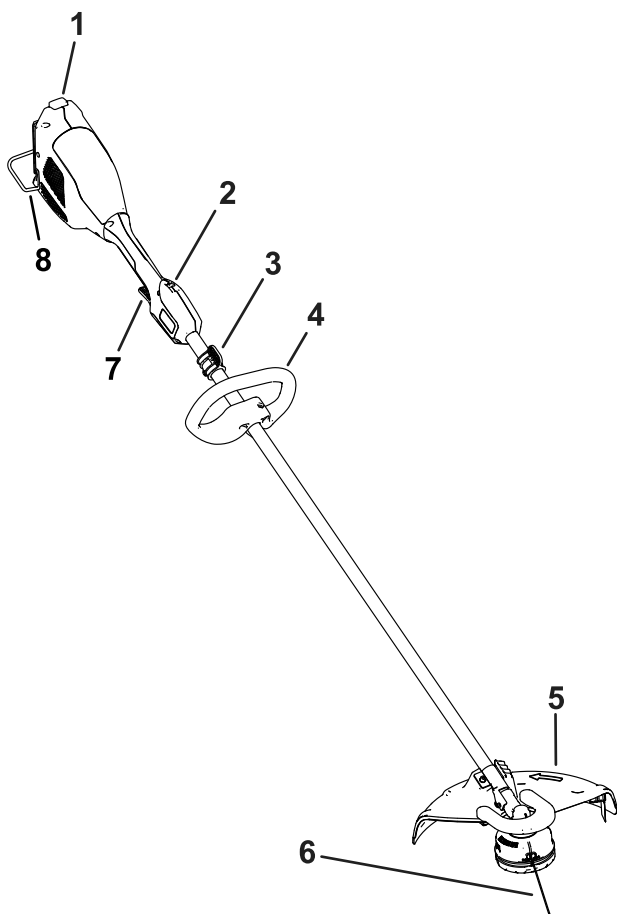
1. Zatlačte na bočné strany spony (A z Obrázok 7).
2. Nechajte sponu odpojiť (B z Obrázok 7).



Obrázok 7

g340477

Súčasti stroja



g367069

Obrázok 8

- | | |
|------------------------|---------------------------------------|
| 1. Západka batérie | 5. Deflektor a čepeľ na rezanie lanka |
| 2. Spúšťač blokovania | 6. Lanko |
| 3. Pripojenie postroja | 7. Spúšťač chodu |
| 4. Pomocná rukoväť | 8. Kryt tyče |

Technické údaje

Model	66210T
Menovité napätie	Maximálne 60 V jednosm., menovitá hodnota 54 V jednosm.
Celková dĺžka	179,0 cm
Úroveň vibrácií pre ruku/rameno na hlavnej rukoväti	Pozrite si dodaný dokument Vyhlásenie o zhode
Úroveň vibrácií pre ruku/rameno na pomocnej rukoväti	Pozrite si dodaný dokument Vyhlásenie o zhode
Hmotnosť (bez batérie)	4,5 kg
Typ nabíjačky	60 V lítium-iónové nabíjačky Flex-Force
Typ batérie	60 V lítium-iónové batérie Flex-Force

Vhodné teplotné rozsahy

Batériu nabíjajte/skladujte pri teplote	5 °C až 40 °C*
Batériu používajte pri teplote	-30 °C až 49 °C
Náradie používajte pri teplote	0 °C až 49 °C

* Čas nabíjania sa predĺži, ak batériu nenabíjate v tomto rozsahu.

Nástroj, batériu a nabíjačku batérie skladujte na uzavretom, čistom a suchom mieste.

Nadstavce/príslušenstvo

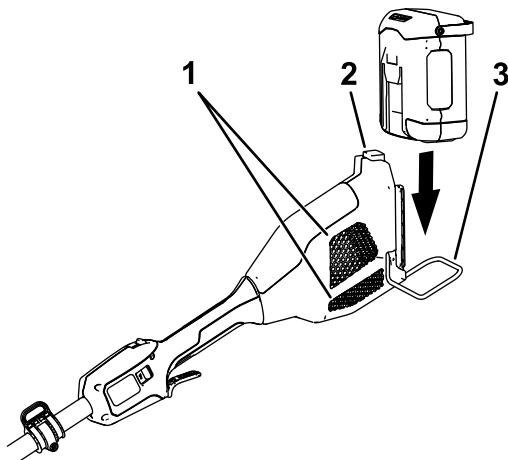
K dispozícii je celý rad schválených nadstavcov a príslušenstva značky Toro na použitie so strojom na podporu a rozšírenie jeho možností. Ak chcete získať zoznam všetkých schválených nadstavcov a príslušenstva, obráťte sa na autorizovaného distribútora spoločnosti Toro alebo navštívte lokalitu www.Toro.com.

Ak chcete zaručiť optimálny výkon a zachovať platnosť bezpečnostnej certifikácie stroja, používajte len originálne náhradné diely a príslušenstvo značky Toro. Náhradné diely a príslušenstvo od iných výrobcov by mohli byť nebezpečné.

Obsluha

Spustenie kosačky

1. Uistite sa, že vetracie otvory na kosačke nie sú zanesené prachom a nečistotami.
2. Uistite sa, že je spustený kryt tyče, a zarovnajete dutinu v batérii s jazýčkom na kryte rukoväte (Obrázok 9).
3. Zatlačte batériu do rukoväte, kým sa batéria nezaistí v západke (Obrázok 9).



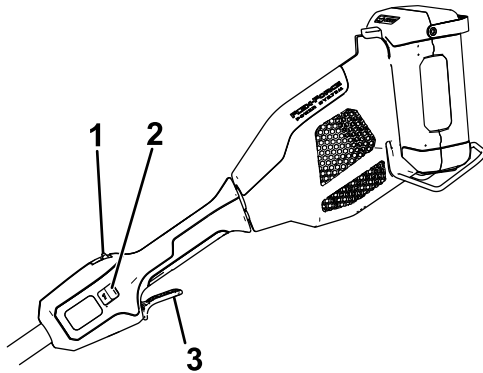
Obrázok 9

g388182

1. Vetracie otvory kosačky
2. Tlačidlo západky batérie
3. Kryt tyče

-
4. Ak chcete spustiť kosačku, stlačte spúšťač blokovania a potom spúšťač chodu (Obrázok 10).

Poznámka: Posunutím dvojrýchlostného prepínača zmeňte otáčky kosačky.



Obrázok 10

g388183

1. Spúšťač blokovania
2. Dvojrýchlostný prepínač
3. Spúšťač chodu

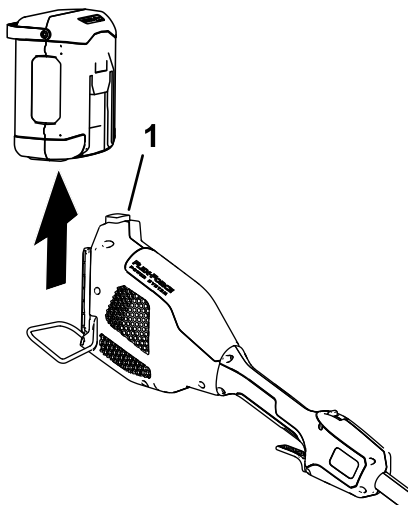
Vypnutie kosačky

Ak chcete kosačku vypnúť, uvoľnite oba spúšťače.

Vždy, keď kosačku nepoužívate alebo ju prepravujete na pracovisko alebo z pracoviska, vyberte batériu.

Vybratie batérie z kosačky

Stlačením tlačidla západky batérie na kosačke uvoľnite batériu a potom ju vysuňte z kosačky (Obrázok 1).



Obrázok 11

g388181

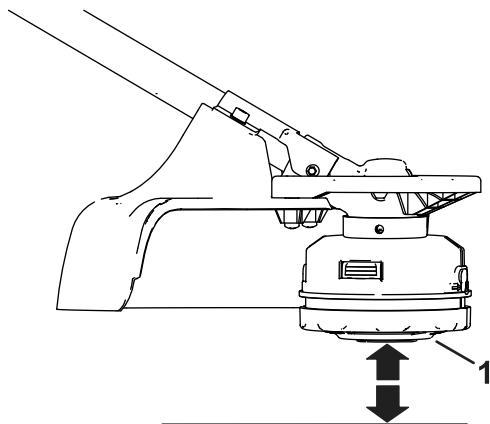
1. Západka batérie

Vysunutie lanka pomocou odpruženej hlavy

1. Spustíte kosačku na plný plyn.
2. Udríte odpruženou hlavou o zem a vysuňte tak lanko. Lanko sa vysunie po každom udretí odpruženej hlavy o zem.

Poznámka: Odpruženú hlavu nedržte na zemi, kým je kosačka v chode.

Poznámka: Čepel' na rezanie lanka na deflektore trávy odreže lanko na správnu dĺžku.



Obrázok 12

g399657

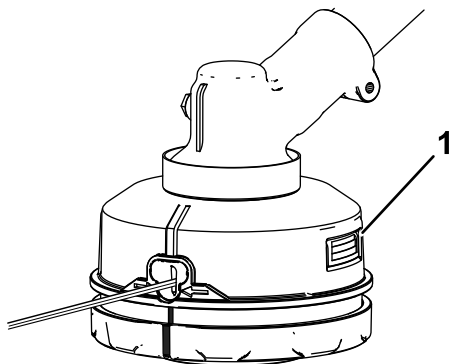
1. Odpružená hlava

Poznámka: Ak je lanko opotrebované a príliš krátke, možno nebude možné vysunúť lanko udretím hlavy o zem. V takom prípade uvoľnite oba spúšťače a pozrite si časť [Manuálne vysunutie lanka \(strana 24\)](#).

Manuálne vysunutie lanka

Vyberte z kosačky batériu, stlačte odpruženú hlavu a súčasne ťahajte lanko kosačky tak, aby sa manuálne vysunulo (Obrázok 12).

Ak sa po stlačení odpruženej hlavy lanko nevysunie, lanko sa možno zaseklo. Stlačením zarážok na oboch stranách odpruženej hlavy zložte kryt odpruženej hlavy, odstráňte všetky nečistoty či zamotané lanko a potom kryt odpruženej hlavy znova nasadíte na miesto (Obrázok 13).



Obrázok 13

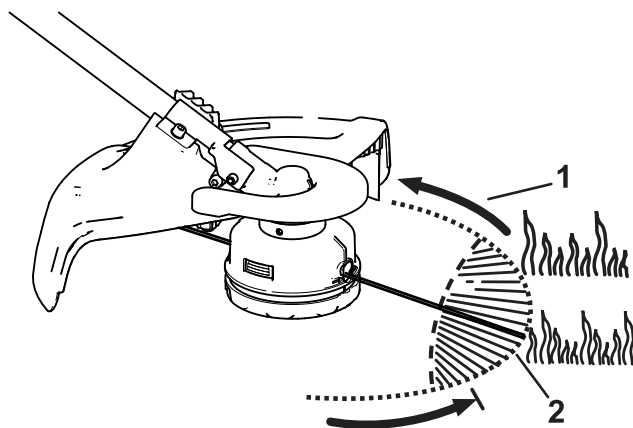
Niektoré časti sa nezobrazujú kvôli prehľadnosti

1. Stlačením zarážok získajte k lanku priamy prístup.

g386222

Provozné tipy

- Kosačku držte naklonenú smerom ku kosenej ploche. Toto je najlepšia plocha na kosenie.
- Pružinová kosačka kosí, keď ňou pohybujete zľava doprava. Zabraňuje to odhadzovaniu nečistôt vaším smerom.
- Na kosenie používajte hrot lanka. Hlavu kosačky nevtláčajte nasilu do nepokosenej trávy.
- Drôtené a latkové ploty, kamenné a tehlové múry, chodníky a drevo môžu spôsobiť rýchle opotrebovanie a zlomenie lanka.
- Vyhýbajte sa kontaktu so stromami a kríkmi. Lanko môže ľahko poškodiť kôru stromov, drevené obloženia, obklady, stípičky plotov a iné mäkké materiály.



Obrázok 14

1. Smer otáčania

2. Dráha lanka

g399658

Údržba

Po každom použití kosačky vykonajte nasledujúce kroky:

1. Vyberte z kosačky batériu.
2. Kosačku utrite vlhkou handrou. Kosačku neumývajte hadicou ani ju neponárajte do vody.

⚠ VÝSTRAHA

Čepeľ na rezanie lanka na deflektore je ostrá a môžete sa na nej porezať.

Deflektor ani čepeľ nečistite rukami.

3. Utrite alebo oškrabte oblasť reznej hlavy, vždy keď sa v nej nahromadia nečistoty.
4. Skontrolujte a dotiahnite všetky príchytky. Opravte alebo vymeňte každý poškodený alebo chýbajúci diel.
5. Kefou odstráňte nečistoty z vetracích otvorov nasávania vzduchu a výfuku na kryte motora, aby sa motor neprehrieval.

Výmena lanka

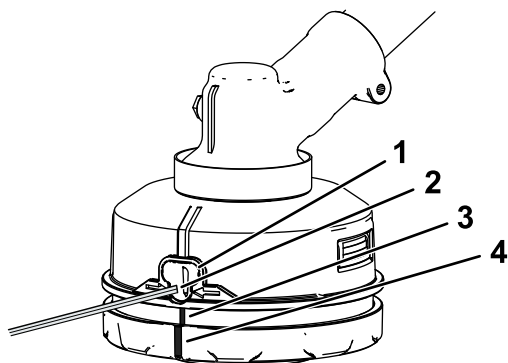
Používajte len monofilné lanko s priemerom 2,4 mm (číslo dielu výrobcu 88612).

1. Vyberte batériu.
2. Odstráňte z cievky celé zvyšné lanko opakovaným stláčaním odpruženej hlavy a súčasne ťahajte lanko rovnomerne z oboch strán odpruženej hlavy.
3. Použite 2,4 mm lanko a odrežte z neho približne 7,3 m.

Dôležité: **Nepoužívajte žiadny iný priemer ani typ lanka, pretože by to mohlo poškodiť kosačku.**

4. Stlačte a otáčajte spodnú časť hlavy kosačky v smere hodinových ručičiek, kým sa spodné zelené značky nezarovnajú so zelenými značkami pod očkami ([Obrázok 15](#)).

5. Zasuňte 1 koniec lanka rovno do očka a zatláčajte lanko, kým sa nevsunie z očka na druhej strane.



Obrázok 15

Niektoré časti sa nezobrazujú kvôli prehľadnosti

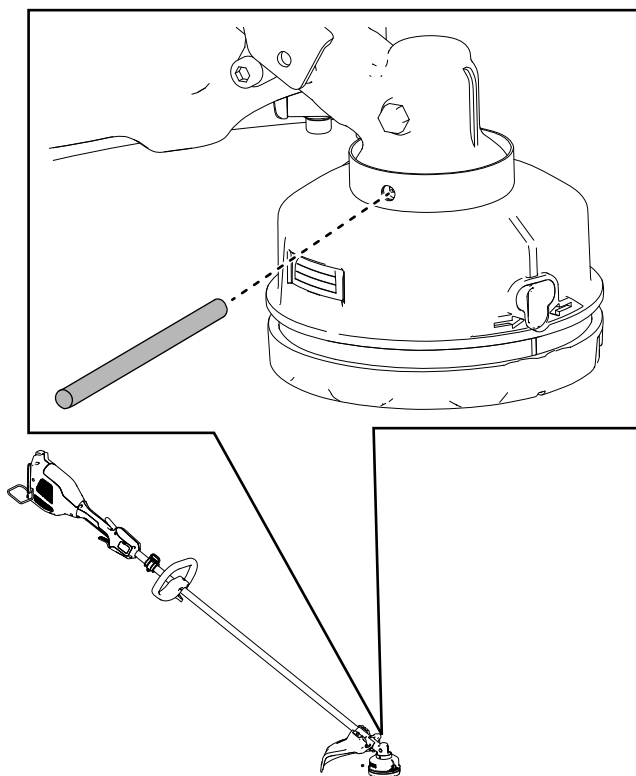
- | | |
|----------|-----------------------------|
| 1. Očko | 3. Značka zarovnania očka |
| 2. Lanko | 4. Spodná značka zarovnania |

***Dôležité:* Hlavu kosačky nerozoberajte.**

6. Lanko ťahajte cez hlavu kosačky, kým nebude mať lanko na oboch stranách rovnakú dĺžku.
7. Pružinovú kosačku držte na mieste jednou rukou. Druhou rukou otáčajte spodnú časť hlavy kosačky v smere šípok (v smere hodinových ručičiek) na spodnej časti odpruženej hlavy, aby ste namotali lanko. Na oboch stranách nechajte z očka trčať približne 152 mm lanka.

Výmena hlavy kosačky

1. Vyberte z kosačky batériu.
2. Zarovnajte otvor v obrube s otvorom na skrini prevodovky kosačky (Obrázok 16).
3. Zasuňte dodanú kovovú tyč cez obrubu do otvoru v skrini prevodovky kosačky a zaistite hlavu kosačky (Obrázok 16).

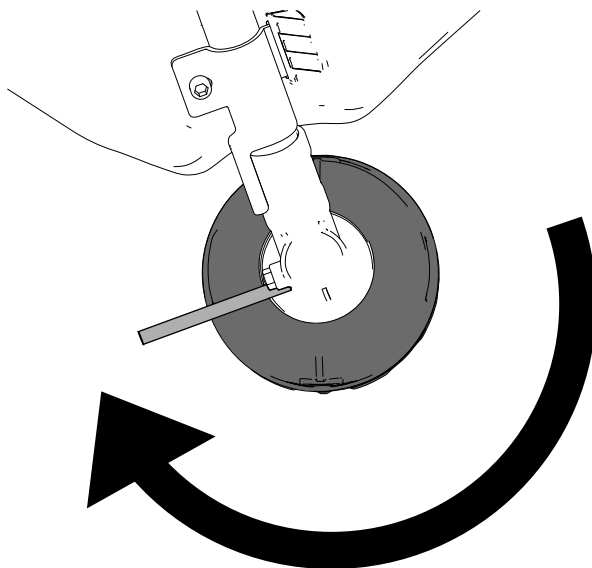


Obrázok 16

Niektoré časti sa nezobrazujú kvôli prehľadnosti

g378077

4. Po zaistení hlavy kosačky kovovou tyčou otáčajte hlavu kosačky v smere hodinových ručičiek a demontujte ju z kolíka skrine prevodovky so závitom (Obrázok 17).



Obrázok 17

Niektoré časti sa nezobrazujú kvôli prehľadnosti

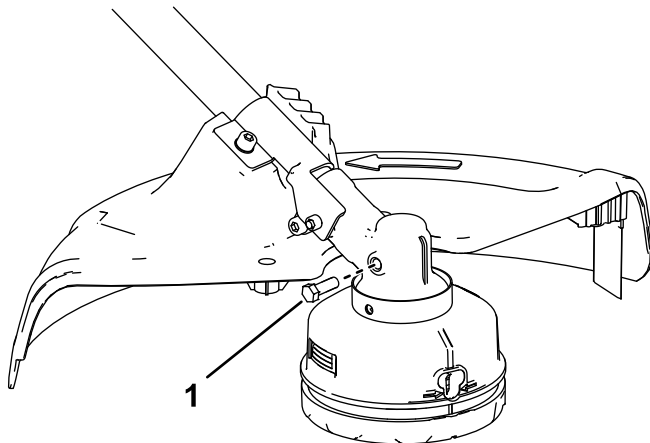
g378078

-
5. Ak chcete namontovať novú hlavu kosačky, otáčajte ju na kolíku skrine prevodovky proti smeru hodinových ručičiek, pričom kovová tyč zaisťuje obrubu.

Mazanie prevodovky

Servisný interval: Každých 25 hodín alebo raz mesačne, podľa toho, čo nastane skôr

1. Vypnite kosačku, vyberte batériu a z hlavy kosačky odstráňte všetky nečistoty.
2. Zložte z kosačky predný kryt ([Obrázok 5](#)).
3. Kosačku umiestnite tak, aby bola prevodovka vo zvislej polohe.
4. Demontujte zátku z boku kosačky ([Obrázok 17](#)).



Obrázok 18

g524098

1. Zátku prevodovky

-
5. Pomocou mazacej pištole naneste na prevodovku tenkú vrstvu maziva.

Poznámka: Použite lítiové mazivo č. 2.

6. Nasadte zátku prevodovky a predný kryt.

Skladovanie

Dôležité: Náradie, batériu a nabíjačku skladujte len vo vhodnom teplotnom rozsahu. Pozrite si časť [Technické údaje \(strana 19\)](#).

Dôležité: Ak skladujete batériu mimo sezóny, nabite ju, kým sa na nej nazeleno nerozsvietia 1 alebo 2 indikátory LED. Neskladujte úplne nabitú ani úplne vybitú batériu. Keď budete znova pripravení náradie používať, batériu nabíjajte dovtedy, kým sa ľavý indikátor na nabíjačke nerozsvieti nazeleno alebo kým sa na batérii nerozsvietia nazeleno všetky 4 indikátory LED.

- Odpojte produkt od zdroja napájania (t. j. odpojte zástrčku zo zdroja napájania alebo vyberte batériu) a po používaní skontrolujte prípadné poškodenie.
- Náradie neskladujte s vloženou batériou.
- Utrite zo stroja všetok cudzí materiál.
- Keď sa nástroj nepoužíva, spolu s batériou a nabíjačkou batérie ho uskladnite mimo dosahu detí.
- Nástroj, batériu a nabíjačku batérie uchovávajte mimo korozívnych agentov, napríklad chemických látok používaných v záhrade a cestných posypových solí.
- Ak chcete znížiť riziko vážneho zranenia, batériu neskladujte vonku alebo vnútri vozidiel.
- Nástroj, batériu a nabíjačku batérie skladujte na uzavretom, čistom a suchom mieste.

Odstraňovanie závad

Vykonajte len kroky opísané v týchto pokynoch. Ak problém nedokázete vyriešiť sami, všetky ďalšie kontroly, údržbu a opravy musí vykonať pracovník autorizovaného servisného centra alebo podobne kvalifikovaný odborník.

Závada	Možné príčiny	Způsob opravy
Náradie nefunguje alebo nefunguje súvisle.	<ol style="list-style-type: none"> 1. Batéria nie je úplne vložená do náradia. 2. Batéria nie je nabitá. 3. Batéria sa nachádza nad alebo pod vhodným teplotným rozsahom. 4. Na vodičoch batérie je vlhkosť. 5. Batéria je poškodená. 6. V náradí vznikol iný elektrický problém. 	<ol style="list-style-type: none"> 1. Vyberte batériu z náradia a znova ju doň vložte, pričom sa uistíte, či je úplne vložená a zaistená. 2. Vyberte batériu z náradia a nabite ju. 3. Batériu presuňte na suché miesto s teplotným rozsahom od 5 °C do 40 °C. 4. Nechajte batériu vyschnúť alebo ju utrite dosucha. 5. Vymeňte batériu. 6. Obráťte sa na autorizovaného servisného zástupcu.
Náradie nedosahuje maximálny výkon alebo sa zahrieva prevodovka.	<ol style="list-style-type: none"> 1. Kapacita nabitia batérie je príliš nízka. 2. Vetracie otvory sú blokované. 3. Prevodovka nie je správne namazaná. 	<ol style="list-style-type: none"> 1. Vyberte batériu z náradia a úplne ju nabite. 2. Vyčistite vetracie otvory. 3. Namažte prevodovku.
Náradie alebo motor nadmerne vibruje alebo je hlučný.	<ol style="list-style-type: none"> 1. Prevodovka nie je správne namazaná. 2. Pod krytom na trávu alebo v kryte odpruženej hlavy na kosačke sú nečistoty. 3. Cievka nie je správne namotaná. 	<ol style="list-style-type: none"> 1. Namažte prevodovku. 2. Odstráňte všetky nečistoty spod krytu na trávu alebo z krytu odpruženej hlavy. 3. Vysuňte lanko pomocou odpruženej hlavy alebo odstráňte lanko z cievky a znova ho navíňte.
Odpružená hlava nevysúva lanko.	<ol style="list-style-type: none"> 1. V kosačke sa minulo lanko. 2. Lanko je zamotané v kryte odpruženej hlavy. 3. Pod krytom na trávu alebo v kryte odpruženej hlavy na kosačke sú nečistoty. 	<ol style="list-style-type: none"> 1. Doplníte do odpruženej hlavy lanko. 2. Zložte kryt odpruženej hlavy a odmotajte lanko. 3. Odstráňte všetky nečistoty spod krytu na trávu alebo z krytu odpruženej hlavy.

Závada	Možné príčiny	Zpôsob opravy
Batéria sa rýchlo vybíja.	<ol style="list-style-type: none"> 1. Batéria sa nachádza nad alebo pod vhodným teplotným rozsahom. 2. Kosačka je preťažená. 	<ol style="list-style-type: none"> 1. Batériu presuňte na suché miesto s teplotným rozsahom od 5 °C do 40 °C. 2. Koste pri nižšej rýchlosti.



Count on it.