



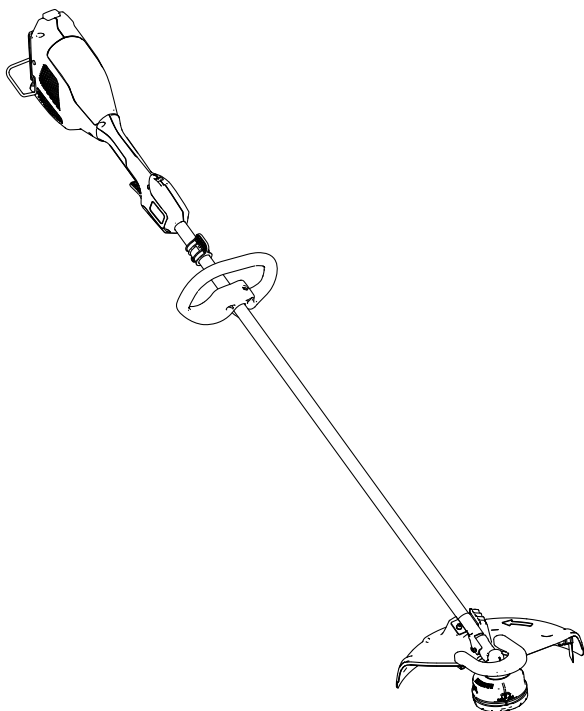
**Count on it.**

Form No. 3445-467 Rev B

**Operatora rokasgrāmata**

# Revolution® 60 V auklu griezējs

Modeļa Nr. 66210T—Sērijas Nr. 323000001 un tālāk



Reģistrējieties [www.Toro.com](http://www.Toro.com).  
Oriģināla tulkojums (LV)





**Instrukciju video,  
lūdzu, skatiet  
[www.Toro.com/support](http://www.Toro.com/support)  
vai sazinieties ar savu  
pilnvaroto servisa dīleri  
pirms šī izstrādājuma  
atgriešanas.**

## Ievads

Šo griezēju ir paredzēts lietot māju īpašniekiem un profesionāliem operatoriem. Tas ir veidots, lai pēc nepieciešamības grieztu zāli ārvīdē. Tas ir veidots, lai izmantotu Flex-Force Power System® 60 V litija jonu akumulatora komplektus. Šie akumulatoru komplekti ir veidoti uzlādei tikai ar Flex-Force 60 V litija jonu akumulatora lādētājiem. Šī izstrādājuma izmantošana mērķiem, kas nav paredzētais lietojums, var būt bīstama jums un blakus stāvētājiem.

### **Modelis 66210T neietver akumulatoru vai lādētāju.**

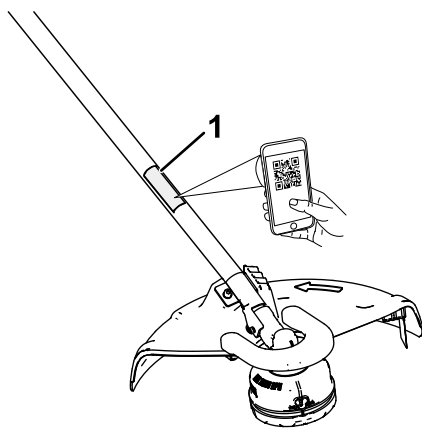
Rūpīgi izlasiet šo informāciju, lai zinātu, kā pareizi ekspluatēt un uzturēt savu produktu un izvairīties no ievainojumiem un produkta bojājumiem. Jūs esat atbildīgs par produkta drošu un pareizu ekspluatāciju.

Apmeklējiet [www.Toro.com](http://www.Toro.com), lai iegūtu produkta drošības un ekspluatācijas apmācību materiālus, informāciju par piederumiem, saņemtu palīdzību atrast izplatītāju vai reģistrētu savu produktu.



Ikreiz, kad jums ir nepieciešams pakalpojums, oriģinālās ražotāja daļas, vai papildu informācija, sazinieties ar pilnvarota servisa dīleri vai ražotāja klientu servisu un sagatavojiet informāciju par sava produkta modeļa un sērijas numuru. **Zīmējums 1** norāda modeļa un sērijas numuru atrašanās vietu uz izstrādājuma. Ierakstiet numurus paredzētajās ailēs.

**Svarīgi!** Ar savu mobilo ierīci jūs varat noskenēt QR kodu uz sērijas numura uzlīmes (ja ir), lai piekļūtu garantijai, daļām un citai izstrādājuma informācijai.



**Zīmējums 1**

g399656

1. Modeļa un sērijas numura atrašanās vieta

<b>Modeļa Nr.</b> _____
<b>Sērijas Nr.</b> _____

# Drošības brīdinājuma simbols

Drošības brīdinājuma simbols ([Zīmējums 2](#)) parādās gan šajā rokasgrāmatā, gan uz mašīnas, lai identificētu svarīgus drošības ziņojumus, kuri jums jāievēro, lai izvairītos no negadījumiem.



Zīmējums 2

Drošības brīdinājuma simbols

g000502

---

Drošības brīdinājuma simbols parādās virs informācijas, kas brīdina jūs par nedrošām darbībām vai situācijām, un tam seko vārds **BRIESMAS**, **BRĪDINĀJUMS** vai **UZMANĪBU**.

**BRIESMAS** norāda neizbēgami bīstamu situāciju, kas, ja no tās neizvairās, **izraisīs** nāvi vai nopietnu ievainojumu.

**BRĪDINĀJUMS** norāda potenciāli bīstamu situāciju, kas, ja no tās neizvairās, **var** izraisīt nāvi vai nopietnu ievainojumu.

**UZMANĪBU** norāda potenciāli bīstamu situāciju, kas, ja no tās neizvairās, **iespējams var** izraisīt nelielu vai vidēju ievainojumu.

Lai izceltu informāciju, šajā rokasgrāmatā izmantoti divi citi vārdi. **Svarīgi** aicina pievērst uzmanību īpašai mehāniskai informācijai, un **Piezīme** uzsver vispārīgu informāciju, kurai jāpievērš īpaša uzmanība.

## Drošība

**BRĪDINĀJUMS**—izmantojot elektriskas dārzniecības instrumentus, vienmēr izlasiet un ievērojiet pamata drošības brīdinājumus un instrukcijas, lai samazinātu ugunsgrēka, elektrošoka un personas ievainojumu risku, tostarp:

## SVARĪGAS DROŠĪBAS INSTRUKCIJAS

### I. Apmācības

1. Instrumenta operators ir atbildīgs par visiem negadījumiem vai apdraudējumiem, kas radušies citām personām vai viņu īpašumam.

2. Neļaujiet bērniem izmantot vai rotaļāties ar instrumentu, akumulatora komplektu vai akumulatora lādētāju; vietējie noteikumi var ierobežot operatora vecumu.
3. Neļaujiet bērniem vai neapmācītiem cilvēkiem izmantot vai apkopt šo ierīci. Atļaujiet šo ierīci izmantot vai apkopt tikai cilvēkiem, kuri ir atbildīgi, iepazinušies ar instrukcijām un spējīgi to izmantot vai apkopt.
4. Pirms instrumenta, akumulatora komplekta un akumulatora lādētāja izmantošanas izlasiet visas instrukcijas un piesardzības marķējumus uz šiem produktiem.
5. Iepazīstieties ar vadības ierīcēm un pareizu instrumenta, akumulatora izmantošanu.

## II. Sagatavošana

1. Neļaujiet darbības zonā atrasties blakus stāvētājiem un bērniem.
2. Izmantojiet tikai Toro norādīto akumulatora komplektu. Citu piederumu un agregātu izmantošana var palielināt ievainojumu un ugunsgrēka risku.
3. Iespraužot akumulatora lādētāju strāvas izejā, kas nav 100 līdz 240 V robežās, var izraisīt ugunsgrēku vai elektrošoku. Neiespraudiet akumulatora lādētāju strāvas izejā, kas nav 100 līdz 240 V robežās. Ja nepieciešams, cita veida savienojumam izmantojiet agregāta spraudņa adapteru ar pareizu strāvas izejas konfigurāciju.
4. Neizmantojiet bojātu vai mainītu akumulatora komplektu vai akumulatora lādētāju, kas var radīt neparedzētu reakciju, izraisot ugunsgrēku, eksploziju vai ievainojumu risku.
5. Ja akumulatora lādētāja padeves vads ir bojāts, sazinieties ar pilnvarotu servisa izplatītāju, lai to nomainītu.
6. Lādējiet akumulatora komplektu tikai ar vienu Toro norādītu akumulatora lādētāju. Lādētājs, kas piemērots 1 akumulatora komplekta veidam, var radīt ugunsgrēka risku, izmantojot ar citu akumulatora komplektu.
7. Lādējiet akumulatoru tikai labi vēdināmā telpā.
8. Ievērojiet visas uzlādes instrukcijas un nelādējiet akumulatoru ārpus instrukcijās norādītā temperatūras diapazona. Pretējā gadījumā jūs varat sabojāt akumulatora komplektu un palielināt ugunsgrēka risku.
9. Neizmantojiet instrumentu bez visiem aizsargiem un citām instrumentā stāvošām un pareizi darbojošām drošības aizsargierīcēm.

10. Ģērbieties atbilstoši—Izmantojiet atbilstošu apģērbu, tostarp acu aizsargbrilles, garās bikses, piemērotus, neslīdošus apavus un dzirdes aizsargus. Sasieniet uz aizmuguri garus matus un nenēsājiet brīvu apģērbu vai vaļīgas rotaslietas, kas var ieķerties kustīgajās daļās. Putekļainos darba apstākļos valkājiet putekļu masku.

### III. Darbība

1. Izvairieties no bīstamām vidēm—neizmantojiet instrumentu lietū vai mitrās vai slapjās vietās.
2. Izmantojiet jūsu pielietojuma jomai atbilstošu instrumentu—izmantot instrumentu, kurš nav paredzēts pielietojuma jomai, var būt bīstami jums un blakusstāvētājiem.
3. Novērsiet nejaušu iedarbināšanu—pārliecinieties, ka slēdzis ir IZSLĒGTĀ pozīcijā, pirms savienojat akumulatora komplektu un darbojaties ar instrumentu. Nenesiet instrumentu, kad jūsu pirksts ir uz slēdža, vai neieslēdziet instrumentu ar slēdzi IESLĒGTĀ pozīcijā.
4. Darbiniet instrumentu tikai dienas gaismā vai labā mākslīgajā apgaismojumā.
5. Ja instruments saduras ar objektu vai sāk vibrēt, nekavējoties izslēdziet instrumentu, pagaidiet, kamēr visas kustīgās daļas apstājas, un atvienojiet akumulatoru un tad pārbaudiet, vai nav instrumenta bojājumu. Pirms darbības atsākšanas veiciet visus nepieciešamos remontdarbus.
6. Pirms regulēšanas vai piederumu maiņas izņemiet akumulatora komplektu no instrumenta.
7. Turiet rokas un pēdas atstatu no griešanas zonas un visām kustīgām daļām.
8. Izslēdziet instrumentu, izņemiet akumulatora komplektu no instrumenta un pagaidiet, kamēr visa kustība apstājas, pirms veicat regulēšanu, apkopi, tīrīšanu vai ierīces glabāšanu.
9. Izņemiet akumulatora komplektu no instrumenta vienmēr, kad atstājat to nepieskatītu.
10. Neizmantojiet elektroinstrumentu ar spēku. Izmantojiet savai pielietojuma jomai piemēroto elektroinstrumentu. Pareizais elektroinstruments paveiks darbu labāk un drošāk tādā ātrumā, kādam tā ir radīta.
11. Nesniedzieties pāri—vienmēr stāviet stabili un saglabājiet līdzsvaru, jo īpaši nogāzēs. Ejiet; nekad neskrieniet ar instrumentu.
12. Esiet uzmanīgs(-a)—skatieties, ko darāt, un izmantojiet loģisko domāšanu, izmantojot instrumentu. Neizmantojiet instrumentu, kad esat slims(-a), noguris(-usi) vai alkohola vai narkotiku ietekmē.

13. Pārlicinieties, ka ventilācijas atveres ir brīvas no gružiem.
14. Ļaunprātīgos apstākļos akumulatora komplekts var izdalīt šķidrumu; izvairieties no kontakta ar to. Ja jūs nejauši saskaraties ar šķidrumu, skalojiet ar ūdeni. Ja šķidrums nonāk jūsu acīs, vērsieties pēc medicīniskas palīdzības. No akumulatora komplekta izlijis šķidrums var izraisīt kairinājumu vai apdegumus.
15. Nepakļaujiet akumulatora komplektu vai instrumentu ugunij vai pārmērīgai temperatūrai. Pakļaušana ugunij vai temperatūrai virs 130 °C var izraisīt sprādzienu.
16. UZMANĪBU—Nepareizi ekspluatēts akumulatora komplekts var radīt ugunsgrēka, sprādziena vai ķīmisko apdegumu risku.
  - Neizjauciet akumulatora komplektu.
  - Nomainiet akumulatora komplektu tikai pret oriģinālo Flex-Force akumulatora komplektu; cita tipa akumulatora komplekta izmantošana var izraisīt ugunsgrēku vai ievainojuma risku.
  - Glabājiet akumulatora komplektus bērniem nepieejamā vietā un oriģinālajā iepakojumā, līdz esat gatavs(-a) tos izmantot.

#### IV. Apkope un glabāšana

1. Rūpīgi veiciet instrumenta apkopi—turiet to tīru un labā stāvoklī, lai nodrošinātu vislabāko veiktspēju un samazinātu ievainojumu risku. Ievērojiet eļļošanas un piederumu maiņas instrukcijas. Turiet rokturus sausus, tīrus un bez eļļu un smērvielu traipiem.
2. Kad akumulatora komplekts netiek izmantots, turiet to atstatu no metāla priekšmetiem, piemēram, papīra saspaudēm, monētām, atslēgām, naglām un skrūvēm, kas var izveidot savienojumu no pirmās spaiļes uz otru. Akumulatora spaiļu īssavienojums var izraisīt apdegumus vai ugunsgrēku.
3. Turiet rokas un pēdas atstatu no kustīgām daļām.
4. Izslēdziet instrumentu, izņemiet akumulatora komplektu no instrumenta un pagaidiet, kamēr visa kustība apstājas, pirms veicat regulēšanu, apkopi, tīrīšanu vai ierīces glabāšanu.
5. Pārbaudiet bojātās instrumenta daļas—ja ir bojāti aizsargi vai citas daļas, nosakiet, vai tā darbosies pareizi. Pārbaudiet nepareizi noregulētas un saistītas kustīgās daļas, saplīsušas daļas, montāžu un citu stāvokli, kas var ietekmēt tās darbību. Ja vien instrukcijās nav norādīts savādāk, lūdziet pilnvarotam servisa izplatītājam salabot vai nomainīt bojātu aizsargu vai daļu.
6. Nenomainiet instrumentā esošos nemetāla griezējus pret metāliskiem griezējiem.

7. Nemēģiniet apkopt vai remontēt instrumentu, akumulatora komplektu vai akumulatora lādētāju, izņemot, kā norādīts instrukcijās. Lūdziet pilnvarotam servisa izplatītājam veikt apkopi, izmantojot identiskas rezerves daļas, lai nodrošinātu drošu produkta apkopi.
8. Glabājiet nedarbojošos instrumentu iekštelpās sausā, drošā un bērniem nepieejamā vietā.

# **SAGLABĀJIET ŠĪS INSTRUKCIJAS**



# Drošības un instrukciju uzlīmes



Drošības uzlīmes un instrukcijas operatoram ir viegli redzamas un atrodas netālu no potenciālās bīstamības zonas. Aizstājiet jebkuru uzlīmi, kas ir bojāta vai trūkst.



decal145-2332

145-2332

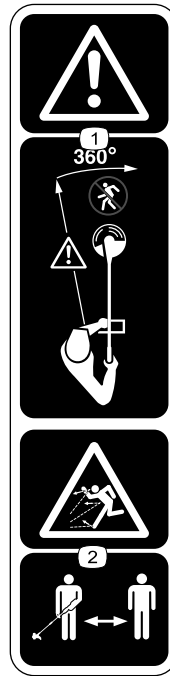
1. Iznīciniet pareizi.
-



**139-8262**

decal139-8262

1. Brīdinājums—izlasiet *Operatora rokasgrāmatu*; izmantojiet acu aizsargaprīkojumu; izmantojiet dzirdes aizsargaprīkojumu; nepakļaujiet lietus ietekmei.



**139-8263**

decal139-8263

1. Brīdinājums—neļaujiet Lidojošu priekblakus stāvētājiem atrasties līdzās mašīnai nevienā no pusēm. šmetu apdraudējums—nelaidiet tuvumā cilvēkus.

# Uzstādīšana

## Atsevišķas detaļas

Lietojiet zemāk doto tabulu, lai pārbaudītu, vai visas detaļas ir nosūtītas.

Procedūra	Apraksts	Dau- dz- ums	Lietošana
<b>1</b>	Papildu roktura salikšana	1	Uzstādiet papildu rokturi.
<b>2</b>	Aizmugurējais aizsargs Priekšējais aizsargs Ligzdveida skrūve Pogas veida skrūve	1 1 1 2	Uzstādiet aizsargu.
<b>3</b>	Nav nepieciešamas nekādas detaļas	–	Uzstādiet stiprinājumu.

## Līdzekļi un papildu detaļas

Apraksts	Dau- dz- ums	Lietošana
Sešstūra atslēga	1	Uzstādiet aizsargu un rokturi.
Metāla fiksējošs stienis	1	Apkopes laikā nodrošiniet, lai griezēja galviņa nerotētu.

# 1

## Papildu roktura uzstādīšana

Šai procedūrai nepieciešamās detaļas:

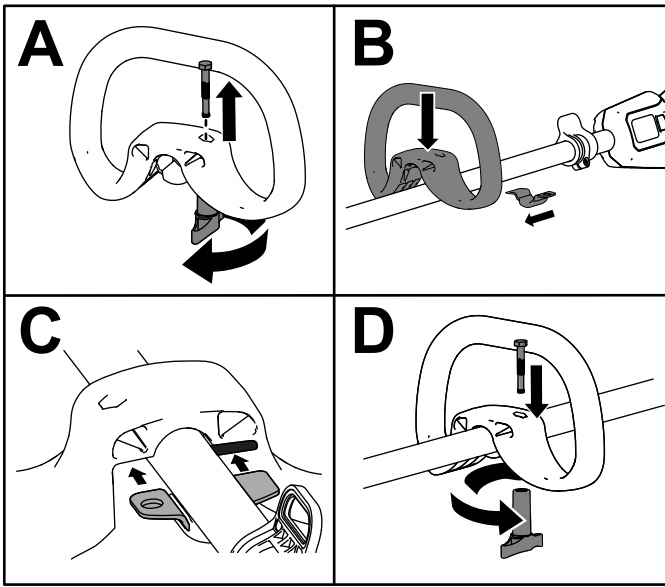
1	Papildu roktura salikšana
---	---------------------------

## Procedūra

1. Atdaliet papildu rokturi no apakšējā roktura kronšteina, atskrūvējot roktura fiksatora pogu un noņemot ligzdveida bultskrūvi (A no [Zīmējums 3](#)).

**Svarīgi!** Bultskrūve var būt iemetināta roktura plastmasā; viegli uzsitiet pa bultskrūves apakšu, līdz tā vairs nav rokturī.

2. Noregulējiet papildu rokturi atbilstoši apakšējam roktura kronšteinam uz griezēja roktura (B no [Zīmējums 3](#)).
3. Virziet apakšējo roktura kronšteinu atverē uz papildu roktura (B no [Zīmējums 3](#)).
4. Fiksējiet papildu rokturi pie apakšējā roktura kronšteina ar iepriekš noņemtu ligzdveida bultskrūvi (C no [Zīmējums 3](#)).



Zīmējums 3

g524213

# 2

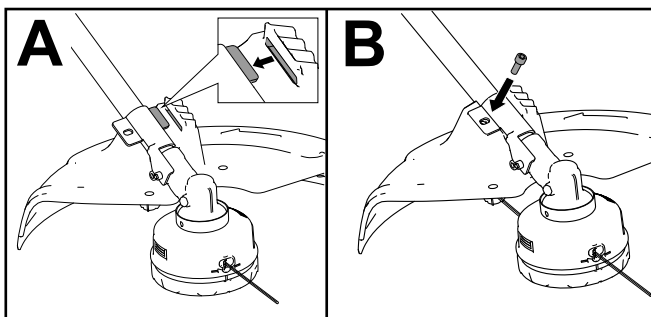
## Aizsarga uzstādīšana

Šai procedūrai nepieciešamās detaļas:

1	Aizmugurējais aizsargs
1	Priekšējais aizsargs
1	Līdzveida skrūve
2	Pogas veida skrūve

## Procedūra

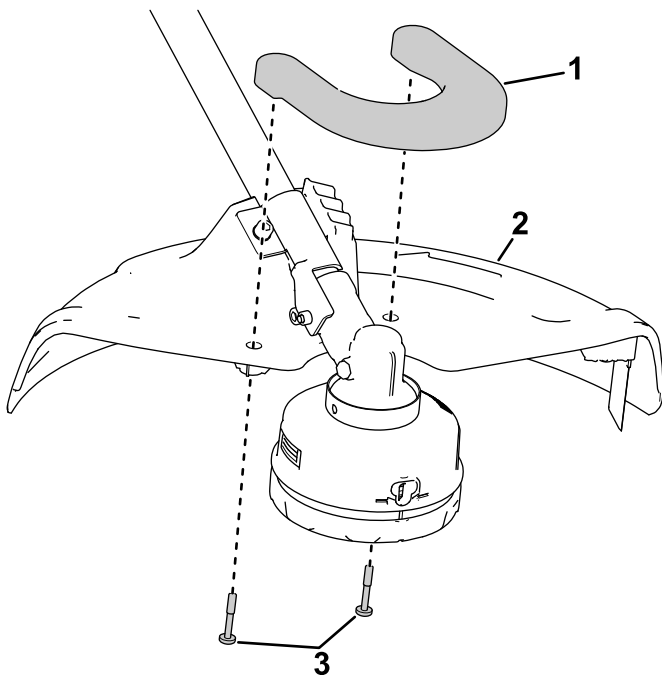
1. Regulējiet aizsargu tā, lai uz montāžas bloka esošā cilnē ieslīdētu atverē (A no [Zīmējums 4](#)).
2. Uzstādi un pievelciet līdzveida skrūvi, lai fiksētu aizsargu pie montāžas bloka (B no [Zīmējums 4](#)).



Zīmējums 4

g524099

3. Uzstādi priekšējo aizsargu pie aizmugurējā aizsarga, izmantojot 2 pogas veida skrūves ([Zīmējums 5](#)).



g399659

### Zīmējums 5

1. Priekšējais aizsargs
2. Aizmugurējais aizsargs
3. Pogas veida skrūves

# 3

## Stiprinājuma uzstādīšana

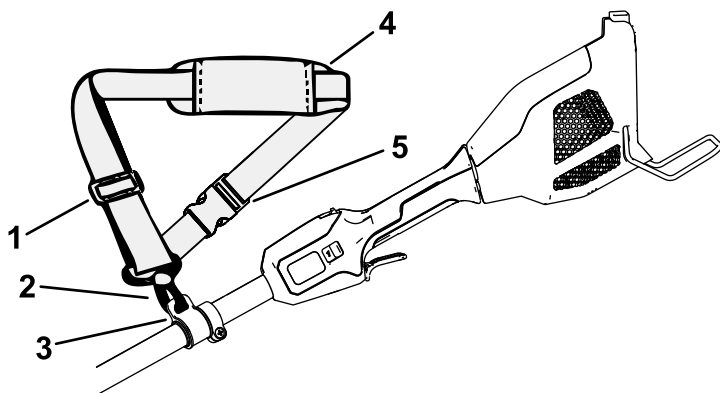
Nav nepieciešamas nekādas detaļas

### Procedūra

**Svarīgi!** Ja jūs izmantojat auklu griezēju ar uzstādītu 6,0 Ah vai lielāku akumulatora komplektu, uzstādiet iekļauto plecu stiprinājumu.

Neizmantojiet plecu stiprinājumu, ja izmantojat auklu griezēju ar mugursomu un mugursomas stiprinājumu; izmantojiet tikai mugursomas stiprinājumu.

Savienojiet metāla āķi uz plecu stiprinājuma ar siksnas turētāju uz griezēja roktura ([Zīmējums 6](#)).



Zīmējums 6

g388180

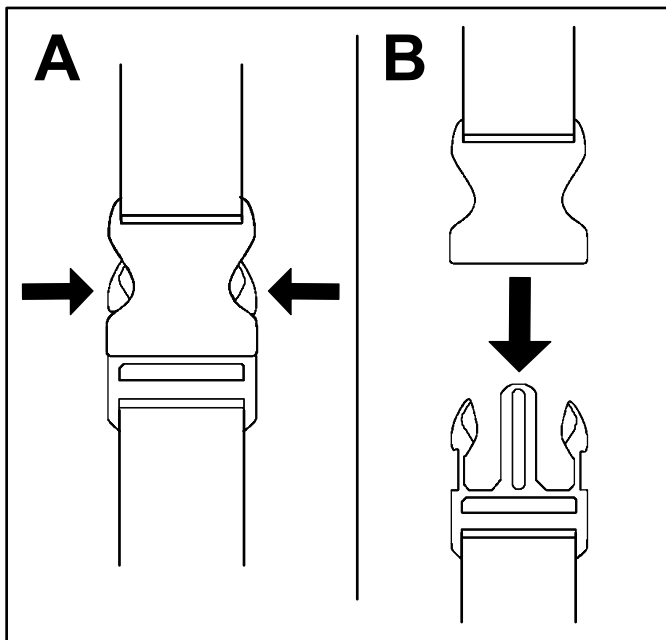
1. Siksnas regulētājs
2. Metāla siksnas āķis
3. Siksnas turētājs
4. Plecu sikсна
5. Ātrās atbrīvošanas sprādze



Siksnas garums ir regulējams; virziet siksnas regulētāju uz augšu, lai samazinātu siksnas garumu, vai uz leju, lai palielinātu siksnas garumu (Zīmējums 6).

Ja jums kādreiz nepieciešams ātri noņemt stiprinājumu, atvienojiet ātrās atbrīvošanas sprādzi šādi:

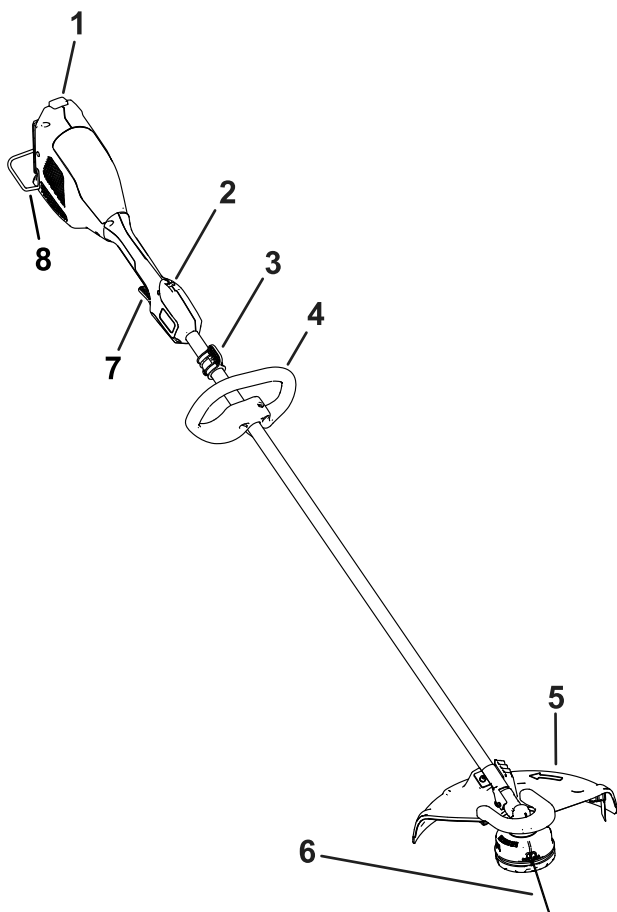
1. Nospiediet uz abām sprādzes pusēm (A no Zīmējums 7).
2. Ļaujiet sprādzei atvienoties (B no Zīmējums 7).



Zīmējums 7

g340477

# Izstrādājuma pārskats



g367069

## Zīmējums 8

- |                             |   |
|-----------------------------|---|
| 1. Akumulatora sakabe       | 5. Novirzītāja aizsargs un griezēja asmens līnija |
| 2. Bloķēšanas slēdzis       | 6. Līnija   |
| 3. Stiprinājuma savienojums | 7. Darbības slēdzis                               |
| 4. Papildu rokturis         | 8. Stieņa aizsargs                                |

# Specifikācija

<b>Modelis</b>	66210T
<b>Nominālais spriegums</b>	Maksimums 60 V DC, 54 VDC nomināls
<b>Kopējais garums</b>	179,0 cm
<b>Plaukstas/rokas vibrācija pie galvenā roktura</b>	Skatiet pievienoto Atbilstības deklarācijas dokumentu
<b>Plaukstas/rokas vibrācija pie palīgroktura</b>	Skatiet pievienoto Atbilstības deklarācijas dokumentu
<b>Svars (bez akumulatora)</b>	4,5 kg
<b>Lādētāja tips</b>	Flex-Force 60 V litija jonu lādētāji
<b>Akumulatora tips</b>	Flex-Force 60 V litija jonu akumulatori

## Piemērotie temperatūras diapazoni

Lādējiet/glabājiet akumulatora komplektu	5 °C līdz 40 °C* temperatūrā
Izmantojiet akumulatora komplektu	-30 °C līdz 49 °C temperatūrā
Izmantojiet instrumentu	0 °C līdz 49 °C temperatūrā

\*Uzlādes laiks palielināsies, ja jūs nelādējat akumulatoru šī diapazona ietvaros.

Glabājiet instrumentu, akumulatora komplektu un akumulatora lādētāju slēgtā, tīrā, sausā vietā.

## Aggregāti/piederumi

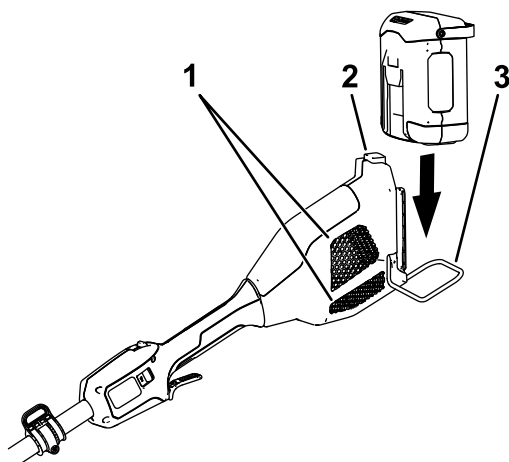
Toro apstiprinātu agregātu un piederumu izlase ir pieejama izmantošanai ar mašīnu, lai uzlabotu un paplašinātu tās iespējas. Sazinieties ar savu pilnvaroto servisa dīleri vai pilnvarotu Toro izplatītāju, vai dodieties uz [www.Toro.com](http://www.Toro.com), lai aplūkotu sarakstu ar apstiprinātajiem agregātiem un piederumiem.

Lai nodrošinātu optimālu veiktspēju un nepārtrauktu mašīnas sertifikācijas drošību, izmantojiet tikai oriģinālās Toro nomaiņas daļas un piederumus. Citu ražotāju rezerves daļas un piederumi var būt bīstami.

# Ekspluatācija

## Griezēja ieslēgšana

1. Pārlicinieties, ka griezēja atveres ir tīras no putekļiem un netīrumiem.
2. Pārlicinieties, ka stieņa aizsargs ir nolaists, un noregulējiet dobumu akumulatora komplektā attiecīgi mēlei uz roktura korpusa ([Zīmējums 9](#)).
3. Spiediet akumulatora komplektu rokturī, līdz akumulators fiksējas sakabē ([Zīmējums 9](#)).



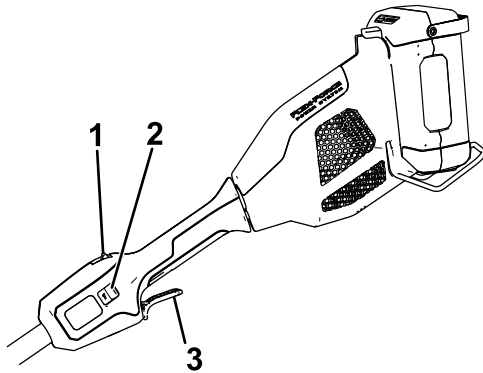
Zīmējums 9

g388182

1. Griezēja atveres
2. Akumulatora sakabes poga
3. Stieņa aizsargs

- 
4. Lai iedarbinātu griezēju, saspiediet bloķēšanas slēdzi, pēc tam saspiediet darbības slēdzi ([Zīmējums 10](#)).

**Piezīme.** Virziet divu ātrumu slēdzi, lai mainītu griezēja ātrumu.



**Zīmējums 10**

g388183

1. Bloķēšanas slēdzis
2. Divu ātrumu slēdzis
3. Darbības slēdzis

---

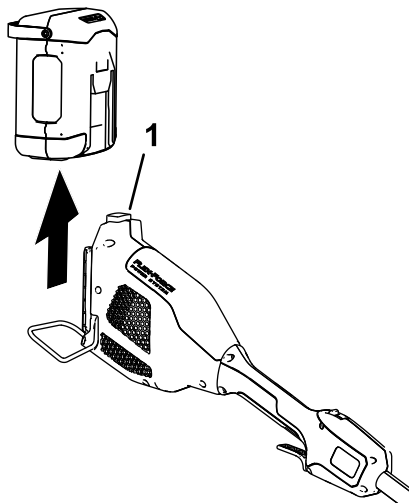
## Griezēja izslēgšana

Lai izslēgtu griezēju, atlaidiet abus slēdžus.

Kad neizmantojat griezēju vai transportējat griezēju uz vai no darba zonas, izņemiet akumulatora komplektu.

# Akumulatora komplekta noņemšana no griezēja

Nospiediet akumulatora sakabes pogu uz griezēja, lai atbrīvotu akumulatora komplektu, un virziet akumulatora komplektu ārā no griezēja (Zīmējums 11).



Zīmējums 11

g388181

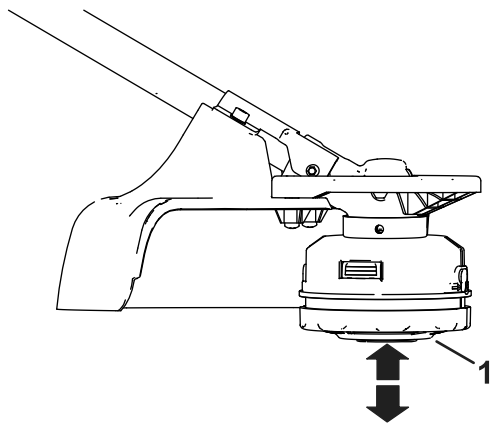
1. Akumulatora sakabe
-

# Līnijas virzīšana uz priekšu, izmantojot izciļņu padevi

1. Darbiniet instrumentu ar pilniem apgriezieniem.
2. Pieskarities izciļņu galviņai uz zemes, lai virzītu līniju uz priekšu. Līnija virzās uz priekšu ikreiz, kad pieskaraties izciļņu galviņai.

**Piezīme.** Neturiet izciļņa galviņu uz zemes, darbinot griezēju.

**Piezīme.** Līnijas apgriešanas nazis uz zāles novirzītāja nogriež līniju pareizajā garumā.



Zīmējums 12

g399657

1. Izciļņu galviņa

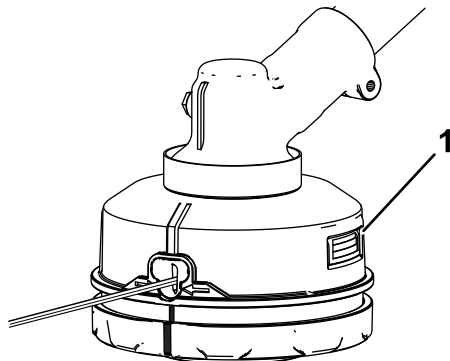
---

**Piezīme.** Ja līnija ir nodilusi pārāk īsa, jūs, iespējams, nevarēsiet virzīt līniju uz priekšu, pieskaroties tai uz zemes. Ja tā, atlaidiet abus slēdžus un skatiet [Līnijas manuāla virzīšana uz priekšu \(lpp. 24\)](#).

# Līnijas manuāla virzīšana uz priekšu

Izņemiet akumulatora komplektu no griezēja, pēc tam spiediet izciļņu galviņu, velkot griezēja līniju, lai to manuāli virzītu uz priekšu ([Zīmējums 12](#)).

Ja izciļņu galviņa spiešana nevirza uz priekšu līniju, iespējams, tā ir iestrēgusi. Noņemiet izciļņu galviņas pārsegu, spiežot uz cilnēm abās izciļņu galviņas pusēs, iztīriet visus gružus vai sapinušos līniju, pēc tam fiksējiet izciļņu galviņas pārsegu atpakaļ vietā ([Zīmējums 13](#)).



## Zīmējums 13

Dažas daļas skaidrības labad nav parādītas

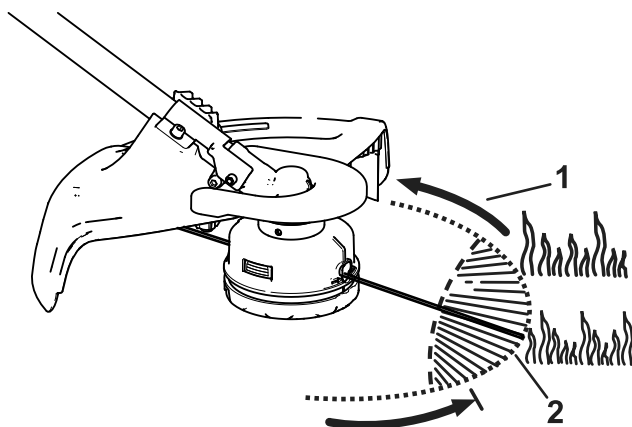
1. Spiediet uz cilnēm, lai tieši piekļūtu līnijai.

g386222



# Ekspluatācijas ieteikumi

- Turiet griezēju sasvērtu pret griešanas zonu; tā ir vislabākā griešanas zona.
- Auklu griezējs griež, kad jūs to virzāt no kreisās uz labo pusi; tas palīdz novērst, ka griezējs met jums virsū gružus.
- Izmantojiet līnijas galu, lai grieztu; nespiediet griezēja galviņu nenogrieztajā zālē.
- Stiepļu un mietiņu žogi, akmens un ķieģeļu sienas, apmales un koks var radīt ātrāku līnijas nodilumu un saplīšanu.
- Izvairieties no kokiem un krūmiem; līnija var viegli sabojāt koka mizu, koka līstes, apšuvumu, žoga stabus un citus mīksts materiālus.



Zīmējums 14

1. Rotācijas virziens

2. Līnijas ceļš

g399658

# Tehniskā apkope

Pēc katras griezēja izmantošanas izpildiet sekojošo:

1. Izņemiet akumulatoru no griezēja.
2. Notīriet griezēju tīru ar mitru lupatiņu. Nemazgājiet griezēju ar šļūteni vai neiemērciet ūdenī.

## **▲ BRĪDINĀJUMS**

**Griezēja asmens līnija uz novirzītāja ir asa un var jūs sagriezt.**

**Neizmantojiet rokas, lai tīrītu novirzītāja aizsargu un asmeni.**

3. Noslaukiet vai noskrāpējiet griešanas galvu ikreiz, kad ir uzkrājušies netīrumi.
4. Pārbaudiet un pievelciet visus stiprinājumus. Ja kāda daļa ir bojāta vai pazudusi, remontējiet vai nomainiet to.
5. Aizslaukiet netīrumus prom no gaisa ieplūdes atverēm un motora korpusa izplūdes atverēm, lai novērstu motora pārkaršanu.

## Līnijas nomaiņa

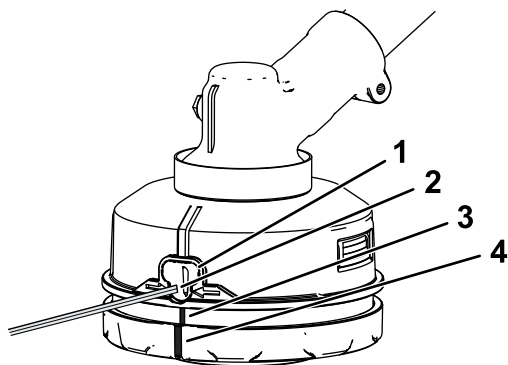
Izmantojiet tikai 2,4 mm diametra monopavediena līniju (ražotāja daļas Nr. 88612).

1. Izņemiet akumulatora komplektu.
2. Noņemiet visu esoši līniju no spoles, atkārtoti spiežot izciļņu galviņu, vienlaicīgi vienmērīgi no abām izciļņu galviņas pusēm velkot ārā līniju.
3. Ja izmantojat 2,4 mm līniju, nogrieziet apmēram 7,3 m līnijas garumu.

**Svarīgi! Neizmantojiet nekādu citu mēru vai līnijas veidu, jo tas var sabojāt griezēju.**

4. Nospiediet un pagrieziet griezēja galviņas apakšdaļu pulksteņrādītāju kustības virzienā, līdz apakšējā zaļā atzīme noregulējas atbilstoši zaļajām atzīmēm zem cilpām ([Zīmējums 15](#)).

5. Ievietojiet vienu līnijas galu taisni cilpā un spiediet līniju cauri, līdz tā iziet cauri cilpai otrā pusē.



g367291

### Zīmējums 15

Dažas daļas skaidrības labad nav parādītas

- |           |                                  |
|-----------|----------------------------------|
| 1. Cilpa  | 3. Cilpas regulēšanas atzīme     |
| 2. Līnija | 4. Apakšdaļas regulēšanas atzīme |

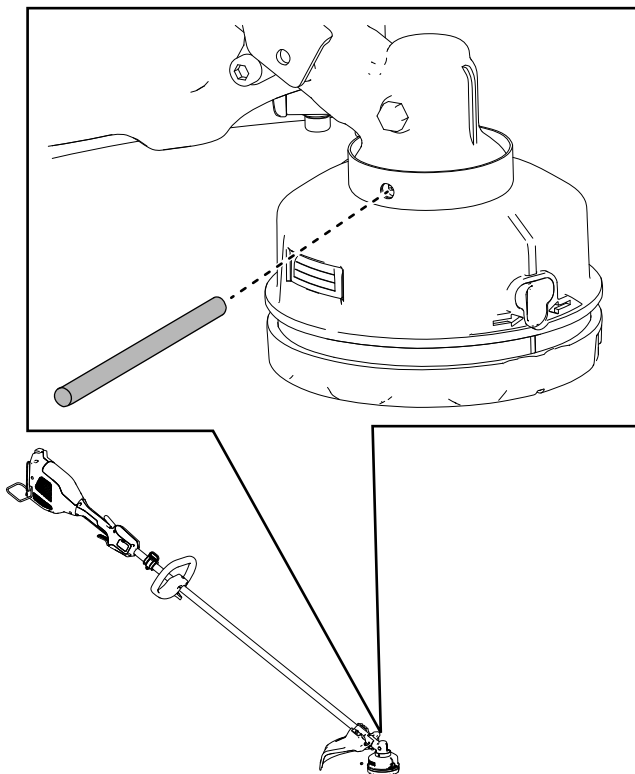
---

### **Svarīgi! Neizjauciet griezēja galvu.**

6. Velciet līniju cauri griezēja galviņai, līdz katrā pusē ir vienāds līnijas garums.
7. Ar vienu roku turiet griezēju vietā. Ar otru roku pagrieziet griezēja galviņas apakšdaļu ar izciļņu galviņas apakšdaļā esošo bulītiņām norādītajā virzienā (pulksteņrādītāju kustības virzienā), lai tītu līniju; atstājiet apmēram 152 mm pagarinājumu aiz cilpas katrā pusē.

# Griezēja galviņas nomaiņa

1. Izņemiet akumulatora komplektu no griezēja.
2. Regulējiet caurumu kausveida plāksnē ar caurumu griezēja ātrumkārbā (**Zīmējums 16**).
3. Ievietojiet iekļauto metāla stieni cauri kausveida plāksnei un griezēja ātrumkārbas caurumā, lai fiksētu griezēja galviņu (**Zīmējums 16**).

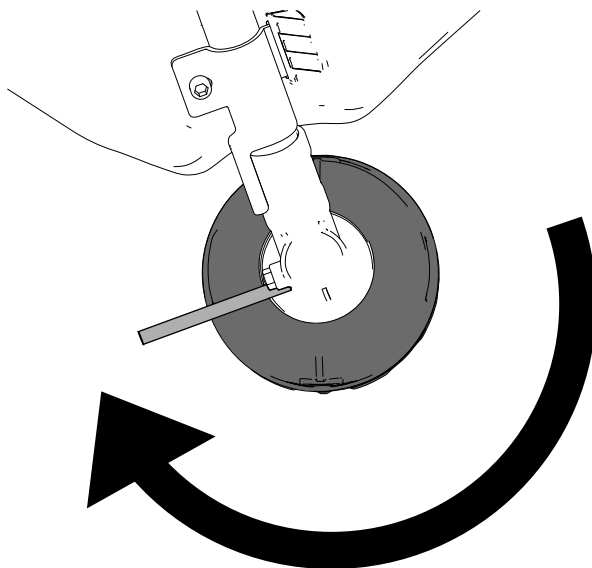


## Zīmējums 16

Dažas daļas skaidrības labad nav parādītas

g378077

4. Kad metāla stienis fiksē griezēja galviņu, pagrieziet griezēja galviņu pulksteņrādītāju kustības virzienā, lai to noņemtu no vītņotā ātrumkārbas statīva (**Zīmējums 17**).



**Zīmējums 17**

Dažas daļas skaidrības labad nav parādītas

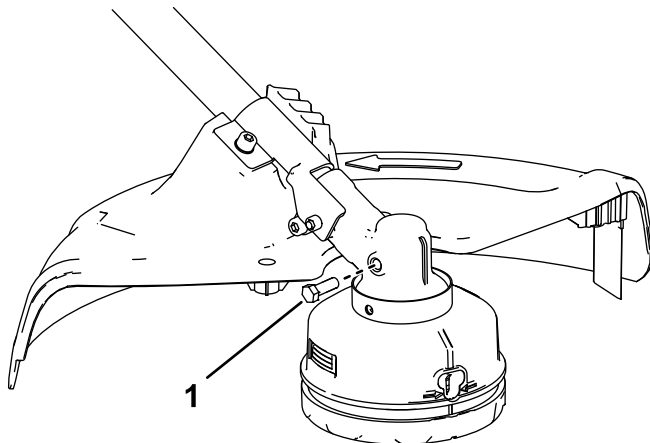
g378078

- 
5. Lai uzstādītu jaunu griezēja galviņu, pagrieziet to pretēji pulksteņrādītāju kustības virzienam uz ātrumkārbas statīva, vienlaicīgi fiksējot kausveida plāksni ar metāla stieni.

# Pārnesumkārbas eļļošana

**Apkopes intervāls:** Ik pēc 25 stundām vai reizi mēnesī, atkarībā no tā, kurš nosacījums izpildās ātrāk

1. Izslēdziet griezēju, izņemiet akumulatora komplektu un notīriet visus netīrumus no griezēja galviņas.
2. Noņemiet priekšējo aizsargu no griezēja ([Zīmējums 5](#)).
3. Novietojiet griezēju tā, lai pārnesumkārbā būtu vertikālā pozīcijā.
4. Izņemiet aizbāzni no griezēja sāniem ([Zīmējums 17](#)).



**Zīmējums 18**

g524098

1. Pārnesumkārbas spraudnis

- 
5. Uzklājiet nelielu daudzumu smērvielas pārnesumkārbā, izmantojot smērvielas pistoli.

**Piezīme.** Izmantojiet Nr. 2 litija smērvielu.

6. Uzstādiet pārnesumkārbas spraudni un priekšējo aizsargu.

# Glabāšana

**Svarīgi!** Glabājiet instrumentu, akumulatora komplektu un lādētāju tikai temperatūrās, kas ietilpst piemērotajā diapazonā; skatiet **Specifikācija (Ipp. 19)**.

**Svarīgi!** Ja glabājat akumulatora komplektu pēc sezonas beigām, uzlādējiet to līdz 1 vai 2 LED indikatori uz akumulatora iedegas zaļā krāsā. Neglabājiet pilnībā uzlādētu vai pilnībā izlādētu akumulatoru. Kad atkal ir nepieciešams izmantot instrumentu, uzlādējiet akumulatora komplektu līdz kreisās puses indikatora lampiņa uz lādētāja kļūst zaļa vai visi 4 LED indikatori uz akumulatora iedegas zaļā krāsā.

- Atvienojiet produktu no barošanas padeves (t.i. izņemiet kontaktdakšu no barošanas padeves vai no akumulatora komplekta) un pēc lietošanas pārbaudiet bojājumus.
- Neglabājiet instrumentu ar uzstādītu akumulatora komplektu.
- Izīriet visus svešķermeņus no izstrādājuma.
- Kad tā netiek izmantota, glabājiet instrumentu, akumulatora komplektu un akumulatora lādētāju bērniem nepieejamā vietā.
- Glabājiet instrumentu, akumulatora komplektu un akumulatora lādētāju atstatu no korozīvām vielām, piemēram, dārza ķīmikālijām un atledošanas sāļiem.
- Lai samazinātu nopietnu personas ievainojumu risku, neglabājiet akumulatora komplektu ārā vai transportlīdzekļos.
- Glabājiet instrumentu, akumulatora komplektu un akumulatora lādētāju slēgtā, tīrā, sausā vietā.

## Bojājumu meklēšana

Veiciet tikai šajās instrukcijās norādītās darbības. Visu pārējo pārbaudi, apkopi un remontdarbus jāveic pilnvarotam servisa centram vai līdzīgi kvalificētam speciālistam, ja jūs to nevarat atrisināt saviem spēkiem.

Problēma	Iespējamais cēlonis	Kļūmes novēršana
<p>Instrumenti nedarbojas vai nedarbojas nepārtraukti.</p>	<ol style="list-style-type: none"> <li>1. Akumulators nav pilnībā uzstādīts instrumentā.</li> <li>2. Akumulatora komplekts nav uzlādēts.</li> <li>3. Akumulatora komplekts pārsniedz vai ir zem piemērotā temperatūras diapazona.</li> <li>4. Uz akumulatora komplekta vadiem ir mitrums.</li> <li>5. Akumulatora komplekts ir bojāts.</li> <li>6. Instrumentam ir cita elektriska problēma.</li> </ol>	<ol style="list-style-type: none"> <li>1. Izņemiet un pēc tam nomainiet akumulatoru instrumentā, pārliecinoties, ka tas ir pilnībā uzstādīts un fiksēts.</li> <li>2. Izņemiet akumulatora komplektu no instrumenta un uzlādējiet to.</li> <li>3. Pārvietojiet akumulatora komplektu uz sausu vietu ar temperatūru diapazonā no 5 °C līdz 40 °C.</li> <li>4. Ļaujiet akumulatora komplektam nožūt vai noslaukiet to sausu.</li> <li>5. Nomainiet akumulatora komplektu.</li> <li>6. Sazinieties ar pilnvaroto servisa izplatītāju.</li> </ol>
<p>Instrumenti nesasniedz pilnu jaudu vai arī pārnesumkārbā kļūst karsta.</p>	<ol style="list-style-type: none"> <li>1. Akumulatora komplekta uzlādes kapacitāte ir pārāk maza.</li> <li>2. Gaisa atveres ir bloķētas.</li> <li>3. Pārnesumkārbā nav pareizi ieeļļota.</li> </ol>	<ol style="list-style-type: none"> <li>1. Izņemiet akumulatora komplektu no instrumenta un pilnībā uzlādējiet akumulatora komplektu.</li> <li>2. Iztīriet gaisa atveres.</li> <li>3. Eļļojiet pārnesumkārbu.</li> </ol>
<p>Instrumenti rada pārāk lielas vibrācijas vai troksni.</p>	<ol style="list-style-type: none"> <li>1. Pārnesumkārbā nav pareizi ieeļļota.</li> <li>2. Zem zāles aizsarga vai griezēja izciļņu galviņas korpusā ir gruži.</li> <li>3. Spole nav pareizi uztīta.</li> </ol>	<ol style="list-style-type: none"> <li>1. Eļļojiet pārnesumkārbu.</li> <li>2. Iztīriet visus gružus zem zāles aizsarga vai izciļņu galviņas korpusā.</li> <li>3. Virziet uz priekšu līniju, izmantojot izciļņu galviņu, un/vai noņemiet līniju no spoles un vēlreiz tīniet spoli.</li> </ol>



Problēma	Iespējamais cēlonis	Kļūmes novēršana
Izciļņu galviņa nevirza uz priekšu līniju.	<ol style="list-style-type: none"> <li>1. Griezējā vairs nav līnijas.</li> <li>2. Līnija ir sapinusies izciļņu galviņas korpusā.</li> <li>3. Zem zāles aizsarga vai griezēja izciļņu galviņas korpusā ir gruži.</li> </ol>	<ol style="list-style-type: none"> <li>1. Uzlieciet līniju uz izciļņu galviņas.</li> <li>2. Noņemiet izciļņu galviņas pārsegu un atpiniet līniju.</li> <li>3. Iztīriet visus gružus zem zāles aizsarga vai izciļņu galviņas korpusā.</li> </ol>
Akumulatora komplekts ātri zaudē uzlādi.	<ol style="list-style-type: none"> <li>1. Akumulatora komplekts pārsniedz vai ir zem piemērotā temperatūras diapazona.</li> <li>2. Griezējs ir pārslogots.</li> </ol>	<ol style="list-style-type: none"> <li>1. Pārvietojiet akumulatora komplektu uz sausu vietu ar temperatūru diapazonā no 5 °C līdz 40 °C.</li> <li>2. Grieziet zemākā ātrumā.</li> </ol>



**Count on it.**