

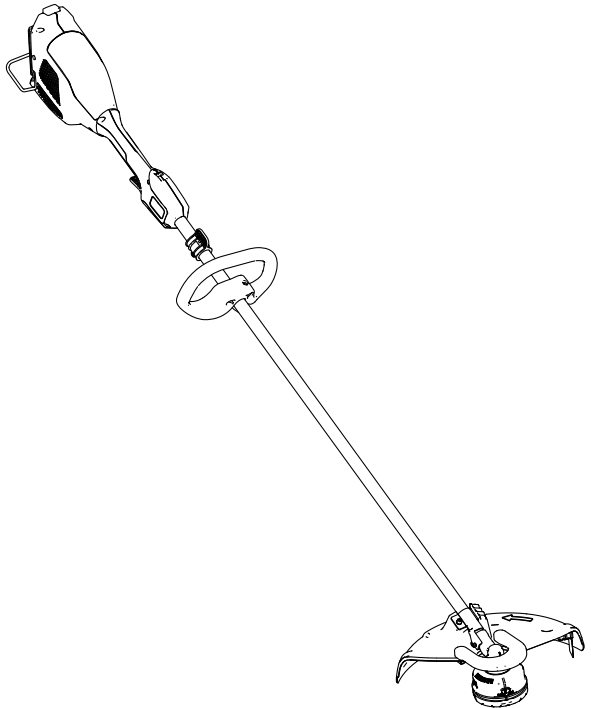
TORO[®]

Count on it.

Kasutusjuhend

**Revolution[®] 60 V
jõhvtrimmer**

Mudeli nr 66210T—Seeria nr 323000001 ja edasi





Abi saamiseks tutvuge juhendvideotega veebilehel www.toro.com/support või võtke enne toote tagastamist ühendust volitatud teenindusega.

Sissejuhatus

See trimmer on mõeldud kasutamiseks kodukasutajatele ja professionaalidele. See on mõeldud õues muru trimmimiseks. Seadmes on ette nähtud kasutada Flex-Force Power System® 60 V liitumioonakusid. Neid akupakke võib laadida ainult Flex-Force 60 V liitumioonakude laadijaga. Toote mittesihipärane kasutamine võib olla teile ja kõrvalolijatele ohtlik.

Mudel 66210T ei sisalda akut ega akulaadijat.

Toote õigeks kasutamiseks ja hooldamiseks ning vigastuste ja toote kahjustamise vältimiseks lugege seda teavet tähelepanelikult. Teie vastutate toote nõuetekohase ja ohutu kasutamise eest.

Kui soovite saada teavet tooteohutuse, kasutusjuhendite, lisaseadmete ja edasimüüjate kohta või soovite oma toodet registreerida, külastage veebisaiti www.Toro.com.

© 2024—The Toro®

Company

8111 Lyndale Avenue
South
Bloomington, MN
55420

Registreeritud aadressil
www.Toro.com.



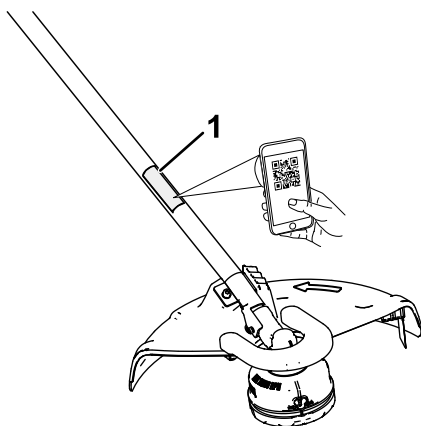
Tõlge originaalist (ET)
Printitud Hiinas
Kõik õigused
reserveeritud



* 3 4 4 5 - 4 6 1 *

Mil iganes te masin vajab hooldust, tootja originaalvaruosi või lisateavet, pöörduge volitatud teeninduse või tootja klienditeeninduse poole ja otsige üles oma toodete mudeli- ja seerianumbrid. **Joonis 1** näitab tootel mudeli- ja seerianumbri asukohta. Kirjutage numbrid selleks ette nähtud tühjale alale.

Tähtis: Garantiiteabele, varuosadele ja muule tooteteabele juurdepääsuks võite skannida mobiilseadmega seerianumbri sildil oleva QR-koodi (kui olemas).



Joonis 1

g399656

1. Mudeli- ja seerianumbri asukoht

Mudeli nr _____
Seeria nr _____

Hoiatussümbol

Nii selles juhendis kui ka masinal näidatud hoiatussümbol ([Joonis 2](#)) tähistab olulisi ohutusteade, mida peate õnnetuste vältimiseks järgima.



Joonis 2

Hoiatussümbol

g000502

Hoiatussümbol asub teabe kohal, mis hoiatab teid ohtlike tegevuste või olukordade eest ning millele järgnevad sõnad **OHTLIK**, **HOIATUS** või **ETTEVAATUST**.

OHTLIK tähistab vahetult ohtlikku olukorda, mille vältimata jätmine põhjustab surma või raske kehavigastuse.

HOIATUS tähistab potentsiaalselt ohtlikku olukorda, mille vältimata jätmine võib põhjustada surma või raske kehavigastuse.

ETTEVAATUST tähistab potentsiaalselt ohtlikku olukorda, mille vältimata jätmine võib põhjustada kergeid või mõõdukaid vigastusi.

Selles juhendis kasutatakse veel kahte sõna teabe esiletõstmiseks. „**Oluline**” juhib tähelepanu erilisele mehaanikateabele ja „**Märkus**” rõhutab üldist teavet, millele tuleks erilist tähelepanu pöörata.

Ohutus

HOIATUS! Elektrilise aiatööriista kasutamisel tuleb tulekahju, elektrilöögi või isikukahju vähendamiseks alati lugeda ning järgida peamisi ohutust puudutavaid hoiatusi ja juhiseid, sealhulgas järgmisi.

OLULISED JUHISED ALLES

I. Väljaõpe

1. Tööriista kasutaja vastutab igasuguste õnnetuste või ohtude eest, mis juhtuvad teistega või ohustavad nende vara.
2. Ärge lubage lastel tööriista, akupakki ja akulaadijat kasutada ega nendega mängida; kohalikud eeskirjad võivad masina kasutaja vanust piirata.

3. Ärge lubage lastel või väljaõppeta isikutel seadet kasutada ega hooldada. Lubage seadet kasutada või hooldada vaid vastutavatel, väljaõppega, juhistega tutvunud ning füüsiliselt võimekatel inimestel.
4. Enne tööriista, akupaki ja akulaadija kasutamist lugege läbi kõik juhised ja toodetel märgitud hoiatusmärgistused.
5. Tutvuge tööriista, akupaki ja akulaadija juhtimisseadmete ja õige kasutamisega.

II. Ettevalmistus

1. Hoidke kõrvalised isikud ja lapsed tööalast eemal.
2. Kasutage ainult Toro määratud akupakki. Teiste tarvikute ja lisaseadmete kasutamine võib suurendada vigastuste ja süttimise ohtu.
3. Akulaadija ühendamine pistikupesaga, mille pingevahemik pole 100 kuni 240 V, võib põhjustada tulekahju või elektrilöögi. Ärge ühendage akulaadijat muu kui 100 kuni 240 V pistikupesaga. Teist laadi ühenduse puhul kasutage vajaduse korral seinakontakti jaoks õige konfiguratsiooni pistikuadapterit.
4. Ärge kasutage kahjustatud või muudetud akupakki või akulaadijat, mis võib käituda ettearvamatult, põhjustades tulekahju, plahvatuse või vigastuse ohu.
5. Kui akulaadija toitejuhe on kahjustatud, pöörduge selle vahetamiseks volitatud teenindusse.
6. Laadige akupakki ainult Toro määratud akulaadijaga. Ühele tüübile akupakile sobiv laadija võib teise akupakiga kasutamisel tekitada tuleohtu.
7. Laadige akupakki ainult hästi ventileeritavas kohas.
8. Järgige kõiki laadimisjuhiseid ja ärge laadige akupakki väljaspool juhendis määratletud temperatuurivahemikku. Vastasel juhul võite akupakki kahjustada ja suurendada tuleohtu.
9. Ärge kasutage tööriista, kui mõni selle kaitse ja muu ohutusseade on paigaldamata või need ei tööta korralikult.
10. Riietuge õigesti: kandke sobivat riietust, sh kaitseprille, pikki pükse, hea libisemiskindlusega jalatseid ja kõrvaklappe. Pange pikad juuksed kinni ning ärge kandke avaralõikelisi riideid või lahtisi ehteid, mis võivad liikuvate osade vahele kinni jääda. Tolmustes tingimustes töötades kandke tolumumaski.

III. Kasutamine

1. Vältige ohtlikke keskkondi: ärge kasutage tööriista vihmaga ega märgades või niisketes kohtades.

2. Kasutage tööriista vastavalt selle otstarbele: selle tööriista kasutamine muudel kui ettenähtud otstarvetel võib osutuda ohtlikuks teile ja kõrvalseisjatele.
3. Ennetage tahtmatut käivitamist – enne akupaki ühendamist ja tööriista käsitlemist veenduge, et lüliti oleks OFF-asendis. Ärge kandke tööriista viisil, kus teie sõrm on lülilil, ega laadige tööriista siis, kui lüliti on ON-asendis.
4. Kasutage trimmerit ainult päevavalgel või hea tehisvalguse käes.
5. Kui tööriist läheb mingi eseme vastu või hakkab vibreerima, lülitage see kohe välja, oodake, kuni kõik liikuvad osad seiskuvad, ja eemaldage akupakk, enne kui kontrollite võimalikke kahjustusi. Enne tööde jätkamist tehke kõik vajalikud parandustööd.
6. Eemaldage akupakk tööriista küljest enne seadistamist või tarvikute vahetamist.
7. Hoidke oma käed ja jalad niidupiirkonnast ja kõigist liikuvatest osadest eemal.
8. Seisake seade, eemaldage akupakk ja oodake kogu liikumise lõppemist enne seadistamist, hooldamist, puhastamist või tööriista hoiustamist.
9. Eemaldage akupakk tööriista küljest, kui selle järelevalveta jätate.
10. Ärge rakendage elektritööriistale selle kasutamisel jõudu. Kasutage tööks sobilikku elektritööriista. Sobilik elektritööriist saab ülesandega hakkama paremini ja ohutumalt kiirusel, mis on selle puhul ette nähtud.
11. Ärge küünitage liiga kaugele: hoidke oma jalgealune ja tasakaal stabiilne, eriti nõlvadel. Kõndige, ärge kunagi tööriistaga jookske.
12. Olge valvas: jälgige oma tegevusi ja kasutage seadmega töötamisel tervet mõistust. Ärge kasutage tööriista, olles haige, väsinud või alkoholi ja ravimite mõju all.
13. Veenduge, et ventilatsioonivad oleksid prahivabad.
14. Ebasoodsates tingimustes võib akupakist lekkida vedelikke; vältige kontakti. Vedelikuga kokkupuutumisel loputage veega. Vedeliku sattumisel silma pöörduge arsti poole. Akupakist lekkinud vedelik võib põhjustada ärritust või põletust.
15. Kaitske akupakki ja tööriista kokkupuute eest lahtise leegi ja äärmuslike temperatuuridega. Kokkupuute leegi või temperatuuriga üle 130 °C võib põhjustada plahvatuse.
16. **ETTEVAATUST!** Valesti koheldud akupakk võib põhjustada tulekahju, plahvatuse või keemilise põletuse ohu.

- Ärge võtke akupakki lahti.
- Asendage akupakk ainult Flex-Force'i originaal-akupakiga; teist tüüpi akupaki kasutamine võib põhjustada tulekahju või vigastusohu.
- Hoidke akupakke lastele kättesaamatus kohas ja originaalpakendis, kuni olete valmis neid kasutama.

IV. Hooldus ja hoiustamine

1. Hooldage tööriista hoolega: hoidke see parima töövõime tagamiseks ja vigastusohu vähendamiseks puhtana ja heas korras. Järgige määrimise ja tarvikute vahetamise juhiseid. Hoidke käepidemed kuivad, puhtad ning õli- ja määrdevabad.
2. Kui akupakk ei ole kasutuses, hoidke see eemal metallesemetest, nagu kirjaklambrid, mündid, võtmed, naelad ja kruvid, mis võivad klemmid lühistada. Aku klemmide lühistamine võib põhjustada põletusi või tulekahju.
3. Hoidke käed ja jalad liikuvatest osadest eemale.
4. Seisake seade, eemaldage akupakk ja oodake kogu liikumise lõppemist enne seadistamist, hooldamist, puhastamist või tööriista hoiustamist.
5. Kontrollige, kas tööriistal on kahjustunud osi – kui kaitsed või muud osad on kahjustunud, tehke kindlaks, kas see töötab korralikult. Kontrollige, kas on valesti joondatud või kinnikiiluvaid liikuvaid osi, katkisi osi, paigaldust ja muid tingimusi, mis võivad selle tööd mõjutada. Kui juhistes pole öeldud teisiti, laske volitatud teenindusel parandada või asendada kahjustatud kaitseseade või selle osa.
6. Ärge vahetage tööriista olemasolevaid mittemetallist löiketerasid metallist löiketerade vastu.
7. Ärge üritage tööriista, akupakki või akulaadijat hooldada ega parandada, välja arvatud vastavalt juhistele. Ohutuse tagamiseks laske toodet hooldada volitatud teeninduses, kus kasutatakse identseid varuosi.
8. Hoidke tööriista mittekasutamise ajal kuivas ja turvalises kohas, kus see on laste käeulatuses eemal.

HOIDKE NEED JUHISED ALLES

Ohutus- ja juhendsildid



Ohutussildid ja juhised on kasutajale kergesti nähtavad ja asuvad iga potentsiaalselt ohtliku koha lähedal. Asendage kõik kahjustatud või puuduvad märgised.



decal145-2332

145-2332

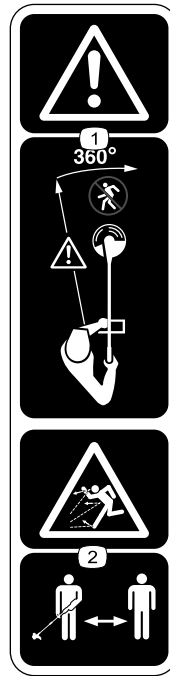
1. Kõrvaldage nõuetekohaselt.



139-8262

decal139-8262

1. Hoiatus! Lugege *kasutusjuhendit*; kandke kuulmiskaitset ja kaitseprille; ärge jätke vihma kätte.
-



139-8263

decal139-8263

1. Hoiatus: hoidke kõrvalseisjad masinast igas suunas eemal.
 2. Viskuvate esemete oht – hoidke kõrvalseisjad eemal.
-

Paigaldus

Lahtised osad

Kontrollige alloleva tabeli järgi, et kõik osad oleksid tarnitud.

Toiming	Kirjeldus	Ko-gus	Kasutus
1	Lisakäepideme kokkupanek	1	Paigaldage lisakäepide.
2	Tagumine kaitse Eesmine kaitse Pesapeakruvi Kumera peaga kruvi	1 1 1 2	Paigaldage kaitse.
3	Ühtegi osa pole vaja	–	Kinnitage rakmed.

Meedia ja täiendavad osad

Kirjeldus	Ko-gus	Kasutus
Kuuskantvõti	1	Paigaldage kaitse ja käepide.
Metallist turvavarras	1	Kinnitage trimmeri pea, et see ei pöörleks, kui see tuleb hooldamise ajaks eemaldada.

1

Lisakäepideme paigaldamine

Selleks toiminguks vajalikud osad:

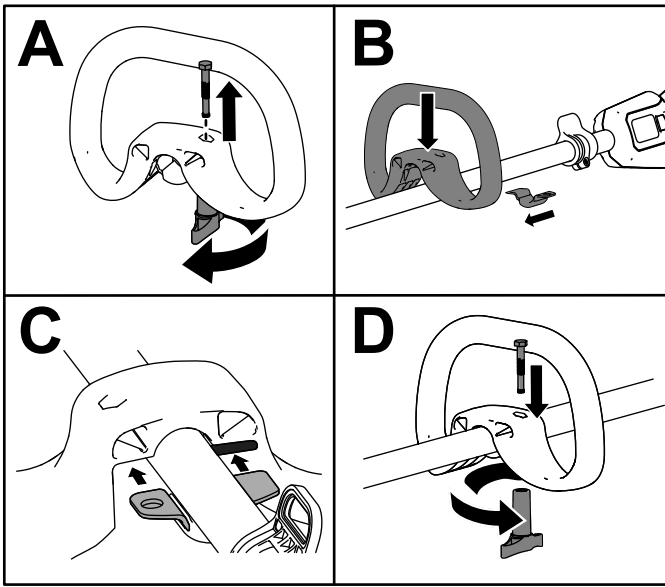
1	Lisakäepideme kokkupanek
---	--------------------------

Toiming

1. Eemaldage lisakäepide alumise käepideme klambri küljest. Keerake käepideme lukustusnupp lahti ja eemaldage pesapeakruvi ([Joonis 3, A](#)).

Tähtis: Kruvi võib olla käepideme plastmassosasse kiilunud; koputage õrnalt kruvi alumisele osale, kuni see käepideme küljest lahti tuleb.

2. Pange lisakäepide alumise käepideme klambriga trimmeri käepidemel samale joonele ([Joonis 3, B](#)).
3. Libistage alumise käepideme klamber lisakäepideme avasse ([Joonis 3, B](#)).
4. Kinnitage lisakäepide eelnevalt eemaldatud pesapeakruviga alumise käepideme klambri külge ([Joonis 3, C](#)).



Joonis 3

g524213

2

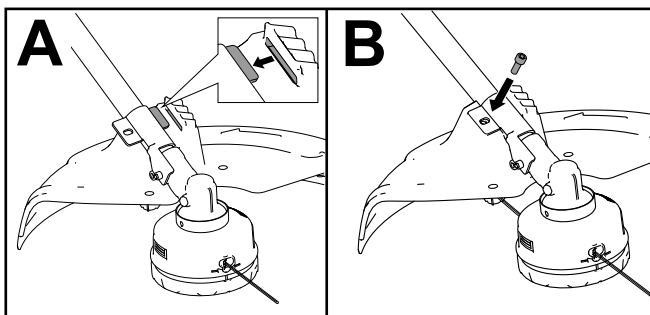
Kaitse paigaldamine

Selleks toiminguks vajalikud osad:

1	Tagumine kaitse
1	Eesmine kaitse
1	Pesapeakruvi
2	Kumera peaga kruvi

Toiming

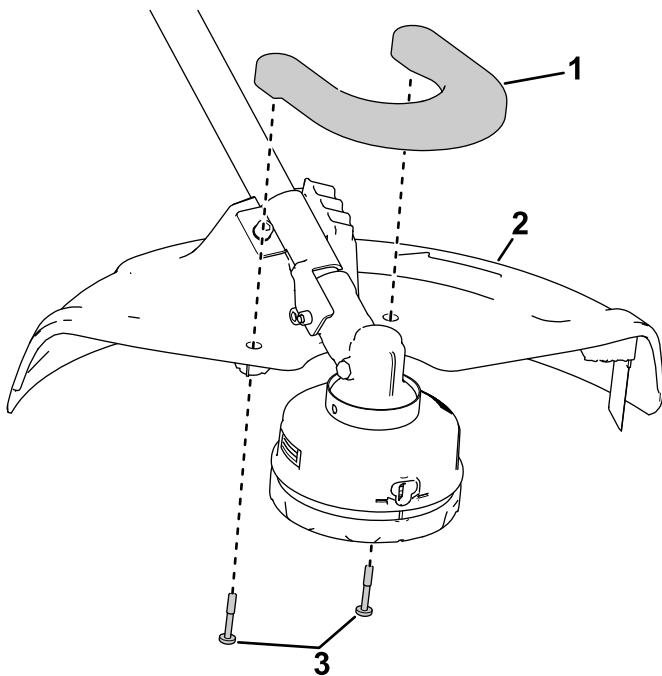
1. Joondage kaitse nii, et kinnituse plaat libiseb avasse (Joonis 4, A).
2. Paigaldage ja keerake pesapeakruvi tugevalt kinni, et kaitse kinnituse külge kinnitada (Joonis 4, B).



Joonis 4

g524099

3. Paigaldage eesmine kaitse 2 kumera peaga kruvi abil tagumise kaitse külge (Joonis 5).



g399659

Joonis 5

1. Eesmine kaitse
2. Tagumine kaitse

3. Kumer peaga kruvid

3

Rakmete kinnitamine

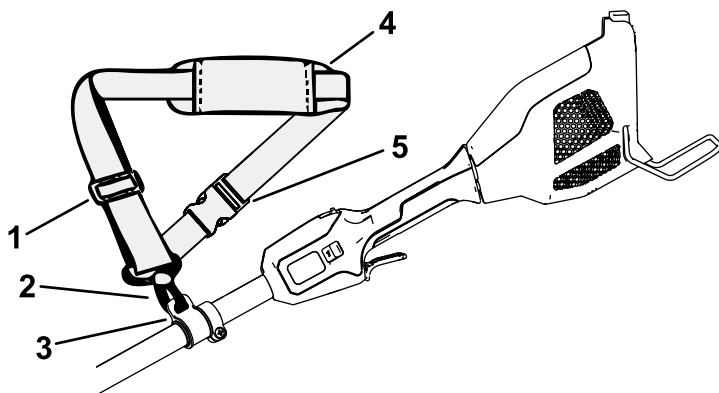
Ühtegi osa pole vaja

Toiming

Tähtis: Kui kasutate jõhvtrimmerit, millel on 6,0 Ah või suurem akupakk, paigaldage kaasasolevad õlarakmed.

Ärge kasutage õlarakmeid, kui kasutate trimmeri toiteks seljakottakut ja adapterit; kasutage ainult seljakoti rakmeid.

Ühendage õlarakmete metallkonks trimmeri käepidemel oleva rihmavõruga (Joonis 6).



Joonis 6

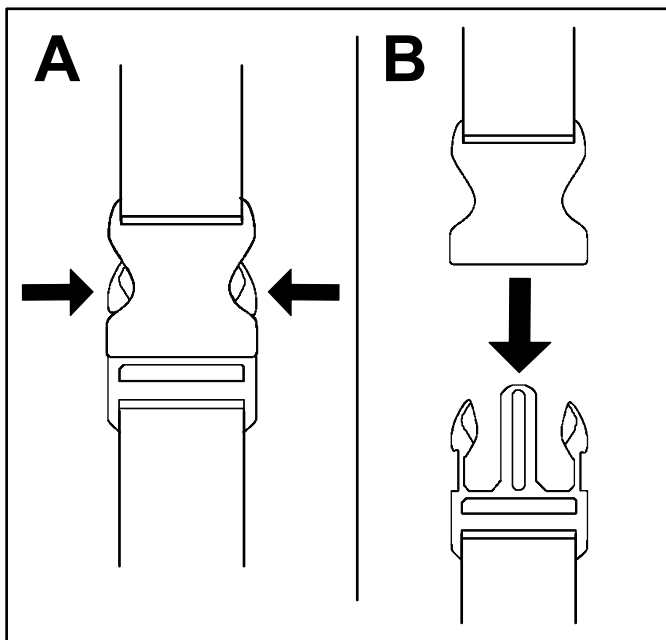
g388180

- | | |
|----------------------|-----------------------|
| 1. Rihma reguleerija | 4. Õlarihm |
| 2. Rihma metallkonks | 5. Kiirvabastuspannal |
| 3. Rihmavõru | |

Rihma pikkust on võimalik muuta. Rihma lühendamiseks libistage rihma reguleerijat ülespoole või pikendamiseks allapoole (Joonis 6).

Kui teil on vaja rakmed kiiresti eemaldada, siis vabastage kiirvabastuspannal, toimides järgmiselt.

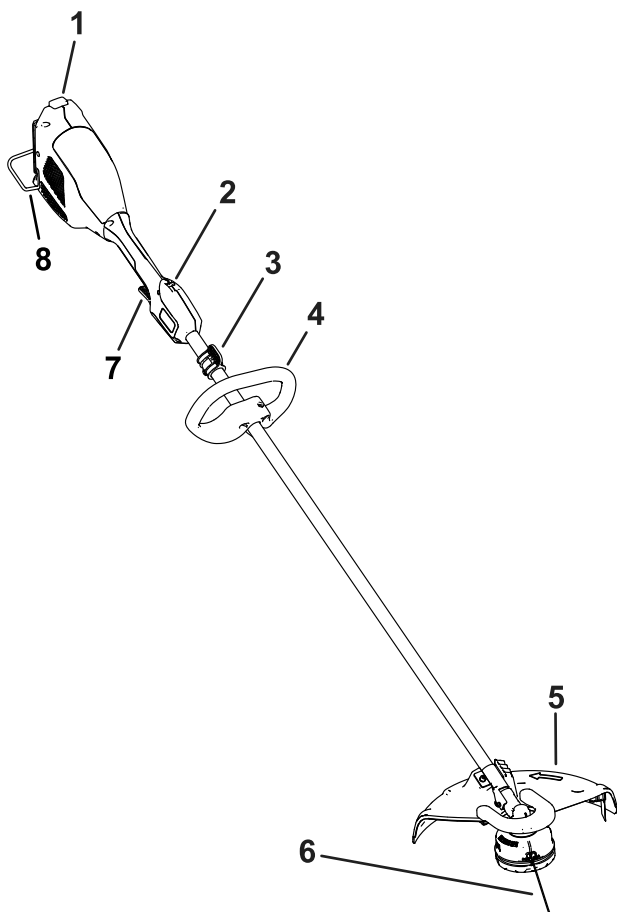
1. Vajutage pandla külgi sissepoole (Joonis 7, A).
2. Laske pandlal vabaneda (Joonis 7, B).



Joonis 7

g340477

Seadme ülevaade



Joonis 8

g367069

- | | |
|--------------------|---|
| 1. Aku riiv | 5. Deflektori kaitse ja jõhvi väljaviske tera |
| 2. Töösulu käiviti | 6. Jõhv |
| 3. Rakmete ühendus | 7. Käitamise käiviti |
| 4. Lisakäepide | 8. Varda kaitse |

Tehnilised andmed

Mudel	66210T
Nimipinge	60 V alalisvool max, 54 V alalisvool nominaal
Kogupikkus	179,0 cm
Käelaba/käe vibratsioon peakäepideme juures	Vaadake kaasasolevat vastavusdeklaratsiooni
Käelaba/käe vibratsioon lisakäepideme juures	Vaadake kaasasolevat vastavusdeklaratsiooni
Kaal (ilma akuta)	4,5 kg
Laadija tüüp	Flex-Force 60 V liitiumioonaku laadija
Aku tüüp	Flex-Force 60 V liitiumioonakud

Sobivad temperatuurivahemikud

Akupaki laadimine/hoiustamine	temperatuuril 5 °C kuni 40 °C*
Akupaki kasutamine	temperatuuril –30 °C kuni 49 °C
Kasutage tööriista temperatuuril	temperatuuril 0 °C kuni 49 °C

*Laadimisaeg pikeneb, kui te ei lae akut selles vahemikus.

Hoidke tööriista, akupakki ja akulaadijat suletud, kuivas kohas.

Tarvikud/lisaseadmed

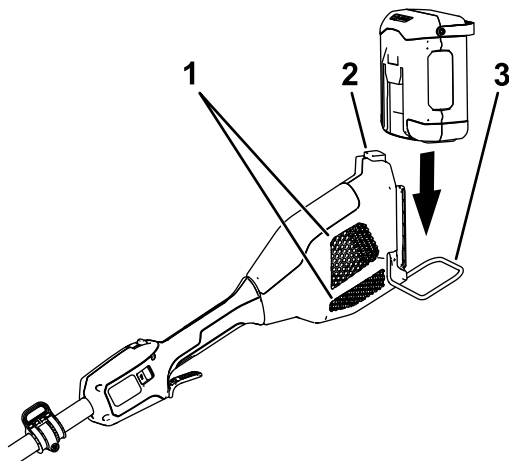
Masinale on selle võimekuse suurendamiseks saadaval mitmeid Toro heakskiidetud tarvikuid ja lisaseadmeid. Heakskiidetud tarvikute ja lisaseadmete loendit küsige volitatud teeninduselt või ametlikult Toro edasimüüjalt või vaadake seda veebisaidilt www.Toro.com.

Masina optimaalse jõudluse ja püsiva ohutuse tagamiseks kasutage ainult Toro originaalvaruosi ja lisaseadmeid. Teiste tootjate varuosad ja lisaseadmed võivad olla ohtlikud.

Kasutamine

Trimmeri käivitamine

1. Veenduge, et trimmeri ventilatsiooniavad oleksid tolmust ja prügist puhtad.
2. Veenduge, et varda kaitse oleks all, ning joondage akupaki õõnsus käepideme korpusel oleva sulundiga (Joonis 9).
3. Vajutage akupakki käepidemesse, kuni see lukustub riivi külge (Joonis 9).



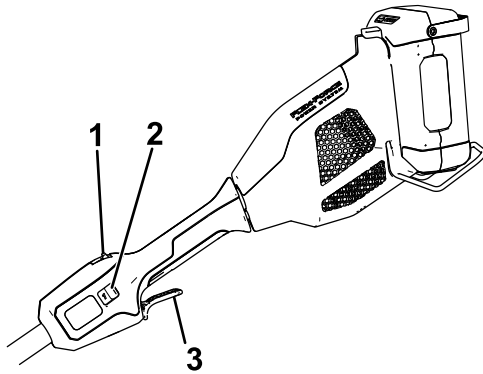
Joonis 9

g388182

1. Trimmeri ventilatsiooniavad
2. Aku riivi nupp
3. Varda kaitse

-
4. Trimmeri käivitamiseks pigistage tööslu käivitit ja seejärel käitamise käivitit (Joonis 10).

Märkus: Libistage kahe kiirusega lüliti, et trimmeri kiirust muuta.



Joonis 10

g388183

1. Töösulu käiviti
2. Kahe kiirusega lüliti

3. Käitamise käiviti

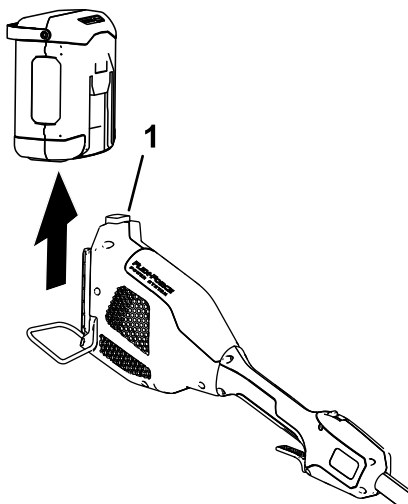
Trimmeri väljalülitamine

Trimmeri väljalülitamiseks vabastage mõlemad käivitiid.

Kui te ei kasuta parasjagu trimmerit või transpordite seda ühest kohast teise, siis eemaldage akupakk.

Akupaki eemaldamine trimmerilt

Vajutage trimmeril akupaki vabastamiseks aku riivi nuppu ja libistage akupakk seejärel trimmerist välja (Joonis 11).



Joonis 11

g388181

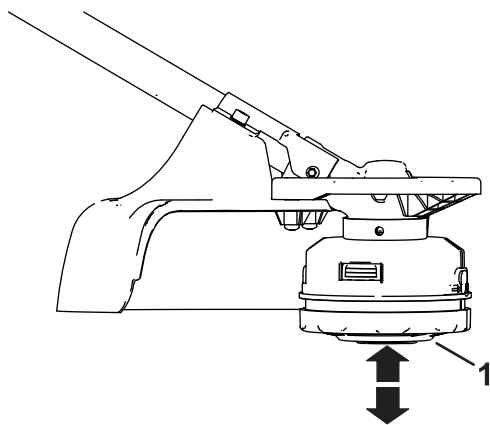
1. Aku riiv

Jõhvi edasilaskmine etteandega

1. Käivitage tööriist täisvõimsusel.
2. Jõhvi edasilaskmiseks puudutage jõhvipeaga maapinda. Jõhv liigub iga kord edasi, kui jõhvipead puudutatakse.

Märkus: Ärge hoidke jõhvipead maapinnal, kui trimmer töötab.

Märkus: Jõhvi trimmimise löiketera väljaviskedeflektoril löikab jõhvi õigesse pikkusesse.



Joonis 12

g399657

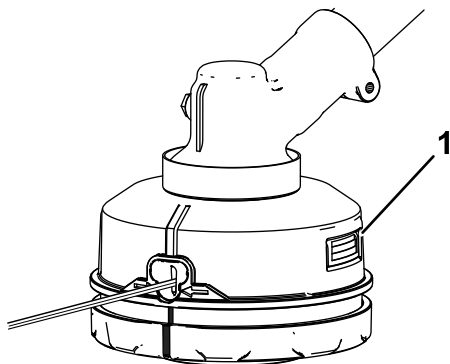
1. Jõhvipea

Märkus: Kui jõhv on liiga lühikeseks kulunud, ei saa te jõhvi seda vastu maapinda pörutades edasi lasta. Sel juhul vabastage mõlemad käivitid ja vaadake [Jõhvi käsitsi edasilaskmine \(lehekülg 23\)](#).

Jõhvi käsitsi edasilaskmine

Eemaldage akupakk trimmerilt. Seejärel lükake jõhvipead, tõmmates samal ajal trimmeri jõhvi, et seda käsitsi edasi liigutada (Joonis 12).

Kui jõhvipea lükkamine jõhvi edasi ei liiguta, võib see olla kinni kiilunud. Eemaldage jõhvipea kate, vajutades selle mõlemal poolel olevaid sakte, eemaldage prügi või takerdunud jõhv ning klõpsake jõhvipea kate seejärel tagasi oma kohale (Joonis 13).



Joonis 13

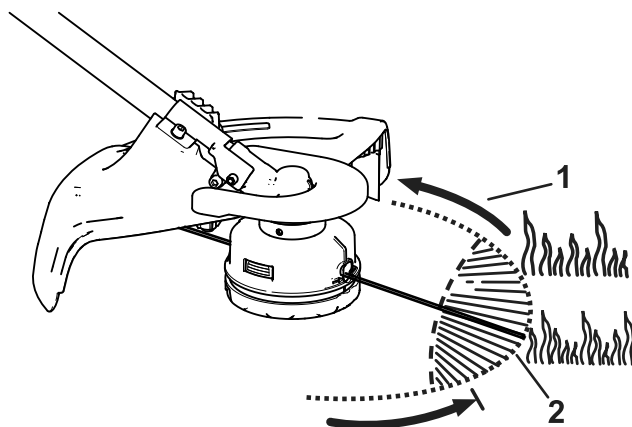
Selguse huvides pole kõiki osi näidatud

1. Vajutage jõhvile ligipääsemiseks sakkidele.

g386222

Kasutusnõuanded

- Kallutage trimmerit lõigatava ala suunas; see on parim lõikeala.
- Jõhvtrimmer lõikab rohtu, kui liigutate seda vasakul paremale; see ennetab seda, et trimmer teie suunas prügi viskaks.
- Kasutage lõikamiseks jõhvi otsa; ärge suruge trimmeri pead lõikamata rohu sisse.
- Traadid ja pikettaiad, kivist ja tellistest müürid ning puud võivad jõhvi kiirelt kulutada ja murda.
- Vältige puid ja põõsaid; jõhv võib puukoort, puitliiste, voodrit, aiaposte ja muid pehmeid materjale kergelt kahjustada.



Joonis 14

1. Pöörlemise suund

2. Jõhvi tee

g399658

Hooldus

Pärast trimmeri igat kasutust tehke järgmist:

1. Võtke aku trimmerist välja.
2. Pühkige trimmer niiske lapiga puhtaks. Ärge puhastage trimmerit voolikuga ega pange seda vette.

⚠ ETTEVAATUST!

Jõhvi lõiketera deflektori küljes on terav ja võib teid lõigata.

Ärge puhastage deflektori kaitset ega tera kätega.

3. Pühkige või kraapige lõikepea piirkond iga kord puhtaks, kui sinna koguneb prügi.
4. Kontrollige ja pingutage kõiki kinnitusi. Kui mõni osa on kahjustunud või kadunud, parandage see või vahetage välja.
5. Eemaldage prügi mootori korpusel õhu sisselaske ventilatsioonivavadest ja väljalaskest, et mootor üle ei kuumeneks.

Jõhvi vahetamine

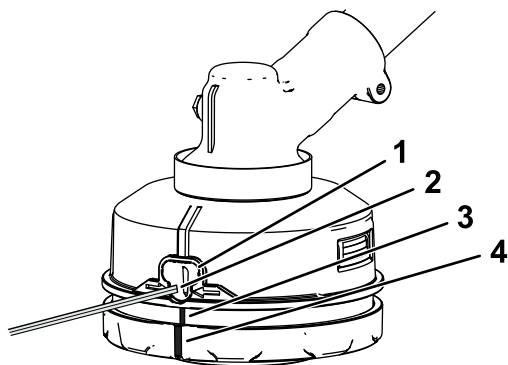
Kasutage ainult 2,4 mm läbimõõduga monokiust jõhvi (tootja osanr 88612).

1. Eemaldage akupakk.
2. Eemaldage rullilt allesolev jõhv, vajutades korduvalt jõhvi peale ning tõmmates samal ajal jõhvi võrdsest mõlemalt poolt jõhvipead välja.
3. Kui kasutate 2,4 mm jõhvi, lõigake jõhv umbes 7,3 m pikkuseks.

Tähtis: Ärge kasutage muud suurust või teist tüüpi jõhvi, sest see võib trimmerit kahjustada.

4. Vajutage ja keerake trimmeri pead päripäeva, kuni alumised rohelised märgised joonduvad aasade all olevate roheliste märgistega ([Joonis 15](#)).

5. Sisestage jõhvi 1 ots otse aasa sisse ja lükake jõhvi edasi, kuni see tuleb teisel pool aasast läbi.



g367291

Joonis 15

Selguse huvides pole kõiki osi näidatud

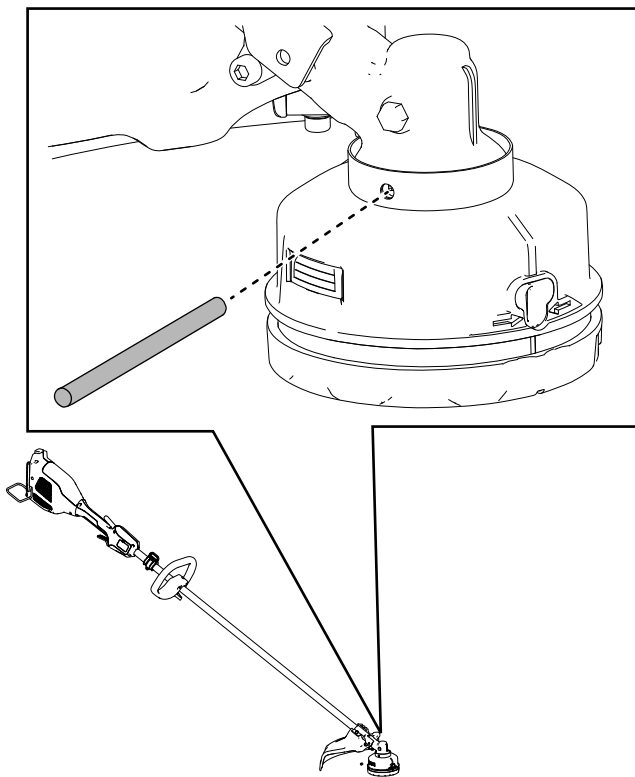
- | | |
|---------|------------------------------|
| 1. Aas | 3. Aasa joondamise märgis |
| 2. Jõhv | 4. Alumine joondamise märgis |

Tähtis: Ärge võtke trimmeri pead osadeks.

6. Tõmmake jõhvi läbi trimmeri pea, kuni mõlemal pool on sama pikkusega jõhv.
7. Hoidke jõhvtrimmerit ühe käega paigal. Teise käega keerake trimmeri pea alumist osa jõhvipea alaosas nooltega näidatud suunas (päripäeva), et jõhv pingule tõmmata; jätke mõlemale poole aasa umbes 152 mm välja.

Trimmeri pea vahetamine

1. Eemaldage akupakk trimmerilt.
2. Joondage tassiplaadi auk trimmeri käigukasti auguga (Joonis 16).
3. Sisestage kaasasolev metallvarras läbi tassiplaadi ja trimmeri käigukasti augu sisse, et trimmeri pea kinnitada (Joonis 16).

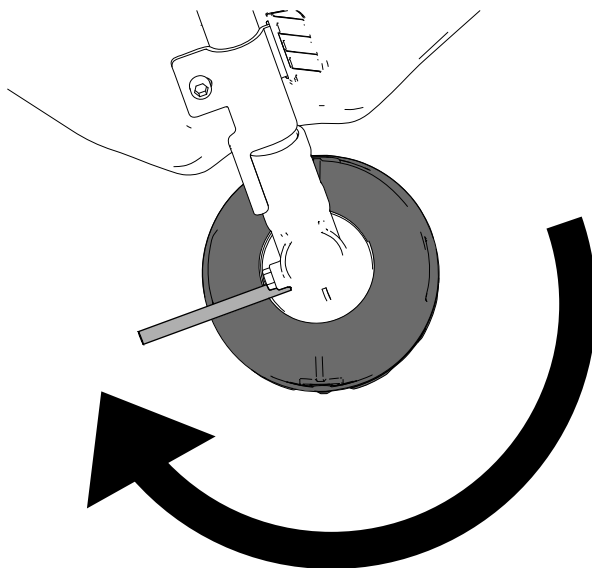


Joonis 16

Selguse huvides pole kõiki osi näidatud

g378077

4. Kui metallvarras trimmeri pead paigal hoiab, pöörake trimmeri pead päripäeva, et see keermetega käigukastiposti küljest eemaldada (Joonis 17).



Joonis 17

Selguse huvides pole kõiki osi näidatud

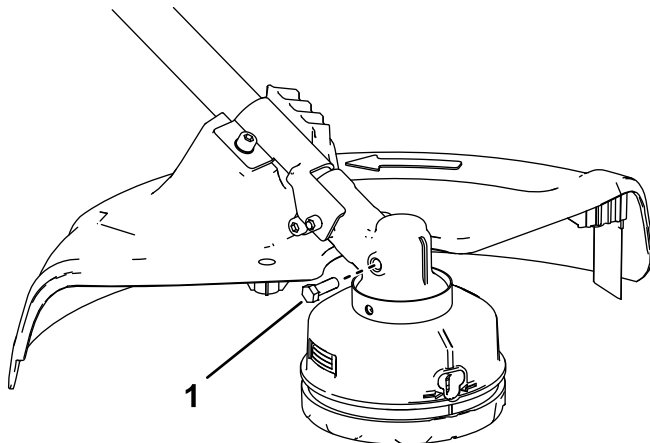
g378078

-
5. Uue trimmeri pea paigaldamiseks pöörake seda vastupäeva käigukastiposti peale, kinnitades tassiplaadi samal ajal metallvarda abil.

Käigukasti määrimine

Teenindusvahemik: Iga 25 tunni järel või iga kuu, olenevalt sellest, kumb on varasem

1. Lülitage trimmer välja, eemaldage aku ja puhastage trimmeripea kogu prahist.
2. Eemaldage trimmerilt esikaitse ([Joonis 5](#)).
3. Seadke trimmer nii, et selle käigukast on püstises asendis.
4. Eemaldage trimmeri küljelt pistik ([Joonis 17](#)).



Joonis 18

g524098

1. Käigukasti pistik

-
5. Kandke määrdepüstoliga käigukastile väike kogus määrat.

Märkus: Kasutage liitiummääret nr 2.

6. Paigaldage käigukasti pistik ja esikaitse.

Hoiustamine

Tähtis: Hoidke tööriista, akupakki ja laadijat ainult sobivas temperatuurivahemikus; vaadake [Tehnilised andmed \(lehekülg 18\)](#).

Tähtis: Kui panete akupaki hoiule järgmise hooajani, laadige seda seni, kuni roheliselt põleb 1 või 2 LED-märgutuld. Ärge hoidke täielikult laetud või täielikult tühjenenud akut. Kui olete valmis tööriista uuesti kasutama, laadige akupakki, kuni laadija vasakpoolne indikaator muutub roheliseks või kõik 4 LED-indikaatorit akut muutuvad roheliseks.

- Lahutage toode toiteallikast (st eemaldage pistik toiteallikast või akupakist) ja kontrollige pärast kasutamist kahjustusi.
- Ärge hoiustage tööriista paigaldatud akupakiga.
- Puhastage toode võõrmaterjalist.
- Kui te tööriista, akupakki ja akulaadijat ei kasuta, hoidke neid lastele kättesaamatus kohas.
- Hoidke tööriista, akupakki ja akulaadijat eemal sellistest söövitavatest ainetest nagu aiakemikaalid ja jääsulatusvahendid.
- Tõsiste tervisekahjustuste ohu vähendamiseks ärge hoiustage akupakki väljas ega sõidukites.
- Hoidke tööriista, akupakki ja akulaadijat suletud, kuivas kohas.

Veaotsing

Teostage ainult selles juhises kirjeldatud toiminguid. Kui te ei saa ise probleemi lahendatud, peab kõik edasised ülevaatus-, hooldus- ja remonditööd teostama volitatud hoolduskeskus või samaväärse kvalifikatsiooniga spetsialist.

Probleem	Võimalik põhjus	Parandamine
Tööriist ei tööta või ei tööta pidevalt.	<ol style="list-style-type: none"> 1. Aku ei ole korralikult seadme külge paigaldatud. 2. Akupakk ei ole laetud. 3. Akupakk on väljaspool sobivat temperatuurivahemikku. 4. Akupaki juhtmetel on niiskust. 5. Akupakk on kahjustatud. 6. Tööriistal on muu elektri probleem. 	<ol style="list-style-type: none"> 1. Eemaldage aku ja pange see tööriista tagasi, veendudes, et see oleks põhjalikult kinnitatud ja lukustunud. 2. Eemaldage akupakk tööriista küljest ja laadige seda. 3. Viige akupakk kuiva kohta, kus temperatuur jääb vahemikku 5 °C kuni 40 °C. 4. Laske akupakil kuivada või kuivatage see. 5. Asendage akupakk. 6. Võtke ühendust volitatud teenindusega.
Tööriist ei saavuta täielikku võimsust või käigukast läheb kuumaks.	<ol style="list-style-type: none"> 1. Akupaki nimimahtuvus on liiga madal. 2. Õhuavad on blokeeritud. 3. Käigukasti ei määrata piisavalt. 	<ol style="list-style-type: none"> 1. Eemaldage akupakk tööriistalt ja laadige see täielikult. 2. Puhastage õhuavad. 3. Määrige käigukasti.
Tööriist tekitab liigset vibratsiooni või müra.	<ol style="list-style-type: none"> 1. Käigukasti ei määrata piisavalt. 2. Murukaitse all või trimmeri jõhvipea kaitse küljes on prügi. 3. Pool pole korralikult keritud. 	<ol style="list-style-type: none"> 1. Määrige käigukasti. 2. Eemaldage mis tahes prügi murukaitse alt või trimmeri jõhvipea kaitse küljest. 3. Laske jõhvi edasi, kasutades selleks jõhvipead ja/või eemaldage jõhv poolilt ja kerige uuesti peale.

Probleem	Võimalik põhjus	Parandamine
Jõhvipea ei lase jõhvi edasi.	<ol style="list-style-type: none"> 1. Trimmeril on jõhv otsas. 2. Jõhv on jõhvipea kattesse kinni jäänud. 3. Murukaitse all või trimmeri jõhvipea kaitse küljes on prügi. 	<ol style="list-style-type: none"> 1. Lisage jõhvipeale jõhvi juurde. 2. Eemaldage jõhvipea kate ja vabastage jõhv. 3. Eemaldage mis tahes prügi murukaitse alt või trimmeri jõhvipea kaitse küljest.
Akupakk kaotab kiiresti laengut.	<ol style="list-style-type: none"> 1. Akupakk on väljaspool sobivat temperatuurivahemikku. 2. Trimmer on ülekoormatud. 	<ol style="list-style-type: none"> 1. Viige akupakk kuiva kohta, kus temperatuur jääb vahemikku 5 °C kuni 40 °C. 2. Trimmerdage aeglasemal kiirusel.



Count on it.