

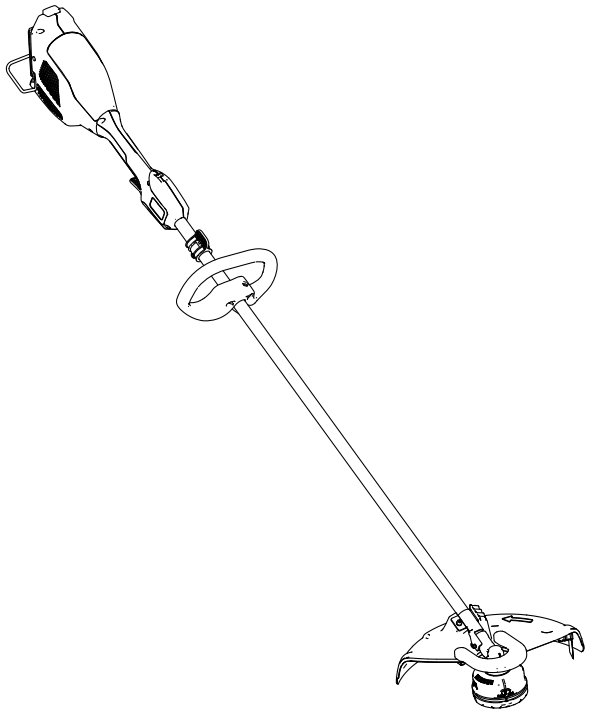
TORO[®]

Count on it.

**Priručnik za uporabu
za rukovatelja**

Trimer Revolution[®] 60 V

Br. modela 66210T—Serijski br. 323000001 i gore





Za pomoć i videoupute idite na www.Toro.com/support, a prije vraćanja uređaja obratite se ovlaštenom serviseru.

Uvod

Ovaj je trimer namijenjen kućevlasnicima i profesionalnim rukovateljima. Namijenjen je košnji trave na otvorenom. Za njega se upotrebljavaju litij-ionski akumulatori Flex-Force Power System® 60 V. Akumulatori se pune isključivo s pomoću punjača litij-ionskih akumulatora Flex-Force 60 V. Upotreba ovog uređaja u bilo koju drugu svrhu osim one za koju je namijenjen može biti opasna za vas i prolaznike.

Model 66210T nije opremljen akumulatorom niti punjačem.

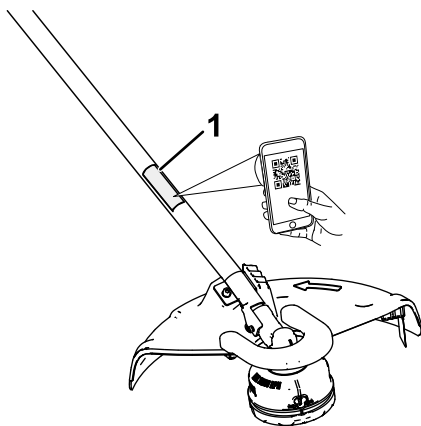
Pažljivo pročitajte ove informacije kako biste naučili ispravno upravljati uređajem i održavati ga te kako biste izbjegli tjelesne ozljede i oštećenja uređaja. Odgovorni ste za ispravno i sigurno upravljanje uređajem.

Na internetskoj stranici tvrtke Toro www.Toro.com možete dobiti informacije o sigurnosti uređaja, materijale za obuku rukovatelja, informacije o dodatnoj opremi, pomoć pri nalaženju distributera ili možete registrirati uređaj.



Ako vam je potreban servis, originalni dijelovi proizvođača ili dodatne informacije, obratite se ovlaštenom serviseru ili proizvođačevoj službi za korisnike i pripremite broj modela i serijski broj svog uređaja. **Slika 1** prikazuje lokaciju broja modela i serijskog broja na uređaju. Upišite brojeve na za to predviđeno mjesto.

Važno: S pomoću mobilnog uređaja možete skenirati QR kod na naljepnici sa serijskim brojem (ako postoji) kako biste pristupili podacima o jamstvu i dijelovima te ostalim informacijama o proizvodu.



Slika 1

g399656

1. Lokacija broja modela i serijskog broja

Br. modela _____
Serijski br. _____

Simbol sigurnosnog upozorenja

U ovom priručniku i na uređaju nalazi se simbol sigurnosnog upozorenja (Slika 2) radi prepoznavanja važnih sigurnosnih poruka kojih se morate pridržavati kako biste spriječili nesreće.



Slika 2

Simbol sigurnosnog upozorenja

g000502

Simbol sigurnosnog upozorenja pojavljuje se iznad informacija koje vas upozoravaju na opasne radnje ili situacije te nakon njega slijedi riječ **OPASNOST**, **UPOZORENJE** ili **OPREZ**.

OPASNOST označava neposredno opasnu situaciju koja će, ako se ne spriječi, **sigurno** dovesti do teških ozljeda ili smrti.

UPOZORENJE označava potencijalno opasnu situaciju koja bi, ako se ne spriječi, **mogla** dovesti do teških ozljeda ili smrti.

OPREZ označava potencijalno opasnu situaciju koja, ako se ne spriječi, **može** dovesti do lakših ili umjerenih ozljeda.

U priručniku se informacije ističu još dvjema riječima. Riječ **Važno** upućuje na posebne mehaničke informacije, a riječ **Napomena** na opće informacije na koje treba obratiti posebnu pažnju.

Sigurnost

UPOZORENJE – Tijekom upotrebe električnih vrtnih alata uvijek se pridržavajte osnovnih sigurnosnih upozorenja i uputa kako bi se spriječio rizik od požara, strujnog udara i tjelesne ozljede, uključujući:

VAŽNE SIGURNOSNE UPUTE

I. Obuka

1. Rukovatelj alatom odgovoran je za eventualne nezgode ili opasnosti za druge i njihovu imovinu.

2. Nemojte dozvoliti djeci da upotrebljavaju ili da se igraju alatom, akumulatorom ili punjačem. Dobna granica za rukovatelje može biti ograničena lokalnim propisima.
3. Nikad ne dopuštajte djeci ili nestručnim osobama da upravljaju ovim uređajem ili da ga servisiraju. Isključivo osobe koje su odgovorne, osposobljene, upoznate s uputama i koje su fizički za to u stanju smiju upravljati uređajem ili ga servisirati.
4. Prije upotrebe alata, akumulatora i punjača pročitajte sve upute i oznake upozorenja istaknute na njima.
5. Upoznajte se s komandama i pravilnom upotrebom alata, akumulatora i punjača.

II. Priprema

1. Osigurajte da prolaznici i djeca budu izvan područja rada uređaja.
2. Upotrebljavajte isključivo akumulator koji je odobrio Toro. Ako upotrebljavate druge dodatke i priključke, može se povećati rizik od ozljede i požara.
3. Uključivanje punjača akumulatora u utičnicu čiji napon nije u rasponu od 100 do 240 V može uzrokovati požar ili strujni udar. Punjač akumulatora nemojte uključivati u utičnice čiji napon nije u rasponu od 100 do 240 V. Za povezivanje na drugačiji izvor napajanja po potrebi upotrijebite adapter za utičnice odgovarajuće konfiguracije.
4. Nemojte upotrebljavati oštećeni akumulator, akumulator na kojem su vršene izmjene ili punjač koji pokazuje nepravilnosti u radu jer može doći do požara, eksplozije ili ozljede.
5. Ako je kabel za napajanje punjača oštećen, obratite se ovlaštenom serviseru radi zamjene.
6. Akumulator puniti isključivo s pomoću punjača koji je odredio Toro. Punjač koji je predviđen za punjenje jedne vrste akumulatora može u slučaju upotrebe s drugim akumulatorom predstavljati rizik od požara.
7. Puniti akumulator isključivo u dobro prozračenom prostoru.
8. Slijedite sve upute za punjenje i ne puniti akumulator na temperaturama koje su izvan raspona navedenog u uputama. U suprotnom možete oštetiti akumulator i povećati rizik od požara.
9. Ne upotrebljavajte alat ako na njemu nisu postavljeni svi štitovi i drugi funkcionalni zaštitni uređaji koji ispravno rade.
10. Prikladno se odjenite – Nosite prikladnu odjeću, uključujući zaštitu za oči, duge hlače, čvrstu obuću otpornu na proklizavanje i zaštitu za sluh. Zavežite kosu ako je duga i nemojte nositi široku odjeću ili

viseći nakit jer može zapeti u pomičnim dijelovima uređaja. Nosite masku za zaštitu od prašine u uvjetima rada s mnogo prašine.

III. Rad

1. Izbjegavajte rad u opasnim okruženjima – Ne upotrebljavajte alat na kiši ili na vlažnim ili mokrim mjestima.
2. Upotrijebit alat koji je prikladan za vašu primjenu – Upotreba alata u bilo koju drugu svrhu osim one za koju je namijenjen može biti opasna za vas i prolaznike.
3. Spriječite nenamjerno uključivanje alata – Provjerite je li prekidač u položaju OFF (isključeno) prije spajanja na akumulator i rukovanja alatom. Nemojte nositi alat držeći prst na prekidaču niti napajati alat dok je prekidač u položaju ON (uključeno).
4. Upotrebljavajte alat samo po danu ili uz dobro umjetno osvjetljenje.
5. Ako alat udari o predmet ili počne vibrirati, odmah ga isključite, pričekajte da se svi pomični dijelovi zaustave i odspojite akumulator prije nego što provjerite je li došlo do oštećenja. Izvršite sve potrebne popravke prije nastavljanja s radom.
6. Prije podešavanja alata ili zamjene dijelova uklonite akumulator.
7. Držite ruke i noge podalje od noževa i svih pokretnih dijelova.
8. Prije podešavanja, servisiranja, čišćenja ili skladištenja isključite alat, izvadite akumulator i pričekajte da se svi pomični dijelovi zaustave.
9. Kad alat ostavljate bez nadzora, obavezno izvadite akumulator.
10. Nemojte preopterećivati električni alat. Upotrijebite alat koji je prikladan za vašu primjenu. Prikladan električni alat odradit će posao bolje i sigurnije ako radi brzinom za koju je namijenjen.
11. Nemojte se naginjati – Uvijek se krećite po stabilnoj podlozi i držite ravnotežu, osobito na padinama. Nikada nemojte trčati s alatom, nego hodajte.
12. Zadržite pozornost – Gledajte što radite i tijekom upotrebe alata upotrebljavajte zdrav razum. Ne upotrebljavajte alat ako ste bolesni, umorni ili pod utjecajem alkohola ili droga.
13. Pazite da u ventilacijskim otvorima nema ostataka prljavštine.
14. U nepovoljnim uvjetima može doći do istjecanja tekućine iz akumulatora. Izbjegavajte dodir s tom tekućinom. Ako slučajno dođete u dodir s tekućinom, isperite vodom. Ako tekućina dođe u dodir s očima, potražite liječničku pomoć. Tekućina iz akumulatora može izazvati iritaciju ili opekline.

15. Akumulator ili alat nemojte izlagati vatri ili previsokim temperaturama. Izlaganje vatri ili temperaturama višim od 130 °C može dovesti do eksplozije.
16. OPREZ – Nepropisno postupanje s akumulatorom predstavlja rizik od požara, eksplozije ili kemijskih opekline.
 - Nemojte rastavljati akumulator.
 - Akumulator zamijenite isključivo originalnim akumulatorom Flex-Force. Upotreba drugog tipa akumulatora može uzrokovati požar ili rizik od ozljeda.
 - Akumulatore do upotrebe držite izvan dohvata djece i u originalnom pakiranju.

IV. Održavanje i skladištenje

1. Redovito održavajte alat – Kako bi alat dobro radio i kako biste smanjili rizik od ozljede, redovito ga čistite i servisirajte. Slijedite upute za podmazivanje i zamjenu dodatne opreme. Ručke neka budu suhe, čiste i bez tragova ulja i maziva.
2. Kad se akumulator ne upotrebljava, držite ga podalje od metalnih predmeta kao što su spajalice, kovanice, ključevi, čavli i vijci koji bi mogli stvoriti spoj između dva terminala. Kratko spajanje terminala akumulatora može uzrokovati opekline ili požar.
3. Držite ruke i noge podalje od pokretnih dijelova.
4. Prije podešavanja, servisiranja, čišćenja ili skladištenja isključite alat, izvadite akumulator i pričekajte da se svi pomični dijelovi zaustave.
5. Provjeravajte ima li na alatu oštećenih dijelova – Ako su štitovi ili drugi dijelovi oštećeni, utvrdite može li alat ispravno raditi. Provjeravajte ima li na uređaju iskrivljenih i olabavljenih dijelova, slomljenih dijelova, jesu li postavljeni potrebni dijelovi ili postoji li bilo koje stanje koje može utjecati na rad uređaja. Ako nije drugačije navedeno u uputama, neka popravak ili zamjenu oštećenih dijelova i štitnika obavi ovlašteni serviser.
6. Nemojte postojeće nemetalne noževe zamijeniti metalnima.
7. Ne pokušavajte servisirati ili popravljati alat, akumulator ili punjač na način koji nije u skladu s uputama. Kako biste osigurali sigurno održavanje uređaja, neka servisiranje obavlja ovlašteni serviser koji upotrebljava originalne zamjenske dijelove.
8. Alat koji ne upotrebljavate čuvajte na suhom, sigurnom mjestu izvan dohvata djece.

SPREMITE OVE

UPUTE

Sigurnosne naljepnice i naljepnice s uputama



Sigurnosne naljepnice i upute lako su vidljive korisniku i nalaze se blizu svih područja potencijalne opasnosti. Zamijenite sve naljepnice koje su oštećene ili otpale.



decal145-2332

145-2332

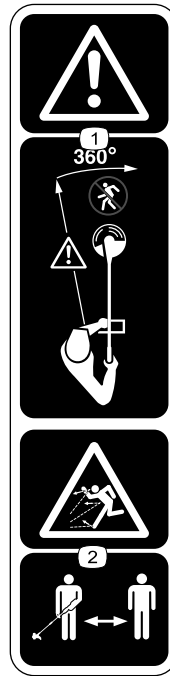
1. Nemojte neispravno odložiti.



139-8262

decal139-8262

1. Upozorenje – Pročitajte *Upute za upotrebu*; nosite zaštitu za oči; nosite zaštitu sluh; ne izlažite uređaj kiši.
-



139-8263

decal139-8263

1. Upozorenje – Držite prolaznike podalje od uređaja u svim smjerovima.
 2. Opasnost od odbacivanja predmeta – Ne radite u blizini prolaznika.
-

Postavljanje

Nepričvršćeni dijelovi

S pomoću prikaza u nastavku provjerite jesu li isporučeni svi dijelovi.

Postupak	Opis	Kol.	Namjena
1	Sklop pomoćne ručke	1	Postavite pomoćnu ručku.
2	Stražnji štitnik	1	Postavite štitnik.
	Prednji štitnik	1	
	Imbus-vijak	1	
	Dugmasti vijak	2	
3	Nisu potrebni dijelovi	–	Postavite naramenice.

Mediji i dodatni dijelovi

Opis	Kol.	Namjena
Imbus ključ	1	Postavite štitnik i ručku.
Metalna pričvrсна šipka	1	Tijekom servisiranja osigurajte glavu trimera kako se ne bi okretala.

1

Postavljanje pomoćne ručke

Dijelovi potrebni za ovaj postupak:

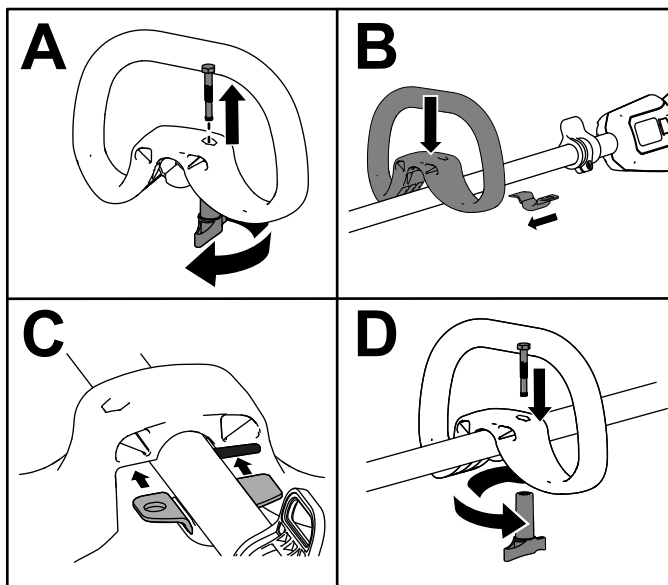
1	Sklop pomoćne ručke
---	---------------------

Postupak

1. Pomoćnu ručku odvojite od nosača donje ručke tako da odvrnete ručicu za zaključavanje ručke i uklonite imbus-vijak (A na [Slika 3](#)).

Važno: Vijak može zapeti za plastični dio ručke. Lagano pogurnite donji dio vijka kako bi se odvojio od ručke.

2. Poravnajte pomoćnu ručku s nosačem donje ručke na trimeru (B na [Slika 3](#)).
3. Nosač donje ručke gurnite u otvor na pomoćnoj ručki (B na [Slika 3](#)).
4. Pomoćnu ručku pričvrstite za nosač donje ručke s pomoću imbus-vijka koji ste ranije izvadili (C na [Slika 3](#)).



Slika 3

g524213

2

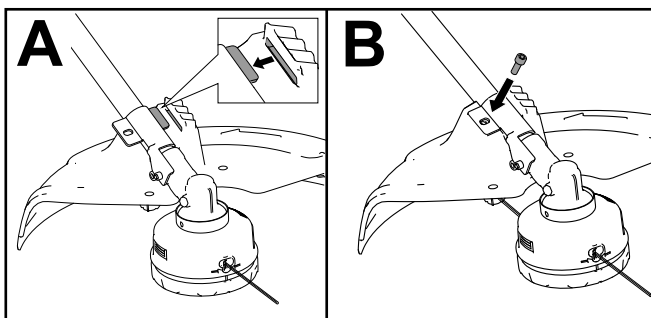
Postavljanje štitnika

Dijelovi potrebni za ovaj postupak:

1	Stražnji štitnik
1	Prednji štitnik
1	Imbus-vijak
2	Dugmasti vijak

Postupak

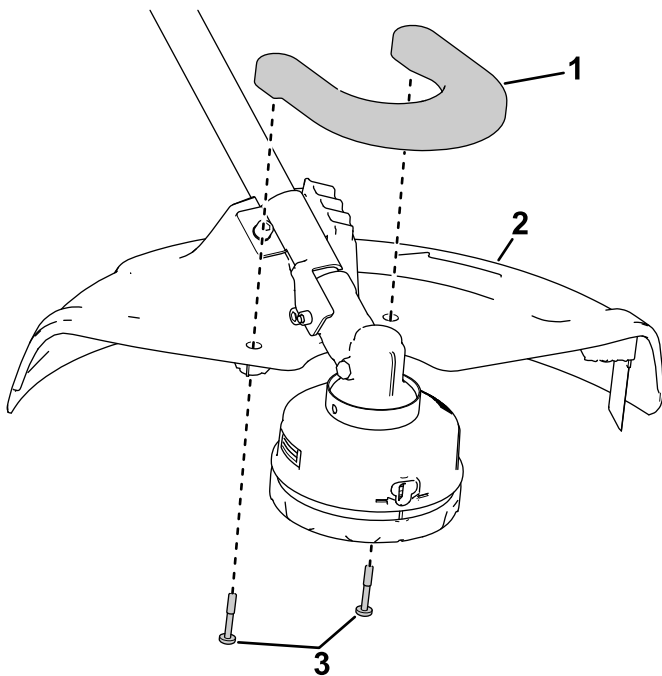
1. Poravnajte štitnik tako da jezičac na nosaču uđe u otvor (A na [Slika 4](#)).
2. Postavite i zategnite imbus-vijak kako biste štitnik pričvrstili za nosač (B na [Slika 4](#)).



Slika 4

g524099

3. Postavite prednji štitnik na stražnji štitnik s pomoću 2 dugmasta vijka ([Slika 5](#)).



Slika 5

- 1. Prednji štitnik
- 2. Stražnji štitnik

- 3. Dugmasti vijci

g399659

3

Postavljanje naramenica

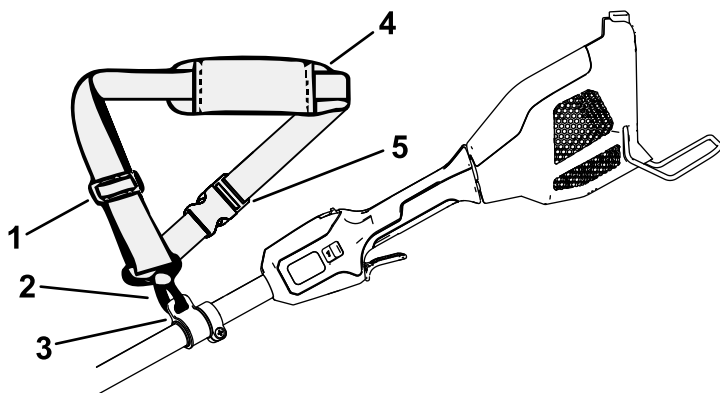
Nisu potrebni dijelovi

Postupak

Važno: Ako trimer upotrebljavate s akumulatorom od 6,0 Ah ili jačim, postavite priložene naramenice.

Nemojte upotrebljavati naramenice ako trimer napajate s pomoću naprtnjače ili nastavka; upotrebljavajte isključivo naramenice naprtnjače.

Metalnu kukicu na naramenicama spojite na utor za traku na ručki trimera (Slika 6).



Slika 6

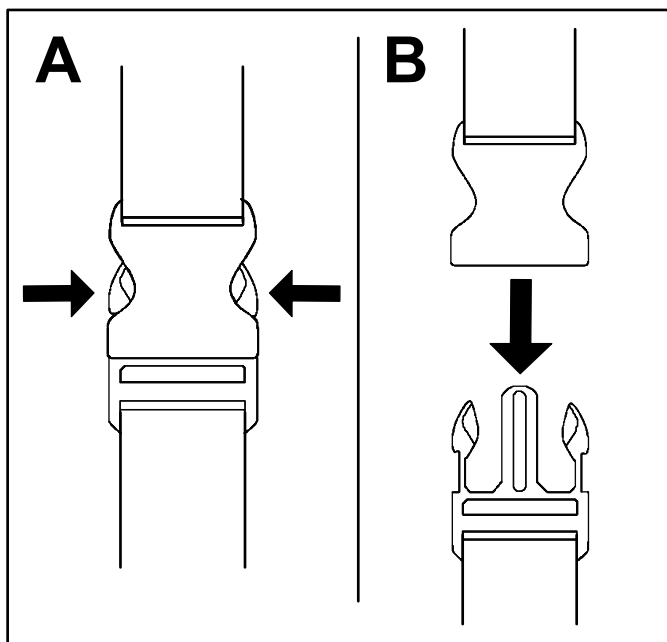
g388180

- | | |
|-------------------------|-------------------------------|
| 1. Regulator naramenica | 4. Traka za ramena |
| 2. Metalna kukica | 5. Kopča za brzo otkopčavanje |
| 3. Utor za traku | |

Dužinu naramenica moguće je podesiti; pomaknite regulator prema gore kako biste skratili naramenice ili ga pomaknite prema dolje kako biste ih produžili ([Slika 6](#)).

Ako u bilo kojoj situaciji morate brzo skinuti naramenice, upotrijebite kopču za brzo otkopčavanje na sljedeći način:

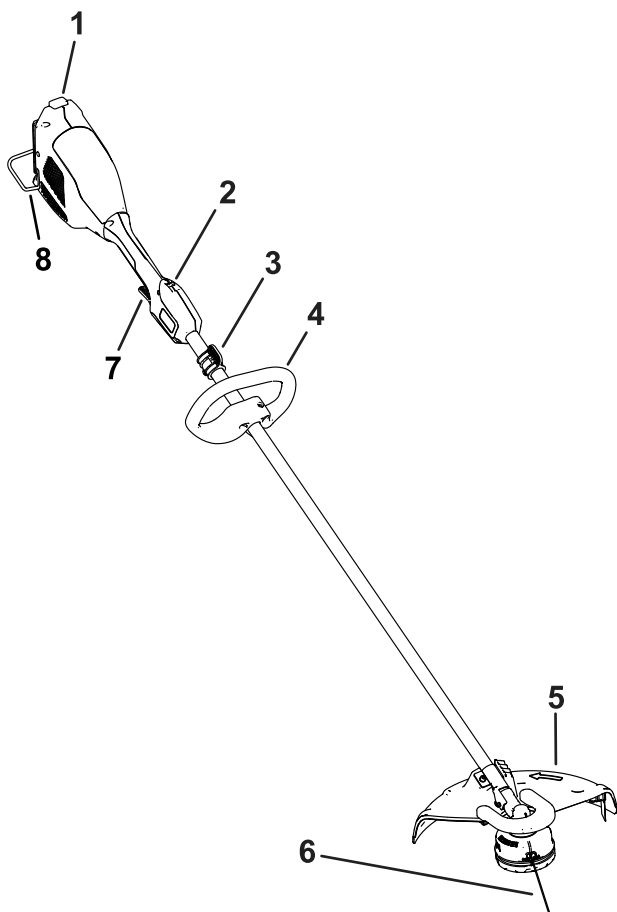
1. Pritisnite bočne strane kopče (A na [Slika 7](#)).
2. Pustite kopču da se odspoji (B na [Slika 7](#)).



Slika 7

g340477

Pregled proizvoda



g367069

Slika 8

- | | |
|-----------------------------|---|
| 1. Zasun akumulatora | 5. Usmjerivač i oštrica za rezanje niti |
| 2. Otpusna poluga | 6. Nit |
| 3. Priključak za naramenice | 7. Poluga za pokretanje |
| 4. Pomoćna ručka | 8. Zaštitna šipka |

Specifikacije

Model	66210T
Nazivni napon	60 V DC maksimalno, 54 V DC nazivno
Ukupna dužina	179,0 cm
Vibracije šaka-ruka na glavnoj ručki	Pogledajte odgovarajuću Izjavu o sukladnosti
Vibracija šaka-ruka na pomoćnoj ručki	Pogledajte odgovarajuću Izjavu o sukladnosti
Težina (bez akumulatora)	4,5 kg
Tip punjača	Punjači litij-ionskih akumulatora Flex-Force 60 V
Tip akumulatora	Litij-ionski akumulatori Flex-Force 60 V

Dozvoljeni rasponi temperature

Punite/skladištite akumulator na temperaturi	od 5 °C do 40 °C*
Upotrebljavajte akumulator na temperaturi	od -30 °C do 49 °C
Upotrebljavajte alat na temperaturi	od 0 °C do 49 °C

* Trajanje punjenja produžuje se ako akumulator punite na temperaturama izvan tog raspona.

Uređaj, akumulator i punjač čuvajte u zatvorenom, čistom i suhom prostoru.

Priključci / dodatna oprema

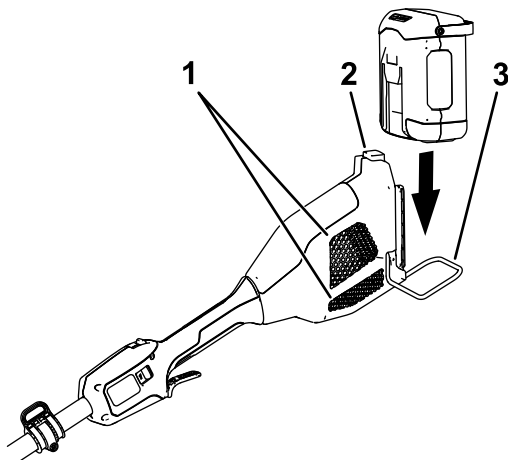
Dostupan je niz priključaka i dodatne opreme za poboljšavanje i proširivanje mogućnosti uređaja koje je odobrila tvrtka Toro. Obratite se ovlaštenom serviseru ili distributeru tvrtke Toro ili posjetite stranicu www.Toro.com za popis svih odobrenih priključaka i dodatne opreme.

Kako biste osigurali optimalnu učinkovitost i daljnju primjenjivost certifikata o sigurnosti uređaja, upotrebljavajte samo originalne zamjenske dijelove i dodatni pribor tvrtke Toro. Upotreba zamjenskih dijelova i dodatne opreme drugih proizvođača može biti opasna.

Rad

Pokretanje trimera

1. Pazite da na ventilima trimera nema prašine i drugih ostataka.
2. Pazite da je zaštitna šipka spuštена, a otvor akumulatora poravnajte s jezičcem na kućištu ručke ([Slika 9](#)).
3. Gurnite akumulator u ručku dok ne sjedne i aktivira zasun ([Slika 9](#)).



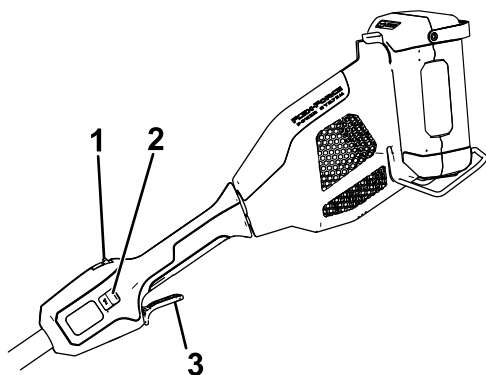
Slika 9

g388182

1. Ventilacijski otvori
2. Zasun akumulatora
3. Zaštitna šipka

-
4. Da biste pokrenuli trimmer, pritisnite otpusnu polugu, a zatim polugu za pokretanje ([Slika 10](#)).

Napomena: Pomaknite dvobrzinski prekidač kako biste promijenili brzinu trimera.



Slika 10

g388183

- | | |
|-------------------------|-------------------------|
| 1. Otpusna poluga | 3. Poluga za pokretanje |
| 2. Dvobrzinski prekidač | |

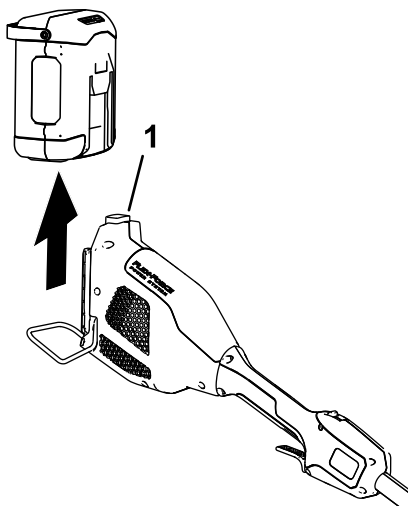
Isključivanje trimera

Da biste isključili trimer, otpustite obje poluge.

Izvadite akumulator kad god ne upotrebljavate trimer ili ako ga prenosite na radno područje ili s radnog područja.

Vađenje akumulatora iz trimera

Pritisnite zasun akumulatora na trimeru kako biste oslobodili akumulator, a zatim ga pogurnite iz trimera ([Slika 11](#)).



Slika 11

g388181

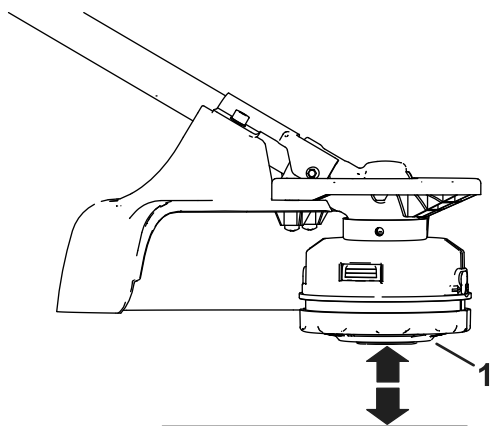
1. Zasun akumulatora

Automatsko otpuštanje niti

1. Radite s alatom pri punoj brzini.
2. Udarnom kapicom trimera dodirnite tlo kako bi se otpustila nit. Nit se otpušta svaki put kad kapicom dodirnete tlo.

Napomena: Nemojte udarnu kapicu trimera držati na tlu tijekom rada.

Napomena: Oštrica za rezanje niti na usmjerivaču reže nit na odgovarajuću dužinu.



Slika 12

g399657

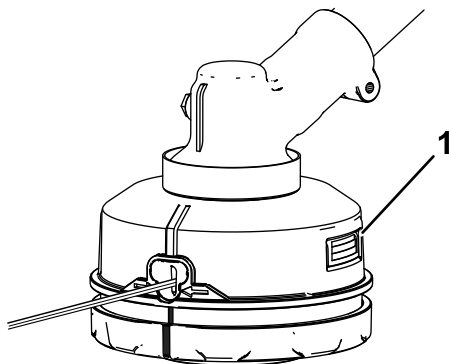
1. Udarna kapica

Napomena: Ako se nit previše skratila, možda nećete moći otpustiti nit dodirivanjem tla. U tom slučaju otpustite obje poluge i pogledajte [Ručno otpuštanje niti \(stranica 23\)](#).

Ručno otpuštanje niti

Uklonite akumulator, a zatim pritisćite udarnu kapicu i vucite nit kako biste je ručno izvukli (Slika 12).

Ako usprkos pritiskanju udarne kapice ne možete izvući nit, možda je zapela. Uklonite poklopac udarne kapice tako da pritisnete jezičce s obje strane kapice, uklonite svu prljavštinu ili zapetljanu nit, a zatim vratite poklopac na mjesto (Slika 13).



Slika 13

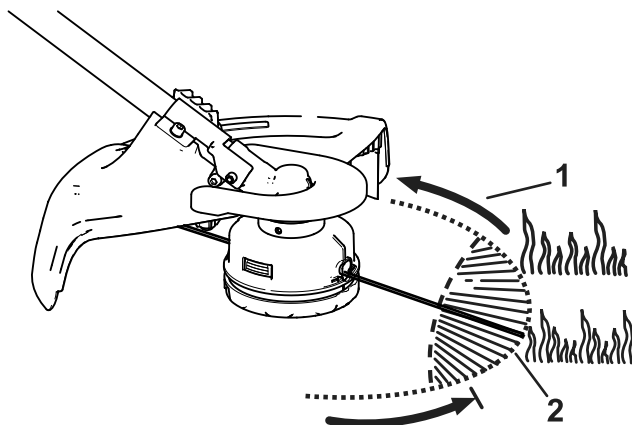
Neki dijelovi nisu prikazani radi jasnoće

1. Pritisnite jezičce kako biste izravno pristupili niti.

g386222

Savjeti za rad

- Držite trimmer u položaju nagnutom prema površini koju kosite; to je najbolji položaj za košnju.
- Trimer kosi kad ga pomičete lijevo-desno. Tako se sprječava da se otkos odbacuje u vašem smjeru.
- Kosite s pomoću vrha niti. Nemojte glavu trimera suviše agresivno gurati u visoku travu.
- Žičane ograde i letvice, kameni zidovi i zidovi od opeke, rubnici i drvo mogu dovesti do bržeg trošenja niti i njezina pucanja.
- Izbjegavajte stabla i grmove. Nit može lako oštetiti koru drveta, strukturu drva, obloge, letvice ograda i druge meke materijale.



Slika 14

1. Smjer rotacije

2. Putanja niti

g399658

Održavanje

Nakon svake upotrebe trimera učinite sljedeće:

1. Izvadite akumulator iz trimera.
2. Prebrišite trimer vlažnom krpom. Nemojte ga polijevati vodom ili uranjati u vodu.

⚠ OPREZ

Oštrica za rezanje niti na usmjerivaču oštra je i može vas porezati.

Usmjerivač i oštrice nemojte čistiti golim rukama.

3. Svaki put kad se oko glave trimera nakupe ostaci otkosa, očistite je ili ostružite nakupine.
4. Provjerite i zategnite sve pričvrstne elemente. Ako je bilo koji dio alata oštećen ili se izgubi, popravite ga ili ga zamijenite.
5. Kako ne bi došlo do pregrijavanja motora, očerkajte prljavštinu s ulaznih i ispusnih ventila na kućištu motora.

Zamjena niti

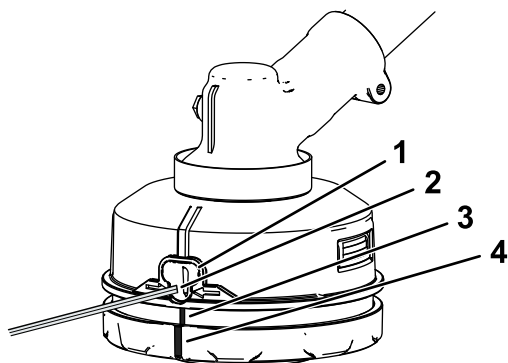
Upotrebljavajte isključivo monofilamentnu nit promjera 2,4 mm (proizvođačev br. dijela 88612).

1. Uklonite akumulator.
2. Uklonite preostalu nit s kalema tako da više puta pritisnete udarnu kapicu i istovremeno izvlačite nit ravnomjerno s obje strane udarne kapice.
3. Odrežite jedan komad niti od 2,4 mm u dužini od 7,3 m.

Važno: Nemojte upotrebljavati drugu debljinu ili vrstu niti jer to može oštetiti trimer.

4. Pritisnite i okrećite donji kraj glave trimera u smjeru kazaljke na satu dok donje zelene oznake ne dođu u ravninu sa zelenim oznakama ispod otvora ([Slika 15](#)).

5. Jedan kraj niti umetnite u otvor i uvlačite je dok ne izađe kroz otvor na drugoj strani.



Slika 15

Neki dijelovi nisu prikazani radi jasnoće

- | | |
|----------|-----------------------------------|
| 1. Otvor | 3. Oznaka za poravnanje na otvoru |
| 2. Nit | 4. Donja oznaka za poravnanje |

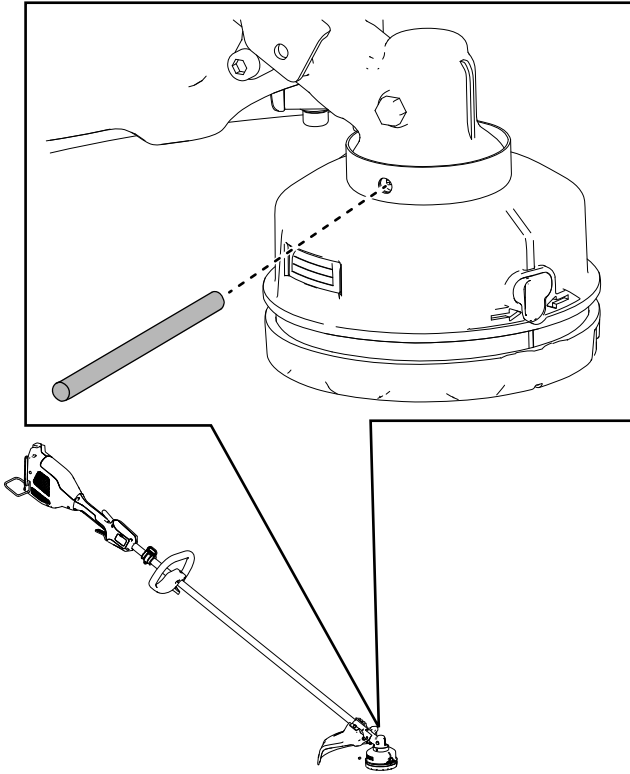
g367291

Važno: Nemojte rastavljati glavu trimera.

6. Povlačite nit kroz glavu trimera dok s jedne i druge strane ne bude jednake dužine.
7. Trimer pridržavajte jednom rukom. Drugom rukom vrtite donji dio glave trimera u smjeru koji pokazuju strelice (u smjeru kazaljke na satu) na dnu udarne kapice kako biste uvukli nit. Ostavite da sa svake strane kroz otvor viri približno 152 mm niti.

Zamjena glave trimera

1. Izvadite akumulator iz trimera.
2. Poravnajte otvor na prstenu s otvorom u kućištu zupčanika trimera (Slika 16).
3. Priloženu metalnu šipku umetnite kroz prsten i u otvor u kućištu zupčanika kako biste pričvrstili glavu trimera (Slika 16).

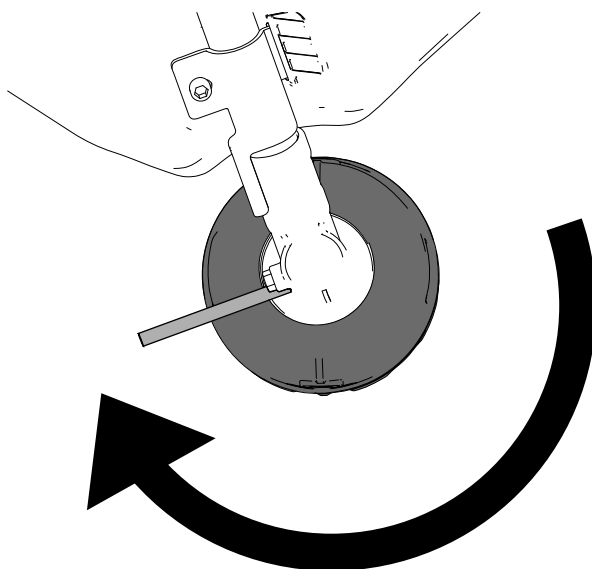


Slika 16

Neki dijelovi nisu prikazani radi jasnoće

g378077

4. Dok metalna šipka osigurava glavu trimera, rotirajte je u smjeru kazaljke na satu kako biste je izvadili iz navoja (Slika 17).



Slika 17

Neki dijelovi nisu prikazani radi jasnoće

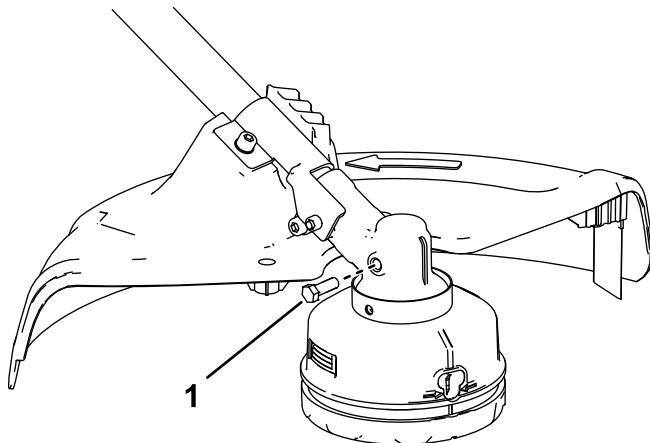
g378078

-
5. Da biste postavili novu glavu trimera, rotirajte je na navoj u smjeru suprotnom od kazaljke na satu dok prsten osiguravate metalnom šipkom.

Podmazivanje mjenjačke kutije

Interval servisiranja: Svakih 25 sati ili jednom mjesečno, ovisno o tome što nastupi ranije

1. Isključite trimmer, izvadite akumulator i očistite prijavštinu s glave trimera.
2. Skinite prednji štitnik s trimera (Slika 5).
3. Postavite trimmer tako da je mjenjačka kutija uspravna.
4. Izvadite vijak iz bočne strane trimera (Slika 17).



Slika 18

g524098

1. Vijak mjenjačke kutije

-
5. Nanesite malu količinu maziva u mjenjačku kutiju s pomoću pištolja za podmazivanje.

Napomena: Upotrijebite litijsku mast, tip 2.

6. Postavite vijak mjenjačke kutije i prednji štitnik.

Skladištenje

Važno: Čuvajte uređaj, akumulator i punjač isključivo u dopuštenom rasponu temperatura; pogledajte [Specifikacije \(stranica 18\)](#).

Važno: Ako skladištite akumulator po završetku sezone, napunite ga tako da 1 ili 2 LED indikatora na akumulatoru svijetle zeleno. Ne spremajte potpuno napunjen ili potpuno prazan akumulator. Kad opet budete htjeli upotrijebiti uređaj, punite akumulator dok lijevi indikator na punjaču ne postane zelen ili dok sva 4 LED indikatora na akumulatoru ne zasvijetle zeleno.

- Odvojite uređaj od napajanja (odnosno izvadite utikač iz napajanja ili akumulatora) i provjerite jesu li tijekom upotrebe nastala oštećenja.
- Uređaj nemojte spremati s postavljenim akumulatorom.
- S uređaja uklonite sve strane predmete.
- Dok ih ne upotrebljavate, uređaj, akumulator i punjač čuvajte izvan dohvata djece.
- Uređaj, akumulator i punjač držite podalje od nagrizzajućih tvari kao što su vrtno kemikalije i soli za odleđivanje.
- Da biste smanjili rizik od teških tjelesnih ozljeda, akumulator nemojte čuvati na otvorenom ili u vozilu.
- Uređaj, akumulator i punjač čuvajte u zatvorenom, čistom i suhom prostoru.

Otklanjanje pogrešaka

Slijedite isključivo korake opisane u ovim uputama. Ako ne možete sami riješiti problem, sve ostale provjere, održavanje i popravke mora obaviti ovlašteni servisni centar ili stručnjak sličnih kvalifikacija.

Problem	Mogući uzrok	Korektivna radnja
Alat ne radi ili dolazi do prekida u radu.	<ol style="list-style-type: none"> 1. Akumulator nije dobro postavljen u alat. 2. Akumulator nije napunjen. 3. Temperatura akumulatora je izvan dozvoljenog raspona. 4. Na kabelima akumulatora ima vlage. 5. Akumulator je oštećen. 6. Postoji drugi problem s električkom. 	<ol style="list-style-type: none"> 1. Izvadite akumulator iz uređaja i zamijenite ga te provjerite je li dobro postavljen i pričvršćen. 2. Izvadite akumulator iz alata i napunite ga. 3. Stavite akumulator na suho mjesto gdje se temperatura kreće između 5 °C i 40 °C. 4. Ostavite da se akumulator osuši ili ga obrišite. 5. Zamijenite akumulator. 6. Obratite se ovlaštenom serviseru.
Alat ne radi punom snagom ili se zagrijava mjenjačka kutija.	<ol style="list-style-type: none"> 1. Kapacitet akumulatora je prenizak. 2. Začepljeni su ventilacijski otvori. 3. Mjenjačka kutija nije dobro podmazana. 	<ol style="list-style-type: none"> 1. Izvadite akumulator iz uređaja i napunite ga do kraja. 2. Očistite ventilacijske otvore. 3. Podmažite mjenjačku kutiju.
Alat je preglasan ili prejako vibrira.	<ol style="list-style-type: none"> 1. Mjenjačka kutija nije dobro podmazana. 2. Nakupila se prljavština ispod štitnika za travu ili kućišta udarne kapice. 3. Kalem nije pravilno namotan. 	<ol style="list-style-type: none"> 1. Podmažite mjenjačku kutiju. 2. Očistite prljavštinu koja se nakupila ispod štitnika za travu ili kućišta udarne kapice. 3. Izvucite nit s pomoću udarne kapice i/ili uklonite nit na kalem i ponovno je namotajte.
Udarne kapice ne otpušta nit.	<ol style="list-style-type: none"> 1. Trimer je ostao bez niti. 2. Nit se zapetljala u kućištu udarne kapice. 3. Nakupila se prljavština ispod štitnika za travu ili kućišta udarne kapice. 	<ol style="list-style-type: none"> 1. Dodajte nit u udarnu kapicu. 2. Skinite poklopac udarne kapice i raspeljajte nit. 3. Očistite prljavštinu koja se nakupila ispod štitnika za travu ili kućišta udarne kapice.

Problem	Mogući uzrok	Korektivna radnja
Akumulator se brzo prazni.	<ol style="list-style-type: none"> 1. Temperatura akumulatora je izvan dozvoljenog raspona. 2. Trimer je preopterećen. 	<ol style="list-style-type: none"> 1. Stavite akumulator na suho mjesto gdje se temperatura kreće između 5 °C i 40 °C. 2. Kosite sporije.



Count on it.