

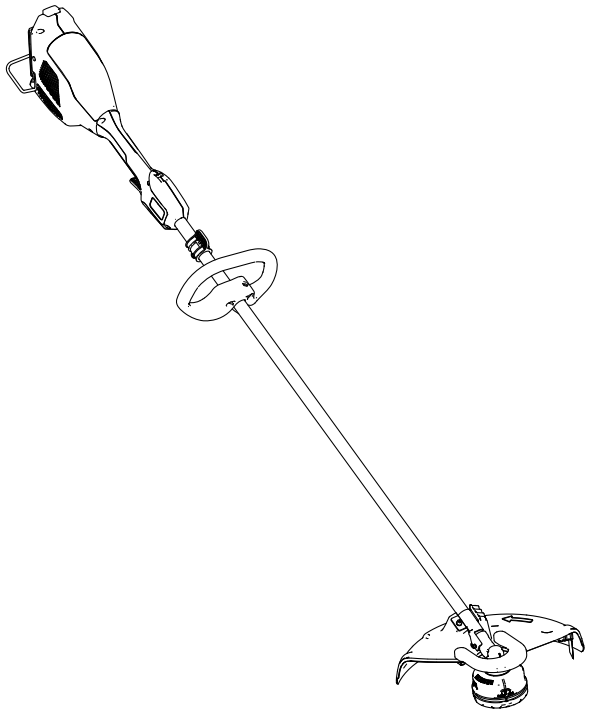
TORO[®]

Count on it.

Ръководство за оператора

Тример за трева Revolution[®] 60V

Номер на модела 66210Т—Сериен номер
323000001 и следващ



Регистрирайте се на
www.Toro.com.
Оригинални указания (БГ)

CE UK
CA





**За съдействие, моля,
вижте обучаващите
видеоматериали на
www.Toro.com/support
или се свържете с Вашия
упълномощен дилър за
сервизно обслужване,
преди да върнете този
продукт.**

Въведение

Този тример за трева е предназначен за използване от собственици на жилища и професионални оператори. Тримерът е предназначен за подрязване на трева на открито. Проектиран е за употреба с литиево-йонни батерии Flex-Force Power System® 60V. Тези акумулаторни батерии са проектирани да се зареждат само от литиево-йонни зарядни устройства за Flex-Force 60V. Използването на този продукт за цели, различни от неговото предназначение, може да бъде опасно за Вас и за странични лица.

Моделът 66210T не се доставя с акумулатор или със зарядно устройство.

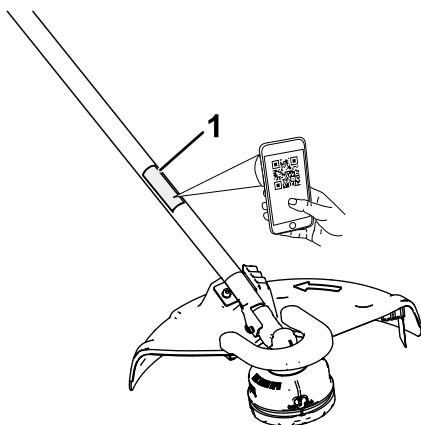
Внимателно прочетете тази информация, за да се запознаете с правилния начин за работа и поддръжка на Вашия продукт, както и за да избегнете наранявания или повреждане на продукта. Вие носите отговорност за правилната работа с продукта и за безопасността.

Посетете www.Toro.com за учебни материали по безопасност на продукта и експлоатация, информация за аксесоари, помощ при намиране на дилър или за регистриране на продукта.



Във всички случаи, когато се нуждаете от сервизно обслужване, от оригинални резервни части от производителя или от допълнителна информация, свържете се с упълномощен за сервизно обслужване дилър или с отдела за обслужване на клиенти на производителя, като не забравяте да предоставите модела и серийните номера на Вашия продукт. **Фигура 1** указва мястото на данните за модела и серийния номер на продукта. Напишете номерата в предвиденото поле.

Важно: За достъп до данни за гаранцията, резервни части и друга информация относно продукта можете да сканирате QR кода (ако има) от стикера със серийния номер с Вашето мобилно устройство.



Фигура 1

g399656

1. Местоположение на данните за модел и сериен номер

Номер на модела _____
Сериен номер _____

Предупредителен символ за опасност

Предупредителният символ за опасност (Фигура 2), показан както в това ръководство, така и върху машината, идентифицира важни съобщения за безопасност, които трябва да бъдат спазени за избягване на злополуки.



Фигура 2

Предупредителен символ за опасност

g000502

Предупредителният символ за опасност се появява над информацията, която предупреждава за необезопасени действия или ситуации и е последван от думите **ОПАСНОСТ**, **ПРЕДУПРЕЖДЕНИЕ** или **ВНИМАНИЕ**.

ОПАСНОСТ указва непосредствена опасна ситуация, която, ако не бъде избегната, **ще** доведе до смърт или тежко телесно увреждане.

ПРЕДУПРЕЖДЕНИЕ указва възможна опасна ситуация, която, ако не бъде избегната, **може да** доведе до смърт или тежко телесно увреждане.

ВНИМАНИЕ указва възможна опасна ситуация, която, ако не бъде избегната, **може да** доведе до леко или средно телесно увреждане.

Това ръководство използва две други думи за привличане на вниманието към определена информация. **Важно** обръща внимание върху специализирана информация за машината, а **Забележка** подчертава обща информация, изискваща специално внимание.

Безопасност

ПРЕДУПРЕЖДЕНИЕ – При използване на електрически градински инструменти винаги трябва да прочетете и спазвате основните предпазни мерки и указания за безопасност, за да намалите риска от пожар, токов удар или нараняване, включително следното:

ВАЖНИ ИНСТРУКЦИИ ЗА БЕЗОПАСНОСТ

I. Обучение

1. Операторът на инструмента носи отговорност за възникнали инциденти или опасности за други хора или тяхното имущество.
2. Не разрешавайте на деца да работят или да си играят с инструмента, акумулаторната батерия или зарядното устройство; местни правила може да ограничават възрастта на оператора.
3. Не допускайте работа или обслужване на устройството от деца или персонал без необходимото обучение. Разрешавайте само на отговорни, обучени, запознати с инструкциите и физически способни лица да работят или да обслужват устройството.
4. Преди да използвате инструмента, акумулаторната батерия или зарядното устройство, прочетете всички инструкции и предупредителните обозначения върху тези продукти.
5. Запознайте се с органите за управление и правилното използване на инструмента, акумулатора и зарядното устройство.

II. Подготовка

1. Дръжте страничните лица и децата далеч от работния участък.
2. Използвайте само акумулатора, който е специфициран от Toro. Ако се използват други принадлежности и приставки, може да се увеличи рискът от нараняване или пожар.
3. Включването на зарядното устройство в контакт, който не е от 100 до 240 V, може да причини пожар или електрически удар. Не включвайте зарядното устройство в контакт, който не е предназначен за напрежение от 100 до 240 V. Ако свързването изисква друг щепсел, използвайте допълнителен адаптер с правилната конфигурация за контакта със захранването, ако е нужно.
4. Не използвайте повреден или променян акумулатор или зарядно устройство, които могат да реагират непредсказуемо и да предизвикат пожар, експлозия или риск от нараняване.
5. Ако захранващият кабел за зарядното устройство е повреден, свържете се с упълномощен за сервизно обслужване дилър, за да бъде заменен.
6. Зареждайте акумулатора само със зарядното устройство, специфицирано от Toro. Зарядно устройство, подходящо за даден вид акумулатори, може да носи риск от пожар, ако се използва с друг тип акумулатор.
7. Зареждайте акумулатора само в зона с добра вентилация.

8. Спазвайте всички указания за зареждане и не зареждайте акумулатора при температури извън диапазона, посочен в инструкциите. В противен случай можете да повредите акумулатора и да увеличите риска от пожар.
9. Не работете с инструмента, без всички предпазители и други защитни устройства за безопасност на инструмента да са поставени на място и да функционират правилно.
10. Обличайте се подходящо – носете съответно облекло, включително защитни очила, дълги панталони, стабилни и устойчиви на хлъзгане обувки, ръкавици и средства за защита за слуха. Вържете дългата коса отзад и не носете висящи бижута, които могат да бъдат захванати от движещи се части. Носете маска против прах, ако работите в запрашени условия.

III. Работа с машината

1. Избягвайте опасна работна среда – Не използвайте инструмента при дъжд или на влажни или мокри места.
2. Използвайте инструмент, подходящ за Вашето приложение – Използването на инструмента за цели, различни от предназначението му, може да се окаже опасно за Вас и за околните.
3. Предотвратяване на непреднамерено стартиране – Преди да свържете акумулаторната батерия и да работите с инструмента се уверете, че превключвателят е в положение OFF (Изключено). Не носете инструмента с пръст върху превключвателя и не включвайте захранването, когато превключвателят е в положение ON (Включено).
4. Работете само на дневна светлина или на добро изкуствено осветление.
5. Ако инструмента се удари в някакъв предмет или започне да вибрира, незабавно изключете двигателя, изчакайте спирането на всички движещи се части, свалете акумулаторната батерия и проверете инструмента за повреди. Преди да възобновите работа, извършете необходимите ремонти.
6. Свалете акумулаторната батерия от инструмента, преди да го регулирате или да сменяте аксесоари.
7. Дръжте ръцете и краката си далече от зоната за косене и от всички движещи се части.
8. Преди да извършвате регулиране, обслужване, почистване или да го приберете за съхранение, спрете инструмента, свалете

акумулаторната батерия и изчакайте спирането на всякакво движение.

9. Сваляйте акумулаторната батерия от инструмента, когато го оставяте без надзор.
10. Не насилвайте електрическия инструмент. Използвайте правилния електрически инструмент за съответното приложение. Използването на правилния електрически инструмент ще осигури по-добра и по-безопасна работа в режима, за който е конструиран.
11. Не се пресягайте – Поддържайте стабилен стоеж и равновесие през цялото време, особено по време на работа на склон. Ходете, никога не тичайте с инструмента.
12. Внимавайте – Наблюдавайте действията си и проявете здрав разум, когато работите с инструмента. Не работете с инструмента, когато сте болни, уморени или под въздействието на алкохол или лекарства/опиати.
13. Проверявайте дали вентилационните отвори са почистени от замърсявания.
14. При неблагоприятни условия акумулаторът може да изпуска течност, избягвайте контакт с нея. Ако случайно осъществите контакт с течността, промийте с вода. Ако течността попадне в очите Ви, потърсете медицинска помощ. Течност, изтичаща от акумулатора, може да причини дразнене или изгаряния.
15. Не излагайте акумулаторната батерия или инструмента на огън или на много висока температура. Излагането на огън или температура над 130 °C може да доведе до експлозия.
16. **ВНИМАНИЕ** – Неправилното боравене с акумулаторната батерия може да създаде опасност от пожар, експлозия или химическо изгаряне.
 - Не разглобявайте акумулатора.
 - Заменяйте акумулаторната батерия само с оригинална батерия Flex-Force; използването на друг тип акумулаторна батерия може да предизвика пожар или експлозия.
 - Дръжте акумулаторната батерия извън обсега на деца и в оригиналната опаковка, докато не стане нужно да се използва.

IV. Поддръжка и съхранение

1. Грижлива поддръжка – за постигане на най-добра производителност и да намалите опасността от нараняване поддържайте инструмента чист и в добро състояние. Спазвайте

инструкциите за смазване и смяна на принадлежности.
Поддържайте ръкохватките сухи, чисти и без масло или грес по тях.

2. Когато акумулаторът не се използва, дръжте го далече от метални предмети, като кламери, монети, ключове, пирони и винтове, които могат да свържат накъсо една клемма с другата. Закъсяването на клемите на акумулатора може да предизвика изгаряния или пожар.
3. Дръжте ръцете и краката си далеч от движещи се части.
4. Преди да извършвате регулиране, обслужване, почистване или да го приберете за съхранение, спрете инструмента, свалете акумулаторната батерия и изчакайте спирането на всякакво движение.
5. Проверявайте инструмента за повредени части – при наличие на повредени предпазители или други части, определете дали инструмента може да работи нормално. Проверявайте движещи се части, които се нуждаят от регулиране или са огънати, счупени или в друго състояние, което може да повлияе на функционирането им. Освен ако не е посочено нещо в инструкциите, за ремонти или замяна на повредена част се обръщайте към упълномощен за сервизно обслужване дилър.
6. Не заменяйте съществуващите неметални режещи средства на инструмента с метални такива.
7. Не се опитвайте да ремонтирате инструмента, акумулаторната батерия или зарядното устройство, освен както е посочено в инструкциите. За да се гарантира безопасна поддръжка на продукта, възложете извършването и на упълномощен дилър за сервизно обслужване, използващ идентични резервни части.
8. Съхранявайте неизползвания инструмент на закрито, на сухо и сигурно място, недостъпно за деца.

ЗАПАЗЕТЕ ТЕЗИ ИНСТРУКЦИИ

Етикети с указания за безопасност и инструкции



Етикетите с предупреждения и инструкциите за безопасност са разположени на видно за оператора място и в близост до всеки потенциално опасен участък. Заменете етикетите, ако са износени или липсват.



145-2332

decal145-2332

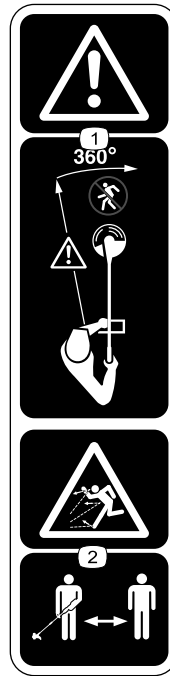
1. Не изхвърляйте неправилно.



139-8262

decal139-8262

1. Внимание – прочетете *Ръководството за оператора*; носете лични предпазни средства за очите и ушите; не излагайте на дъжд.



139-8263

decal139-8263

1. Предупреждение2. Опасност от изхвърляне на предмети – дръжте страничните лица далеч от машината във всички посоки. – дръжте страничните лица на разстояние.

Настройка

Свободни части

Използвайте таблицата по-долу, за да проверите дали са доставени всички части.

Процедура	Описание	Ко- ли- че- ство	Употреба
1	Възел на спомагателната ръкохватка	1	Монтирайте спомагателната ръкохватка.
2	Заден предпазител Преден предпазител Винт с цилиндрична глава шестостенно гнездо Винт с полукръгла глава с шестостенно гнездо	1 1 1 2	Монтирайте предпазителя.
3	Не са необходими части	–	Монтирайте колана.

Материали и допълнителни части

Описание	Ко- ли- че- ство	Употреба
Шестостенен ключ	1	Монтирайте предпазителя и ръкохватката.
Метален прът	1	При обслужване фиксирайте главата на тримера срещу завъртане, за да я извадите.

1

Монтаж на спомагателната ръкохватка

Части, необходими за тази процедура:

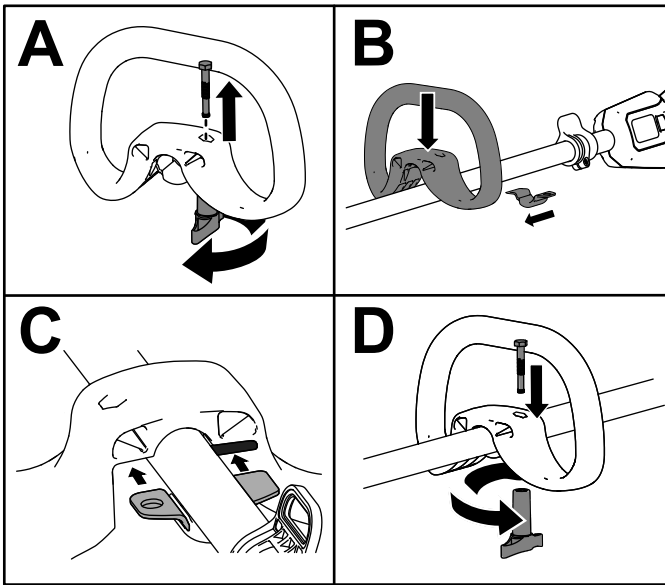
1	Възел на спомагателната ръкохватка
---	------------------------------------

Процедура

1. Отделете спомагателната ръкохватка от долната скоба на ръкохватката, като развиете копчето за заключване на ръкохватката и извадите болта с глава с вътрешно гнездо (А от [Фигура 3](#)).

Важно: Възможно е болтът да е заклинен в пластмасата на ръкохватката; леко почукайте долната част на болта, докато се освободи от ръкохватката.

2. Подравнете спомагателната ръкохватка с долната скоба на ръкохватката на примера (В от [Фигура 3](#)).
3. Плъзнете долната скоба на ръкохватката в прореза на спомагателната ръкохватка (В от [Фигура 3](#)).
4. Закрепете спомагателната ръкохватка към долната скоба с помощта на демонтирания преди това болт с глава с вътрешно гнездо (С от [Фигура 3](#)).



Фигура 3

g524213

2

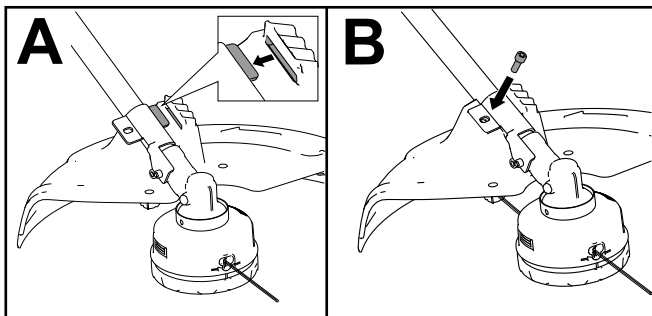
Монтаж на предпазителя

Части, необходими за тази процедура:

1	Заден предпазител
1	Преден предпазител
1	Винт с цилиндрична глава шестостенно гнездо
2	Винт с полукръгла глава с шестостенно гнездо

Процедура

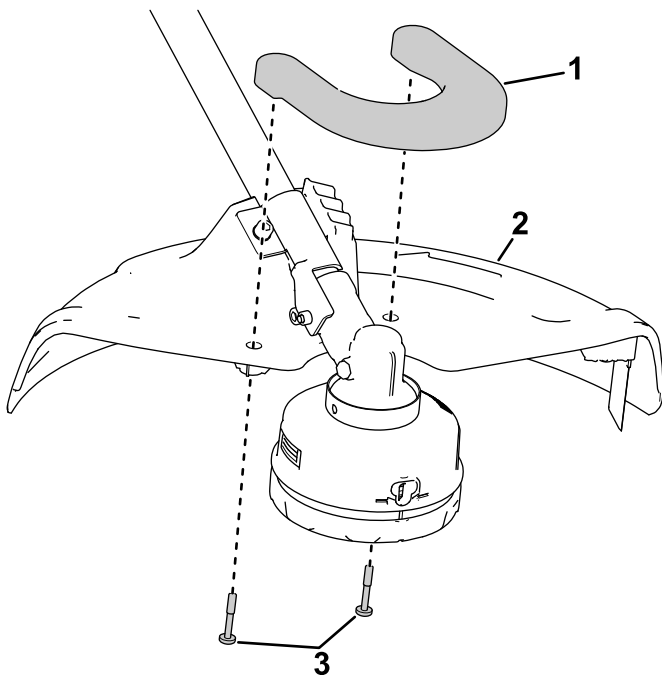
1. Подравнете предпазителя така, че езичето на монтажната опора да се плъзне в прореза (А на [Фигура 4](#)).
2. Монтирайте и затегнете винта с цилиндрична глава, за да прикрепите предпазителя към монтажната опора (В от [Фигура 4](#)).



Фигура 4

g524099

3. Монтирайте предния предпазител към задния с помощта на двата винта с полукръгла глава ([Фигура 5](#)).



Фигура 5

1. Преден предпазител
2. Заден предпазител
3. Винтове с полукръгла глава с шестостенно гнездо

g399659

3

Монтаж на Колана

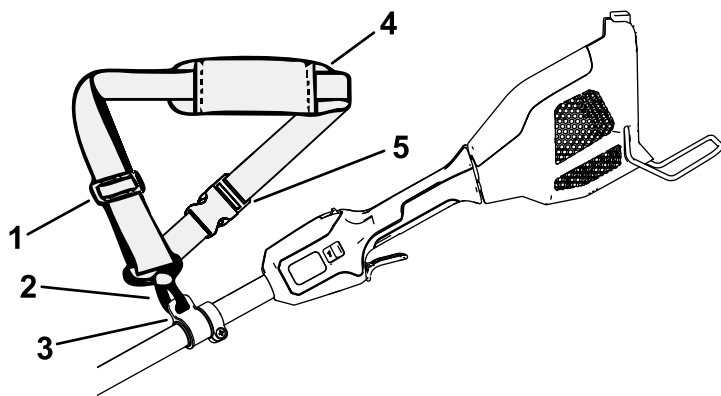
Не са необходими части

Процедура

Важно: Ако използвате тримера с инсталирана акумулаторна батерия с капацитет 6,0 Ah или повече, монтирайте включения в комплекта раменен колан.

Не използвайте раменния колан, ако захранвате тримера за оформяне на стърнища с раница и свързващ кабел за раницата; използвайте само колана за раницата.

Свържете металната катарاما за раменния колан към халката за ремъка на ръкохватката на тримера (Фигура 6).



Фигура 6

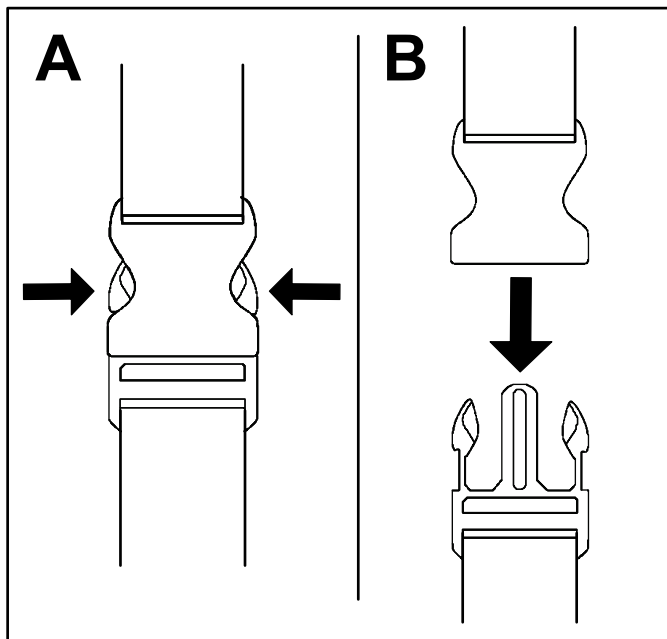
1. Регулираща тока на ремъка
2. Метална катарاما за ремъка
3. Халка за ремъка
4. Раменен ремък
5. Бързо освобождаваща се катарاما

g388180

Дължината на ремъка се регулира; плъзнете регулиращата тока на ремъка нагоре за скъсяване на ремъка и надолу за удължаване на ремъка (Фигура 6).

При възникване на аварийна ситуация и необходимост от бързо сваляне на колана, откачете бързо освобождаваща катарамата по следния начин:

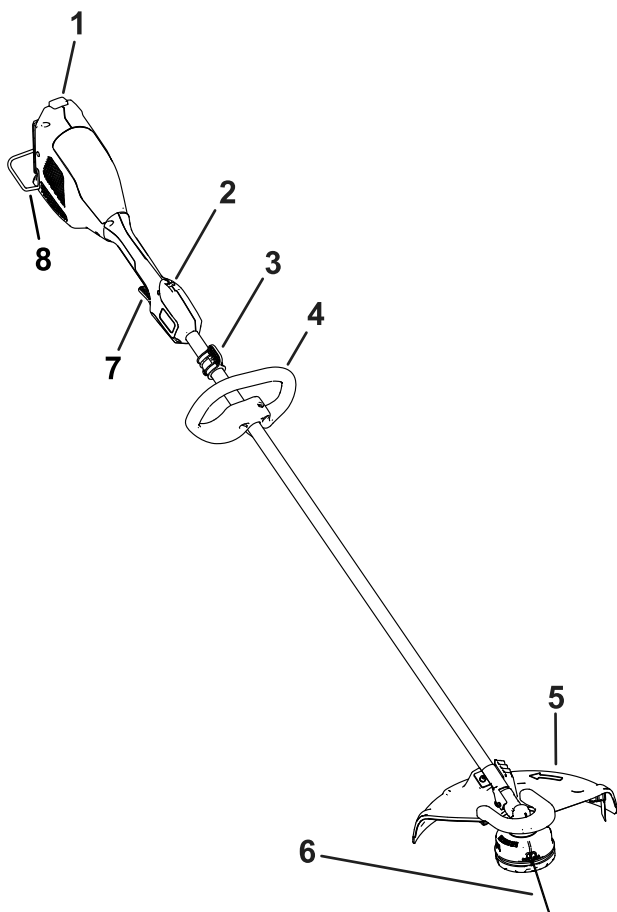
1. Натиснете катарамата отстрани (А от Фигура 7).
2. Оставете катарамата да се откачи (В от Фигура 7).



Фигура 7

g340477

Преглед на продукта



Фигура 8

g367069

- | | |
|----------------------------|---|
| 1. Ключалка за батерията | 5. Дефлекторен щит и острие за отрязване на кордата |
| 2. Блокиращ спусък | 6. Корда |
| 3. Връзка за колан | 7. Спусков превключвател |
| 4. Спомагателна ръкохватка | 8. Предпазител на ръта |

Технически данни

Модел	66210T
Номинално напрежение	60 V максимален постоянен ток, 54 V номинален постоянен ток
Габаритна дължина	179,0 см
Вибрации на ръката при главната ръкохватка	Вижте включения документ Декларация за съответствие
Вибрация на ръката при помощната ръкохватка	Вижте включения документ Декларация за съответствие
Тегло (без акумулаторна батерия)	4,5 кг
Тип на зарядното устройство	Зарядни устройства за литиево-йонни акумулатори Flex-Force 60V
Тип на акумулатора	Литиево-йонни акумулатори Flex-Force 60V

Подходящи температурни диапазони

Зареждайте/съхранявайте акумулаторната батерия при температура	5° C до 40° C*
Използвайте акумулаторната батерия при температура	-30 °C до 49 °C
Работете с инструмента при температура	0 °C до 49 °C

*Времето за зареждане ще се увеличи, ако не зареждате акумулатора в рамките на този диапазон.

Съхранявайте инструмента, акумулатора и зарядното устройство на закрито, чисто и сухо място.

Приставки/аксесоари

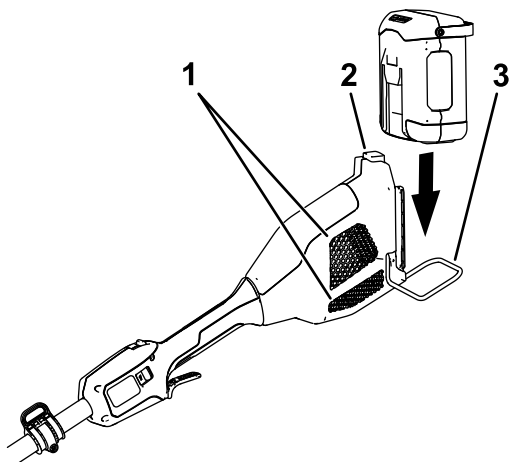
Предлагат се одобрени от Того приставки и аксесоари за използване с машината, които да подобрят и разширят възможностите. Свържете се с упълномощен сервизен дилър или дистрибутор на Того или посетете www.Togo.com за списък с всички одобрени приставки и аксесоари.

За гарантиране на оптимална работа и непрекъсната гаранция за безопасност на инструмента, използвайте само оригинални резервни части и принадлежности от Того. Резервни части и аксесоари, произведени от други производители, могат да бъдат опасни.

Действие

Пускане на тримера в действие

1. Проверете дали вентилационните отвори на тримера са почистени от прах и замърсявания.
2. Уверете се, че предпазителят на пръта е спуснат и подравнете жлеба на акумулаторната батерия с издатината върху корпуса на ръкохватката (Фигура 9).
3. Изтласкайте акумулаторната батерия в ръкохватката, докато батерията се заключи върху ключалката (Фигура 9).

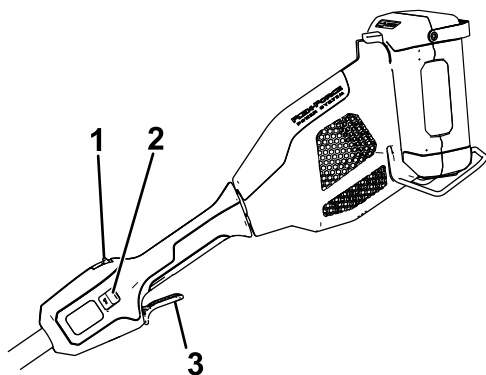


Фигура 9

g388182

1. Вентилационни отвори на тримера
 2. Бутон за заключване на батерията
 3. Предпазител на пръта
-
4. За да включите тримера, натиснете блокировката на спусъка, след което натиснете спусковия превключвател (Фигура 10).

Забележка: Плъзнете двускоростния превключвател, за да промените оборотите на тримера.



Фигура 10

g388183

1. Блокиращ спусък
2. Превключвател за две скорости на оборотите на двигателя
3. Спусков превключвател

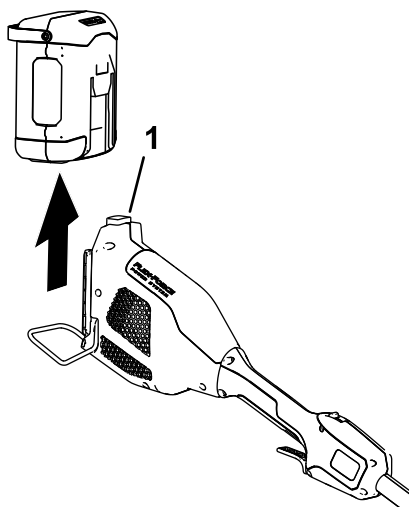
Изключване на тримера

За да спрете тримера, отпуснете двата спусъка.

Винаги сваляйте акумулаторната батерия, когато не използвате тримера или го транспортирате до или от работната зона.

Сваляне на акумулаторната батерия от тримера

За да освободите акумулаторната батерия, натиснете бутона за заключване на батерията, след което я плъзнете навън от тримера (Фигура 11).



Фигура 11

1. Ключалка за батерията
-

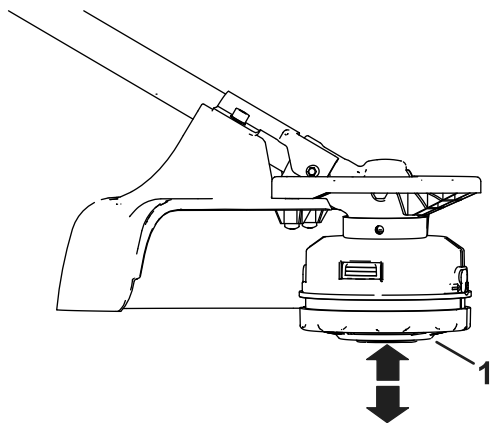
g388181

Придвижване на кордата с помощта на механизма за подаване на корда

1. Пуснете инструмента да работи на максимални обороти.
2. Чукнете главата на механизма за корда върху земята, за да извършите подаване на кордата. Кордата се придвижва напред с всяко почукване на главата на механизма.

Забележка: Не дръжте главата на механизма за корда върху земята, докато работите с тримера.

Забележка: Острието за отрязване на корда на дефлектора за трева ще отреже корда с необходимата дължина.



Фигура 12

g399657

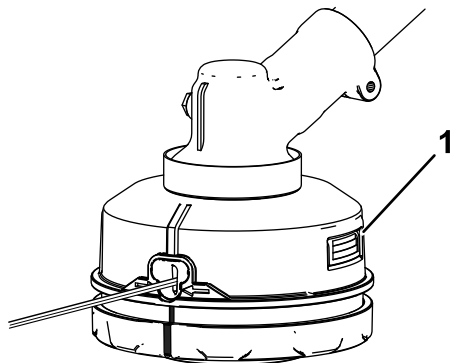
1. Глава на механизма за подаване на корда

Забележка: Ако кордата е износена и твърде къса, е възможно да не успеете да я придвижите, като с почукване на главата върху земята. В такъв случай отпуснете и двата спусъка и изпълнете инструкциите в [Ръчно придвижване на кордата \(Страница 24\)](#).

Ръчно придвижване на кордата

Извадете акумулаторната батерия от тримера, след което натиснете главата на механизма за подаване на корда, докато теглите кордата на тримера, за да я издърпате ръчно (Фигура 12).

Ако натискането на главата на механизма не освободи подаването на корда, е възможно тя да се е заклинила. Свалете капака на главата на механизма за корда на тримера, като натиснете бутоните от двете страни на главата, отстранете всички замърсявания или заплетена корда, след което щракнете капака на главата обратно на мястото му (Фигура 13).



Фигура 13

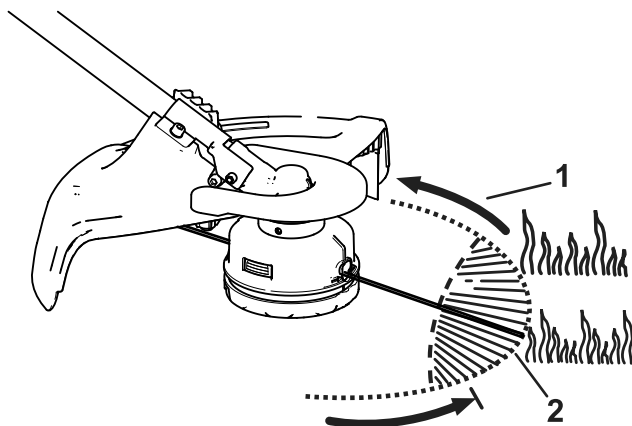
Някои части не са показани за по-голяма яснота

1. Натиснете бутоните, за да получите директен достъп до кордата.

g386222

Съвети за ползване

- Дръжте тримера наклонен спрямо участъка на косене; това е най-добрата зона за рязане.
- Тримерът с корда коси, докато го движите от ляво на дясно; това спомага за предотвратяване на изхвърлянето на отломки от тримера върху Вас.
- За косене използвайте върха на кордата; не насилвайте главата на тримера в неокосена трева.
- Телени и плетени огради, каменни и тухлени стени, бордюри и дърво могат да доведат до бързо износване и скъсване на кордата.
- Избягвайте дървета и храсти; кордата може лесно да повреди кората на дървета, дървени корнизци, облицовки, стълбове на огради и други меки материали.



Фигура 14

1. Посока на въртене

2. Траектория на кордата

g399658

Поддръжка

След всяко използване на тримера изпълнете следното:

1. Свалете батерията от тримера.
2. Почистете тримера с чиста влажна кърпа. Не почиствайте тримера с маркуч и не го потапяйте във вода.

▲ ПРЕДУПРЕЖДЕНИЕ

Острието на дефлектора за отрязване на кордата е остро и може да ви пореже.

Не използвайте ръцете си, за да почистване на щита на дефлектора и острието.

3. Избърсвайте или изстъргвайте зоната на режещата глава всеки път, когато в нея се натрупат замърсявания.
4. Проверете и затегнете всички крепежни елементи. Ако някоя част е повредена или изгубена, поправете я или я заменете.
5. Почиствайте с четка отломките от вентилационните отвори и изпускателя на корпуса на двигателя, за да предотвратите прегряване на двигателя.

Смяна на кордата

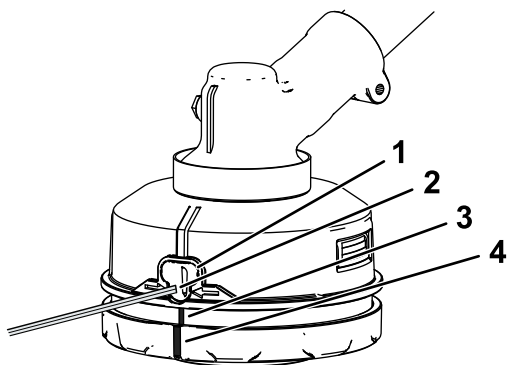
Използвайте само моноvlakнестa корда с диаметър 2,4 мм (резервна част № 88612).

1. Свалете акумулаторната батерия.
2. Отстранете съществуващата корда върху шпулата, като многократно натискате главата на механизма за корда, докато издърпвате кордата равномерно от двете страни на главата на механизма.
3. Като използвате корда с диаметър 2,4 мм, отрежете едно парче корда с дължина около 7,3 м.

Важно: Не използвайте корда с друг диаметър или вид, тъй като това може да повреди тримера.

4. Натиснете и завъртете долната част на главата на тримера по посока на часовниковата стрелка, докато зелените маркировки на долната част се изравнят със зелените маркировки под отворите (Фигура 15).

5. Вкарайте 1 край на кордата направо в отвора и я изтласкайте, докато излезе през отвора от другата страна.



Фигура 15

Някои части не са показани за по-голяма яснота

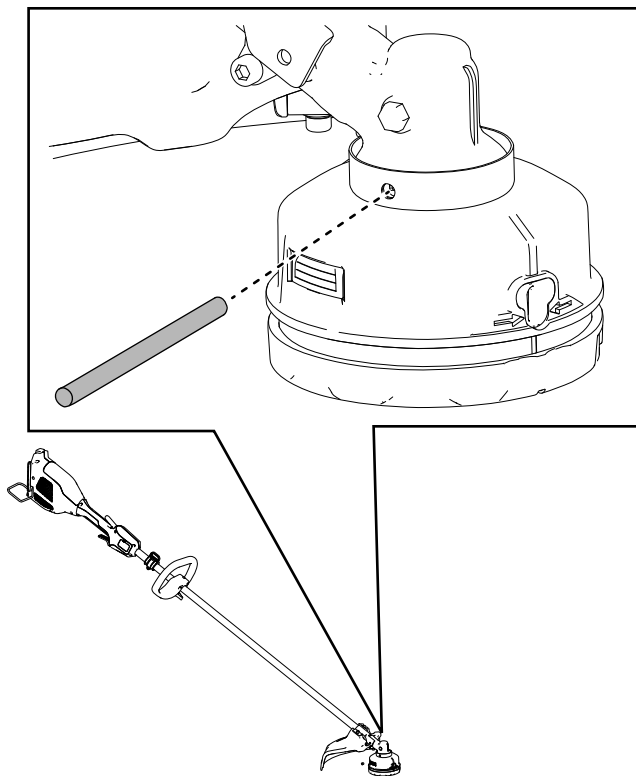
1. Отвор
2. Корда
3. Маркировка за подравняване на отвора
4. Маркировка за подравняване на долната част

Важно: Не разглобявайте главата на тримера.

6. Издърпайте кордата през главата на тримера, до постигане на еднаква дължина на кордата от всяка страна.
7. Задръжте тримера на място с една ръка. За да навиете кордата завъртете с другата си ръка долната част на главата на тримера в посоката, показана със стрелките върху долната част на главата (по посока на часовниковата стрелка); оставете от отвора от всяка страна да излизат по около 152 мм корда.

Смяна на главата на тримера

1. Свалете акумулаторната батерия от тримера.
2. Подравнете отвора в чашата с отвора в корпуса на предавката на тримера (Фигура 16).
3. Вмъкнете включената в комплекта гладка метална шпилка през пластината на чашата в отвора в предавката на тримера, за да фиксирате главата на тримера (Фигура 16).

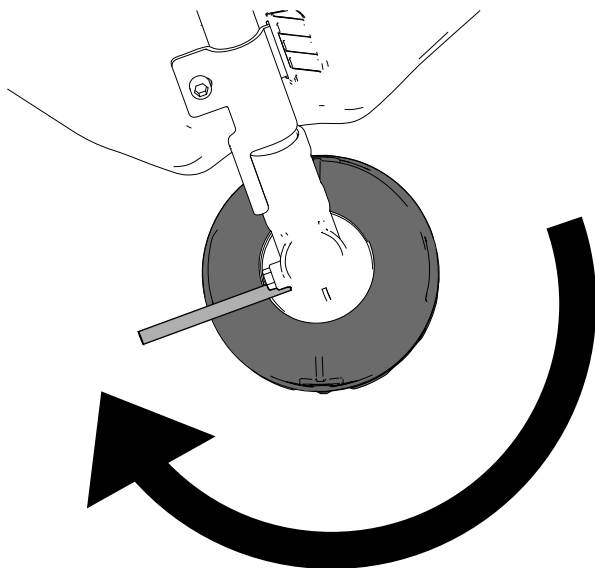


Фигура 16

Някои части не са показани за по-голяма яснота

g378077

4. С метална шпилка, фиксираща главата на тримера, завъртете главата на тримера по посока на часовниковата стрелка, за да я освободите от резбата на ствола на предавката (Фигура 17).



Фигура 17

Някои части не са показани за по-голяма яснота

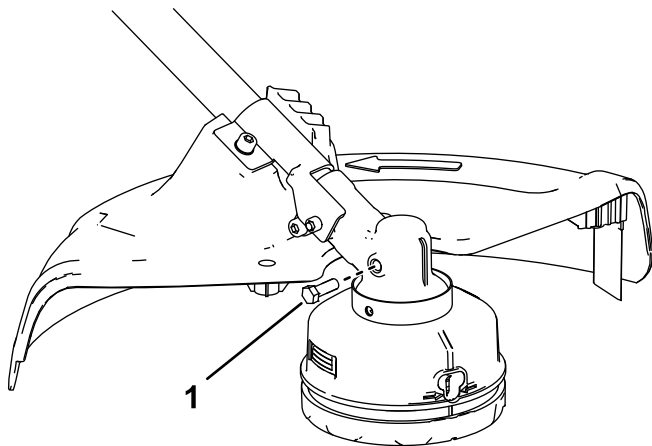
g378078

-
5. За да монтирате новата глава на тримера, я завъртете обратно на часовниковата стрелка върху ствола на предавката, като същевременно фиксирате чашата с помощта на металната шпилка.

Смазване на предавката

Интервал на сервизното обслужване: На всеки 25 часа или ежемесечно, което настъпи първо

1. Изключете тримера, свалете акумулаторната батерия и почистете всички замърсявания от главата на тримера.
2. Свалете предния предпазител от тримера (Фигура 5).
3. Поставете тримера така, че предавателната кутия да е в изправено положение.
4. Свалете пробката от страната на тримера. (Фигура 17).



Фигура 18

g524098

1. Пробка на предавателната кутия

-
5. С помощта на такаламит нанесете малко количество грес в предавателната кутия.

Забележка: Използвайте литиева грес № 2.

6. Поставете пробката на предавателната кутия и предния предпазител.

Съхранение

Важно: Съхранявайте инструмента, акумулаторната батерия и зарядното устройство само при температури в рамките на допустимия диапазон; вижте [Технически данни \(Страница 19\)](#).

Важно: Ако ще съхранявате акумулаторната батерия в края на сезона, заредете я, докато 1 или 2 от светодиодните индикатори светнат в зелен цвят. Не съхранявайте напълно зареден или напълно разреден акумулатор. Когато решите да използвате инструмента отново, заредете акумулаторната батерия, докато лявата индикаторна светлина на зарядното светне в зелен цвят, или и 4-те светодиодни индикатора на акумулатора светнат в зелен цвят.

- Изключете изделието от захранването (т.е. изключете щепсела на захранващия кабел или свалете акумулаторната батерия) и проверете за повреди след употреба.
- Не съхранявайте инструмента с поставена акумулаторна батерия.
- Почиствайте всички чужди частици от изделието.
- Когато не се използва, съхранявайте инструмента, акумулатора и зарядното устройство на място, недостъпно за деца.
- Дръжте инструмента, акумулатора и зарядното устройство далече от разяждащи препарати, като например химикали, предназначени за градинарство, и сол за премахване на лед.
- За да се намали рискът от сериозно нараняване, не съхранявайте акумулатора на открито или в превозни средства.
- Съхранявайте инструмента, акумулатора и зарядното устройство на закрито, чисто и сухо място.

Отстраняване на неизправности

Изпълнете само стъпките, описани в тези инструкции. Всякакви допълнителни инспекции, както и дейности за обслужване и ремонт, трябва да се извършват в упълномощен сервизен център или от специалист с нужната квалификация, ако не можете сами да решите проблема.

Проблем	Възможна причина	Внасяне на корекции
<p>Инструментът не работи или прекъсва.</p>	<ol style="list-style-type: none"> 1. Акумулаторната батерия не е напълно инсталирана в инструмента. 2. Акумулаторът не е зареден. 3. Акумулаторната батерия е с температура над или под допустимия температурен диапазон. 4. Върху проводниците на акумулаторната батерия има влага. 5. Акумулаторът е повреден. 6. Съществува друг електрически проблем с инструмента. 	<ol style="list-style-type: none"> 1. Свалете и отново поставете акумулаторната батерия в инструмента, като се уверите, че е напълно инсталирана и заключена. 2. Свалете акумулаторната батерия от инструмента и я заредете. 3. Преместете акумулаторната батерия на сухо място с температура между 5 °C и 40 °C. 4. Оставете акумулаторната батерия да изсъхне, или я избършете. 5. Заменете акумулатора. 6. Обърнете се към упълномощен дилър за сервизно обслужване.
<p>Инструментът не достига пълна мощност или предавателната кутия се нагрява.</p>	<ol style="list-style-type: none"> 1. Зарядният капацитет на акумулатора е прекалено нисък. 2. Отворите за вентилация са запушени. 3. Предавателната кутия не е смазана правилно. 	<ol style="list-style-type: none"> 1. Свалете акумулаторната батерия от инструмента и я заредете напълно. 2. Почистете отворите за вентилация. 3. Смажете предавателната кутия.

Проблем	Възможна причина	Внасяне на корекции
<p>Инструментът или двигателят издават прекомерни вибрации или шум.</p>	<ol style="list-style-type: none"> 1. Предавателната кутия не е смазана правилно. 2. Под щита за трева или в корпуса на главата на тримера има замърсявания. 3. Шпулата не е навита правилно. 	<ol style="list-style-type: none"> 1. Смажете предавателната кутия. 2. Почистете всички замърсявания под щита за трева или в корпуса на главата за подаване на корда. 3. Придвигнете кордата с помощта на механизма на главата и/или отстранете кордата в шпулата и навийте шпулата отново.
<p>Главата с механизъм за подаване на корда не придвижва кордата.</p>	<ol style="list-style-type: none"> 1. Кордата в тримера е свършила. 2. Кордата се е заплела в корпуса на главата на тримера. 3. Под щита за трева или в корпуса на главата на тримера има замърсявания. 	<ol style="list-style-type: none"> 1. Добавете корда в главата на тримера. 2. Свалете капака на главата и разплетете кордата. 3. Почистете всички замърсявания под щита за трева или в корпуса на главата за подаване на корда.
<p>Акумулаторът се разрежда бързо.</p>	<ol style="list-style-type: none"> 1. Акумулаторната батерия е с температура над или под допустимия температурен диапазон. 2. Инструментът е претоварен. 	<ol style="list-style-type: none"> 1. Преместете акумулаторната батерия на сухо място с температура между 5 °C и 40 °C. 2. Забавете скоростта на косене.



Count on it.