

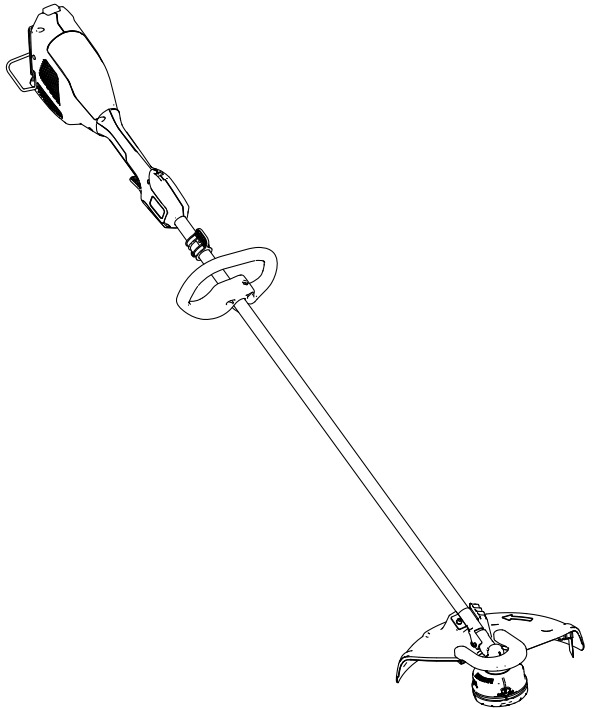
**TORO**<sup>®</sup>

**Count on it.**

**Betjeningsvejledning**

**Revolution<sup>®</sup> 60 V-græstrimmer**

Modelnr. 66210T—Serienr. 323000001 og derover



Registrer dit produkt på  
[www.Toro.com](http://www.Toro.com).  
Oversættelse af original (DA)

CE UK  
EA





Få hjælp ved at gå til [www.Toro.com/support](http://www.Toro.com/support), hvor du finder instruktionsvideoer, eller ved at kontakte din autoriserede serviceforhandler, inden du returnerer dette produkt.

## Indledning

Trimmeren er beregnet til brug af boligejere og professionelle operatører. Den er designet til at klippe græs efter behov udendørs. Den er designet til at bruge Flex-Force Power System® 60 V litium-ion-batteripakker. Disse batteripakker er beregnet til kun at blive opladet af Flex-Force 60 V litium-ion-batteriopladerne. Brug af dette produkt til andre formål end den tilsigtede anvendelse kan udsætte dig selv og omkringstående for fare.

**Model 66210T leveres ikke med et batteri eller en oplader.**

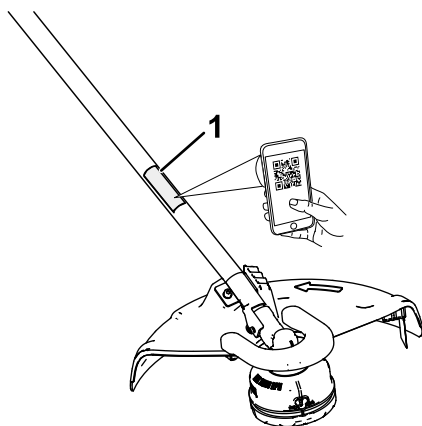
Læs denne vejledning omhyggeligt, så du kan lære at betjene og vedligeholde produktet korrekt samt undgå person- og produktskade. Det er dit ansvar at betjene produktet korrekt og sikkert.

Besøg [www.Toro.com](http://www.Toro.com) for at få materialer om produktsikkerhed og oplæring i betjening, oplysninger om tilbehør, hjælp til at finde en forhandler eller for at registrere dit produkt.



Når du har brug for service, originaldele fra fabrikanten eller yderligere oplysninger, bedes du kontakte en autoriseret serviceforhandler eller fabrikantens kundeservice samt have produktets model- og serienummer parat. **Figur 1** viser model- og serienummerets placering på produktet. Notér numrene, hvor der er gjort plads til dette.

**Vigtigt:** Du kan scanne QR-koden på serienummermærkaten (hvis udstyret hermed) med din mobilenhed for at tilgå garanti, reservedele og andre produktoplysninger.



**Figur 1**

g399656

1. Model- og serienummerets placering

<b>Modelnr.</b> _____
<b>Serienr.</b> _____

# Advarselssymbol

Advarselssymbolet (Figur 2), der vises i denne betjeningsvejledning og på maskinen, identificerer vigtige sikkerhedsmeddelelser, som du skal følge for at forhindre ulykker.



**Figur 2**  
Advarselssymbol

g000502

---

Advarselssymbolet vises over oplysninger, der advarer dig om farlige handlinger eller situationer og efterfølges af ordet **FARE**, **ADVARSEL** eller **FORSIGTIG**.

**FARE** angiver en overhængende farlig situation, som, hvis den ikke undgås, **vil** medføre dødsfald eller alvorlig personskade.

**ADVARSEL** angiver en potentielt farlig situation, som, hvis den ikke undgås, **kan** medføre dødsfald eller alvorlig personskade.

**FORSIGTIG** angiver en potentielt farlig situation, som, hvis den ikke undgås, **kan** medføre mindre eller moderat personskade.

Denne betjeningsvejledning bruger yderligere to ord til at fremhæve oplysninger. **Vigtigt** henleder opmærksomheden på særlige mekaniske oplysninger, og **Bemærk** angiver generel information, som det er værd at lægge særligt mærke til.

## Sikkerhed

**ADVARSEL** – Når du bruger elektriske haveredskaber, skal du altid læse og følge de grundlæggende sikkerhedsadvarsler og -anvisninger for at reducere risikoen for brand, elektrisk stød og personskade, herunder følgende:

## VIGTIGE SIKKERHEDS-ANVISNINGER

### I. Uddannelse

1. Redskabets operatør er ansvarlig for eventuelle ulykker eller farer, der måtte ramme andre mennesker eller disses ejendom.

2. Lad ikke børn anvende eller lege med redskabet, batteripakken eller batteriopladeren. Vær opmærksom på, at lokale forskrifter kan angive en mindstealder for operatøren.
3. Enheden må aldrig betjenes eller efterses af børn eller uuddannet personale. Lad kun personer, som er ansvarlige, uddannede, fortrolige med anvisningerne og fysisk i stand til opgaven betjene eller efterse enheden.
4. Før du tager redskabet, batteripakken og batteriopladeren i brug, skal du læse samtlige anvisninger og advarselmærker på disse produkter.
5. Bliv fortrolig med betjeningsanordningerne samt korrekt brug af redskabet, batteripakken og batteriopladeren.

## II. Forberedelser

1. Hold omkringstående og børn på afstand af arbejdsområdet.
2. Brug kun den batteripakke, der er specificeret af Toro. Brug af andet tilbehør og andre redskaber kan øge risikoen for personskade og brand.
3. Tilslutning af batteriopladeren til en stikkontakt, der ikke er 100-240 V, kan forårsage brand eller elektrisk stød. Batteriopladeren må udelukkende sluttes til en 100-240 V-stikkontakt. Vil du bruge en anden tilslutningstype, skal du anvende en tilslutningsstikadapter med den korrekte konfiguration til stikkontakten, hvis det er nødvendigt.
4. Brug ikke en beskadiget eller modificeret batteripakke eller batterioplader, der kan udvise uforudsigelig adfærd, som kan medføre brand, eksplosion eller risiko for personskade.
5. Hvis batteriopladerens netledning er beskadiget, skal du kontakte en autoriseret serviceforhandler med henblik på udskiftning.
6. Batteripakken må udelukkende oplades med den batterioplader, der er angivet af Toro. En oplader, der er egnet til én type batteripakke, kan forårsage brandfare, når den anvendes sammen med en anden batteripakke.
7. Batteripakken må udelukkende oplades i et område med god ventilation.
8. Følg alle opladningsanvisninger, og undlad at oplade batteripakken uden for det temperaturområde, der er angivet i anvisningerne. I modsat fald kan du beskadige batteripakken og øge risikoen for brand.
9. Betjen ikke redskabet, uden at alle afskærmninger og øvrige sikkerhedsanordninger sidder og fungerer korrekt på redskabet.

10. Brug korrekt beklædning – Bær korrekt beklædning, herunder beskyttelsesbriller, lange bukser, skridsikkert, kraftigt fodtøj og høreværn. Sæt langt hår op, og bær ikke løstsiddende tøj eller løsthængende smykker, der kan sætte sig fast i bevægelige dele. Bær støvmaske under støvede arbejdsforhold.

### III. Betjening

1. Undgå farlige miljøer – brug ikke redskabet i regn eller på fugtige eller våde steder.
2. Brug det korrekte redskab til din anvendelse. Brug af redskabet til andre formål end den tilsigtede brug kan vise sig at være farligt for dig og omkringstående.
3. Undgå utilsigtet start – sørg for, at kontakten er i FRA-positionen, inden du tilslutter til batteripakken og håndterer redskabet. Bær ikke redskabet med fingeren på kontakten, og tænd ikke for redskabet med kontakten i TIL-positionen.
4. Redskabet må kun betjenes i dagslys eller i godt, kunstigt lys.
5. Hvis redskabet rammer en genstand eller begynder at ryste, skal du straks slukke for redskabet, vente, til alle bevægelige dele er standset, og frakoble batteriet, før du undersøger redskabet for skader. Foretag alle nødvendige reparationer, inden driften genoptages.
6. Tag batteripakken ud af redskabet, før du justerer det eller skifter tilbehør.
7. Hold hænder og fødder væk fra klippeområdet og alle bevægelige dele.
8. Sluk for redskabet, tag batteripakken ud af redskabet, og vent, til al bevægelse er standset, før du justerer, efterser, rengør eller stiller redskabet til opbevaring.
9. Tag batteripakken ud af redskabet, når du lader det være uden opsyn.
10. Brug ikke elværktøjet til formål, det ikke er beregnet til. Brug det korrekte elværktøj til din anvendelse. Det korrekte elværktøj vil gøre arbejdet bedre og sikrere ved den ydelse, som det er konstrueret til.
11. Undgå at strække dig for meget. Sørg for at opretholde ordentligt fodfæste og balance til enhver tid, især på skråninger. Gå med redskabet, og løb aldrig med det.
12. Vær agtpågivende – hold øje med, hvad du foretager dig, og brug sund fornuft, når du betjener redskabet. Anvend ikke redskabet, hvis du er syg, træt eller påvirket af alkohol eller medicin.

13. Sørg for at holde ventilationsåbningerne fri for snavs.
14. Ved fejlagtig anvendelse eller ugunstige forhold kan batteripakken sprøjte væske ud – undgå kontakt med denne væske. Hvis du kommer i kontakt med væsken ved et uheld, skal du skylle med vand. Søg lægehjælp, hvis du får væsken i øjnene. Væske, der lækker fra batteripakken, kan forårsage irritation eller forbrændinger.
15. Udsæt ikke en batteripakke eller et redskab for åben ild eller høje temperaturer. Hvis batteripakken udsættes for åben ild eller temperaturer over 130 °C, kan det forårsage en eksplosion.
16. **FORSIGTIG** – En forkert håndteret batteripakke kan udgøre en risiko for brand, eksplosion eller kemiske forbrændinger.
  - Batteripakken må ikke skilles ad.
  - Batteripakken må udelukkende udskiftes med en original Flex-Force-batteripakke. Brug af en anden type batteripakke kan forårsage brand eller risiko for personskade.
  - Opbevar batteripakkerne utilgængeligt for børn og i den originale emballage, indtil du er klar til at bruge dem.

#### **IV. Vedligeholdelse og opmagasinering**

1. Vedligehold omhyggeligt redskabet – Hold det rent og i god stand for at opnå den bedste ydeevne og for at reducere risikoen for personskader. Følg anvisningerne for smøring og udskiftning af tilbehør. Sørg for, at håndtagene holdes tørre, rene og fri for olie og fedt.
2. Når batteripakken ikke er i brug, skal den holdes væk fra metalgenstande såsom papirclips, mønter, nøgler, søm og skruer, der kan oprette en forbindelse fra én pol til en anden. Kortslutning af batteripolerne kan forårsage forbrændinger eller brand.
3. Hold hænder og fødder væk fra bevægelige dele.
4. Sluk for redskabet, tag batteripakken ud af redskabet, og vent, til al bevægelse er standset, før du justerer, efterser, rengør eller stiller redskabet til opbevaring.
5. Efterse redskabet for beskadigede dele – i tilfælde af beskadigede afskærmninger eller andre dele skal du vurdere, om det trods alt kan fungere korrekt. Efterse maskinen for fejljusterede og fastsiddende bevægelige dele, beskadigede dele, montering og andre forhold, der kan påvirke maskinens drift. Medmindre andet er angivet i anvisningerne, skal du få en autoriseret serviceforhandler til at reparere eller udskifte en beskadiget afskærmning eller del.
6. Udskift ikke det eksisterende ikke-metalliske skæreværktøj på redskabet med et metallisk skæreværktøj.

7. Forsøg ikke at efterse eller reparere redskabet, batteripakken eller batteriopladeren, medmindre andet er angivet i vejledningen. Få en autoriseret serviceforhandler til at udføre service på redskabet ved brug af identiske reservedele for at sikre, at produktet vedligeholdes sikkert.
8. Opbevar et inaktivt redskab indendørs på et tørt og sikkert sted, der er utilgængeligt for børn.

## **GEM DISSE ANVISNINGER**



# Sikkerheds- og instruktionsmærkater



Sikkerheds- og instruktionsmærkaterne kan nemt ses af operatøren og er placeret tæt på potentielle risikoområder. Udskift eventuelle beskadigede eller manglende mærkater.

0.095" (2.4MM) DIAMETER NYLON LINE  
FIL EN NYLON DE 2,4 MM (0.095") DE DIAMÈTRE  
60V MAX\* DC  STRING TRIMMER  
/ DÉBROUSSAILLEUSE À FIL

\*60VDC MAXIMUM / 54VDC NOMINAL  
\*60 VDC MAXIMUM / 54 VDC NOMINALE

THE TORO COMPANY  
8111 Lyndale Avenue South  
Bloomington, MN 55420-1196 USA  
PATENT: [www.ttcopats.com](http://www.ttcopats.com)  
Country of Origin: China / Pays d'origine : Chine

1 

Model:  
Modèle: 66210T

Serial Number:  
Numéro de série:

Date Code:  
Code de date:

CE UK CA 

 LWA  
96dB



decal145-2332

145-2332

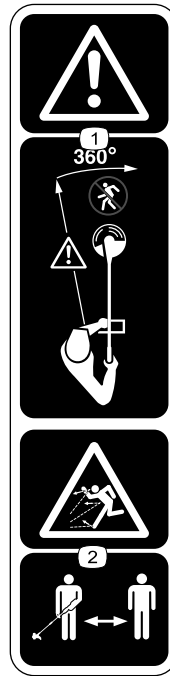
1. Bortskaf på korrekt vis.



**139-8262**

decal139-8262

1. Advarsel – læs *betjeningsvejledningen*. Bær beskyttelsesbriller og høreværn. Må ikke udsættes for regn.
- 



**139-8263**

decal139-8263

1. Advarsel – hold omkringstående væk fra maskinen i alle retninger.
  2. Fare for udslyngede genstande – hold omkringstående på afstand.
-

# Opsætning

## Løsdele

Brug skemaet herunder til at kontrollere, at alle dele er blevet leveret.

Fremgangsmåde	Beskrivelse	Antal	Anvendelse
<b>1</b>	Hjælpehåndtagssamling	1	Monter hjælpehåndtaget.
<b>2</b>	Bageste afskærmning	1	Monter afskærmningen.
	Forreste afskærmning	1	
	Unbrakoskrue	1	
	Rundhovedet skrue	2	
<b>3</b>	Kræver ingen dele	–	Montering af ledningsnettet.

## Medier og øvrige dele

Beskrivelse	Antal	Anvendelse
Unbrakonøgle	1	Monter afskærmningen og håndtaget.
Metalsikringsstang	1	Sikr trimmerhovedet mod rotation under fjernelse med henblik på serviceeftersyn.

# 1

## Montering af hjælpehåndtaget

Dele, der skal bruges til dette trin:

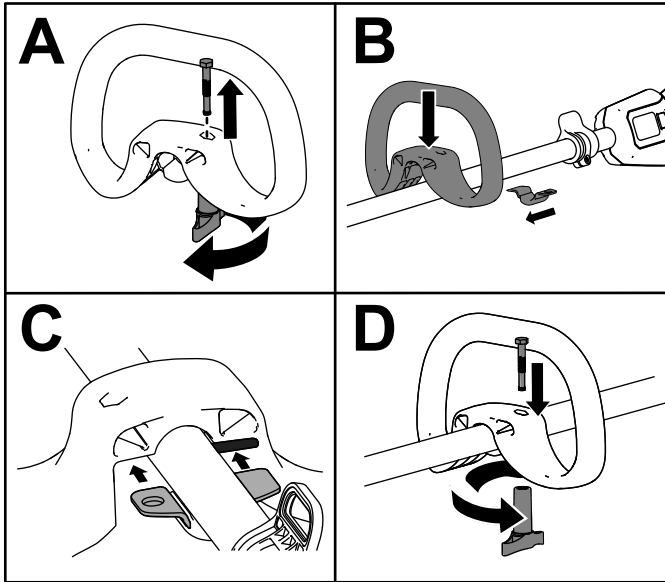
1	Hjælpehåndtagssamling
---	-----------------------

## Fremgangsmåde

1. Adskil hjælpehåndtaget fra det nederste håndtagsbeslag ved at skrue håndtagets låseknop af og fjerne unbrakobolten (A i [Figur 3](#)).

**Vigtigt:** Bolten kan være kilet ind i håndtagets plast. Bank let på bunden af bolten, indtil den er fri af håndtaget.

2. Ret hjælpehåndtaget ind efter det nederste håndtagsbeslag på trimmerhåndtaget (B i [Figur 3](#)).
3. Skub det nederste håndtagsbeslag ind i åbningen på hjælpehåndtaget (B i [Figur 3](#)).
4. Fastgør hjælpehåndtaget på det nederste håndtagsbeslag med den unbrakobolt, du fjernede tidligere (C i [Figur 3](#)).



**Figur 3**

g524213

# 2

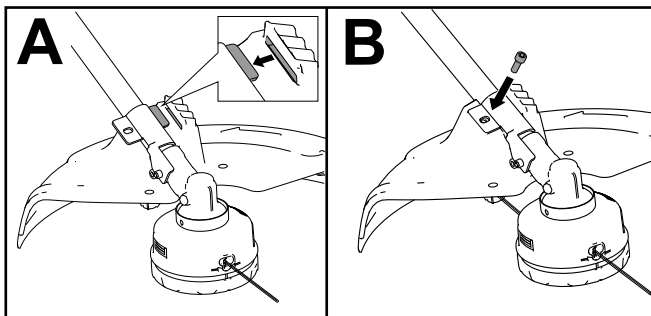
## Montering af afskærmningen

Dele, der skal bruges til dette trin:

1	Bageste afskærmning
1	Forreste afskærmning
1	Unbrakoskrue
2	Rundhovedet skrue

### Fremgangsmåde

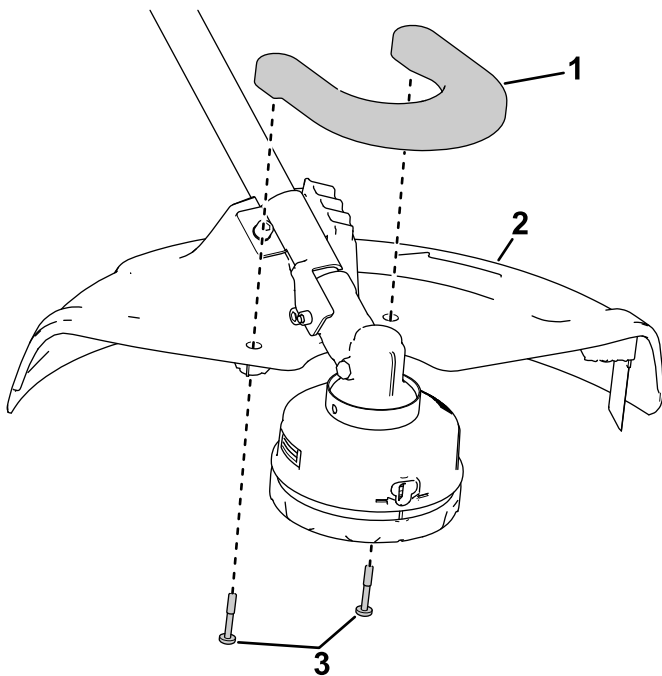
1. Juster afskærmningen, så fligen på beslaget glider ind i åbningen (A i [Figur 4](#)).
2. Monter og spænd unbrakoskruen for at fastgøre afskærmningen på beslaget (B i [Figur 4](#)).



Figur 4

g524099

3. Monter den forreste afskærmning på den bageste afskærmning ved hjælp af de 2 rundhovedede skrue ([Figur 5](#)).



**Figur 5**

- 1. Forreste afskærmning
- 2. Bageste afskærmning

- 3. Rundhovedede skruer

g399659

# 3

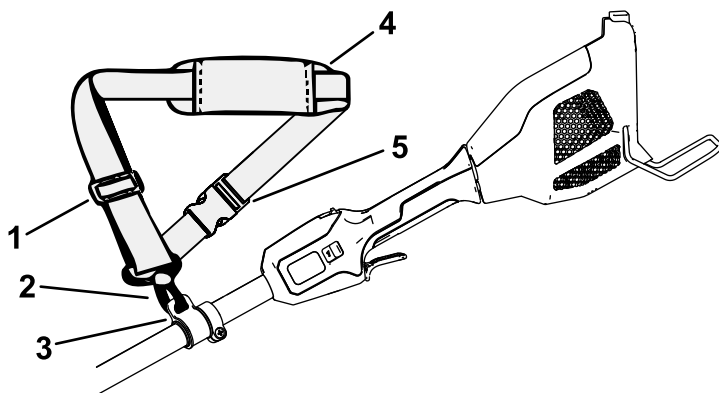
## Montering af ledningsnettet

Kræver ingen dele

### Fremgangsmåde

**Vigtigt:** Hvis du bruger græstrimmeren med en monteret batteripakke på 6,0 Ah eller større, skal du montere den medfølgende skuldersæle. Brug ikke skulderselen, hvis du strømfører græstrimmeren med rygsækken og rygsækforankringsanordningen. Brug kun rygsækkens sele.

Forbind metalkrogen på skulderselen med remkraven på trimmerens håndtag (Figur 6).



Figur 6

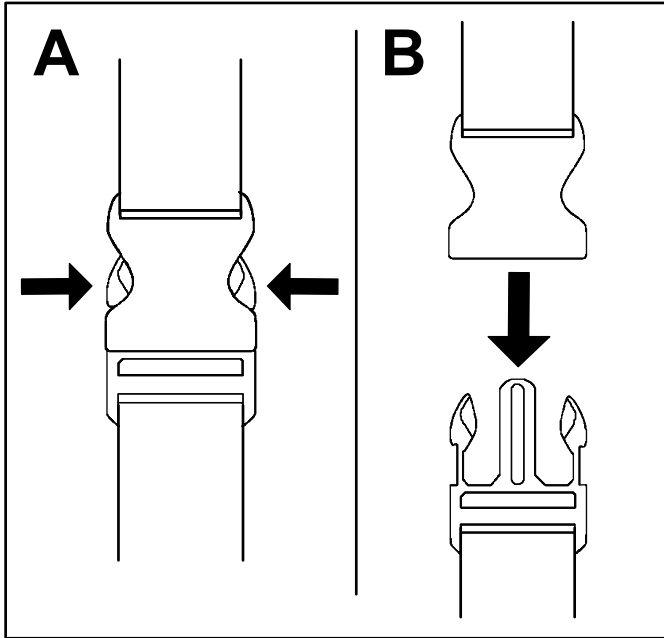
g388180

- |                             |                          |
|-----------------------------|--------------------------|
| 1. Remmens justeringsspænde | 4. Skulderrem            |
| 2. Remkrog i metal          | 5. Hurtigudløsningspænde |
| 3. Remkrave                 |                          |

Remmens længden kan justeres således: Skub remmens justeringsspænde opad for at gøre remmen kortere eller nedad for at gøre den længere (Figur 6).

Hvis du får brug for hurtigt at fjerne selen, skal du frakoble hurtigudløsningsspændet på følgende måde:

1. Tryk ind på begge sider af spændet (A i Figur 7).
2. Lad spændet åbnes (B i Figur 7).

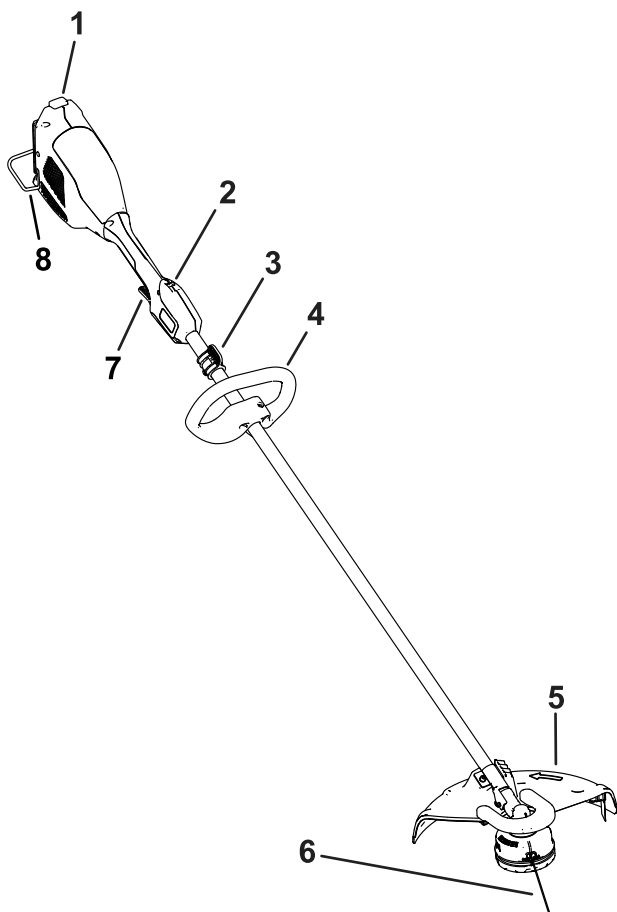


Figur 7

g340477



# Produktoversigt



g367069

**Figur 8**

- |                     |   |
|---------------------|---|
| 1. Batterilås       | 5. Deflektorafskærmning og trådkærekniv |
| 2. Spærringsudløser | 6. Tråd                                 |
| 3. Seleforbindelse  | 7. Driftsudløser                        |
| 4. Hjælpehåndtag    | 8. Stangafskærmning                     |

# Specifikationer

<b>Model</b>	66210T
<b>Nominel spænding</b>	60 V DC maksimum, 54 V DC nominel
<b>Samlet længde</b>	179,0 cm
<b>Vibration for hænder/arme ved hovedhåndtaget</b>	Se den medfølgende overensstemmelse-serklæring
<b>Vibration for hænder/arme ved hjælpehåndtaget</b>	Se den medfølgende overensstemmelse-serklæring
<b>Vægt (uden batteri)</b>	4,5 kg
<b>Opladertype</b>	Flex-Force 60 V litium-ion-opladere
<b>Batteritype</b>	Flex-Force 60 V litium-ion-batterier

## Hensigtsmæssige temperaturområder

Oplad/opbevar batteripakken ved	5 °C til 40 °C*
Anvend batteripakken ved	-30 °C til 49 °C
Brug værktøjet ved	0 °C til 49 °C

\* Opladningstiden øges, hvis du ikke oplader batteriet inden for dette område.

Opbevar værktøjet, batteripakken og batteriopladeren på et lukket, rent og tørt område.

## Redskaber/tilbehør

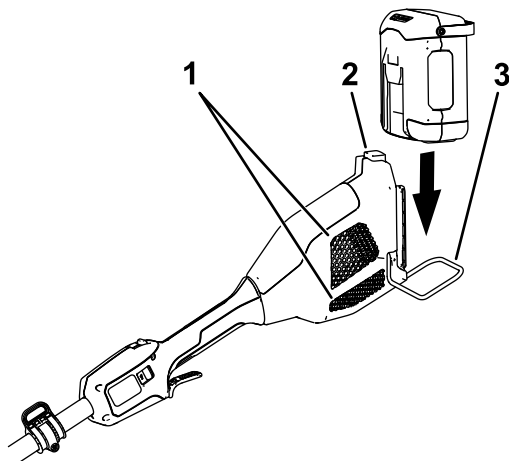
Der kan fås en række forskelligt Toro-godkendt udstyr og tilbehør til brug sammen med maskinen, der forbedrer og udvider dens præstationsevner. Kontakt en autoriseret serviceforhandler eller autoriseret Toro-forhandler, eller gå ind på [www.Toro.com](http://www.Toro.com) for at få en fortegnelse over alle godkendte redskaber og alt godkendt tilbehør.

Brug kun originale Toro-reservedele og tilbehør for at sikre optimal ydelse og sikre, at maskinen fortsat overholder sikkerhedscertificeringen. Reservedele og tilbehør fremstillet af andre producenter kan være farlige.

# Betjening

## Start af trimmeren

1. Sørg for, at ventilationsåbningerne på trimmeren er frie for støv og snavs.
2. Sørg for, at stangafskærmningen er sænket, og ret fordybningen i batteripakken ind efter tungen på håndtagshuset (Figur 9).
3. Skub batteripakken ind i håndtaget, indtil batteriet låses på plads (Figur 9).

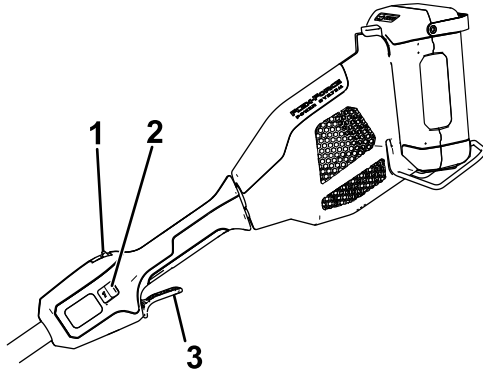


Figur 9

g388182

1. Trimmerens ventilationsåbninger
  2. Batterilåseknop
  3. Stangafskærmning
- 
4. Trimmeren startes ved at trykke på spærringsudløseren og derefter trykke på driftsudløseren (Figur 10).

**Bemærk:** Skub kontakten med to hastigheder for at ændre trimmerhastigheden.



**Figur 10**

g388183

- 1. Spærringsudløser
- 2. Kontakt med to hastigheder
- 3. Driftsudløser

---

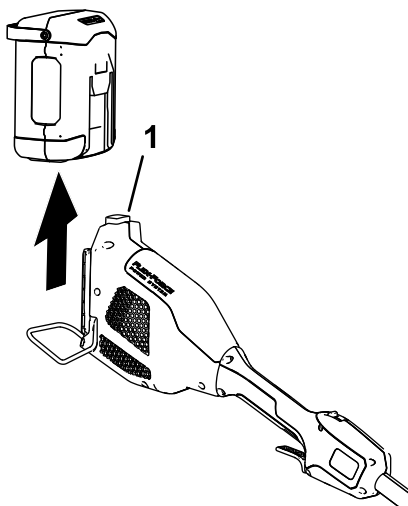
## Slukning af trimmeren

Sluk for trimmeren ved at slippe begge udløsere.

Når du ikke bruger trimmeren, eller når du transporterer trimmeren til eller fra arbejdsområdet, skal du fjerne batteripakken.

# Fjernelse af batteripakken fra trimmeren

Tryk på batterilåseknappen på trimmeren for at frigøre batteripakken, og skub derefter batteripakken ud af trimmeren (Figur 11).



Figur 11

g388181

1. Batterilås

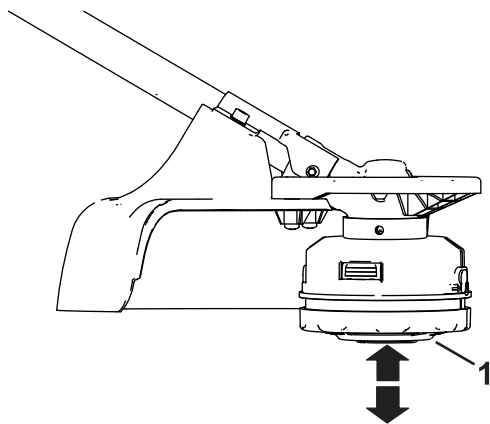
---

# Fremføring af tråden ved hjælp af støddæmpertilførslen

1. Kør redskabet med fuld gas.
2. Bank let støddæmperhovedet mod jorden for at fremføre tråden. Tråden fremføres, hver gang der bankes let på støddæmperhovedet.

**Bemærk:** Hold ikke støddæmperhovedet mod jorden, mens trimmeren kører.

**Bemærk:** Skærekniven til græstrimming på græsdeflektoren klipper tråden til den korrekte længde.



Figur 12

g399657

1. Støddæmperhoved

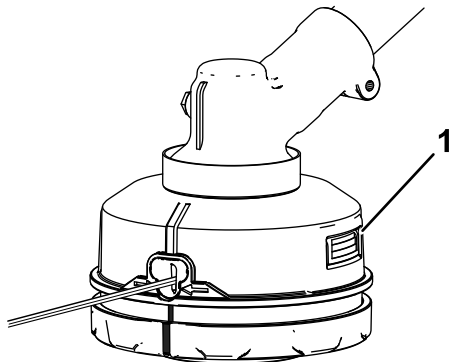
---

**Bemærk:** Hvis tråden er slidt for kort, kan du muligvis ikke fremføre den ved at banke den let mod jorden. Hvis det er tilfældet, skal du slippe begge udløsere, og se [Manuel fremføring af tråden \(side 23\)](#).

# Manuel fremføring af tråden

Fjern batteripakken fra trimmeren, og skub derefter støddæmperhovedet, mens du trækker i trimmertråden for manuelt at fremføre tråden (Figur 12).

Hvis tråden ikke fremføres ved, at der skubbes til støddæmperhovedet, kan det skyldes, at tråden sidder fast. Fjern støddæmperhovedets dæksel ved at trykke tapperne på hver side af støddæmperhovedet ind, fjerne snavs eller sammenfiltret tråd og derefter sætte dækslet på støddæmperhovedet på plads igen (Figur 13).



**Figur 13**

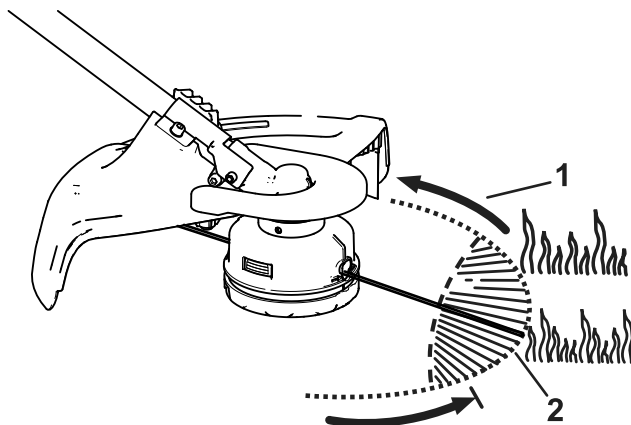
Enkelte dele vises ikke af hensyn til tydeligheden

1. Tryk tapperne ind for at få direkte adgang til tråden.

g386222

## Tip vedrørende betjening

- Hold trimmeren vippet mod det område, der klippes. Dette er det bedste klippeområde.
- Græstrimmeren klipper, når du flytter den fra venstre til højre. Dette forhindrer, at trimmeren kaster snavs mod dig.
- Brug spidsen af tråden til at klippe. Tving ikke trimmerhovedet ned i uklippet græs.
- Trådhegn og stakitter, sten- og murstensvægge, kantsten og træ kan få tråden til at blive hurtigt slidt og gå i stykker.
- Undgå træer og buske. Tråden kan nemt beskadige træbark, trælister, beklædning, hegnspæle og andre bløde materialer.



Figur 14

1. Rotationsretning

2. Trådsti

g399658



# Vedligeholdelse

Gør følgende efter hver brug af trimmeren:

1. Fjern batteriet fra trimmeren.
2. Tør trimmeren af med en fugtig klud. Trimmeren må ikke spules med eller nedsænkes i vand.

## FORSIGTIG

**Trådsøkæreknaven på deflektoren er skarp og kan skære dig.**

**Brug ikke hænderne til at rengøre deflektorafskærmningen og skæreknaven.**

3. Rengør eller skrab klippehovedområdet rent, hver gang der er ophobning af snavs.
4. Efterse og tilspænd alle fastgørelsesanordninger. Hvis en del er beskadiget eller mistet, skal den repareres eller udskiftes.
5. Børst snavs væk fra luftindtagsventilationsåbningerne og udstødningen på motorhuset for at forhindre, at motoren overophedes.

## Udskiftning af tråden

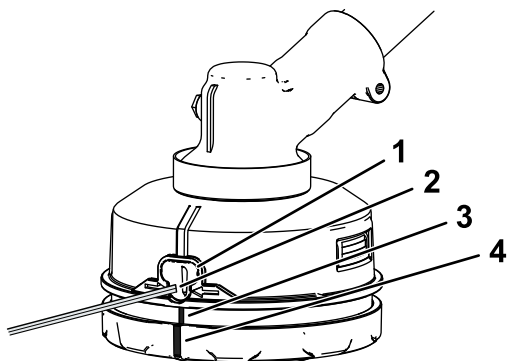
Brug kun monofilamenttråd på 2,4 mm i diameter (producentdelnr. 88612).

1. Fjern batteripakken.
2. Fjern eventuel eksisterende tråd på spolen ved gentagne gange at trykke på støddæmperhovedet, mens du trækker tråden lige ud fra begge sider af støddæmperhovedet.
3. Brug 2,4 mm tråd, og klip et stykke tråd på ca. 7,3 m.

**Vigtigt: Brug ikke andet mål eller type tråd, da dette kan beskadige trimmeren.**

4. Tryk og drej bunden af trimmerhovedet med uret, indtil de nederste grønne mærker flugter med de grønne mærker under snøreringene (Figur 15).

5. Sæt den ene ende af linjen lige ind i snøreringen, og skub tråden igennem, indtil den kommer ud gennem snøreringen på den anden side.



g367291

**Figur 15**

Enkelte dele vises ikke af hensyn til tydeligheden

- |              |                              |
|--------------|------------------------------|
| 1. Snørering | 3. Snøreringsjusteringsmærke |
| 2. Tråd      | 4. Nederste justeringsmærke  |

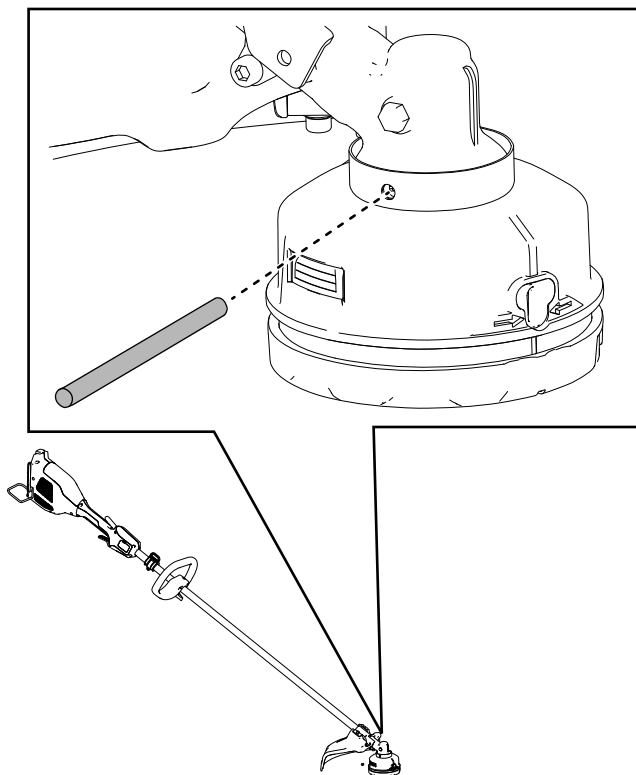
---

**Vigtigt: Trimmerhovedet må ikke skilles ad.**

6. Træk tråden gennem trimmerhovedet, indtil der er lige meget tråd på hver side.
7. Hold græstrimmeren på plads med den ene hånd. Drej med den anden hånd bunden af trimmerhovedet i den retning, der vises med pilene (med uret) på bunden af støddæmperhovedet for at vikle tråden. Lad ca. 152 mm gå ud over snøreringen på hver side.

# Udskiftning af trimmerhovedet

1. Fjern batteripakken fra trimmeren.
2. Ret hullet i skålpladen ind efter hullet i trimmergearkassen (Figur 16).
3. Før den medfølgende metalstang gennem skålpladen og ind i hullet i trimmergearkassen for at fastgøre trimmerhovedet (Figur 16).

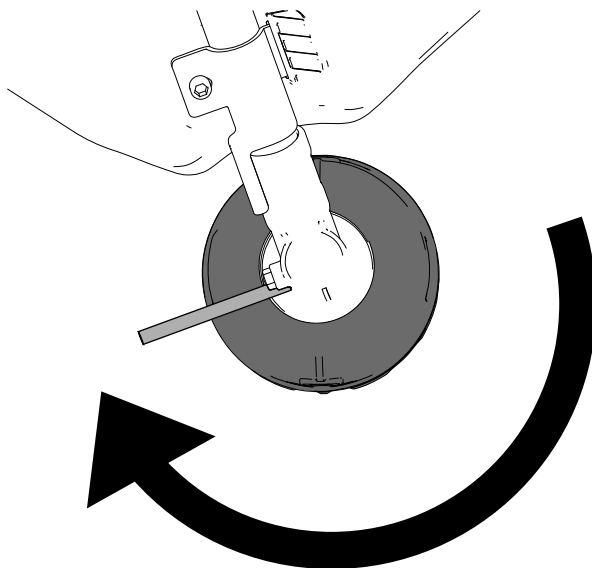


**Figur 16**

Enkelte dele vises ikke af hensyn til tydeligheden

g378077

4. Når metalstangen fastgør trimmerhovedet, drejes trimmerhovedet med uret for at fjerne det fra gearkassens gevindskårne pind (Figur 17).



**Figur 17**

Enkelte dele vises ikke af hensyn til tydeligheden

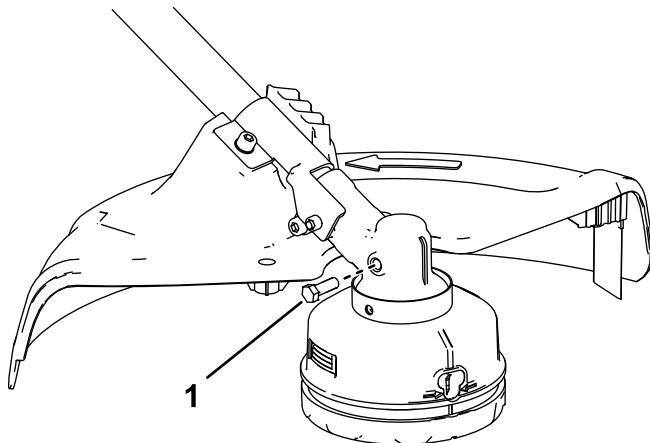
g378078

- 
5. Det nye trimmerhoved monteres ved at dreje det mod uret på gearkassepinden, mens skålpladen fastgøres med metalstangen.

# Smøring af gearkassen

**Eftersynsinterval:** Hver 25. driftstime eller en gang om måneden, alt efter hvad der indtræffer først

1. Sluk trimmeren, tag batteripakken ud, og fjern snavs fra trimmerhovedet.
2. Tag den forreste afskærmning af trimmeren (Figur 5).
3. Indstil trimmeren, så gearkassen står lodret.
4. Tag proppen af siden af trimmeren (Figur 17).



Figur 18

g524098

1. Gearkasseprop

- 
5. Påfør en lille mængde fedt i gearkassen med en fedtpistol.

**Bemærk:** Brug litiumbaseret fedt nr. 2.

6. Monter gearkasseproppen og den forreste afskærmning.

# Opbevaring

**Vigtigt:** Redskabet, batteripakken og opladeren må kun opbevares ved temperaturer, der ligger inden for det hensigtsmæssige område. Se [Specifikationer \(side 18\)](#).

**Vigtigt:** Hvis du lægger batteripakken til opbevaring uden for sæsonen, skal du oplade den, indtil 1 eller 2 LED-indikatorer på batteriet lyser grønt. Opbevar ikke fuldt opladede eller helt flade batterier. Når redskabet atter skal tages i brug, skal du oplade batteripakken, indtil opladerens venstre kontrollampe lyser grønt, eller alle 4 LED-kontrollamper på batteriet lyser grønt.

- Kobl produktet fra strømforsyningen (dvs. tag stikket ud af strømforsyningen eller batteripakken), og se efter, om der er skader efter brug.
- Opbevar ikke værktøjet med batteripakken monteret.
- Rengør produktet for alle eventuelle fremmedlegemer.
- Når de ikke er i brug, skal værktøjet, batteripakken og batteriopladeren opbevares utilgængeligt for børn.
- Hold værktøjet, batteripakken og batteriopladeren væk fra ætsende midler såsom havekemikalier og vejsalt.
- For at reducere risikoen for alvorlig personskade må batteripakken ikke opbevares uden for eller i køretøjer.
- Opbevar værktøjet, batteripakken og batteriopladeren på et lukket, rent og tørt område.

# Fejlfinding

Udfør kun de trin, der beskrives i disse instruktioner. Al yderligere eftersyn, vedligeholdelse og reparationsarbejde skal udføres af et autoriseret servicecenter eller en specialist med tilsvarende kvalifikationer, hvis du ikke selv kan løse problemet.

Problem	Mulig årsag	Afhjælpning
Redskabet kører ikke eller kører ikke kontinuerligt.	<ol style="list-style-type: none"> <li>1. Batteriet er ikke helt monteret i redskabet.</li> <li>2. Batteripakken er ikke helt opladet.</li> <li>3. Batteripakken befinder sig over eller under det hensigtsmæssige temperaturområde.</li> <li>4. Der er fugt på batteripakkens ledninger.</li> <li>5. Batteripakken er beskadiget.</li> <li>6. Der er et andet elektrisk problem med redskabet.</li> </ol>	<ol style="list-style-type: none"> <li>1. Tag batteriet ud af redskabet, og sæt det i igen, idet du sikrer, at det er helt monteret og låst fast.</li> <li>2. Tag batteripakken ud af redskabet, og oplad den.</li> <li>3. Flyt batteripakken til et tørt sted, hvor temperaturen ligger mellem 5 °C og 40 °C.</li> <li>4. Lad batteripakken lufttørre, eller tør den af.</li> <li>5. Udskift batteripakken.</li> <li>6. Kontakt en autoriseret serviceforhandler.</li> </ol>
Redskabet når ikke fuld strøm, eller gearkassen bliver varm.	<ol style="list-style-type: none"> <li>1. Batteripakkens opladningskapacitet er for lav.</li> <li>2. Lufthullerne er blokeret.</li> <li>3. Gearkassen smøres ikke korrekt.</li> </ol>	<ol style="list-style-type: none"> <li>1. Tag batteripakken ud af redskabet, og oplad batteripakken helt.</li> <li>2. Rengør lufthullerne.</li> <li>3. Smør gearkassen.</li> </ol>
Redskabet frembringer kraftige vibrationer eller støj.	<ol style="list-style-type: none"> <li>1. Gearkassen smøres ikke korrekt.</li> <li>2. Der er snavs under græsafskærmningen eller i støddæmperhovedets hus på trimmeren.</li> <li>3. Spolen er ikke korrekt viklet.</li> </ol>	<ol style="list-style-type: none"> <li>1. Smør gearkassen.</li> <li>2. Fjern snavs under græsafskærmningen eller i støddæmperhovedets hus.</li> <li>3. Før tråden frem ved hjælp af støddæmperhovedet, og/eller fjern tråden på spolen, og vikl spolen igen.</li> </ol>

<b>Problem</b>	<b>Mulig årsag</b>	<b>Afhjælpning</b>
Støddæmperhovedet fører ikke tråden frem.	<ol style="list-style-type: none"> <li>1. Trimmeren er løbet tør for tråd.</li> <li>2. Tråden er sammenfiltret i støddæmperhovedets hus.</li> <li>3. Der er snavs under græsafskaermningen eller i støddæmperhovedets hus på trimmeren.</li> </ol>	<ol style="list-style-type: none"> <li>1. Tilføj mere tråd til støddæmperhovedet.</li> <li>2. Fjern dækslet til støddæmperhovedet, og vikl tråden ud.</li> <li>3. Fjern snavs under græsafskaermningen eller i støddæmperhovedets hus.</li> </ol>
Batteripakken aflades hurtigt.	<ol style="list-style-type: none"> <li>1. Batteripakken befinder sig over eller under det hensigtsmæssige temperaturområde.</li> <li>2. Trimmeren er overbelastet.</li> </ol>	<ol style="list-style-type: none"> <li>1. Flyt batteripakken til et tørt sted, hvor temperaturen ligger mellem 5 °C og 40 °C.</li> <li>2. Trim i et langsommere tempo.</li> </ol>





**Count on it.**