

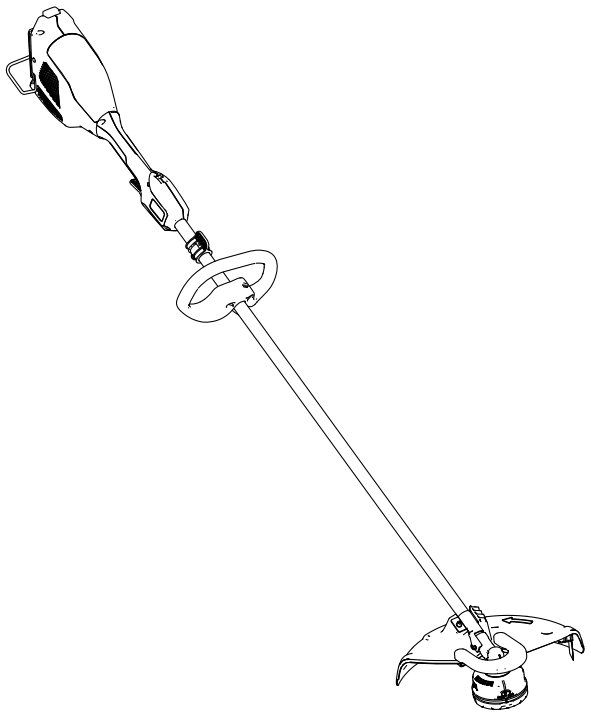
TORO[®]

Count on it.

Podręcznik operatora

Podkaszarka żyłkowa Revolution[®] 60 V

Model nr 66210T—Numer seryjny 323000001 i
wyższe



Zarejestruj produkt pod adresem
www.Toro.com.
Tłumaczenie oryginału (PL)

CE UK
EA





W razie potrzeby uzyskania pomocy przed oddaniem tego produktu zapraszamy do odwiedzenia strony www.Toro.com/support, na której można znaleźć filmy instruktażowe, lub kontakt z autoryzowanym przedstawicielem serwisowym.

Wprowadzenie

To narzędzie jest przeznaczone zarówno dla użytkowników prywatnych, jak i profesjonalnych operatorów. Narzędzie służy do przystrygania trawy na zewnątrz. Maszyna jest zaprojektowana do eksploatacji z akumulatorami litowo-jonowymi Flex-Force Power System® 60 V. Akumulatory mogą być ładowane wyłącznie ładowarką Flex-Force 60 V do akumulatorów litowo-jonowych. Używanie produktu w celach niezgodnych z jego przeznaczeniem może okazać się niebezpieczne dla operatora i osób postronnych.

Model 66210T jest dostarczany bez akumulatora i ładowarki.

Przeczytaj uważnie poniższe informacje, aby poznać zasady właściwej obsługi i konserwacji urządzenia, nie uszkodzić go i uniknąć urazów. Odpowiedzialność za prawidłowe i bezpieczne użytkowanie produktu spoczywa na Tobie.

Odwiedź www.Toro.com w kwestiach dotyczących materiałów szkoleniowych z zakresu bezpieczeństwa oraz eksploatacji produktu, informacji na temat akcesoriów, pomocy w znalezieniu autoryzowanego sprzedawcy lub rejestracji urządzenia.

© 2024—The Toro®
Company
8111 Lyndale Avenue
South
Bloomington, MN
55420

Zarejestruj produkt
pod adresem
www.Toro.com.



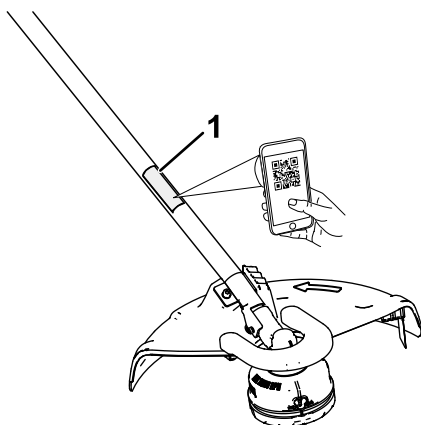
Tłumaczenie oryginału
(PL)

**Wydrukowano
w Chinach
Wszelkie prawa
zastřeżone**



Aby skorzystać z serwisu, zakupić oryginalne części producenta lub uzyskać dodatkowe informacje, należy skontaktować się z autoryzowanym serwisem lub biurem obsługi klienta producenta. Prosimy o przygotowanie numeru modelu i numeru seryjnego produktu. **Rysunek 1** przedstawia położenie oznaczenia modelu oraz numeru seryjnego na urządzeniu. Zapisz je w przewidzianym na to miejscu.

Ważne: Urządzeniem mobilnym zeskanuj kod QR na tabliczce z numerem seryjnym (jeżeli występuje), aby uzyskać informacje o gwarancji, częściach zamiennych i innych kwestiach związanych z produktem.



Rysunek 1

g399656

1. Położenie numeru modelu i numeru seryjnego

Model nr _____
Numer seryjny _____

Symbol ostrzegawczy

Ten symbol ostrzegawczy (Rysunek 2) występuje zarówno w instrukcji, jak i na maszynie. Wskazuje on ważne informacje dotyczące zasad bezpieczeństwa, których należy przestrzegać, aby uniknąć wypadków.



Rysunek 2

Symbol ostrzegawczy

g000502

Symbol ostrzegawczy pojawia się nad informacjami ostrzegającymi o niebezpiecznych działaniach lub sytuacjach, przed słowem **NIEBEZPIECZEŃSTWO, OSTRZEŻENIE** lub **UWAGA**.

NIEBEZPIECZEŃSTWO: Wskazuje na sytuację bezpośredniego zagrożenia, która, jeżeli się jej nie zapobiegnie, **doprowadzi** do śmierci lub poważnych obrażeń ciała.

OSTRZEŻENIE: Wskazuje na sytuację potencjalnego zagrożenia, która, jeżeli się jej nie zapobiegnie, **może** doprowadzić do śmierci lub poważnych obrażeń ciała.

UWAGA: Wskazuje na sytuację potencjalnego zagrożenia, która, jeżeli się jej nie zapobiegnie, **może** doprowadzić do niewielkich lub średnich obrażeń ciała.

W niniejszej instrukcji występują także dwa inne słowa podkreślające wagę informacji. **Ważne** zwraca uwagę na szczególne informacje techniczne, a **Uwaga** podkreśla informacje ogólne, wymagające uwagi.

Bezpieczeństwo

OSTRZEŻENIE – Przed przystąpieniem do użytkowania elektrycznych narzędzi ogrodowych należy zapoznać się z podstawowymi ostrzeżeniami i instrukcjami bezpieczeństwa, których przestrzeganie pozwoli ograniczyć ryzyko powstania pożaru, porażenia prądem i obrażeń ciała. Są to w szczególności:

WAŻNE INSTRUKCJE DOTYCZĄCE BEZPIECZEŃSTWA

I. Szkolenie

1. Operator urządzenia ponosi odpowiedzialność za wszelkie wypadki i zagrożenia dotyczące innych osób lub ich mienia.
2. Nie wolno zezwalać dzieciom na posługiwanie się lub zabawę narzędziem, akumulatorami lub ładowarką akumulatorów; lokalne przepisy prawa mogą określać dopuszczalny wiek operatora.
3. Zabronione jest użytkowanie lub serwisowanie urządzenia przez dzieci lub osoby nieprzeszkolone. Urządzenie mogą obsługiwać lub serwisować jedynie osoby odpowiedzialne, przeszkolone, znające instrukcję i fizycznie do tego zdolne.
4. Przed użyciem narzędzia, akumulatora oraz ładowarki akumulatorów należy przeczytać wszelkie instrukcje i oznaczenia ostrzegawcze na tych produktach.
5. Należy zapoznać się z elementami sterowania i prawidłową obsługą narzędzia, akumulatora i ładowarki akumulatorów.

II. Przygotowanie

1. Nie zezwalaj osobom postronnym i dzieciom na podchodzenie w pobliże strefy pracy.
2. Używaj wyłącznie akumulatora zalecanego przez firmę Toro. Używanie innych akcesoriów i osprzętu może zwiększyć ryzyko obrażeń i pożaru.
3. Podłączenie ładowarki akumulatorów do gniazdka o napięciu innym niż od 100 do 240 V może spowodować pożar lub porażenie prądem. Nie wolno podłączać ładowarki akumulatorów do gniazdka innego niż o napięciu od 100 do 240 V. W celu podłączenia do gniazdka o innym napięciu należy użyć adaptera odpowiedniego dla danego rodzaju gniazdka.

4. Nie wolno używać uszkodzonego lub zmodyfikowanego akumulatora ani ładowarki akumulatorów, gdyż mogą one funkcjonować w sposób nieprzewidziany lub nawet zapalić się, wybuchnąć albo stworzyć zagrożenie dla zdrowia.
5. W przypadku uszkodzenia przewodu zasilającego ładowarki skontaktuj się z przedstawicielem autoryzowanego serwisu w celu jego wymiany.
6. Do ładowania akumulatorów stosuj wyłącznie ładowarkę zalecaną przez firmę Toro. Ładowarka przeznaczona do jednego typu akumulatorów może przy użyciu z innym rodzajem akumulatora stwarzać ryzyko pożaru.
7. Akumulator należy ładować wyłącznie w dobrze wentylowanym miejscu.
8. Postępuj zgodnie z wszystkimi instrukcjami ładowania i unikaj ładowania akumulatora, gdy temperatura przekracza zakres podany w instrukcjach. W przeciwnym razie może dojść do uszkodzenia akumulatora i zagrożenia pożarem.
9. Zabronione jest używanie narzędzia bez założonych i poprawnie funkcjonujących wszystkich osłon oraz innych elementów ochronnych.
10. Ubierz się odpowiednio – załóż odpowiednią odzież, w tym ochronę oczu, długie spodnie, pełne obuwie robocze z podeszwą antypoślizgową i ochronniki słuchu. Zwiąż włosy, jeżeli są długie, i nie noś zwisającej biżuterii, która mogłaby zostać pochwycona przez poruszające się części. Przy pracy w warunkach wysokiego zapylenia noś maskę przeciwpyłową.

III. Obsługa

1. Unikaj niebezpiecznych warunków pracy – nie używaj narzędzi w wilgotnych lub mokrych warunkach.
2. Używaj narzędzia odpowiedniego do wykonywanej pracy – używanie narzędzia w celach niezgodnych z jego przeznaczeniem może okazać się niebezpieczne dla operatora i osób postronnych.
3. Zabezpiecz narzędzie przed niezamierzonym uruchomieniem – przed podłączeniem akumulatora oraz przed podniesieniem lub przenoszeniem narzędzia upewnij się, że wyłącznik jest w pozycji WYŁĄCZONEJ. Nie przenoś narzędzia trzymając palec na wyłączniku ani nie podłączaj źródła zasilania do urządzenia, jeżeli wyłącznik jest w pozycji WYŁĄCZONEJ.
4. Używaj narzędzia wyłącznie przy świetle dziennym lub przy dobrym oświetleniu sztucznym.

5. Jeżeli narzędzie uderzy w jakiś przedmiot lub zacznie wibrować, natychmiast je wyłącz, poczekaj na zatrzymanie wszystkich ruchomych części i odłącz akumulator przed sprawdzeniem przyczyny usterki. Przed kontynuowaniem pracy przeprowadź wszystkie niezbędne naprawy.
6. Przed wykonaniem regulacji lub zmianą akcesoriów odłączaj akumulator od narzędzia.
7. Nie zbliżaj dłoni ani stóp do strefy cięcia oraz wszelkich ruchomych elementów.
8. Przed wykonaniem regulacji, serwisowaniem, czyszczeniem lub odłożeniem narzędzia do przechowywania należy je wyłączyć, odłączyć akumulator i poczekać do zatrzymania wszystkich ruchomych elementów.
9. Akumulator należy odłączać od narzędzia zawsze, gdy jest ono pozostawiane bez nadzoru.
10. Nie używaj narzędzia elektrycznego na siłę. Użyj odpowiedniego narzędzia elektrycznego do danego zastosowania. Właściwie dobrane narzędzie elektryczne wykona zadanie lepiej i bezpieczniej z prędkością, do której zostało zaprojektowane.
11. Nie należy sięgać narzędziem zbyt daleko – należy zawsze utrzymywać stabilną postawę i równowagę, w szczególności na terenach pochyłych. Podczas obsługi narzędzia nie wolno z nim biegać.
12. Należy zachować czujność – podczas pracy z narzędziem należy zachować ostrożność i zdrowy rozsądek. Nie wolno używać narzędzia, będąc chorym, zmęczonym lub pod wpływem alkoholu lub narkotyków.
13. Należy utrzymywać otwory wentylacyjne w stanie wolnym od zanieczyszczeń.
14. W przypadku niewłaściwego obchodzenia się z akumulatorem może z niego wydostawać się ciecz — należy unikać kontaktu z tą cieczą. W razie przypadkowego kontaktu z cieczą z akumulatora należy ją spłukać wodą. W razie kontaktu cieczy z oczami należy zwrócić się o pomoc lekarską. Ciecz wydostająca się z akumulatora może powodować podrażnienie lub poparzenie.
15. Nie narażaj akumulatora ani narzędzia na działanie ognia lub nadmiernej temperatury. Narażenie na działanie ognia lub temperatury powyżej 130°C może spowodować wybuch.
16. UWAGA — Niewłaściwe obchodzenie się z akumulatorem grozi pożarem lub poparzeniem substancjami chemicznymi.

- Nie demontuj akumulatora.
- Wymieniaj akumulator tylko na oryginalny akumulator Flex-Force. Użycie akumulatora innego typu może spowodować pożar lub obrażenia ciała.
- Trzymaj akumulatory poza zasięgiem dzieci i przechowuj je w oryginalnym opakowaniu do czasu, gdy będziesz chciał ich użyć.

IV. Konserwacja i przechowywanie

1. Należy dbać o narzędzie – aby uzyskać najlepsze osiągi i zmniejszyć ryzyko powstania obrażeń, należy utrzymywać je w czystości oraz w dobrym stanie technicznym. Przestrzegaj instrukcji smarowania i wymiany akcesoriów. Uchwyty utrzymuj w stanie suchym, czystym i wolnym od oleju i smarów.
2. Gdy akumulator nie jest używany, trzymaj go z dala od metalowych przedmiotów, takich jak spinacze do papieru, monety, klucze, gwoździe i wkręty, gdyż mogłyby one spowodować zwarcie między biegunami. Zwarcie biegunów akumulatora może spowodować poparzenia lub pożar.
3. Ręce i stopy operatora muszą znajdować się w bezpiecznej odległości od części ruchomych.
4. Przed wykonaniem regulacji, serwisowaniem, czyszczeniem lub odłożeniem narzędzia do przechowywania należy je wyłączyć, odłączyć akumulator i poczekać do zatrzymania wszystkich ruchomych elementów.
5. Należy sprawdzić narzędzie pod kątem uszkodzonych części – w przypadku uszkodzenia osłon lub innych części należy określić, czy będą one spełniać właściwie swoją rolę. Sprawdź części ruchome pod kątem niewłaściwego ustawienia lub zablokowania, a pozostałe części pod kątem uszkodzeń i zamocowania lub dowolnego innego stanu mogącego mieć wpływ na użytkowanie urządzenia. Jeżeli w instrukcji nie określono inaczej, w celu naprawy lub wymiany uszkodzonych osłon lub elementów należy oddać urządzenie do autoryzowanego przedstawiciela serwisowego.
6. W miejsce fabrycznych niemetalowych elementów tnących nie wolno montować metalowych elementów tnących.
7. Nie należy podejmować prób serwisowania lub naprawy urządzenia, akumulatora ani ładowarki akumulatorów, chyba że zostanie to zalecone w instrukcji. Aby zagwarantować utrzymanie produktu w bezpiecznym stanie, należy oddać go do autoryzowanego przedstawiciela serwisowego w celu wykonania prac serwisowych z użyciem identycznych części zamiennych.

8. Nieużywane narzędzie należy przechowywać w miejscu suchym, bezpiecznym i znajdującym się poza zasięgiem dzieci.

**NALEŻY ZACHOWAĆ TĘ
INSTRUKCJĘ**

Naklejki informacyjne i ostrzegawcze



Etykiety dotyczące bezpieczeństwa oraz instrukcje są wyraźnie widoczne dla operatora i znajdują się w pobliżu wszystkich miejsc potencjalnego zagrożenia. Uszkodzone i brakujące etykiety należy wymienić.



decal145-2332

145-2332

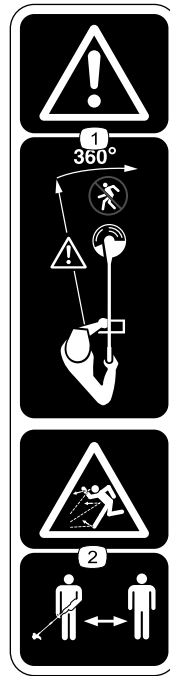
1. Niewłaściwa utylizacja zakazana.



139-8262

decal139-8262

1. Ostrzeżenie — przeczytaj *instrukcję obsługi*; stosuj ochronę oczu; stosuj ochronę słuchu; nie narażaj na działanie deszczu.



139-8263

decal139-8263

1. Ostrzeżenie — nie dopuszczaj osób postronnych w pobliżu maszyny od żadnej strony.
2. Niebezpieczeństwo wyrzucania przedmiotów — nie dopuszczaj osób postronnych w pobliżu.

Montaż

Elementy luzem

Za pomocą poniższego zestawienia sprawdź, czy zostały dostarczone wszystkie elementy.

Procedura	Opis	Ilość	Sposób użycia
1	Uchwyt pomocniczymontaż	1	Zamontuj uchwyt pomocniczy.
2	Tylna osłona Przednia osłona Śruba imbusowa Śruba z łbem soczewkowym	1 1 1 2	Zamontuj osłonę.
3	Nie są potrzebne żadne części	–	Zamontuj szelki.

Nośniki i dodatkowe części

Opis	Ilość	Sposób użycia
Klucz imbusowy	1	Zamontuj osłonę i uchwyt.
Metalowy trzpień mocujący	1	Unieruchom głowicę kosy w celu jej demontażu do serwisu.

1

Montaż uchwyty pomocniczego

Części potrzebne do tej procedury:

1	Uchwyt pomocniczymontaż
---	-------------------------

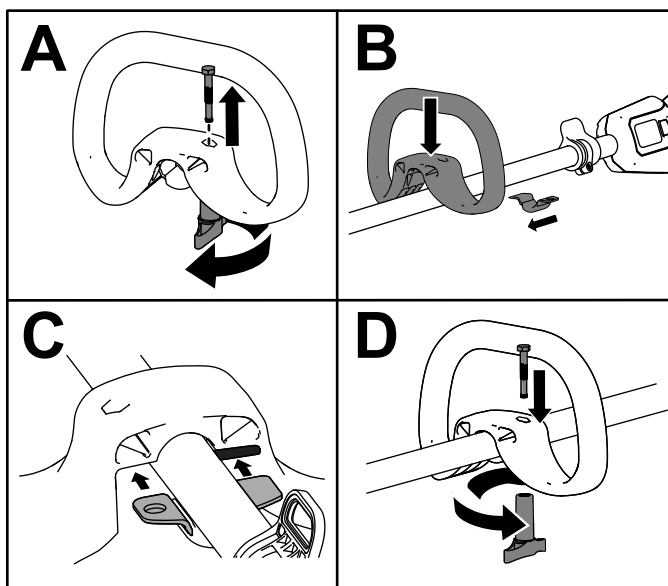
Procedura

1. Odłącz uchwyt pomocniczy od wspornika dolnego uchwyty, odkręcając pokrętko ręcznie i wyciągając trzpień (A na [Rysunek 3](#)).

Ważne: Trzpień mógł zaklinować się w plastikowym uchwycie; delikatne podważ go od spodu.

2. Wyrównaj uchwyt pomocniczy ze wspornikiem dolnego uchwyty na drążku kosy (B na [Rysunek 3](#)).
3. Wsuń wspornik dolnego uchwyty do szczeliny na uchwycie pomocniczym (B na [Rysunek 3](#)).

4. Zamocuj uchwyt pomocniczy do wspornika dolnego uchwytu za pomocą wcześniej wyjątego trzpienia (C na [Rysunek 3](#)).



Rysunek 3

g524213

2

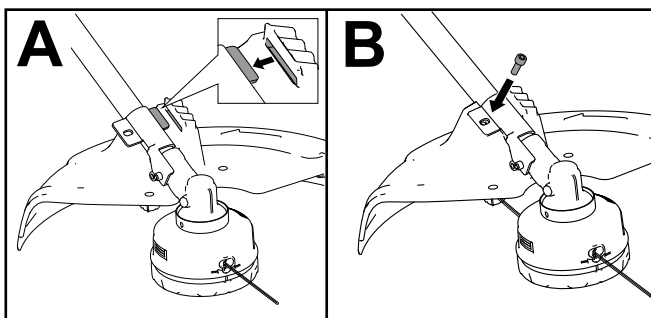
Montaż osłony

Części potrzebne do tej procedury:

1	Tylna osłona
1	Przednia osłona
1	Śruba imbusowa
2	Śruba z łbem soczewkowym

Procedura

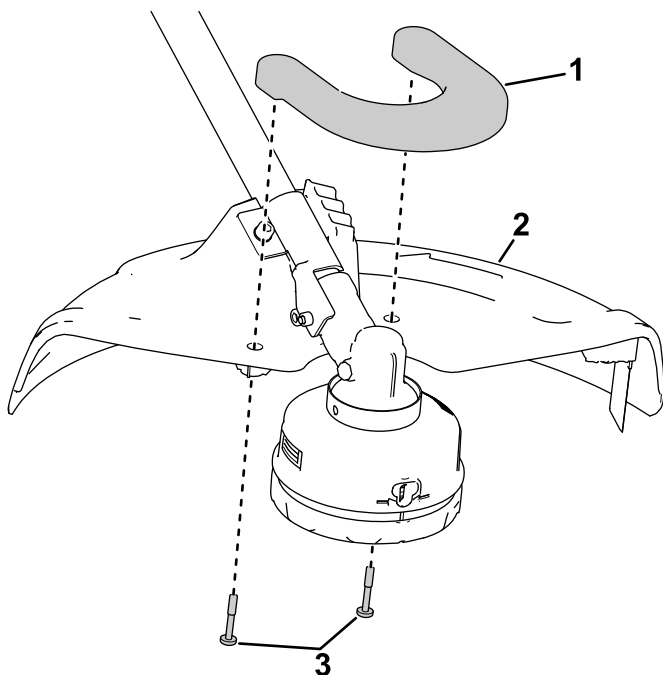
1. Wyrównaj osłonę tak, aby ząbek na elemencie mocującym wsunął się do szczeliny (A na [Rysunek 4](#)).
2. Zamontuj i dokręć śrubę imbusową, aby zamocować osłonę do elementu mocującego (B na [Rysunek 4](#)).



Rysunek 4

g524099

3. Zamontuj przednią osłonę do tylnej osłony za pomocą 2 śrub z łbem soczewkowym (Rysunek 5).



Rysunek 5

1. Przednia osłona
2. Tylna osłona

3. Śruby z łbem soczewkowym

g399659

3

Montaż szelek

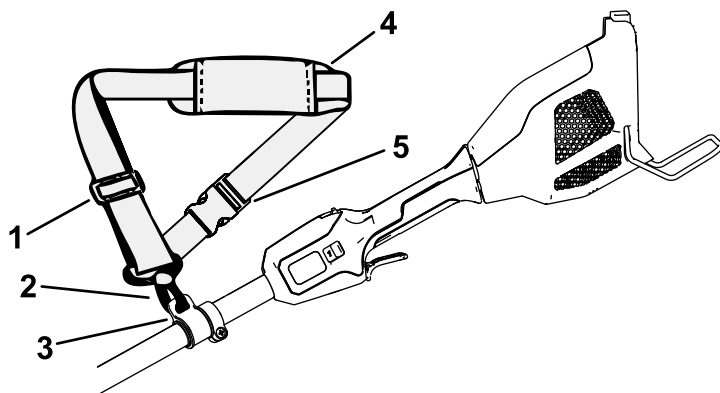
Nie są potrzebne żadne części

Procedura

Ważne: Jeżeli używasz kosi żyłkowej z akumulatorem 6,0 Ah lub większym, zamontuj dołączone szelki.

Nie używaj szelek, jeżeli kosa żyłkowa jest zasilana z plecaka i uchwytu plecaka; wtedy używaj wyłącznie szelek plecaka.

Przymocuj metalowy haczyk paska barkowego do zaczepu paska na rękojeści kosi żyłkowej (Rysunek 6).



Rysunek 6

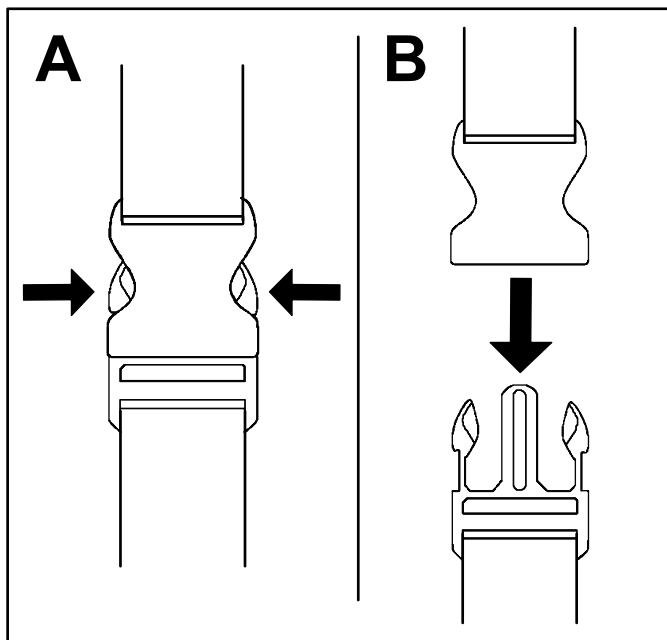
g388180

- | | |
|--------------------------|----------------------------|
| 1. Regulator paska | 4. Pasek barkowy |
| 2. Metalowy haczyk paska | 5. Klamra szybko zwalniana |
| 3. Uchwyt paska | |

Długość paska jest regulowana; przesuń regulator w górę, aby skrócić pasek, lub w dół, aby wydłużyć pasek ([Rysunek 6](#)).

W razie konieczności szybkiego zdjęcia paska należy rozpiąć klamrę zgodnie z poniższą instrukcją:

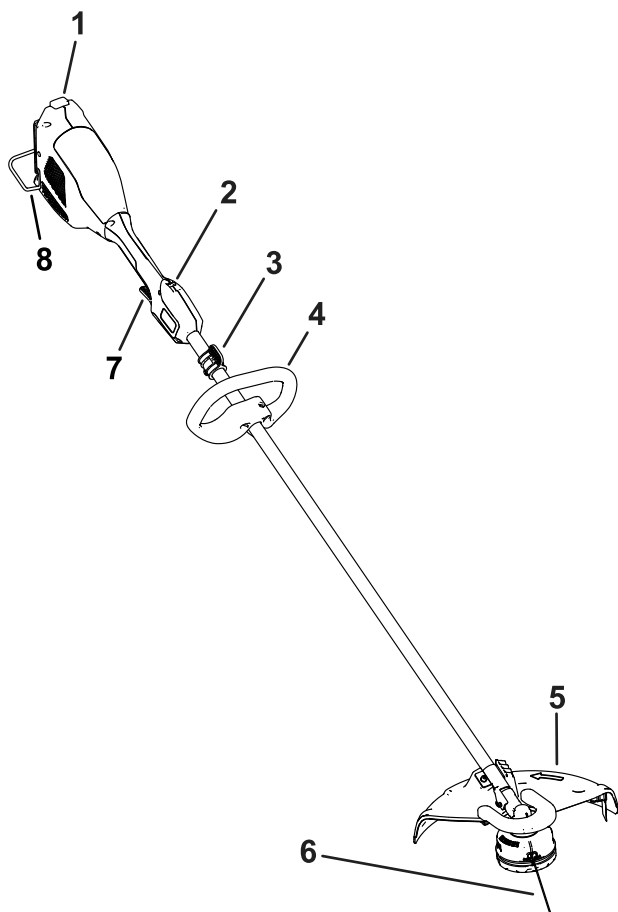
1. Nacisnąć boki klamry (A na [Rysunek 7](#)).
2. Rozłączyć klamrę (B na [Rysunek 7](#)).



Rysunek 7

g340477

Przegląd produktu



g367069

Rysunek 8

- | | |
|-------------------------|----------------------------------------|
| 1. Zatrzask akumulatora | 5. Deflektor i ostrze odcinające żyłkę |
| 2. Przycisk blokady | 6. Żyłka |
| 3. Złącze szelek | 7. Przycisk uruchamiający |
| 4. Uchwyt pomocniczy | 8. Osłona prętowa |

Specyfikacje

Model	66210T
Napięcie znamionowe	Maksymalnie 60 V, nominalnie 54 V prądu stałego
Długość całkowita	179,0 cm
Drgania ręki/ramienia przy głównym uchwycie	Zob. informacje w załączonej Deklaracji zgodności
Drgania ręki/ramienia przy uchwycie pomocniczym	Zob. informacje w załączonej Deklaracji zgodności
Ciężar (bez akumulatora)	4,5 kg
Rodzaj ładowarki	Ładowarki do akumulatorów litowo-jonowych Flex-Force 60 V
Rodzaj akumulatora	Akumulatory litowo-jonowe Flex-Force 60 V

Zakresy dopuszczalnej temperatury

Akumulator należy ładować/przechowywać w temperaturze	od 5°C do 40°C*
Akumulator należy użytkować w temperaturze	od -30°C do 49°C
Zakres temperatur roboczych narzędzia	od 0°C do 49°C

* Czas ładowania wydłuży się w przypadku ładowania w temperaturze spoza tego zakresu.

Przechowuj narzędzie, akumulator i ładowarkę w zamkniętym, czystym i suchym miejscu.

Osprzęt/akcesoria

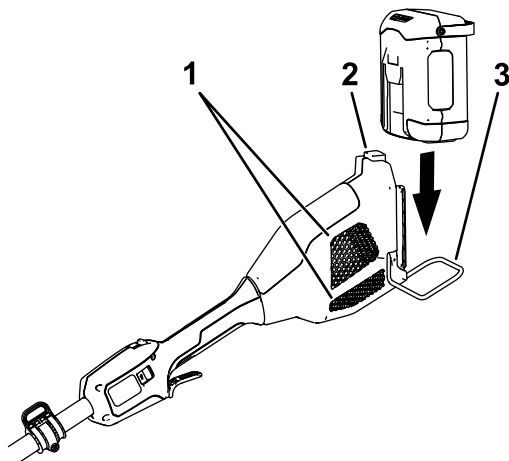
Dostępna jest gama zatwierdzonego przez firmę Toro osprzętu i akcesoriów przeznaczonych do stosowania z maszyną, zwiększających jej możliwości. Skontaktuj się z autoryzowanym przedstawicielem serwisowym lub dystrybutorem, lub odwiedź stronę www.Toro.com, aby uzyskać listę wszystkich zatwierdzonych akcesoriów i osprzętu.

Aby zapewnić maksymalną wydajność i zachować certyfikat bezpieczeństwa maszyny, używaj wyłącznie oryginalnych części zamiennych i akcesoriów firmy Toro. Części zamienne i akcesoria innych producentów mogą być niebezpieczne.

Działanie

Uruchomienie podkaszarki

1. Dopilnuj, aby otwory wentylacyjne kosi nie były zatkane przez brud.
2. Upewnij się, że osłona prętowa jest opuszczona i wyrównaj wgłębienie w akumulatorze z wypustką na obudowie uchwytu ([Rysunek 9](#)).
3. Wsuń akumulator we wgłębienie, aż zostanie zablokowany w zatrzasku ([Rysunek 9](#)).



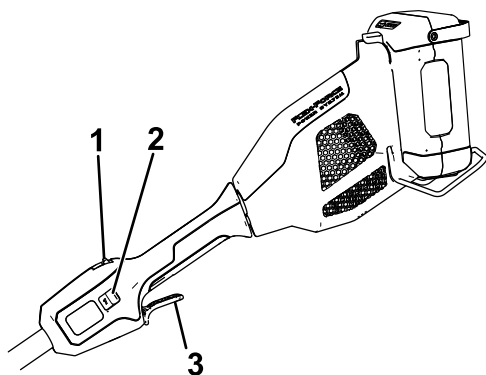
Rysunek 9

g388182

1. Otwory wentylacyjne kosi
2. Przycisk zatrzasku akumulatora
3. Osłona prętowa

-
4. Aby uruchomić kosę, wciśnij przycisk blokady, a następnie naciśnij przycisk uruchamiający ([Rysunek 10](#)).

Informacja: Aby zmienić prędkość kosi, przesunąć przełącznik prędkości.



Rysunek 10

g388183

-
- | | |
|--------------------------|---------------------------|
| 1. Przycisk blokady | 3. Przycisk uruchamiający |
| 2. Przełącznik prędkości | |

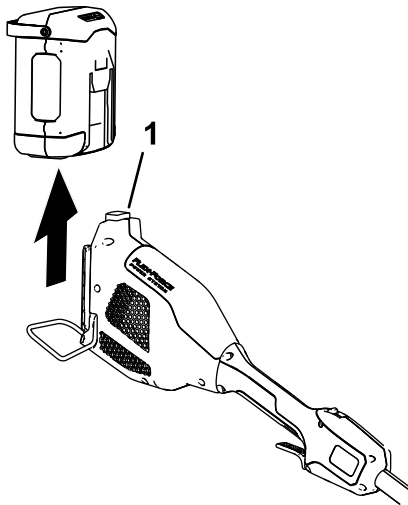
Wyłączanie kosi

Aby wyłączyć kosę, zwolnij obydwie przyciski.

Wyjmuj akumulator zawsze, gdy nie używasz kosi lub przewożysz kosę z/do strefy pracy.

Wymywanie akumulatora z kosi

Naciśnij przycisk zatrzasku akumulatora na narzędziu, aby zwolnić akumulator i wysunąć go z narzędzia ([Rysunek 11](#)).



Rysunek 11

g388181

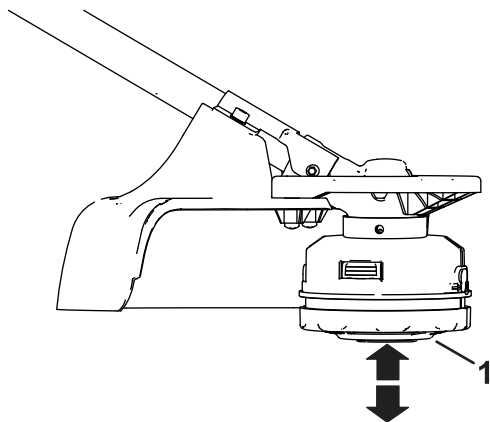
1. Zatrzask akumulatora
-

Wysuwanie żyłki za pomocą wysuwania przyciskowego

1. Uruchom narzędzie z pełną prędkością obrotową.
2. Stuknij przyciskiem wysuwania o podłoże, aby wysunąć żyłkę. Żyłka jest wysuwana przy każdym stuknięciu przyciskiem wysuwania.

Informacja: Nie przytrzymuj przycisku wysuwania na podłożu w czasie pracy podkaszarki.

Informacja: Na deflektorze trawy znajduje się ostrze odcinające, które przycina żyłkę na odpowiednią długość.



Rysunek 12

g399657

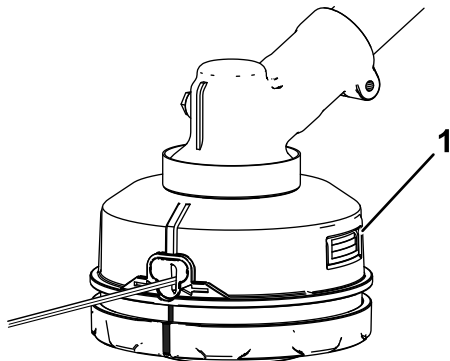
1. Przycisk wysuwania żyłki

Informacja: Jeżeli zapas żyłki jest już zbyt krótki, wysunięcie żyłki przez stuknięcie przyciskiem nie będzie możliwe. W takim wypadku zwolnij obydwa przyciski i postępuj zgodnie z [Ręczne wysuwanie żyłki \(Strona 25\)](#).

Ręczne wysuwanie żyłki

Aby ręcznie wysunąć żyłkę, odłącz akumulator od kosi, a następnie naciśnij przycisk wysuwania żyłki, jednocześnie pociągając za żyłkę kosi ([Rysunek 12](#)).

Jeżeli przycisk wysuwania się nie porusza, żyłka może być zaklinowana. Zdemontuj osłonę przycisku wysuwania, wciskając wypustki z obu jego stron, usuń ewentualne zanieczyszczenia lub zakleszczoną żyłkę i zamontuj przycisk wysuwania z powrotem na miejscu ([Rysunek 13](#)).



Rysunek 13

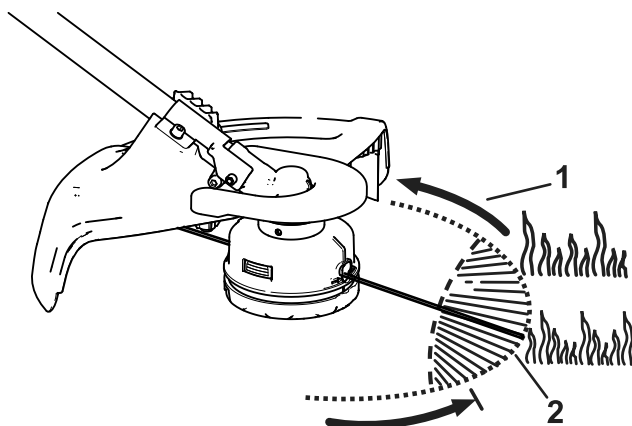
g386222

Dla zapewnienia przejrzystości nie wszystkie części są widoczne na rysunku

1. Wciśnij wypustki, aby uzyskać dostęp do żyłki.

Rady związane z obsługiwaniem się urządzeniem

- Trzymaj kosę przechyloną w kierunku koszonego obszaru. Zapewni to najlepszą powierzchnię cięcia.
- Kosa ścina trawę w czasie jej przesuwania od lewej do prawej. Pomaga to zapobiegać wyrzucaniu pokosu w stronę operatora.
- Do cięcia używaj końcówki żyłki. Nie wprowadzaj głowicy tnącej na siłę w nieskoszoną trawę.
- Ogradzenia z siatki i drutu, kamienie, murki, krawężniki i pnie drzew powodują przyspieszone zużycie i zrywanie żyłki.
- Unikaj drzew i krzaków. Żyłka może uszkodzić korę drzew, drewniane elementy dekoracyjne, elewację, słupki ogrodzeniowe i inne miękkie materiały.



Rysunek 14

1. Kierunek obrotów

2. Ścieżka żyłki

g399658

Konserwacja

Po każdym użyciu narzędzia wykonaj następujące czynności:

1. Zdemontuj akumulator z kosi.
2. Wytrzyj kosę wilgotną ściereczką do czysta. Nie myj narzędzia węžem z wodą ani nie zanurzaj go w wodzie.

⚠ OSTROŻNIE

Ostrze odcinające żyłkę na deflektorze jest ostre i może spowodować zranienia.

Nie czyść osłony deflektora i ostrza gołymi rękami.

3. Wytrzyj lub oskrob obszar głowicy tnącej do czysta zawsze, gdy zauważysz nagromadzenie zanieczyszczeń.
4. Sprawdź i dokręć wszystkie mocowania. Napraw lub wymień wszystkie uszkodzone lub zgubione części.
5. Zetrzyj zanieczyszczenia z krutek wentylacyjnych na obudowie silnika, aby nie dochodziło do jego przegrzewania.

Wymiana żyłki

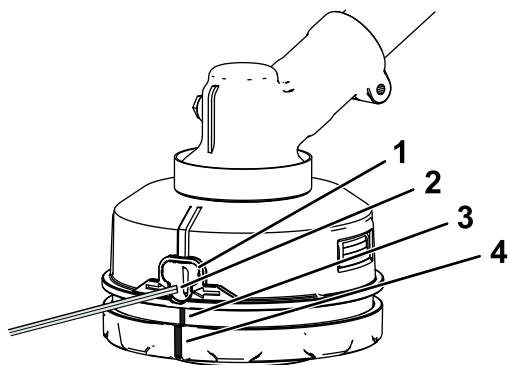
Używaj wyłącznie żyłki jednowłóknowej o średnicy 2,4 mm (nr części producenta 88612).

1. Wyjmij akumulator.
2. Wyciągnij pozostałą na szpuli starą żyłkę poprzez wielokrotne naciskanie przycisku wysuwania z jednoczesnym wyciąganiem żyłki jednocześnie z obu przycisku.
3. Przygotuj ok. 7,3 m żyłki o grubości 2,4 mm.

Ważne: Nie używaj żyłki innej grubości ani innego rodzaju, gdyż mogłoby to spowodować uszkodzenie kosi.

4. Naciśnij i obróć dół głowicy kosi w prawo aż dolne zielone oznaczenia zrównają się z zielonymi oznaczeniami poniżej otworów ([Rysunek 15](#)).

5. Włóż jeden z końców żyłki do otworu i wsuwaj żyłkę aż wysunie się ona z otworu po przeciwnej stronie.



Rysunek 15

g367291

Dla zapewnienia przejrzystości nie wszystkie części są widoczne na rysunku

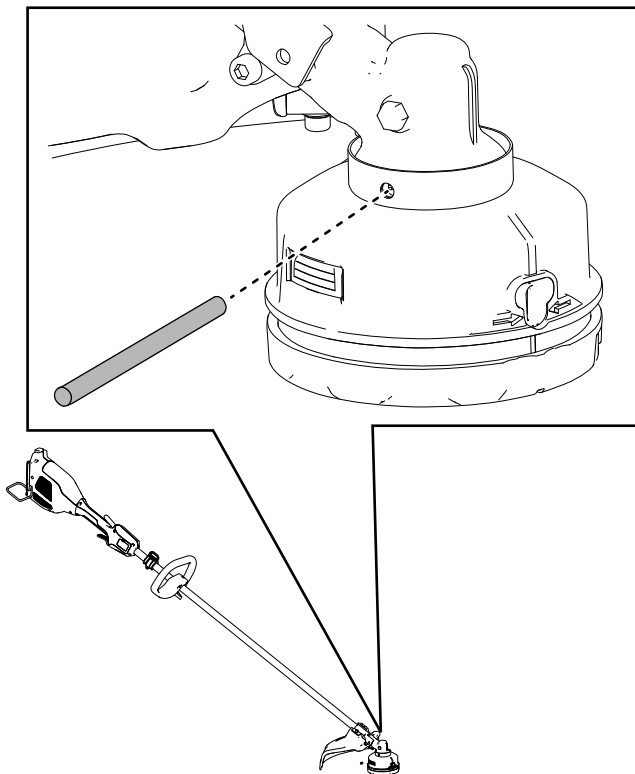
- | | |
|----------|---------------------------|
| 1. Otwór | 3. Znak wyrównania otworu |
| 2. Żyłka | 4. Dolny znak wyrównania |

Ważne: Nie demontuj głowicy kosi.

6. Przeciągnij żyłkę przez głowicę kosi aż po obu stronach będą wystawały odcinki o takiej samej długości.
7. Jedną ręką przytrzymaj kosę żyłkową. Drugą ręką obracaj głowicę podkaszarki w kierunku wskazanym strzałkami (w prawo) na dole przycisku wysuwania żyłki, aby nawinąć żyłkę. Pozostaw z każdej strony po około 152 mm żyłki wystającej z otworów.

Wymiana głowicy podkaszarki

1. Odłącz akumulator od kosi.
2. Wyrównaj otwór w talerzu z otworem w obudowie przekładni kosi ([Rysunek 16](#)).
3. Wsuń dołączony metalowy pręt do talerza i otworu w obudowie przekładni kosi, aby zablokować głowicę kosi ([Rysunek 16](#)).

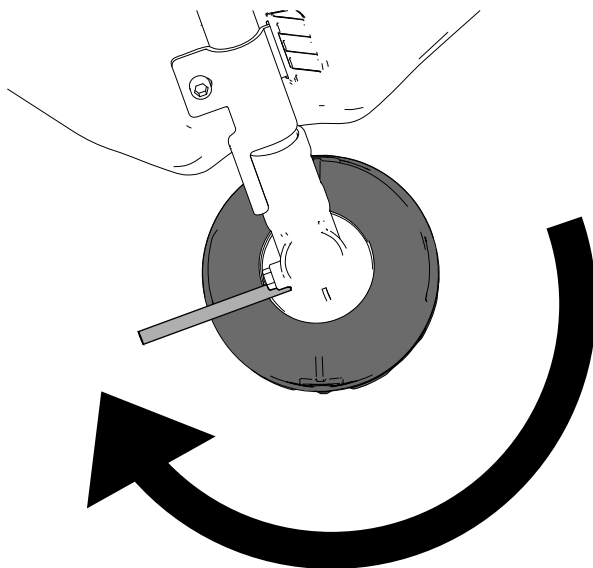


Rysunek 16

g378077

Dla zapewnienia przejrzystości nie wszystkie części są widoczne na rysunku

4. Przy głowicy kosi zablokowanej prętem obracaj głowicę w prawo, aby zdemontować ją z gwintowanego trzpienia obudowy przekładni (**Rysunek 17**).



Rysunek 17

g378078

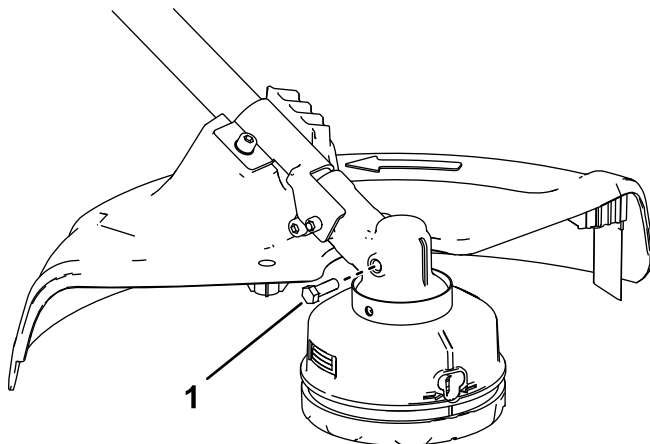
Dla zapewnienia przejrzystości nie wszystkie części są widoczne na rysunku

-
5. W celu zainstalowania nowej głowicy kosi obracaj ją w lewo, nakręcając na trzpień obudowy przekładni, przy talerzu zablokowanym za pomocą metalowego pręta.

Smarowanie przekładni

Okres pomiędzy przeglądami: Co 25 godzin lub co miesiąc, w zależności od tego, co nastąpi wcześniej

1. Wyłącz podkaszarkę, zdemontuj akumulator i usuń ewentualne zabrudzenia z głowicy podkaszarki.
2. Zdemontuj przednią osłonę z podkaszarki ([Rysunek 5](#)).
3. Ustaw podkaszarkę tak, aby przekładnia znalazła się w położeniu pionowym.
4. Wyciągnij korek z boku podkaszarki ([Rysunek 17](#)).



Rysunek 18

g524098

1. Korek przekładni

-
5. Wprowadź niewielką ilość smaru do przekładni, używając smarownicy.

Informacja: Użyj smaru litowego nr 2.

6. Zamontuj korek przekładni i przednią osłonę.

Przechowywanie

Ważne: Przechowuj narzędzie, akumulator i ładowarkę tylko w podanym zakresie temperatur; patrz [Specyfikacje \(Strona 20\)](#).

Ważne: Na czas przechowywania akumulatora przez pozasezonowy okres nieużywania należy naładować akumulator do momentu, gdy na akumulatorze zaświecą się na zielono 1 lub 2 kontrolki LED. Nie przechowuj całkowicie naładowanego ani całkowicie rozładowanego akumulatora. Przed ponownym użyciem narzędzia naładuj akumulator do momentu, gdy lewa lampka na ładowarce zaświeci się na zielono lub gdy wszystkie 4 lampki na akumulatorze zaświecą się na zielono.

- Po użyciu odłącz produkt od zasilania (tzn. odłącz wtyczkę z gniazdka lub wyjmij akumulator) i sprawdź go pod kątem uszkodzeń.
- Nie przechowuj narzędzia z zainstalowanym akumulatorem.
- Oczyszczyć produkt z wszelkich substancji obcych.
- Narzędzie, akumulator i ładowarkę, jeżeli nie są używane, przechowuj poza zasięgiem dzieci.
- Przechowuj narzędzie, akumulator i ładowarkę akumulatora z dala od agresywnych substancji, takich jak chemikalia ogrodowe lub sól drogowa.
- Aby ograniczyć ryzyko poważnych obrażeń, unikaj przechowywania akumulatora na zewnątrz budynków lub wewnątrz pojazdów.
- Przechowuj narzędzie, akumulator i ładowarkę w zamkniętym, czystym i suchym miejscu.

Rozwiązywanie problemów

Wykonaj tylko czynności opisane w niniejszej instrukcji. Jeżeli nie uda się rozwiązać problemu samemu, wszelkie inne czynności kontrolne, konserwacyjne i naprawcze mogą być wykonywane tylko przez autoryzowany punkt serwisowy lub wykwalifikowanego specjalistę.

Problem	Możliwa przyczyna	Usuwanie usterek
Narzędzie nie daje się uruchomić lub nie pracuje w sposób ciągły.	<ol style="list-style-type: none"> 1. Akumulator nie jest do końca wsunięty w narzędzie. 2. Akumulator nie jest naładowany. 3. Akumulator ma temperaturę wykraczającą poza dopuszczalny zakres temperatur. 4. Na stykach akumulatora znajduje się wilgoć. 5. Akumulator jest uszkodzony. 6. W narzędziu występuje inny problem natury elektrycznej. 	<ol style="list-style-type: none"> 1. Wyjmij i ponownie włóż akumulator do narzędzia, upewniając się, że jest on zamontowany do końca i zablokowany przez zatrask. 2. Odłącz akumulator od narzędzia i naładuj go. 3. Przenieś akumulator do suchego miejsca, w którym panuje temperatura od 5°C do 40°C. 4. Odczekaj, aż akumulator wyschnie lub wytrzyj styki do sucha. 5. Wymień akumulator. 6. Skontaktuj się z przedstawicielem autoryzowanego serwisu.
Narzędzie nie rozwija pełnej mocy lub obudowa przekładni się przegrzewa.	<ol style="list-style-type: none"> 1. Stan naładowania akumulatora jest zbyt niski. 2. Otwory wentylacyjne są zablokowane. 3. Przekładnia nie ma prawidłowego smarowania. 	<ol style="list-style-type: none"> 1. Odłącz akumulator od narzędzia i naładuj go całkowicie. 2. Udrożnij otwory wentylacyjne. 3. Nasmaruj przekładnię.
Narzędzie wytwarza nadmierne drgania lub nietypowe dźwięki.	<ol style="list-style-type: none"> 1. Przekładnia nie ma prawidłowego smarowania. 2. Pod deflektorem trawy lub obudową przycisku wysuwania żyłki znajdują się zanieczyszczenia. 3. Żyłka nie jest prawidłowo nawinięta na szpulę. 	<ol style="list-style-type: none"> 1. Nasmaruj przekładnię. 2. Usuń zanieczyszczenia spod deflektora trawy lub przycisku wysuwania żyłki. 3. Wysuń żyłkę za pomocą wysuwania przyciskowego i/lub odwiń żyłkę ze szpuli i nawiń ją ponownie.

Problem	Możliwa przyczyna	Usuwanie usterek
<p>Użycie przycisku wysuwania żyłki nie powoduje jej wysunięcia.</p>	<ol style="list-style-type: none"> 1. Skończył się zapas żyłki w podkaszarce. 2. Żyłka jest zakleszczona w obudowie przycisku wysuwania żyłki. 3. Pod deflektorem trawy lub obudową przycisku wysuwania żyłki znajdują się zanieczyszczenia. 	<ol style="list-style-type: none"> 1. Nawiń nową żyłkę na głowicę przycisku. 2. Zdemontuj osłonę przycisku wysuwania żyłki i odblokuj żyłkę. 3. Usuń zanieczyszczenia spod deflektora trawy lub przycisku wysuwania żyłki.
<p>Akumulator szybko się rozładowuje.</p>	<ol style="list-style-type: none"> 1. Akumulator ma temperaturę wykraczającą poza dopuszczalny zakres temperatur. 2. Podkaszarka jest przeciążona. 	<ol style="list-style-type: none"> 1. Przenieś akumulator do suchego miejsca, w którym panuje temperatura od 5°C do 40°C. 2. Zwolnij tempo pracy.

Notatki:



Count on it.