

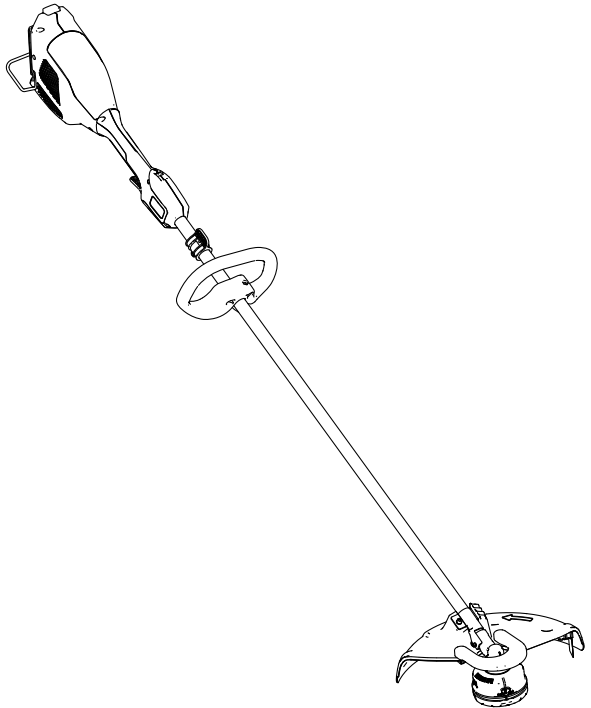


Count on it.

Brakerhåndbok

Revolution® 60 V-gresstrimmer

Modellnr. 66210T—Serienr. 323000001 og oppover



Registrer ditt produkt på
www.Toro.com.
Oversettelse av originalen (NO)



* 3 4 4 5 - 4 6 9 *



Hvis du trenger hjelp, kan du se www.Toro.com/support for instruksjonsvideoer eller kontakte et autorisert forhandlerverksted før du returnerer dette produktet.

Innledning

Denne trimmeren er ment for bruk av huseiere og profesjonelle operatører. Den er utformet for å trimme gress etter behov utendørs. Den er utformet for bruk med Flex-Force Power System® 60 V-litiumionbatteripakker. Disse batteriene kan kun lades av Flex-Force 60 V litiumionbatteriladere. Hvis du bruker dette produktet til andre formål enn det er beregnet på, kan du utsette deg selv eller tilskuere for fare.

Modell 66210T inkluderer ikke et batteri eller en lader.

Les denne håndboken nøye, slik at du lærer å bruke og vedlikeholde produktet på riktig måte og unngår person- eller produktskade. Du har ansvar for å bruke produktet på en riktig og sikker måte.

Gå til www.Toro.com for informasjon om produktsikkerhet og opplæring i bruk, informasjon om tilbehør og hjelp til å finne en forhandler eller for å registrere produktet ditt.

© 2024—The Toro®
Company
8111 Lyndale Avenue
South
Bloomington, MN
55420

Registrer ditt produkt
på www.Toro.com.

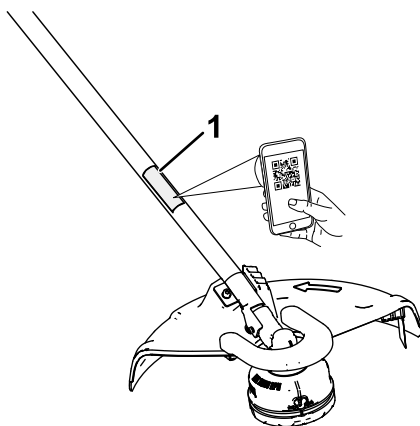


Oversettelse av
originalen (NO)
Trykt i Kina
Med enerett



Hvis maskinen må repareres eller du trenger originale Toro-deler eller mer informasjon, kan du kontakte et autorisert forhandlerverksted eller Toros kundeserviceavdeling. Ha modell- og serienummer for hånden når du tar kontakt. [Figur 1](#) identifiserer plasseringen av modell- og serienummer på produktet. Skriv inn numrene i de tomme feltene.

Viktig: Du kan skanne QR-koden på serienummermerket (hvis det finnes) med en mobil enhet for å få tilgang til garantien, deler og annen produktinformasjon.



g399656

Figur 1

1. Plassering av modell- og serienummer

Modellnr. _____
Serienr. _____

Sikkerhetsvarselssymbol

Dette sikkerhetsvarselssymbolet (Figur 2) som vises i denne håndboken og på maskinen, identifiserer viktige sikkerhetsmeldinger som du må følge for å unngå ulykker.



Figur 2

Sikkerhetsvarselssymbol

g000502

Sikkerhetsvarselssymbolet vises over informasjon som varsler deg om usikre handlinger eller situasjoner, og følges av ordet **FARE**, **ADVARSEL** eller **FORSIKTIG**.

FARE indikerer en overhengende faresituasjon som, hvis den ikke unngås, **vil** resultere i død eller alvorlig personskade.

ADVARSEL indikerer en potensielt farlig situasjon som, hvis den ikke unngås, **kan** resultere i død eller alvorlig personskade.

FORSIKTIG indikerer en potensielt farlig situasjon som, hvis den ikke unngås, **kan** føre til mindre eller moderat personskade.

Denne håndboken bruker to andre ord for å utheve informasjon. **Viktig** gjør oppmerksom på spesiell mekanisk informasjon og **Obs** henviser til generell informasjon som er verdt å huske.

Sikkerhet

ADVARSEL – Når du bruker elektriske hageverktøy, må du alltid lese og følge de grunnleggende sikkerhetsadvarslene og -instruksjonene for å redusere faren for brann, elektrisk støt og personskader, inkludert følgende:

VIKTIGE SIKKERHETS- INSTRUKSJONENE

I. Opplæring

1. Operatøren av verktøyet er ansvarlig for eventuelle ulykker eller farer som oppstår for andre eller deres eiendom.
2. Ikke la barn bruke eller leke med verktøyet, batteripakken eller batteriladeren. Lokalt regelverk kan sette aldersgrense for bruk av apparatet.
3. Ikke la barn eller personer som ikke er opplært, kjøre eller utføre vedlikehold på denne enheten. Maskinen skal kun brukes av ansvarlige personer som er kjent med instruksjonene, og er fysisk i stand til å bruke enheten.
4. Les alle instruksjonene og advarselsmerkingene på laderen og batteripakken før du bruker verktøyet, batteripakken og batteriladeren.
5. Gjør deg kjent med kontrollene og riktig bruk av verktøyet, batteripakken og batteriladeren.

II. Forberedelser

1. Hold tilskuere og barn unna driftsområdet.
2. Bruk bare batteripakken som angitt av Toro. Bruk av annet tilbehør og utstyr kan øke risikoen for personskade og brann.
3. Tilkobling av batteriladeren til en stikkontakt som ikke er 100–240 V, kan forårsake brann eller elektrisk støt. Ikke koble batteriladeren til en stikkontakt annet enn 100–240 V. Ved kobling til andre typer strømforsyninger kan en pluggadapter for riktig strømmuttak benyttes ved behov.
4. Ikke bruk en skadet eller modifisert batteripakke eller batterilader, som kan utvise uforutsigbar adferd som resulterer i brann, eksplosjon eller risiko for personskade.
5. Hvis batteripakkens strømkabel er skadet, må du ta kontakt med en autorisert serviceforhandler for å få en ny kabel.

- Lad kun batteripakken med batteriladeren som er spesifisert av Toro. En lader som er egnet for én type batteripakke, kan medføre en risiko for brann hvis den brukes med en annen batteripakke.
- Lad batteripakken på et godt ventilert område.
- Følg alle instruksjoner for lading, og ikke lad eller oppbevar batteripakken ved andre temperaturer enn områdene som er angitt i instruksjonene. Ellers kan du skade batteripakken og øke risikoen for brann.
- Bruk aldri verktøyet uten at alle verneplater og annet sikkerhetsutstyr sitter på plass og fungerer som tiltenkt.
- Bruk egnet tøy – ha på deg passende klær, inkludert vernebriller, vernebukser, sklisikkert og kraftig fottøy og hørselsvern. Sett opp langt hår, og ikke bruk løstsittende klær eller fritthengende smykker som kan hekte seg i bevegelige deler. Bruk en støvmaske i støvete driftsforhold.

III. Bruk

- Unngå farlige miljøer – ikke bruk verktøyet i regn eller på fuktige eller våte steder.
- Bruk riktig verktøy for bruksområdet – bruk av verktøyet til andre formål enn tiltenkt bruk, kan vise seg å være farlig for deg og tilskuere.
- Forhindre utilsiktet start – påse at bryteren er i Av-posisjon før du kobler til batteripakken og håndterer verktøyet. Ikke bær verktøyet med fingeren på bryteren eller koble inn verktøyet med bryteren i PÅ-posisjon.
- Verktøyet må bare brukes i dagslys eller der det er god kunstig belysning.
- Hvis verktøyet treffer en gjenstand eller begynner å vibrere, må du umiddelbart slå av verktøyet, vente til alle bevegelige deler stopper, og koble fra batteriet før du undersøker verktøyet for skade. Foreta alle nødvendige reparasjoner før du gjenopptar bruken.
- Fjern batteripakken fra verktøyet før du justerer det eller skifter tilbehør.
- Hold hendene og føttene borte fra klippeområdet og alle bevegelige deler.
- Stans verktøyet, fjern batteripakken fra det og vent til alle bevegelser stopper, før du justerer, vedlikeholder, rengjør eller lagrer verktøyet.
- Fjern batteripakken fra verktøyet når du forlater det uten tilsyn.

10. Ikke bruk makt på elektroverktøyet. Bruk korrekt elektroverktøy for bruksområdet ditt. Korrekt elektroverktøy vil gjøre jobben bedre og sikrere ved hastigheten som det ble konstruert for.
11. Ikke strekk deg for langt – hold riktig fotfeste og balanse til enhver tid, spesielt i skråninger. Gå, ikke løp med verktøyet.
12. Vær oppmerksom – følg med på det du gjør, og vær fornuftig når du bruker verktøyet. Ikke bruk verktøyet når du er syk, trett eller påvirket av alkohol eller andre rusmidler.
13. Kontroller at ventilasjonsåpningene ikke er tilstoppet med rusk.
14. Under tøffe forhold kan batteripakken utskille væske. Unngå kontakt med væsken. Hvis du ved et uhell kommer i kontakt med væsken, skyl med vann. Hvis væsken kommer i kontakt med øynene, må du søke medisinsk hjelp. Væske som skilles ut fra batteriet, kan forårsake irritasjon eller brannskader.
15. Ikke utsett en batteripakke eller et verktøy for brann eller overdrevne temperaturer. Eksponering for brann eller temperaturer over 130 °C kan føre til eksplosjon.
16. **FORSIKTIG** – en batteripakke som håndteres feil, kan utgjøre en risiko for brann, eksplosjon eller kjemiske brannskader.
 - Ikke demonter batteripakken.
 - Erstatt batteripakken kun med en original Flex-Force-batteripakke. Bruk av en annen type batteripakke kan forårsake brann eller risiko for personskade.
 - Oppbevar batteripakker utilgjengelig for barn og i den opprinnelige emballasjen til du er klar til bruke dem.

IV. Vedlikehold og lagring

1. Vedlikehold verktøyet nøye – hold det rent og i god stand for best mulig ytelse og for å redusere risikoen for personskade. Følg instruksjonene for smøring og bytte av tilbehør. Hold håndtakene tørre, rene og frie for olje og fett.
2. Når batteripakken ikke er i bruk, hold den borte fra metallgjenstander som binders, mynter, nøkler, spiker og skruer som kan danne en forbindelse fra en klemme til en annen. Hvis batteriklemmene kortslutter, kan det forårsake brannskår eller brann.
3. Hold hendene og føttene borte fra bevegelige deler.
4. Stans verktøyet, fjern batteripakken fra det og vent til alle bevegelser stopper, før du justerer, vedlikeholder, rengjør eller lagrer verktøyet.
5. Kontroller verktøyet for skadede deler – hvis verneplater eller andre deler er skadet, må du avgjøre om det vil fungere korrekt. Se etter

feiljusterte og binding av bevegelige deler, ødelagte deler, fester og eventuelle andre forhold som kan påvirke driften. Med mindre det er angitt i instruksjonene, må en autorisert serviceforhandler reparere eller skifte ut et skadet vern eller en skadet del.

6. Ikke bytt ut den eksisterende ikke-metalliske klippetråden på verktøyet med en av metall.
7. Ikke prøv å betjene eller reparere verktøyet, batteripakken eller batteriladeren, bortsett fra det som er angitt i instruksjonene. Få en autorisert serviceforhandler til å utføre service ved å bruke identiske reservedeler for å sikre at produktet vedlikeholdes på en sikker måte.
8. Oppbevar et inaktivt verktøy innendørs på et sted som er tørt, sikkert og utilgjengelig for barn.

TA VARE PÅ DISSE INSTRUKSJONENE

Sikkerhets- og instruksjonsmerker



Sikkerhetsmerker og -instruksjoner er lett synlige for operatøren og er plassert i nærheten av alle områder som representerer en potensiell fare. Bytt ut alle merker som er ødelagte eller mangler.



decal145-2332

145-2332

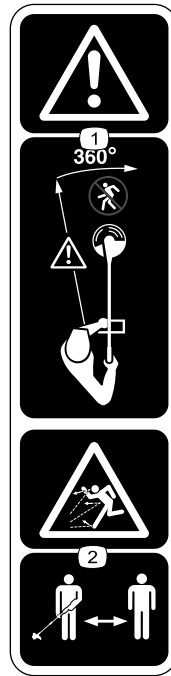
1. Kastes i samsvar med gjeldende regelverk.



139-8262

decal139-8262

1. Advarsel: Les *brugerhåndboken*.
Bruk hørselvern. Bruk vernebriller.
Bruk hørselsvern. Må ikke utsettes
for regn.
-



139-8263

decal139-8263

1. Advarsel – hold
tilskuere på
god avstand fra
maskinen i alle
retninger.
 2. Fare for at
gjenstander
slynges
gjennom luften
– hold tilskuere
på god avstand.
-

Montering

Løse deler

Bruk diagrammet nedenfor som en sjekklister for å kontrollere at alle delene er sendt.

Prosedyre	Beskrivelse	Ant.	Bruk
1	Ekstrahåndtaksenhet	1	Montere ekstrahåndtaket.
2	Bakre vern Frontvern Sokkelhodeskrue Knappehodeskrue	1 1 1 2	Montere vernet.
3	Ingen deler er nødvendige	–	Monter selen.

Media og ekstradeler

Beskrivelse	Ant.	Bruk
Sekskantnøkkel	1	Monter vern og håndtak.
Metallsikringsstang	1	Sikre trimmerhodet slik at det ikke roterer når det skal fjernes under service.

1

Montere ekstrahåndtaket

Deler som er nødvendige for dette trinnet:

1	Ekstrahåndtaksenhet
---	---------------------

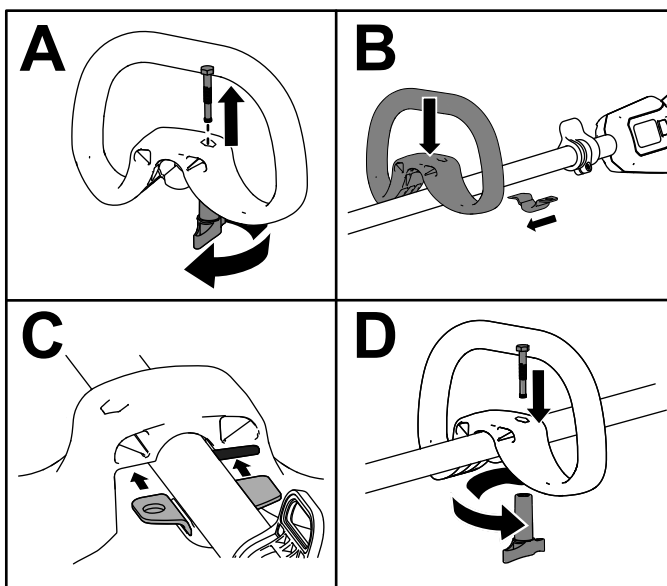
Prosedyre

1. Skill ekstrahåndtaket fra den nedre håndtaksbraketten ved å skru av håndtaklåsknotten og fjerne sokkelhodebolten (A av [Figur 3](#)).

Viktig: Bolten kan sitte fast i plasten på håndtaket. Trykk lett på bunnen av bolten til den er løsner fra håndtaket.

2. Innrett det ekstra håndtaket med den nedre håndtakbraketten på trimmehåndtaket (B av [Figur 3](#)).
3. Skyv den nedre håndtaksbraketten inn i sporet på ekstrahåndtaket (B av [Figur 3](#)).

4. Fest det ekstra håndtaket til den nedre håndtaksbraketten med sokkelhodebolten som tidligere ble fjernet (C av [Figur 3](#)).



Figur 3

g524213

2

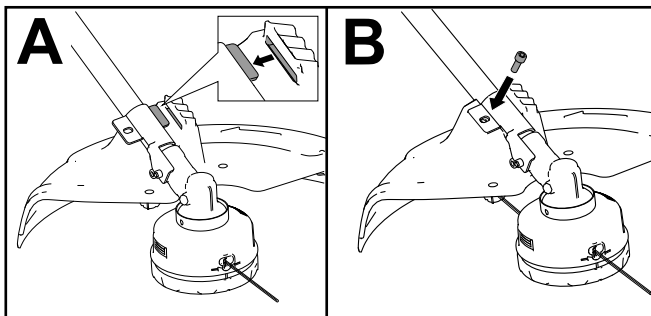
Montere vernet

Deler som er nødvendige for dette trinnet:

1	Bakre vern
1	Frontvern
1	Sokkelhodeskrue
2	Knappeskruer

Prosedyre

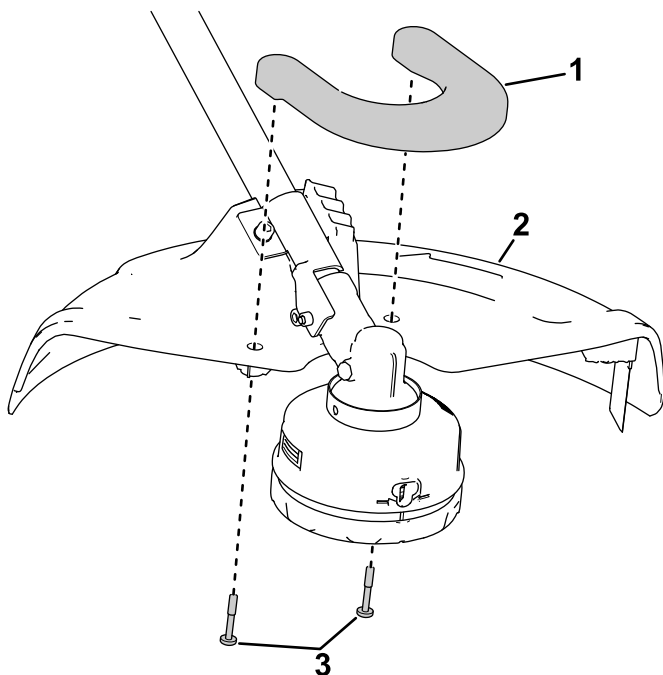
1. Juster vernet slik at fliken på monteringen glir inn i sporet (A av [Figur 4](#)).
2. Monter og stram til sokkelhodeskruen for å feste vernet til monteringen (B av [Figur 4](#)).



Figur 4

g524099

3. Monter frontvernet på bakre vern ved bruk av de to knapphodeskruene (Figur 5).



Figur 5

1. Frontvern
2. Bakre vern

3. Knapphodeskruer

g399659

3

Montere selen

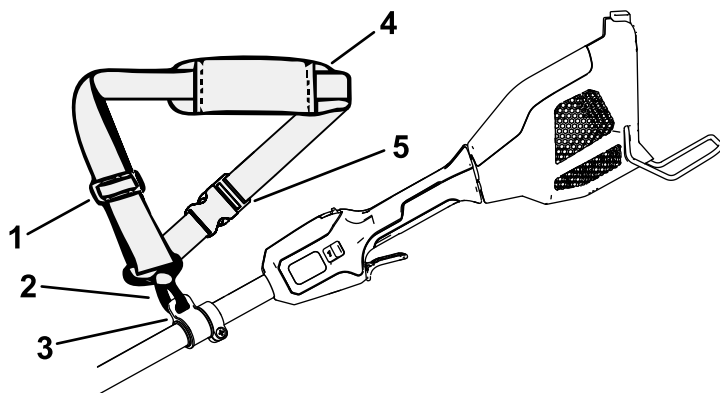
Ingen deler er nødvendige

Prosedyre

Viktig: Hvis du bruker gresstrimmeren med en batteripakke på 6,0 Ah eller mer, må du installere den medfølgende skulderselen.

Ikke bruk skulderselen hvis du skal drive gresstrimmeren med ryggsekken og ryggsekkfestet – bruk kun ryggsekksele.

Koble metallkroken på skulderselen til stroppekragen på trimmerhåndtaket (Figur 6).



Figur 6

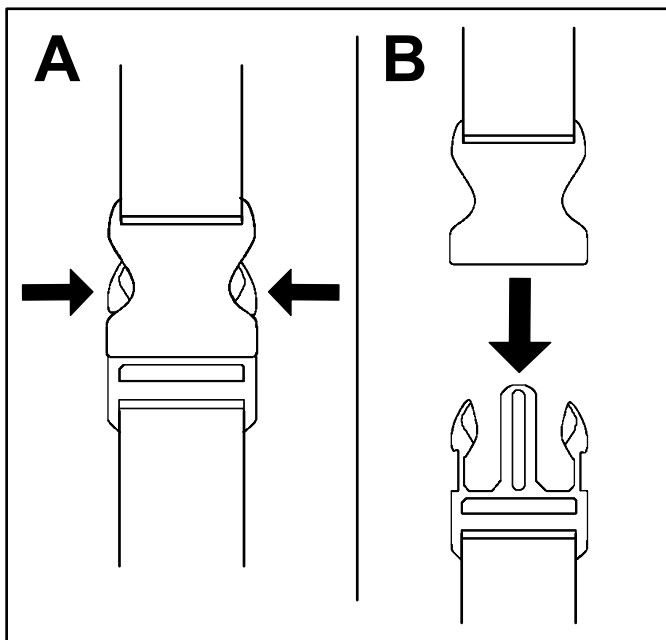
- | | |
|--------------------------|---------------------------|
| 1. Stroppjusterer | 4. Skulderstropp |
| 2. Metallkrok for stropp | 5. Hurtigutløsningsspenne |
| 3. Stroppekrage | |

g388180

Stroplengden kan justeres. Skyv stropjustereren opp for å redusere lengden på stroppen, eller ned for å øke lengden på stroppen (Figur 6).

Hvis det er en nødsituasjon og du må fjerne selen raskt, kobler du fra hurtigutløsserspenningen på følgende måte:

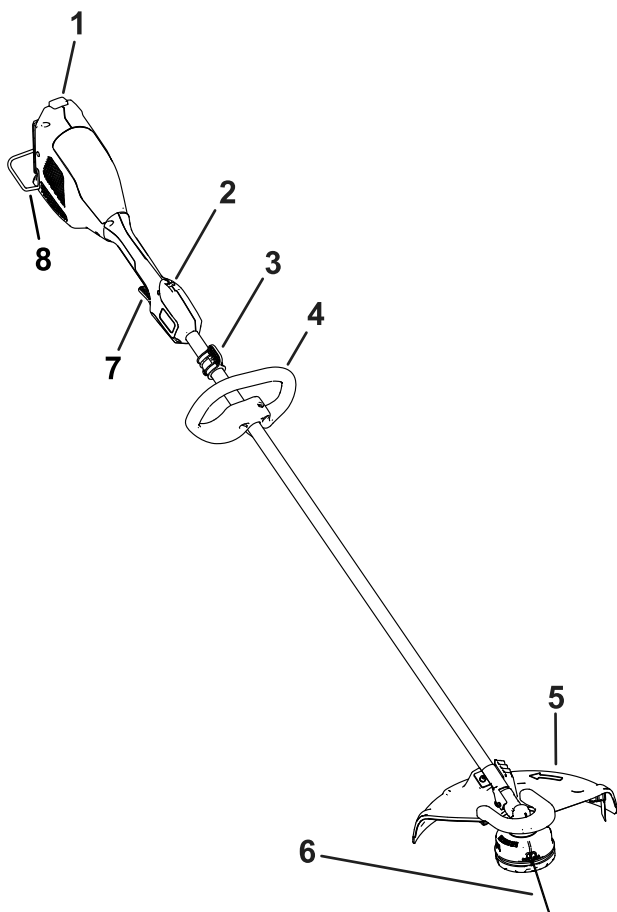
1. Trykk inn på sidene av spennen (A av Figur 7).
2. La spennen koble fra (B av Figur 7).



Figur 7

g340477

Oversikt over produktet



g367069

Figur 8

- | | |
|-------------------|-----------------------------------------------|
| 1. Batterilås | 5. Avstandsvern og blad for avkutting av tråd |
| 2. Sperreutløser | 6. Tråd |
| 3. Seletilkobling | 7. Kjøreutløser |
| 4. Ekstrahåndtak | 8. Stangvern |

Spesifikasjoner

Modell	66210T
Merkespenning	Maks. 60 V DC, 54 V DC nominell bruk
Totallengde	179,0 cm
Hånd-/armvibrasjon ved hovedhåndtaket	Se det medfølgende samsvarserklæringsdokumentet
Hånd-/armvibrasjon ved assisthåndtak	Se det medfølgende samsvarserklæringsdokumentet
Vekt (uten batteri)	4,5 kg
Ladertype	Flex-Force 60 V litiumioneladere
Batteritype	Flex-Force 60 V-litiumionebatterier

Passende temperaturområder

Lad/oppbevar batteripakken ved	5 °C til 40 °C*
Bruk batteripakken ved	-30 °C til 49 °C
Bruk verktøyet ved	0 °C til 49 °C

*Ladetiden øker hvis du ikke lader batteriet innenfor dette området.

Oppbevar verktøyet, batteripakken og batterilader i et innelukket, rent, tørt område.

Tilleggsutstyr/tilbehør

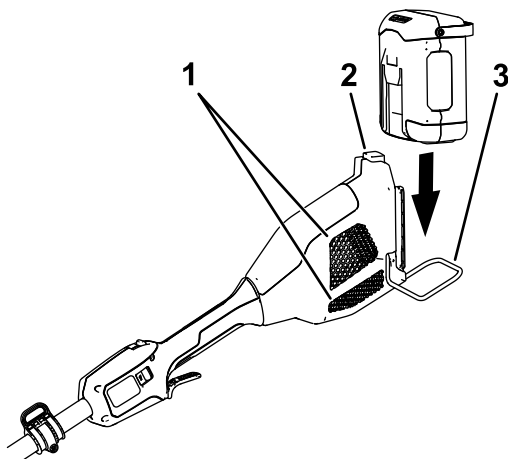
Et utvalg av Toro-godkjent tilbehør som kan brukes sammen med maskinen for å forbedre og utvide dens funksjoner, er tilgjengelig. Ta kontakt med din autoriserte serviceforhandler eller autoriserte Toro-forhandler, eller gå til www.Toro.com for å få en liste over godkjent tilbehør og utstyr.

For å oppnå optimal ytelse og holde maskinen i sikkerhetsgodkjent stand, må du bare bruke originale Toro-reservedeler og -tilbehør. Det kan være farlig å bruke reservedeler og tilleggsutstyr som er laget av andre produsenter.

Bruk

Starte trimmeren

1. Påse at ventilene på trimmeren er frie for støv og rusk.
2. Påse at stangvernet er senket, og juster hulrommet i batteripakken med tungen på håndtakshuset (Figur 9).
3. Skyv batteripakken inn i håndtaket til batteriet låses fast i låsen (Figur 9).



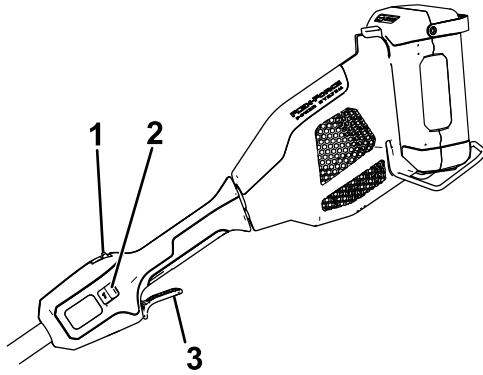
Figur 9

g388182

1. Trimmerventiler
2. Batterilåsknapp
3. Stangvern

-
4. For å starte trimmeren, trykker du på sperreutløseren og klemmer deretter på kjøreutløseren (Figur 10).

Merk: Skyv tohastighetsbryteren for å endre hastigheten til trimmeren.



Figur 10

g388183

- 1. Sperreutløser
- 2. Tohastighetsbryter
- 3. Kjøreutløser

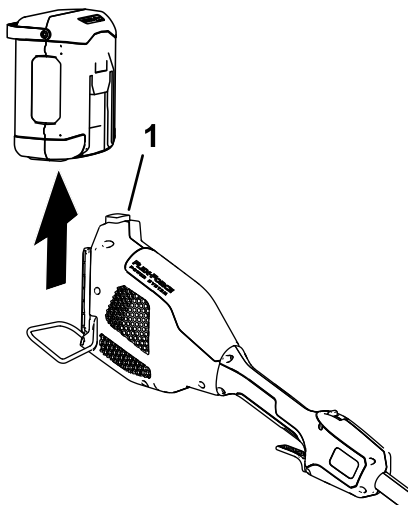
Stanse trimmeren

For å stanse trimmeren slipper du begge utløserne.

Fjern batteripakken når du ikke bruker trimmeren eller transporterer trimmeren til eller fra arbeidsområdet.

Fjerne batteripakken fra trimmeren

Trykk på batterilåsknappen på trimmeren for å slippe batteripakken, og skyv batteripakken ut av trimmeren (Figur 11).



Figur 11

g388181

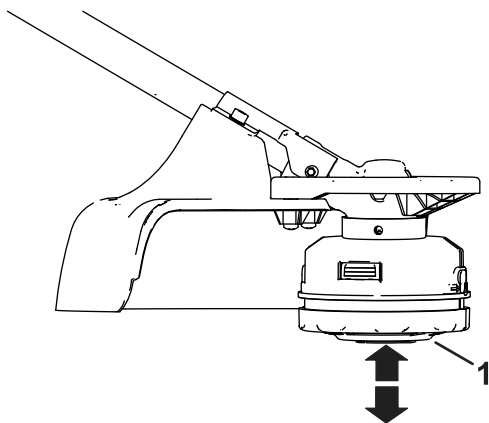
1. Batterilås

Mat frem tråden med trådmatning

1. Kjør verktøyet ved full gass.
2. Dunk matingshodet i bakken for å mate frem tråden. Tråden mates frem hver gang støthodet dunkes.

Merk: Ikke hold støthodet på bakken mens du kjører trimmeren.

Merk: Skjærekniven for trådtrimming på gressavlederens kapper av tråden til riktig lengde.



Figur 12

g399657

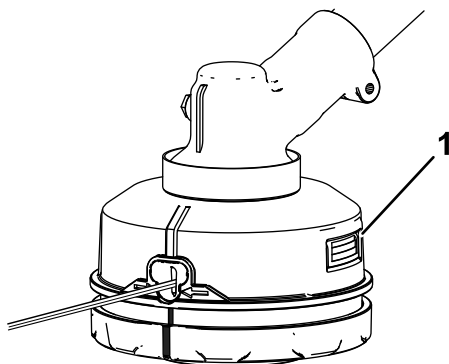
1. Støthode

Merk: Hvis tråden er slitt for kort, vil du kanskje ikke kunne mate frem tråden ved å dunke matingsknappen i bakken. Hvis dette er tilfelle, slipp begge utløserne og se [Mate frem tråden manuelt \(side 24\)](#).

Mate frem tråden manuelt

Fjern batteripakken fra trimmeren, og trykk deretter på støthodet mens du trekker i trimmertråden for å mate frem tråden manuelt (Figur 12).

Hvis du ved å skyve på støthodet ikke får tråden fremover, kan det hende at den sitter fast. Fjern støthodehuset ved å trykke inn flikene på hver side av støthodet, fjern eventuelle rester eller viklet tråd, og klikk deretter støthodehuset tilbake på plass (Figur 13).



Figur 13

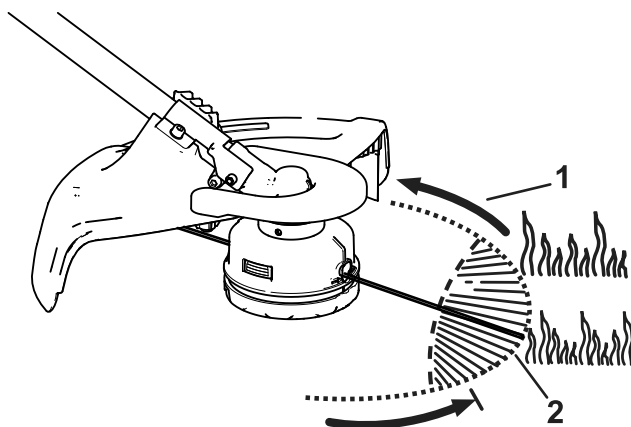
Noen deler vises ikke, for enkelthets skyld

1. Trykk inn flikene for å få direkte tilgang til tråden.

g386222

Brukstips

- Hold trimmeren vippet mot området som klippes. Dette er det beste klippeområdet.
- Gresstrimmeren klipper når du flytter den fra venstre til høyre. Dette bidrar til å forhindre at trimmeren kaster rusk på deg.
- Bruk tuppen av tråden til å klippe. Ikke tving trimmerhodet inn i uklippet gress.
- Vaier- og stakittgjerde, stein- og murvegger, fortauskanter og tre kan føre til at tråden slites ut raskt og brekker.
- Unngå trær og busker. Tråden kan lett skade trebark, treformasjoner, ytterkledning, gjerdestolper og andre myke materialer.



Figur 14

1. Rotasjonsretning

2. Trådbane

g399658

Vedlikehold

Etter hver bruk av trimmeren må du gjøre følgende:

1. Fjern batteriet fra trimmeren.
2. Tørk trimmeren ren med en fuktig klut. Ikke spyl trimmeren eller dykk den i vann.

FORSIKTIG

Skjærekniven for tråden på avlederen er svært skarp.

Ikke bruk hendene til å rengjøre avledervernet og kniven.

3. Tørk eller skrap ren skjærehodeområdet når det er en oppsamling av rusk.
4. Kontroller og stram alle fester. Hvis en del er skadet eller mangler, må den repareres eller erstattes.
5. Børst bort rusk fra luftinntaksventilene og eksossystemet på motorhuset for å hindre at motoren overopphetes.

Skifte tråd

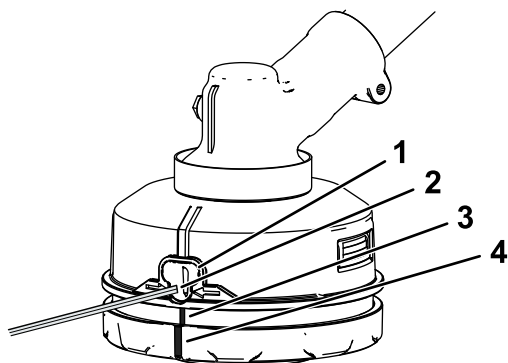
Bruk kun monofilamenttråd med en diameter på 2,4 mm (produsentens delenr. 88612).

1. Fjern batteripakken.
2. Fjern eventuell eksisterende tråd på spolen ved å trykke gjentatte ganger på støthodet mens du trekker tråden ut likt fra begge sider av støthodet.
3. Bruk en tråd på 2,4 mm, og skjær et trådstykke på ca. 7,3 m.

Viktig: Ikke bruk andre mål eller andre typer tråd, da dette kan skade trimmeren.

4. Trykk på og dreii bunnen av trimmerhodet med klokken til de nedre grønne merkene innrettes med de grønne merkene under maljene ([Figur 15](#)).

5. Sett én ende av tråden rett inn i maljen, og skyv tråden gjennom til den kommer ut gjennom maljen på den andre siden.



Figur 15

Noen deler vises ikke, for enkelthets skyld

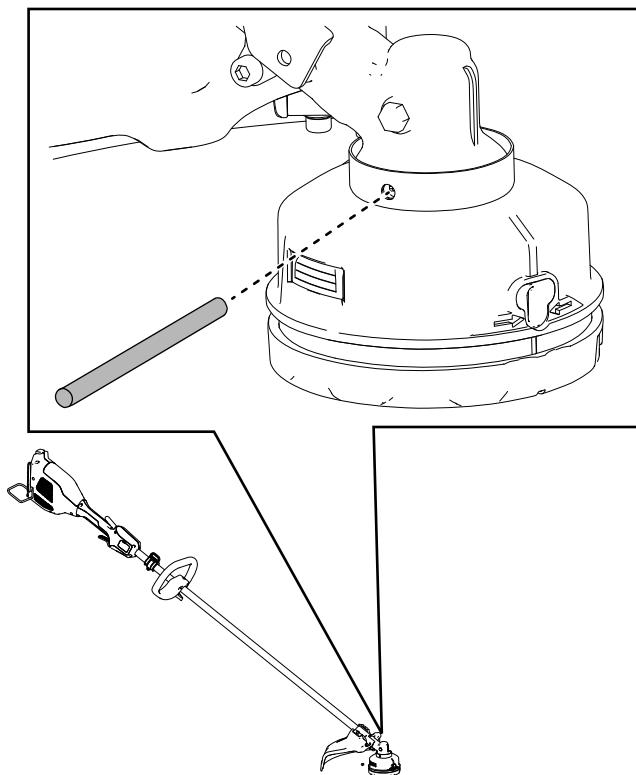
1. Malje
2. Tråd
3. Justeringsmerke for malje
4. Nedre justeringsmerke

Viktig: Ikke demonter trimmerhodet.

6. Trekk tråden gjennom trimmerhodet til tråden er like lang på hver side.
7. Hold grestrimmeren på plass med én hånd. Med den andre hånden dreier du bunnen av trimmerhodet i retningen som vises av pilene (med klokken) nederst på støthodet for å rulle sammen tråden. La det være ca. 152 mm som strekker seg utover maljen på hver side.

Skifte ut trimmerhodet

1. Fjern batteripakken fra trimmeren.
2. Innrett hullet i kopplaten med hullet i trimmergirkassen (Figur 16).
3. Sett den medfølgende metallstangen gjennom kopplaten og inn i hullet i trimmergirkassen for å feste trimmerhodet (Figur 16).

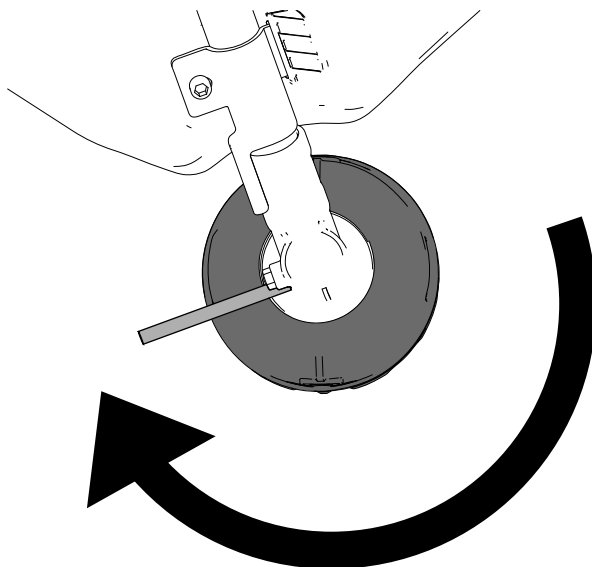


Figur 16

Noen deler vises ikke, for enkelthets skyld

g378077

4. Når metallstangen fester trimmerhodet, roterer du trimmerhodet med klokken for å fjerne det fra den gjengede girkassestangen (Figur 17).



Figur 17

Noen deler vises ikke, for enkelthets skyld

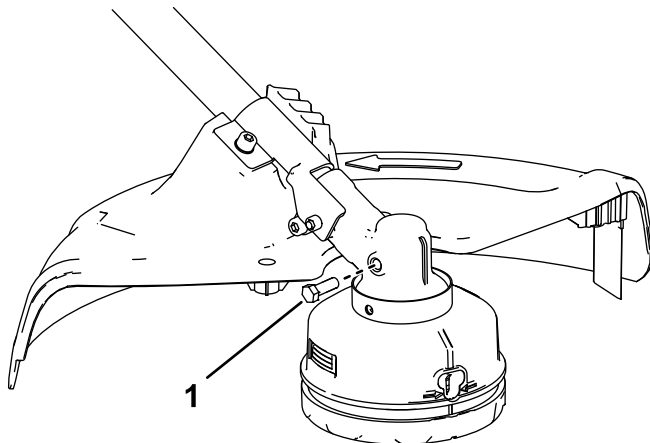
g378078

-
5. For å montere det nye trimmerhodet roterer du det mot klokken på girkassestangen mens du fester kopplaten ved hjelp av metallstangen.

Smøring av girkasse

Serviceintervall: Hver 25. time eller månedlig, avhengig av hva som kommer først

1. Slå av trimmeren, fjern batteripakken og rengjør eventuelt rusk fra trimmerhodet.
2. Fjern frontvernet fra trimmeren (Figur 5).
3. Still inn trimmeren slik at girkassen står oppreist.
4. Fjern pluggen fra siden av trimmeren (Figur 17).



Figur 18

g524098

1. Girkasseplugg

-
5. Påfør en liten mengde fett i girkassen ved bruk av en smørepistol.

Merk: Bruk nr. 2-litiumfett.

6. Monter girkassepluggen og frontvernet.

Oppbevaring

Viktig: Oppbevar verktøyet, batteripakken og laderen kun i temperaturer som er innenfor riktig område. Se [Spesifikasjoner \(side 19\)](#).

Viktig: Hvis du skal oppbevare batteripakken i lavsesongen, må du lade den opp til én eller to LED-indikatorer lyser grønt på batteriet. Ikke oppbevar et fulladet eller helt utladet batteri. Når du vil bruke verktøyet igjen, lader du batteripakken til den venstre indikatorlampen på laderen blir grønn eller alle fire LED-indikatorene på batteriet blir grønne.

- Koble produktet fra strømforsyningen (dvs. fjern pluggen fra strømforsyningen eller batteripakken) og kontroller det for skade etter bruk.
- Ikke oppbevar verktøyet med batteripakken montert.
- Fjern alle fremmedlegemer fra produktet.
- Oppbevar verktøyet, batteripakken og batteriladeren utilgjengelig for barn når de ikke er i bruk.
- Hold verktøyet, batteripakken og batteriladeren borte fra korroderende midler som hagekjemikalier og avisingsalter.
- For å redusere risikoen for alvorlig personskade må du ikke oppbevare batteripakken utendørs eller i kjøretøy.
- Oppbevar verktøyet, batteripakken og batterilader i et innelukket, rent, tørt område.

Feilsøking

Utfør kun trinnene beskrevet i disse instruksjonene. Alt ytterligere inspeksjons-, vedlikeholds- og reparasjonsarbeid må utføres av et autorisert serviceverksted eller en tilsvarende kvalifisert spesialist hvis du ikke kan løse problemet selv.

Problem	Mulig årsak	Løsning
Verktøyet kjører ikke eller kjører ikke uten avbrudd.	<ol style="list-style-type: none"> 1. Batteriet er ikke fullstendig montert i verktøyet. 2. Batteripakken er ikke ladet. 3. Batteripakken er over eller under det passende temperaturområdet. 4. Det er fuktighet på ledningene til batteripakken. 5. Batteripakken er skadet. 6. Det er et annet elektrisk problem med verktøyet. 	<ol style="list-style-type: none"> 1. Fjern og sett deretter batteriet inn i verktøyet igjen, og påse at det er fullstendig montert og låst. 2. Fjern batteripakken fra verktøyet og lad det. 3. Flytt batteripakken til et sted der det er tørt og temperaturen er mellom 5 °C og 40 °C. 4. La batteripakken tørke eller tørk den tørt. 5. Bytt ut batteripakken. 6. Kontakt et autorisert forhandlerverksted.
Redskapet når ikke full effekt, eller girboksen blir varmt.	<ol style="list-style-type: none"> 1. Batteripakkens ladekapasitet er for lav. 2. Luftventilene er blokkert. 3. Girkassen smøres ikke skikkelig. 	<ol style="list-style-type: none"> 1. Fjern batteripakken fra verktøyet og lad batteripakken helt opp. 2. Rengjør luftventilene. 3. Smør girkassen.
Redskapet har overdreven vibrasjon eller støy.	<ol style="list-style-type: none"> 1. Girkassen smøres ikke skikkelig. 2. Det er rusk under gresskyddet eller i støthodehuset på trimmeren. 3. Spolen er ikke ordentlig viklet. 	<ol style="list-style-type: none"> 1. Smør girkassen. 2. Rengjør alt rusk fra under gresskyddet eller i støthodehuset. 3. Mat frem tråden med støthodet og/eller fjern tråden på spolen og vikle den på spolen igjen.

Problem	Mulig årsak	Løsning
Støthodet mater ikke ut tråden.	<ol style="list-style-type: none"> 1. Trimmeren er tom for tråd. 2. Tråden er viklet inn i støthodehuset. 3. Det er rusk under gresskyddet eller i støthodehuset på trimmeren. 	<ol style="list-style-type: none"> 1. Legg til mer tråd i støthodet. 2. Fjern huset på støthodet, og fjern flokene i tråden. 3. Rengjør alt rusk fra under gresskyddet eller i støthodehuset.
Batteripakken lades raskt ut.	<ol style="list-style-type: none"> 1. Batteripakken er over eller under det passende temperaturområdet. 2. Trimmeren er overbelastet. 	<ol style="list-style-type: none"> 1. Flytt batteripakken til et sted der det er tørt og temperaturen er mellom 5 °C og 40 °C. 2. Trim i et langsommere tempo.

Notat:

Notat:



Count on it.