

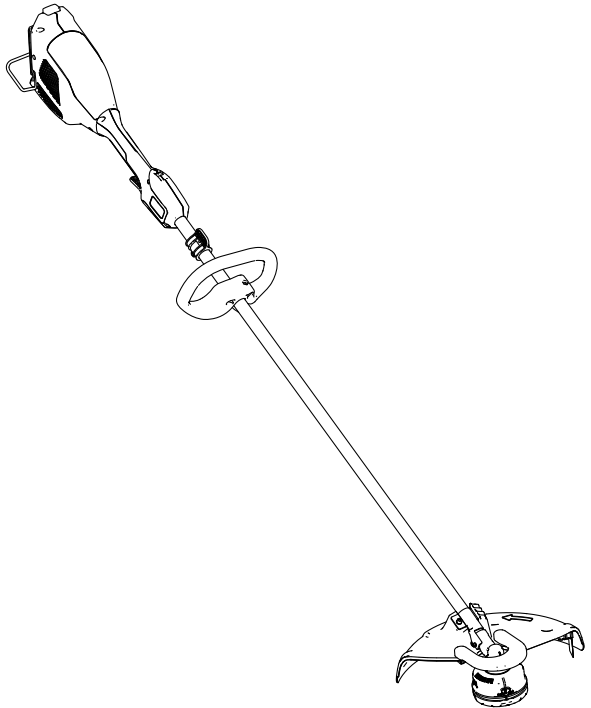


Count on it.

Gebruikershandleiding

**Revolution® 60 V
draadtrimmer**

Modelnr.: 66210T—Serienr.: 323000001 en hoger



Registreer uw product op
www.Toro.com.
Vertaling van de oorspronkelijke
tekst (NL)





Voor hulp, surf naar
www.Toro.com/support
met informatieve video's
of neem contact op met
uw erkende servicedealer
voordat u dit product
retourneert.

Inleiding

Deze trimmer is bedoeld voor gebruik door particulieren en professionele gebruikers. De trimmer wordt gebruikt om gras buiten te trimmen. Ze is ontworpen om Flex-Force Power System® 60 V lithiumionaccupacks te gebruiken. Deze accupacks mogen alleen worden opgeladen met een Flex-Force 60 V lithiumionacculader. Gebruik voor een andere dan de bedoelde toepassing zou gevaar kunnen opleveren voor u en omstanders.

Model 66210T wordt geleverd zonder accu en lader.

Lees deze informatie zorgvuldig door, zodat u weet hoe u de machine op de juiste wijze moet gebruiken en onderhouden en om letsel en schade aan de machine te voorkomen. U bent verantwoordelijk voor het juiste en veilige gebruik van de machine.

Ga naar www.Toro.com voor documentatie over productveiligheid en bedieningsinstructies, informatie over accessoires, hulp bij het vinden van een dealer of om uw product te registreren.

© 2024—The Toro®
Company
8111 Lyndale Avenue
South
Bloomington, MN
55420

Registreer uw product
op www.Toro.com.

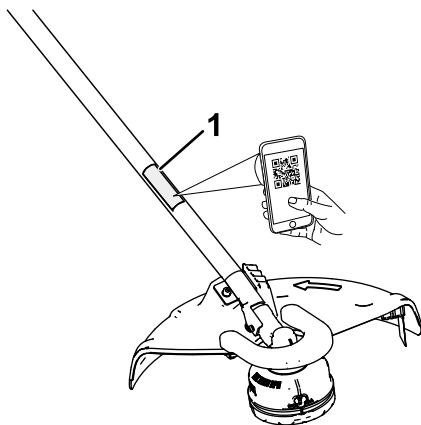


Vertaling van de
oorspronkelijke tekst
(NL)
Gedrukt in China
Alle rechten
voorbehouden



Als u service, originele onderdelen van de fabrikant of aanvullende informatie nodig hebt, kunt u contact opnemen met een erkende servicedealer of met de klantenservice van de fabrikant. U dient hierbij altijd het modelnummer en het serienummer van het product te vermelden. De locatie van het plaatje met het modelnummer en het serienummer van het product is aangegeven op [Figuur 1](#). U kunt de nummers noteren in de ruimte hieronder.

Belangrijk: U kunt met uw mobiel apparaat de QR-code op het plaatje met het serienummer (indien aanwezig) scannen om toegang te krijgen tot de garantie, onderdelen en andere productinformatie.



Figuur 1

g399656

1. Plaats van modelnummer en serienummer

Modelnr.: _____
Serienr.: _____

Waarschuwingssymbool

Het waarschuwingssymbool (Figuur 2) dat wordt getoond in deze handleiding en op de machine geeft belangrijke veiligheidsinformatie aan die u moet opvolgen om ongelukken te voorkomen.



Figuur 2

Waarschuwingssymbool

g000502

Het waarschuwingssymbool wordt weergegeven boven informatie die u waarschuwt voor onveilige acties of situaties en wordt gevolgd door het woord **GEVAAR**, **WAARSCHUWING**, of **VOORZICHTIG**.

GEVAAR: een direct gevaarlijke situatie die, als deze niet wordt voorkomen, **zal leiden** tot de dood of ernstig letsel.

WAARSCHUWING: een mogelijk gevaarlijke situatie die, als deze niet wordt voorkomen, **kan leiden** tot de dood of ernstig letsel.

VOORZICHTIG: een mogelijk gevaarlijke situatie die, als deze niet wordt voorkomen, **kan leiden** tot licht of middelmatig letsel.

Er worden in deze handleiding nog twee woorden gebruikt om uw aandacht op bijzondere informatie te vestigen. **Belangrijk** attendeert u op bijzondere technische informatie en **Opmerking** duidt algemene informatie aan die bijzondere aandacht verdient.

Veiligheid

WAARSCHUWING - Bij het gebruik van elektrisch tuingereedschap dient u de veiligheidsaanwijzingen te lezen en op te volgen om het risico op brand, elektrische schok en letsel te verminderen. Deze maatregelen omvatten onder andere:

BELANGRIJKE VEILIGHEIDS- AANWIJZINGEN

I. Instructie

1. De gebruiker van dit gereedschap is verantwoordelijk voor ongelukken of gevaren met betrekking tot henzelf of hun eigendommen.

2. Laat kinderen nooit spelen met het gereedschap, de accu of de acculader. Er kan een minimumleeftijd van de gebruiker zijn onder plaatselijke regelgeving.
3. Laat kinderen of personen die geen instructie hebben ontvangen dit apparaat niet gebruiken of er onderhoudswerkzaamheden aan verrichten. Laat enkel mensen die verantwoordelijk en getraind zijn en die bovendien vertrouwd zijn met de instructies en fysiek ertoe in staat zijn het apparaat bedienen of er onderhoudswerkzaamheden aan verrichten.
4. Lees voor gebruik van dit gereedschap, de accu en de acculader alle aanwijzingen en waarschuwingstekens op de producten.
5. Maak uzelf vertrouwd met de bedieningsorganen en het juiste gebruik van dit gereedschap, de accu en de acculader.

II. Vóór ingebruikname

1. Hou omstanders en kinderen buiten het werkgebied.
2. Gebruik alleen een accu zoals opgegeven door Toro. Het gebruik van andere accessoires en hulpstukken kan het risico op letsel en brand verhogen.
3. Het aansluiten van de acculader op een stopcontact met een spanning anders dan 100 tot 240 V kan leiden tot brand of een elektrische schok. Sluit de acculader niet aan op een stopcontact met een spanning anders dan 100 tot 240 V. Voor een ander soort aansluiting dient u mogelijk een adapterstekker van het juiste type te gebruiken.
4. Gebruik geen beschadigde of gewijzigde accu of acculader, deze zou zich onvoorspelbaar kunnen gedragen en kunnen leiden tot brand, explosie of gevaar van letsel.
5. Als het stroomsnoer van de acculader beschadigd is, neem dan contact op met een erkende servicedealer om het te vervangen.
6. Laad het accupack enkel op met de acculader die door Toro is gespecificeerd. Een lader die geschikt is voor het ene type accupack kan in combinatie met een ander accupack voor brandgevaar zorgen.
7. Laad het accupack op in een goed verluchte ruimte.
8. Volg alle instructies aangaande het laden en laad het accupack niet op buiten het temperatuurbereik dat wordt gespecificeerd in de instructies. Anders kunt u het accupack beschadigen en het risico op brand verhogen.
9. Gebruik dit gereedschap niet zonder dat alle afschermingen en andere veiligheidsvoorzieningen op hun plaats zitten en goed werken.

10. Draag geschikte kleding, waaronder oogbescherming, een lange broek, stevige schoenen die uitglijden voorkomen en gehoorbescherming. Draag lang haar niet los en draag geen kleding of sieraden die in bewegende delen kunnen komen. Draag een stofmasker bij het werken onder stoffige omstandigheden.

III. Bediening

1. Niet gebruiken in een gevaarlijke omgeving - gebruik het gereedschap niet in de regen of onder vochtige omstandigheden.
2. Gebruik het juiste gereedschap voor de toepassing. Het gebruik van gereedschap voor iets anders dan de bedoelde toepassing kan gevaar opleveren voor u en omstanders.
3. Voorkom onbedoeld starten - verzeker dat de schakelaar op UIT staat voordat u het gereedschap op de accu aansluit en gebruikt. Draag het apparaat niet met uw vinger op de schakelaar en schakel het apparaat niet in met de schakelaar op AAN.
4. Gebruik het gereedschap uitsluitend bij daglicht of goed kunstlicht.
5. Als het gereedschap een voorwerp raakt, of begint te trillen, schakel het dan direct uit, wacht totdat alle bewegende onderdelen tot stilstand zijn gekomen, en verwijder de accu voordat u het gereedschap onderzoekt op schade. Voer alle noodzakelijke reparaties uit voordat u het gereedschap weer in gebruik neemt.
6. Verwijder de accu van het gereedschap voordat u instellingen doet of accessoires monteert.
7. Hou uw handen en voeten uit de buurt van het snijbereik en bewegende delen.
8. Stop het gereedschap, verwijder de accu van het gereedschap, en wacht totdat alle bewegende delen tot stilstand zijn gekomen voordat u het gereedschap instelt, onderhoudt, schoonmaakt of opbergt.
9. Verwijder de accu van het gereedschap als u het onbewaakt achterlaat.
10. Belast het elektrisch gereedschap niet te zwaar. Gebruik het juiste elektrisch gereedschap voor het werk dat u wilt verrichten. Het juiste elektrische gereedschap doet het werk beter, veiliger en in het tempo waarvoor het bedoeld is.
11. Reik nooit te ver. Zorg dat u altijd stabiel staat en uw evenwicht bewaart, vooral op hellingen. Met het gereedschap moet u altijd lopen, nooit rennen.
12. Wees alert, kijk wat u doet en gebruik uw gezond verstand wanneer u het gereedschap gebruikt. Gebruik het gereedschap niet als u ziek, moe of onder de invloed van alcohol of drugs bent.

13. Verzeker dat de ventilatieopeningen niet verstopt raken.
14. Bij verkeerd gebruik kan vloeistof uit het accupack lekken; vermijd contact hiermee. Als u per ongeluk in contact komt met de vloeistof, moet u spoelen met water. Als de vloeistof in uw ogen terecht komt, moet u naar een arts gaan. Vloeistof die uit de accu ontsnapt, kan irritatie van de huid of brandwonden veroorzaken.
15. Stel een accupack of gereedschap niet bloot aan brand of een extreme temperatuur. Blootstelling aan brand of een temperatuur boven 130 °C kan een explosie veroorzaken.
16. OPGELET – Een verkeerd behandeld accupack kan brand of chemische brandwonden veroorzaken.
 - Demonteer het accupack niet.
 - Vervang het accupack alleen door een origineel Flex-Force accupack, toepassing van een ander soort accupack kan leiden tot brand of letsel.
 - Hou accupacks buiten het bereik van kinderen en in de originele verpakking totdat u ze gaat gebruiken.

IV. Onderhoud en opslag

1. Onderhoud het gereedschap zorgvuldig. Hou het schoon en in goede staat om de beste prestaties te verkrijgen en de kans op letsel te verkleinen. Volg de aanwijzingen voor het smeren en omwisselen van accessoires. Hou de handgrepen droog, schoon en vrij van olie en vet.
2. Als het accupack niet wordt gebruikt, hou het dan uit de buurt van metalen voorwerpen zoals paperclips, muntjes, sleutels, nagels en schroeven die een brug kunnen vormen tussen de polen. Kortsluiting tussen de accupolen kan brandwonden en brand veroorzaken.
3. Hou uw handen en voeten uit de buurt van bewegende delen.
4. Stop het gereedschap, verwijder de accu van het gereedschap, en wacht totdat alle bewegende delen tot stilstand zijn gekomen voordat u het gereedschap instelt, onderhoudt, schoonmaakt of opbergt.
5. Controleer het gereedschap op beschadigde onderdelen. Als afschermingen of andere onderdelen beschadigd zijn ga dan na of het nog goed kan werken. Controleer de bewegende delen op uitlijning en vastlopen, beschadigde onderdelen, montagevoorzieningen en andere omstandigheden die van invloed kunnen zijn op de werking. Tenzij anders aangegeven in de gebruiksaanwijzing moeten de beschadigde afschermingen en onderdelen vervangen worden door een erkende servicedealer.

6. Vervang de aanwezige niet-metalen snijvoorziening van het gereedschap niet door een metalen snijvoorziening.
7. Probeer het gereedschap, het accupack of de acculader niet te repareren of onderhouden, tenzij aangegeven in de gebruiksaanwijzing. Laat een servicedealer het onderhoud uitvoeren met identieke vervangende onderdelen om te verzekeren dat het product veilig is onderhouden.
8. Als het gereedschap niet in gebruik is berg het dan binnen op, op een droge, veilige plaats, buiten het bereik van kinderen.

BEWAAR DEZE AANWIJZINGEN

Veiligheids- en instructiestickers



Veiligheidsstickers en veiligheidsinstructies zijn gemakkelijk zichtbaar voor de gebruiker en bevinden zich bij plaatsen waar gevaar kan ontstaan. Vervang alle beschadigde of ontbrekende veiligheidsstickers.



decal145-2332

145-2332

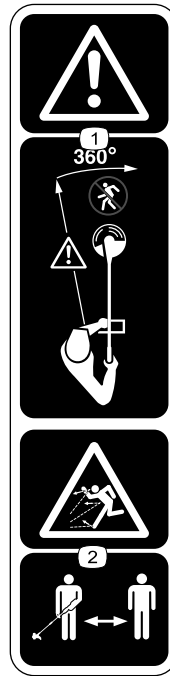
1. Voer het product op de juiste manier af.
-



139-8262

decal139-8262

1. Waarschuwing – lees de *Gebruikershandleiding*, draag oogbescherming, draag gehoorbescherming, niet blootstellen aan regen.
-



139-8263

decal139-8263

1. Waarschuwing – Hou omstanders aan alle kanten uit de buurt van het gereedschap.
 2. Er kunnen voorwerpen weggeslingerd worden – hou omstanders uit de buurt.
-

Montage

Losse onderdelen

Gebruik onderstaande lijst om te controleren of alle onderdelen zijn geleverd.

Procedure	Omschrijving	Hoe- veel- heid	Gebruik
1	Hulphandgreep	1	De hulphandgreep monteren.
2	Beschermkap achter Beschermkap voor Inbusbout Laagbolkopschroef	1 1 1 2	De beschermkap monteren.
3	Geen onderdelen vereist	–	Het harnas monteren.

Instructiemateriaal en aanvullende onderdelen

Omschrijving	Hoe- veel- heid	Gebruik
Inbussleutel	1	Monteren van de beschermkap en handgreep.
Borgstang van metaal	1	Vastzetten van de trimmerkop om deze te verwijderen voor onderhoud.

1

De hulphandgreep monteren

Benodigde onderdelen voor deze stap:

1	Hulphandgreep
---	---------------

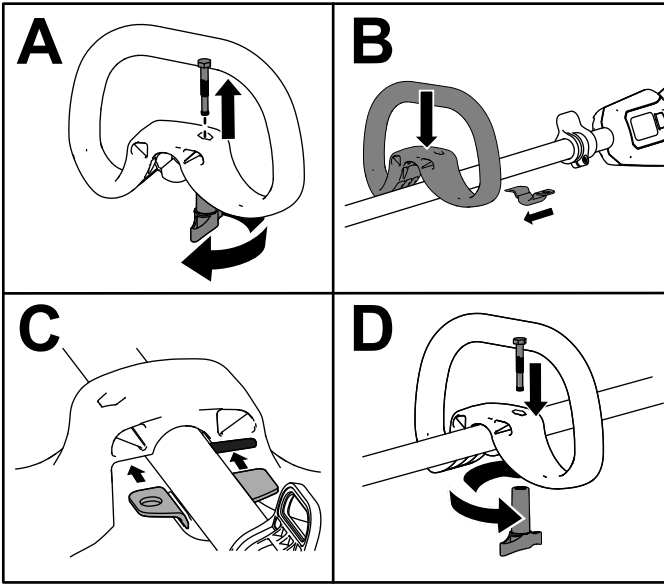
Procedure

1. Neem de hulphandgreep van de onderste handgreepbeugel door de hendelvergrendelingsknop los te schroeven en de inbusbout (A in [Figuur 3](#)) te verwijderen.

Belangrijk: De bout zit mogelijk vast in het plastic van de handgreep; tik voorzichtig tegen de onderkant van de bout tot deze loskomt uit de handgreep.

2. Lijn de hulphandgreep uit met de onderste handgreepbeugel op de handgreep van de trimmer (B in [Figuur 3](#)).
3. Schuif de onderste handgreepbeugel in de gleuf van de hulphandgreep (B in [Figuur 3](#)).

4. Bevestig de hulphandgreep op de onderste handgreepbeugel met de inbusbout die eerder werd verwijderd (C in [Figuur 3](#)).



Figuur 3

g524213

2

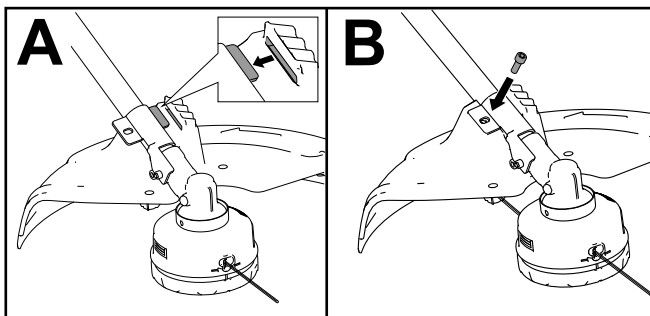
De beschermkap monteren

Benodigde onderdelen voor deze stap:

1	Beschermkap achter
1	Beschermkap voor
1	Inbusbout
2	Laagbolkop Schroef

Procedure

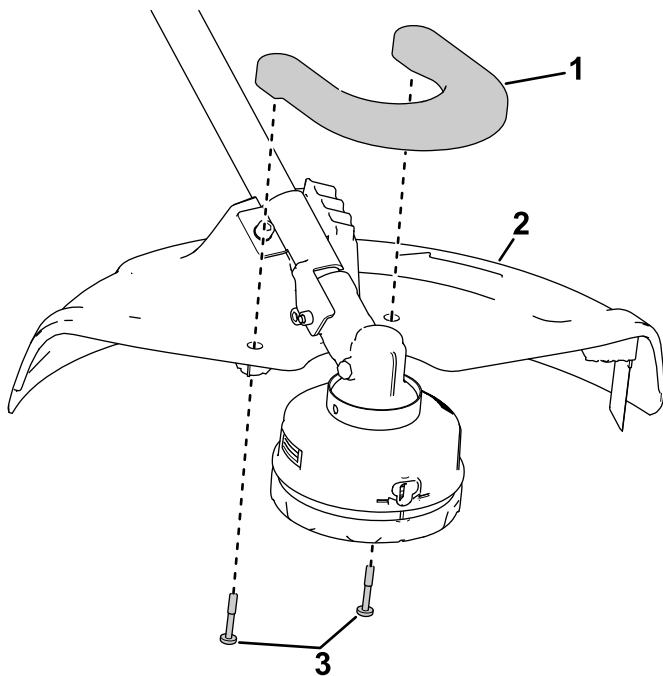
1. Lijn de beschermkap zo uit dat de lip in de gleuf valt (A in [Figuur 4](#)).
2. Monteer de inbusbout en draai deze aan, om de beschermkap op de bevestiging (B in [Figuur 4](#)) vast te zetten.



Figuur 4

g524099

3. Monteer de beschermkap voor op de beschermkap achter met de 2 laagbolkop schroeven (Figuur 5).



Figuur 5

1. Beschermkap voor
2. Beschermkap achter

3. Laagbolkop schroeven

g399659

3

Het harnas monteren

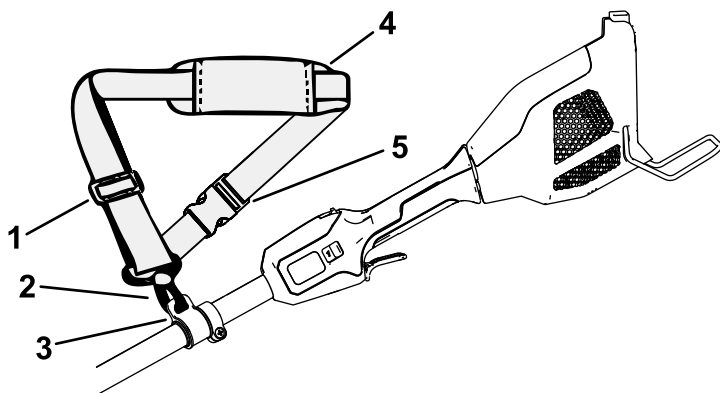
Geen onderdelen vereist

Procedure

Belangrijk: Als u de draadtrimmer gebruikt met een accu van 6,0 Ah of groter, monteer dan het meegeleverde schouderharnas.

Gebruik het harnas niet als de draadtrimmer wordt gevoed met een rugzak accuhouder en rugzakkabel; gebruik dan alleen het harnas van de rugzak accuhouder.

Verbind de metalen haak van het harnas met het riemoog op de handgreep van de draadtrimmer (Figuur 6).



Figuur 6

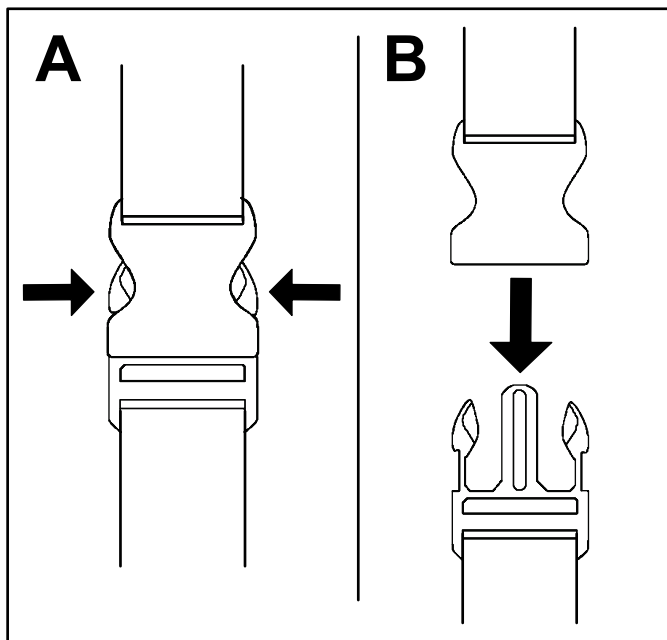
g388180

- | | |
|--------------------------|-----------------|
| 1. Riemversteller | 4. Schouderriem |
| 2. Metalen haak van riem | 5. Snelgesp |
| 3. Riemband | |

U kunt de lengte van de riem aanpassen: schuif de riemversteller naar boven om de riem in te korten, of naar beneden om de riem langer te maken (Figuur 6).

Als u het harnas snel moet afnemen, koppel de snelgesp dan als volgt af:

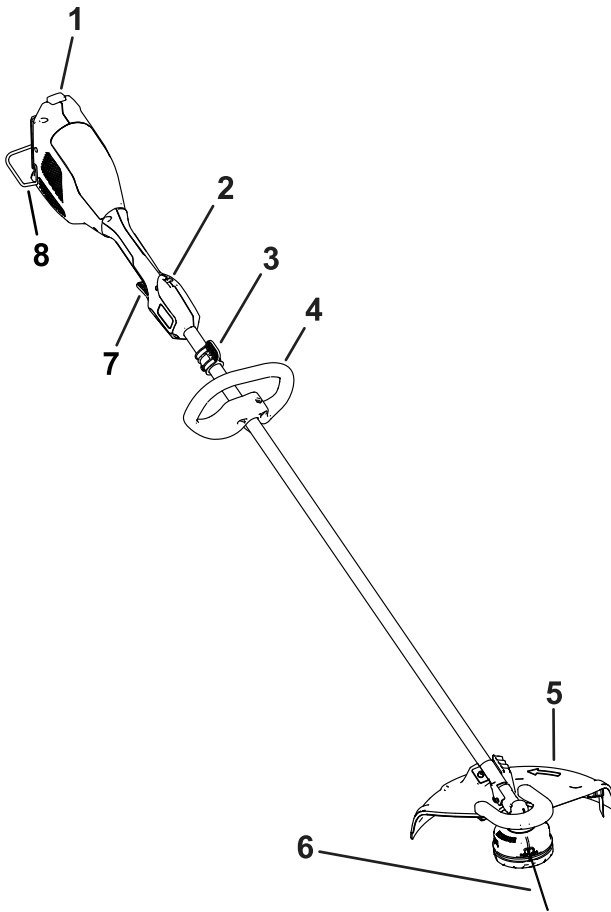
1. Druk de zijkanten van de gesp in (A in [Figuur 7](#)).
2. Laat de gesp eruit schuiven (B in [Figuur 7](#)).



Figuur 7

g340477

Algemeen overzicht van de machine



g367069

Figuur 8

- | | |
|-------------------------|---------------------------------|
| 1. Accuvergrendeling | 5. Grasgeleider en draadsnijmes |
| 2. Beveiligings-trekker | 6. Draad |
| 3. Riemoog | 7. Inschakeltrekker |
| 4. Hulphandgreep | 8. Beschermbeugel |

Specificaties

Model	66210T
Spanning	60V DC maximaal, 54 VDC nominaal
Totale lengte	179,0 cm
Hand-/armtrillingen bij de hoofdhandgreep	Zie de bijgaande conformiteitsverklaring
Hand-/armtrillingen bij de hulphandgreep	Zie de bijgaande conformiteitsverklaring
Gewicht (zonder accu)	4,5 kg
Lader	Flex-Force 60 V lithiumionacculaders
Accu	Flex-Force 60 V lithiumionaccu's

Temperatuurbereik

Opladen/opbergen van het accupack	5 °C tot 40 °C*
Gebruiken van het accupack	-30 °C tot 49 °C
Gebruik van de zaag	0 °C tot 49 °C

*Het opladen zal langer duren als de omgevingstemperatuur buiten dit bereik valt.

Bewaar het apparaat, het accupack en de acculader op een afgesloten, schone en droge plaats.

Toebehoren/accessoires

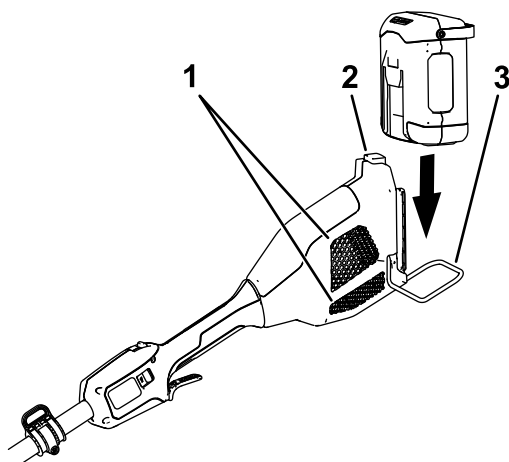
Een selectie van door Toro goedgekeurde werktuigen en accessoires is verkrijgbaar voor gebruik met de machine om de mogelijkheden daarvan te vergroten en uit te breiden. Neem contact op met een erkende servicedealer of een erkende Toro-distributeur, of bezoek www.Toro.com voor een lijst van alle goedgekeurde werktuigen en accessoires.

Om de beste prestaties te verkrijgen en ervoor te zorgen dat de veiligheidscertificaten van de machine blijven gelden, moet u ter vervanging altijd originele onderdelen en accessoires van Toro gebruiken. Vervangende onderdelen en accessoires van andere fabrikanten kunnen tot gevaar leiden.

Gebruiksaanwijzing

De trimmer aanzetten

1. Zorg ervoor dat er geen stof of vuil zit in de ventilatieopeningen in de trimmer.
2. Verzekert dat beschermbeugel naar beneden is geklapt, en lijk de uitsparing in de accu uit met het uitsteeksel van de handgreep (Figuur 9).
3. Duw de accu in de handgreep tot de accu op zijn plaats klikt (Figuur 9).



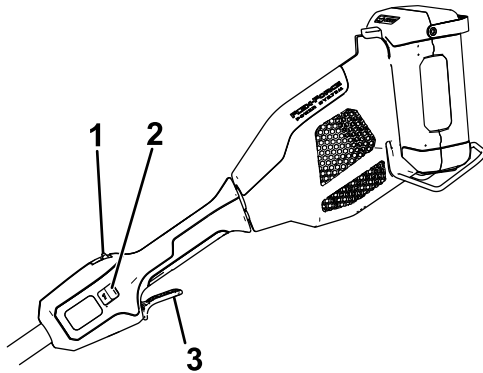
Figuur 9

g388182

1. Ventilatieopeningen
2. Accuvergrendelingsknop
3. Beschermbeugel

-
4. Om de trimmer te starten drukt u de beveiligings-trekker in en dan de inschakeltrekker (Figuur 10).

Opmerking: Verschuif de snelheidsbereik-schakelaar (twee standen) om de snelheid van de trimmer te veranderen.



g388183

Figuur 10

- 1. Beveiligings-trekker
- 2. Snelheidsbereik-schakelaar
- 3. Inschakeltrekker

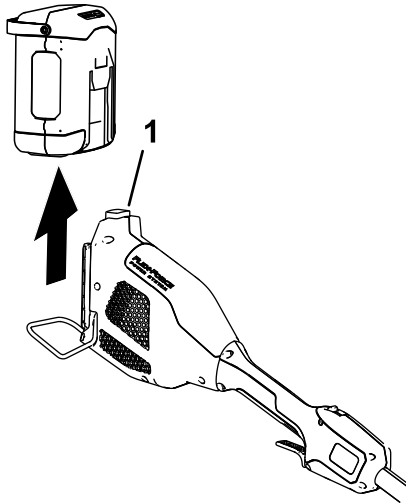
Uitzetten van de trimmer

Om de trimmer uit te schakelen laat u beide trekkers los.

Wanneer u de trimmer niet gebruikt of vervoert van of naar het werkgebied, moet u het accupack verwijderen.

Verwijderen van de accu uit de trimmer

Druk op de accuvergrendeling van de trimmer om de accu te ontgrendelen, schuif de accu dan uit de trimmer (Figuur 11).



Figuur 11

g388181

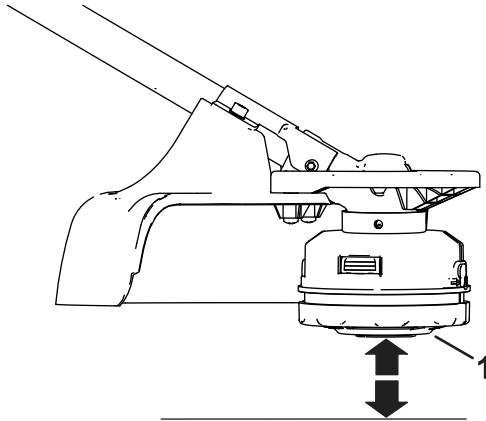
1. Accuvergrendeling

De maaidraad voeden met de voedingsknop

1. Laat het gereedschap op volle snelheid draaien.
2. Tik de voedingsknop tegen de grond om de maaidraad te voeden. Iedere keer dat de voedingsknop op de grond wordt gedrukt wordt de maaidraad een stukje afgewikkeld.

Opmerking: Hou de kop niet tegen de grond gedrukt als de trimmer draait.

Opmerking: Het draadsnijmes van de grasgeleider snijdt de maaidraad af op de juiste lengte.



Figuur 12

g399657

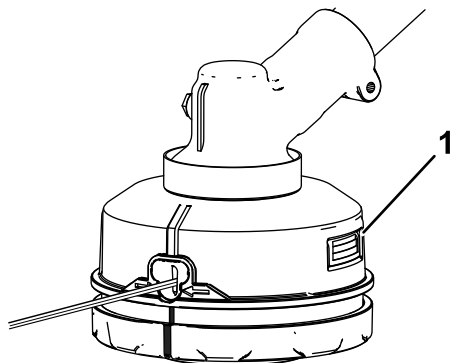
1. Voedingsknop op de kop

Opmerking: Als de maaidraad te ver is afgesleten is het soms niet mogelijk de maaidraad te voeden door de kop op de grond te drukken. In dat geval moet u beide trekkers loslaten en doorgaan met [Maaidraad handmatig voeden \(bladz. 24\)](#).

Maaidraad handmatig voeden

Neem de accu van de trimmer, druk op de knop en trek aan de draad om deze te voeden (Figuur 12).

Als de draad niet wordt gevoed als de kop op de grond wordt getikt zit de draad mogelijk vast. Verwijder afdekking van de voedingsknop door de nokken aan beide kanten van de kop in te drukken, verwijder vervuiling of een vastgelopen draad, klik de afdekking dan weer op zijn plaats (Figuur 13).



Figuur 13

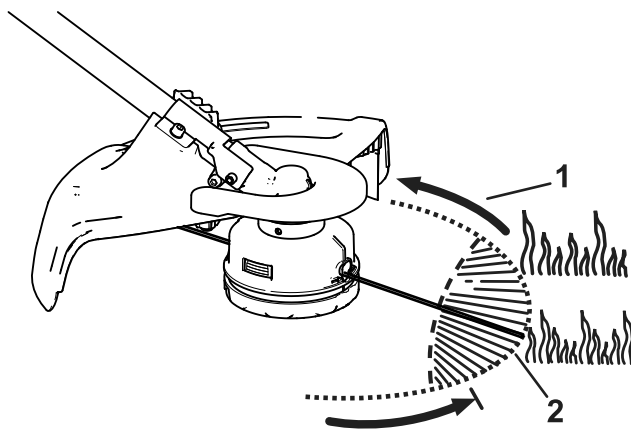
g386222

Voor de duidelijkheid zijn sommige onderdelen niet getoond

1. Druk de nokken in om de draad te bereiken.
-

Tips voor bediening en gebruik

- Hou de trimmer enigszins gekanteld naar het bewerkte oppervlak voor een optimale werking.
- De draadtrimmer maait als u deze van links naar rechts beweegt; dit voorkomt dat de trimmer materiaal naar u toe werpt.
- Zorg dat het uiteinde van de lijn het werk doet, forceer de kop niet in ongemaaid gras.
- Hekken, muren, trottoirbanden en hout kunnen leiden tot snelle slijtage en breuk van de draad.
- Blijf uit de buurt van bomen en struiken, de draad kan boomschors, hout, betimmering, hekpalen en andere zachte materialen beschadigen.



Figuur 14

1. Draairichting

2. Beweging van de draad

g399658

Onderhoud

Doe het volgende telkens als u de trimmer hebt gebruikt:

1. Verwijder de accu van de trimmer.
2. Veeg de trimmer met een vochtige doek schoon. Spuit de trimmer niet schoon, en dompel hem niet onder in water.

⚠ VOORZICHTIG

Het draadsnijmes van de grasgeleider is scherp en kan u verwonden.

Gebruik nooit uw handen om de grasgeleider en het mes schoon te maken.

3. Veeg of schraap de omgeving van de maaikop schoon telkens als u aangekoekt vuil ziet.
4. Controleer alle bevestigingen en draai deze vast. Als een onderdeel beschadigd of verloren is geraakt, dient u het te herstellen of te vervangen.
5. Verwijder vuil van de ingaande en uitgaande ventilatieopening van de motor om oververhitting te voorkomen.

Vervangen van de draad

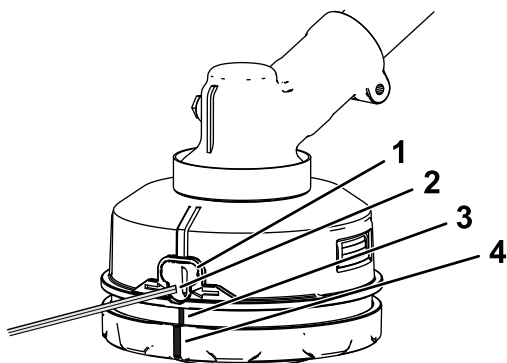
Gebruik uitsluitend monofilament draad met een doorsnede van 2,4 mm (Toro onderdeelnummer 88612).

1. Verwijder het accupack.
2. Verwijder eventueel aanwezig draad van de spoel door de voedingsknop herhaaldelijk in te drukken terwijl u aan beide zijden van de kop evenveel draad uittrekt.
3. Gebruik draad van 2,4 mm, knip één stuk af met een lengte van ongeveer 7,3 m.

Belangrijk: Gebruik geen andere diktes of types maaidraad, dit kan de trimmer beschadigen.

4. Druk de onderkant van de kop in, draai deze naar rechts (met de klok mee) tot de groene merktekens onder zijn uitgelijnd met de groene merktekens onder de draadogen ([Figuur 15](#)).

5. Steek één uiteinde van de draad door het draadoog, druk de draad verder tot deze uit het draadoog aan de andere kant komt.



Figuur 15

Voor de duidelijkheid zijn sommige onderdelen niet getoond

- | | |
|-------------|--------------------------|
| 1. Draadoog | 3. Merkteken - draadoog |
| 2. Draad | 4. Merkteken - onderkant |

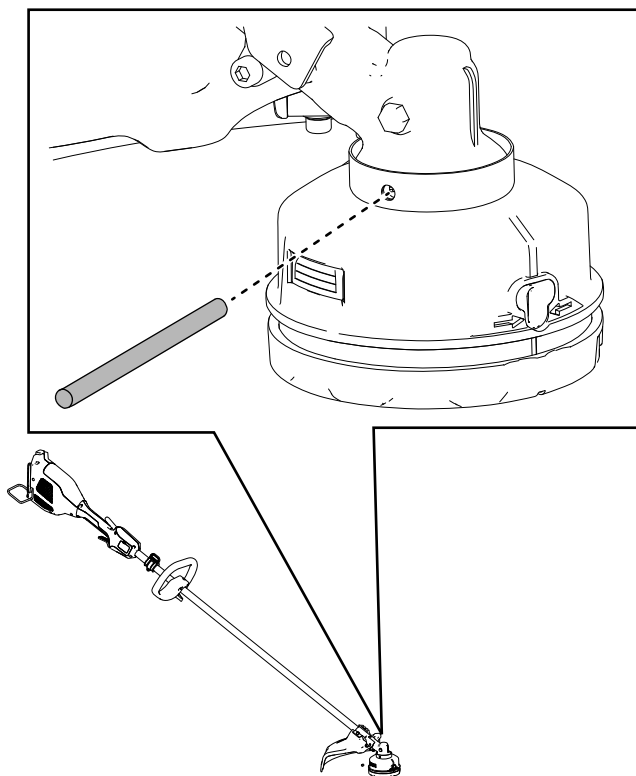
g367291

Belangrijk: Demonteer de kop van de trimmer nooit.

6. Trek de draad door de kop tot er aan beide kanten een gelijke lengte draad is.
7. Hou de trimmer met één hand vast. Met de andere hand draait u de kop in de richting van de pijlen op de kop (rechts, met de klok mee) om de draad op te wikkelen. Laat aan iedere kant ongeveer 15 cm uitsteken voorbij de draadogen.

Vervangen van de trimmerkop

1. Verwijder de accu van de trimmer.
2. Lijn het gat in de kraag uit met het gat in het tandwielhuis van de trimmer (Figuur 16).
3. Steek de meegeleverde borgstang door de kraag, in het gat in het tandwielhuis van de trimmer om de kop te borgen (Figuur 16).

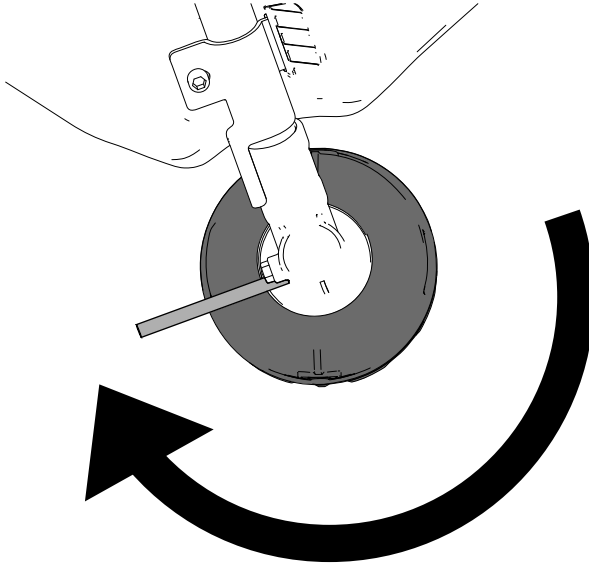


Figuur 16

Voor de duidelijkheid zijn sommige onderdelen niet getoond

g378077

4. Laat de borgstang op zijn plaats zitten, draai de kop naar rechts (met de klok mee) om deze van de draadas van het tandwielhuis te nemen (Figuur 17).



Figuur 17

Voor de duidelijkheid zijn sommige onderdelen niet getoond

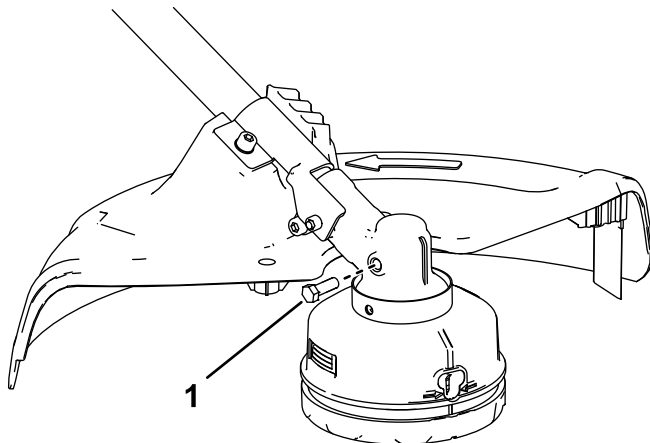
g378078

-
5. Monteer de nieuwe kop door deze naar links op de draadas van het tandwielhuis te draaien, terwijl de borgstang door de kraag is gestoken.

Smeren van de tandwielkast

Onderhoudsinterval: Om de 25 bedrijfsuren of maandelijks, waarbij de kortste periode moet worden aangehouden

1. Schakel de trimmer uit, verwijder het accupack en verwijder vuil van de kop van de trimmer.
2. Verwijder de beschermkap voor van de trimmer (Figuur 5).
3. Plaats de trimmer zo dat de tandwielkast rechtop staat.
4. Verwijder de plug van de zijkant van de trimmer (Figuur 17).



Figuur 18

g524098

1. Plug van de tandwielkast

-
5. Spuit een kleine hoeveelheid vet in de tandwielkast met een vetspuit.

Opmerking: Gebruik lithiumvet nr. 2.

6. Plaats de plug van de tandwielkast en de beschermkap voor.

Opbergen

Belangrijk: Berg het gereedschap, de accu en de lader alleen op binnen het aangegeven temperatuurbereik, zie [Specificaties \(bladz. 19\)](#).

Belangrijk: Als u het accupack opslaat tijdens het laagseizoen, laad deze dan op tot 1 of 2 led-lampjes groen worden op de accu. Berg de accu niet geheel geladen of geheel ontladen op. Wanneer u het gereedschap weer nodig hebt, laadt u het accupack op totdat het indicatielampje links op de lader groen oplicht of alle 4 de ledindicatielampjes op de accu groen oplichten.

- Na gebruik moet het product van de voeding worden afgekoppeld door de stekker uit de voeding of de accu te trekken, en moet het op schade worden gecontroleerd.
- Sla het gereedschap niet op terwijl het accupack gemonteerd is.
- Verwijder al het vuil van het product.
- Als het gereedschap, de accu en acculader niet in gebruik zijn moeten deze buiten bereik van kinderen worden opgeborgen.
- Hou het gereedschap, de accu en acculader uit de buurt van corrosieve materialen zoals chemische middelen voor in de tuin en straatzout.
- Om het risico op ernstig lichamelijk letsel te verkleinen mag u de accu niet buiten of in een voertuig opbergen.
- Bewaar het apparaat, het accupack en de acculader op een afgesloten, schone en droge plaats.

Problemen, oorzaak en remedie

Voer alleen de hieronder genoemde handelingen uit. Indien u het probleem zelf niet kunt oplossen moeten de verdere inspectie, onderhoud en reparaties moeten worden uitgevoerd door een geautoriseerd servicecentrum of een vergelijkbare specialist.

Probleem	Mogelijke oorzaak	Remedie
<p>Het gereedschap loopt niet of niet continu.</p>	<ol style="list-style-type: none"> 1. De accu is niet volledig in het gereedschap geplaatst. 2. De accu is niet geladen. 3. De accu is boven of onder het geschikte temperatuurgebied. 4. De draden van de accu zijn vochtig. 5. De accu is defect. 6. Het gereedschap heeft een elektrische storing. 	<ol style="list-style-type: none"> 1. Verwijder de accu en plaats deze opnieuw, verzeker dat de accu goed op zijn plaats zit en vergrendeld is. 2. Verwijder de accu en laad deze op. 3. Verplaats het accupack naar een locatie waar het droog is en de temperatuur tussen 5 en 40 °C ligt. 4. Laat de accu drogen of maak deze droog met een doek. 5. Vervang de accu. 6. Neem contact op met een erkende servicedealer.
<p>Het gereedschap bereikt het volledige vermogen niet of de tandwielkast wordt heet.</p>	<ol style="list-style-type: none"> 1. De accu is niet voldoende geladen. 2. De ventilatieopeningen zijn verstopt. 3. De tandwielkast wordt niet goed gesmeerd. 	<ol style="list-style-type: none"> 1. Verwijder de accu en laad deze volledig op. 2. Maak de ventilatieopeningen schoon. 3. Smeer de tandwielkast.
<p>Overmatige trilling of geluid van het gereedschap.</p>	<ol style="list-style-type: none"> 1. De tandwielkast wordt niet goed gesmeerd. 2. Er is vervuiling in het grasscherm of de behuizing van de voedingsknop van de trimmer. 3. De spoel is niet goed gewikkeld. 	<ol style="list-style-type: none"> 1. Smeer de tandwielkast. 2. Verwijder vervuiling onder het grasscherm of in de behuizing van de voedingsknop van de trimmer. 3. Voed de draad met de voedingsknop onderaan de kop en/of neem de draad van de spoel en wikkel deze opnieuw op.

Probleem	Mogelijke oorzaak	Remedie
De voedingsknop voedt de draad niet.	<ol style="list-style-type: none"> 1. De draad is op. 2. De draad is verstrikt in de kop. 3. Er is vervuiling in het grasscherm of de behuizing van de voedingsknop van de trimmer. 	<ol style="list-style-type: none"> 1. Plaats draad in de kop. 2. Verwijder de afdekking van de voedingsknop en ontwar de draad. 3. Verwijder vervuiling onder het grasscherm of in de behuizing van de voedingsknop van de trimmer.
Het accupack verliest snel de lading.	<ol style="list-style-type: none"> 1. De accu is boven of onder het geschikte temperatuurgebied. 2. De trimmer wordt te zwaar belast. 	<ol style="list-style-type: none"> 1. Verplaats het accupack naar een locatie waar het droog is en de temperatuur tussen 5 en 40 °C ligt. 2. Trim met lagere snelheid.

Opmerkingen:

Opmerkingen:



Count on it.