

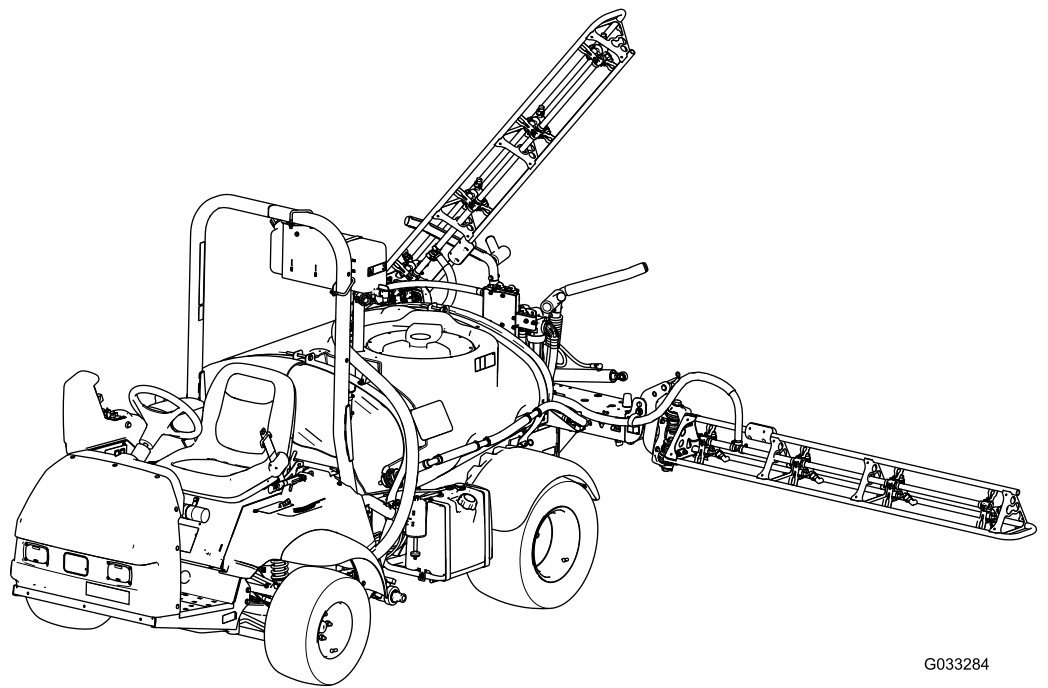


Count on it.

Manual do Operador

**Pulverizador de relva Multi Pro®
1750**

Modelo nº 41188—Nº de série 417400000 e superiores



G033284



Este produto cumpre todas as diretivas europeias relevantes. Para mais informações consultar a folha de Declaração de conformidade (DOC) em separado, específica do produto.

Utilizar ou operar o motor em qualquer terreno com floresta, arbustos ou relva é uma violação da secção 4442 ou 4443 do código de recursos públicos da Califórnia exceto se o motor estiver equipado com uma proteção contra chamas, como definido na secção 4442, mantido em boas condições ou o motor for construído equipado e mantido para a prevenção de fogo.

O *Manual do proprietário do motor* é fornecido para informações acerca do sistema de emissões, manutenção e garantia da US Environmental Protection Agency (EPA) e o regulamento de controlo de emissões da Califórnia. A substituição pode ser solicitada através do fabricante do motor.

⚠ AVISO

CALIFÓRNIA Proposição 65 Aviso

É do conhecimento do Estado da Califórnia que os gases de escape deste motor contêm químicos que podem provocar cancro, defeitos congénitos ou outros problemas reprodutivos.

Os pólos, terminais e restantes acessórios da bateria contêm chumbo e derivados de chumbo; é do conhecimento do Estado da Califórnia que estes químicos podem provocar cancro e problemas reprodutivos. Lave as mãos após a utilização.

É do conhecimento do Estado da Califórnia que a utilização deste produto pode causar exposição a químicos que podem provocar cancro, defeitos congénitos ou outros problemas reprodutivos.

Introdução

Esta máquina é um veículo de aplicação de rega dedicado que se destina a ser utilizado por operadores profissionais contratados em aplicações comerciais. Foi principalmente concebido para regar a relva em parques, campos de golfe, campos desportivos e relvados comerciais bem mantidos.

Esta máquina foi principalmente concebida como veículo todo-o-terreno e não se destina a condução intensiva em vias públicas. Se a máquina for utilizada com qualquer outro propósito, poderá pôr em perigo o utilizador ou outras pessoas.

Leia estas informações com atenção para saber como operar e realizar a manutenção adequada do produto, além de evitar lesões e danos ao produto. A utilização correta e segura do produto é da exclusiva responsabilidade do utilizador.

Visite www.Toro.com para obter mais informações, incluindo dicas de segurança, materiais de formação, informações sobre acessórios, ajuda a encontrar um revendedor ou para registar o seu produto.

Sempre que necessitar de assistência, peças genuínas Toro ou informações adicionais, entre em contacto com um representante de assistência autorizado ou com o serviço de assistência Toro, indicando os números de modelo e de série do produto. **Figura 1** identifica a localização dos números de série e de modelo do produto. Escreva os números no espaço fornecido.

Com o seu dispositivo móvel, pode ler o código QR no autocolante do número de série (se equipado) para aceder às informações de garantia, peças e outras.

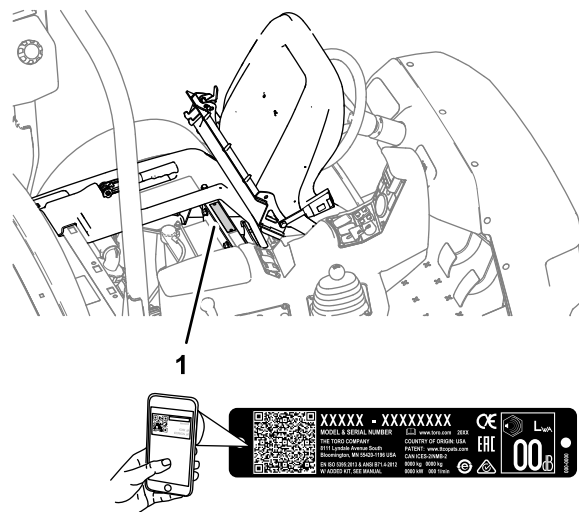


Figura 1

1. Localização dos números de modelo e de série

g237021

Modelo nº _____
Nº de série _____

Este manual identifica potenciais perigos e tem mensagens de segurança identificadas pelo símbolo de alerta de segurança (Figura 2), que identifica perigos que podem provocar ferimentos graves ou mesmo a morte, se não respeitar as precauções recomendadas.



Figura 2

g000502

1. Símbolo de alerta de segurança

Neste manual são utilizadas duas palavras para destacar informações. A palavra **Importante** chama a atenção para informações mecânicas específicas e a palavra **Observação** destaca informações gerais que merecem atenção especial.

Índice

Segurança	4
Segurança geral	4
Autocolantes de segurança e de instruções	5
Instalação	12
1 Instalação do recetáculo de enchimento antissifão	12
Descrição geral do produto	14
Comandos	16
Especificações	20
Engates/acessórios	20
Antes da operação	20
Segurança antes da operação	20
Preparação da máquina	22
Utilização de uma máquina nova	23
Preparação do pulverizador	23
Localização da bomba de pulverização	33
Durante a operação	33
Segurança durante o funcionamento	33
Clipe para o rádio	35
Utilização da máquina	35
Utilização do bloqueio do diferencial	36
Utilização do pulverizador	36
Posição das secções de pulverização	37
Sugestões de pulverização	39
Desentupimento de um bico	39
Depois da operação	39
Segurança após o funcionamento	39
Limpeza do pulverizador	39

Manutenção	46
Segurança de manutenção	46
Plano de manutenção recomendado	47
Lista de manutenção diária	48
Notas sobre zonas problemáticas	50
Procedimentos a efectuar antes da manutenção	50
Elevação do pulverizador	50
Lubrificação	51
Lubrificação da máquina	51
Lubrificação da bomba do pulverizador	51
Lubrificação das dobradiças das secções	52
Manutenção do motor	53
Segurança do motor	53
Verificação do filtro de entrada de ar	53
Manutenção do filtro de ar	53
Verificação do óleo do motor	54
Substituição das velas de ignição	55
Manutenção do sistema de combustível	57
Mudança do filtro de combustível	57
Manutenção do recipiente de carbono	58
Esvaziamento do depósito de combustível	58
Manutenção do sistema eléctrico	59
Segurança do sistema eléctrico	59
Localização dos fusíveis	59
Manutenção da bateria	59
Manutenção do sistema de transmissão	61
Verificação das rodas e pneus	61
Ajuste do cabo de bloqueio do diferencial	61
Afinação do Alinhamento das Rodas Dianteiras	61
Manutenção dos travões	62
Verificação do fluido dos travões	62
Verificação dos travões	62
Ajuste do travão de estacionamento	63
Manutenção do sistema hidráulico	63
Segurança do sistema hidráulico	63
Especificações do fluido hidráulico	63
Verificação do fluido transmissão/hidráulico	63
Substituição do Fluido Hidráulico/Transmissão	64
Substituição do filtro hidráulico	65
Verificação das tubagens e manguueiras hidráulicas	65
Manutenção do sistema de pulverização	66
Verificação das manguueiras	66
Substituição do filtro de sucção	66
Substituição do filtro de pressão	66
Substituição do filtro do bico	67
Verificação da bomba	67
Inspeção das buchas da articulação em nylon	68
Ajuste das rampas ao nível	68

Limpeza	69
Limpeza do fluxímetro	69
Armazenamento	70
Segurança da armazenagem	70
Preparação do sistema de pulverização	70
Efetuação dos procedimentos de manutenção	71
Preparar o motor e a bateria	71
Preparação da máquina	72
Resolução de problemas	73
Esquemas	76

Segurança

A utilização ou manutenção indevida por parte do utilizador ou do proprietário pode provocar ferimentos. De modo a reduzir o risco de lesões, respeite estas instruções de segurança e preste toda a atenção ao símbolo de alerta de segurança (Figura 2), que indica: *Cuidado, Aviso ou Perigo* – instruções de segurança pessoal. O não cumprimento desta instrução pode resultar em acidentes pessoais ou mesmo na morte.

Segurança geral

Este produto pode causar ferimentos pessoais. Respeite sempre todas as instruções de segurança, de modo a evitar ferimentos pessoais graves.

- Leia e compreenda o conteúdo deste *Manual do utilizador* antes de ligar o motor.
- Enquanto utilizar a máquina, esteja permanentemente atento. Não execute quaisquer atividades que possam causar distrações para não ocorrerem ferimentos nem danos materiais.
- Utilize Equipamento de Proteção Pessoal (EPP) para proteção contra o contato pessoal com produtos químicos. As substâncias químicas utilizadas no sistema de pulverização podem ser perigosas ou tóxicas.
- Não coloque as mãos ou os pés perto de componentes em movimento da máquina.
- Não opere a máquina sem que todos os resguardos e outros dispositivos protetores de segurança estejam instalados e a funcionar.
- Mantenha-se afastado de qualquer área de descarga dos bicos do pulverizados e da dispersão dos produtos pulverizados. Mantenha as pessoas e as crianças pequenas afastadas da área de operação.
- Nunca permita que crianças utilizem a máquina.
- Estacione a máquina numa superfície nivelada, engate o travão de estacionamento, desligue a chave (se equipada) e espere até todas as partes em movimento parem antes de sair da posição do operador. Deixe a máquina arrefecer antes de ajustar, fazer manutenção, limpar ou armazenar.

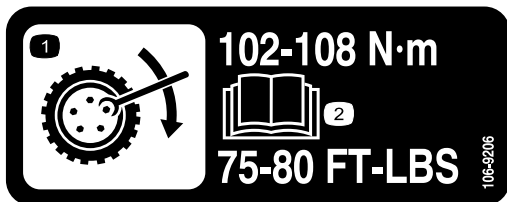
O uso e manutenção impróprios desta máquina podem resultar em ferimentos. Para reduzir o risco de lesões, respeite estas instruções de segurança e preste sempre atenção ao símbolo de alerta de segurança ▲, que indica: *Cuidado, Aviso ou Perigo* – instruções de segurança pessoal. O não cumprimento destas instruções pode resultar em ferimentos pessoais ou mesmo em morte.

Este manual não abrange a totalidade dos acessórios adaptáveis a esta máquina. Consulte o Manual do Utilizador específico, fornecido com cada engate, para obter informações sobre instruções de segurança adicionais.

Autocolantes de segurança e de instruções



Os autocolantes de segurança e de instruções são facilmente visíveis e situam-se próximo das zonas de potencial perigo. Substitua todos os autocolantes danificados ou em falta.



106-9206

decal106-9206

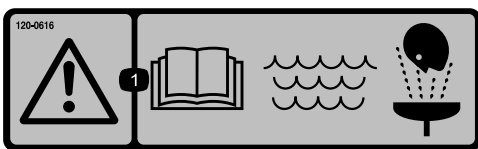
1. Especificações de aperto da roda
2. Leia o *Manual do utilizador*.



120-0622

decal120-0622

1. Atenção – consulte o *Manual do utilizador*.
2. Aviso – não entre no depósito do pulverizador.
3. Perigo de queimadura química; perigo de inalação de gás tóxico – proteja as mãos e a pele; utilize proteção ocular e respiratória.



120-0616

decal120-0616

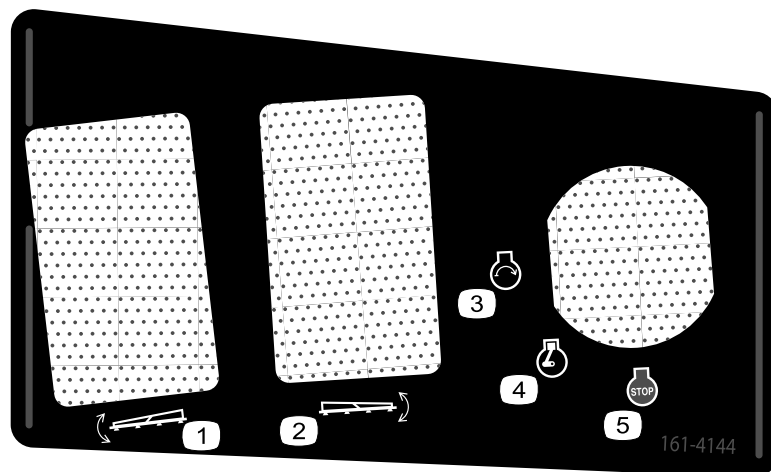
1. Aviso – leia o *Manual do utilizador*; utilize água limpa para os primeiros-socorros.



120-0617

decal120-0617

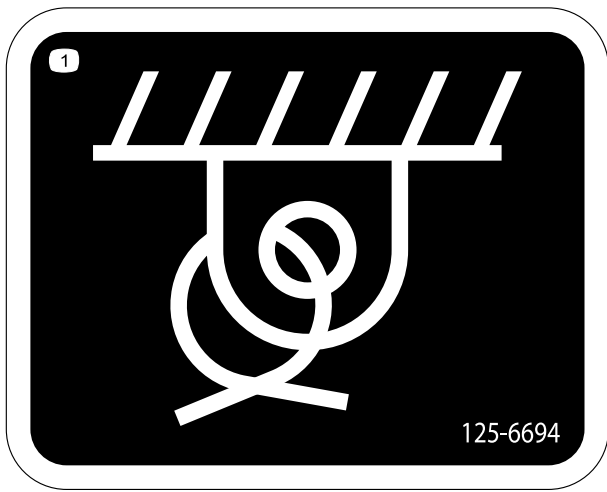
1. Ponto de aperto – mantenha as mãos afastadas da articulação.
2. Risco de esmagamento, rampa – mantenha as pessoas afastadas.



161-4144

decal161-4144

1. Levantar/descer secção esquerda
2. Levantar/descer a secção direita
3. Motor – arranque
4. Motor – funcionamento esquerda
5. Motor – desligar



decal125-6694

125-6694

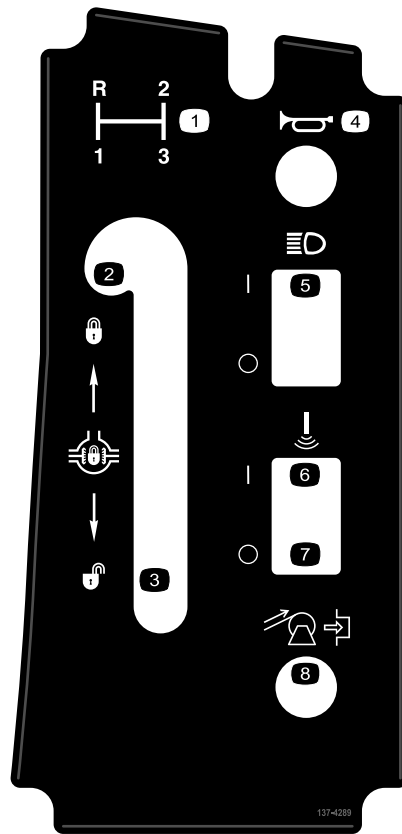
1. Ponto de fixação

⚠ WARNING: Cancer and Reproductive Harm - www.P65Warnings.ca.gov.
 For more information, please visit www.ticoCProp65.com
CALIFORNIA SPARK ARRESTER WARNING
 Operation of this equipment may create sparks that can start fires around dry vegetation. A spark arrester may be required. The operator should contact local fire agencies for laws or regulations relating to fire prevention requirements.

133-8062

decal133-8062

133-8062

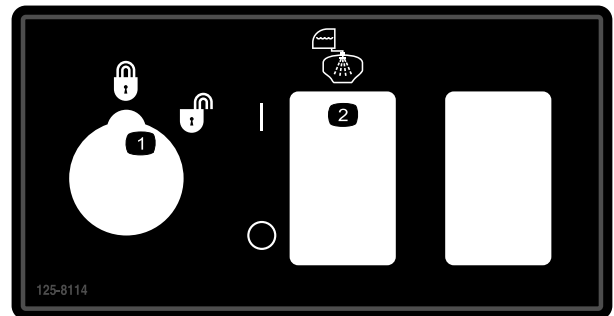


137-4289

decal137-4289

137-4289

- | | |
|--|--|
| 1. Seleção de velocidade | 5. LIGAR/DESLIGAR faróis |
| 2. Bloquear o bloqueio do diferencial | 6. Rampa Sonic – LIGADA |
| 3. Desbloquear o bloqueio do diferencial | 7. Rampa Sonic – DESLIGADA |
| 4. Buzina | 8. Recolher bobina de tubagem (opcional) |

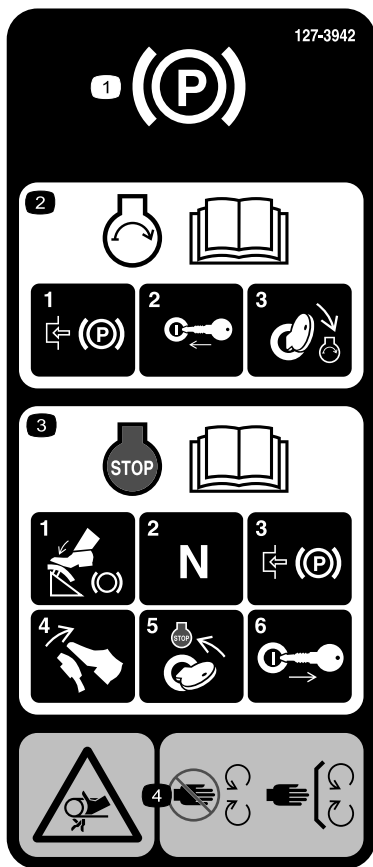


125-8114

decal125-8114

125-8114

- | | |
|--|------------------------------------|
| 1. Bloqueio de velocidade bloqueado/desbloqueado | 2. Ligar/desligar bomba de lavagem |
|--|------------------------------------|



127-3935

decal127-3935

1. Travão de estacionamento
2. Para obter informações acerca de ligar o motor, leia o *Manual do utilizador* – 1) Engate o travão de estacionamento; 2) Insira a chave na ignição; 3) Rode a chave para a posição Funcionamento do motor.
3. Para obter informações acerca de parar o motor, leia o *Manual do utilizador* – 1) Carregue no pedal do travão; 2) Coloque a alavanca de mudanças em Ponto morto; 3) Engate o travão de estacionamento; 4) Liberte o pedal do travão; 5) Rode a chave de ignição para a posição PARAR do motor; 6) Retire a chave da ignição.
4. Perigo de emaranhamento, correia – afaste-se das peças móveis; mantenha todos os resguardos e proteções devidamente montados.



127-3937

decal127-3937

1. Aviso – não pise.
2. Aviso – mantenha-se afastado de superfícies quentes.
3. Perigo de emaranhamento, correia – afaste-se das peças móveis; mantenha todos os resguardos e proteções devidamente montados.



127-3939

decal127-3939

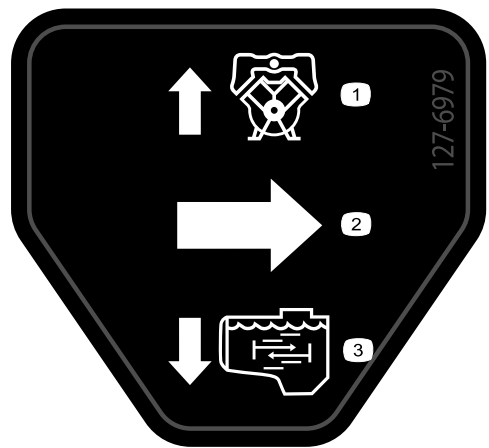
- | | |
|---|---|
| <p>1. Aviso – leia o <i>Manual do utilizador</i>; utilize sempre o cinto de segurança quando operar a máquina; não incline a máquina.</p> <p>2. Perigo de queda – não transporte passageiros no depósito do pulverizador.</p> | <p>3. Perigo de corte/desmembramento – mantenha sempre os braços e as pernas dentro da máquina em todos os momentos.</p> <p>4. Aviso – não fure, solde nem altere o sistema ROPS.</p> |
|---|---|



127-6976

decal127-6976

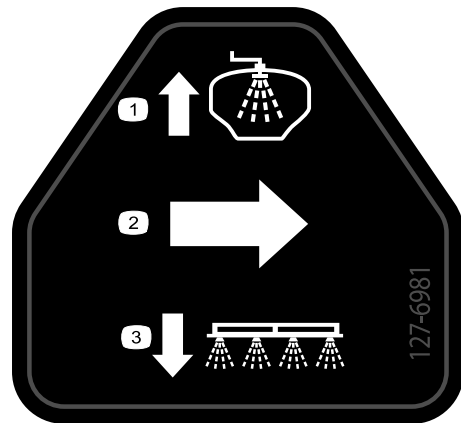
- | | |
|---------------|------------|
| 1. Diminuição | 2. Aumento |
|---------------|------------|



127-6979

decal127-6979

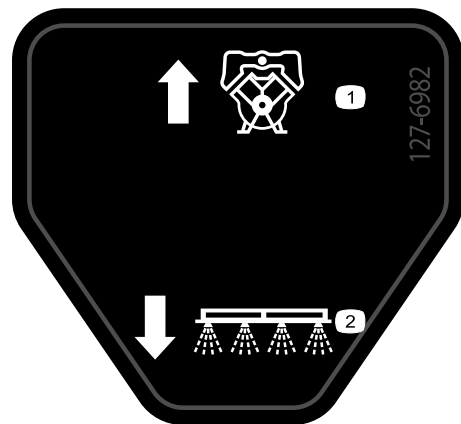
- | | |
|-----------------------------------|-----------------------|
| 1. Caudal de retorno de derivação | 3. Caudal de agitação |
| 2. Fluxo | |



127-6981

decal127-6981

- | | |
|-----------------------------------|--------------------------|
| 1. Caudal de retorno de derivação | 3. Pulverizador de rampa |
| 2. Fluxo | |



127-6982

decal127-6982

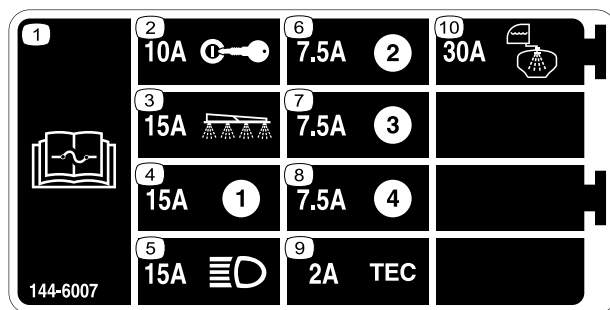
- | | |
|-----------------------------------|--------------------------|
| 1. Caudal de retorno de derivação | 2. Pulverizador de rampa |
| 3. Fluxo | |



127-6984

decal127-6984

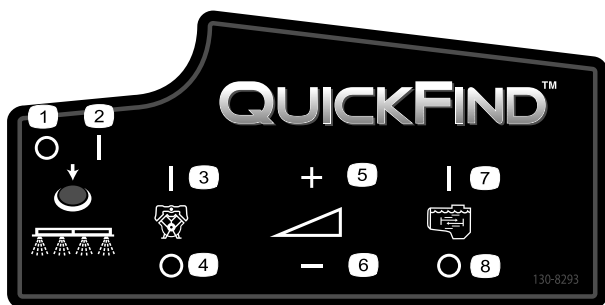
- 1. Fluxo
- 2. Caudal de retorno do depósito



decal144-6007

144-6007

- 1. Para mais informações sobre os fusíveis, leia o *Manual do utilizador*.
- 2. 10 A – Ignição
- 3. 15 A – Secção do pulverizador
- 4. 15 A
- 5. 15 A – Faróis
- 6. 7,5 A
- 7. 7,5 A
- 8. 7,5 A
- 9. 2 A – TEC
- 10. 30 A – Depósito de lavagem



decal130-8293

130-8293

- 1. Pulverizador desligado
- 2. Pulverizador ligado
- 3. Motor ligado
- 4. Motor desligado
- 5. Aumento de velocidade
- 6. Diminuição de velocidade
- 7. Agitação ativada
- 8. Agitação desativada

MULTIPRO 1750 QUICK REFERENCE AID

CHECK/SERVICE

- | | |
|----------------------------|--------------------|
| 1. ENGINE OIL DIP STICK | 9. FUEL FILL |
| 2. ENGINE OIL FILL | 10. FUEL FILTER |
| 3. ENGINE OIL DRAIN | 11. AIR FILTER |
| 4. ENGINE OIL FILTER | 12. BATTERY |
| 5. TRANS/HYD OIL DIP STICK | 13. BRAKE FLUID |
| 6. HYDRAULIC OIL FILTER | 14. TIRE PRESSURE: |
| 7. HYDRAULIC OIL STRAINER | - 20 PSI FRONT |
| 8. TRANS/HYD OIL DRAIN | - 20 PSI REAR |
- GREASE POINTS (100 HRS)

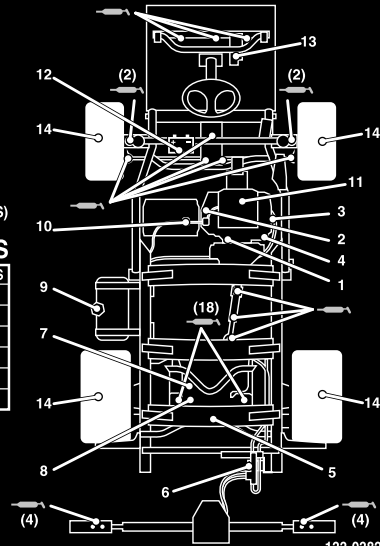
FLUID SPECIFICATIONS / CHANGE INTERVALS

SEE OPERATOR'S MANUAL FOR INITIAL CHANGES	FLUID TYPE	CAPACITY		CHANGE INTERVALS	
		L	QT	FLUID	FILTER
ENGINE OIL	SEE MANUAL	1.9	2	100 HRS.	100 HRS.
TRANS/HYDRAULIC OIL	DEXRON III ATF	7.1	7.5	800 HRS.	800 HRS.
FUEL	SEE MANUAL	18.9	5 GAL.	—	400 HRS.
AIR CLEANER	CLEAN EVERY 50 HRS.	—	—	—	200 HRS.
TRANS AXLE STRAINER	—	—	—	—	CLEAN 600 HRS.

FOR HEAVY DUTY OPERATION, MAINTENANCE SHOULD BE PERFORMED TWICE AS FREQUENTLY.



THE TORO COMPANY
8111 Lyndale Avenue South
Bloomington, MN 55420-1196 USA

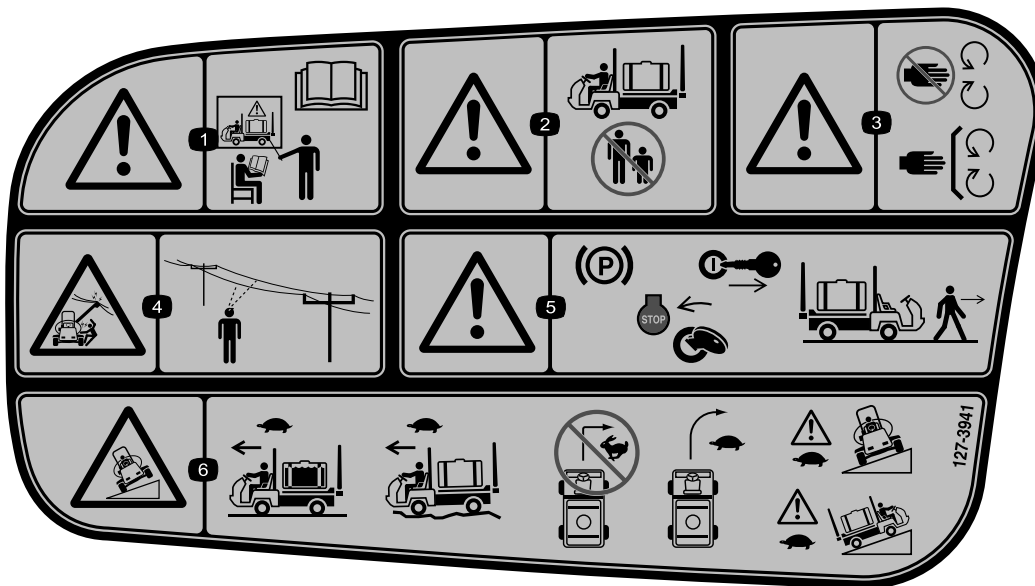


133-0382

133-0382

decal133-0382

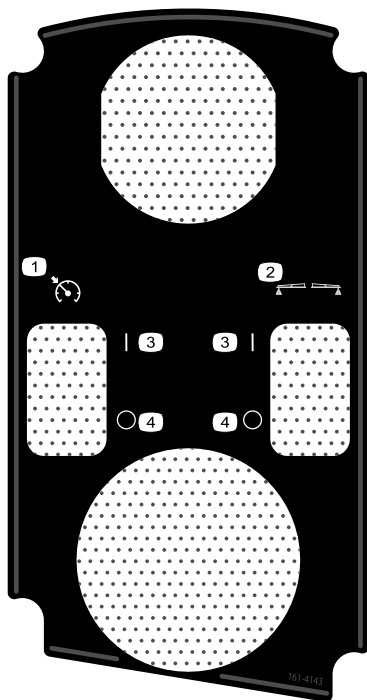
1. Para mais informações acerca da manutenção, leia o *Manual do utilizador*.



127-3941

decal127-3941

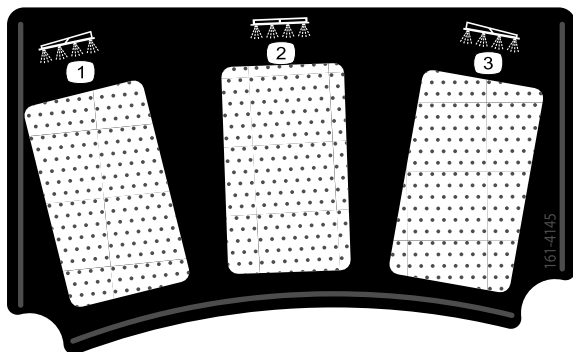
1. Aviso – não opere a máquina sem receber formação adequada; leia o *Manual do utilizador*.
2. Aviso – mantenha as pessoas afastadas quando operar a máquina.
3. Aviso – mantenha-se afastado de peças móveis; mantenha todos os resguardos e proteções no lugar.
4. Perigo de choque elétrico, cabos elétricos suspensos – verifique se na área existem cabos elétricos suspensos antes de operar a máquina na área.
5. Aviso – engate o travão de estacionamento, desligue o motor e retire a chave da ignição antes de abandonar a máquina.
6. Risco de capotamento – desloque-se lentamente quando o depósito do pulverizador estiver cheio; desloque-se lentamente ao conduzir por terreno irregular; não vire a alta velocidade; vire lentamente; conduza lentamente ao subir ou descer declives.



decal161-4143

161-4143

- | | |
|--|-------------|
| 1. Bloqueio do acelerador/velocidade | 3. Ligar |
| 2. Marcadores de espuma (kit opcional) | 4. Desligar |



decal161-4145

161-4145

- | | |
|--------------------|-------------------|
| 1. Secção esquerda | 3. Secção direita |
| 2. Secção central | |

Instalação

Componentes e peças adicionais

Descrição	Quantidade	Utilização
Chave da ignição	2	Leia os manuais e veja os materiais de formação antes de utilizar a máquina.
Manual do utilizador	1	
Manual do proprietário do motor	1	
Cartão de instruções do catálogo de peças	1	
Materiais de formação do utilizador	1	
Filtro	2	

Nota: Determine os lados direito e esquerdo da máquina a partir da posição normal de utilização.

Nota: Se tiver alguma questão ou necessitar de informações adicionais acerca do sistema de controlo de pulverização, consulte o *Manual do utilizador* fornecido com o sistema.

Importante: Este pulverizador é vendido sem bicos de pulverização.

Para utilizar o pulverizador, tem de adquirir e instalar os bicos. Contate o seu distribuidor Toro autorizado para obter mais informações sobre os kits de secções e acessórios disponíveis.

Depois de instalar os bicos e antes de utilizar o pulverizador pela primeira vez, calibre o fluxo do pulverizador e as válvulas de distribuição das secções para que a pressão e a taxa de aplicação sejam iguais em todas as secções quando desliga uma ou mais secções. Consulte [Calibração do fluxo do pulverizador \(página 29\)](#) e [Calibração das válvulas de derivação da secção \(página 30\)](#).

1

Instalação do recetáculo de enchimento antissifão

Peças necessárias para este passo:

1	União de 90°
1	Acoplador rápido
1	Adaptador da tubagem
1	Suporte do recetáculo de enchimento
1	Perno com cabeça de flange (5/16 pol. x 3/4 pol.)
1	Tubo antissifão

Procedimento

1. Coloque o suporte do recetáculo de enchimento sobre o orifício roscado no depósito e fixe-o

com um parafuso de cabeça flangeada (5/16 x 3/4 pol.), como se mostra na [Figura 3](#).

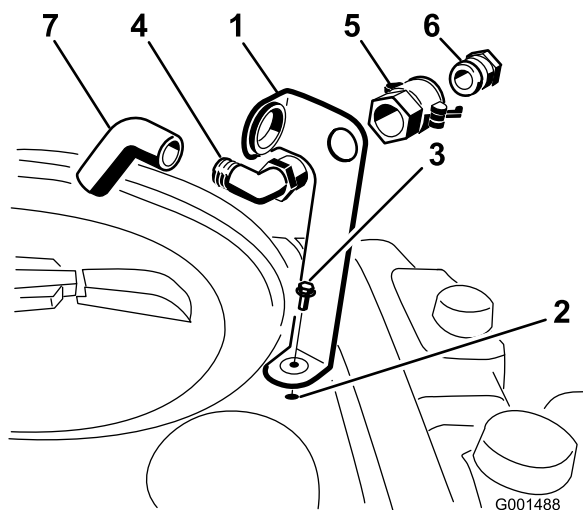


Figura 3

1. Suporte do recetáculo de enchimento
2. Orifício roscado no depósito
3. Parafuso flangeado (5/16 x 3/4 pol.)
4. Ligação de cotovelo de 90°
5. Acoplador rápido
6. Adaptador da tubagem
7. Tubo antissifão

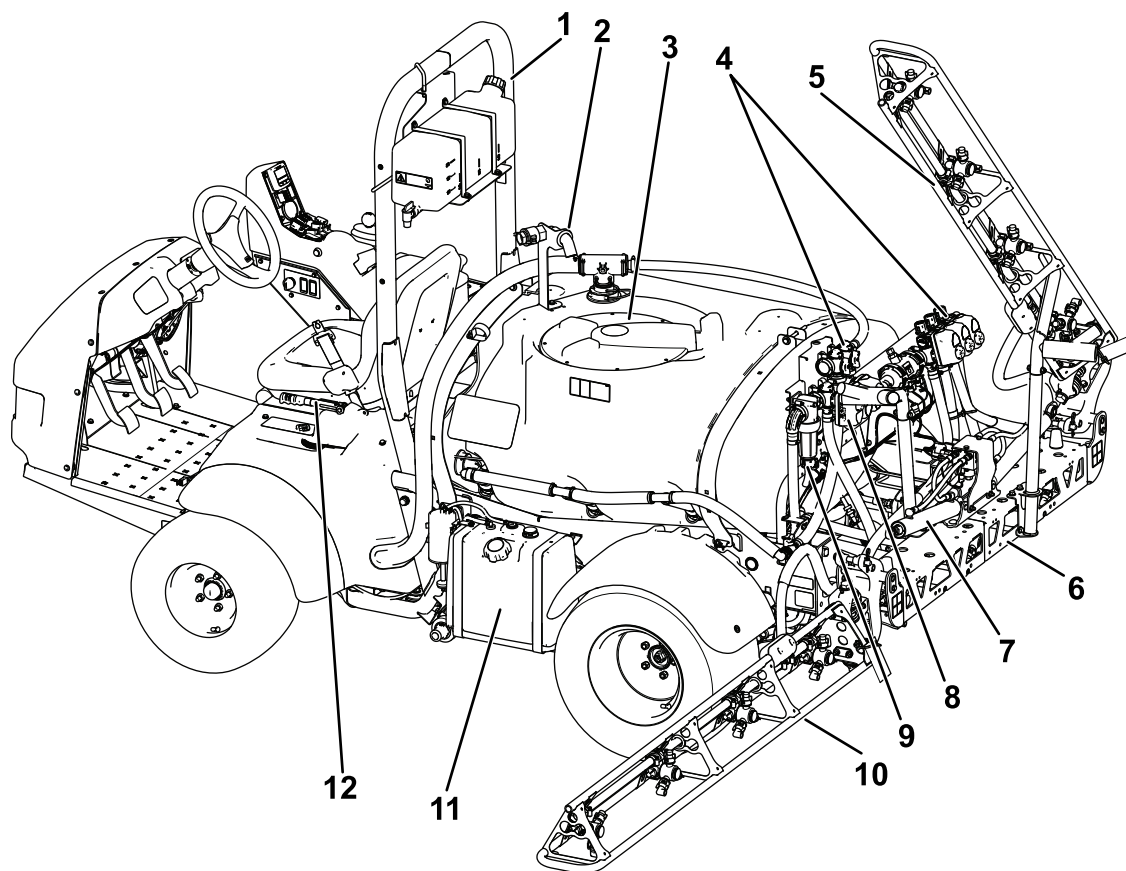
2. Coloque a parte roscada da ligação de cotovelo de 90° no suporte e aparafuse o acoplador rápido, fixando-o ao suporte ([Figura 3](#)).

Nota: Instale a ligação com a extremidade aberta direcionada para a abertura larga no suporte e na direção da abertura do reservatório para que a água entre no reservatório durante o enchimento.

3. Instale o adaptador da tubagem no acoplador rápido (Figura 3).
4. Bloqueie o adaptador na posição correta, girando as alavancas em direção ao adaptador, e depois fixe-as com os pernos de gancho (Figura 3).
5. Coloque o tubo antissifão pela abertura larga no suporte e pela extremidade dentada da ligação de cotovelo de 90° (Figura 3).

Importante: Não utilize uma tubagem mais comprida que permita o contacto com os fluidos do depósito.

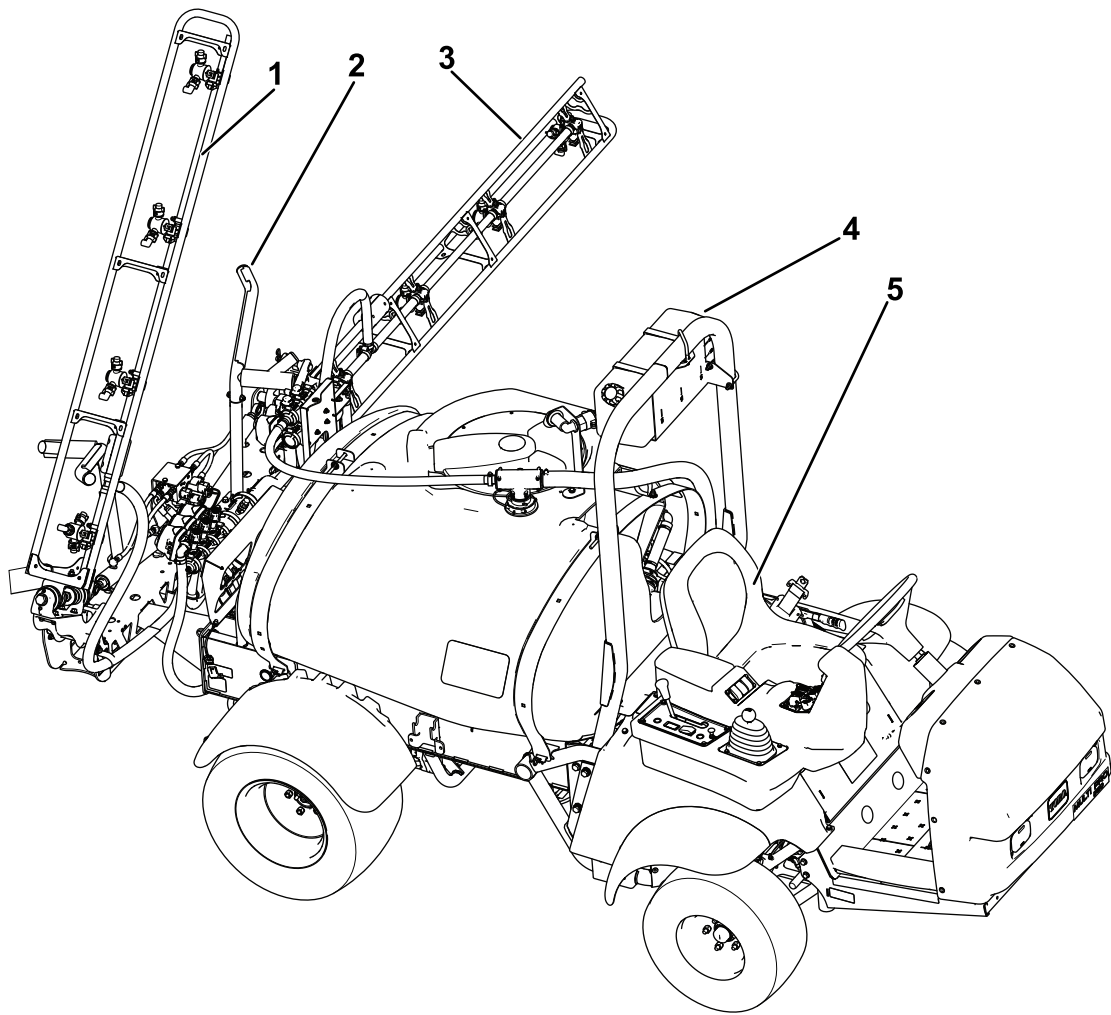
Descrição geral do produto



g509339

Figura 4

- | | | | |
|--|-------------------------|--------------------------------------|------------------------------|
| 1. Barra de segurança | 4. Coletores da válvula | 7. Cilindro de controlo da secção | 10. Secção esquerda |
| 2. Recetáculo antissifão | 5. Secção direita | 8. Válvula de aceleração da agitação | 11. Depósito de combustível |
| 3. Tampão do depósito de produtos químicos | 6. Secção central | 9. Filtro de pressão | 12. Travão de estacionamento |



g509338

Figura 5

- | | |
|--------------------------------------|---------------------------|
| 1. Secção direita | 4. Depósito de água limpa |
| 2. Cavidade de transporte das rampas | 5. Banco do operador |
| 3. Secção esquerda | |

Comandos

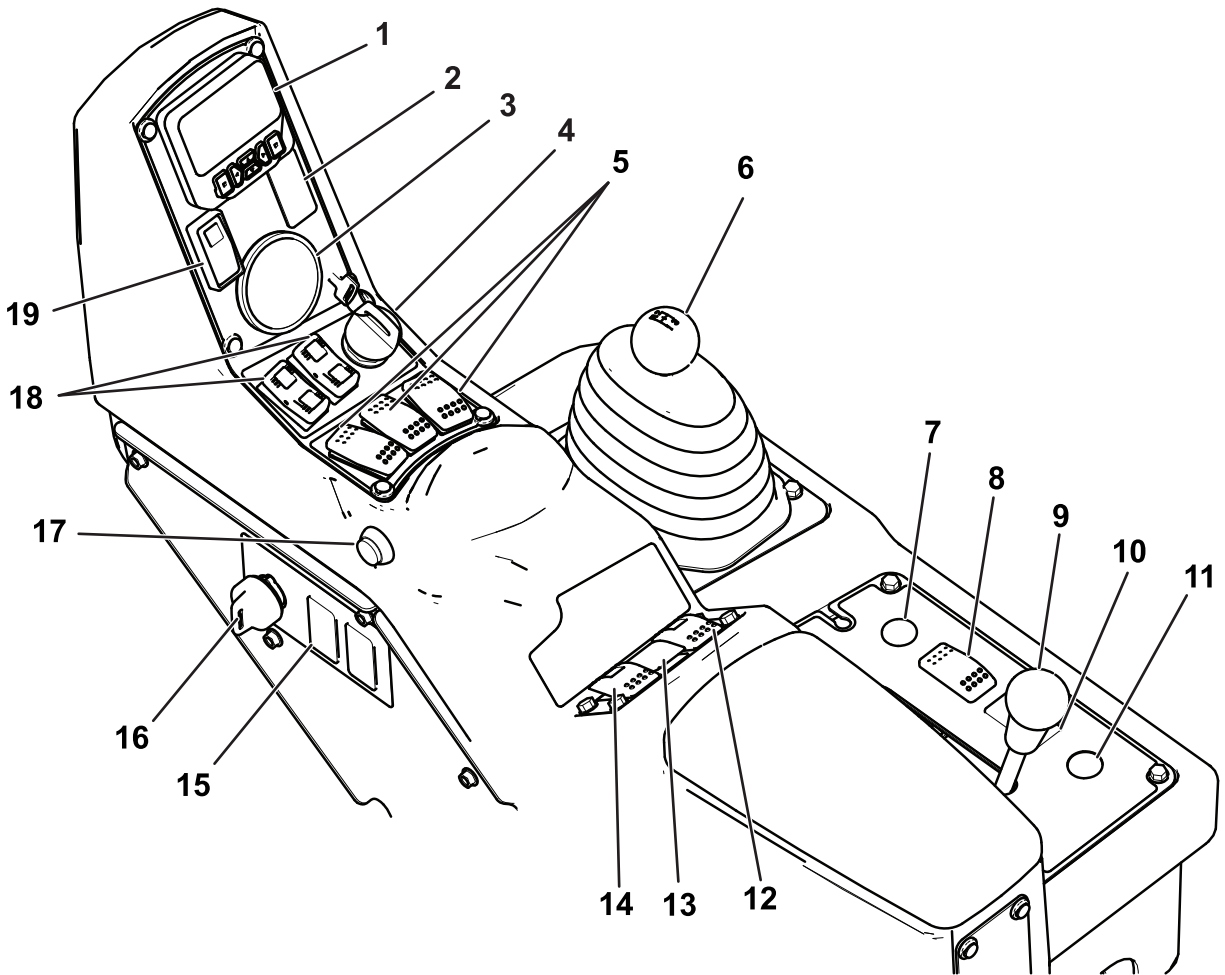


Figura 6

g509336

- | | | | |
|--|---|---|--|
| 1. InfoCenter | 6. Seletor de velocidades | 11. Interruptor do botão de recolher bobina de tubagem (opcional) | 16. Interruptor de supervisor (bloqueio da taxa) |
| 2. Interruptor do marcador de espuma (opcional) | 7. Estrangulador | 12. Interruptor de agitação | 17. Interruptor da secção principal |
| 3. Indicador da pressão | 8. Interruptor dos faróis | 13. Interruptor de pressão de pulverização | 18. Interruptores de elevação das secções da rampa |
| 4. Interruptor do motor | 9. Bloqueio do diferencial | 14. Interruptor da bomba de pulverização | 19. Interruptor de bloqueio do acelerador/velocidade |
| 5. Interruptores das secções esquerda, central e direita | 10. Interruptor da rampa Sonic (opcional) | 15. Interruptor do depósito de enxaguamento (opcional) | |

Pedal do acelerador

O pedal do acelerador (Figura 7) permite ao utilizador controlar a velocidade do pulverizador. Ao pressionar o pedal aumenta a velocidade do veículo. Soltando o pedal, diminui a velocidade do pulverizador e reduz a velocidade do motor para ralenti.

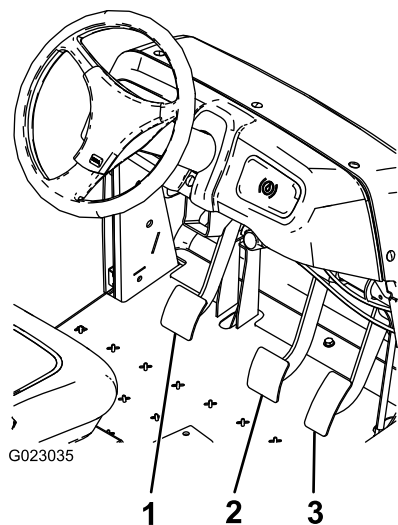


Figura 7

1. Pedal de embraiagem
2. Pedal do travão
3. Pedal do acelerador

Pedal de embraiagem

Carregue a fundo no pedal de embraiagem (Figura 7) para desengatar a embraiagem, ao fazer arrancar o motor ou ao efetuar uma passagem de caixa. Liberte o pedal suavemente, com uma mudança engrenada, para evitar o desgaste desnecessário da transmissão e componentes associados.

Importante: Não apoie o pé no pedal de embraiagem durante a operação da máquina. Tem de libertar totalmente o pedal de embraiagem, caso contrário a embraiagem patinará, causando calor e desgaste. Nunca utilize a embraiagem para manter a máquina parada numa subida; pode danificar a embraiagem.

Pedal do travão

Utilize o pedal dos travões para parar ou diminuir a velocidade do pulverizador (Figura 7).

⚠ CUIDADO

Os travões podem desgastar-se ou ficar desafinados, o que pode resultar em acidentes pessoais.

Se conseguir pressionar o pedal do travão até 2,5 cm do chão, ajuste ou repare os travões.

Travão de estacionamento

O travão de estacionamento é uma alavanca grande que se encontra ao lado esquerdo do banco (Figura 8). Acione o travão de estacionamento sempre que sair do banco para evitar qualquer movimento accidental do pulverizador. Para acionar o travão de estacionamento, puxe a alavanca para cima e para trás. Para soltar o travão, empurre para baixo e para a frente. Se o pulverizador estiver parado numa grande inclinação, acione o travão de estacionamento e coloque uns blocos atrás das rodas no lado descendente.

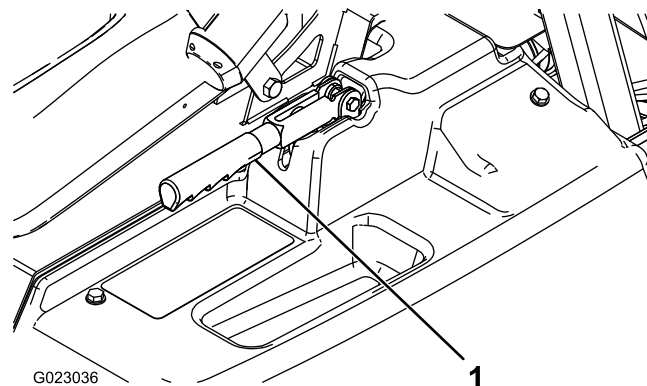


Figura 8

1. Alavanca do travão de estacionamento

Ajuda à subida de declives

A ajuda à subida de declives evita que o pulverizador deslize ou descaia segurando temporariamente o pulverizador numa inclinação quando move o pé do pedal do travão para o pedal do acelerador. Para engatar a ajuda à subida de declives, engate a embraiagem e pressione o pedal do travão com firmeza. a ajuda estiver engatada, surge o ícone de ajuda à subida de declives no InfoCenter; consulte o *Guia de software do Pulverizador de relva Multi Pro 1750*. A ajuda à subida segura a máquina durante 2 segundos depois de libertar o pedal do travão.

Nota: A ajuda à subida de declives só segura a máquina temporariamente: não a pode utilizar em vez do travão de estacionamento.

Bloqueio do diferencial

O bloqueio do diferencial permite-lhe bloquear o eixo traseiro para aumentar a tração. Pode engatar o bloqueio do diferencial (Figura 6) com o pulverizador em movimento. Movimente a alavanca para a frente e para a direita para engatar o bloqueio.

Nota: Pode ser necessário conduzir a máquina para a frente rodando ligeiramente para engatar ou desengatar o bloqueio do diferencial.

⚠ CUIDADO

A realização de curvas com o bloqueio do diferencial engatado podem provocar a perda de controlo da máquina.

Ao descrever curvas pronunciadas ou conduzir a velocidades elevadas, não opere com o bloqueio do diferencial engatado; consulte [Utilização do bloqueio do diferencial \(página 36\)](#).

Alavanca do ar

A alavanca do ar é um pequeno manípulo por detrás do seletor de velocidades ([Figura 6](#)). Para arrancar o motor a frio, puxe a alavanca do ar para cima. Após o arranque do motor, regule o ar para manter o motor num funcionamento regular. Logo que possível, empurre a alavanca do ar para a posição DESLIGAR. Um motor quente necessita de pouco ou nenhum ar para funcionar normalmente.

Seletor de velocidades

O seletor de velocidades ([Figura 6](#)) tem 5 posições: 3 velocidades para a frente, PONTO MORTO e MARCHA-ATRÁS. O motor só arranca quando o seletor das velocidades está na posição PONTO MORTO.

Ignição

O interruptor de ignição ([Figura 6](#)), utilizado para ligar e desligar o motor, tem 3 posições: DESLIGAR, FUNCIONAMENTO e ARRANQUE. Rode a chave no sentido dos ponteiros do relógio para a posição ARRANQUE para arrancar o motor, e depois de arrancar leve a chave até à posição FUNCIONAMENTO. Rode a chave para a posição DESLIGAR para parar o motor.

Interruptor dos faróis

Ligue o interruptor para ligar os faróis ([Figura 6](#)). Empurre o interruptor para ligar as luzes e puxe-o para desligá-las.

Interruptor de bloqueio do acelerador/velocidade

Quando o seletor das mudanças está na posição PONTO MORTO, pode utilizar o acelerador para acelerar o motor, e depois pode premir o interruptor por baixo do InfoCenter para manter a velocidade do motor. Esta função é necessária para efetuar a agitação dos químicos quando o pulverizador está parado ou quando está a utilizar acessórios como o pulverizador manual ([Figura 6](#)).

Importante: O seletor de velocidades deve estar na posição PONTO MORTO e o travão de estacionamento tem de estar ativado para que o interruptor funcione.

Indicador de combustível

O indicador de combustível encontra-se na parte de cima do depósito de combustível, no lado esquerdo da máquina e mostra a quantidade de combustível que se encontra no depósito.

Interruptor da secção principal

O interruptor principal ([Figura 6](#)) encontra-se no lado da consola e à direita do banco do operador. Permite-lhe iniciar e parar a operação de pulverização. Pressione o interruptor para ativar ou desativar o sistema de pulverização.

Interruptores das secções esquerda, central e direita

Os interruptores das secções esquerda, central e direita encontram-se no painel de controlo ([Figura 6](#)). Pressione cada interruptor para a frente para ativar a secção correspondente e para trás para os desativar. Quando acionar o interruptor, acende-se uma luz no próprio interruptor. Estes interruptores só vão acionar o sistema de pulverização quando o interruptor principal estiver ativado.

Interruptor da bomba

O interruptor da bomba situa-se no painel de controlo à direita do banco ([Figura 6](#)). Pressione o interruptor para ativar ou desativar o funcionamento da bomba.

Importante: O interruptor da bomba só engata quando o motor estiver ao ralenti baixo para evitar danificar o acionamento da bomba.

Interruptor da taxa de aplicação

O interruptor da taxa de aplicação situa-se no painel de controlo à direita do banco ([Figura 6](#)). Carregue e mantenha o interruptor para a frente para aumentar a pressão do sistema de pulverização, ou carregue e mantenha o interruptor para trás para diminuir a pressão.

Interruptor de supervisor (bloqueio da taxa)

O interruptor de supervisão situa-se no painel de controlo à direita do banco ([Figura 6](#)). Rode a chave no sentido contrário ao dos ponteiros do relógio para

a posição de BLOQUEIO, para desativar o interruptor da taxa de aplicação, evitando assim que alguém altere a taxa de aplicação de forma acidental. Rode a chave no sentido dos ponteiros do relógio para a posição DESBLOQUEAR, para ativar o interruptor da taxa de aplicação.

Interruptores de elevação das secções

Os interruptores de elevação das secções da rampa estão localizados no painel de controlo e são utilizados para elevar as secções exteriores da rampa.

Contador de horas

O contador de horas indica o número total de horas de funcionamento do motor. Este número é indicado no primeiro ecrã no InfoCenter. O contador de horas começa a funcionar sempre que se roda a chave para a posição FUNCIONAMENTO.

Posições dos interruptores dos marcadores de espuma (opcional)

Se instalar um kit de marcadores de espuma, terá de adicionar interruptores ao painel de controlo para comandar o seu funcionamento. O pulverizador está equipado com tampas de plástico nessas posições.

Válvula reguladora de controlo da aplicação

Esta válvula, localizada atrás do depósito (Figura 9), controla a quantidade de fluido que é encaminhado para as secções ou a taxa de retorno para o depósito.

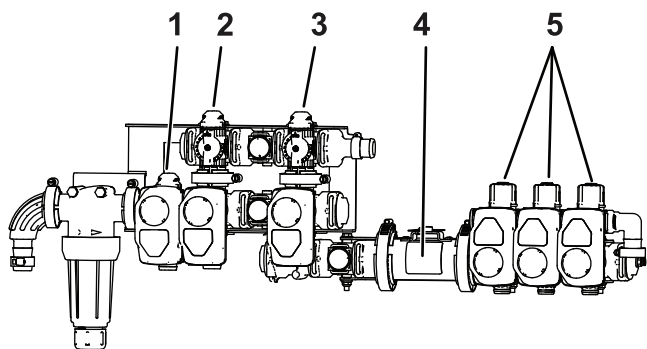


Figura 9

g509340

- | | |
|--|-----------------------|
| 1. Válvula reguladora de controlo da aplicação | 4. Fluxímetro |
| 2. Válvula de agitação | 5. Válvulas de secção |
| 3. Válvula mestre | |

Válvula mestre

A válvula mestre (Figura 9) controla o fluxo para o fluxímetro e as válvulas das secções.

Fluxímetro

O fluxímetro mede a taxa de fluxo do fluido para utilização pelo sistema InfoCenter (Figura 9).

Válvulas de derivação de secção

Estas válvulas ligam e desligam as secções direita, central e esquerda (Figura 9).

Válvula de corte de derivação da secção

A válvula de corte da derivação das secções redireciona o fluxo do fluido de uma secção para o depósito quando se desliga a secção. Pode ajustar esta derivação de secção para garantir uma pressão constante da secção, independentemente do número de secções que estiverem ligadas. Consulte [Ajuste das válvulas de distribuição de secção \(página 31\)](#).

Válvula de agitação

Esta válvula situa-se na traseira do depósito (Figura 9). Quando a agitação está ligada, o fluxo é dirigido através dos bicos de agitação no depósito. Quando a agitação está desligada, o fluxo é dirigido através da sucção da bomba.

Indicador de pressão

O indicador de pressão encontra-se no painel de controlo (Figura 6). Este instrumento indica a pressão do fluido no sistema em psi e kPa.

Ecrã LCD InfoCenter

O Ecrã LCD InfoCenter mostra informações sobre a sua máquina e a bateria, como a carga atual da bateria, a velocidade, informações de diagnóstico e mais (Figura 6).

Para mais informações, consulte o *Guia de software* do Multi Pro 1750.

Válvula de aceleração da agitação

A válvula de agitação-aceleração é utilizada para reduzir o fluxo disponível para o circuito de agitação. Oferece fluxo adicional para as secções.

Especificações

Nota: As especificações e o desenho do produto estão sujeitos a alterações sem aviso prévio.

Peso com o sistema pulverizador padrão, vazio, sem condutor	953 kg
Peso com o sistema pulverizador padrão, cheio, sem condutor	1678 kg
Peso máximo do veículo (GVW) (numa superfície nivelada)	1814 kg
Largura total com o sistema pulverizador padrão	343 cm
Altura total com o sistema pulverizador padrão	191 cm
Altura total com o sistema pulverizador padrão até à parte superior das secções armazenadas na posição X	246 cm
Largura total com o sistema de pulverização padrão e as secções armazenadas na posição X	178 cm
Altura em relação ao solo	14 cm
Distância entre eixos	155 cm
Capacidade do depósito (inclui a expansão de 5% CE)	662 litros

Engates/acessórios

Está disponível uma seleção de engates e acessórios aprovados pela Toro para utilização com a máquina, para melhorar e expandir as suas capacidades. Contacte o distribuidor Toro autorizado.

Para garantir o máximo desempenho e segurança contínua certificada da máquina, adquira sempre peças sobressalentes e acessórios genuínos da Toro. A utilização de peças sobressalentes e acessórios produzidos por outros fabricantes pode ser perigosa e pode utilizar um espaço vazio na garantia do produto.

Funcionamento

Nota: Determine os lados direito e esquerdo da máquina a partir da posição normal de utilização.

Antes da operação

Segurança antes da operação

Segurança geral

- Nunca permita que crianças ou pessoal não qualificado utilizem ou procedam à assistência técnica da máquina. Os regulamentos locais podem determinar restrições relativamente à idade do utilizador. A formação de todos os operadores e mecânicos é da responsabilidade do proprietário.
- Familiarize-se com o funcionamento seguro do equipamento, com os controlos do utilizador e com os sinais de segurança.
- Antes de sair da posição de operador, faça o seguinte:
 - Estacione a máquina numa superfície nivelada.
 - Mude a transmissão para PONTO-MORTO (manual) ou para a posição ESTACIONAMENTO (automática).
 - Engate o travão de estacionamento.
 - Desligue o motor e retire a chave (se equipada).
 - Aguarde que todo o movimento pare.
- Saiba como parar a máquina e desligar o motor rapidamente.
- Verifique se os controlos de presença do operador, os interruptores de segurança e os resguardos estão corretamente montados e a funcionar corretamente. Não utilize a máquina se estes componentes não estiverem a funcionar corretamente.
- Se a máquina não funcionar corretamente ou se estiver de alguma forma danificada não utilize a máquina. Corrija o problema antes de utilizar a máquina ou o engate.
- Certifique-se de que todas as ligações e tubagens do sistema hidráulico se encontram bem apertadas e em bom estado de conservação antes de colocar o sistema sob pressão.

Segurança do combustível

- Tenha muito cuidado quando manusear combustível. Este combustível é inflamável e os seus vapores são explosivos.
- Apague todos os cigarros, charutos, cachimbos e outras fontes de ignição.
- Utilize apenas um recipiente para combustível aprovado.
- Não retire o tampão do depósito nem encha o depósito enquanto o motor se encontrar em funcionamento ou estiver quente.
- Nunca adicione nem drene combustível num espaço fechado.
- Não guarde a máquina ou o recipiente de combustível onde uma fonte de fogo, faísca ou luz piloto, como junto de uma caldeira ou outros eletrodomésticos.
- Em caso de derrame de combustível, não tente ligar o motor; evite criar qualquer fonte de ignição até os vapores do combustível se terem dissipado.

Segurança química

As substâncias químicas utilizadas no sistema de pulverização podem ser perigosas e tóxicas para si ou outras pessoas presentes, animais, plantas, solos ou outros bens.

- Leia as informações sobre cada produto químico. Recuse operar ou trabalhar no pulverizador se esta informação não estiver disponível.
- Antes de trabalhar num sistema de pulverização, certifique-se de que foi neutralizado e lavado três vezes, de acordo com as recomendações do(s) fabricante(s) do(s) produto(s) químico(s), e de que todas as válvulas passaram por três ciclos.
- Verifique se existe uma fonte de água limpa e sabão nas proximidades e lave imediatamente qualquer produto químico que entre em contacto consigo.
- Leia atentamente e siga as etiquetas de advertência química e folhas de dados de segurança (FDS) de todos os produtos químicos usados e proteja-se de acordo com as recomendações do fabricante do produto químico.
- Proteja sempre o seu corpo quando utilizar químicos. Utilize Equipamento de Proteção Pessoal (EPP) para proteção contra o contato com produtos químicos como:
 - óculos de segurança, óculos e/ou resguardo do rosto
 - roupa de proteção química

- um respirador ou máscara de filtro
- luvas resistentes a produtos químicos
- botas de borracha ou outro calçado resistente
- uma muda de roupa limpa, sabão e toalhas descartáveis para limpeza
- Esteja devidamente preparado antes de utilizar ou manusear os produtos químicos.
- Utilize o químico adequado para o trabalho que vai realizar.
- Siga as instruções do fabricante para a aplicação em segurança do químico. Não exceda a pressão recomendada de aplicação do sistema.
- Não encha, calibre, nem limpe a máquina enquanto estiverem pessoas, especialmente crianças ou animais de estimação, na área.
- Prepare os químicos numa zona bem ventilada.
- Não coma, não beba, nem fume quando estiver a trabalhar perto de químicos.
- Não limpe os bicos de pulverização, ao soprar através deles ou colocando-os na boca.
- Assim que acabar de trabalhar com produtos químicos, lave sempre as mãos e outras zonas do corpo expostas ao químico.
- Mantenha os produtos químicos nas embalagens originais e guardados num local seguro.
- Elimine corretamente os químicos inutilizados e os recipientes dos químicos de acordo com as recomendações do fabricante e as normas locais.
- Os produtos químicos e os gases são perigosos; nunca entre dentro do tanque nem coloque a cabeça na abertura.
- Cumpra todos os regulamentos locais/estatais/federais para a aplicação e pulverização de produtos químicos.

Preparação da máquina

Verificação do óleo do motor

O motor já é enviado com óleo no cárter; no entanto, o nível de óleo deverá ser verificado antes de ligar o motor pela primeira vez e depois de utilizar o motor.

1. Coloque a máquina numa superfície plana.
2. Retire a vareta e limpe-a com um pano limpo (Figura 10).
3. Volte a colocar a vareta no tubo e verifique se está completamente introduzida. Retire a vareta e verifique o nível de óleo.

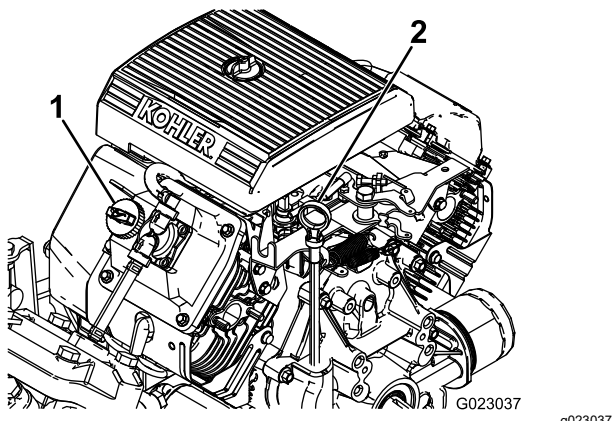


Figura 10

1. Tampão de enchimento
2. Vareta

4. Se o nível de óleo estiver baixo, deverá retirar a tampa de enchimento da cobertura da válvula (Figura 10) e deitar óleo na abertura até que o nível suba até à marca CHEIO da vareta; consulte [Verificação do óleo do motor \(página 54\)](#) acerca do tipo e viscosidade do óleo.

Nota: Adicione o óleo lentamente e verifique o nível com alguma frequência durante o procedimento. Não encha demasiado.

5. Volte a introduzir a vareta no tubo.

Verificação da pressão de ar dos pneus

Intervalo de assistência: Em todas as utilizações ou diariamente—Verifique a pressão de ar nos pneus a cada 8 horas ou diariamente.

Encha os pneus com uma pressão de ar de 1,38 bar. Além disso, verifique se os pneus se encontram usados ou danificados.

Nota: Substitua todos os pneus gastos ou danificados.

Abastecimento de combustível

Especificações de combustível

Com- bustível à base de petróleo	Utilize gasolina sem chumbo com uma classificação de 87 octanas ou superior (método de classificação (R+M)/2).
Com- bustível com mis- tura de etanol	Utilizar uma mistura de gasolina sem chumbo com até 10% de etanol (gasool) ou 15% de MTBE (éter-metil-tercio-butílico) por volume é aceitável. Etanol e MTBE não são a mesma coisa. Gasolina com 15% de etanol (E15) por volume não é aprovada para utilização. Nunca utilize gasolina que contenha mais de 10% de etanol por volume como, por exemplo, E15 (contém 15% etanol), E20 (contém 20% etanol) ou E85 (contém até 85% de etanol). A utilização de gasolina não aprovada pode causar problemas de desempenho e/ou danos no motor, que poderão não ser abrangidos pela garantia.

Importante: Para melhores resultados, utilize apenas combustível limpo e fresco (com menos de 30 dias).

- Não utilizar gasolina que contenha metanol.
- Não guarde combustível nem no depósito do combustível nem em recipientes de combustível durante o inverno, a não ser que seja utilizado um estabilizador de combustível.
- Não adicionar petróleo à gasolina.

Enchimento do depósito de combustível

A capacidade do depósito de combustível é de aproximadamente 19 litros.

Nota: A tampa do depósito de combustível tem um indicador que permite saber o nível da gasolina; verifique-o regularmente.

1. Estacione a máquina numa superfície plana, engate o travão de estacionamento, desligue o motor e retire a chave da ignição.
2. Limpe a zona em torno do tampão do depósito de combustível (Figura 11).

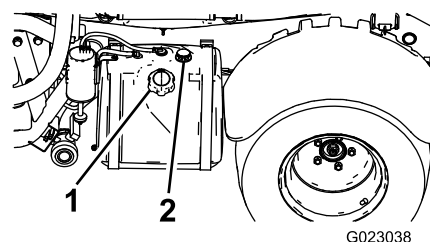


Figura 11

1. Tampão do depósito de combustível
2. Indicador de combustível

3. Retire a tampa do depósito de combustível.
4. Encha o depósito até 2,5 cm abaixo do cimo do depósito (fundo do tubo de enchimento).

Nota: Este espaço vazio no depósito permitirá que o combustível expanda. Não encha demasiado o depósito.

5. Coloque a tampa do depósito de combustível no depósito de forma segura.
6. Remova todo o combustível derramado.

Utilização de uma máquina nova

Intervalo de assistência: Em todas as utilizações ou diariamente

Para obter um desempenho adequado e prolongar a vida útil do pulverizador, deverá respeitar as seguintes indicações durante as primeiras 100 horas de funcionamento:

- Verifique os níveis do fluido e do óleo do motor regularmente e mantenha-se atento a um eventual sobreaquecimento de qualquer componente do pulverizador.
 - Após o arranque de um motor a frio, deverá aguardar 15 segundos antes de acelerar.
 - Para otimizar o sistema de travagem, faça a rodagem dos travões da seguinte forma:
 1. Deite 454 litros de água no depósito.
 2. Mova a máquina para uma superfície nivelada e aberta.
 3. Conduza a máquina na velocidade máxima.
 4. Aplique os travões rapidamente.
 - **Nota:** Pare a máquina numa linha reta sem bloquear as rodas.
 - 5. Aguarde 1 minuto para permitir que os travões arrefeçam.
 - 6. Repita os passos 3 a 5 nove vezes mais.
- Evite os regimes excessivos do motor.
 - Deverá variar a velocidade do pulverizador durante o seu funcionamento. Evite paragens e arranques bruscos.
 - Consulte [Manutenção \(página 46\)](#) para obtenção de informações detalhadas acerca das verificações programadas.

Preparação do pulverizador

Seleção de um bico

Nota: Consulte o guia de seleção dos bicos que se encontra disponível através do seu distribuidor autorizado Toro.

As estruturas dos bicos podem suportar 3 tipos diferentes de bicos. Para selecionar o bico desejado, faça o seguinte:

1. Pare o pulverizador numa superfície plana, desligue o motor e engate o travão de estacionamento.
2. Coloque o interruptor principal e o interruptor da bomba de pulverização na posição DESLIGAR.
3. Rode o suporte dos bicos em qualquer um dos sentidos para escolher a configuração correta do bico.
4. Proceda à calibração do fluxo do pulverizador; consulte [Calibração do fluxo do pulverizador \(página 29\)](#).
5. Proceda à calibração da válvula de distribuição de secção; consulte [Calibração das válvulas de derivação da secção \(página 30\)](#).

Seleção de um filtro de sucção

Equipamento de série: filtro de sucção de rede 50 (azul)

Utilize a tabela de filtro de sucção para identificar a rede do filtro dos bicos de pulverização que está a utilizar com base nos produtos químicos ou soluções com uma viscosidade equivalente à água.

Tabela do filtro de sucção

Código de cores do bico de pulverização (taxa de caudal)	Tamanho da rede de filtro*	Código de cores do filtro
Amarelo (0,2 gpm)	50	Azul
Vermelho (0,4 gpm)	50	Azul
Castanho (0,5 gpm)	50 (ou 30)	Azul (ou verde)
Cinzento (0,6 gpm)	30	Verde
Branco (0,8 gpm)	30	Verde
Azul (1,0 gpm)	30	Verde
Verde (1,5 gpm)	30	Verde

*O tamanho da rede dos filtros de sucção nesta tabela baseia-se em produtos químicos ou soluções com uma viscosidade equivalente à água.

Importante: Quando pulveriza com soluções ou químicos de maior viscosidade (mais espessos) com pós solúveis, talvez precise de utilizar uma rede de filtro adicional (mais grossa) para o filtro de sucção opcional; consulte [Figura 12](#).

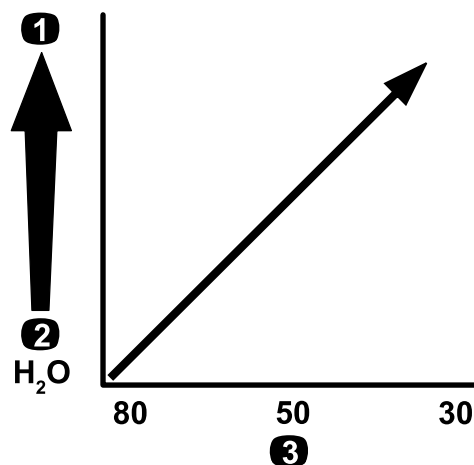


Figura 12

Tamanho da rede – viscosidade do produto químico ou solução

1. Produtos químicos ou soluções de maior viscosidade
2. Produtos químicos ou soluções de menor viscosidade
3. Tamanho da rede de filtro

Quando pulveriza a uma taxa de aplicação superior, considere utilizar uma rede de filtro de sucção opcional mais grossa; consulte [Figura 13](#).

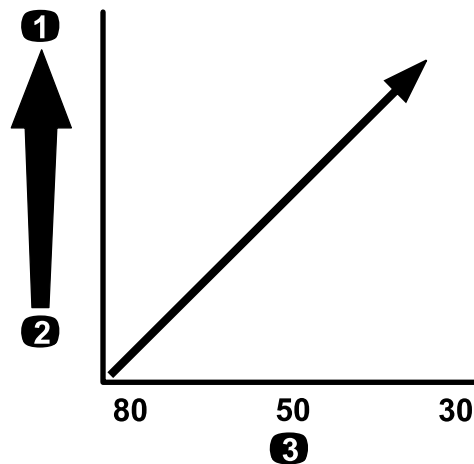


Figura 13

Tamanho da rede – taxa de aplicação

1. Taxa de aplicação superior
2. Taxa de aplicação inferior
3. Tamanho da rede de filtro

Seleção de um filtro de pressão

Os tamanhos de filtros disponíveis incluem:

Equipamento de série: filtro de sucção de rede 50 (azul)

Utilize a tabela de filtro de pressão para identificar a rede do filtro dos bicos de pulverização que está a

utilizar com base nos produtos químicos ou soluções com uma viscosidade equivalente à água.

Tabela do filtro de pressão

Código de cores do bico de pulverização (taxa de caudal)	Tamanho da rede de filtro*	Código de cores do filtro
Como exigido para produtos químicos ou soluções de menor viscosidade ou taxas de aplicação menores	100	Verde
Amarelo (0,2 gpm)	80	Amarelo
Vermelho (0,4 gpm)	50	Azul
Castanho (0,5 gpm)	50	Azul
Cinzentos (0,6 gpm)	50	Azul
Branco (0,8 gpm)	50	Azul
Azul (1,0 gpm)	50	Azul
Verde (1,5 gpm)	50	Azul
Como exigido para produtos químicos ou soluções de maior viscosidade ou taxas de aplicação maiores	30	Vermelho
Como exigido para produtos químicos ou soluções de maior viscosidade ou taxas de aplicação maiores	16	Castanho

*O tamanho da rede dos filtros de pressão nesta tabela baseia-se em produtos químicos ou soluções com uma viscosidade equivalente à água.

Importante: Quando pulveriza com soluções ou químicos de maior viscosidade (mais espessos) com pós solúveis, talvez precise de utilizar uma rede de filtro mais grossa para o filtro de pressão opcional; consulte [Figura 14](#).

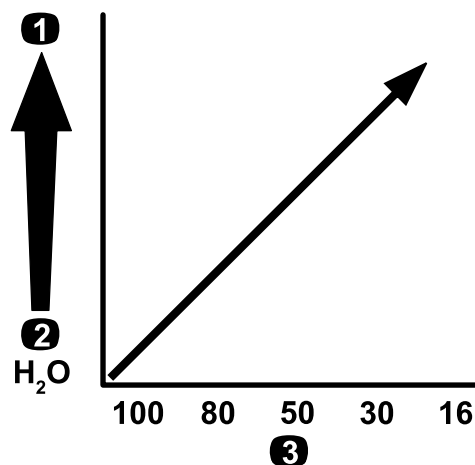


Figura 14

Tamanho da rede – viscosidade do produto químico ou solução

1. Produtos químicos ou soluções de maior viscosidade
2. Produtos químicos ou soluções de menor viscosidade
3. Tamanho da rede de filtro

Quando pulveriza a uma taxa de aplicação superior, considere utilizar uma rede de filtro de pressão opcional mais grossa; consulte [Figura 15](#).

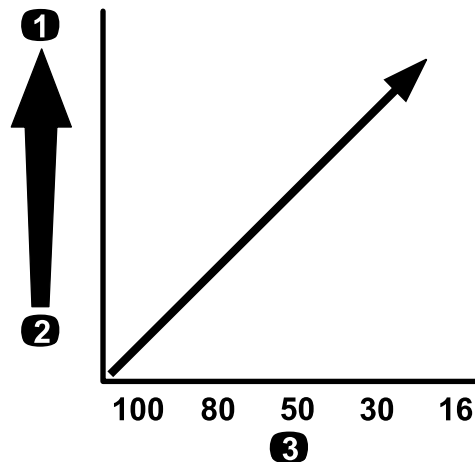


Figura 15

Tamanho da rede – taxa de aplicação

1. Taxa de aplicação superior
2. Taxa de aplicação inferior
3. Tamanho da rede de filtro

Seleção de um filtro de ponta do bico (opcional)

Nota: A utilização do filtro opcional de ponta do bico serve para proteger a ponta do bico de pulverização e aumentar a duração.

Utilize a tabela de filtro de ponta do bico para identificar a rede do filtro dos bicos de pulverização que está a utilizar com base nos produtos químicos ou soluções com uma viscosidade equivalente à água.

Tabela do filtro de ponta do bico

Código de cores do bico de pulverização (taxa de caudal)	Tamanho da rede de filtro*	Código de cores do filtro
Amarelo (0,2 gpm)	100	Verde
Vermelho (0,4 gpm)	50	Azul
Castanho (0,5 gpm)	50	Azul
Cinzento (0,6 gpm)	50	Azul
Branco (0,8 gpm)	50	Azul
Azul (1,0 gpm)	50	Azul
Verde (1,5 gpm)	50	Azul

*O tamanho da rede dos filtros dos bicos nesta tabela baseia-se em produtos químicos ou soluções com uma viscosidade equivalente à água.

Importante: Quando pulveriza com soluções ou químicos de maior viscosidade (mais espessos) com pós solúveis, talvez precise de utilizar uma rede de filtro mais grossa para o filtro do bico opcional; consulte [Figura 16](#).

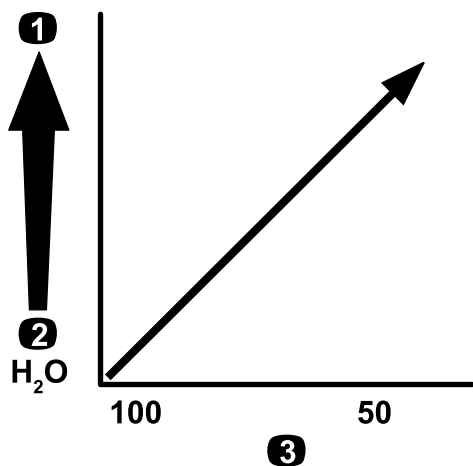


Figura 16

Tamanho da rede – viscosidade do produto químico ou solução

1. Produtos químicos ou soluções de maior viscosidade
2. Produtos químicos ou soluções de menor viscosidade
3. Tamanho da rede de filtro

Quando pulveriza a uma taxa de aplicação superior, considere utilizar uma rede de filtro do bico opcional mais grossa; consulte [Figura 17](#).

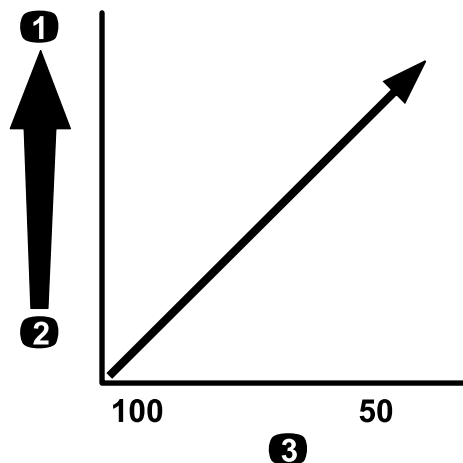


Figura 17

Tamanho da rede – taxa de aplicação

1. Taxa de aplicação superior
2. Taxa de aplicação inferior
3. Tamanho da rede de filtro

Enchimento dos depósitos

Enchimento do depósito de água limpa

Importante: Não utilize água recuperada (água cinzenta) no depósito de água limpa.

Nota: O depósito de água limpa é utilizado como fonte de fornecimento de água limpa para limpar os químicos da pele, olhos ou outras zonas em caso de exposição acidental.

Encha sempre o depósito de água com água limpa antes de utilizar ou misturar quaisquer químicos.

- Para encher o depósito, desaperte a tampa na parte superior do depósito, encha-o com água limpa e coloque a tampa (Figura 18).
- Para abrir a torneira do depósito de água limpa, rode o manípulo da torneira (Figura 18).

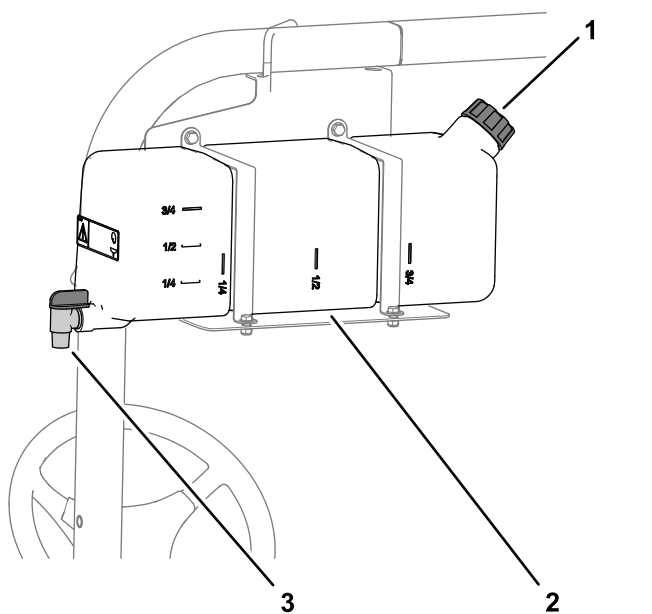


Figura 18

g509337

- 1. Tampão de enchimento
- 2. Depósito de água limpa
- 3. Torneira

Enchimento do depósito de pulverização

Instale o Kit Pré-Mistura Química opcional para uma mistura ótima e limpeza exterior do depósito.

Importante: Sempre que possível, não utilize água recuperada (água cinzenta) no depósito de pulverização.

Importante: Os químicos que vai utilizar têm de ser compatíveis com Viton™ (consulte a etiqueta do fabricante; se não for compatível, deve estar indicado). A utilização de um químico que não é compatível com Viton™ vai degradar os anéis de retenção do pulverizador, originando fugas.

Importante: Verifique que a taxa de aplicação correta foi definida antes de encher o tanque com químicos.

1. Purgue o sistema de pulverização do condicionador do sistema de pulverização colocando as secções a trabalhar.
2. Coloque o pulverizador numa superfície nivelada, coloque o seletor das velocidades em PONTO-MORTO, desligue o motor e engate o travão de estacionamento.
3. Certifique-se que a válvula de escoamento do depósito está fechada.
4. Determine a quantidade de água necessária para misturar o químico que vai utilizar, segundo as indicações do fabricante.
5. Abra a tampa do depósito de pulverização.

Nota: O tampão do depósito situa-se na parte superior central do depósito. Para abrir o tampão, rode o meio-tampão frontal para a esquerda e gire o tampão para abrir. Pode retirar o filtro de rede interior para limpeza. Para fechar o depósito, feche o tampão e rode o meio-tampão frontal para a direita.

6. Adicione 3/4 da água necessária ao depósito através do recetáculo de enchimento antissifão.

Importante: Utilize sempre água limpa e nova no depósito de pulverização. Não coloque concentrado num depósito vazio.

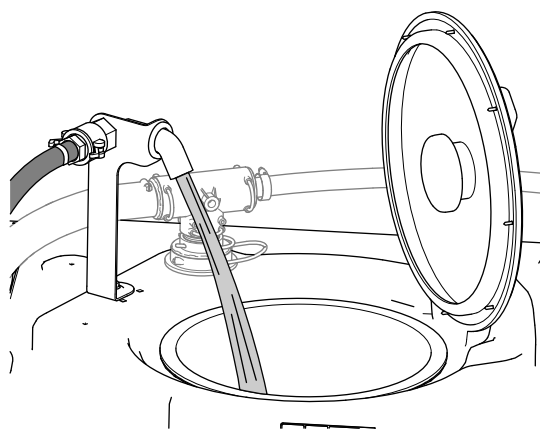


Figura 19

g239016

7. Ligue a bomba e o interruptor da bomba na posição LIGAR.
8. Carregue no pedal do acelerador a fundo e coloque o interruptor de bloqueio do acelerador na posição LIGAR.
9. Coloque o interruptor principal na posição DESLIGAR.
10. Coloque a válvula de agitação na posição LIGAR.

11. Adicione a quantidade adequada de concentrado químico no depósito, tal como recomendado pelo fabricante do produto químico.

Importante: Se estiver a utilizar um pó solúvel sem a agitação total, misture o pó com uma pequena quantidade de água para formar uma pasta antes de a colocar no depósito.

12. Adicione a restante água ao depósito.

Nota: Para uma melhor agitação, diminua a definição da taxa de aplicação.

Importante: Depois de encher o depósito pela primeira vez, verifique se existe alguma folga nas correias. Aperte se necessário.

Nota: Não aperte demasiado as ferragens da correia do depósito.

Inspeção das correias do depósito

Intervalo de assistência: Em todas as utilizações ou diariamente—Verifique as correias do depósito.

Importante: Apertar demasiado os dispositivos de fixação das correias pode causar deformação e danificar o depósito e as correias.

Importante: Sempre que possível, não utilize água recuperada (água cinzenta) no depósito de pulverização.

1. Encha o depósito principal com água.
2. Verifique se há algum movimento entre as correias do depósito e o depósito (Figura 20).

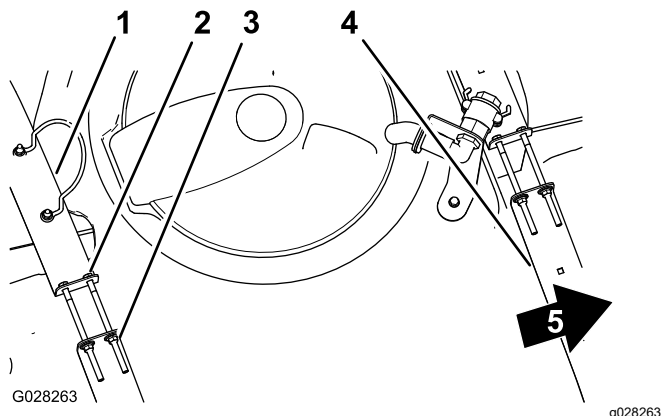


Figura 20

- | | |
|---------------------------------|----------------------------------|
| 1. Correia do depósito traseira | 4. Correia do depósito dianteira |
| 2. Parafuso | 5. Frente da máquina |
| 3. Porca de bloqueio sextavada | |

3. Se as correias do depósito estiverem largas, aperte os parafusos e as porcas de bloqueio na parte superior das correias até estas ficarem justas à superfície do depósito (Figura 20).

Calibração do fluxo do pulverizador

Antes de utilizar o pulverizador pela primeira vez, se alterar os bicos, ou quando necessário, calibre o fluxo do pulverizador.

Equipamento fornecido pelo operador: um cronómetro capaz de medir $\pm 1/10$ segundo e um recipiente graduado com incrementos de 50 ml.

Preparação da máquina

Importante: Sempre que possível, não utilize água recuperada (água cinzenta) no depósito de pulverização.

1. Encha o depósito de pulverização com água limpa.
Nota: Certifique-se de que há água suficiente no depósito para realizar a calibração.
2. Engate o travão de estacionamento e ligue o motor.
3. Coloque o interruptor da bomba na posição LIGAR e ligue a agitação.
4. Pressione o pedal do acelerador até atingir a velocidade máxima do motor e coloque o interruptor de bloqueio do acelerador na posição LIGAR.

Efetuação de um teste de recolha

1. Coloque os três interruptores das secções e o interruptor principal na posição LIGAR.
2. Rode o interruptor de supervisor (bloqueio da taxa) para a posição DESBLOQUEAR.
3. Prepare-se para fazer um teste de recolha utilizando o recipiente graduado.
4. Comece nos 2,75 bar e utilize o interruptor de taxa de aplicação para ajustar a pressão de pulverização de forma a que o teste de recolha apresente as quantidades indicadas na tabela abaixo.

Nota: Repita o teste 3 vezes e utilize a média.

Cor do bico	Mililitros recolhidos em 15 segundos	Oncas recolhidas em 15 segundos
Amarelo	189	6,4
Vermelho	378	12,8
Castanho	473	16,0
Cinza	567	19,2
Branco	757	25,6
Azul	946	32,0
Verde	1.419	48,0

5. Quando o teste de recolha apresentar as quantidades indicadas na tabela acima, regule o interruptor de bloqueio da taxa de supervisor para a posição LOCK.
6. Desligue o interruptor principal.

Efetuação da calibração do fluxo do pulverizador

1. No InfoCenter, navegue para o menu de calibração e selecione a opção de CALIBRAÇÃO DE FLUXO da seguinte forma:
Nota: Selecionar o ícone de ecrã principal a qualquer momento cancela as calibrações.
 - A. Carregue no botão de seleção central do InfoCenter duas vezes para aceder aos menus.
 - B. Entre no menu de calibração carregando no botão de seleção direito no InfoCenter.
 - C. Selecione a opção de CALIBRAÇÃO DE FLUXO realçando a opção de CALIBRAÇÃO DE FLUXO e carregue no botão de seleção direito no InfoCenter.
 - D. No ecrã seguinte, introduza a quantidade conhecida de água que será pulverizada das secções para o procedimento de calibração; consulte a tabela abaixo.
 - E. Carregue no botão de seleção direito no InfoCenter.
2. Utilizando os símbolos mais (+) e menos (-) introduza o volume de acordo com a tabela abaixo.

Cor do bico	Litros	Galões EUA
Amarelo	42	11
Vermelho	83	22
Castanho	106	28
Cinza	125	33
Branco	167	44
Azul	208	55
Verde	314	83

3. Ligue o interruptor principal durante 5 minutos.
Nota: À medida que a máquina pulveriza, o InfoCenter apresenta a quantidade de fluido que conta.
4. Depois de pulverizar durante 5 minutos, selecione a marca de verificação carregando no botão central no InfoCenter.
Nota: É aceitável que os litros apresentados durante o processo de calibração não correspondam à quantidade conhecida de água introduzida no InfoCenter.

5. Desligue o interruptor principal.

Nota: A calibração está agora concluída.

Calibração da velocidade do pulverizador

Antes de utilizar o pulverizador pela primeira vez, se alterar os bicos, ou quando necessário, calibre a velocidade do pulverizador.

Importante: Sempre que possível, não utilize água recuperada (água cinzenta) no depósito de pulverização.

1. Encha o depósito com água limpa.
2. Num local plano e ao ar livre, marque uma distância entre 45 e 152 m.

Nota: A Toro recomenda a marcação de 152 m para resultados mais precisos.

3. Ligue o motor e conduza para o início da distância marcada.

Nota: Alinhe o centro dos pneus dianteiros com a linha de início para uma medição mais precisa.

4. No InfoCenter, navegue para o menu de calibração e selecione a opção de CALIBRAÇÃO DE VELOCIDADE.

Nota: Selecionar o ícone de ecrã principal a qualquer momento cancela as calibrações.

5. Selecione a seta Seguinte (→) no InfoCenter.
6. Utilizando os símbolos mais (+) e menos (-) introduza a distância marcada no InfoCenter.
7. Mude a máquina para a 1ª velocidade e conduza a distância marcada numa linha reta a velocidade total.
8. Pare a máquina na distância marcada e selecione a marca de verificação no InfoCenter.

Nota: Abrande e pare para alinhar o centro dos pneus dianteiros com a linha final, para uma medição mais precisa.

Nota: A calibração está agora concluída.

Calibração das válvulas de derivação da secção

Antes de utilizar o pulverizador pela primeira vez, se alterar os bicos, ou quando necessário, calibre a derivação da secção do pulverizador.

Importante: Escolha uma área plana para efetuar este procedimento.

Preparação da máquina

Importante: Sempre que possível, não utilize água recuperada (água cinzenta) no depósito de pulverização.

1. Encha o depósito de pulverização até meio com água limpa.

2. Baixe as secções de pulverização.
3. Coloque o seletor das velocidades em PONTO-MORTO e engate o travão de estacionamento.
4. Coloque os interruptores das 3 secções na posição LIGAR, mas deixe o interruptor principal em Desligar.
5. Coloque o interruptor da bomba na posição LIGAR e ligue a agitação.
6. Pressione o pedal do acelerador até atingir a velocidade máxima do motor e coloque o interruptor de bloqueio do acelerador na posição LIGAR.
7. No InfoCenter, navegue para o menu de calibração e selecione a opção de VELOCIDADE DE TESTE.

Nota: Selecionar o ícone de ecrã inicial a qualquer momento cancela a calibração.

8. Utilizando os símbolos mais (+) e menos (-), introduza uma velocidade de teste de 5,6 km/h e, em seguida, selecione o ícone de ecrã principal.
9. Rode o interruptor supervisor (bloqueio de taxa) para a posição DESBLOQUEAR e rode o interruptor principal para LIGAR.

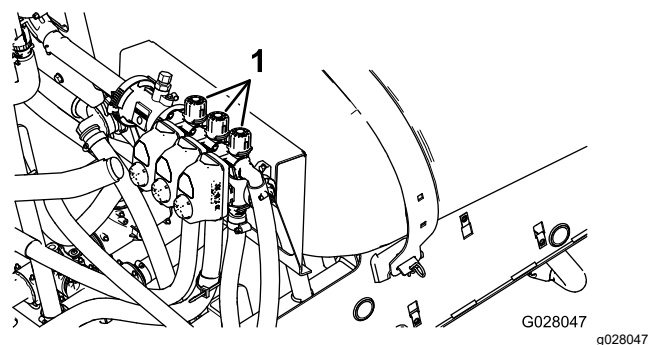


Figura 21

1. Manípulos de ajuste de derivação da secção

3. Ligue a secção esquerda e desligue a secção direita.
4. Ajuste o manípulo de derivação da secção direita ([Figura 21](#)) até que a leitura da pressão se encontre no nível previamente ajustado (habitualmente 2,75 bar).
5. Ligue a secção direita e desligue a secção central.
6. Ajuste o manípulo de derivação da secção central ([Figura 21](#)) até que a leitura da pressão se encontre no nível previamente ajustado (habitualmente 2,75 bar).
7. Desligue cada secção.
8. Desligue a bomba.

Nota: A calibração está agora concluída.

Ajuste das válvulas de distribuição de secção

1. Utilizando o interruptor da taxa de aplicação, ajuste a taxa de aplicação de acordo com a tabela abaixo.

Cor do bico	SI (métrico)	Português	Relva
Amarelo	159 l/ha	17 gpa	0,39 gpk
Vermelho	319 l/ha	34 gpa	0,78 gpk
Castanho	394 l/ha	42 gpa	0,96 gpk
Cinza	478 l/ha	51 gpa	1,17 gpk
Branco	637 l/ha	68 gpa	1,56 gpk
Azul	796 l/ha	85 gpa	1,95 gpk
Verde	1,190 l/ha	127 gpa	2,91 gpk

2. Desligue a secção esquerda e ajuste o manípulo de derivação da secção ([Figura 21](#)) até que a leitura da pressão se encontre no nível previamente ajustado (habitualmente 2,75 bar).

Nota: Os indicadores numerados no manípulo de derivação e agulha são apenas para referência.

Ajuste das válvulas de agitação e derivação principal

Posição do botão da válvula de derivação da agitação

- A válvula de derivação da agitação está na posição totalmente aberta, como se mostra na [Figura 22A](#).
- A válvula de derivação da agitação está na posição Fechada (0), como se mostra na [Figura 22B](#).
- A válvula de derivação da agitação está numa posição intermédia (ajustada em relação ao indicador de pressão para o sistema de pulverização), como se mostra na [Figura 22C](#).

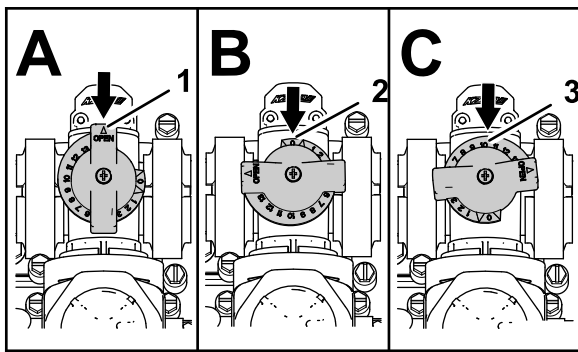


Figura 22

g214029

1. Aberta
2. Fechada (0)
3. Posição intermédia

Calibração da válvula de derivação da agitação

Intervalo de assistência: Anualmente

Importante: Sempre que possível, não utilize água recuperada (água cinzenta) no depósito de pulverização.

Escolha uma área plana para efetuar este procedimento.

1. Encha o depósito de pulverização com água limpa.
2. Verifique se a válvula de controlo de agitação está aberta. Se tiver sido ajustada, abra-a completamente nesta altura.
3. Engate o travão de estacionamento e ligue o motor.
4. Coloque o seletor das velocidades em PONTO MORTO.
5. Coloque o interruptor da bomba na posição LIGAR.
6. Pressione o pedal do acelerador até atingir a velocidade máxima do motor e aplique o bloqueio do acelerador.
7. Coloque as 3 válvulas de secção na posição DESLIGAR.
8. Coloque o interruptor principal na posição LIGAR.
9. Regule a pressão do sistema para MÁXIMO.
10. Pressione o interruptor de agitação para a posição DESLIGAR e leia o medidor.
 - Se a leitura permanecer nos 6,9 bar, a válvula de derivação de agitação está bem calibrada.
 - Se a leitura do medidor for diferente, continue para o passo seguinte.
11. Ajuste a válvula de derivação de agitação (Figura 23) na parte posterior da válvula de

agitação até que a pressão indicada no medidor seja 6,9 bar.

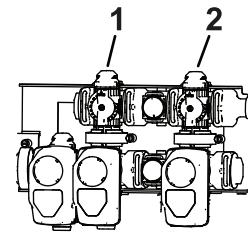


Figura 23

g509335

1. Válvula de derivação de agitação
2. Distribuição da secção principal

12. Pressione o interruptor da bomba para a posição DESLIGAR, mude a alavanca do acelerador para a posição INTERMÉDIA e coloque a ignição na posição DESLIGAR.

Ajuste da válvula de derivação da secção principal

Importante: Sempre que possível, não utilize água recuperada (água cinzenta) no depósito de pulverização.

Nota: Ajustar a válvula de derivação da secção principal reduz ou aumenta a quantidade de fluxo enviada para os bicos de agitação no depósito quando o interruptor principal está na posição DESLIGAR.

1. Encha o depósito do pulverizador até meio com água limpa.
2. Desloque a máquina para uma superfície nivelada e aberta.
3. Acione o freio de estacionamento.
4. Coloque o seletor das velocidades na posição PONTO MORTO.
5. Coloque o interruptor da bomba na posição LIGAR.
6. Coloque o interruptor de agitação na posição LIGAR.
7. Coloque o interruptor principal na posição DESLIGAR.
8. Aumente a velocidade do motor para acelerador a fundo e coloque o interruptor de bloqueio do acelerador na posição LIGAR.
9. Ajuste o manípulo de derivação principal das secções para controlar a quantidade de agitação que ocorre no depósito (Figura 23)
10. Reduza a velocidade do acelerador para a posição de ralenti.
11. Coloque o interruptor de agitação e o interruptor da bomba na posição DESLIGAR.
12. Desligue a máquina.

Localização da bomba de pulverização

A bomba de pulverização encontra-se debaixo do banco (Figura 24).

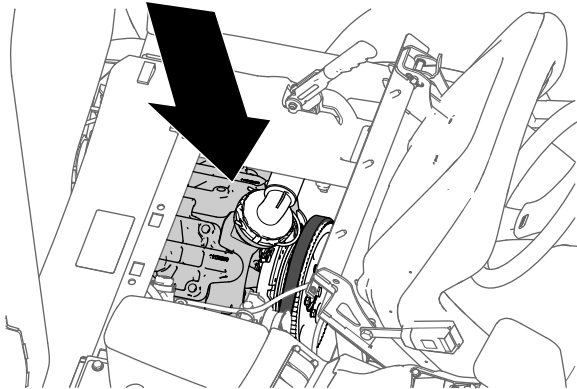


Figura 24

g216323

Durante a operação

Segurança durante o funcionamento

Segurança geral

- O proprietário/utilizador pode evitar e é responsável por acidentes que possam causar ferimentos a pessoas ou danos a propriedades.
- Utilize vestuário adequado, incluindo proteção ocular, calças compridas, calçado resistente anti-derrapante e proteção para os ouvidos. Prenda cabelo comprido e não utilize vestuário solto ou joias pendentes.
- Use Equipamento de Proteção Pessoal conforme indicado na Segurança Química.
- Esteja totalmente atento quando utilizar a máquina. Não se envolva em nenhuma atividade que dê azo a distrações, caso contrário poderão ocorrer ferimentos ou danos materiais.
- Não utilize a máquina quando estiver doente, cansado ou se encontrar sob o efeito de álcool ou drogas.
- Não transporte passageiros na máquina.
- Utilize a máquina apenas quando tiver boa visibilidade. Evite buracos e outros perigos não visíveis.
- Antes de ligar o motor, certifique-se de que se encontra na posição de operação, que a transmissão está na posição PONTO-MORTO (manual) ou na posição PARK (automático) e que o travão de estacionamento está engatado.
- Permaneça sentado sempre que a máquina se encontrar em movimento. Mantenha as mãos no volante sempre que possível e mantenha os braços e as pernas no compartimento do operador.
- Tome todas as precauções necessárias quando se aproximar de esquinas sem visibilidade, arbustos, árvores ou outros objetos que possam obstruir o seu campo de visão.
- Antes de fazer marcha-atrás, veja se está alguém atrás do veículo. Recue lentamente.
- Nunca regue a relva com pessoas por perto, sobretudo no caso de crianças ou animais de estimação.
- Não utilize a máquina perto de depressões, buracos ou bancos de areia. A máquina poderá capotar repentinamente se a roda resvalar numa depressão ou se o piso ceder.
- Reduza a velocidade quando circular em terrenos acidentados, irregulares e perto de lancis, buracos

- e outras alterações bruscas no terreno. As cargas podem soltar-se e desestabilizar a máquina.
- As alterações no terreno podem provocar movimentos bruscos no volante e consequentes lesões nas mãos e nos braços. Conduza com as mãos no volante, sem apertar demasiado, e mantenha as mãos afastadas dos raios do volante.
- Pare a máquina, desligue o motor, retire a chave, engate o travão de estacionamento e verifique se há danos depois de ter atingido qualquer objeto ou na eventualidade de sentir vibrações estranhas. Efetue todas as reparações necessárias antes de retomar o funcionamento.
- Abrande e tome as precauções necessárias quando virar e atravessar estradas ou passeios com a máquina. Dê sempre prioridade.
- Tome precauções adicionais quando conduzir a máquina em superfícies molhadas, em condições atmosféricas adversas, a uma velocidade maior ou com a carga máxima. A duração e a distância necessárias para parar o veículo aumentam nestas condições.
- Não toque no motor nem na panela de escape quando o motor se encontrar em funcionamento ou assim que o desligar. Estas zonas podem estar suficientemente quentes para provocar queimaduras.
- Antes de sair da posição de operador, faça o seguinte:
 - Estacione a máquina numa superfície nivelada.
 - Mude a transmissão para PONTO-MORTO (manual) ou para a posição ESTACIONAMENTO (automática).
 - Desligue a bomba de pulverização.
 - Engate o travão de estacionamento.
 - Desligue o motor e retire a chave (se equipada).
 - Aguarde que todo o movimento pare.
- Nunca ligue o motor numa área onde os gases de escape fiquem presos.
- Nunca opere a máquina quando existir a possibilidade de trovoadas.
- Utilize apenas acessórios e engates aprovados pela Toro.

Segurança do sistema de proteção anticapotamento (ROPS)

Nota: Para cada máquina abrangida por este *Manual do Utilizador*, uma cabina instalada pela Toro é um ROPS.

- Não retire o ROPS da máquina.

- Aperte o cinto de segurança e certifique-se de que o consegue soltar rapidamente em caso de emergência. Utilize sempre o cinto de segurança.
- Verifique atentamente se existem obstruções superiores e não entre em contacto com elas.
- Mantenha o ROPS em boas condições de funcionamento inspecionando-o regularmente para verificar se há danos e mantenha apertadas todas as fixações.
- Mantenha e limpe o(s) cinto(s) de segurança, como necessário.
- Substitua quaisquer componentes do ROPS danificados. Não o repare nem altere.

Segurança em declives

Os declives são um dos principais fatores que contribuem para a perda de controlo e acidentes de capotamento que podem resultar em ferimentos graves ou morte. É responsável pela operação segura em declives. Operação da máquina em qualquer declive requer cuidado adicional.

- Reveja as instruções de declives indicadas em seguida para utilizar a máquina em declives e determine se a máquina pode ser utilizada nas condições desse dia e desse local. As alterações no terreno podem originar uma alteração na operação em declive para a máquina.
- Determine se o declive é seguro para a operação da máquina, incluindo a análise do sítio. Utilize sempre o bom senso e o seu julgamento ao realizar esta inspeção.
- Evite arrancar, parar ou virar a máquina em declives. Suba e desça declives em linha reta. Não faça alterações súbitas na velocidade ou direção. Se tiver de virar a máquina, rode-a lenta e gradualmente a descer, se possível. Quando fizer marcha-atrás, tenha cuidado.
- Nunca opere uma máquina quando tiver dúvidas quanto à tração, à viragem ou à estabilidade.
- Remova ou assinale obstruções como valas, depressões, raízes, elevações, pedras ou outros perigos escondidos. A relva alta pode ocultar obstáculos. O terreno desnivelado poderia fazer tombar a máquina.
- Esteja atento ao funcionamento da máquina em superfícies molhadas, em declives ou em descidas, pois isto pode causar a perda de tração da máquina. A perda de tração das rodas pode causar deslizamento e uma perda dos travões e direção.
- Tenha muito cuidado ao conduzir a máquina perto de depressões, valas, aterros, zonas perigosas com água ou outros perigos. A máquina poderá capotar repentinamente se uma roda resvalar

ou se o piso ceder. Estabeleça uma área de segurança entre a máquina e qualquer perigo.

- Tenha cuidado redobrado quando utilizar a máquina com os engates; podem afetar a estabilidade da máquina.
- Se o motor parar ou perder potência numa subida, utilize os travões de forma gradual e recue lentamente.
- Mantenha sempre a transmissão engatada (se aplicável) quando conduz a máquina a descer um declive.
- Coloque a máquina numa superfície nivelada.
- O peso do material no depósito pode alterar o manuseamento da máquina. Siga as indicações seguintes para evitar qualquer perda de controlo e eventuais lesões pessoais:
 - Quando utilizar o veículo com uma carga pesada, reduza a velocidade e controle a distância de travagem. Não trave de repente. Tome todas as precauções necessárias quando se encontrar numa inclinação.
 - As cargas líquidas mudam, especialmente quando se muda de direção, vai a subir ou a descer, com alterações bruscas de velocidade ou quando se circula em superfícies irregulares. O deslizamento das cargas poderá provocar o tombamento da máquina.

Clipe para o rádio

Utilize o clipe para o rádio para armazenar o rádio manual quando está a conduzir a máquina (Figura 25).

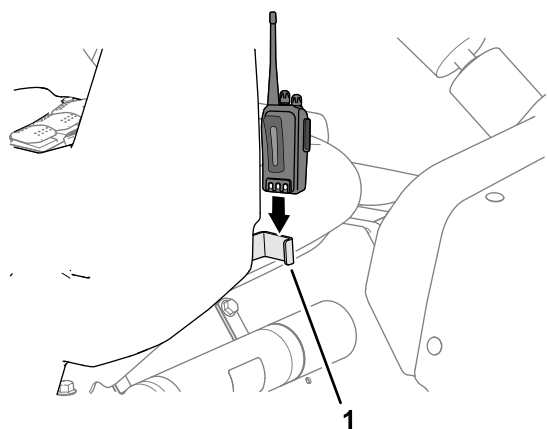


Figura 25

g317230

1. Clipe para o rádio

Utilização da máquina

Ligação do motor

1. Sente-se no banco do utilizador, introduza a chave na ignição e rode-a no sentido dos ponteiros do relógio para a posição de FUNCIONAMENTO.
2. Carregue no pedal da embraiagem e coloque o seletor das mudanças em PONTO MORTO.
3. Certifique-se de que o interruptor da bomba está na posição DESLIGAR.
4. Se o motor ainda estiver frio, puxe a alavanca do ar para cima.

Importante: Não utilize a alavanca do ar se o motor estiver quente.

5. Rode a chave para a posição ARRANQUE até arrancar o motor.

Importante: Não mantenha a chave na posição ARRANQUE mais de 10 segundos. Se o motor não arrancar após 10 segundos, espere 1 minuto antes de voltar a tentar. Não tente empurrar ou rebocar o veículo para ligar o motor.

6. Depois do motor arrancar, feche a alavanca do ar lentamente.

Condução da máquina

1. Desative o travão de estacionamento.
2. Carregue no pedal de embraiagem até ao fundo.
3. Movimente a alavanca de mudanças para a 1ª velocidade.
4. Liberte o pedal de embraiagem suavemente, enquanto vai carregando no pedal de acelerador.
5. Assim que a máquina adquirir velocidade suficiente, retire o pé do pedal de acelerador, carregue a fundo no pedal de embraiagem, movimente a alavanca de mudanças para a velocidade seguinte e liberte o pedal de embraiagem enquanto vai carregando no acelerador. Repita o procedimento até que seja atingida a velocidade pretendida.

Importante: Pare sempre a máquina antes de engrenar a marcha-atrás e ou marcha à frente a partir de marcha-atrás.

Nota: Evite períodos prolongados de funcionamento ao ralenti.

Utilize a tabela abaixo para determinar a velocidade de uma máquina vazia a 3400 rpm.

Engrenagem	Rácio	Velocidade (km/h)	Velocidade (mph)
1	66.4:1	5,6	3, 5
2	38.1:1	9,8	6,1
3	19.6:1	19,2	11,9
R	80.7:1	4,7	2,9

Nota: Deixar a ignição na posição LIGAR por períodos prolongados sem fazer funcionar o motor provoca a descarga da bateria.

Importante: Não tente empurrar nem rebocar a máquina para ligar o motor. Podem correr danos no grupo motopropulsor.

Regulação do bloqueio do acelerador

Nota: Para regular o bloqueio do acelerador, o travão de estacionamento e bomba de pulverização têm de estar ativados e o seletor de velocidade em PONTO MORTO.

1. Carregue no pedal do acelerador para obter a velocidade do motor pretendida (rpm).
2. Coloque o interruptor de bloqueio do acelerador no painel de controlo na posição LIGADO.
3. Para libertar o bloqueio do acelerador, coloque o interruptor na posição DESLIGADO ou pressione o pedal do travão ou embraiagem.

Regulação do bloqueio de velocidade

Nota: Antes de regular o bloqueio de velocidade, o operador tem de estar sentado no banco com o travão de estacionamento desligado, a bomba ligada e o seletor de velocidades engatado.

1. Carregue no pedal do acelerador para obter a velocidade do motor pretendida.
2. Coloque o interruptor de bloqueio de velocidade no painel de controlo na posição LIGAR.
3. Para libertar o bloqueio de velocidade, coloque o interruptor na posição DESLIGAR ou pressione o pedal do travão ou embraiagem.

Desligação do motor

1. Carregue na embraiagem e aplique o travão para parar o pulverizador.
2. Carregue e puxe a alavanca do travão de estacionamento para acionar o travão.
3. Coloque o seletor de velocidades em PONTO MORTO.

4. Rode a chave da ignição para a posição DESLIGAR.
5. Retire a chave da ignição para evitar qualquer arranque acidental.

Utilização do bloqueio do diferencial

O bloqueio do diferencial aumenta a tração do pulverizador, bloqueando as rodas traseiras para que estas não patinem. Isto pode ser útil ao transportar cargas pesadas em relva molhada ou em pisos escorregadios, ao subir declives e em pisos com areia. É importante ter em conta, contudo, que esta tração adicional se destina apenas a utilização temporária ou limitada. A respetiva utilização não prescinde uma operação cuidadosa, como já se referiu no texto inerente a declives e cargas pesadas.

O bloqueio do diferencial faz com que as rodas traseiras rodem à mesma velocidade. Ao utilizar o bloqueio do diferencial a capacidade para efetuar curvas pronunciadas fica de certa forma limitada e os pneus podem danificar a relva. Utilize o bloqueio do diferencial apenas quando necessário, a velocidades reduzidas, em primeira ou segunda velocidades.

⚠ AVISO

Se o pulverizador tombar ou capotar num declive pode provocar lesões pessoais graves.

- **A tração adicional disponibilizada pelo bloqueio do diferencial pode suscitar situações perigosas tais como a subida de declives muito pronunciados, em que seja impossível inverter a marcha. Tenha muito cuidado ao operar com o bloqueio do diferencial engatado, especialmente em declives pronunciados.**
- **Se o bloqueio do diferencial estiver engatado ao efetuar uma curva pronunciada a uma velocidade mais elevada e a roda interior traseira levantar do piso, pode verificar-se uma perda de controlo que faz com que o pulverizador derrape. Utilize o bloqueio do diferencial apenas a velocidades reduzidas.**

Utilização do pulverizador

Para utilizar o pulverizador Multi Pro, primeiro precisa de encher o depósito de pulverização e, em seguida, aplique a solução para a zona de trabalho. Por fim, limpe o depósito. Realize estes três passos, por esta

ordem, para evitar qualquer dano no pulverizador. Por exemplo, não misture nem adicione quaisquer químicos ao depósito de pulverização durante a noite para aplicar na manhã seguinte. Esta medida iria provocar a separação dos químicos e poderia danificar os componentes do pulverizador.

⚠ CUIDADO

Os químicos são perigosos e podem provocar ferimentos.

- **Antes de utilizar os químicos, leia as instruções das etiquetas e respeite as recomendações e precauções fornecidas pelo fabricante.**
- **Evite o contacto dos químicos com a pele. Caso ocorra qualquer contacto, lave a zona afetada com sabão e água corrente.**
- **Utilize óculos ou outro equipamento de proteção recomendado pelo fabricante.**

O pulverizador Multi Pro foi especificamente concebido para ter uma durabilidade elevada a fim de apresentar uma vida útil duradoura. Para se atingir este objetivo foram utilizados materiais diferentes para fins específicos em diferentes locais do seu pulverizador. Infelizmente não existe um material único que seja perfeito para todas as aplicações previstas.

Alguns químicos são mais agressivos do que outros e cada químico interage de forma diferente com os diversos materiais. Algumas consistências (por exemplo, químicos em pó, carvão) são mais abrasivas e provocam um desgaste superior ao normal. Se existir um químico numa fórmula que irá proporcionar uma maior vida útil do pulverizador, utilize esta formulação alternativa.

Como sempre, lembre-se de limpar muito bem o seu pulverizador depois de qualquer aplicação. Isto irá contribuir muito para que o seu pulverizador tenha uma vida longa e sem problemas.

Pulverização

Importante: Para garantir que a solução permanece bem misturada, utilize a função de agitação sempre que tiver uma solução no depósito. Para que se realize a agitação, a bomba deve estar ligada e o motor deve estar a um regime mais elevado que o ralenti. Se parar a máquina e necessitar de agitação: engate o travão de estacionamento, ligue a bomba, pressione o pedal de acelerador a fundo e coloque o interruptor de bloqueio do acelerador na posição LIGAR.

1. Baixe as secções colocando-as em posição.

2. Coloque o interruptor da bomba de pulverização na posição LIGAR.
3. Coloque o interruptor principal na posição DESLIGAR, regule os 3 interruptores das secções para a posição LIGAR.
4. Conduza até ao local onde vai efetuar a pulverização.
5. Coloque o interruptor das secções na posição LIGAR para iniciar a pulverização.

Nota: O InfoCenter mostra as secções com a pulverização ligada.

Nota: Quando o depósito estiver quase vazio, a agitação pode criar espuma no depósito. Para evitar isto, desligue a válvula da agitação. Ou então, pode utilizar um agente antiespuma no depósito.

6. Utilize o interruptor de taxa para ajustar e definir um objetivo.
7. Quando terminar a pulverização, coloque o interruptor principal na posição DESLIGAR para desligar todas as secções; em seguida, coloque o interruptor da bomba na posição DESLIGAR.

Posição das secções de pulverização

Os interruptores de elevação das secções, no painel de controlo do pulverizador, permitem-lhe deslocar as secções de pulverização exteriores entre a posição de transporte e a posição de pulverização sem sair do banco do operador. Sempre que possível, pare a máquina antes de mudar as posições das secções de pulverização.

Descida das secções de pulverização exteriores para a posição de pulverização

1. Estacione a máquina numa superfície nivelada.
2. Utilize os interruptores de elevação das secções da rampa para descer as secções exteriores.

Nota: Espere até que as secções de pulverização exteriores fiquem completamente estendidas na sua posição de pulverização.

Elevação das secções de pulverização exteriores para a posição de pulverização

1. Estacione a máquina numa superfície nivelada.

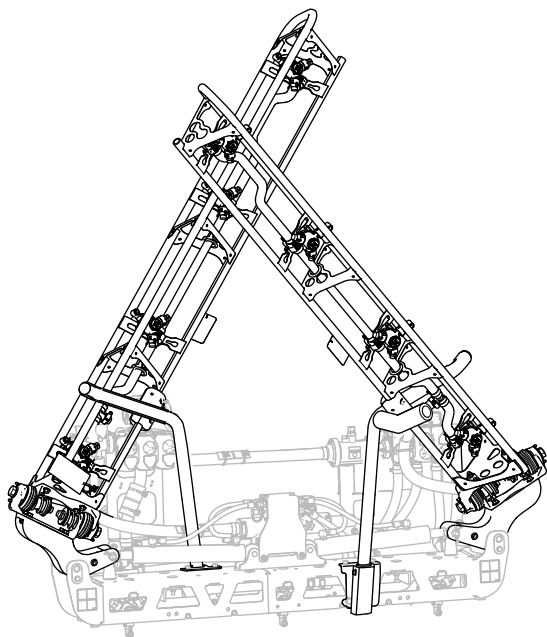
- Utilize os interruptores de elevação das secções da rampa para elevar as secções de pulverização exteriores até se terem deslocado completamente para a cavidade de transporte das secções da rampa, formando a posição de transporte em “X”, e até que os cilindros se elevação das secções estejam completamente recolhidos.

Importante: Liberte o(s) interruptor(es) de elevação da secção da rampa assim que as secções de pulverização exteriores tiverem alcançado a posição desejada. Fazer funcionar os acionadores contra os batentes mecânicos pode causar danos aos cilindros e outros componentes hidráulicos.

Importante: Certifique-se de que as secções de pulverização não entram em contacto com quaisquer objetos baixos enquanto estiverem na posição de transporte, o que poderá causar danos às secções de pulverização.

Importante: As secções de pulverização podem ficar danificadas se forem transportadas numa posição que não seja a posição de transporte em “X” utilizando a cavidade de transporte das rampas.

estão completamente recolhidos antes de iniciar o transporte da máquina.



g467635

Figura 26
Posição de transporte “X”

Importante: Para evitar danificar o cilindro de elevação, certifique-se de que os acionadores

Sugestões de pulverização

- Não volte a passar por áreas que já tenha pulverizado.
- Verifique os bicos obstruídos. Substitua todos os bicos usados ou danificados.
- Utilize o interruptor da secção principal para interromper a pulverização antes de parar o pulverizador. Depois de parar, utilize o controlo de velocidade do motor para manter a velocidade do motor e continuar a realizar a agitação.
- Vai obter melhores resultados se o pulverizador estiver em movimento quando ligar as secções do pulverizador.

Desentupimento de um bico

Se um bico ficar entupido enquanto estiver a pulverizar, limpe o bico da seguinte forma:

1. Pare o pulverizador numa superfície plana, desligue o motor e engate o travão de estacionamento.
2. Coloque o interruptor da secção principal na posição DESLIGAR e o interruptor da bomba de pulverização na posição DESLIGAR.
3. Retire o bico entupido e limpe-o com um borrifador e uma escova pequena.
4. Monte o bico.

Depois da operação

Segurança após o funcionamento

Segurança geral

- Antes de sair da posição de operador, faça o seguinte:
 - Estacione a máquina numa superfície nivelada.
 - Mude a transmissão para PONTO-MORTO (manual) ou para a posição ESTACIONAMENTO (automática).
 - Desligue a bomba de pulverização.
 - Engate o travão de estacionamento.
 - Desligue o motor e retire a chave (se equipada).
 - Aguarde que todo o movimento pare.

- Deixe a máquina arrefecer antes de a ajustar, lhe fazer a manutenção, limpar ou armazenar.
- Depois de terminar a operação da máquina no dia, lave todos os resíduos de produtos químicos do exterior da máquina e certifique-se de que o sistema foi neutralizado e enxaguado três vezes de acordo com as recomendações do(s) fabricante(s) do(s) produto(s) químico(s) e que foi feito o ciclo de todas as válvulas três vezes. Consulte a Segurança química.
- Espere que o motor arrefeça antes de armazenar a máquina em ambiente fechado.
- Nunca guarde a máquina ou o recipiente de combustível onde exista uma fonte de fogo, faísca ou luz piloto, como junto de uma caldeira ou outros eletrodomésticos.
- Mantenha todas as peças da máquina em boas condições de trabalho e as partes corretamente apertadas.
- Substitua todos os autocolantes desgastados, danificados ou em falta.

Limpeza do pulverizador

Importante: Não utilize água salobra ou recuperada para limpar a máquina.

Limpeza do sistema de pulverização

Esvaziamento do depósito

1. Pare o pulverizador, engate o travão de estacionamento, desligue o motor e retire a chave.
2. Localize a válvula de escoamento do depósito à esquerda da máquina, à frente do depósito de combustível (Figura 27).

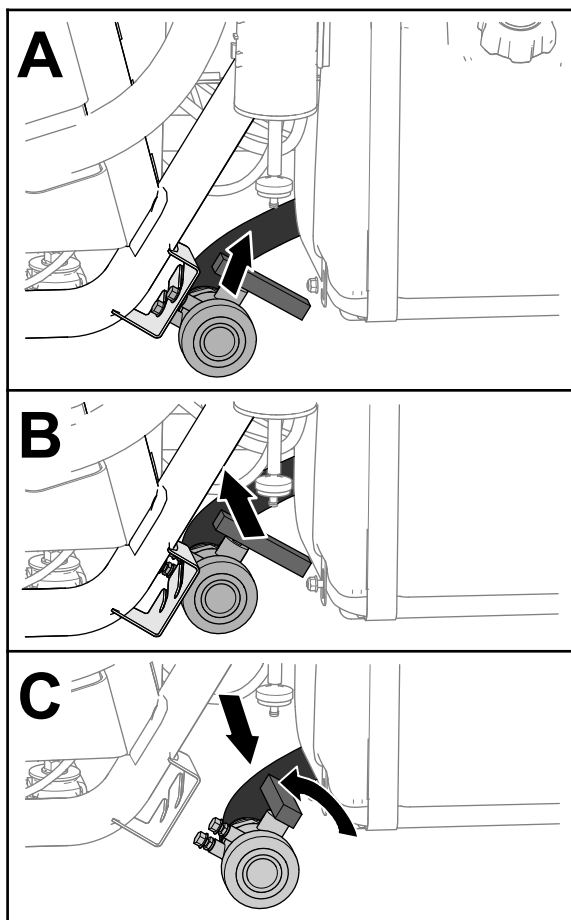


Figura 27

g237187

3. Levante a válvula e mova-a para dentro até os pernos de montagem da válvula saírem das ranhuras no suporte da válvula de drenagem e mova a válvula para trás (Figura 27).
4. Alinhe a extremidade da válvula com o recipiente de drenagem e rode a pega da válvula no sentido contrário ao dos ponteiros do relógio para a posição aberta (Figura 27).
5. Quando o depósito tiver drenado completamente, rode o manípulo da válvula de drenagem para a posição fechada e monte a válvula no suporte da válvula de drenagem (Figura 27).

Importante: Elimine todos os resíduos químicos do depósito de pulverização de acordo com os códigos locais e instruções do fabricante.

Limpeza dos componentes internos do pulverizador

Importante: Utilize apenas água limpa quando limpar o pulverizador.

Importante: Depois de cada utilização, tem de drenar e limpar sempre o pulverizador e

quaisquer acessórios do sistema de pulverização instalados. Se não drenar e limpar o pulverizador, os químicos podem secar e obstruir as linhas, o filtro, as válvulas, os corpos do bico, a bomba e os outros componentes.

Utilize o Kit de lavagem aprovado para esta máquina. Contate o distribuidor autorizado Toro para obter mais informações.

Nota: As recomendações e as instruções que se seguem partem do princípio de que o Kit de Lavagem Toro não está instalado.

Limpe o sistema de pulverização e quaisquer acessórios de pulverização instalados após cada sessão de pulverização. Para limpar totalmente o sistema de pulverização, deve lavá-lo 3 vezes.

1. Encha o depósito com, pelo menos, 190 litros de água limpa e feche a tampa.
2. Da primeira vez e da segunda vez que lavar o sistema, pode utilizar um agente de limpeza/neutralizante na água, conforme necessário.

Nota: Na lavagem final, utilize apenas água limpa.

3. Baixe as secções de pulverização exteriores para a posição de pulverização.
4. Ligue o motor, coloque o interruptor da bomba de pulverização na posição LIGAR e mova o pedal do acelerador para uma velocidade do motor mais elevada.
5. Coloque o interruptor de agitação na posição LIGAR.
6. Utilize o interruptor da taxa de aplicação para aumentar a pressão para uma definição elevada.
7. Coloque os interruptores de secção individual e o interruptor da secção principal nas posições LIGAR.
8. Verifique os bicos para certificar-se de que estão todos a funcionar corretamente.
9. Deixe que toda a água existente no depósito passe pelos bicos.
10. Coloque o interruptor principal na posição DESLIGAR e o interruptor da bomba de pulverização na posição DESLIGAR e desligue o motor.
11. Repita os passos 1 a 10 pelo menos mais duas vezes para garantir que o sistema de pulverização fica totalmente limpo.

Importante: Tem de efetuar sempre 3 ciclos de lavagem completos para garantir que o sistema e os acessórios de pulverização

ficam completamente limpos, evitando assim danos no sistema.

Limpeza dos componentes externos do pulverizador

1. Limpe os filtros de sucção e de pressão; consulte [Limpeza do filtro de sucção \(página 41\)](#) e [Limpeza do filtro de pressão \(página 41\)](#).

Importante: Se utilizou químicos em pó, limpe o filtro de rede depois de gastar cada depósito.

2. Com uma mangueira de jardim, lave a parte exterior do pulverizador com água.
3. Retire os bicos e limpe-os manualmente.

Nota: Substitua os bicos danificados ou usados.

Nota: Se a sua máquina tiver filtros dos bicos opcionais, limpe-os antes de instalar os bicos; consulte [Limpeza dos filtros dos bicos opcionais \(página 42\)](#).

Limpeza do filtro de sucção

Intervalo de assistência: Após cada utilização—Limpeza do filtro de sucção. Limpe o filtro de sucção (com maior frequência quando utiliza pós solúveis).

1. Estacione a máquina numa superfície plana, engate o travão de estacionamento, desligue a bomba, desligue o motor e retire a chave.
2. Na parte superior do depósito do pulverizador, retire a fixação que prende a união da mangueira unida à tubagem grande da estrutura do filtro ([Figura 28](#)).

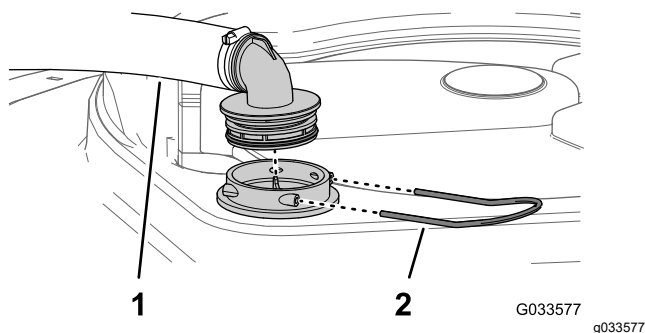


Figura 28

1. Tubagem de sucção
2. Retentor

3. Retire a tubagem e a união da tubagem da estrutura do filtro ([Figura 28](#)).
4. Retire o filtro de rede da sucção da estrutura do filtro no depósito ([Figura 29](#)).

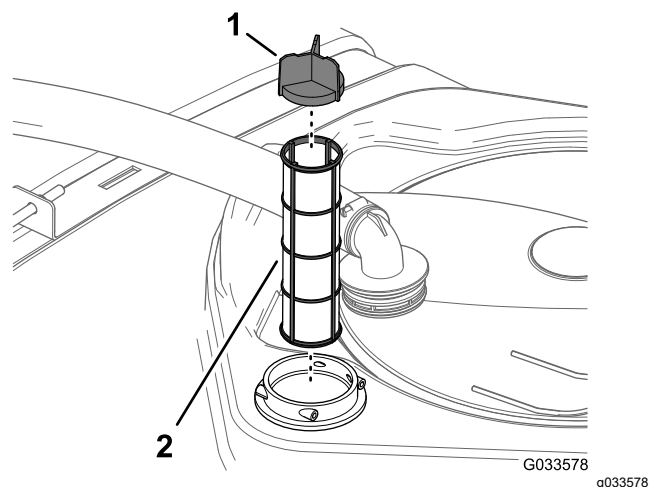


Figura 29

1. Palheta do filtro
2. Filtro de rede da sucção

5. Limpe o filtro de sucção com água limpa.

Importante: Substitua o filtro se estiver danificado ou não puder ser limpo.

6. Insira o filtro de sucção na estrutura do filtro até o filtro ficar bem colocado.
7. Alinhe a tubagem e a união da tubagem com a estrutura do filtro na parte superior do depósito e fixe a união e a estrutura com a fixação que retirou no passo 2.

Limpeza do filtro de pressão

Intervalo de assistência: Após cada utilização—Limpeza do filtro de pressão. Limpe o filtro de pressão (com maior frequência quando utiliza pós solúveis).

1. Estacione a máquina numa superfície plana, engate o travão de estacionamento, desligue a bomba de pulverização, desligue o motor e retire a chave.
2. Alinhe um recipiente de escoamento debaixo do filtro de pressão ([Figura 30](#)).

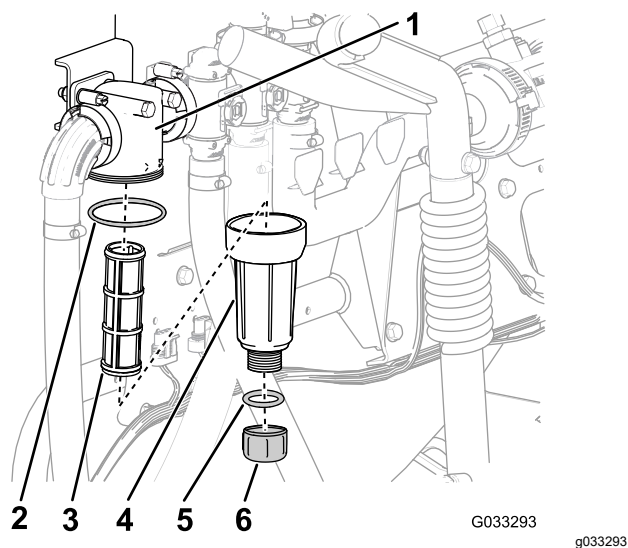


Figura 30

- | | |
|-----------------------|------------------------------|
| 1. Cabeça do filtro | 4. Junta (tampa de drenagem) |
| 2. Junta (recipiente) | 5. Tampa de drenagem |
| 3. Elemento do filtro | 6. Recipiente |

3. Rode a tampa de drenagem no sentido contrário ao dos ponteiros do relógio e retire-a do recipiente do filtro de pressão (Figura 30).

Nota: Deixe o recipiente escoar completamente.

4. Rode o recipiente no sentido contrário ao dos ponteiros do relógio e retire a cabeça do filtro (Figura 30).
5. Retire o elemento do filtro de pressão (Figura 30).
6. Limpe o elemento do filtro de pressão com água limpa.

Importante: Substitua o filtro se estiver danificado ou não puder ser limpo.

7. Verifique a junta do tampão de drenagem (localizado no interior do recipiente) e junta do recipiente (localizado no interior da cabeça do filtro) e veja se há danos e desgaste (Figura 30).

Importante: Substitua quaisquer juntas danificadas ou gastas no tampão, no recipiente ou ambos.

8. Instale o elemento do filtro de pressão na cabeça do filtro (Figura 30).

Nota: Certifique-se de que o elemento do filtro está firmemente colocado na cabeça do filtro.

9. Instale o recipiente na cabeça do filtro apertando à mão (Figura 30).

10. Enrosque a tampa de drenagem na união na parte inferior do recipiente e aperte bem a tampa à mão (Figura 30).

Limpeza dos filtros dos bicos opcionais

1. Estacione a máquina numa superfície plana, engate o travão de estacionamento, desligue a bomba de pulverização, desligue o motor e retire a chave.
2. Retire o bico da cabeça de pulverização (Figura 31).

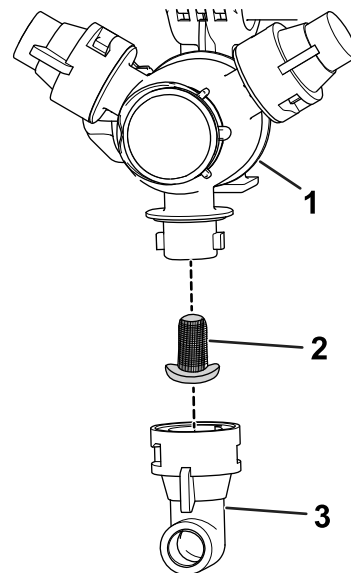


Figura 31

- | | |
|---------------------------|---------|
| 1. Cabeça de pulverização | 3. Bico |
| 2. Filtro do bico | |

3. Retire o filtro do bico (Figura 31).
4. Limpe o filtro de sucção com água limpa.

Importante: Substitua o filtro se estiver danificado ou não puder ser limpo.

5. Instale o filtro do bico (Figura 31).

Nota: Certifique-se de que o filtro está totalmente colocado.

6. Instale o bico na cabeça de pulverização (Figura 31).
7. Repita os passos 2 a 6 para os outros bicos do pulverizador.

Limpeza do corpo do bico e do diafragma da válvula de verificação

Intervalo de assistência: Anualmente—Limpe o corpo do bico e o diafragma da válvula de verificação. Limpe o corpo do bico e o diafragma da válvula de verificação, se reparar que o(s) bico(s) pinga(m) depois de o(s) interruptor(es) de secção ser(em) desligado(s).

1. Rode a tampa do diafragma no sentido contrário ao dos ponteiros do relógio e retire a tampa do corpo do bico (Figura 32).

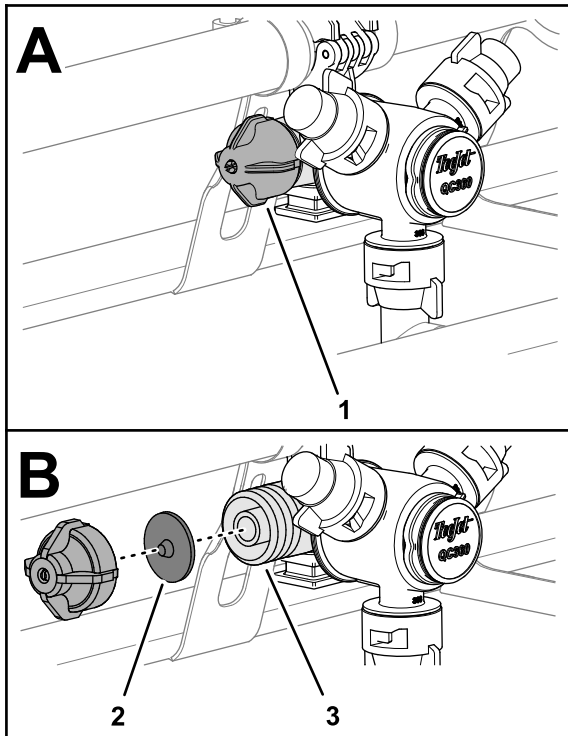


Figura 32

g239582

1. Tampa do diafragma
2. Diafragma da válvula de verificação
3. Corpo do bico

2. Retire o diafragma da válvula de verificação da tampa ou do corpo do bico (Figura 32).
3. Limpe a tampa, o diafragma e o corpo do bico com água limpa (Figura 32).
4. Monte o diafragma na tampa com o a ponta do diafragma voltada para a tampa (Figura 32).

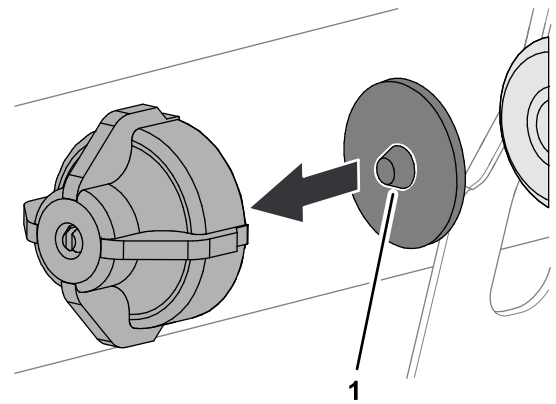


Figura 33

g239583

1. Ponta (diafragma)

5. Monte a tampa e o diafragma no corpo do bico e aperte à mão (Figura 32).
6. Repita os passos 1 a 5 para os outros bicos do pulverizador.

Condição do sistema de pulverização

Intervalo de assistência: Após cada utilização—Condicione o sistema de pulverização no final de cada dia de utilização.

Especificações do Condicionador

Especificações do condicionador: propilenoglicol “anticongelante RV não tóxico” com inibidor de corrosão

Importante: Utilize apenas propilenoglicol com inibidor de corrosão.

Não utilize propilenoglicol reciclado. Não utilize anticongelante à base de etilenoglicol.

Não utilize propilenoglicol com adição de álcoois solúveis (metanol, etanol ou isopropanol) ou salmouras.

Preparação do condicionador

1. Estacione a máquina numa superfície plana, engate o travão de estacionamento, desligue o motor e retire a chave.
2. Adicione condicionador ao depósito da seguinte forma:
 - No caso de anticongelante RV de propilenoglicol (pré-misturado) pronto a utilizar – acrescente 38 litros de

anticongelante RV de propilenoglicol ao depósito.

- No caso de anticongelante RV de propilenoglicol concentrado, efetue os seguintes passos:
 - A. Acrescente uma mistura de 38 litros de anticongelante RV de propilenoglicol e água no depósito do pulverizador. Prepare a mistura de anticongelante conforme indicado pelo fabricante para uma concentração preparada para -45°C no mínimo.

Importante: Utilize apenas água limpa quando limpar o pulverizador.

- B. Ligue a bomba e o interruptor da bomba de pulverização na posição LIGAR.
- C. Carregue no pedal do acelerador para aumentar a velocidade do motor.
- D. Coloque o interruptor de agitação na posição LIGAR.

Permita que o condicionador e a solução aquosa circulem durante pelo menos 3 minutos.

Pulverização do condicionador

Ferramenta recomendada: um recipiente para apanhar.

1. Mova a máquina para a superfície de drenagem e engate o travão de estacionamento.
2. Baixe as secções das rampas exteriores.
3. Coloque os interruptores das secções esquerda, central e direita e o interruptor principal na posição LIGAR.
4. Deixe o sistema de pulverização pulverizar até os bicos descarregarem o condicionador.

Nota: A maioria dos anticongelantes RV de propilenoglicol concentrado tem a cor rosa. Utilize o recipiente para apanhar junto da descarga do pulverizador em vários bicos.

5. Desligue o interruptor principal, os 3 interruptores de secção, o interruptor de agitação, o interruptor da bomba de pulverização e o motor.

Transporte do pulverizador

Utilize um atrelado ou um camião quando mover máquina em longas distâncias.

- Utilize rampas de largura total para carregar a máquina para um atrelado ou camião.

- Fixe as secções de pulverização exteriores às cavidades de transporte da secção da rampa.
- Prenda bem a máquina ao veículo de transporte; [Figura 34](#) ilustra os pontos de fixação da máquina.

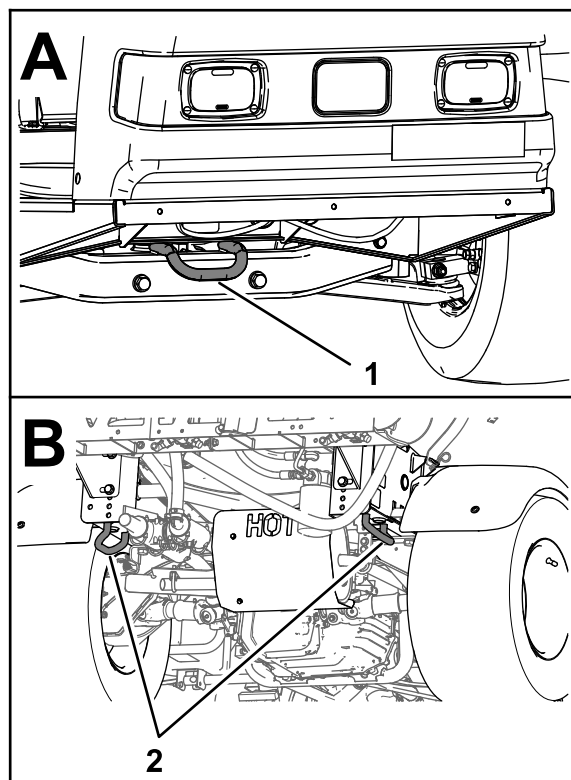


Figura 34

g216272

1. Ponto de fixação frontal
2. Pontos de fixação traseiros

Reboque do pulverizador

Em caso de emergência, é possível rebocar o pulverizador numa curta distância. No entanto, este procedimento não deve ser utilizado regularmente.

⚠ AVISO

Rebocar o veículo em excesso de velocidade, pode levar à perda de direção e provocar acidentes pessoais.

Não ultrapasse os 8 km/h durante o reboque.

O reboque do pulverizador deverá ser efetuado por duas pessoas. Se for necessário deslocar a máquina uma distância considerável, deverá utilizar uma carrinha ou um atrelado; consulte [Transporte do pulverizador \(página 44\)](#).

1. Coloque um cabo de reboque na estrutura.
2. Coloque o seletor das velocidades em PONTO MORTO e solte o travão de estacionamento.

3. Reboque o pulverizador a uma velocidade inferior a 8 km/h.

Manutenção

Nota: Transfira uma cópia gratuita dos esquemas visitando www.Toro.com e procurando a sua máquina a partir da hiperligação de manuais na página inicial.

Para mais informações acerca do sistema de pulverização, consulte o esquema do sistema de pulverização em [Esquemas \(página 76\)](#).

Nota: Determine os lados direito e esquerdo da máquina a partir da posição normal de utilização.

Segurança de manutenção

- Antes de sair da posição de operador, faça o seguinte:
 - Estacione a máquina numa superfície nivelada.
 - Mude a transmissão para PONTO-MORTO (manual) ou para a posição ESTACIONAMENTO (automática).
 - Engate o travão de estacionamento.
 - Desligue o motor e retire a chave (se equipada).
 - Aguarde que todo o movimento pare.
- Deixe os componentes da máquina arrefecerem antes de proceder à manutenção.
- Apenas pessoal qualificado e autorizado deverá efetuar a manutenção, reparação, ajuste ou inspeção da máquina.
- Antes de realizar qualquer manutenção, limpe e enxague cuidadosamente o pulverizador. Consulte a Segurança química.
- Os químicos utilizados no sistema de pulverização podem ser perigosas ou tóxicas para si ou outras pessoas presentes, animais, plantas, solos ou outros bens.
 - Leia atentamente e siga as etiquetas de advertência química e folhas de dados de segurança (FDS) de todos os produtos químicos usados e proteja-se de acordo com as recomendações do fabricante do produto químico.
 - Proteja sempre a sua pele quando estiver perto de químicos. Utilize Equipamento de Proteção Pessoal (EPP) para proteção contra o contato com produtos químicos, incluindo o seguinte:
 - ◇ óculos de segurança, óculos e/ou resguardo do rosto
 - ◇ roupa de proteção química
 - ◇ um respirador ou máscara de filtro
 - ◇ luvas resistentes a produtos químicos
 - ◇ botas de borracha ou outro calçado resistente
 - ◇ uma muda de roupa limpa, sabão e toalhas descartáveis para limpeza
- Recuse operar ou trabalhar no pulverizador, se as informações sobre segurança química não estiverem disponíveis.
- Não encha, calibre, nem limpe a máquina enquanto estiverem pessoas, especialmente crianças, ou animais de estimação, na área.
- Prepare os químicos numa zona bem ventilada.
- Tenha sempre água limpa à disposição, especialmente quando encher o tanque do pulverizador.
- Não coma, não beba, nem fume quando estiver a trabalhar perto de químicos.
- Não limpe os bicos de pulverização, ao soprar através deles ou colocando-os na boca.
- Assim que acabar de trabalhar com produtos químicos, lave sempre as mãos e outras zonas do corpo expostas ao químico.
- Os produtos químicos e os gases são perigosos; nunca entre dentro do tanque nem coloque a cabeça na abertura.
- Para garantir que toda a máquina se encontra em boas condições de funcionamento, mantenha todas as ferragens devidamente apertadas.
- Para reduzir o risco de incêndio, mantenha a zona do motor livre de massa lubrificante excessiva, químicos, folhas e sujidade.
- Se for necessário colocar o motor em funcionamento para executar qualquer ajuste, deverá manter as mãos, pés, roupa e outras partes do corpo longe do motor e outras peças em movimento. Mantenha todas as pessoas longe da máquina.
- Não ajuste a velocidade da máquina. Para garantir a segurança e precisão do motor, deverá pedir a um distribuidor autorizado Toro que verifique a velocidade do veículo.
- Se a máquina necessitar de reparações de vulto ou necessitar de assistência técnica, contate um distribuidor autorizado Toro.
- Qualquer modificação da máquina que possa afetar o seu funcionamento, desempenho, durabilidade ou utilização poderá resultar em

lesões ou em morte. Esse tipo de utilização pode anular a garantia do produto.

- Apoie a máquina com preguiças sempre que trabalhar debaixo da máquina.
- Cuidadosamente, liberte a pressão dos componentes com energia acumulada.

Plano de manutenção recomendado

Intervalo de assistência	Procedimento de manutenção
Após as primeiras 8 horas	<ul style="list-style-type: none"> • Aperte as porcas das rodas. • Substituição do filtro hidráulico.
Após as primeiras 50 horas	<ul style="list-style-type: none"> • Substitua o óleo do motor. • Verifique o filtro do ar do recipiente de carbono. • Substitua o filtro do recipiente de carbono.
Em todas as utilizações ou diariamente	<ul style="list-style-type: none"> • Verifique a pressão de ar nos pneus a cada 8 horas ou diariamente. • Siga as normas da secção “Utilização de uma máquina nova” (As primeiras 100 horas de utilização). • Verifique as correias do depósito. • Verificação do filtro de rotação do motor. • Verifique o óleo do motor. • Verificação da pressão dos pneus.
Após cada utilização	<ul style="list-style-type: none"> • Limpe o pulverizador. • Limpeza do filtro de sucção. • Limpeza do filtro de pressão. • Condicione o sistema de pulverização no final de cada dia de utilização.
A cada 50 horas	<ul style="list-style-type: none"> • Lubrifique a bomba. • Limpar e aplicar óleo no elemento de espuma do filtro de ar (com maior frequência se houver muita poeira e sujidade). • Verifique as ligações da bateria. • Verifique o nível de eletrólito da bateria.
A cada 100 horas	<ul style="list-style-type: none"> • Aplique lubrificante em todos os bocais de lubrificação. • Lubrificação das dobradiças das secções. • Verificação do filtro de rotação do motor (com maior frequência se houver muita poeira e sujidade). • Substitua o óleo do motor (com mais frequência quando trabalha com cargas pesadas ou temperaturas elevadas). • Substitua o filtro de óleo do motor. • Mudança do filtro de combustível. • Aperte as porcas das rodas. • Verifique o estado e o desgaste dos pneus. • Verifique o alinhamento das rodas dianteiras. • Verificação dos travões.
A cada 200 horas	<ul style="list-style-type: none"> • Substituir o filtro do ar de papel (com maior frequência se houver muita poeira e sujidade). • Substitua as velas de ignição. • Verifique o filtro do ar do recipiente de carbono. • Substitua o filtro do recipiente de carbono. • Verificação do ajuste do cabo de bloqueio do diferencial. • Verifique o travão de estacionamento. • Verifique o fluído transmissão/hidráulico. • Verifique todas as manguerias e ligações para ver se estão danificadas e bem presas. • Limpar o fluxímetro (com maior frequência quando utiliza pós solúveis).

Intervalo de assistência	Procedimento de manutenção
A cada 400 horas	<ul style="list-style-type: none"> • Conclua todos os procedimentos de manutenção anuais, especificados no manual de utilização do motor. • Verifique a tubagem de combustível. • Drene e limpe o depósito de combustível. • Substitua o filtro de sucção. • Substituir o filtro de pressão. • Verifique os diafragmas da bomba e substitua-os sempre que necessário (contate um distribuidor autorizado Toro). • Verifique as válvulas de retenção da bomba e substitua-as sempre que necessário (contate um distribuidor autorizado Toro). • Inspeção das buchas da articulação em nylon.
A cada 800 horas	<ul style="list-style-type: none"> • Substitua o fluido transmissão/hidráulico e limpe o filtro de rede. • Substituição do filtro hidráulico.
Anualmente	<ul style="list-style-type: none"> • Calibração da válvula de derivação da agitação. • Limpe o corpo do bico e o diafragma da válvula de verificação.

Importante: Para informações detalhadas sobre os procedimentos de manutenção adicionais, consulte o Manual do Utilizador do motor.

Lista de manutenção diária

Copie esta página para uma utilização de rotina.

Verificações de manutenção	Para a semana de:						
	2ª	Ter.	Qua.	Qui.	Sex.	Sáb.	Dom.
Verifique o funcionamento dos travões (pedal dos travões e travão de estacionamento).							
Verifique o funcionamento da alavanca de mudanças.							
Verifique o nível de combustível.							
Verificação do nível de óleo do motor.							
Verifique o nível de óleo do conjunto eixo-transmissão.							
Verifique o filtro de ar.							
Verifique as aletas de arrefecimento do motor.							
Verifique todos os ruídos estranhos no motor.							
Verifique todos os ruídos estranhos de funcionamento.							
Verificação da pressão dos pneus.							
Verifique se há fuga de fluidos.							
Verifique o funcionamento do painel de instrumentos.							
Verifique o funcionamento do acelerador.							
Limpe o filtro de rede da sucção.							
Verifique o alinhamento.							
Aplique lubrificante em todos os bocais de lubrificação. ¹							
Retoque a pintura danificada.							

¹ Imediatamente após **cada** lavagem, independentemente do intervalo previsto

Notas sobre zonas problemáticas

Inspeção executada por:		
Item	Data	Informação
1		
2		
3		
4		
5		
6		
7		
8		
9		
10		
11		
12		

⚠ CUIDADO

Se deixar a chave na ignição, alguém pode ligar acidentalmente o motor e feri-lo a si ou às pessoas que se encontrarem próximo da máquina.

Retire a chave da ignição e o(s) cabo(s) da(s) vela(s) antes de efetuar qualquer tarefa de manutenção. Mantenha o(s) cabo(s) longe do veículo para evitar qualquer contacto acidental com a(s) vela(s).

Procedimentos a efectuar antes da manutenção

Elevação do pulverizador

Sempre que for necessário ligar o motor para efetuar operações de manutenção programada e/ou diagnósticos do motor, as rodas traseiras do pulverizador deverão encontrar-se a uma distância de 2,5 cm do solo e o eixo traseiro deverá estar apoiado em suportes adequados.

⚠ PERIGO

Um pulverizador apoiado num macaco poderá tornar-se instável e deslizar do apoio, ferindo qualquer pessoa que se encontre debaixo dele.

- Não ligue o motor quando o pulverizador estiver apoiado num macaco.
- Retire sempre a chave da ignição antes de sair do carro de rega.
- Bloqueie as rodas quando o pulverizador estiver sobre um macaco.

O ponto de suspensão na parte frontal do veículo encontra-se debaixo da barra transversal frontal (Figura 35A). O ponto de suspensão na parte traseira do veículo encontra-se no suporte traseiro do chassis, por detrás dos pontos de fixação traseiros (Figura 35B).

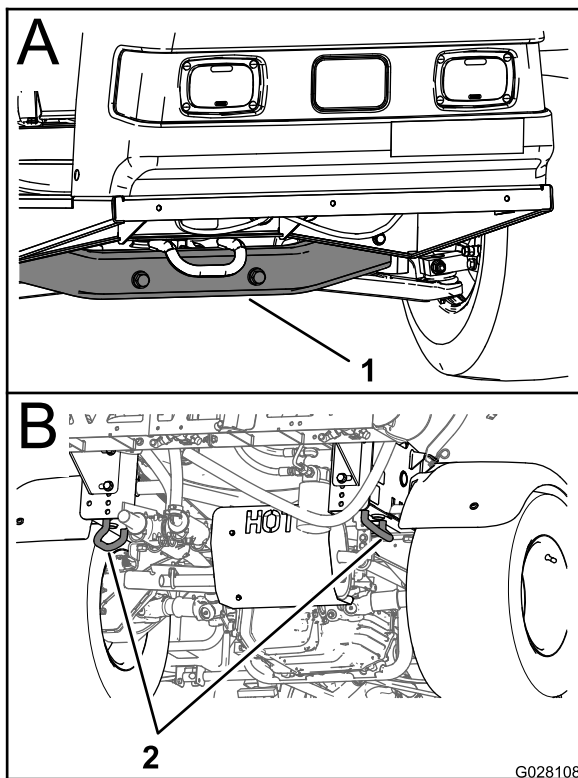


Figura 35

- | | |
|---------------------------------|--------------------------------|
| 1. Ponto de suspensão dianteiro | 2. Pontos de fixação traseiros |
|---------------------------------|--------------------------------|

Lubrificação

Lubrificação da máquina

Intervalo de assistência: A cada 100 horas/Anualmente (O que ocorrer primeiro)—Aplique lubrificante em todos os bocais de lubrificação.

Tipo de lubrificante: Massa n.º 2 à base de lítio

Consulte [Figura 36](#) para identificar os locais de lubrificação.

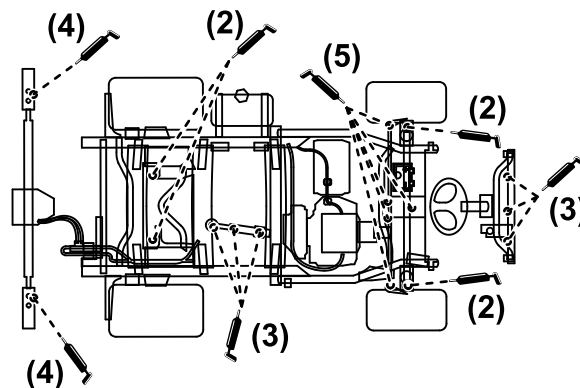


Figura 36

1. Limpe os bocais de lubrificação de modo a não forçar a entrada de sujeira ou detritos no rolamento ou casquilho.
2. Introduza massa lubrificante no rolamento ou casquilho.
3. Limpe a massa lubrificante em excesso.

Lubrificação da bomba do pulverizador

Intervalo de assistência: A cada 50 horas—Lubrifique a bomba.

Tipo de lubrificante: Mobil XHP 461

1. Suba o pulverizador; consulte [Elevação do pulverizador \(página 50\)](#).

- Localize a bomba do pulverizador.

Nota: A bomba encontra-se debaixo do banco; consulte [Localização da bomba de pulverização \(página 33\)](#).

- Limpe os 2 bocais de lubrificação remotos ([Figura 37A](#) e [Figura 37B](#)).

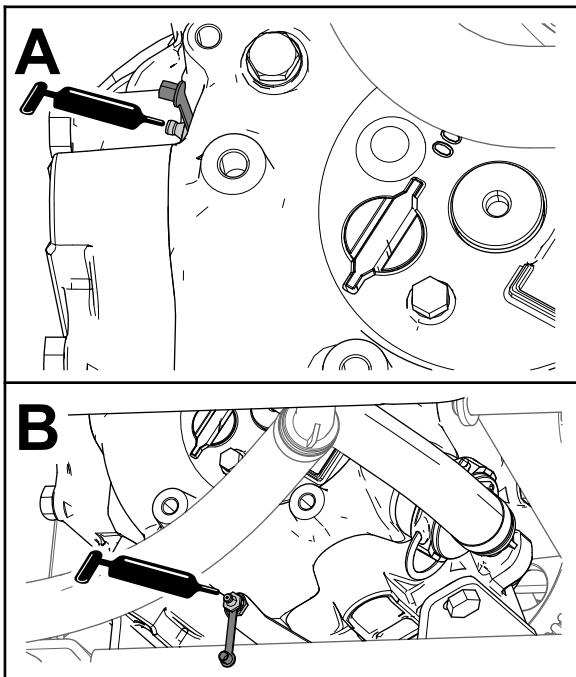
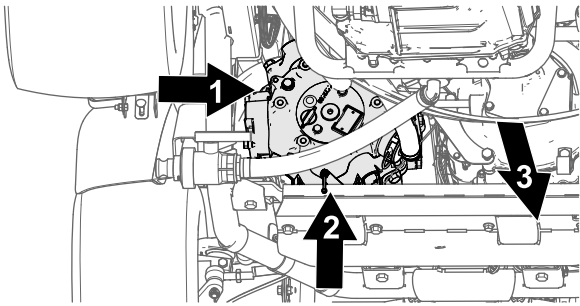


Figura 37

- | | |
|---|----------------------|
| 1. Bocais de lubrificação (lado exterior da bomba de pulverização) | 3. Frente da máquina |
| 2. Bocais de lubrificação (lado interior traseiro da bomba de pulverização) | |

Lubrificação das dobradiças das secções

Intervalo de assistência: A cada 100 horas

Importante: Se a dobradiça da secção for lavada com água, devem retirar-se todos os restos de água e detritos da dobradiça e deve aplicar-se massa lubrificante nova.

Tipo de lubrificante: Massa n.º 2 à base de lítio

- Limpe os bocais de lubrificação de modo a evitar a entrada de matérias estranhas no rolamento ou casquilho.
- Introduza massa lubrificante no rolamento ou casquilho de cada união ([Figura 38](#)).

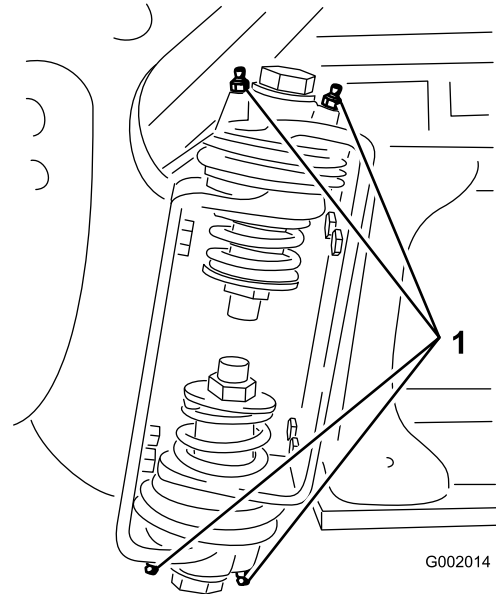


Figura 38

- Bocal de lubrificação

- Limpe a massa lubrificante em excesso.
- Repita o procedimento para cada articulação da secção.

- Introduza o lubrificante em cada bocal de lubrificação remoto ([Figura 37A](#) e [Figura 37B](#)).
- Limpe a massa lubrificante em excesso.

Manutenção do motor

Segurança do motor

Desligue o motor antes de verificar ou adicionar óleo no cárter.

Verificação do filtro de entrada de ar

Intervalo de assistência: Em todas as utilizações ou diariamente—Verificação do filtro de rotação do motor.

A cada 100 horas—Verificação do filtro de rotação do motor (com maior frequência se houver muita poeira e sujeira).

Verifique e limpe, sempre que necessário, o painel de admissão de ar na parte dianteira do motor antes de cada utilização ou diariamente.

Manutenção do filtro de ar

Intervalo de assistência: A cada 50 horas/Anualmente (O que ocorrer primeiro) (com maior frequência se houver muita poeira e sujeira).

A cada 200 horas/Anualmente (O que ocorrer primeiro) (com maior frequência se houver muita poeira e sujeira).

Desmontagem dos filtros de esponja e papel

1. Engate o travão de estacionamento, desligue a bomba, desligue o motor e retire a chave da ignição.
2. Solte o trinco na parte de trás do banco e empurre-o para a frente.
3. Para evitar qualquer dano, limpe à volta do filtro de ar para impedir a entrada de impurezas para o interior do motor ([Figura 39](#)).

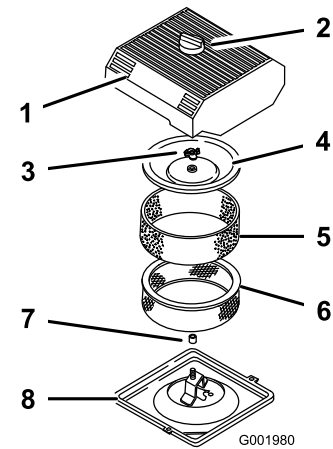


Figura 39

- | | |
|--------------------------|-------------------------|
| 1. Tampa do filtro de ar | 5. Filtro de esponja |
| 2. Manípulo | 6. Filtro de papel |
| 3. Porca de cobertura | 7. Vedante de borracha |
| 4. Cobertura | 8. Base do filtro de ar |

4. Desaperte o botão existente na parte superior do filtro de ar e retire a cobertura ([Figura 39](#)).
5. Retire cuidadosamente o filtro de esponja, passando pelo filtro de papel ([Figura 39](#)).
6. Retire a porca da cobertura e retire a cobertura e o filtro de papel ([Figura 39](#)).

Limpeza do filtro de esponja

1. Lave o filtro de esponja com sabão líquido e água morna.
2. Depois do filtro estar limpo, passe bem por água.
3. Seque o filtro apertando-o dentro de um pano limpo.
4. Coloque 30 a 59 ml de óleo no elemento ([Figura 40](#)).

Importante: Substitua o filtro de esponja se estiver rasgado ou usado.

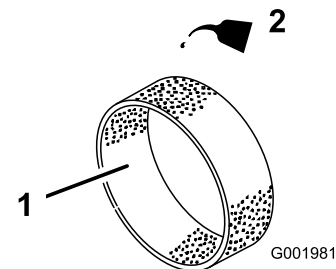


Figura 40

- | | |
|----------------------|---------|
| 1. Filtro de esponja | 2. Óleo |
|----------------------|---------|

5. Aperte o filtro para distribuir o óleo.

Verificação do filtro de papel

Verifique o filtro de papel e tente encontrar rasgões, película de óleo, junta de borracha danificada, excesso de sujidade ou outro tipo de danos (Figura 41). Se se verificar alguma destas situações, substitua o filtro.

Importante: Não limpe o elemento de papel com ar comprimido ou líquidos pressurizados, tais como solventes, gasolina ou queroseno.

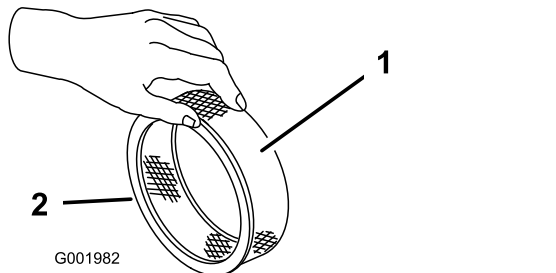


Figura 41

1. Filtro de papel
2. Vedante de borracha

Importante: Para não danificar o motor, só deve ligar o motor quando toda a estrutura de filtragem estiver montada.

Montagem dos filtros de esponja e papel

1. Coloque cuidadosamente o filtro de esponja, passando pelo filtro de papel (Figura 39).
2. Deslize o conjunto do filtro de ar pela haste e coloque a cobertura.
3. Coloque a porca da cobertura e aperte contra a cobertura (Figura 39).

Nota: Certifique-se de que a junta de borracha está bem apertada entre a base do filtro de ar e a cobertura.

4. Coloque a cobertura do filtro de ar e o botão (Figura 39).
5. Feche e tranque o banco.

Verificação do óleo do motor

A capacidade do cárter é de 2 litros com filtro.

Utilize óleo de motor de alta qualidade que satisfaça as seguintes especificações:

- Nível de classificação API necessário: SJ ou superior.
- Óleo preferido: SAE 10W30 (acima de -18°C)
- Óleo alternativo: SAE 5W30 (abaixo de 0°C)

O óleo Toro Premium Engine encontra-se disponível no seu distribuidor, com viscosidade 10W-30 ou 5W-30. Consulte os códigos no *catálogo de peças*.

Verificação do óleo do motor

Intervalo de assistência: Em todas as utilizações ou diariamente

A cada 400 horas/Anualmente (O que ocorrer primeiro)

O motor já é enviado com óleo no cárter; no entanto, o nível de óleo deverá ser verificado antes de ligar o motor pela primeira vez e depois de utilizar o motor.

1. Coloque a máquina numa superfície plana.
2. Retire a vareta e limpe-a com um pano limpo (Figura 42). Volte a colocar a vareta no tubo e verifique se está completamente introduzida. Retire a vareta e verifique o nível de óleo.

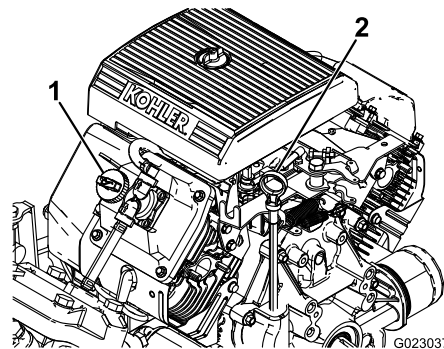


Figura 42

1. Tampão de enchimento
2. Vareta

3. Se o nível de óleo estiver baixo, retire a tampa de enchimento da cobertura das válvulas (Figura 42) e adicione lentamente óleo suficiente na abertura até que o nível suba até à marca CHEIO da vareta. Adicione o óleo lentamente e verifique o nível com alguma frequência durante o procedimento. Não encha demasiado.
4. Volte a introduzir a vareta no tubo.

Mudança do óleo do motor

Intervalo de assistência: Após as primeiras 50 horas—Substitua o óleo do motor.

A cada 100 horas—Substitua o óleo do motor (com mais frequência quando trabalha com cargas pesadas ou temperaturas elevadas).

1. Ligue o motor e deixe-o a funcionar durante cinco minutos. Deixar a máquina a trabalhar faz com que o óleo aqueça, drenando melhor.
2. Posicione a máquina numa superfície plana, engate o travão de estacionamento, desligue

a bomba de pulverização, desligue o motor e retire a chave.

3. Solte o trinco na parte de trás do banco e empurre-o para a frente.

⚠ CUIDADO

Os componentes debaixo do banco ficam quentes se o pulverizador tiver estado a trabalhar. Se tocar nestes componentes quentes pode queimar-se.

Deixe o pulverizador arrefecer antes de efetuar as operações de manutenção ou tocar nos componentes debaixo do capot.

4. Coloque um recipiente debaixo do orifício de escoamento de óleo.
5. Retire o tampão de escoamento (Figura 43).

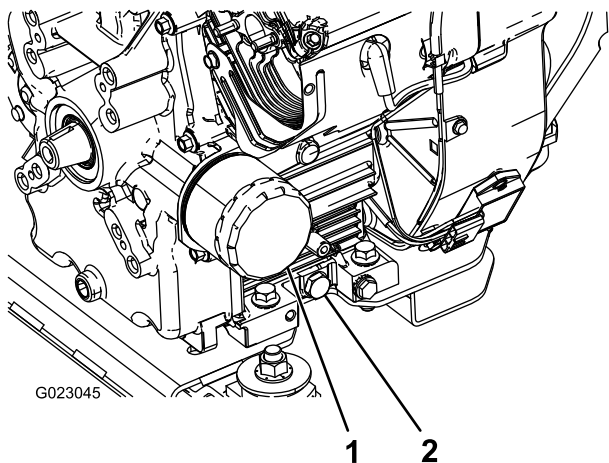


Figura 43

1. Filtro do óleo
2. Tampão de escoamento do óleo

6. Quando todo o óleo tiver escorrido, volte a montar o tampão de escoamento e aperte-o com uma força de 13,6 N·m.
7. O óleo usado deve ser tratado num centro de reciclagem certificado.
8. Coloque lentamente cerca de 80% da quantidade de óleo especificada no bocal de enchimento do óleo (Figura 42).
9. Verifique o nível de óleo.
10. Adicione devagar o óleo para elevar o nível até à marca CHEIO da vareta.

Importante: Se exceder a quantidade de óleo no cárter, pode danificar o motor.

Substituição do filtro de óleo do motor

Intervalo de assistência: A cada 100 horas

1. Purgue o óleo do motor; consulte [Mudança do óleo do motor \(página 54\)](#), passos 1 a 7.
2. Retire o filtro do óleo (Figura 43).
3. Limpe a superfície de vedação do adaptador do filtro.
4. Aplique uma fina camada de óleo para sistemas hidráulicos na junta de borracha do filtro de substituição.
5. Coloque o filtro de substituição no adaptador do filtro. Rode o filtro de óleo no sentido dos ponteiros do relógio até que a junta de borracha toque no adaptador do filtro e, em seguida, aperte o filtro mais 1/2 volta (Figura 43).
6. Encha o cárter com o óleo novo adequado; consulte [Mudança do óleo do motor \(página 54\)](#), passos 8 a 10.
7. Deverá eliminar o filtro de óleo usado num centro de reciclagem certificado.

Substituição das velas de ignição

Intervalo de assistência: A cada 200 horas

Tipo: Champion RC-12YC (ou equivalente)

Folga de ar: 0,76 mm

Antes de montar as velas de ignição, certifique-se de que foi aplicada a folga correta entre os elétrodos central e lateral. Utilize uma chave de velas para retirar e montar as velas de ignição e um calibre de lâminas para verificar e ajustar as folgas.

Desmontagem das velas de ignição

1. Posicione a máquina numa superfície plana, engate o travão de estacionamento, desligue a bomba de pulverização, desligue o motor e retire a chave.
2. Solte o trinco na parte de trás do banco e empurre-o para a frente.
3. Puxe os cabos das velas (Figura 44).
4. Para evitar qualquer dano, limpe à volta das velas de ignição para impedir que entrem impurezas para dentro do motor.
5. Retire as velas de ignição e as anilhas de metal.

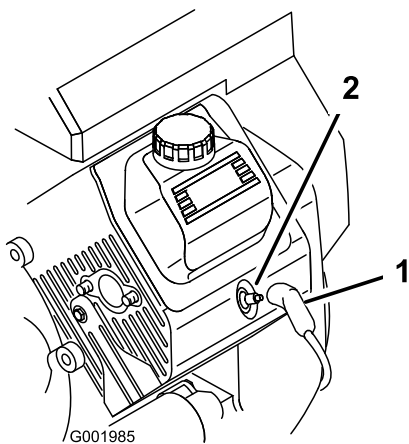


Figura 44

1. Fio da vela de ignição 2. Vela de ignição

Verificação das velas

1. Veja a parte central das velas de ignição (Figura 45).

Nota: Se verificar uma cobertura castanha ou cinzenta no isolante, o motor está a funcionar corretamente. Uma cobertura preta no isolante indica que o filtro de ar está sujo.

Importante: Não limpe as velas de ignição. Substitua sempre as velas que tiverem uma cobertura preta, os elétrodos gastos, uma película de óleo ou apresentarem fissuras.

2. Verifique a folga entre os elétrodos central e lateral (Figura 45) e dobre o elétrodo lateral, se verificar uma folga incorreta.

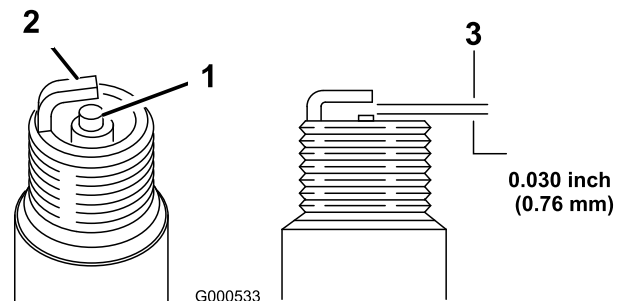


Figura 45

1. Isolante do elétrodo central 3. Folga (não está à escala)
2. Elétrodo lateral

Colocação das velas

1. Coloque as velas de ignição e as anilhas de metal.

2. Aperte as velas da ignição com uma força de 24,4 a 29,8 N·m.
3. Coloque os cabos nas velas de ignição (Figura 44).
4. Feche e tranque o banco.

Manutenção do sistema de combustível

Mudança do filtro de combustível

Intervalo de assistência: A cada 100 horas—Mudança do filtro de combustível.

A cada 400 horas/Anualmente (O que ocorrer primeiro)—Verifique a tubagem de combustível.

1. Engate o travão de estacionamento, desligue a bomba, desligue o motor e retire a chave da ignição.
2. Solte o trinco na parte de trás do banco e empurre-o para a frente.
3. Aperte a tubagem em cada lado do filtro de combustível para evitar a saída de gasolina pelos tubos quando retirar o filtro.
4. Coloque um recipiente de escoamento debaixo do filtro.
5. Aperte as pontas dos grampos da tubagem e afaste-as do filtro (Figura 46).
6. Retire o filtro das tubagens de combustível.

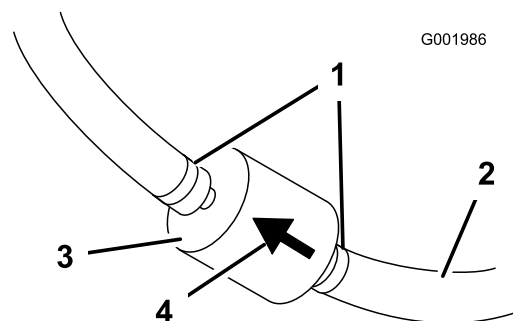


Figura 46

- | | |
|-------------------------|------------------------------|
| 1. Abraçadeira de tubos | 3. Filtro |
| 2. Linha de combustível | 4. Seta de direção do caudal |

7. Instale um filtro novo e coloque as braçadeiras junto ao filtro.

Certifique-se de que a seta do sentido do fluxo aponta para o motor.

Manutenção do recipiente de carbono

Verificação do filtro do ar do recipiente de carbono

Intervalo de assistência: Após as primeiras 50 horas
A cada 200 horas

Verifique a abertura na parte inferior do filtro do ar no recipiente de carbono para se certificar de que está limpo e sem detritos e obstruções (Figura 47).

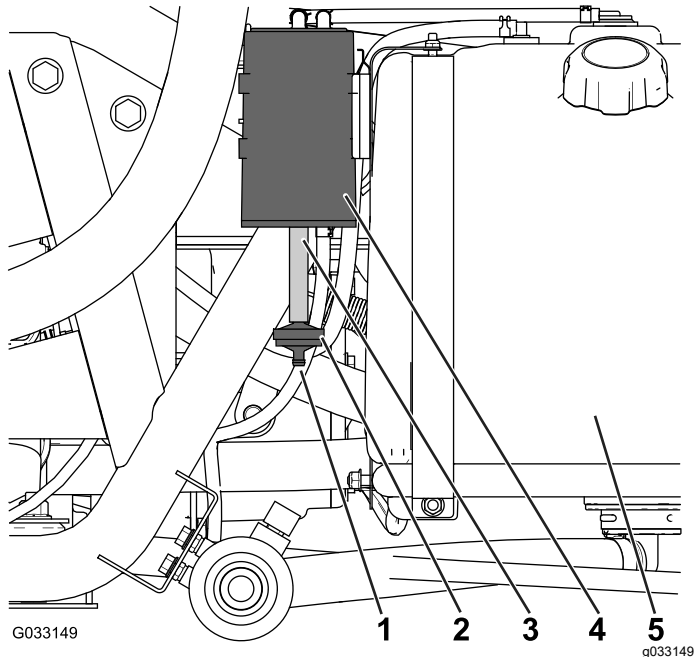


Figura 47

- | | |
|------------------------------------|----------------------------|
| 1. Abertura do filtro de ar | 4. Recipiente de carbono |
| 2. Filtro do recipiente de carbono | 5. Depósito de combustível |
| 3. Tubo | |

Substituição do filtro do recipiente de carbono

Intervalo de assistência: Após as primeiras 50 horas
A cada 200 horas

1. Retire o encaixe roscado do filtro do recipiente de carbono do tubo, na parte inferior do recipiente de carbono, e retire o filtro (Figura 47).

Nota: Elimine o filtro antigo.

2. Insira completamente o encaixe roscado do novo filtro do recipiente de carbono no tubo na parte inferior do recipiente de carbono.

Esvaziamento do depósito de combustível

Intervalo de assistência: A cada 400 horas/Anualmente (O que ocorrer primeiro)

Deve drenar e limpar o depósito se o sistema de combustível ficar contaminado ou se tiver de guardar a máquina por um período de tempo prolongado. Utilize combustível novo e limpo para lavar o depósito.

1. Transfira o combustível do depósito para um recipiente de combustível aprovado utilizando uma bomba de sifão ou remova o depósito da máquina e despeje o combustível pelo bico do tanque para o recipiente de combustível.

Nota: Se remover o depósito de combustível, remova também os tubos de combustível e retorno do depósito antes da sua remoção.

2. Substitua o filtro de combustível, consulte [Mudança do filtro de combustível \(página 57\)](#).
3. Lave o depósito com combustível novo e limpo, se necessário.
4. Instale o depósito se o tiver removido.
5. Encha o depósito com combustível novo e limpo.

Manutenção do sistema elétrico

Segurança do sistema elétrico

- Desligue a bateria antes de reparar a máquina. Desligue o terminal negativo em primeiro lugar e o terminal positivo no final. Ligue o positivo em primeiro lugar e o terminal negativo no final.
- Carregue a bateria num espaço aberto e bem ventilado, longe de faíscas e chamas. Retire a ficha do carregador da tomada antes de o ligar ou desligar da bateria.
- Utilize roupas adequadas e ferramentas com isolamento.

Localização dos fusíveis

Existem 2 blocos de fusíveis e 1 ranhura vazia no sistema elétrico. Encontram-se debaixo do banco (Figura 48).

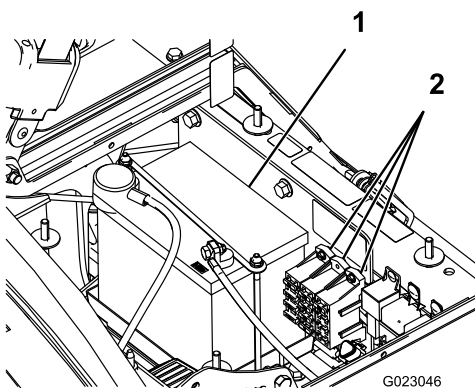


Figura 48

1. Bateria 2. Blocos de fusíveis

Manutenção da bateria

Importante: Não faça ligação direta na bateria da máquina.

Mantenha sempre a bateria limpa e totalmente carregada. Utilize uma toalha de papel para limpar a bateria e a respetiva caixa. Se os terminais da bateria se encontrarem corroídos, limpe-os com uma solução de 4 partes de água e 1 parte de bicarbonato de sódio. Aplique uma leve camada de massa nos terminais da bateria para evitar a corrosão.

Tensão: 12 volt com 280 amperes para arranque a frio a -18°C

Remoção da bateria

1. Posicione o pulverizador numa superfície plana, engate o travão de estacionamento, desligue a bomba de pulverização, desligue o motor e retire a chave.
2. A bateria encontra-se no lado direito da máquina por detrás da bomba (Figura 48).
3. Desligue o cabo negativo (negro) do borne da bateria.

⚠ AVISO

A ligação incorreta dos cabos da bateria poderá danificar o pulverizador e os cabos produzindo faíscas. As faíscas podem provocar uma explosão dos gases da bateria, resultando em acidentes pessoais.

- Desligue sempre o cabo negativo (preto) antes de desligar o cabo positivo (vermelho).
- Ligue sempre o cabo positivo (vermelho) antes de ligar o cabo negativo (preto).

⚠ AVISO

Os terminais da bateria e as ferramentas de metal poderão provocar curto-circuitos noutros componentes do veículo, produzindo faíscas. As faíscas podem provocar uma explosão dos gases da bateria, resultando em acidentes pessoais.

- Quando retirar ou montar a bateria, não toque com os terminais da bateria noutras peças metálicas do pulverizador.
 - Deverá evitar quaisquer curto-circuitos entre os terminais da bateria e as peças metálicas do pulverizador.
 - Mantenha sempre a faixa da bateria na sua posição correta de modo a proteger e manter a bateria bem fixa.
4. Desligue o cabo positivo (vermelho) do pólo da bateria.
 5. Retire as fixações e os fechos da bateria (Figura 48).
 6. Retirar a bateria.

Montagem da bateria

Intervalo de assistência: A cada 50 horas—Verifique as ligações da bateria.

1. Coloque a bateria de modo a que os terminais fiquem virados para a frente do pulverizador.
2. Coloque a fixação da bateria, assim como os fechos que retirou anteriormente (Figura 48).

Importante: Mantenha sempre a fixação da bateria na posição correta de modo a proteger e manter a bateria bem fixa.

3. Coloque o cabo positivo (vermelho) no terminal positivo (+) e o cabo negativo (negro) no terminal negativo (-) da bateria e fixe-os com os parafusos e as porcas. Coloque a cobertura de borracha no pólo positivo da bateria.
4. Coloque a cobertura da bateria e aperte-a com os 2 manípulos (Figura 48).

Verificação do nível de eletrólito

Intervalo de assistência: A cada 50 horas

Nota: Se a máquina se encontrar guardada, verifique o nível de solução eletrolítica nas baterias cada 30 dias.

1. Desaperte os manípulos na parte lateral da caixa da bateria e retire a cobertura da bateria (Figura 48).
2. Retire as tampas de enchimento. Se o nível de eletrólito não atingir a linha de enchimento, deverá adicionar a quantidade necessária de água destilada; consulte [Junta de água à bateria \(página 60\)](#).

⚠ PERIGO

A solução eletrolítica das baterias contém ácido sulfúrico, substância extremamente tóxica e que pode provocar queimaduras graves.

- Não ingira o eletrólito nem deixe que este entre em contacto com a pele, olhos e roupa. Utilize óculos de proteção para proteger os olhos e luvas de borracha para proteger as mãos.
- Ateste a bateria apenas em locais onde exista água limpa para lavar as mãos.

Junta de água à bateria

A melhor altura para juntar água à bateria é imediatamente antes de ligar a máquina. Desta

forma, a água irá misturar-se de forma homogénea com o eletrólito.

1. Limpe a zona superior da bateria com uma toalha de papel.
2. Retire as tampas de enchimento da bateria e encha devagar cada célula com água destilada até que o nível de eletrólito atinja a linha de enchimento. Volte a colocar as tampas de enchimento.

Importante: Não encha muito a bateria. Irá derramar eletrólito sobre as outras peças do pulverizador o que irá causar corrosão e deterioração graves.

Carregamento da bateria

⚠ AVISO

O carregamento da bateria gera gases que podem provocar explosões.

Nunca fume perto da bateria e mantenha-a afastada de faíscas e chamas.

Importante: Deverá manter sempre a bateria carregada (1.260 de gravidade específica). Este procedimento torna-se especialmente importante quando a temperatura desce abaixo dos 0°C.

1. Retirar a bateria do chassis; consulte [Remoção da bateria \(página 59\)](#).
2. Verificar o nível de eletrólito; consulte [Verificação do nível de eletrólito \(página 60\)](#).
3. Ligue um carregador de baterias de 3 a 4 A aos polos da bateria. Carregue a bateria com um carregador de bateria de 3 a 4 amperes, durante 4 a 8 horas (12 V).

Importante: Não carregue demasiado a bateria.

4. Instale a bateria no chassis; consulte [Montagem da bateria \(página 60\)](#).

Guarda da bateria

Se for necessário guardar a máquina por um período superior a 30 dias, deverá retirar a bateria e carregá-la completamente. Guarde-a num local seguro ou na própria máquina. Se optar por guardá-la na máquina, não ligue os cabos. Guarde a bateria num local fresco para evitar que a carga se deteriore mais rapidamente. Para evitar que a bateria congele, certifique-se de que esta se encontra completamente carregada.

Manutenção do sistema de transmissão

Verificação das rodas e pneus

Intervalo de assistência: Em todas as utilizações ou diariamente—Verificação da pressão dos pneus.

Após as primeiras 8 horas—Aperte as porcas das rodas.

A cada 100 horas—Aperte as porcas das rodas.

A cada 100 horas—Verifique o estado e o desgaste dos pneus.

Verifique a pressão dos pneus a cada 8 horas de funcionamento ou diariamente para garantir que respeita os níveis recomendados. Encha os pneus com uma pressão de 1,38 bar. Além disso, verifique se os pneus se encontram usados ou danificados.

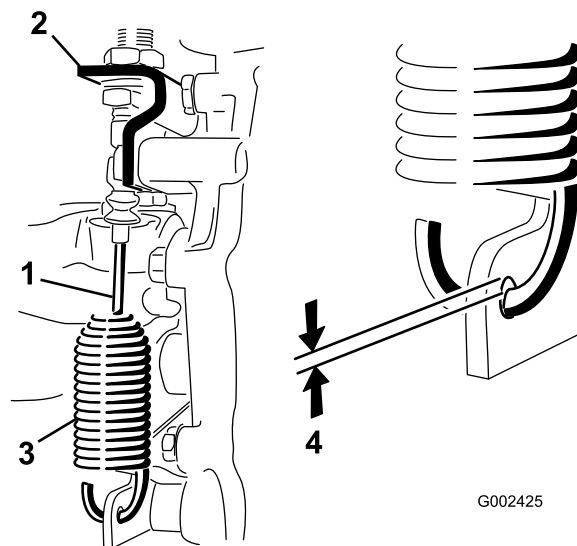
Verifique as rodas para certificar-se de que estão bem montadas, após as primeiras 8 horas de funcionamento e depois a cada 100 horas. Aperte as cavilhas das rodas frontais e traseiras com uma força de 102 a 108 N·m.

Verifique o estado dos pneus, pelo menos, a cada 100 horas de funcionamento. Os acidentes, como chocar num passeio, podem danificar um pneu ou uma jante e provocar um desalinhamento da direção. Inspeccione o estado dos pneus após um acidente.

Ajuste do cabo de bloqueio do diferencial

Intervalo de assistência: A cada 200 horas

1. Desloque a alavanca de bloqueio do diferencial para a posição DESLIGAR.
2. Alivie as porcas de segurança que fixam o cabo de bloqueio do diferencial ao suporte no conjunto eixo-transmissão (Figura 49).



G002425

g002425

Figura 49

- | | |
|---|---------------------------|
| 1. Cabo de bloqueio do diferencial | 3. Mola |
| 2. Suporte do conjunto eixo-transmissão | 4. 0,25 a 1,5 mm de folga |

3. Ajuste as porcas de retenção para obter uma folga de 0,25 mm a 1,5 mm entre o gancho da mola e o diâmetro exterior do orifício da alavanca do conjunto eixo-transmissão.
4. Aperte as porcas de segurança quando concluir.

Afinação do Alinhamento das Rodas Dianteiras

Intervalo de assistência: A cada 100 horas/Anualmente (O que ocorrer primeiro)

O alinhamento deve ser de 0 a 6 mm.

1. Encha o depósito com cerca de 331 litros de água.
2. Verificar e encher todos os pneus; consulte [Verificação da pressão de ar dos pneus \(página 22\)](#).
3. Conduza o pulverizador para a frente e para trás algumas vezes para amolecer os braços A e, em seguida conduza para a frente pelo menos 3 m.
4. Meça a distância entre ambos os pneus dianteiros à altura do eixo na zona dianteira e traseira dos pneus dianteiros (Figura 50).

Nota: Vai necessitar de um objeto ou medidor de alinhamento para obter uma medição precisa da traseira dos pneus dianteiros à altura do eixo. Utilize o mesmo objeto ou medidor de alinhamento para obter uma medição precisa da dianteira dos pneus dianteiros à altura do eixo (Figura 50).

A parte dianteira dos pneus deve ficar 0 a 6 mm mais próxima que a parte de trás dos pneus dianteiros.

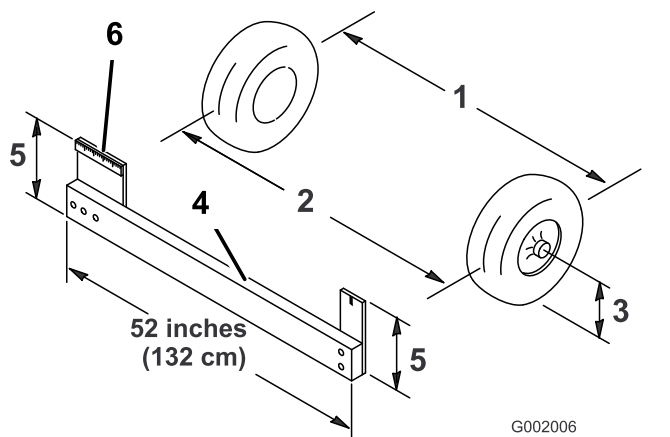


Figura 50

- | | |
|-------------------------------------|---------------------------------------|
| 1. Linha central do pneu – traseiro | 4. Objeto imóvel |
| 2. Linha central do pneu – frontal | 5. Distância da linha central do eixo |
| 3. Linha central do eixo | 6. Régua de 15 cm |

5. Se a medição obtida não corresponder aos valores especificados desaperte as porcas de segurança nas extremidades das barras transversais (Figura 51).

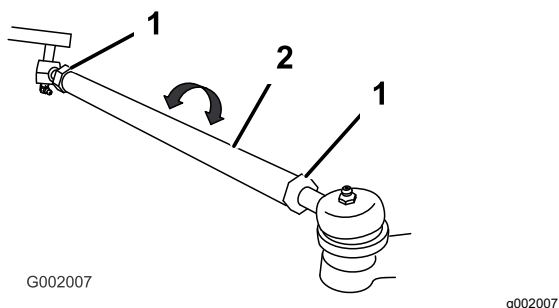


Figura 51

- | | |
|----------------------|---------------------|
| 1. Porca de retenção | 2. Barra de direção |
|----------------------|---------------------|

6. Rode as barras para deslocar a zona dianteira do pneu para o interior ou para o exterior.

Nota: As barras transversais têm o mesmo comprimento.

7. Volte a apertar as porcas da barra de direção quando a operação de ajuste estiver concluída.
8. Certifique-se de que movimenta livremente o volante em ambas as direções.

Manutenção dos travões

Verificação do fluido dos travões

O reservatório do fluido dos travões é expedido da fábrica atestado com fluido dos travões DOT 3. Todos os dias antes de ligar o motor, verifique o nível do fluido.

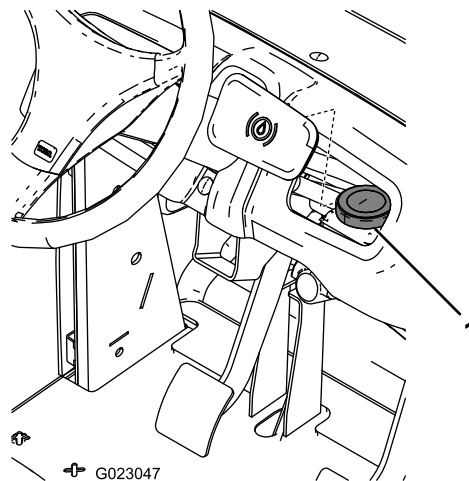


Figura 52

1. Reservatório do fluido dos travões

1. Coloque o pulverizador numa superfície nivelada, engate o travão de estacionamento, desligue a bomba, desligue o motor e retire a chave da ignição.
2. O nível do fluido deve estar ao nível da linha CHEIO indicada no reservatório.
3. Se o nível de fluido for baixo, limpe a zona em torno da tampa, retire-a, e encha o reservatório até atingir o nível adequado. Não encha demasiado.

Verificação dos travões

Intervalo de assistência: A cada 100 horas

Os travões são um elemento de segurança muito importante no pulverizador. Inspeccione os travões da seguinte forma:

- Verificar se as pastilhas se encontram gastas ou danificadas. Se a grossura da cobertura (pastilha dos travões) for inferior a 1,6 mm, substitua-as.
- Verifique se a placa traseira e outros componentes apresentam sinais de desgaste ou deformação. Se encontrar alguma deformação, substitua os respetivos componentes.

Ajuste do travão de estacionamento

Intervalo de assistência: A cada 200 horas—Verifique o travão de estacionamento.

1. Remover a fita de plástico.
2. Desaperte o parafuso de afinação que fixa o manípulo à alavanca do travão de estacionamento (Figura 53).

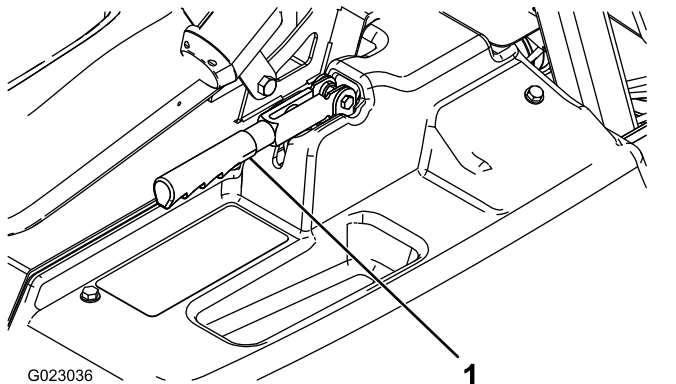


Figura 53

1. Alavanca do travão de estacionamento

3. Rode o manípulo aplicando uma força de 18 a 23 kg para acionar a alavanca.
4. Aperte o parafuso de afinação.

Manutenção do sistema hidráulico

Segurança do sistema hidráulico

- Em caso de penetração do fluido na pele, consulte imediatamente um médico. O fluido injetado tem de ser cirurgicamente retirado por um médico no prazo de algumas horas.
- Liberte a totalidade da pressão existente no sistema hidráulico antes de levar a cabo qualquer intervenção no sistema.
- Certifique-se de que todas as tubagens e mangueiras do óleo hidráulico se encontram bem apertadas e em bom estado de conservação antes de colocar o sistema sob pressão.
- Mantenha o seu corpo e mãos longe de fugas ou bicos que projetem fluido hidráulico sob pressão.
- Utilize um pedaço de cartão ou papel para encontrar fugas do fluido hidráulico.

Especificações do fluido hidráulico

Tipo de fluido: Dexron III ATF.

Capacidade do fluido hidráulico: aproximadamente 7 litros

Verificação do fluido transmissão/hidráulico

Intervalo de assistência: A cada 200 horas

1. Posicione o pulverizador numa superfície plana, engate o travão de estacionamento, desligue a bomba de pulverização, desligue o motor e retire a chave.
2. Retire a vareta da transmissão e limpe-a com um pano limpo (Figura 54).

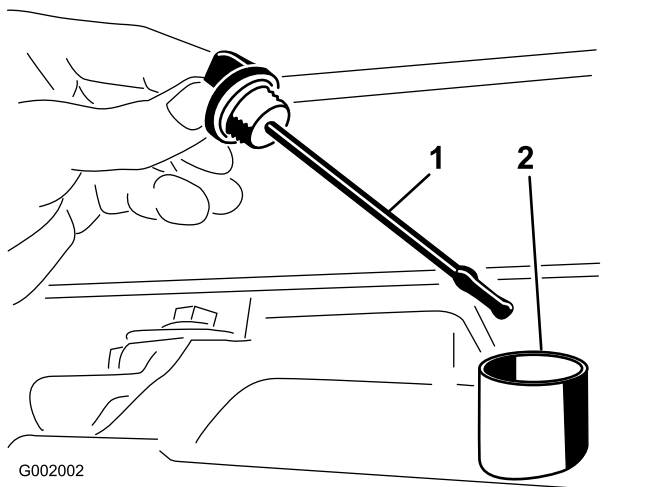


Figura 54

1. Vareta
2. Bocal de enchimento

Importante: Não deixe entrar detritos ou outros contaminantes na abertura quando verificar o óleo da transmissão.

3. Volte a colocar a vareta no tubo e verifique se está completamente introduzida. Retire a vareta e verifique o nível de óleo.
4. O nível do fluido da transmissão deve estar na zona superior da parte espalmada da vareta. Caso tal não aconteça, encha o reservatório com o fluido hidráulico especificado; consulte [Especificações do fluido hidráulico \(página 63\)](#).
5. Volte a introduzir a vareta no tubo.

Substituição do Fluido Hidráulico/Transmissão

Intervalo de assistência: A cada 800 horas/Anualmente (O que ocorrer primeiro)

1. Coloque o pulverizador numa superfície nivelada, engate o travão de estacionamento, desligue a bomba, desligue o motor e retire a chave da ignição.
2. Coloque um recipiente de escoamento debaixo do bujão de drenagem do reservatório.
3. Retire o bujão de escoamento da parte lateral do reservatório e deixe o fluido hidráulico escorrer para o recipiente ([Figura 55](#)).

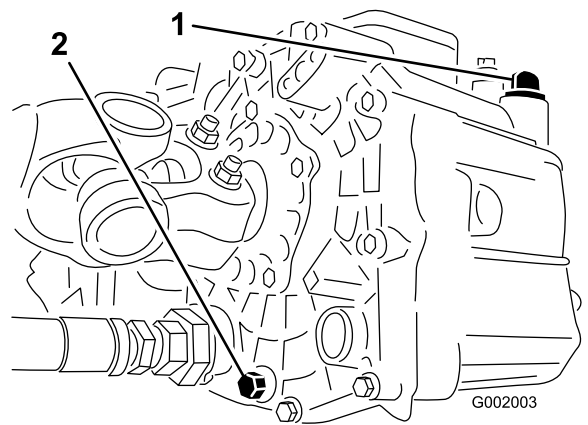


Figura 55

1. Vareta do hidráulico
2. Tampão de escoamento

4. Anote a orientação da tubagem do hidráulico e do conector de 90° ligado ao pulverizador.
5. Retire o tubo do hidráulico e o conector de 90° ([Figura 56](#)).

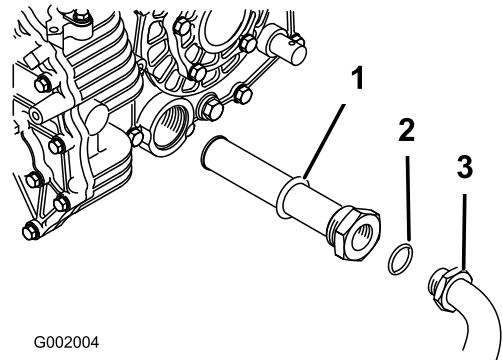


Figura 56

1. Filtro de rede do sistema
2. Anel de retenção
3. União de 90° hidráulico

6. Desmonte o filtro de rede e lave-o em sentido inverso do fluxo com um produto desengordurante.
7. Deixe o filtro de rede secar ao ar.
8. Monte o filtro de rede quando o óleo estiver a drenar.
9. Ligue o tubo do hidráulico e o conector de 90° ao filtro de rede.
10. Coloque e aperte o tampão de escoamento.
11. Encha o reservatório com cerca de 7 litros de Dextron III ATF.

Importante: Utilize apenas os fluidos hidráulicos especificados. A utilização de outros fluidos poderá danificar o sistema.

12. Ligue o motor e conduza o pulverizador para encher o sistema hidráulico.

13. Verifique o nível de óleo e junte mais óleo, se necessário.

Substituição do filtro hidráulico

Intervalo de assistência: Após as primeiras 8 horas

A cada 800 horas/Anualmente (O que ocorrer primeiro)

Utilize o filtro de substituição Toro (Peça N.º 54-0110).

Importante: A utilização de outro filtro poderá anular a garantia de alguns componentes.

1. Coloque o pulverizador numa superfície nivelada, engate o travão de estacionamento, desligue a bomba, desligue o motor e retire a chave da ignição.
2. Limpe a zona de montagem do filtro.
3. Coloque um recipiente de escoamento debaixo do filtro.
4. Retire o filtro ([Figura 57](#)).

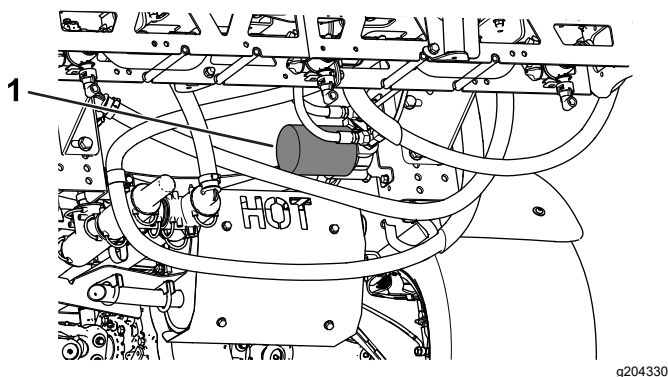


Figura 57

1. Filtro hidráulico
-
5. Lubrifique a junta do filtro novo.
 6. Certifique-se de que a zona de montagem do filtro se encontra limpa.
 7. Aperte o filtro até que a junta toque na placa de montagem; depois, aperte o filtro 1/2 volta.
 8. Ligue o motor e deixe funcionar a máquina durante dois minutos para eliminar o ar do sistema.
 9. Desligue o motor e verifique o nível de fluido hidráulico e eventuais fugas; consulte [Substituição do Fluido Hidráulico/Transmissão \(página 64\)](#).

Verificação das tubagens e mangueiras hidráulicas

Verifique diariamente as tubagens e as mangueiras hidráulicas quanto à existência de fugas, tubagens dobradas, suportes de montagem soltos, desgaste, juntas soltas e danos provocados pelas condições atmosféricas ou por agentes químicos. Efetue todas as reparações necessárias antes de utilizar a máquina.

Manutenção do sistema de pulverização

Verificação das mangueiras

Intervalo de assistência: A cada 200 horas—Verifique todas as mangueiras e ligações para ver se estão danificadas e bem presas.

Examine cada mangueira no sistema de pulverização para ver se apresenta rachas, fugas ou outros danos. Ao mesmo tempo, inspecione as ligações e acessórios para ver se apresentam danos semelhantes. Substitua os tubos ou uniões gastos ou danificados.

Substituição do filtro de sucção

Intervalo de assistência: A cada 400 horas

Nota: Determine a dimensão da rede adequada do filtro de sucção que necessita para a tarefa; consulte [Seleção de um filtro de sucção \(página 24\)](#).

1. Estacione a máquina numa superfície plana, engate o travão de estacionamento, desligue a bomba, desligue o motor e retire a chave.
2. Na parte superior do depósito do pulverizador, retire a fixação que prende a união da mangueira unida à tubagem grande da estrutura do filtro ([Figura 58](#)).

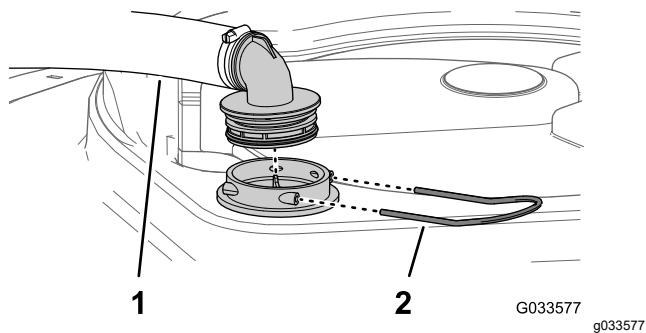


Figura 58

1. Tubagem de sucção
2. Retentor

3. Retire a tubagem e a união da tubagem da estrutura do filtro ([Figura 58](#)).
4. Retire o filtro de sucção antigo da estrutura do filtro no depósito ([Figura 59](#)).

Nota: Elimine o filtro antigo.

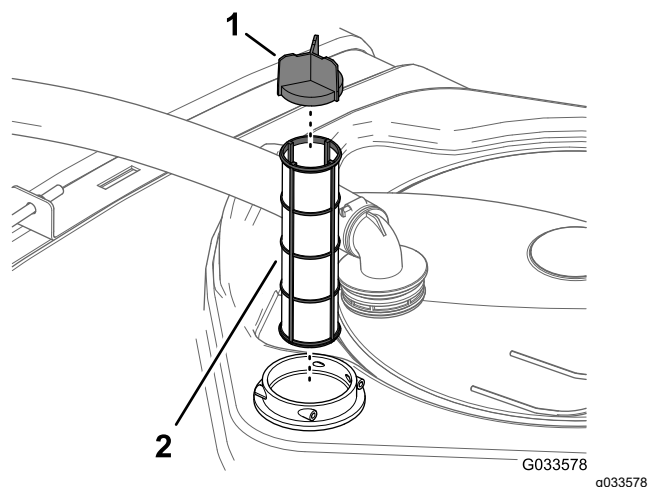


Figura 59

1. Palheta do filtro
2. Filtro de sucção

5. Instale o novo filtro de sucção na estrutura do filtro.

Nota: Certifique-se de que o filtro está totalmente colocado.

6. Alinhe a tubagem e a união da tubagem com a estrutura do filtro na parte superior do depósito e fixe a união e a estrutura com a fixação que retirou no passo 2.

Substituição do filtro de pressão

Intervalo de assistência: A cada 400 horas

1. Mova a máquina para uma superfície plana, desligue a bomba do pulverizador, engate o travão de estacionamento e retire a chave.
2. Alinhe um recipiente de escoamento debaixo do filtro de pressão ([Figura 60](#)).

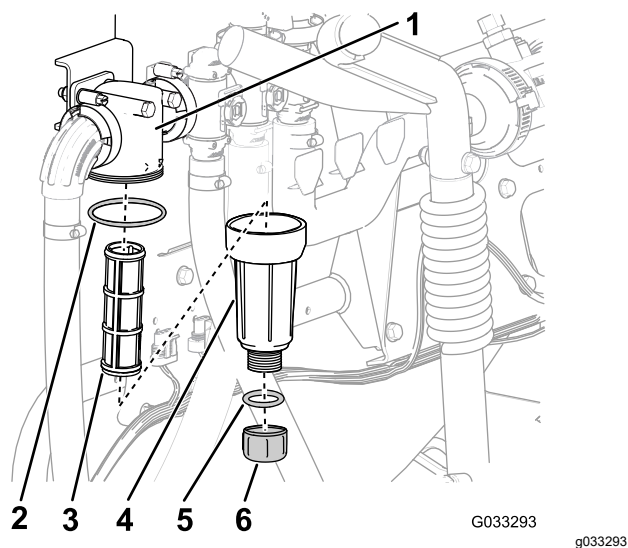


Figura 60

- | | |
|----------------------------------|--|
| 1. Cabeça do filtro | 4. Recipiente |
| 2. Anel de retenção (recipiente) | 5. Anel de retenção (tampão de drenagem) |
| 3. Elemento do filtro | 6. Tampão de drenagem |

3. Rode o tampão de drenagem no sentido contrário ao dos ponteiros do relógio e retire-o do recipiente do filtro de pressão (Figura 60).

Nota: Deixe o recipiente escoar completamente.

4. Rode o recipiente no sentido contrário ao dos ponteiros do relógio e retire a cabeça do filtro (Figura 60).
5. Retire o elemento do filtro de pressão antigo (Figura 60).

Nota: Elimine o filtro antigo.

6. Verifique o anel de retenção do tampão de drenagem (localizado no interior do recipiente) e o anel de retenção do recipiente (localizado no interior da cabeça do filtro) e veja se há danos e desgaste (Figura 60).

Nota: Substitua quaisquer anéis de retenção danificados ou gastos no tampão, no recipiente ou ambos.

7. Instale o novo elemento do filtro de pressão na cabeça do filtro (Figura 60).

Nota: Certifique-se de que o elemento do filtro está firmemente colocado na cabeça do filtro.

8. Instale o recipiente na cabeça do filtro apertando à mão (Figura 60).
9. Instale a tampa no depósito e aperte manualmente (Figura 60).

Substituição do filtro do bico

Nota: Determine a dimensão da rede adequada do filtro do bico que necessita para a tarefa; consulte [Seleção de um bico \(página 23\)](#).

1. Estacione a máquina numa superfície plana, engate o travão de estacionamento, desligue a bomba de pulverização, desligue o motor e retire a chave.
2. Retire o bico da cabeça de pulverização (Figura 61).

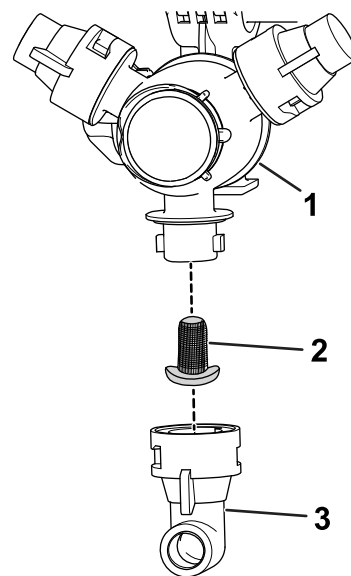


Figura 61

- | | |
|---------------------------|---------|
| 1. Cabeça de pulverização | 3. Bico |
| 2. Filtro do bico | |

3. Retire o filtro do bico antigo (Figura 61).

Nota: Elimine o filtro antigo.

4. Instale o novo filtro do bico (Figura 61).

Nota: Certifique-se de que o filtro está totalmente colocado.

5. Instale o bico na cabeça de pulverização (Figura 61).

Verificação da bomba

Intervalo de assistência: A cada 400 horas/Anualmente (O que ocorrer primeiro)—Verifique os diafragmas da bomba e substitua-os sempre que necessário (contate um distribuidor autorizado Toro).

A cada 400 horas/Anualmente (O que ocorrer primeiro)—Verifique as válvulas de retenção da

bomba e substitua-as sempre que necessário (contate um distribuidor autorizado Toro).

Nota: Os seguintes componentes da máquina são considerados peças sujeitas a desgaste durante a utilização exceto se apresentarem um defeito e não são abrangidas pela garantia associada a esta máquina.

Peça a um distribuidor autorizado Toro que verifique os seguintes componentes internos da bomba para ver se estão danificados:

- Diafragmas da bomba
- Conjuntos de válvulas de verificação da bomba

Substitua quaisquer componentes, se for necessário.

Inspeção das buchas da articulação em nylon

Intervalo de assistência: A cada 400 horas/Anualmente (O que ocorrer primeiro)

1. Estacione a máquina numa superfície plana, engate o travão de estacionamento, desligue a bomba, desligue o motor e retire a chave.
2. Estenda as secções das rampas exteriores até à posição de pulverização e apoie as rampas com suportes ou cintas e um dispositivo de elevação.
3. Com o peso da rampa suportado, retire o parafuso e porca que seguram o pino de articulação à rampa (Figura 62).

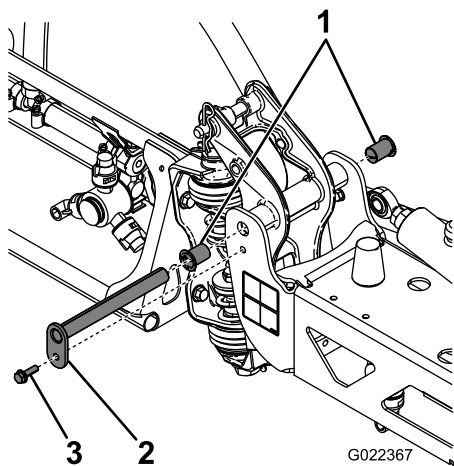


Figura 62

1. Buchas de nylon
2. Pino de articulação
3. Parafuso

6. Retire e inspecione os casquilhos de nylon dos lados dianteiro e traseiro do suporte da articulação (Figura 62).

Nota: Substitua todos os casquilhos gastos ou danificados.

7. Aplique uma pequena quantidade de óleo nas buchas de nylon e coloque-as no apoio da articulação (Figura 62).
8. Instale a rampa e o apoio da articulação na estrutura central alinhando as aberturas (Figura 62).
9. Instale o pino da articulação e fixe-o com o parafuso e a porca que retirou no passo 4.
10. Repita os passos 2 a 9 na outra secção da rampa exterior.

Ajuste das rampas ao nível

Utilize o procedimento seguinte para ajustar o nível das secções esquerda e direita das rampas quando estiverem na posição de pulverização.

1. Estenda as rampas para a posição de pulverização.
2. Retire o contrapino do pino de articulação (Figura 63).

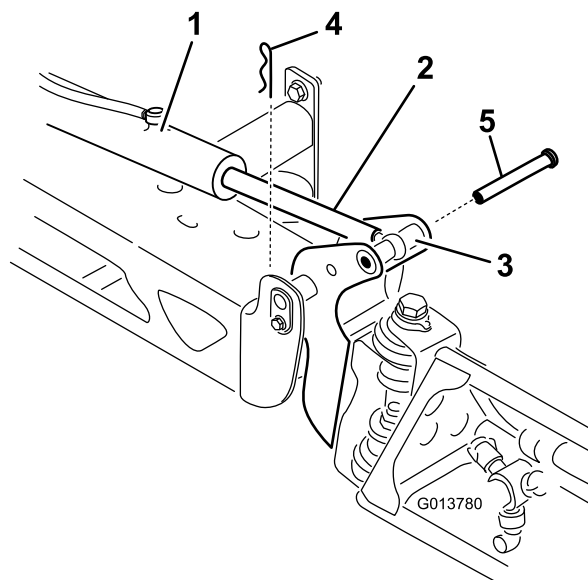


Figura 63

1. Acionador
2. Barra do acionador
3. Caixa do pino de articulação da rampa
4. Contrapino
5. Pino

4. Retire o parafuso e porca que prende o pino de articulação e retire o pino (Figura 62).
5. Retire a rampa e o apoio da articulação do chassis para aceder às buchas de nylon.

3. Eleve rampa e retire o pino (Figura 63) e lentamente baixe a rampa para o solo.
4. Inspecione o pino para ver se está danificado e substitua-o, caso necessário.

- Utilize uma chave nos lados planos do acionador para imobilizar e, em seguida, desaperte a porca para permitir que a barra do olhal seja ajustada (Figura 64).

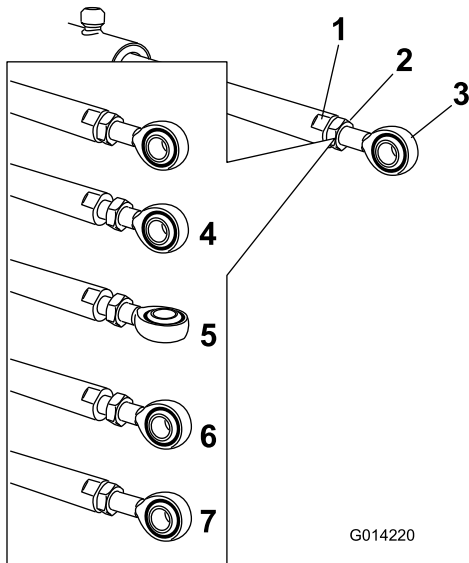


Figura 64

- | | |
|----------------------------------|--|
| 1. Plano na barra do acionador | 5. Olhal ajustado |
| 2. Porca de retenção | 6. Posição do olhal para montagem |
| 3. Olhal | 7. Porca apertada para bloquear a nova posição |
| 4. Porca de bloqueio desapertada | |

- Rode a barra do olhal na barra do olhal para diminuir ou aumentar o acionador estendido para a posição desejada (Figura 64).

Nota: Tem de rodar a barra do olhal em meias voltas ou voltas inteiras para conseguir montar a barra na rampa.

- Assim que alcançar a posição desejada, aperte a porca para prender o acionador e barra do olhal.
- Levante a rampa para alinhar a articulação com a barra do acionador.
- Enquanto segura na rampa, insira o pino através tanto da articulação da rampa como da barra do acionador (Figura 63).
- Com o perno no lugar, solte a rampa e prenda o perno com o gancho anteriormente retirado.
- Repita o procedimento para cada rolamento da barra do acionador, se necessário.

Limpeza

Importante: Não utilize água salobra ou recuperada para limpar a máquina.

Limpeza do fluxímetro

Intervalo de assistência: A cada 200 horas/Anualmente (O que ocorrer primeiro) (com maior frequência quando utiliza pós solúveis).

- Lave cuidadosamente e enxague todo o sistema de pulverização.
- Retire o fluxímetro do pulverizador e enxagúe-o com água limpa.
- Retire o anel de retenção do lado superior (Figura 65).

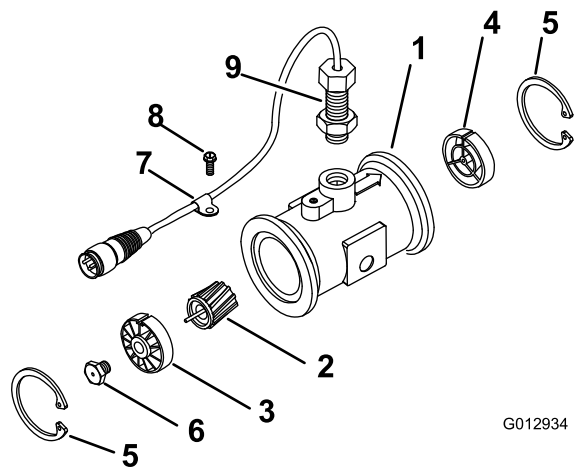


Figura 65

- | | |
|--|----------------------------------|
| 1. Flange (corpo do fluxímetro) | 6. Pino (turbina) |
| 2. Rotor/imã | 7. Braçadeira da cablagem |
| 3. Cubo a montante e rolamento (com ranhura para cima) | 8. Parafuso com cabeça de flange |
| 4. Cubo do lado inferior (com ranhura para cima) | 9. Montagem do sensor |
| 5. Anel de retenção | |

- Limpe a turbina e o cubo da turbina para retirar as ligações metálicas e quaisquer pós solúveis.
- Inspecione as pás da turbina para verificar se existe desgaste.

Nota: Segure a turbina na mão e rode-a. Deve rodar livremente com pouca pressão. Caso contrário, substitua-a.

- Monte o fluxímetro.
- Utilize uma pressão baixa (0,34 bar) de ar para assegurar que a turbina roda livremente.

Nota: Se a turbina não rodar livremente, desaperte o parafuso hexagonal na parte inferior do cubo da turbina em 1/16 de volta até que ela rode livremente.

Armazenamento

Segurança da armazenagem

- Antes de sair da posição de operador, faça o seguinte:
 - Estacione a máquina numa superfície nivelada.
 - Desligue a bomba de pulverização.
 - Engate o travão de estacionamento.
 - Desligue o motor e retire a chave (se equipada).
 - Aguarde que todo o movimento pare.
 - Deixe a máquina arrefecer antes de ajustar, fazer manutenção, limpar ou armazenar.
- Não guarde a máquina ou o recipiente de combustível onde uma fonte de fogo, faísca ou luz piloto, como junto de uma caldeira ou outros eletrodomésticos.

Preparação do sistema de pulverização

1. Posicione o pulverizador numa superfície plana, engate o travão de estacionamento, desligue a bomba, desligue o motor e retire a chave.
2. Limpe a sujidade e a fuligem de toda a máquina, incluindo a parte exterior das aletas da cabeça do cilindro e o revestimento da turbina.

Importante: Pode lavar a máquina com água e um detergente suave. ***Não utilize água sob pressão para lavar a máquina. A lavagem de pressão pode danificar o sistema elétrico ou retirar qualquer lubrificação aplicada nos pontos de fricção. Evite a utilização excessiva de água, especialmente próximo da zona do painel de controlo, luzes, motor e bateria.***

3. Limpe o sistema de pulverização; consulte [Limpeza \(página 69\)](#).
4. Limpe a válvula esférica no conjunto da válvula; consulte [Manutenção \(página 46\)](#).
5. Prepare o sistema de pulverização da seguinte forma:
 - A. Drene o depósito de água limpa.
 - B. Drene o sistema de pulverização de forma tão completa quanto possível.
 - C. Prepare uma solução anticongelante RV anticorrosiva sem álcool segundo as instruções do fabricante.

- D. Adicione a solução anticongelante RV ao depósito de água limpa, ao depósito de pulverização e, se instalado, ao depósito de lavagem opcional.
 - E. Se instalado, bombeie a solução anticongelante RV do depósito de lavagem para o depósito de pulverização.
 - F. Ponha a bomba de pulverização a trabalhar durante alguns minutos para fazer circular o anticongelante RV pelo sistema de pulverização e em quaisquer acessórios de pulverização instalados.

Pulverize a solução anticongelante para fora dos bicos de pulverização.
 - G. Drene o depósito de água limpa e o sistema de pulverização de forma tão completa quanto possível.
6. Utilize os interruptores de elevação para levantar as secções das rampas exteriores. Eleve as secções até se terem deslocado completamente para a cavidade de transporte das secções, formando a posição de transporte em X, e até que os cilindros das secções estejam completamente recolhidos.

Nota: Certifique-se de que os cilindros das secções estão completamente recolhidos para evitar danificar a barra do acionador.

Efetuação dos procedimentos de manutenção

1. Inspeccione os travões; consulte [Verificação dos travões \(página 62\)](#).
2. Efetue a manutenção do filtro de ar; consulte [Manutenção do filtro de ar \(página 53\)](#).
3. Lubrifique o pulverizador; consulte [Lubrificação \(página 51\)](#).
4. Substitua o óleo do motor; consulte [Mudança do óleo do motor \(página 54\)](#).
5. Verifique a pressão de ar nos pneus; consulte [Verificação da pressão de ar dos pneus \(página 22\)](#).

Preparar o motor e a bateria

1. Para um armazenamento superior a 30 dias, prepare o sistema de combustível da seguinte forma:
 - A. Adicione ao depósito um estabilizador/condicionador de combustível com base de petróleo.

Siga as instruções de mistura do fabricante do estabilizador. Não utilize um estabilizador com base de álcool (etanol ou metanol).

Nota: Um estabilizador/condicionador de combustível é mais eficaz quando misturado com gasolina nova ao longo do ano.

- B. Ligue o motor para distribuir o combustível condicionado pelo sistema de combustível (5 minutos).
- C. Desligue o motor, deixe-o arrefecer e, em seguida, drene o depósito de combustível.
- D. Ligue o motor e deixe-o trabalhar até parar.
- E. Afogue o motor.
- F. Ligue o motor e deixe-o trabalhar até não conseguir voltar a ligá-lo.
- G. O combustível deverá ser eliminado de forma adequada. Recicle de acordo com as normas locais.

Importante: Não armazene combustível estabilizado/condicionado mais de 90 dias.

2. Retire a vela e verifique o seu estado; consulte [Desmontagem das velas de ignição \(página 55\)](#).
3. Depois de retirar as velas de ignição do motor, coloque duas colheres de óleo nos orifícios das velas.
4. Utilize o arranque elétrico para fazer girar o motor e distribuir o óleo pelo interior do cilindro.
5. Volte a colocar as velas de ignição aplicando o aperto recomendado; consulte [Colocação das velas \(página 56\)](#).

Nota: Não coloque os cabos na(s) vela(s) de ignição.

6. Retire a bateria do chassis, verifique o nível do eletrólito e carregue a bateria; consulte [Manutenção da bateria \(página 59\)](#).

Nota: Não ligue os cabos da bateria aos polos da bateria durante o armazenamento.

Importante: A bateria deve ser totalmente carregada para evitar que congele e seja danificada por temperaturas inferiores a 0°C. Uma bateria totalmente carregada mantém a carga durante cerca de 50 dias com uma temperatura inferior a 4°C. Se as temperaturas forem superiores a 4°C, verifique o nível da água na bateria e carregue-a cada 30 dias.

Preparação da máquina

1. Verifique e aperte todos os pernos, porcas e parafusos. Repare ou substitua qualquer peça danificada.
2. Verifique o estado de todas as tubagens, e substitua as que estiverem danificadas ou gastas.
3. Aperte todos os encaixes das tubagens.
4. Pinte todas as superfícies de metal arranhadas ou descascadas. O serviço de pintura está disponível no seu distribuidor autorizado Toro.
5. Guarde a máquina numa garagem ou armazém limpo e seco.
6. Retire a chave da ignição e coloque-a num local seguro, fora do alcance das crianças.
7. Tape a máquina para a proteger e mantê-la limpa.

Resolução de problemas

Resolução de problemas do motor e da máquina

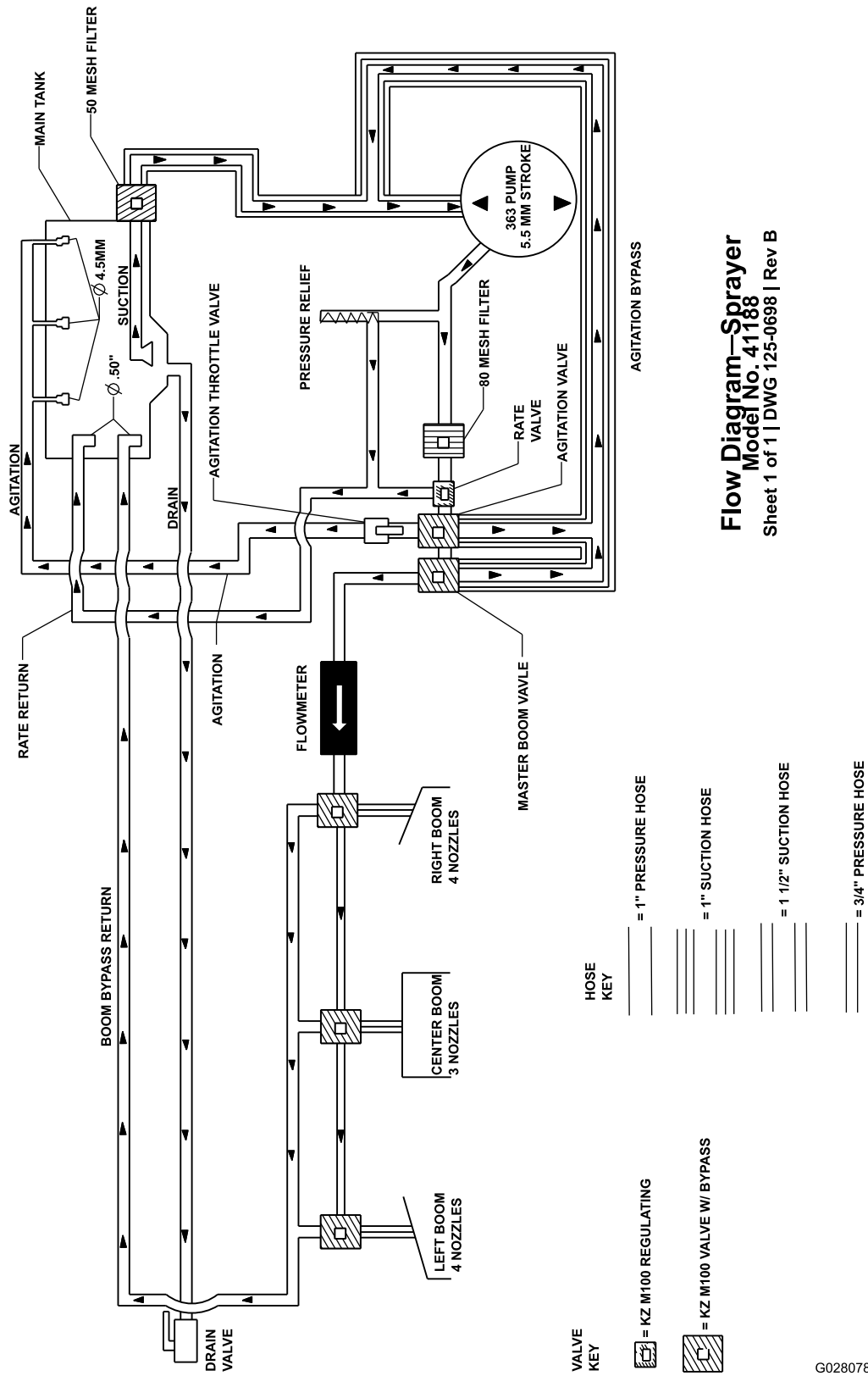
Problema	Causa possível	Acção correctiva
O arranque eléctrico não dá sinal.	<ol style="list-style-type: none">1. O seletor das mudanças pode não estar em PONTO MORTO.2. As ligações eléctricas estão corroídas ou soltas.3. Existe um fusível fundido ou solto.4. A bateria está descarregada.5. O sistema de bloqueio de segurança não está a funcionar corretamente.6. O arranque eléctrico ou o solenóide do arranque eléctrico está avariado.7. Os componentes internos do motor estão gripados.	<ol style="list-style-type: none">1. Carregue no pedal de travão e coloque o seletor das mudanças em PONTO MORTO.2. Verifique se as ligações eléctricas estão a fazer bom contacto.3. Corrija ou substitua o fusível.4. Carregue ou substitua a bateria.5. Contacte o distribuidor Toro autorizado.6. Contacte o distribuidor Toro autorizado.7. Contacte o distribuidor Toro autorizado.
O motor gira, mas não liga.	<ol style="list-style-type: none">1. O depósito de combustível está vazio.2. O sistema de combustível tem sujidade, água ou combustível muito antigo.3. O tubo de combustível está entupido.4. O cabo de ignição da vela está desligado.5. A vela de ignição está danificada ou suja.6. O relé de paragem não tem corrente.7. A ignição não funciona.	<ol style="list-style-type: none">1. Encha o depósito com combustível novo.2. Drene e limpe o sistema de combustível; adicione combustível novo.3. Limpe ou substitua o sistema de combustível.4. Ligue a vela de ignição.5. Substitua a vela de ignição.6. Contacte o distribuidor Toro autorizado.7. Contacte o distribuidor Toro autorizado.
O motor liga mas não fica a trabalhar.	<ol style="list-style-type: none">1. A ventilação do depósito de combustível está obstruída.2. Existe sujidade ou água no sistema de combustível.3. O filtro de combustível está entupido.4. Existe um fusível fundido ou solto.5. A bomba de combustível está avariada.6. O carburador não funciona.7. Cabos soltos ou ligações deficientes.8. A junta da cabeça do cilindro está estragada.	<ol style="list-style-type: none">1. Substitua o tampão do depósito de combustível.2. Drene e limpe o sistema de combustível; adicione combustível novo.3. Substitua o filtro de combustível.4. Corrija ou substitua o fusível.5. Contacte o distribuidor Toro autorizado.6. Contacte o distribuidor Toro autorizado.7. Verifique e aperte as ligações dos cabos.8. Contacte o distribuidor Toro autorizado.
O motor roda, mas bate ou falha.	<ol style="list-style-type: none">1. O sistema de combustível tem sujidade, água ou combustível muito antigo.2. O cabo de ignição da vela está solto.3. A vela de ignição está danificada.4. Cabos soltos ou ligações deficientes.5. O motor está sobreaquecido.	<ol style="list-style-type: none">1. Drene e limpe o sistema de combustível; adicione combustível novo.2. Ligue o fio da vela de ignição.3. Substitua a vela de ignição.4. Verifique e aperte as ligações dos cabos.5. Consulte as causas e ações na secção <i>Sobreaquecimento do motor</i>.

Problema	Causa possível	Acção correctiva
O motor não funciona em ponto morto.	<ol style="list-style-type: none"> 1. A ventilação do depósito de combustível está obstruída. 2. O sistema de combustível tem sujidade, água ou combustível muito antigo. 3. A vela de ignição está danificada ou partida. 4. As passagens de ralenti do carburador estão obstruídas. 5. O parafuso de ajuste do ralenti está mal afinado. 6. A bomba de combustível está avariada. 7. Há pouca compressão. 8. O elemento do filtro de ar está sujo. 	<ol style="list-style-type: none"> 1. Substitua o tampão do depósito de combustível. 2. Drene e limpe o sistema de combustível; adicione combustível novo. 3. Substitua a vela de ignição. 4. Contacte o distribuidor Toro autorizado. 5. Contacte o distribuidor Toro autorizado. 6. Contacte o distribuidor Toro autorizado. 7. Contacte o distribuidor Toro autorizado. 8. Limpe ou substitua o elemento.
Sobreaquecimento do motor.	<ol style="list-style-type: none"> 1. O nível de óleo no cárter é incorreto. 2. Há carga excessiva. 3. Os filtros de entrada do ar estão sujos. 4. As aletas de refrigeração e as passagens de ar na parte inferior do revestimento da turbina do motor e/ou o ecrã rotativo de admissão do ar estão obstruídos. 5. A mistura de combustível é pobre. 	<ol style="list-style-type: none"> 1. Encha ou drene até atingir a marca CHEIO. 2. Reduza a carga; utilize uma velocidade mais lenta. 3. Limpe após cada utilização. 4. Limpe após cada utilização. 5. Contacte o distribuidor Toro autorizado.
O motor perde potência.	<ol style="list-style-type: none"> 1. O nível de óleo no cárter é incorreto. 2. O elemento do filtro de ar está sujo. 3. O sistema de combustível tem sujidade, água ou combustível muito antigo. 4. O motor está sobreaquecido. 5. A vela de ignição está danificada ou suja. 6. O orifício de ventilação no encaixe de ventilação do depósito de combustível está obstruído. 7. Há pouca compressão. 	<ol style="list-style-type: none"> 1. Encha ou drene até atingir a marca CHEIO. 2. Limpe ou substitua. 3. Drene e limpe o sistema de combustível; adicione combustível novo. 4. Consulte as causas e ações na secção <i>Sobreaquecimento do motor</i>. 5. Substitua a vela de ignição. 6. Substitua o tampão do depósito de combustível. 7. Contacte o distribuidor Toro autorizado.
Há uma vibração ou ruído anormal.	<ol style="list-style-type: none"> 1. Os parafusos de montagem do motor estão soltos. 2. Existe um problema com o motor. 	<ol style="list-style-type: none"> 1. Aperte os parafusos de montagem do motor. 2. Contacte o distribuidor Toro autorizado.
A máquina não funciona ou está muito lenta em ambos os sentidos porque o motor vai abaixo ou perde velocidade.	<ol style="list-style-type: none"> 1. O travão de estacionamento está acionado. 	<ol style="list-style-type: none"> 1. Desative o travão de estacionamento.
A máquina não funciona em qualquer sentido.	<ol style="list-style-type: none"> 1. O seletor das velocidades está em PONTO MORTO. 2. O travão de estacionamento está engatado ou está encravado. 3. A transmissão não funciona. 4. A ligação de controlo precisa de ser ajustada ou substituída. 5. O veio de transmissão ou o cubo da roda foi danificado. 	<ol style="list-style-type: none"> 1. Carregue no pedal de travão e engrene uma mudança. 2. Desengate o travão de estacionamento ou verifique as ligações. 3. Contacte o distribuidor Toro autorizado. 4. Contacte o distribuidor Toro autorizado. 5. Contacte o distribuidor Toro autorizado.

Resolução de problemas com o pulverizador

Problema	Causa possível	Ação correctiva
Uma secção não pulveriza.	<ol style="list-style-type: none"> 1. A ligação elétrica da válvula da secção está suja ou desligada. 2. Está um fusível queimado. 3. Está tubagem entalada. 4. A derivação da secção está mal ajustada. 5. A válvula de secção está danificada. 6. O sistema elétrico está danificado. 	<ol style="list-style-type: none"> 1. Desligue a válvula manualmente. Desligue a ligação elétrica da válvula e limpe todos os cabos e volte a ligar. 2. Verifique os fusíveis e substitua-os se necessário. 3. Repare ou substitua a tubagem. 4. Ajuste a derivação da secção. 5. Contacte o Serviço de assistência autorizado. 6. Contacte o Serviço de assistência autorizado.
Uma secção não desliga.	<ol style="list-style-type: none"> 1. A válvula de secção está danificada. 	<ol style="list-style-type: none"> 1. Desmonte a válvula de secção; consulte a secção Limpeza das válvulas do pulverizador. Verifique todas as peças e substitua as que estiverem danificadas.
Uma válvula tem uma fuga.	<ol style="list-style-type: none"> 1. Um vedante ou encaixe da válvula está danificado ou gasto. 	<ol style="list-style-type: none"> 1. Desmonte a válvula e substitua os vedantes utilizando o Kit de Reparação de Válvulas; contate o distribuidor autorizado Toro.
O(s) bico(s) do pulverizador pinga(m) quando o(s) interruptor(es) de secção é(são) desligado(s).	<ol style="list-style-type: none"> 1. Acumularam-se detritos entre o corpo do bico e o diafragma da válvula de verificação. 	<ol style="list-style-type: none"> 1. Limpe o corpo do bico e o diafragma; consulte Limpeza do Corpo do Bico e do Diafragma da Válvula de Verificação.
Ocorre uma queda de pressão sempre que se liga uma secção.	<ol style="list-style-type: none"> 1. A derivação da secção está mal ajustada. 2. Existe uma obstrução no corpo da válvula da secção. 3. O filtro do bico está danificado ou entupido. 	<ol style="list-style-type: none"> 1. Ajuste a derivação da secção. 2. Retire as ligações de entrada e saída da válvula da secção e elimine as obstruções. 3. Retire e inspecione todos os bicos.
Quando desliga as secções, existe uma alteração de pressão quando coloca o interruptor na posição LIGAR.	<ol style="list-style-type: none"> 1. A válvula de derivação da agitação não está calibrada. 	<ol style="list-style-type: none"> 1. Calibração da válvula de derivação da agitação.
Ao pulverizar com várias secções, a pressão muda quando uma secção é desligada.	<ol style="list-style-type: none"> 1. A válvula de distribuição de secção não está calibrada para os bicos de pulverização selecionados. 	<ol style="list-style-type: none"> 1. Calibração da válvula de distribuição de secção.
No final da pulverização, há mais fluido do que o suposto no depósito.	<ol style="list-style-type: none"> 1. Os requisitos de fluido não foram calculados corretamente. 2. O sistema de pulverização não está calibrado. 	<ol style="list-style-type: none"> 1. Consultar a tabela dos bicos para obter a taxa de aplicação correta para cada bico. 2. Proceder a uma calibração do fluxo e uma calibração da velocidade.
O depósito do pulverizador fica sem fluido durante uma pulverização de forma inesperada.	<ol style="list-style-type: none"> 1. Os requisitos de fluido não foram calculados corretamente. 2. O sistema de pulverização não está calibrado. 	<ol style="list-style-type: none"> 1. Consultar a tabela dos bicos para obter a taxa de aplicação correta para cada bico. 2. Proceder a uma calibração do fluxo e uma calibração da velocidade.

Esquemas



Flow Diagram—Sprayer
 Model No. 41188
 Sheet 1 of 1 | DWG 125-0698 | Rev B

Esquema do sistema de pulverização (Rev. DWG 125-0698 Rev B)

G028078

g028078

Notas:

Notas:

Informação sobre o aviso da Proposta 65 da Califórnia

Que aviso é este?

Pode ver um produto à venda que tem o seguinte aviso:



AVISO: Cancro e danos reprodutivos – www.p65Warnings.ca.gov.

O que é a Prop 65?

A Prop 65 aplica-se a qualquer empresa a operar na Califórnia, que venda produtos na Califórnia ou que fabrique produtos que possam ser vendidos ou trazidos para a Califórnia. Prevê que o Governador da Califórnia deve manter e publicar uma lista de químicos conhecidos que podem provocar cancro, defeitos de nascença e/ou outros problemas reprodutivos. A lista, atualizada anualmente, inclui centenas de químicos que se encontram em muitos itens do dia a dia. O objetivo da Prop 65 é informar o público sobre a exposição a estes produtos químicos.

A Prop 65 não proíbe a venda dos produtos que contêm estes produtos químicos, mas requer que tenham avisos em qualquer produto, embalagem ou panfleto com o produto. Além disso, um aviso da Prop 65 não significa que um produto está em violação de quaisquer normas ou exigências de segurança do produto. Na verdade, o governo da Califórnia clarificou que um aviso Prop 65 “não é o mesmo que uma decisão regulamentada de que um produto é ‘seguro’ ou ‘inseguro’”. Muitos destes químicos têm sido utilizados em produtos no dia-a-dia durante anos sem lhes serem documentados perigos. Para mais informações, consulte <https://oag.ca.gov/prop65/faqs-view-all>.

Um aviso Prop 65 significa que uma empresa (1) avaliou a exposição e concluiu que excede o “sem nível de risco não significativo” ou (2) que decidiu fornecer um aviso baseado no seu entendimento da presença de um produto químico listado sem tentar avaliar a exposição.

Esta lei aplica-se em todo o lado?

Os avisos Prop 65 são exigidos apenas sob a lei californiana. Estes avisos são vistos por toda a Califórnia nos mais diversos locais, incluindo, mas não limitado a, restaurantes, supermercados, hotéis, escolas e hospitais e numa extensa variedade de produtos. Além disso, alguns revendedores de encomendas online e por correspondência fornecem avisos da Prop 65 nos seus websites ou em catálogos.

Como é que os avisos da Califórnia se comparam aos limites federais?

As normas Prop 65 são geralmente mais rigorosas do que as normas federais e internacionais. Existem várias substâncias que exigem um aviso da Prop 65 em níveis que são muito inferiores aos limites de ação federais. Por exemplo, a norma Prop 65 para avisos para chumbo é de 0,5 g/dia, o que está bem abaixo das normas federais e internacionais.

Por que é que nem todos os produtos similares possuem o aviso?

- Os produtos vendidos na Califórnia exigem rotulagem da Prop 65, enquanto produtos similares vendidos noutros lados não.
- Uma empresa envolvida numa ação judicial Prop 65, para alcançar um acordo, pode ter de utilizar os avisos da Prop 65 nos seus produtos, mas outras empresas que fabricam produtos similares podem não ter tal requisito.
- A aplicação da Prop 65 é inconsistente.
- As empresas podem optar por não fornecer avisos porque concluem que não são obrigadas a fazê-lo de acordo com a Prop 65. A falta de avisos para um produto não significa que o produto esteja livre dos produtos químicos listados em níveis similares.

Por que é que a Toro inclui este aviso?

A Toro decidiu fornecer aos consumidores a maior informação possível para que eles possam tomar decisões informadas sobre os produtos que compram e usam. A Toro fornece avisos em certos casos com base no seu conhecimento da presença de um ou mais produtos químicos listados sem avaliar o nível de exposição, pois nem todos os produtos químicos listados fornecem requisitos de limite de exposição. Embora a exposição dos produtos Toro possa ser insignificante ou dentro do intervalo “risco não significativo”, por cautela, a Toro optou por fornecer os avisos da Prop 65. Além disso, se a Toro não fornecer esses avisos, pode ser processada pelo Estado da Califórnia ou por partes privadas que procuram aplicar a Prop 65, assim como estar sujeita a sanções substanciais.



A garantia Toro

Garantia limitada de dois anos ou 1500 horas

Condições e produtos abrangidos

A The Toro Company garante que o seu Produto Comercial Toro ("Produto") está isento de defeitos de materiais e de fabrico durante 2 anos ou 1500 horas de funcionamento*, o que surgir primeiro. Esta garantia aplica-se a todos os produtos, com a exceção dos arejadores (consultar declaração de garantia separada para estes produtos). Nos casos em que exista uma condição para reclamação de garantia, repararemos o Produto gratuitamente incluindo o diagnóstico, mão-de-obra, peças e transporte. A garantia começa na data em que o produto é entregue ao comprador a retalho original. *Produto equipado com contador de horas.

Instruções para a obtenção de um serviço de garantia

É da responsabilidade do utilizador notificar o Distribuidor de Produtos Comerciais ou o Representante de Produtos Comerciais Autorizado, onde adquiriu o Produto, logo que considere existir uma condição para reclamação da garantia. Se precisar de ajuda para encontrar um Distribuidor de Produtos Comerciais ou Representante Autorizado, ou se tiver dúvidas relativamente aos direitos ou responsabilidades da garantia, pode contactar-nos em:

Toro Commercial Products Service Department
8111 Lyndale Avenue South
Bloomington, MN 55420-1196

+1 952 888 8801 ou +1 800 952 2740
E-mail: commercial.warranty@toro.com

Responsabilidades do proprietário

Como proprietário do produto, é responsável pela manutenção e ajustes necessários indicados no seu *Manual do utilizador*. Reparações de problemas do produto causados por falha nos procedimentos de manutenção e ajustes necessários não são abrangidos por esta garantia.

Itens e condições não abrangidos

Nem todas as falhas ou avarias de produto que ocorrem durante o período da garantia são defeitos nos materiais ou no fabrico. Esta garantia não cobre o seguinte:

- Falhas do produto que resultem da utilização de peças sobressalentes que não sejam da Toro ou da instalação e utilização de acessórios e produtos acrescentados ou modificados que não sejam da marca Toro.
- Falhas do produto que resultem do não cumprimento da manutenção e/ou ajustes recomendados.
- Falhas do produto que resultem da operação do produto de uma forma abusiva, negligente ou descuidada.
- As peças consumidas através do uso não são defeituosas. Exemplos de peças sujeitas a desgaste durante a operação normal do Produto incluem, mas não se limitam a pastilhas e revestimento dos travões, revestimento da embraiagem, lâminas, cilindros, rolos e rolamentos (selados ou lubrificados), lâminas de corte, velas, rodas giratórias e rolamentos, pneus, filtros, correias, e determinados componentes de pulverização como diafragmas, bicos, fluxímetros e válvulas de retenção.
- As avarias causadas por influências externas incluindo, mas não se limitando a, condições climáticas, práticas de armazenamento, contaminação, utilização de combustíveis, líquidos de refrigeração, lubrificantes, aditivos, fertilizantes, água ou químicos não aprovados.
- As questões de falha ou desempenho devido à utilização de combustíveis (por exemplo, gasolina, gasóleo ou biodiesel) que não estejam em conformidade com as normas industriais respetivas.
- Ruído, vibração, desgaste e deteriorações normais. O desgaste normal inclui, mas não se limita a, danos nos bancos devido a desgaste ou abrasão, superfícies com a pintura gasta, autocolantes arranhados ou janelas riscadas.

Países que não são os Estados Unidos nem o Canadá

Os clientes que tenham comprado produtos Toro exportados pelos Estados Unidos ou Canadá devem contactar o seu Distribuidor Toro (Representante) para obter políticas de garantia para o seu país, província ou estado. Se, por qualquer razão, estiver insatisfeito com o serviço do seu distribuidor ou se tiver dificuldades em obter informações sobre a garantia, contacte o Centro de assistência Toro autorizado.

Peças

As peças agendadas para substituição de acordo com a manutenção necessária são garantidas durante o período de tempo até à data da substituição agendada para essa peça. Peças substituídas durante esta garantia são cobertas durante a duração da garantia original do produto e tornam-se propriedade da Toro. Cabe à Toro tomar a decisão final quanto à reparação ou substituição de uma peça ou conjunto. A Toro pode usar peças refabricadas para reparações da garantia.

Garantia das baterias de circuito interno e iões de lítio

As baterias de circuito interno e de iões de lítio estão programadas para um número total específico de kWh de duração. As técnicas de funcionamento, carregamento e manutenção podem aumentar/reduzir essa duração. Como as baterias são um produto consumível, o tempo útil de funcionamento entre os carregamentos vai diminuindo progressivamente até as baterias ficarem gastas. A substituição das baterias, devido ao desgaste normal, é da responsabilidade do proprietário do veículo. Nota: (apenas baterias de iões de lítio): consulte a garantia da bateria para mais informações.

Garantia vitalícia da cambota (apenas modelo ProStripe 02657)

O ProStripe, que está equipado com um disco de fricção genuíno Toro e um sistema de embraiagem do travão da lâmina de arranque seguro (conjunto de embraiagem do travão da lâmina (BBC) + disco de fricção integrado) como equipamento original e utilizado pelo comprador original de acordo com os procedimentos de operação e manutenção, está coberto por uma garantia vitalícia contra torção da cambota do motor. As máquinas equipadas com anilhas de fricção, unidades de embraiagem do travão da lâmina (BBC) e outros dispositivos semelhantes não estão abrangidos pela garantia vitalícia da cambota.

A manutenção é a custo do proprietário

A afinação do motor, limpeza e polimento de lubrificação, substituição de filtros, líquido de arrefecimento e realização da manutenção recomendada são alguns dos serviços normais que os produtos Toro exigem que são a cargo do proprietário.

Condições gerais

A reparação por um distribuidor ou representante Toro autorizado é a sua única solução ao abrigo desta garantia.

A The Toro Company não será responsável por quaisquer danos indiretos, acidentais ou consequenciais relacionados com a utilização de Produtos Toro abrangidos por esta garantia, incluindo quaisquer custos ou despesas de fornecimento de equipamento de substituição ou assistência durante períodos razoáveis de avaria ou a conclusão pendente não utilizável de avarias ao abrigo desta garantia. Exceto a garantia quanto a Emissões referida em baixo, caso se aplique, não há qualquer outra garantia expressa. Todas as garantias implícitas de comercialização e adequabilidade de utilização estão limitadas à duração desta garantia expressa.

Alguns estados não permitem a exclusão de danos incidentais ou consequenciais, nem limitações sobre a duração de uma garantia implícita; por isso as exclusões e limitações acima podem não se aplicar a si. Esta garantia dá-lhe direitos legais específicos; poderá ainda beneficiar de outros direitos que variam de estado para estado.

Nota relativamente à garantia de emissões

O Sistema de Controlo de Emissões do seu Produto pode estar abrangido por uma garantia separada que satisfaz os requisitos estabelecidos pela Agência de Proteção Ambiental dos EUA (EPA) e/ou pela Comissão da Califórnia para o Ar (CARB). As limitações de horas definidas em cima não se aplicam à Garantia do Sistema de Controlo de Emissões. Consulte a Declaração de garantia para controlo de emissões do motor fornecida com o produto ou contida na documentação do fabricante do motor para mais pormenores.



Count on it.