

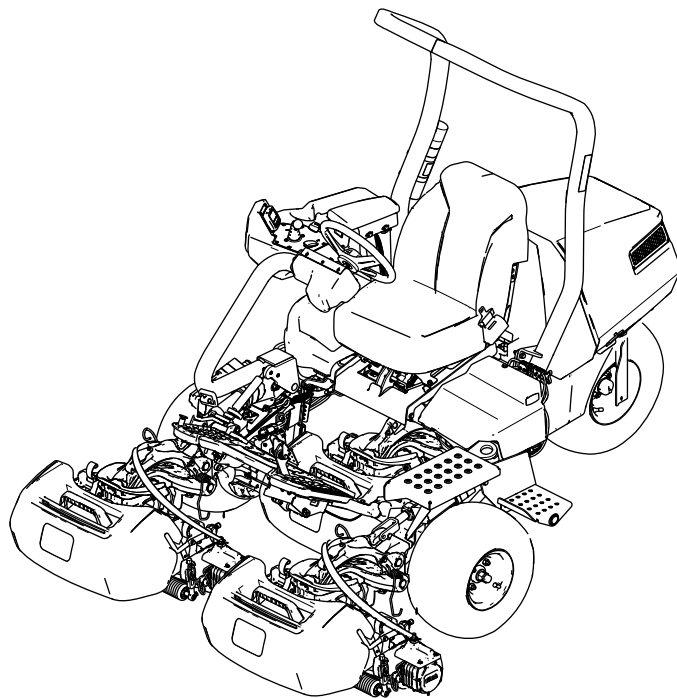


**Count on it.**

**Käyttöopas**

# Greensmaster® eTriFlex® 3370 -ajoyksikkö

Mallinro: 04591—Sarjanro: 416880000 tai suurempi





# Sisältö

Turvaohjeet .....	4	Päivittäisen huollon tarkastuslista .....	42
Koneen yleiset turvallisuusvaroitukset .....	4	Huoltoa edeltävät toimenpiteet .....	42
Ruohonleikkurin turvallisuusvaroitukset .....	5	Koneen nosto .....	42
Muut turvallisuustiedot .....	6	Konepellin nosto .....	44
Turva- ja ohjetarrat .....	7	Sähköjärjestelmän huolto .....	44
Käyttöönotto .....	11	Sähköjärjestelmän turvallinen käyttö .....	44
1 Turvakaaren asennus .....	12	Koneeseen tulevan virran katkaiseminen tai	
2 Istuimen asennus .....	12	kytkeminen .....	44
3 Huoltotarran asennus .....	12	Sulakkeiden sijainti .....	45
4 Ohjauspyörän asennus .....	13	Akkujen huolto .....	47
5 Ruohonkeräimen koukkujen asennus .....	13	Akkulaturin huolto .....	47
6 Leikkuuyksiköiden asennus .....	13	Vetojärjestelmän huolto .....	48
7 Päävirtaliittimien kytkeminen .....	14	Rengaspaineen tarkistus .....	48
8 Koneen asetusten säätö .....	15	Pyöränmuttereiden kireyden tarkistus .....	48
9 Takapainon lisäys .....	15	Vetomootorin vaihteistonesteeseen vaihto .....	48
10 CE-/UKCA-tarrojen asennus .....	15	Jarrujen huolto .....	50
11 Rengaspaineen vähennys .....	16	Jarrujen säätö .....	50
12 Akkulaturin asennus seinään .....	16	Leikkuuyksikön huolto .....	50
13 Akkujen lataus .....	16	Terien turvallinen käyttö .....	50
Laitteen yleiskatsaus .....	17	Leikkuuyksiköiden asennus ja irrotus .....	50
Ohjauslaitteet .....	17	Kelan ja kiinteän terän kosketuksen	
Tietokeskus .....	19	tarkistus .....	53
Tekniset tiedot .....	24	Leikkuuyksiköiden läppäys .....	53
Lisätarvikkeet/lisävarusteet .....	25	Varastointi .....	54
Ennen käyttöä .....	25	Turvallisuus varastoinnin aikana .....	54
Turvallisuus ennen käyttöä .....	25	Laitteen valmistelu varastointia varten .....	54
Leikkuuyksiköiden tunnistus .....	25	Akkujen varastointivaatimukset .....	54
Koneen asetusten säätäminen		Laturin varastointi .....	54
tietokeskuksessa .....	26		
Tietoja tietokeskuksen valintaikkunavies-			
teistä .....	28		
Ohjauspyörän kallistus .....	29		
Päivittäisen huollon suorittaminen .....	29		
Käytön aikana .....	29		
Turvallisuus käytön aikana .....	29		
Koneen sisäänajo .....	31		
Koneen virran kytkentä .....	31		
Koneen tarkistaminen käynnistyksen			
jälkeen .....	31		
Tietoa turvajärjestelmästä .....	31		
Koneella ajo ilman ruohonleikkuuta .....	31		
Leikkuu viheriöllä .....	32		
Akkujärjestelmän varaustason valvonta .....	33		
Koneen sammutus .....	33		
Käytön jälkeen .....	33		
Turvallisuus käytön jälkeen .....	33		
Leikkuun jälkeinen tarkastus ja			
puhdistus .....	36		
Koneen kuljetus .....	36		
Koneen hinaus .....	37		
Litium-ioniakkujen ylläpito .....	38		
Litium-ioniakkujen kuljettaminen .....	38		
Tietoja litium-ioniakun laturista .....	39		
Kunnossapito .....	41		
Turvallisuus huollon aikana .....	41		
Kunnossapitotaulukko .....	41		

# Turvaohjeet

## Koneen yleiset turvallisuusvaroitukset



**VAROITUS:** Tutustu kaikkiin tämän koneen mukana toimitettuihin turvallisuusvaroituksiin, ohjeisiin, teknisiin tietoihin ja kuviin.

*Varoitusten ja ohjeiden laiminlyönti saattaa johtaa sähköiskuun, tulipaloon ja/tai vakavaan loukkaantumiseen.*

*Varoituksissa ”koneella” tarkoitetaan hankkimaasi verkkovirralla toimivaa (johdollista) konetta tai akkukäyttöistä (johdotonta) konetta.*

### 1. Työskentelyalueen turvallisuus

- A. **Pidä työskentelyalue siistinä ja hyvin valaistuna.** *Onnettomuuksia sattuu helposti sotkuisilla tai pimeillä alueilla.*
- B. **Älä käytä konetta räjähdysvaarallisissa tiloissa, kuten syttyvien nesteiden, kaasujen tai pölyn läheisyydessä.** *Koneen käytöstä syntyy kipinöitä, jotka voivat sytyttää pölyn tai kaasun.*
- C. **Pidä lapset ja sivulliset etäällä koneen käytön aikana.** *Häiriötekijät voivat johtaa laitteen hallinnan menettämiseen.*

### 2. Sähköturvallisuus

- A. **Koneen pistotulppien on sovittava pistorasiaan.** *Älä koskaan muokkaa pistotulppaa mitenkään. Älä käytä mitään sovitintulppaa maadoitetun koneen kanssa. Muuttamattomat pistotulpat ja niihin sopivat pistorasiat vähentävät sähköiskuvaaraa.*
- B. **Vältä kehon kosketusta maadoitettuihin pintoihin, kuten putkiin, lämpöpattereihin, liesiin ja jääkaappeihin.** *Sähköiskuvaara kasvaa, jos kehosi on maadoitettu.*
- C. **Älä altista konetta sateelle tai kosteille olosuhteille.** *Koneeseen pääsevä vesi lisää sähköiskuvaaraa.*
- D. **Virtajohtoa on käsiteltävä varovasti.** *Älä koskaan käytä johtoa koneen kantamiseen, vetämiseen tai irrottamiseen pistorasiasta. Pidä johto loitolla kuumuudesta, öljystä, terävistä reunoista tai liikkuvista osista.* *Vaurioituneet tai sotkeutuneet johdot lisäävät sähköiskuvaaraa.*

- E. **Kun käytät konetta ulkona, käytä ulkokäyttöön sopivaa jatkojohtoa.** *Ulkokäyttöön soveltuvan johdon käyttö vähentää sähköiskuvaaraa.*
- F. **Jos koneen käyttöä kosteassa paikassa ei voida välttää, suojaa syöttö vikavirtasuojalla (RCD).** *RCD:n käyttö vähentää sähköiskuvaaraa.*

### 3. Henkilöturvallisuus

- A. **Pysy valppaana, katso, mitä olet tekemässä, ja käytä maalaisjärkeä koneen käytössä.** *Älä käytä konetta väsyneenä tai huumaavien aineiden, alkoholin tai lääkkeiden vaikutuksen alaisena. Keskittymisen herpaantuminen konetta käytettäessä voi johtaa vakavaan loukkaantumiseen.*
- B. **Käytä henkilönsuojaimia. Käytä aina silmäsuojaimia.** *Suojavarusteita, kuten pölynsuojanaamaria, luistamattomia turvajalkineita ja kuulosuojaimia, on käytettävä tilanteen mukaan, jotta henkilövahinkojen vaara pienenee.*
- C. **Estä tahaton käynnistys.** *Varmista, että virtakytkin on Pois-asennossa, ennen kuin kone kytketään virtalähteeseen ja/tai akkuyksikköön.* *Onnettomuuksia voi sattua, jos virtalähde kytketään koneeseen virtakytkimen ollessa Käynnissä-asennossa.*
- D. **Irrota kaikenlaiset kiintoavaimet ennen koneen käynnistämistä.** *Koneen pyöriässä osassa kiinni oleva kiintoavain voi aiheuttaa loukkaantumisen.*
- E. **Älä kurota liikaa.** *Pysy aina tukevassa ja tasapainoisessa asennossa. Tämä parantaa koneen hallintaa yllättävissä tilanteissa.*
- F. **Pukeudu asianmukaisesti.** *Älä käytä löysiä vaatteita tai riippuvia koruja. Pidä hiukset ja vaatteet etäällä liikkuvista osista.* *Löysät vaatteet, riippuvat korut tai pitkät hiukset voivat jäädä kiinni liikkuviin osiin.*
- G. **Jos pölynpoisto- ja keräystoimintojen kytkentää varten on laitteita, varmista, että ne on kytketty ja että niitä käytetään asianmukaisesti.** *Pölyn keräys voi ehkäistä pölystä johtuvia vaaratilanteita.*
- H. **Älä ole varomaton, vaikka kone olisi tuttu toistuvan käytön vuoksi.** *Noudata aina koneen turvallisuusperiaatteita.* *Huolimattomuus voi aiheuttaa vakavan loukkaantumisen sekunnin murto-osassa.*

4. **Koneen käyttö ja kunnossapito**
- Älä käytä konetta väkisin. Käytä tarkoitukseen sopivaa konetta.** *Sopiva kone tekee työn paremmin ja turvallisemmin sillä käyttönopeudella, jolle se on suunniteltu.*
  - Älä käytä konetta, jos virtakytkin ei kytke sitä päälle ja pois.** *Koneet, joiden virtakytkin ei toimi oikein, ovat vaarallisia, ja ne täytyy korjata.*
  - Irrota koneen virtajohto pistorasiasta ja/tai irrota akku (jos se on irrotettavissa) koneesta ennen säätöjen tekemistä, tarvikkeiden vaihtamista tai koneen varastoimista.** *Tällaiset ennaltaehkäisevät toimet vähentävät koneen vahinkokäynnistyksen riskiä.*
  - Kun konetta ei käytetä, säilytä sitä lasten ulottumattomissa. Älä anna konetta sellaisten henkilöiden käyttöön, jotka eivät tunne konetta tai näitä ohjeita.** *Kone on vaarallinen kouluttamattomien henkilöiden käsissä.*
  - Huolla konetta ja lisävarusteita. Tarkista, että liikkuvia osia ei ole kohdistettu väärin ja etteivät ne ole jumittuneet ja että osat ovat ehjiä. Tarkista myös kaikki muut seikat, jotka voivat vaikuttaa koneen toimintaan. Jos kone on vaurioitunut, se on korjattava ennen käyttöä.** *Monet onnettomuudet johtuvat koneesta, jota ei ole pidetty kunnossa.*
  - Pidä leikkuutyökalut terävinä ja puhtaina.** *Kunnossa pidetyt leikkuutyökalut, joiden leikkuusärmä on terävä, jumiutuvat harvemmin ja ovat helpompia hallita.*
  - Käytä konetta, lisävarusteita, työkaluosia jne. näiden ohjeiden mukaan ja huomioi työskentelyolosuhteet ja suoritettavan työn tyyppi.** *Koneen käyttö muihin kuin sille tarkoitettuihin töihin voi johtaa vaaratilanteisiin.*
  - Pidä kahvat ja tarttumapinnat kuivina, puhtaina, öljyttöminä ja rasvattomina.** *Konetta ei voi käsitellä ja hallita turvallisesti odottamattomissa tilanteissa, jos sen kahvat ja tarttumapinnat ovat liukkaat.*
5. **Akkukäyttöisen koneen käyttö ja kunnossapito**
- Lataa vain valmistajan ilmoittamalla laturilla.** *Tietylle akkuyksikölle suunniteltu laturi voi aiheuttaa tulipalon vaaran, jos sitä käytetään jonkin toisen akkuyksikön kanssa.*
  - Käytä konetta vain sille tarkoitettujen akkujen kanssa.** *Muiden akkujen käyttö voi aiheuttaa loukkaantumisen tai tulipalon vaaran.*
  - Kun akkuyksikkö ei ole käytössä, pidä se loitolla metalliesineistä, kuten paperiliittimistä, kolikoista, avaimista, nauloista, ruuveista tai muista pienistä metalliesineistä, jotka voivat johtaa sähköä akun napojen välillä.** *Oikosulku akun napojen välillä voi aiheuttaa palovammoja tai tulipalon.*
  - Jos akkua käsitellään väärin, siitä voi vuotaa nestettä. Vältä kosketusta. Jos vahingossa kosket akkunesteeseen, huuhtelee vedellä. Jos nestettä joutuu silmiin, hakeudu lääkärihoitoon.** *Akusta vuotava neste voi aiheuttaa ärsytystä tai palovammoja.*
  - Älä käytä vaurioitunutta tai muokattua akkuyksikköä tai konetta.** *Vaurioituneet tai muokatut akut voivat toimia arvaamattomasti ja aiheuttaa tulipalon, räjähdysten tai loukkaantumisvaaran.*
  - Älä altista akkuyksikköä tai konetta tulelle tai liian kuumalle lämpötilalle.** *Altistuminen tulelle tai yli 130 °C:n lämpötilalle voi aiheuttaa räjähdysten.*
  - Noudata kaikkia latausohjeita äläkä lataa akkuyksikköä tai konetta lämpötiloissa, jotka ovat ohjeissa määritetyn lämpötila-alueen ulkopuolella.** *Lataaminen väärin tai ohjeissa määritetyn lämpötila-alueen ulkopuolella voi vaurioittaa akkua ja lisätä tulipalovaaraa.*
6. **Huolto**
- Huollata kone koulutetulla henkilöllä käyttäen vain alkuperäistä vastaavia varaosia.** *Näin varmistat, että kone pysyy turvallisena.*
  - Älä koskaan huolla vaurioitunutta akkuyksikköä.** *Vain valmistaja tai valtuutettu huoltoliike saa huoltaa akkuyksiköitä.*

## Ruohonleikkurin turvallisuusvaroitukset

- Älä käytä ruohonleikkuria huonoissa sääolosuhteissa, etenkin ukonilman aikana.** *Tämä vähentää salamaniskun vaaraa.*
- Tarkasta huolellisesti alue, jolla ruohonleikkuria on tarkoitus käyttää.**

Ruohonleikkuri voi vahingoittaa eläimistöä ja kasvistoa käytön aikana.

- C. **Tarkasta huolellisesti alue, jolla ruohonleikkuria on tarkoitus käyttää, ja poista kaikki kivet, kepit, johdot, luut ja muut vierasesineet. Sinkoutuvat esineet voivat aiheuttaa henkilövahinkoja.**
- D. **Tarkasta silmämääräisesti aina ennen ruohonleikkurin käyttöä, että terä ja teräkokooppa eivät ole kuluneet tai vaurioituneet. Kuluneet tai vaurioituneet osat lisäävät loukkaantumisriskiä.**
- E. **Pidä suojukset paikoillaan. Suojusten on oltava toimintakunnossa ja asianmukaisesti asennettu. Jos suojaus on löystynyt, vaurioitunut tai ei toimi oikein, seurauksena voi olla henkilövahinko.**
- F. **Pidä jäähdytysilmakanavat puhtaana roskista. Tukkeutuneista ilmanottoaukoista ja roskista voi seurata ylikuumentuminen tai tulipalovaara.**
- G. **Käytä ruohonleikkurin käytön aikana aina suojaavia jalkineita, joissa on pitävät pohjat. Älä käytä ruohonleikkuria avojaloin tai avoimilla sandaaleilla. Tämä vähentää liikkuvan terän aiheuttaman jalkojen vahingoittumisen riskiä.**
- H. **Käytä ruohonleikkurin käytön aikana aina pitkälahkeisia housuja. Paljas iho lisää sinkoutuneiden esineiden aiheuttaman loukkaantumisen todennäköisyyttä.**
- I. **Älä käytä ruohonleikkuria erittäin jyrkillä rinteillä. Tämä vähentää riskiä hallinnan menetyksestä, luistamisesta ja kaatumisesta, jotka voivat johtaa henkilövahinkoihin.**
- J. **Rinteitä leikattaessa kulje varovasti, leikkaa rinteet aina poikittaissuunnassa sen sijaan, että leikkaisit rinnettä ylös ja alas, ja ole erittäin varovainen vaihtaessasi suuntaa. Tämä vähentää riskiä hallinnan menetyksestä, luistamisesta ja kaatumisesta, jotka voivat johtaa henkilövahinkoihin.**
- K. **Ole erittäin varovainen vaihtaessasi suuntaa tai vetäessäsi ruohonleikkuria itseäsi kohti. Tarkkaile koko ajan ympäristöäsi. Tarkkaile koko ajan ympäristöäsi.**
- L. **Älä kosketa teriä tai muita vaarallisia osia, kun ne vielä liikkuvat. Tämä vähentää liikkuvien osien aiheuttaman loukkaantumisen riskiä.**
- M. **Kun poistat materiaalitukosta tai puhdistat ruohonleikkuria, varmista, että kaikki virtakytkimet ovat pois päältä ja poista (tai aktivoi) estolaite. Ruohonleikkurin odottamaton toiminta voi johtaa vakavaan henkilövahinkoon.**

## Säilytä kaikki varoitukset ja ohjeet myöhempää tarvetta varten.

## Muut turvallisuustiedot

### Varoitusmerkintä

Tässä oppaassa ja koneessa käytettävä varoitusmerkintä (Kuva 2) huomauttaa tärkeistä turvallisuuteen liittyvistä tiedoista, joita on noudatettava onnettomuuksien estämiseksi.



Kuva 2

Varoitusmerkintä

g000502

Varoitusmerkintä sijaitsee vaarallisista toimista tai tilanteista varoittavien tietojen yläpuolella, ja sitä seuraa sana **VAARA, VAROITUS** tai **HUOMIO**.

**VAARA** ilmaisee välittömän vaaratilanteen, joka **johtaa** kuolemaan tai vakavaan loukkaantumiseen, jos sitä ei vältetä.

**VAROITUS** ilmaisee mahdollisesti vaarallisen tilanteen, joka **voi** johtaa kuolemaan tai vakavaan loukkaantumiseen, jos sitä ei vältetä.

**HUOMIO** ilmaisee mahdollisesti vaarallisen tilanteen, joka **saattaa** johtaa vähäiseen tai kohtalaiseen loukkaantumiseen, jos sitä ei vältetä.

Lisäksi tässä käyttöoppaassa käytetään kahta seuraavaa termiä tietojen korostamiseksi. **Tärkeää** kiinnittää huomiota mekaanisiin erikoistietoihin ja **Huomautus** korostaa erityishuomion ansaitsevia yleistietoja.

## Yleinen turvallisuus

Tämä tuote voi katkaista jalan tai käden sekä singota esineitä. Noudata aina kaikkia turvallisuusohjeita vakavan loukkaantumisen tai kuoleman välttämiseksi.

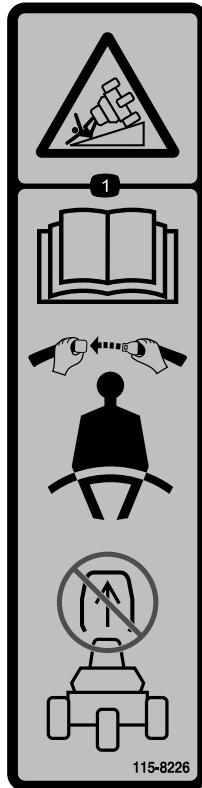
- Lue ja sisäistä tämän *käyttöoppaan* sisältö ennen koneen käynnistämistä.
- Anna vain vastuullisen ja fyysisesti kykenevän henkilön käyttää konetta.
- Koneen käyttö vaatii käyttäjän täyden huomion. Jos käyttäjän huomio keskittyy muualle, saattaa seurata henkilö- tai omaisuusvahinko.
- Älä laita käsiä tai jalkoja koneen liikkuvien osien lähelle.
- Älä käytä konetta ilman paikallaan olevia ja asianmukaisesti toimivia suojuksia ja muita suojalaitteita.

- Älä päästä sivullisia ja lapsia käyttöalueelle.
- Sammuta kone, irrota virta-avain ja odota, että kaikki liikkuvat osat pysähtyvät, ennen kuin poistut käyttäjän paikalta. Anna koneen jäähtyä ennen sen säätöä, huoltoa, puhdistusta tai varastointia.

## Turva- ja ohjetarrat



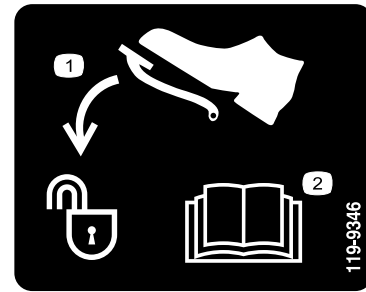
Turva- ja ohjetarrat on sijoitettu hyvin näkyville paikoille mahdollisten vaara-alueiden lähetyville. Korvaa vioittuneet tai kadonneet tarrat uusilla.



115-8226

decal115-8226

1. Kaatumisvaara: Lue käyttöopas. Käytä turvavyötä. Älä irrota turvakaarta.



119-9346

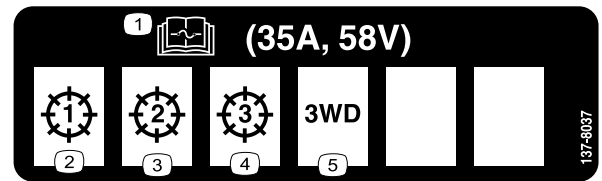
decal119-9346

1. Avaa lukitus painamalla poljinta.
2. Lisätietoja on käyttöoppaassa.

⚠ WARNING: Cancer and Reproductive Harm - www.P65Warnings.ca.gov.  
For more information, please visit www.ttcocAProp65.com

decal133-8061

133-8061



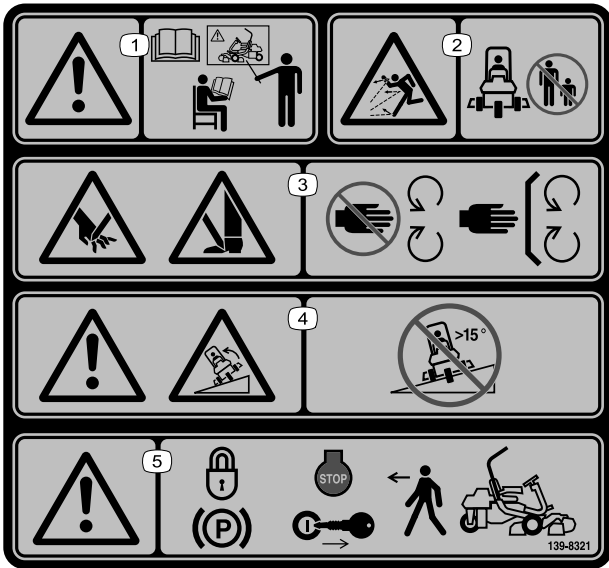
137-8037

decal137-8037

1. Lue sulaketiedot käyttöoppaasta.
2. Leikkuuyksikkö 1
3. Leikkuuyksikkö 2
4. Leikkuuyksikkö 3
5. Kolmipyörävetosarja







139-8321

decal139-8321

**Huomaa:** Tämä kone on teknisen standardin vakaustestin mukainen staattisten lateraalisten ja pituussuuntaisten testien osalta tarran osoittamalla suositellulla enimmäiskaltevuudella. Tutustu *käyttöoppaan* ohjeisiin koneen käytöstä rinteissä, tarkasta koneen käyttöolosuhteet ja määritä niiden perusteella, voidaanko konetta käyttää kyseisellä paikalla ja vallitsevissa olosuhteissa. Maaston muutokset voivat vaikuttaa koneen käyttöön rinteissä.

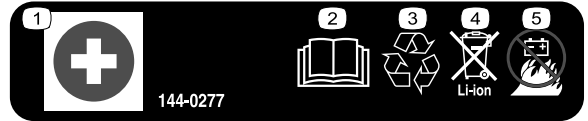
1. Vaara: kaikkien käyttäjien on luettava *käyttöopas* ja saatava koulutus ennen koneen käyttöä.
2. Esineiden sinkoutumisvaara: pidä sivulliset loitolla.
3. Jalkojen ja käsien loukkaantumisvaara: Pysy etäällä liikkuvista osista. Pidä kaikki suojukset ja suojalevyt paikoillaan.
4. Kaatumisvaara: ei saa käyttää rinteillä, joiden kaltevuus on yli 15 astetta.
5. Vaara: kytke seisontajarru, sammuta moottori ja irrota virta-avain, ennen kuin poistut koneelta.



144-0275

decal144-0275

1. Paristot ovat syttyviä.



144-0277

decal144-0277

144-0277

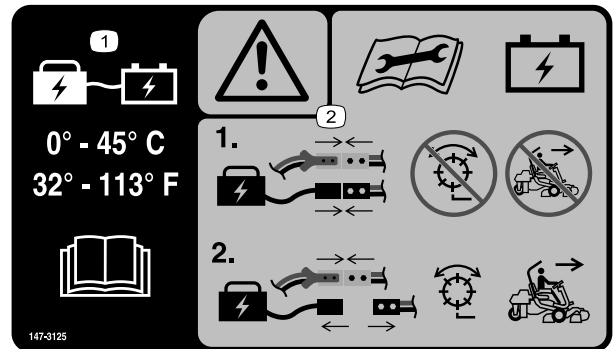
1. Plusnapa
2. Lue *käyttöopas*.
3. Kierrätä akku.
4. Älä hävitä väärin.
5. Suojaa tulelta.



147-0287

decal147-0287

1. Kiristä momenttiin 2,82–3,16 N·m.

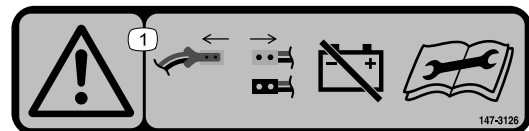


147-3125

decal147-3125

147-3125

1. Pidä akku latauksen aikana lämpötilassa 0...45 °C. Lue *käyttöopas*.
2. Varoitus: lue *käyttöopas* ennen akun huoltoa ja lataamista. Kun päävirtaliittimet on kytketty, kytke laturi koneen latausliitäntään äläkä kytke keloja tai käytä konetta. Irrota laturi, kun haluat kytkeä kelat ja käyttää konetta.




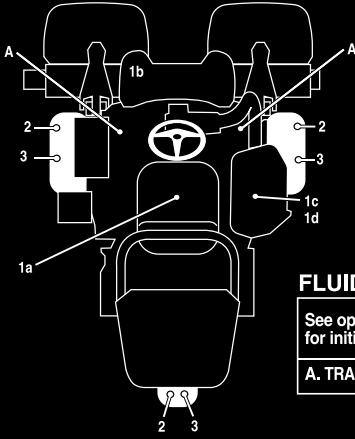
147-3126

decal147-3126

147-3126

1. Varoitus: Katkaise akusta virta kytkemällä irti päävirtaliittimet. Lue *käyttöopas* ennen huoltotoimenpiteitä.

**GREENSMASTER 3370 eTriFlex** **QUICK REFERENCE AID**  **SEE OPERATOR'S MANUAL**  
**CHECK/SERVICE (daily)**  
**1. INTERLOCK SYSTEM:**  
 1a. SEAT INTERLOCK  
 1b. PARKING BRAKE INTERLOCK  
 1c. NEUTRAL SWITCH  
 1d. MOW SENSOR  
**2. TIRE PRESSURE (12 - 16 psi)**  
**3. WHEEL NUT TORQUE (70-90 FT LBS)**




**FLUID SPECIFICATIONS / CHANGE INTERVALS**

See operator's manual for initial change	FLUID TYPE	CAPACITY		CHANGE INTERVALS	
		L	QTS.	FLUID	FILTER
A. TRACTION MOTORS	SAE 80W90	0.8	0.8	800 HRS.	—

137-8052

137-8052


decal137-8052



63.0V MAX\* DC 43.2Ah, 2391 Wh  
 RECHARGEABLE LITHIUM ION BATTERY PACK  
 / BATTERIE RECHARGEABLE AU LITHIUM-ION  
 \*Battery manufacturer rating = 63.0V maximum & 55.3V nominal.  
 Actual voltage varies with load.  
 \*Tension indiquée par le fabricant de la batterie = 63,0 V max.,  
 55,3 V nominale. La tension réelle varie en fonction de la charge.

Battery Model: **145-5300**  
 Modèle de la Batterie : 145-5300  
 Serial Number: / Numéro de série : **145-5300C215100101**

THE TORO COMPANY  
 8111 Lyndale Avenue South  
 Bloomington, MN 55420-1196 USA  
 PATENT: www.tcopats.com  
 Assembled in USA with globally sourced components.  
 15INR22/71-9

145-5301 

145-5301

decal145-5301

1. Akun miinusnapa



145-5338

145-5338

decal145-5338

1. Varoitus: lue käyttöopas.
2. Varoitus: Älä avaa akkua. Älä käytä vahingoittunutta akkua.
3. Räjähdyksivaara: älä altista kipinöille tai avotulelle.
4. Sähköiskun vaara: älä huolla akkua.
5. Sähköiskun vaara

# Käyttöönotto

## Irralliset osat

Tarkista alla olevasta taulukosta, että kaikki osat on toimitettu.

Ohjeet	Kuvaus	Määrä	Käyttökohde
<b>1</b>	Turvakaarikokoonpano	1	Turvakaaren asennus.
	Kuusiokantapultti ( $\frac{3}{8} \times 1\frac{1}{2}$ tuumaa)	8	
	Mutteri ( $\frac{3}{8}$ tuumaa)	8	
<b>2</b>	Istuinsarja (tilattava erikseen; ota yhteys valtuutettuun Toro-jälleenmyyjään)	1	Istuimen asennus
<b>3</b>	Huoltotarra (osanumero 137-8052)	1	Huoltotarran asennus
<b>4</b>	Ohjauspyörä	1	Ohjauspyörän asennus
	Korkki	1	
	Aluslaatta	1	
	Lukkomutteri	1	
<b>5</b>	Ruohonkeräimen koukku	6	Ruohonkeräimen koukkujen asennus
	Laippapultit	12	
<b>6</b>	Leikkuuyksikkö (tilattava erikseen; ota yhteys valtuutettuun Toro-jälleenmyyjään)	3	Leikkuuyksikköjen asennus
	Ruohonkeräin	3	
	Sähköinen vastapaino	3	
	Kantaruuvi	6	
	O-rengas	3	
<b>7</b>	Mitään osia ei tarvita	–	Päävirtaliittimien kytkeminen
<b>8</b>	Mitään osia ei tarvita	–	Koneen asetusten säätö
<b>9</b>	Takapainosarja (tilattava erikseen; ota yhteys valtuutettuun Toro-jälleenmyyjään)	1	Takapainon lisäys (tarvittaessa).
<b>10</b>	Valmistusvuoden tarra	1	CE-/UKCA-tarrojen asennus (tarvittaessa)
	CE-varoitustarra (osanumero 139-8321)	1	
	CE-/UKCA-tarra (osanumero 138-9470)	1	
<b>11</b>	Mitään osia ei tarvita	–	Rengaspaineen vähennys
<b>12</b>	Mitään osia ei tarvita	–	Akkulaturin asennus seinään (valinnainen)
<b>13</b>	Mitään osia ei tarvita	–	Akkujen lataus

# 1

## Turvakaaren asennus

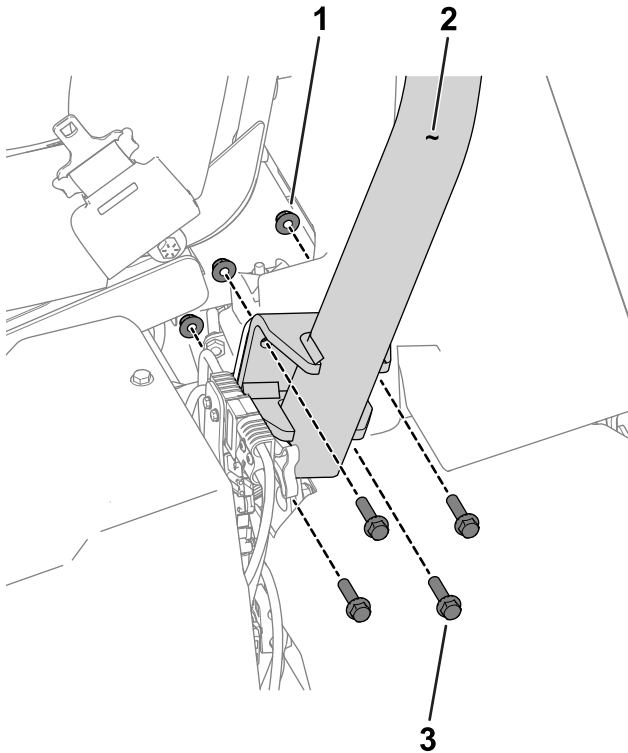
Vaiheeseen tarvittavat osat:

1	Turvakaarikokoonpano
8	Kuusiokantapultti ( $\frac{3}{8} \times 1\frac{1}{2}$ tuumaa)
8	Mutteri ( $\frac{3}{8}$ tuumaa)

### Ohjeet

1. Irrota kuljetuslaatikon ylätuki kuljetuslaatikosta.
2. Poista turvakaari kuljetuslaatikosta.
3. Kiinnitä turvakaari koneen kummallakin puolella oleviin turvakaaren kannattimiin (Kuva 3) kahdeksalla kuusiokantapultilla ( $\frac{3}{8} \times 1\frac{1}{2}$  tuumaa) ja kahdeksalla mutterilla ( $\frac{3}{8}$  tuumaa).

**Huomaa:** Aseta ja kiinnitä turvakaari koneeseen avustajan kanssa.



Kuva 3

Kuvassa koneen vasen puoli

1. Mutteri ( $\frac{3}{8}$  tuumaa)
2. Turvakaari
3. Kuusiokantapultti ( $\frac{3}{8} \times 1\frac{1}{2}$  tuumaa)

4. Kiristä kiinnikkeet momenttiin 51–65 N·m.

# 2

## Istuimen asennus

Vaiheeseen tarvittavat osat:

1	Istuinsarja (tilattava erikseen; ota yhteys valtuutettuun Toro-jälleenmyyjään)
---	--

### Ohjeet

Hanki istuinsarja (ota yhteys valtuutettuun Toro-jälleenmyyjään) ja asenna istuin sarjan *asennusohjeiden* mukaisesti.

# 3

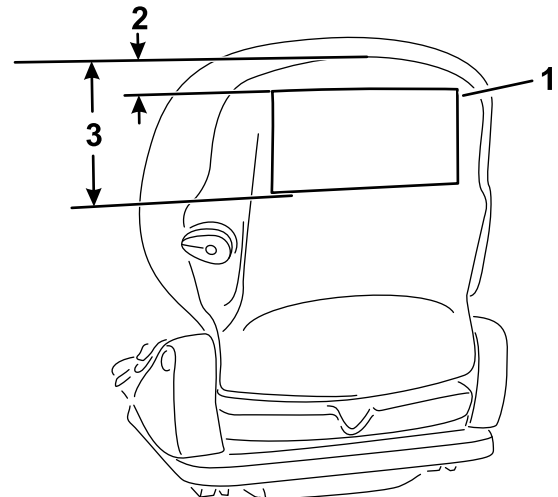
## Huoltotarran asennus

Vaiheeseen tarvittavat osat:

1	Huoltotarra (osanumero 137-8052)
---	----------------------------------

### Ohjeet

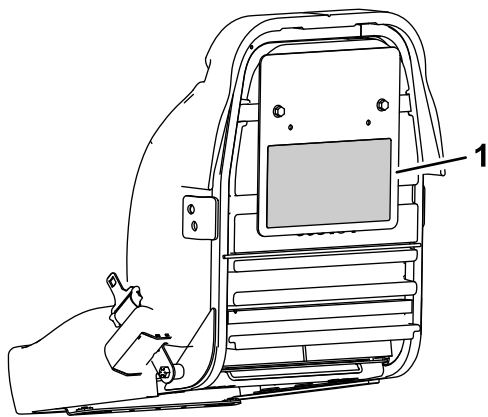
Asenna huoltotarra (osanumero 137-8052) istuimeen. Katso lisätietoja kuvasta (Kuva 4 Premium-istuimelle, malli 04729, tai Kuva 5 vakioistuimelle, malli 04508).



Kuva 4

Premium-istuin (malli 04729)

1. Huoltotarra
2. 2,5 cm
3. 18,5 cm



**Kuva 5**

Vakioistuin (malli 04508)

g277097

1. Huoltotarra



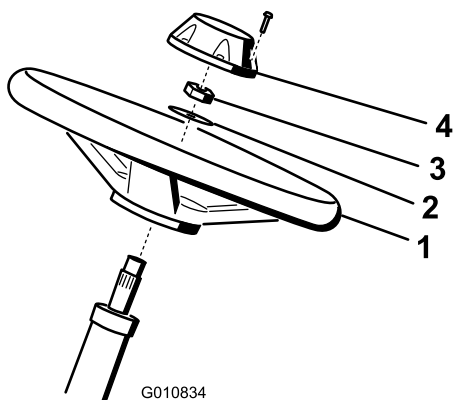
## Ohjauspyörän asennus

Vaiheeseen tarvittavat osat:

1	Ohjauspyörä
1	Korkki
1	Aluslaatta
1	Lukkomutteri

### Ohjeet

1. Levitä lukkiintumisenestoainetta ohjausakseliin kuvan mukaisesti (Kuva 6).



G010834

**Kuva 6**

g010834

- |                 |                 |
|-----------------|-----------------|
| 1. Ohjausakseli | 4. Lukkomutteri |
| 2. Ohjauspyörä  | 5. Keskiö       |
| 3. Aluslaatta   |                 |

2. Asenna pyörä ohjausakseliin aluslaatalta ja lukkomutterilla (Kuva 6).
3. Kiristä lukkomutteri momenttiin 27–35 N·m.
4. Asenna keskiö pyörään (Kuva 6).



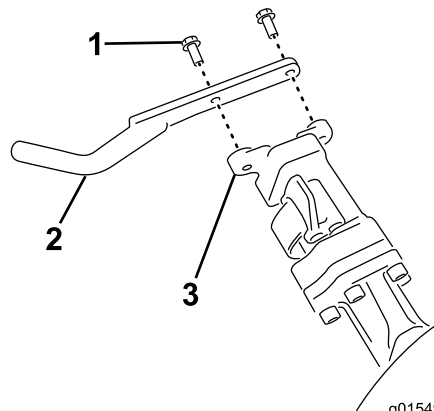
## Ruohonkeräimen koukkujen asennus

Vaiheeseen tarvittavat osat:

6	Ruohonkeräimen koukku
12	Laippapultit

### Ohjeet

Asenna kuusi ruohonkeräimen koukkuja tukivarren tankojen päihin 12 laippapultilla (Kuva 7).



g015492

g015492

**Kuva 7**

- |                          |                     |
|--------------------------|---------------------|
| 1. Laippapultti          | 3. Tukivarren tanko |
| 2. Ruohonkeräimen koukku |                     |

# 6

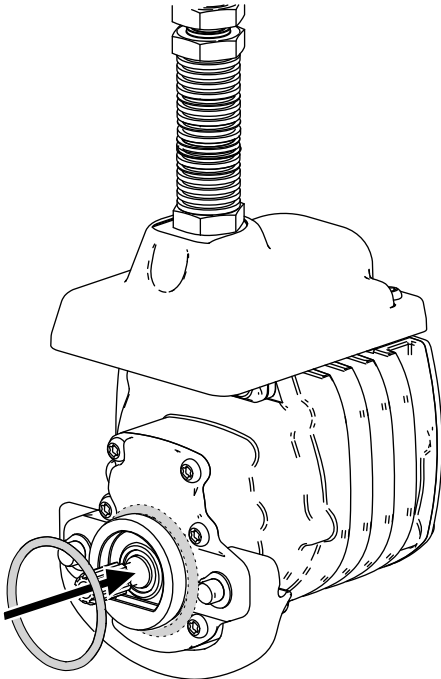
## Leikkuuyksiköiden asennus

Vaiheeseen tarvittavat osat:

3	Leikkuuyksikkö (tilattava erikseen; ota yhteys valtuutettuun Toro-jälleenmyyjään)
3	Ruohonkeräin
3	Sähköinen vastapaino
6	Kantaruuvi
3	O-rengas

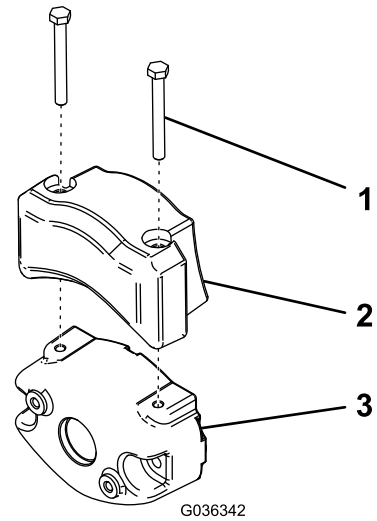
### Ohjeet

1. Valmistele leikkuuyksiköt asennusta varten. Katso ohjeet leikkuuyksikön *käyttöoppaasta*.
2. Levitä rasvaa käytön kytkentäkappaleen sisäuraan.
3. Asenna O-rengas kumpaankin kelamoottoriin kuvan mukaisesti ([Kuva 8](#)).



Kuva 8

g256064



Kuva 9

g036342

1. Kantaruuvi
2. Sähköinen vastapaino
3. Nykyinen vastapaino

5. Asenna leikkuuyksiköt. Katso kohta [Leikkuuyksiköiden asennus \(sivu 51\)](#).
6. Asenna ruohonkeräimet niille tarkoitettuihin koukkuihin.

# 7

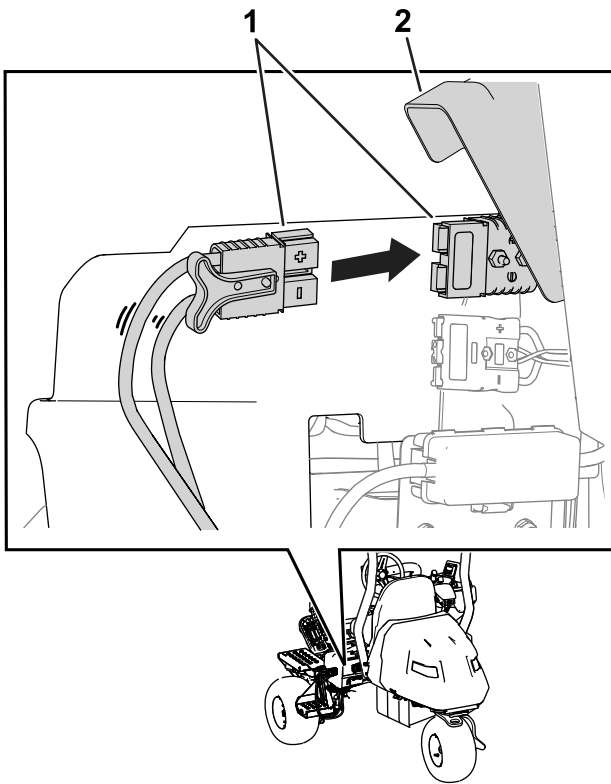
## Päävirtaliittimien kytkeminen

Mitään osia ei tarvita

### Ohjeet

Nosta liittimen suojus ja kytke päävirtaliittimet, jotka sijaitsevat turvakaaren jalustan lähellä koneen vasemmalla puolella ([Kuva 10](#)).

4. Kiinnitä sähköinen vastapaino nykyiseen vastapainoon kahdella kantaruuvilla kuvan mukaisesti ([Kuva 9](#)).



Kuva 10

g389174

1. Päävirtaliittimet

2. Liittimen suojus

9

## Takapainon lisäys

Vaiheeseen tarvittavat osat:

1	Takapainosarja (tilattava erikseen; ota yhteys valtuutettuun Toro-jälleenmyyjään)
---	---

### Ohjeet

Takapainosarja asennettuna tämä kone täyttää sovellettavat standardit. Takapainosarjan saa tarvittaessa valtuutetulta Toro-jälleenmyyjältä.

Jos koneeseen on asennettu kolmipyörävetosarja, takapainosarjaa ei tarvitse asentaa.

10

## CE-/UKCA-tarrojen asennus

Tarvittaessa (vain CE-/UKCA-vaatimusten mukaiset maat)

Vaiheeseen tarvittavat osat:

1	Valmistusvuoden tarra
1	CE-varoitustarra (osanumero 139-8321)
1	CE-/UKCA-tarra (osanumero 138-9470)

### Ohjeet

Jos konetta käytetään maassa, jossa noudatetaan CE-/UKCA-vaatimuksia, asenna seuraavat tarrat ja konepellin salpa:

- **Valmistusvuoden tarra ja CE-/UKCA-tarra:** Kiinnitä tarrat istuimen ja sarjanumerokilven alla olevaan runkoputkeen. Katso [Kuva 11](#).

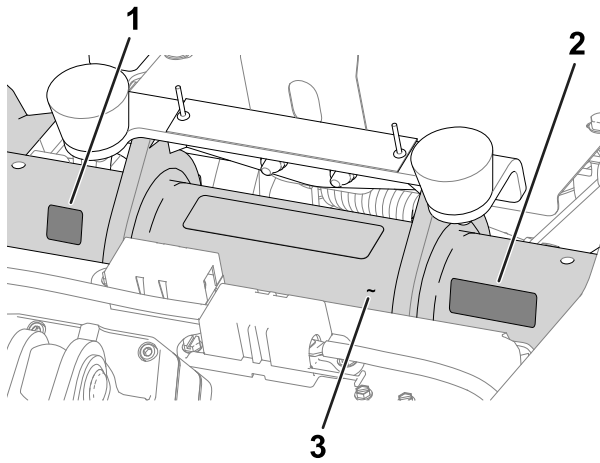
8

## Koneen asetusten säätö

Mitään osia ei tarvita

### Ohjeet

Koneen asetuksia voi muuttaa tietokeskuksessa. Katso kohta [Koneen asetusten säätäminen tietokeskuksessa \(sivu 26\)](#).

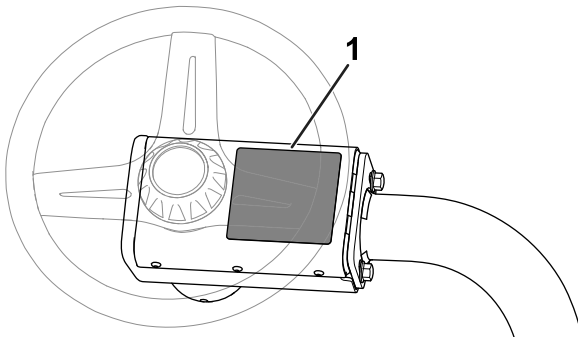


Kuva 11

g280284

1. CE-/UKCA-tarra
2. Valmistusvuoden tarra
3. Runkoputki

- **CE-varoitustarra:** Kiinnitä CE-varoitustarra (osanumero 139-8321) olemassa olevan varoitustarran (osanumero 139-8320) päälle ohjauspyörän suojukseen. Katso [Kuva 12](#).



Kuva 12

g235881

1. CE-varoitustarra

# 12

## Akkulaturin asennus seinään

### Lisävaruste

Mitään osia ei tarvita

### Ohjeet

Laturi voidaan asentaa seinään laturin takana olevien aukkojen avulla. Käytä ruuveja, joiden varren halkaisija on 6 mm ja pään halkaisija 11 mm.

**Tärkeää:** Tutustu työalueeseen ja valitse sijainti, jossa laturia voidaan käyttää turvallisesti ja tehokkaasti.

# 13

## Akkujen lataus

Mitään osia ei tarvita

### Ohjeet

Lataa akut. Katso kohta [Litium-ioniakkujen lataus \(sivu 39\)](#).

# 11

## Rengaspaineen vähennys

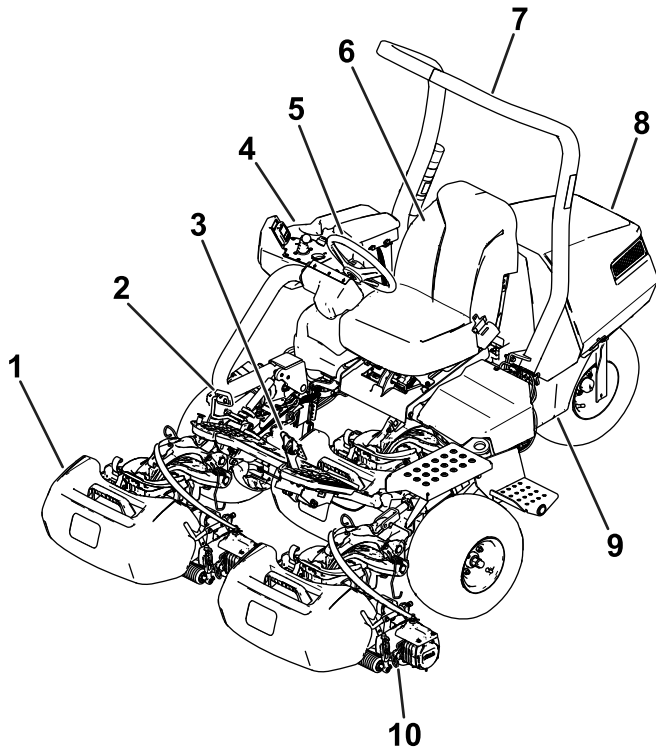
Mitään osia ei tarvita

### Ohjeet

Renkaat on ylitäytetty tehtaalla kuljetusta varten. Vähennä paine sopivaksi ennen koneen käynnistämistä. Katso kohta [Rengaspaineen tarkistus \(sivu 48\)](#).



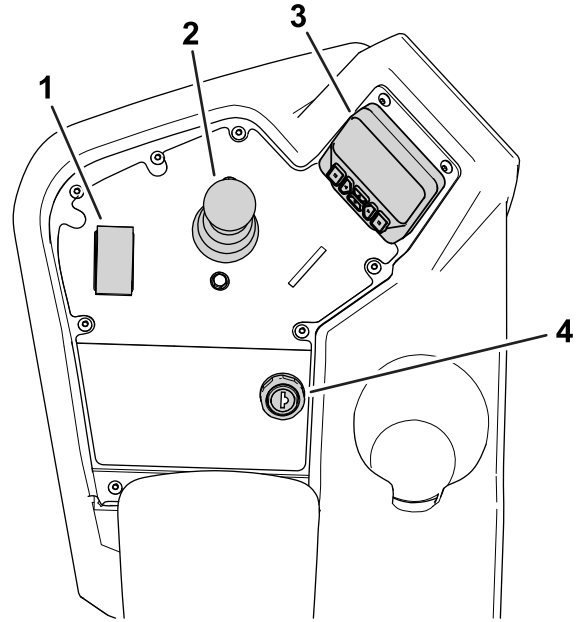
# Laitteen yleiskatsaus Ohjauslaitteet



Kuva 13

g389163

- |                 |                     |
|-----------------|---------------------|
| 1. Ruohonkeräin | 6. Käyttäjän istuin |
| 2. Ajopoljin    | 7. Turvakaari       |
| 3. Jarrupoljin  | 8. Konepelti        |
| 4. Kojetaulu    | 9. Akkualusta       |
| 5. Ohjauspyörä  | 10. Leikkuuyksikkö  |



Kuva 14

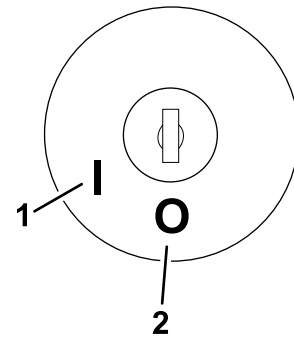
g485640

- |                              |                |
|------------------------------|----------------|
| 1. Toiminnonohjauskytkin     | 3. Tietokeskus |
| 2. Nosto-/lasku-hallintavipu | 4. Avainkytkin |

## Avainkytkin

Avainkytkimessä on kaksi asentoa: KÄYNNISSÄ ja PYSÄYTYS (Kuva 15).

Käynnistä ja sammuta kone avainkytkimellä. Katso kohdat [Koneen virran kytkentä \(sivu 31\)](#) ja [Koneen sammutus \(sivu 33\)](#).



Kuva 15

g292048

- |              |             |
|--------------|-------------|
| 1. KÄYNNISSÄ | 2. PYSÄYTYS |
|--------------|-------------|

## Toiminnonohjauskytkin

Toiminnonohjauskytkimellä (Kuva 14) voidaan valita kaksi erilaista ajotoimintoa ja VAPAA-asento.

- VAPAA-asento – vapaa ja läppäys
- LEIKKUU-asento – leikkuu
- KULJETUS-asento – kuljetus

Voit vaihtaa LEIKKUUSTA KULJETUKSELLE ja KULJETUKSESTA LEIKKUULLE (ei VAPAALLE) koneen liikkussa, eikä tästä seuraa vahinkoa.

Voit siirtää kytkimen KULJETUKSESTA tai LEIKKUUSTA VAPAALLE, ja kone pysähtyy. Jos yrität vaihtaa VAPAALTA LEIKKUULLE tai KULJETUKSELLE, kun poljin ei ole VAPAA-asennossa, näyttöön tulee ilmoitus.

## Nosto-/lasku-hallintavipu

Nosto-/lasku-hallintavivulla (Kuva 14) nostetaan tai lasketaan leikkuuyksiköitä. Hallintavivulla leikkuuyksikön kelat voidaan kytkeä käyttöön tai pois käytöstä toiminnonohjauskytkimen asennon mukaan:

- **Toiminnonohjauskytkin VAPAA-asennossa:** leikkuuyksiköt nousevat tai laskeutuvat, kun hallintavipu siirretään eteen tai taakse, mutta kelat eivät kytkeydy käyttöön, ellei kone ole läppäystilassa.
- **Toiminnonohjauskytkin LEIKKU-asennossa:** voit laskea leikkuuyksiköt ja käynnistää kelat siirtämällä hallintavivun eteen leikkuun aikana. Kun haluat pysäyttää kelat ja nostaa leikkuuyksiköt, vedä hallintavipu taakse.

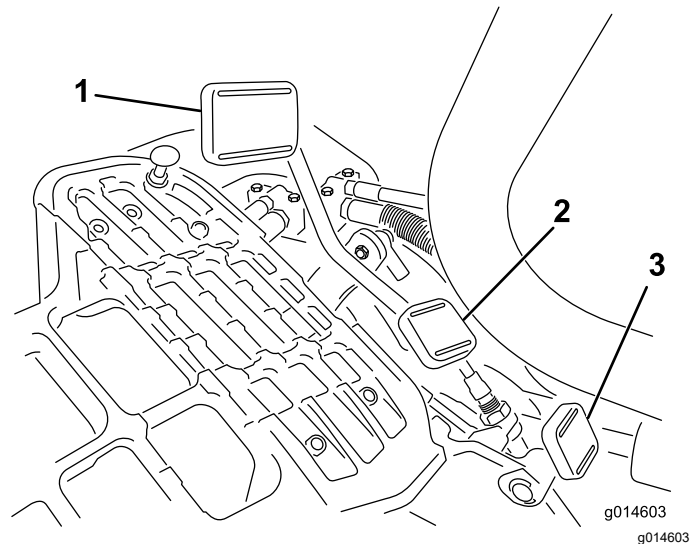
Voit pysäyttää kelat nostamatta leikkuuyksiköitä vetämällä hallintavivun hetkeksi taakse ja päästämällä sen sitten irti. Hallintavivun siirtäminen uudelleen eteen käynnistää kelat, ja sen vetäminen uudelleen taakse nostaa leikkuuyksiköt. Tämä toiminto on otettava käyttöön tietokeskuksessa. Katso kohta [Kelojen pysäytyksen viiveen säätö \(sivu 26\)](#).

- **Toiminnonohjauskytkin KULJETUS-asennossa:** leikkuuyksiköt voidaan nostaa, mutta kelat eivät kytkeydy käyttöön. Jos leikkuuyksiköitä yritetään laskea, tietokeskuksessa näkyy ilmoitus.

## Ajopoljin

Ajopolkimella (Kuva 16) on kolme toimintoa: eteenpäin ajo, peruutus ja koneen pysäytys. Kun haluat koneen liikkuvan eteenpäin, paina polkimen yläosaa. Kun haluat koneen liikkuvan taaksepäin tai kun tarvitset apua jarrutukseen, paina polkimen alaosaa.

Kun haluat koneen pysähtyvän, päästä poljin VAPAA-asentoon. Älä pidä kantapäätäsi ajopolkimella PERUUTUS-asennossa koneen liikkussa eteenpäin (Kuva 17).



Kuva 16

1. Ajopoljin – eteenpäin
2. Ajopoljin – peruutus
3. Ohjaisvarren lukituspoljin



G005105

g005105

Kuva 17

Voit määrittää enimmäisajonopeuden seuraavasti:

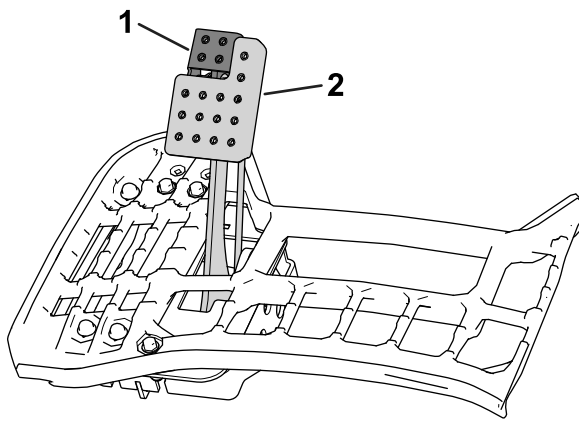
- leikkuunopeus eteenpäin 3,2–8 km/h
- kuljetusnopeus 8–16 km/h
- peruutusnopeus 3,2–4,8 km/h

## Ohjaisvarren lukituspoljin

Paina poljinta (Kuva 16) ja nosta tai laske ohjaisvarsi sopivalle korkeudelle. Lukitse varsi paikalleen vapauttamalla poljin.

## Jarrupoljin

Pysäytä kone painamalla jarrupoljinta (Kuva 18).



Kuva 18

g236365

1. Seisontajarru

2. Jarrupoljin

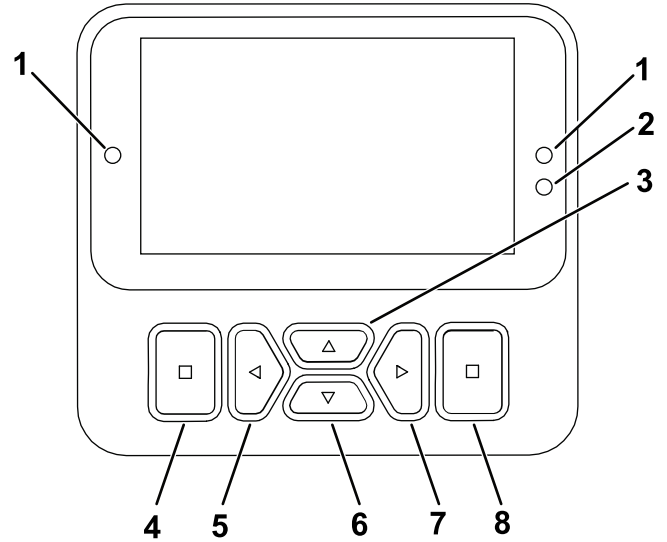
## Seisontajarru

Estä koneen liikkuminen käyttämällä seisontajarrua (Kuva 18). Kytke seisontajarru painamalla jarrupoljinta alas ja painamalla sen ylös eteenpäin, jolloin salpa lukittuu. Kun haluat vapauttaa seisontajarrun, paina jarrupoljinta, kunnes seisontajarrun salpa palautuu.

## Tietokeskus

### Tietokeskuksen näytön käyttö

Tietokeskuksen näytössä (Kuva 19) on tietoja koneen käyttötilasta, diagnostiikkatietoja ja muita koneeseen liittyviä tietoja.



Kuva 19

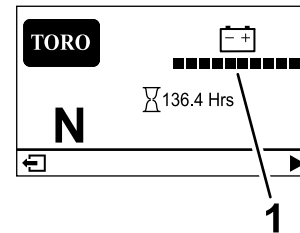
g471371

- |                            |                                      |
|----------------------------|--------------------------------------|
| 1. Merkkivalo              | 5. Navigointipainike: vähennys/vasen |
| 2. Näytön kirkkausanturi   | 6. Navigointipainike: alas           |
| 3. Navigointipainike: ylös | 7. Navigointipainike: lisäys/oikea   |
| 4. Paluu-/poistumispainike | 8. Enter-/valintapainike             |

**Huomaa:** Kunkin painikkeen käynnistämä toiminto vaihtelee tilanteen mukaan. Jokaisessa painikkeessa näkyy kuvake, joka ilmaisee painikkeen sillä hetkellä käytössä olevan toiminnon.

Navigointipainikkeilla voit selata useita näyttöjä ja valikon kohtia:

- **Odotusnäyttö:** näyttää koneen senhetkiset tiedot muutaman sekunnin ajan, kun virta-avain on siirretty KÄYNNISSÄ-asentoon.
- **Päätietonäyttö (Kuva 20):** näyttää koneen senhetkiset tiedot, kun virta-avain on KÄYNNISSÄ-asennossa.

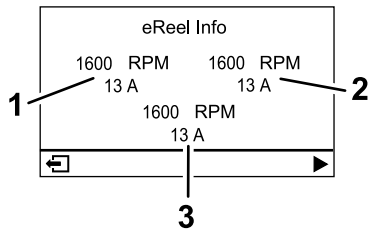


Kuva 20

g485335

1. Akkujärjestelmän varaustaso

- **eReel-moottorinäyttö** (Kuva 21): näyttää kunkin leikkuuyksikön moottorin nopeuden ja virran.

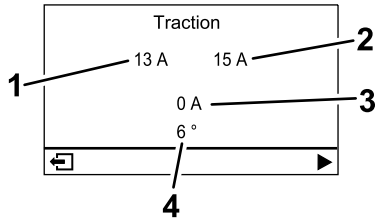


**Kuva 21**

g485252

1. Vasemmanpuoleisen etuleikkuuyksikön moottori
2. Oikeanpuoleisen etuleikkuuyksikön moottori
3. Keskimmäisen leikkuuyksikön moottori

- **Vetomoottorinäyttö** (Kuva 22): näyttää senhetkisen ohjauskulman ja kullekin vetomoottorille kohdennetun ampeeriluvun.



**Kuva 22**

g485254

1. Ampeeriluku – edessä vasemmalla oleva vetomoottori
2. Ampeeriluku – edessä oikealla oleva vetomoottori
3. Ampeeriluku – keskimmäinen vetomoottori
4. Ohjauskulma

- **Päävalikko**: katso kohta [Tietoja tietokeskuksen valikkokohdista](#) (sivu 21).



### Tietokeskuksen kuvakkeiden selitykset

	Tuntilaskuri
	Toiminnonohjauskytkin on VAPAA-asennossa.
	Toiminnonohjauskytkin on KULJETUS-asennossa.
	Toiminnonohjauskytkin on LEIKKUU-asennossa.
	Kuljettajan on oltava istuimella.
	Seisontajarru on kytkettynä.

### Tietokeskuksen kuvakkeiden selitykset (cont'd.)

	Sähköinen seisontajarru on kytketty.
	Voimanulosotto on käytössä.
	Voimanulosotto on vapautettu.
	Akku
	Leikkuuyksiköitä nostetaan.
	Leikkuuyksiköitä lasketaan.
	Aktiivinen
	Ei aktiivinen
	Edellinen
	Seuraava
	Lisää
	Vähennä
	Edellinen näyttö
	Seuraava näyttö
	Nosta arvoa
	Laske arvoa
	Valikko

## Tietokeskuksen kuvakkeiden selitykset (cont'd.)

	Vieritä ylös/alas
	Vieritä vasemmalle/oikealle

### Tietoja tietokeskuksen valikkokohdista


Pääset päävalikkoon painamalla Paluu-/poistumispainiketta missä tahansa tietonäytössä.

Valikkojen toiminnot on kuvailtu seuraavissa taulukoissa:



### Päävalikko

Valikon kohta	Kuvaus
FAULTS	VIAT-valikossa on lueteltu koneen viimeaikaiset viat. Lisätietoja VIAT-valikosta saa <i>huolto-oppaasta</i> tai valtuutetulta Toro-jälleenmyyjältä.
SERVICE	HUOLTO-valikossa on koneeseen liittyviä tietoja, kuten käyttötunnit, lukemat ja kalibrointi. Voit myös ottaa käyttöön leikkuuyksikön läppäystoiminnon. Katso taulukko <a href="#">Service (Huolto) (sivu 21)</a> .
DIAGNOSTICS	DIAGNOSTIIKKA-valikossa on lueteltu koneen senhetkiset tilat ja tiedot. Tietoa voi käyttää joidenkin ongelmien vianmääritykseen, koska siitä näkee nopeasti, mitkä koneen ohjaimet ovat käytössä ja mitkä pois käytöstä, sekä ohjaustasot (esim. anturiarvot).
SETTINGS	ASETUKSET-valikossa voi muokata tietokeskuksen näytön asetuksia. Katso taulukko <a href="#">Asetukset (sivu 21)</a> .
KONEEN ASETUKSET	KONEEN ASETUKSET -valikossa voi säätää koneen asetuksia, kuten kelanopeutta, enimmäisleikkuunopeutta ja enimmäiskuljetusnopeutta. Katso taulukko <a href="#">Koneen asetukset (sivu 21)</a> .
ABOUT	TIETOJA-valikossa on mainittu koneen mallinumero, sarjanumero ja ohjelmiston versio. Katso taulukko <a href="#">Tietoja (sivu 22)</a> .




## Service (Huolto)

Valikon kohta	Kuvaus
HOURS (Tunnit)	Näyttää niiden tuntien kokonaismäärän, joina avain, moottori, kelat ja läppäys ovat olleet käynnissä, sekä seuraavan huollon ajankohdan.
COUNTS (Lukemat)	Näyttää käynnistysten, leikkuiden, kelojen pysäytyksen viiveiden ja läppäysten lukumäärän sekä moottorin yli 30 sekuntia kestäneiden käynnistysten lukumäärän.
BACKLAP (Läppäys)	Käynnistää/keskeyttää leikkuuyksikön läppäystoiminnon (kun tämä toimenpide otetaan käyttöön, voit keskeyttää tilan tällä asetuksella tai siirtämällä avaimen PYSÄYTYS-asentoon).
CALIBRATION 	Ohjausjärjestelmän, vetojärjestelmän ja noston toimilaitteiden kalibrointi. Lisätietoja kalibroinnista on <i>huolto-oppaassa</i> .

### Asetukset

Valikon kohta	Kuvaus
ANNA PIN-KOODI	Antaa käyttäjän (viheriön hoitaja / mekaanikko), jolle tämän yritys on antanut PIN-koodin, käyttää suojattuja valikoita.
BACKLIGHT	LCD-näytön kirkkauden säätö
LANGUAGE	Tietokeskuksessa käytävien kielten kontrollointi
FONTTIKOKO	Määrittää fontin koon tietokeskuksessa.
UNITS	Kontrolloi tietokeskuksen yksiköitä. Valikon vaihtoehdot ovat englantilainen (brittiläiset mitat) tai metrinen (metrijärjestelmä).
PROTECT SETTINGS 	Suojattujen valikoiden kontrollointi.
OLETUSASETUSTEN NOLLAUS 	Tietokeskuksen oletusasetusten palautus.

### Koneen asetukset

Valikon kohta	Kuvaus
TAPOFF TIME 	Kelojen pysäytyksen viiveen kontrollointi.
REEL SPEED 	Säätää terän nopeutta leikkuuyksiköissä.
LOWER SPEED 	Asettaa nopeuden, jolla leikkuuyksiköt laskeutuvat maahan leikkuuta varten.

## Koneen asetukset (cont'd.)

BACKLAP SPEED	Läppäyksen nopeuden kontrollointi.
CLIP CONTROL	Automaattisen leikkuusäätötoiminnon kytkeminen päälle tai pois.
BLADE COUNT	Kelojen terien lukumäärän valinta Tämä asetus on tarpeellinen ainoastaan, jos LEIKKUUN SÄÄTÖ ON PÄÄLLÄ.
BACKLAP SPEED	Halutun leikkuukorkeuden asetus. Tämä asetus on tarpeellinen ainoastaan, jos LEIKKUUN SÄÄTÖ ON PÄÄLLÄ.
MAX MOW	Koneen enimmäisnopeuden asetus leikkuun aikana.
MAX TRANSPORT	Koneen enimmäisnopeuden asetus kuljetuksen aikana.
MAX REVERSE	Koneen enimmäisnopeuden asetus koneen peruuttamisen aikana.
SLOW & TURN	Hidastus- ja kääntötoiminnon käyttöönotto ja käytöstäpoisto.
3WD KIT (3-PYÖRÄVETOSARJA)	Kolmipyörävetosarjan käyttöönotto ja käytöstäpoisto.
BATT. RESERVE (AKUN VARAUSKAPASITEETTI)	Määrittää etäisyyden, joka tarvitaan koneen kuljettamiseen takaisin työpajaan, kun akun varaustaso on alhainen.

## Tietoja

Valikon kohta	Kuvaus
MODEL	Näyttää koneen mallinumeron.
SN	Näyttää koneen sarjanumeron.
S/W REV	Näyttää pääohjaimen ohjelmiston version.
XDM-2700	Näyttää tietokeskuksen ohjelmiston version.
CUTTING UNIT 1	Näyttää keskimmäisen leikkuuyksikön moottorin ohjelmistoversion.
CUTTING UNIT 2	Näyttää vasemmanpuoleisen etuleikkuuyksikön moottorin ohjelmistoversion.
CUTTING UNIT 3	Näyttää oikeanpuoleisen etuleikkuuyksikön moottorin ohjelmistoversion.
PRECHARGE	Näyttää laturin sarjanumeron.
LIFT LOWER 1	Näyttää esivarausohjaimen ohjelmiston osanumeron ja version.

## Tietoja (cont'd.)

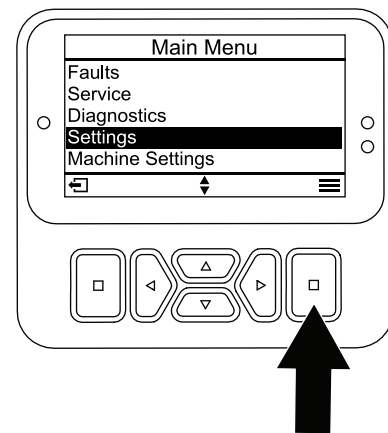
LIFT LOWER 2	Näyttää vasemmanpuoleisen etuleikkuuyksikön ohjelmiston osanumeron ja version.
LIFT LOWER 3	Näyttää oikeanpuoleisen etuleikkuuyksikön ohjelmisto-osanumeron ja version.
TRACTION1 (Veto1)	Näyttää oikeanpuoleisen etummaisen vetomoottorin ohjelmisto-osanumeron ja version.
TRACTION2	Näyttää vasemmanpuoleisen etummaisen vetomoottorin ohjelmisto-osanumeron ja version.
TRACTION3	Näyttää kolmipyörävetosarjan (jos varusteena) ohjelmisto-osanumeron ja version.
STEERING	Näyttää takaohjausmoottorin ohjelmisto-osanumeron ja version.
BATTERY TB	Näyttää kunkin koneessa olevan akun ohjelmiston osanumeron ja version.

**Huomaa:** Suojatuissa valikoissa – pääsy vain PIN-koodilla. Katso kohta [Suojattujen valikoiden käyttö](#) (sivu 22).

### Suojattujen valikoiden käyttö

**Huomaa:** Koneen oletus-PIN on joko 0000 tai 1234. Jos vaihdoit PIN-koodin ja unohdit uuden koodin, ota yhteys valtuutettuun Toro-jälleenmyyjään.

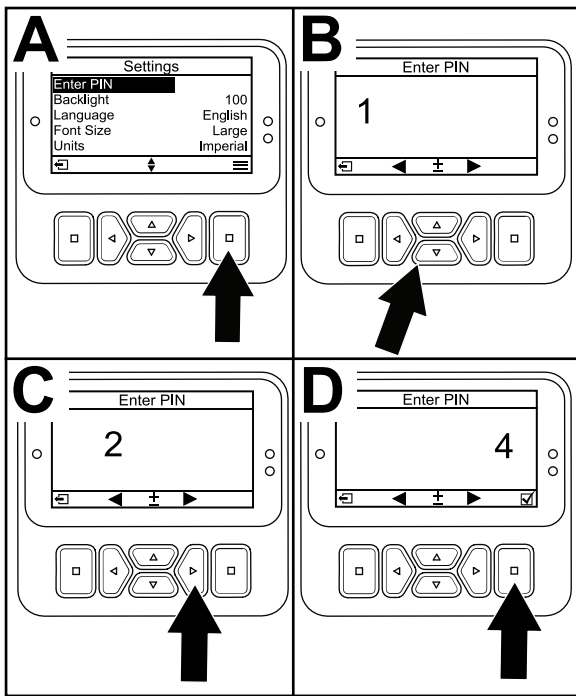
1. Etsi PÄÄVALIKOSTA ASETUKSET-valikko ja paina valintapainiketta ([Kuva 23](#)).



Kuva 23

g471349

2. Etsi ASETUKSET-valikosta ANNA PIN-KOODI ja paina valintapainiketta ([Kuva 24A](#)).



Kuva 24

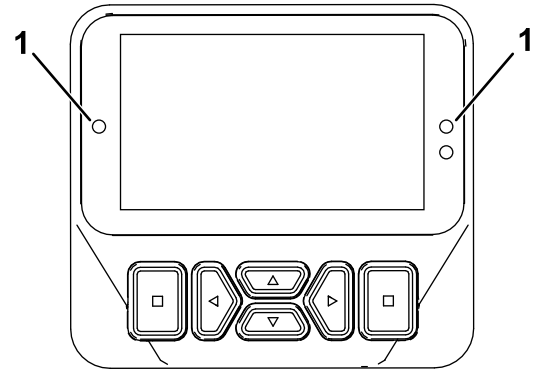
g471350

3. PIN-koodi syötetään painamalla navigointipainikkeita ylös/alas, kunnes oikea ensimmäinen numero tulee näkyviin, ja siirtymällä sitten toiseen numeroon painamalla oikeanpuoleista navigointipainiketta (Kuva 24B ja Kuva 24C). Toista, kunnes kaikki numerot on annettu.
  4. Paina valintapainiketta (Kuva 24D).
- Huomaa:** Jos näyttö hyväksyy PIN-koodin ja suojattu valikko avataan, näytön oikeassa yläkulmassa näkyy **PIN**.
5. Voit lukita suojatun valikon kääntämällä avainkytkimen PYSÄYTYS-asentoon ja sitten KÄYNNISSÄ-asentoon.

#### Suojatun valikon asetusten tarkasteleminen ja muuttaminen

1. Vieritä kohdassa ASETUKSET kohtaan SUOJAA ASETUKSET.
2. SUOJAA ASETUKSET voidaan vaihtaa  (Pois) -tilaan valintapainikkeella. Tällöin asetuksia voidaan tarkastella ja muuttaa ilman PIN-koodia.
3. Näytä ja muuta asetuksia PIN-koodilla vaihtamalla SUOJAA ASETUKSET -kohta  (Päällä) -tilaan valintapainikkeella, asettamalla PIN-koodi ja kääntämällä avainvirtalukossa PYSÄYTYS-asentoon ja sitten KÄYNNISSÄ-asentoon.

#### Tietoa vianmääritysvalosta



Kuva 25

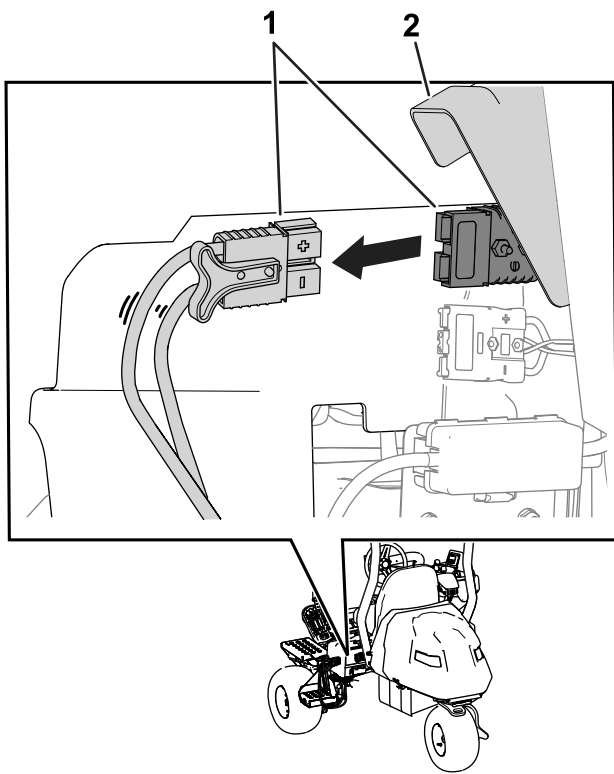
g462666

1. Vianmääritysvalo

- Valo vilkkuu punaisena: aktiivinen vika
- Jatkuva punainen: aktiivinen ilmoitus
- Jatkuva sininen: kalibrointi-/valintaikkunaviestit
- Jatkuva vihreä: normaali toiminta

#### Päävirtaliittimet

Ennen kuin lataat konetta, työskentelet koneella tai asennat, irrotat tai huollat leikkuuyksiköitä, katkaise koneen virransyöttö nostamalla liittimen suojus ja irrottamalla päävirtaliittimet toisistaan (Kuva 26). Ne sijaitsevat turvakaaren jalustassa ajoyksikön vasemmalla puolella. Kytke liittimet ennen koneen käyttöä.



Kuva 26

g389175

1. Päävirtaliittimet
2. Liittimen suojus

### ▲ VAROITUS

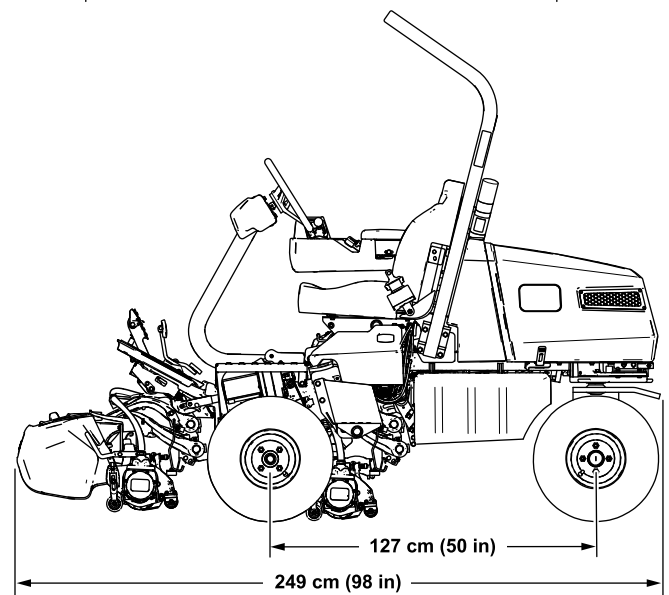
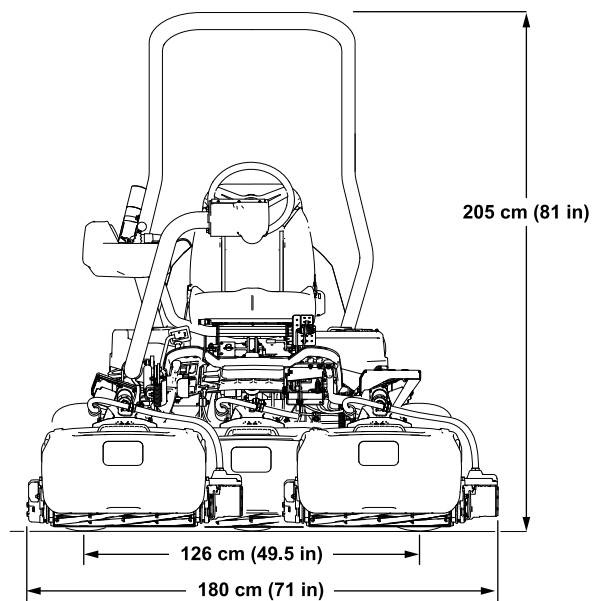
Jos koneen virransyöttöä ei katkaista, joku saattaa vahingossa käynnistää koneen, mikä voi johtaa vakaviin ruumiinvammoihin.

Irrota liittimet aina ennen kuin työskentelet koneella.

## Tekniset tiedot

Katso ajoyksikön mitat ja painot kohdista [Kuva 27](#) ja [Ajoyksikön teknisten tietojen taulukko](#) (sivu 24).

**Huomaa:** Ominaisuuksia ja rakennetta voidaan muuttaa ilmoittamatta.



Kuva 27

g391867

### Ajoyksikön teknisten tietojen taulukko

Leikkuuleveys	151 cm
Ajoura	126 cm
Akseliväli	127 cm
Kokonaispituus (keräimiseen)	249 cm
Kokonaisleveys	180 cm
Kokonaiskorkeus	205 cm
Paino*	705 kg

\*Ajoyksikkö, jossa on 11-lehtiset leikkuuyksiköt ja kapeat Wiehle-rollat, ilman käyttäjää ja vakioistuin.



## Sähkötekniisten tietojen taulukko

Akkujen lukumäärä	5
Nimellisjännite	Enintään 60 V DC, nimelliskäyttö 55,2 V DC
Ampeeritunnit	199,85

## Lisätarvikkeet/lisävarusteet

Koneeseen on saatavana valikoima Toron hyväksymiä lisälaitteita ja -varusteita, joiden avulla voidaan parantaa ja laajentaa sen ominaisuuksia. Ota yhteys valtuutettuun huoltoliikkeeseen tai valtuutettuun Toro-jälleenmyyjään tai siirry osoitteeseen [www.Toro.com](http://www.Toro.com), jossa on luettelo kaikista hyväksytyistä lisälaitteista ja -varusteista.

Käytä vain aitoja Toro-varaosia ja -lisävarusteita, jotta kone toimisi parhaalla mahdollisella tavalla ja sen turvasertifiointi pysyisi voimassa. Muiden valmistajien varaosat ja lisävarusteet voivat osoittautua vaarallisiksi, ja niiden käyttö voi johtaa tuotteen takuun raukeamiseen.

# Käyttö

## Ennen käyttöä

## Turvallisuus ennen käyttöä

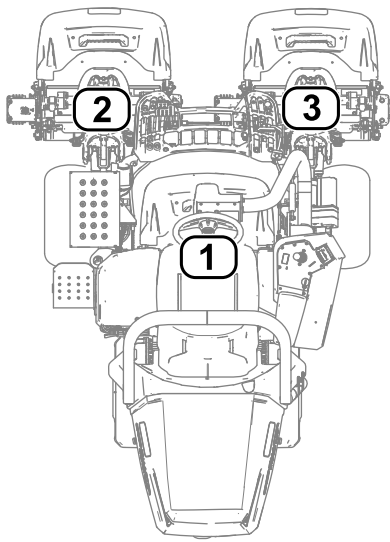
### Yleinen turvallisuus

- Älä anna lasten tai kouluttamattomien henkilöiden käyttää tai huoltaa laitetta. Paikalliset säännökset saattavat asettaa rajoituksia käyttäjän iälle. Omistaja vastaa käyttäjien ja mekaanikkojen koulutuksesta.
- Tutustu laitteen turvallisen käytön ohjeisiin, ohjauslaitteisiin ja turvamerkintöihin.
- Kytke seisontajarru, sammuta kone, irrota virta-avain ja odota, että kaikki liikkuvat osat pysähtyvät, ennen kuin poistut käyttäjän paikalta. Anna koneen jäähtyä ennen säätöä, huoltoa, puhdistusta tai varastointia.
- Selvitä, miten kone voidaan pysäyttää ja moottori sammuttaa nopeasti.
- Tarkista, että käyttäjän pitokytkimet, turvakytkimet ja suojalaitteet ovat paikoillaan ja toimivat oikein. Älä käytä konetta, mikäli ne eivät toimi kunnolla.
- Tarkasta aina ennen leikkaamista, että leikkuuyksiköt ovat hyvässä käyttökunnossa.
- Tarkasta koneen käyttöalue ja poista siltä kaikki esineet, joita kone voi singota.

## Leikkuuyksiköiden tunnistus

Tietokeskuksen TIETOJA-valikossa käytetään leikkuuyksiköiden määrittämiseen numeroita 1, 2 ja 3 (esim. CU1, CU2 ja CU3).

- **1** tarkoittaa keskimmäistä leikkuuyksikköä ([Kuva 28](#)).
- **2** tarkoittaa vasemmanpuoleista etuleikkuuyksikköä ([Kuva 28](#)).
- **3** tarkoittaa oikeanpuoleista etuleikkuuyksikköä ([Kuva 28](#)).



Kuva 28

g289940

1. Keskimäinen leikkuuyksikkö
2. Vasemmanpuoleinen etuleikkuuyksikkö
3. Oikeanpuoleinen etuleikkuuyksikkö

## Koneen asetusten säätämisen tietokeskuksessa

Seuraavia koneen asetuksia voi säätää tietokeskuksessa:

- **Kelojen pysäytyksen viive**; katso kohta [Kelojen pysäytyksen viiveen säätö \(sivu 26\)](#).
- **Kelanopeus leikkuun aikana**; katso kohta [Leikkuun kelanopeuden säätö \(sivu 26\)](#).
- **Leikkuuyksikön laskunopeus**; katso kohta [Leikkuuyksikön laskunopeuden asetus \(sivu 27\)](#).
- **Kelanopeus leikkuuyksiköiden läppäyksen aikana**; katso kohta [Läppäyksen kelanopeuden säätö \(sivu 27\)](#).
- **Leikkuun säätö**; katso kohta [Leikkusäätötoiminnon säätö \(sivu 27\)](#).
- **Leikkuukorkeus**; katso kohta [Leikkuukorkeuden säätö \(sivu 27\)](#).
- **Leikkuuyksikön terien lukumäärä**; katso kohta [Leikkuuyksikön terien lukumäärän säätö \(sivu 28\)](#).
- **Suurin leikkuunopeus**; katso kohta [Enimmäisleikkuunopeuden säätö \(sivu 28\)](#).
- **Enimmäiskuljetusnopeus**, katso kohta [Enimmäiskuljetusnopeuden säätö \(sivu 28\)](#).
- **Enimmäisperuutusnopeus**; katso kohta [Enimmäisperuutusnopeuden säätö \(sivu 28\)](#).
- **Hidastus ja kääntö**; katso kohta [Hidastus- ja kääntötoiminnon asettaminen \(sivu 28\)](#).

- **Asennetun kolmipyörävetosarjan poistaminen käytöstä**; katso kohta [Asennetun kolmipyörävetosarjan poistaminen käytöstä \(sivu 28\)](#).
- **Akun varakapasiteetti**; katso kohta [Akun varakapasiteetin asettaminen \(sivu 28\)](#).

**Huomaa:** Kukin asetus on suojattu salasanalla. Asetusten muokkaamista varten on ehkä syötettävä salasana.

## Kelojen pysäytyksen viiveen säätö

Siirry TAPOFF TIME (Kelojen pysäytysaika) -asetukseen kelojen pysäytyksen viiveen säätöä varten. Kelojen pysäytyksen viive -toiminnon avulla leikkuuyksiköt voidaan sammuttaa niitä nostamatta. Viiveasetus merkitsee enimmäisaikaa, jonka nosto-/lasku-hallintavipu pysyy taka-asennossa toiminnon käynnistämiseksi.

Seuraavassa taulukossa on viiveaika-asetukset ja vastaavat kierrosnumerot:

### Kelojen pysäytyksen viiveasetukset

Kierrosnumero	Viiveaika (sekuntia)
1	Pois
2	0,050
3	0,100
4	0,150
5	0,200
6	0,250
7	0,300
8	0,350
9	0,400
10	0,450

**Huomaa:** Tehtaan oletusasetus on 1, jolla toiminto kytketään pois käytöstä.

## Leikkuun kelanopeuden säätö

Siirry REEL SPEED (Kelanopeus) -asetukseen kelanopeuden säätöä varten leikkuun aikana. Tätä asetusta voidaan säätää, kun leikkuun säädön asetus on POIS. Katso kohta [Leikkusäätötoiminnon säätö \(sivu 27\)](#).

Seuraavassa taulukossa on kelanopeusasetukset ja vastaavat kierrosnumerot:

### Leikkuun kelanopeusasetukset

Kierrosnumero	Kelanopeus (kierr./min)
1	800

## Leikkuun kelanopeusasetukset (cont'd.)

2	950
3	1 100
4	1 250
5	1 400
6	1 550
7	1 700
8	1 850
9	2 000

**Huomaa:** Tehtaan oletusasetus on 2 000 kierr./min (kierrosnumero 9).

## Leikkuuyksikön laskunopeuden asetus

Siirry LOWER SPEED (Laskunopeus) -asetukseen, kun haluat asettaa nopeuden, jolla leikkuuyksiköt laskeutuvat maahan leikkuuta varten. Voit vaihtaa nopeuksien 1 (hitain) ja 9 (nopein) välillä.

Testaa laskunopeus ennen leikkuuta. Säädä haluttu nopeus.

**Huomaa:** Tehtaan oletusasetus on 5.

## Läppäyksen kelanopeuden säätö

Siirry BACKLAP RPM (Läppäyksen käyntinopeus) -asetukseen kelanopeuden säätämiseksi läppäystoiminnon aikana.

Seuraavassa taulukossa on kelanopeusasetukset ja vastaavat kierrosnumerot:

### Läppäyksen kelanopeusasetukset

Kierrosnumero	Kelanopeus (kierr./min)
1	200
2	240
3	280
4	320
5	360
6	400
7	440
8	480
9	520

**Huomaa:** Tehtaan oletusasetus on 200 kierr./min (kierrosnumero 1).

## Leikkuusäätötoiminnon säätö

### Tietoja Radius Dependent Speed (RDS) -järjestelmästä

Jotta saavutettaisiin tasainen, korkealuokkainen leikkuulaatu ja leikkuujälki, kone on varustettu Radius Dependent Speed™ (RDS) -järjestelmällä, jolle on haettu patenttia. RDS-järjestelmä on leikkuun säädön ja itsenäisen pyöränopeuden toiminto, joka vaihtelee jokaisen kelamoottorin ja jokaisen vetomoottorin nopeutta tasaisen leikkuujäljen ylläpitämiseksi ja nurmen hankautumisen vähentämiseksi käännoksissä leikkuun aikana.

Kun konetta käännetään leikkuun aikana (esim. puhdistuskierroksella), käännoksen sisäpuolella oleva kela pyörii hitaammalla kierrosnopeudella kuin käännoksen ulkopuolella oleva kela. Keskimäinen kela jakaa sisä- ja ulkokelan nopeuksien eron niin, että leikkuu on sama kaikissa kolmessa leikkuuyksikössä. Mitä jyrkempi käänno on, sitä suurempi on kelanopeuden ero. Lisäksi jos koneen nopeus muuttuu leikkuun aikana, RDS-järjestelmä säätää kelanopeutta tasaisen leikkuun ylläpitämiseksi. Tämä toiminto vähentää nurmen ohentumista sisäkelan kohdalla (verrattuna muihin ajettaviin ruohonleikkureihin) ja voi vähentää kolmoisrenkaan muodostumista.

RDS-järjestelmä myös säätää kunkin napamoottorin nopeutta käännoksen aikana samaan tapaan kuin kelamoottorin nopeudet muuttuvat käännoksessä. Sisäpuolella oleva napamoottori pyörii hitaammalla kierrosluvulla kuin ulkopuolella oleva. Tämä minimoi pyörien hankautumisen käännyttäessä ja voi vähentää kolmoisrenkaan muodostumista.

### Leikkuusäätötoiminnon säätö

Siirry CLIP CONTROL (Leikkuun säätö) -asetukseen RDS-järjestelmätoiminnon asettamista varten.

- Leikkuun säätö on asetettu ON-tilaan: kunkin kelan nopeus määräytyy käyttäjän valitsemien HEIGHT OF CUT (HOC) (Leikkuukorkeus)- ja BLADE COUNT (Terien määrä) -asetusten sekä vasemman- ja oikeanpuoleisten pyörien nopeuden perusteella.
- Leikkuun säätö on asetettu POIS-tilaan: kone käyttää käyttäjän valitsemaa REEL SPEED (Kelanopeus) -asetusta. Kelat pyörivät tasaisella nopeudella.

**Huomaa:** Tehtaan oletusasetus on ON.

### Leikkuukorkeuden säätö

Siirry HEIGHT OF CUT (HOC) (Leikkuukorkeuden säätö) -asetukseen leikkuukorkeuden säätöä varten. Tämän ominaisuuden käyttäminen edellyttää, että

leikkuun säädön asetuksena on PÄÄLLÄ. Katso kohta [Leikkuusäätötoiminnon säätö \(sivu 27\)](#).

**Huomaa:** Tehtaan oletusasetus on 3,2 mm.

## Leikkuuyksikön terien lukumäärän säätö

Siirry BLADE COUNT (Terien määrä) -asetukseen leikkuuyksikön terien määrän asettamista varten. Määritä varustettujen leikkuuyksikköjen terien lukumäärä ja valitse oikea arvo (5, 8, 11 tai 14).

**Huomaa:** Tehtaan oletusasetus on 11.

## Enimmäisleikkuunopeuden säätö

Siirry MAX MOW (Suurin leikkuu) -asetukseen enimmäisleikkuunopeuden säätöä varten. Nopeudeksi voi määrittää 4,8–8,0 km/h (0,3 km/h:n välein).

**Huomaa:** Tehtaan oletusasetus on 6,1 km/h.

## Enimmäiskuljetusnopeuden säätö

Siirry MAX TRANSPORT (Suurin kuljetus) -asetukseen enimmäiskuljetusnopeuden säätöä varten. Nopeudeksi voi määrittää 8,0–16,0 km/h (0,8 km/h:n välein).

**Huomaa:** Tehtaan oletusasetus on 16,0 km/h.

## Enimmäisperuutusnopeuden säätö

Siirry MAX REVERSE (Suurin peruutus) -asetukseen enimmäisperuutusnopeuden säätöä varten. Nopeudeksi voi määrittää 3,2–8,0 km/h (0,8 km/h:n välein).

**Huomaa:** Tehtaan oletusasetus on 4,0 km/h.

**Huomaa:** Koneen ohjelmistoversioissa A–D enimmäisnopeus on 4,8 km/h. Päivitä koneen ohjelmisto, jotta enimmäisnopeudeksi voidaan asettaa 8,0 km/h.

## Hidastus- ja kääntötoiminnon asettaminen

Siirry SLOW & TURN (Hidasta ja käännä) -asetukseen hidastus- ja kääntötoiminnon asettamista varten. Hidastus- ja kääntötoiminto hidastaa koneen nopeutta, kun konetta käännetään toiselle leikkuukaistalle viheriöllä.

**Huomaa:** Tehtaan oletusasetus on POIS.

## Asennetun kolmipyörävetosarjan poistaminen käytöstä

Siirry 3WD KIT (3-pyörävetosarja) -asetukseen, jos haluat poistaa asennetun kolmipyörävetosarjan käytöstä.

Jos poistat tämän asetuksen käytöstä, se otetaan uudelleen käyttöön, kun sammutat koneen ja käynnistät sen uudelleen kolmipyörävetosarjan ollessa asennettuna.

**Huomaa:** Kun kolmipyörävetosarja asennetaan, sarja otetaan käyttöön automaattisesti.

## Akun varakapasiteetin asettaminen

Siirry BATT. RESERVE (Akun varakapasiteetti) -asetukseen, jos haluat määrittää etäisyyden, joka tarvitaan koneen kuljettamiseen takaisin työpajaan. Se varmistaa, että akun varaustason ollessa alhainen käyttöön varataan tarpeeksi akkuvirtaa koneen kuljettamiseen työpajaan ladattavaksi. Katso kohta [Akkujärjestelmän varaustason valvonta \(sivu 33\)](#).

**Huomaa:** Etäisyydeksi voi määrittää 0,8–8 km (0,8 km:n välein).

## Tietoja tietokeskuksen valintaikkunaviesteistä

Kun konetta kalibroidaan, tietokeskuksessa näkyy valintaikkunaviestejä. Viestien tarkoituksena on opastaa käyttäjää kalibrointimenettelyn aikana.

Seuraavassa taulukossa on luettelo valintaikkunaviesteistä:

### Valintaikkunaviestit

Viestin numero	Tietokeskuksen viestin teksti
1	Palauta poljin vapaalle
4	Move pedal to max forward and hold (paina ajopoljin etuasentoon ja pidä sitä paikallaan)
5	Etuasennon kalibrointi onnistui
9	Etuasennon kalibrointi epäonnistui. Jännite sallitun alueen ulkopuolella
13	Siirrä poljin taka-asentoon ja pidä paikallaan
14	Taka-asennon kalibrointi onnistui
16	Taka-asennon kalibrointi epäonnistui. Jännite sallitun alueen ulkopuolella
17	Kalibrointi epäonnistui. Polkimen asento tuntematon

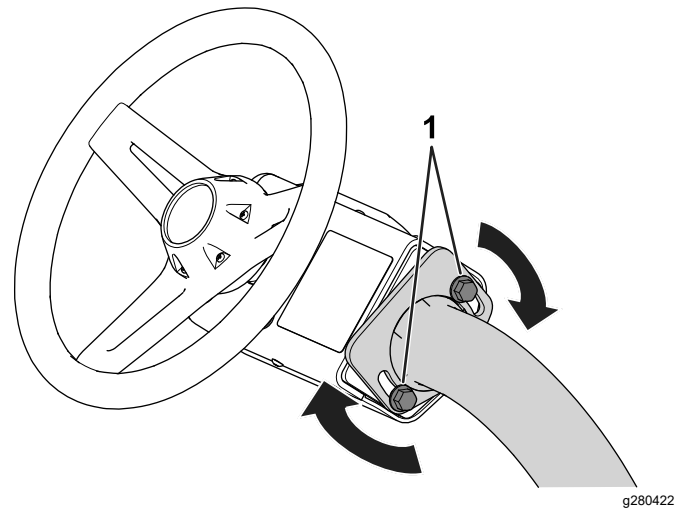
## Valintaikkunaviestit (cont'd.)

18	Palauta poljin vapaalle. Jatka?
100	Kalibrointi on kytketty
101	Kalibrointi on valmis
102	Käytä avainta avainkytkimessä
110	Estä kalibrointi. Komponentti ei vastaa
111	Estä kalibrointi. Komponentti ei valmis
112	Estä kalibrointi. Vika aktiivinen
113	Estä kalibrointi. Ei istuimella
114	Estä kalibrointi. Ei vapaalla
115	Estä kalibrointi. Vapaalla
116	Estä kalibrointi. Seisontajarru on kytketty
300	Palauta poljin vapaalle
301	Keskitä ohjauspyörä. Jatka?
302	Keskitä takapyörä käsin. Jatka?
303	Ohjaa takapyörä ääriasentoon vasemmalle. Jatka?
304	Ohjaa takapyörä ääriasentoon oikealle. Jatka?
305	Takapyörän keskikohta sallitun alueen ulkopuolella
306	Takapyörän kulma sallitun alueen ulkopuolella
400	Varoitus: Koneen on oltava akselipukkien varassa. Jatka?
401	Estä kalibrointi. Avoin kontaktori
402	Estä kalibrointi. Poljin vapaalla
403	Palauta poljin vapaalle
404	Odota, että pyörät pysähtyvät
405	Move pedal to max forward and hold (paina ajopoljin etuasentoon ja pidä sitä paikallaan)
406	Kalibrointi aktiivinen. Pidä poljinta
500	Nosto/lasku ulos on aktiivinen
501	Nosto/lasku sisään on aktiivinen
502	Siirrä hallintavipu laskuasentoon
503	Siirrä hallintavipu nostoasentoon
504	Onko leikkuuyksikkö asennettu? Jatka?
1 100	Vedon diagnostiikkaviestit käytössä
1101	Ohjauksen diagnostiikkaviestit käytössä

## Ohjauspyörän kallistus

Ohjauspyörän voi kallistaa sopivaan käyttöasentoon.

1. Löysää pultit ([Kuva 29](#)), joilla ohjauspyöräkoonpano on kiinnitetty ohjausvarteen.



Kuva 29

1. Pultti
2. Kallista ohjauspyörä sopivaan asentoon.
3. Kiinnitä ([Kuva 29](#)) ohjauspyöräkoonpano säädettyyn asentoon kiristämällä pultit.

## Päivittäisen huollon suorittaminen

**Huoltoväli:** Aina ennen käyttöä tai päivittäin

Suorita seuraavat toimet ennen koneen käynnistystä päivittäin:

- Tarkista kelan ja kiinteän terän kosketus. Katso kohta [Kelan ja kiinteän terän kosketuksen tarkistus \(sivu 53\)](#).
- Tarkista rengaspaineet. Katso kohta [Rengaspaineen tarkistus \(sivu 48\)](#).
- Tarkista turvakytkinjärjestelmä. Katso kohta [Turvakytkinjärjestelmän tarkistus \(sivu 31\)](#).
- Tarkista seisontajarrun toiminta kytkemällä seisontajarru ja varmistamalla, että se lukittuu. Katso kohta [Seisontajarru \(sivu 19\)](#).

## Käytön aikana

### Turvallisuus käytön aikana

#### Yleinen turvallisuus

- Omistaja ja käyttäjä voivat estää loukkaantumisia tai omaisuusvahinkoja aiheuttavat tapaturmat ja ovat siksi vastuussa niistä.
- Pukeudu asianmukaisesti. Käytä silmäsuojaimia, pitkiä housuja, tukevia liukastumisen estäviä kenkiä ja kuulosuojaimia. Sido pitkät hiukset. Älä käytä löysiä vaatteita tai riippuvia koruja.

- Älä käytä konetta sairaana, väsyneenä tai alkoholin tai huumaavien aineiden vaikutuksen alaisena.
- Koneen käyttö vaatii käyttäjän täyden huomion. Jos käyttäjän huomio keskittyy muualle, saattaa seurata henkilö- tai omaisuusvahinko.
- Varmista ennen koneen käynnistämistä, että kaikki käytöt ovat vapaalla ja että seisontajarru on kytketty. Käynnistä kone ollessasi käyttäjän paikalla.
- Älä kuljeta koneessa matkustajia.
- Älä päästä sivullisia ja lapsia käyttöalueelle. Jos läsnä on oltava työtovereita, varmista, että ruohonkeräimet on asennettu koneeseen.
- Käytä konetta vain, kun näkyvyys on hyvä, jotta vältät kuopat ja piilevät vaarat.
- Vältä märän ruohon leikkuuta. Heikentynyt pito voi aiheuttaa koneen luisumisen.
- Pidä kätet ja jalat etäällä leikkuuyksiköistä.
- Varmista ennen peruuttamista, että reitti on vapaa, katsomalla taakse ja alas.
- Ole varovainen lähestyessäsi kulmia, joissa on huono näkyvyys, pensaita, puita tai muita näköesteitä.
- Pysäytä leikkuuyksiköt aina, kun et leikkaa ruohoa.
- Hidasta ja ole varovainen kääntyessäsi koneella ja ylittäessäsi teitä ja jalkakäytäviä. Anna muille aina etuajo-oikeus.
- Älä jätä käynnissä olevaa konetta ilman valvontaa.
- Tee seuraavat toimet ennen käyttäjän paikalta poistumista:
  - Pysäköi kone tasaiselle alustalle.
  - Laske leikkuuyksiköt maahan ja varmista, että ne on kytketty pois.
  - Kytke seisontajarru.
  - Sammuta moottori ja irrota virta-avain.
  - Odota, että kaikki liikkuvat osat ovat pysähtyneet.
- Käytä laitetta vain, kun näkyvyys on hyvä ja kun sääolosuhteet ovat hyvät. Älä käytä konetta ukonilman aikana.

## Kaatumissuojajärjestelmän (ROPS) turvallisuus

- Älä irrota mitään kaatumissuojajärjestelmän osia koneesta.
- Varmista, että turvavyö on kiinnitetty ja nopeasti avattavissa hätätilanteessa.
- Käytä aina turvavyötä.
- Tarkista vapaa alikulkukorkeus ja varo osumasta esteisiin.

- Pidä kaatumissuojajärjestelmä turvallisessa käyttökunnossa tarkistamalla se vaurioiden varalta säännöllisesti ja pitämällä kaikki kiinnittimet tiukalla.
- Vaihda kaikki vaurioituneet kaatumissuojajärjestelmän osat. Älä korjaa tai muuta niitä.

## Turvallisuus rinteissä

- Rinteissä on huomattava koneen hallinnan menettämisen ja kaatumisen vaara. Tällaiset onnettomuudet voivat aiheuttaa vakavan tapaturman tai kuoleman. Käyttäjä on vastuussa turvallisesta käytöstä rinteissä. Koneen käyttö rinteissä edellyttää erityistä huolellisuutta.
- Käyttäjän on arvioitava leikkuupaikan olosuhteet ja tarkastettava käyttöpaikka ja määritettävä niiden perusteella, onko rinne turvallinen koneen käyttöön. Tämä tarkastus on tehtävä huolellisesti ja harkiten.
- Kun käytät konetta rinteissä, tarkista alla olevat ohjeet. Ennen kuin aloitat koneen käytön, tarkista työskentelyalueen olosuhteet ja arvioi, voitko käyttää konetta kyseisellä paikalla ja vallitsevissa olosuhteissa. Maaston muutokset voivat vaikuttaa koneen käyttöön rinteissä.
- Vältä koneen käynnistämistä, pysäyttämistä tai kääntämistä rinteissä. Vältä nopeuden tai suunnan äkillistä muuttamista. Käänny hitaasti ja vähän kerrallaan.
- Älä käytä konetta olosuhteissa, joissa pito, ohjaus tai vakaus ovat kyseenalaisia.
- Poista tai merkitse esteet, kuten ojat, kuopat, urat, töyssyt, kivet tai muut piilevät vaarat. Korkea ruoho voi peittää esteet. Maaston epätasaisuudet voivat kaataa koneen.
- Huomaa, että koneen käyttö märässä ruohossa, poikittain rinteissä tai alamäessä saattaa johtaa koneen pidon menettämiseen. Pidon menetys vetopyörissä saattaa aiheuttaa luisumisen ja jarrujen ja ohjauksen hallinnan menetyksen.
- Käytä konetta erityisen varovasti pudotusten, ojien, vallien, vesiesteiden tai muiden vaarojen lähellä. Kone voi kaatua yllättäen, jos pyörä menee reunan yli tai jos reuna sortuu. Määritä suoja-alue koneen ja mahdollisen vaaran välille.
- Tunnista vaarat rinteiden juurella. Jos vaaroja on, leikkaa rinne kävellen ohjattavalla ruohonleikkurilla.
- Jos mahdollista, pidä koneen leikkuuyksiköt laskettuina alas, kun käytät konetta rinteissä. Leikkuuyksiköiden nostaminen rinteissä käytön aikana voi heikentää koneen vakautta.
- Ole erittäin varovainen käyttäessäsi ruohonkeräysjärjestelmiä tai muita lisälaitteita. Ne

voivat vaikuttaa koneen vakauteen ja aiheuttaa hallinnan menetyksen.

## Koneen sisäänajo

Sisäänajoon tarvitaan kahdeksan käyttötuntia.

Koska ensimmäiset käyttötunnit ovat erittäin tärkeitä koneen tulevan luotettavuuden kannalta, seuraa sen toimintoja ja toimintaa tarkkaavaisesti, jotta mahdolliset pienet viat voidaan korjata, ennen kuin ne pahenevat. Tarkasta kone usein sisäänajon aikana löysien kiinnittimien tai muiden vikojen varalta.

## Koneen virran kytkentä

**Huomaa:** Varmista, että leikkuuyksiköiden alla olevalla alueella ei ole roskia.

1. Istu käyttäjän istuimelle ja kiinnitä turvavyö.
2. Työnnä avain virtalukkoon ja käänä se KÄYNNISSÄ-asentoon.

## Koneen tarkistaminen käynnistyksen jälkeen

1. Siirrä toiminnonohjauskytkin LEIKKUU-asentoon.
2. Vapauta seisontajarru.
3. Siirrä nosto-/lasku-hallintavipu hetkellisesti eteen.

Leikkuuyksiköiden tulee laskeutua alas ja kaikkien kelojen kääntyä.

4. Siirrä nosto-/lasku-hallintavipu taakse.

Leikkuukelojen tulee pysähtyä ja leikkuuyksiköiden nousta kokonaan kuljetusasentoon.

## Tietoa turvajärjestelmästä

**Huoltoväli:** Aina ennen käyttöä tai päivittäin

### **▲ HENGENVAARA**

**Jos turvakytkimet ovat irronneet tai vaurioituneet, kone saattaa toimia odottamattomalla tavalla, mikä voi aiheuttaa vakavia henkilövahinkoja tai kuoleman.**

- Älä kajoa turvakytкимиin.
- Tarkista turvakytkimien toimivuus päivittäin ja vaihda mahdolliset vaurioituneet kytkimet ennen koneen käyttämistä.

Turvajärjestelmän tarkoituksena on estää koneen käyttö silloin, kun koneen käyttäjä altistuisi tapaturmalle tai laitteelle aiheutuisi vahinkoa.

Turvajärjestelmä huolehtii siitä, että kone liikkuu vain, kun:

- Seisontajarru on vapautettuna.
- Istut käyttäjän istuimella.
- Toiminnonohjauskytkin on LEIKKUU- tai KULJETUS-asennossa.

Turvajärjestelmä myös estää kelojen toiminnan, ellei toiminnonohjauskytkin ole LEIKKUU-asennossa (paitsi silloin, kun kone on läppäystilassa).

## Turvakytkinjärjestelmän tarkistus

Tarkista turvajärjestelmä seuraavasti:

- Nouse istuimelta, käynnistä kone, vapauta seisontajarru, siirrä toiminnonohjauskytkin LEIKKUU- tai KULJETUS-asentoon ja paina ajopoljinta.

Kone ei saa liikkua, koska käyttäjä ei istu istuimella. Tämä ilmaisee, että turvajärjestelmä toimii oikein. Korjaa ongelma, jos kone ei toimi asianmukaisesti.

- Istu istuimelle, käynnistä kone, kytke seisontajarru, siirrä toiminnonohjauskytkin LEIKKUU- tai KULJETUS-asentoon ja paina ajopoljinta.

Kone ei saa liikkua, koska seisontajarru on kytkettynä. Tämä ilmaisee, että turvajärjestelmä toimii oikein. Korjaa ongelma, jos kone ei toimi asianmukaisesti.

- Istu istuimelle, käynnistä kone, vapauta seisontajarru, siirrä toiminnonohjauskytkin VAPAA-asentoon ja paina ajopoljinta.

Kone ei saa liikkua, koska toiminnonohjauskytkin on VAPAA-asennossa. Tämä ilmaisee, että turvajärjestelmä toimii oikein. Korjaa ongelma, jos kone ei toimi asianmukaisesti.

- Istu istuimelle, siirrä ajopoljin VAPAA-asentoon, siirrä toiminnonohjauskytkin VAPAA-asentoon, kytke seisontajarru, käynnistä kone ja laske leikkuuyksiköt alas siirtämällä nosto-/lasku-hallintavipu eteen.

Leikkuuyksiköiden tulisi laskeutua, mutta ne eivät saa alkaa pyöriä. Jos ne alkavat pyöriä, turvajärjestelmä ei toimi oikein. Ongelma on korjattava ennen koneen käyttöä.

## Koneella ajo ilman ruohonleikkuuta

- Varmista, että leikkuuyksiköt on nostettu kokonaan.

- Istu istuimelle, kiinnitä turvavyö, vapauta seisontajarru ja siirrä toiminnonohjauskytkin KULJETUS-asentoon koneen ajamiseksi ilman ruohonleikkuuta.
- Hidasta aina epätasaisia alueita lähestyessäsi ja ylitä kummut varovaisesti.
- Opettele tuntemaan koneen leveys. Älä yritä ajaa lähellä toisiaan olevien kohteiden välistä, jottet aiheuttaisi kalliita vaurioita ja työn viivästymistä.

## Leikkuu viheriöllä

Ennen viheriön leikkuuta kannattaa koneen perustoimintoja (kuten käynnistämistä ja pysäyttämistä, leikkuuyksiköiden nostamista ja laskemista ja kääntymistä) harjoitella esteettömällä alueella.

Tarkista, ettei viheriöllä ole jätteitä, poista mahdolliset leikkuuyksiköitä leikkuun aikana vahingoittavat esineet, irrota lippu reiästä ja määrittele paras ruohonleikkaussuunta. Valitse suunta edellisen leikkaussuunnan perusteella. Leikkaa ruoho aina edellisen leikkausmallin vastaisesti. Näin ruohonkorret eivät niin helposti taivu alas ja niiden leikatuksi tulemisen todennäköisyys kasvaa.

## Viheriön leikkuu

1. Aloita viheriön yhdeltä reunalta, jotta leikkuussa voidaan käyttää nauhamenetelmää.

**Huomaa:** Näin ruoho tiivistyy vähemmän ja leikkuukuvioista tulee siisti.

2. Siirrä toiminnonohjauskytkin LEIKKUU-asentoon.
3. Työnnä nosto-/lasku-leikkuunohjausvipu eteen, kun ruohonkeräimien etureunat ylittävät viheriön ulkoreunan.

**Huomaa:** Tämä laskee leikkuuyksiköt nurmelle ja käynnistää kelat.

**Tärkeää:** Keskimmäinen leikkuuyksikkö nousee tai laskeutuu hieman etuleikkuuyksiköiden jälkeen. Harjoittele tämän vuoksi ajoitusta, jotta leikkuuta ei tarvitse siistiä jälkikäteen ja jotta reuna ei leikkaudu paljaaksi.

Keskimmäinen leikkuuyksikkö nostetaan ja lasketaan ajonopeuden perusteella. Pienempi ajonopeus lisää noston tai laskun viivettä, ja suurempi nopeus vähentää sitä. Kone seuraa ajonopeutta ja päivittää viiveen niin, että kaikki kolme leikkuuyksikköä laskeutuvat linjassa.

4. Kun leikkaat edellisen leikkuukaistan vierestä, leikkaa hieman myös edellistä kaistaa.

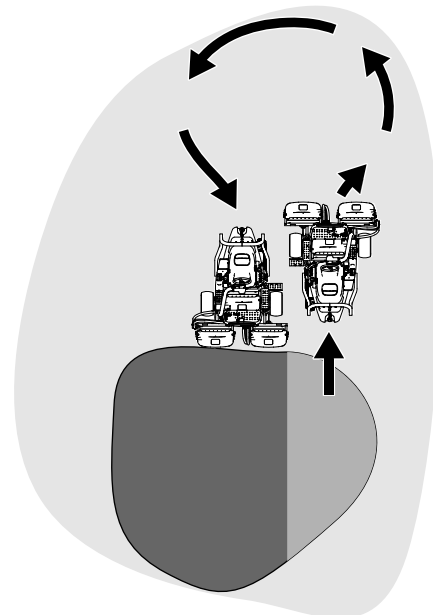
**Huomaa:** Jotta suora linja ja yhdenmukainen etäisyys edellisen leikkuukaistan reunasta olisi helpompi säilyttää, kuvittele kiintopiste noin 1,8–3 metrin päähän koneen eteen leikkaamattoman viheriön reunaan (Kuva 31). Käytä myös ohjauspyörän ulkoreunaa kiintopisteen määrittämisessä: kohdista ohjauspyörän reuna kiintopisteeseen, jota pidät aina samalla etäisyydellä koneen etuosasta.

5. Kun keräimien etureuna ylittää viheriön reunan, vedä nosto-/lasku-hallintavipu taakse ja vapauta se vasta, kun kaikki leikkuuyksiköt ovat nousseet. Tämä pysäyttää kelat ja nostaa leikkuuyksiköt.

**Tärkeää:** Ajoita tämä vaihe oikein, jotta reuna-alueita ei leikata. Viheriöstä kannattaa kuitenkin leikata mahdollisimman suuri osa, jotta ulkolaidalle jää mahdollisimman vähän ruohoa leikattavaksi.

6. Lyhennä työaikaa ja helpota leikkuukaistojen kohdistamista ohjaamalla kone hetkeksi vastakkaiseen suuntaan ja kääntymällä sitten leikkaamattoman alueen suuntaan. Tästä muodostuu pisananmuotoinen käänös (Kuva 30), jolla kone on helppo kohdistaa nopeasti seuraavaa ajoa varten.

**Huomaa:** Jos hidastus- ja kääntötoiminto on kytkettynä, kone hidastuu käänöksen aikana ilman, että käyttäjän tarvitsisi keventää painetta ajopolkimelta.



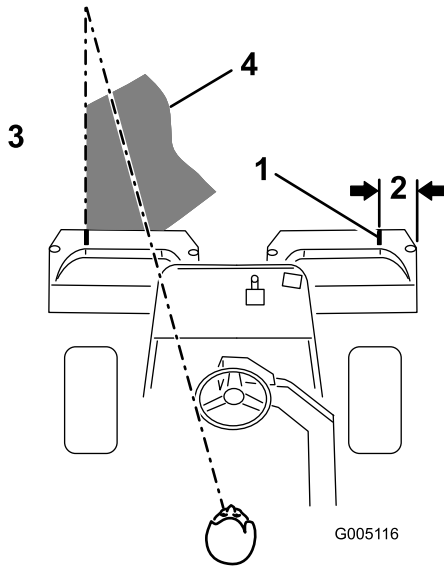
Kuva 30

g229671

**Huomaa:** Käänökset on hyvä pitää mahdollisimman lyhyinä paitsi jos sää on



lämmin, jolloin suurempi kaari vähentää nurmen vahingoittumisen mahdollisuutta.



Kuva 31

G005116

1. Ohjausviiva
2. Noin 12,7 cm
3. Leikattua ruohoa vasemmalla.
4. Pidä kiintopiste 2–3 metrin päässä koneesta.

**Tärkeää:** Älä koskaan pysäytä konetta viheriölle erityisesti leikkuuyksiköiden ollessa käynnissä, koska tämä voi vahingoittaa nurmea. Koneen pysäyttäminen nurmelle voi aiheuttaa jälkiä tai painumia.

## Ulkolaidan leikkuu ja työn viimeistely

1. Leikkaa loppuksi viheriön ulkolaita. Leikkaa edelliseen leikkuuseen nähden vastakkaiseen suuntaan.

Katso kohdasta [Tietoja Radius Dependent Speed \(RDS\) -järjestelmästä \(sivu 27\)](#), miten voidaan parantaa leikkuujälkeä ja vähentää kolmoisrenkaan muodostumista.

**Huomaa:** Huomioi aina sää ja nurmiolosuhteet, ja muista leikata edelliseen leikkuuseen nähden vastakkaiseen suuntaan.

2. Kun olet leikannut viheriön ulkolaidan, pysäytä kelat napauttamalla nosto-/lasku-hallintavipu taaksepäin (jos kelojen pysäytyksen viivetoiminto on käytössä) ja aja pois viheriöltä. Kun kaikki leikkuuyksiköt ovat poissa viheriöltä, nosta ne siirtämällä nosto-/lasku-hallintavipu taakse.

**Huomaa:** Näin viheriölle jää mahdollisimman vähän ruohopaakkuja.

3. Aseta lippu takaisin reikään.
4. Tyhjennä kaikki leikkuujätteet ruohonkeräimistä ennen kuin siirät koneen seuraavalle viheriölle.

**Huomaa:** Märät ja raskaat leikkuujätteet rasittavat keräimiä, ripustuksia ja toimilaitteita. Tämä lisää tarpeetonta painoa koneeseen ja vähentää energiatehokkuutta.

## Akkujärjestelmän varaustason valvonta

Tarkista akkujärjestelmän varaustaso tietokeskuksen päätietonäytöltä. Katso kohta [Tietokeskuksen näytön käyttö \(sivu 19\)](#).

## Tietoja akun alhaisen varaustason ilmoituksista

- Kun akun varaustaso on alhainen, tietokeskukseen ilmestyy akun alhaisen varaustason ilmoitus. Kun työskentelet tällä akun varaustasolla, tee kesken oleva viheriön leikkuu loppuun ja kuljeta kone sitten akkujen latauspaikkaan. Katso kohta [Litium-ioniakkujen lataus \(sivu 39\)](#).
- Jos akun varaustaso laskee liian alhaiseksi (alle 10 prosentin) konetta käytettäessä, tietokeskukseen ilmestyy ilmoitus. Kun käytät konetta tällä akun varaustasolla, voit kuljettaa konetta vain hitaalla nopeudella eikä leikkuuyksiköitä voi kytkeä käyttöön. Kuljeta kone akkujen latauspaikkaan ja lataa akut. Katso kohta [Litium-ioniakkujen lataus \(sivu 39\)](#).

## Koneen sammutus

1. Siirrä kone tasaiselle alustalle.
2. Siirrä toiminnonohjauskytkin VAPAA-asentoon.
3. Kytke seisontajarru.
4. Sammuta kone kääntämällä virta-avain PYSÄYTYS-asentoon.
5. Irrota avain.

## Käytön jälkeen

## Turvallisuus käytön jälkeen

### Yleinen turvallisuus

- Kytke seisontajarru, sammuta kone, irrota virta-avain ja odota, että kaikki liikkuvat osat pysähtyvät, ennen kuin poistut käyttäjän paikalta. Anna koneen jäähtyä ennen säätöä, huoltoa, puhdistusta tai varastointia.

- Ehkäise tulipalovaaraa poistamalla ruoho ja leikkuujäte koneesta, etenkin leikkuuyksiköistä ja käytöistä.
- Irrota päävirtaliittimet koneen säilytyksen tai kuljetuksen ajaksi.
- Kytke lisälaitteen käyttö pois aina, kun kuljetat konetta tai kun sitä ei käytetä.
- Anna moottorin jäähtyä ennen koneen varastointia suljettuun tilaan.
- Huolla ja puhdista turvavyöt tarpeen mukaan.
- Älä säilytä konetta tilassa, jossa on avotuli, kipinöitä tai varmistusliekki (esimerkiksi vedenlämmitin tai muu vastaava laite).

## Akun ja laturin turvallisuus

### Yleistä

**VAROITUS:** Tulipalo- ja sähköiskuvaara – akuissa ei ole käyttäjän huollettavia osia.

- Tarkista maassasi käytettävä jännite ennen laturin käyttöä.
- Älä lataa konetta märässä ympäristössä. Se on suojattava sateelta ja lumelta.
- Muun kuin Toron suosittelman tai myymän lisälaitteen käyttö voi aiheuttaa tapaturman, palovaaran tai sähköiskun.
- Akun räjähdysvaaraa voi vähentää noudattamalla näitä ohjeita ja akkulaturin läheisyydessä käytettävien laitteiden ohjeita. Akun räjähdysvaaraa voi vähentää noudattamalla näitä ohjeita ja akkulaturin läheisyydessä käytettävien laitteiden ohjeita.
- Yliladatut akut voivat muodostaa räjähdysriskiä kaasuja.
- Ota yhteys valtuutettuun Toro-jälleenmyyjään akun huoltamista tai vaihtamista varten.

### Koulutus

- Älä anna lasten tai kouluttamattomien henkilöiden käyttää tai huoltaa laturia. Paikalliset säännökset saattavat asettaa rajoituksia käyttäjän iälle. Omistaja vastaa käyttäjien ja mekaanikkojen koulutuksesta.
- Perehdy kaikkiin laturissa ja käyttöoppaassa oleviin ohjeisiin ennen laturin käyttöä ja noudata niitä. Varmista, että osaat käyttää laturia asianmukaisesti.

### Valmistelut

- Pidä sivulliset ja lapset loitolla latauksen aikana.
- Ennen latauksen aloittamista sammuta kone ja odota, kunnes se on kokonaan sammunut. Jos näin ei tehdä, saattaa syntyä valokaari.

- Varmista, että ilmanvaihto on riittävä latauksen aikana.
- Käytä laturia vain tässä *käyttöoppaassa* määritetyllä jännitealueella ja käytä vain Toron hyväksymää virtajohtoa.
- Oikean laturin ja virtajohdon voi hankkia valtuutetulta Toro-jälleenmyyjältä.

### Käyttö

- Älä lataa jäätyneitä akkuja.
- Virtajohtoa on käsiteltävä varovasti. Älä kannata laturia virtajohdosta tai irrota laturia pistorasiasta vetämällä johdosta. Säilytä johto suojassa kuumuudelta, öljyltä ja teräviltä kulmilta.
- Kytke laturi suoraan maadoitettuun pistorasiaan. Laturia ei saa kytkeä maadoittamattomaan pistorasiaan, vaikka käytettäisiin maadoitettua sovitinta.
- Älä muuta laitteen mukana toimitettua virtajohtoa tai pistotulppaa.
- Poista metalliesineet, kuten sormukset, rannekkeet, kaulakorut ja kellot litium-ioniakun parissa työskentelyn aikana. Litium-ioniakun muodostama virta voi aiheuttaa vakavan palovamman.
- Käytä jatkojohtoa, joka kestää tässä *käyttöoppaassa* mainitun latauksen ampeeriluvun. Jos lataat ulkona, käytä ulkokäyttöön tarkoitettua jatkojohtoa.
- Jos virtalähteen johto vaurioituu, kun se on kytketty pistorasiaan, irrota johto pistorasiasta ja hanki uusi johto valtuutetulta Toro-jälleenmyyjältä.
- Irrota laturi pistorasiasta, kun laturia ei käytetä, ennen kuin laturia siirretään ja ennen kuin laturi huolletaan.

### Kunnossapito ja varastointi

- Säilytä laturia sisätiloissa kuivassa ja turvallisessa paikassa asiattomien henkilöiden ulottumattomissa.
- Älä pura laturia.
- Toimita laturi valtuutetulle Toro-jälleenmyyjälle huoltoa ja korjausta varten.
- Vähennä sähköiskuvaaraa irrottamalla virtajohto pistorasiasta ennen huoltoa tai puhdistusta.
- Pidä turva- ja käyttöohjemerkinnät hyvässä kunnossa ja vaihda ne tarvittaessa.
- Älä käytä laturia, jos johto tai pistotulppa on vaurioitunut. Hanki uusi johto valtuutetulta Toro-jälleenmyyjältä.
- Jos laturi on vaurioitunut, älä käytä sitä. Toimita se valtuutetulle Toro-jälleenmyyjälle.

## Hinausturvallisuus

- Hinaa ainoastaan koneella, jossa on hinausta varten suunniteltu vetoaisa. Älä kiinnitä hinattavaa laitetta muualle koneeseen kuin vetokoukkuun.
- Noudata valmistajan suosituksia, jotka koskevat hinattavien laitteiden painoa ja rinteissä vetämistä. Rinteissä hinattavan laitteen paino voi johtaa pidon menetykseen ja ajoneuvon hallinnan menetykseen.
- Älä koskaan anna lasten tai muiden henkilöiden olla hinattavan laitteen sisällä tai päällä.
- Aja hinattaessa hitaasti ja varaa pysähtymiseen normaalia enemmän etäisyyttä.

# Leikkuun jälkeinen tarkastus ja puhdistus

Pese kone leikkuun jälkeen huolellisesti puutarhaletkun avulla mutta ilman suutinta, jottei liiallinen vedenpaine aiheuta veden pääsyä laitteen sisälle tai vaurioita tiivisteitä, laakereita ja sähköosia. **Älä pese sähköliitäntöjä vedellä.**

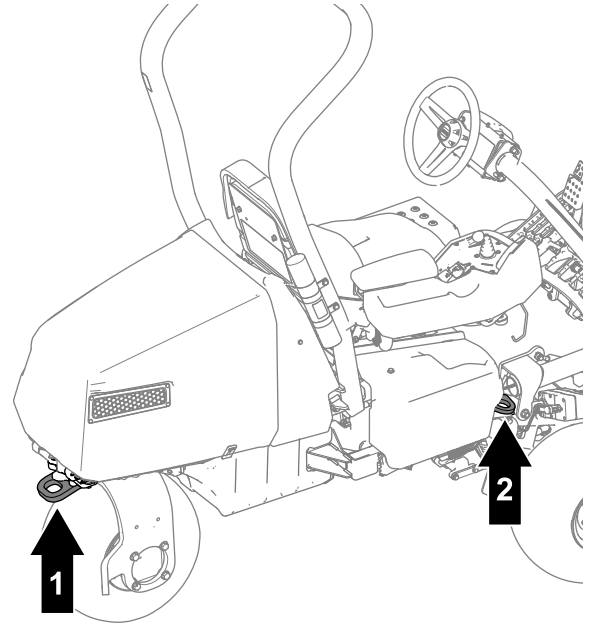
**Tärkeää:** Älä puhdistu konetta suolapitoisella tai kierrätetyllä vedellä.

**Tärkeää:** Älä pese konetta painepesurilla. Painepesu voi vahingoittaa sähköjärjestelmää, irrottaa tärkeitä tarroja tai huuhtoa pois tarpeellisen rasvan kitkakohdista. Vettä voi tunkeutua tiivisteiden alle, ja öljyä tai rasvaa sisältävät kotelot voivat saastua. Älä käytä liikaa vettä kojelaudan ja akkujen läheisyydessä.

Tarkasta leikkuyksikköjen terävyys koneen puhdistamisen jälkeen.

# Koneen kuljetus

- Ole varovainen lastatessasi konetta perävaunuun tai kuorma-autoon.
- Käytä täysleveää ramppia lastatessasi konetta perävaunuun tai kuorma-autoon.
- Kiinnitä kone tiukasti hihnoilla, ketjuilla, kaapeleilla tai köysillä. Etu- ja takahihna on suunnattava alas- ja ulospäin koneesta ([Kuva 32](#)).



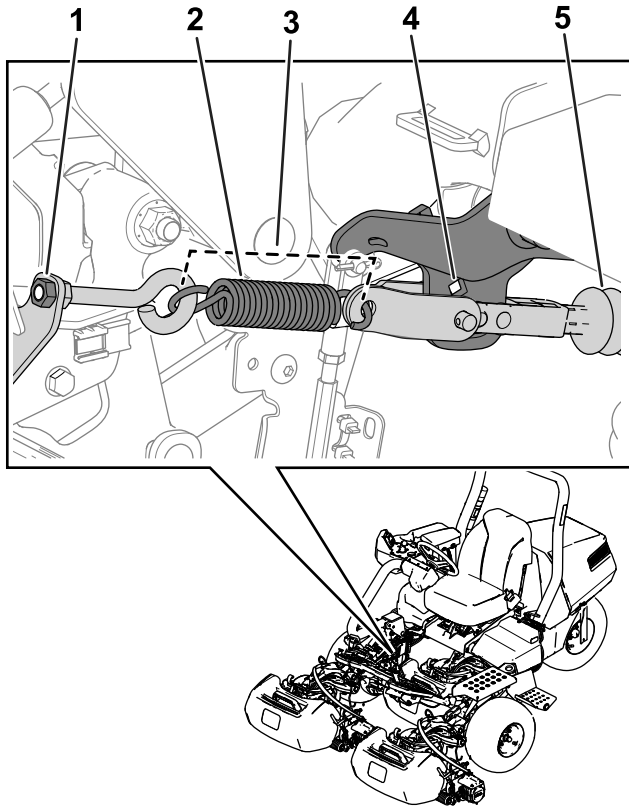
g389181

**Kuva 32**

1. Takakiinnityssilmukka
2. Kiinnityssilmukka (kummallakin puolella)

# Koneen hinaus

Huomaa: Katso [Kuva 33](#) tätä toimenpidettä varten.



Kuva 33

g389185

- |                           |                             |
|---------------------------|-----------------------------|
| 1. Mutteri                | 4. Varren kannattimen reikä |
| 2. Jousi                  | 5. Toimilaitteen akseli     |
| 3. Jousen pituus: 11,4 cm |                             |

Ennen kuin konetta hinataan, jarrun toimilaite on vapautettava seuraavasti:

1. Kytke seisontajarru.
2. Irrota avain ja kytke päävirtaliittimet irti.

**Tärkeää:** Jos päävirtaliittimet ovat kytkettyinä hinauksen aikana, sähköosille voi aiheutua vaurioita.

3. Jos kolmipyörävetosarja on asennettu, irrota sarjan johdinsarjan liittimet pääjohdinsarjasta.

**Tärkeää:** Jos sarjan ja koneen johdinsarjat ovat kytkettyinä hinauksen aikana, sähköosille voi aiheutua vaurioita.

4. Kiilaa eturenkaat molemmilta puolilta.
5. Vapauta jousen jännite löysäämällä mutteria, jolla silmukkapultti on kiinnitetty jousikannattimeen ([Kuva 33](#)).
6. Irrota jousi.
7. Vie räikkä ( $\frac{3}{8}$  tuumaa) varren kannattimessa olevan reiän läpi ja työnnä toimilaitteen akseli räikkään.

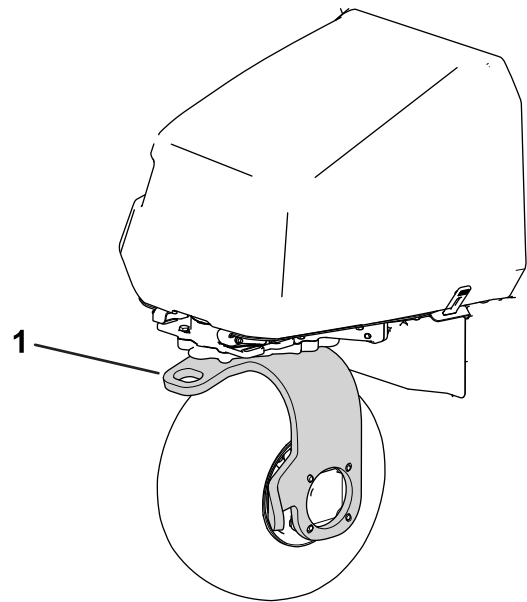
## ▲ HENGENVAARA

Kun toimilaite vapautuu jarrusta, koneen pyörät pääsevät rullaamaan vapaasti. Vapaasti rullaava kone voi aiheuttaa vakavia vammoja sivullisille.

Jos konetta ei hinata, kytke seisontajarru.

8. Avustajan on istuttava istuimella, kiinnitettävä turvavyö ja käytettävä jarrua, kun hinaat konetta.
- Huomaa:** Siten kone pysyy hallinnassa, kun sitä hinataan.
9. Poista kiilat renkaista.
  10. Kun kone on valmis hinattavaksi, vapauta seisontajarru.
  11. Käytä koneen hinaamiseen takakääntöpyörän haarukkaa ([Kuva 34](#)).

**Tärkeää:** Koneen hinaamisnopeus saa olla enintään 5 km/h. Sähkökomponenteille voi aiheutua vaurioita.



Kuva 34

g389187

1. Takakääntöpyörän haarukka

Kun kone on hinattu haluttuun kohteeseen, toimi seuraavasti:

1. Kytke seisontajarru.
2. Irrota vetohihna kääntöpyörän haarukasta.
3. Asenna jousi kuvan mukaisesti ([Kuva 33](#)).
4. Kiristä silmukkapultin mutteri niin, että jousen pituus on asennettuna 11,4 cm ([Kuva 33](#)).

# Litium-ioniakkujen ylläpito

## ⚠ VAARA

Akuissa on suurjännite, joka voi aiheuttaa palovammoja tai antaa sähköiskun.

- Älä yritä avata akkuja.
- Jos akun kotelo on haljennut, sitä on käsiteltävä erittäin varovasti.
- Käytä vain akkuja varten suunniteltua laturia.

Litium-ioniakut kykenevät tuottamaan työtehtäviin tarvittavan varauksen koko käyttöikänsä ajan. Ensimmäisten neljän käyttövuoden aikana yhdellä täydellä latauksella voidaan leikata yhteensä 13 006 m<sup>2</sup>:n kokoinen alue. Tämä suorituskyky edellyttää seuraavaa:

- Kelaterät ja kiinteät terät ovat teräviä.
- Kiinteiden terien ja kelojen kosketus on säädetty *käyttöoppaan* ohjeiden mukaisesti.
- Tasaaja on asetettu leikkuukorkeuden puoliväliin tai korkeammalle.
- Takarullaharjojen kosketus on asetettu mahdollisimman kevyeksi.
- Tarvitaan 13 kilometrin kuljetusetäisyys.
- Golfkenttä, jolla työskennellään, ei ole kovin epätasainen.

Ajan kuluessa työmäärä, jonka yhdellä varauksella voi suorittaa, vähenee vähitellen.

**Huomaa:** Tulokset voivat vaihdella koneen kuljetusetäisyyden, maan epätasaisuuden, kiinteän terän ja kelan kosketusasetuksen ja terävyyden sekä muiden tässä osassa kuvattujen tekijöiden mukaan.

Akkujen paras mahdollinen käyttöikä ja toiminta saavutetaan noudattamalla seuraavia ohjeita:

- Älä avaa akkua.
- Säilytä konetta puhtaassa, kuivassa autotallissa tai varastotilassa **suojassa suoralta auringonvalolta, lämmönlähteiltä, sateelta ja kosteudelta**. Katso lämpötilavaatimukset kohdasta [Akkujen varastointivaatimukset \(sivu 54\)](#).
- Jos konetta käytetään kuumalla säällä tai suorassa auringonvalossa, akku voi ylikuumentua. Jos näin tapahtuu, tietokeskuksessa näkyy korkean lämpötilan hälytys. Tässä tilassa leikkuuyksiköt kytketään pois käytöstä ja koneen nopeus hidastuu.

Siirrä kone heti pois auringonpaisteesta viileään paikkaan, katkaise virta ja anna akkujen jäähtyä, ennen kuin jatkat käyttöä.

- Sääda kelojen ja kiinteiden terien kosketus mahdollisimman kevyeksi. Tämä vähentää leikkuuyksiköiden käyttöön tarvittavaa tehoa ja lisää työmäärää, joka kullakin latauksella voidaan suorittaa. Katso kohta [Kelan ja kiinteän terän kosketuksen tarkistus \(sivu 53\)](#).
- Varmista, että kiinteät terät ja kelat pysyvät terävinä. Tylsä terä lisää virrankulutusta ja vähentää työmäärää, joka kullakin latauksella voidaan suorittaa.
- Jos käytetään tasaajia, tasaajan korkeuden tulisi olla enintään puolet leikkuukorkeudesta. Jos leikkuukorkeus on yli 13 mm, tasaajan korkeuden tulisi olla enintään 6,5 mm.
- Sääda takarullaharjojen kosketus mahdollisimman kevyeksi. Tämä vähentää leikkuuyksiköiden käyttöön tarvittavaa tehoa ja lisää työmäärää, joka kullakin latauksella voidaan suorittaa.
- Käytä valoja (jos koneessa on valosarja) vain silloin, kun se on tarpeen.

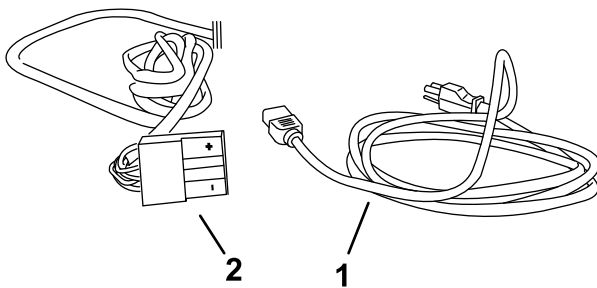
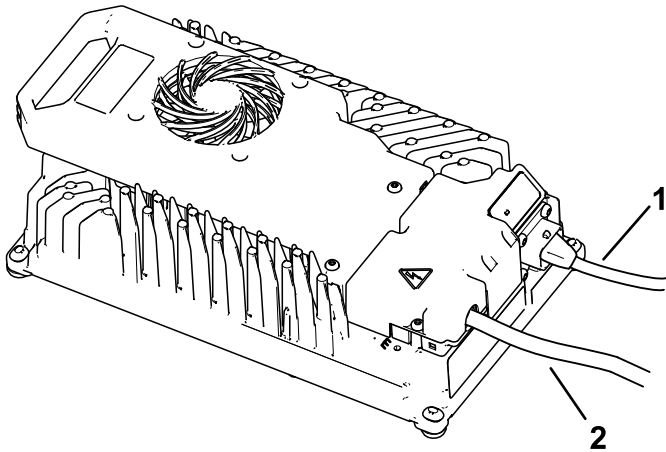
## Litium-ioniakkujen kuljettaminen

Yhdysvaltain liikenneministeriö ja kansainväliset kuljetusalan viranomaiset edellyttävät, että litium-ioniakkuja kuljetetaan erikoispakkauksissa ja että niitä kuljettavat vain valtuutetut kuljetusyhtiöt. Yhdysvalloissa on sallittua kuljettaa akkuja, kun ne on asennettu koneen voimanlähteeksi, mutta joitakin rajoituksia on voimassa. Lisätietoja akkujen tai akuilla varustetun koneen kuljetusta koskevista säännöistä saa liikenne- ja viestintäministeriöstä.

Lisätietoja akun lähettämisestä saa valtuutetulta Toro-jälleenmyyjältä.

# Tietoja litium-ioniakun laturista

Kuvassa (Kuva 35) on esitetty akkulaturin näytöt ja johdot.



Kuva 35

g355440

1. Virtajohto

2. Lähtöliitäntä ja johto

## Kytkeä virtalähteeseen

Laturin kolminastaisen maadoitetun pistotulpan (tyyppi B) tarkoitus on vähentää sähköiskuvaaraa. Jos pistoke ei sovi seinän pistorasiaan, saatavana on muita maadoitettuja pistoketyyppejä. Ota yhteys valtuutettuun Toro-jälleenmyyjään.

Älä muuta laturia tai virtajohdon pistoketta mitenkään.

### ⚠ HENGENVAARA

Jos laite koskettaa veteen latauksen aikana, seurauksena saattaa olla hengenvaarallinen sähköisku.

- Älä käsittele pistotulppaa tai laturia märin käsin tai kun seisot vedessä.
- Älä lataa akkuja sateessa tai märissä olosuhteissa.

**Tärkeää:** Tarkista ajoittain, että virtajohdon eristyksessä ei ole reikiä tai halkeamia. Älä käytä

viallista johtoa. Älä anna johdon kulkea seisovan veden tai märän ruohon läpi.

1. Kytke virtajohdon latauspistoke laturin vastakkeeseen.

### ⚠ VAARA

Vaurioitunut laturin johto voi aiheuttaa sähköiskun tai tulipalon.

Tarkasta virtajohto huolellisesti ennen laturin käyttöä. Jos johto on vaurioitunut, älä käytä laturia ennen kuin johto on vaihdettu.

2. Kytke virtajohdon toisen pään pistotulppa maadoitettuun pistorasiaan.

## Litium-ioniakkujen lataus

### ⚠ VAROITUS

Akkujen lataaminen muulla kuin Toro-laturilla voi aiheuttaa ylikuumentumista ja muita vikoja, jotka voivat aiheuttaa tapaturmia tai omaisuusvahinkoja.

Lataa akut Toron toimittamalla laturilla.

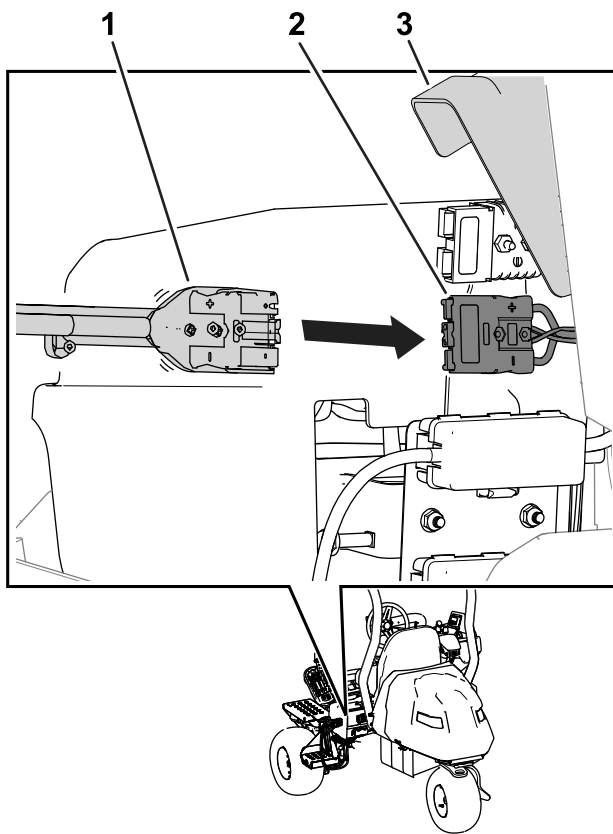
Suosittelun latauslämpötila-alue: 0...45 °C

**Tärkeää:** Lataa akkuja vain lämpötiloissa, jotka ovat suositellun alueen sisällä.

**Huomaa:** Laturi ei toimi lämpötiloissa, jotka ovat ilmoitettujen vähimmäis- ja enimmäislämpötilojen ulkopuolella.

1. Pysäköi laite määritettyyn paikkaan latausta varten.
2. Kytke seisontajarru ja siirrä toiminnonohjauskytkin VAPAA-asentoon.
3. Varmista, että leikkuuyksiköt on poistettu käytöstä, ja laske ne maahan.
4. Sammuta moottori ja irrota virta-avain.
5. Katkaise koneen virransyöttö irrottamalla päävirtaliittimet toisistaan. Katso kohta [Päävirtaliittimet \(sivu 23\)](#).
6. Varmista, että liittimissä ei ole pölyä eikä roskia.
7. Nosta liittimen suojuksen ja liu'uta laturin lähtöliitin koneessa olevaan latausliittimeen (Kuva 36).

**Huomaa:** Koneen liitin sijaitsee koneeseen kiinnitetyn päävirtaliittimen alla.



Kuva 36

g389188

1. Laturin liitin
2. Koneen liitin
3. Liittimen suojus

8. Kytke laturin virtajohto virtalähteeseen. Katso kohta [KytKentä virtalähteeseen \(sivu 39\)](#).
9. Varmista laturia tarkkailemalla, että akut latautuvat.

**Huomaa:** Voit kytkeä päävirtaliittimet, jotta näet nykyisen akun latausprosentin ja ampeerimäärän tietokeskuksessa. Katso [Latauksen edistymisen seuranta ja vianetsintä \(sivu 40\)](#).

Laturiin syttyy myös vihreä valo koneen latautuessa.

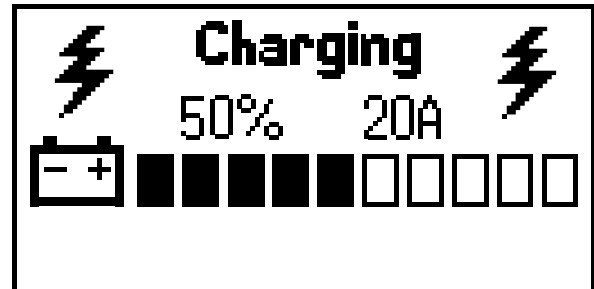
10. Irrota laturi, kun akun varaustaso on riittävä. Katso kohta [Latauksen ollessa valmis \(sivu 40\)](#).

## Latauksen edistymisen seuranta ja vianetsintä

- Tietokeskus näyttää akun varauksen prosentteina ja ampeereina.

Akut, joiden jännite on alhaisin, ladataan ensin. Kun niiden varaus on sama kuin muissa akuissa, kaikkia akkuja ladataan samanaikaisesti. .

Kun lataus on valmis, koneen tietokeskuksessa näkyy 10 mustaa palkkia.



Kuva 37

g356360

- Jos ilmenee vika, tietokeskukseen tulee virheilmoitus.

Katso ohjeet virheen korjaamiseen koneen *huolto-oppaasta*. Jos ohjeet eivät auta, ota yhteys valtuutettuun Toro-jälleenmyyjään.

## Latauksen ollessa valmis

Kun lataus on valmis, akun latauksen merkkivalo palaa vihreänä ja latausliittännän merkkivalo sammuu.

1. Irrota laturin liitin koneen liittimestä.
2. Aseta laturin liitin ja johto varastointiasentoon, jotta ne eivät vaurioituisi.
3. Varmista, että päävirtaliittimet ovat puhtaat.
4. Kytke päävirtaliittimet. Katso kohta [Päävirtaliittimet \(sivu 23\)](#).
5. Kytke koneeseen virta. Katso kohta [Koneen virran kytkentä \(sivu 31\)](#).
6. Tarkista varaustaso. Katso kohta [Tietokeskuksen näytön käyttö \(sivu 19\)](#).



# Kunnossapito

## ⚠ VAARA

**Alkuperäisen koneen sekä alkuperäisten osien ja/tai lisävarusteiden mukauttaminen voi vaikuttaa koneen takuuseen, ohjattavuuteen ja turvallisuuteen. Alkuperäisen koneen luvaton mukauttaminen ja/tai muiden kuin alkuperäisten Toro-osien käyttö voi johtaa vakavaan loukkaantumiseen tai kuolemaan.**

- **Koneeseen, osiin ja/tai lisävarusteisiin ei saa tehdä luvattomia muutoksia.**
- **Käytä ainoastaan aitoja Toro-osia.**

## Turvallisuus huollon aikana

- Suorita seuraavat toimenpiteet ennen käyttäjän paikalta poistumista:
  - Pysäköi kone tasaiselle alustalle.
  - Siirrä toiminnonohjauskytkin VAPAA-asentoon.
  - Varmista, että leikkuuyksiköt on poistettu käytöstä, ja laske ne maahan.

- Kytke seisontajarru.
- Sammuta moottori ja irrota virta-avain.
- Odota, että kaikki liikkuvat osat ovat pysähtyneet.

- Anna koneen osien jäähtyä ennen huollon suorittamista.
- Salli vain pätevän korjaushenkilön huoltaa konetta.
- Irrota päävirtaliittimet ennen huoltotoimenpiteitä.
- Jos mahdollista, älä huolla konetta sen ollessa käynnissä. Pysy etäällä liikkuvista osista.
- Tue kone pukeilla, kun työskentelet koneen alla.
- Vapauta paine varovasti osista, joihin on varastoitunut energiaa.
- Pidä kaikki koneen osat hyvässä kunnossa ja kaikki kiinnitystarvikkeet tiukalla.
- Vaihda kaikki kuluneet tai vaurioituneet tarrat.
- Käytä vain Toro-alkuperäisvaraosia, jotta kone toimii turvallisesti ja parhaalla mahdollisella tavalla. Muiden valmistajien varaosat voivat osoittautua vaarallisiksi, ja niiden käyttö voi johtaa tuotteen takuun raukeamiseen.

## Kunnossapitotaulukko

Huoltoväli	Huoltotoimenpide
8 ensimmäisen käyttötunnin jälkeen	<ul style="list-style-type: none"><li>• Kiristä pyöränmutterit.</li><li>• Vaihda vetomoottorin vaihteistoneste.</li></ul>
Aina ennen käyttöä tai päivittäin	<ul style="list-style-type: none"><li>• Tarkista, että turvavöissä ei ole kulumia, viiltoja tai muita vaurioita. Vaihda turvavyöt, jos jokin niiden osa ei toimi kunnolla.</li><li>• Tarkista turvajärjestelmän toiminta.</li><li>• Tarkasta ja puhdista kone leikkuun jälkeen.</li><li>• Rengaspaineen tarkistus</li><li>• Tarkista kelan ja kiinteän terän kosketus.</li><li>• Pese kone (älä käytä korkeapaineista vettä).</li></ul>
50 käyttötunnin välein	<ul style="list-style-type: none"><li>• Tarkista akkukaapelien kytkennät.</li></ul>
200 käyttötunnin välein	<ul style="list-style-type: none"><li>• Kiristä pyöränmutterit.</li></ul>
800 käyttötunnin välein	<ul style="list-style-type: none"><li>• Vaihda vetomoottorin vaihteistoneste.</li></ul>

# Päivittäisen huollon tarkastuslista

Ota tästä sivusta kopioita.

Tarkistettavat kohdat	Viikolle:						
	Ma	Ti	Ke	To	Pe	La	Su
Tarkista turvajärjestelmän toiminta.							
Tarkista mittareiden toiminta.							
Tarkista jarrujen toiminta.							
Tarkista rengaspaine.							
Tarkista kelan ja kiinteän terän kosketus.							
Tarkista leikkuukorkeussäätö.							
Korjaa maalipinnan vauriot.							
Pese kone.							

Todetut viat		
Tarkastuksen suoritti:		
Vika	Päivämäärä	Huomio

## Huoltoa edeltävät toimenpiteet

### Koneen nosto

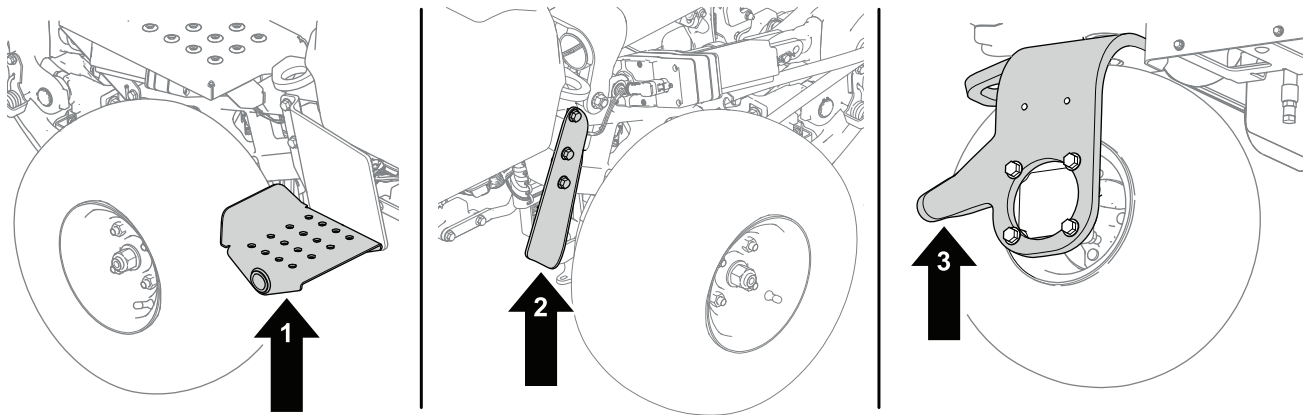
#### **⚠ HENGENVAARA**

Mekaaniset tai hydrauliset tunkit saattavat pettää ja aiheuttaa vakavan loukkaantumisen.

- Tue nostettu kone pukeilla.
- Nosta konetta vain mekaanisilla tai hydraulisilla tunkeilla.

1. Aseta tunkki haluttuun nostokohtaan ([Kuva 38](#)):

- Askelma koneen vasemmalla puolella
- Tunkin kannatin koneen oikealla puolella
- Kääntöpyörän haarukka koneen takaosassa

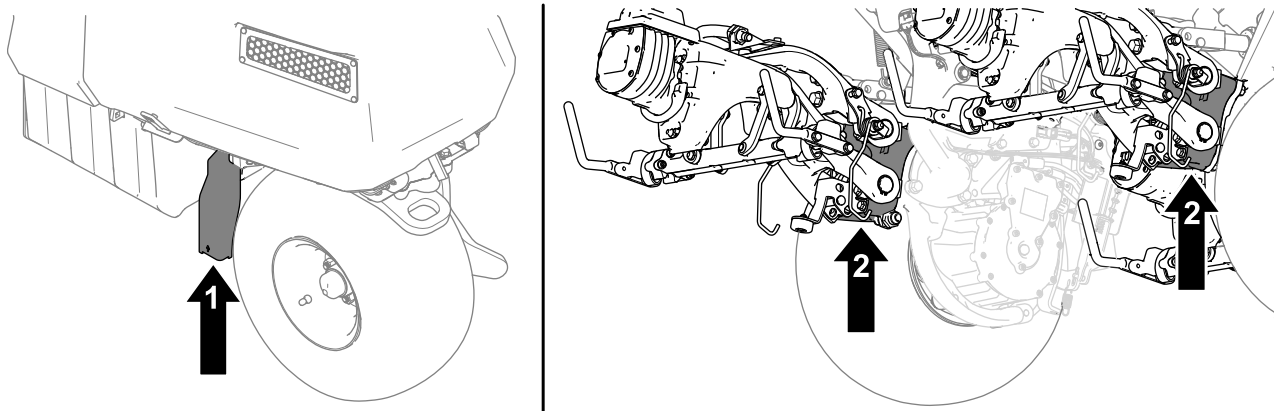


**Kuva 38**

g286954

1. Askelma – koneen vasen puoli
2. Tunkin kannatin – koneen oikea puoli
3. Kääntöpyörän haarukka – koneen takaosa

2. Kun kone on nostettu, käytä sopivaa pukkia koneen tukemiseen seuraavista kohdista ([Kuva 39](#)):
  - Tunkin kannatin koneen takaosassa
  - Leikkuuyksiköiden kääntökannattimet koneen etuosassa



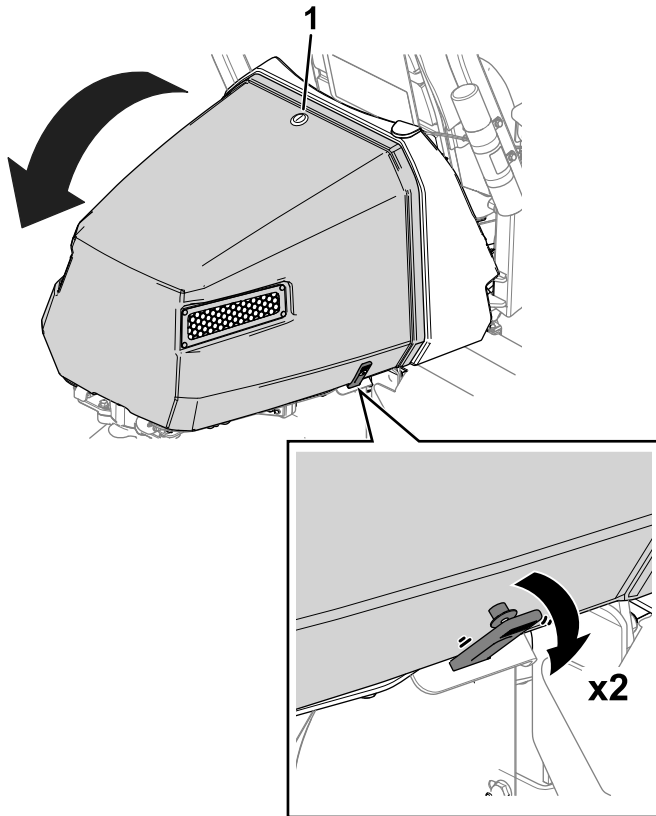
**Kuva 39**

g409946

1. Tunkin kannatin
2. Leikkuuyksiköiden kääntökannattimet

## Konepellin nosto

1. Avaa konepellin salpa ([Kuva 40](#)).



**Kuva 40**

g418440

1. Konepellin salpa

---

2. Vapauta kiinnikkeet konepellin molemmilta puolilta ([Kuva 40](#)).
3. Avaa konepelti.

## Sähköjärjestelmän huolto

### Sähköjärjestelmän turvallinen käyttö

- Irrota päävirtaliittimet ennen kuin korjaat konetta.
- Lataa akku avoimessa tilassa, jossa on hyvä ilmanvaihto, kaukana kipinöistä ja avotulesta. Irrota laturin virtajohto ennen kuin kytket laturin akkuun tai irrotat sen akusta. Käytä suojavaatetusta ja eristettyjä työkaluja.

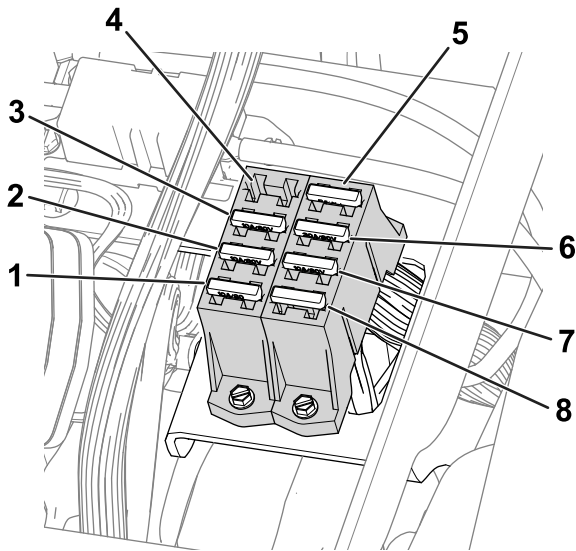
### Koneeseen tulevan virran katkaiseminen tai kytkeminen

Päävirtaliittimet antavat virtaa koneeseen akuista. Katkaise virta erottamalla liittimet. Kytke virta kytkemällä liittimet yhteen. Katso kohta [Päävirtaliittimet \(sivu 23\)](#).

# Sulakkeiden sijainti

## 60 V:n järjestelmän sulakkeiden sijainti

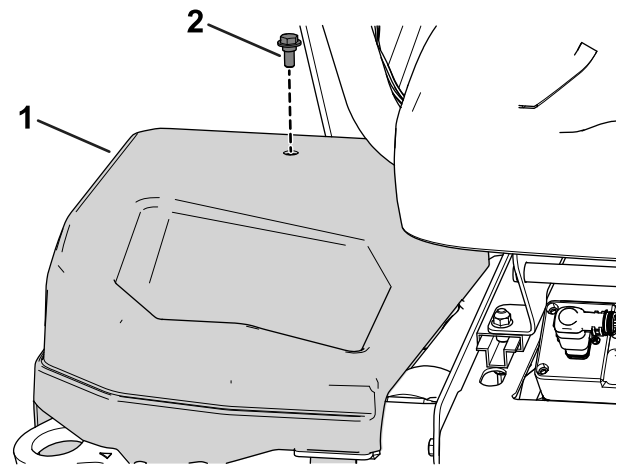
Koneen 60 V:n sähköjärjestelmän sulakkeet sijaitsevat istuimen alla (Kuva 41).



Kuva 41

g288685

- |  |   |
|--|---|
| 1. Noston toimilaite (keskimmäinen leikkuuyksikkö) – 10 A      | 5. 48 V:n logiikkarele, 5 A                     |
| 2. Noston toimilaite (vasemmanpuoleinen leikkuuyksikkö) – 10 A | 6. Ohjausyksikkö – 30 A                         |
| 3. Noston toimilaite (oikeanpuoleinen leikkuuyksikkö) – 10 A   | 7. DC/DC-muunnin – 10 A                         |
| 4. Tyhjä paikka  | 8. Työvalot (lisävarusteena oleva sarja) – 10 A |

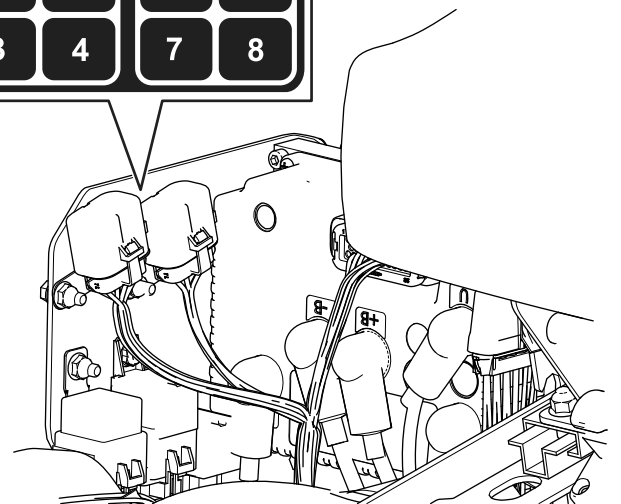
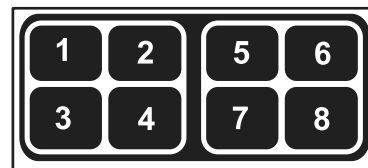


Kuva 42

g279712

1. Oikeanpuoleinen suojus 2. Pultti

Katso sulakerasioissa olevien sulakkeiden kuvaukset kuvasta (Kuva 43):



Kuva 43

g279711

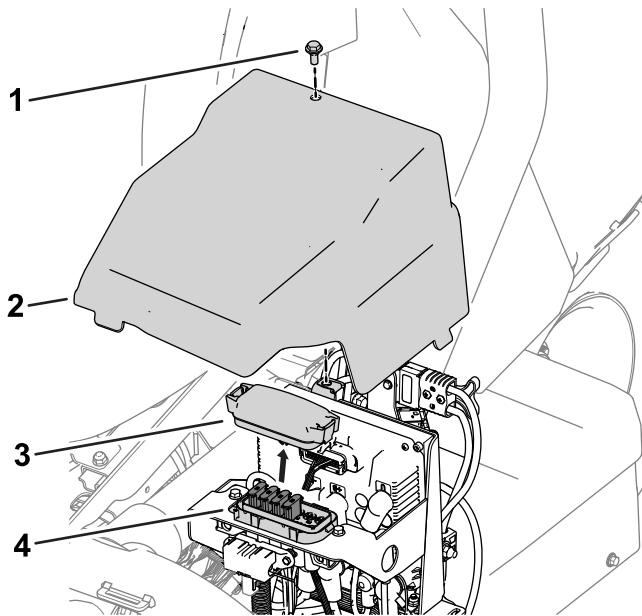
## 12 V:n järjestelmän sulakkeiden sijainti

Koneen 12 V:n sähköjärjestelmän sulakkeet sijaitsevat suojuksen (Kuva 42) alla koneen oikealla puolella.

1. Seisontajarru/avainkytkin/logiikkarele, 7,5 A  
2. Tyhjä paikka  
3. Jarrun toimilaite, 10 A  
4. Telematiikka, 2 A  
5. Tyhjä paikka  
6. Varasulake, 7,5 A  
7. DC/DC-muunnin, 15 A  
8. TEC-ohjain, 2 A

## Kelojen käyttöpiirin sulakkeiden sijainti

Kelojen käyttöpiirin sulakkeet sijaitsevat koneen vasemmalla puolella olevan suojuksen alla. Sulakerasiaan pääsee käsiksi irrottamalla vasemmanpuoleisen suojuksen ja sulakerasian suojuksen (Kuva 44).

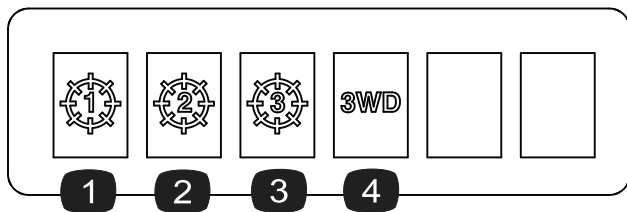


Kuva 44

g278267

- |                             |                        |
|-----------------------------|------------------------|
| 1. Pultti                   | 3. Sulakerasian suojus |
| 2. Vasemmanpuoleinen suojus | 4. Sulakerasia         |

Katso sulakerasian tarrassa olevien sulakkeiden kuvaukset kuvasta (Kuva 45):



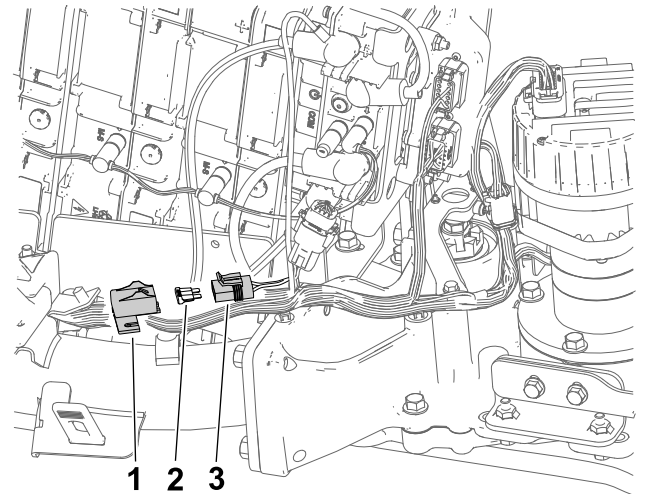
Kuva 45

g278268

- |   |   |
|---|---|
| 1. Keskimäinen leikkuuyksikkö – 35 A          | 3. Oikeanpuoleinen etuleikkuuyksikkö – 35 A |
| 2. Vasemmanpuoleinen etuleikkuuyksikkö – 35 A | 4. Kolmipyörävetosarja (lisävaruste) – 35 A |

## Esivaraushajaimen sulakkeen sijainti

Esivaraushajainta suojaava sulake sijaitsee omassa pitimessään koneen johdinsarjassa keskimmäisen (takapuolen) akkusarjan vasemmalla puolella (Kuva 46).



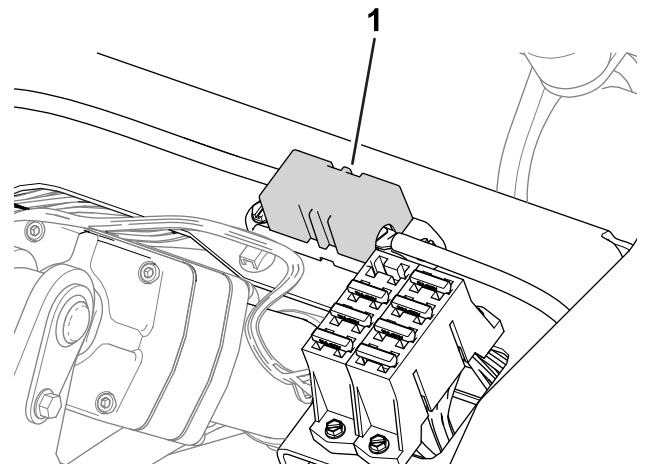
Kuva 46

g292133

- |                                   |                |
|-----------------------------------|----------------|
| 1. Suojus                         | 3. Sulakepidin |
| 2. Esivaraushajaimen sulake – 3 A |                |

## Napamoottorin ja sähköjärjestelmän sulakkeiden sijainti

- Oikeanpuoleisen napamoottorin (60 A) sulakkeet sijaitsevat istuimen alla (Kuva 47).

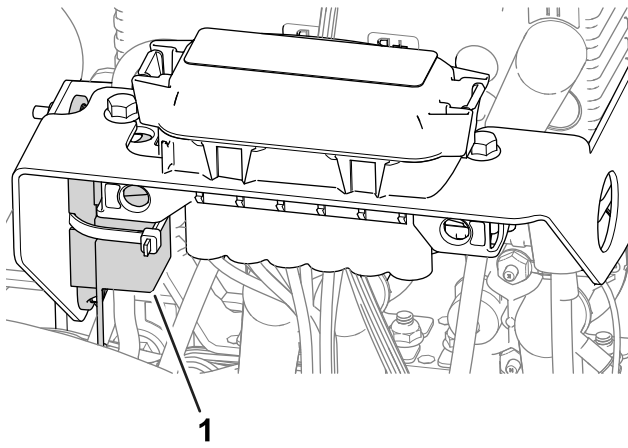


Kuva 47

g288688

- |  |
|--|
| 1. Oikeanpuoleisen napamoottorin sulake – 60 A |
|--|

- Vasemmanpuoleisen napamoottorin sulake (60 A) sijaitsee koneen vasemmalla puolella olevan suojuksen alla kelojen käyttöpiirin sulakkeiden lähellä (Kuva 48).

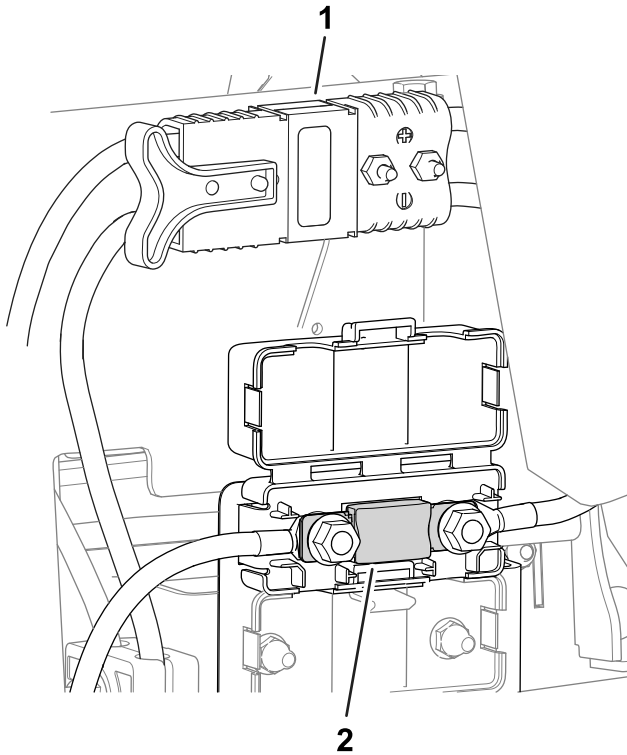


Kuva 48

g262896

1. Vasemmanpuoleisen napamootorin sulake – 60 A

- Sähköjärjestelmän sulake sijaitsee päävirtaliittimien alla (Kuva 49).



Kuva 49

g296483

1. Päävirtaliittimet
2. Sähköjärjestelmän sulake – 175 A

## Akkujen huolto

**Huomaa:** Koneessa on viisi litium-ioniakkua.

Litium-ioniakku on hävitettävä tai kierrätettävä paikallisten ja kansallisten säännösten mukaisesti. Jos akku tarvitsee huoltoa, kysy neuvoa valtuutetulta Toro-jälleenmyyjältä.

Akussa ei ole muita käyttäjän huollettavia osia kuin tarrat. Takuu raukeaa, jos akku yritetään avata. Jos akun kanssa on ongelmia, kysy neuvoa valtuutetulta Toro-jälleenmyyjältä.

## Akkulaturin huolto

**Tärkeää:** Kaikki sähkötyöt on teetettävä valtuutetulla Toro-jälleenmyyjällä.

Laturin huoltotoimiin kuuluu pääasiassa vain sen suojaaminen vaurioilta ja säältä.

- Puhdista akkulaturin johdot ja kotelo nihkeällä liinalla jokaisen käytön jälkeen.

**Huomaa:** Älä pyyhi pois napojen eristerasvaa.

- Keri johdot, kun niitä ei käytetä.
- Tarkista ajoittain, että johdot ovat ehjiä. Vaihda ne tarvittaessa Toron hyväksymiin varaosiin.

# Vetojärjestelmän huolto

## Rengaspaineen tarkistus

**Huoltoväli:** Aina ennen käyttöä tai päivittäin

Vaihtele kaikkien kolmen renkaan painetta nurmiolojen mukaan välillä 0,83 bar – 1,10 bar.

**Tärkeää:** Varmista, että kaikilla renkailla on sama rengaspaine. Jos renkailla on eri rengaspaineet, se vaikuttaa koneen suorituskykyyn.

## Pyöränmuttereiden kireyden tarkistus

**Huoltoväli:** 8 ensimmäisen käyttötunnin jälkeen  
200 käyttötunnin välein

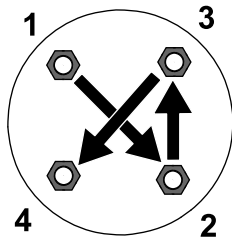
### VAARA

Pyöränmuttereiden väärä kireys saattaa johtaa henkilövahinkoihin.

Kiristä pyöränmutterit ilmoitettuun momenttiin ohjeistetuin aikavälein.

**Pyöränmutterien kiristysmomentti:** 108–122 N·m

Jotta kireys jakautuu tasaisesti, kiristä pyöränmutterit kuvassa (Kuva 50) näkyvässä järjestyksessä.



Kuva 50

g274650

# Vetomoottorin vaihteistonestein vaihto

**Huoltoväli:** 8 ensimmäisen käyttötunnin jälkeen  
800 käyttötunnin välein

**Nesteen tiedot:** SAE 80W90

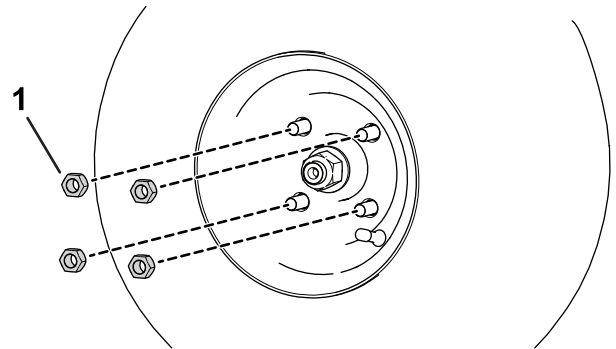
**Vaihteiston öljytilavuus:** noin 384 ml

1. Nosta kone. Katso kohta [Koneen nosto \(sivu 42\)](#).

**Tärkeää:** Koneen on oltava vaakatasossa, jotta vaihteistoon voidaan lisätä oikea määrä nestettä.

Varmista, että kone on vaakatasossa pukkien päällä.

2. Irrota vasemman- ja oikeanpuoleiset renkaat seuraavasti:
  - A. Löysää pyöränmutterit ja irrota ne ([Kuva 51](#)).



Kuva 51

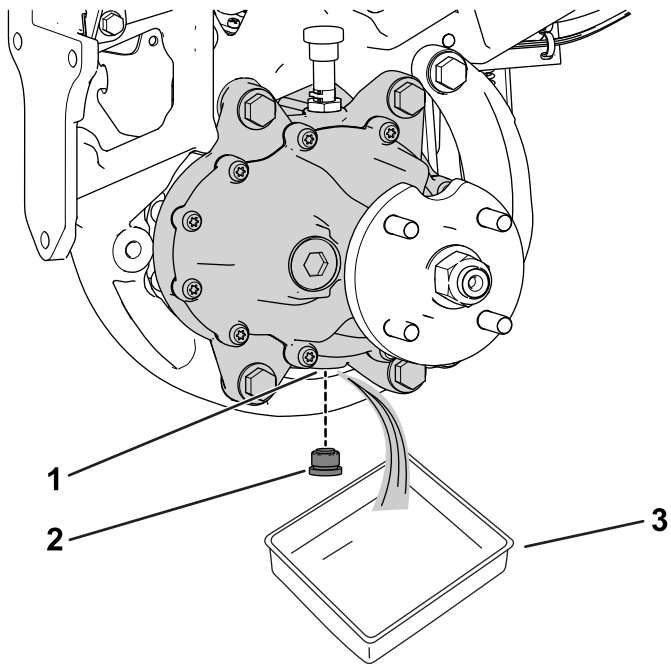
g280226

1. Pyöränmutteri

B. Irrota vasemman- ja oikeanpuoleiset renkaat.

3. Aseta tyhjennysastia napamoottorikokoonpanon alle ([Kuva 52](#)).



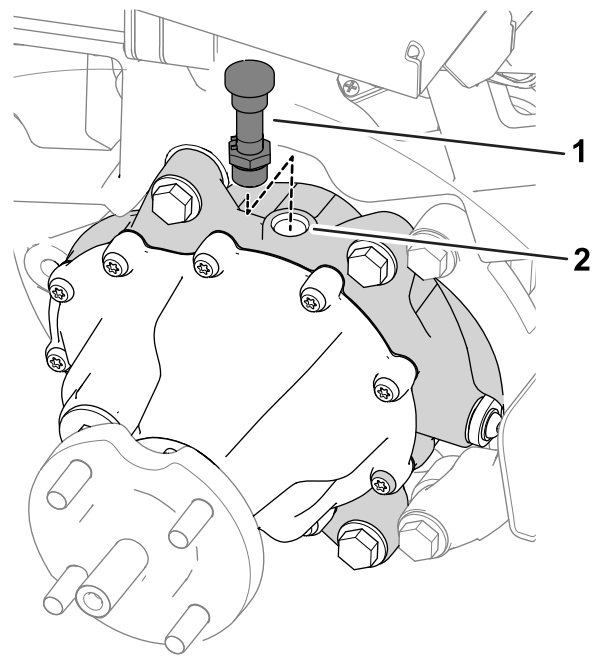


g322517

**Kuva 52**

Kuvassa koneen vasen puoli

- |                    |          |
|--------------------|----------|
| 1. Tyhjennysaukko  | 3. Astia |
| 2. Tyhjennystulppa |          |



g322518

**Kuva 53**

- |                        |                |
|------------------------|----------------|
| 1. Ilmaletku ja liitin | 2. Täyttöaukko |
|------------------------|----------------|

- 
4. Irrota tulppa tyhjennysaukosta (Kuva 52).

**Huomaa:** Tyhjennysaukko sijaitsee vaihteiston pohjassa.

**Huomaa:** Anna öljyn valua kokonaan pois vaihteistosta.

5. Puhdista tulppa.
6. Asenna tyhjennystulppa tyhjennysaukkoon (Kuva 52).
7. Irrota ilmaletku ja liitin vaihteiston yläosasta (Kuva 53).

- 
8. Lisää vaihteiston täyttöaukkoon 384 ml määrityksen mukaista nestettä.
9. Asenna ilmaletku ja liitin täyttöaukkoon (Kuva 53).
10. Asenna renkaat seuraavasti:
- A. Liu'uta vasemman- ja oikeanpuoleiset renkaat pyörännavoille.
  - B. Asenna pyöränmutterit (Kuva 51).
  - C. Kiristä pyöränmutterit kohdassa [Pyöränmuttereiden kireyden tarkistus \(sivu 48\)](#) ilmoitettuun momenttiin.

# Jarrujen huolto

## Jarrujen säätö

Jos jarru ei pidä konetta paikallaan pysäköinnin aikana, jarruja voidaan säätää. Ota yhteys valtuutettuun Toro-jälleenmyyjään tai katso lisätietoja *huolto-oppaasta*.

# Leikkuuyksikön huolto

## Terien turvallinen käyttö

Kulunut tai vaurioitunut terä tai kiinteä terä voi rikkoutua ja pala voi sinkoutua käyttäjää tai ohikulkijaa päin, mikä voi aiheuttaa vakavan henkilövahingon tai kuoleman.

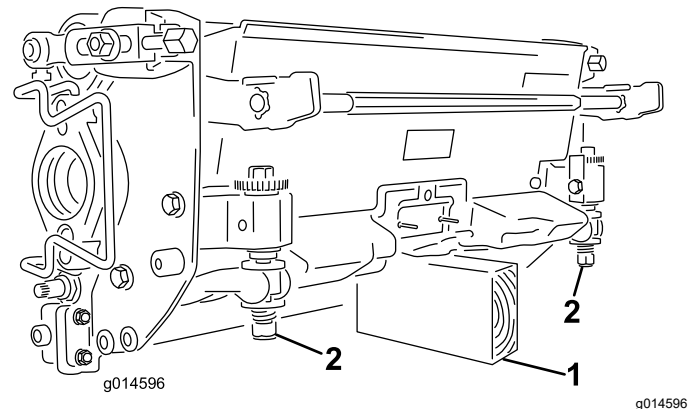
- Terät ja kiinteät terät on tarkistettava säännöllisesti liiallisen kulumisen ja vaurioiden varalta.
- Ole varovainen, kun tarkastat teriä. Käytä käsineitä ja noudata varovaisuutta keloja huoltaessasi. Terät ja kiinteät terät saa ainoastaan vaihtaa tai läpätä. Niitä ei saa suoristaa eikä hitsata.
- Ole varovainen käsitellessäsi monen leikkuuyksikön koneita, sillä yhden leikkuuyksikön kääntäminen saattaa kääntää muiden leikkuuyksiköiden keloja.

## Leikkuuyksiköiden asennus ja irrotus

**Huomaa:** Kun leikkuuyksikköjä ei ole kytketty koneeseen, suojaa leikkuuyksiköiden kelamoottorit vaurioilta asettamalla ne tukivarsien edessä olevaan säilytyspaikkaan.

**Tärkeää:** Älä nosta ripustusta kuljetusasentoon, kun kelamoottorit ovat kannattimissa koneen rungossa. Tämä voi vaurioittaa moottoreita tai letkuja.

**Tärkeää:** Jos leikkuuyksikköä on kallistettava, nosta leikkuuyksikön takaosa siten, että runkopalkin säätöruuvien mutterit eivät nojaa työpintaan (**Kuva 54**).



**Kuva 54**

1. Tuki (ei sisälly)

2. Runkopalkin säätöruuvin mutteri

# Leikkuuyksiköiden asennus

Ripustus on laskettava alas, jotta leikkuuyksiköt voidaan asentaa. Laske ripustus alas seuraavasti:

1. Pysäköi kone puhtaalle, tasaiselle alustalle.
2. Aseta toiminnonohjauskytkin VAPAA-asentoon.
3. Työnnä avain virtalukkoon ja käännä se KÄYNNISSÄ-asentoon.
4. Laske ripustus alas nosto-/lasku-hallintavivulla.
5. Kytke seisontajarru, sammuta kone ja irrota virta-avain.

Asenna leikkuuyksiköt seuraavasti:

1. Irrota päävirtaliittimet. Katso kohta [Päävirtaliittimet \(sivu 23\)](#).

## ⚠ VAARA

Jos koneen virransyöttöä ei katkaista, joku saattaa vahingossa käynnistää leikkuuyksiköt, mikä voi johtaa käsien ja jalkojen vakavaan loukkaantumiseen.

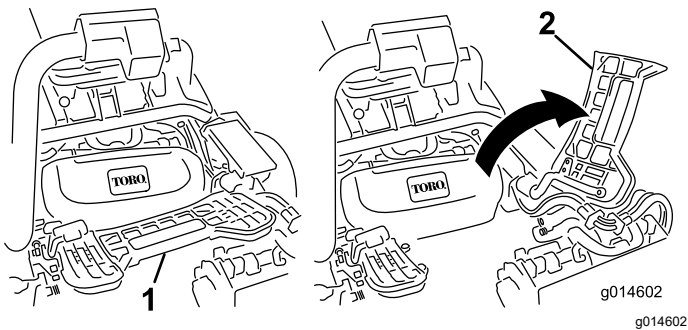
Irrota aina päävirtaliittimet ennen leikkuuyksiköiden huoltoa.

2. Nosta jalkatukea ja käännä se auki, jolloin keskimmäisen leikkuuyksikön asennuskohtaan päästään käsiksi ([Kuva 55](#)).

## ⚠ VAROITUS

Sormet voivat jäädä puristuksiin, jos jalkatuki putoaa takaisin paikalleen.

Pidä sormet poissa jalkatuen paikalta sen ollessa avattuna.

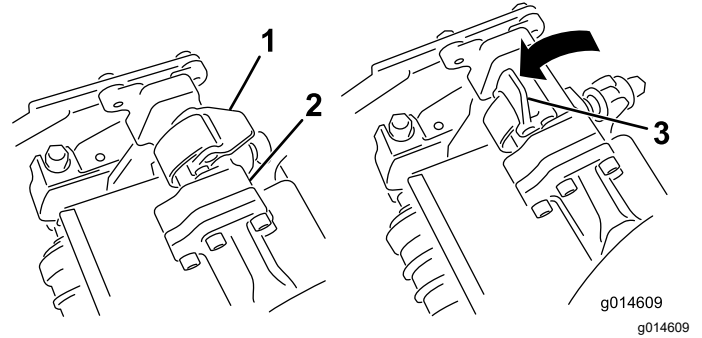


**Kuva 55**

1. Jalkatuki – kiinni
2. Jalkatuki – auki

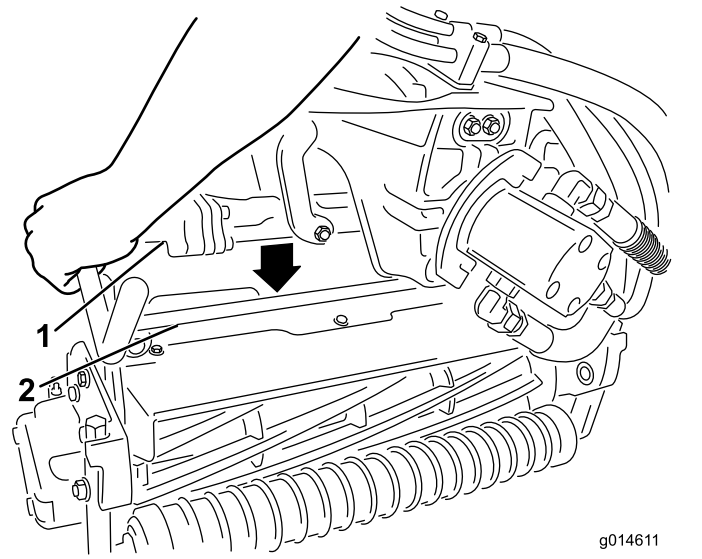
3. Aseta leikkuuyksikkö keskimmäisen tukivarren alle.
4. Avaa tukivarren tangon salvat ([Kuva 56](#)) ja paina tukivartta alas niin, että tanko osuu kohdakkain

leikkuuyksikön molempien kallistusvarsien kanssa, ja varmista, että salvat menevät leikkuuyksikön poikkitangon alle ([Kuva 57](#)).



**Kuva 56**

1. Salpa suljettu
2. Tukivarren tanko
3. Salpa auki



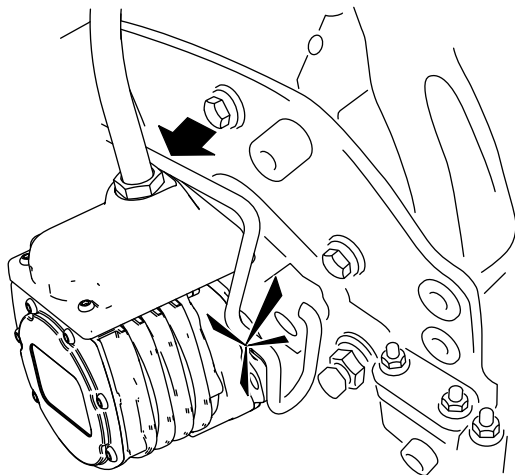
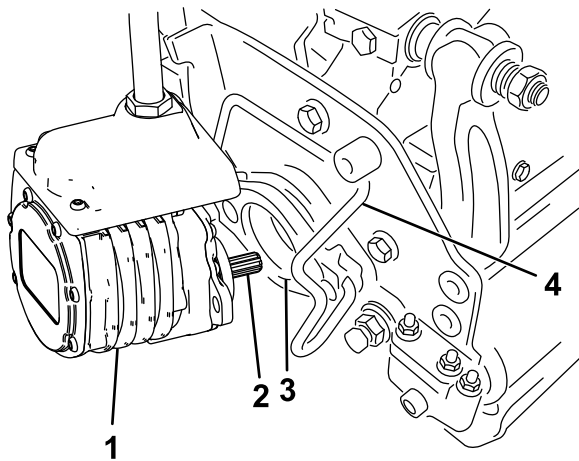
**Kuva 57**

1. Tukivarren tanko
2. Leikkuuyksikön tanko

5. Paina salvat kiinni leikkuuyksikön tangon ympäri ja lukitse ne paikalleen ([Kuva 56](#)).

**Huomaa:** Salvat napsahtavat ja tunnet, kun ne lukittuvat paikalleen oikein.

6. Päälystä leikkuuyksikön moottorin ura-akseli puhtaalla rasvalla ([Kuva 58](#)).
7. Aseta moottori leikkuuyksikön vasemmalle puolelle (käyttäjän paikalta katsottuna) ja vedä leikkuuyksikössä olevaa moottorin kiinnitystankoa moottoria kohti, kunnes moottorin kummaltakin puolelta kuuluu napsahdus ([Kuva 58](#)).



G036122  
g036122

**Kuva 58**

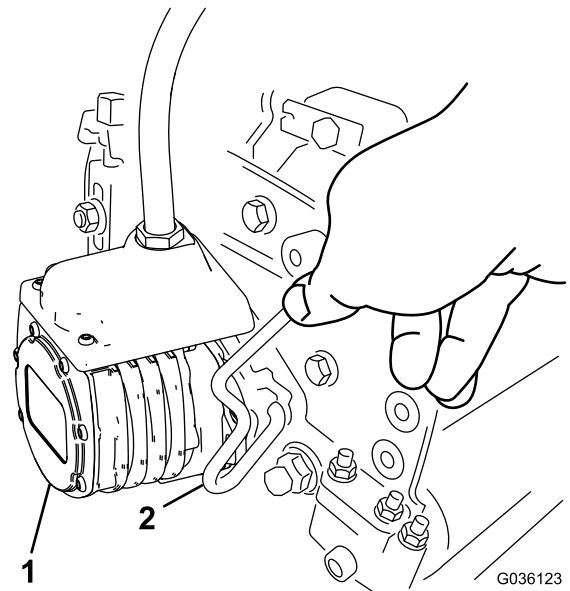
- |                 |                             |
|-----------------|-----------------------------|
| 1. Kelamoottori | 3. Ontelo                   |
| 2. Ura-akseli   | 4. Moottorin kiinnitystanko |

## ▲ VAARA

Jos koneen virransyöttöä ei katkaista, joku saattaa vahingossa käynnistää leikkuuyksiköt, mikä voi johtaa käsien ja jalkojen vakavaan loukkaantumiseen.

Erota aina päävirtaliittimet toisistaan ennen leikkuuyksiköiden huoltoa.

4. Paina moottorin kiinnitystanko ulos moottorin urista kohti leikkuuyksikköä ja irrota moottori leikkuuyksiköstä.



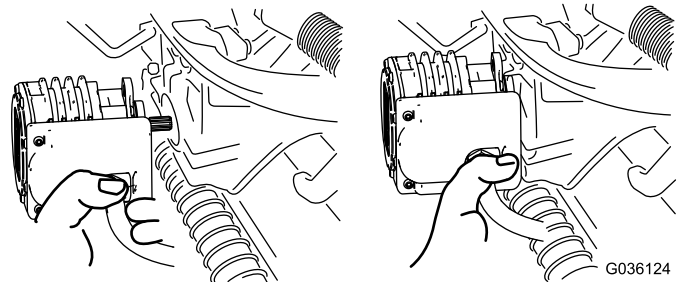
G036123

g036123

**Kuva 59**

- |                 |                             |
|-----------------|-----------------------------|
| 1. Kelamoottori | 2. Moottorin kiinnitystanko |
|-----------------|-----------------------------|

5. Siirrä moottori tukivarren edessä olevaan säilytyspaikkaan (Kuva 60).



G036124

g036124

**Kuva 60**

**Huomaa:** Kun teroitat teriä, säädät leikkuukorkeutta tai muuten huollat leikkuuyksikköjä, suojaa leikkuuyksiköiden kelamoottorit vaurioilta asettamalla ne tukivarsien edessä olevaan säilytyspaikkaan.

**Tärkeää:** Älä nosta ripustusta kuljetusasentoon, kun kelamoottorit

## Leikkuuyksiköiden irrotus

1. Pysäköi kone puhtaalle, tasaiselle alustalle, aseta toiminnonohjauskytkin VAPAA-asentoon ja laske leikkuuyksiköt alas nosto-/lasku-hallintavivulla.
2. Kytke seisontajarru, sammuta kone ja irrota virta-avain.
3. Irrota päävirtaliittimet. Katso kohta [Päävirtaliittimet \(sivu 23\)](#).

8. Asenna ruohonkeräin tukivarressa oleviin koukkuihin.
9. Toista toimenpide muille leikkuuyksiköille.
10. Kytke päävirtaliittimet. Katso kohta [Päävirtaliittimet \(sivu 23\)](#).

ovat kannattimissa koneen rungossa. Tämä voi vaurioittaa moottoreita tai johtoja. Jos ajoyksikköä on siirrettävä ilman, että leikkuuyksiköt ovat asennettuina, kiinnitä ne tukivarsiin nippusiteillä.

6. Avaa salvat irrotettavan leikkuuyksikön tukivarren tangolta (Kuva 56).
7. Irrota salvat leikkuuyksikön tangolta.
8. Vieritä leikkuuyksikkö pois tukivarren alta.
9. Toista vaiheet 4–8 muiden leikkuuyksiköiden kohdalla tarvittaessa.
10. Kytke päävirtaliittimet. Katso kohta [Päävirtaliittimet \(sivu 23\)](#).

## Kelan ja kiinteän terän kosketuksen tarkistus

Tarkista kelan ja kiinteän terän kosketus joka päivä ennen koneen käyttöä, vaikka leikkuun laatu olisikin täysin hyväksyttävää. Kelan ja kiinteän terän on kosketettava toisiaan kevyesti koko pituudeltaan. Katso lisätietoja leikkuuyksikön *käyttöoppaasta*.

Irrota päävirtaliittimet ennen kelojen tarkistusta. Katso kohta [Päävirtaliittimet \(sivu 23\)](#). Kytke lopuksi liittimet yhteen.

## Leikkuuyksiköiden läppäys

### ▲ VAARA

Kiinteiden terien, kelaterien tai muiden liikkuvien osien koskettaminen saattaa johtaa loukkaantumiseen.

- Pidä sormet, kädet ja vaatteet etäällä kiinteistä teristä, kelateristä ja muista liikkuvista osista.
- Älä yritä kääntää keloja kädellä tai jalalla koneen ollessa käynnissä.

1. Pysäköi kone tasaiselle alustalle, laske leikkuuyksiköt alas, siirrä toiminnonohjauskytkin VAPAA-asentoon, kytke seisontajarru, sammuta kone ja irrota virta-avain.
2. Tee kaikille läpättäville leikkuuyksiköille asianmukaiset kelan ja kiinteän terän kohdistukset läppäystä varten. Katso leikkuuyksikön *käyttöopas*.
3. Työnnä avain virtalukkoon ja käynnistä kone.
4. Valitse tietokeskuksen ohjaustaulussa HUOLTO-valikosta kohta BACKLAP (läppäys).

5. Valitse kohdassa BACKLAP (läppäys) vaihtoehto PÄÄLLÄ.
6. Avaa päävalikko ja etsi kohta Asetukset.
7. Etsi ASETUKSET-valikosta kohta LÄPPÄYKSEN KÄYNTINOPEUS ja aseta haluttu läppäysnopeus käyttämällä painiketta ±.
8. Kun toiminnonohjausvipu on VAPAA-asennossa, aloita määritettyjen kelojen läppäys siirtämällä nosto-/lasku-hallintavipua eteenpäin.
9. Levitä läppäysainetta pitkävartisella harjalla. Älä käytä lyhytvartista harjaa.
10. Jos kelat pysähtyvät tai toimivat epäsäännöllisesti läppäyksen aikana, valitse suurempi kelanopeus, kunnes nopeus vakaantuu.
11. Jos haluat säätää leikkuuyksikköjä läppäyksen aikana, pysäytä kelat siirtämällä nosto-/lasku-hallintavipua taaksepäin ja sammuta kone. Kun säädöt on tehty, toista vaiheet 3–9.
12. Toista toimenpiteet kaikille läpättäville leikkuuyksiköille.
13. Kun olet valmis, valitse tietokeskuksen BACKLAP (Läppäys) -asetukseksi POIS tai käännä virta-avain PYSÄYTYS-asentoon, jolloin kone alkaa jälleen leikata eteenpäin.
14. Pese läppäysaine kokonaan pois leikkuuyksiköistä. Kohdista leikkuuyksikön kela ja kiinteä terä tarvittaessa. Siirrä leikkuuyksikön kelanopeuden säädin haluttuun leikkuuasentoon.

**Tärkeää:** Älä pese leikkuuyksikköjä korkeapaineisella vedellä. Laakereille ja tiivisteille voi aiheutua vaurioita.

# Varastointi

Jos haluat varastoida koneen pidemmäksi aikaa, toimi sitä ennen kohdassa [Laitteen valmistelu varastointia varten \(sivu 54\)](#) olevien ohjeiden mukaan.

## Turvallisuus varastoinnin aikana

- Laske leikkuuyksiköt alas, kytke seisontajarru, sammuta kone, irrota virta-avain ja odota, että kaikki liikkuvat osat pysähtyvät, ennen kuin poistut käyttäjän paikalta. Anna koneen jäähtyä ennen säätöä, huoltoa, puhdistusta tai varastointia.
- Älä säilytä konetta tilassa, jossa on avotuli, kipinöitä tai varmistusliekki (esimerkiksi vedenlämmitin tai muu vastaava laite).
- Säilytä konetta kuivassa paikassa sisätiloissa, poissa lasten ulottuvilta ja suorasta auringonvalosta.

## Laitteen valmistelu varastointia varten

- Sammuta kone, irrota virta-avain, odota, kunnes kaikki liikkuvat osat ovat pysähtyneet, ja anna koneen jäähtyä aina ennen sen säätöä, puhdistusta, varastointia tai korjausta.
- Poista kerääntynyt lika ja vanhat leikkuujätteet. Teroita kelat ja kiinteät terät tarvittaessa. Katso ohjeet leikkuuyksikön *käyttöoppaasta*. Voitele kiinteät terät ja kelaterät ruosteenestoaineella.
- Nosta ja tue kone niin, että sen paino on pois pyöriltä.
- Jos akut varastoidaan pitkäksi aikaa, noudata akkujen varastointivaatimuksia. Katso kohta [Akkujen varastointivaatimukset \(sivu 54\)](#).

# Akkujen varastointivaatimukset

**Huomaa:** Akkuja ei tarvitse irrottaa koneesta varastointia varten.

Katso varastoinnin lämpötilarajat seuraavasta taulukosta:

### Varastoinnin lämpötilarajat

Varastointilämpötila	Asianmukainen varastointiaika
45...55 °C	1 viikko
25...45 °C	3 viikkoa
-20...+25 °C	52 viikkoa

**Tärkeää:** Näiden rajojen ulkopuoliset lämpötilat vahingoittavat akkuja.

**Akkujen säilytyslämpötila vaikuttaa niiden käyttöikäen. Pitkäaikainen varastointi äärimmäisissä lämpötiloissa lyhentää akkujen käyttöikäen. Koneita saa varastoida yli 25 °C:n lämpötiloissa vain taulukossa ilmoitetun ajan.**

- Ennen koneen varastointia lataa tai tyhjennä akut 40–60 %:iin (54,3–57,3 V).

**Huomaa:** 50 %:n varaus on optimaalinen akun pitkän käyttöiän varmistamiseen. Jos akut on ladattu 100 %:iin ennen varastointia, akun käyttöikä lyhenee.

Jos aiot varastoida koneen pitemmäksi aikaa, lataa akut noin 60 %:iin.

- Tarkista akkujen varaustaso kuuden kuukauden välein ja varmista, että se on 40–60 %. Jos varaus on alle 40 %, lataa akut 40–60 %:iin.
- Voit tarkistaa varaustason yleismittarilla, kun kone on sammutettuna. Katso jännitteen ja varaustason vastaavuudet seuraavasta taulukosta:

Jännite	Varaustaso
57,3 V	60 %
55,4 V	50 %
54,3 V	40 %

- Irrota akkulaturi virtalähteestä akkujen latauksen jälkeen. Irrota virtaliitin säilytyksen ajaksi, jotta akut tyhjenisivät mahdollisimman vähän.
- Jos jätät laturin koneeseen, se sammuu akkujen latauduttua täyteen eikä kytkeydy takaisin päälle, ellei laturia irroteta ja kytketä uudelleen.

## Laturin varastointi

- Katkaise koneen virta. Katso kohta [Koneeseen tulevan virran katkaiseminen tai kytkeminen \(sivu 44\)](#).

2. Irrota virtajohto laturista ja keri se huolellisesti.
3. Tarkista huolellisesti, että virtajohto ei ole kulunut tai vaurioitunut. Vaihda se, jos se on kulunut tai vaurioitunut.
4. Tarkasta huolellisesti, että laturissa ei ole kuluneita, löystyneitä tai vahingoittuneita osia. Neuvoja osien korjaukseen tai vaihtoon saa valtuutetulta Toro-jälleenmyyjältä.
5. Varastoi laturi ja virtajohto puhtaassa, kuivassa paikassa, jossa se ei voi kolhiintua tai vaurioitua tai joutua alttiiksi syövyttävälle huuruille.

# Huomautuksia:



# Huomautuksia:



## Akun rajoitettu takuu

Akku

Ladattavalle litium-ioniakulle annetaan materiaali- ja valmistusvirhetakuu alla olevan taulukon mukaiselle ajalle. Ajan mittaan akun käyttö vähentää täydellä latauksella käytettävissä olevaa tehokapasiteettia (MWh). Tehonkulutus vaihtelee käyttöominaisuuksien, lisävarusteiden, nurmen, maaston, säättöjen ja lämpötilan mukaan.

<b>Toro HyperCell® -akku</b>	<b>Takuuaika</b>
Vista Shuttle Vehicle	5 vuottatai 1,5 MWh <sup>1</sup>
Workman Lithium -työajoneuvo	5 vuotta tai 1,5 MWh <sup>1</sup>
Greensmaster eTriFlex 3370 -ajoyksikkö	4 vuotta tai 1,5 MWh <sup>1</sup>
Groundsmaster e3200 -ajoyksikkö	3 vuotta/2 000 tai 1,5 Mwh <sup>1</sup>

<b>Muu kuin Toro-akku<sup>2</sup></b>	<b>Takuuaika</b>
Greensmaster eFlex 1021, e1021 ja e1026 Greensmower	8 vuotta tai 0,9 MWh <sup>1</sup>

<sup>1</sup>Kumpi saavutetaan ensin. Annettu MWh-arvo on akkukohtainen.

<sup>2</sup>Muista kuin Toro-akuista vastaa akun valmistaja.



## Toron takuu

Kahden vuoden tai 1 500 tunnin rajoitettu takuu

### Ehdot ja takuunalaiset tuotteet

Toro Company antaa tälle Toron kaupalliselle tuotteelle ("tuote") kahden vuoden tai 1 500 käyttötunnin\* (sen mukaan, kumpi saavutetaan ensin) materiaali- ja valmistusvirhetakuun. Tämä takuu koskee kaikkia tuotteita ilmastajia lukuun ottamatta (katso näiden tuotteiden erillinen takuulauselma). Jos takuehdot täyttyvät, korjaamme tuotteen velloitukset. Tähän sisältyy vianmääritys, työ, osat ja kuljetus. Tämä takuu alkaa sinä päivämääränä, jolloin tuote toimitetaan alkuperäiselle ostajalle.  
\* Koskee tuotteita, joissa on tuntilaskuri.

### Takuuhuollon ohjeet

Ostajan vastuulla on ilmoittaa heti tuotteen maahantuojalle tai valtuutetulle jälleenmyyjälle, jolta tuote on ostettu, jos hän uskoo tuotteessa olevan takuunalaisen vian. Maahantuojien ja jälleenmyyjien yhteystiedot sekä tiedot takuuseen liittyvistä oikeuksista ja vastuista ovat saatavana osoitteesta:

Toro Commercial Products Service Department  
8111 Lyndale Avenue South  
Bloomington, MN 55420-1196  
+1 952 888 8801 tai +1 800 952 2740  
Sähköpostiosoite: commercial.warranty@toro.com

### Omistajan vastuut

Tuotteen omistajan vastuulla on huolehtia *käyttöoppaassa* esitettyistä huolloista ja säädöistä. Tämä takuu ei kata korjauksia tuotevilloille, jotka aiheutuvat vaadittavien huoltojen ja säätöjen laiminlyönnistä.

### Takuun ulkopuoliset kohteet ja viat

Kaikki takuuaikana ilmenevät tuoteviat ja häiriöt eivät ole valmistus- tai materiaali- tai virheitä. Tämä takuu ei kata seuraavia:

- Tuoteviat, jotka aiheutuvat muiden kuin Toron varaosien käytöstä tai ylimääräisten tai muutettujen ei-Toro-lisävarusteiden ja tuotteiden asennuksesta ja käytöstä.
- Tuoteviat, jotka johtuvat suositeltujen huoltojen ja/tai säätöjen laiminlyönnistä.
- Tuoteviat, jotka johtuvat tuotteen liian rajusta, huolimattomasta tai piittaamattomasta käytöstä.
- Käytössä kuluneet osat, jotka eivät ole viallisia. Tuotteen normaalissa käytössä kuluva osia ovat esimerkiksi jarrupalat ja -hihnat, kytkimen päällysteet, terät, kelat, rullat ja laakerit (suljetut tai rasvattavat), kiinteät terät, sytytystulpat, kääntöpyörät ja laakerit, renkaat, suodattimet, hihnat ja tietyt ruiskuttimien osat, kuten kalvot, suuttimet, virtausmittarit ja sulkuventtiilit.
- Viat, jotka aiheutuvat ulkopuolisista tekijöistä, kuten säästä, varastointikäytännöistä, likaantumisen tai hyväksymättömien polttoaineiden, jäähdytysnesteiden, voiteluaineiden, lisäaineiden, lannoitteiden, veden tai kemikaalien käytöstä.
- Soveltuvista vaatimuksista poikkeavien polttoaineiden (esim. bensiinin, dieselin tai biodieselin) laatuun tai toimintaan liittyvät ongelmat.
- Normaali melu, värinä, kuluminen ja haurastuminen. Normaali "kuluminen" kattaa esimerkiksi istuinten vaurioitumisen kulumisen tai hankaamisen seurauksena, maalipintojen kulumisen sekä naarmuuntuneet tarrat tai ikkunat.

### Muut maat kuin Yhdysvallat ja Kanada

Asiakkaat, jotka ovat ostaneet Yhdysvalloista tai Kanadasta maahantuotuja Toro-tuotteita, saavat maansa, maakuntansa tai osavaltionsa mukaiset takuehdot Toro-jälleenmyyjältä. Jos olet jostakin syystä tyytymätön jälleenmyyjän palveluun tai jos tämä ei pysty toimittamaan takuehtoja, ota yhteyttä valtuutettuun Toro-huoltoilikkeeseen.

### Osat

Huoltoaikataulun mukaisesti vaihdettavat osat kuuluvat takuun piiriin niiden määritettyyn vaihtoajankohtaan asti. Tämän takuun mukaisesti vaihdetuille osille annetaan takuu alkuperäisen tuotetakuun ajaksi, ja ne siirtyvät Toron omistukseen. Toro tekee lopullisen päätöksen siitä, korjataanko osa tai kokoonpano vai vaihdetaan se. Toro voi käyttää takuukorjauksiin kunnostettuja osia.

### Syväpurkaus- ja litium-ioniakun takuu

Syväpurkaus- ja litium-ioniakun käyttöikänsä aikana tuottama kokonaiskilowattituntimäärä on rajallinen. Tapa, jolla akkua käytetään, ladataan ja huolletaan, voi joko pidentää tai lyhentää akun kokonaiskäyttöikää. Kun laitteen akkuja käytetään, niiden mahdollistama työmäärä latauskertojen välillä vähenee hitaasti, kunnes akut ovat kuluneet loppuun. Normaalisissa käytössä loppuun kuluneiden akkujen vaihto on tuotteen omistajan vastuulla. Huomautus (vain litium-ioniakku): lisätietoja on akun takuusiakirjoissa.

### Elinikäinen kampiakselin takuu (vain ProStripe 02657 -malli)

Prostripe-laitteessa, joka on varustettu alkuperäisellä Toro-kitkalevyllä ja Crank-Safe-teräjjarrukytkimellä (integroitu teräjjarrukytkin (BBC) + kitkalevykokoonpano) alkuperäisenä laitteena ja jota alkuperäinen ostaja käyttää suositeltujen käyttö- ja huoltotoimenpiteiden mukaisesti, on elinikäinen takuu moottorin kampiakselin taittumisen varalta. Koneissa, joissa on kitka-aluslaatat, teräjjarrukytinkyksiköt (BBC) ja muita vastaavia laitteita, ei ole elinikäistä kampiakselin takuuta.

### Omistaja tekee huollot omalla kustannuksellaan

Moottorin viritys, voitelu, puhdistus ja kiillotus, suodattimien ja jäähdytysnesteen vaihto sekä suositeltujen huoltojen suorittaminen ovat esimerkkejä normaaleista huoltotoimista, jotka Toro-tuotteen omistajan on tehtävä omalla kustannuksellaan.

### Yleiset ehdot

Tämä takuu oikeuttaa ainoastaan valtuutetun Toro-maahantuojan tai jälleenmyyjän tekemään korjaukseen.

**Toro Company ei ole vastuussa epäsuorista, satunnaisista tai välillisistä vahingoista, jotka liittyvät tämän takuun kattamiin Toro-tuotteisiin. Tällaisia vahinkoja voivat olla esimerkiksi korvaavan tuotteen tai huollon hankkimiseen liittyvät kustannukset kohtuullisten vikajaksojen aikana tai kustannukset, jotka aiheutuvat siitä, että tuote ei ole käytettävissä takuhuollon aikana. Alla esitetty päästötakuu, jos se on sovellettavissa, on ainoa nimenomainen takuu. Kaikki hiljaiset takuut tuotteen sopivuudesta kauppatavaraksi tai tiettyyn tarkoitukseen ovat voimassa vain tämän nimenomaisen takuun ajan.**

Joissakin osavaltioissa ei sallita satunnaisten tai välillisten vahinkojen poissulkemista tai hiljaisen takuun keston liittyviä rajoituksia, joten yllä mainitut poikkeukset ja rajoitukset eivät välttämättä koske kaikkia ostajia. Tämä takuu antaa ostajalle tiettyjä laillisia oikeuksia. Ostajalla voi olla myös muita oikeuksia, jotka vaihtelevat osavaltioittain.

### Päästötakuuta koskeva huomautus

Tuotteen päästöjen rajoitusjärjestelmä saattaa kuulua erillisen takuun piiriin Yhdysvaltojen Environmental Protection Agency:n EPA:n ja/tai California Air Resources Boardin CARB:n vaatimusten mukaisesti. Yllä mainitut tuntirajoitukset eivät koske päästöjen rajoitusjärjestelmän takuuta. Lisätietoja on tuotteen mukana toimitetussa tai moottorin valmistajan oppaisiin sisältyvässä moottorin päästöjärjestelmän takuulauselmassa (Engine Emission Control Warranty Statement).

# Tietoa Kalifornian osavaltion antamasta varoituksesta (Kalifornian lakiesitys 65)

## Mikä tämä varoitus on?

Myytävässä tuotteessa saattaa olla seuraava varoitusmerkki:



**VAROITUS:** Syöpä ja lisääntymiseen liittyvä haitta – [www.p65Warnings.ca.gov](http://www.p65Warnings.ca.gov).

## Mikä on lakiesitys 65?

Lakiesitys 65 koskee kaikkia yrityksiä, jotka toimivat tai myyvät tuotteita Kaliforniassa tai valmistavat tuotteita, joita voidaan myydä Kaliforniassa tai tuoda Kaliforniaan. Se määrää, että Kalifornian kuvernööri ylläpitää ja julkaisee luettelon kemikaaleista, joiden tiedetään aiheuttavan syöpää, synnynnäisiä vikoja ja / tai muita lisääntymishäiriöitä. Vuosittain päivitetty luettelo sisältää satoja kemikaaleja, joita monet jokapäiväisessä käytössä olevat tuotteet sisältävät. Lakiesityksen 65 tarkoituksena on tiedottaa yleisöä näille kemikaaleille altistumisesta.

Lakiesitys 65 ei kiellä näitä kemikaaleja sisältävien tuotteiden myyntiä, mutta se vaatii varoitusten esittämistä tuotteessa, tuotepakkauksessa tai tuoteasiakirjoissa. Lakiesityksen 65 mukainen varoitus ei tarkoita, että tuote rikkoisi tuoteturvallisuusvaatimuksia tai -standardeja. Itse asiassa Kalifornian hallitus on selvittänyt, että lakiesityksen 65 mukainen varoitus "ei ole sääntelyyn liittyvä päätös siitä, onko tuote turvallinen vai vaarallinen". Monia näistä kemikaaleista on käytetty jokapäiväisessä käytössä olevissa tuotteissa vuosia ilman dokumentoitua haittaa. Lisätietoja on osoitteessa <https://oag.ca.gov/prop65/faqs-view-all>.

Lakiesityksen 65 mukainen varoitus tarkoittaa, että yritys on joko (1) arvioinut altistuksen ja tullut siihen tulokseen, että se ylittää "ei-merkittävän riskitason" tai (2) on päättänyt antaa varoituksen perustuen tietoihinsa luettelossa olevan kemiallisen aineen olemassaolosta, mutta ei arvioi altistusta.

## Sovelletaanko tätä lakia kaikkialla?

Lakiesityksen 65 mukaiset varoitukset vaaditaan vain Kalifornian lainsäädännössä. Varoituksia on esillä Kaliforniassa erilaisissa ympäristöissä, muun muassa ravintoloissa, päivittäistavarakaupoissa, hotelleissa, kouluissa ja sairaaloissa sekä monenlaisissa tuotteissa. Lisäksi jotkut verkko- ja postimyyntiyritykset antavat lakiesityksen 65 mukaisia varoituksia verkkosivustoillaan tai myyntiluetteloissaan.

## Miten Kalifornian varoitukset eroavat Yhdysvaltain liittovaltion rajoituksista?

Lakiesityksen 65 vaatimukset ovat usein tiukempia kuin Yhdysvaltain liittovaltion vaatimukset ja kansainväliset vaatimukset. Useat aineet edellyttävät lakiesityksen 65 mukaisen varoituksen, vaikka aineen pitoisuus on huomattavasti pienempi kuin liittovaltion rajoituksissa. Esimerkiksi lyijyä koskeva rajoitus lakiesityksen 65 mukaisen varoituksen puitteissa on 0,5 µg/vrk, mikä on selvästi liittovaltion ja kansainvälisiä vaatimuksia vähemmän.

## Miksi kaikissa vastaavissa tuotteissa ei ole varoitusta?

- Kaliforniassa myytäviin tuotteisiin vaaditaan lakiesityksen 65 mukainen merkintä, vaikka sitä ei vaadita muualla myytäviin vastaaviin tuotteisiin.
- Lakiesitystä 65 koskevassa oikeudenkäynnissä voidaan päättää, että yritys voi joutua käyttämään tuotteissaan lakiesityksen 65 mukaisia varoituksia, mutta muihin vastaavia tuotteita valmistaviin yrityksiin ei välttämättä sovelleta kyseistä vaatimusta.
- Lakiesityksen 65 täytäntöönpano on epäohdonmukaista.
- Yritys voi päättää olla antamatta varoituksia, koska se on tullut siihen tulokseen, ettei lakiesitys 65 edellytä sitä. Se, ettei tuotteessa ole varoitusta, ei tarkoita sitä, että tuotteella ei olisi samoja kemikaalipitoisuuksia.

## Miksi tämä varoitus on Toro-tuotteissa?

Toro on päättänyt tarjota kuluttajille mahdollisimman paljon tietoa, jotta he voivat tehdä tietoon perustuvia päätöksiä ostamistaan ja käyttämistään tuotteista. Toro antaa varoituksia tietyissä tapauksissa, kun se tietää, että tuotteessa on yhtä tai useampaa luettelossa olevaa kemikaalia, mutta ei arvioi altistustasoa, koska kaikista luettelon kemikaaleista ei ole olemassa altistuksen raja-arvoja. Toro on varmuuden vuoksi päättänyt antaa lakiesityksen 65 mukaiset varoitukset, vaikka Toro-tuotteista saatu altistus voi olla vähäinen tai selvästi "ei-merkittävällä riskitasolla". Lisäksi jos Toro ei anna näitä varoituksia, Kalifornian osavaltio tai lakiesityksen 65 toimeenpanoa vaativat yksityiset tahot voivat haastaa Toron oikeuteen, mistä voi aiheutua huomattavia rangaistuksia.