

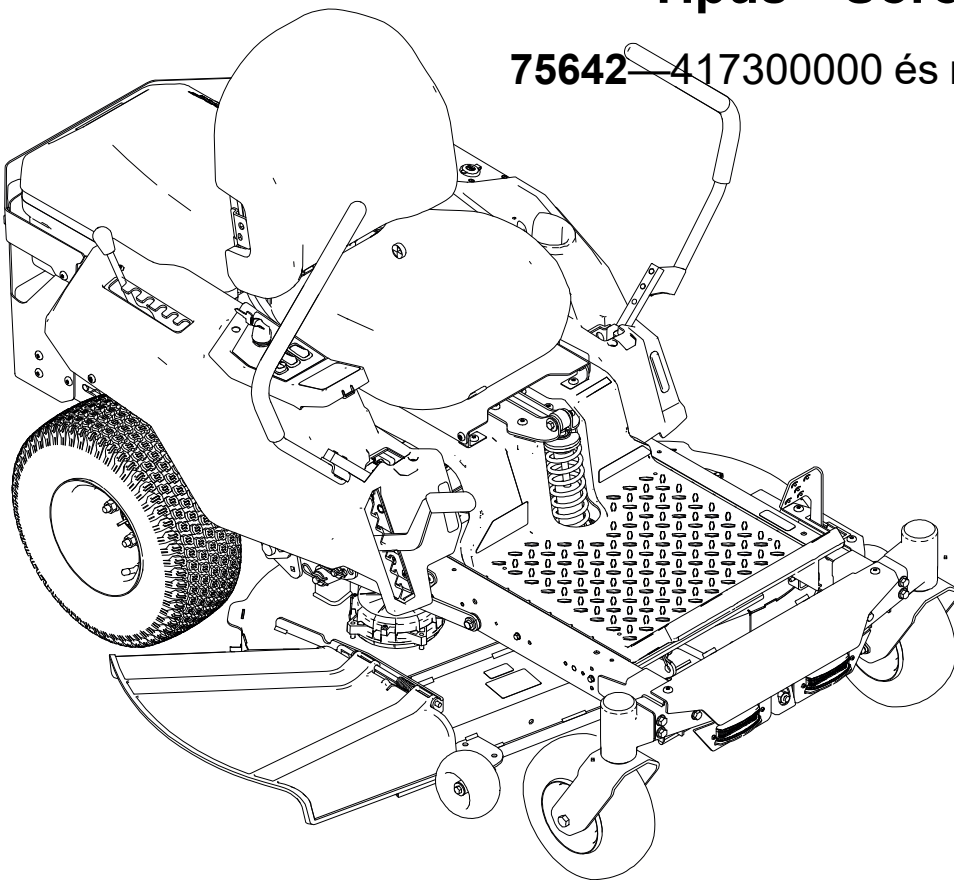


# Kezelői kézikönyv

## eTimeCutter® eMR4275 nulla fordulósugarú fűnyíró traktor

Típus—Sorozatszám-tartomány

75642—417300000 és magasabb sorozatszámok



3471-739A

CE UK  
CA

Az eredeti dokumentum (HU) fordítása



# Jogi nyilatkozatok és szabályozói információk

A termék megfelel minden vonatkozó európai irányelvnek. A részleteket lásd a különálló termékspecifikus megfelelőségi nyilatkozatban (DOC).

## Tartalomjegyzék

Fejezet 1: Bevezetés .....	1-1
Rendeltetésszerű használat .....	1-1
Segítség kérése .....	1-1
Fejezet 2: Biztonság .....	2-1
Gépekkel kapcsolatos általános figyelmeztetések .....	2-1
A fűnyíróval kapcsolatos biztonsági figyelmeztetések .....	2-4
További biztonsági üzenetet .....	2-5
Biztonsági figyelmeztető jelzés .....	2-5
Általános munkavédelmi előírások .....	2-5
Dőlésmérő .....	2-6
Biztonsági és tájékoztató matricák .....	2-7
Fejezet 3: A termék áttekintése .....	3-1
Kezelőpanel .....	3-2
Rögzítőfék .....	3-5
Menetvezérlő karok .....	3-5
MyRide® felfüggesztésbeállító kar .....	3-5
Műszaki adatok .....	3-6
Fejezet 4: Működtetés .....	4-1
Használat előtt .....	4-1
Használat előtti munkavédelmi előírások .....	4-1
Az akkumulátorok beszerelése .....	4-2
Napi karbantartás .....	4-2
Biztonsági reteszelő rendszerek .....	4-3
Az ülés beállítása .....	4-4
A menetvezérlő karok magasságának beállítása .....	4-4
A menetvezérlő karok dőlésszögének beállítása .....	4-5
Átállítás oldalsó kidobású működésre .....	4-6
Használat közben .....	4-8
Munka közben betartandó munkavédelmi előírások .....	4-8
A gép elindítása .....	4-10
A gép leállítása .....	4-10
A rögzítőfék használata .....	4-11
Közlekedés a géppel .....	4-12
A késkapcsoló (teljesítményleadó tengely, TLT) használata .....	4-14
Oldalsó kidobás .....	4-15
A vágásmagasság beállítása .....	4-15
A lenyesés ellen védő görgők beállítása .....	4-16
A vonószerkezet használata .....	4-16
A használatra vonatkozó tanácsok .....	4-16
Használat után .....	4-18
A használatot követően betartandó munkavédelmi előírások .....	4-18
Az akkumulátorok töltése .....	4-18
A gép szállítása .....	4-21
Fejezet 5: Karbantartás .....	5-1
A karbantartásra vonatkozó munkavédelmi előírások .....	5-1

Ajánlott karbantartási ütemterv .....	5-2
Karbantartás előtti eljárások .....	5-2
Üzemképtelen gép mozgatása .....	5-2
A gép megemelése .....	5-4
A villamos rendszer karbantartása .....	5-5
Az akkumulátor előkészítése újrahasznosításra .....	5-5
Az akkumulátorszekrény szűrőjének ellenőrzése .....	5-5
A hajtórendszer karbantartása .....	5-6
Checking the Tire Pressure .....	5-6
A kerékanyák ellenőrzése .....	5-6
Az egyenesfutás beállítása .....	5-6
A nyíróasztal karbantartása .....	5-8
A kés szervizelése .....	5-8
A nyíróasztal szintezése .....	5-11
A fék karbantartása .....	5-15
A rögzítőfék ellenőrzése .....	5-15
Tisztítás .....	5-16
A nyíróasztal aljának kitisztítása .....	5-16
Fejezet 6: Tárolás .....	6-1
A gép tárolása .....	6-1
Fejezet 7: Hibaelhárítás .....	7-1
A gép hibaelhárítása .....	7-1
Az akkumulátorral és a töltővel kapcsolatos hibaelhárítás .....	7-2
Kijelzett hiba és hibakód alapú hibaelhárítás .....	7-4
Fejezet 8: Elektromos kapcsolási rajz .....	8-1


## Rendeltetésszerű használat

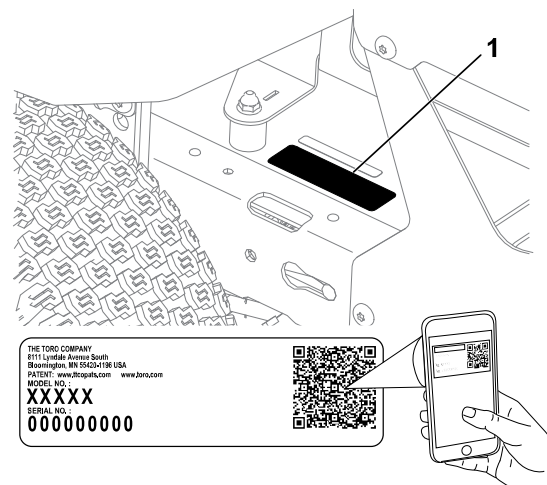
Ez a forgókéses fűnyíró traktor lakóingatlanok tulajdonosai számára készült, házikerti alkalmazáshoz. Elsősorban jól karbantartott gyepen végzett fűnyírásra tervezték. A termék nem rendeltetésszerű használata Önre és a közelben tartózkodókra nézve egyaránt veszélyes lehet.

Gondosan olvassa el ezt a tájékoztatót, hogy a termék megfelelő üzemeltetését és karbantartását elsajátítva elkerülje a sérüléseket, valamint a termék károsodását. Ön felelős a termék megfelelő és biztonságos üzemeltetéséért.

## Segítség kérése

A [www.Toro.com](http://www.Toro.com) webhelyen további információk is találhatóak, például munkavédelmi tanácsok, oktatóanyagok, tartozékokról szóló információk, segítség márkakereskedés kereséséhez, valamint a termékregisztráció is itt végezhető el.

Ha szervizre, eredeti Toro alkatrészekre vagy további információkra van szüksége, forduljon hivatalos márkaszervizhez vagy a Toro ügyfélszolgálathoz, és tartsa kéznél terméke típusszámát és gyári számát. Ezek a számok a termék adattábláján található . Írja a számokat a megfelelő helyre.



G444734

## FONTOS

Mobileszköze segítségével a sorozatszámot tartalmazó címkén található QR-kódot (ha van) beolvasva elérheti a garanciális, az alkatrészekre vonatkozó és más termékinformációkat.

Típusjel:		Sorozat-szám:	
-----------	--	---------------	--

# Gépekkel kapcsolatos általános figyelmeztetések



**FIGYELMEZTETÉS** – Olvassa el a gépre vonatkozó összes biztonsági figyelmeztetést, utasítást, ábrát és jellemzőt.

**Az alábbi figyelmeztetések és utasítások figyelmen kívül hagyása áramütést, tüzet vagy súlyos sérülést okozhat.**

A „gép” kifejezés minden alábbi figyelmeztetésben hálózati áramellátású (vezetékes) vagy akkumulátoros (vezeték nélküli) villamos gépet jelöl.

## 1. A munkaterület biztonsága

- A. **A munkaterület legyen átlátható és jól megvilágított.** A zsúfolt vagy sötét területek balesetekhez vezethetnek.
- B. **Ne működtessen villamos gépet robbanásveszélyes környezetben, például gyúlékony folyadékok, gázok vagy por jelenlétében.** A gép szikrákat kelt, amelyek begyújthatják a port vagy a párákat.
- C. **A gép használata közben tartsa távol a gyerekeket és a nézelődőket.** A zavaró tényezők miatt elveszítheti az uralmat a gép felett.

## 2. Villamos biztonság

- A. **A gép dugaszának illeszkednie kell a hálózati aljzatba.** Soha ne alakítsa át a dugaszt semmilyen módon. Földelt géphez ne használjon adapterdugaszt. A módosítás nélküli dugaszok és megfelelően illeszkedő hálózati aljzatok csökkentik az áramütés kockázatát.
- B. **Ne érjen hozzá a teste egyetlen részével sem földelt felületekhez, például csövekhez, radiátorokhoz, tűzhelyekhez és hűtőszekrényekhez.** Ha a teste földelve van, fennáll az áramütés veszélye.
- C. **Ne tegye ki a gépet esőnek vagy nedves körülményeknek.** A gépbe bejutó víz növeli az áramütés kockázatát.
- D. **Ne használja helytelenül a tápkábelt.** Soha ne használja a tápkábelt a gép hordozására, húzására vagy az aljzatból való kihúzására. Tartsa távol a tápkábelt a hőtől, olajtól, éles szélektől és mozgó alkatrészekről. A sérült vagy összegabalyodott vezetékek növelik az áramütés kockázatát.
- E. **Ha a gépet a szabadban használja, használjon kültéri használatra alkalmas hosszabbítót.** A kültéri használatra alkalmas hosszabbító használata csökkenti az áramütés kockázatát.

- F. **Ha elkerülhetetlen a gép nedves helyen történő használata, használjon érintésvédelmi relével (RCD) védett áramellátást. Az RCD használata csökkenti az áramütés kockázatát.**

### 3. Személyes biztonság

- A. **Legyen mindig résen, figyeljen arra, amit csinál, és használja a józan eszét, amikor a gépet működteti. Ne használja a gépet fáradtan, kábítószert, alkohol vagy gyógyszer hatása alatt. A gép használata közben egy pillanatnyi figyelmetlenség is súlyos személyi sérülést okozhat.**
- B. **Használjon személyi védőfelszerelést. Viseljen mindig védőszemüveget. A megfelelő körülmények között használt védőfelszerelés, például pormaszk, csúszásmentes munkavédelmi cipő vagy hallásvédő csökkenti a személyi sérüléseket.**
- C. **Akadályozza meg a véletlen indítást. Amikor csatlakoztatja a hálózati áramellátást vagy az akkumulátort, a kapcsoló legyen kikapcsolt helyzetben. Bekapcsolt kapcsoló esetén a gép áram alá helyezése balesetveszélyes.**
- D. **A gép bekapcsolása előtt távolítson el róla minden beállítóeszközt és csavarkulcsot. A gép forgó alkatrészeiben hagyott csavarkulcs vagy más eszköz személyi sérülést okozhat.**
- E. **Ne nyúljon a géppel túl messzire. Álljon mindig kellően stabilan és ügyeljen az egyensúlyára. Ez lehetővé teszi a gép jobb irányítását váratlan helyzetekben.**
- F. **Öltözzön fel a feladatnak megfelelően. Ne viseljen laza ruházatot és ékszert. Tartsa távol haját és ruházatát a mozgó alkatrészekről. A bő ruhák, az ékszerek és a hosszú haj beakadhatnak a mozgó alkatrészekbe.**
- G. **Ha a gépen van lehetőség porelszívó és -gyűjtő berendezések csatlakoztatására, gondoskodjon ezek csatlakoztatásáról és megfelelő használatáról. A porgyűjtő rendszer használata csökkentheti a porral kapcsolatos veszélyeket.**
- H. **Ne hagyja, hogy a gépek gyakori használata során szerzett ismeretek révén túl magabiztossá váljon, figyelmen kívül hagyva a gépre vonatkozó biztonsági előírásokat. Egy gondatlan mozdulat a másodperc tört része alatt súlyos sérülést okozhat.**

### 4. A gép használata és gondozása

- A. **Ne erőltesse a gépet. Használja a feladatnak megfelelő gépet. A megfelelő gép azzal a sebességgel végzi legjobban és biztonságosabban az adott feladatot, amely sebességre tervezték.**
- B. **Ne használja a gépet, ha a kapcsolója nem kapcsolja azt be és ki. Minden olyan gép veszélyes, amely nem kapcsolható be és ki a kapcsolójával, ezért meg kell javítani.**
- C. **Mielőtt bármilyen beállítást végezne a gépen, tartozékokat cserélne rajta, vagy eltávolítaná, húzza ki a dugaszát az áramforrásból és/vagy távolítsa el az akkumulátorát. Az ilyen megelőző biztonsági intézkedések csökkentik a gép véletlen beindításának kockázatát.**
- D. **A használaton kívüli gépet tárolja gyermekektől elzárva, és ne engedje, hogy olyan személyek használják, akik nem ismerik azt vagy ezeket az utasításokat. A gép képzetlen felhasználó kezében veszélyes eszköz.**

- E. **Tartsa karban a gépet és tartozékait. Ellenőrizze a mozgó alkatrészeket, hogy nincs-e hibás beállítás vagy szorulás, esetleges törött alkatrészek, valamint minden olyan körülményt, amely befolyásolhatja a gép működését. A sérült gépet használat előtt javíttassa meg. Sok baleset okozói a nem megfelelően karbantartott gépek.**
- F. **Tartsa élesen és tisztán a vágószerszámokat. A megfelelően karbantartott, éles vágóélekkel rendelkező vágószerszámok kisebb valószínűséggel akadnak el, és könnyebben irányíthatók.**
- G. **A gépet, a tartozékokat, a szerszámfejeket stb. használja az utasításoknak megfelelően, figyelembe véve a munkakörülményeket és az elvégzendő munkát. Ha a gépet a tervezettől eltérő műveletekre használja, az veszélyes helyzetet eredményezhet.**
- H. **Tartsa a fogantyúkat és a fogófelületeket szárazon, tisztán, olajtól és zsírtól mentesen. A csúszós fogantyúk és fogófelületek nem biztosítják a gép biztonságos kezelését és irányítását váratlan helyzetekben.**

## 5. Az akkumulátoros gép használata és gondozása

- A. **A feltöltését csak a gyártója által megadott töltővel végezze. Egy adott típusú akkumulátor töltésére való töltő más típusú akkumulátorral használva tűzveszélyt okozhat.**
- B. **A gépet csak a hozzá való akkumulátorokkal használja. Más típusú akkumulátorok sérülésveszélyt és tüzet okozhatnak.**
- C. **Ha az akkumulátort nem használja, tartsa távol fémtárgyaktól, így gemkapcsoktól, érméktől, kulcsoktól, szögektől és csavaroktól, amelyek rövidre zárhatják a sarkait. Az akkumulátor sarkainak rövidre zárása égési sérülést vagy tüzet okozhat.**
- D. **Túlzott igénybevétel esetén folyadék távozhat az akkumulátorból; kerülje az érintkezést ezzel a folyadékkal. Ha véletlenül érintkezne vele, öblítse le vízzel. Ha a folyadék a szemébe kerülne, forduljon azonnal orvoshoz. Az akkumulátorból származó folyadék irritációt vagy égési sérülést okozhat.**
- E. **Ne használjon sérült vagy módosított akkumulátort vagy gépet. A sérült vagy módosított akkumulátor előre nem látható módon viselkedhet, ami tűzhez, robbanáshoz, sérüléshez is vezethet.**
- F. **Ne tegye ki se az akkumulátort, se a gépet tűznek vagy túl magas hőmérsékletnek. A tűznek vagy 130 °C feletti hőmérsékletnek való kitettség robbanást okozhat.**
- G. **Tartsa be a töltéssel kapcsolatos összes utasítást, és ne töltse az akkumulátort vagy a gépet az utasításban megadott hőmérséklet-tartományon kívül. A nem megfelelő vagy a megadott hőmérséklet-tartományon kívüli töltés károsíthatja az akkumulátort, és növelheti a tűzveszélyt.**

## 6. Szervizelés

- A. **A gépet szakképzett szerelővel szervizeltesse, kizárólag azonos cserealkatrészek felhasználásával. Ezzel biztosítható a gép biztonságának megőrzése.**
- B. **Ne kezdjen bele sérült akkumulátor javításába. Az akkumulátorok szervizelését csak a gyártó vagy engedéllyel rendelkező szerviz végezheti.**

# A fűnyíróval kapcsolatos biztonsági figyelmeztetések

- A. **Ne használja a fűnyírót rossz időjárási körülmények között, különösen akkor, ha villámlás veszélye áll fenn.** *Ezzel csökkentheti a villámcsapás kockázatát.*
- B. **Alaposan vizsgálja át a területet, ahol a fűnyírót használni kívánja.** *A fűnyíró működés közben súlyos sérüléseket okozhat az állatoknak.*
- C. **Vizsgálja át alaposan a területet, ahol a fűnyírót használni kívánja, távolítson el minden követ, faágat, huzalt, csontot és egyéb idegen tárgyat.** *A kirepülő objektumok személyi sérülést okozhatnak.*
- D. **Használat előtt mindig szemrevételezze a fűnyírót, ellenőrizve a kés és a vágószerkezet esetleges kopását vagy sérülését.** *A kopott vagy sérült alkatrészek növelik a személyi sérülés kockázatát.*
- E. **Legyenek mindig a helyükön a védővédőelemek. A védőelemeknek megfelelő üzemi állapotban és a helyükön kell lenniük, megfelelően rögzítve.** *A laza, károsodott vagy nem jól működő védőelem személyi sérülést okozhat.*
- F. **Tartson minden hűtőlevegő-bemenetet hulladékoktól mentesen.** *Az eltömődött levegőbemenetek és a hulladék túlmelegedést és tűzveszélyt okozhatnak.*
- G. **A fűnyíró működtetése közben mindig viseljen csúszásmentes védőlábbelit. Ne mezítláb vagy nyitott szandálban működtesse a fűnyírót.** *Ezzel csökkentheti a lába sérülésének esélyét a mozgó pengével való érintkezés esetén.*
- H. **A fűnyíró használata során mindig hosszú nadrágot viseljen.** *A szabad bőrfelület könnyebben megsérül a kidobott tárgyak miatt.*
- I. **Ne használja a fűnyírót 15°-nál meredekebb lejtőn.** *Ez növeli az irányítás elvesztésének, a megcsúszásnak és a felborulásnak a kockázatát, ami személyi sérüléshez vezethet.*
- J. **Lejtőn történő munkavégzéskor legyen rendkívül óvatos.** *Ez növeli az irányítás elvesztésének, a megcsúszásnak és a felborulásnak a kockázatát, ami személyi sérüléshez vezethet.*
- K. **Járjon el rendkívül körültekintően, amikor a fűnyíróval tolatást végez.** *Mindig figyeljen a környezetére.*
- L. **Ne érjen a késekhez és egyéb veszélyes alkatrészekhez, amíg azok mozgásban vannak.** *Ez csökkenti a mozgó alkatrészek által okozott sérülések kockázatát.*
- M. **Mielőtt nekiállna az eltömődés megszüntetésének vagy a fűnyíró megtisztításának, kapcsoljon ki minden működtető kapcsolót, majd vegye ki a kulcsot.** *A fűnyíró váratlan működésbe lépése súlyos személyi sérüléssel járhat.*

**Őrizze meg az összes figyelmeztetést és utasítást későbbi használatra.**



# További biztonsági üzenetet

## Biztonsági figyelmeztető jelzés

Az ebben a kézikönyvben és a gépen is megtalálható biztonsági figyelmeztető jelzés fontos biztonsági üzeneteket közöl, amelyeket a balesetek megakadályozása érdekében követni kell.



**VESZÉLY!** Olyan közvetlenül veszélyes helyzetet jelöl, amely halált vagy súlyos személyi sérülést **eredményez**, ha nem sikerül elkerülni.

**FIGYELMEZTETÉS!** Olyan potenciálisan veszélyes helyzetet jelöl, amely halált vagy súlyos személyi sérülést **eredményezhet**, ha nem sikerül elkerülni.

**VIGYÁZAT!** Olyan potenciálisan veszélyes helyzetet jelöl, amely enyhébb vagy mérsékelt személyi sérülést **okozhat**, ha nem sikerül elkerülni.

Ez a kézikönyv 2 másik szót is használ az információ kiemelésére. A **Fontos** szó speciális műszaki információkra hívja fel a figyelmet, a **Megjegyzés** szó pedig külön figyelemre érdemes általános információkat emel ki.

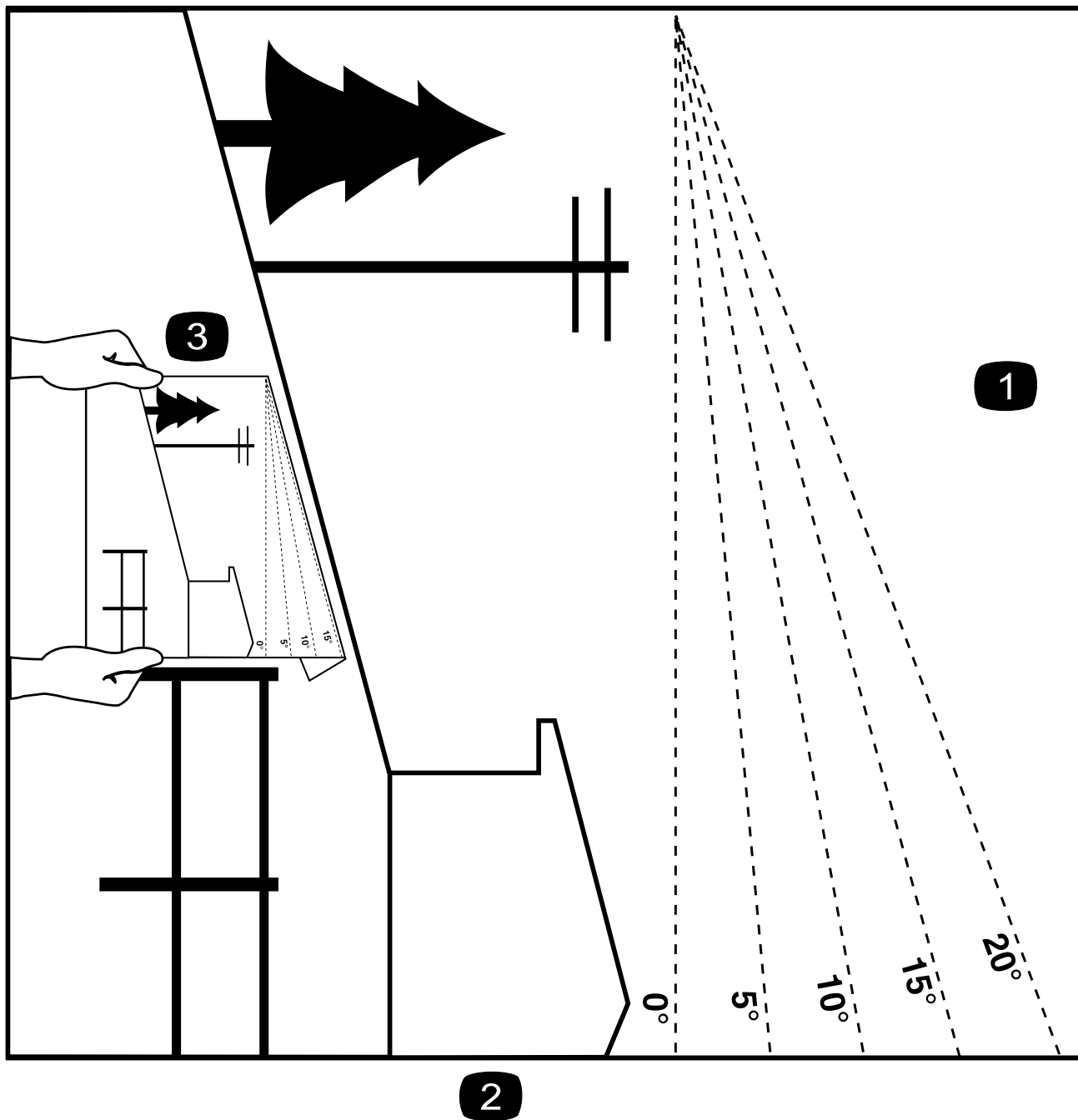
## Általános munkavédelmi előírások

Ez a termék levághatja a kezét és a lábát, továbbá tárgyakat dobhat ki. A súlyos, akár halálos sérülések elkerülése érdekében mindig kövesse a biztonságielőírásokat.

- Ne tartózkodjon a kimeneti nyílás előtt.
- Csak felelősségteljes és fizikailag alkalmas személy kezelheti a gépet.
- Állítsa le a gépet, vegye ki az indítókulcsot, és várja meg, amíg az összes mozgó alkatrész megáll, csak ezután hagyja el a kezelőülést. Hagyja lehűlni a gépet, mielőtt beállítási, szervizelési vagy tisztítási munkába kezd rajta.

# Dőlésmérő

Ez az oldal személyes használatra lemásolható.



G011841s

- ① A maximális lejtőszög, amelyen a géppel dolgozni lehet, 15°. A munka megkezdése előtt a lejtőtáblázat segítségével állapítsa meg a lejtő szögét. **Ne használja a gépet 15°-nál meredekebb lejtőn.** Hajtsa be a lapot a javasolt lejtésnek megfelelő vonalnál.
- ② Igazítsa ezt az élet egy függőleges felülethez, például fatörzshöz, épülethez, kerítésoszlophoz stb.
- ③ Példa a lejtő és a behajtott él összehasonlítására

# Biztonsági és tájékoztató matricák



A biztonsági címkék és utasítások a gépkezelő számára jól látható helyen, a potenciális veszélyforrás közelében található. Cserélje ki vagy pótolja a megrongálódott vagy hiányzó címkét.

## Címke cikkszám: Gyártói jelzés



s\_decaloemmarkt

① Ez a jelzés mutatja meg, hogy a gép a gyártó eredeti gyártójától származó alkatrész.

## Címke cikkszám: 130-0731



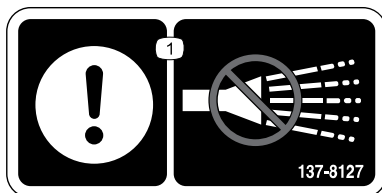
s\_decadec130-0731

mozgó alkatrészekről.

① Figyelem! Repülő tárgyak okozta veszély, fűnyíró. Tartsa a helyén a fűterelő lemezt.

② Kéz vagy láb elvágásának veszélye, fűnyírókés – maradjon távol a

## Címke cikkszám: 137-8127



s\_decadec137-8127

① Figyelem! – Ne permetezzen rá nagy nyomású vizet.

## Címke cikkszám: 139-1271



s\_decadec139-1271

① Rögzítőfék – behúzva

② Rögzítőfék – kiengedve

## Címke cikkszám: 139-2397



s\_decal139-2397

## Címke cikkszám: 145-3802



s\_decal145-3802

- 1 Az akkumulátor töltődik.
- 2 Az akkumulátor teljesen feltöltődött.
- 3 Az akkumulátortöltés készenléti állapotban van, miközben a többi akkumulátor töltődik (töltési módtól függően).
- 4 Az akkumulátor hőmérséklete a megfelelő tartomány alá csökkent, vagy afölé emelkedett.
- 5 Akkumulátortöltési hiba.

## Címke cikkszám: 145-8263



decal145-8263

- 1 Olvassa el a *Kezelői kézikönyvet*.
- 2 Gondoskodjon az elhasznált akkumulátor újrahasznosításáról.
- 3 Az előírásoknak megfelelően selejtezze.
- 4 Tartsa távol nyílt tűztől és lángtól.
- 5 Ne tegye ki esőnek.

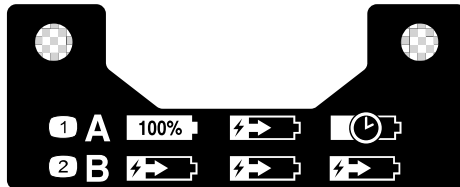
## Címke cikkszám: 145-8265



decal145-8265

- 1 Akkumulátortöltöttség

## Címke cikkszáma: 145-8275



s\_dec145-8275

① Soros gyorstöltési mód – egyszerre egy akkumulátor töltődik fel teljesen (a többi akkumulátor töltése készenléti állapotban van).

② Párhuzamos töltési mód – az akkumulátorok egyszerre töltődnek azonos szintre.

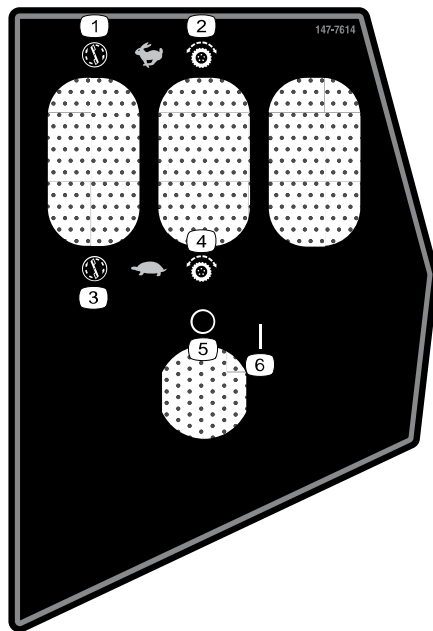
## Címke cikkszáma: 147-0290



dec147-0290

① Figyelmeztetés – a lámpa fénye nagyon erős; ne nézzen bele közvetlenül a lámpa fényébe.

## Címke cikkszáma: 147-7614



dec147-7614

① Késvezérlés – gyors

② Hajtás – gyors

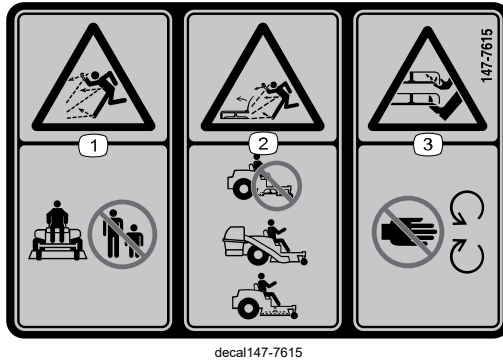
③ Késvezérlés – lassú

④ Hajtás – lassú

⑤ Ki

⑥ Be

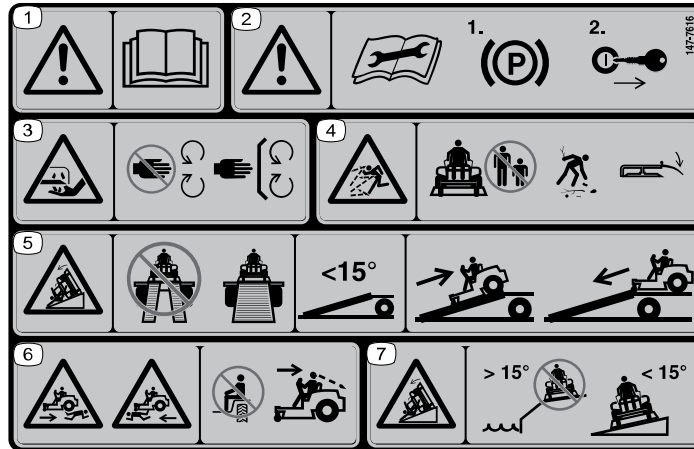
## Címke cikkszám: 147-7615



decal147-7615

- ① Repülő tárgyak okozta veszély – tartsa távol a közelben tartózkodó embereket.
- ② Repülő tárgyak okozta veszély, fűnyíró – ne működtesse a gépet fűterelő lemez, kidobónyílás-fedél vagy felszerelt fűgyűjtő rendszer nélkül.
- ③ Kéz vagy láb el- és levágásának veszélye, fűnyírókés – maradjon távol a mozgó alkatrészekről.

## Címke cikkszám: 147-7616

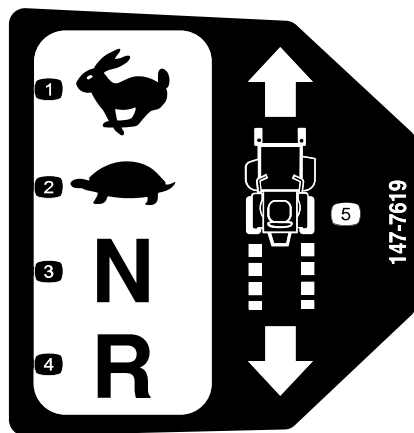


decal147-7616

**Megjegyzés:** A gép a címkén javasolt maximális lejtés mellett megfelel az ipari szabványú stabilitási teszteknek a statikus oldalirányú és hosszanti vizsgálatokban. A gép lejtős területeken történő használata előtt feltétlenül olvassa el a *kezelői kézikönyv* utasításait, majd ellenőrizze a körülményeket, hogy eldönthesse, végezhet-e munkát a géppel az adott napon és helyen. A terep változásával megváltozhatnak a gép lejtőn való üzemeltetésének körülményei is.

- ① Figyelmeztetés – olvassa el a *Kezelői kézikönyvet*.
- ② Figyelmeztetés – a karbantartás megkezdése előtt állítsa le a motort, húzza be a rögzítőféket és vegye ki a kulcsot.
- ③ Kéz el- és levágásának veszélye – ne érjen a mozgó alkatrészekhez; mindig legyen a helyén minden védőburkolat és egyéb védőelem.
- ④ Repülő tárgyak okozta veszély – tartsa távol a járóelöket, szedje össze a hulladékot és tartsa a helyén a fűterelő lemezt.
- ⑤ Felborulásveszély – ne kettős rámpán hajtson fel az utánfutóra; használjon egyetlen, kellően széles rámpát a géphez; a rámpa dőlésszöge legyen kisebb 15°-nál; hátramenetben hajtson fel a rámpára, és előre menetben hajtson le róla.
- ⑥ Gázolásveszély – ne szállítson utast; tolatáskor nézzen hátra.
- ⑦ Felborulásveszély. Ne használja a gépet szakadékok közelében és 15°-nál nagyobb szögű lejtőn. Csak 15°-nál kisebb szögű lejtőn használja.

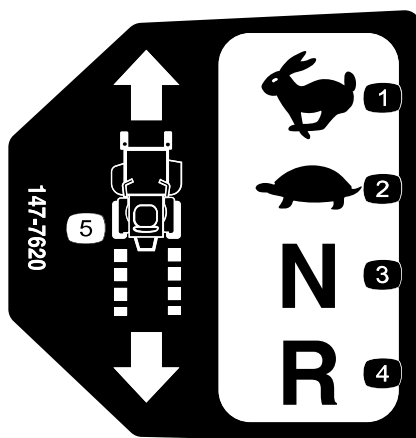
## Címke cikkszám: 147-7619



decal147-7619

- ① Gyors
- ② Lassú
- ③ Üres fokozat
- ④ Hátramenet
- ⑤ Haladási kezelőszervek

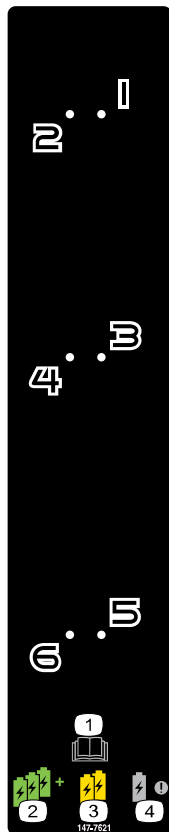
## Címke cikkszám: 147-7620



decal147-7620

- ① Gyors
- ② Lassú
- ③ Üres fokozat
- ④ Hátramenet
- ⑤ Haladási kezelőszervek

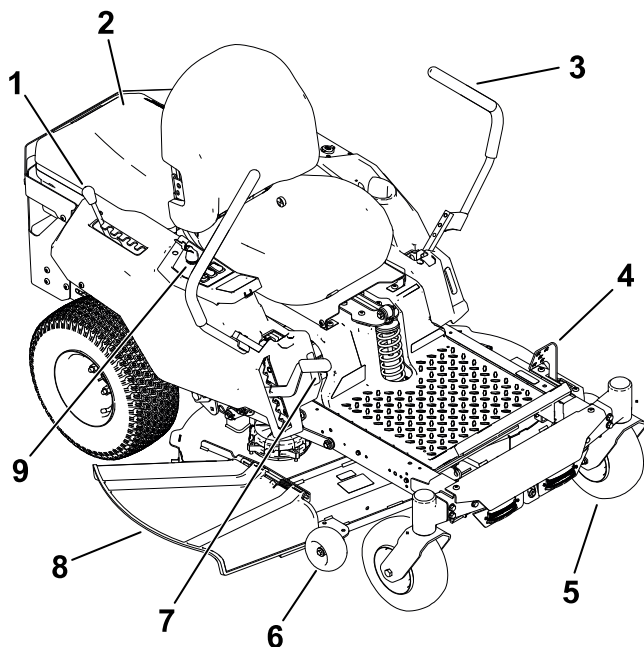
# Címke cikkszám: 147-7621



decal147-7621

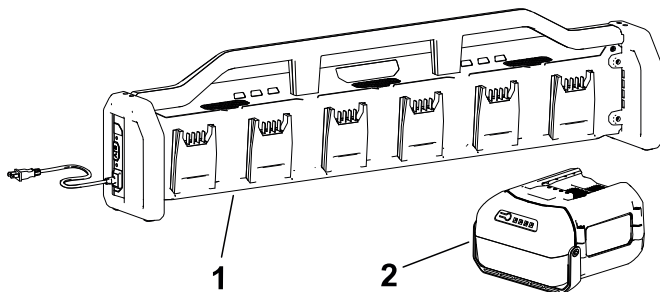
- ① Olvassa el a *Kezelői kézikönyvet*.
- ② Teljes funkcionalitás
- ③ Korlátozott működés
- ④ Nem működik/szélsőségesen korlátozott működés





G427499

- ① MyRide® felfüggesztés beállítókar
- ② Akkumulátorszekrény
- ③ Menetvezérlő kar
- ④ Rögzítőfék
- ⑤ Önbeálló kerék
- ⑥ Lenyesés elleni védelem görgője
- ⑦ Vágásmagasság-beállító kar
- ⑧ Fűterelő lemez
- ⑨ Kezelőpanel

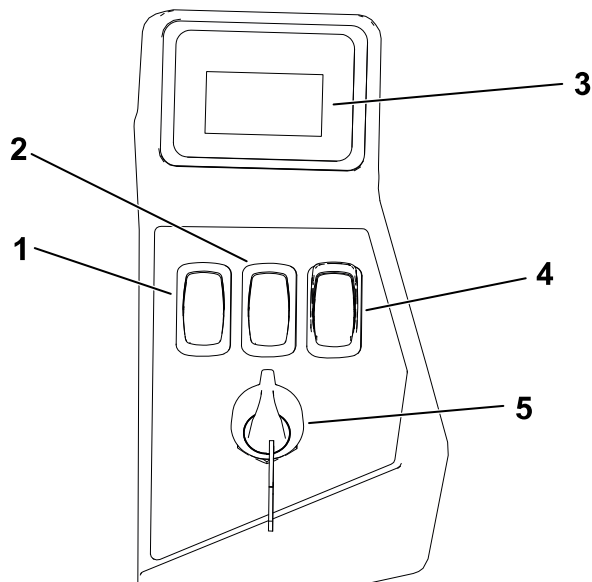


G448680

- ① Akkumulátortöltő
- ② Akkumulátor (4 db jár a géphez)

# Kezelőpanel

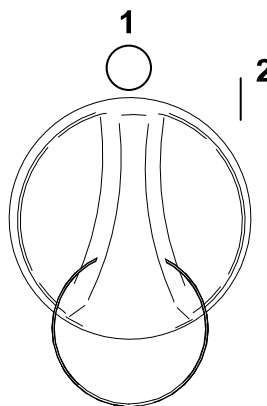
A gép beindítása és működtetése előtt ismerkedjen meg az összes kezelőszervvel.



- ① Késfordulatszám kapcsoló
- ② Haladási sebesség kapcsoló
- ③ Információs kijelző
- ④ Késkapcsoló (teljesítményleadás)
- ⑤ Gyújtáskapcsoló

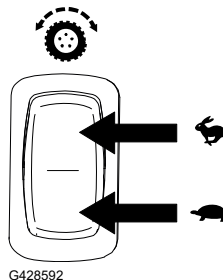
## Gyújtáskapcsoló

A gyújtáskapcsoló segítségével kapcsolható a gép BE ② és KI ①. A gép elindításához fordítsa a kulcsot a BE helyzetén túlra.



## Haladási sebesség kapcsoló

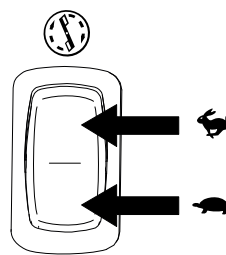
A haladási sebesség kapcsolóval választhatja ki a gyorsabb vagy lassabb haladási sebességet.



## Késfordulatszám kapcsoló

A késfordulatszám kapcsolóval választhatja ki a magasabb vagy alacsonyabb késfordulatszámot.

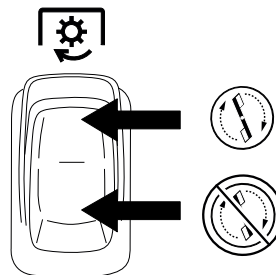
**Megjegyzés:** A GYORS helyzet jobb fűnyírási teljesítményt, a LASSÚ helyzetet kisebb energiafogyasztást eredményez.



G428591

## Késkapcsoló (teljesítményleadó tengely, TLT)

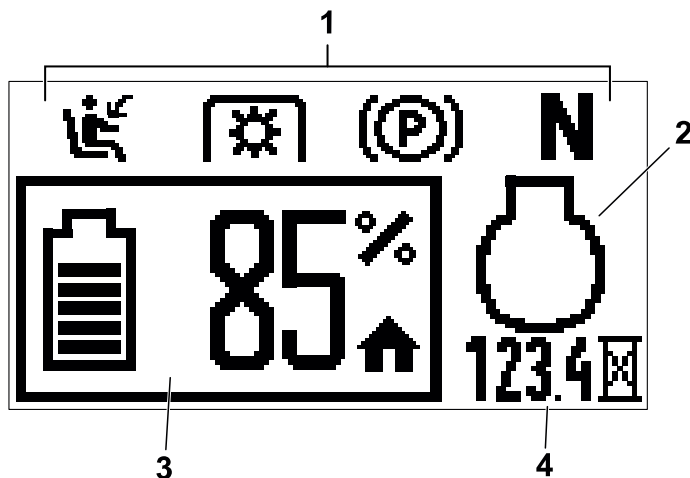
A teljesítményleadó tengely (TLT) jelzéssel ellátott késkapcsolóval a fűnyírókések meghajtása kapcsolható be és ki.



G428617

## Információs kijelző

Az információs kijelző üzeneteket jelenít meg és a gép állapotát mutatja (pl. üzemóraszám, akkumulátortöltöttsége, alkatrészek helyzete).


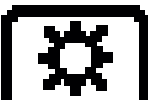







G427630

- 1 Reteszelés-visszajelzők
- 2 Motorállapot (csak aktív hiba esetén jelenik meg)
- 3 Akkumulátor állapota/töltöttsége
- 4 Üzemóraszám

# Információs kijelző (folytatás)

## Megjelenített ikon

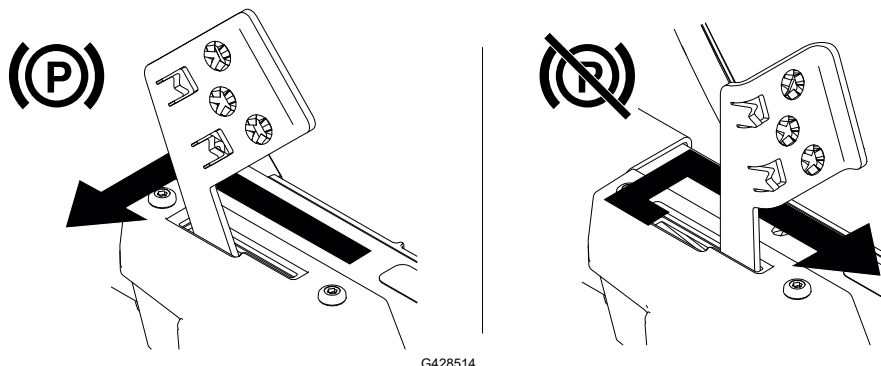
	A kezelő nem ül a helyén.
	A késkapcsoló (TLT) be van kapcsolva.
	A késkapcsoló (TLT) be van kapcsolva, de a gép gátolja a kések elindulását. Ellenőrizze a reteszeléseket és az aktív géphibákat.
	A rögzítőfék be van húzva. Ha ez villog, oldja ki a rögzítőféket, hogy elindulhasson a géppel.
	A menetvezérlő karok SEMLEGES-RETESZELT helyzetben vannak. Ha ez villog, húzza be a menetvezérlő karokat, hogy elindulhasson a géppel.
	Üzemóra-számláló
	Húzza be a rögzítőféket.

	Az akkumulátor hőmérséklete túl magas.
	Az akkumulátor terhelése túl nagy.
	Bekapcsolt a vészüzemmód.
	A motor hőmérséklete túl magas.
	A motor terhelése túl nagy.
	Hibakód

# Rögzítőfék

Amikor leállítja a gépet, mindig húzza be a rögzítőféket, hogy a gép ne mozdulhasson el.

A rögzítőféket használhatja a gép megállítására vészhelyzetekben, vagy ha a gép meghibásodása miatt a haladási kezelőszervek nem működnek.



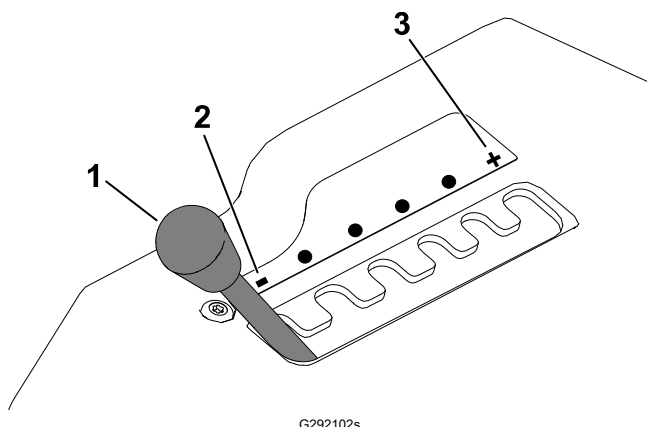
# Menetvezérlő karok

A menetvezérlő karok segítségével vezethető a gép előre, hátra, illetve ezekkel lehet elfordulni valamelyik irányba.

# MyRide® felfüggesztésbeállító kar

MyRide felfüggesztésbeállító rendszerrel felszerelt gépek esetén

A felfüggesztésbeállító karral állíthatja be úgy az ülés felfüggesztését, hogy kényelmes legyen vezetni a gépet.



- ① Beállítókar
- ② Lágább rugózás
- ③ Keményebb rugózás

# Műszaki adatok

**Megjegyzés:** A műszaki adatok és a kialakítások külön értesítés nélkül változhatnak.

## Gép

Vágásszélesség	107 cm
Szélesség lehajtott terelőlemezzel	136 cm
Szélesség felhajtott fűterelő lemezzel	116 cm
Hossz	185 cm
Magasság	114 cm
Tömeg	250 kg

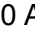
## Akkumulátorokkal együtt

Típus	66910
A gépben lévő akkumulátorok száma	4
Az akkumulátor kapacitása	10,0 Ah 540 Wh
Az akkumulátor névleges feszültsége = maximum 60 V, névleges 54 V. A tényleges feszültség szint a terhelés függvénye.	

## Kompatibilis akkumulátorok

Típus	88920	88925	88941	88950	88960	88975	88980	66910
Az akkumulátor kapacitása	2,0 Ah 108 Wh	2,5 Ah 135 Wh	4,0 Ah 216 Wh	5,0 Ah 270 Wh	6,0 Ah 324 Wh	7,5 Ah 405 Wh	8,0 Ah 432 Wh	10,0 Ah 540 Wh
Az akkumulátor névleges feszültsége = maximum 60 V, névleges 54 V. A tényleges feszültség szint a terhelés függvénye.								

## Akkumulátortöltővel együtt

Típus	66560
Típus	Flex-Force Power System® 60V Pro, 6 foglalatú akkumulátortöltő
Bemenet	220–240 V váltóáram, 5,0 A, 50/60 Hz
Kimenet	60 V egyenáram,  MAX. 12,0 A

## Kompatibilis akkumulátortöltők

Típus	81802	81805	81801
Típus	60 V-os MAX lítiumionakkumulátor- töltő	60 V-os MAX lítiumionakkumulátor- gyorstöltő	60 V-os MAX lítiumionakkumulátor- töltő
Bemenet	100–240 V váltóáram, 2,0 A, 50/60 Hz	100–240 V váltóáram, 5,0 A, 50/60 Hz	220–240 V váltóáram, 2,0 A, 50–60 Hz
Kimenet	60 V egyenáram, $\equiv$ MAX. 2,0 A	60 V egyenáram, $\equiv$ MAX. 5,5 A	60 V egyenáram, $\equiv$ MAX. 1,0 A

## Megfelelő hőmérsékleti tartományok

Töltés/tárolás	5 °C és 40 °C között*
Akkumulátor üzemi	-30 °C és 49 °C között
Gép üzemi	5 °C és 40 °C között

\* A töltési idő megnő, ha a töltés nem a jelzett tartományon belül zajlik.

Tárolja a gépet, az akkumulátort és az akkumulátortöltőt zárt, tiszta, száraz helyen.

# Tartozékok/adapterek

A géphez a Toro által jóváhagyott munkagépek és tartozékok széles választéka kapható, amelyek javítják és bővítik a gép képességeit. A jóváhagyott tartozékok és adapterek listájáért forduljon hivatalos márkaszervizhez, hivatalos Toro forgalmazóhoz, vagy látogasson el a [www.Toro.com](http://www.Toro.com) webhelyre.

Az optimális teljesítmény és a gép folyamatos tanúsított biztonsága érdekében csak eredeti Toro pótalkatrészeket és -tartozékokat használjon.



## Használat előtt

### Használat előtti munkavédelmi előírások

- Ne használja a gépet, ha a kapcsolók és az egyéb biztonsági védőelemek nincsenek a helyükön és nem működnek előírás szerűen.
- Mielőtt bármilyen okból elhagyná a kezelőállást, végezze el az alábbiakat:
  - Parkolja le a gépet sík talajon.
  - Kapcsolja le a hajtásokat és a teljesítményleadást.
  - Húzza be a rögzítőféket.
  - Kapcsolja ki a gépet, és vegye ki a kulcsát.
  - Várja meg, amíg minden mozgó alkatrész megáll.
- A fűnyírás megkezdése előtt mindig vizsgálja meg a gépet, hogy meggyőződjön a kések, a kések csavarjai és a nyíróegységek megfelelő üzemállapotáról.
- A termék elektromágneses mezőt hoz létre. Ha Ön beültetett elektronikus orvosi eszközt használ, a termék használata előtt konzultáljon egészségügyi szakemberével.
- Csak a Toro által jóváhagyott tartozékokat vagy munkagépeket használjon.
- Ne szállítson utasokat a gépen, és a gép működése közben tartsa távol a bábázkodókat és háziállatokat.
- A gép 85 dBA-t meghaladó hangteljesítményt produkálhat a kezelő fülénél, ha a tartozékok fel vannak szerelve. Ez hosszabb kitettség esetén halláskárosodást is okozhat. Amikor a tartozékokkal ellátott géppel dolgozik, viseljen fülvédőt.
- A gép használatának megkezdése előtt győződjön meg arról, hogy a kezelő jelenlétét ellenőrző kapcsoló, a fűterelő lemez vagy a teljes fűgyűjtő rendszer a helyén van és megfelelően működik. Ellenkező esetben ne használja a gépet.
- A gép leállításakor a késeknek meg kell állniuk. Ha nem így történik, azonnal hagyja abba a gép használatát, és lépjen kapcsolatba egy hivatalos márkaszervizzel.
- Ha valaki a munkaterületre lép, állítsa le a gépet és munkaeszközeit.

# Az akkumulátorok beszerelése

A géphez bármilyen Flex-Force Power System® akkumulátor használható.

A legjobb fűnyírás teljesítmény érdekében tegyen be legalább 3 teljesen feltöltött, legalább 4 Ah kapacitású akkumulátort; előfordulhat, hogy 2 vagy kevesebb akkumulátor, illetve kisebb kapacitású akkumulátorok csak a gép meghajtásához elegendő energiát biztosítanak. Több és/vagy nagyobb kapacitású akkumulátor behelyezésével a gép üzemideje megnő.

---

## FONTOS

---

**Az akkumulátorokat csak a megfelelő hőmérsékleti tartományban használja; lásd: [Műszaki adatok, page 3–6](#).**

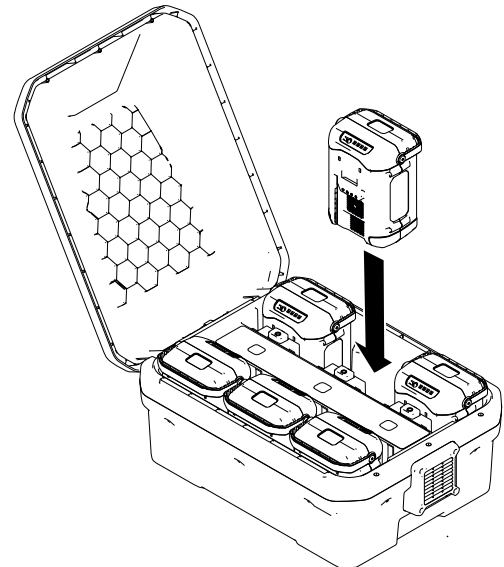
---

1. Az akkumulátor szellőzőnyílásai legyenek mentesek a portól és egyéb szennyeződéstől.
2. Hajtsa fel az akkumulátorrekesz-fedelet.
3. Az akkumulátoron kialakított bemélyedést a gépen látható nyelvvvel összeigazítva csúsztassa az akkumulátort a rekeszébe kattanásig.
4. Fordítsa a gyújtáskapcsolót BE helyzetbe, és ellenőrizze, hogy az egyes akkumulátorok melletti összes LED világít-e.

**Megjegyzés:** Ha valamelyik akkumulátornál nem világít a LED, lásd: [7 Hibaelhárítás, page 7–1](#).

5. Csatolja le az akkumulátorrekesz-fedelet.

**Megjegyzés:** Ha az akkumulátorrekesz fedele nem csukódik be teljesen, akkor az akkumulátorok beszerelése nem megfelelő.



G445491

## Napi karbantartás

Mielőtt elkezdené a napi munkát a géppel, végezze el a minden használat előtti/napi ellenőrzéseket, amelyek felsorolását a karbantartási ütemterv tartalmazza.

# Biztonsági reteszelő rendszerek

A biztonsági reteszelő rendszer úgy van kialakítva, hogy megakadályozza a gép elindulását vagy a kések bekapcsolását, amíg a rögzítőfék nincs kiengedve:

Úgy lett kialakítva emellett, hogy leállítsa a késeket, ha a kezelő felemelkedik az üléséből.



## FIGYELMEZTETÉS



**A biztonsági reteszelő kapcsolók lekötése vagy károsodása esetén a gép váratlanul működni kezdhet, amivel személyi sérülést okozhat.**

- Ne bolygassa a reteszelő kapcsolókat.
- Mielőtt működtetni kezdené a gépet, ellenőrizze naponta a reteszelő kapcsolók működését, és cserélje ki a sérült kapcsolókat.

## A biztonsági reteszelő rendszer működésének ellenőrzése

A gép minden használata előtt ellenőrizze a biztonsági reteszelő rendszer működését. Ha a biztonsági reteszelő rendszer nem az alább ismertetett módon működik, azonnal javíttassa meg hivatalos márkaszervizben.

1. Üljön be a kezelőülésbe, indítsa el a gépet és engedje ki a rögzítőféket.
2. Kapcsolja be a késkapcsolót (TLT), és emelkedjen fel kissé az ülésből.

A fűnyírókéseknek le kell állniuk, és az információs kijelzőn a következő ikonoknak kell megjelenniük.



G447273

3. Üljön vissza az ülésbe, és állítsa a késkapcsolót kikapcsolt helyzetbe.
4. Lassan tolja előre a menetvezérlő karokat, és emelkedjen fel kissé az ülésből.

A gépnek meg kell állnia, és a következő ikonoknak kell megjelennie.



G427900

5. Üljön vissza az ülésbe, húzza be a rögzítőféket és kapcsolja be a késkapcsolót.

A fűnyírókéseknek nem szabad elindulniuk, az információs kijelzőn pedig a következő ikonoknak kell megjelenniük.



G447274

# Biztonsági reteszelő rendszerek (folytatás)

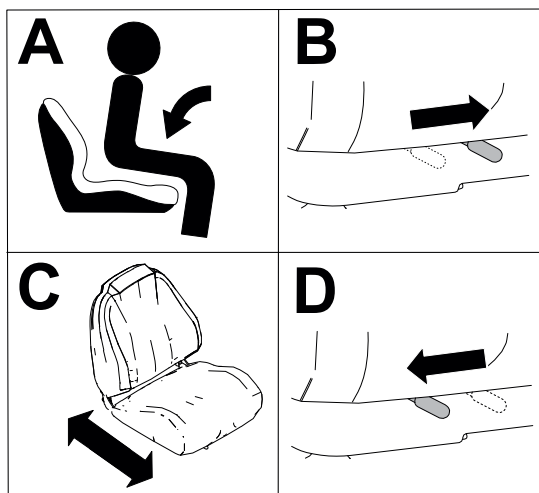
6. Kapcsolja ki a késkapcsolót.
7. Húzza be a rögzítőféket, majd lassan tolja előre a menetvezérlő karokat.

A gép nem indulhat el, az információs kijelzőn pedig a következő ikonnak kell megjelennie.



8. Kapcsolja ki a gépet, és vegye ki a kulcsát.

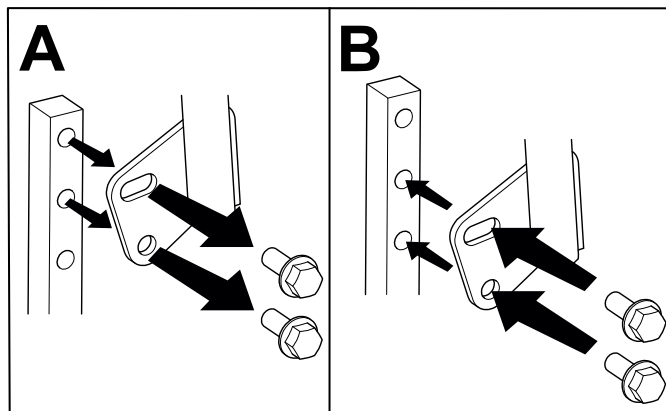
## Az ülés beállítása



G451798

## A menetvezérlő karok magasságának beállítása

A menetvezérlő karok a kezelő kényelme érdekében alacsonyabbra vagy magasabbra állíthatók.

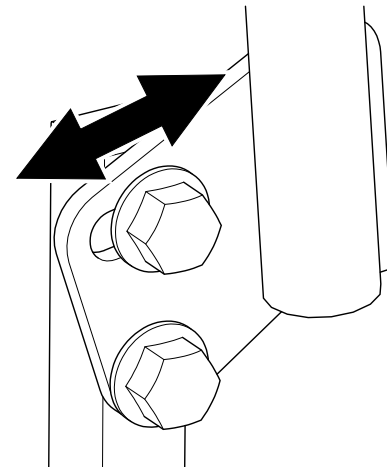


G441093

# A menetvezérlő karok dőlésszögének beállítása

A menetvezérlő karok a kezelő kényelme érdekében előre- és hátradönthetők.

1. Lazítsa meg a felső csavart.
2. Lazítsa meg az alsó csavart annyira, hogy a vezérlőkart előre- vagy hátrabilenthesse.
3. Húzza meg a csavarokat.
4. Ismétlje meg a beállítást a másik vezérlőkarral is.



G333846s

# Átállítás oldalsó kidobású működésre

Szerelje vissza a kötőelemeket a nyíróasztalban ugyanazokba a furatokba, ahonnan eltávolította őket. Ezzel biztosítható, hogy a nyíróasztal működtetése közben ne maradjon nyitott furat.



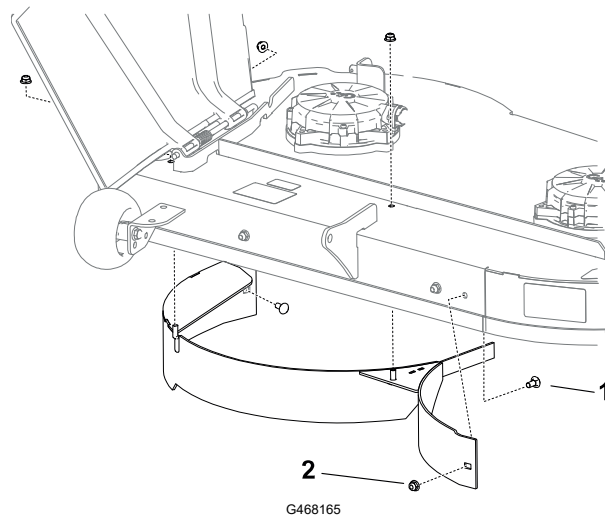
## FIGYELMEZTETÉS



A nyitott furatokon át kirepülő törmelék személyi sérüléseket okozhat Önnek és másoknak is.

- Ne működtesse a gépet úgy, hogy nincs kötőelem a gépburkolat összes furatában.
- A szecskaterelő lemez eltávolítása után szerelje vissza a furatokba a kötőelemeket.

1. Parkolja le a gépet sík talajon, kapcsolja ki a késkapcsolót, és húzza be a rögzítőféket.
2. Állítsa le a gépet, vegye ki az indítókulcsot, és várja meg, amíg az összes mozgó alkatrész megáll, csak ezután hagyja el a kezelőülést.
3. Emelje fel a nyíróasztalt a legmagasabb vágásmagasságra.
4. Vegye ki az akkumulátorokat a gépből.
5. Szerelje le a terelőlemezt az ábrán látható módon.



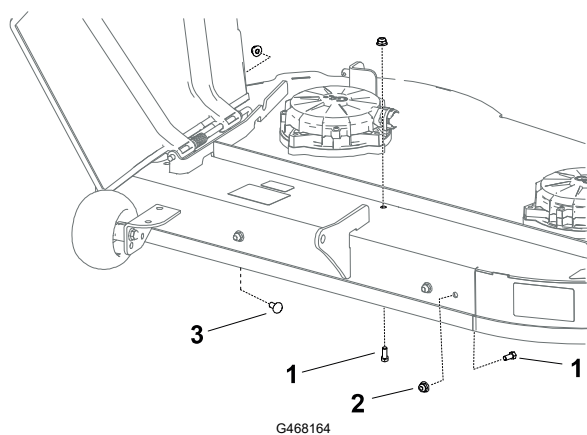
① Kapupántcsavar – 5/16" × 3/4" (2 db)

② Anya – 5/16" (4 db)

6. A tartozékok tasakjában található 2 új hatlapfejű csavar, 1 meglévő kapupántcsavar és 3 meglévő önbiztosító anya felhasználásával szerelje be a kötőelemeket a szabad furatokba az ábra szerint.

**Megjegyzés:** A kötőelemeket úgy szerelje be, hogy az anyák legyenek a nyíróasztal külső oldalán. A kidobónyílás záróeleme alatti felső furatba nem kell kötőelemet szerelnie.

# Átállítás oldalsó kidobású működésre (folytatás)

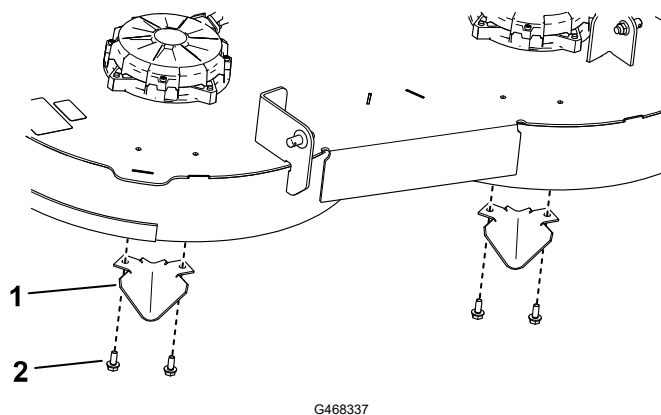


① Új hatlapfejű csavar – 5/16" × 3/4" (2 db)

③ Meglévő kapupántcsavar – 5/16" × 3/4"

② Meglévő anya – 5/16" (3 db)

7. Távolítsa el a 2 ütközőlemezt, és szerelje be a kötőelemeket a szabad furatokba.



① Ütközőlemez (2 db)

② Önmetsző csavar – 5/16" × 3/4" (4 db)

8. Szerelje be az akkumulátorokat.

# Használat közben

## Munka közben betartandó munkavédelmi előírások

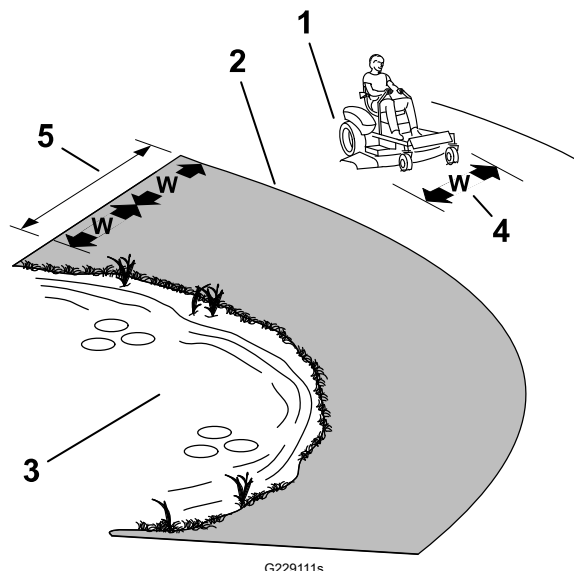
- A gép elindítása előtt ellenőrizze, hogy minden hajtás semleges helyzetben van.
- Kerülje a gödröket, keréknyomokat, huppanókat, köveket és más rejtett veszélyeket. Ügyeljen, amikor be nem látható kanyarokhoz, cserjékhez, fákhöz, magas fűhöz vagy más olyan tárgyakhoz közelít, melyek takarhatják az akadályokat vagy gátolhatják a látást. Egyenetlen terepen a gép felborulhat.
- Állítsa le a gépet és kapcsolja ki a nyíróegység meghajtását, ha idegen tárgyhoz ütközött, vagy ha rendellenes rezgés lépett fel. Vizsgálja át a nyíróegységet, nem sérült-e meg, és végezze el a javításokat a gép ismételt elindítása és üzemeltetése előtt.
- Amikor kanyarodik, illetve utakat vagy járdákat keresztez a géppel, lassítson le, és járjon el körültekintően. Mindig adja meg az elsőbbséget.
- Ne használja a gépet vontató járműként.
- Ügyeljen a fűnyíró kidobási útvonalára és arra, hogy az ne irányuljon mások felé. Kerülje az anyag falra vagy akadályokra ürítését, mivel az visszaverődhet a kezelő felé. Állítsa le a késeket, lassítson le és járjon el körültekintően, ha nem füves területet keresztez, vagy amikor vonul a fűnyíróval.
- A járó gépet ne hagyja felügyelet nélkül.
- Legyen készenlétben, és amennyiben gyerek lép a területre, állítsa le a gépet.

## A lejtőkkel kapcsolatos munkavédelmi előírások

- A lejtők a megcsúszásos és borulásos balesetek fő tényezői, amelyek súlyos sérülésekhez vezethetnek. A kezelő a felelős a lejtőn történő biztonságos munkavégzésért. A gép üzemeltetése bármilyen lejtőn különös óvatosságot igényel. Mielőtt a géppel lejtős területre hajtana, végezze el az alábbiakat:
  - Tekintse át és értelmezze a kézikönyvben és a gépen található, lejtőre vonatkozó utasításokat.
  - Határozza meg a terület hozzávetőleges lejtését szögmérő segítségével.
  - Ne használja a gépet 15°-nál meredekebb lejtőn.
  - Értékelje ki a napi helyszíni körülményeket, hogy meghatározza, a lejtő biztonságos-e a gép üzemeltetésére. Használja a józan eszét és ítélőképességét ezen értékelés során. A területen bekövetkező változások, például a nedvesség gyorsan befolyásolhatja a gép lejtőn történő használatát.
- Mérje fel a veszélyt az emelkedő aljánál. Ne használja a gépet szakadékok, árkok, töltések, vizek és más veszélyek közelében. A gép hirtelen felborulhat, ha egy kereke túllóg azok peremén, vagy a perem beszakad. Tartson biztonságos távolságot (a gép szélességének kétszeresét) a gép és a veszély között. Az ilyen területeken használjon tolókaros fűnyírót vagy kézi szegélynyírót a gép karbantartására.



# Munka közben betartandó munkavédelmi előírások (folytatás)



① Biztonságos zóna – használja a gépet itt a 15°-nál kisebb lejtésű terepen.

② Veszélyes zóna – 15°-nál nagyobb lejtés esetén vagy víz közelében használjon tolókaros fűnyírót és/vagy kézi szegélynyírót.

③ Víz

④  $W$  = a gép szélessége

⑤ Tartson biztonságos távolságot (a gép szélességének kétszeresét) a gép és a veszély között.

- Kerülje a lejtőn való elindulást, megállást vagy kanyarodást. Se a sebességén, se a haladási irányán ne változtasson hirtelen; kanyarodjon lassan és fokozatosan.
- Ne működtesse a gépet, ha a tapadása, a kormányzása vagy a stabilitása kérdéses lehet. Ne felejtse el, hogy nedves fűben, rézsűn vagy lejtőn haladva a gép elveszítheti a tapadását. Ha a hajtókerekek elveszítik a tapadásukat, a gép megcsúszhat, és megszűnhet a fékhatás és a kormányozhatóság. A gép megcsúszhat akkor is, ha a hajtókerekei megálltak.
- Távolítsa el vagy jelölje meg az akadályokat, például árkot, lyukakat, keréknyomot, kiemelkedéseket, köveket és egyéb rejtett veszélyeket. A magas fű akadályokat rejthet. Egyetlen terepen a gép fel is borulhat.
- Járjon el fokozott körültekintéssel, ha munkaeszközzel vagy tartozékkal, például fűgyújtó rendszerekkel használja. Ezek ronthatják a gép stabilitását, és az irányítás elvesztését okozhatják. Kövesse az ellensúlyokra vonatkozó utasításokat.
- Lejtőn való munkavégzéskor tartsa a nyíróasztalt lehetőség szerint a talajra leengedett helyzetben. Lejtőn a gép instabillá válhat a nyíróasztal felemelt helyzetében.

## A vontatással kapcsolatos munkavédelmi előírások

- Vontatható berendezést csak a vontatási pontra csatlakoztasson.
- Csak akkor használja a gépet vontatójárműként, ha van rajta vonószerkezet.
- Ne lépje túl a vontatható össztömeget.
- Ne engedjen gyermekeket vagy más személyeket a vontatott berendezés közelébe.
- Lejtőn a vontatott berendezés súlya miatt megszűnhet a tapadás, megnő a felborulás kockázata és elveszítheti a jármű feletti uralmát. Csökkentse a vontatott tömeget, és lassítson le.
- A megálláshoz szükséges távolság a vontatott teher tömegével arányosan nő. Haladjon lassan, és hagyjon nagyobb távolságot a megálláshoz.

# Munka közben betartandó munkavédelmi előírások (folytatás)

- Forduljon nagyobb ívben, hogy a munkaeszköz ne érjen a géphez.

## A gép elindítása

1. Üljön be a kezelőülésbe.
2. Fordítsa a kulcsot a BE helyzetben túlra, majd engedje el.
3. A gép működtetése előtt várja meg, amíg az indítási (splash) képernyő eltűnik az információs kijelzőről (kb. 3–5 másodperc).

## A gép leállítása



### VIGYÁZAT



**Ha a felügyelet nélkül hagyott gépet gyermekek vagy nézelődők megkísérlik működtetni, az személyi sérüléshez vezethet.**

**Ha a gépet felügyelet nélkül hagyja, mindig vegye ki a kulcsot, és húzza be a rögzítőféket.**

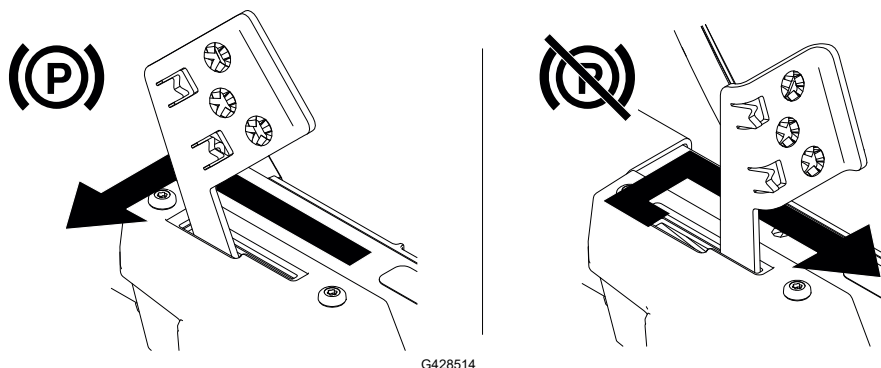
- 
1. Parkolja le a gépet sík talajon.
  2. Kapcsolja ki a késkapcsolót (TLT).
  3. Állítsa SEMLEGES-RETESZELT helyzetbe a menetvezérlő karokat.
  4. Húzza be a rögzítőféket.
  5. Fordítsa a kulcsos kapcsolót Ki helyzetbe, és vegye ki a kulcsot.
  6. Mielőtt elhagyná a kezelőállást, várja meg, míg a mozgó alkatrészek megállnak.

# A rögzítőfék használata

Amikor leállítja a gépet, mindig húzza be a rögzítőféket, hogy a gép ne mozdulhasson el.

- A rögzítőfék működtetéséhez nyomja le a lábával a rögzítőfékpedált, majd tolja el balra a reteszbe.
- A rögzítőfék kiengedéséhez nyomja le a lábával a pedált, tolja ki jobbra a reteszből, majd lassan engedje ki.

A rögzítőféket használhatja a gép megállítására vészhelyzetekben, vagy ha a gép meghibásodása miatt a haladási kezelőszervek nem működnek.



# Közlekedés a géppel



## VIGYÁZAT

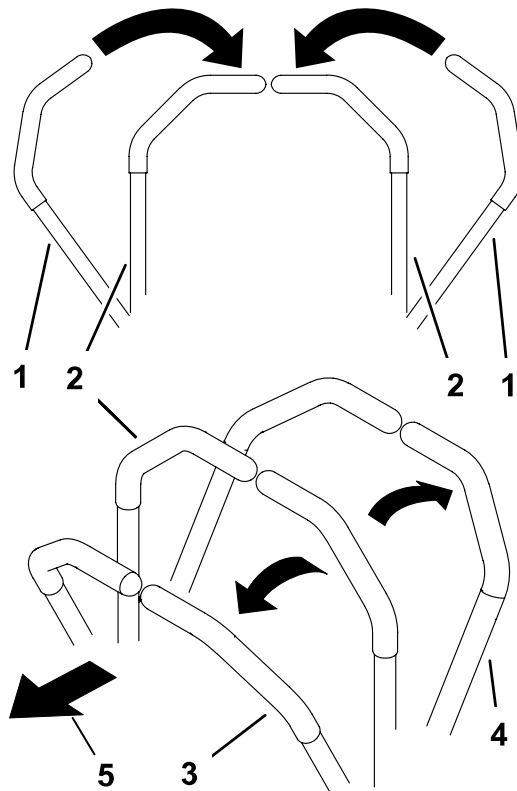


Ha az egyik menetvezérlő kart a másikhoz képest túlságosan elmozdítja, a gép gyors forgásba kezdhet. Emiatt elveszítheti felette az irányítást, és személyi sérülés történhet, vagy károsodhat a gép.

Éles kanyar előtt lassítson le.

Az egyes tengelyeken levő villanymotorok egymástól függetlenül forgatják a hajtókerekeket. Az egyik oldali kereket hátramenetbe, míg a másikat előre menetbe kapcsolva a gép fordulás helyett megpördül. Ez nagymértékben javítja a gép kormányozhatóságát, de némi időbe telhet, amíg hozzászokik, hogyan manőverezhet a géppel.

1. Állítsa a menetvezérlő karokat középső, kioldott helyzetbe.



- ① Haladásvezérlő karok – SEMLEGES-RETESZELT helyzet
- ② Középső, kioldott helyzet
- ③ Előremenet
- ④ Hátramenet
- ⑤ A gép eleje

G426843s

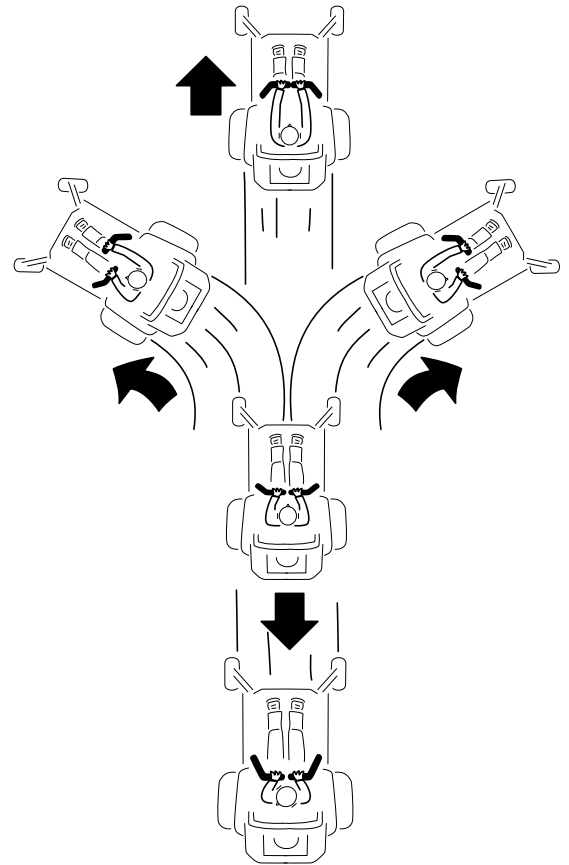
## Közlekedés a géppel (folytatás)

2. Lassan tolja a menetvezérlő karokat előre vagy hátra. Forduláshoz az egyik menetvezérlő kart mozdítsa el jobban, mint a másikat.

**Megjegyzés:** Minél jobban kitéríti a menetvezérlő karokat, annál gyorsabban halad a gép az adott irányba.

3. Megálláshoz húzza vissza a menetvezérlő karokat SEMLEGES helyzetbe.

**Megjegyzés:** A rögzítőféket használhatja a gép megállítására vészhelyzetekben, vagy ha a gép meghibásodása miatt a haladási kezelőszervek nem működnek.



G397314s

# A késkapcsoló (teljesítményleadó tengely, TLT) használata



## VESZÉLY



A nyíróasztal alatt forgó kések veszélyesek! A késsel való érintkezés súlyos sérülést, akár halált is okozhat.

Amikor a kések be vannak kapcsolva, ne tegye a kezét vagy a lábát a fűnyíró vagy a nyíróasztal alá.



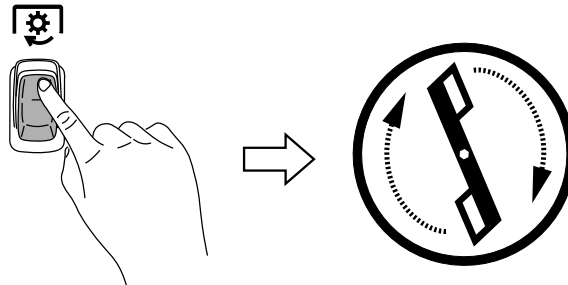
## VESZÉLY



A fedetlen kidobónyíláson át a gép tárgyakat hajíthat a közelben tartózkodók felé. Emellett így a késekhez is hozzá lehet érni. A kidobott objektumok vagy a késekkel való érintkezés súlyos sérülést vagy akár halált is okozhatnak.

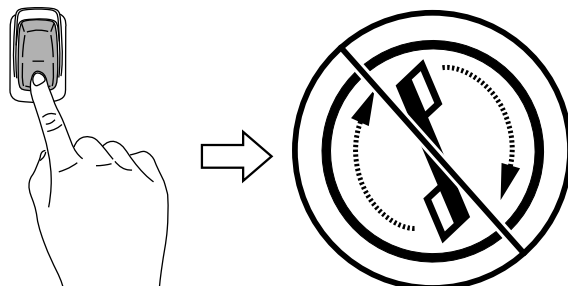
Ne üzemeltesse a fűnyírót, ha a fűterelő lemez fel van hajtva, el van távolítva vagy módosítva lett, kivéve, ha megfelelően működő fűgyűjtő vagy talajtakarító készlet van a helyén.

1. Kapcsolja be a késkapcsolót (TLT).



G428133

2. Kaszáljon igény szerint.
3. Kapcsolja ki a késkapcsolót.



G428132

# Oldalsó kidobás

A csuklópántos fűterelő lemez oldalra és lefelé, a gyp felé tereli a fűkaszálékot.



## VESZÉLY



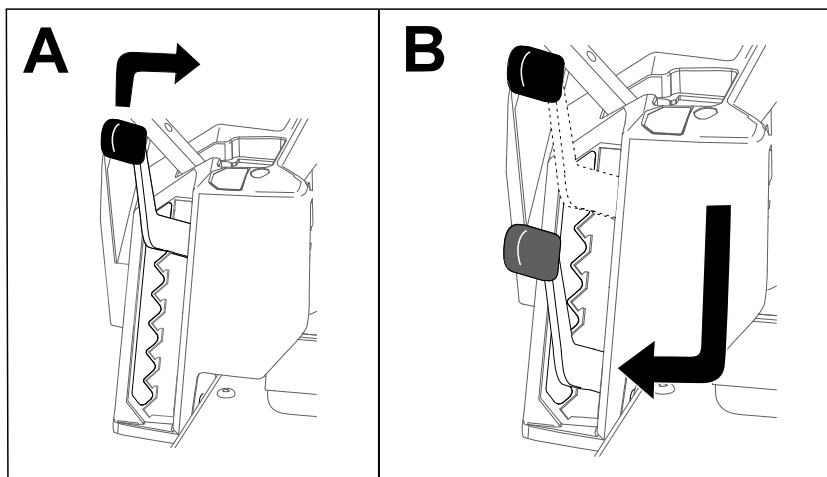
A fűterelő lemez, a kidobónyílás-fedél vagy a fűgyűjtő rendszer nélkül Ön és tartózkodó közelben levők ki lehetnek téve a késekkel és a kirepülő törmelékkel való érintkezés veszélyének. A forgó fűnyíró kések és a kirepülő törmelék személyi sérülést okozhatnak, akár végzeteset is.

- Ne távolítsa el a fűterelő lemezt a gépről, mert az irányítja az anyagot lefelé, a gyp felé. Ha a fűterelő lemez megsérül, azonnal cserélje le.
- Ne nyúljon a kezével vagy lábával a fűnyíró alá.
- Ne kísérelje meg a kidobási területnek vagy a késeknek a tisztítását, amíg a teljesítményleadó tengely (TLT) kapcsolóját Off (Ki) helyzetbe nem állította. Fordítsa a gyújtáskapcsolót Ki helyzetbe, és vegye ki a kulcsot.

## A vágásmagasság beállítása

A vágásmagasság a kezelőüléstől jobbra található karral 38 mm és 114 mm között állítható 13 mm-es lépésekben.

**Megjegyzés:** A vonulási helyzet a legnagyobb vágásmagasság helyzete.



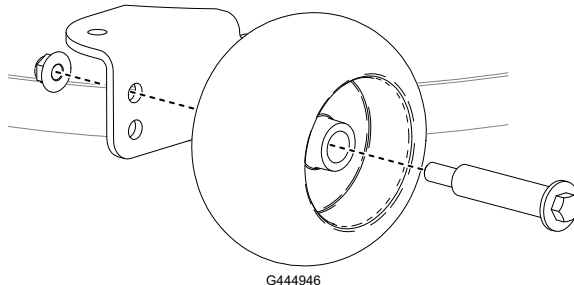
G441492

# A lenyesés ellen védő görgők beállítása

Amikor állít a vágásmagasságon, mindig állítson a lenyesés ellen védő görgőkön is.

1. Parkolja le a gépet sík talajon, kapcsolja ki a késkapcsolót (TLT), és húzza be a rögzítőféket.
2. Állítsa le a gépet, vegye ki az indítókulcsot, és várja meg, amíg az összes mozgó alkatrész megáll, csak ezután hagyja el a kezelőülést.
3. A lenyesés ellen védő görgőket állítsa be a vágásmagassághoz tartozó legközelebbi helyzetbe.

**Megjegyzés:** Állítsa be úgy a lenyesés ellen védő görgőket, hogy a görgők a normál, sík fűnyírás területen ne érjenek a talajhoz.



## A vonószerkezet használata

A gépe legfeljebb 113 kg össztömegű (GTW) pótkocsi vontatására alkalmas.

Ne lépje túl a vonószerkezetet terhelő megengedett 45 kg tömeget.

---

### FONTOS

---

**A vonószerkezet használatakor ne terhelje túl a gépet vagy a pótkocsit, és ne vontasson talajhoz kapcsolódó berendezést. A gép vagy az utánfutó túlterhelése vagy talajhoz kapcsolódó berendezés vontatása gyenge teljesítményt vagy a vontatómotorok, a gumibroncsok és a váz károsodását okozhatja.**

---

1. Parkolja le a gépet sík talajon, kapcsolja ki a késkapcsolót (TLT), és húzza be a rögzítőféket.
2. Állítsa le a gépet, vegye ki az indítókulcsot, és várja meg, amíg az összes mozgó alkatrész megáll, csak ezután hagyja el a kezelőülést.
3. Rögzítse a berendezést a vonószerkezethez függesztőcsappal.

## A használatra vonatkozó tanácsok

### Maximális mértékű levegőkeringetés biztosítása

A legjobb fűnyírás teljesítmény és a maximális légkeringés érdekében a gépet a késkapcsoló (TLT) GYORS helyzetében működtesse. Mivel a fű alapos lenyírásához levegőre van szükség, ne állítsa annyira alacsonyra a vágásmagasságot, hogy a nyíróasztalt teljesen



# A használatra vonatkozó tanácsok (folytatás)

körülvegye a nyíratlan fű. Igyekezzen elérni, hogy a nyíróasztal egyik oldalán ne legyen nyíratlan fű, így a gép beszívhatja a levegőt a nyíróasztalba.

## Kerülje a túl rövidre vágást

Ha egyenetlen talajon nyírja a fűvet, növelje a vágásmagasságot, hogy elkerülje a gyeptalajába való belevágást (lenyesést). Ugyanakkor általában a korábban használt vágásmagasság a legjobb választás. 15 cm-nél magasabb fű nyírásakor előfordulhat, hogy az elfogadható vágásminőség érdekében két menetben kell elvégeznie a fűnyírást.

## A fűszál harmadának levágása

A legjobb, ha a fűszálnak nagyjából csak a harmadát vágja le. Nem ajánlott ennél többet levágni belőle, kivéve, ha a fű ritka, vagy késő ősszel, amikor a fű már lassabban nő.

## A fűnyírás irányának váltogatása

Váltogassa a fűnyírás irányát, hogy a fű mindig egyenesen álljon. Ez egyben a fűkaszálékot is segít jobban szétszórni, ami elősegíti a lebomlást és a trágyázó hatást.

## Nyírási gyakoriság

A fű eltérő sebességgel nő az év különböző szakaszaiban. Az azonos vágásmagasság megtartása érdekében kora tavasszal végezze gyakrabban a fűnyírást. Ahogy a fű növekedése nyár közepére lelassul, a fűnyírás is ritkulhat. Ha hosszabb ideig nem került sor fűnyírásra, először végezze azt nagy vágásmagasságon, majd 2 nappal később alacsonyabb beállítás mellett.

## Fűnyírás kisebb haladási sebesség mellett

Bizonyos körülmények esetén a kisebb haladási sebességgel való fűnyírás jobb vágási minőséget eredményezhet.

## A fű felhalmozódásának elkerülése

Ha fűnyírás közben előremenetben meg kell állnia, a lenyírt fűből összeállt csomók hullhatnak a gyepre. Ennek megelőzése érdekében vezesse a gépet egy már lenyírt részre bekapcsolt keshajtással, vagy még haladás közben állítsa le a nyíróasztal meghajtását.

## A nyíróasztal aljának tisztán tartása

Minden használat után tisztítsa le a nyesedéket és szennyeződést a nyíróasztal alsó részéről. A felgyülemllett fű és egyéb szennyeződés rontja a vágásminőséget.

## A kések karbantartása

Gondoskodjon arról, hogy a fűnyírási szezonban mindig élesek legyenek a kések, mert az éles kés a fűszálakat egyenesen metszi el anélkül, hogy tépné vagy szaggatná őket. Az eltépett, leszakított fűszál vége megbarnul, ami lassítja a növekedését, és növeli a

# A használatra vonatkozó tanácsok (folytatás)

megbetegedés esélyét. Ellenőrizze a fűnyírókéseket minden használat után élesség, illetve kopás vagy sérülés szempontjából. Szükség szerint reszelje le a csorbulást, és élezze meg a kést. Ha a kés sérült vagy elkopott, cserélje ki.

## Használat után

### A használatot követően betartandó munkavédelmi előírások

- Szállításkor és amikor nem használja a gépet, kapcsolja ki a TLT-t.
- A gép utánfutóra vagy teherjárműre történő felrakásakor használjon teljes szélességű rámpákat.
- Biztonságosan rögzítse a gépet szíjak, láncok, kábelek vagy kötelek segítségével. Az első és hátsó szíjak is lefelé irányuljanak, a géppel ellenkező irányba.
- Cserélje ki az összes kopott, sérült vagy hiányzó alkatrészt és matricát. Tartsa az összes kötőelemet szorosra meghúzva, hogy biztosítsa a gép megfelelő üzemállapotát.

## Az akkumulátorok töltése

---

### FONTOS

---

**Az akkumulátor a megvásárlásakor nincs teljesen feltöltve. A gép használata előtt tegye az akkumulátort a töltőbe, és töltsen addig, amíg a LED-jelzőfény szerint teljesen fel nem töltődött. Olvassa el az összes biztonsági óvintézkedést.**

---

---

### FONTOS

---

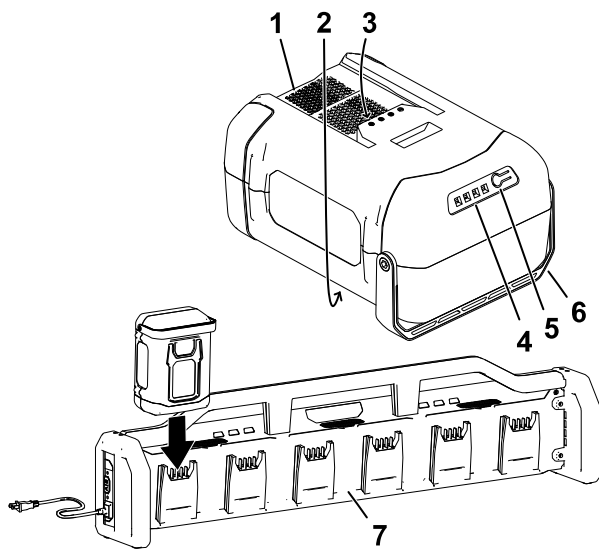
**Az akkumulátor töltését csak a megfelelő hőmérsékleti tartományban végezze; lásd: [Műszaki adatok, page 3–6](#).**

---

**Megjegyzés:** Az akkumulátoron a töltöttség-ellenőrző gombot megnyomva bármikor ellenőrizheti az akkumulátor töltöttségét (LED-kijelzők).

1. Az akkumulátor és a töltő szellőzőnyílásai legyenek mentesek a portól és egyéb szennyeződéstől.

# Az akkumulátorok töltése (folytatás)



G505617s

- ① Az akkumulátor bemélyedése
- ② Az akkumulátor szellőzőnyílásai
- ③ Az akkumulátor érintkezői
- ④ Akkumulátor töltöttség-ellenőrző gombja
- ⑤ LED-kijelzők (töltöttség)
- ⑥ Fogantyú
- ⑦ Töltő

2. Igazítsa össze az akkumulátor bemélyedését a töltőn kialakított nyelvvél.
3. Csúsztassa be az akkumulátort a töltőbe ütközésig
4. Várja meg, amíg az akkumulátorok feltöltődnek. Az alábbi táblázat az akkumulátortöltő LED-kijelzőjének jelzéseit ismerteti.

Vissza-jelző	Jelentése
Nem világít	Nincs behelyezve akkumulátor
Sárga	Az akkumulátor készenléti állapotban van, a többi közben töltődik
Zölden villog	Az akkumulátor töltődik
Zöld	Az akkumulátor feltöltődött
Piros	Az akkumulátor és/vagy az akkumulátortöltő hőmérséklete kívül került a megfelelő tartományon
Pirosan villog	Akkumulátortöltési hiba; lásd Hibaelhárítás

Ha több akkumulátor csatlakozik a töltőhöz, akkor a töltő oldalán található A/B gomb megnyomásával válthat a 2 töltési mód között.

- Soros gyorsöltés (A üzemmód): egyszerre csak 1 akkumulátor töltődik fel teljesen; ha feltöltődött, megkezdődik a következő akkumulátor töltése. Ezáltal az akkumulátorok gyorsabban töltődnek fel teljesen egyesével.
- Párhuzamos töltés (B üzemmód): a csatlakoztatott akkumulátorok egyszerre töltődnek fel azonos szintre. Ezáltal az összes csatlakoztatott akkumulátor egyenlően töltődik.

# Az akkumulátorok töltése (folytatás)

**Megjegyzés:** Normál működés közben az akkumulátorok töltése közben ventilátorhang hallható a töltőből.

---

## FONTOS

---

**Az akkumulátor a gép használatának szüneteiben rövid időre a töltőn hagyható.**

**Ha az akkumulátort hosszabb ideig nem használja, távolítsa el a töltőből.**

---

5. Az akkumulátort az eltávolításához csúsztassa ki a töltőből.

# A gép szállítása

A gép szállításához használjon nagy teherbírású pótkocsit vagy tehergépkocsit. Használjon teljes szélességű rámpát. Ügyeljen arra, hogy az utánfutó vagy tehergépkocsi rendelkezzen a jogszabályban előírt fékekkel, világítással és jelzésekkel. Olvassa el figyelmesen a biztonsági előírásokat. Ezen információk ismerete segít elkerülni a személyi sérüléseket. Az utánfutóra és a lekötésre vonatkozó követelmények tekintetében tanulmányozza a helyi jogszabályokat.



## FIGYELMEZTETÉS



**Az irányjelzők, lámpák, fényvisszaverő jelzések vagy lassújármű-embléma nélküli közúti közlekedés veszélyes, és olyan balesetekhez vezethet, amelyek személyi sérüléseket is okozhatnak.**

**Ne parkoljon a géppel közúton.**

## Az utánfutókra vonatkozó követelmények



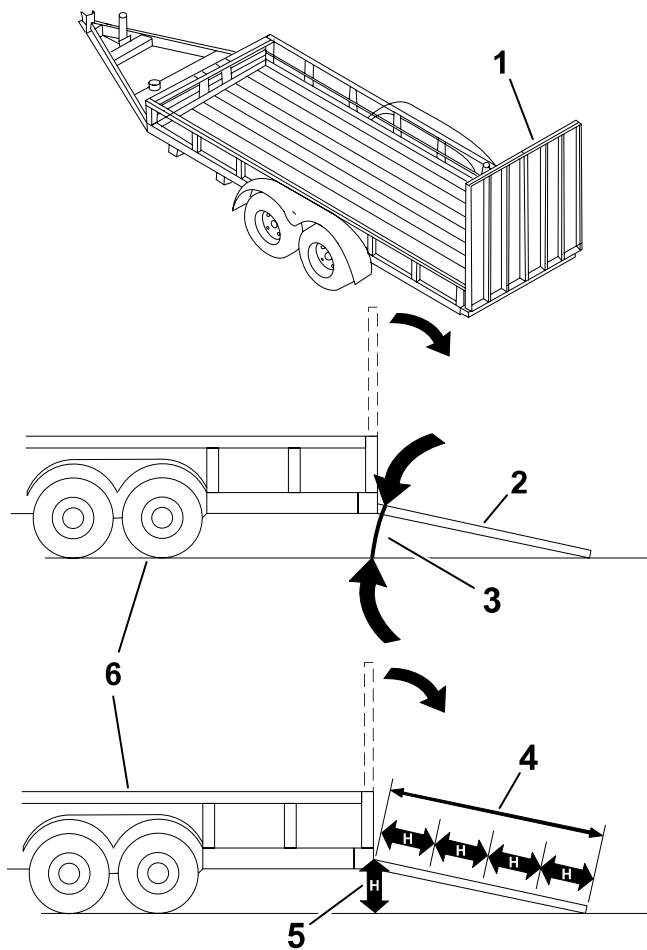
## FIGYELMEZTETÉS



**A gép utánfutóra vagy tehergépkocsira való felrakódása megnöveli a felborulás kockázatát, és súlyos, akár végzetes sérüléssel is járhat.**

- **Csak teljes szélességű rámpát használjon, ne a gép két oldalán elhelyezett külön rámpákat.**
- **Ne legyen 15°-nál meredekebb a rámpa lejtése a talajhoz, valamint a pótkocsi vagy a tehergépkocsi platójához képest.**
- **A rámpa hossza legyen legalább négyszerese a plató felülete és a talaj közti távolságnak.**

# A gép szállítása (folytatás)



G027996s

- ① Teljes szélességű rámpa (rampák) szállítási helyzetben
- ② Teljes szélességű rámpa oldalnézete rakodási helyzetben
- ③ Nem több, mint 15°
- ④ A rámpa hossza legalább négyszerese a plató felülete és a talaj közti távolságnak
- ⑤ H = a plató felülete és a talajfelület közti távolság
- ⑥ Utánfutó

## A gép felrakodása



### FIGYELMEZTETÉS



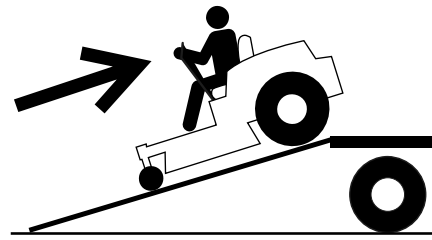
A gép utánfutóra vagy tehergépkocsira való felrakodása megnöveli a felborulás kockázatát, és súlyos, akár végzetes sérüléssel is járhat.

- Amikor a géppel ránkán halad, legyen rendkívül óvatos.
- A ránkára tolatva hajtson fel, és előremenetben hajtson le róla.
- Amikor ránkán halad a géppel, kerülje a hirtelen gyorsítást és lassítást, mert elveszítheti az uralmát a gép felett, és az felborulhat.

1. Utánfutó használata esetén kapcsolja azt a vontatóhoz és akassza be a biztonsági láncokat is.
2. Ha van az utánfutónak fékrendszere, kösse be azt is.
3. Hajtsa le a ránkát, ügyelve arra, hogy a ránkát és a talaj közti szög ne legyen több mint 15°.

## A gép szállítása (folytatás)

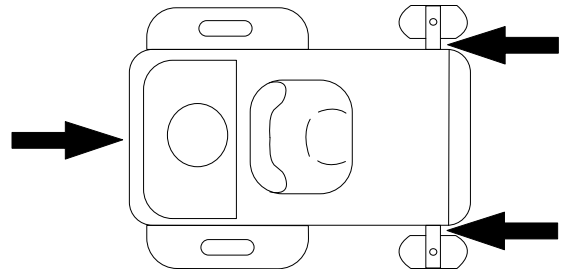
4. Tolasson fel a géppel a rámpán.
5. Állítsa le a gépet, vegye ki a kulcsot, és húzza be a rögzítőféket.



G414592

6. Biztonságosan rögzítse a gépet szíjak, láncok, kábelek vagy kötelek segítségével. A lekötésre vonatkozó követelmények tekintetében tanulmányozza a helyi jogszabályokat.

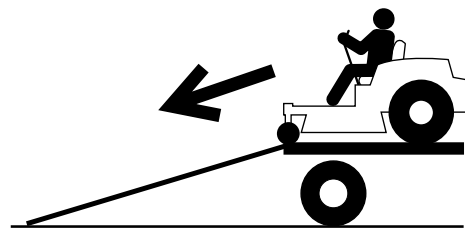
**Megjegyzés:** Az akkumulátorszekrényt kötözze le, hogy a szállítás során ne nyíljon ki.



G027708s

## A gép lerakodása

1. Hajtsa le a rámpát, ügyelve arra, hogy a rámpa és a talaj közti szög ne legyen több mint 15°.
2. A géppel előremenetben hajtson le a rámpán.



G414593

## A karbantartásra vonatkozó munkavédelmi előírások



### FIGYELMEZTETÉS



Az eredeti berendezések, alkatrészek és/vagy tartozékok eltávolítása vagy módosítása hatással lehet a garanciára, a kezelhetőségre és a gép biztonságára. Az eredeti gép jogosulatlan módosítása és/vagy az eredeti Toro alkatrészek használatának mellőzése súlyos sérüléshez, akár halálhoz is vezethet.

- Ne végezzen jogosulatlan módosításokat a gépen, alkatrészeken és/vagy tartozékokon.
  - Csak eredeti Toro alkatrészeket használjon.
- 
- A gép beállításának, tisztításának vagy javításának megkezdése előtt, vagy mielőtt elhagyja a gépet, tegye a következőket:
    - Parkolja le a gépet sík talajon.
    - Kapcsolja le a hajtásokat és a teljesítményleadást.
    - Húzza be a rögzítőféket.
    - Kapcsolja ki a gépet, és vegye ki a kulcsát.
    - Várja meg, amíg minden mozgó alkatrész megáll.
    - Várja meg, amíg minden alkatrész lehűl.
  - Az energiát tároló alkatrészekből óvatosan engedje ki a nyomást.
  - Ellenőrizze rendszeresen a rögzítőfék működését. Végezze el a fékek szervizelését szükség szerint.
  - Soha ne módosítsa illetéktelenül a biztonsági berendezéseket. Rendszeresen ellenőrizze azok megfelelő működését.
  - Ne hagyatkozzon kizárólag a mechanikus vagy hidraulikus emelőre alátámasztásként; ha megemeli a gépet, támassza alá emelőállványokkal.
  - Óvatosan járjon el a kések ellenőrzésekor. Burkolja be a késeket, vagy viseljen védőkesztyűt, és legyen óvatos a szervizelésükkor. A késeket csak cserélni vagy fenni szabad; tilos azokat kiegyenesíteni vagy hegeszteni.
  - Többkéses gépeknél figyelembe kell venni, hogy az egyik kés forgatásakor a többi kés is forogni kezd.
  - Tartsa távol kezét és lábát a forró felületektől.



- Legyen meghúzva minden kötőelem, különösen a késeket rögzítő kötőelemek.

## Ajánlott karbantartási ütemterv

Karbantartási időköz	Karbantartási eljárás
Az első 50 üzemóra után	Ellenőrizze a kerékanyák meghúzott állapotát.
Minden használat előtt vagy naponta	Ellenőrizze a biztonsági reteszelőrendszert.
	Ellenőrizze a késeket.
	Ellenőrizze a fűterelő lemez épségét.
Minden használat után	Takarítsa le a fűvet és a törmeléket a gépről.
25 üzemóránként	Ellenőrizze a gumiabroncsok nyomását.
	Ellenőrizze az akkumulátorszekrény szűrőjét; szükség esetén cserélje ki.
Évente	Ellenőrizze a kerékanyák meghúzott állapotát.
Tárolásba helyezés előtt	Tárolás előtt végezze el az összes fent felsorolt karbantartási műveletet.
	Javítsa ki a lepattogzott festést.

## Karbantartás előtti eljárások

### Üzemképtelen gép mozgatása

1. Parkolja le a gépet sík talajon, és kapcsolja ki a késkapcsolót (TLT).
2. Kapcsolja ki a gépet, és vegye ki a kulcsát.
3. Vegye ki az akkumulátorokat a gépből.
4. A rögzítőfék legyen kiengedve.



### FIGYELMEZTETÉS



A gép akaratlanul elmozdulhat, ha a rögzítőfék ki van engedve, és sérülést okozhat Önnek vagy a közelben tartózkodóknak.

Húzza be a rögzítőféket, miután megállt a géppel.

5. Igény szerint kezdje meg a gép tolását.

### FONTOS

A gépet mindig lassan, gyaloglási sebességgel tolja a gépet; ne vontassa. A gép a nagyobb sebességtől károsodhat.

Ha a kijelző bekapcsol, miközben tolja a gépet, mozgassa a gépet lassabban.

# Üzemképtelen gép mozgatása (folytatás)

6. Húzza be a rögzítőféket.

# A gép megemelése

Az emelés során támassza alá a gépet bakokkal.

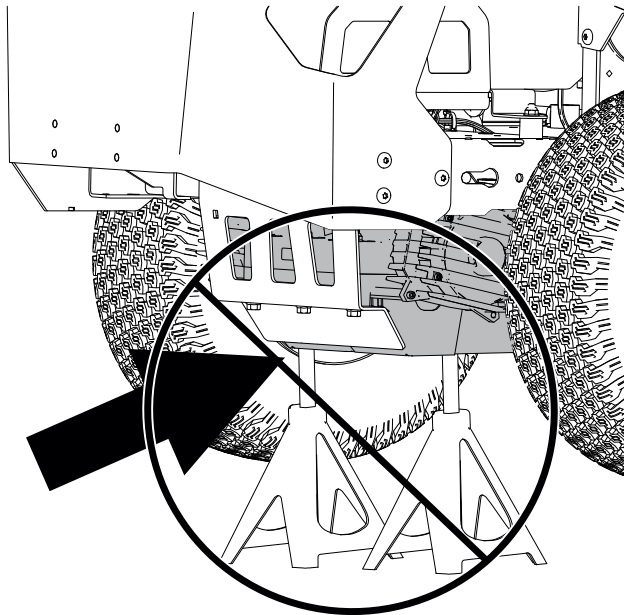


## FIGYELMEZTETÉS



Ha a gépet a hajtómű vagy a motor alatt támasztja alá, az károsíthatja azokat, és a gép lezuhanását okozhatja, ami sérülést okozhat Önnek vagy a közelben tartózkodóknak.

Ne használja a hajtóművet vagy a motort a gép megemeléséhez vagy alátámasztásához.



G454948

# A villamos rendszer karbantartása

## Az akkumulátor előkészítése újrahaznosításra

### FONTOS

Miután eltávolította a gépből, fedje le az akkumulátor kivezetéseit erős szigetelőszalaggal. Ne kísérelje meg összezúzni, szétszedni az akkumulátort, vagy eltávolítani annak bármely elemét.



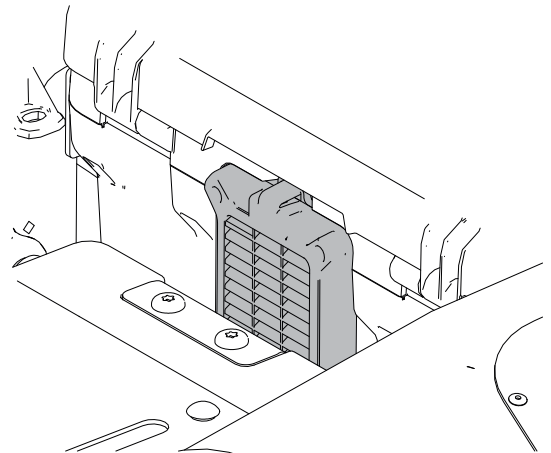
A Call2Recycle pecséttel ellátott lítiumion-akkumulátorok a Call2Recycle programban résztvevő bármely kiskereskedőnél vagy akkumulátor-újrahaznosító létesítményben újrahaznosíthatók (csak az USA-ban és Kanadában). A programban résztvevő Önhöz legközelebbi kiskereskedő vagy létesítmény megtalálásához hívja az 1-800-822-8837 telefonszámot, vagy látogasson el a [www.call2recycle.org](http://www.call2recycle.org) weboldalra. Ha nem talál a közelben a programban résztvevő kiskereskedőt vagy létesítményt, vagy ha az akkumulátoron nem szerepel a Call2Recycle pecsét, forduljon a helyi önkormányzathoz, ahol további információkat kaphat az akkumulátor felelősségteljes újrahaznosításával kapcsolatban. Ha az USA-n és Kanadán kívül tartózkodik, lépjen kapcsolatba egy hivatalos márkaszervizzel.

## Az akkumulátorszekrény szűrőjének ellenőrzése

1. Parkolja le a gépet sík talajon, kapcsolja ki a késkapcsolót (TLT), és húzza be a rögzítőféket.
2. Kapcsolja ki a gépet, és vegye ki a kulcsát.
3. Nyissa fel az ülés mögött az akkumulátorszekrény szűrőházának fedelét.
4. Ütögesse finoman a szűrőt egy szilárd felülethez a por eltávolításához.

**Megjegyzés:** Ha nagyon elszennyeződött vagy megsérült, cserélje ki a szűrőt.

5. Szerelje be a szűrőt.
6. Szerelje fel a szűrőfedelelet.



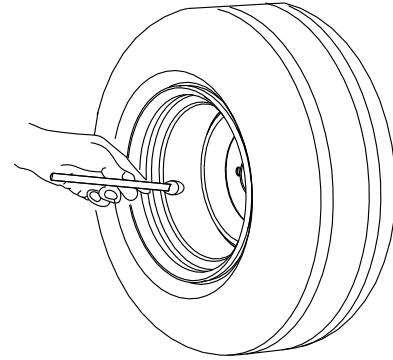
G455145

# A hajtórendszer karbantartása

## Checking the Tire Pressure

Maintain the air pressure in the front and rear tires as specified. Uneven tire pressure can cause an uneven cut. Check the pressure at the valve stem when the tires are cold to get the most accurate pressure reading.

1. Inflate the front caster wheel tires to 206 kPa (30 psi) or the pressure indicated on the sidewall, whichever is lower.
2. Inflate the rear drive-wheel tires to 90 kPa (13 psi).



G441539

## A kerékanyák ellenőrzése



Ellenőrizze a kerékanyákat, és húzza meg őket **108 Nm** nyomatékkal.

## Az egyenesfutás beállítása

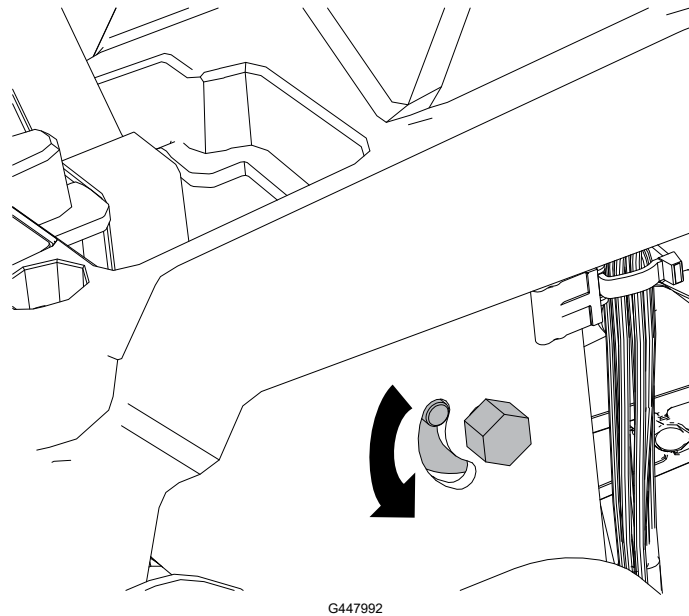
Ha a gép sík talajon teljes sebességgel haladva oldalra húz, állítsa be az egyenesfutást.

**Megjegyzés:** Az egyenesfutás beállítása csak előre menetben végezhető.

1. Parkolja le a gépet sík talajon, kapcsolja ki a késkapcsolót (TLT), és húzza be a rögzítőféket.
2. Állítsa le a gépet, vegye ki az indítókulcsot, és várja meg, amíg az összes mozgó alkatrész megáll, csak ezután hagyja el a kezelőülést.
3. Hajtsa fel az ülést.
4. Forgassa el a hajtás állító csavart a beállítást igénylő kar közelében.

**Megjegyzés:** Ez csökkenti az adott kerék fordulatszámát. A csavar kismértékű elfordításával apró módosítások végezhetők.

## Az egyenesfutás beállítása (folytatás)



5. Hajtsa le az ülést.
6. Indítsa el a gépet, és induljon el vele előremenetben sík, vízszintes talajon, a haladásvezérlő karokat ütközésig előretolva, és ellenőrizze, hogy a gép egyenesen halad-e. Szükség esetén ismételje meg az eljárást.

# A nyíróasztal karbantartása

## A kés szervizelése

A kiváló minőségű vágás érdekében tartsa élesen a késeket. A kényelmes élezés és csere érdekében érdemes pótkésekről gondoskodni.

Cserélje le a kést, ha az szilárd tárgynak ütközött, nincs egyensúlyban vagy ha elgörbült.

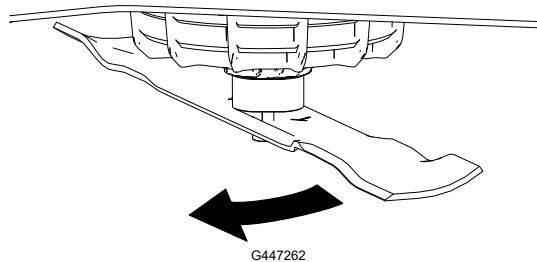
## A kések ellenőrzése vagy szervizelése előtt

1. Parkolja le a gépet sík talajon, kapcsolja ki a késkapcsolót (TLT), és húzza be a rögzítőféket.
2. Állítsa le a gépet, vegye ki az indítókulcsot, és várja meg, amíg az összes mozgó alkatrész megáll, csak ezután hagyja el a kezelőülést.
3. Vegye ki az akkumulátorokat a gépből.

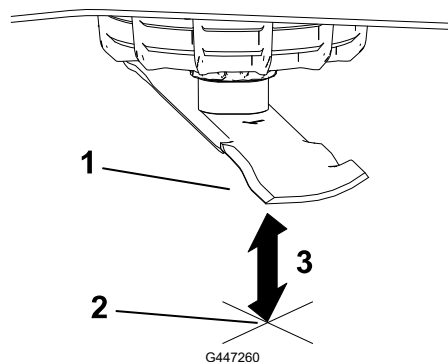
## A kések görbültségének ellenőrzése

A következő eljáráshoz a gépnek sík talajon kell állnia.

1. Emelje fel a nyíróasztalt a legfelső vágásmagasságba.
2. Vastagon párnázott kesztyűben vagy más megfelelő kézvédellel ellátva forgassa lassan olyan helyzetbe a kést, hogy megmérhesse a távolságot a vágóél és a vízszintes felület között.



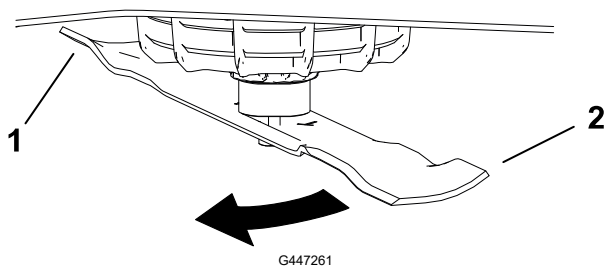
3. Mérje meg a kés hegye és a vízszintes felület közti távolságot.



- ① Kés (mérési helyzetben)
- ② Vízszintes felület
- ③ A kés és a felület között mért távolság (A)

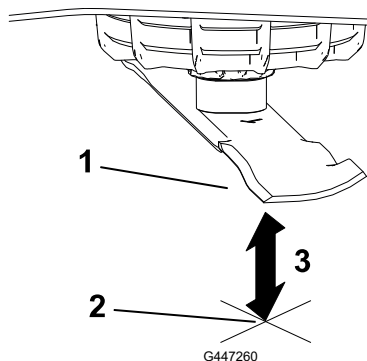
4. Forgassa el a kést 180°-kal, hogy az ellentétes oldali vágóéle kerüljön az előző helyzetbe.

# A kés szervizelése (folytatás)



- ① A kés előzőleg mért éle
- ② A kés másik oldali éle

5. Mérje meg a kés hegye és a vízszintes felület közti távolságot.



- ① Kés (mérési helyzetben)
- ② Vízszintes felület
- ③ A kés és a felület között mért távolság (B)

6. Ha az A és a B mérés közti különbség több mint 3 mm, cserélje a kést.

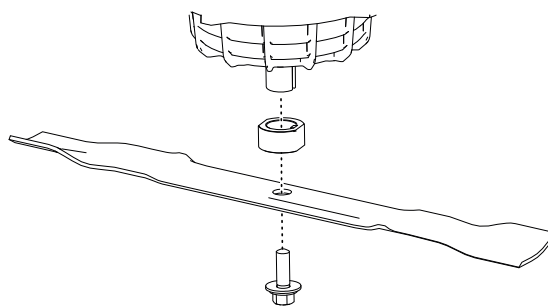
**Megjegyzés:** Ha a görbének talált kés lecserélése után a megismételt mérés továbbra is 3 mm-t meghaladó eltérést mutat, a késmotor tengelye görbülhetett el. A javítás ügyében vegye fel a kapcsolatot a hivatalos márkakereskedővel.

7. Ismétlje meg az eljárást minden késnél.

## A kések leszerelése

Cserélje le a kést, ha szilárd tárgynak ütközött, ha elveszítette az egyensúlyát, vagy ha elgörbült.

1. Tartsa meg a kés végét egy ronggyal vagy vastagon párnázott kesztyűvel.
2. Szerelje le a kést az ábra alapján.





# A kés szervizelése (folytatás)

## A kések élezése

1. Reszelő segítségével fenje meg a kés mindkét vágóélét. Ügyeljen arra, hogy megőrizze az eredeti letörési szöget <sup>①</sup>.

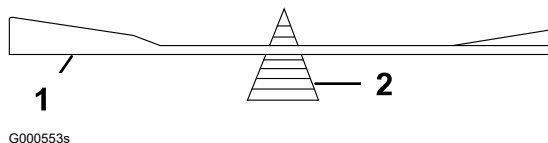
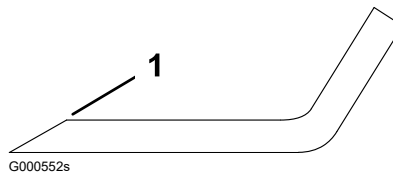
**Megjegyzés:** Távolítson el valamennyi anyagot mindkét vágóélről, hogy a kés egyensúlya megmaradjon.

2. Ellenőrizze a kés <sup>①</sup> egyensúlyát késegyensúlyozóra <sup>②</sup> téve a kést.

**Megjegyzés:** Ha a kés vízszintes helyzetben marad, akkor ki van egyensúlyozva, és használható.

Ha a kés nincs egyensúlyban, reszeljen le némi anyagot a nehezebbik végéből, csak a fűtérelő lemeznél.

3. Ismételje addig az eljárást, amíg a kés egyensúlyba nem kerül.



## A kések felszerelése



### FIGYELMEZTETÉS



A gép hibásan felszerelt késegységgel való használata, illetve nem eredeti Toro kések és késtartozékok használata esetén valamelyik kés vagy késtartozék kirepülhet a nyíróasztal alól, és súlyos személyi sérülést vagy halált okozhat.

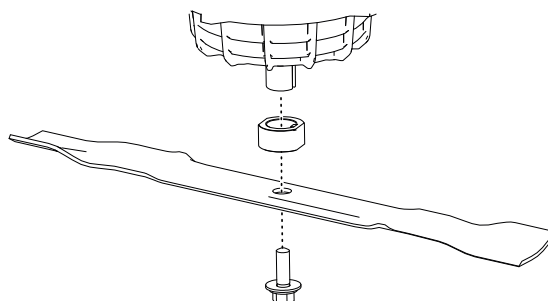
Mindig eredeti Toro késeket és késtartozékokat használjon, a használati utasítás szerint.

1. Szerelje fel a késeket az ábra alapján.

**Megjegyzés:** A kés ívelt része a megfelelő vágás érdekében felfelé, a nyíróasztal belseje irányába nézzen.



2. Húzza meg a késcsavart **81–108 N·m** nyomatékkal.



# A nyíróasztal szintezése

Ellenőrizze a nyíróasztal vízszintes helyzetét minden alkalommal, amikor felszereli azt, valamint ha ferde nyomot hagy a fűnyíró.

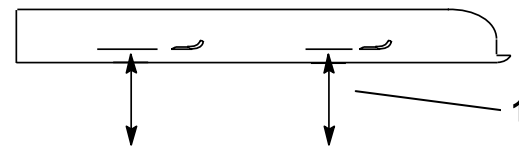
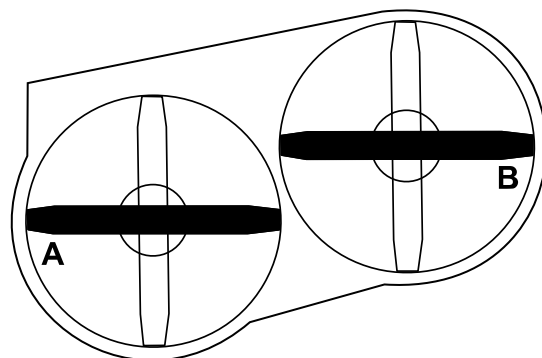
## Preparing to Level the Mower Deck

1. Park the machine on a level surface, disengage the blade-control switch (PTO), and engage the parking brake.
2. Shut off the machine, remove the key, and wait for all moving parts to stop before leaving the operating position.
3. Remove the battery packs from the machine.
4. Ensure that the tires are inflated to the correct specifications and the caster wheels are facing straight forward.
5. Check the mower deck for bent blades; remove and replace any bent blades.
6. Raise the mower deck to the 76 mm (3 inch) height-of-cut setting.

## A nyíróasztal vízszinteségének ellenőrzése

1. Állítsa egy irányba a késeket.
2. Mérje meg a késhegyek vágóéle és egy vízszintes felület közti <sup>①</sup> távolságot az <sup>Ⓐ</sup> és a <sup>Ⓑ</sup> pontban.

A mért értékek különbsége nem lehet több mint 5 mm. Ha a különbség nagyobb, állítsa be a kések oldalirányú vízszintes helyzetét.

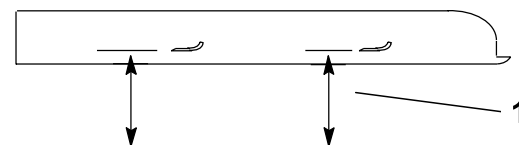
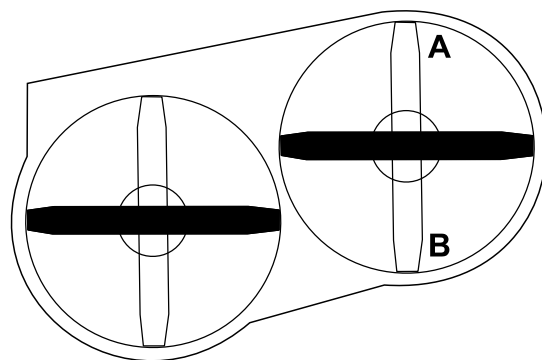


G440738

## A nyíróasztal szintezése (folytatás)

3. Fordítsa hosszanti irányba az 1. kést.
4. Mérje meg a késhegyek vágóéle és egy vízszintes felület közti ① távolságot az ② és a ③ pontban.

A kés első csúcsának 1,6–7,9 mm-rel lejjebb kell lennie a kés hátsó csúcsánál. Ha a különbség nagyobb, állítsa be a kések előre-hátra irányú helyzetét.



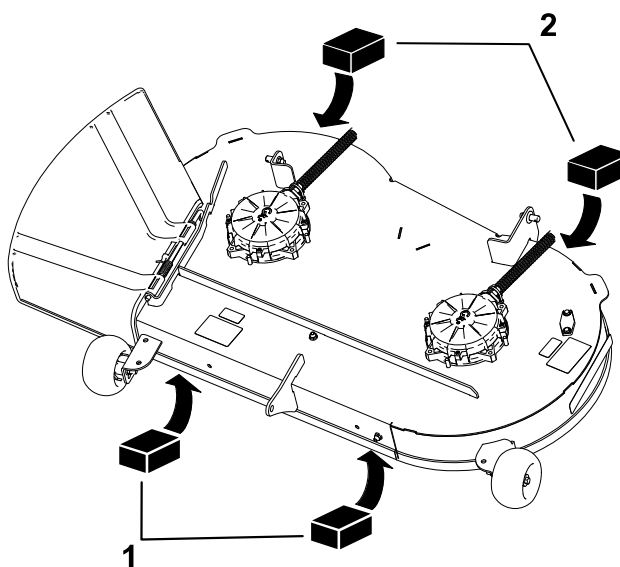
G440749

## A nyíróasztal szintezése

1. Az eljáráshoz állítsa be a lenyesés ellen védő görgőket a felső furatokba, vagy szerelje le őket.
2. A vágásmagasság-beállító kart állítsa 76 mm-es helyzetbe.
3. Helyezzen 2 fatuskót – 6,6 cm vastagot – a nyíróasztal első széle alá két oldalt.

### FONTOS

A tuskókat ne a lenyesés ellen védő görgők tartókonzolja alá helyezze.



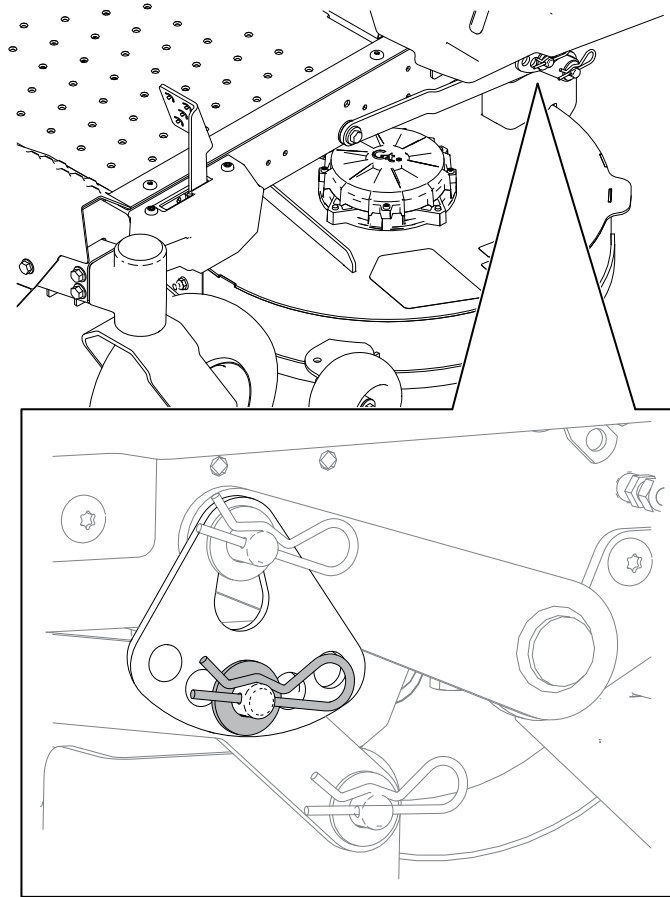
G448682

① Fatuskó – 6,6 cm

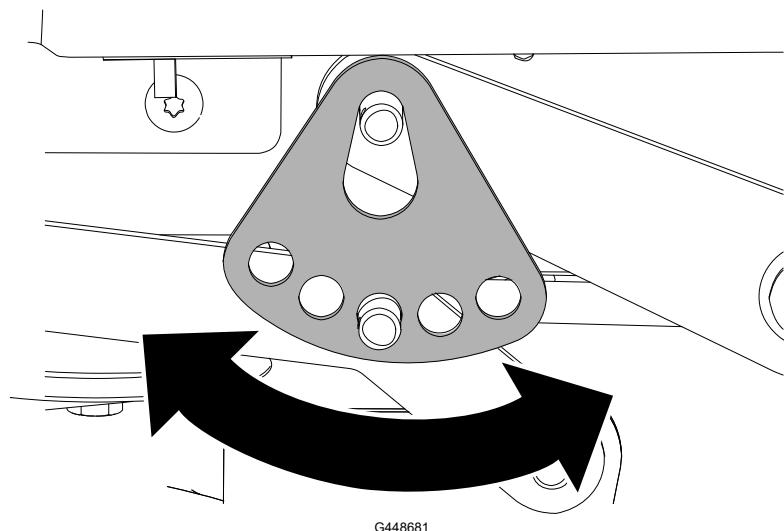
② Fatuskó – 7,3 cm

# A nyíróasztal szintezése (folytatás)

4. Helyezzen 2 fatuskót – 7,3 cm vastagot – a nyíróasztal szoknyájának hátsó szélé alá két oldalt.
5. Szintezze ki a nyíróasztalt oldalirányban szükség szerint:
  - A. Távolítsa el a rugós sasszeget és az alátétet a bal alsó emelőkar csapjáról.

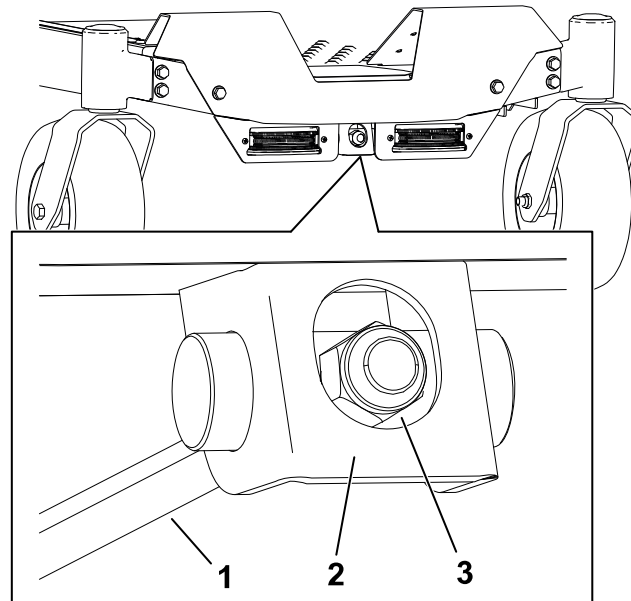


- B. Fordítsa a vágásmagasság-lemezt egy másik furathoz, amelynél a lemez már felveszi a nyíróasztal súlyát, amikor visszasereli.



# A nyíróasztal szintezése (folytatás)

- C. Szerelje vissza az alátétet és a rugós sasszeget.
  - D. Ismétlje meg a beállítást a gép másik oldalán.
  - E. Ellenőrizze újra az oldalirányú szintet; ismétlje addig a műveletet, amíg megfelelő értékeket nem kap.
6. Szintezze ki a nyíróasztalt hosszirányban szükség szerint:
- A. Forgassa el az állítóanyát a nyíróasztal elején.  
A nyíróasztal elejének megemeléséhez húzzon az állítóanyán, a leengedéséhez lazítson az állítóanyán.



G448683

- B. Ellenőrizze újra a hosszirányú szintet; ismétlje addig a műveletet, amíg megfelelő értékeket nem kap.
7. Ellenőrizze a nyíróasztal vízszintes helyzetét, szükség szerint végezzen további beállításokat.

# A fék karbantartása

## A rögzítőfék ellenőrzése

1. Indítsa el a gépet.
2. Sík talajon lassan haladjon előremenetben a géppel, és menet közben húzza be a rögzítőféket.
3. Ellenőrizze, hogy a gép mozgása leáll-e, és az információs kijelzőn megjelenik-e a rögzítőfék ikonja, majd állítsa a karokat semleges állásba.
4. Próbáljon lassan elindulni vele előre vagy hátra.
5. Ellenőrizze, hogy a rögzítőfék ikonja továbbra is látható-e az információs kijelzőn, és hogy a gép nem mozdul-e el.



G427902

Ha az ikon nem látható, vagy a gép elmozdul, miközben a rögzítőfék be van húzva, lépjen kapcsolatba egy hivatalos márkaszervizzel.

# Tisztítás

## A nyíróasztal aljának kitisztítása

Tisztítsa ki a nyíróasztal alját minden használat után, hogy a hatékony talajtakarítás és nyesedékürítés érdekében meggátolja a fűhulladék lerakódását.

---

### FONTOS

---

**Ne használjon vizet a nyíróasztal megtisztításához, mert az károsíthatja a villanymotorokat.**

---



### FIGYELMEZTETÉS



**A sűrített levegő nem megfelelő használata a gép letisztításához súlyos sérüléseket okozhat.**

- **Viseljen megfelelő egyéni védőfelszerelést, például védőszemüveget, hallásvédőt és pormaszkot.**
  - **Ne irányítsa a sűrített levegőt semelyik testrészére, sem bárki másra.**
  - **A használati és biztonsági tudnivalókért olvassa el a légkompresszor gyártójának utasításait.**
- 

1. Parkolja le a gépet sík talajon, kapcsolja ki a késkapcsolót (TLT), és húzza be a rögzítőféket.
2. Kapcsolja ki a gépet, és vegye ki a kulcsát.
3. Vegye ki az akkumulátorokat a gépből.
4. Emelje meg a gép elejét, és támassza alá emelőállványokkal.
5. Kaparja le a törmeléket a gépről vagy távolítsa el sűrített levegővel.

## A gép tárolása

A gépet, az akkumulátort és a töltőt csak a megfelelő hőmérsékleti tartományban tárolja, lásd: [Műszaki adatok, page 3–6](#).

1. Parkolja le a gépet sík talajon, kapcsolja ki a késkapcsolót (TLT), és húzza be a rögzítőféket.
2. Állítsa le a gépet, vegye ki az indítókulcsot, és várja meg, amíg az összes mozgó alkatrész megáll, csak ezután hagyja el a kezelőülést.
3. Vegye ki az akkumulátorokat a gépből.
4. Távolítsa el a fűkaszalékot, a koszt és a szennyeződést a teljes gép külső felületeiről, különösen a meghajtó és a késmotorokról, az akkumulátorrekeszből és a gép aljáról.
5. Ellenőrizze a rögzítőfék működését.
6. Ellenőrizze a gumiabroncsok nyomását.
7. Töltse fel az akkumulátorokat.

---

### FONTOS

---

**Az akkumulátorok szezonon kívüli tárolása esetén töltse azokat fel annyira, hogy két vagy három LED zölden világítson rajtuk. Ne tárolja az akkumulátort teljesen feltöltve vagy teljesen lemerülve. Ha ismét készen áll a gép használatára, töltse fel az akkumulátortoka annyira, hogy az akkumulátortöltőn a bal oldali visszajelző vagy az akkumulátorokon mind a 4 LED zölden világítson.**

---

8. Kaparjon le minden rátapadt fűvet és koszt a fűnyíró aljáról.
9. Ellenőrizze a kések állapotát.
10. Ellenőrizze és húzza meg az összes kötőelemet. Javítsa meg vagy cserélje le a károsodott alkatrészeket.
11. Fesse be az összes karcos vagy csupaszfémfelületet. A festék a márkaszerviztől beszerezhető.
12. Tárolja a gépet tiszta, száraz garázsban vagy tárolóhelyiségben. Vegye ki a kulcsot, és tegye el úgy, hogy gyerekek vagy illetéktelenek ne férhessenek hozzá. A védelme érdekében takarja le és tartsa tisztán a gépet.





## A gép hibaelhárítása

### A gép rendellenesen rázkódik

Lehetséges ok	Javítási művelet
Egy vagy több kés elgörbült vagy kiegyensúlyozatlanná vált.	Szereljen fel új kést vagy késeket.
A késrögzítő csavar laza.	Húzza meg a kést rögzítő csavart.
A késtengely elgörbült.	Vegye fel a kapcsolatot a hivatalos márkakereskedővel.
A motortartó bak laza vagy elhasználódott.	Vegye fel a kapcsolatot a hivatalos márkakereskedővel.

### Egyenetlen a vágásmagasság.

Lehetséges ok	Javítási művelet
Egy vagy több kés életlen.	Élezze meg a késeket.
Egy vagy több kés elgörbült.	Szereljen fel új kést vagy késeket.
A nyíróasztal nem áll vízszintben.	Szintezze ki oldalirányban és hosszirányban a nyíróasztalt.
A lenyesés ellen védő egyik görgő (ha van) nincs megfelelően beállítva.	Állítsa be a lenyesés ellen védő görgő magasságát.
A nyíróasztal alja koszos.	Tisztítsa meg a nyíróasztal alját.
A gumiabroncsok nyomása nem megfelelő.	Állítsa be a gumiabroncsok nyomását.
Az egyik késtengely elgörbült.	Vegye fel a kapcsolatot a hivatalos márkakereskedővel.
A késmotor nem megfelelően működik.	Vegye fel a kapcsolatot a hivatalos márkakereskedővel.

## Nem forognak a kések.

Lehetséges ok	Javítási művelet
A késkapcsoló hibás.	Vegye fel a kapcsolatot a hivatalos márkakereskedővel.

## Az akkumulátorral és a töltővel kapcsolatos hibaelhárítás

### Az akkumulátorrendszer túl hamar lemerül.

Lehetséges ok	Javítási művelet
Az akkumulátorrendszer hőmérséklete a megfelelő tartomány alá csökkent, vagy afölé emelkedett.	Vigye a gépet száraz helyre, ahol a hőmérséklet a műszaki leírásban megadott tartományon belül van.
Az akkumulátorrendszer nem használja az összes behelyezett akkumulátort.	A gép bekapcsolt állapotában ellenőrizze az egyes akkumulátorok melletti LED-et, hogy az akkumulátor aktív-e. Az inaktív akkumulátorok esetében győződjön meg arról, hogy megfelelően vannak behelyezve, és minden akkumulátor töltöttségi szintje azonos.

### Nem világít a gépen az egyik akkumulátor LED-je.

Lehetséges ok	Javítási művelet
Az akkumulátor nincs teljesen becsúsztatva a helyére az akkumulátorszekrényben.	Gondoskodjon az akkumulátor megfelelő behelyezéséről.
Az akkumulátor töltöttségi szintje alacsonyabb az aktív akkumulátorokénál.	Töltse fel az akkumulátort az aktív akkumulátorok szintjére.  <b>Megjegyzés:</b> A gép csak akkor használja egyszerre az összes akkumulátort, ha azok azonos töltöttségi szinttel rendelkeznek; egyébként a legmagasabb töltöttségi szinttel rendelkező akkumulátorokat használja, amíg azok el nem érik a többi akkumulátorral azonos töltöttségi szintet.

## Az akkumulátortöltő nem működik.

Lehetséges ok	Javítási művelet
Az akkumulátortöltő hőmérséklete a megfelelő tartomány alá csökkent, vagy afölé emelkedett.	Húzza ki az akkumulátortöltőt, és vigye száraz helyre, ahol a hőmérséklet a műszaki leírásban megadott tartományon belül van.
Nincs áram a konnektorban, amelybe az akkumulátortöltőt bedugták.	Javíttassa meg a konnektort szakképzett villanyszerelővel.

## Az akkumulátortöltő LED-jelzőfénye pirosan világít.

Lehetséges ok	Javítási művelet
Az akkumulátor és/vagy az akkumulátortöltő hőmérséklete kívül került a megfelelő tartományon.	Húzza ki az akkumulátortöltőt, és vigye az akkumulátorral együtt száraz helyre, ahol a hőmérséklet a műszaki leírásban megadott tartományon belül van.

## Az akkumulátortöltő LED-jelzőfénye pirosan villog.

Lehetséges ok	Javítási művelet
Kommunikációs hiba lépett fel az akkumulátor és a töltő között.	<ol style="list-style-type: none"><li>1. Vegye ki az akkumulátort a töltőből, húzza ki az akkumulátortöltőt a konnektorból, és várjon 10 másodpercet.</li><li>2. Dugja vissza a konnektorba az akkumulátortöltőt, és tegye vissza rá az akkumulátort. Ha az akkumulátortöltő LED-kijelzője továbbra is pirosan villog, ismétlje meg a műveletsort. Ha az akkumulátortöltő LED-jelzőfénye 2 próbálkozás után is pirosan villog, az akkumulátor pedig a garanciális időszakon belül van, lépjen kapcsolatba egy hivatalos márkaszervizzel. Egyéb esetben gondoskodjon megfelelő módon az akkumulátor hulladékéelhelyezéséről egy újrahasznosító létesítményben.</li></ol>
Az akkumulátor gyenge.	A jótállási időn belül forduljon az akkumulátorral egy hivatalos márkaszervizhez. Egyéb esetben gondoskodjon megfelelő módon az akkumulátor hulladékéelhelyezéséről egy újrahasznosító létesítményben.






# A szerszám nem működik vagy csak szakaszosan működik.

Lehetséges ok	Javítási művelet
Nedvesség került az akkumulátor érintkezőire.	Hagyja megszáradni az akkumulátort, vagy törölje szárazra.
Az akkumulátor nincs teljesen becsúsztatva a helyére a szerszámban.	Vegye ki, majd tegye be ismét az akkumulátort a gépbe, ügyelve, hogy teljesen, kattanásig becsússzon.

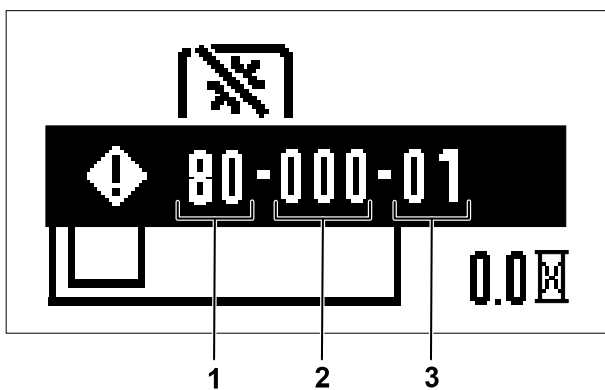
## Kijelzett hiba és hibakód alapú hibaelhárítás

A hiba diagnosztizálása előtt kapcsolja ki a gépet, távolítsa el a kulcsát, és vegye ki az akkumulátort.

### Hibaikonok

Ikon	Megnevezés	Javítási művelet
	Az akkumulátor hőmérséklete túl magas.	<ol style="list-style-type: none"><li>Állítsa le a gépet, távolítsa el az akkumulátort, és várja meg, amíg az akkumulátor lehűl.</li><li>Használja a gépet a megfelelő hőmérsékleti tartományban.</li></ol>
	Az akkumulátor terhelése túl nagy.	Csökkentse a gép terhelését.
	A motor hőmérséklete túl magas.	<ol style="list-style-type: none"><li>Állítsa le a gépet, és hagyja lehűlni, mielőtt újra használatba venné.</li><li>Használja a gépet a megfelelő hőmérsékleti tartományban.</li></ol>
	A motor terhelése túl nagy.	Csökkentse a gép terhelését.
	Hibakód	Tekintse meg az alábbi táblázatokat.

A hibakódok az információs kijelzőn az ábrának megfelelően jelennek meg.



G460280

- ① Rendszer
- ② A vezérlőegység sorozatszámának utolsó 3 számjegye
- ③ Hibakód

A kód első 2 számjegye és az első táblázat segítségével azonosítsa a hiba rendszerét, majd a kód utolsó 2 számjegye és a megfelelő rendszerhez tartozó táblázat segítségével azonosítsa a hibát. A középső 3 számjegy a vezérlőegység sorozatszáma utolsó 3 számjegyének felel meg, ami segíthet meghatározni, hogy melyik motor küldi a hibajelzést.

**Megjegyzés:** A PMU-hibák esetében a sorozatszám nem jelenik meg, helyette 000 látható.

## A hibás rendszer

A kód első 2 számjegye	Rendszer
60	Energiafelügyeleti egység (PMU) – akkumulátorszekrény
80	Elsődleges vezérlőegység
81	Bal hajtómotor
82	Jobb hajtómotor
83, 84 vagy 85	Késmotor

## Energiafelügyeleti egység (PMU) hibák

A kód utolsó 2 számjegye	A hiba leírása	Javítási művelet
60-XXX-66	PMU előtöltési hiba.	Indítsa újra a gépet; ha a hiba nem szűnik meg, lépjen kapcsolatba egy hivatalos márkaszervizzel.
60-XXX-69	PMU hiba.	Indítsa újra a gépet; ha a hiba nem szűnik meg, lépjen kapcsolatba egy hivatalos márkaszervizzel.
60-XXX-71	Reléhiba az 1. akkumulátornál.	<ol style="list-style-type: none"> <li>Ellenőrizze, hogy az akkumulátor megfelelően lett-e behelyezve.</li> <li>Távolítsa el, és töltsen fel az akkumulátort. Szerelje be az akkumulátort.</li> <li>Ha a hiba nem szűnik meg, cserélje ki az akkumulátort vagy</li> </ol>

## Energiafelügyeleti egység (PMU) hibák (folytatás)

A kód utolsó 2 számjegye	A hiba leírása	Javítási művelet
		lépjen kapcsolatba egy hivatalos márkaszervizzel.
60-XXX-72	Reléhiba a 2. akkumulátornál.	<ol style="list-style-type: none"> <li>1. Ellenőrizze, hogy az akkumulátor megfelelően lett-e behelyezve.</li> <li>2. Távolítsa el, és töltsse fel az akkumulátort. Szerelje be az akkumulátort.</li> <li>3. Ha a hiba nem szűnik meg, cserélje ki az akkumulátort vagy lépjen kapcsolatba egy hivatalos márkaszervizzel.</li> </ol>
60-XXX-73	Reléhiba a 3. akkumulátornál.	<ol style="list-style-type: none"> <li>1. Ellenőrizze, hogy az akkumulátor megfelelően lett-e behelyezve.</li> <li>2. Távolítsa el, és töltsse fel az akkumulátort. Szerelje be az akkumulátort.</li> <li>3. Ha a hiba nem szűnik meg, cserélje ki az akkumulátort vagy lépjen kapcsolatba egy hivatalos márkaszervizzel.</li> </ol>
60-XXX-74	Reléhiba a 4. akkumulátornál.	<ol style="list-style-type: none"> <li>1. Ellenőrizze, hogy az akkumulátor megfelelően lett-e behelyezve.</li> <li>2. Távolítsa el, és töltsse fel az akkumulátort. Szerelje be az akkumulátort.</li> <li>3. Ha a hiba nem szűnik meg, cserélje ki az akkumulátort vagy lépjen kapcsolatba egy hivatalos márkaszervizzel.</li> </ol>
60-XXX-75	Reléhiba a 5. akkumulátornál.	<ol style="list-style-type: none"> <li>1. Ellenőrizze, hogy az akkumulátor megfelelően lett-e behelyezve.</li> <li>2. Távolítsa el, és töltsse fel az akkumulátort. Szerelje be az akkumulátort.</li> <li>3. Ha a hiba nem szűnik meg, cserélje ki az akkumulátort vagy lépjen kapcsolatba egy hivatalos márkaszervizzel.</li> </ol>
60-XXX-76	Reléhiba a 6. akkumulátornál.	<ol style="list-style-type: none"> <li>1. Ellenőrizze, hogy az akkumulátor megfelelően lett-e behelyezve.</li> <li>2. Távolítsa el, és töltsse fel az akkumulátort. Szerelje be az akkumulátort.</li> <li>3. Ha a hiba nem szűnik meg, cserélje ki az akkumulátort vagy lépjen kapcsolatba egy hivatalos márkaszervizzel.</li> </ol>

## Energiafelügyeleti egység (PMU) hibák (folytatás)

A kód utolsó 2 számjegye	A hiba leírása	Javítási művelet
60-XXX-77	Pozitív fém-oxid félvezető (MOS) hiba a PMU-ban.	Vegye fel a kapcsolatot a hivatalos márkakereskedővel.
60-XXX-79	A motor egyik fékező alkatrésze túlmelegedett	<ol style="list-style-type: none"> <li>1. Állítsa le a gépet, és hagyja lehűlni, mielőtt újra használatba venné.</li> <li>2. Használja a gépet a megfelelő hőmérsékleti tartományban.</li> </ol>
60-XXX-80	Az 1. akkumulátor túl forró.	<ol style="list-style-type: none"> <li>1. Állítsa le a gépet, távolítsa el az akkumulátort, és várja meg, amíg az akkumulátor lehűl.</li> <li>2. Használja a gépet a megfelelő hőmérsékleti tartományban.</li> </ol>
60-XXX-81	A 2. akkumulátor túl forró.	<ol style="list-style-type: none"> <li>1. Állítsa le a gépet, távolítsa el az akkumulátort, és várja meg, amíg az akkumulátor lehűl.</li> <li>2. Használja a gépet a megfelelő hőmérsékleti tartományban.</li> </ol>
60-XXX-82	A 3. akkumulátor túl forró.	<ol style="list-style-type: none"> <li>1. Állítsa le a gépet, távolítsa el az akkumulátort, és várja meg, amíg az akkumulátor lehűl.</li> <li>2. Használja a gépet a megfelelő hőmérsékleti tartományban.</li> </ol>
60-XXX-83	A 4. akkumulátor túl forró.	<ol style="list-style-type: none"> <li>1. Állítsa le a gépet, távolítsa el az akkumulátort, és várja meg, amíg az akkumulátor lehűl.</li> <li>2. Használja a gépet a megfelelő hőmérsékleti tartományban.</li> </ol>
60-XXX-84	Az 5. akkumulátor túl forró.	<ol style="list-style-type: none"> <li>1. Állítsa le a gépet, távolítsa el az akkumulátort, és várja meg, amíg az akkumulátor lehűl.</li> <li>2. Használja a gépet a megfelelő hőmérsékleti tartományban.</li> </ol>
60-XXX-85	A 6. akkumulátor túl forró.	<ol style="list-style-type: none"> <li>1. Állítsa le a gépet, távolítsa el az akkumulátort, és várja meg, amíg az akkumulátor lehűl.</li> <li>2. Használja a gépet a megfelelő hőmérsékleti tartományban.</li> </ol>
60-XXX-86	Hiba történt az 1. akkumulátornál, vagy az akkumulátor töltöttségi szintje túl alacsony.	<ol style="list-style-type: none"> <li>1. Ellenőrizze, hogy az akkumulátor megfelelően lett-e behelyezve.</li> <li>2. Távolítsa el, és töltsen fel az akkumulátort. Szerelje be az akkumulátort.</li> <li>3. Ha a hiba nem szűnik meg, cserélje ki az akkumulátort vagy</li> </ol>

## Energiafelügyeleti egység (PMU) hibák (folytatás)

A kód utolsó 2 számjegye	A hiba leírása	Javítási művelet
		lépjen kapcsolatba egy hivatalos márkaszervizzel.
60-XXX-87	Hiba történt a 2. akkumulátornál, vagy az akkumulátor töltöttségi szintje túl alacsony.	<ol style="list-style-type: none"> <li>1. Ellenőrizze, hogy az akkumulátor megfelelően lett-e behelyezve.</li> <li>2. Távolítsa el, és töltsse fel az akkumulátort. Szerelje be az akkumulátort.</li> <li>3. Ha a hiba nem szűnik meg, cserélje ki az akkumulátort vagy lépjen kapcsolatba egy hivatalos márkaszervizzel.</li> </ol>
60-XXX-88	Hiba történt a 3. akkumulátornál, vagy az akkumulátor töltöttségi szintje túl alacsony.	<ol style="list-style-type: none"> <li>1. Ellenőrizze, hogy az akkumulátor megfelelően lett-e behelyezve.</li> <li>2. Távolítsa el, és töltsse fel az akkumulátort. Szerelje be az akkumulátort.</li> <li>3. Ha a hiba nem szűnik meg, cserélje ki az akkumulátort vagy lépjen kapcsolatba egy hivatalos márkaszervizzel.</li> </ol>
60-XXX-89	Hiba történt a 4. akkumulátornál, vagy az akkumulátor töltöttségi szintje túl alacsony.	<ol style="list-style-type: none"> <li>1. Ellenőrizze, hogy az akkumulátor megfelelően lett-e behelyezve.</li> <li>2. Távolítsa el, és töltsse fel az akkumulátort. Szerelje be az akkumulátort.</li> <li>3. Ha a hiba nem szűnik meg, cserélje ki az akkumulátort vagy lépjen kapcsolatba egy hivatalos márkaszervizzel.</li> </ol>
60-XXX-90	Hiba történt az 5. akkumulátornál, vagy az akkumulátor töltöttségi szintje túl alacsony.	<ol style="list-style-type: none"> <li>1. Ellenőrizze, hogy az akkumulátor megfelelően lett-e behelyezve.</li> <li>2. Távolítsa el, és töltsse fel az akkumulátort. Szerelje be az akkumulátort.</li> <li>3. Ha a hiba nem szűnik meg, cserélje ki az akkumulátort vagy lépjen kapcsolatba egy hivatalos márkaszervizzel.</li> </ol>
60-XXX-91	Hiba történt a 6. akkumulátornál, vagy az akkumulátor töltöttségi szintje túl alacsony.	<ol style="list-style-type: none"> <li>1. Ellenőrizze, hogy az akkumulátor megfelelően lett-e behelyezve.</li> <li>2. Távolítsa el, és töltsse fel az akkumulátort. Szerelje be az akkumulátort.</li> <li>3. Ha a hiba nem szűnik meg, cserélje ki az akkumulátort vagy lépjen kapcsolatba egy hivatalos márkaszervizzel.</li> </ol>



## Energiafelügyeleti egység (PMU) hibák (folytatás)

A kód utolsó 2 számjegye	A hiba leírása	Javítási művelet
60-XXX-92	PMU hiba.	Ellenőrizze, hogy az akkumulátor teljesen beült a foglalatába; ha a hiba nem szűnik meg, lépjen kapcsolatba egy hivatalos márkaszervizzel.
60-XXX-93	PMU hiba.	Ellenőrizze, hogy az akkumulátor teljesen beült a foglalatába; ha a hiba nem szűnik meg, lépjen kapcsolatba egy hivatalos márkaszervizzel.
60-XXX-94	A PMU rendszer túlhevült.	<ol style="list-style-type: none"> <li>Állítsa le a gépet, és hagyja lehűlni, mielőtt újra használatba venné.</li> <li>Használja a gépet a megfelelő hőmérsékleti tartományban.</li> </ol>
60-XXX-95	PMU kommunikációs időtúllépés.	Ellenőrizze, hogy az akkumulátor teljesen beült a foglalatába; ha a hiba nem szűnik meg, lépjen kapcsolatba egy hivatalos márkaszervizzel.

## Elsődleges vezérlőegység hibái

Kód	A hiba leírása	Javítási művelet
80-XXX-01	A bal hajtásvezérlő nem kap vezérlőhálózati (CAN) jelet.	Keressen laza csatlakozást; ha a hiba nem szűnik meg, lépjen kapcsolatba egy hivatalos márkaszervizzel.
80-XXX-02	A jobb hajtásvezérlő nem kap CAN-jelet.	Keressen laza csatlakozást; ha a hiba nem szűnik meg, lépjen kapcsolatba egy hivatalos márkaszervizzel.
80-XXX-07	Hiba lépett fel a bal haladásvezérlő érzékelőben.	Keressen laza csatlakozást; ha a hiba nem szűnik meg, lépjen kapcsolatba egy hivatalos márkaszervizzel.
80-XXX-08	Hiba lépett fel a jobb haladásvezérlő érzékelőben.	Keressen laza csatlakozást; ha a hiba nem szűnik meg, lépjen kapcsolatba egy hivatalos márkaszervizzel.
80-XXX-10	A késvezérlő nem kap CAN-jelet (a hely azonosításához nézze meg a sorozatszámot).	Keressen laza csatlakozást; ha a hiba nem szűnik meg, lépjen kapcsolatba egy hivatalos márkaszervizzel.
80-XXX-11	A késvezérlő nem kap CAN-jelet (a hely azonosításához nézze meg a sorozatszámot).	Keressen laza csatlakozást; ha a hiba nem szűnik meg, lépjen kapcsolatba egy hivatalos márkaszervizzel.
80-XXX-12	Probléma a firmware-verzió kompatibilitásával.	Vegye fel a kapcsolatot egy hivatalos márkaszervizzel a szoftver frissítése kapcsán.
80-XXX-19	Hiba lépett fel az egyenáramú inverternél.	Vegye fel a kapcsolatot a hivatalos márkakereskedővel.

## Elsődleges vezérlőegység hibái (folytatás)

Kód	A hiba leírása	Javítási művelet
80-XXX-22	Mikrokontroller egység (MCU) memóriahiba.	Vegye fel a kapcsolatot a hivatalos márkakereskedővel.
80-XXX-26	A késvezérlő nem kap CAN-jelet (a hely azonosításához nézze meg a sorozatszámot).	Keressen laza csatlakozást; ha a hiba nem szűnik meg, lépjen kapcsolatba egy hivatalos márkaszervizzel.
80-XXX-27	MCU hardverhiba.	Vegye fel a kapcsolatot a hivatalos márkakereskedővel.
80-XXX-28	MCU flash-adat érvényesítési hiba történt.	Vegye fel a kapcsolatot a hivatalos márkakereskedővel.
80-XXX-29	MCU nem maszkolható megszakítási hiba történt.	Vegye fel a kapcsolatot a hivatalos márkakereskedővel.
80-XXX-30	MCU hiba.	Vegye fel a kapcsolatot a hivatalos márkakereskedővel.
80-XXX-31	Feszültségreferencia hiba.	Vegye fel a kapcsolatot a hivatalos márkakereskedővel.

## Hajtó-/késmotor-vezérlőegység hibák

Kód	A hiba leírása	Javítási művelet
81-XXX-00 82-XXX-00 83-XXX-00 84-XXX-00 85-XXX-00	Hall-jel hiba.	Vegye fel a kapcsolatot a hivatalos márkakereskedővel.
81-XXX-01 82-XXX-01 83-XXX-01 84-XXX-01 85-XXX-01	Rendellenes Hall-jel szekvencia.	Vegye fel a kapcsolatot a hivatalos márkakereskedővel.
81-XXX-02 82-XXX-02 83-XXX-02 84-XXX-02 85-XXX-02	A vezérlőegység rendellenesen indult el.	Vegye fel a kapcsolatot a hivatalos márkakereskedővel.
81-XXX-07 82-XXX-07 83-XXX-07	A motor állórésze elakadt.	Távolítson el minden akadályt; ha a hiba nem szűnik meg, lépjen kapcsolatba egy hivatalos márkaszervizzel.

## Hajtó-/késmotor-vezérlőegység hibák (folytatás)

Kód	A hiba leírása	Javítási művelet
84-XXX-07 85-XXX-07		
81-XXX-10 82-XXX-10 83-XXX-10 84-XXX-10 85-XXX-10	A motor forgórésze túlpörög.	Vegye fel a kapcsolatot a hivatalos márkakereskedővel.
81-XXX-11 82-XXX-11 83-XXX-11 84-XXX-11 85-XXX-11	MCU-jel hiba.	Vegye fel a kapcsolatot a hivatalos márkakereskedővel.
81-XXX-12 82-XXX-12 83-XXX-12 84-XXX-12 85-XXX-12	A motor áramfelvétele túl nagy.	Indítsa újra a gépet, és csökkentse a terhelését; ha a hiba nem szűnik meg, lépjen kapcsolatba egy hivatalos márkaszervizzel.
81-XXX-17 82-XXX-17 83-XXX-17 84-XXX-17 85-XXX-17	Túláram lépett fel.	Indítsa újra a gépet, és csökkentse a terhelését; ha a hiba nem szűnik meg, lépjen kapcsolatba egy hivatalos márkaszervizzel.
81-XXX-19 82-XXX-19 83-XXX-19 84-XXX-19 85-XXX-19	Zárlat keletkezett.	Vegye fel a kapcsolatot a hivatalos márkakereskedővel.
81-XXX-20 82-XXX-20 83-XXX-20 84-XXX-20 85-XXX-20	Kapumeghajtó integrált áramköri (IC) elem hiba.	Vegye fel a kapcsolatot a hivatalos márkakereskedővel.

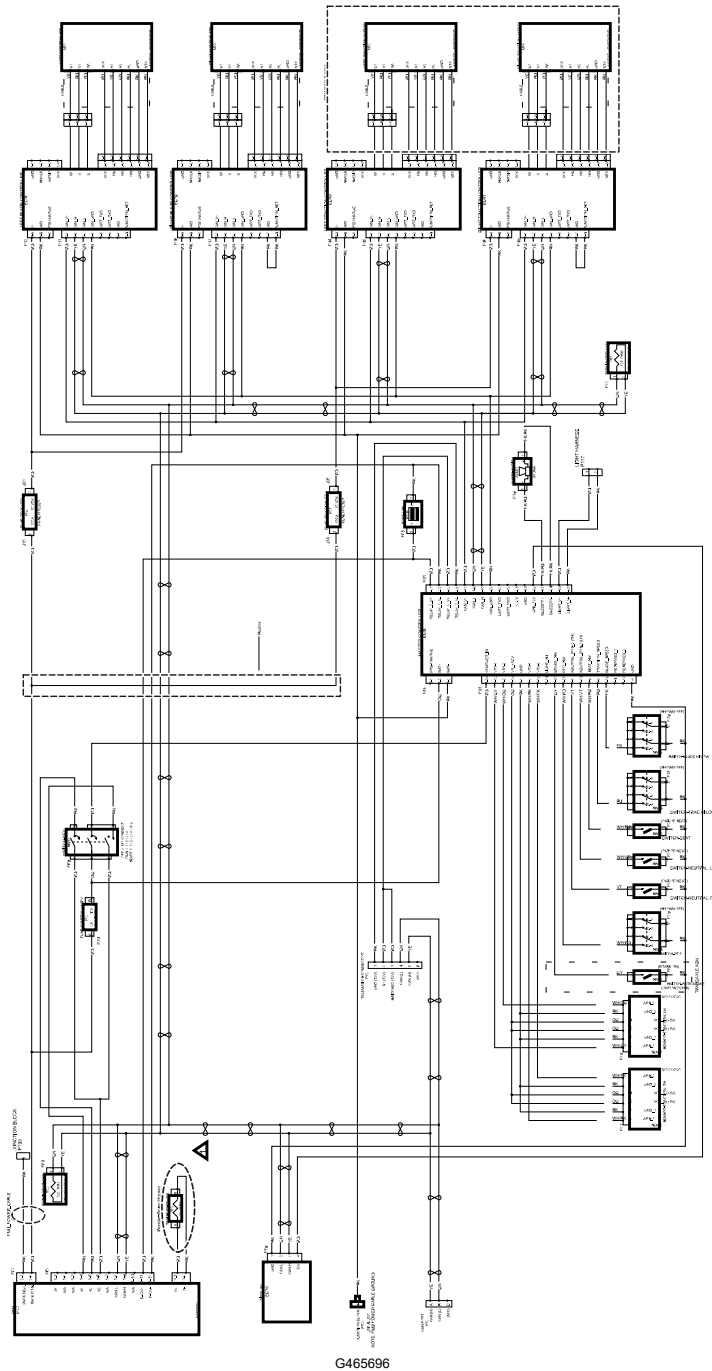
## Hajtó-/késmotor-vezérlőegység hibák (folytatás)

Kód	A hiba leírása	Javítási művelet
81-XXX-21 82-XXX-21 83-XXX-21 84-XXX-21 85-XXX-21	A motor egyik fázisának a csatlakozója levált.	Keressen laza csatlakozást; ha a hiba nem szűnik meg, lépjen kapcsolatba egy hivatalos márkaszervizzel.
81-XXX-22 82-XXX-22 83-XXX-22 84-XXX-22 85-XXX-22	MCU memóriahiba.	Vegye fel a kapcsolatot a hivatalos márkakereskedővel.
81-XXX-23 82-XXX-23 83-XXX-23 84-XXX-23 85-XXX-23	Kapumeghajtó IC inicializálási hiba.	Indítsa újra a gépet; ha a hiba nem szűnik meg, lépjen kapcsolatba egy hivatalos márkaszervizzel.
81-XXX-25 82-XXX-25 83-XXX-25 84-XXX-25 85-XXX-25	Rendellenes áram ADC-jel.	Vegye fel a kapcsolatot a hivatalos márkakereskedővel.
81-XXX-26 82-XXX-26 83-XXX-26 84-XXX-26 85-XXX-26	Nincs CAN-jel.	Keressen laza csatlakozást; ha a hiba nem szűnik meg, lépjen kapcsolatba egy hivatalos márkaszervizzel.
81-XXX-27 82-XXX-27 83-XXX-27 84-XXX-27 85-XXX-27	MCU hardverhiba.	Vegye fel a kapcsolatot a hivatalos márkakereskedővel.
81-XXX-28 82-XXX-28 83-XXX-28	Flash-adat érvényesítési hiba.	Vegye fel a kapcsolatot a hivatalos márkakereskedővel.

## Hajtó-/késmotor-vezérlőegység hibák (folytatás)

Kód	A hiba leírása	Javítási művelet
84-XXX-28 85-XXX-28		
81-XXX-29 82-XXX-29 83-XXX-29 84-XXX-29 85-XXX-29	MCU nem maszkolható megszakítási hiba történt.	Vegye fel a kapcsolatot a hivatalos márkakereskedővel.
81-XXX-30 82-XXX-30 83-XXX-30 84-XXX-30 85-XXX-30	MCU hiba.	Vegye fel a kapcsolatot a hivatalos márkakereskedővel.
81-XXX-31 82-XXX-31 83-XXX-31 84-XXX-31 85-XXX-31	Feszültségreferencia hiba.	Vegye fel a kapcsolatot a hivatalos márkakereskedővel.

# Elektromos kapcsolási rajz



# Megjegyzések:

