

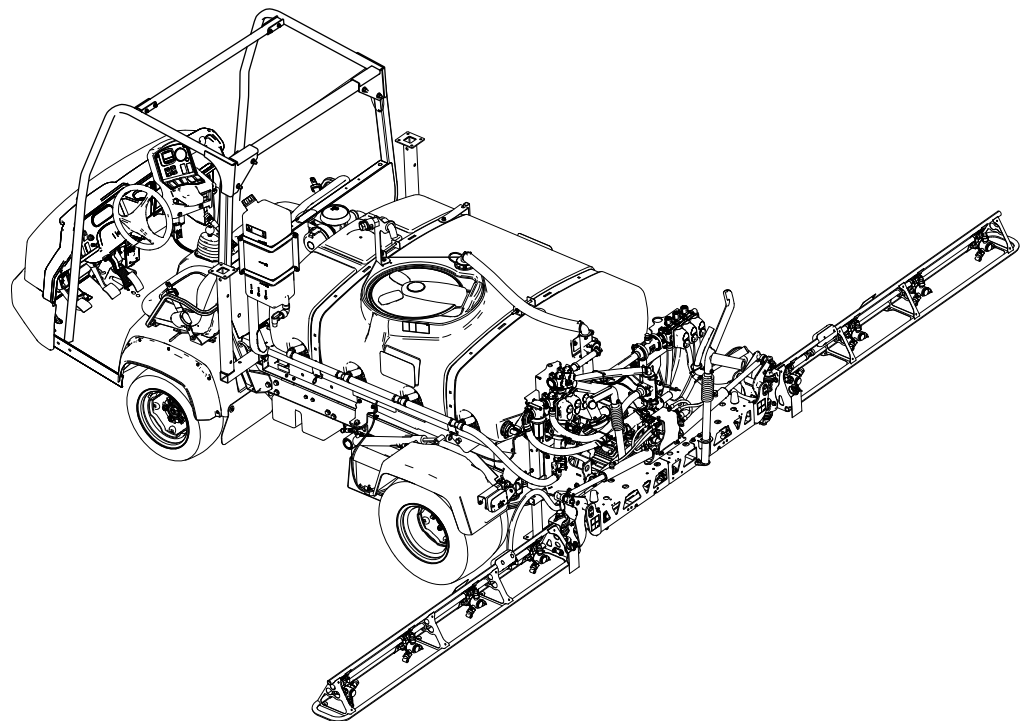


**Count on it.**

**Manual del operador**

# Fumigador de césped Multi Pro<sup>®</sup> WM

Nº de modelo 41240—Nº de serie 416500000 y superiores



**Nota:** La instalación del Multi Pro WM requiere la instalación de uno o más kits interdependientes. Póngase en contacto con su distribuidor autorizado Toro para obtener más información.



Este producto cumple todas las directivas europeas aplicables; si desea más detalles, consulte la Declaración de Conformidad (Declaration of Conformity – DOC) de cada producto.

El uso o la operación del motor en cualquier terreno forestal, de monte o cubierto de hierba a menos que el motor esté equipado con parachispas (conforme a la definición de la sección 4442) correctamente mantenido en buenas condiciones de funcionamiento, o que el motor haya sido fabricado, equipado y mantenido para la prevención de incendios, constituye una infracción de la legislación de California (California Public Resource Code Section 4442 o 4443).

## ⚠ ADVERTENCIA

### CALIFORNIA

#### Advertencia de la Propuesta 65

El uso de este producto puede provocar la exposición a sustancias químicas que el Estado de California considera causantes de cáncer, defectos congénitos u otros trastornos del sistema reproductor.

y serie en el producto. Escriba los números en el espacio provisto.

**Importante:** Importante: con su dispositivo móvil, puede escanear el código QR en la pegatina del número de serie (si se incluye) para acceder a información sobre la garantía, las piezas y otros datos sobre el producto.

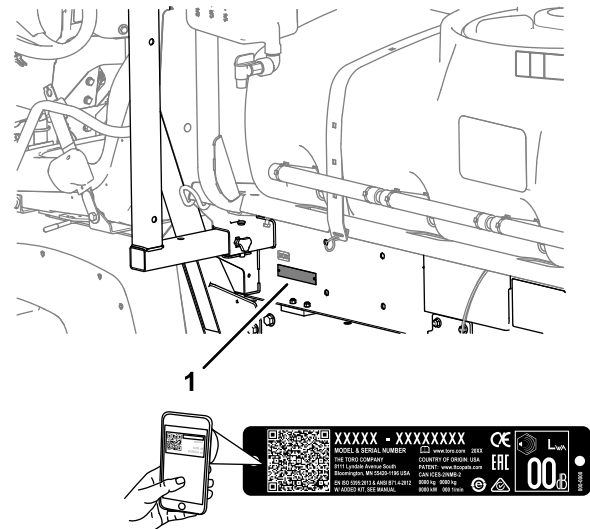


Figura 1

g238191

1. Ubicación de los números de modelo y de serie

## Introducción

Una vez que se instala correctamente, este apero convierte un vehículo en un fumigador de césped especializado, destinado a ser utilizado por operadores profesionales contratados en aplicaciones comerciales. Está diseñado principalmente para fumigar en césped bien mantenido en parques, campos de golf, campos deportivos y zonas verdes comerciales.

Lea este manual detenidamente para aprender a utilizar y mantener correctamente su producto, y para evitar lesiones y daños al producto. Usted es responsable de utilizar el producto de forma correcta y segura.

Visite [www.Toro.com](http://www.Toro.com) para obtener más información, incluidos consejos de seguridad, materiales de formación, información sobre accesorios, ayuda para encontrar a un distribuidor o para registrar su producto.

Cuando necesite asistencia técnica, piezas genuinas Toro o información adicional, póngase en contacto con un Distribuidor de Servicio Autorizado o con Asistencia al Cliente Toro, y tenga a mano los números de modelo y serie de su producto. [Figura 1](#) identifica la ubicación de los números de modelo

Este manual identifica peligros potenciales y contiene mensajes de seguridad identificados por el símbolo de alerta de seguridad ([Figura 2](#)), que señala un peligro que puede causar lesiones graves o la muerte si usted no sigue las precauciones recomendadas.



Figura 2

g000502

1. Símbolo de alerta de seguridad

Este manual utiliza 2 palabras para resaltar información. **Importante** llama la atención sobre información mecánica especial, y **Nota** resalta información general que merece una atención especial.

# Contenido

Seguridad .....	4
Seguridad en general .....	4
Pegatinas de seguridad e instrucciones .....	4
Montaje .....	10
1 Retirada de la plataforma existente .....	12
2 Preparación para instalar el patín del depósito .....	13
3 Instalación de los soportes de sujeción del patín del depósito .....	14
4 Instalación del patín del depósito .....	15
5 Ensamblaje de la válvula de vaciado .....	17
6 Desconexión de la batería .....	18
7 Conexión del arnés del sensor de velocidad .....	19
8 Acoplamiento de la bomba de fumigación .....	19
9 Instalación de la consola de control en la máquina .....	19
10 Instalación de los arneses de cables del fumigador .....	21
11 Instalación del bloque de fusibles del fumigador .....	22
12 Conexión del arnés del fumigador a la batería .....	24
13 Cómo bajar el patín del depósito .....	27
14 Instalación de la sección de brazo central .....	28
15 Instalación de las secciones de brazo izquierda y derecha .....	29
16 Instalación de las mangueras de los brazos .....	31
17 Instalación de las boquillas .....	33
18 Instalación del depósito de agua limpia .....	33
19 Cómo instalar el dispositivo de llenado antisifónico .....	35
20 Almacenamiento de las patas de apoyo .....	36
El producto .....	37
Controles .....	37
Especificaciones .....	40
Aperos/accesorios .....	40
Antes del funcionamiento .....	41
Seguridad antes del uso .....	41
Uso del InfoCenter .....	42
Realización de las comprobaciones antes del arranque .....	51
Preparación del fumigador .....	51
Calibración del fumigador .....	56
Calibración de la velocidad del fumigador .....	57
Calibración de las válvulas de desvío de sección .....	57
Ajuste de las válvulas de agitación y desvío .....	59
Ubicación de la bomba de fumigación .....	60

Durante el funcionamiento .....	61
Seguridad durante el uso .....	61
Operación del fumigador .....	62
Fumigación .....	62
Precauciones para el cuidado del césped durante la operación en modo estacionario .....	63
Posicionamiento de las secciones de fumigación .....	63
Consejos de fumigación .....	65
Cómo desatascar una boquilla .....	65
Después del funcionamiento .....	65
Seguridad después del uso .....	65
Limpieza del sistema de fumigación .....	65
Limpieza del filtro de aspiración .....	67
Limpieza del filtro de presión .....	67
Limpieza del filtro de la boquilla .....	68
Acondicionamiento del sistema de fumigación .....	69
Transporte o remolcado de la máquina .....	69
Mantenimiento .....	70
Seguridad en el mantenimiento .....	70
Calendario recomendado de mantenimiento .....	71
Lista de comprobación – mantenimiento diario .....	72
Anotación para áreas problemáticas .....	72
Procedimientos previos al mantenimiento .....	73
Acceso a la máquina .....	73
Lubricación .....	74
Engrase de la bomba de fumigación .....	74
Lubricación de las articulaciones de los brazos .....	75
Mantenimiento del sistema eléctrico .....	75
Seguridad del sistema eléctrico .....	75
Cambio de los fusibles .....	75
Mantenimiento del sistema de fumigación .....	76
Inspección de las mangueras .....	76
Cambio del filtro de aspiración .....	76
Cambio del filtro de presión .....	76
Cambio del filtro de la boquilla .....	77
Inspección de la bomba de fumigación .....	78
Inspección de los casquillos de pivote de nailon .....	78
Nivelación de los brazos .....	79
Limpieza .....	80
Limpieza del caudalímetro .....	80
Almacenamiento .....	81
Seguridad durante el almacenamiento .....	81
Preparación de la máquina para su almacenamiento .....	81
Almacenamiento a largo plazo .....	82
Preparación de la máquina para el mantenimiento .....	83
Desmontaje del fumigador y el patín del depósito .....	83
Solución de problemas .....	86
Esquemas .....	87

# Seguridad

El uso o mantenimiento indebido por parte del operador o el propietario puede causar lesiones. Para reducir el peligro de lesiones, cumpla estas instrucciones de seguridad y preste atención siempre al símbolo de alerta de seguridad (Figura 2), que significa: Cuidado, Advertencia o Peligro – instrucción relativa a la seguridad personal. El incumplimiento de estas instrucciones puede dar lugar a lesiones personales e incluso la muerte.

## Seguridad en general

Este producto puede producir lesiones personales. Siga siempre todas las instrucciones de seguridad con el fin de evitar lesiones personales graves.

- Lea y comprenda el contenido de este *Manual del operador* antes de arrancar el motor.
- Dedique toda su atención al manejo de la máquina. No realice ninguna actividad que pudiera distraerle; de lo contrario, podrían producirse lesiones o daños materiales.
- Utilice equipos de protección individual (EPI) apropiados para protegerse contra el contacto con los productos químicos. Las sustancias químicas utilizadas en el sistema de fumigación pueden ser peligrosas y tóxicas.
- No ponga las manos o los pies cerca de los componentes móviles de la máquina.

- No haga funcionar la máquina si no están colocados y funcionando todos los protectores y dispositivos de seguridad.
- No se acerque a la zona de descarga de las boquillas de fumigación o a la deriva de la fumigación. Mantenga a otras personas, especialmente a los niños, alejadas de la zona de trabajo.
- Nunca permita que la máquina sea utilizada por niños.
- Aparque la máquina en una superficie nivelada; accione el freno de estacionamiento; apague el motor; retire la llave (si está equipada) y espere a que se detenga todo movimiento antes de abandonar el puesto del operador. Deje que se enfríe la máquina antes de hacer trabajos de ajuste, mantenimiento, limpieza o almacenamiento.

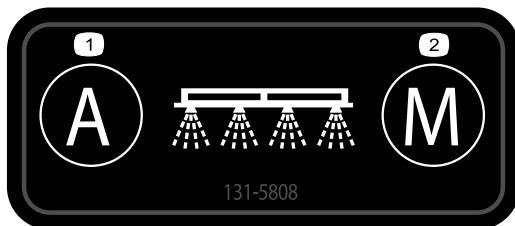
El uso o mantenimiento incorrecto de esta máquina puede causar lesiones. Para reducir el peligro de lesiones, cumpla estas instrucciones de seguridad y preste atención siempre al símbolo de alerta de seguridad ▲, que significa: Cuidado, Advertencia o Peligro – instrucción relativa a la seguridad personal. El incumplimiento de estas instrucciones puede dar lugar a lesiones personales o la muerte.

Este manual no cubre todos los aperos adaptables a esta máquina. Consulte las instrucciones de seguridad adicionales proporcionadas en el manual del operador de cada apero.

## Pegatinas de seguridad e instrucciones



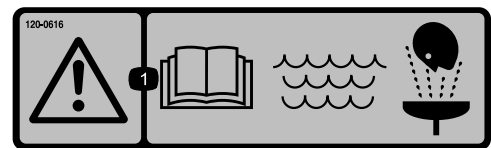
Las calcomanías de seguridad e instrucciones están a la vista del operador y están ubicadas cerca de cualquier zona de peligro potencial. Sustituya cualquier pegatina que esté dañada o que falte.



**131-5808**

decal131-5808

1. Automático – control de bucle cerrado
2. Manual – control de bucle abierto



**120-0616**

decal120-0616

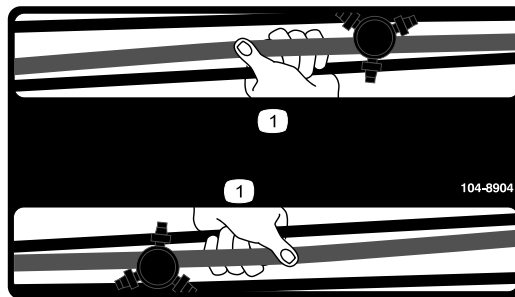
1. Advertencia – lea el *Manual del Operador*; utilice agua fresca y limpia para primeros auxilios.



120-0622

decal120-0622

1. Advertencia – lea el *Manual del operador*.
2. Advertencia – no se introduzca en el depósito del fumigador.
3. Peligro de quemaduras químicas; peligro de inhalación de gases tóxicos – lleve protección para las manos y la piel; lleve protección ocular y respiratoria.



104-8904

decal104-8904

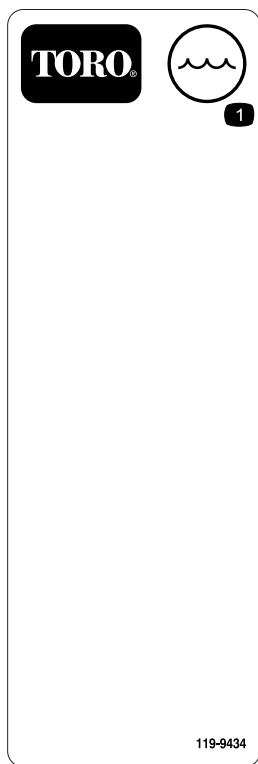
1. Sujete el brazo aquí.



127-6976

decal127-6976

1. Reducir
2. Aumentar



119-9434

decal119-9434

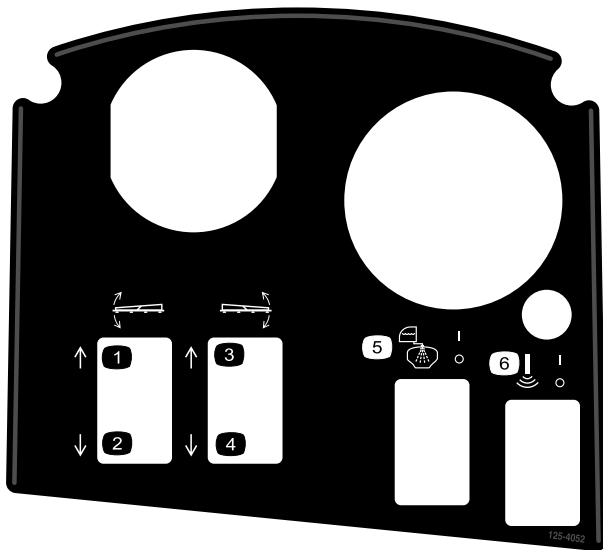
1. Contenido del depósito



120-0617

decal120-0617

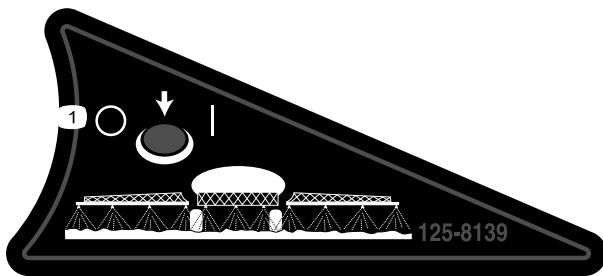
1. Peligro de amputación de la mano, punto de atrapamiento – no se acerque a las juntas accionadas mecánicamente.
2. Peligro de aplastamiento – mantenga a otras personas alejadas de la máquina.



decal125-4052

**125-4052**

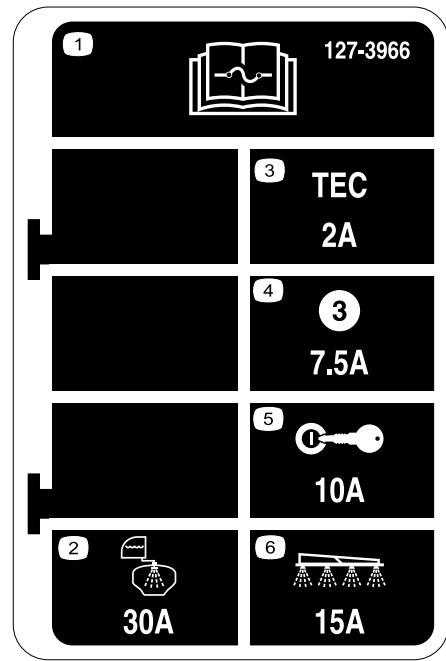
- |                           |  |
|---------------------------|--|
| 1. Elevar brazo izquierdo | 4. Bajar brazo derecho                       |
| 2. Bajar brazo izquierdo  | 5. Enjuague de depósito activado/desactivado |
| 3. Elevar brazo derecho   | 6. Sonic Boom activado/desactivado           |



decal125-8139

**125-8139**

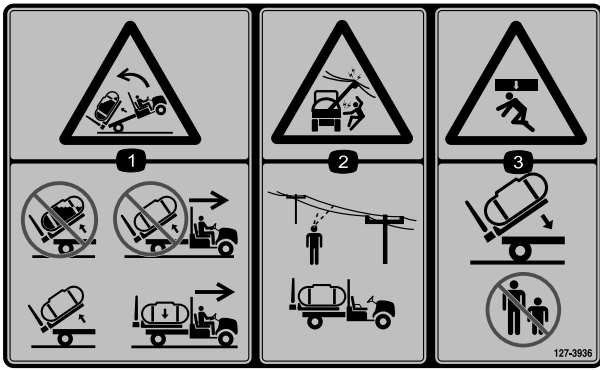
1. Fumigadores de brazos activados/desactivados



decal127-3966

**127-3966**

- |  |                                      |
|--|--------------------------------------|
| 1. Lea las instrucciones en el <i>Manual del operador</i> para obtener información sobre fusibles. | 4. 7,5 A – Salida de controlador TEC |
| 2. 30 A – Enjuague del depósito  | 5. 10 A – Encendido                  |
| 3. 2 A – Lógica del controlador TEC  | 6. 15 A – Brazo fumigador            |



decal127-3936

**127-3936**

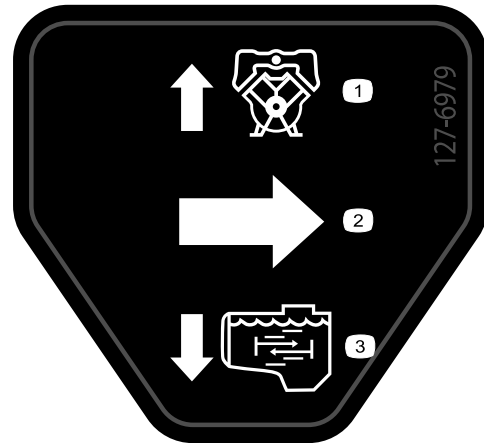
1. Peligro de vuelco hacia atrás – no eleve el depósito cuando está lleno; no mueva la máquina con el depósito elevado; eleve el depósito solamente si está vacío; mueva la máquina sólo si el depósito está bajado.
2. Peligro de descarga eléctrica, líneas eléctricas aéreas – compruebe la presencia de líneas eléctricas aéreas antes de usar la máquina en la zona.
3. Peligro de aplastamiento – mantenga alejadas a otras personas mientras baja el depósito.



decal127-3937

**127-3937**

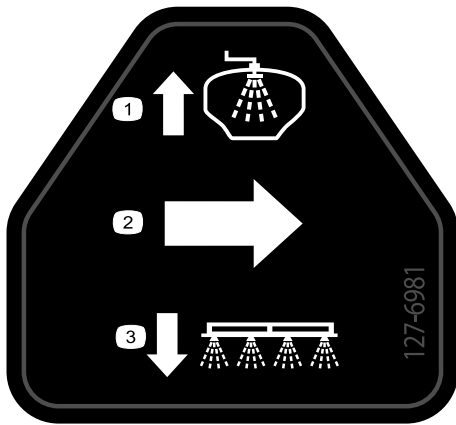
1. Advertencia – no pisar.
2. Advertencia – no se acerque a las superficies calientes.
3. Peligro de enredamiento, correa – no se acerque a las piezas en movimiento; mantenga colocados todos los protectores y defensas.



decal127-6979

**127-6979**

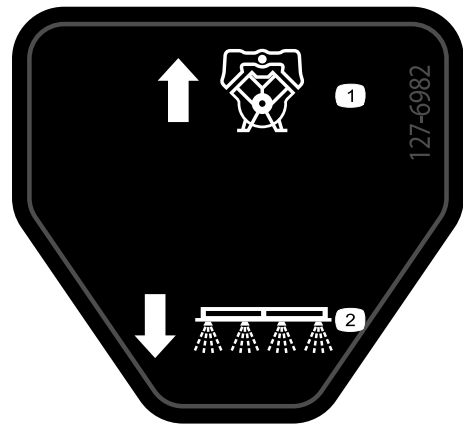
1. Válvula de desvío – retorno
2. Flujo
3. Flujo de agitación



**127-6981**

decal127-6981

1. Válvula de desvío – retorno
2. Flujo
3. Fumigación de brazos



**127-6982**

decal127-6982

1. Válvula de desvío – retorno
2. Fumigación de brazos

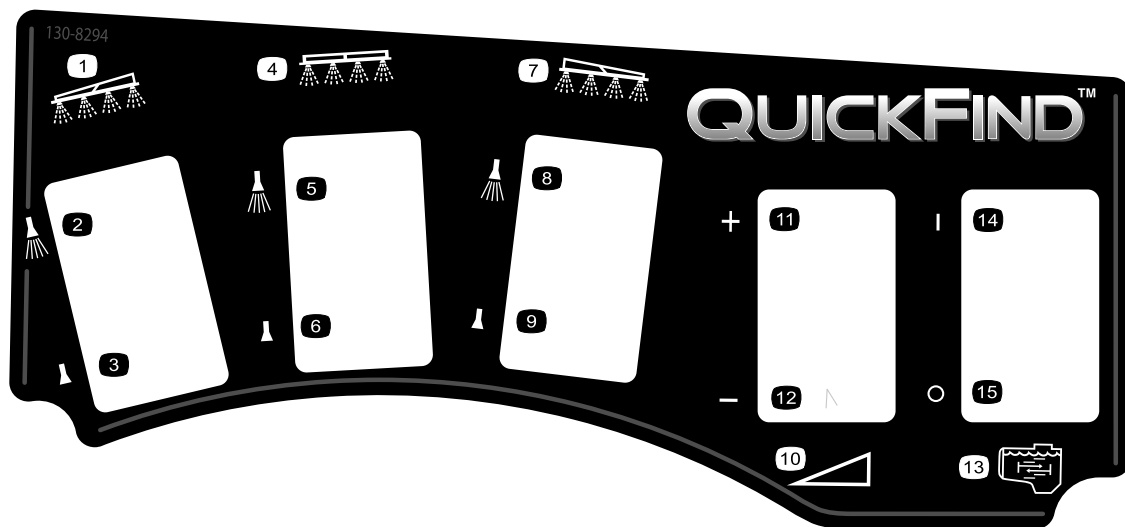


**127-6984**

decal127-6984

1. Flujo
2. Depósito – retorno





decal130-8294

### 130-8294

- |                                    |  |  |                           |
|------------------------------------|--|--|---------------------------|
| 1. Brazo izquierdo                 | 5. Brazo de fumigación central activado    | 9. Brazo de fumigación derecho desactivado | 13. Agitación             |
| 2. Brazo de fumigación activado    | 6. Brazo de fumigación central desactivado | 10. Velocidad                              | 14. Agitación activada    |
| 3. Brazo de fumigación desactivado | 7. Brazo derecho                           | 11. Aumentar velocidad                     | 15. Agitación desactivada |
| 4. Brazo central                   | 8. Brazo de fumigación derecho activado    | 12. Reducir velocidad                      |                           |

# Montaje

## Piezas sueltas

Utilice la tabla siguiente para verificar que no falta ninguna pieza.

Procedimiento	Descripción	Cant.	Uso
<b>1</b>	No se necesitan piezas	–	Retirada de la plataforma existente.
<b>2</b>	Kit de TDF trasera, vehículo Workman de servicio pesado (modelos serie HD con transmisión manual) Kit de acabado del fumigador de césped Multi Pro WM, vehículo utilitario Workman manual (modelos serie HD con transmisión manual)	1 1	Preparación para instalar la sección de brazo central.
<b>3</b>	Soportes de sujeción	2	Instalación de los soportes de sujeción del apero.
<b>4</b>	Conjunto de depósito y patín Pasadores de horquilla Pasador cónico Chavetas Pasadores de seguridad Perno (½" x 1½") Tuercas (½")	1 2 2 2 4 2 2	Instalación del patín del depósito.
<b>5</b>	No se necesitan piezas	–	Ensamblaje de la válvula de vaciado.
<b>6</b>	No se necesitan piezas	–	Desconexión de la batería.
<b>7</b>	No se necesitan piezas	–	Conexión del arnés del sensor de velocidad.
<b>8</b>	No se necesitan piezas	–	Acoplamiento de la bomba de fumigación.
<b>9</b>	Soporte de montaje de la consola Contratuerca con arandela prensada (5/16") Perno con arandela prensada (5/16") Casquillo de plástico Consola de control Pasador de seguridad Pomo	1 3 3 2 1 1 1	Instalación de la consola de control en la máquina.
<b>10</b>	Abrazaderas en J Perno (¼" x ¾") Tuerca con arandela prensada (¼")	3 1 1	Instalación de la consola de control en la máquina.
<b>11</b>	Pegatina del fusible (127–3966)	1	Instalación de la consola de control y el arnés eléctrico
<b>12</b>	Perno del terminal de la batería Contratuerca Cubierta – ancha (borne de la batería – rojo)	2 2 1	Conexión del arnés del fumigador a la batería.
<b>13</b>	Perno (½" x 1½") Contratuerca (½")	2 2	Cómo bajar el patín del depósito.

Procedimiento	Descripción	Cant.	Uso
<b>14</b>	Brazo central	1	Instalación de la sección de brazo.
	Perno ( $\frac{3}{8}$ " x 1")	10	
	Contratuercas con arandela prensada ( $\frac{3}{8}$ ")	10	
	Soporte de transporte del brazo	2	
	Perno ( $\frac{1}{2}$ " x $1\frac{1}{4}$ ")	4	
	Tuerca con arandela prensada ( $\frac{1}{2}$ ")	4	
<b>15</b>	Sección de brazo izquierda	1	Instalación de las secciones de brazo izquierda y derecha.
	Sección de brazo derecha	1	
	Pernos con arandela prensada ( $\frac{3}{8}$ " x $1\frac{1}{4}$ ")	8	
	Pletinas de refuerzo	8	
	Contratuercas con arandela prensada ( $\frac{3}{8}$ ")	8	
	Pasador de horquilla	2	
	Chaveta	2	
<b>16</b>	Abrazaderas	3	Instalación de las mangueras de los brazos.
	Abrazadera en R	2	
	Perno de cuello largo	2	
	Arandela	2	
	Tuerca	2	
<b>18</b>	Depósito de agua limpia	1	Instalación del depósito de agua limpia.
	Codo de 90° ( $\frac{3}{4}$ " NPT)	1	
	Llave de paso de 90°	1	
	Soporte del depósito de agua limpia	1	
	Pletina de montaje	4	
	Perno con arandela prensada ( $\frac{5}{16}$ " x $\frac{5}{8}$ ")	4	
	Contratuercas con arandela prensada ( $\frac{5}{16}$ ")	10	
	Tubo de sujeción (depósito de agua limpia)	1	
	Tuerca de inmovilización ( $\frac{5}{16}$ ")	1	
	Perno ( $\frac{5}{16}$ " x 1")	1	
	Perno de cuello largo ( $\frac{1}{2}$ " x $1\frac{15}{16}$ ")	2	
	Perno ( $\frac{5}{16}$ " x $2\frac{1}{4}$ ")	2	
Arandela ( $\frac{5}{16}$ ")	2		
<b>19</b>	Conjunto del dispositivo de llenado	1	Cómo instalar el dispositivo de llenado antisifónico.
	Perno con arandela prensada ( $\frac{5}{16}$ " x $\frac{3}{4}$ ")	1	
<b>20</b>	Pata de apoyo delantera	2	Almacenamiento de las patas de apoyo (opcionales).
	Pata de apoyo trasera	2	
	Pasador de chaveta	4	
	Pasador de horquilla ( $4\frac{1}{2}$ ")	2	
	Pasador de horquilla (3")	2	
	Pomo	2	

## Documentación y piezas adicionales

Descripción	Cant.	Uso
Manual del operador	1	Lea los manuales antes de usar la máquina.
Tarjeta de instrucciones del Catálogo de piezas	1	
Filtro de malla	2	

**Importante:** El modelo 41240 con número de serie 416500000 y posteriores solo se puede instalar en máquinas Workman HDX con transmisión manual.

**Nota:** Los lados derecho e izquierdo de la máquina se determinan desde la posición normal del operador.

**Nota:** Si tiene alguna duda o necesita más información sobre el sistema de control de fumigación, consulte el *Manual del operador* suministrado con el sistema.

**Importante:** Este fumigador se vende sin boquillas de fumigación.

Para utilizar el fumigador, *usted debe obtener e instalar las boquillas*. Póngase en contacto con su distribuidor autorizado Toro si desea más información sobre los kits de secciones y accesorios disponibles.

Después de instalar las boquillas y antes de usar el fumigador por primera vez, ajuste las válvulas de desvío de sección para que la presión y el caudal de aplicación permanezcan iguales en todas las secciones al desactivar una o más secciones. Consulte [Calibración del caudal de fumigación \(página 56\)](#).

**Importante:** El Fumigador de césped Multi Pro WM requiere un ROPS de 4 postes o una cabina instalada en el vehículo Workman.

# 1

## Retirada de la plataforma existente

No se necesitan piezas

### Procedimiento

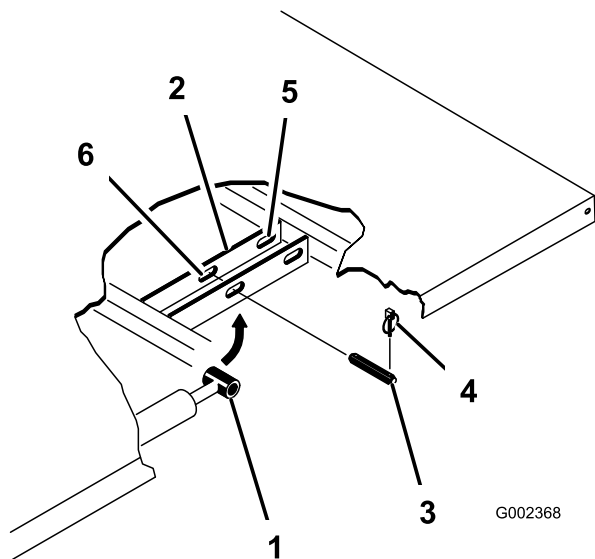
#### ⚠ CUIDADO

La plataforma completa pesa aproximadamente 95 kg. Puede lesionarse si retira la plataforma sin ayuda.

- No intente instalar o retirar la plataforma usted solo.
  - Obtenga la ayuda de dos o tres personas más, o utilice una grúa.
1. Aparque la máquina en una superficie nivelada, ponga el freno de estacionamiento y arranque el motor.
  2. Mueva la palanca de elevación hidráulica hacia delante y baje la plataforma hasta que los pasadores de horquilla de las rótulas de los cilindros de elevación se muevan libremente

en las ranuras de instalación de las placas de montaje de la plataforma.

3. Suelte la palanca de elevación hidráulica, aplique la palanca de bloqueo de la elevación hidráulica, apague el motor y retire la llave; consulte el *Manual del operador* de la máquina.
4. Retire las chavetas de los extremos exteriores de los pasadores de horquilla de las varillas de los cilindros ([Figura 3](#)).

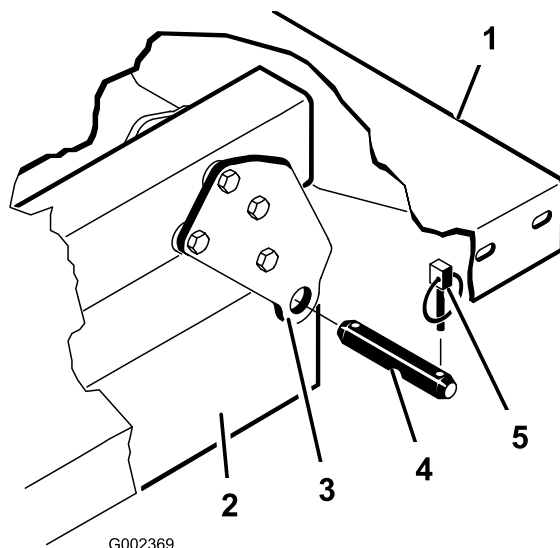


G002368

g002368

**Figura 3**

- |                                      |   |
|--------------------------------------|---|
| 1. Rótula del cilindro               | 4. Pasador de seguridad                   |
| 2. Placa de montaje de la plataforma | 5. Ranuras traseras (plataforma completa) |
| 3. Pasador de horquilla              | 6. Ranuras delanteras (plataforma de 2/3) |



G002369

g002369

**Figura 4**

- |   |                         |
|---|-------------------------|
| 1. Esquina trasera izquierda de la plataforma | 4. Pasador de horquilla |
| 2. Bastidor del vehículo                      | 5. Pasador de seguridad |
| 3. Placa de giro                              |                         |

- Retire los pasadores de horquilla que sujetan las rótulas a las placas de montaje de la plataforma, empujando los pasadores hacia el centro de la máquina (Figura 3).
- Retire los pasadores de seguridad y los pasadores de horquilla que sujetan los soportes de giro de la plataforma a los perfiles en el bastidor de la máquina (Figura 4).

- Levante la plataforma del vehículo.
- Guarde los cilindros de elevación en los clips de almacenamiento.

## 2

## Preparación para instalar el patín del depósito

### Piezas necesarias en este paso:

1	Kit de TDF trasera, vehículo Workman de servicio pesado (modelos serie HD con transmisión manual)
1	Kit de acabado del fumigador de césped Multi Pro WM, vehículo utilitario Workman manual (modelos serie HD con transmisión manual)

## Instalación del kit de TDF trasera para vehículos Workman de servicio pesado (modelos serie HD con transmisión manual)

Para modelos Workman serie HD y HDX con transmisión manual, instale el kit de TDF trasera para vehículos Workman de servicio pesado; consulte las *Instrucciones de instalación* del kit de TDF trasera para vehículos Workman de servicio pesado.

## Elevación del patín del fumigador

Usando equipo elevador con una capacidad de elevación de 408 kg, eleve el patín del depósito desde el palet de transporte usando los dos puntos de elevación delantera y los dos puntos de elevación trasera (Figura 5).

**Nota:** Compruebe que el patín del depósito está a una altura suficiente como para poder instalar las patas de apoyo.

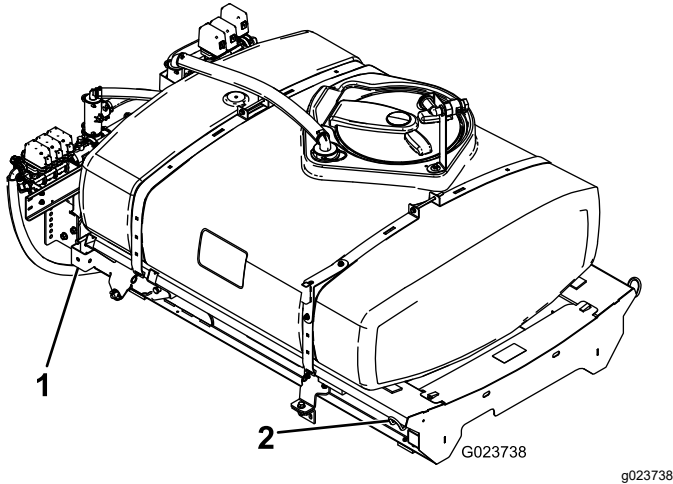


Figura 5

1. Punto de elevación trasera 2. Punto de elevación delantera

## Kit de acabado del fumigador de césped Multi Pro Workman (modelos serie HD con transmisión manual)

En el caso de modelos Workman series HD y HDX con transmisión manual, complete los pasos del kit de acabado del fumigador de césped Multi Pro WM para vehículos utilitarios Workman manuales.

# 3

## Instalación de los soportes de sujeción del patín del depósito

Piezas necesarias en este paso:

2	Soportes de sujeción
---	----------------------

### Procedimiento

1. Retire los dos pernos con arandela prensada traseros y las dos contratuercas con arandela prensada que fijan el soporte de sujeción del tubo del motor al bastidor de la máquina (Figura 6).

**Nota:** Guarde las fijaciones para su uso posterior.

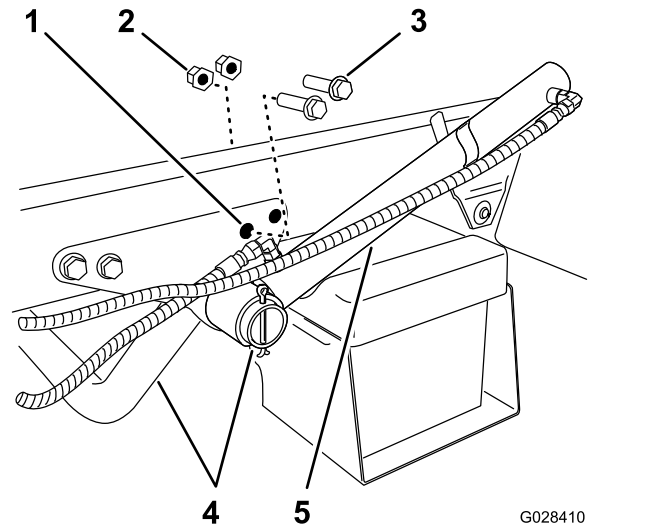
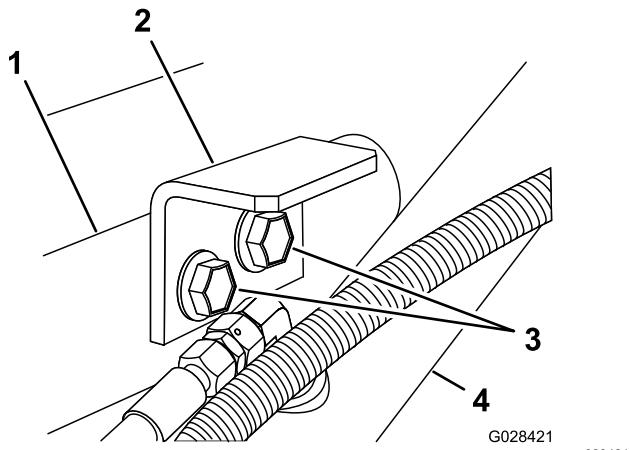


Figura 6

1. Taladro trasero – soporte
2. Contratuerca con arandela prensada
3. Perno con arandela prensada
4. Tubo de sujeción del motor de sujeción (tubo del motor)
5. Cilindro de elevación prensada

2. Gire el cilindro de elevación hasta obtener el espacio necesario para instalar el soporte de sujeción del patín del depósito (Figura 6).
3. Instale los soportes de sujeción en el soporte y en el bastidor usando los dos pernos con arandela prensada y las contratuercas con

arandela prensada retirados en el paso 1 (Figura 7).



**Figura 7**

- |   |                                       |
|---|---------------------------------------|
| 1. Soporte de sujeción (tubo del motor)     | 3. Pernos con arandela prensada       |
| 2. Soporte de sujeción (patín del depósito) | 4. Cilindro de elevación del depósito |

- Apriete los pernos y las tuercas a entre 91 y 113 N·m.
- Repita los pasos del 1 al 4 en el lado opuesto de la máquina.

# 4

## Instalación del patín del depósito

Piezas necesarias en este paso:

1	Conjunto de depósito y patín
2	Pasadores de horquilla
2	Pasador cónico
2	Chavetas
4	Pasadores de seguridad
2	Perno (1/2" x 1 1/2")
2	Tuercas (1/2")

## Procedimiento

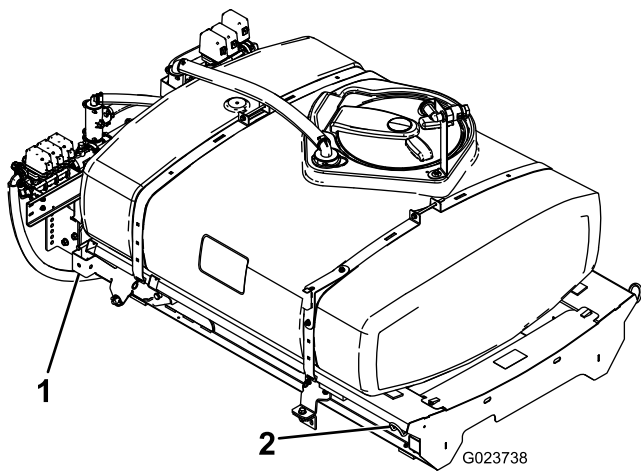
### ⚠ PELIGRO

**El conjunto del depósito del fumigador representa un peligro de energía almacenada. Si no es sujetado correctamente durante la instalación o la retirada del conjunto, puede desplazarse o caer al suelo, causando lesiones a usted o a otras personas.**

**Utilice eslingas y una grúa para sujetar el conjunto del depósito del fumigador durante la instalación, la retirada o cualquier tipo de mantenimiento siempre que retire las fijaciones de retención.**

- Usando una grúa, eleve el conjunto del patín del depósito (Figura 8) y colóquelo sobre el bastidor del vehículo con los conjuntos de bomba y válvula hacia atrás.

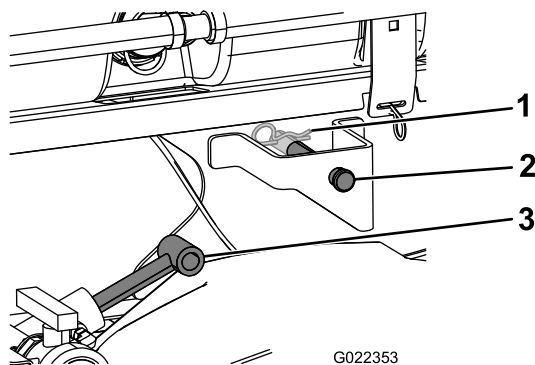
**Nota:** Solicite la ayuda de otra persona para realizar los pasos siguientes:



**Figura 8**

1. Punto de elevación trasera
2. Punto de elevación delantera

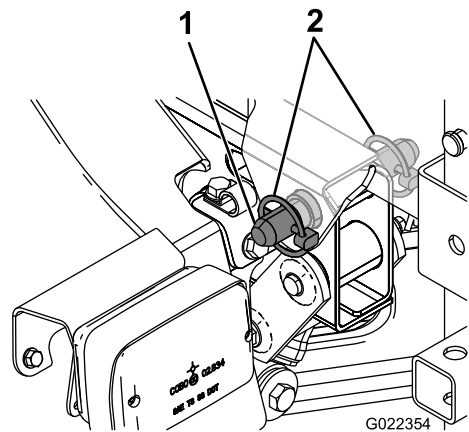
2. Baje despacio el patín del depósito sobre el bastidor de la máquina.
3. Extienda los cilindros de elevación hasta los soportes del patín del depósito y alinee los conectores del cilindro con los taladros de los soportes del patín del depósito (Figura 9).



**Figura 9**

1. Chaveta
2. Pasador de horquilla
3. Cilindros de elevación

4. Sujete el patín del depósito a los cilindros de elevación con los pasadores de horquilla y las chavetas en ambos lados de la máquina.
5. Alinee los taladros en las pestañas de giro en la parte trasera del conjunto del patín del depósito con los taladros del tubo de giro de la plataforma, en el extremo del bastidor del vehículo (Figura 10).



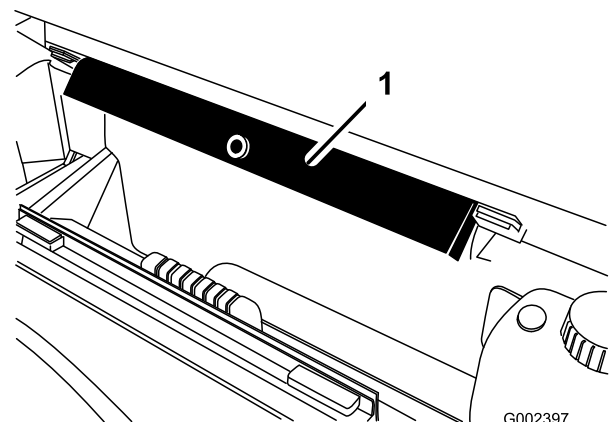
**Figura 10**

1. Pasador cónico
2. Pasador de seguridad

6. Instale un pasador cónico y 2 pasadores de seguridad en la pestaña de giro para sujetar el conjunto del depósito al bastidor (Figura 10).
7. Extienda los cilindros de elevación para elevar el depósito y soportar su peso.

**Nota:** Desconecte el conjunto del depósito del equipo de elevación.

8. Retire el soporte de la plataforma de los soportes de almacenamiento situados en la parte trasera del panel del ROPS (Figura 11).

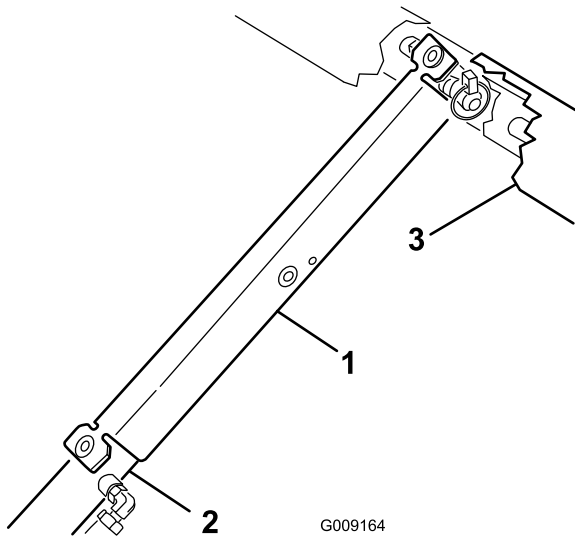


**Figura 11**

1. Soporte de la plataforma

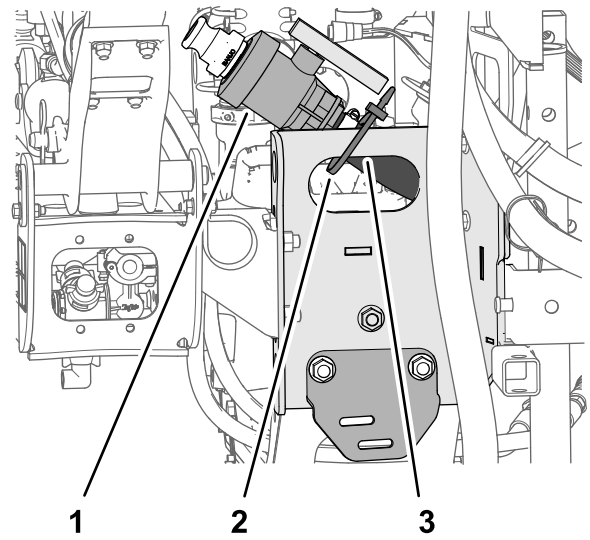
9. Coloque el soporte de la plataforma a presión sobre la varilla del cilindro, asegurándose de que los extremos del soporte descansan sobre el extremo del cilindro y sobre la rótula (Figura 12).





**Figura 12**

- 1. Soporte de la plataforma
- 2. Cilindro de elevación
- 3. Bastidor del patín



**Figura 13**

- 1. Válvula de vaciado
- 2. Brida
- 3. Canal del patín

# 5

## Ensamblaje de la válvula de vaciado

No se necesitan piezas

### Procedimiento

1. Retire la brida que sujeta la válvula y la manguera de vaciado del depósito del fumigador al canal del patín ([Figura 13](#)).

2. Desplace la válvula de vaciado y la manguera fuera del canal del patín ([Figura 14](#)).

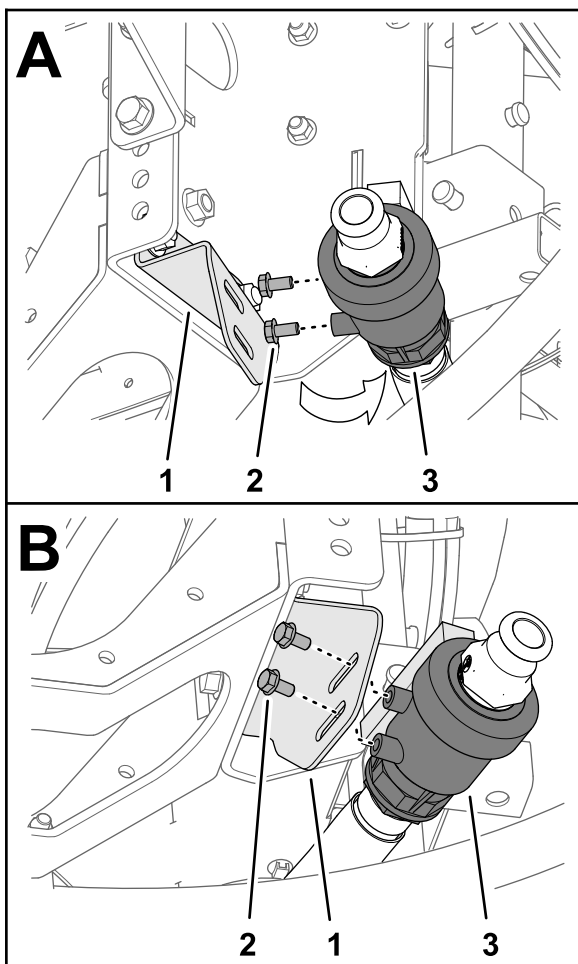


Figura 14

g213726

1. Válvula de vaciado
  2. Perno con arandela prensada (5/16" x 5/8")
  3. Soporte de la válvula de drenaje
3. Retire los 2 pernos con arandela prensada (5/16" x 5/8") de la carcasa de la válvula de vaciado (Figura 14).
  4. Monte la válvula de vaciado en el soporte de la válvula (Figura 14 B) con los 2 pernos con arandela prensada (5/16" x 5/8") que retiró en el paso 3.
  5. Apriete con la mano los 2 pernos con arandela prensada (Figura 14 B).

# 6

## Desconexión de la batería

No se necesitan piezas

### Procedimiento

#### ⚠ ADVERTENCIA

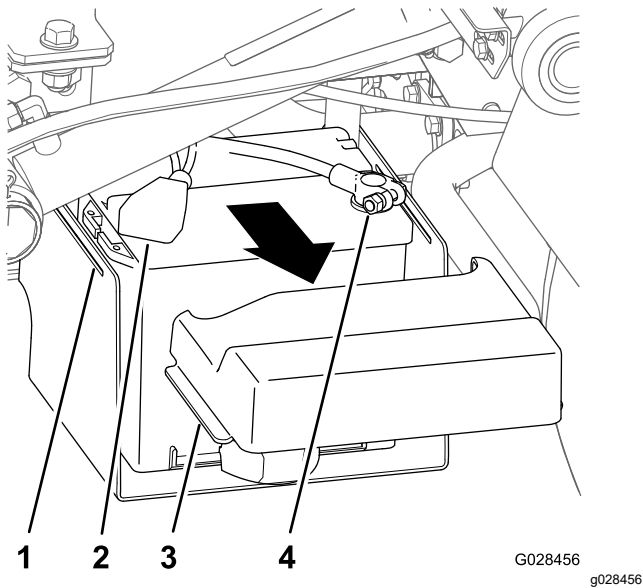
Un enrutado incorrecto de los cables de la batería podría dañar el fumigador y los cables, causando chispas. Las chispas podrían hacer explotar los gases de la batería, causando lesiones personales.

- Desconecte siempre el cable negativo (negro) de la batería antes de desconectar el cable positivo (rojo).
- Conecte siempre el cable positivo (rojo) de la batería antes de conectar el cable negativo (negro).

#### ⚠ ADVERTENCIA

Los bornes de la batería o una herramienta metálica podrían hacer cortocircuito si entran en contacto con los componentes metálicos del fumigador, causando chispas. Las chispas podrían hacer explotar los gases de la batería, causando lesiones personales.

- Al retirar o colocar la batería, no deje que los terminales toquen ninguna parte metálica del fumigador.
  - No deje que las herramientas metálicas hagan cortocircuito entre los bornes de la batería y las partes metálicas del fumigador.
1. Presione los laterales de la cubierta de la batería para soltar las pestañas de las ranuras de la base de la batería, y retire la cubierta de la batería de la base de la batería (Figura 15).



**Figura 15**

- |  |  |
|--|--|
| 1. Ranura (base de la batería)             | 3. Pestaña (cubierta de la batería)        |
| 2. Cubierta (borne positivo de la batería) | 4. Terminal (cable negativo de la batería) |

2. Quite la cubierta y retire el terminal negativo de la batería (Figura 15).
3. Retire el terminal positivo de la batería (Figura 15).

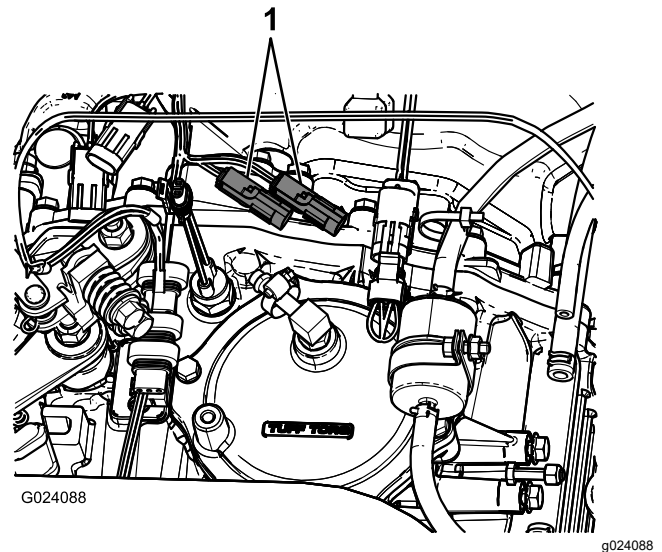
# 7

## Conexión del arnés del sensor de velocidad

No se necesitan piezas

### Conexión del arnés del sensor de velocidad (modelos serie HD con transmisión manual)

1. En el arnés de cables del fumigador, localice el conector hembra de 3 vías del circuito del sensor de velocidad y el conector de 3 pines del circuito del vehículo.
2. En el transeje de la máquina, conecte el conector de 3 pines del arnés de cables de la máquina para el sensor de velocidad al conector hembra de 3 vías del arnés del fumigador para el sensor de velocidad (Figura 16).



**Figura 16**

1. Conectores del sensor de velocidad existente

3. Conecte el conector de 3 pines del circuito del vehículo del arnés de cables del fumigador al conector hembra de 3 vías del circuito del vehículo del arnés de cables de la máquina.

# 8

## Acoplamiento de la bomba de fumigación

No se necesitan piezas

### Procedimiento

Consulte las *Instrucciones de instalación* del kit de acabado del fumigador de césped Multi Pro WM, vehículo utilitario Workman manual.

# 9

## Instalación de la consola de control en la máquina

### Piezas necesarias en este paso:

1	Soporte de montaje de la consola
3	Contratuercas con arandela prensada (5/16")
3	Perno con arandela prensada (5/16")
2	Casquillo de plástico
1	Consola de control
1	Pasador de seguridad
1	Pomo

### Instalación del soporte de montaje de la consola

**Nota:** En algunos vehículos Workman, la placa de montaje de la caja de control se monta en el salpicadero en el mismo lugar donde está instalado el soporte para el kit de acelerador de mano opcional. Si está instalado el kit de acelerador de mano, es necesario desmontar el soporte del conjunto de acelerador de mano del salpicadero, alinear la placa de montaje de la caja de control con el salpicadero e instalar el soporte del acelerador de mano encima de la placa de montaje de la caja de control. Consulte las *Instrucciones de instalación* del kit de acelerador de mano para obtener instrucciones sobre cómo montar y desmonta el conjunto de acelerador de mano.

1. Retire los 3 pernos y 3 tuercas que sujetan la parte inferior central del salpicadero al soporte de sujeción del salpicadero (Figura 17).

**Nota:** Algunas máquinas Workman más antiguas pueden tener 4 pernos y tuercas con arandela prensada.

**Nota:** Deseche los pernos y las tuercas.

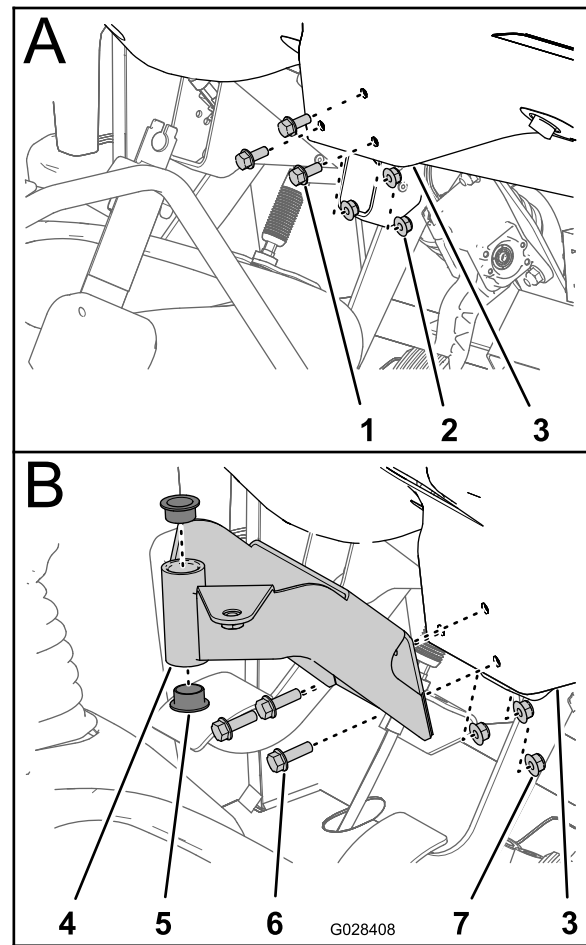


Figura 17

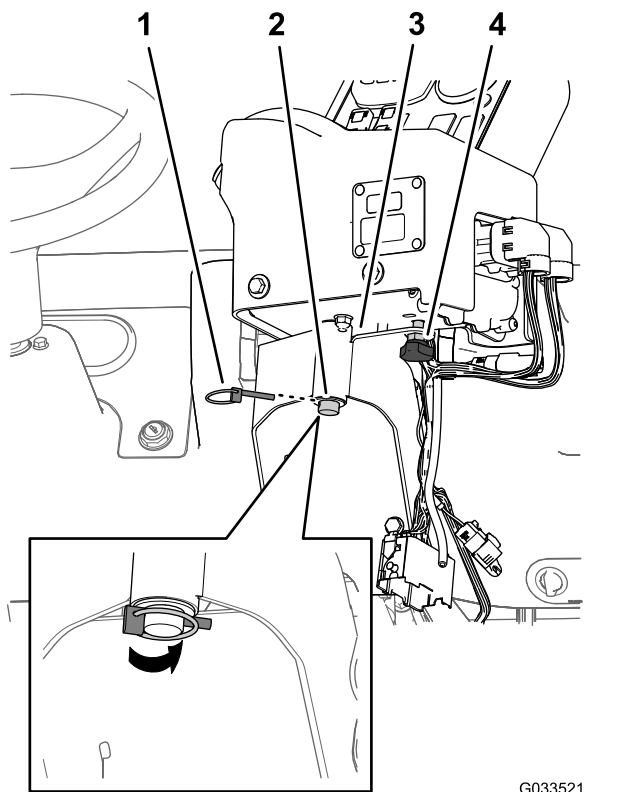
- |  |  |
|--|--|
| 1. Perno                                   | 5. Casquillo (plástico)                        |
| 2. Tuerca                                  | 6. Pernos con arandela prensada (5/16" x 1")   |
| 3. Salpicadero (zona inferior central)     | 7. Contratuercas con arandela prensada (5/16") |
| 4. Soporte de montaje (consola de control) |  |

2. Alinee los taladros del soporte de montaje de la consola de control con los taladros del salpicadero y del soporte de montaje (Figura 17).
3. Instale el soporte de montaje en el panel del salpicadero con los 3 pernos con arandela prensada (5/16" x 1") y 3 contratuercas con arandela prensada (5/16")..
4. Apriete las tuercas y pernos con un par de (Figura 17).
5. Inserte los 2 casquillos de plástico en el soporte de montaje (Figura 17).

## Instalación de la consola de control en la máquina

1. Retire la chaveta que sujeta el pasador de giro de la consola de control al soporte de almacenamiento del depósito del fumigador.
2. Instale la consola de control en el soporte de montaje de la consola, y sujete la consola de control con el pasador de seguridad (Figura 18).

**Nota:** Asegúrese de girar el anillo de seguridad sobre el pasador de giro para sujetar de forma positiva el pasador de seguridad.



**Figura 18**

- |   |   |
|---|---|
| 1. Pasador de seguridad                 | 3. Soporte de montaje de la caja de control |
| 2. Pasador de giro (consola de control) | 4. Pomo                                     |
- 
3. Instale el pomo y apriételo para evitar que la consola gire durante el uso (Figura 18).

# 10

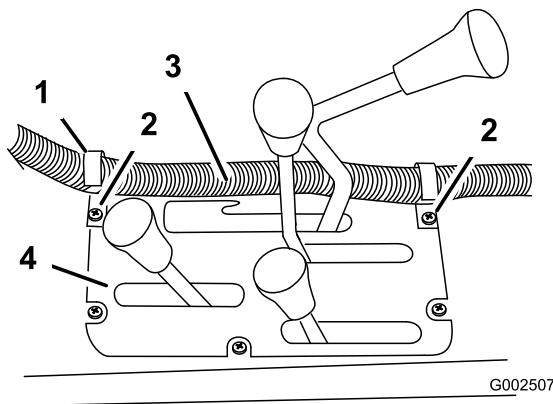
## Instalación de los arneses de cables del fumigador

Piezas necesarias en este paso:

3	Abrazaderas en J
1	Perno ( $\frac{1}{4}$ " x $\frac{3}{4}$ " )
1	Tuerca con arandela prensada ( $\frac{1}{4}$ " )

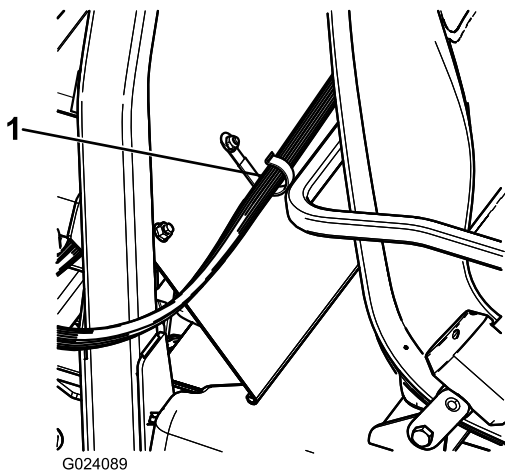
## Enrutado del arnés de cables trasero del fumigador a la consola de control

1. Instale 2 abrazaderas en J en la consola central con los tornillos existentes.



**Figura 19**

- |                         |                                |
|-------------------------|--------------------------------|
| 1. Abrazadera en J      | 3. Arnés de la caja de control |
| 2. Tornillos existentes | 4. Consola central             |
- 
2. Instale una abrazadera en J detrás del asiento del pasajero mediante un perno ( $\frac{1}{4}$ " x  $\frac{1}{2}$ " ) y una contratuerca con bridas ( $\frac{1}{4}$ " ).



G024089

**Figura 20**

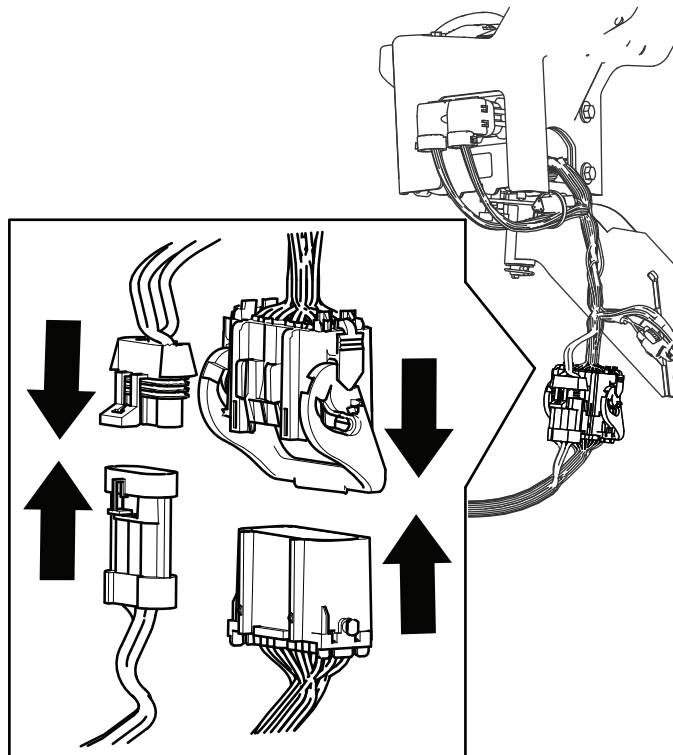
g024089

1. Abrazadera en J

3. Sujete el arnés de cables de la consola de control a la consola y a la cubierta del ROPS con las abrazaderas en J.

## Conexión del arnés de cables trasero al arnés de cables delantero en la consola de control

1. Conecte el conector de 3 pines del arnés de cables trasero del fumigador con el conector hembra de 3 vías del arnés de cables delantero que está conectado a la consola de control.



**Figura 21**

g454532

2. Encaje el conector de 24 pines del arnés de cables trasero del fumigador con el conector hembra de 24 vías del arnés de cables delantero que está conectado a la consola de control.
3. Accione la palanca del conector de 24 pines para bloquear entre sí los dos conectores.

# 11

## Instalación del bloque de fusibles del fumigador

### Piezas necesarias en este paso:

1	Pegatina del fusible (127-3966)
---	---------------------------------

### Procedimiento

1. En la consola de control del fumigador, enrute la rama del arnés de cables delantero que lleva bloques de fusibles entre la parte inferior del salpicadero y el tubo transversal del chasis de la máquina, y hacia abajo, hacia la parte delantera del bloque de fusibles de la máquina (Figura 22).

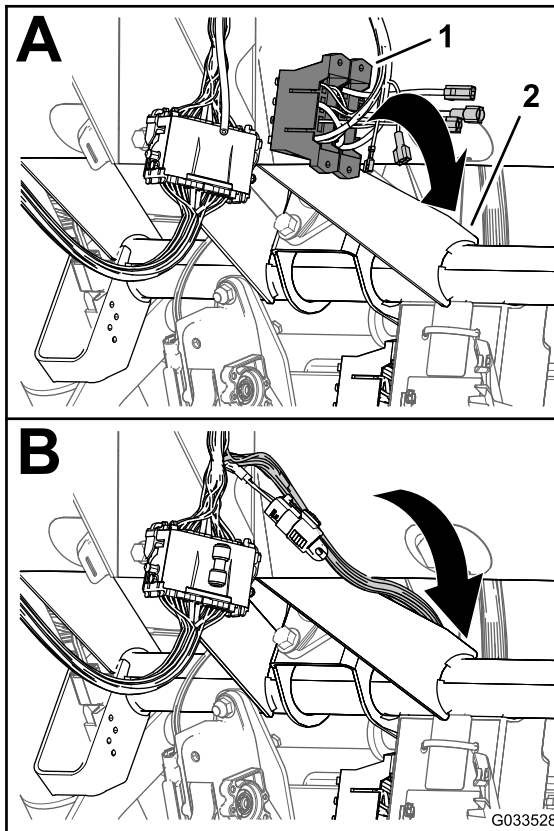


Figura 22

1. Bloques de fusibles (arnés de cables delantero – consola de control)
2. Tubo transversal (chasis de la máquina)

2. Localice el terminal hembra sin aislamiento en el extremo del cable de alimentación amarillo del bloque de fusibles de la máquina, y el terminal macho aislado en el extremo del cable

de alimentación amarillo opcional del bloque de fusibles del cableado del fumigador (Figura 23).

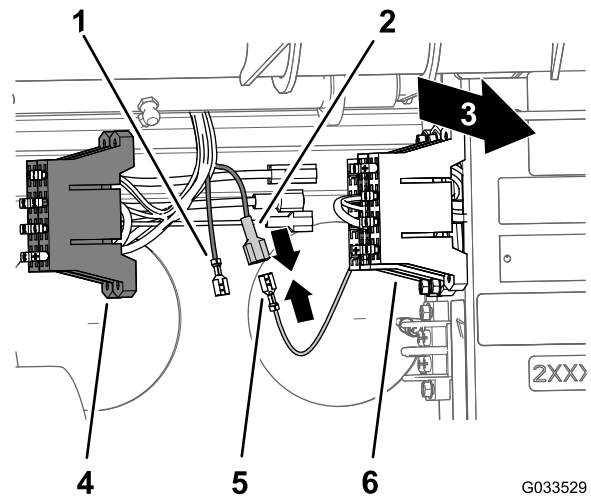


Figura 23

1. Terminal hembra sin aislamiento (cable de alimentación amarillo opcional – bloque de fusibles del fumigador)
2. Terminal plano aislado (cable de alimentación amarillo opcional – bloque de fusibles del fumigador)
3. Parte trasera de la máquina
4. Bloque de fusibles (cableado del fumigador)
5. Terminal hembra sin aislamiento (cable de alimentación amarillo – bloque de fusibles de la máquina)
6. Bloque de fusibles (cableado de la máquina)

3. Conecte el terminal hembra sin aislamiento del bloque de fusibles de la máquina al terminal macho aislado del bloque de fusibles del fumigador (Figura 23).
4. Alinee los conectores en T del bloque de fusibles del fumigador con las ranuras en T del bloque de fusibles de la máquina, y deslice el bloque de fusibles del fumigador en las ranuras hasta que el bloque de fusibles esté totalmente asentado (Figura 24).



# 12

## Conexión del arnés del fumigador a la batería

Piezas necesarias en este paso:

2	Perno del terminal de la batería
2	Contratuercas
1	Cubierta – ancha (borne de la batería – rojo)

### Preparación del borne positivo de la batería

#### ⚠ ADVERTENCIA

Un enrutado incorrecto de los cables de la batería podría dañar el fumigador y los cables y producir chispas. Las chispas podrían hacer explotar los gases de la batería, causando lesiones personales.

**Conecte siempre el cable positivo (rojo) de la batería antes de conectar el cable negativo (negro).**

1. Retire las tuercas y los pernos en T de las abrazaderas de los cables positivo y negativo de la batería (Figura 25).

**Nota:** Ya no necesitará las tuercas y los pernos en T.

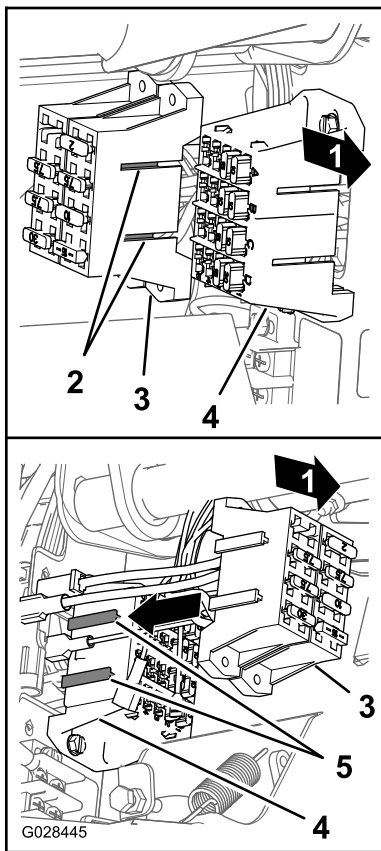
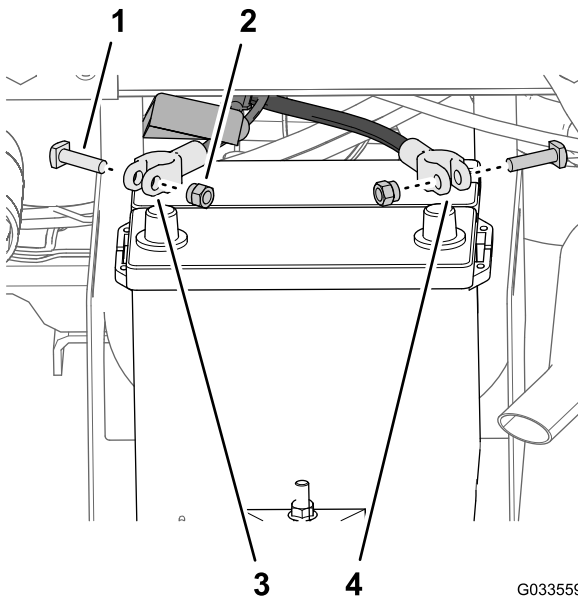


Figura 24

g028445

1. Parte trasera de la máquina
  2. Conectores en T (bloque de fusibles del fumigador)
  3. Bloque de fusibles del fumigador
  4. Ranuras en T (bloque de fusibles de la máquina)
  5. Bloque de fusibles de la máquina
- 
5. Adhiera la pegatina de fusibles a una superficie cerca del bloque de fusibles del fumigador.





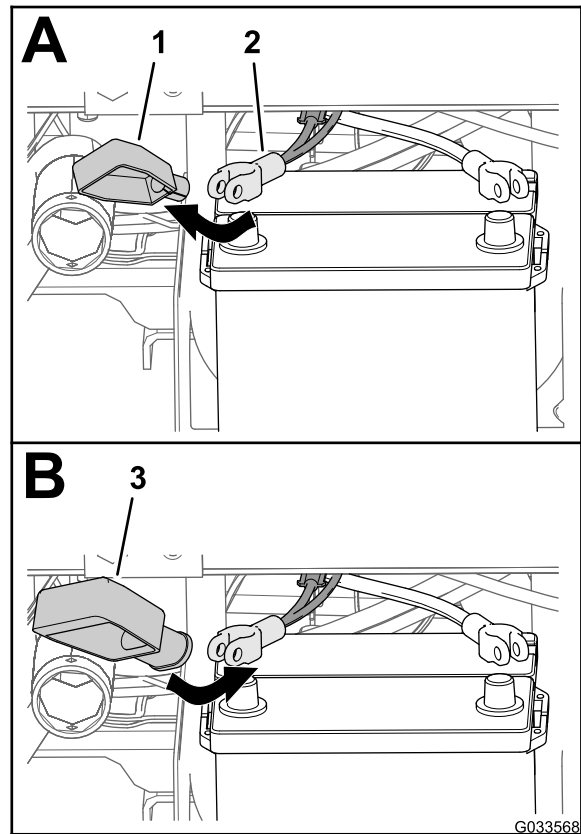
**Figura 25**

G033559  
g033559

- |               |   |
|---------------|---|
| 1. Perno en T | 3. Cable positivo de la batería (máquina)     |
| 2. Tuerca     | 4. Cable negativo (-) de la batería (máquina) |

2. Retire la cubierta (estrecha) del cable positivo de la batería ([Figura 26](#)).

**Nota:** Ya no necesitará la cubierta estrecha de la batería.



**Figura 26**

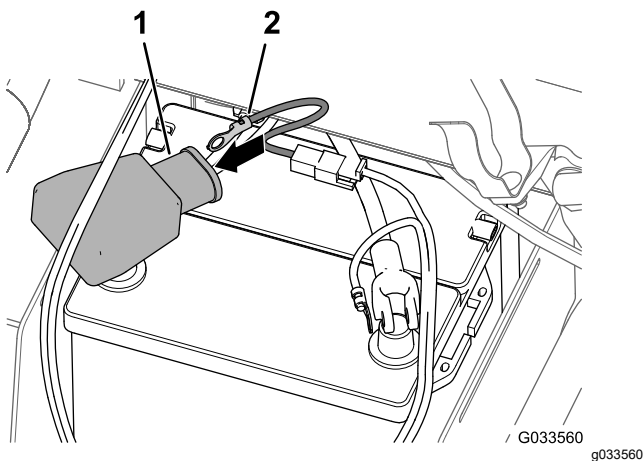
G033568  
g033568

- |   |  |
|---|--|
| 1. Cubierta – estrecha (borne de la batería – rojo) | 3. Cubierta – ancha (borne de la batería – rojo) |
| 2. Cable positivo de la batería (máquina)           |  |

3. Instale la cubierta ancha de la batería sobre el cable positivo de la batería, según se muestra en [Figura 26](#).

**Nota:** Deslice la cubierta sobre los cables lo suficiente para tener acceso a la abrazadera del borne.

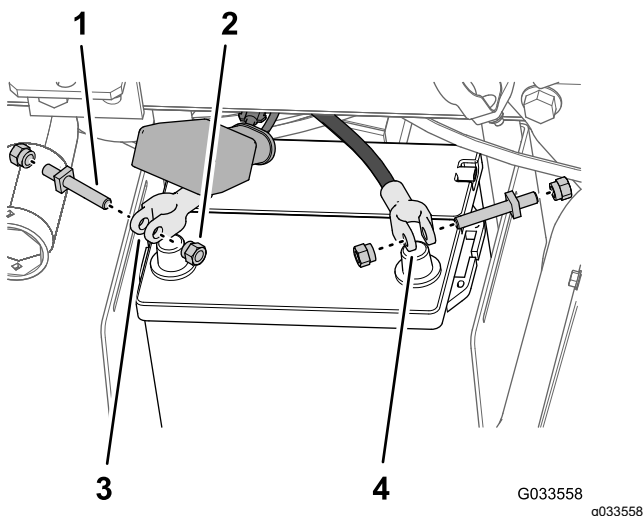
4. Alinee el terminal de anillo del eslabón fusible (arnés de cables del fumigador) por la cubierta ancha de la batería, según se muestra en [Figura 27](#).



**Figura 27**

- |  |   |
|--|---|
| 1. Cubierta – ancha (borne de la batería – rojo) | 2. Terminal (arnés del eslabón fusible – arnés del fumigador) |
|--|---|

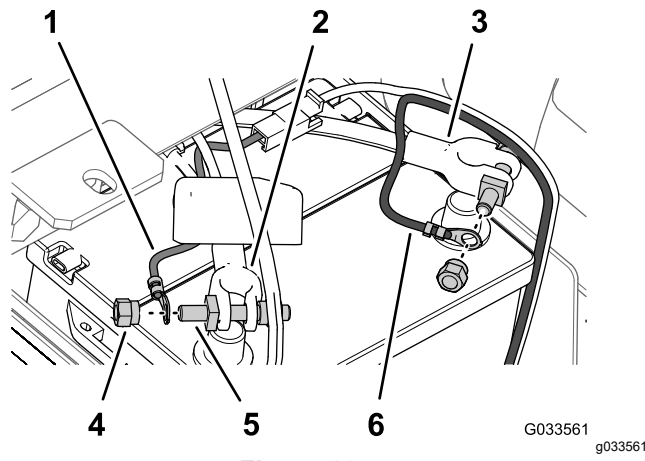
5. Ensamble provisionalmente un perno de terminal y una tuerca de abrazadera en las abrazaderas de los cables de batería positivo y negativo (Figura 28).



**Figura 28**

- |                    |  |
|--------------------|--|
| 1. Perno del borne | 3. Abrazadera del cable positivo de la batería |
| 2. Contratuerca    | 4. Abrazadera del cable negativo de la batería |

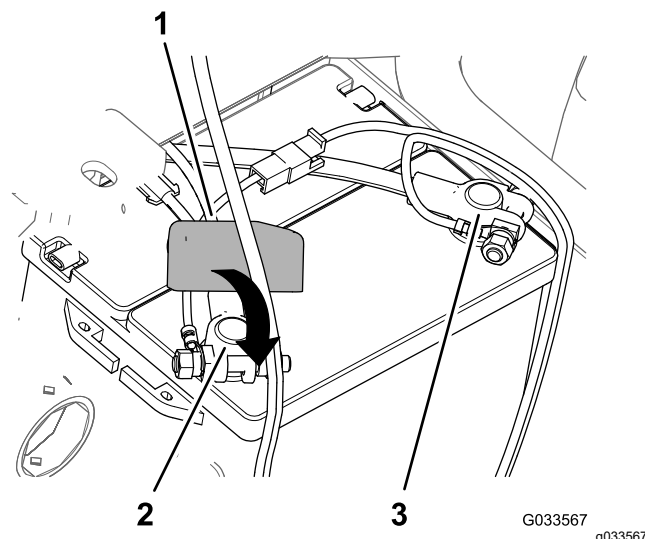
6. Sujete el terminal de anillo del eslabón fusible (arnés de cables del fumigador) al perno de terminal que ensambló en el cable positivo de la batería con una tuerca de abrazadera (Figura 29).



**Figura 29**

- |   |  |
|---|--|
| 1. Terminal de anillo (arnés del eslabón fusible – arnés del fumigador) | 4. Contratuerca  |
| 2. Cable positivo de la batería (máquina)                               | 5. Perno del borne   |
| 3. Cable negativo (-) de la batería (máquina)                           | 6. Terminal de anillo (cable negativo de la batería – arnés de cables del fumigador) |

7. Sujete el terminal de anillo del cable negativo (negro – arnés de cables del fumigador) al perno de terminal que ensambló en el cable negativo de la batería con una tuerca de abrazadera (Figura 29).
8. Conecte el cable positivo de la batería al borne **positivo** de la batería y apriete la tuerca de la abrazadera a mano (Figura 30).



**Figura 30**

- |   |                                 |
|---|---------------------------------|
| 1. Cubierta – nueva (terminal de la batería – rojo) | 3. Borne negativo de la batería |
| 2. Borne positivo de la batería                     |                                 |

9. Conecte el cable **negativo** de la batería al borne negativo de la batería y apriete la tuerca de la abrazadera a mano.
10. Apriete los lados de la cubierta de la batería, alinee las pestañas de la cubierta con las ranuras de la base de la batería, y suelte la cubierta de la batería (Figura 31).

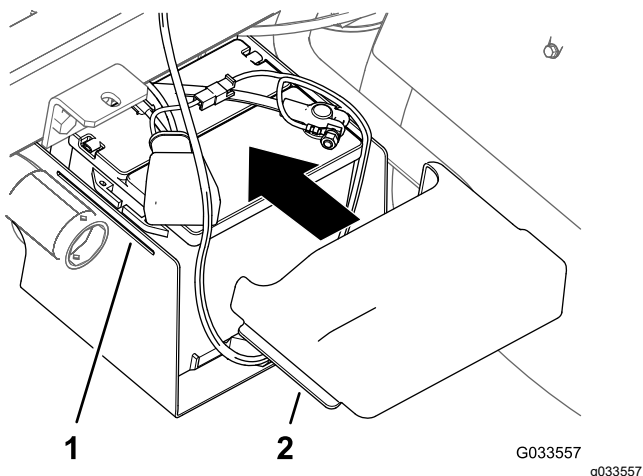


Figura 31

1. Ranura (base de la batería)
2. Pestaña (cubierta de la batería)

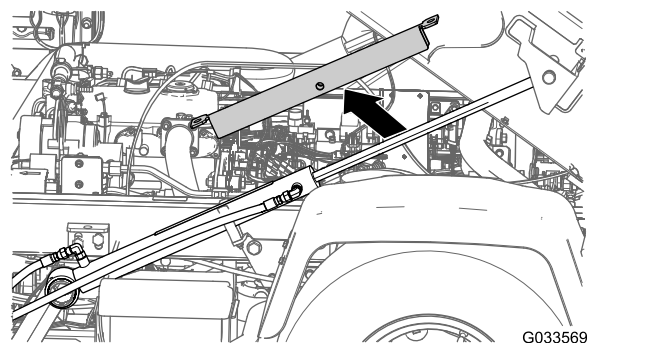


Figura 32

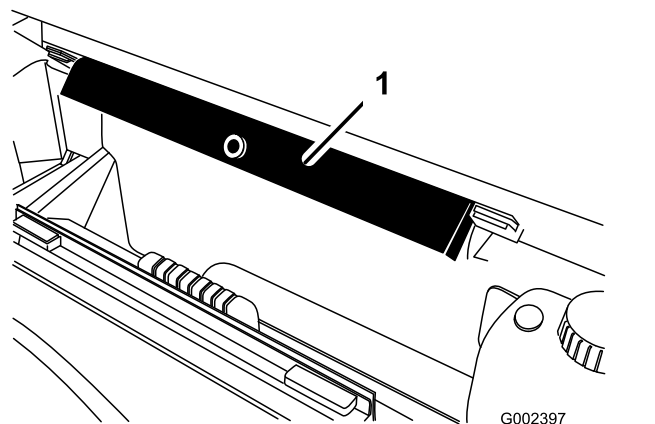


Figura 33

1. Soporte de la plataforma

3. Utilice los cilindros de elevación para bajar el depósito lentamente sobre el bastidor.

**Nota:** Pida a otra persona que observe el patín del depósito mientras baja. Busque mangueras y cables que podrían quedar atrapados o flexionados.

4. Compruebe la alineación del patín del depósito con el bastidor de la máquina.
5. Retire los paneles de acceso a ambos lados del bastidor del patín (Figura 34).

# 13

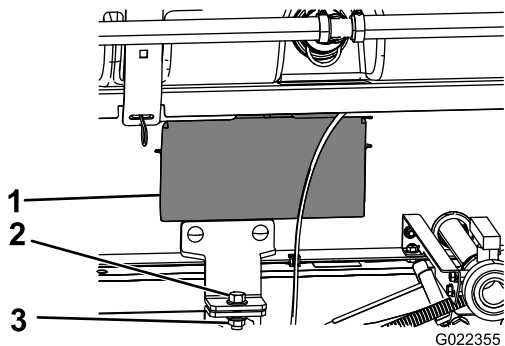
## Cómo bajar el patín del depósito

### Piezas necesarias en este paso:

2	Perno (1/2" x 1 1/2")
2	Contratuercas (1/2")

### Procedimiento

1. Ponga la máquina en marcha y eleve ligeramente el patín del depósito con los cilindros de elevación.
2. Retire el soporte de la plataforma del cilindro de elevación y guarde el soporte en los soportes de almacenamiento en la parte posterior del panel ROPS (Figura 32 y Figura 33)



**Figura 34**

1. Puerta del panel de acceso
2. Perno ( $\frac{1}{2}$ " x  $1\frac{1}{2}$ "")
3. Contratuerca ( $\frac{1}{2}$ "")

6. Compruebe que las mangueras o los cables que puede ver a través de la abertura del bastidor del patín no están atrapados ni torcidos.

**Importante:** Si alguna manguera o algún cable del conjunto del patín del depósito está aprisionado o doblado, eleve el conjunto, ajuste la posición de la manguera o cable y átelo.

7. Alinee los soportes de montaje delanteros con los soportes de sujeción instalados en [3 Instalación de los soportes de sujeción del patín del depósito \(página 14\)](#).
8. Sujete el soporte de sujeción del conjunto del patín al soporte de la plataforma del bastidor en cada lado de la máquina con un perno ( $\frac{1}{2}$ " x  $1\frac{1}{2}$ "") y una contratuerca ( $\frac{1}{2}$ "") como se muestra en [Figura 34](#).
9. Apriete el perno y la contratuerca a 91–113 N·m.
10. Repita los pasos del [7](#) al [9](#) en el lado opuesto del patín del depósito y la máquina.

# 14

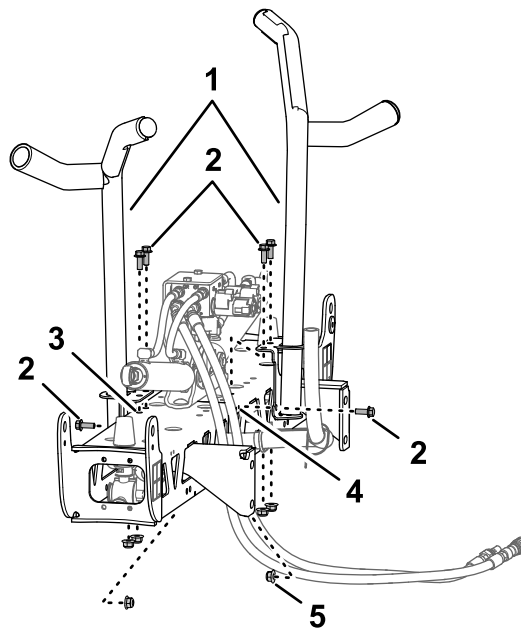
## Instalación de la sección de brazo central

**Piezas necesarias en este paso:**

1	Brazo central
10	Perno ( $\frac{3}{8}$ " x 1")
10	Contratuerca con arandela prensada ( $\frac{3}{8}$ "")
2	Soporte de transporte del brazo
4	Perno ( $\frac{1}{2}$ " x $1\frac{1}{4}$ "")
4	Tuerca con arandela prensada ( $\frac{1}{2}$ "")

## Montaje de los soportes de transporte de los brazos

1. Sujete un equipo de izado a la sección de brazo central y retírela del recipiente de transporte.
2. Alinee los soportes de transporte del brazo con la sección de brazo central ([Figura 35](#)).



**Figura 35**

1. Soporte de transporte del brazo
2. Pernos ( $\frac{3}{8}$ " x 1")
3. Orificios verticales (sección de brazo central)
4. Orificio horizontal (sección de brazo central)
5. Contratuerca con arandela prensada ( $\frac{3}{8}$ "")

3. Instale los soportes en la sección del brazo (Figura 35 y Figura 36) con 6 pernos ( $\frac{3}{8}$ " x 1") y 6 contratuercas con arandela prensada ( $\frac{3}{8}$ ").

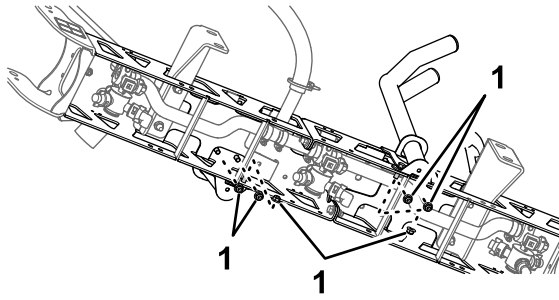


Figura 36

g467675

1. Contratuercas ( $\frac{3}{8}$ "

4. Apriete los pernos y las tuercas a 37–45 N·m.

## Instalación de la sección del brazo central en el patín del depósito

1. Ponga en marcha la máquina, retire el soporte de la plataforma del cilindro de elevación y guarde el soporte, baje el patín del depósito, detenga la máquina y retire la llave del interruptor de arranque.
2. Alinee el orificio inferior de los soportes de montaje de la sección de brazo central con el tercer orificio contando desde abajo de los soportes del brazo del bastidor del patín del fumigador, como se muestra en Figura 37.

**Nota:** Si es necesario, afloje los soportes de brazo y ajústelos respecto a la sección de brazo central para alinear mejor el orificio. Apriete los pernos y las tuercas a 67–83 N·m.

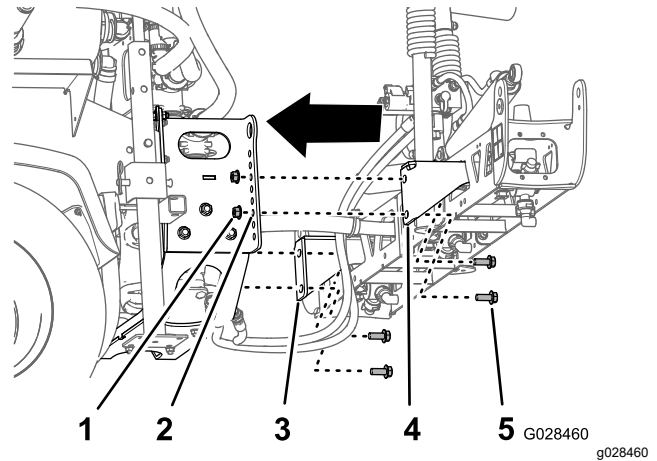


Figura 37

G028460

g028460

1. Contratuerca ( $\frac{1}{2}$ "
2. Orificio 3 – desde abajo (soporte del brazo)
3. Soporte de montaje de la sección (izquierdo)
4. Soporte de montaje de la sección (derecho)
5. Perno ( $\frac{1}{2}$ " x  $1\frac{1}{4}$ ")

3. Instale el conjunto del brazo central en el bastidor del patín del fumigador con 4 pernos ( $\frac{1}{2}$ " x  $1\frac{1}{4}$ ") y 4 contratuercas ( $\frac{1}{2}$ ").
4. Apriete los pernos y las tuercas a 67–83 N·m.

## Conexión de las mangueras y los cables de la válvula de elevación de los brazos

Consulte las instrucciones de instalación del kit de acabado del fumigador de césped Multi Pro WM, vehículo utilitario Workman manual.

# 15

## Instalación de las secciones de brazo izquierda y derecha

### Piezas necesarias en este paso:

1	Sección de brazo izquierda
1	Sección de brazo derecha
8	Pernos con arandela prensada ( $\frac{3}{8}$ " x $1\frac{1}{4}$ " )
8	Pletinas de refuerzo
8	Contratuercas con arandela prensada ( $\frac{3}{8}$ " )
2	Pasador de horquilla
2	Chaveta

### Procedimiento

Cada sección de brazo pesa unos 14 kg.

1. Retire los 4 pernos con arandela prensada ( $\frac{3}{8}$ " x  $1\frac{1}{4}$ " ), las 4 pletinas de refuerzo y las 4 contratuercas con arandela prensada ( $\frac{3}{8}$ " ) del soporte de giro de la sección de brazo central.
2. Gire cada soporte giratorio en el extremo de la sección del brazo central para que los soportes estén alineados verticalmente (Figura 38).

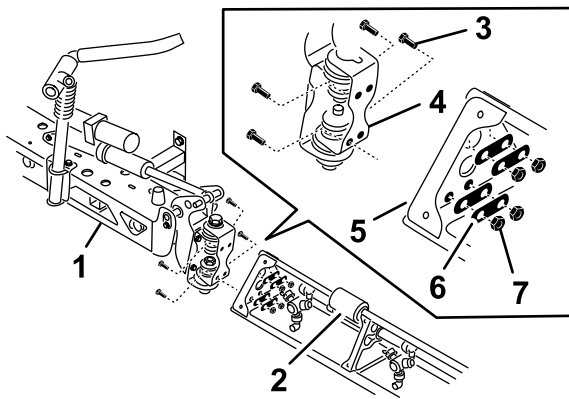


Figura 38

- |  |  |
|--|--|
| 1. Sección de brazo central  | 5. Placa de montaje triangular                             |
| 2. Extensión de brazo  | 6. Pletinas de refuerzo                                    |
| 3. Placa de pivote   | 7. Contratuercas con arandela prensada ( $\frac{3}{8}$ " ) |
| 4. Pernos con arandela prensada ( $\frac{3}{8}$ " x $1\frac{1}{4}$ " ) |  |

3. Eleve la sección de brazo exterior y alinee los orificios de la placa de montaje triangular situada en el extremo de la sección de brazo exterior con los orificios del soporte de giro.

**Nota:** Compruebe que las torretas de las boquillas de fumigación están orientadas hacia atrás.

4. Instale la placa con bisagra en la placa triangular usando los 4 pernos con arandela prensada, las 4 pletinas de refuerzo y las 4 contratuercas con arandela prensada (Figura 38) que retiró en el paso 1.
5. Apriete los pernos y las tuercas a 37–45 N·m.
6. Alinee la rótula del cilindro de elevación del brazo con los orificios del extremo del soporte de giro (Figura 38).

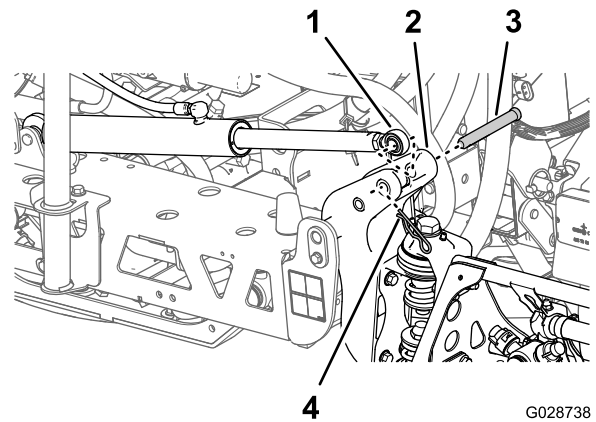


Figura 39

- |   |  |
|---|--|
| 1. Rótula (cilindro de elevación del brazo) | 3. Pasador de horquilla ( $\frac{5}{8}$ " x $4\frac{3}{4}$ " ) |
| 2. Extremo del soporte de giro              | 4. Chaveta   |

7. Sujete la rótula al soporte de giro con un pasador de horquilla y una chaveta (Figura 38).
8. Repita los pasos del 1 al 5 en el otro lado del conjunto del brazo central con la sección de brazo opuesta.

**Nota:** Antes de terminar este procedimiento, compruebe que todas las torretas de las boquillas del fumigador están orientadas hacia atrás.



# 16

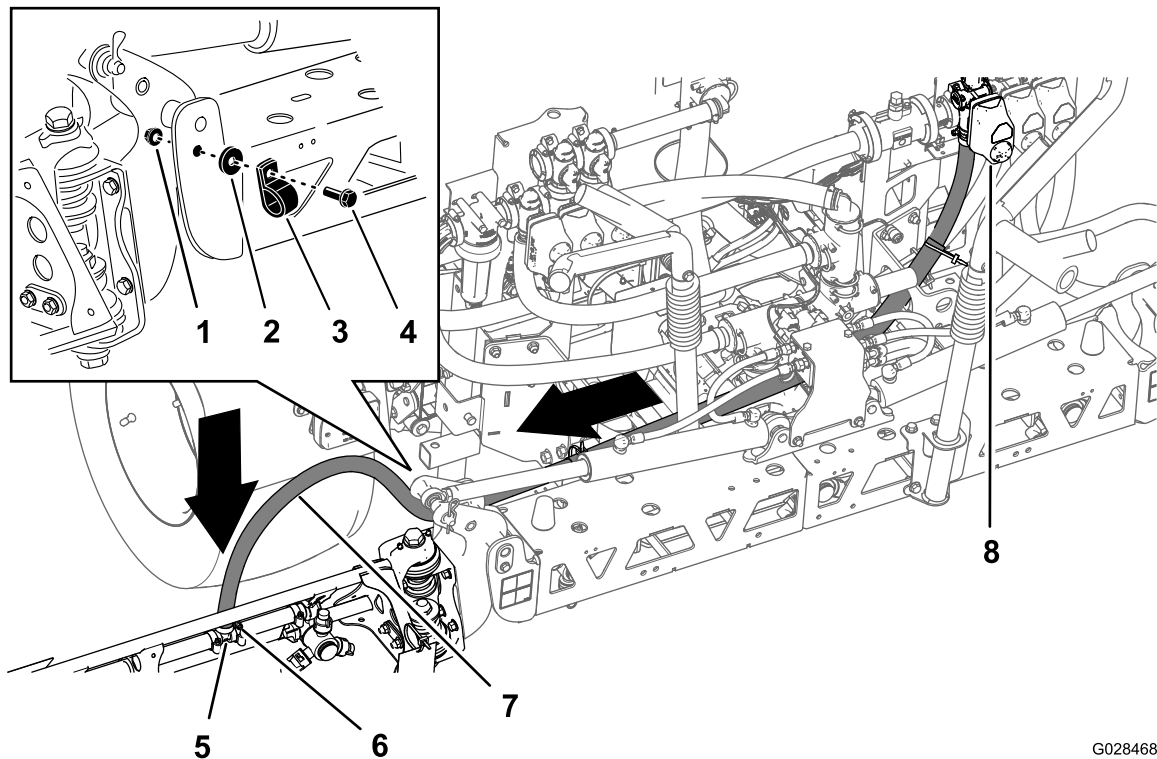
## Instalación de las mangueras de los brazos

Piezas necesarias en este paso:

3	Abrazaderas
2	Abrazadera en R
2	Perno de cuello largo
2	Arandela
2	Tuerca

### Instalación de las mangueras de las secciones de brazo izquierda y derecha

1. Enrute las mangueras de las secciones de brazo como se muestra en [Figura 40](#) y [Figura 41](#).



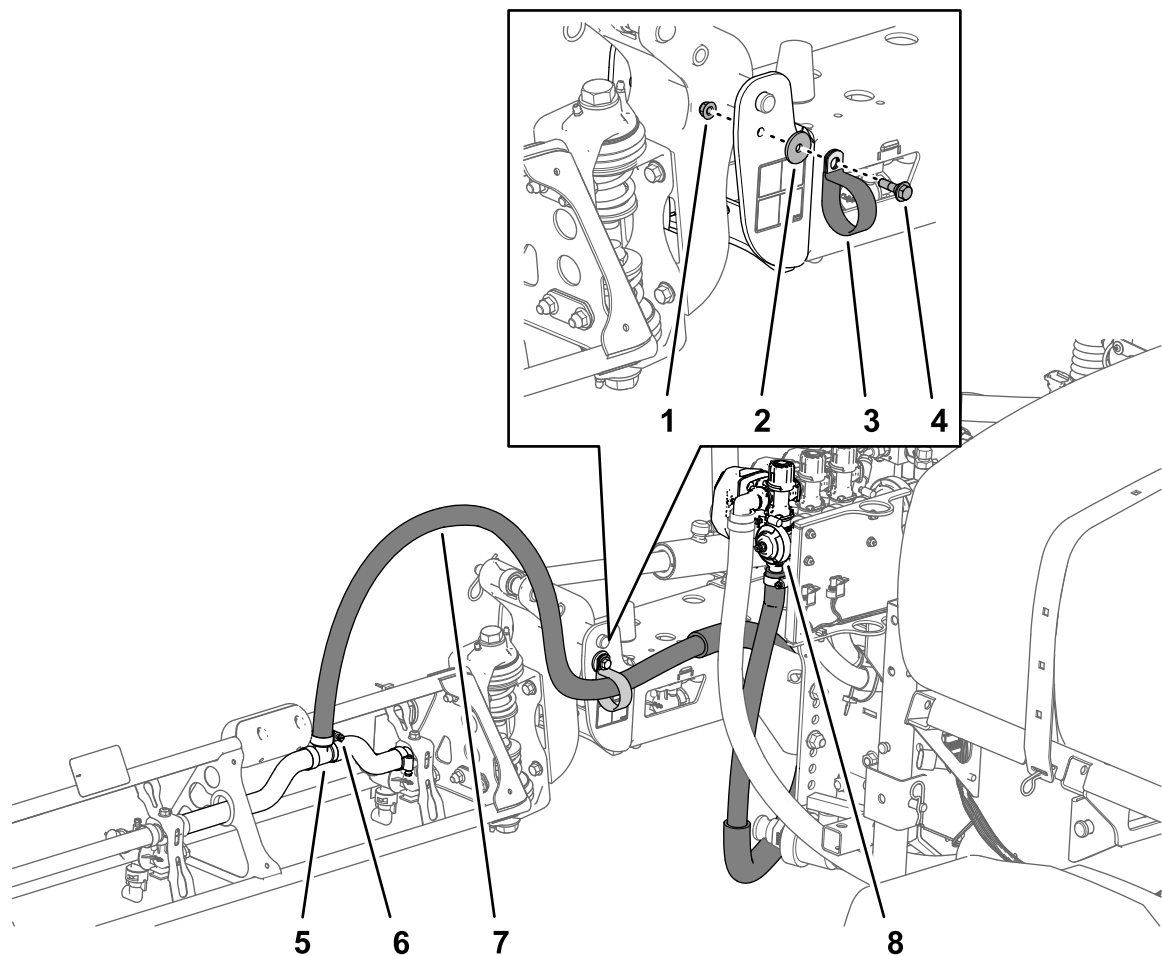
G028468

g028468

**Figura 40**

Manguera – Sección de brazo izquierdo

- |                    |                          |                                 |
|--------------------|--------------------------|---------------------------------|
| 1. Tuerca          | 4. Perno de cuello largo | 7. Manguera del brazo izquierdo |
| 2. Arandela        | 5. Acoplamiento en T     | 8. Válvula de sección izquierda |
| 3. Abrazadera en R | 6. Abrazadera            |                                 |



g213727

**Figura 41**

Manguera – Sección de brazo derecha

- |                    |                          |                               |
|--------------------|--------------------------|-------------------------------|
| 1. Tuerca          | 4. Perno de cuello largo | 7. Manguera del brazo derecho |
| 2. Arandela        | 5. Acoplamiento en T     | 8. Válvula de sección derecha |
| 3. Abrazadera en R | 6. Abrazadera            |                               |

2. Sujete las mangueras del brazo a la parte delantera de la sección de brazo central ([Figura 40](#) y [Figura 41](#)) con 1 abrazadera en R, 1 perno de cuello largo (5/16" x 1"), 1 contratuerca (5/16") y 1 arandela (5/16").
3. Instale la manguera de la sección del brazo sobre la espiga del conector en T de la sección de brazo y sujete la manguera con una abrazadera ([Figura 40](#) y [Figura 41](#)).

**Nota:** Aplique una capa de jabón líquido en la espiga del conector en T para facilitar la instalación de la manguera.

4. Repita los pasos del 1 al 3 en la manguera de la sección de brazo del otro lado del fumigador.



## Instalación de la manguera de la sección de brazo central

1. Enrute la manguera de la sección de brazo central como se muestra en [Figura 42](#).

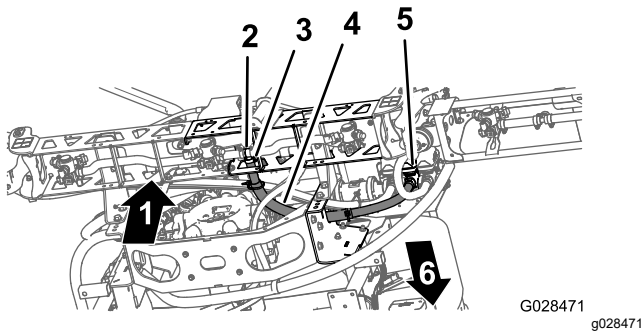


Figura 42

- |                      |                                  |
|----------------------|----------------------------------|
| 1. Hacia arriba      | 4. Manguera del brazo central    |
| 2. Acoplamiento en T | 5. Válvula de sección central    |
| 3. Abrazadera        | 6. Parte delantera de la máquina |

2. Instale la manguera de la sección del brazo sobre la espiga del conector en T de la sección de brazo central y sujete la manguera con una abrazadera ([Figura 42](#)).

**Nota:** Aplique una capa de jabón líquido en la espiga del conector en T para facilitar la instalación de la manguera.

## 17

## Instalación de las boquillas

No se necesitan piezas

### Procedimiento

Las boquillas que usted utiliza para aplicar sus productos químicos varían dependiendo del caudal de aplicación que usted necesita; por tanto, no se suministran boquillas con el kit. Para obtener las boquillas correctas para sus necesidades, póngase en contacto con su distribuidor autorizado Toro y tenga a mano la siguiente información:

- El caudal de aplicación objetivo en litros por hectárea, galones por acre, o galones por 1000 pies cuadrados.
  - La velocidad objetivo del vehículo en kilómetros por hora o millas por hora.
1. Enrosque o introduzca la boquilla en el receptáculo de la boquilla, y luego coloque una junta.

2. Deslice el receptáculo de la boquilla sobre el acoplamiento de la boquilla de una torreta.
3. Gire la boquilla en sentido horario para fijar la posición de las levas del receptáculo.
4. Compruebe la parte con forma de abanico de la boquilla.

Consulte las *Instrucciones de instalación* que acompañan a las boquillas si desea más información.

## 18

## Instalación del depósito de agua limpia

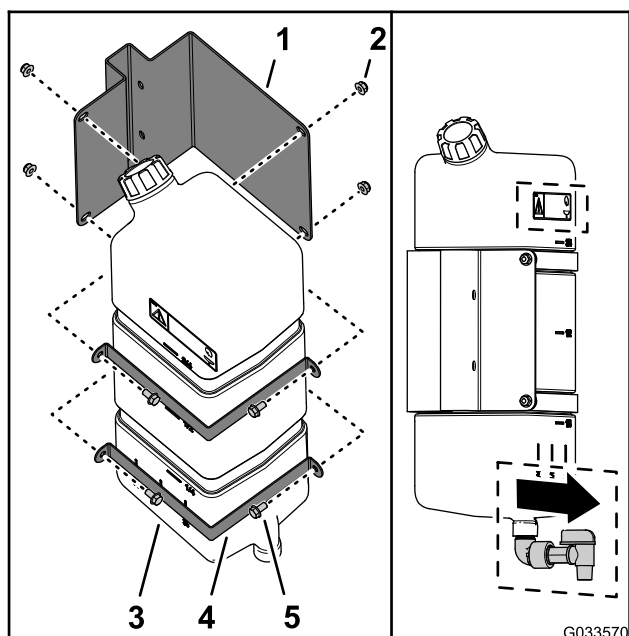
Piezas necesarias en este paso:

1	Depósito de agua limpia
1	Codo de 90° (3/4" NPT)
1	Llave de paso de 90°
1	Soporte del depósito de agua limpia
4	Pletina de montaje
4	Perno con arandela prensada (5/16" x 5/8")
10	Contratuercas con arandela prensada (5/16")
1	Tubo de sujeción (depósito de agua limpia)
1	Tuerca de inmovilización (5/16")
1	Perno (5/16" x 1")
2	Perno de cuello largo (1/2" x 1-15/16")
2	Perno (5/16" x 2 1/4")
2	Arandela (5/16")

### Montaje del soporte en el depósito de agua limpia

1. Monte el depósito de agua limpia en el soporte con las 2 pletinas de montaje, 4 pernos con arandela prensada (5/16" x 5/8") y 4 contratuercas con arandela prensada (5/16"), según se muestra en la [Figura 43](#).

**Nota:** Asegúrese de que el codo y la llave de paso están en el mismo lado del depósito que la pegatina del depósito de agua limpia.



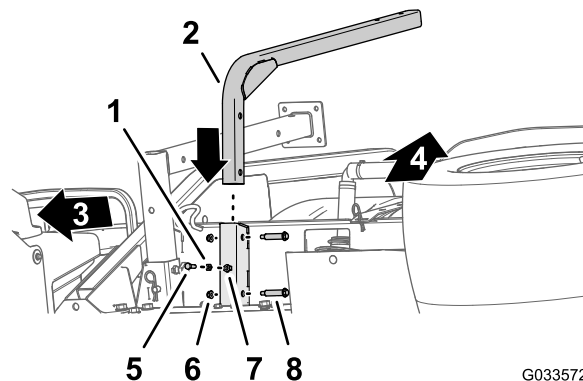
**Figura 43**

- |   |   |
|---|---|
| 1. Soporte del depósito de agua limpia        | 4. Pletina de montaje                         |
| 2. Contratuerca con arandela prensada (5/16") | 5. Perno con arandela prensada (5/16" x 5/8") |
| 3. Depósito de agua limpia                    |   |

2. Apriete los pernos y las tuercas a 20–25 N·m.

## Instalación de tubo de sujeción del depósito

1. Alinee el tubo de sujeción del depósito de agua limpia con la ranura del soporte del depósito (Figura 44).



**Figura 44**

- |   |  |
|---|--|
| 1. Tuerca de inmovilización (5/16")           | 5. Perno (5/16" x 1")  |
| 2. Tubo de sujeción (depósito de agua limpia) | 6. Contratuerca con arandela prensada (5/16")                    |
| 3. Parte delantera de la máquina              | 7. Tuerca soldada (ranura del soporte – depósito de agua limpia) |
| 4. Parte superior de la máquina               | 8. Perno de cuello largo (1/2" x 1-15/16")                       |

2. Alinee los taladros del tubo de sujeción con los taladros de la ranura (Figura 44).
3. Sujete el tubo a la ranura (Figura 44) con los 2 pernos de cuello largo (1/2" x 1-15/16") y las 2 contratuercas (5/16").
4. Apriete los pernos y las tuercas a 20–25 N·m.
5. Enrosque la contratuerca (5/16") en el perno (5/16" x 1") según se muestra en Figura 44.
6. Enrosque el perno (5/16" x 1") y la contratuerca en la tuerca soldada de la parte inferior de la ranura del soporte del depósito, y apriete el perno y la contratuerca a mano (Figura 44).

## Instalación del depósito

**Nota:** El Fumigador de césped Multi Pro WM requiere un ROPS de 4 postes o una cabina instalada en el vehículo Workman.

1. Monte el depósito de agua limpia y el soporte en el tubo de sujeción con 2 pernos (5/16" x 2¼") y 2 contratueras con arandela prensada (5/16"), tal y como se muestra en la [Figura 45](#).

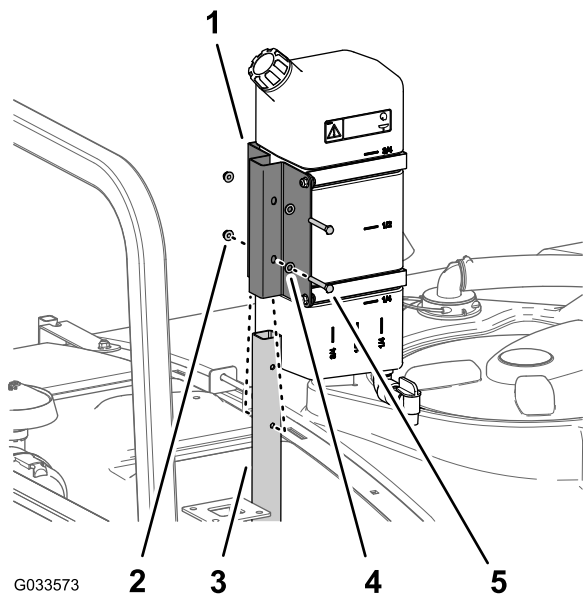


Figura 45

1. Soporte del depósito de agua limpia
2. Contratuerca con arandela prensada (5/16")
3. Tubo de sujeción (depósito de agua limpia)
4. Arandela (5/16")
5. Perno (5/16" x 2¼")

2. Apriete los pernos y las tuercas a 20–25 N·m.

# 19

## Cómo instalar el dispositivo de llenado antisifónico

Piezas necesarias en este paso:

1	Conjunto del dispositivo de llenado
1	Perno con arandela prensada (5/16" x ¾")

## Procedimiento

Coloque el conjunto del dispositivo de llenado sobre el taladro roscado del depósito ([Figura 46](#)) y sujételo con una tuerca con arandela prensada (5/16" x ¾").

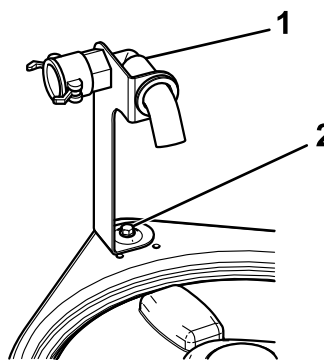


Figura 46

1. Conjunto del dispositivo de llenado
2. Perno con arandela prensada (5/16" x ¾")

# 20

## Almacenamiento de las patas de apoyo

### Piezas necesarias en este paso:

2	Pata de apoyo delantera
2	Pata de apoyo trasera
4	Pasador de chaveta
2	Pasador de horquilla (4½")
2	Pasador de horquilla (3")
2	Pomo

### Procedimiento

1. Inserte las patas de apoyo delanteras boca abajo en el bastidor cerca de los puntos de amarre delanteros (Figura 47).

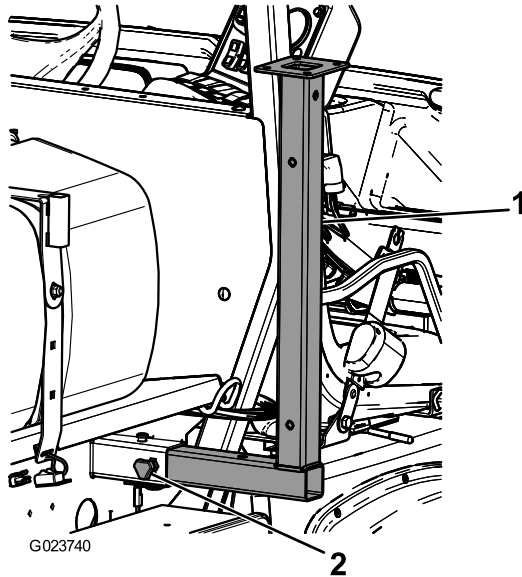


Figura 47

1. Pata de apoyo delantera
2. Pomo

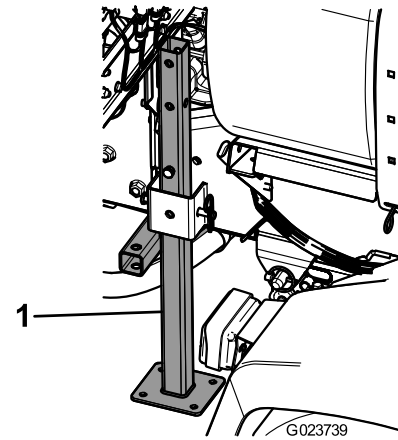


Figura 48

1. Pata de apoyo trasera
4. Sujete las patas de apoyo traseras con 4 pasadores de horquilla (4½") y 4 chavetas en el último orificio de las patas.

# El producto

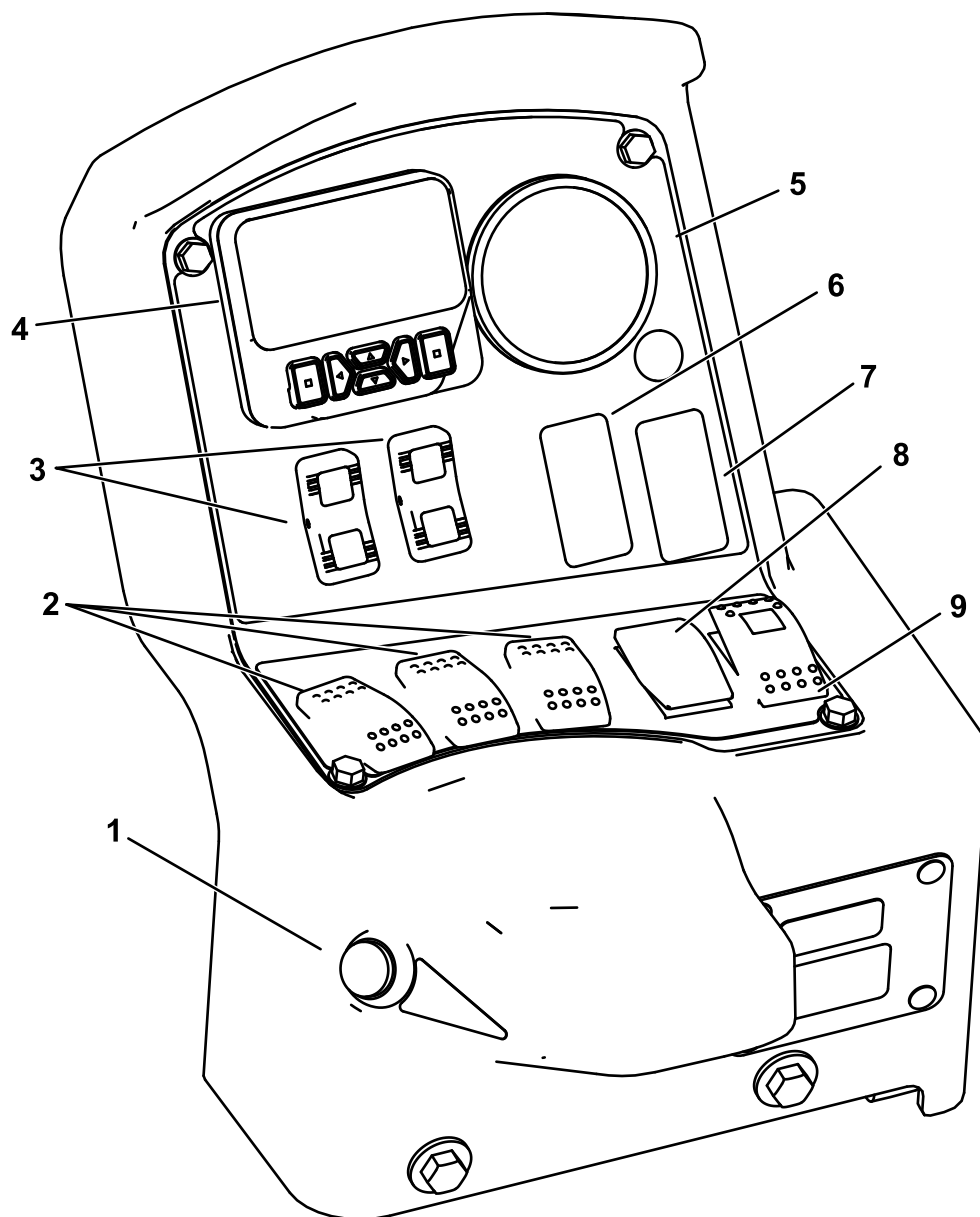


Figura 49

g516736

- |  |  |
|--|--|
| 1. Interruptor maestro                                   | 6. Interruptor de enjuague (opcional)    |
| 2. Interruptores de sección izquierda, central y derecha | 7. Interruptor del Sonic Boom (opcional) |
| 3. Interruptores de elevación de las secciones de brazo  | 8. Interruptor de caudal                 |
| 4. InfoCenter  | 9. Interruptor de agitación              |
| 5. Manómetro   |  |

## Controles

### Pantalla LCD del InfoCenter

**Nota:** Este InfoCenter de 6 botones se encuentra disponible únicamente para el Workman HDX manual. Si tiene una máquina Workman HDX-Auto, continúe para utilizar el InfoCenter de 3 botones.

La pantalla LCD del InfoCenter muestra información sobre su máquina y sobre la batería, como la carga actual de la batería, la velocidad, información de diagnóstico y más. Si desea más información, consulte [Uso del InfoCenter \(página 42\)](#).

## Interruptor maestro

El interruptor maestro (Figura 49) está situado en el lado de la consola, a la derecha del asiento del operador. Le permite iniciar o detener la operación de fumigación. Accione el interruptor para activar o desactivar el sistema de fumigación.

## Interruptores de sección izquierda, central y derecha

Los interruptores de las secciones izquierda, central y derecha están situados en el panel de control (Figura 49). Mueva cada interruptor hacia adelante para activar la sección correspondiente y hacia atrás para desactivarla. Cuando el interruptor está activado, se enciende la luz del interruptor. Estos interruptores sólo afectan al sistema de fumigación cuando el interruptor maestro está activado.

## Interruptor de caudal de aplicación

El interruptor de caudal está situado en el lado izquierdo del panel de control (Figura 49). Pulse y mantenga pulsado el interruptor hacia arriba para aumentar el caudal de aplicación del sistema de fumigación, o púlselo y manténgalo pulsado hacia abajo para reducir el caudal de aplicación.

## Interruptores de elevación de las secciones de brazo

Los interruptores de elevación de las secciones de brazo están situados en el panel de control y se utilizan para elevar las secciones de brazo exteriores.

## Válvula de regulación (regulador de caudal)

La válvula de regulación está situada detrás del depósito (Figura 50). La válvula de regulación controla la cantidad de fluido que se dirige a las válvulas de sección o el caudal de retorno al depósito.

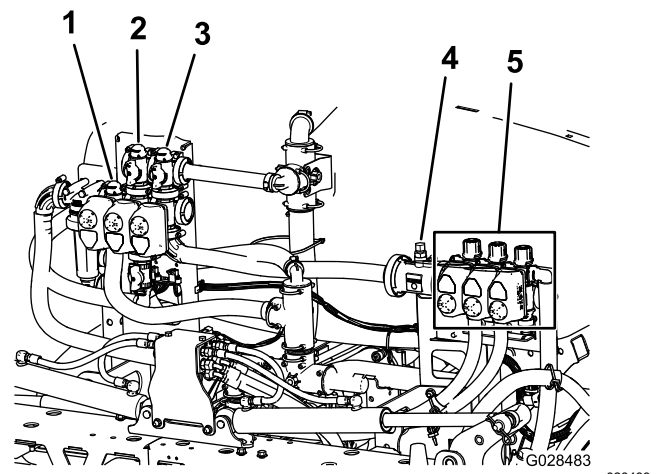


Figura 50

1. Válvula de regulación (regulador de caudal)
2. Válvula de agitación
3. Válvula maestra
4. Caudalímetro
5. Válvulas de sección

## Caudalímetro

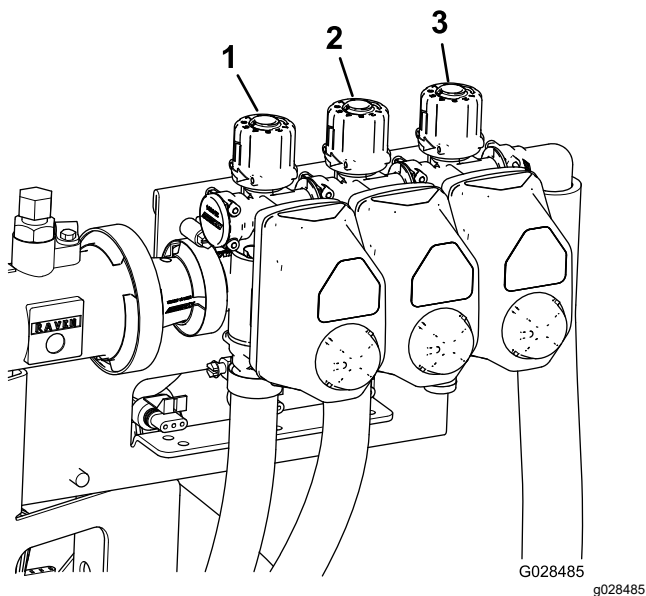
El caudalímetro mide el caudal del fluido que se dirige a las válvulas de sección de los brazos (Figura 50).

## Válvulas de sección

Utilice las válvulas de sección de los brazos para activar o desactivar la presión de fumigación en las boquillas de fumigación de las secciones de brazo izquierda, central y derecha (Figura 50).

## Válvulas de desvío de secciones

Las válvulas de desvío de las secciones de brazo (Figura 51) redirigen el caudal de fluido desde un brazo hacia el depósito cuando se desactiva esa sección de brazo. Puede ajustar estas válvulas para asegurarse de que la presión del brazo se mantenga constante, sin importar la combinación de brazos que está utilizando; consulte [Calibración de las válvulas de desvío de sección \(página 57\)](#).

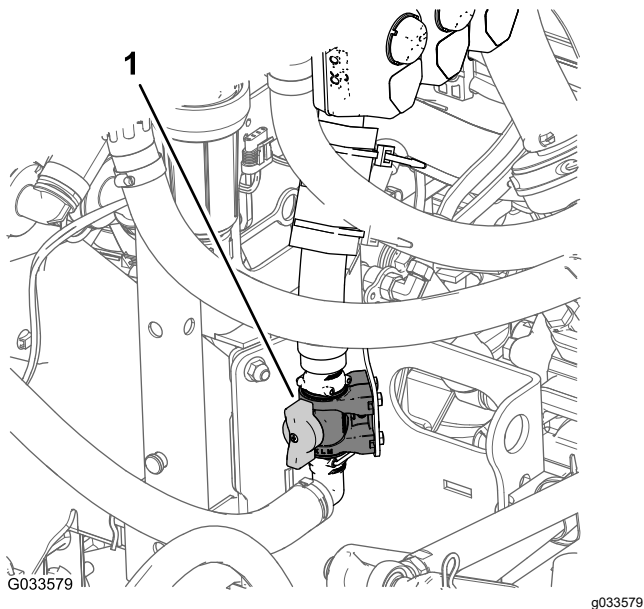


**Figura 51**

1. Válvula de desvío de la sección de brazo izquierda
2. Válvula de desvío de la sección de brazo central
3. Válvula de desvío de la sección de brazo derecha

## Válvula de control de agitación

Esta válvula está situada en el lado izquierdo trasero del depósito (Figura 52). Gire el mando de la válvula a la posición de las 6 para activar la agitación en el depósito, y a la posición de las 8 para desactivarla.



**Figura 52**

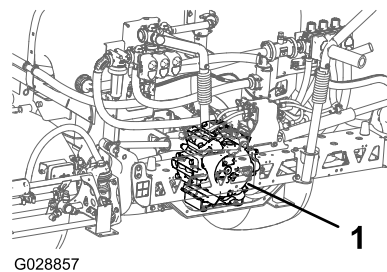
1. Válvula de control de la agitación

funcionando por encima del ralentí. Si detiene el fumigador y necesita que la agitación haga circular el contenido del depósito, coloque la palanca de selección de velocidad en la posición de PUNTO MUERTO, suelte el pedal del embrague, ponga el freno de estacionamiento y ajuste el acelerador manual (si está instalado).

## Bomba de fumigación

La bomba de fumigación está situada en la parte trasera de la máquina.

En la consola central de la máquina, mueva la palanca de la TDF a la posición de ENGRANADO para poner la bomba en marcha; mueva la palanca de la TDF a la posición de DESENGRANADO para parar la bomba. Consulte el *Manual del operador* del vehículo utilitario Workman HDX.



**Figura 53**

1. Bomba de fumigación

**Nota:** Modelos serie HD con transmisión manual – para que funcione la agitación, la TDF y el embrague deben estar engranados y el motor debe estar



# Especificaciones

**Nota:** Especificaciones y diseño están sujetos a modificación sin previo aviso.

Peso base del sistema de fumigación (peso del vehículo no incluido)	424 kg
Capacidad del depósito	757 litros
Longitud total del vehículo con sistema de fumigación estándar	422 cm
Altura total del vehículo con sistema de fumigación estándar, hasta la parte superior del depósito	147 cm
Altura total del vehículo con sistema de fumigación estándar, hasta la parte superior de los brazos plegados en forma de X	234 cm
Anchura total del vehículo con sistema de fumigación estándar, con los brazos plegados en forma de X	175 cm

## Aperos/accesorios

Está disponible una selección de aperos y accesorios homologados por Toro que pueden utilizarse con la máquina a fin de potenciar y aumentar sus prestaciones. Póngase en contacto con su Servicio Técnico Autorizado o con su distribuidor Toro autorizado, o bien visite [www.Toro.com](http://www.Toro.com) para obtener una lista de todos los aperos y accesorios homologados.

Para asegurar un rendimiento óptimo y mantener la certificación de seguridad de la máquina, utilice solamente piezas y accesorios genuinos Toro.



# Operación

**Nota:** Los lados derecho e izquierdo de la máquina se determinan desde la posición normal del operador.

**Nota:** Si necesita transportar el vehículo en un remolque con el fumigador acoplado, compruebe que los brazos están amarrados e inmovilizados.

## Antes del funcionamiento

## Seguridad antes del uso

### Seguridad en general

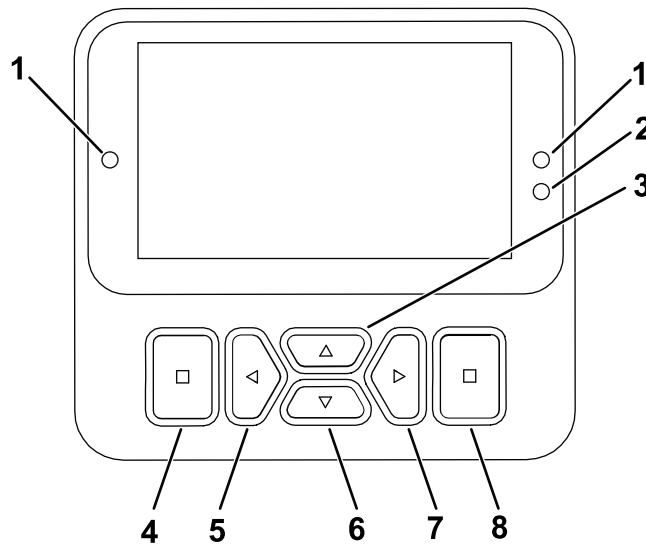
- No deje nunca que la máquina la utilicen o mantengan niños o personas que no hayan recibido la formación adecuada. La normativa local puede imponer límites sobre la edad del operador. El propietario es responsable de proporcionar formación a todos los operarios y mecánicos.
  - Familiarícese con la operación segura del equipo, los controles del operador y las señales de seguridad.
  - Antes de abandonar el puesto del operador, haga lo siguiente:
    - Aparque la máquina en una superficie nivelada.
    - Ponga la transmisión en PUNTO MUERTO.
    - Accione el freno de estacionamiento.
    - Apague el motor y retire la llave (si está equipada).
    - Espere a que se detenga todo movimiento.
  - Sepa cómo parar rápidamente la máquina y apagar el motor.
  - Compruebe que los controles de presencia del operador, los interruptores de seguridad y los protectores están instalados y que funcionan correctamente. No utilice la máquina si no funcionan correctamente.
  - Si la máquina no funciona correctamente o si está dañada de alguna manera, no utilice la máquina. Corrija el problema antes de utilizar la máquina o el apero.
  - Asegúrese de que todos los conectores de las líneas hidráulicas están apretados, y que todas las mangueras están en buenas condiciones antes de aplicar presión al sistema.
- ## Seguridad en el manejo de los productos químicos
- Las sustancias químicas utilizadas en el sistema de fumigación pueden ser peligrosas y tóxicas para usted y para otras personas, y para los animales, y pueden dañar las plantas, el suelo y otros bienes.
- Lea la información sobre cada producto químico. ¡Niéguese a utilizar o trabajar con el fumigador si esta información no está disponible!
  - Antes de trabajar con un sistema de fumigación, asegúrese de que ha sido neutralizado y sometido a un triple enjuague con arreglo a las recomendaciones de los fabricantes de los productos químicos, y que todas las válvulas han sido abiertas y cerradas 3 veces.
  - Compruebe que hay un suministro adecuado de agua limpia y jabón en las inmediaciones, y lávese inmediatamente para eliminar cualquier producto químico que entre en contacto con usted.
  - Lea cuidadosamente y observe las indicaciones de todas las etiquetas de advertencia y Fichas de Datos de Seguridad (FDS) respecto a todos los productos químicos utilizados, y protéjase siguiendo las instrucciones del fabricante de los mismos.
  - Proteja siempre su cuerpo mientras utiliza productos químicos. Utilice equipos de protección individual (EPI) apropiados para protegerse contra el contacto con los productos químicos, por ejemplo:
    - gafas de seguridad y/o pantalla facial
    - un traje de protección para productos químicos
    - una máscara respiratoria o mascarilla
    - guantes resistentes a sustancias químicas
    - calzado de goma u otro calzado resistente
    - una muda de ropa limpia, jabón y toallas desechables
  - Obtenga una formación correcta antes de usar o manipular productos químicos.
  - Utilice el producto químico correcto para cada trabajo.
  - Siga las instrucciones del fabricante del producto químico respecto a la aplicación segura del producto. No supere la presión de aplicación recomendada del sistema.
  - No llene, calibre ni limpie la máquina si hay otras personas, especialmente niños, o animales domésticos en la zona.
  - Los productos químicos deben manipularse en una zona bien ventilada.
  - No coma, beba ni fume mientras trabaje cerca de productos químicos.

- No limpie las boquillas de fumigación soplando a través de ellas, y no las meta en la boca.
  - Lávese siempre las manos y otras zonas expuestas del cuerpo lo antes posible después de trabajar con productos químicos.
  - Guarde los productos químicos en su embalaje original, en un lugar seguro.
  - Elimine correctamente los productos químicos no utilizados y los recipientes de productos químicos
- siguiendo las indicaciones del fabricante del producto químico y la normativa local.
  - Los productos químicos y los vapores son peligrosos; no entre nunca en el depósito ni coloque la cabeza sobre o en la boca de carga de un depósito.
  - Observe toda la normativa local, estatal y federal aplicable sobre el esparcido o la fumigación de productos químicos.

## Uso del InfoCenter

**Nota:** Este InfoCenter de 6 botones se encuentra disponible únicamente para el Workman HDX manual. Si tiene una máquina Workman HDX-Auto, continúe para utilizar el InfoCenter de 3 botones.

La pantalla LCD del InfoCenter muestra información sobre la máquina, como por ejemplo el estado operativo, diferentes diagnósticos y otra información sobre la máquina. El InfoCenter tiene una pantalla de presentación y una pantalla informativa principal. Puede cambiar entre la pantalla de presentación y la pantalla principal de información en cualquier momento, pulsando cualquiera de los botones del InfoCenter y luego seleccionando la tecla de flecha correspondiente.



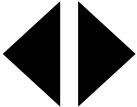






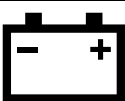









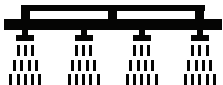



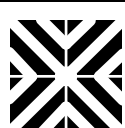


**Figura 54**

- |                                 |  |
|---------------------------------|--|
| 1. Indicador                    | 5. Botón de navegación – reducir/izquierda |
| 2. Sensor de brillo de pantalla | 6. Botón de navegación – abajo             |
| 3. Botón de navegación – arriba | 7. Botón de navegación – aumentar/derecha  |
| 4. Botón atrás                  | 8. Botón Intro                             |

**Nota:** El propósito de cada botón puede variar según la función que esté activa en ese momento. La pantalla LCD muestra un icono sobre cada botón que indica su función actual.

## Iconos del InfoCenter

	Menú
	Desplazamiento hacia arriba/hacia abajo
	Desplazamiento hacia la izquierda/hacia la derecha
	Pantalla anterior
	Reducir valor
	Aumentar valor
	Aceptar
	Guardar
<b>PIN</b>	Código PIN
	Menú salir (fallos)
	Voltaje de la batería
	Horímetro
	Bloqueado

	El depósito está vacío (menos del 10 % de volumen)
	El volumen del depósito es bajo (del 10 % al 29 %)
	El volumen del depósito está a la mitad (del 30 % al 69 %)
	El volumen del depósito está lleno (del 70 % al 100 %)
<b>±1</b>	Aumentar el volumen del depósito 1 galón (3,8 litros)
<b>±10</b>	Aumentar el volumen del depósito 10 galones (38 litros)
<b>±25</b>	Aumentar el volumen del depósito 25 litros
	El brazo está desconectado
	El brazo está activo
	Borrar todas las zonas
	Borrar zona activa
	Áreas fumigadas
	Pantalla de todas las áreas
	Navegar a un área del fumigador
	Navegar a un área del fumigador

## Descripción general de los menús

Para entrar en el sistema de menús de la pantalla del InfoCenter, pulse el botón atrás mientras está en la pantalla principal. Aparecerá el menú principal. Las tablas siguientes contienen un resumen de las opciones disponibles en cada menú.

 Protegido en Protected Menus (Menús protegidos) – accesible solo al introducir el PIN



### Menú principal

Elemento del menú	Descripción
Calibration (Calibración)	El menú Calibration (Calibración) ayuda en la calibración del caudalímetro y el sensor de velocidad.
Settings (Ajustes)	Con el menú Settings (Ajustes) puede personalizar y modificar las variables de configuración de la pantalla.
Machine Settings (Ajustes de la máquina)	Con el menú Machine Settings (Ajustes de la máquina) puede configurar las variables de la máquina.
Service (Mantenimiento)	El menú Service (Mantenimiento) contiene información sobre la máquina, como las horas de uso y los fallos de la máquina.
Diagnostics (Diagnóstico)	El menú Diagnostics (Diagnóstico) muestra el estado de la salida de cada interruptor, sensor y control de la máquina. Puede utilizar esta información para identificar y resolver algunos problemas, puesto que indica rápidamente qué controles de la máquina están activados y cuáles están desactivados.
About (Acerca de)	El menú Acerca de muestra el número de modelo, el número de serie y la versión del software de su máquina.


### Calibration (Calibración)

Elemento del menú	Descripción
Test Speed (Velocidad de prueba)	Ajusta la velocidad de prueba para la calibración.
Flow Cal (Calibración de caudalímetro)	Calibra el caudalímetro.
Speed Cal (Calibración de velocidad)	Calibra el sensor de velocidad.
Use default flow calibration (Utilizar calibración de caudal predeterminada)	Restablece la calibración del caudalímetro a la media calculada por defecto, no el volumen real.
Use default speed calibration (Utilizar calibración de velocidad predeterminada)	Restablece la calibración de la velocidad a la media calculada por defecto, no la velocidad real.




### Settings (Ajustes)

Elemento del menú	Descripción
Edit PIN (Editar PIN)	Permite que una persona autorizada (superintendente o mecánico) por la empresa pueda acceder a los menús protegidos con el código PIN.
Protect Settings (Proteger ajustes) 	Permite cambiar los ajustes en los ajustes protegidos.
Reset Defaults (Restablecer ajustes predeterminados) 	Restablece los valores predeterminados.
Backlight (Retroiluminación)	Controla el brillo de la pantalla LCD.
Language (Idioma)	Controla el idioma utilizado en la pantalla.
Units (Unidades)	Controla las unidades utilizadas en la pantalla (sistema imperial, césped o métrico).


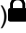
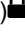
### Machine Settings (Ajustes de la máquina)

Elemento del menú	Descripción
Tank Alert (Alerta de depósito)	Establece la alerta de bajo volumen del depósito.
Left Boom (Brazo izquierdo) 	Ajusta la anchura de la sección izquierda.

## Machine Settings (Ajustes de la máquina) (cont'd.)

Center Boom (Brazo central) 	Ajusta la anchura de la sección central.
Right Boom (Brazo derecho) 	Ajusta la anchura de la sección derecha.
Reset Defaults (Restablecer ajustes predeterminados) 	Restablece los valores predeterminados.



## Service (Mantenimiento)

Elemento del menú	Descripción
Faults (Fallos)	El menú Faults (Fallos) contiene una lista de los fallos recientes de la máquina. Consulte el Manual de mantenimiento o póngase en contacto con su distribuidor autorizado Toro si desea obtener más información sobre el menú Faults (Fallos) y la información que contiene.
Hours (Horas)	Indica el número total de horas de funcionamiento de la máquina, el motor y la TDF, así como el número de horas de transporte y el mantenimiento previsto.
Flow Rate (Caudal) 	Muestra el caudal actual.
Flow Cal Value (Valor de calibración de caudal) 	Muestra el multiplicador actual utilizado para calcular la diferencia entre el flujo asumido y el flujo calibrado.
Speed Cal Value (Valor de calibración de velocidad) 	Muestra el multiplicador actual utilizado para calcular la diferencia entre la velocidad asumida y la velocidad calibrada.

## Diagnostics (Diagnóstico)

Elemento del menú	Descripción
Pumps (Bombas)	Ofrece acceso a las opciones de enjuague momentáneo y enjuague temporizado.
Booms (Brazos)	Ofrece acceso a las entradas y salidas de los brazos.
Engine Run (Marcha del motor)	Ofrece acceso a las entradas y salidas de funcionamiento del motor.

## About (Acerca de)

Elemento del menú	Descripción
Model (Modelo)	Muestra el número de modelo de la máquina.
SN (Número de serie)	Indica el número de serie de la máquina.
S/W Revision (Versión de software)	Indica la versión de software del controlador principal.
XDM-2700 	Indica la versión de software del InfoCenter.
CAN Stats (Estadísticas de CAN) 	Muestra el bus CAN.

## Protected Menu (Menú protegidos)

Existen ajustes de configuración de funcionamiento que se ajustan dentro de Settings (Ajustes) en la pantalla. Para bloquear estos ajustes, utilice el menú Protected (Protegidos).

**Nota:** Su distribuidor programa la contraseña inicial en el momento de la entrega de la máquina.

### Acceso a Protected Menu (Menú protegidos)

**Nota:** El código PIN predeterminado para su máquina es 0000 o 1234.

Si ha cambiado el código PIN y lo ha olvidado, póngase en contacto con su distribuidor Toro autorizado para obtener ayuda.

1. En el menú principal, vaya al menú Settings (Ajustes) y pulse el botón de selección.

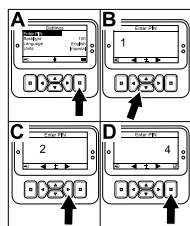


Figura 55

g510564

2. En Settings (Ajustes), vaya a Enter PIN (Introducir PIN) y pulse el botón de selección.
3. Para introducir el código PIN, pulse los botones de navegación arriba/abajo hasta que aparezca el primer dígito correcto y, a continuación, pulse el botón derecho para desplazarse al dígito siguiente. Repita este paso hasta que se introduzca el último dígito.
4. Pulse el botón de selección.

**Nota:** Si la pantalla acepta el código PIN y el menú protegido se desbloquea, la palabra "PIN" aparece en la esquina superior derecha de la pantalla.

5. Para bloquear el menú protegido, gire el interruptor de encendido a la posición desconectado y, a continuación, a la posición conectado.

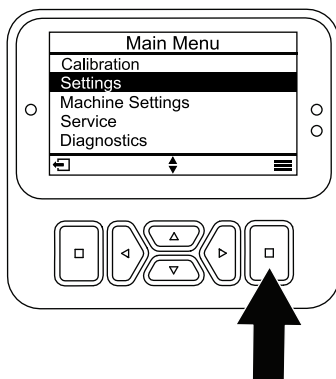


Figura 56

g517323

## Visualización y cambio de los ajustes del menú Protected (Protegidos)

1. En Settings (Ajustes), vaya a Protect Settings (Proteger ajustes).
2. Para ver y modificar los ajustes sin introducir un código PIN, utilice el botón de selección para cambiar Protect Settings (Proteger ajustes) a Off (Desactivado).
3. Para ver y modificar los ajustes con un código PIN, utilice el botón de selección para cambiar Protect Settings (Proteger ajustes) a On (Activado), introduzca el código PIN y gire la llave del interruptor de encendido a la posición de desconectado y, a continuación, a la posición de conectado.

## Ajuste de la alerta del depósito de fumigación

1. Seleccione Machine Settings (Ajustes de la máquina).
2. Seleccione Tank Alert (Alerta de depósito).

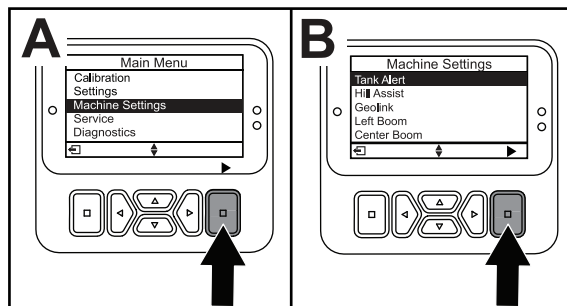


Figura 57

g517324

3. Utilice los botones direccionales para introducir la cantidad mínima que puede haber en el depósito antes de que aparezca la alerta durante el funcionamiento del fumigador.

## Ajuste de los tamaños de los brazos

1. Seleccione Machine Settings (Ajustes de la máquina).
2. Seleccione el brazo que quiera actualizar.
3. Utilice los botones direccionales para cambiar el tamaño de los brazos en incrementos de 2,5 cm.

## Restablecimiento de la configuración predeterminada

palas	Valor predeterminado
Test Speed (Velocidad de prueba)	0,0
Spray Tank Alert (Alerta de depósito de fumigación)	1 gal/l
L Boom (Brazo izquierdo)	80" (203 cm)
C Boom (Brazo central)	60" (152 cm)
R Boom (Brazo derecho)	80" (203 cm)

1. Seleccione Machine Settings (Ajustes de la máquina) y seleccione Reset Defaults (Restablecer ajustes predeterminados).

## Introducción del volumen del depósito de fumigación

**Nota:** Al cambiar el volumen se restablecerá la alerta del depósito.

1. Pulse el botón INTRO para desplazarse a la derecha. La pantalla mostrará el volumen actual del depósito.
2. Pulse el botón para aumentar o reducir el volumen del depósito.
  - A. Pulse los botones direccionales de arriba/abajo para saltar  $\pm 10$  (para unidades de EE. UU.) o  $\pm 25$  (para unidades métricas).
  - B. Pulse los botones direccionales de izquierda/derecha para cambiar el volumen en incrementos de 1.

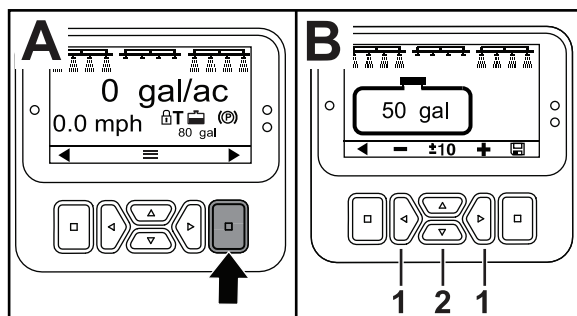


Figura 58

g517327

## Las pantallas Total Area (Área total) y Sub Area (Área secundaria)

Estas pantallas muestran lo siguiente:

- Área fumigada (acres, hectáreas o 1000 ft<sup>2</sup>)
- Volumen fumigado (galones estadounidenses o litros)

La información de área y de volumen se acumula hasta que se restablezca. Utilice un área secundaria individual para cada tarea del fumigador en el lugar de trabajo. Puede utilizar hasta 20 áreas secundarias.

**Nota:** Asegúrese de que se desplaza hasta el área secundaria en la que está trabajando antes de comenzar a fumigar. El área secundaria que se muestra en la pantalla es el área secundaria activa para la acumulación de la cobertura.

## Restablecimiento de los datos de área total y de volumen

1. Pulse el botón ATRÁS para desplazarse a la pantalla Total Area (Área total).
2. Pulse el botón de la DERECHA para restablecer los datos de Total Area (Área total).

**Nota:** Al restablecer la información del área total y del volumen total en la pantalla Total Area (Área total) se restablecen **todos** los datos de cada área secundaria.

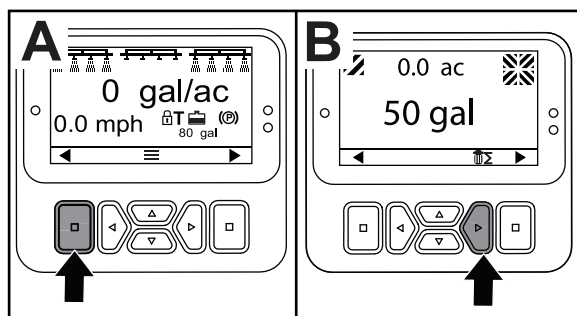


Figura 59

g517325

## Restablecimiento de los datos de área secundaria y volumen

1. Pulse el botón ATRÁS para desplazarse a la pantalla Sub Area (Área secundaria).
2. Pulse el botón de ARRIBA para restablecer los datos de Sub Area (Área secundaria).



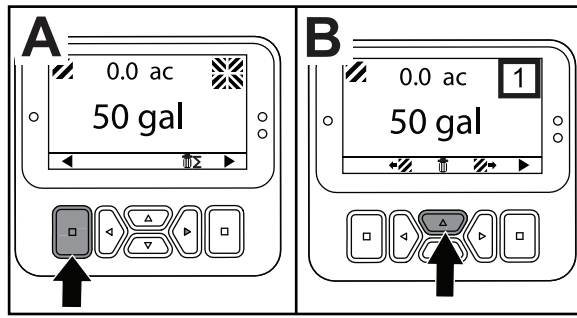


Figura 60

g517326

# Avisos de InfoCenter

En la pantalla del InfoCenter se muestran automáticamente avisos para el operario cuando una función de la máquina requiere una acción adicional. Por ejemplo, si intenta arrancar el motor mientras pisa el pedal de tracción, se muestra un aviso que le indica que el pedal de tracción debe estar en la posición de PUNTO MUERTO.

Pulse cualquier botón en la pantalla para borrar el aviso.

## Avisos

Código del aviso	Descripción
200	Arranque prohibido – interruptor de la bomba activo
201	Arranque prohibido – no está en PUNTO MUERTO
202	Arranque prohibido – operador fuera del asiento
203	Arranque prohibido – El pedal del acelerador no está en la posición de inicio.
204	Arranque prohibido – se ha superado el tiempo de espera del mecanismo de arranque
205	El freno de estacionamiento está puesto
206	Arranque de la bomba prohibido – brazo activo
207	Arranque de la bomba prohibido – alta velocidad del motor
208	Bloqueo del acelerador/velocidad prohibido – la bomba no está activada
209	Bloqueo del acelerador prohibido – el freno de estacionamiento no está puesto
210	Bloqueo de velocidad prohibido – el operador no está en el asiento o el freno de estacionamiento está puesto
211	Bloqueo del acelerador/velocidad prohibido – el embrague está engranado o el freno de estacionamiento está puesto
212	Alerta por bajo volumen en el depósito
213	Bomba de enjuague ENCENDIDA
220	Calibración del sensor de caudal
221	Calibración del sensor de caudal – llene el depósito de agua e introduzca el volumen añadido
222	Calibración del sensor de caudal – encienda la bomba
223	Calibración del sensor de caudal – encienda todos los brazos
224	Calibración del sensor de caudal – calibración iniciada
225	Calibración del sensor de caudal – calibración finalizada
226	Calibración del sensor de caudal – saliendo del modo de calibración
231	Calibración del sensor de velocidad
232	Calibración del sensor de velocidad – llene el depósito de agua limpia y pulse Siguiente
233	Calibración del sensor de velocidad – llene el depósito de fumigación hasta la mitad con agua y pulse Siguiente
234	Calibración del sensor de velocidad – introduzca la distancia de calibración y pulse Siguiente
235	Calibración del sensor de velocidad – marque y conduzca la distancia introducida con las secciones de brazo desactivadas
236	Calibración del sensor de velocidad – calibración del sensor de velocidad en progreso
237	Calibración del sensor de velocidad – calibración del sensor de velocidad finalizada
238	Calibración del sensor de velocidad – apague los brazos
241	Calibración fuera de límites: usando valores predeterminados

# Realización de las comprobaciones antes del arranque

Utilice la tabla de filtro de aspiración para identificar la malla de filtro para las boquillas de fumigación que está utilizando, según los productos químicos o las soluciones con una viscosidad equivalente a agua.

Compruebe los puntos siguientes cada vez que vaya a iniciar una jornada de trabajo con el fumigador:

- Compruebe la presión de los neumáticos.  
**Nota:** Los neumáticos de esta máquina son diferentes de los neumáticos de un automóvil; requieren menos presión de aire para minimizar la compactación y los daños al césped.
- Compruebe el nivel de todos los fluidos y añada la cantidad correcta de fluidos especificados, en caso necesario.
- Compruebe la operación del pedal de freno.
- Compruebe que los faros funcionan correctamente.
- Gire el volante a derecha e izquierda para comprobar la respuesta de la dirección.
- Con el motor apagado, compruebe que no hay fugas de aceite, piezas sueltas u otros desperfectos evidentes.

Si alguno de estos elementos necesita atención, notifique a su mecánico o compruebe con su supervisor antes de utilizar el fumigador. Es posible que su supervisor desee que compruebe otras cosas a diario, así que usted debe preguntarle cuáles son las inspecciones que es responsable de realizar.

## Preparación del fumigador

### Cómo seleccionar una boquilla

**Nota:** Consulte la guía de selección de boquillas, disponible a través de su distribuidor autorizado Toro.

Las torretas aceptan hasta 3 boquillas diferentes.

1. Detenga el fumigador en una superficie nivelada, apague el motor, accione el freno de estacionamiento y retire la llave.
2. Ponga el interruptor maestro en la posición de DESACTIVADO, y ponga el interruptor de la bomba de fumigación en la posición de DESACTIVADO.
3. Gire la torreta de boquillas en cualquier sentido para seleccionar la boquilla correcta.
4. Realice una calibración de caudal; consulte [Calibración del caudal de fumigación \(página 56\)](#).

### Selección de un filtro de aspiración

**Equipo estándar:** filtro de aspiración de malla 50 (azul)

## Tabla de filtros de aspiración

Código de color de la boquilla de fumigación (caudal)	Tamaño de la malla del filtro*	Código de color del filtro
Amarillo (0,8 L/min)	50	Azul
Rojo (1,5 L/min)	50	Azul
Marrón (1,9 L/min)	50 (o 30)	Azul (o verde)
Gris (2,3 L/min)	30	Verde
Blanco (3,0 L/min)	30	Verde
Azul (3,8 L/min)	30	Verde
Verde (5,7 L/min)	30	Verde

\*El tamaño de la malla de los filtros de aspiración de esta tabla se basan en productos químicos de fumigación o soluciones con una viscosidad equivalente a agua.

**Importante:** Cuando se fumiga con productos químicos de mayor viscosidad (más espesos) o soluciones de polvo humedecible, puede ser necesario utilizar una malla de filtro más abierta para el filtro de aspiración opcional; consulte la [Figura 61](#).

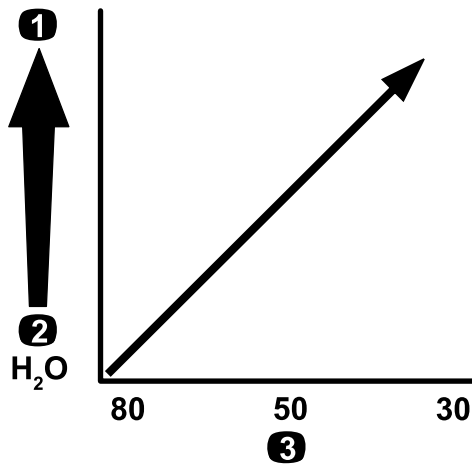


Figura 61

Tamaño de malla – viscosidad del producto químico o la solución

1. Productos químicos o soluciones de mayor viscosidad
2. Productos químicos o soluciones de menor viscosidad
3. Tamaño de la malla del filtro

Para fumigar con un caudal de aplicación superior, puede ser conveniente utilizar un filtro de aspiración con malla más abierta; consulte la [Figura 62](#).

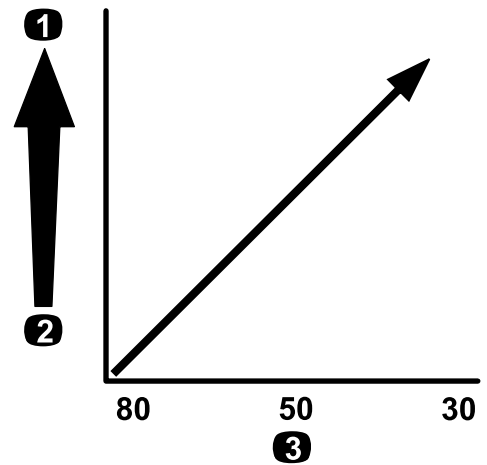


Figura 62

Tamaño de malla – caudal de aplicación

1. Caudal de aplicación mayor
2. Caudal de aplicación menor
3. Tamaño de la malla del filtro

## Selección de un filtro de presión

Los tamaños de filtro disponibles incluyen:

**Equipo estándar:** filtro de aspiración de malla 50 (azul)

Utilice la tabla de filtro de presión para identificar la malla de filtro para las boquillas de fumigación que está utilizando, según los productos químicos o las soluciones con una viscosidad equivalente a agua.

### Tabla de filtros de presión

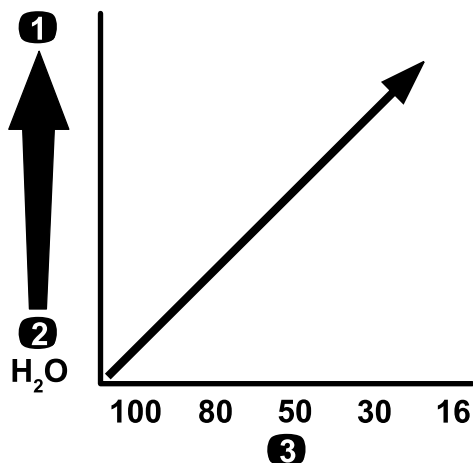
Código de color de la boquilla de fumigación (caudal)	Tamaño de la malla del filtro*	Código de color del filtro
Tal y como sea necesario para productos químicos o soluciones de baja viscosidad o caudales de aplicación bajos	100	Verde
Amarillo (0,8 L/min)	80	Amarillo
Rojo (1,5 L/min)	50	Azul
Marrón (1,9 L/min)	50	Azul
Gris (2,3 L/min)	50	Azul
Blanco (3,0 L/min)	50	Azul
Azul (3,8 L/min)	50	Azul
Verde (5,7 L/min)	50	Azul

## Tabla de filtros de presión (cont'd.)

Código de color de la boquilla de fumigación (caudal)	Tamaño de la malla del filtro*	Código de color del filtro
Tal y como sea necesario para productos químicos o soluciones de alta viscosidad o caudales de aplicación altos	30	Rojo
Tal y como sea necesario para productos químicos o soluciones de alta viscosidad o caudales de aplicación altos	16	Marrón

\*El tamaño de la malla de los filtros de presión de esta tabla se basa en productos químicos de fumigación o soluciones con una viscosidad equivalente a agua.

**Importante:** Cuando se fumiga con productos químicos de mayor viscosidad (más espesos) o soluciones de polvo humedecible, puede ser necesario utilizar una malla de filtro más gruesa para el filtro de presión opcional; consulte la [Figura 63](#).

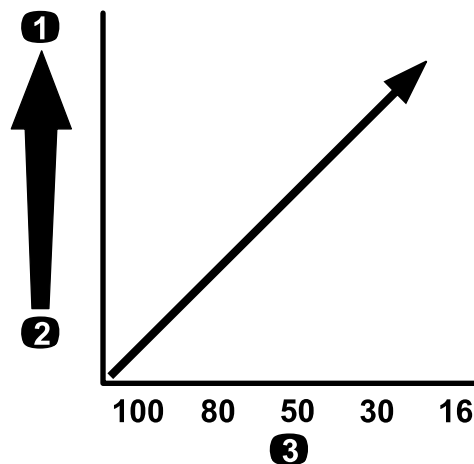


**Figura 63**

Tamaño de malla – viscosidad del producto químico o la solución

1. Productos químicos o soluciones de mayor viscosidad
2. Productos químicos o soluciones de menor viscosidad
3. Tamaño de la malla del filtro

Para fumigar con un caudal de aplicación superior, puede ser conveniente utilizar un filtro de presión con malla más abierta; consulte la [Figura 64](#).



**Figura 64**

Tamaño de malla – caudal de aplicación

1. Caudal de aplicación mayor
2. Caudal de aplicación menor
3. Tamaño de la malla del filtro

## Selección del filtro de punta de boquilla (opcional)

**Nota:** Utilice el filtro opcional de punta de boquilla para proteger la punta de la boquilla de fumigación y aumentar su vida útil.

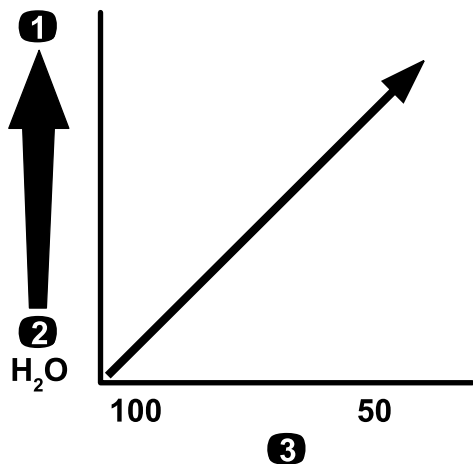
Utilice la tabla de filtro de punta de boquilla para identificar la malla de filtro para las boquillas de fumigación que está utilizando, según los productos químicos o las soluciones con una viscosidad equivalente a agua.

### Tabla de filtros de punta de boquilla

Código de color de la boquilla de fumigación (caudal)	Tamaño de la malla del filtro*	Código de color del filtro
Amarillo (0,8 L/min)	100	Verde
Rojo (1,5 L/min)	50	Azul
Marrón (1,9 L/min)	50	Azul
Gris (2,3 L/min)	50	Azul
Blanco (3,0 L/min)	50	Azul
Azul (3,8 L/min)	50	Azul
Verde (5,7 L/min)	50	Azul

\*El tamaño de la malla de los filtros de boquilla de esta tabla se basa en productos químicos de fumigación o soluciones con una viscosidad equivalente a agua.

**Importante:** Cuando se fumiga con productos químicos de mayor viscosidad (más espesos) o soluciones de polvo humedecible, puede ser necesario utilizar una malla de filtro más gruesa para el filtro de boquilla opcional; consulte la [Figura 65](#).



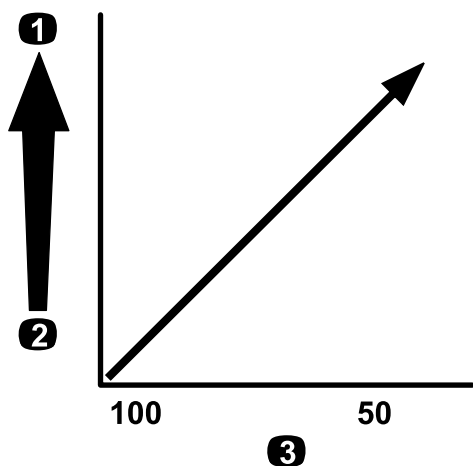
**Figura 65**

g214246

Tamaño de malla – viscosidad del producto químico o la solución

- |  |                                  |
|--|----------------------------------|
| 1. Productos químicos o soluciones de mayor viscosidad | 3. Tamaño de la malla del filtro |
| 2. Productos químicos o soluciones de menor viscosidad |                                  |

Para fumigar con un caudal de aplicación superior, puede ser conveniente utilizar un filtro de boquilla con malla más abierta; consulte la [Figura 66](#).



**Figura 66**

g214245

Tamaño de malla – caudal de aplicación

- |                               |                                  |
|-------------------------------|----------------------------------|
| 1. Caudal de aplicación mayor | 3. Tamaño de la malla del filtro |
| 2. Caudal de aplicación menor |                                  |

## Llenado de los depósitos

### Llenado del depósito de agua limpia

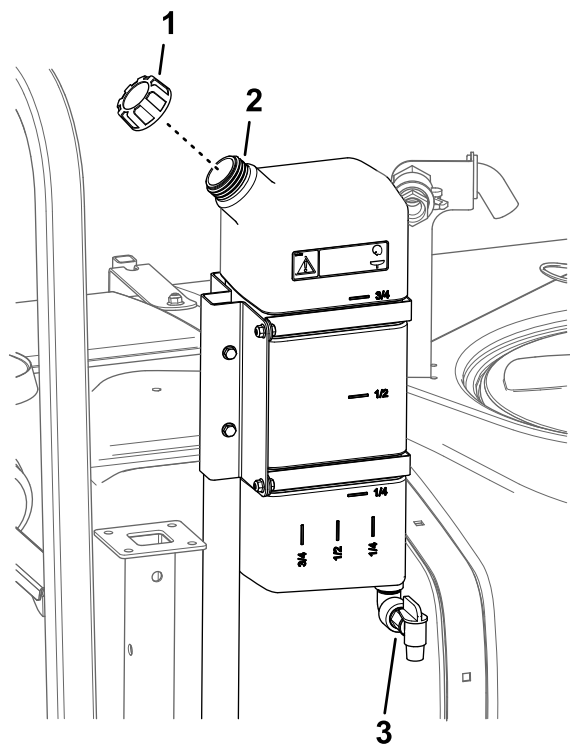
**Importante:** No utilice agua reciclada (agua gris) en el depósito de agua limpia.

**Nota:** El depósito de agua limpia proporciona un suministro de agua limpia para que pueda lavarse los ojos, la piel u otras superficies en el caso de exposición accidental a productos químicos.

Llene siempre el depósito de agua limpia con agua limpia antes de manejar o mezclar productos químicos.

El depósito de agua limpia está situado en el ROPS, detrás del asiento del pasajero ([Figura 67](#)). Proporciona un suministro de agua limpia para que usted pueda lavarse los ojos, la piel u otras superficies en el caso de exposición accidental a sustancias químicas.

- Para llenar el depósito, desenrosque el tapón de la parte superior del depósito y llene el depósito de agua limpia. Vuelva a colocar el tapón.
- Para abrir la llave de paso del depósito de agua limpia, gire la palanca de la llave de paso.



**Figura 67**

g210327

- |                            |                  |
|----------------------------|------------------|
| 1. Tapón de llenado        | 3. Llave de paso |
| 2. Depósito de agua limpia |                  |

## Llenado del depósito de fumigación

Instale el Kit de premezcla de productos químicos para obtener una mezcla óptima y una limpieza perfecta del exterior del depósito.

**Importante:** Si es posible, no utilice aguas recicladas (aguas grises) en el depósito de fumigación.

**Importante:** Asegúrese de que los productos químicos que utiliza son compatibles con el Viton™ (consulte la etiqueta del fabricante, que debe indicar si no es compatible). El uso de un producto químico no compatible con el Viton™ degrada las juntas tóricas del fumigador, lo que produce fugas.

**Importante:** Después de llenar el depósito por primera vez, compruebe que los flejes del depósito no tienen holgura. Apriételos según sea necesario.

1. Ponga en marcha las secciones para purgar el acondicionador del sistema de fumigación.
2. Aparque la máquina en una superficie nivelada, mueva el selector de velocidad a la posición de punto muerto, accione el freno de estacionamiento, apague el motor y retire la llave.
3. Asegúrese de que la válvula de vaciado del depósito está cerrada.
4. Determine la cantidad de agua necesaria para mezclar la cantidad de producto químico que necesita, siguiendo las indicaciones del fabricante del producto químico.
5. Abra la tapa del depósito de fumigación.

**Nota:** La tapa del depósito está situada en el centro de la parte superior del depósito. Para abrirla, gire la parte delantera de la tapa en el sentido contrario a las agujas del reloj y ábrala. El filtro de malla del interior puede ser retirado para su limpieza. Para cerrar el depósito, cierre la tapa y gire la parte delantera en sentido horario.

6. Añada 3/4 del agua necesaria al depósito de fumigación usando el dispositivo de llenado antisifónico.

**Importante:** Utilice siempre agua limpia y fresca en el depósito de fumigación. No vierta concentrado en un depósito vacío.

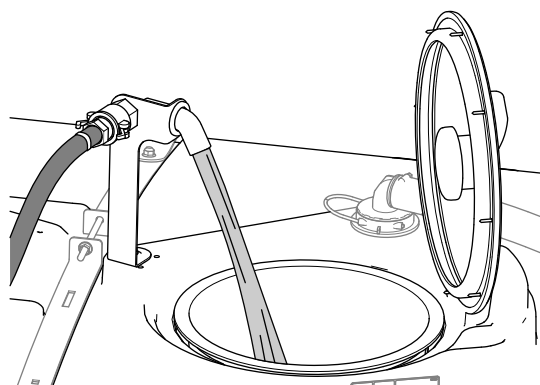


Figura 68

g239037

7. Arranque el motor, engrane la TDF, y ajuste el acelerador manual, si está instalado.
8. Mueva el interruptor de agitación a la posición de ACTIVADO.
9. Añada la cantidad correcta de concentrado de producto químico al depósito, siguiendo las indicaciones del fabricante del producto químico.
10. Añada el resto del agua al depósito.

**Importante:** Si está usando un polvo humedecible, mezcle el polvo con una pequeña cantidad de agua para formar una pasta líquida antes de añadirlo al depósito.

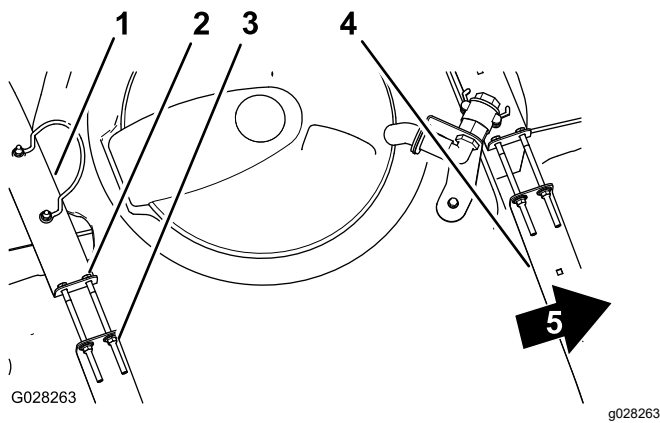
**Nota:** Para mejorar la agitación, reduzca el caudal de aplicación.

## Inspección de los flejes del depósito

**Intervalo de mantenimiento:** Cada vez que se utilice o diariamente—Compruebe los flejes del depósito.

**Importante:** Si aprieta demasiado las fijaciones de los flejes del depósito, puede deformar y dañar el depósito y los flejes.

1. Llene el depósito principal de agua.
2. Compruebe si hay holgura entre los flejes y el depósito (Figura 69).



**Figura 69**

- |                                       |                                  |
|---------------------------------------|----------------------------------|
| 1. Fleje trasero del depósito         | 4. Fleje delantero del depósito  |
| 2. Perno                              | 5. Parte delantera de la máquina |
| 3. Contratuerca con arandela prensada |                                  |

- Si los flejes tienen holgura, apriete las contratuercas con arandela prensada y los pernos del extremo superior de los flejes hasta que los flejes queden apretados contra la superficie del depósito (Figura 69).

**Nota:** No apriete demasiado las fijaciones del fleje del depósito.

## Calibración del fumigador

### Preparación de la máquina

**Nota:** Antes de usar el fumigador por primera vez, al cambiar las boquillas o cuando sea necesario, calibre el caudal del fumigador, la velocidad y el desvío de secciones.

- Llene el depósito de fumigación con agua limpia.

**Nota:** Asegúrese de que hay suficiente agua en el depósito para completar cada uno de los procedimientos de calibración.

- Baje las secciones de brazo izquierda y derecha.
- Cambie Proteger configuración a desactivado; consulte [Uso del InfoCenter \(página 42\)](#).

### Calibración del caudal de fumigación

**Equipos a suministrar por el operador:** Un cronómetro capaz de medir  $\pm 1/10$  segundo y un recipiente graduado en incrementos de 50 ml.

**Nota:** Para calibrar el caudal del fumigador para máquinas sin bloqueo del acelerador se necesitan dos personas.

### Preparación del sistema de fumigación

- Mueva la transmisión a la posición de PUNTO MUERTO.
- Ponga el freno de estacionamiento y arranque el motor.
- Encienda la bomba de fumigación y la agitación.
- Pise el pedal del acelerador hasta que el motor alcance la velocidad máxima.
- Ajuste la velocidad del motor como se indica a continuación:

- Para máquinas **sin** el bloqueo opcional del acelerador – pida a otra persona que pise el pedal del acelerador hasta que el motor alcance la velocidad máxima.

**Nota:** Pida a la otra persona que recoja muestras de las boquillas del fumigador.

- Para máquinas **con** el bloqueo opcional del acelerador, pise el pedal del acelerador hasta que el motor alcance la velocidad máxima y active el bloqueo del acelerador; consulte las instrucciones de uso del kit de acelerador manual de su Workman.

### Realización de la prueba de volumen

- Ponga los interruptores de las 3 secciones y el interruptor maestro en la posición de ACTIVADO.
- Preparación para una prueba de recogida usando el recipiente graduado.
- Empiece con 2,75 bar y utilice el interruptor de caudal para ajustar la presión de fumigación hasta que obtenga las cantidades que aparecen en la tabla siguiente en la prueba de recogida.

**Nota:** Recoja 3 muestras de 15 segundos cada una y calcule el promedio de las cantidades de agua recogidas.

Color de la boquilla	Mililitros recogidos en 15 segundos	Onzas recogidas en 15 segundos
Amarillo	189	6,4
Rojo	378	12,8
Marrón	473	16,0
Gris	567	19,2
Blanco	757	25,6
Azul	946	32,0
Verde	1419	48,0

- Una vez que haya obtenido los resultados que aparecen en la tabla anterior, ponga el interruptor de bloqueo de caudal del supervisor en la posición de BLOQUEADO.



5. Gire el interruptor maestro a la posición de DESACTIVADO.

## Ajuste del InfoCenter

1. En el InfoCenter, vaya al menú Calibración y seleccione CALIBRACIÓN DE CAUDAL:

**Nota:** Para cancelar las calibraciones, seleccione el icono de la pantalla de Inicio en cualquier momento.

- A. Pulse el botón de selección central del InfoCenter dos veces para acceder a los menús.
  - B. Entre en el menú Calibración pulsando el botón de selección derecho del InfoCenter.
  - C. Resalte CALIBRACIÓN DE CAUDAL y pulse el botón de selección derecho del InfoCenter para seleccionar el modo de CALIBRACIÓN DE CAUDAL.
  - D. En la pantalla siguiente, introduzca la cantidad conocida de agua que se pulverizará con las secciones durante el procedimiento de calibración; consulte la tabla siguiente.
  - E. Pulse el botón de selección derecho en el InfoCenter.
2. Usando los símbolos más (+) y menos (-), introduzca el volumen de acuerdo con la tabla siguiente.

Color de la boquilla	Litros	Galones US
Amarillo	42	11
Rojo	83	22
Marrón	106	28
Gris	125	33
Blanco	167	44
Azul	208	55
Verde	314	83

3. Active el interruptor maestro durante 5 minutos.

**Nota:** A medida que la máquina fumiga, el InfoCenter muestra la cantidad de fluido registrada.

4. Después de fumigar durante cinco minutos, seleccione la marca de verificación pulsando el botón central del InfoCenter.

**Nota:** Es aceptable que la cantidad en galones mostrada en la pantalla durante el proceso de calibración no coincida con la cantidad conocida de agua introducida en el InfoCenter.

5. Apague el interruptor maestro y seleccione el icono de marca de verificación pulsando el botón central del InfoCenter.

**Nota:** Se ha completado la calibración.

## Calibración de la velocidad del fumigador

1. Asegúrese de que el depósito del fumigador está lleno de agua.
2. En una zona llana y abierta, marque una distancia de entre 45 y 152 m.
3. Arranque el motor y conduzca hasta el inicio de la distancia marcada.

**Nota:** Marque una distancia de 152 m para obtener resultados más precisos.

**Nota:** Alinee el centro de los neumáticos delanteros con la línea de salida para obtener la medición más exacta.

4. En el InfoCenter, vaya al menú Calibración y seleccione Calibración de velocidad.

**Nota:** Para cancelar las calibraciones, seleccione el icono de la pantalla de Inicio en cualquier momento.

5. Seleccione la flecha Siguiente (→) en el InfoCenter.
6. Usando los símbolos más (+) y menos (-), introduzca la distancia marcada en el InfoCenter.
7. Ponga la máquina en marcha en primera velocidad y conduzca la distancia marcada en línea recta a velocidad máxima.
8. Pare la máquina a la distancia marcada y seleccione la marca de verificación en el InfoCenter.

**Nota:** Para obtener una medición más exacta, ralentice la marcha y detenga la máquina con el centro de los neumáticos delanteros en la línea de meta.

**Nota:** Se ha completado la calibración.

## Calibración de las válvulas de desvío de sección

Antes de usar el fumigador por primera vez, al cambiar las boquillas o cuando sea necesario, calibre el caudal del fumigador, la velocidad y ajuste el desvío de las secciones.

**Importante:** Seleccione una zona abierta y llana para realizar este procedimiento.

**Nota:** Para calibrar el desvío de sección para máquinas sin bloqueo del acelerador se necesitan dos personas.

## Preparación de la máquina

1. Asegúrese de que el depósito del fumigador está lleno de agua.
2. Mueva la transmisión a la posición de PUNTO MUERTO.
3. Ponga el freno de estacionamiento y arranque el motor.
4. Ponga los 3 interruptores de secciones en la posición de ACTIVADO, pero deje el interruptor maestro en la posición de DESACTIVADO.
5. Ponga el interruptor de la bomba en la posición de ACTIVADO y encienda la agitación.
6. Ajuste la velocidad del motor como se indica a continuación:
  - Para máquinas **sin** el bloqueo opcional del acelerador – pida a otra persona que pise el pedal del acelerador hasta que el motor alcance la velocidad máxima.

**Nota:** Pida a la otra persona que ajuste las válvulas de desvío de secciones.

  - Para máquinas **con** el bloqueo opcional del acelerador, pise el pedal del acelerador hasta que el motor alcance la velocidad máxima y active el bloqueo del acelerador; consulte las instrucciones de uso del kit de acelerador manual de su Workman.
7. En el InfoCenter, vaya al menú Calibración y seleccione Velocidad de prueba.
 

**Nota:** Al seleccionar el icono de pantalla de inicio en cualquier momento, se cancela la calibración.
8. Usando los símbolos más (+) y menos (-), introduzca una velocidad de prueba de 5,6 km/h, y seleccione el icono Inicio.

## Ajuste las válvulas de desvío de sección

1. Utilizando el interruptor de caudal de aplicación, ajuste el caudal de aplicación según la tabla siguiente.

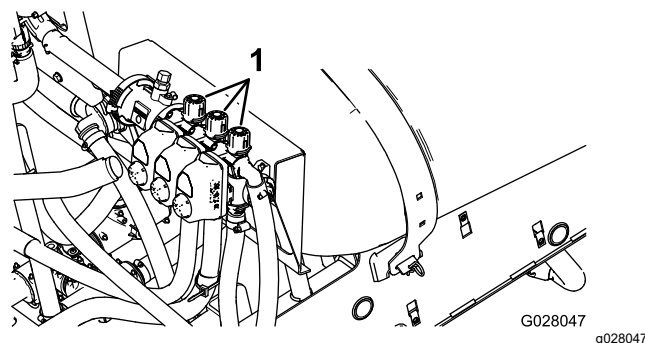
### Tabla de caudales de aplicación de las boquillas

### Tabla de caudales de aplicación de las boquillas (cont'd.)

Color de la boquilla	SI (métrico)	Inglés	Césped
Amarillo	159 L/ha	17 gpa	0,39 gpk
Rojo	319 L/ha	34 gpa	0,78 gpk
Marrón	394 L/ha	42 gpa	0,96 gpk
Gris	478 L/ha	51 gpa	1,17 gpk
Blanco	637 L/ha	68 gpa	1,56 gpk
Azul	796 L/ha	85 gpa	1,95 gpk
Verde	1190 L/ha	127 gpa	2,91 gpk

2. Desactive el interruptor de sección izquierda y ajuste la válvula de desvío de sección izquierda (Figura 70) hasta que la presión marcada coincida con el nivel previamente ajustado (normalmente 2,75 bar).

**Nota:** Los indicadores numerados de la válvula de desvío son solamente valores de referencia.



**Figura 70**

1. Ajuste de desvío de las secciones

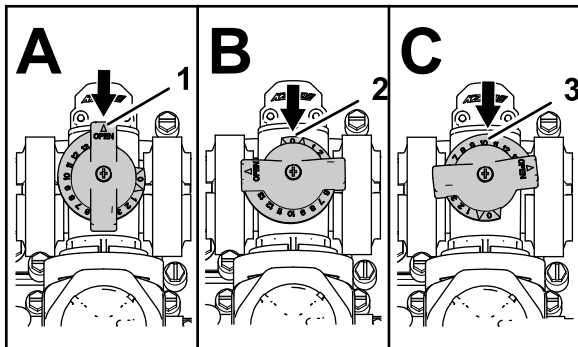
3. Active el interruptor de la sección izquierda y desactive el interruptor de la sección derecha.
4. Ajuste la válvula de desvío de sección derecha (Figura 70) hasta que la presión marcada coincida con el nivel previamente ajustado (normalmente 2,75 bar).
5. Active el interruptor de la sección derecha y desactive el interruptor de la sección central.
6. Ajuste la válvula de desvío de sección central (Figura 70) hasta que la presión marcada coincida con el nivel previamente ajustado (normalmente 2,75 bar).
7. Desactive todos los interruptores de secciones.
8. Desactive la bomba de fumigación.

**Nota:** Se ha completado la calibración.

# Ajuste de las válvulas de agitación y desvío

## Posiciones del mando de la válvula de desvío de agitación

- La válvula de desvío de agitación se encuentra en la posición de totalmente Abierto como se muestra en la [Figura 71 A](#).
- La [Figura 71 B](#) muestra la válvula de desvío de la agitación en la posición de Cerrado (0).
- La válvula de desvío de la agitación está en una posición Intermedia (relativa al manómetro del sistema de fumigación) como se indica en [Figura 71 C](#).



g214029

Figura 71

1. Abierto
2. Cerrado (0)
3. Posición intermedia

## Calibración de la válvula de desvío de la agitación

Intervalo de mantenimiento: Cada año

**Importante:** Seleccione una zona abierta y llana para realizar este procedimiento.

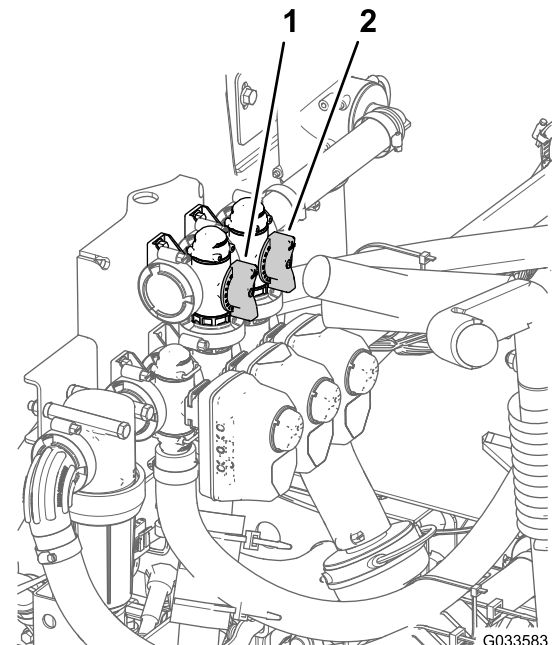
**Nota:** Para calibrar la válvula de desvío de agitación para **máquinas sin bloqueo del acelerador** se necesitan dos personas.

1. Asegúrese de que el depósito del fumigador está lleno de agua.
2. Compruebe que la válvula de control de agitación está abierta. Si ha sido ajustada, ábrala completamente ahora.
3. Mueva la transmisión a la posición de PUNTO MUERTO.
4. Ponga el freno de estacionamiento y arranque el motor.
5. Encienda la bomba de fumigación.
6. Ajuste la velocidad del motor como se indica a continuación:

- Para máquinas **sin** el bloqueo opcional del acelerador – pida a otra persona que pise el pedal del acelerador hasta que el motor alcance la velocidad máxima.

**Nota:** Pida a la otra persona que recoja muestras de las boquillas del fumigador.

- Para máquinas **con** el bloqueo opcional del acelerador, pise el pedal del acelerador hasta que el motor alcance la velocidad máxima y active el bloqueo del acelerador; consulte las instrucciones de uso del kit de acelerador manual de su Workman.
7. Ponga los 3 interruptores individuales de válvula de sección en la posición de DESACTIVADO.
  8. Ponga el interruptor maestro en la posición de ACTIVADO.
  9. Ajuste la presión del sistema a MÁXIMA.
  10. Presione el interruptor de agitación a la posición de DESACTIVADO y lea el manómetro.
    - Si la lectura permanece en 6,9 bar la válvula de desvío de agitación está correctamente calibrada.
    - Si el manómetro muestra otra lectura continúe con el paso siguiente.
  11. Ajuste la válvula de desvío de agitación ([Figura 72](#)), situada en la parte trasera de la válvula de agitación, hasta que la presión marcada en el manómetro sea de 6,9 bar.



G033583

g033583

Figura 72

1. Válvula de desvío de agitación
  2. Válvula maestra de desvío de las secciones
12. Ponga el interruptor de la bomba en la posición de DESACTIVADO, ponga la palanca

del acelerador en la posición de RALENTÍ, y gire el interruptor de arranque a la posición de DESCONECTADO.

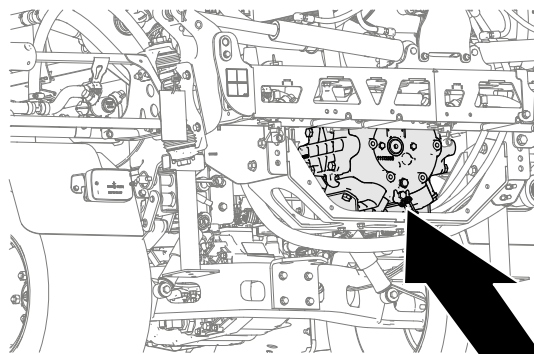
## Ajuste de la válvula maestra de desvío de las secciones

**Nota:** La válvula maestra de desvío de las secciones reduce o aumenta el caudal enviado a las boquillas de agitación del depósito cuando el interruptor de brazo maestro está en la posición de DESACTIVADO.

1. Asegúrese de que el depósito del fumigador está lleno de agua.
  2. Accione el freno de estacionamiento.
  3. Mueva la transmisión a la posición de PUNTO MUERTO.
  4. Encienda la bomba de fumigación.
  5. Ponga el interruptor de agitación en la posición de ACTIVADO.
  6. Ponga el interruptor maestro en la posición de DESACTIVADO.
  7. Ajuste la velocidad del motor como se indica a continuación:
    - Para máquinas **sin** el bloqueo opcional del acelerador – pida a otra persona que pise el pedal del acelerador hasta que el motor alcance la velocidad máxima.
- Nota:** Pida a la otra persona que recoja muestras de las boquillas del fumigador.
- Para máquinas **con** el bloqueo opcional del acelerador, pise el pedal del acelerador hasta que el motor alcance la velocidad máxima y active el bloqueo del acelerador; consulte las instrucciones de uso del kit de acelerador manual de su Workman.
  8. Ajuste la palanca maestra de desvío de secciones para controlar la cantidad de agitación en el depósito ([Figura 72](#)).
  9. Reduzca la velocidad del motor al ralentí.
  10. Ponga el interruptor de agitación y el interruptor de la bomba en la posición de DESACTIVADO.
  11. Apague el motor.

## Ubicación de la bomba de fumigación

La bomba de fumigación está situada en la parte trasera de la máquina ([Figura 73](#)).



**Figura 73**

g239107

# ***Durante el funcionamiento***

## **Seguridad durante el uso**

### **Seguridad en general**

- El propietario/operador puede prevenir, y es responsable de, cualquier accidente que pueda causar lesiones personales o daños materiales.
- Lleve ropa adecuada, incluida protección ocular, pantalón largo, calzado resistente y antideslizante y protección auditiva. Si tiene el pelo largo, recójase, y no lleve joyas o prendas sueltas.
- Lleve equipos de protección personales adecuados, siguiendo las indicaciones de la sección Seguridad en el manejo de los productos químicos.
- Dedique toda su atención al manejo de la máquina. No realice ninguna actividad que pudiera distraerle; de lo contrario, podrían producirse lesiones o daños materiales.
- No utilice la máquina si está enfermo, cansado o bajo la influencia de alcohol o drogas.
- No lleve más de un pasajero en la máquina; el pasajero debe sentarse únicamente en el asiento designado.
- Utilice la máquina solamente en condiciones óptimas de visibilidad. Evite baches u otros peligros ocultos.
- Antes de arrancar el motor, asegúrese de estar en el puesto del operador y de que la transmisión esté en PUNTO MUERTO.
- Permanezca sentado cuando la máquina está en movimiento. Mantenga ambas manos en el volante siempre que sea posible, y mantenga siempre los brazos y las piernas dentro del compartimento del operador.
- Tenga cuidado al acercarse a esquinas ciegas, arbustos, árboles u otros objetos que puedan dificultar la visión.
- Antes de ir hacia atrás, mire hacia atrás y asegúrese de que no hay nadie detrás de usted. Conduzca lentamente en marcha atrás.
- No pulverice nunca si hay otras personas, especialmente niños, o animales, cerca.
- No utilice la máquina cerca de terraplenes, fosas o taludes. La máquina podría volcar repentinamente si una rueda pasa por un borde o si el borde se desploma.
- Reduzca la velocidad al conducir en terrenos accidentados o abruptos y cerca de bordillos, baches y otros cambios bruscos del terreno. La carga puede desplazarse, haciendo que la máquina pierda estabilidad.
- Pare la máquina, apague el motor, retire la llave, accione el freno de estacionamiento y compruebe si existen daños después de golpear un objeto o si se produce una vibración anormal en la máquina. Realice todas las reparaciones necesarias antes de volver a utilizar la máquina.
- Vaya más despacio y tenga cuidado al girar y al cruzar calles y aceras con la máquina. Ceda el paso siempre.
- Extreme las precauciones si utiliza la máquina en superficies mojadas, en condiciones meteorológicas adversas, a velocidades más altas o a plena carga. El tiempo y la distancia de parada son mayores en estas condiciones.
- No toque el motor o el silenciador con el motor en marcha, o poco después de que el motor se haya parado. Estas zonas pueden estar lo suficientemente calientes como para producir quemaduras.
- Antes de abandonar el puesto del operador, haga lo siguiente:
  - Aparque la máquina en una superficie nivelada.
  - Ponga la transmisión en PUNTO MUERTO.
  - Apague la bomba de fumigación.
  - Accione el freno de estacionamiento.
  - Apague el motor y retire la llave (si está equipada).
  - Espere a que se detenga todo movimiento.
- No haga funcionar nunca un motor en un lugar cerrado donde no puedan liberarse los gases de escape.
- No utilice la máquina cuando exista riesgo de caída de rayos.
- Utilice solamente los accesorios y aperos aprobados por Toro.

# Operación del fumigador

Para utilizar el Multi Pro WM, primero llene el depósito de fumigación, luego aplique la solución a la zona de trabajo, y finalmente limpie el depósito. Es importante que usted complete sucesivamente los tres pasos para evitar daños al fumigador. Por ejemplo, no se debe mezclar los productos químicos y añadirlos al depósito de fumigación por la noche y luego fumigar por la mañana. Esto provocaría una separación de los productos químicos y posiblemente daños a los componentes del fumigador.

**Importante:** Las marcas del depósito tienen fines de referencia únicamente y no pueden considerarse valores precisos de calibración.

## ⚠ CUIDADO

**Los productos químicos son peligrosos y pueden causar lesiones personales.**

- **Lea las instrucciones de las etiquetas de los productos químicos antes de manipular éstos, y siga todas las recomendaciones y precauciones del fabricante.**
- **Evite el contacto de los productos químicos con la piel. Si entran en contacto con la piel, lave a fondo la zona afectada con jabón y agua limpia.**
- **Lleve gafas protectoras y cualquier otro equipo de protección indicado por el fabricante del producto químico.**

El Multi Pro WM ha sido diseñado específicamente para tener una gran durabilidad, proporcionando la larga vida de trabajo que usted necesita. Para cumplir este objetivo, se han elegido diferentes materiales por razones específicas en diferentes lugares del fumigador. Desgraciadamente, no hay ningún material que sea perfecto para todas las aplicaciones previsibles.

Algunos productos químicos son más agresivos que otros, y cada producto químico tiene diferentes interacciones con diferentes materiales. Algunas consistencias (por ejemplo, polvo humedecible, carbón vegetal) son más abrasivos, y por tanto el ritmo de desgaste es más alto con estos materiales. Si un producto químico determinado está disponible en una formulación que proporciona una mayor vida al fumigador, utilice esta formulación alternativa.

Como siempre, recuerde limpiar a fondo la máquina y el sistema de fumigación después de cada aplicación. De esta forma se asegura una vida larga y sin problemas para su fumigador.

# Fumigación

## Uso del fumigador

**Importante:** Para asegurar que la solución esté siempre bien mezclada, utilice la agitación siempre que haya solución en el depósito. Para que funcione la agitación, debe accionar la TDF y el motor debe estar funcionando más rápidamente que en ralentí. Si detiene el vehículo y necesita que la agitación esté funcionando, coloque la palanca de selección de velocidad en posición de PUNTO MUERTO, accione el freno de estacionamiento, engrane la TDF, engrane el embrague y ajuste el acelerador manual, si está instalado.

**Nota:** Este procedimiento supone que la TDF está engranada (modelos serie HD con transmisión manual) y se ha realizado la calibración de las válvulas de sección.

1. Baje los brazos a su posición de trabajo.
2. Ponga el interruptor maestro en la posición de DESACTIVADO.
3. Coloque los interruptores de las secciones individuales en la posición de ACTIVADO.
4. Conduzca el fumigador hasta el lugar en el que va a fumigar.
5. Vaya a la pantalla Caudal de aplicación del InfoCenter y ajuste el caudal deseado realizando los siguientes pasos:
  - A. Asegúrese de que el interruptor de la bomba está en la posición de ACTIVADO.
  - B. Para los modelos serie HD con transmisión automática, seleccione el intervalo de marchas deseado.
  - C. Empiece a conducir a la velocidad objetivo.
  - D. Verifique que el monitor muestra el caudal de aplicación correcto. Si es necesario, ajuste el interruptor de caudal hasta que el monitor muestre el caudal de aplicación deseado.
  - E. Regrese al lugar donde está fumigando.
6. Ponga el interruptor maestro en la posición de ACTIVADO y empiece a fumigar.

**Nota:** Cuando el depósito está casi vacío, la agitación puede causar la formación de espuma en el depósito. Para evitar esto, cierre la válvula de agitación. Alternativamente, puede utilizar un agente antiespuma en el depósito.

7. Cuando termine de fumigar, ajuste el interruptor maestro a la posición de DESACTIVADO para desactivar todas las secciones de fumigación y desengrane la palanca de la TDF (modelos de la serie HD con transmisión manual).

## Precauciones para el cuidado del césped durante la operación en modo estacionario

**Importante:** Bajo ciertas condiciones, el calor que proviene del motor, del radiador y del tubo de escape puede dañar el césped cuando se utiliza el fumigador en modo estacionario. Los modos estacionarios incluyen la agitación del depósito, la fumigación manual con una pistola fumigadora o el uso de un brazo manual.

Tome las siguientes precauciones:

- **Evite** la fumigación estacionaria en condiciones de calor extremo o de muy baja humedad, puesto que el césped puede sufrir más estrés durante estos periodos.
- **Evite** estacionar sobre el césped durante actividades de fumigación estacionaria. Estacione en un camino para vehículos siempre que sea posible.
- **Minimice** el tiempo que deja la máquina en funcionamiento sobre una zona de césped determinada. La extensión del daño en la hierba depende del tiempo y de la temperatura.
- **Ponga la velocidad del motor en el ajuste más bajo posible** para obtener la presión y el caudal deseados. De esta forma se minimiza el calor generado y la velocidad del aire del ventilador de refrigeración.
- **Deje que el calor se escape** hacia arriba desde el compartimiento del motor elevando los conjuntos de asiento durante la operación estacionaria, en lugar de obligarlo a salir por debajo del vehículo.

## Posicionamiento de las secciones de fumigación

Los interruptores de elevación de las secciones, situados en el panel de control del fumigador, le permiten mover las secciones de fumigación exteriores entre la posición de transporte y la posición de fumigación sin abandonar el puesto del operador. Siempre que sea posible, pare la máquina antes de cambiar la posición de las secciones de fumigación.

## Ajuste del bloqueo de elevación hidráulica

Accione la palanca de elevación hidráulica y bloquéela para aportar propulsión hidráulica y controlar la elevación de los brazos.

1. Empuje hacia delante la palanca de elevación hidráulica.

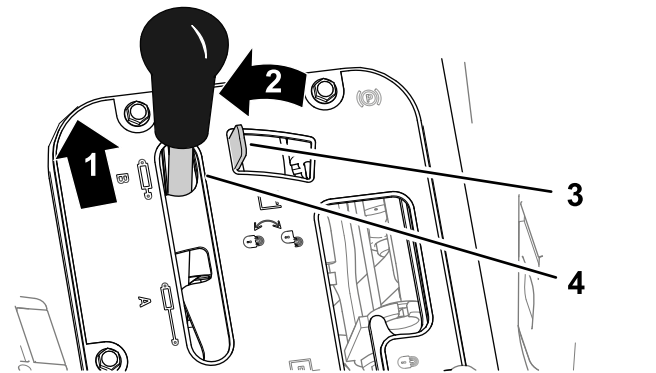


Figura 74

Vehículos Workman de transmisión manual

- |                          |                                    |
|--------------------------|------------------------------------|
| 1. Empujar hacia delante | 3. Bloqueo de elevación hidráulica |
| 2. Mover a la izquierda  | 4. Palanca de elevación hidráulica |

2. Mueva el bloqueo de elevación hidráulica hacia la izquierda para accionar el bloqueo.

## Cambio de la posición de las secciones de fumigación

Realice los pasos siguientes para mover las secciones de fumigación exteriores a la posición de FUMIGACIÓN:

1. Aparque la máquina en una superficie nivelada.
2. Utilice los interruptores de elevación de las secciones de brazo para bajar las secciones exteriores.

**Nota:** Espere a que las secciones de fumigación exteriores alcancen la posición de fumigación, totalmente extendidas.



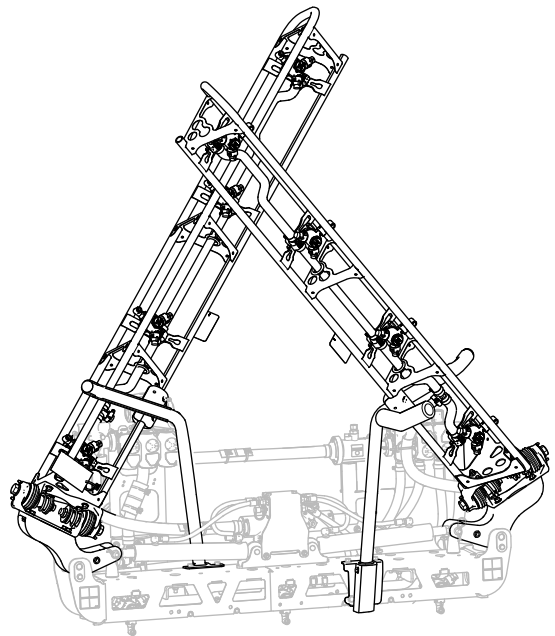
Termine el trabajo de fumigación, y luego realice los pasos siguientes para retraer las secciones de fumigación exteriores a la posición de transporte.

1. Aparque la máquina en una superficie nivelada.
2. Utilice los interruptores de elevación de las secciones de brazo para elevar una de las secciones de fumigación exteriores.
3. Utilice los interruptores de elevación de las secciones de brazo para elevar las otras secciones de brazo exteriores.
4. Eleve las secciones hasta que se hayan movido completamente hasta los soportes de transporte de la sección de brazos, formando la posición de transporte en "X", y los cilindros de elevación estén totalmente retraídos.

**Importante:** Suelte los interruptores de elevación de las secciones de brazo cuando las secciones de fumigación exteriores lleguen a la posición deseada. Una presión continua de los actuadores contra los topes mecánicos puede causar daños en los cilindros de elevación y otros componentes hidráulicos.

**Importante:** Asegúrese de que las secciones de fumigación no entran en contacto con ningún objeto en altura mientras están en la posición de transporte, porque esto podría dañar las secciones de fumigación.

**Importante:** Las secciones de fumigación pueden resultar dañadas si son transportadas en otra posición que no sea la posición de transporte en "X" usando los soportes de transporte.



g467635

**Figura 75**  
Posición de transporte en "X"

---

**Importante:** Para evitar daños en el cilindro de elevación, asegúrese de que los actuadores están totalmente retraídos antes de transportar la máquina.



## Consejos de fumigación

- No solape zonas que ha fumigado anteriormente.
- Vigile que no se obturen las boquillas. Sustituya cualquier boquilla desgastada o dañada.
- Utilice el interruptor maestro para cortar el caudal de fumigación antes de detener el fumigador. Cuando haya detenido el fumigador, use el bloqueo de velocidad del motor en punto muerto para mantener la velocidad del motor lo suficientemente alta como para que no se detenga la agitación.
- Se obtienen mejores resultados si el fumigador está en marcha cuando se activen las secciones de fumigación.
- Esté atento a cambios en el caudal de aplicación que pueden indicar que su velocidad ha cambiado más allá del intervalo soportado por las boquillas, o que hay un problema con el sistema de fumigación.

## Cómo desatascar una boquilla

Si una boquilla se obstruye durante la fumigación, limpie la boquilla como se indica a continuación:

1. Detenga el fumigador en una superficie nivelada, apague el motor y ponga el freno de estacionamiento.
2. Ponga el interruptor maestro en la posición de DESACTIVADO, y luego ponga el interruptor de la bomba de fumigación en la posición de DESACTIVADO.
3. Retire la boquilla obstruida y límpiela usando una botella de pulverización con agua y un cepillo de dientes.
4. Instale la boquilla.

## Después del funcionamiento

### Seguridad después del uso

- Aparque la máquina en una superficie nivelada; ponga el freno de estacionamiento; apague el motor; retire la llave y espere a que se detenga todo movimiento antes de abandonar la máquina.
- Al final de cada jornada de trabajo con la máquina, lave todos los residuos químicos del exterior de la máquina; consulte Seguridad con productos químicos.
- Espere a que se enfríe el motor antes de guardar la máquina en un recinto cerrado.
- Realice el mantenimiento de los cinturones y límpielos cuando sea necesario.
- No guarde nunca la máquina o un recipiente de combustible cerca de una llama desnuda, chispa o llama piloto, por ejemplo en un calentador de agua u otro electrodoméstico.
- Mantenga todas las piezas de la máquina en buenas condiciones de funcionamiento y todas las fijaciones bien apretadas.
- Sustituya todas las calcomanías desgastadas, deterioradas o que falten.

### Limpieza del sistema de fumigación

**Importante:** No utilice agua reciclada o salada para limpiar la máquina.

### Drenaje del depósito del fumigador

1. Aparque la máquina en una superficie nivelada, ponga el freno de estacionamiento, apague el motor y retire la llave.

- Localice la válvula de vaciado del depósito, situada en el lado derecho de la máquina (Figura 76).

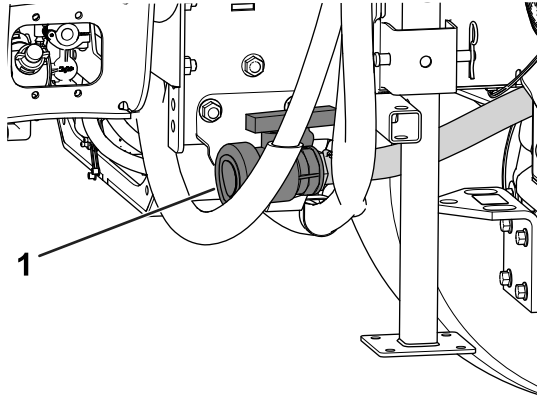


Figura 76

g208238

- Válvula de vaciado del depósito

- Abra la válvula para vaciar del depósito todo el material no utilizado (Figura 77).

**Importante:** Elimine todos los productos químicos sobrantes de acuerdo con las normas locales y las instrucciones del fabricante del material.

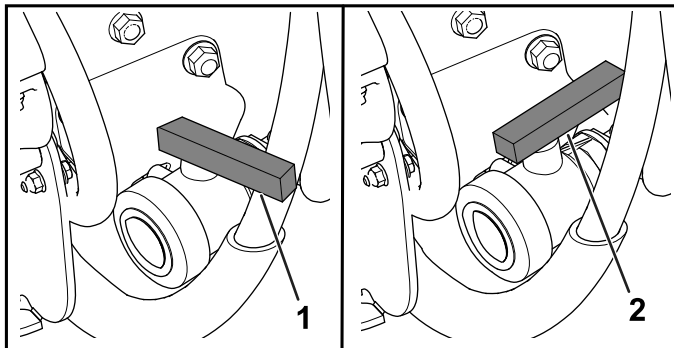


Figura 77

g208237

- Válvula cerrada
- Válvula abierta

- Cierre la válvula de vaciado (Figura 77).

## Limpieza del fumigador

**Importante:** Siempre debe vaciar y limpiar el fumigador inmediatamente después de cada uso. Si no lo hace, los productos químicos pueden secarse o espesarse en las tuberías, atascando la bomba y otros componentes.

Utilice el kit de enjuague homologado para esta máquina. Póngase en contacto con su distribuidor autorizado Toro para obtener más información.

Limpie el sistema de fumigación después de **cada** sesión de fumigación. Para limpiar el sistema de fumigación a fondo, haga lo siguiente:

- Realice tres enjuagues individuales.
- Utilice los productos de limpieza y los neutralizadores recomendados por los fabricantes de los productos químicos.
- Utilice agua pura y limpia (sin productos de limpieza ni neutralizadores) en el **último** enjuague.

- Llene el depósito con al menos 190 litros de agua limpia, y cierre la tapa.

**Nota:** Puede utilizar un agente limpiador/neutralizante en el agua, según sea necesario. En el enjuague final, utilice únicamente agua limpia y clara.

- Baje los brazos a la posición de fumigación.
- Arranque el motor y ponga el interruptor de la bomba en la posición de ACTIVADO.
- Mueva el acelerador a un ralentí más alto.
- Asegúrese de que el interruptor de agitación se encuentra en la posición de ACTIVADO y utilice el interruptor de caudal para aumentar la presión a un valor alto.
- Ponga el interruptor maestro y los interruptores individuales de secciones en la posición de ACTIVADO para empezar a fumigar.
- Deje que todo el agua del depósito salga en forma de spray por las boquillas.
- Compruebe las boquillas para asegurarse de que todas fumigan correctamente.
- Ponga el interruptor maestro en la posición de DESACTIVADO, apague la bomba de fumigación y apague el motor.
- Repita los pasos 1 a 9 al menos 2 veces más para asegurarse de que el sistema de fumigación está totalmente limpio.

**Importante:** Siempre debe realizar este procedimiento al menos 3 veces para asegurarse de que el sistema de fumigación está totalmente limpio, así evitando que se produzcan daños en el sistema.

- Limpie del filtro de aspiración y el filtro de presión; consulte [Limpieza del filtro de aspiración \(página 67\)](#) y [Limpieza del filtro de presión \(página 67\)](#).

**Importante:** Si utilizó productos químicos de polvo humedecible, limpie el filtro de malla después de terminar cada depósito.

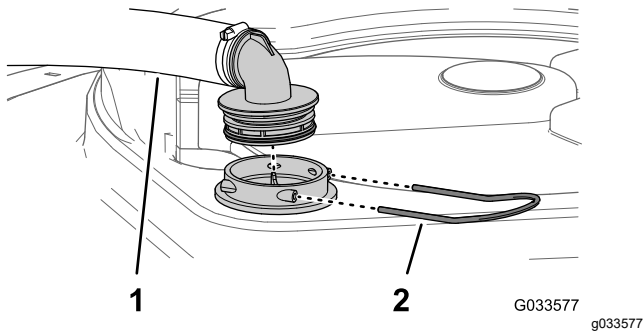
- Usando una manguera de jardín, limpie el exterior del fumigador con agua limpia.

13. Retire las boquillas y límpielas a mano. Sustituya cualquier boquilla desgastada o dañada.

## Limpieza del filtro de aspiración

**Intervalo de mantenimiento:** Cada vez que se utilice o diariamente—Limpie el filtro de aspiración. Limpie el filtro de aspiración (más a menudo si utiliza polvos humedecibles).

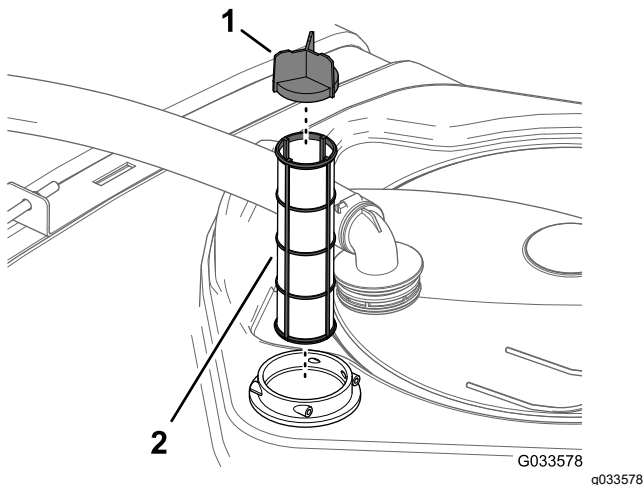
1. Aparque la máquina en una superficie nivelada, ponga el freno de estacionamiento, pare la bomba, apague el motor y retire la llave.
2. En la parte superior del depósito de fumigación, retire la horquilla de retención que sujeta el acoplamiento que está conectado a la manguera grande y al alojamiento del filtro (**Figura 78**).



**Figura 78**

1. Manguera de aspiración
2. Horquilla de retención

3. Retire la manguera y el acoplamiento del alojamiento del filtro (**Figura 78**).
4. Retire el filtro de aspiración del alojamiento del filtro del depósito (**Figura 79**).



**Figura 79**

1. Ábabe del filtro
2. Filtro de aspiración

5. Limpie el filtro de aspiración con agua limpia.

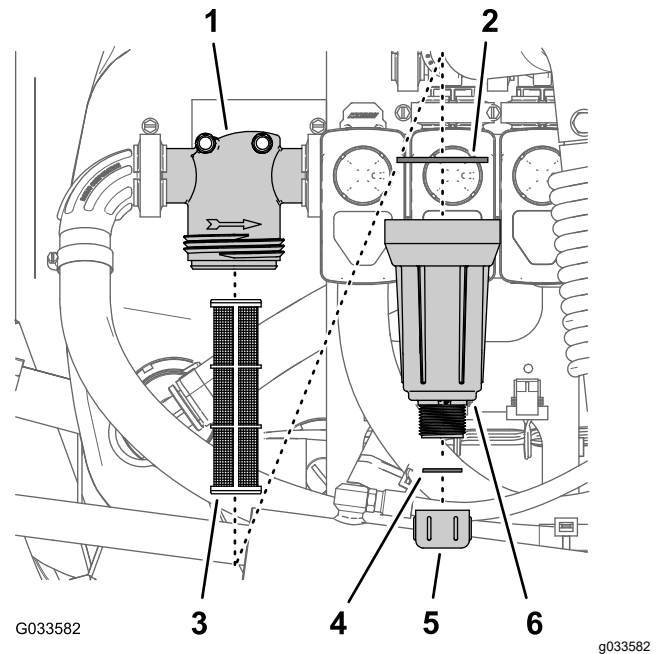
**Importante:** Sustituya el filtro si está dañado o si no puede ser limpiado.

6. Inserte el filtro de aspiración en el alojamiento del filtro hasta que quede correctamente asentado.
7. Alinee la manguera y el acoplamiento con el alojamiento del filtro en la parte superior del depósito y sujete el acoplamiento y el alojamiento con la horquilla de retención que retiró en el paso 2.

## Limpieza del filtro de presión

**Intervalo de mantenimiento:** Cada vez que se utilice o diariamente—Limpie el filtro de presión. Limpie el filtro de presión (más a menudo si utiliza polvos humedecibles).

1. Aparque la máquina en una superficie nivelada, ponga el freno de estacionamiento, pare la bomba de fumigación, apague el motor y retire la llave.
2. Coloque un recipiente de drenaje debajo del filtro de presión (**Figura 80**).



**Figura 80**

1. Cabezal del filtro
2. Junta (cubeta)
3. Elemento del filtro
4. Junta (tapón de vaciado)
5. Tapón de vaciado
6. Cubeta

3. Gire el tapón de vaciado en sentido antihorario y retírelo de la cubeta del filtro de presión (**Figura 80**).

**Nota:** Deje que la cubeta se vacíe completamente.

4. Enrosque la cubeta en sentido antihorario y retire la cabeza del filtro (Figura 80).
5. Retire el elemento del filtro de presión (Figura 80).
6. Limpie el elemento del filtro de presión con agua limpia.

**Importante:** Sustituya el filtro si está dañado o si no puede ser limpiado.

7. Inspeccione la junta del tapón de vaciado (situada dentro de la cubeta) y la junta de la cubeta (situada dentro de la cabeza del filtro) en busca de daños o desgaste (Figura 80).

**Importante:** Sustituya las juntas del tapón y de la cubeta si están dañadas o desgastadas.

8. Instale el elemento del filtro de presión en la cabeza del filtro (Figura 80).

**Nota:** Asegúrese de que el elemento está firmemente asentado en la cabeza del filtro.

9. Instale la cubeta en la cabeza del filtro, y apriétela a mano (Figura 80).
10. Coloque el tapón de vaciado en el acoplamiento inferior de la cubeta, y apriete el tapón a mano (Figura 80).

## Limpieza del filtro de la boquilla

1. Aparque la máquina en una superficie nivelada, ponga el freno de estacionamiento, pare la bomba de fumigación, apague el motor y retire la llave.
2. Retire la boquilla de la torreta de fumigación (Figura 81).

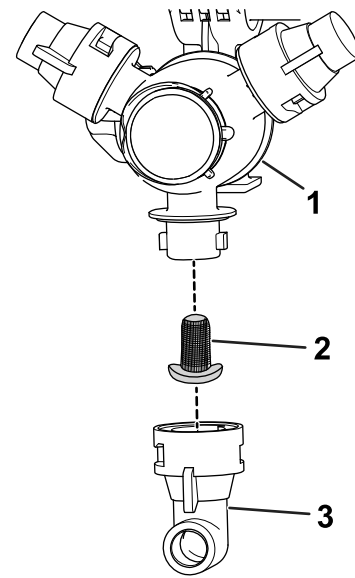


Figura 81

g209504

1. Torreta de fumigación
2. Filtro de la boquilla
3. Boquilla

3. Retire el filtro de la boquilla (Figura 81).
4. Limpie el filtro de la boquilla con agua limpia.

**Importante:** Sustituya el filtro si está dañado o si no puede ser limpiado.

5. Instale el filtro de la boquilla (Figura 81).

**Nota:** Asegúrese de que el filtro está correctamente asentado.

6. Instale la boquilla en la torreta de fumigación (Figura 81).

# Acondicionamiento del sistema de fumigación

**Intervalo de mantenimiento:** Después de cada uso—Acondicione el sistema de fumigación al final de cada jornada de uso.

## Especificación del acondicionador

**Especificación del acondicionador:** anticongelante RV de propilenglicol no tóxico con inhibidor de corrosión

**Importante:** Utilice solamente propilenglicol con un inhibidor de corrosión.

**No utilice propilenglicol reciclado. No utilice anticongelante de etilenglicol.**

**No utilice propilenglicol con adición de alcoholes solubles (metanol, etanol o isopropanol) o salmuera.**

## Preparación del acondicionador

1. Lleve la máquina a una superficie nivelada, ponga el freno de estacionamiento, apague el motor y retire la llave.
2. Agregue acondicionador al depósito de la siguiente manera:
  - Anticongelante RV de propilenglicol listo para usar (premezclado): añada 38 litros de anticongelante RV de propilenglicol al depósito.
  - Si utiliza anticongelante RV de propilenglicol concentrado, siga estos pasos:
    - A. Añada una mezcla de 38 litros de anticongelante RV de propilenglicol y agua en el depósito del fumigador. Prepare la mezcla de anticongelante siguiendo las indicaciones del fabricante para obtener una concentración adecuada para una temperatura mínima de -45 °C.

**Importante:** Utilice únicamente agua limpia para limpiar el fumigador.
    - B. Arranque el motor y ponga el interruptor de la bomba de fumigación en la posición de ACTIVADO.
    - C. Pise el pedal del acelerador para aumentar la velocidad del motor.
    - D. Ponga el interruptor de agitación en la posición de ACTIVADO.Deje que la solución de acondicionador y agua circule durante 3 minutos o más.

## Pulverización del acondicionador

**Herramienta recomendada:** un recipiente de recogida transparente.

1. Mueva la máquina a la zona de vaciado y ponga el freno de estacionamiento.
2. Baje las secciones exteriores de los brazos.
3. Ponga los interruptores de las secciones izquierda, central y derecha y el interruptor maestro en la posición de ACTIVADO.
4. Deje el sistema de fumigación en marcha hasta que las boquillas hayan expulsado todo el acondicionador.

**Nota:** La mayoría de los anticongelantes RV de propilenglicol son de color rosa. Utilice el recipiente de recogida para tomar muestras de la descarga del fumigador de varias boquillas.
5. Apague el interruptor maestro, los 3 interruptores de secciones, el interruptor de agitación, el interruptor de la bomba de fumigación y retire la llave.

## Transporte o remolcado de la máquina

Para obtener información sobre el transporte o el remolcado de la máquina, consulte el *Manual del operador* del vehículo Workman.

**Importante:** Amarre las secciones de fumigación exteriores a los soportes de transporte de las secciones de brazo.

# Mantenimiento

**Nota:** Para descargar una copia gratuita del esquema eléctrico o hidráulico, visite [www.Toro.com](http://www.Toro.com) y busque su máquina en el enlace Manuales de la página de inicio.

**Nota:** Los lados derecho e izquierdo de la máquina se determinan desde la posición normal del operador.

## Seguridad en el mantenimiento

- Antes de abandonar el puesto del operador, haga lo siguiente:
  - Aparque la máquina en una superficie nivelada.
  - Ponga la transmisión en PUNTO MUERTO.
  - Accione el freno de estacionamiento.
  - Apague el motor y retire la llave (si está equipada).
  - Espere a que se detenga todo movimiento.
- Deje que se enfríen los componentes de la máquina antes de realizar cualquier tarea de mantenimiento.
- Sólo permita realizar tareas de mantenimiento, reparaciones, ajustes o inspecciones de la máquina a personal debidamente cualificado y autorizado.
- Antes de realizar cualquier tarea de mantenimiento, limpie y enjuague a fondo el fumigador; consulte Seguridad en el manejo de los productos químicos.
- Los productos químicos utilizados en el sistema de fumigación pueden ser peligrosos y tóxicos para usted y para otras personas, animales, plantas, tierras y otros elementos.
  - Lea cuidadosamente y observe las indicaciones de todas las etiquetas de advertencia y Fichas de Datos de Seguridad de Materiales (FDSM) respecto a todos los productos químicos utilizados, y protéjase siguiendo las instrucciones del fabricante de los mismos.
  - Protéjase siempre la piel mientras esté cerca de productos químicos. Utilice equipos de protección individual (EPI) apropiados para protegerse contra el contacto con los productos químicos, incluyendo los siguientes:
    - ◇ gafas de seguridad y/o pantalla facial
    - ◇ un traje de protección para productos químicos
    - ◇ una máscara respiratoria o mascarilla
    - ◇ guantes resistentes a sustancias químicas
    - ◇ calzado de goma u otro calzado resistente
    - ◇ una muda de ropa limpia, jabón y toallas desechables
- Niéguese a utilizar o trabajar con el fumigador si no está disponible información sobre la seguridad química.
- No llene, calibre ni limpie la máquina si hay otras personas, especialmente niños, o animales domésticos en la zona.
- Los productos químicos deben manipularse en una zona bien ventilada.
- Tenga disponible agua limpia, sobre todo cuando llene el depósito de fumigación.
- No coma, beba ni fume mientras trabaje cerca de productos químicos.
- No limpie las boquillas de fumigación soplando a través de ellas, y no las meta en la boca.
- Lávese siempre las manos y otras zonas expuestas del cuerpo lo antes posible después de trabajar con productos químicos.
- Los productos químicos y los vapores son peligrosos; no entre nunca en el depósito ni coloque la cabeza sobre o en la boca de carga de un depósito.
- Para asegurarse de que la máquina esté en buenas condiciones, mantenga correctamente apretadas todas las fijaciones.
- Para reducir el peligro de incendio, mantenga la zona del motor libre de acumulaciones excesivas de grasa, productos químicos, hojas, hierba y suciedad.
- Si el motor debe estar en marcha para realizar un ajuste, mantenga las manos, los pies, el resto del cuerpo y la ropa alejados del motor y de cualquier pieza en movimiento. No deje que se acerque nadie.
- No ajuste la velocidad de avance de la máquina. Para garantizar la seguridad y la precisión, haga que un distribuidor autorizado Toro compruebe la velocidad de avance.
- Si la máquina necesita reparaciones importantes o si usted necesita ayuda técnica, póngase en contacto con un distribuidor autorizado Toro.
- La modificación de esta máquina de cualquier manera que pudiera afectar a la operación de la máquina, su rendimiento, durabilidad o uso, podría dar lugar a lesiones o a la muerte. Dicho uso podría invalidar la garantía del producto.

- Apoye la máquina sobre las patas de apoyo siempre que trabaje debajo de la máquina.
- Alivie con cuidado la tensión de aquellos componentes que tengan energía almacenada.

## Calendario recomendado de mantenimiento

Intervalo de mantenimiento y servicio	Procedimiento de mantenimiento
Cada vez que se utilice o diariamente	<ul style="list-style-type: none"> <li>• Compruebe los flejes del depósito.</li> <li>• Limpie el filtro de aspiración.</li> <li>• Limpie el filtro de presión.</li> </ul>
Después de cada uso	<ul style="list-style-type: none"> <li>• Acondicione el sistema de fumigación al final de cada jornada de uso.</li> </ul>
Cada 50 horas	<ul style="list-style-type: none"> <li>• Lubrique la bomba.</li> </ul>
Cada 100 horas	<ul style="list-style-type: none"> <li>• Lubrique las articulaciones de los brazos.</li> </ul>
Cada 200 horas	<ul style="list-style-type: none"> <li>• Compruebe que todas las mangueras y acoplamientos están sin daños y que están correctamente acoplados.</li> <li>• Limpie el caudalímetro (más a menudo si se utilizan polvos humedecibles)</li> </ul>
Cada 400 horas	<ul style="list-style-type: none"> <li>• Inspeccione las juntas tóricas de los conjuntos de las válvulas y cámbielas si es necesario.</li> <li>• Cambie el filtro de aspiración.</li> <li>• Cambie el filtro de presión.</li> <li>• Inspeccione el diafragma de la bomba y cámbielo si es necesario.</li> <li>• Inspeccione las válvulas de retención de la bomba y cámbielas si es necesario.</li> <li>• Inspeccione los casquillos de pivote de nailon.</li> </ul>
Cada año	<ul style="list-style-type: none"> <li>• Calibre la válvula de desvío de agitación.</li> <li>• Enjuague el fumigador con agua limpia.</li> </ul>

**Importante:** Consulte los procedimientos adicionales de mantenimiento del *Manual del operador* de la máquina y del manual del propietario del motor.

# Lista de comprobación – mantenimiento diario

Duplique esta página para su uso rutinario.

Elemento a comprobar	Para la semana de:						
	Lun.	Mar.	Miér.	Jue.	Vie.	Sáb.	Dom.
Compruebe la operación del freno y del freno de estacionamiento.							
Compruebe la operación del cambio de marchas/punto muerto.							
Compruebe el nivel de combustible.							
Compruebe el nivel de aceite del motor antes de llenar el depósito.							
Compruebe el nivel de aceite del transeje antes de llenar el depósito.							
Inspeccione el filtro de aire antes de llenar el depósito.							
Inspeccione las aletas de refrigeración del motor antes de llenar el depósito.							
Compruebe que no hay ruidos extraños en el motor.							
Compruebe que no hay ruidos extraños de operación.							
Compruebe la presión de los neumáticos.							
Compruebe que no hay fugas de fluidos.							
Compruebe la operación de los instrumentos.							
Compruebe la operación del acelerador.							
Limpie el filtro de aspiración							
Compruebe la convergencia de las ruedas.							
Lubrique todos los engrasadores. <sup>1</sup>							
Retoque la pintura dañada.							

<sup>1</sup>Inmediatamente después de **cada** lavado, aunque no corresponda a los intervalos citados.

## Anotación para áreas problemáticas

Inspección realizada por:		
Elemento	Fecha	Información
1		
2		
3		
4		
5		
6		
7		
8		



9		
10		

## Procedimientos previos al mantenimiento

### ⚠ CUIDADO

Si deja la llave en el interruptor de arranque, alguien podría arrancar el motor accidentalmente y causar lesiones graves a usted o a otras personas.

Retire la llave del interruptor de arranque y desconecte el cable negativo de la batería antes de realizar cualquier operación de mantenimiento. Aparte el cable de la batería para evitar su contacto accidental con el borne de la batería.

## Acceso a la máquina

### Elevación del depósito

### ⚠ PELIGRO

El conjunto del depósito del fumigador representa un peligro de energía almacenada. Si no es sujetado correctamente durante la instalación o la retirada del conjunto, puede desplazarse o caer al suelo, causando lesiones a usted o a otras personas.

Utilice eslingas y una grúa para sujetar el conjunto del depósito del fumigador durante la instalación, la retirada o cualquier tipo de mantenimiento siempre que retire las fijaciones de retención.

Puede elevar el conjunto del depósito para acceder al motor y a otros componentes internos. Gire hacia adelante la extensión del brazo a fin de distribuir mejor el peso.

1. Vacíe el depósito del fumigador.
2. Aparque el vehículo en una superficie nivelada.
3. Utilice los interruptores de control de los brazos para elevar la extensión del brazo a 45° aproximadamente.
4. Ponga el freno de estacionamiento, apague el motor y retire la llave.
5. Retire los pernos de seguridad de la parte delantera del patín (Figura 82).

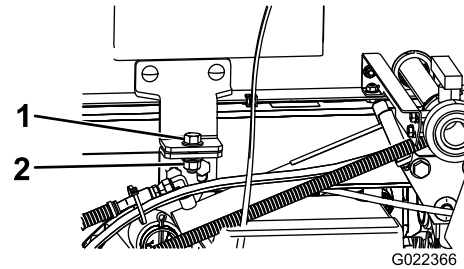


Figura 82

1. Perno (1/2" x 1 1/2")
2. Contratuerca (1/2")

6. Gire hacia adelante las extensiones de los brazos, colocándolos junto al depósito, para distribuir mejor el peso y evitar que vuelque hacia atrás.
7. Eleve la plataforma hasta que los cilindros estén completamente extendidos.
8. Retire el soporte de la plataforma de los soportes de almacenamiento situados en la parte trasera del panel del ROPS (Figura 83).

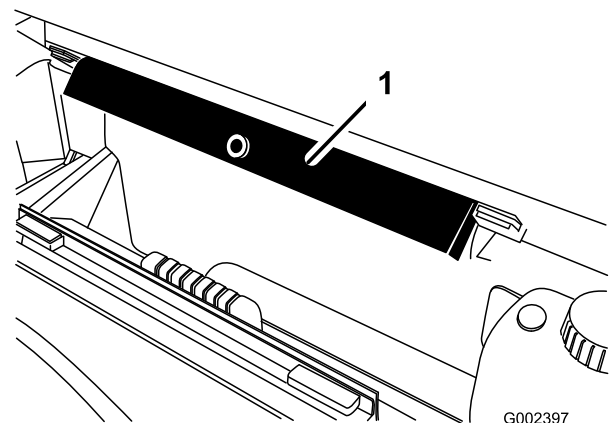


Figura 83

1. Soporte de la plataforma
9. Coloque el soporte de la plataforma a presión sobre la varilla del cilindro, asegurándose de que los extremos del soporte descansan sobre

el extremo del cilindro y sobre la rótula del cilindro de elevación (Figura 84).

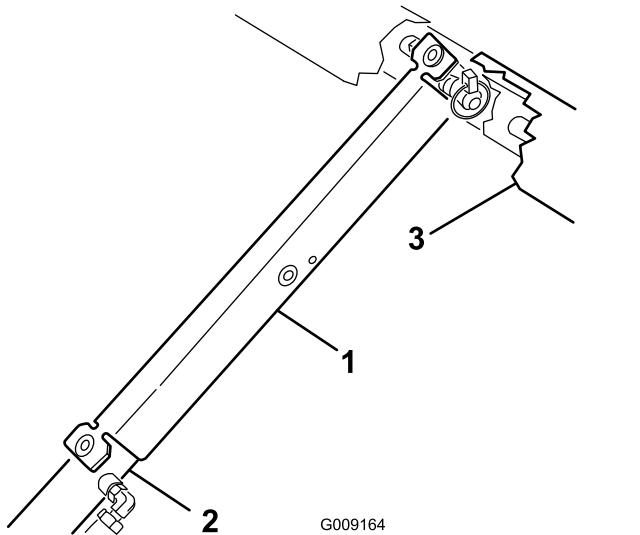


Figura 84

1. Soporte de la plataforma
2. Cuerpo del cilindro
3. Plataforma

## Cómo bajar el conjunto del depósito

1. Cuando esté preparado para bajar el conjunto del depósito, retire el soporte de la plataforma del cilindro e insértelo en los soportes situados en la parte trasera del panel del ROPS.

**Importante:** No intente bajar el conjunto del depósito con el soporte de la plataforma sobre el cilindro.

2. Retraiga los cilindros de elevación cuidadosamente para bajar el depósito sobre el bastidor.
3. Instale los dos pernos de sujeción y los herrajes para sujetar el conjunto del depósito.
4. Gire hacia atrás las extensiones de los brazos a su posición extendida.
5. Utilice los interruptores de control de los brazos para elevar las extensiones a la posición de TRANSPORTE.

## Lubricación

### Engrase de la bomba de fumigación

Intervalo de mantenimiento: Cada 50 horas

Tipo de grasa: Mobil XHP 461

1. Localice los engrasadores de la bomba de fumigación.

**Nota:** La bomba de fumigación está situada en la parte trasera de la máquina.

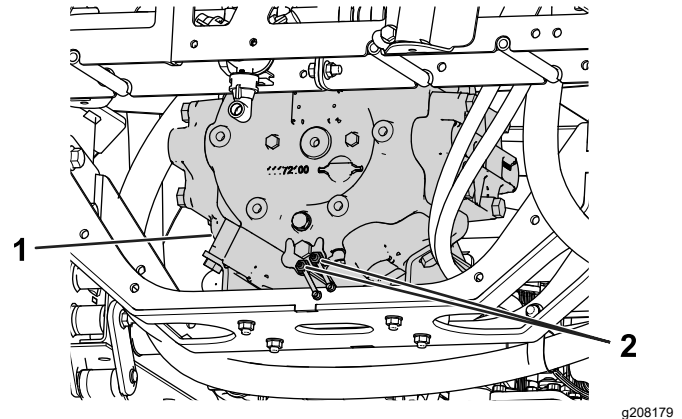


Figura 85

1. Bomba de fumigación
2. Engrasador

2. Limpie los 2 engrasadores remotos.
3. Bombee grasa en cada engrasador remoto.
4. Elimine el exceso de grasa.

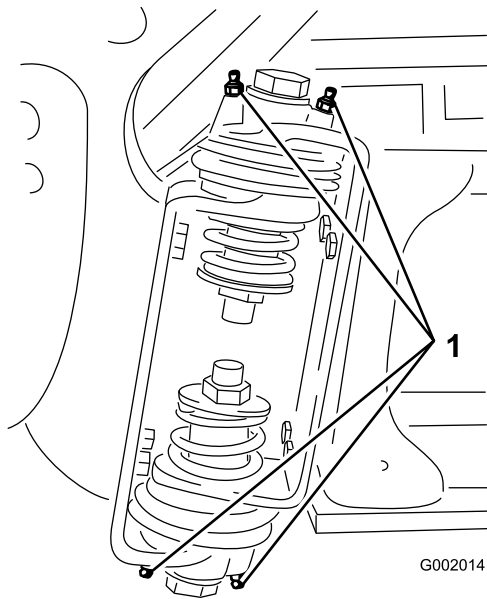
# Lubricación de las articulaciones de los brazos

Intervalo de mantenimiento: Cada 100 horas

**Importante:** Si lava la articulación del brazo con agua, es necesario eliminar cualquier resto de agua y residuos del conjunto de la articulación y volver a engrasar el conjunto.

**Tipo de grasa:** Grasa de litio N.º 2

1. Limpie los engrasadores para evitar que penetre materia extraña en el cojinete o casquillo.
2. Bombee grasa en el cojinete o casquillo de cada punto de engrase **Figura 86**.



**Figura 86**  
Brazo derecho

1. Engrasador
3. Limpie cualquier exceso de grasa.
4. Repita este procedimiento en cada articulación de brazo.

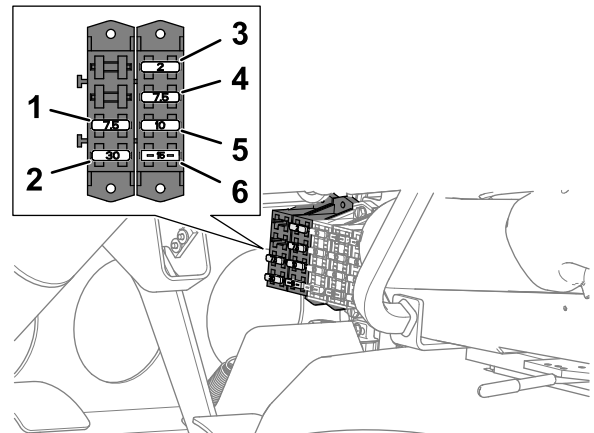
# Mantenimiento del sistema eléctrico

## Seguridad del sistema eléctrico

- Desconecte la batería antes de realizar reparaciones en la máquina. Desconecte primero el terminal negativo y luego el positivo. Conecte primero el terminal positivo y luego el negativo.
- Cargue la batería en una zona abierta y bien ventilada, lejos de chispas y llamas. Desenchufe el cargador antes de conectar o desconectar la batería.
- Lleve ropa protectora y utilice herramientas aisladas.

## Cambio de los fusibles

El bloque de fusibles del sistema de fumigación está montado en el extremo del bloque de fusibles del vehículo. Cambie un fusible fundido por otro del mismo tipo y amperaje.



**Figura 87**

1. 7,5 A – Controlador TEC (relé de la bomba de fumigación y de la bomba de enjuague)
2. 30 A – Enjuague del depósito
3. 2 A – Lógica del controlador TEC
4. 7,5 A – Salida del controlador TEC
5. 10 A – Corriente conmutada
6. 15 A – Brazo del fumigador

# Mantenimiento del sistema de fumigación

## Inspección de las mangueras

**Intervalo de mantenimiento:** Cada 200 horas

Cada 400 horas/Cada año (lo que ocurra primero)

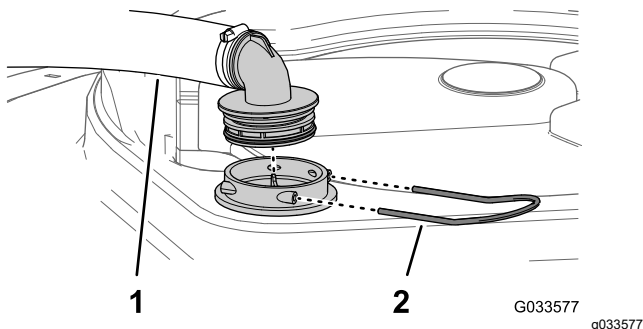
Examine cada manguera del sistema de fumigación en busca de grietas, fugas u otros daños. Al mismo tiempo, inspeccione los conectores y acoplamientos en busca de daños similares. Sustituya las mangueras y los acoplamientos que estén dañados.

## Cambio del filtro de aspiración

**Intervalo de mantenimiento:** Cada 400 horas

**Nota:** Determine el tamaño de la malla del filtro de aspiración apropiado para su trabajo; consulte [Selección de un filtro de aspiración \(página 51\)](#).

1. Aparque la máquina en una superficie nivelada, ponga el freno de estacionamiento, pare la bomba, apague el motor y retire la llave.
2. En la parte superior del depósito de fumigación, retire la horquilla de retención que sujeta el acoplamiento que está conectado a la manguera grande y al alojamiento del filtro ([Figura 88](#)).

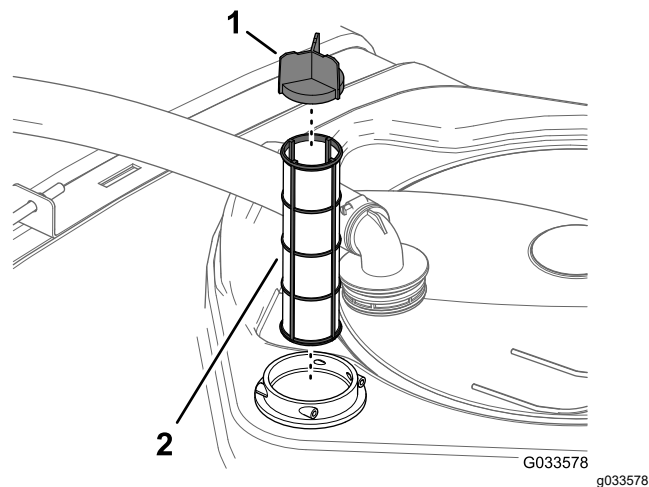


**Figura 88**

1. Manguera de aspiración
2. Horquilla de retención

3. Retire la manguera y el acoplamiento del alojamiento del filtro ([Figura 88](#)).
4. Retire el filtro de aspiración usado del alojamiento del filtro del depósito ([Figura 89](#)).

**Nota:** Deseche el filtro usado.



**Figura 89**

1. Álabe del filtro
2. Filtro de aspiración

5. Instale el filtro de aspiración nuevo en el alojamiento del filtro.

**Nota:** Asegúrese de que el filtro está correctamente asentado.

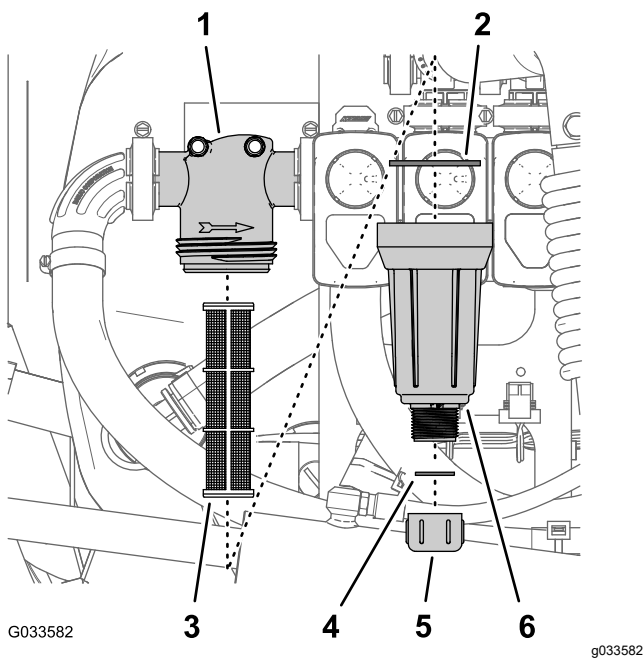
6. Alinee la manguera y el acoplamiento con el alojamiento del filtro en la parte superior del depósito y sujete el acoplamiento y el alojamiento con la horquilla de retención que retiró en el paso 2.

## Cambio del filtro de presión

**Intervalo de mantenimiento:** Cada 400 horas

**Nota:** Determine el tamaño de malla del filtro de presión apropiado para su trabajo; consulte [Selección de un filtro de presión \(página 52\)](#).

1. Aparque la máquina en una superficie nivelada, ponga el freno de estacionamiento, pare la bomba de fumigación, apague el motor y retire la llave.
2. Coloque un recipiente de drenaje debajo del filtro de presión ([Figura 90](#)).



**Figura 90**

- |                        |                             |
|------------------------|-----------------------------|
| 1. Cabezal del filtro  | 4. Junta (tapón de vaciado) |
| 2. Junta (cubeta)      | 5. Tapón de vaciado         |
| 3. Elemento del filtro | 6. Cubeta                   |

3. Gire el tapón de vaciado en sentido antihorario y retírelo de la cubeta del filtro de presión (Figura 90).

**Nota:** Deje que la cubeta se vacíe completamente.

4. Enrosque la cubeta en sentido antihorario y retire la cabeza del filtro (Figura 90).
5. Retire el elemento usado del filtro de presión (Figura 90).

**Nota:** Deseche el filtro usado.

6. Inspeccione la junta del tapón de vaciado (situada dentro de la cubeta) y la junta de la cubeta (situada dentro de la cabeza del filtro) en busca de daños o desgaste (Figura 90).

**Nota:** Sustituya las juntas del tapón y de la cubeta si están dañadas o desgastadas.

7. Instale el elemento nuevo del filtro de presión en la cabeza del filtro (Figura 90).

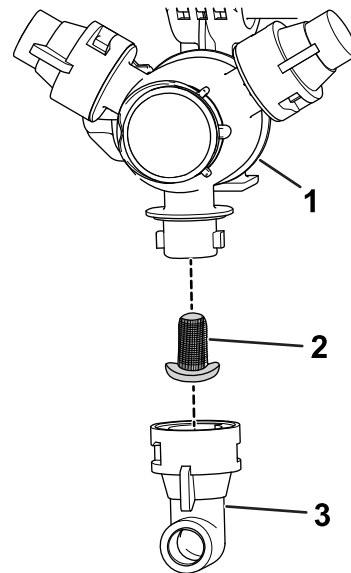
**Nota:** Asegúrese de que el elemento está firmemente asentado en la cabeza del filtro.

8. Instale la cubeta en la cabeza del filtro, y apriétela a mano (Figura 90).
9. Coloque el tapón de vaciado en el acoplamiento inferior de la cubeta, y apriete el tapón a mano (Figura 90).

## Cambio del filtro de la boquilla

**Nota:** Determine el tamaño de malla del filtro de boquilla apropiado para su trabajo; consulte [Selección del filtro de punta de boquilla \(opcional\)](#) (página 53).

1. Aparque la máquina en una superficie nivelada, ponga el freno de estacionamiento, pare la bomba de fumigación, apague el motor y retire la llave.
2. Retire la boquilla de la torreta de fumigación (Figura 91).



**Figura 91**

- |                          |             |
|--------------------------|-------------|
| 1. Torreta de fumigación | 3. Boquilla |
| 2. Filtro de la boquilla |             |

3. Retire el filtro de boquilla usado (Figura 91).

**Nota:** Deseche el filtro usado.

4. Instale el filtro de boquilla nuevo (Figura 91).

**Nota:** Asegúrese de que el filtro está correctamente asentado.

5. Instale la boquilla en la torreta de fumigación (Figura 91).

# Inspección de la bomba de fumigación

**Intervalo de mantenimiento:** Cada 400 horas/Cada año (lo que ocurra primero)—Inspeccione el diafragma de la bomba y cámbielo si es necesario. (póngase en contacto con su distribuidor Toro autorizado).

Cada 400 horas/Cada año (lo que ocurra primero)—Inspeccione las válvulas de retención de la bomba y cámbielas si es necesario. (póngase en contacto con su distribuidor Toro autorizado).

**Nota:** Los siguientes componentes de la máquina se consideran piezas consumibles durante el uso a menos que sean defectuosas, y no están cubiertas por la Garantía asociada a esta máquina.

Pida a un distribuidor autorizado Toro que revise los siguientes componentes internos de la bomba para detectar posibles daños:

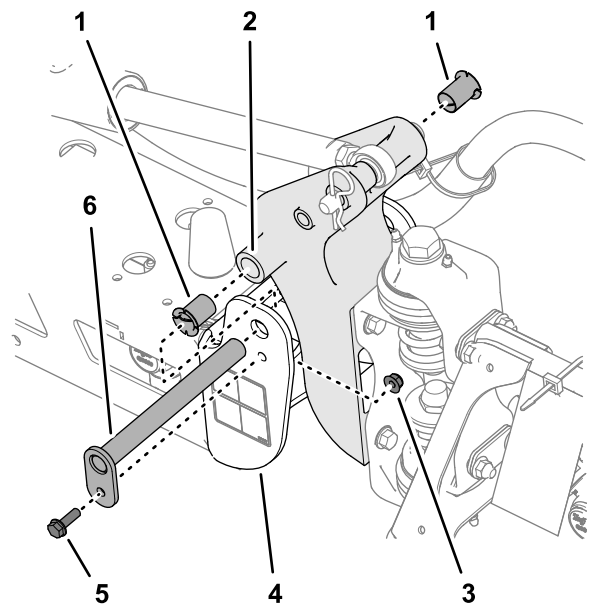
- Diafragma de la bomba
- Conjuntos de válvulas de retención de la bomba

Cambie cualquier componente que esté dañado.

# Inspección de los casquillos de pivote de nailon

**Intervalo de mantenimiento:** Cada 400 horas/Cada año (lo que ocurra primero)

1. Aparque la máquina en una superficie nivelada, ponga el freno de estacionamiento, pare la bomba, apague el motor y retire la llave.
2. Extienda las secciones de los brazos exteriores a la posición de fumigación y apoye las secciones de los brazos con soportes o eslingas y equipo de izado.
3. Retire el perno y la tuerca que sujetan el pasador de giro y retire el pasador (Figura 92).



g242083

**Figura 92**

- |                              |                                 |
|------------------------------|---------------------------------|
| 1. Casquillos de nailon      | 4. Canal final (chasis central) |
| 2. Soporte de giro           | 5. Perno con arandela prensada  |
| 3. Contratuerca con arandela | 6. Pasador de giro              |

4. Retire el conjunto de brazo y soporte de giro del canal final del chasis central para acceder a los casquillos de nailon.
5. Retire los casquillos de nailon desde delante y desde detrás del soporte de giro e inspecciónelos (Figura 92).

**Nota:** Sustituya los casquillos desgastados o dañados.

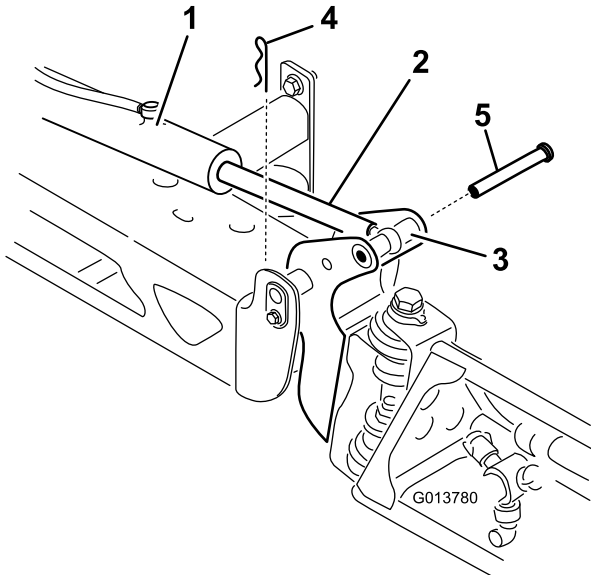
6. Lubrique los casquillos de nailon con una cantidad pequeña de aceite e instálelos en el soporte de giro (Figura 92).
7. Alinee los taladros del soporte de giro con los taladros del canal final (Figura 92).
8. Instale el pasador de giro, fijándolo con el perno con arandela prensada y la contratuerca con arandela prensada que retiró en el paso 3.
9. Repita los pasos 2 a 8 para la otra sección de brazo exterior.



# Nivelación de los brazos

Puede utilizarse el procedimiento siguiente para ajustar los actuadores del brazo central para mantener nivelados los brazos izquierdo y derecho.

1. Extienda los brazos a la posición de fumigación.
2. Retire la chaveta del pasador de giro (Figura 93).

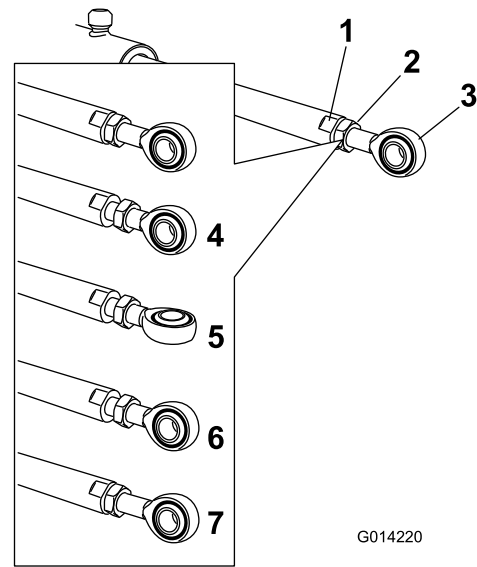


**Figura 93**

g013780

- |  |            |
|--|------------|
| 1. Actuador                                  | 4. Chaveta |
| 2. Émbolo del actuador                       | 5. Pasador |
| 3. Alojamiento del pasador de giro del brazo |            |

3. Levante el brazo, retire el pasador (Figura 93), y baje el brazo lentamente al suelo.
4. Inspeccione si el pasador presenta algún daño y cámbielo si es necesario.
5. Utilice una llave sobre las zonas planas del émbolo del actuador para inmovilizarlo y, a continuación, afloje la contratuerca para poder ajustar la varilla de ojal (Figura 94).



**Figura 94**

g014220

- |                                       |   |
|---------------------------------------|---|
| 1. Zona plana del émbolo del actuador | 5. Ojal ajustado                                      |
| 2. Contratuerca                       | 6. Posición del ojal para el montaje                  |
| 3. Ojal de elevación                  | 7. Contratuerca apretada para fijar la posición nueva |
| 4. Contratuerca aflojada              |   |

6. Gire la varilla de ojal en el émbolo del actuador para acortar o alargar el actuador extendido a la posición deseada (Figura 94).

**Nota:** La varilla de ojal debe enroscarse en intervalos de vuelta completa o media vuelta para permitir el montaje de la varilla en el brazo.

7. Cuando logre el ajuste deseado, apriete la contratuerca para sujetar el actuador y la varilla de ojal.
8. Eleve el brazo para alinear el pivote con el émbolo del actuador.
9. Sujetando el brazo, introduzca el pasador a través del pivote del brazo y del émbolo del actuador (Figura 93).
10. Con el pasador colocado, suelte el brazo y fije el pasador con la chaveta que retiró anteriormente.
11. Repita el procedimiento en el cojinete de todos los émbolos de actuador, si es necesario.

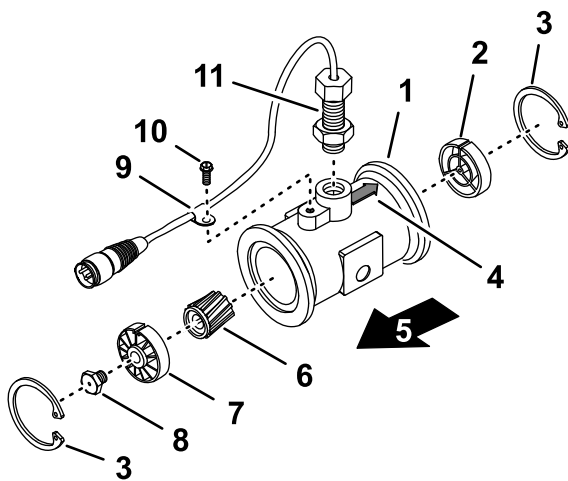
# Limpieza

**Importante:** No utilice agua reciclada o salada para limpiar la máquina.

## Limpieza del caudalímetro

**Intervalo de mantenimiento:** Cada 200 horas/Cada año (lo que ocurra primero) (más a menudo si se utilizan polvos humedecibles)

1. Lave a fondo y vacíe el sistema de fumigación entero.
2. Retire el caudalímetro del fumigador y enjuáguelo con agua limpia.
3. Retire el anillo de sujeción del lado “aguas arriba” (Figura 95).



g214630

**Figura 95**

- |  |   |
|--|---|
| 1. Breda (cuerpo del caudalímetro)                 | 7. Buje y cojinete aguas arriba (con la chaveta hacia arriba) |
| 2. Buje aguas arriba (con la chaveta hacia arriba) | 8. Perno de turbina   |
| 3. Anillo de retención                             | 9. Abrazadera de arnés de cables                              |
| 4. Flecha aguas abajo (cuerpo del caudalímetro)    | 10. Tornillo con arandela prensada                            |
| 5. Aguas arriba                                    | 11. Sensor  |
| 6. Rotor/imán                                      |   |

4. Limpie la turbina y el buje de la turbina para eliminar limaduras metálicas y cualquier resto de polvo humedecible.
5. Compruebe que las palas de la turbina no están desgastadas.

**Nota:** Sujete la turbina en la mano y hágala rotar. Debe rotar libremente con poca resistencia. Si no es así, cámbiela.

6. Monte el caudalímetro.

7. Utilice un chorro de aire de baja presión (0,34 bar (5 psi)) para asegurarse de que la turbina rota libremente.

**Nota:** Si la turbina no rota libremente, afloje la tuerca hexagonal del buje de la turbina 1/16 de vuelta hasta que rote libremente.



# Almacenamiento

## Seguridad durante el almacenamiento

- Antes de abandonar el puesto del operador, haga lo siguiente:
  - Aparque la máquina en una superficie nivelada.
  - Apague la bomba de fumigación.
  - Accione el freno de estacionamiento.
  - Apague el motor y retire la llave (si está equipada).
  - Espere a que se detenga todo movimiento.
  - Deje que se enfríe la máquina antes de hacer trabajos de ajuste, mantenimiento, limpieza o almacenamiento.
- No guarde la máquina o un recipiente de combustible en un lugar donde pudiera haber una llama desnuda, chispas o una llama piloto, por ejemplo en un calentador de agua u otro electrodoméstico.

## Preparación de la máquina para su almacenamiento

### Almacenamiento a corto plazo (menos de 30 días)

Realice los procedimientos siguientes:

1. [Limpieza \(página 80\)](#)
2. [Preparación para acondicionar el fumigador \(página 81\)](#)
3. [Acondicionamiento del fumigador \(página 81\)](#)

### Limpieza del exterior de la máquina

**Importante:** No utilice agua reciclada o salada para limpiar la máquina.

1. Aparque la máquina en una superficie nivelada; ponga el freno de estacionamiento; apague la bomba de fumigación y el motor; retire la llave y espere a que se detenga todo movimiento antes de abandonar la máquina.

**Nota:** Para los modelos de Workman serie HD y HDX con transmisión manual, desengrane la TDF.

2. Limpie la suciedad de toda la máquina, incluyendo el exterior de las aletas de la culata del motor y del alojamiento del soplador.

**Importante:** La máquina puede lavarse con un detergente suave y agua. No utilice agua

a presión para lavar la máquina. El lavado a presión puede dañar el sistema eléctrico o eliminar grasa necesaria en los puntos de fricción. No utilice demasiada agua, especialmente cerca del tablero de control, las luces, el motor y la batería.

### Preparación para acondicionar el fumigador

1. Mueva la máquina a la zona de vaciado, ponga el freno de estacionamiento, apague la bomba de fumigación, apague el motor, retire la llave y espere a que se detenga todo movimiento antes de abandonar el puesto del operador.
2. Vacíe el depósito de agua limpia y deje abierto el grifo del depósito.
3. Vacíe el depósito de fumigación lo más completamente posible.
4. Prepare una solución anticongelante RV inhibidora de corrosión sin alcohol; consulte [Preparación del acondicionador \(página 69\)](#).
5. Retire uno de los tubos del sensor de presión del acoplamiento a presión, como se muestra en la [Figura 96](#).

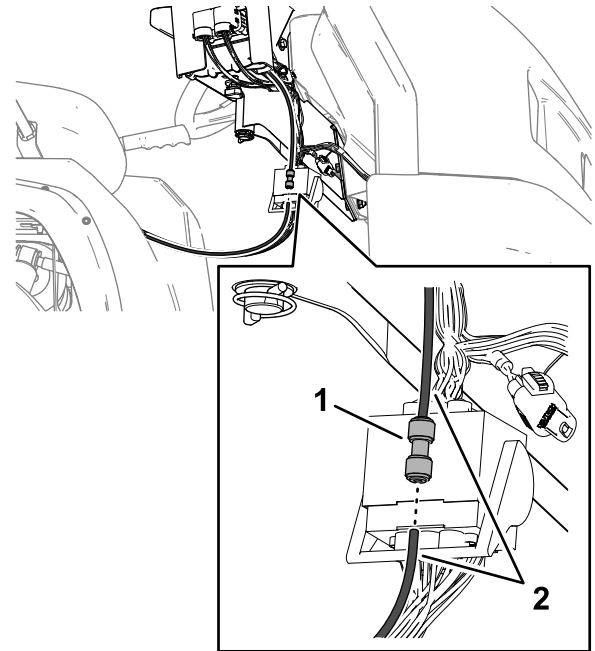


Figura 96

g362136

1. Acoplamiento a presión
2. Tubo del manómetro

6. Arranque el motor y baje las secciones exteriores de los brazos.

### Acondicionamiento del fumigador

1. Ponga en marcha la bomba de fumigación durante unos minutos para hacer circular el anticongelante RV por el sistema de fumigación

- y por cualquier accesorio de fumigación instalado.
2. Gire los interruptores de las secciones izquierda, central y derecha a la posición de ACTIVADO.
  3. Gire el interruptor maestro a la posición de ACTIVADO y compruebe lo siguiente:
    - Asegúrese de que el anticongelante RV fluye del extremo desconectado del tubo del manómetro.
    - Pulverice por la boquilla hasta que se vea el anticongelante RV.
  4. Gire el interruptor maestro a la posición de DESACTIVADO.
  5. Gire el interruptor de la bomba a la posición de DESACTIVADO.
  6. Utilice los interruptores de elevación de las secciones de brazo para elevar las secciones de brazo exteriores.

Eleve las secciones de brazo hasta que se hayan plegado completamente sobre el soporte de transporte de los brazos, formando una "X", y los cilindros de los brazos estén totalmente retraídos.

**Nota:** Asegúrese de que los cilindros de elevación están totalmente retraídos para evitar daños en el émbolo del actuador.
  7. Apague el motor.
  8. Vacíe el depósito de fumigación lo más completamente posible.
  6. Si es necesario, prepare el vehículo para un almacenamiento prolongado; consulte el *Manual del operador* de su vehículo.
  7. Guarde la máquina en un garaje o almacén seco y limpio.
  8. Cubra la máquina para protegerla y para conservarla limpia.

## Almacenamiento a largo plazo (más de 30 días)

1. Engrase el fumigador; consulte [Lubricación \(página 74\)](#).
2. Revise y apriete todos los pernos, tuercas y tornillos.

**Nota:** Repare o sustituya cualquier pieza que esté desgastada o dañada.
3. Compruebe la condición de todas las mangueras de fumigación.

**Nota:** Cambie cualquier manguera que esté desgastada o dañada.
4. Apriete todos los acoplamientos de manguera.
5. Pinte cualquier superficie rayada o de metal desnudo con pintura disponible a través de su distribuidor autorizado Toro.

# Preparación de la máquina para el mantenimiento

1. Introduzca el tubo del sensor de presión en el acoplamiento a presión hasta que quede bien asentado (Figura 97).

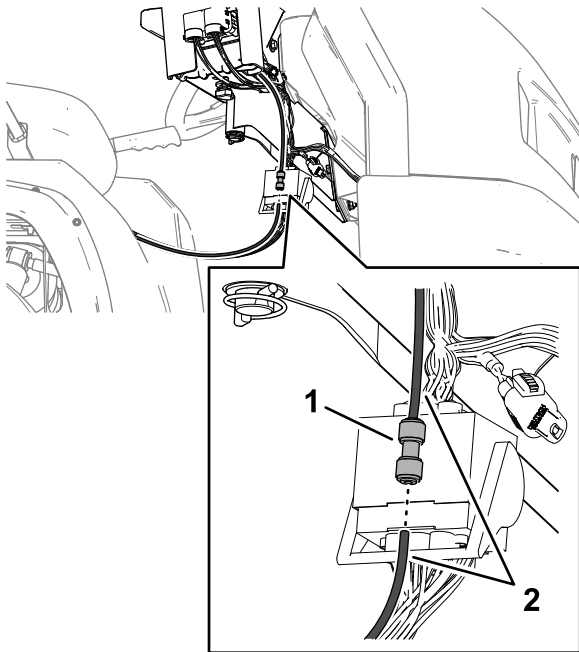


Figura 97

1. Acoplamiento a presión
2. Tubo del manómetro

2. Cierre el grifo del depósito de agua limpia.
3. Añada combustible al depósito de combustible.
4. Haga una revisión del vehículo; consulte el *Manual del operador* del vehículo.

# Desmontaje del fumigador y el patín del depósito

Capacidad del equipo de izado: 408 kg

## ⚠ PELIGRO

El conjunto del depósito del fumigador representa un peligro de energía almacenada. Si no se sujeta correctamente durante la instalación o la retirada del conjunto, puede desplazarse o caer, causando lesiones a usted o a otras personas.

Utilice eslingas y una grúa para sujetar el conjunto del depósito del fumigador durante la instalación, la retirada o cualquier tipo de mantenimiento siempre que retire las fijaciones de retención.

# Preparación de la consola central

1. Desconecte los cables de la batería; consulte [6 Desconexión de la batería](#) (página 18).
2. Separe el bloque de fusibles del fumigador del bloque de fusibles de la máquina y desconecte los cables entre los dos bloques de fusibles; consulte [11 Instalación del bloque de fusibles del fumigador](#) (página 22).
3. Retire el arnés de cables de las abrazaderas en J; consulte [Enrutado del arnés de cables trasero del fumigador a la consola de control](#) (página 21).
4. Afloje el pomo situado bajo la consola y retire la chaveta; consulte [Instalación de la consola de control en la máquina](#) (página 21).
5. Desconecte los terminales de los cables que conectan el bloque de fusibles del fumigador al bloque de fusibles de la máquina; consulte [11 Instalación del bloque de fusibles del fumigador](#) (página 22).
6. Separe el bloque de fusibles del fumigador del bloque de fusibles de la máquina; consulte [11 Instalación del bloque de fusibles del fumigador](#) (página 22).
7. Retire la consola del soporte de montaje de la consola en el salpicadero de la máquina y alinee el pasador de giro de la consola de control con el soporte de almacenamiento del fleje delantero del depósito (Figura 98); consulte [Instalación de la consola de control en la máquina](#) (página 21).

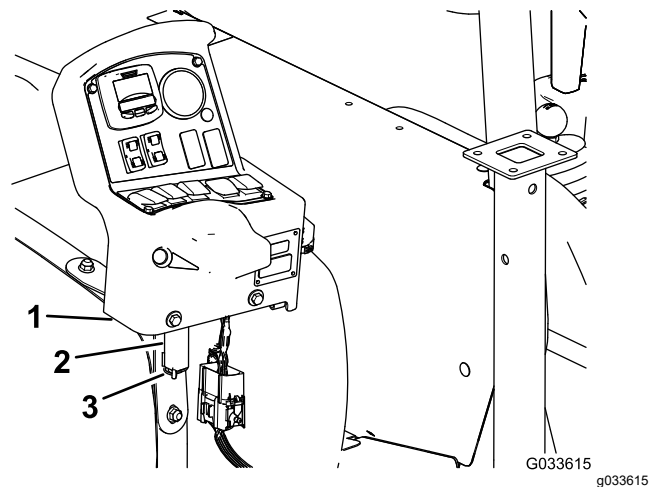


Figura 98

1. Consola de control
2. Soporte de almacenamiento (fleje delantero del depósito de fumigación)
3. Chaveta

8. Monte la consola en el soporte y sujete el pasador de giro al soporte con la chaveta (Figura 98).

# Instalación de las patas de apoyo

Capacidad del equipo de izado: 408 kg

1. Alinee la pata de apoyo delantera con el receptor de la pata en la parte delantera del depósito (Figura 99).

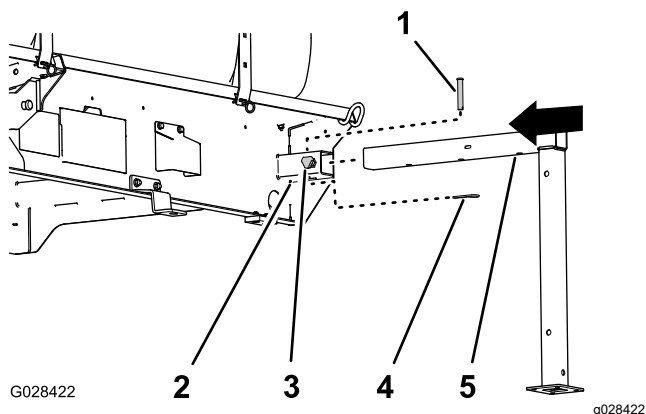


Figura 99

1. Pasador de horquilla ( $\frac{1}{2}$ " x 3")
2. Receptor de la pata de apoyo
3. Mando de bloqueo
4. Chaveta ( $\frac{5}{32}$ " x  $2\frac{5}{8}$ "
5. Pata de apoyo delantera

2. Inserte la pata de apoyo en el receptor hasta que el orificio central del tubo horizontal de la pata esté alineado con el orificio de la parte superior del receptor (Figura 99).
3. Inserte el pasador de horquilla ( $\frac{1}{2}$ " x 3") en los orificios de la pata de apoyo y el receptor, y sujete el pasador de horquilla con una chaveta ( $\frac{5}{32}$ " x  $2\frac{5}{8}$ ").
4. Enrosque un mando de bloqueo en el receptor y apriételo a mano (Figura 99).
5. Alinee la pata de apoyo trasera con el receptor de la pata trasera (Figura 100).

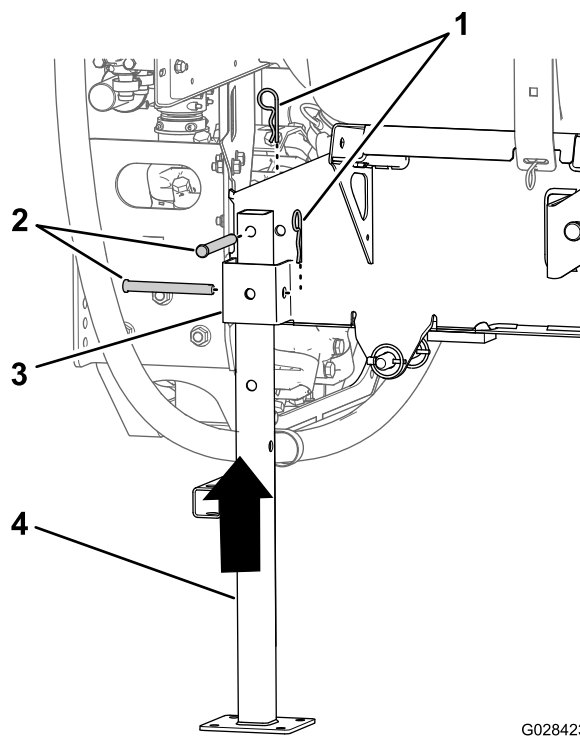


Figura 100

1. Chaveta ( $\frac{5}{32}$ " x  $2\frac{5}{8}$ "
2. Pasador de horquilla ( $\frac{1}{2}$ " x  $4\frac{1}{2}$ ")
3. Receptor de la pata de apoyo
4. Pata de apoyo trasera

6. Alinee el orificio de la parte superior de la pata de apoyo con el orificio del bastidor del patín del depósito (Figura 100).
7. Sujete la pata de apoyo al receptor y al bastidor con dos pasadores de horquilla ( $\frac{1}{2}$ " x  $4\frac{1}{2}$ ") y dos chavetas ( $\frac{5}{32}$ " x  $2\frac{5}{8}$ "), como se muestra en la Figura 100.
8. Repita los pasos del 1 al 7 con las patas de apoyo delanteras y traseras en el otro lado del patín del depósito.

## Extensión de las patas de apoyo

Utilice la pata de apoyo y la extensión delantera de la pata para extender las patas de apoyo.

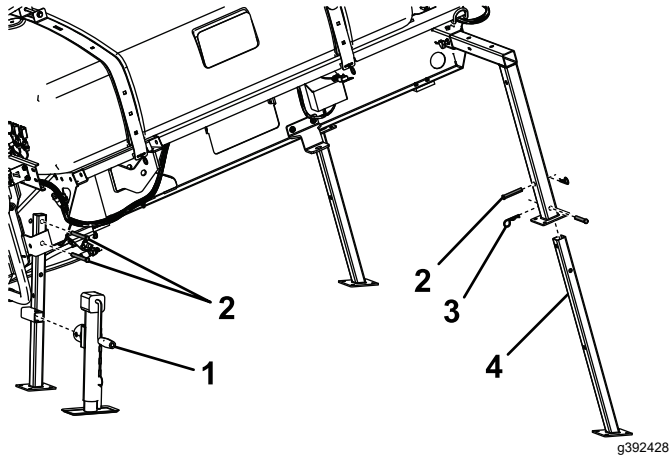


Figura 101

- |                         |  |
|-------------------------|--|
| 1. Pata                 | 3. Pasador de chaveta                      |
| 2. Pasador de horquilla | 4. Extensión de la pata de apoyo delantera |

## Desmontaje del patín del fumigador

1. Baje los brazos a un ángulo de 45° aproximadamente y gírelos hacia delante (Figura 102).

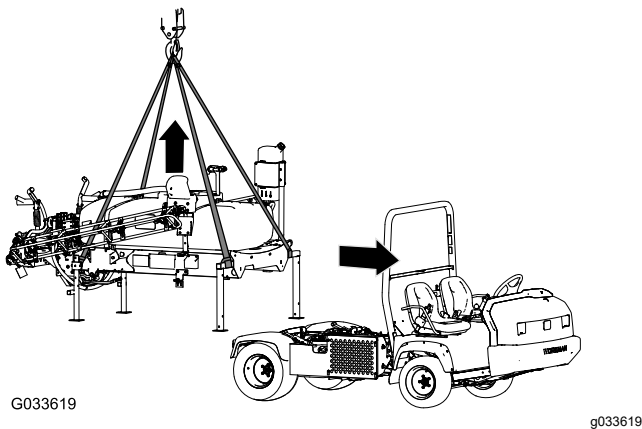


Figura 102

2. Retire los dos pernos ( $\frac{1}{2}$ " x  $1\frac{1}{2}$ "") y las dos contratuercas ( $\frac{1}{2}$ "") que sujetan el soporte de sujeción del conjunto del patín al soporte de la plataforma del bastidor en cada lado de la máquina; consulte [13 Cómo bajar el patín del depósito \(página 27\)](#).
3. Eleve el patín del depósito con los cilindros de elevación, instale el bloqueo del cilindro y realice lo siguiente:

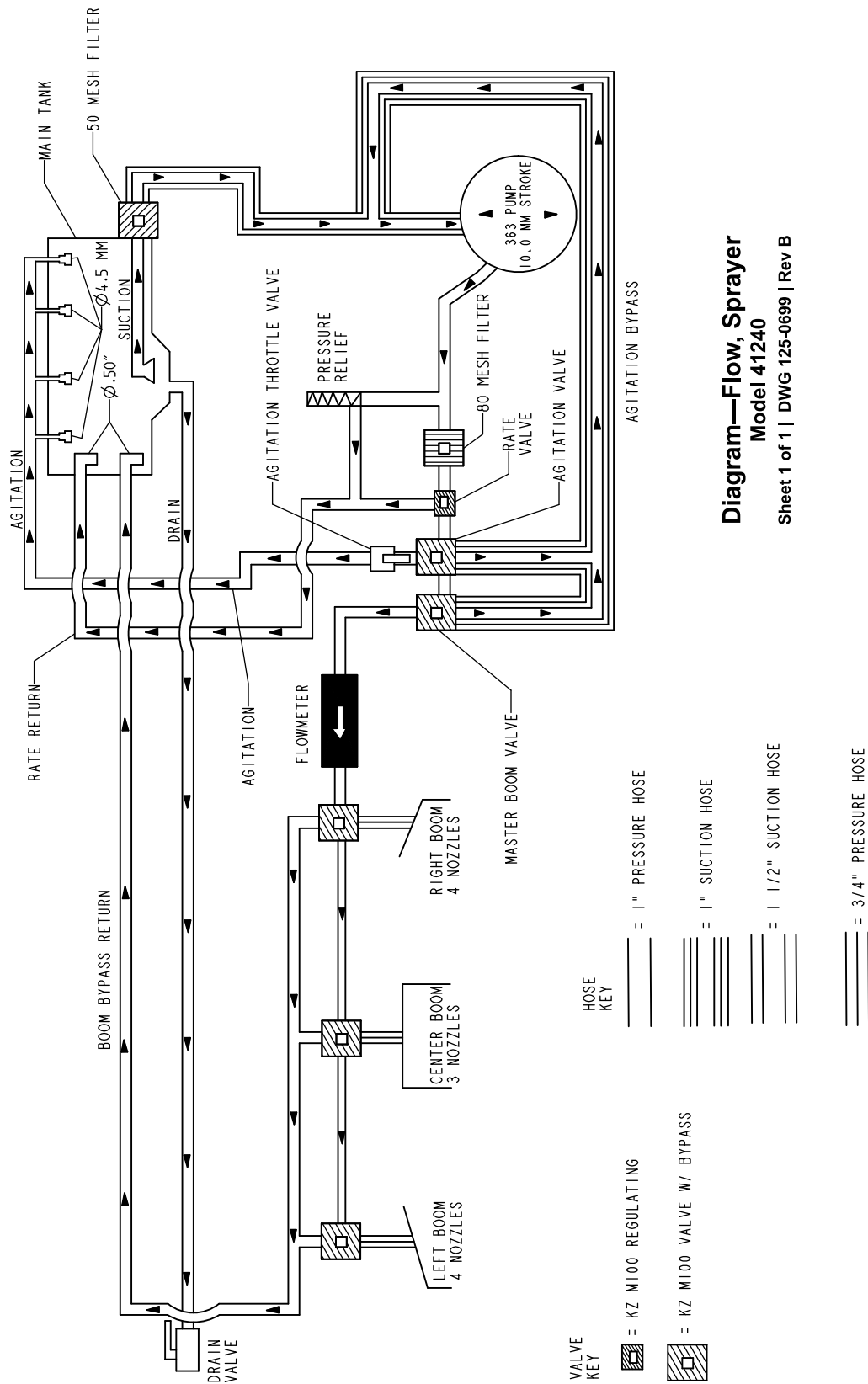
**Nota:** Consulte [Elevación del depósito \(página 73\)](#).

- Para los modelos Workman serie HD- y HDX- con transmisión manual, desconecte el eje de la TDF de la TDF del transeje; consulte las Instrucciones de instalación del kit de acabado del fumigador de césped Multi Pro WM, vehículo utilitario Workman manual.
  - Desconecte los cables del sensor de velocidad; consulte [Conexión del arnés del sensor de velocidad \(modelos serie HD con transmisión manual\) \(página 19\)](#).
4. Retire el bloqueo del cilindro y baje el patín del depósito con los cilindros de elevación; consulte [Cómo bajar el conjunto del depósito \(página 74\)](#).
  5. Conecte el equipo de izado a los tubos horizontales de las patas de apoyo delanteras y al poste vertical de las patas de apoyo traseras (Figura 102).
  6. Eleve el conjunto del depósito 7,5–10 cm y retire los pasadores de seguridad y pasadores de horquilla que sujetan los cilindros de elevación al conjunto del depósito.
  7. Eleve el patín del depósito de la máquina lo suficiente para extraer el patín de la máquina (Figura 102).
  8. Mueva el vehículo hacia delante con cuidado y aléjelo del patín del depósito.
  9. Baje el patín del depósito lentamente hasta el suelo.

# Solución de problemas

Problema	Posible causa	Acción correctora
Una sección no fumiga.	<ol style="list-style-type: none"> <li>1. La conexión eléctrica de la válvula de sección está sucia o desconectada.</li> <li>2. Hay un fusible fundido.</li> <li>3. Hay una manguera aprisionada.</li> <li>4. Una de las válvulas de desvío de sección está mal ajustada.</li> <li>5. Hay una válvula de sección dañada.</li> <li>6. El sistema eléctrico está dañado.</li> </ol>	<ol style="list-style-type: none"> <li>1. Cierre la válvula manualmente. Desconecte el conector eléctrico de la válvula y limpie todos los cables, luego conéctelo.</li> <li>2. Compruebe los fusibles y cámbielos si es necesario.</li> <li>3. Repare o cambie la manguera.</li> <li>4. Ajuste la válvula de desvío de la sección.</li> <li>5. Póngase en contacto con su distribuidor Toro autorizado.</li> <li>6. Póngase en contacto con su distribuidor Toro autorizado.</li> </ol>
Una sección no se desactiva.	<ol style="list-style-type: none"> <li>1. La válvula de sección está dañada.</li> </ol>	<ol style="list-style-type: none"> <li>1. Desmonte la válvula de la sección; consulte la sección Limpieza de las válvulas de fumigación. Inspeccione todas las piezas y cambie cualquiera que esté dañada.</li> </ol>
Una válvula de sección tiene fugas.	<ol style="list-style-type: none"> <li>1. Hay una junta o un asiento de válvula desgastado o dañado.</li> </ol>	<ol style="list-style-type: none"> <li>1. Desmonte la válvula y sustituya las juntas utilizando el Kit de reparación de válvulas; póngase en contacto con su distribuidor autorizado Toro.</li> </ol>
Las boquillas de fumigación gotean cuando se cierra uno o más interruptores de sección	<ol style="list-style-type: none"> <li>1. Se han acumulado residuos entre el cuerpo de la boquilla y el diafragma de la válvula de retención.</li> </ol>	<ol style="list-style-type: none"> <li>1. Limpie el cuerpo de la boquilla y el diafragma; consulte Limpieza del cuerpo de la boquilla y del diafragma de la válvula de retención.</li> </ol>
Se produce una caída de presión al activar un brazo.	<ol style="list-style-type: none"> <li>1. La válvula de retorno del brazo está mal ajustada.</li> <li>2. Hay una obstrucción en el cuerpo de la válvula del brazo.</li> <li>3. El filtro de una boquilla está dañado o atascado.</li> </ol>	<ol style="list-style-type: none"> <li>1. Ajuste la válvula de retorno del brazo.</li> <li>2. Retire las conexiones de entrada y salida de la válvula del brazo y retire cualquier obstrucción.</li> <li>3. Retire e inspeccione todas las boquillas.</li> </ol>

# Esquemas



**Diagram—Flow, Sprayer**  
**Model 41240**  
 Sheet 1 of 1 | DWG 125-0699 | Rev B

**Diagrama de flujo, sistema de fumigación (Rev. B)**

g209531

**Notas:**



**Notas:**



**Count on it.**