



# Skærmsæt

Plænetraktor i Z Master® Professional 2000- eller 4000-serien

Modelnr. 147-7360

Modelnr. 147-7361

Modelnr. 147-7362

Modelnr. 147-7363

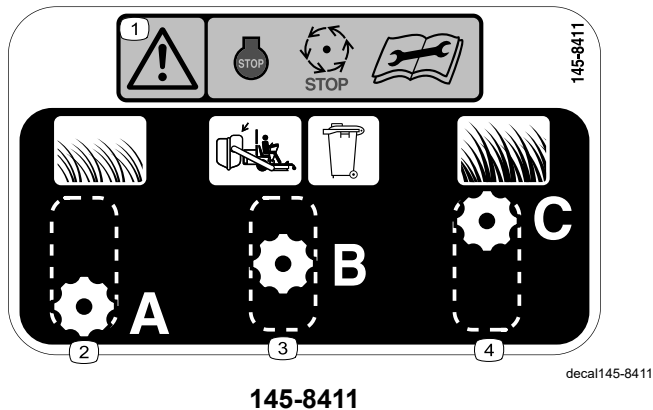
## Monteringsvejledning

# Sikkerhed

## Sikkerheds- og instruktionsmærkater



Sikkerheds- og instruktionsmærkaterne kan nemt ses af operatøren og er placeret tæt på potentielle risikoområder. Beskadigede eller bortkomne mærkater skal udskiftes.



145-8411

1. Advarsel – Stop maskinen, vent til alle bevægelige dele er standset, og læs *betjeningsvejledningen*, før du udfører vedligeholdelsesarbejde.
2. Kort, tyndtvoksende græs
3. Indstilling for opsamling i pose
4. Højt, tæt græs



# Montering

## Løsdele

Brug skemaet herunder til at kontrollere, at alle dele er blevet leveret.

Fremgangsmåde	Beskrivelse	Antal	Anvendelse
<b>1</b>	Kræver ingen dele	–	Klargøring af maskinen.
<b>2</b>	Kræver ingen dele	–	Fjern fastgørelsesanordningerne til det eksisterende skjold.
<b>3</b>	Lige skærm Buet skærm samling Bræddebolt ( $\frac{3}{8}$ " x $\frac{7}{8}$ ") Ansatsbolt Låsemøtrik ( $\frac{3}{8}$ ") Knap Bræddebolt ( $\frac{3}{8}$ " x $1\frac{1}{4}$ ") Spændeskive	1 1 3 1 4 1 1 1	Montering af skærmene og grebet.
<b>4</b>	Mærkat145-8411	1	Sæt mærkatene på.
<b>5</b>	Kræver ingen dele	–	Tilspænd fastgørelsesanordningerne.

# 1

## Klargøring af maskinen

Kræver ingen dele

### Fremgangsmåde

#### **⚠ ADVARSEL**

Maskinen kan falde ned på en person og forårsage alvorlig personskade eller dødsfald.

- Sluk altid for motoren, aktiver parkeringsbremsen, og tag nøglen ud af tændingen, inden du foretager vedligeholdelse på plænetraktoren.
- Vær yderst forsigtig, når maskinen hæves og hviler på bagenden. Skæreknivene og de bevægelige dele er blotlagte og kan forårsage personskade.
- Brug kun denne position ved rengøring, fjernelse af skæreknive eller skærme samt ved vedligeholdelse.

Du kan hæve plænetraktorens forende og støtte den med støttebukke for at få adgang til maskinens underside.

1. Udkobl kraftudtaget, flyt bevægelseshåndtagene til positionen NEUTRAL-LOCK (neutral låseposition), og aktiver parkeringsbremsen.
2. Sluk motoren, tag nøglen ud, og vent, til alle bevægelige dele er standset, før du forlader betjeningspositionen.
3. Løft maskinens forende, og understøt den med donkrafte.
4. Reparer alle bøjedede eller beskadigede områder på plæneklipperens skjold, og udskift evt. manglende dele.
5. Fjern snavs på plæneklipperskjoldet for nemmere montering.

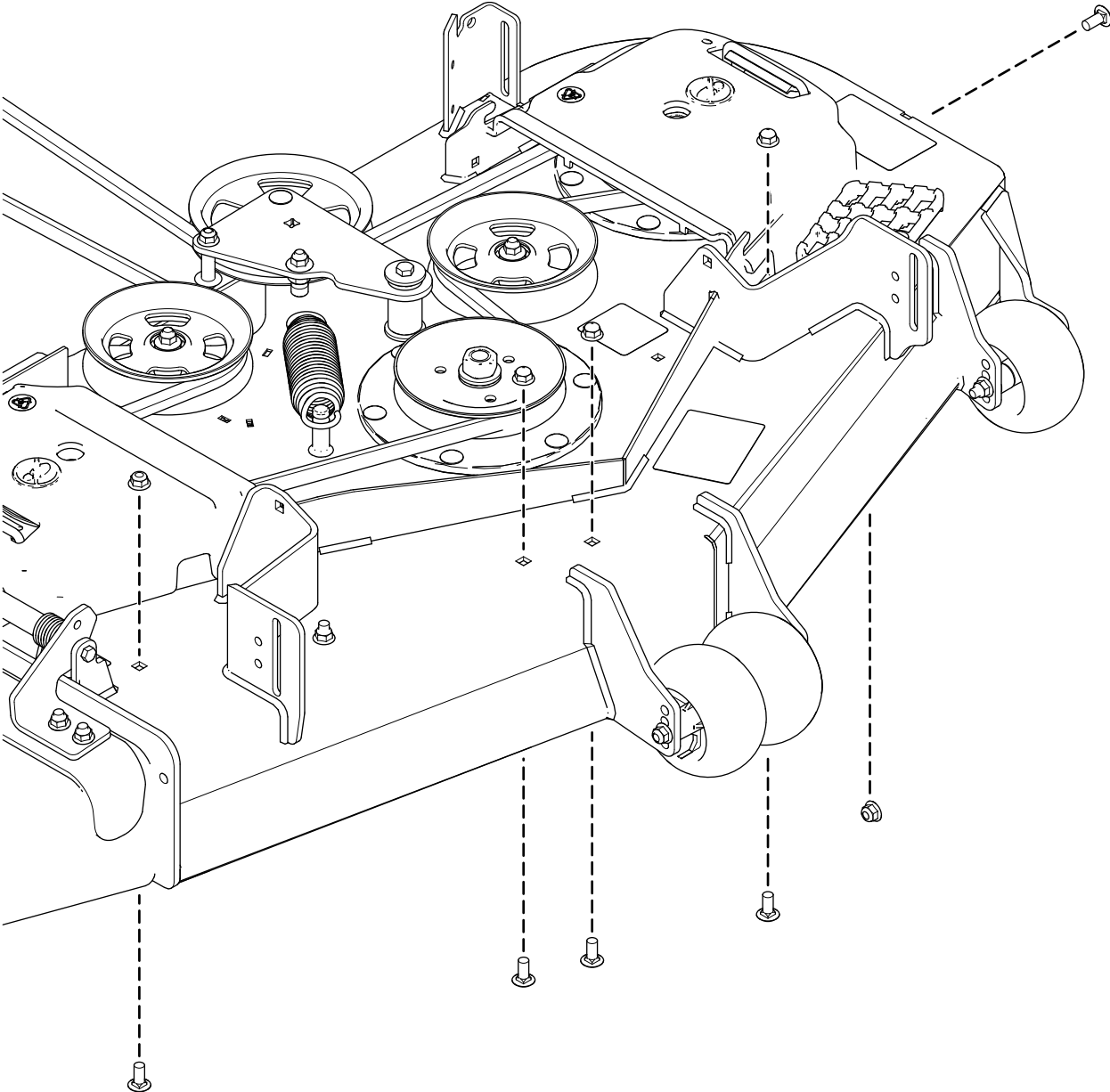
# 2

## Afmontering af fastgørelsesanordninger til det eksisterende skjold

Kræver ingen dele

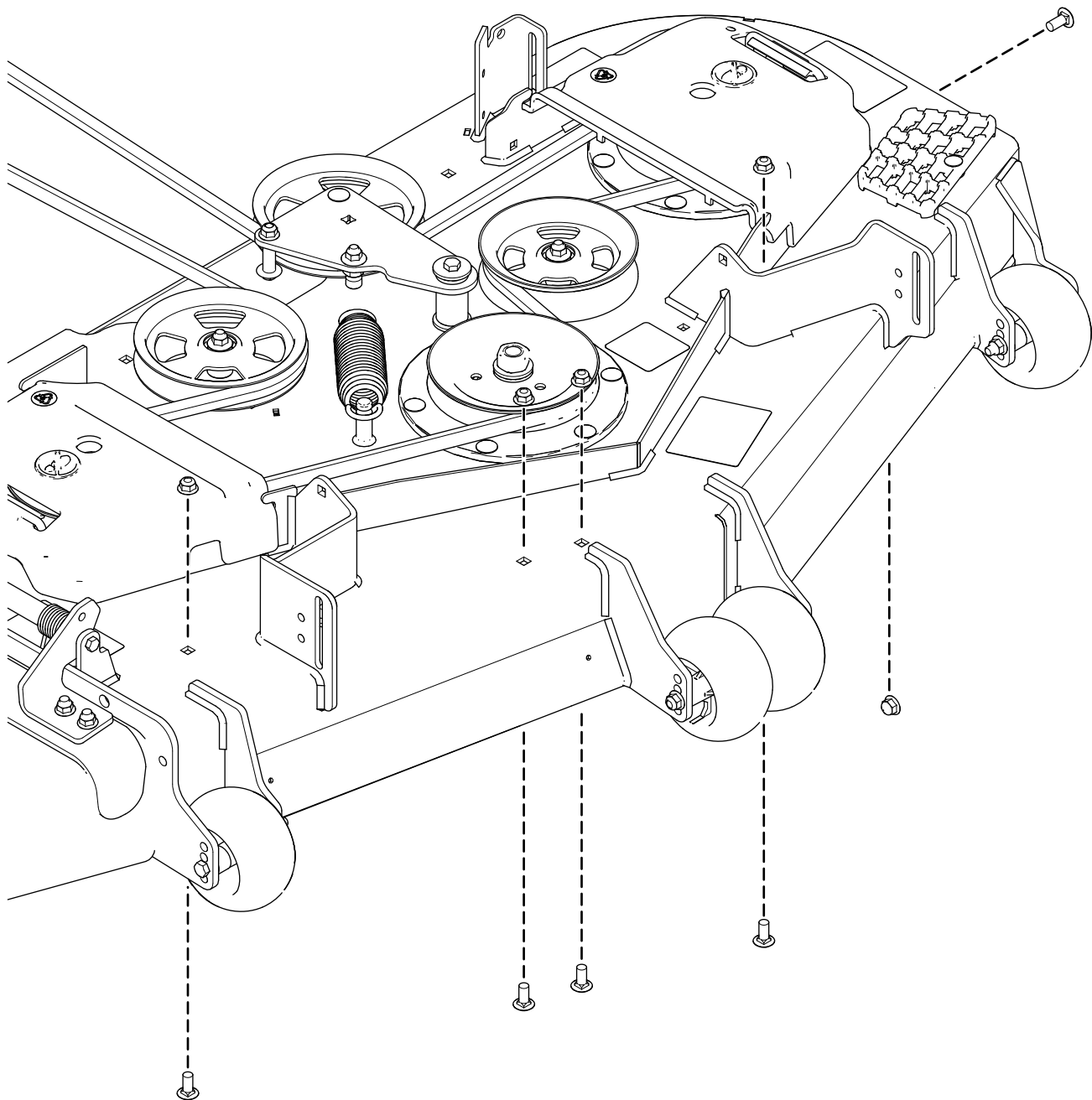
### Plæneklipperskjolde på 122 cm

**Bemærk:** Behold fastgørelsesanordningerne i tilfælde af, at du vælger at fjerne skærmene på et senere tidspunkt.



## Plæneklipperskjalde på 132 cm

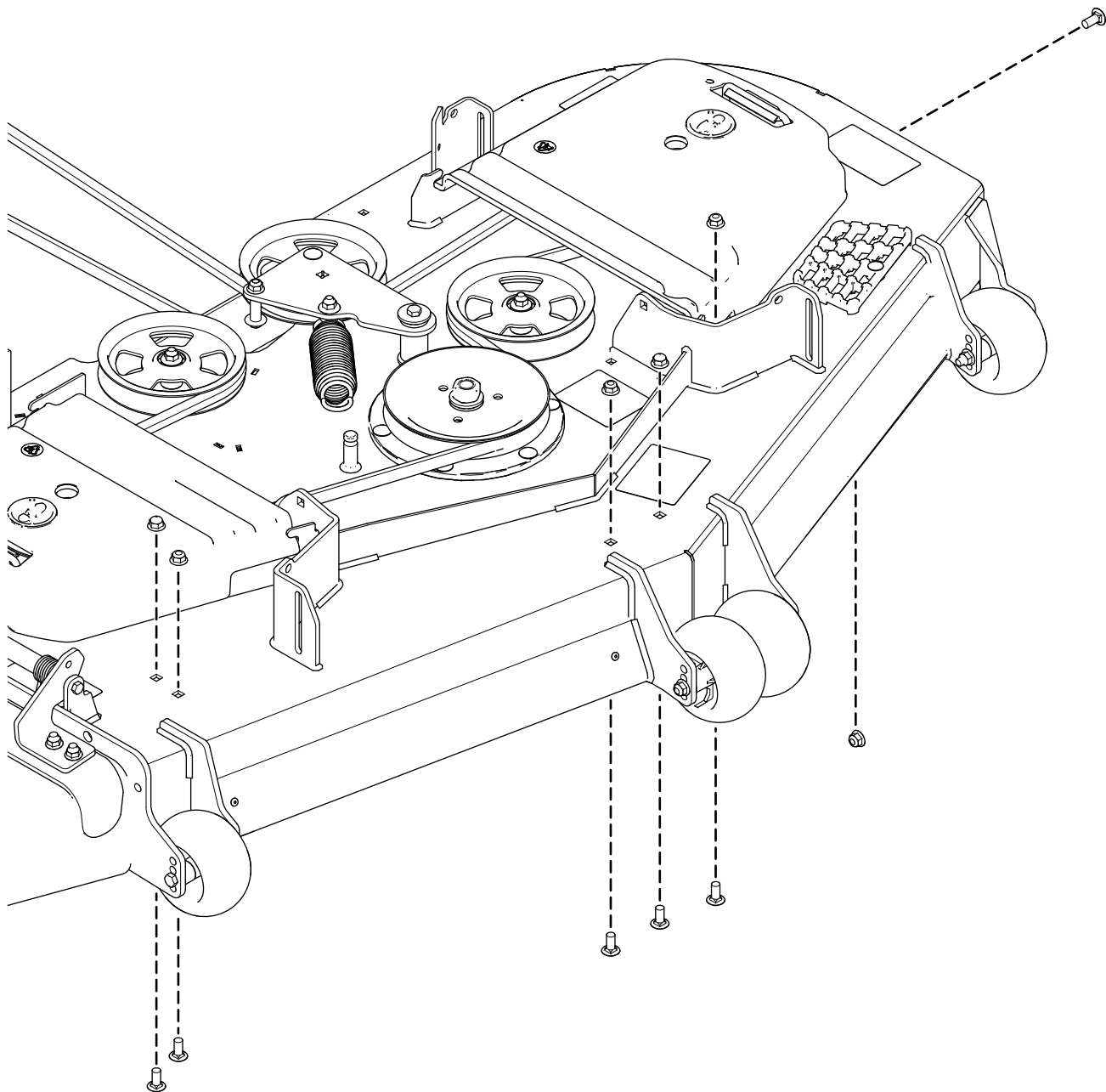
**Bemærk:** Behold fastgørelsesanordningerne i tilfælde af, at du vælger at fjerne skærmene på et senere tidspunkt.



g420723

## Plæneklipperskjalde på 152 cm

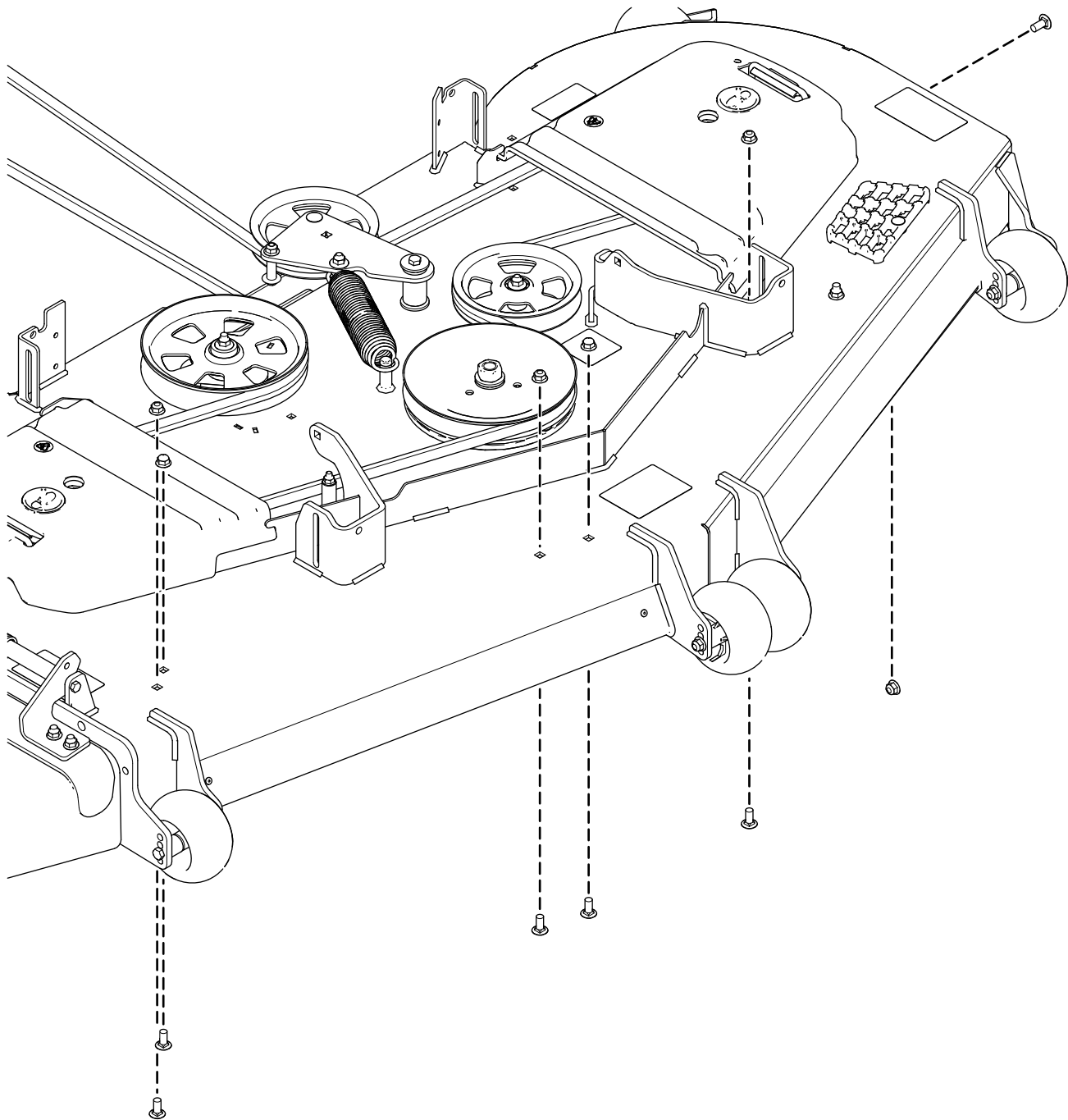
**Bemærk:** Behold fastgørelsesanordningerne i tilfælde af, at du vælger at fjerne skærmene på et senere tidspunkt.



g421514

# Plæneklipperskjalde på 183 cm

**Bemærk:** Behold fastgørelsesanordningerne i tilfælde af, at du vælger at fjerne skærmene på et senere tidspunkt.



g421515

# 3

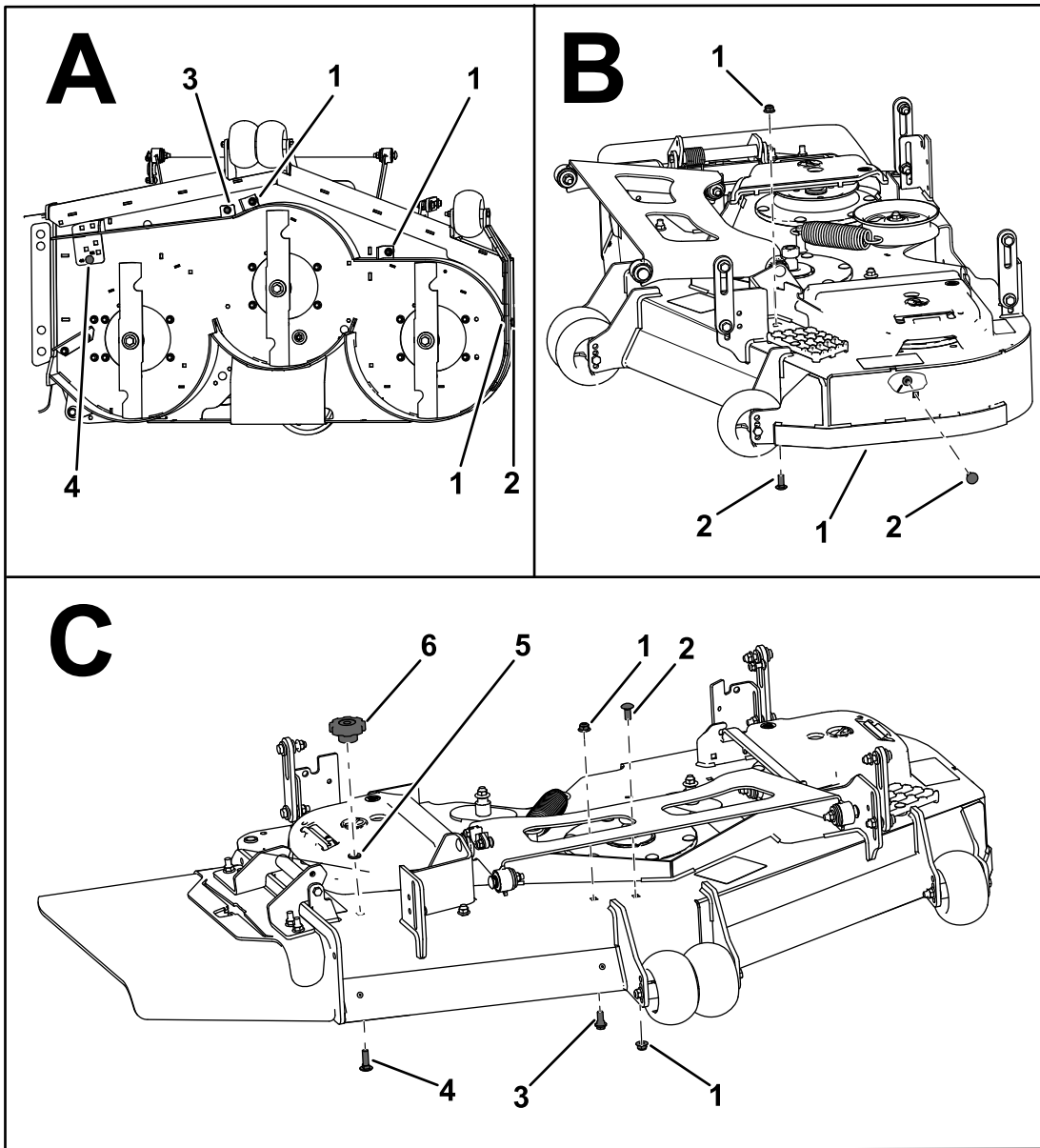
## Montering af skærmene og grebet

Dele, der skal bruges til dette trin:

1	Lige skærm
1	Buet skærm samling
3	Bræddebolt ( $\frac{3}{8}$ " x $\frac{7}{8}$ " )
1	Ansatsbolt
4	Låsemøtrik ( $\frac{3}{8}$ " )
1	Knap
1	Bræddebolt ( $\frac{3}{8}$ " x $1\frac{1}{4}$ " )
1	Spændeskive

### Plæneklipperskjolde på 122 cm

1. Fastgør den lige skærm og den buede skærm løst på plæneklipperskjoldet med 3 bræddebolte ( $\frac{3}{8}$ " x  $\frac{7}{8}$ " ), 1 ansatsbolt og 4 låsemøtrikker ( $\frac{3}{8}$ " ).
2. Fastgør grebet med 1 spændeskive og 1 bræddebolt ( $\frac{3}{8}$ " x  $1\frac{1}{4}$ " ).



g520958

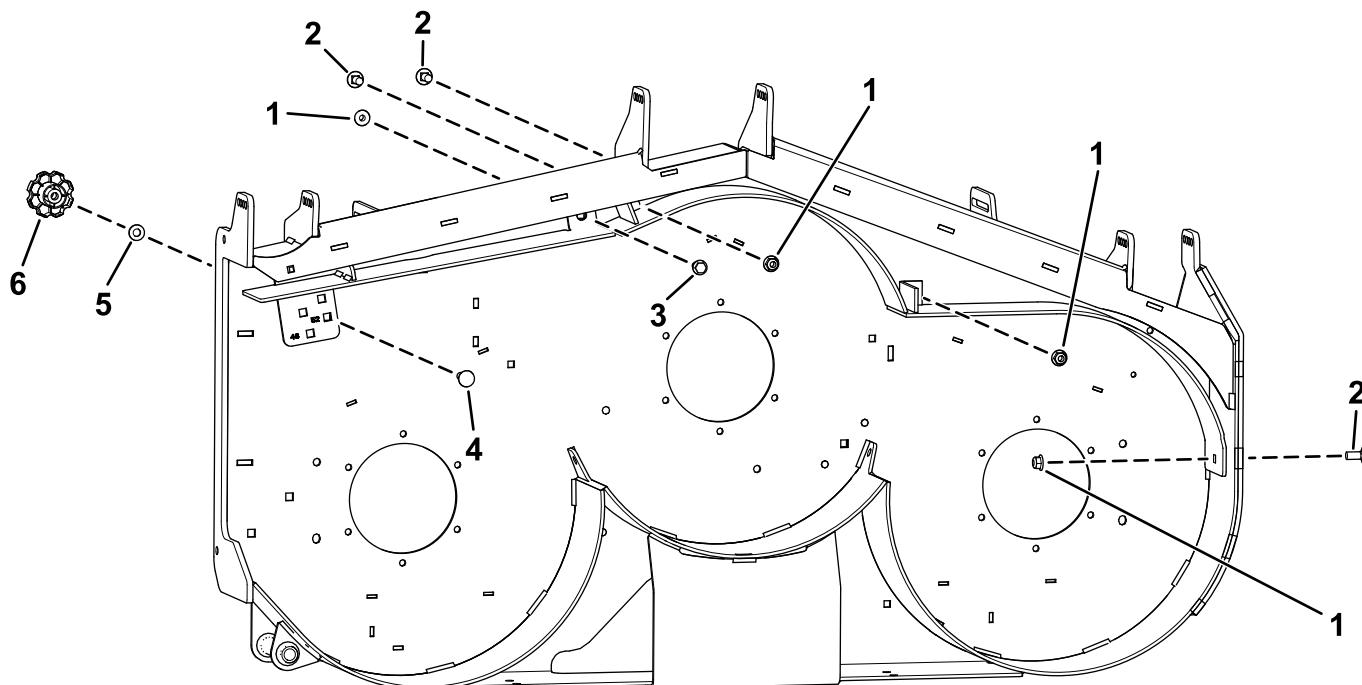
**Figur 5**

- |   |  |
|---|--|
| 1. Låsemøtrik ( $\frac{3}{8}$ "                   | 4. Bræddebolt ( $\frac{3}{8}$ " x $1\frac{1}{4}$ " |
| 2. Bræddebolt ( $\frac{3}{8}$ " x $\frac{7}{8}$ " | 5. Spændeskive                                     |
| 3. Ansatsbolt                                     | 6. Knap  |



## Plæneklipperskjolde på 132 cm

1. Fastgør den lige skærm og den buede skærm løst på plæneklipperskjoldet med 3 bræddebolte ( $\frac{3}{8}$ " x  $\frac{7}{8}$ " ), 1 ansatsbolt og 4 låsemøtrikker ( $\frac{3}{8}$ " ).
2. Fastgør grebet med 1 spændeskive og 1 bræddebolt ( $\frac{3}{8}$ " x  $1\frac{1}{4}$ " ).

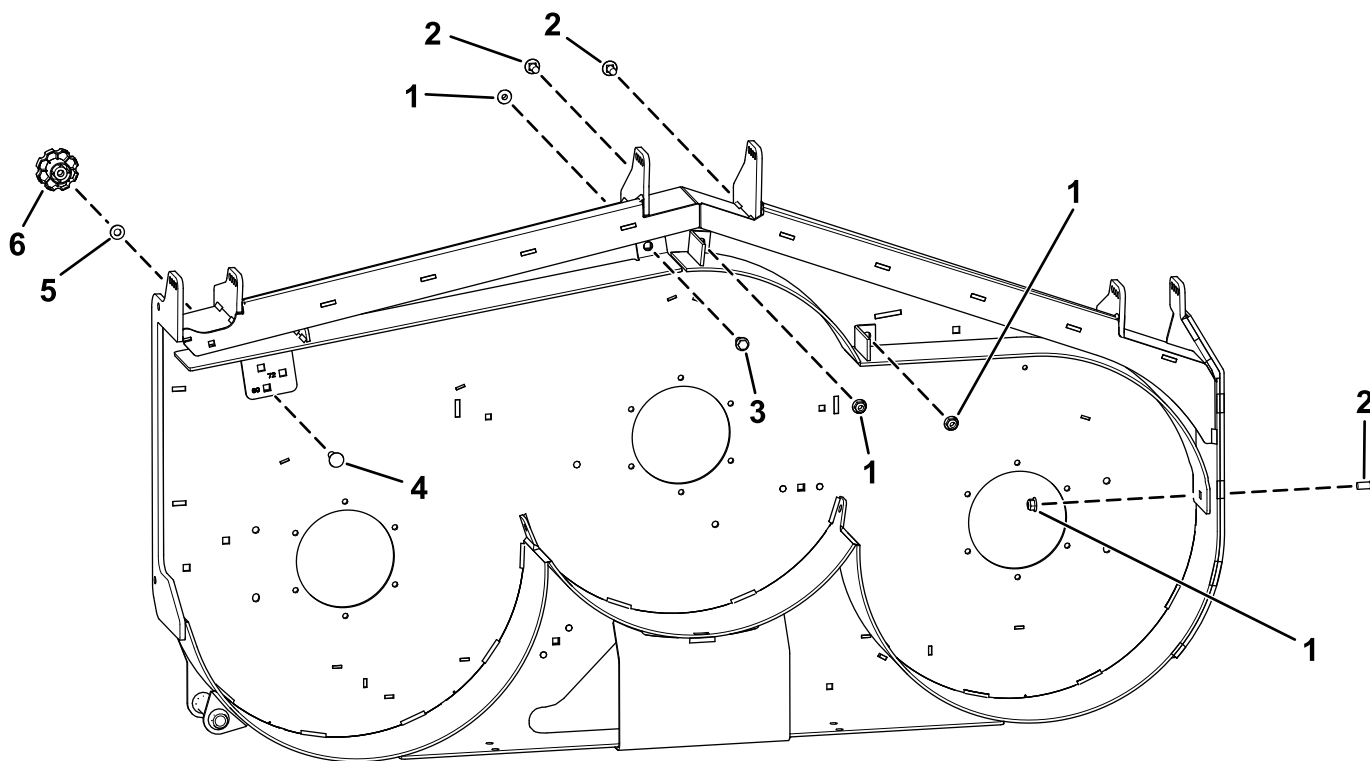


g420563

- |   |  |
|---|--|
| 1. Låsemøtrik ( $\frac{3}{8}$ " )                   | 4. Bræddebolt ( $\frac{3}{8}$ " x $1\frac{1}{4}$ " ) |
| 2. Bræddebolt ( $\frac{3}{8}$ " x $\frac{7}{8}$ " ) | 5. Spændeskive                                       |
| 3. Ansatsbolt                                       | 6. Knap  |

## Plæneklipperskjolde på 152 cm

1. Fastgør den lige skærm og den buede skærm løst på plæneklipperskjoldet med 3 bræddebolte ( $\frac{3}{8}$ " x  $\frac{7}{8}$ " ), 1 ansatsbolt og 4 låsemøtrikker ( $\frac{3}{8}$ " ).
2. Fastgør grebet med 1 spændeskive og 1 bræddbolt ( $\frac{3}{8}$ " x  $1\frac{1}{4}$ " ).

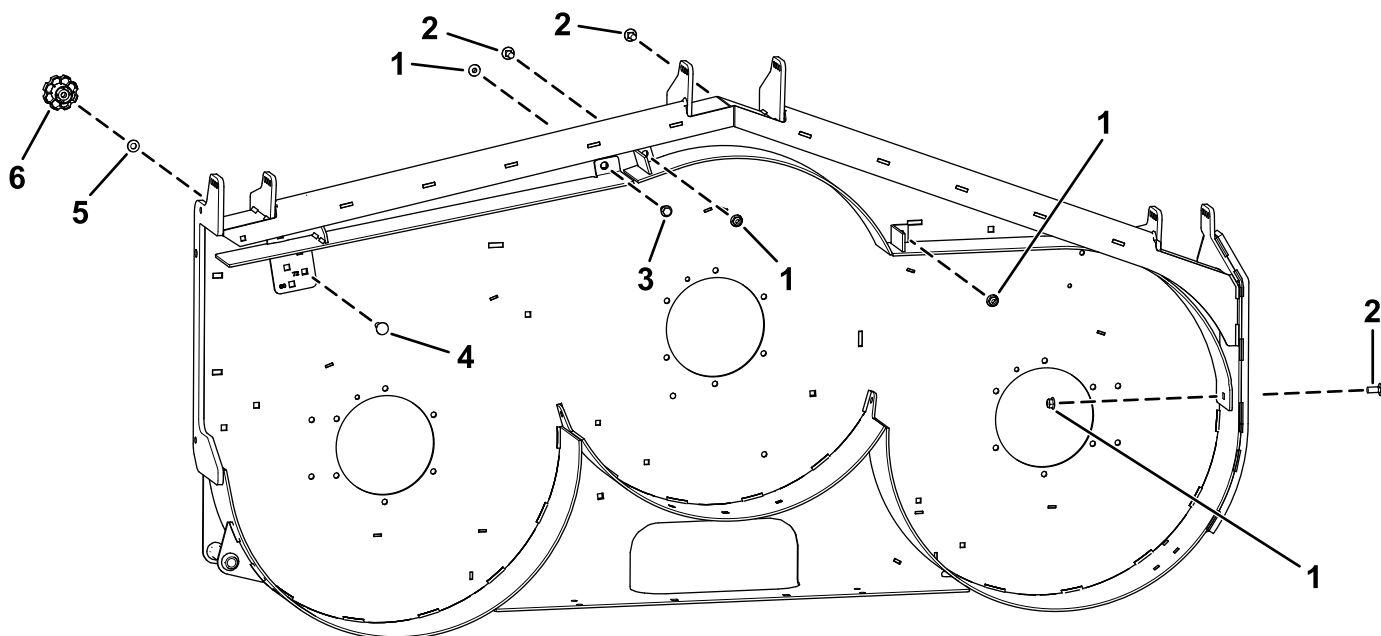


g420564

- |  |   |
|--|---|
| 1. Låssemøtrik ( $\frac{3}{8}$ " )                 | 4. Bræddbolt ( $\frac{3}{8}$ " x $1\frac{1}{4}$ " ) |
| 2. Bræddbolt ( $\frac{3}{8}$ " x $\frac{7}{8}$ " ) | 5. Spændeskive                                      |
| 3. Ansatsbolt                                      | 6. Knap   |

## Plæneklipperskjolde på 183 cm

1. Fastgør den lige skærm og den buede skærm løst på plæneklipperskjoldet med 3 bræddebolte ( $\frac{3}{8}$ " x  $\frac{7}{8}$ " ), 1 ansatsbolt og 4 låsemøtrikker ( $\frac{3}{8}$ " ).
2. Fastgør grebet med 1 spændeskive og 1 bræddebolt ( $\frac{3}{8}$ " x  $1\frac{1}{4}$ " ).



g420565

- |   |  |
|---|--|
| 1. Låsemøtrik ( $\frac{3}{8}$ " )                   | 4. Bræddebolt ( $\frac{3}{8}$ " x $1\frac{1}{4}$ " ) |
| 2. Bræddebolt ( $\frac{3}{8}$ " x $\frac{7}{8}$ " ) | 5. Spændeskive                                       |
| 3. Ansatsbolt                                       | 6. Knap  |

# 4

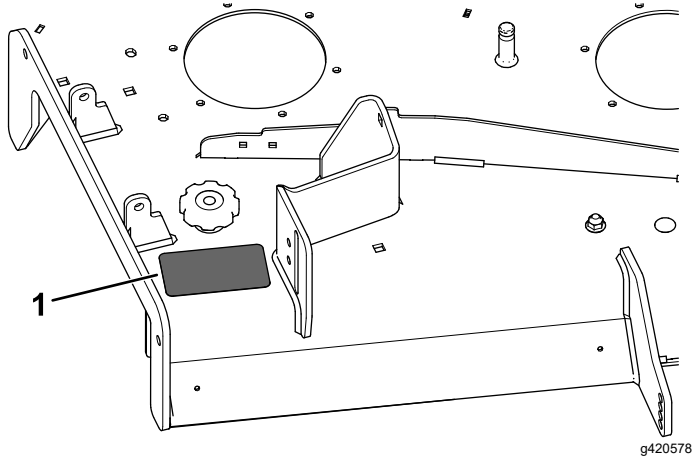
## Påsætning af mærkaten

Dele, der skal bruges til dette trin:

1	Mærkat145-8411
---	----------------

### Plæneklipperskjalde på 122 cm

Påsæt mærkaten i nærheden af grebet.



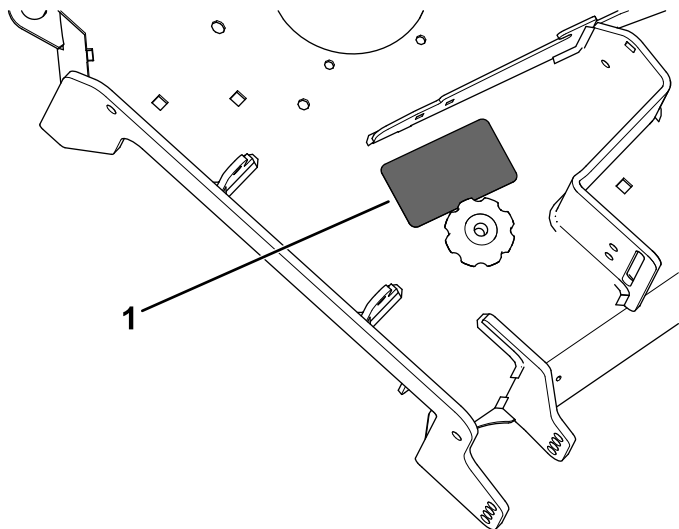
Figur 9

g420578

1. Sæt mærkaten på her.

### Plæneklipperskjalde på 132 cm

Påsæt mærkaten i nærheden af grebet.



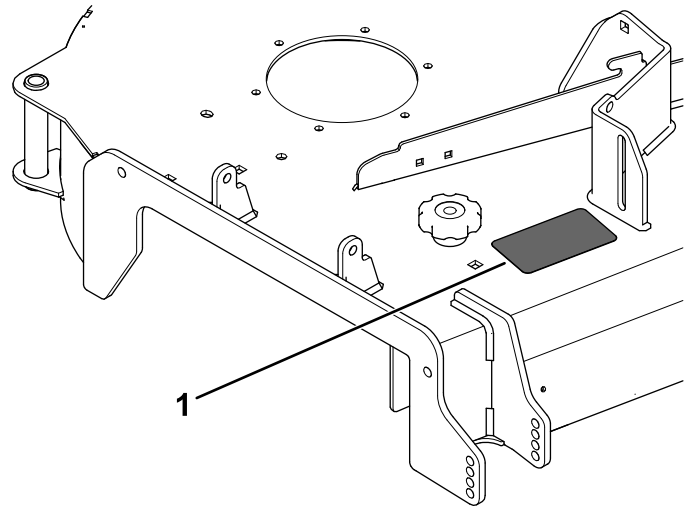
Figur 10

g420579

1. Sæt mærkaten på her.

### Plæneklipperskjalde på 152 cm

Påsæt mærkaten i nærheden af grebet.



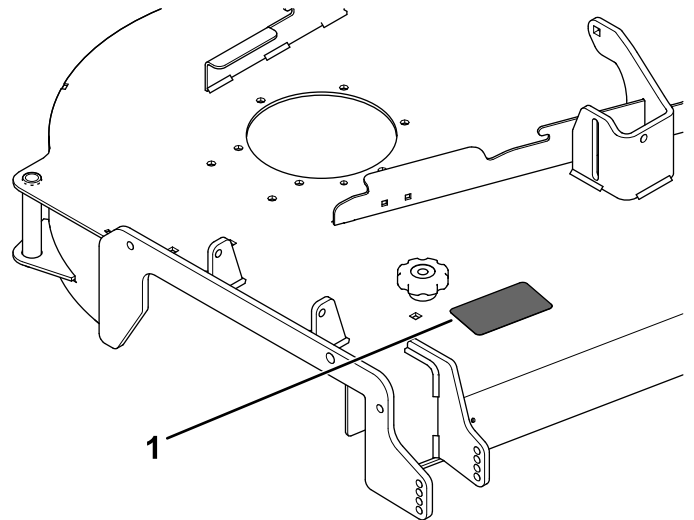
Figur 11

g420580

1. Sæt mærkaten på her.

### Plæneklipperskjalde på 183 cm

Påsæt mærkaten i nærheden af grebet.



Figur 12

g420581

1. Sæt mærkaten på her.

# 5

## Tilspænding af fastgørelsesanordningerne

Kræver ingen dele

### Fremgangsmåde

Tilspænd alle de møtrikker og bolte, som du løst monterede under proceduren [3 Montering af skærmene og grebet \(side 7\)](#).

# Betjening

## Placering af udblæsnings-skærmen

Nedenstående tal er alene tænkt som anbefalinger. Justeringerne varierer i henhold til græstype, fugtindhold og græssets højde.

**Bemærk:** Hvis motoreffekten falder, og plæneklipperens hastighed er den samme, skal skærmen åbnes.

De anbefalede anvendelser for positionerne er som følger:

### Position A:

- Klipping af kort, tyndtvoksende græs
- Klipping under tørre forhold
- Til mindre afklippede græsstykker.
- Blæser det afklippede græs længere væk fra plæneklipperen

### Position B:

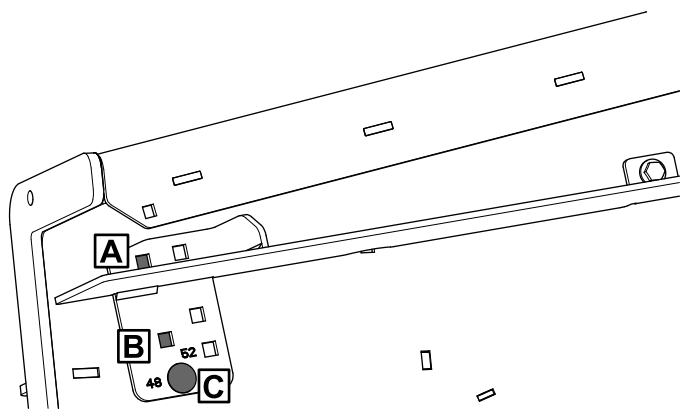
Benyt denne position ved opsamling i pose. Placer den altid ud for blæserens åbning.

### Position C:

- Klipping af højt, tæt græs
- Klipping under våde forhold
- Sænker motorens strømforbrug
- Giver mulighed for øget hastighed ved tunge forhold

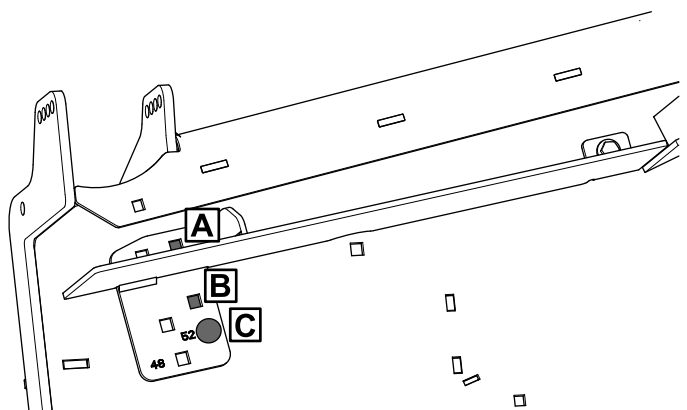
Se følgende figurer for positionsplaceringen.

### Plæneklipperskjolde på 122 cm:



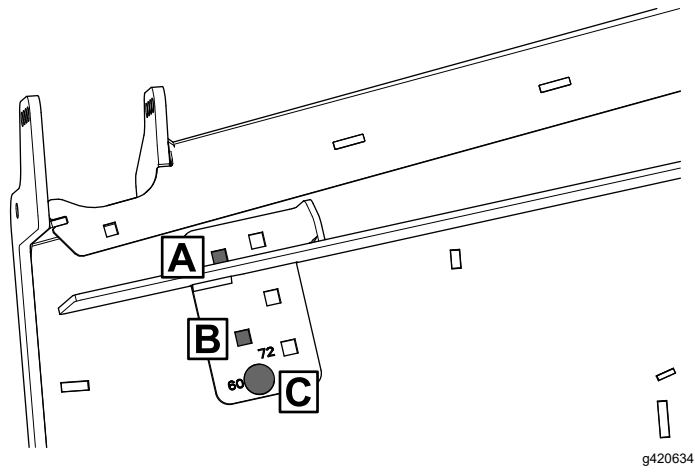
g420632

### Plæneklipperskjolde på 132 cm:

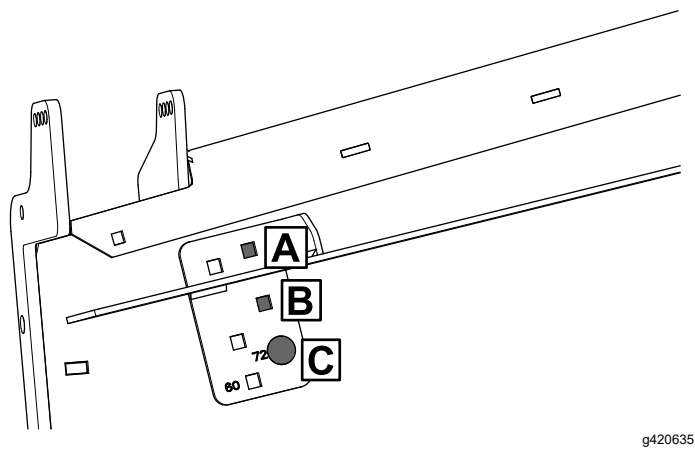


g420633

**Plæneklipperskjalde på 152 cm:**



**Plæneklipperskjalde på 183 cm:**





**Count on it.**