



Ablenkbleche

Aufsitzer der Serie Z Master® Professional 2000 oder 4000

Modellnr. 147-7360

Modellnr. 147-7361

Modellnr. 147-7362

Modellnr. 147-7363

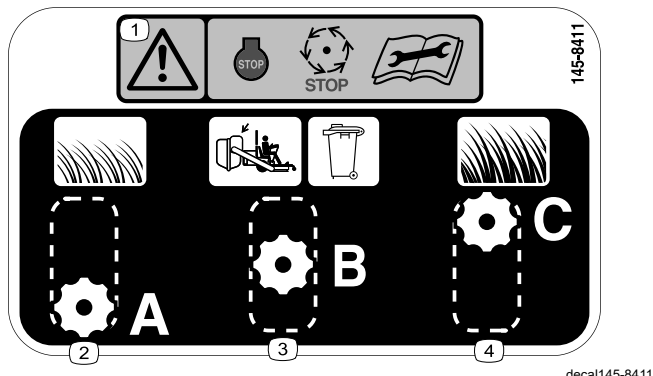
Installationsanweisungen

Sicherheit

Sicherheits- und Bedienungsschilder



Die Sicherheits- und Bedienungsaufkleber sind für den Bediener gut sichtbar und befinden sich in der Nähe der möglichen Gefahrenbereiche. Tauschen Sie beschädigte oder verloren gegangene Aufkleber aus.



145-8411

decal145-8411

- | | |
|---|--------------------------------|
| <p>1. Warnung: Halten Sie die Maschine an, warten Sie, bis alle beweglichen Teile zum Stillstand gekommen sind, und lesen Sie vor der Durchführung von Wartungsarbeiten die <i>Bedienungsanleitung</i>.</p> | <p>3. Fangkorb Einstellung</p> |
| <p>2. Kurzes, dünnes Gras</p> | <p>4. Hohes, dichtes Gras</p> |



Installation

Einzelteile

Prüfen Sie anhand der nachstehenden Tabelle, dass Sie alle im Lieferumfang enthaltenen Teile erhalten haben.

Verfahren	Beschreibung	Menge	Verwendung
1	Keine Teile werden benötigt	–	Bereiten Sie die Maschine vor.
2	Keine Teile werden benötigt	–	Entfernen der vorhandenen Mähwerksbefestigungen.
3	Gerades Ablenklech Gebogenes AblenklechMontage Schlossschraube (3/8" x 7/8") Ansatzschraube Sicherungsmutter (3/8") Handrad Schlossschraube (3/8" x 1 1/4") Unterlegscheibe	1 1 3 1 4 1 1 1	Befestigen der Ablenklech und des Handrads.
4	Aufkleber 145-8411	1	Bringen Sie den Aufkleber an.
5	Keine Teile werden benötigt	–	Ziehen Sie die Befestigungen an.

1

Vorbereiten der Maschine

Keine Teile werden benötigt

Verfahren

⚠️ WARNUNG:

Die Maschine könnte auf eine Person fallen und schwere oder tödliche Verletzungen verursachen.

- Stellen Sie immer den Motor ab, aktivieren Sie die Feststellbremse und ziehen Sie den Zündschlüssel ab, bevor Sie Wartungsarbeiten am Mäher ausführen.
- Seien Sie äußerst vorsichtig, wenn die Maschine angehoben und hinten abgestützt wird. Die Messer und beweglichen Teile liegen frei und können zu Verletzungen führen.
- Verwenden Sie diese Position nur zum Reinigen, Entfernen von Messern oder Ablenklechen und zur Wartung.

Sie können die Vorderseite des Mähers anheben und mit Hilfe von Stützblöcken abstützen, um an die Unterseite der Maschine zu gelangen.

1. Kuppeln Sie die Zapfwelle aus, stellen Sie die Fahrtriebshebel in die ARRETIERTE NEUTRAL-Stellung und aktivieren die Feststellbremse.
2. Stellen Sie vor dem Verlassen der Bedienungsposition den Motor ab, ziehen den Schlüssel ab und warten, bis alle beweglichen Teile zum Stillstand gekommen sind.
3. Heben Sie die Maschine vorne an und stützen Sie sie auf Achsständern ab.
4. Reparieren Sie verbogene oder beschädigte Bereiche der Mähwerkabdeckung und ersetzen Sie fehlende Teile.
5. Reinigen Sie jegliche Rückstände vom Mähwerk, um den Einbau zu erleichtern.

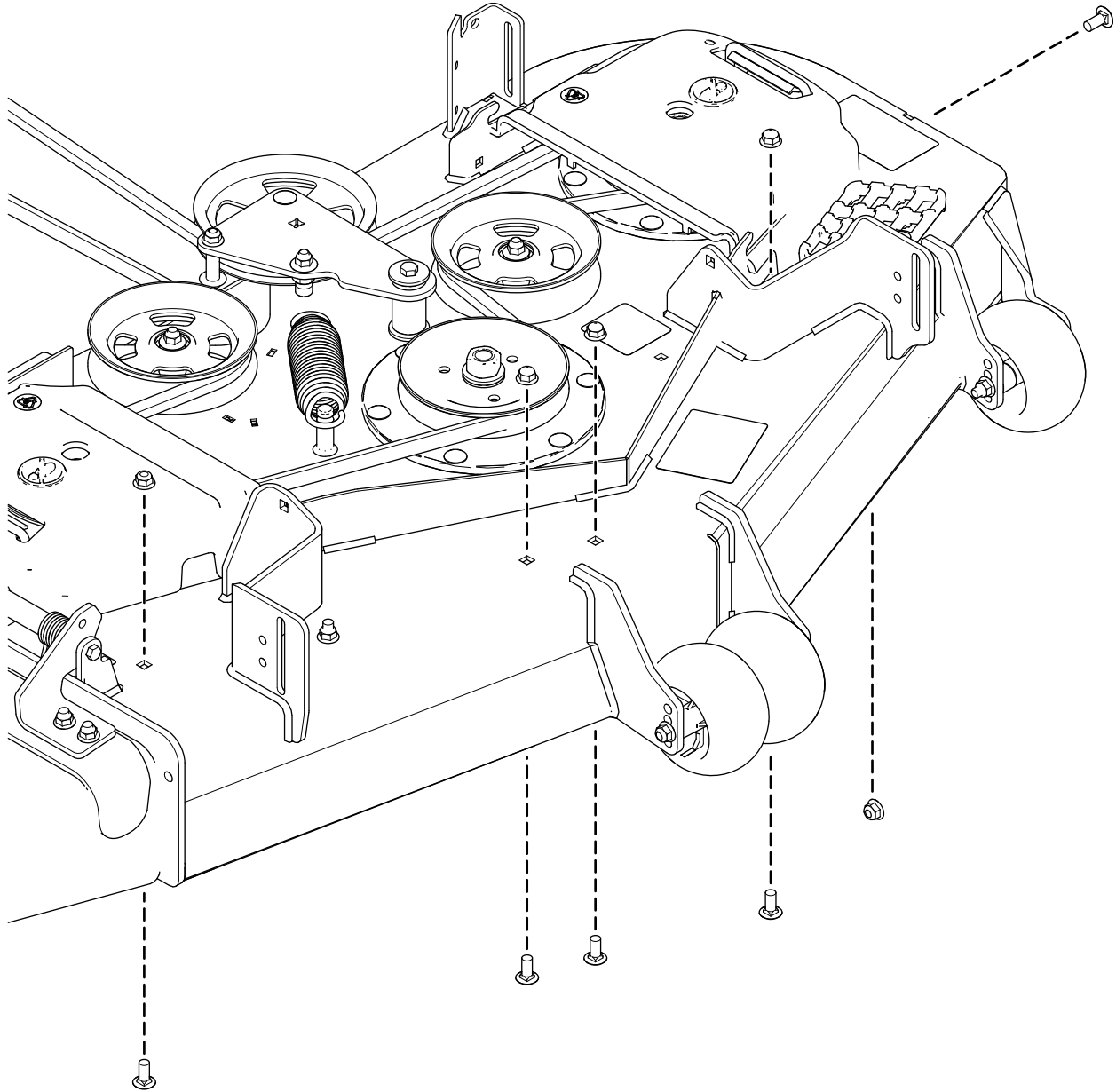
2

Entfernen der vorhandenen Mähwerksbefestigungen

Keine Teile werden benötigt

122-cm-Mähwerke

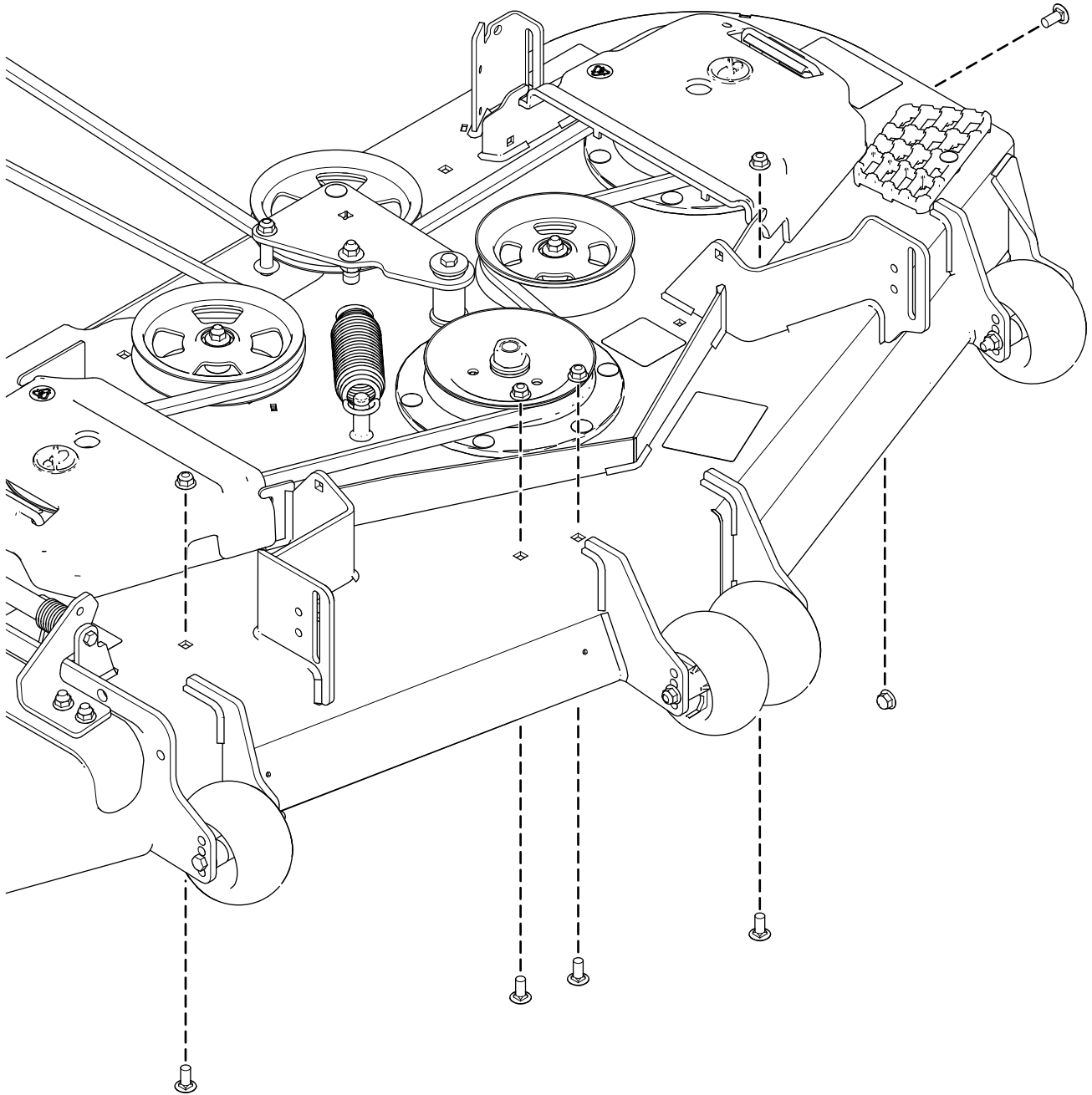
Hinweis: Bewahren Sie die Befestigungen für den Fall auf, dass Sie die Ablenkbleche in Zukunft entfernen möchten.



g420724

132-cm-Mähwerke

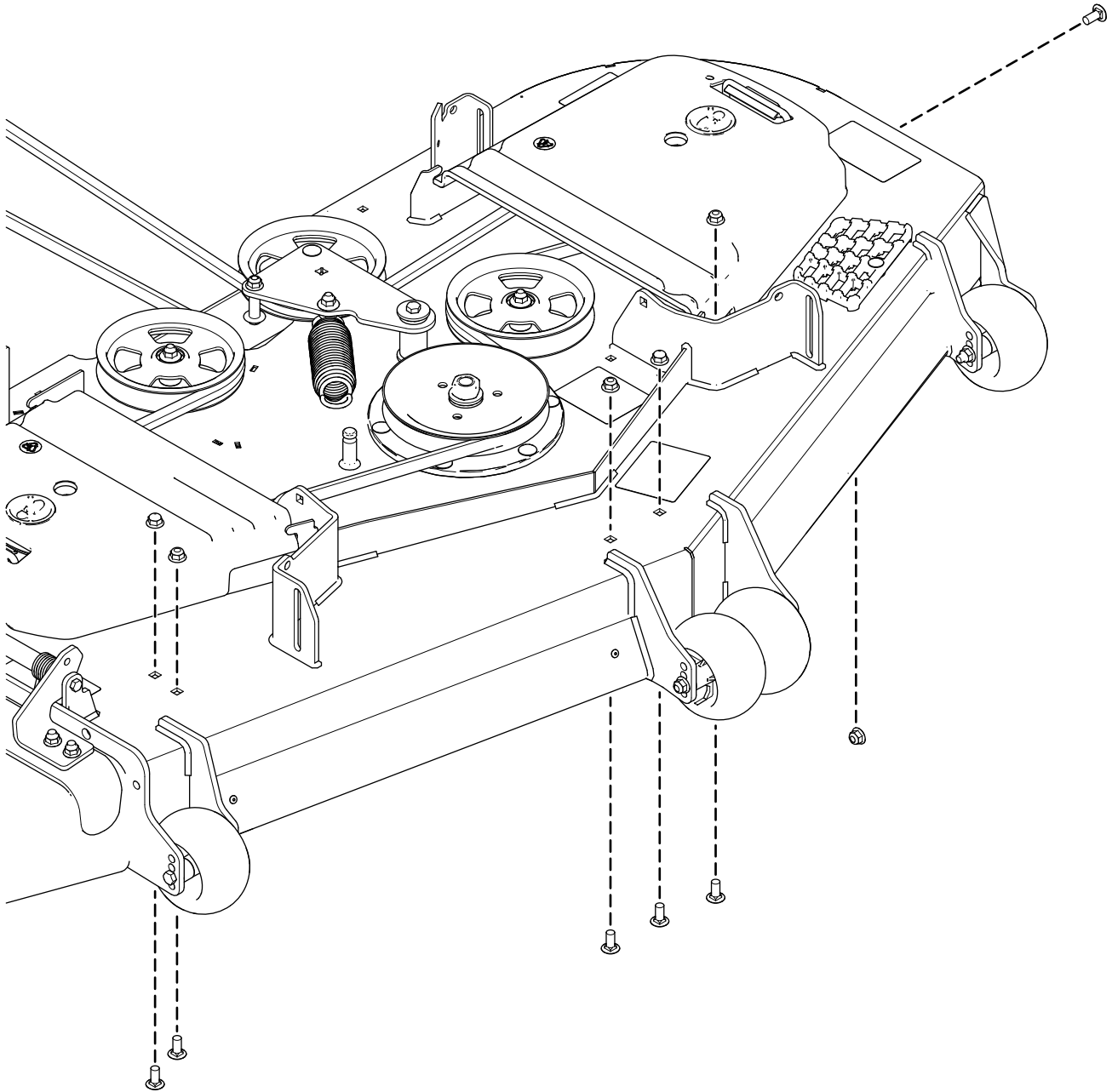
Hinweis: Bewahren Sie die Befestigungen für den Fall auf, dass Sie die Ablenkleche in Zukunft entfernen möchten.



g420723

152-cm-Mähwerke

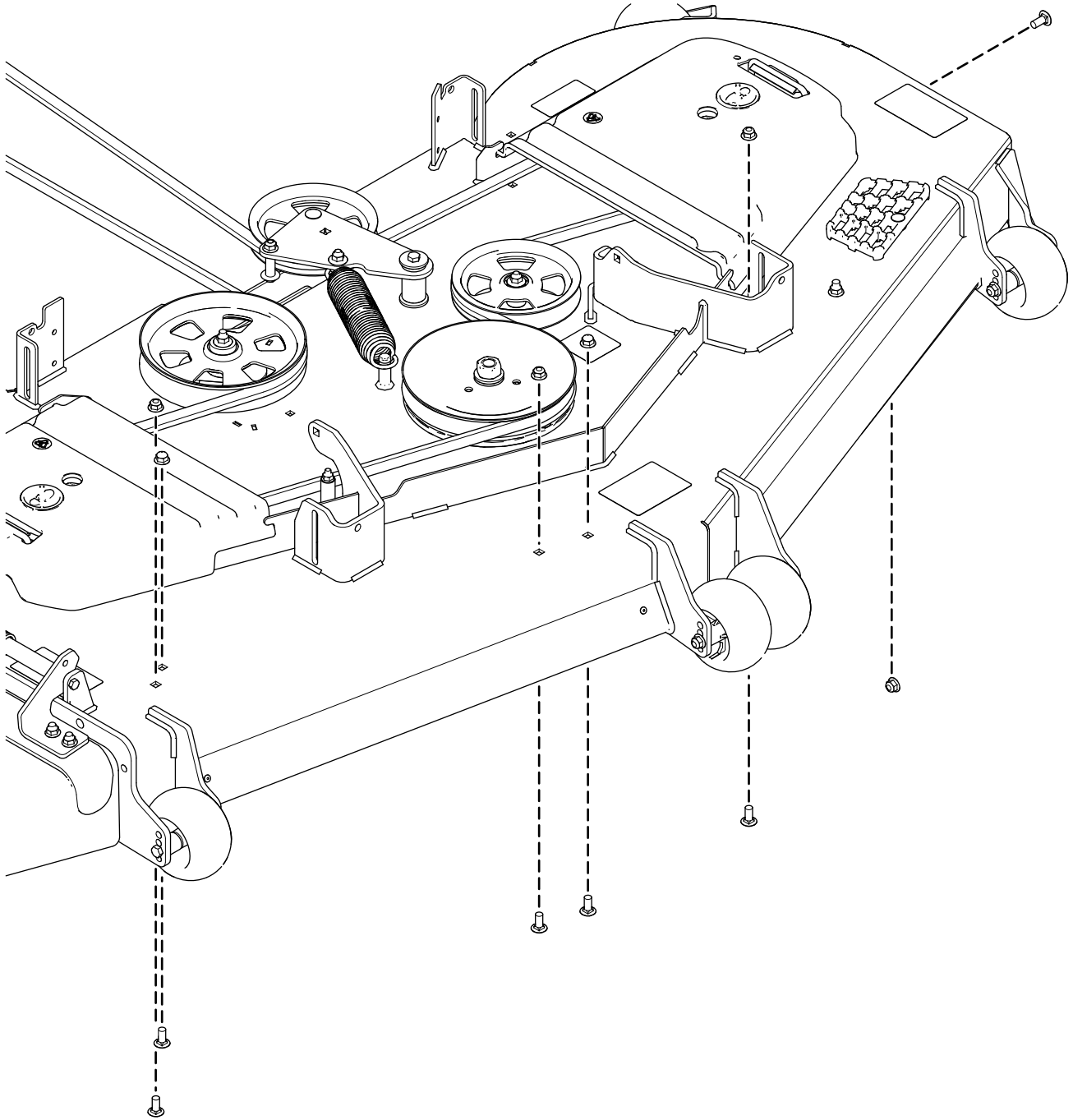
Hinweis: Bewahren Sie die Befestigungen für den Fall auf, dass Sie die Ablenkleche in Zukunft entfernen möchten.



g421514

183-cm-Mähwerke

Hinweis: Bewahren Sie die Befestigungen für den Fall auf, dass Sie die Ablenkbleche in Zukunft entfernen möchten.



g421515

3

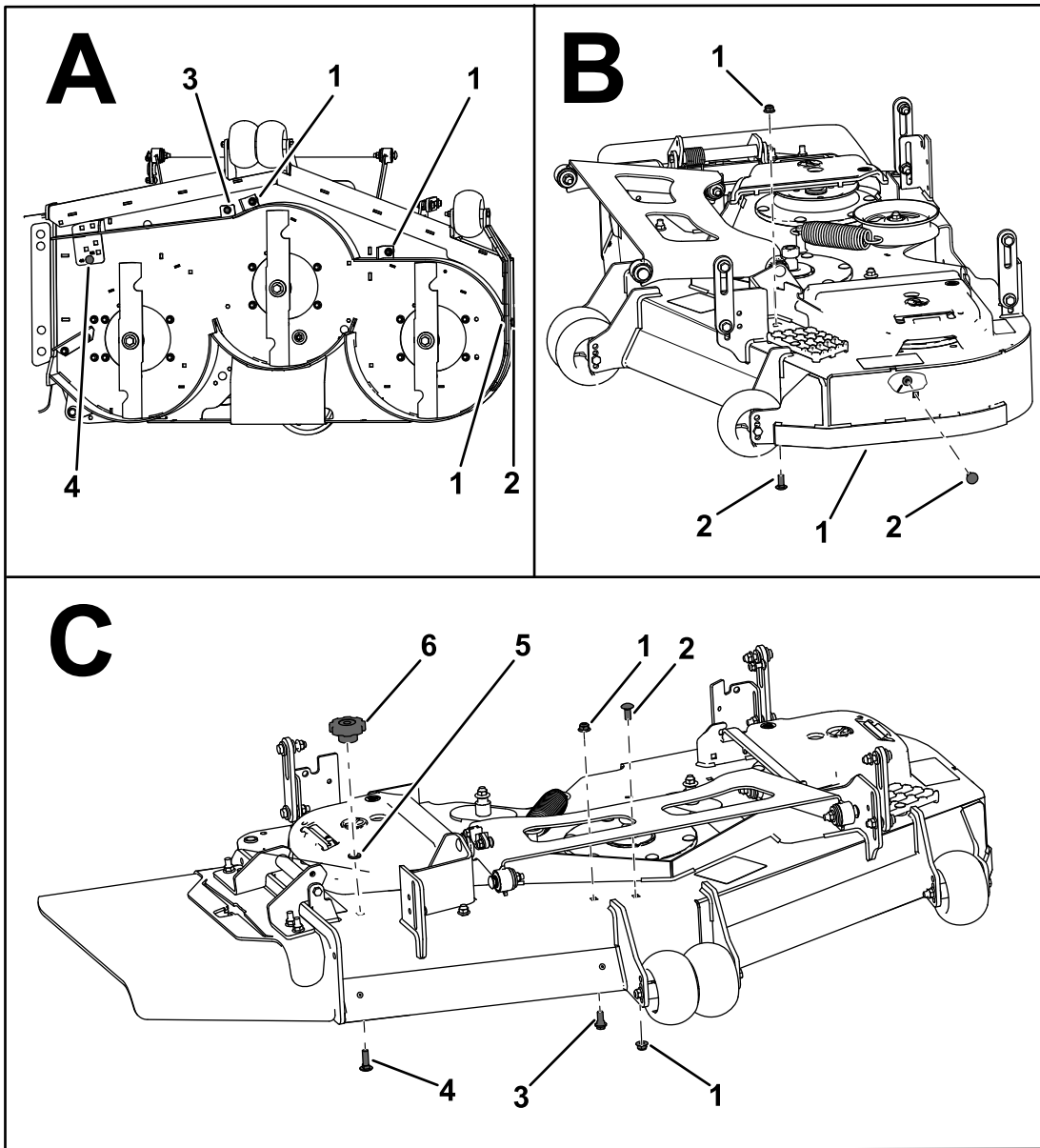
Befestigung der Ablenkleche und des Handrads

Für diesen Arbeitsschritt erforderliche Teile:

1	Gerades Ablenklech
1	Gebogenes AblenklechMontage
3	Schlossschraube ($\frac{3}{8}$ " x $\frac{7}{8}$ ")
1	Ansatzschraube
4	Sicherungsmutter ($\frac{3}{8}$ ")
1	Handrad
1	Schlossschraube ($\frac{3}{8}$ " x $1\frac{1}{4}$ ")
1	Unterlegscheibe

122-cm-Mähwerke

1. Befestigen Sie die geraden und gebogenen Ablenkleche mit 3 Schlossschrauben ($\frac{3}{8}$ x $\frac{7}{8}$ "), 1 Ansatzschraube und 4 Sicherungsmuttern ($\frac{3}{8}$ ") lose am Mähwerk.
2. Befestigen Sie das Handrad mit 1 Unterlegscheibe und 1 Schlossschraube ($\frac{3}{8}$ x $1\frac{1}{4}$ ").



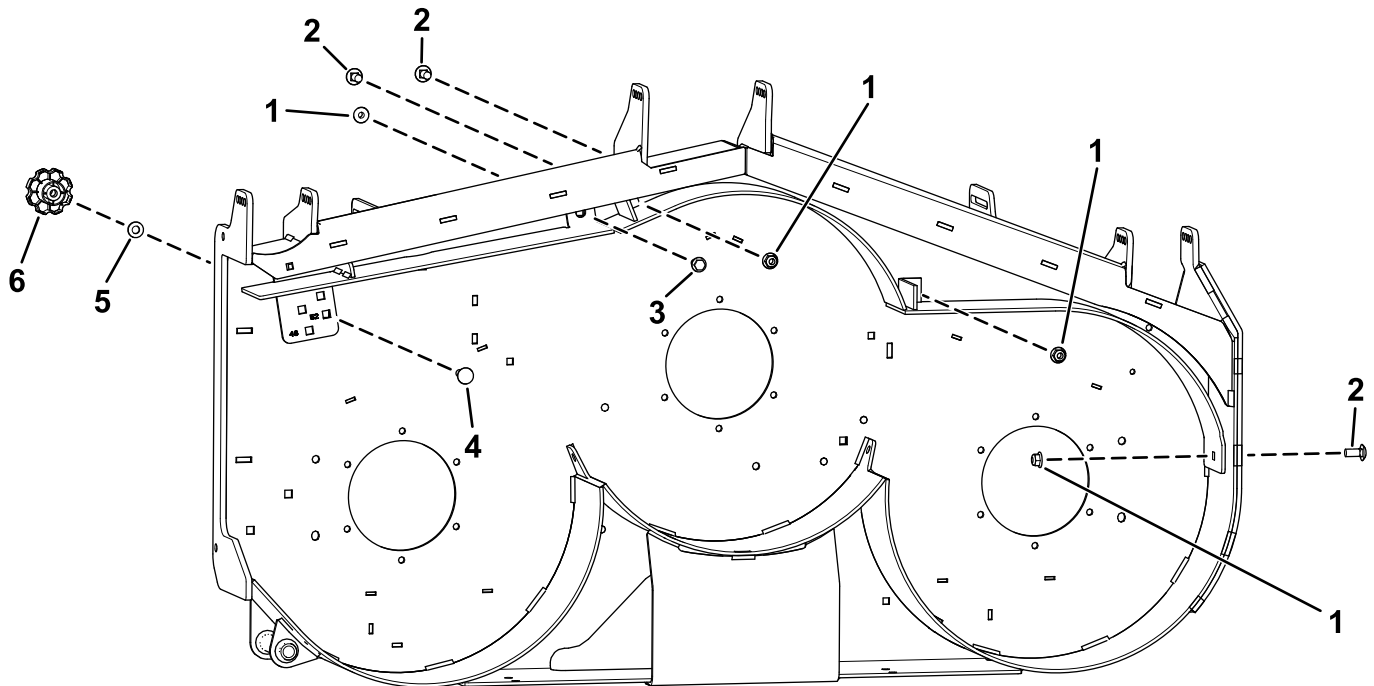
g520958

Bild 5

- | | |
|--|---|
| 1. Sicherungsmutter ($\frac{3}{8}$ " | 4. Schlossschraube ($\frac{3}{8}$ " x $1\frac{1}{4}$ " |
| 2. Schlossschraube ($\frac{3}{8}$ " x $\frac{7}{8}$ " | 5. Unterlegscheibe |
| 3. Ansatzschraube | 6. Handrad |

132-cm-Mähwerke

1. Befestigen Sie die geraden und gebogenen Ablenkleiche mit 3 Schlossschrauben ($\frac{3}{8}$ " x $\frac{7}{8}$ "), 1 Ansatzschraube und 4 Sicherungsmuttern ($\frac{3}{8}$ ") lose am Mähwerk.
2. Befestigen Sie das Handrad mit 1 Unterlegscheibe und 1 Schlossschraube ($\frac{3}{8}$ " x $1\frac{1}{4}$ ").

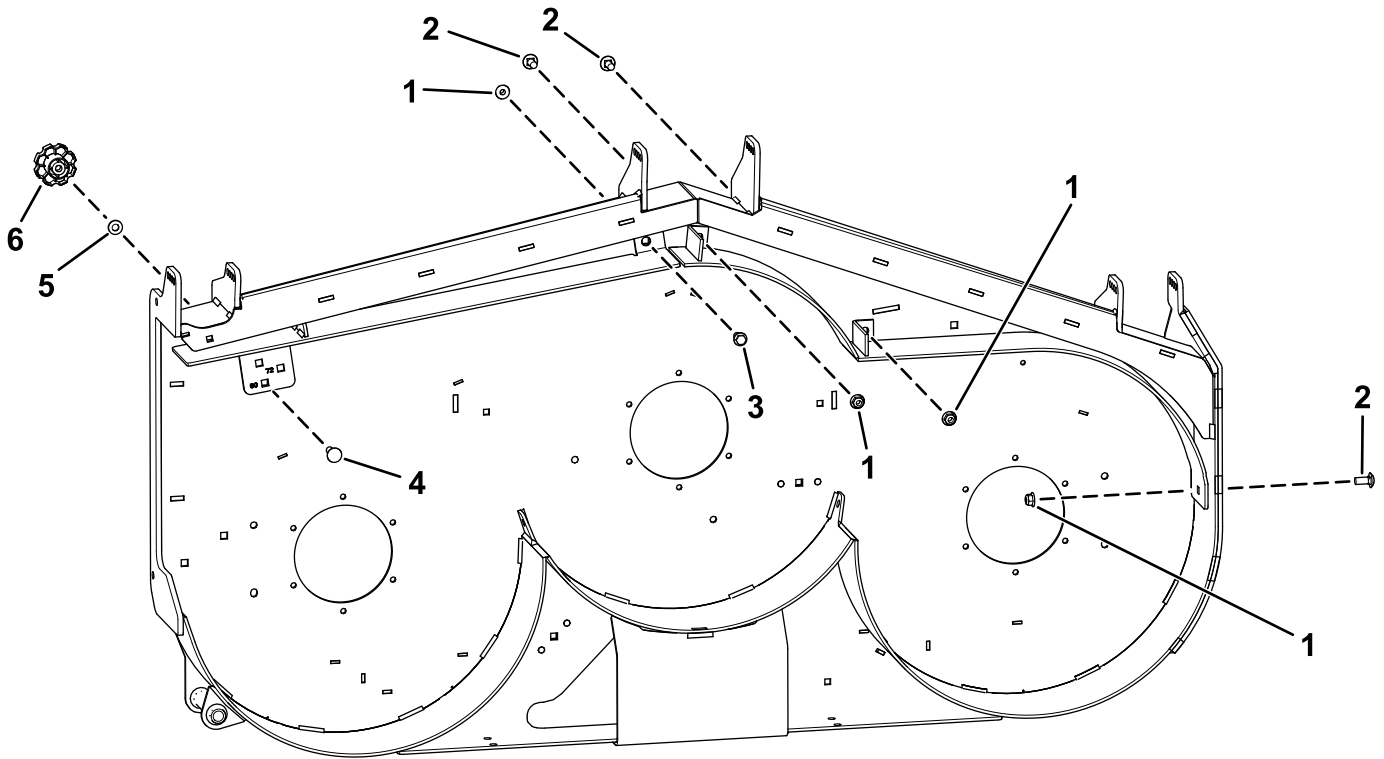


g420563

- | | |
|--|---|
| 1. Sicherungsmutter ($\frac{3}{8}$ ") | 4. Schlossschraube ($\frac{3}{8}$ " x $1\frac{1}{4}$ ") |
| 2. Schlossschraube ($\frac{3}{8}$ " x $\frac{7}{8}$ ") | 5. Unterlegscheibe |
| 3. Ansatzschraube | 6. Handrad |

152-cm-Mähwerke

1. Befestigen Sie die geraden und gebogenen Ablenkleche mit 3 Schlossschrauben ($\frac{3}{8}$ " x $\frac{7}{8}$ "), 1 Ansatzschraube und 4 Sicherungsmuttern ($\frac{3}{8}$ ") lose am Mähwerk.
2. Befestigen Sie das Handrad mit 1 Unterlegscheibe und 1 Schlossschraube ($\frac{3}{8}$ " x $1\frac{1}{4}$ ").

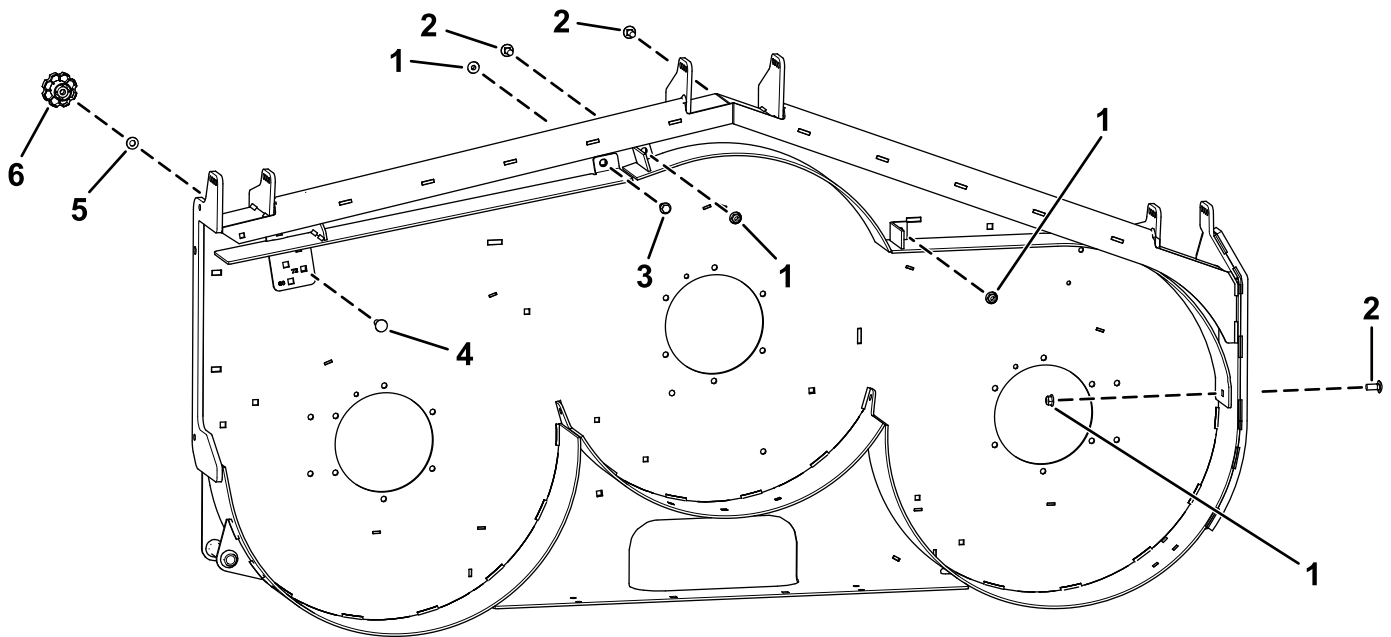


g420564

- | | |
|--|---|
| 1. Sicherungsmutter ($\frac{3}{8}$ ") | 4. Schlossschraube ($\frac{3}{8}$ " x $1\frac{1}{4}$ ") |
| 2. Schlossschraube ($\frac{3}{8}$ " x $\frac{7}{8}$ ") | 5. Unterlegscheibe |
| 3. Ansatzschraube | 6. Handrad |

183-cm-Mähwerke

1. Befestigen Sie die geraden und gebogenen Ablenkbleche mit 3 Schlossschrauben ($\frac{3}{8}$ " x $\frac{7}{8}$ "), 1 Ansatzschraube und 4 Sicherungsmuttern ($\frac{3}{8}$ ") lose am Mähwerk.
2. Befestigen Sie das Handrad mit 1 Unterlegscheibe und 1 Schlossschraube ($\frac{3}{8}$ " x $1\frac{1}{4}$ ").



g420565

- | | |
|--|---|
| 1. Sicherungsmutter ($\frac{3}{8}$ ") | 4. Schlossschraube ($\frac{3}{8}$ " x $1\frac{1}{4}$ ") |
| 2. Schlossschraube ($\frac{3}{8}$ " x $\frac{7}{8}$ ") | 5. Unterlegscheibe |
| 3. Ansatzschraube | 6. Handrad |

4

Anbringen des Aufklebers

Für diesen Arbeitsschritt erforderliche Teile:

1	Aufkleber 145-8411
---	--------------------

122-cm-Mähwerke

Bringen Sie den Aufkleber am Handrad an.

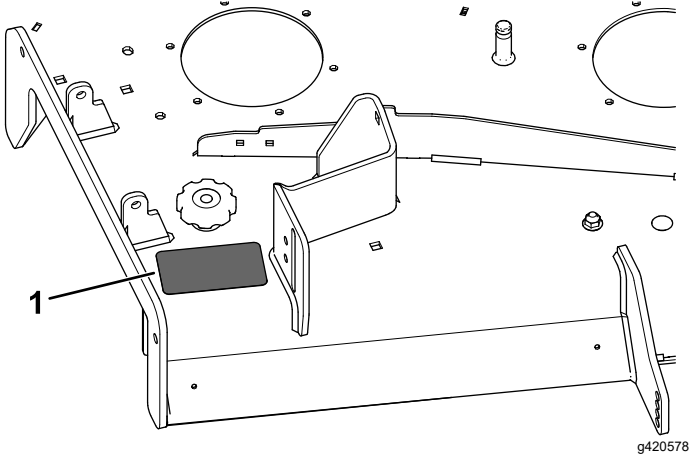


Bild 9

1. Bringen Sie die Aufkleber hier an.

132-cm-Mähwerke

Bringen Sie den Aufkleber am Handrad an.

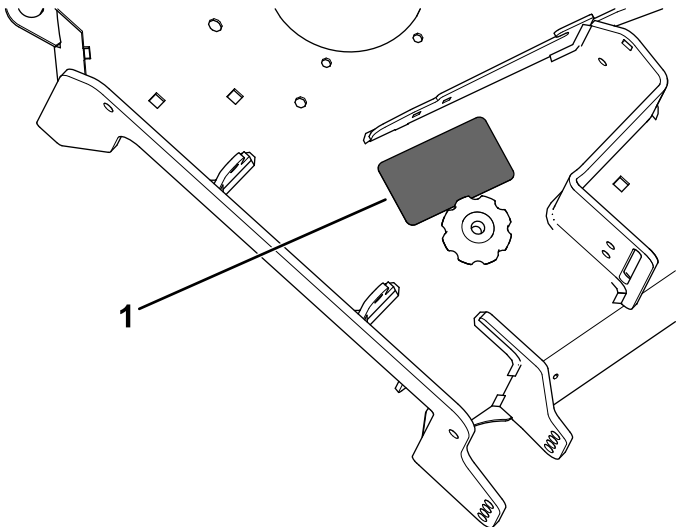


Bild 10

1. Bringen Sie die Aufkleber hier an.

152-cm-Mähwerke

Bringen Sie den Aufkleber am Handrad an.

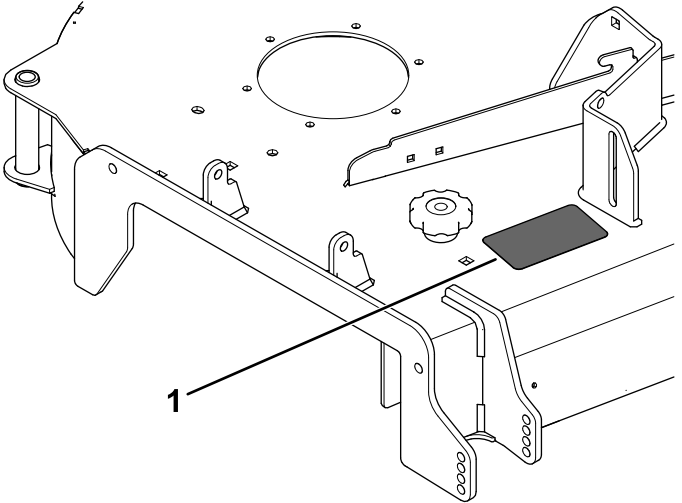


Bild 11

1. Bringen Sie die Aufkleber hier an.

183-cm-Mähwerke

Bringen Sie den Aufkleber am Handrad an.

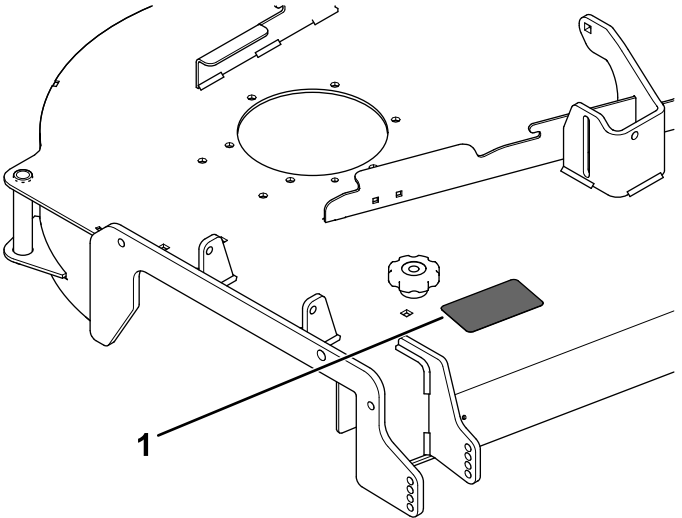


Bild 12

1. Bringen Sie die Aufkleber hier an.

5

Anziehen der Befestigungen

Keine Teile werden benötigt

Verfahren

Ziehen Sie alle Schrauben und Muttern fest, die Sie bei diesen Schritten lose angebracht haben [3 Befestigung der Ablenkleche und des Handrads \(Seite 7\)](#).

Betrieb

Einstellen des Richtungsablenkblechs

Die folgenden Bilder enthalten nur Empfehlungen. Die Einstellungen sind je nach Grassorte, Feuchtigkeitsgehalt und Grashöhe anders.

Hinweis: Wenn die Motorleistung abfällt, und die Fahrgeschwindigkeit konstant ist, öffnen Sie das Ablenklech.

Die Positionen sollten für Folgendes verwendet werden:

Position A:

- Kurzes, dünnes Gras
- Trockenes Gras
- Kleineres Schnittgut
- Schnittgut wird weiter vom Mähwerk herausgeschleudert

Position B:

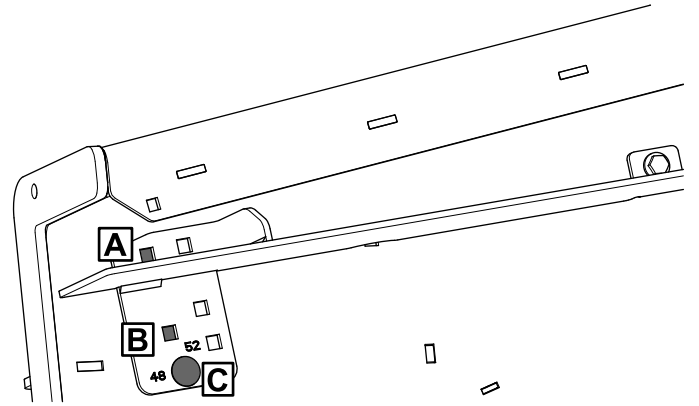
Verwenden Sie diese Stellung mit dem Fangsystem. Immer mit der Gebläseöffnung ausfluchten.

Position C:

- Hohes, dichtes Gras
- Nasse Bedingungen
- Verringert die Leistungsaufnahme des Motors
- Ergibt bessere Fahrgeschwindigkeiten in schwierigen Konditionen

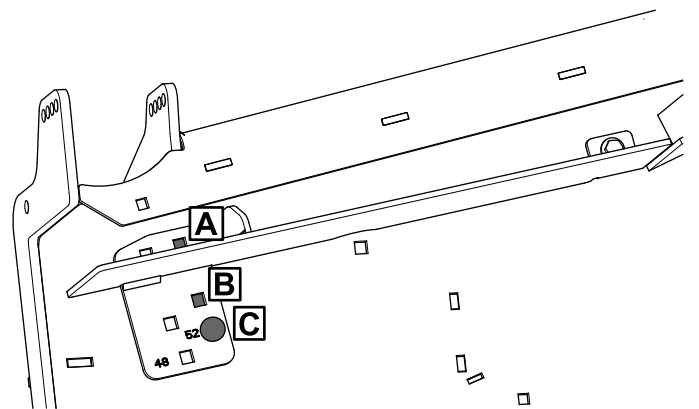
Beachten Sie für den Positionsstandort die folgenden Abbildungen:

122-cm-Mähwerke:



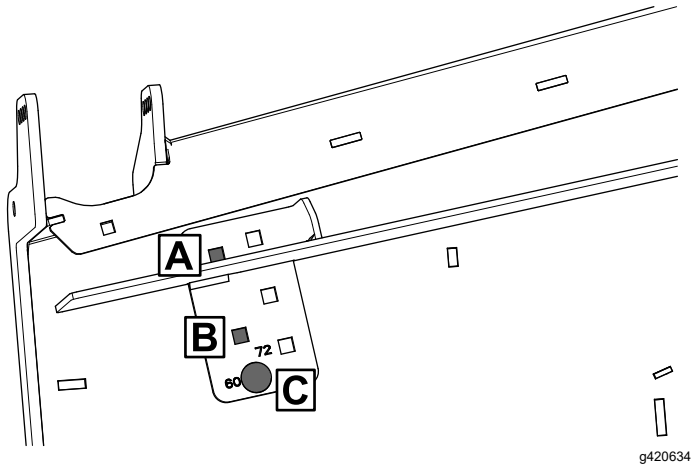
g420632

132-cm-Mähwerke:

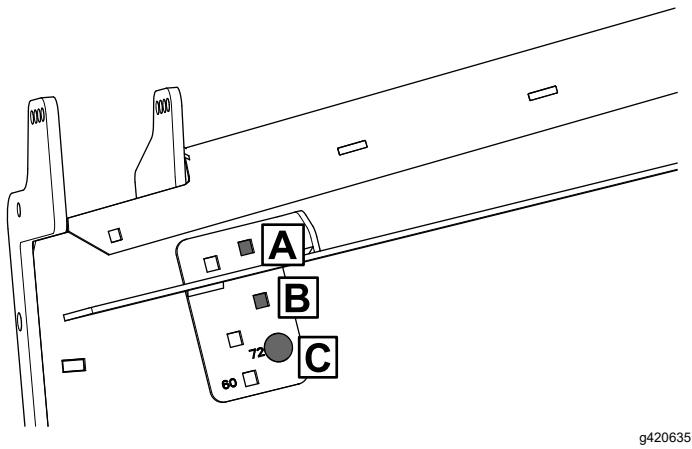


g420633

152-cm-Mähwerke:



183-cm-Mähwerke:





Count on it.