



# Tussenschotset

## Z Master® 2000 of 4000 serie professionele zitmaaier

Modelnr.: 147-7360

Modelnr.: 147-7361

Modelnr.: 147-7362

Modelnr.: 147-7363

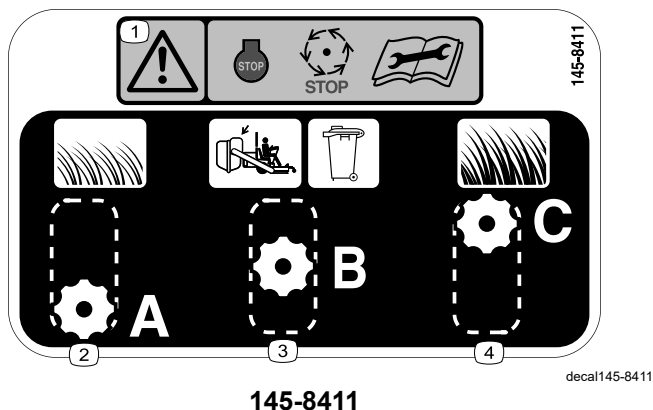
### Installatie-instructies

## Veiligheid

### Veiligheids- en instructiestickers



Informatieve en veiligheidsstickers zijn gemakkelijk zichtbaar voor de bestuurder en bevinden zich bij plaatsen waar gevaar kan ontstaan. Vervang alle beschadigde of verdwenen stickers.



145-8411

- |  |                   |
|--|-------------------|
| 1. Waarschuwing - Stop de machine, wacht tot alle bewegende delen tot stilstand zijn gekomen, lees de <i>Gebruikershandleiding</i> voordat u onderhoudswerkzaamheden uitvoert. | 3. Opvangmodus    |
| 2. Kort, licht gras  | 4. Hoog, dik gras |



# Installatie

## Losse onderdelen

Gebruik onderstaande lijst om te controleren of alle onderdelen zijn geleverd.

| Procedure | Omschrijving  | Hoeveelheid                          | Gebruik   |
|-----------|---|--------------------------------------|---|
| <b>1</b>  | Geen onderdelen vereist   | –                                    | Bereid de machine voor.                                 |
| <b>2</b>  | Geen onderdelen vereist   | –                                    | De bestaande bevestigingen van het maaidek verwijderen. |
| <b>3</b>  | Rechte plaat<br>Gebogen plaatconstructie<br>Slotbout ( $\frac{3}{8}$ " x $\frac{7}{8}$ "<br>Borstbout<br>Borgmoer ( $\frac{3}{8}$ "<br>Knop<br>Slotbout ( $\frac{3}{8}$ " x $1\frac{1}{4}$ "<br>Sluitring | 1<br>1<br>3<br>1<br>4<br>1<br>1<br>1 | De schotten en de knop monteren.                        |
| <b>4</b>  | Sticker 145-8411  | 1                                    | De sticker aanbrengen.                                  |
| <b>5</b>  | Geen onderdelen vereist   | –                                    | De bevestigingen vastdraaien.                           |

# 1

## De machine voorbereiden op de montage

Geen onderdelen vereist

### Procedure

#### **⚠ WAARSCHUWING**

De machine kan op iemand neervallen en ernstig lichamelijk of de dood veroorzaken.

- U moet altijd de motor afzetten, de parkeerrem in werking stellen en het contactsleuteltje verwijderen voordat u onderhoudswerkzaamheden uitvoert aan de maaimachine.
- Wees extreem voorzichtig wanneer de machine is omhooggebracht en op haar rug wordt gesteund. De messen en bewegende delen zijn blootgesteld en kunnen letsel veroorzaken.
- Gebruik deze stand enkel voor schoonmaken, verwijdering van messen of schotten en onderhoud.

U kunt de voorzijde van de maaier omhoogbrengen en ondersteunen met kriksteunen zodat u aan de onderkant van de machine kunt komen.

1. Schakel de aftakas uit, zet de rijhendels in de VERGRENDELDE NEUTRAALSTAND en stel de parkeerrem in werking.
2. Zet de motor af, verwijder het contactsleuteltje en wacht totdat alle bewegende onderdelen tot stilstand zijn gekomen voordat u de bestuurderspositie verlaat.
3. Hef de voorkant van de machine op en plaats deze op assteunen.
4. Herstel alle gebogen of beschadigde delen van het maaidek en vervang eventuele ontbrekende onderdelen.
5. Verwijder vuil van het maaidek van de machine om de montage te vergemakkelijken.

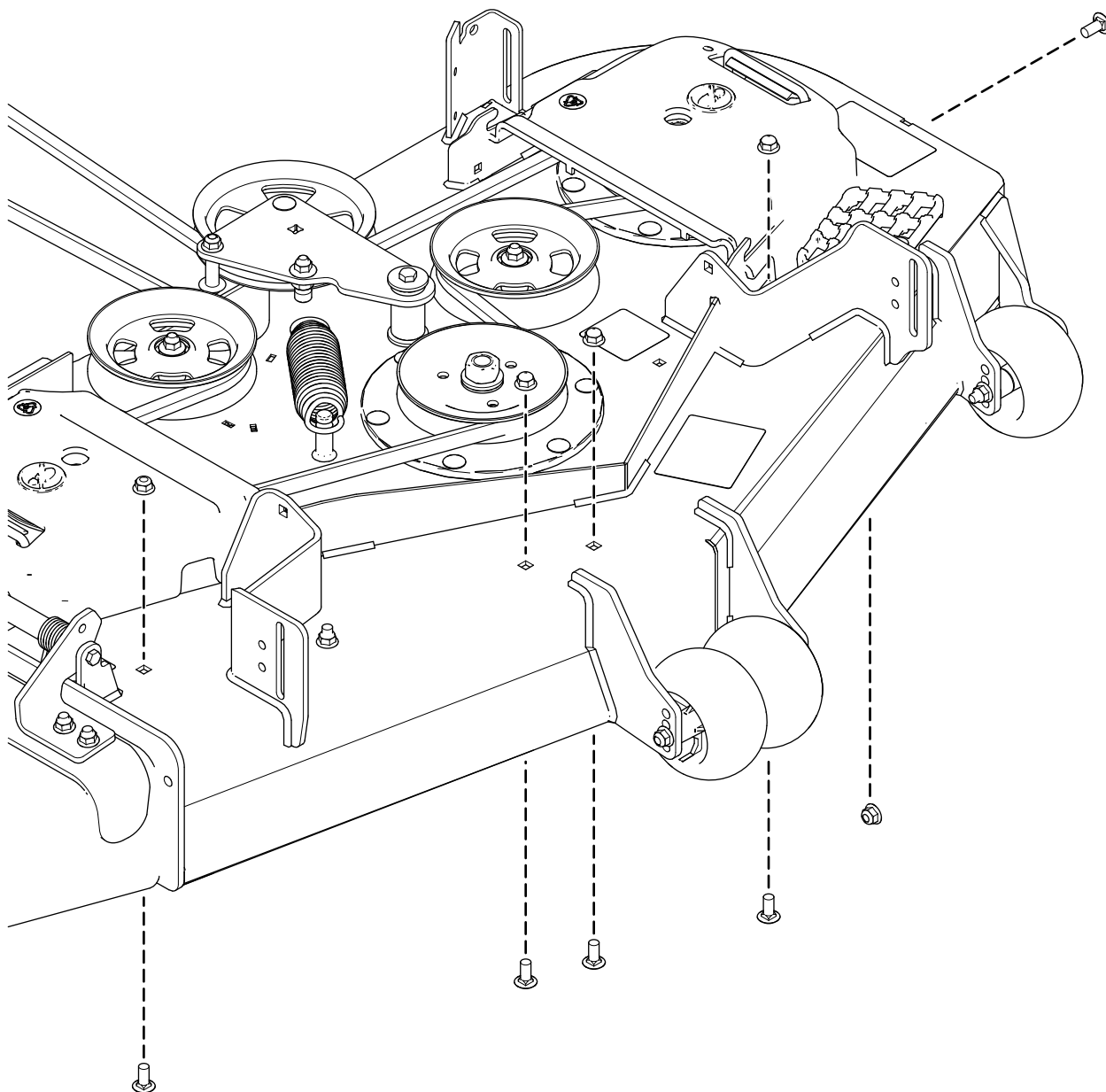
# 2

## De bestaande bevestigingen van het maaidek verwijderen

Geen onderdelen vereist

Maaidek van 122 cm

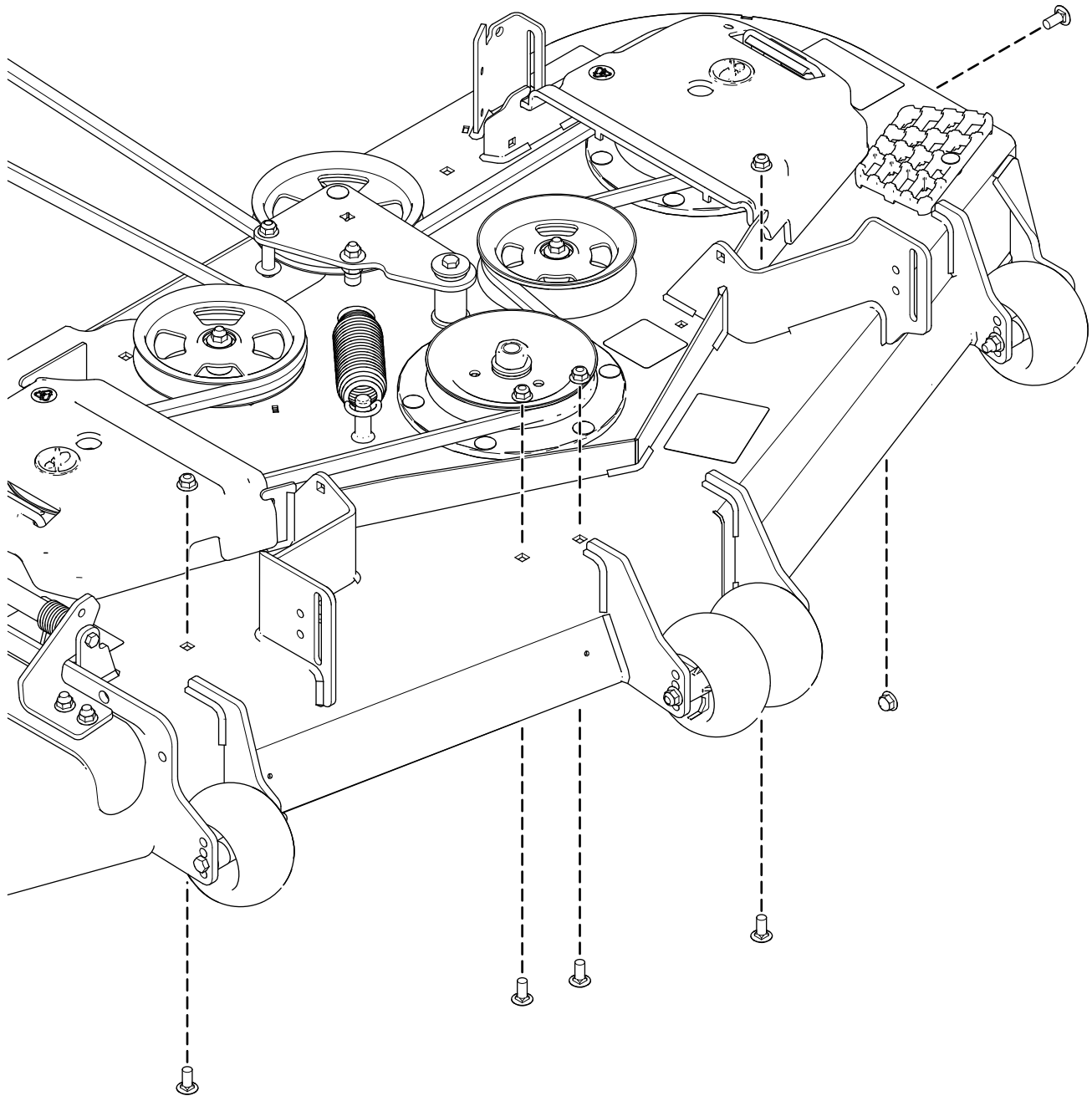
**Opmerking:** Bewaar de bevestigingen als u ervoor kiest om de schotten in de toekomst te verwijderen.



g420724

## Maaidek van 132 cm

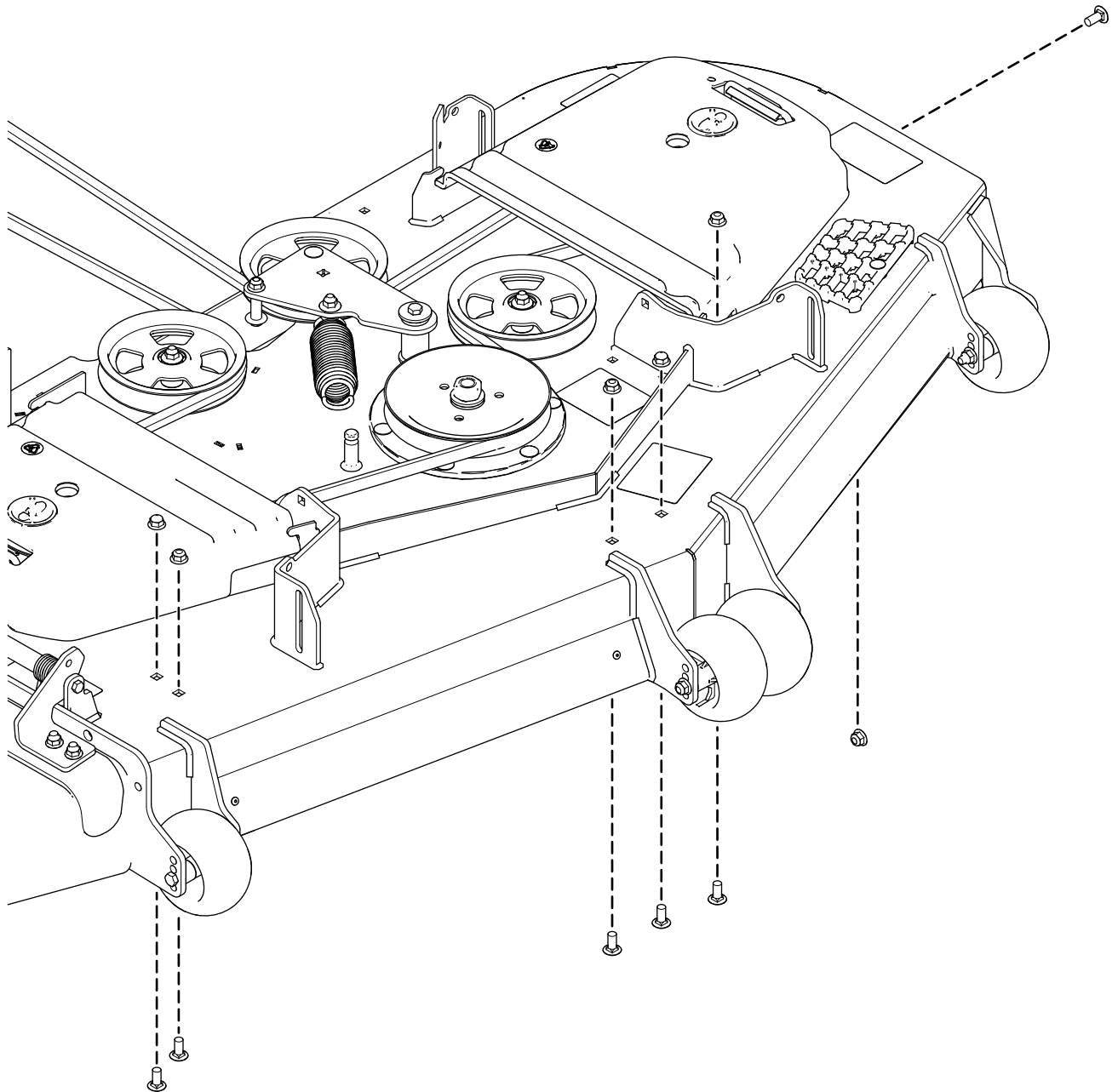
**Opmerking:** Bewaar de bevestigingen als u ervoor kiest om de schotten in de toekomst te verwijderen.



g420723

## Maaidek van 152 cm

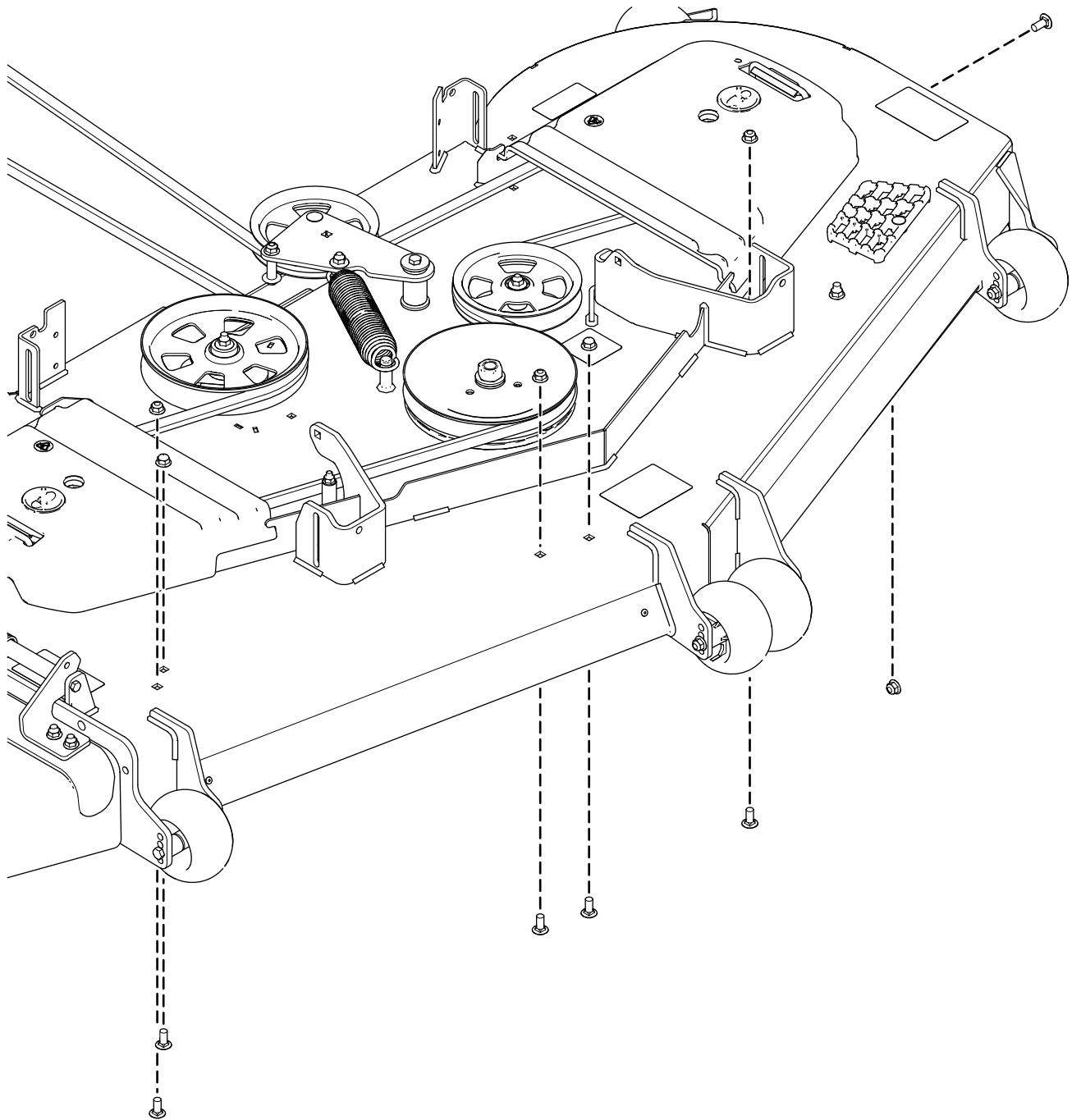
**Opmerking:** Bewaar de bevestigingen als u ervoor kiest om de schotten in de toekomst te verwijderen.



g421514

## Maaidek van 183 cm

**Opmerking:** Bewaar de bevestigingen als u ervoor kiest om de schotten in de toekomst te verwijderen.



g421515

# 3

## De schotten en de knop monteren

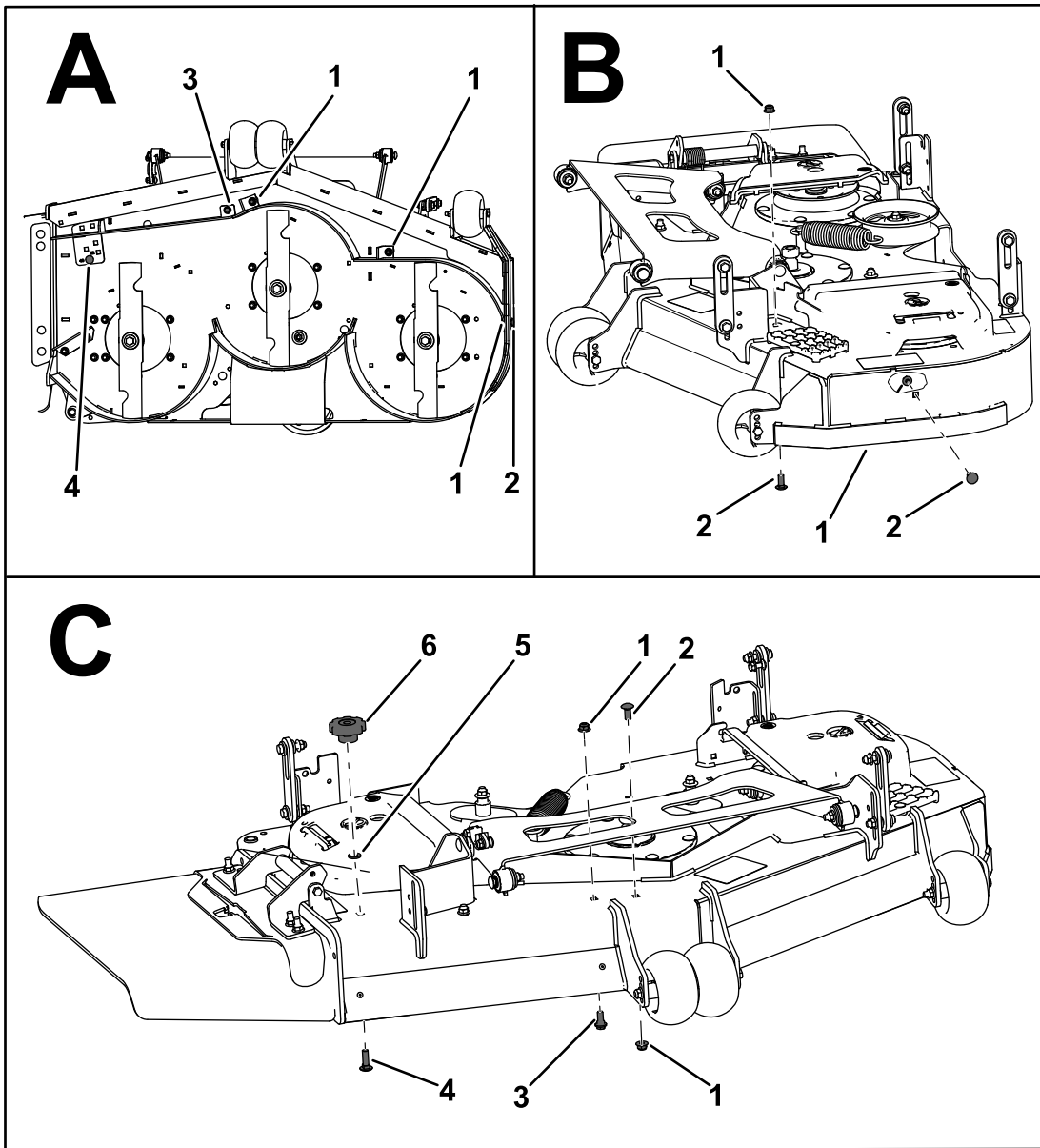
Benodigde onderdelen voor deze stap:

|   |   |
|---|---|
| 1 | Rechte plaat                                  |
| 1 | Gebogen plaatconstructie                      |
| 3 | Slotbout ( $\frac{3}{8}$ " x $\frac{7}{8}$ "  |
| 1 | Borstbout                                     |
| 4 | Borgmoer ( $\frac{3}{8}$ "                    |
| 1 | Knop  |
| 1 | Slotbout ( $\frac{3}{8}$ " x $1\frac{1}{4}$ " |
| 1 | Sluitring                                     |

### Maaidek van 122 cm

1. Bevestig losjes de rechte plaat en de gebogen plaat aan het maaidek. Gebruik hiervoor 3 slotbouten ( $\frac{3}{8}$ " x  $\frac{7}{8}$ "), 1 borstbout, en 4 borgmoeren ( $\frac{3}{8}$ ").
2. Bevestig de knop met 1 ring en 1 slotbout ( $\frac{3}{8}$ " x  $1\frac{1}{4}$ ").





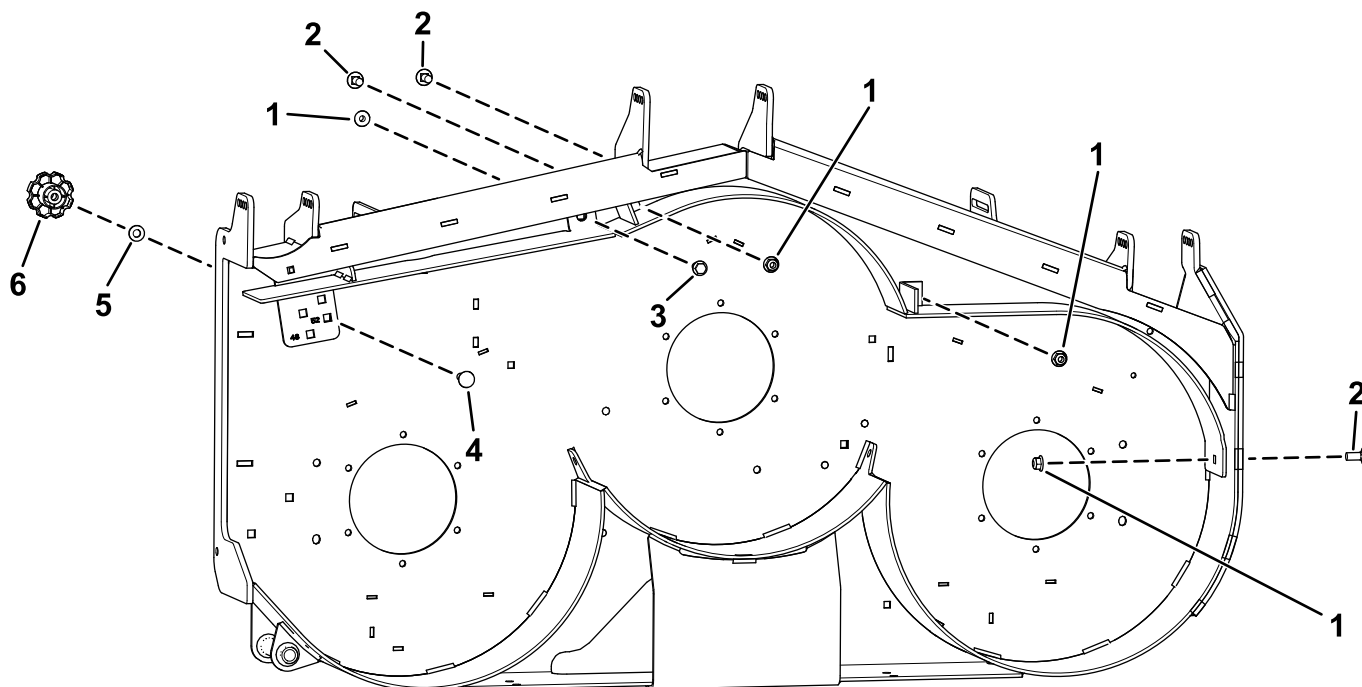
g520958

**Figuur 5**

- |   |  |
|---|--|
| 1. Borgmoer ( $\frac{3}{8}$ "                   | 4. Slotbout ( $\frac{3}{8}$ " x $1\frac{1}{4}$ " |
| 2. Slotbout ( $\frac{3}{8}$ " x $\frac{7}{8}$ " | 5. Sluitring                                     |
| 3. Borstbout                                    | 6. Knop  |

## Maaidek van 132 cm

1. Bevestig losjes de rechte plaat en de gebogen plaat aan het maaidek. Gebruik hiervoor 3 slotbouten ( $\frac{3}{8}$ " x  $\frac{7}{8}$ " ), 1 borstbout, en 4 borgmoeren ( $\frac{3}{8}$ " ).
2. Bevestig de knop met 1 ring en 1 slotbout ( $\frac{3}{8}$ " x  $1\frac{1}{4}$ " ).

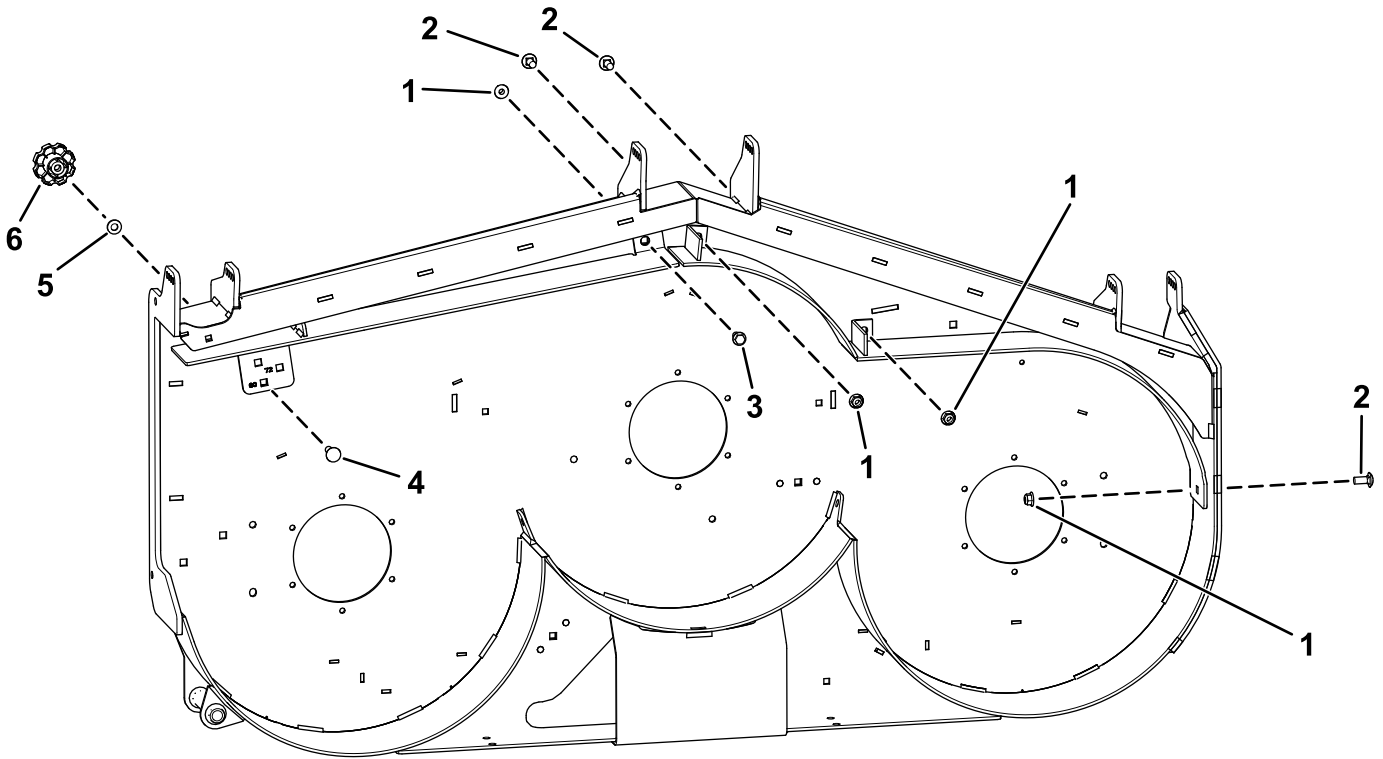


g420563

- |   |  |
|---|--|
| 1. Borgmoer ( $\frac{3}{8}$ " )                   | 4. Slotbout ( $\frac{3}{8}$ " x $1\frac{1}{4}$ " ) |
| 2. Slotbout ( $\frac{3}{8}$ " x $\frac{7}{8}$ " ) | 5. Sluitring                                       |
| 3. Borstbout                                      | 6. Knop  |

## Maaidek van 152 cm

1. Bevestig losjes de rechte plaat en de gebogen plaat aan het maaidek. Gebruik hiervoor 3 slotbouten ( $\frac{3}{8}$ " x  $\frac{7}{8}$ " ), 1 borstbout, en 4 borgmoeren ( $\frac{3}{8}$ " ).
2. Bevestig de knop met 1 ring en 1 slotbout ( $\frac{3}{8}$ " x  $1\frac{1}{4}$ " ).

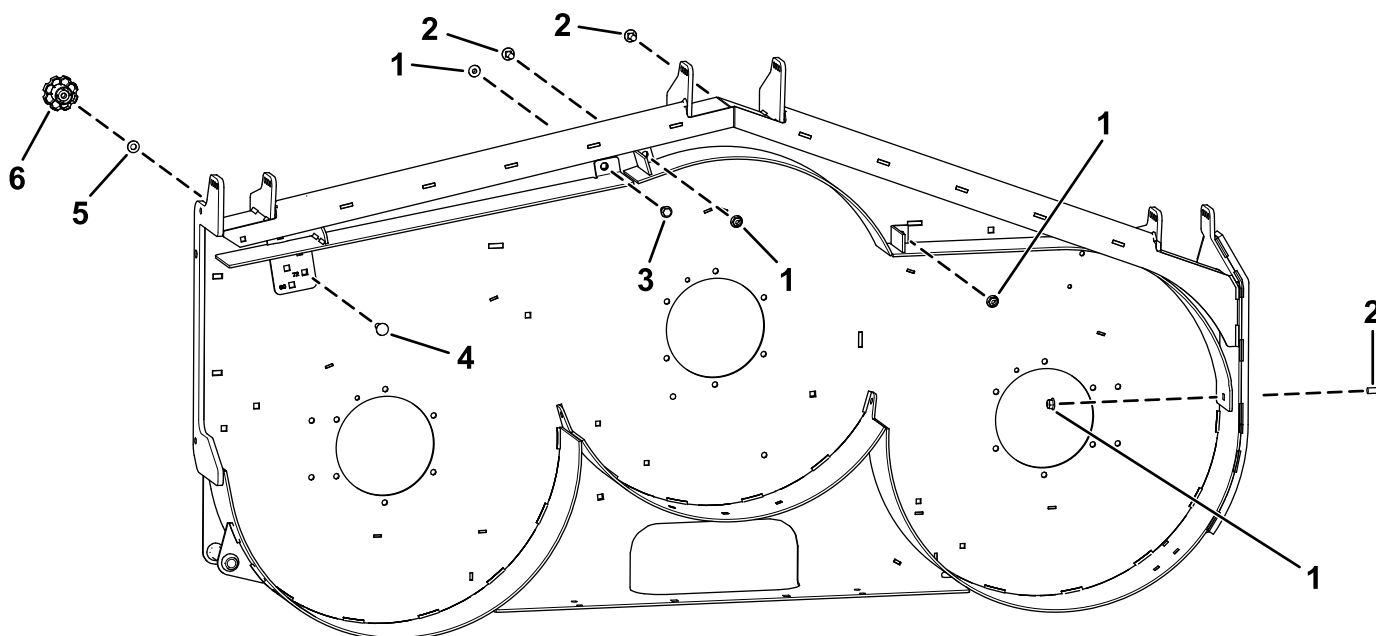


g420564

- |   |  |
|---|--|
| 1. Borgmoer ( $\frac{3}{8}$ " )                   | 4. Slotbout ( $\frac{3}{8}$ " x $1\frac{1}{4}$ " ) |
| 2. Slotbout ( $\frac{3}{8}$ " x $\frac{7}{8}$ " ) | 5. Sluitring                                       |
| 3. Borstbout                                      | 6. Knop  |

## Maaidek van 183 cm

1. Bevestig losjes de rechte plaat en de gebogen plaat aan het maaidek. Gebruik hiervoor 3 slotbouten ( $\frac{3}{8}$ " x  $\frac{7}{8}$ " ), 1 borstbout, en 4 borgmoeren ( $\frac{3}{8}$ " ).
2. Bevestig de knop met 1 ring en 1 slotbout ( $\frac{3}{8}$ " x  $1\frac{1}{4}$ " ).



g420565

- |   |  |
|---|--|
| 1. Borgmoer ( $\frac{3}{8}$ " )                   | 4. Slotbout ( $\frac{3}{8}$ " x $1\frac{1}{4}$ " ) |
| 2. Slotbout ( $\frac{3}{8}$ " x $\frac{7}{8}$ " ) | 5. Sluitring                                       |
| 3. Borstbout                                      | 6. Knop  |

# 4

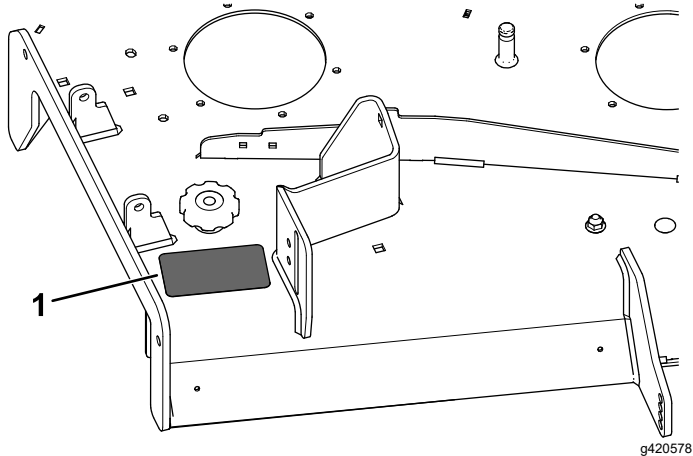
## De sticker aanbrengen

Benodigde onderdelen voor deze stap:

|   |                  |
|---|------------------|
| 1 | Sticker 145-8411 |
|---|------------------|

### Maaidek van 122 cm

Breng de sticker dicht bij de knop aan.



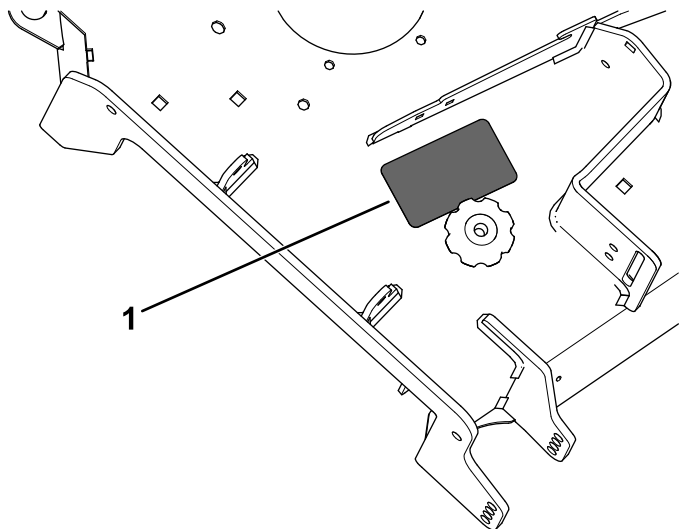
Figuur 9

g420578

1. Breng de sticker hier aan.

### Maaidek van 132 cm

Breng de sticker dicht bij de knop aan.



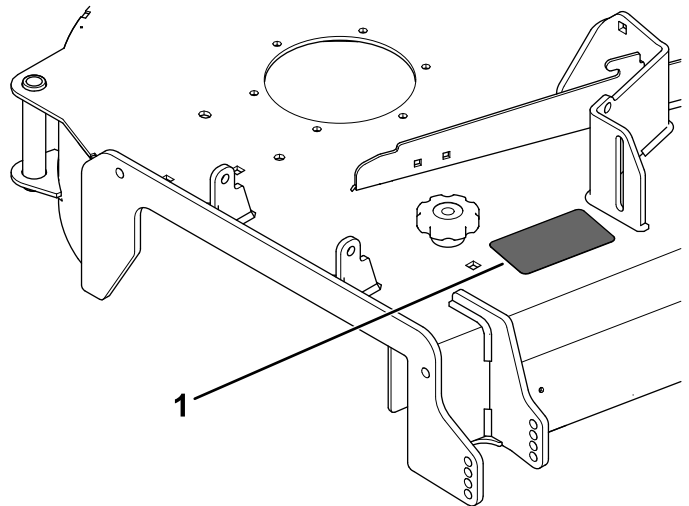
Figuur 10

g420579

1. Breng de sticker hier aan.

### Maaidek van 152 cm

Breng de sticker dicht bij de knop aan.



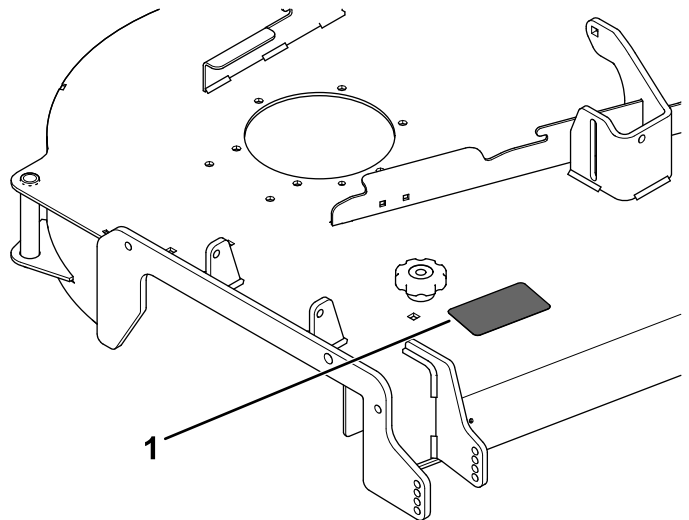
Figuur 11

g420580

1. Breng de sticker hier aan.

### Maaidek van 183 cm

Breng de sticker dicht bij de knop aan.



Figuur 12

g420581

1. Breng de sticker hier aan.

# 5

## De bevestigingen vastdraaien

Geen onderdelen vereist

### Procedure

Draai alle moeren en bouten vast die u losjes hebt gemonteerd in procedure [3 De schotten en de knop monteren \(bladz. 8\)](#).

# Gebruiksaanwijzing

## Stand van afvoerplaat instellen

De volgende afbeeldingen zijn uitsluitend bedoeld als aanbeveling. De instelling is afhankelijk van de grassoort, het vochtgehalte en de hoogte van het gras.

**Opmerking:** Als het motorvermogen afneemt en de rijsnelheid van de maaimachine hetzelfde blijft, opent u de plaat.

Deze standen worden aanbevolen voor de volgende gevallen:

### Stand A

- Maaiomstandigheden met kort, licht gras
- Droge omstandigheden
- Kleiner maaisel
- Werpt maaisel verder weg van de maaimachine

### Stand B

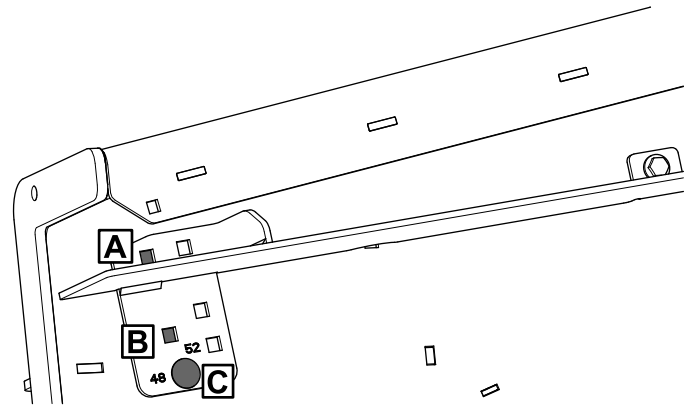
Zet de plaat in deze stand als u het maaisel opvangt. Altijd uitlijnen met de opening van de blazer.

### Stand C

- Maaiomstandigheden met hoog, dicht gras
- Natte omstandigheden
- Vermindert het energieverbruik van de motor
- Maakt hogere rijsnelheid mogelijk in zware omstandigheden

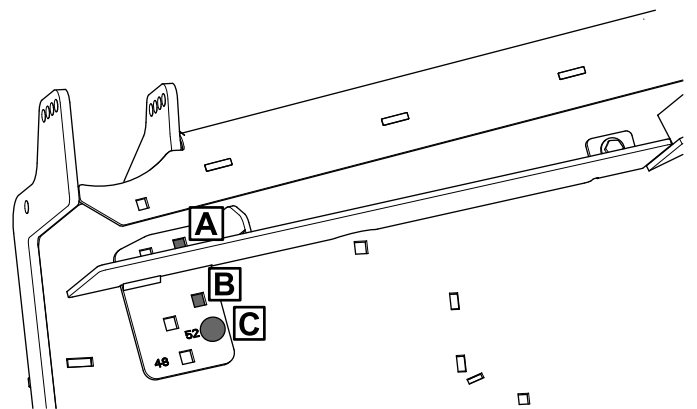
Raadpleeg de volgende afbeeldingen voor de standbepaling.

### Maaidekken van 122 cm:



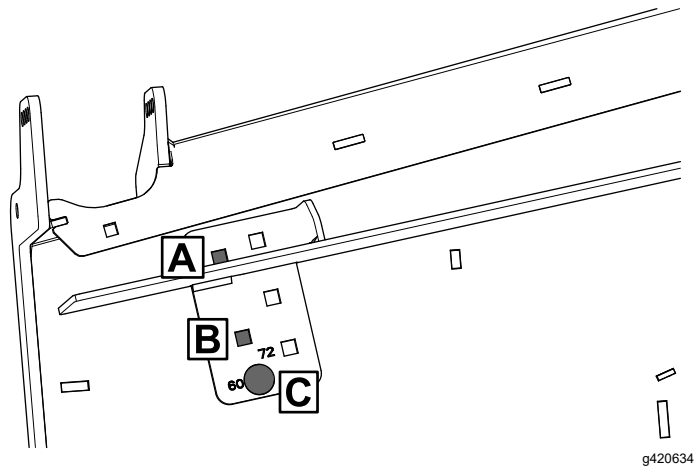
g420632

### Maaidekken van 132 cm:

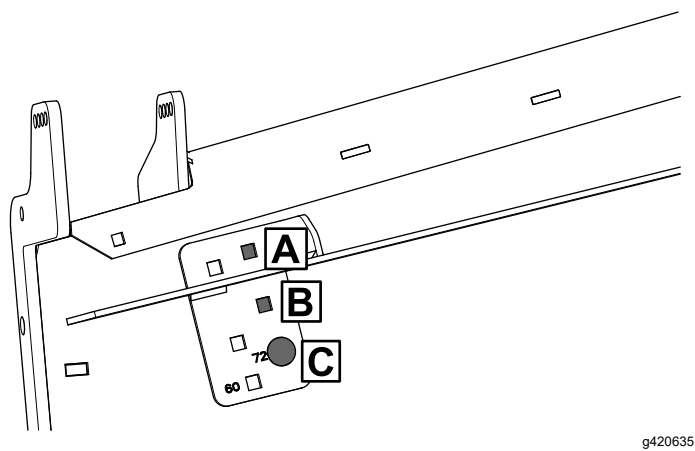


g420633

**Maaidekken van 152 cm:**



**Maaidekken van 183 cm:**







**Count on it.**