



Levitinsarja

Z Master® Professional 2000/4000 -sarjan ajoleikkuri

Mallinro: 147-7360

Mallinro: 147-7361

Mallinro: 147-7362

Mallinro: 147-7363

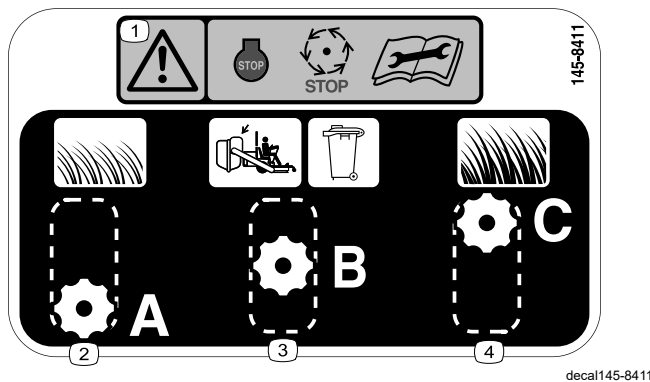
Asennusohjeet

Turvaohjeet

Turva- ja ohjetarrat



Turva- ja ohjetarrat on sijoitettu hyvin näkyville paikoille mahdollisten vaara-alueiden lähetyville. Korvaa vioittuneet tai kadonneet tarrat uusilla.



145-8411

- | | |
|---|---------------------------|
| 1. Vaara: pysäytä kone, odota, että kaikki liikkuvat osat ovat pysähtyneet, ja lue <i>käyttöopas</i> ennen huoltoa. | 3. Ruohonkeräyksen asetus |
| 2. Lyhyt, kevyt ruoho | 4. Pitkä, tiheä ruoho |



Asennus

Irralliset osat

Tarkista alla olevasta taulukosta, että kaikki osat on toimitettu.

Ohjeet	Kuvaus	Määrä	Käyttökohde
1	Mitään osia ei tarvita	–	Koneen valmistelu.
2	Mitään osia ei tarvita	–	Leikkuupöydän kiinnittimien irrotus
3	Suoran levittimen asennus Kaarevan levittimen asennus Lukkopultti ($\frac{3}{8}$ x $\frac{7}{8}$ tuumaa) Olkatappi Lukkomutteri ($\frac{3}{8}$ tuumaa) Nuppi Lukkopultti ($\frac{3}{8}$ x $1\frac{1}{4}$ tuumaa) Aluslaatta	1 1 3 1 4 1 1 1	Levittimien ja nupin asennus
4	Tarra145-8411	1	Tarran kiinnitys
5	Mitään osia ei tarvita	–	Kiinnittimien kiristys

1

Koneen valmistelu

Mitään osia ei tarvita

Ohjeet

VAARA

Koneen putoaminen voi johtaa vakavaan loukkaantumiseen tai hengenvaaraan.

- Sammuta aina moottori, kytke seisontajarru ja irrota virta-avain ennen ruohonleikkurin huoltoa.
- Ole erittäin varovainen, kun kone on nostettuna tai käännettynä ylösalaisin. Terät ja liikkuvat osat ovat tällöin paljaana ja voivat aiheuttaa loukkaantumisen.
- Käytä tätä asentoa vain puhdistukseen, terien tai levittimien irrottamiseen ja huoltoon.

Leikkurin etuosan voi nostaa ja tukea pukeilla koneen alle pääsyä varten.

1. Vapauta voimanulosotto, siirrä liikkeenohjausvivut LUKITTU VAPAA -asentoon ja kytke seisontajarru.
2. Sammuta moottori, irrota avain ja odota, että kaikki liikkuvat osat ovat pysähtyneet, ennen kuin poistut käyttäjän paikalta.
3. Nosta koneen etuosa ja tue se pukeilla.
4. Korjaa kaikki leikkuupöydän taipuneet tai vahingoittuneet alueet ja asenna mahdolliset puuttuvat osat.
5. Puhdista koneen leikkuupöytä roskista asennuksen helpottamiseksi.

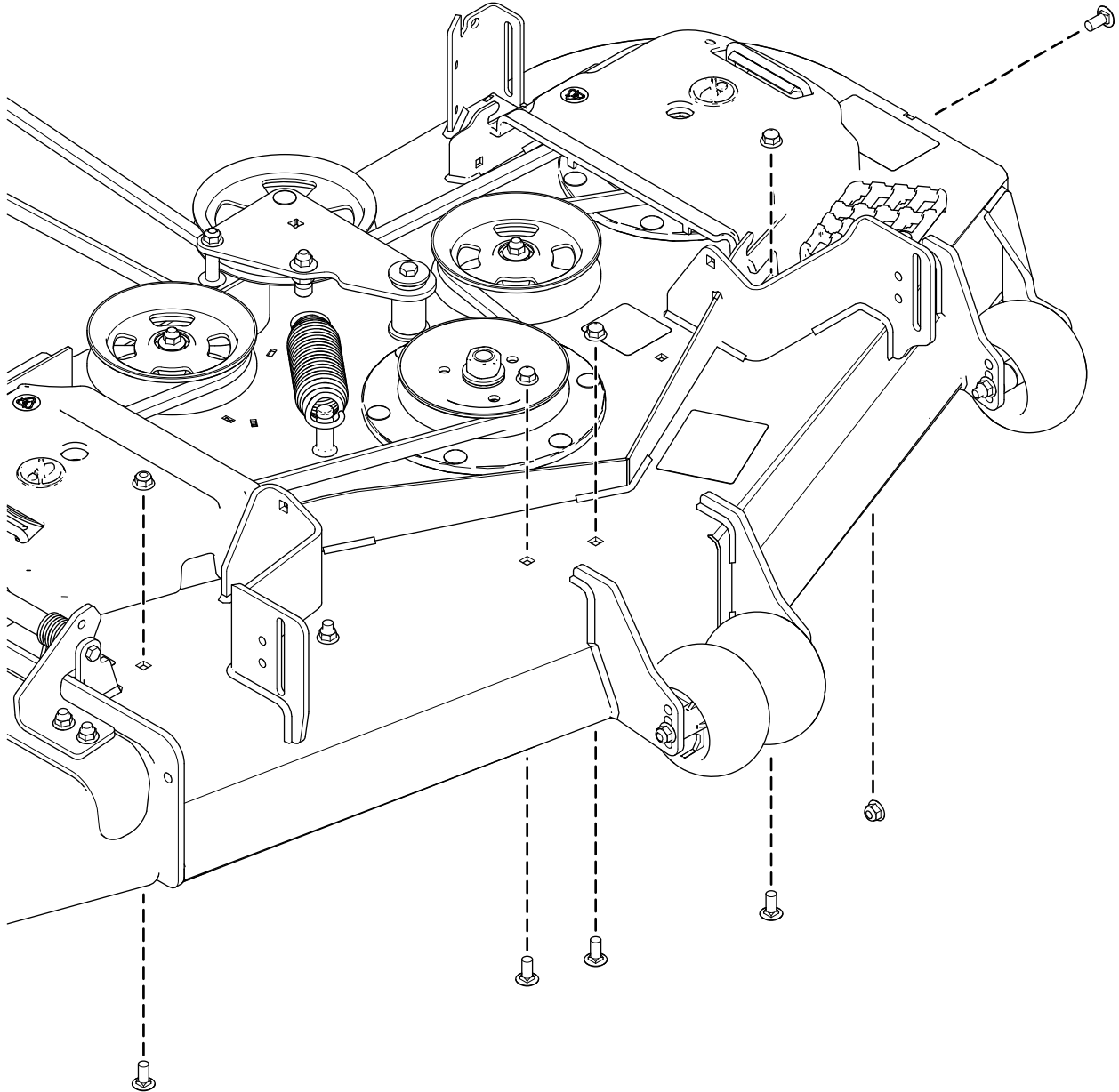
2

Leikkuupöydän kiinnittimien irrotus

Mitään osia ei tarvita

122 cm:n leikkuupöydät

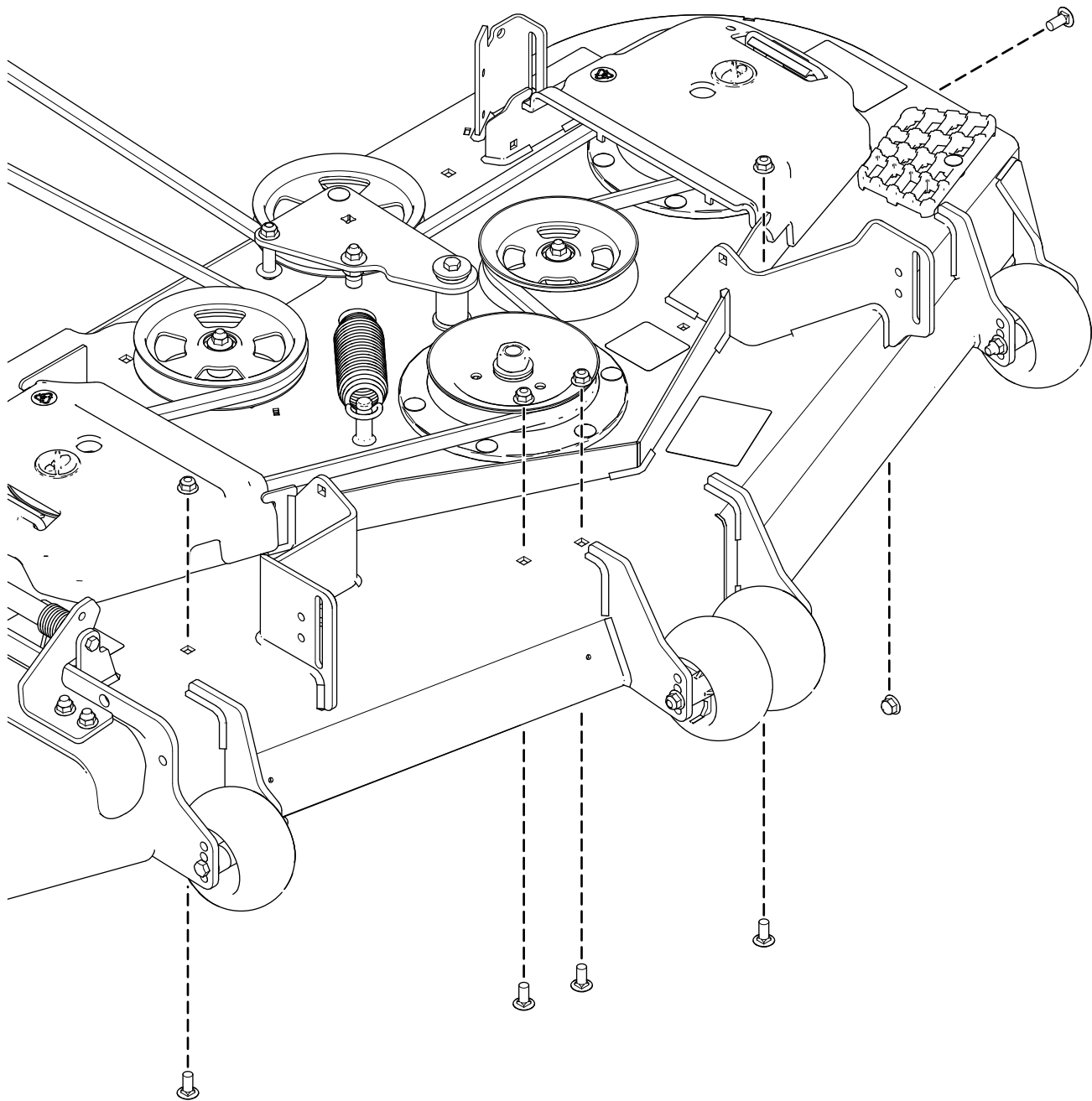
Huomaa: Säilytä kiinnittimet, jos päätät poistaa levittimet myöhemmin.



g420724

132 cm:n leikkuupöydät

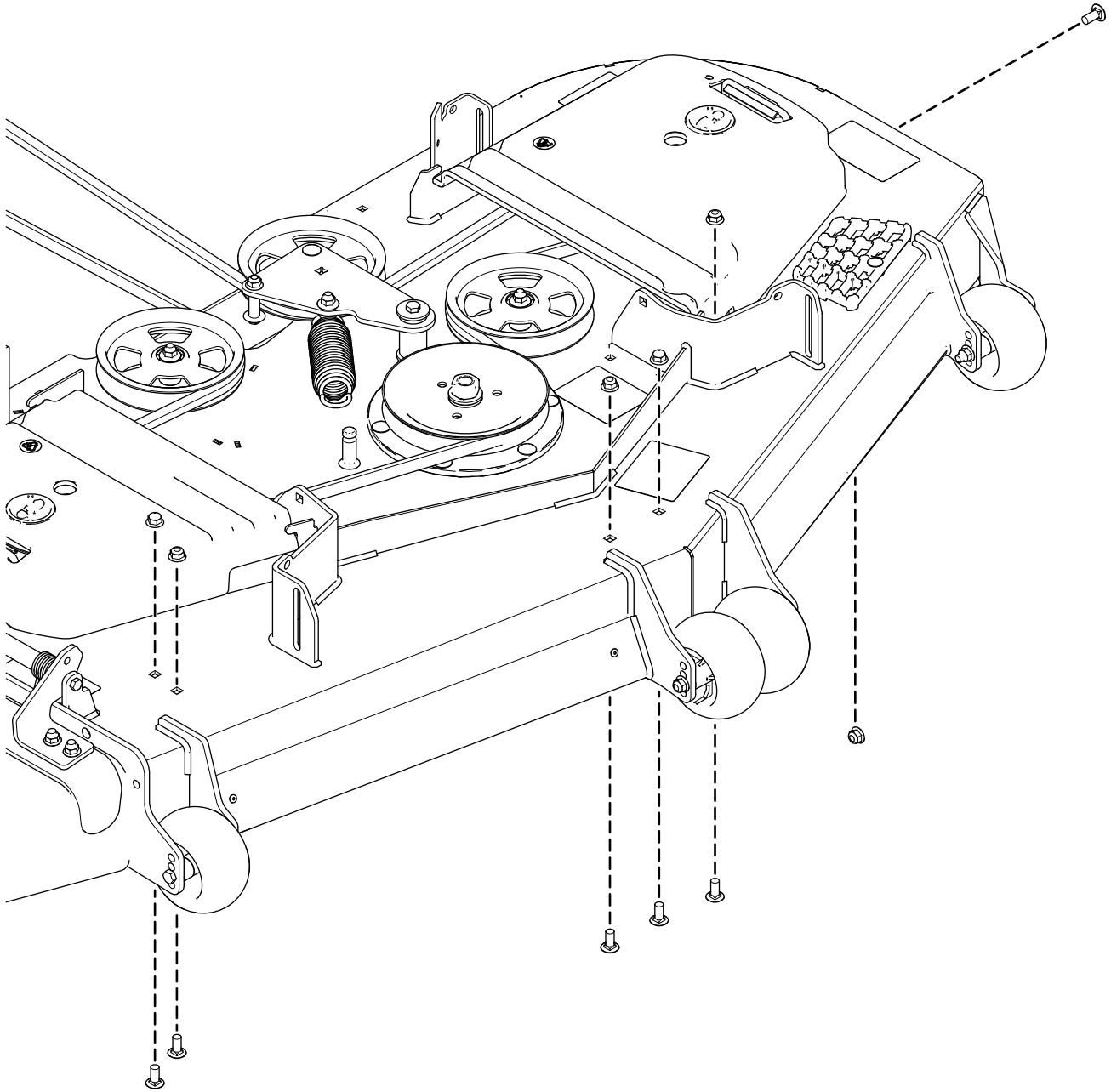
Huomaa: Säilytä kiinnittimet, jos päätät poistaa levittimet myöhemmin.



g420723

152 cm:n leikkuupöydät

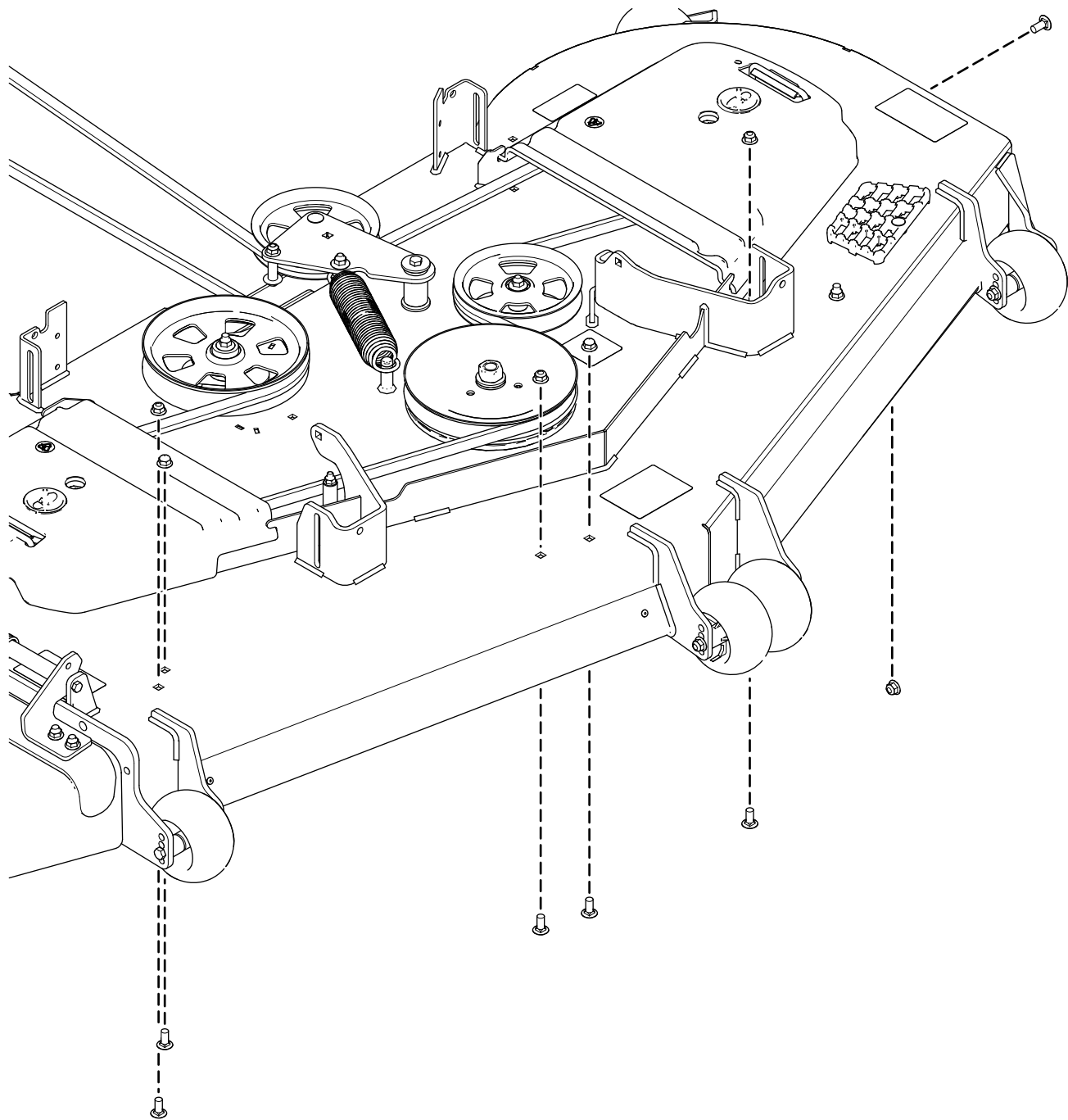
Huomaa: Säilytä kiinnittimet, jos päätät poistaa levittimet myöhemmin.



g421514

183 cm:n leikkuupöydät

Huomaa: Säilytä kiinnittimet, jos päätät poistaa levittimet myöhemmin.



g421515

3

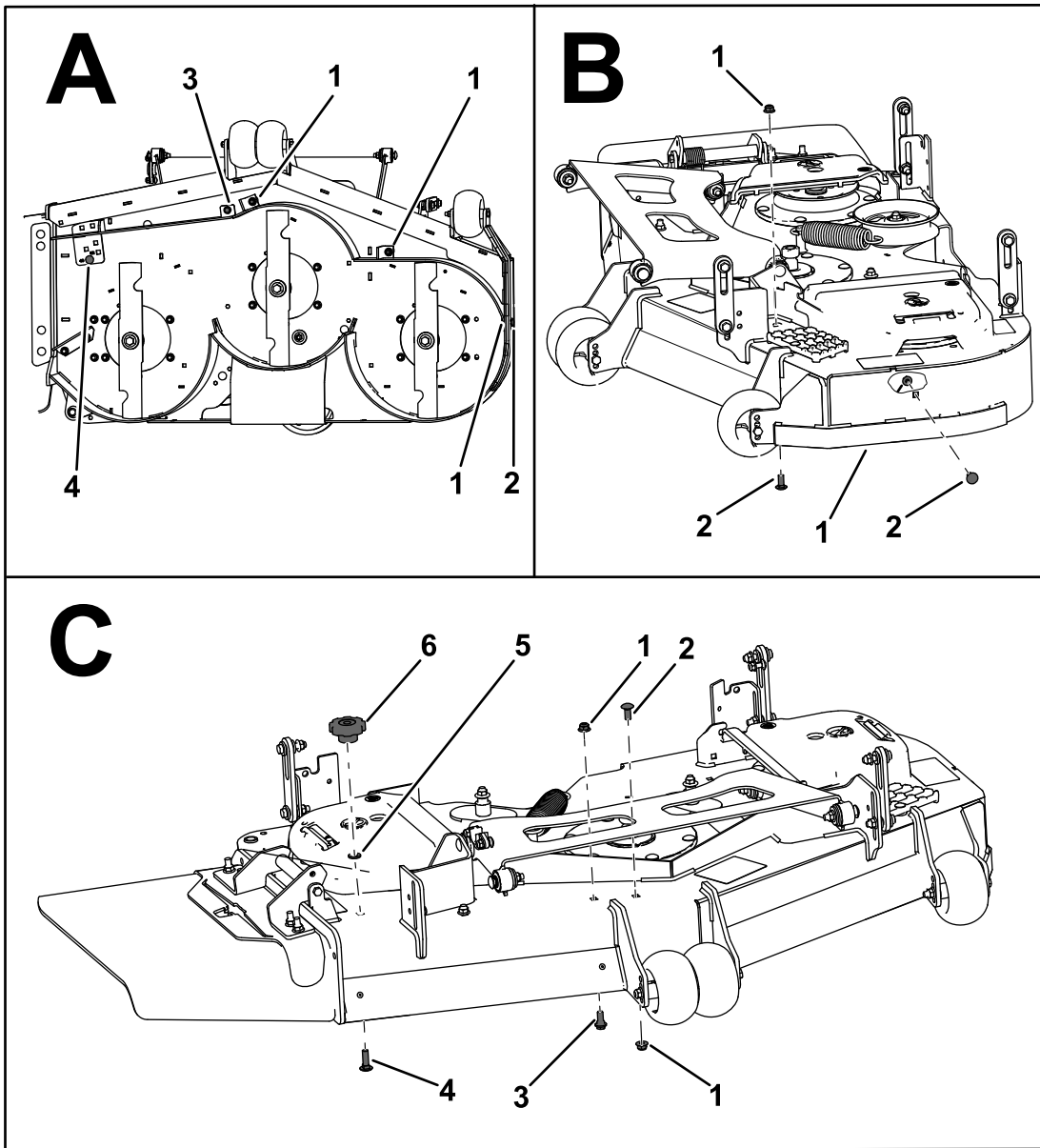
Levittimien ja nupin asennus

Vaiheeseen tarvittavat osat:

1	Suoran levittimen asennus
1	Kaarevan levittimen asennus
3	Lukkopultti ($\frac{3}{8} \times \frac{7}{8}$ tuumaa)
1	Olkatappi
4	Lukkomutteri ($\frac{3}{8}$ tuumaa)
1	Nuppi
1	Lukkopultti ($\frac{3}{8} \times 1\frac{1}{4}$ tuumaa)
1	Aluslaatta

122 cm:n leikkuupöydät

1. Asenna suora levitin ja kaareva levitin löysästi leikkuupöytään kolmella lukkopultilla ($\frac{3}{8} \times \frac{7}{8}$ tuumaa), yhdellä olkatapilla ja neljällä lukkomutterilla ($\frac{3}{8}$ tuumaa).
2. Asenna nuppi yhdellä aluslaattalla ja yhdellä lukkopultilla ($\frac{3}{8} \times 1\frac{1}{4}$ tuumaa).



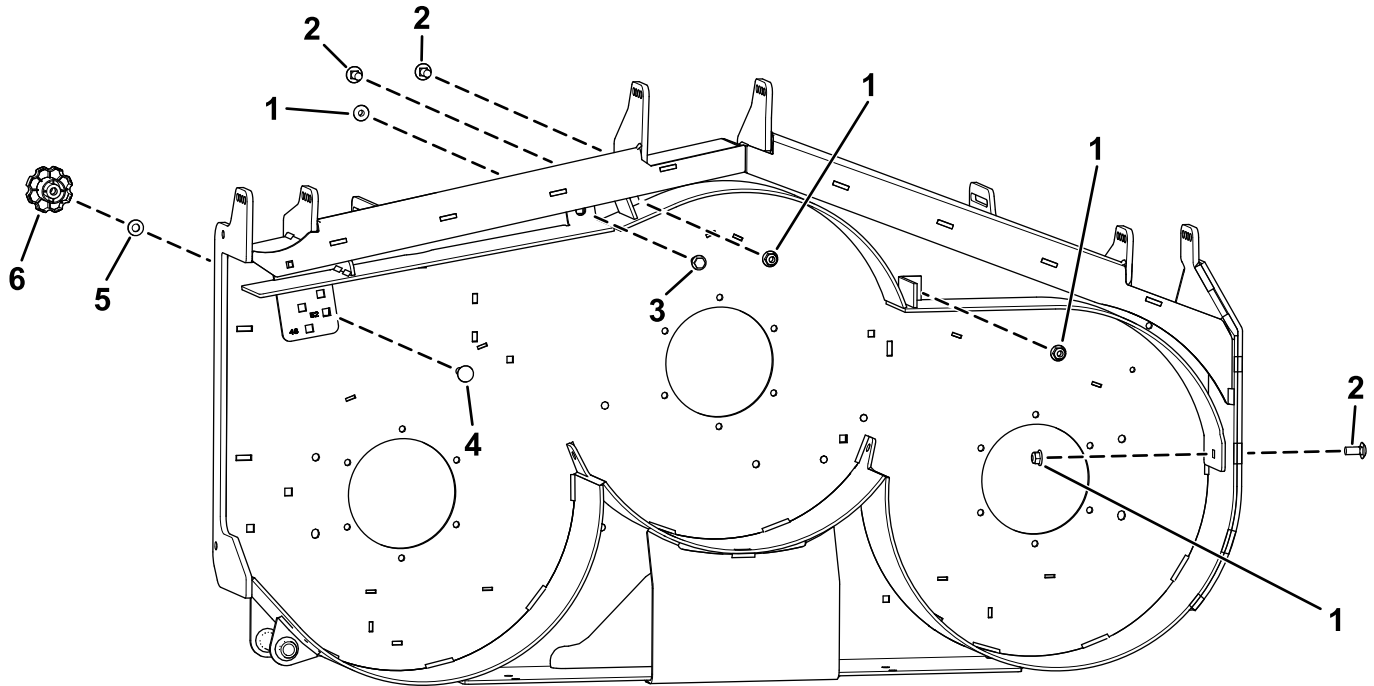
g520958

Kuva 5

- | | |
|---|--|
| 1. Lukkomutteri ($\frac{3}{8}$ tuumaa) | 4. Lukkopultti ($\frac{3}{8} \times 1\frac{1}{4}$ tuumaa) |
| 2. Lukkopultti ($\frac{3}{8} \times \frac{7}{8}$ tuumaa) | 5. Aluslaatta |
| 3. Olkatappi | 6. Nuppi |

132 cm:n leikkuupöydät

1. Asenna suora levitin ja kaareva levitin löysästi leikkuupöytään kolmella lukkopultilla ($\frac{3}{8} \times \frac{7}{8}$ tuumaa), yhdellä olkatapilla ja neljällä lukkomutterilla ($\frac{3}{8}$ tuumaa).
2. Asenna nuppi yhdellä aluslaattalla ja yhdellä lukkopultilla ($\frac{3}{8} \times 1\frac{1}{4}$ tuumaa).

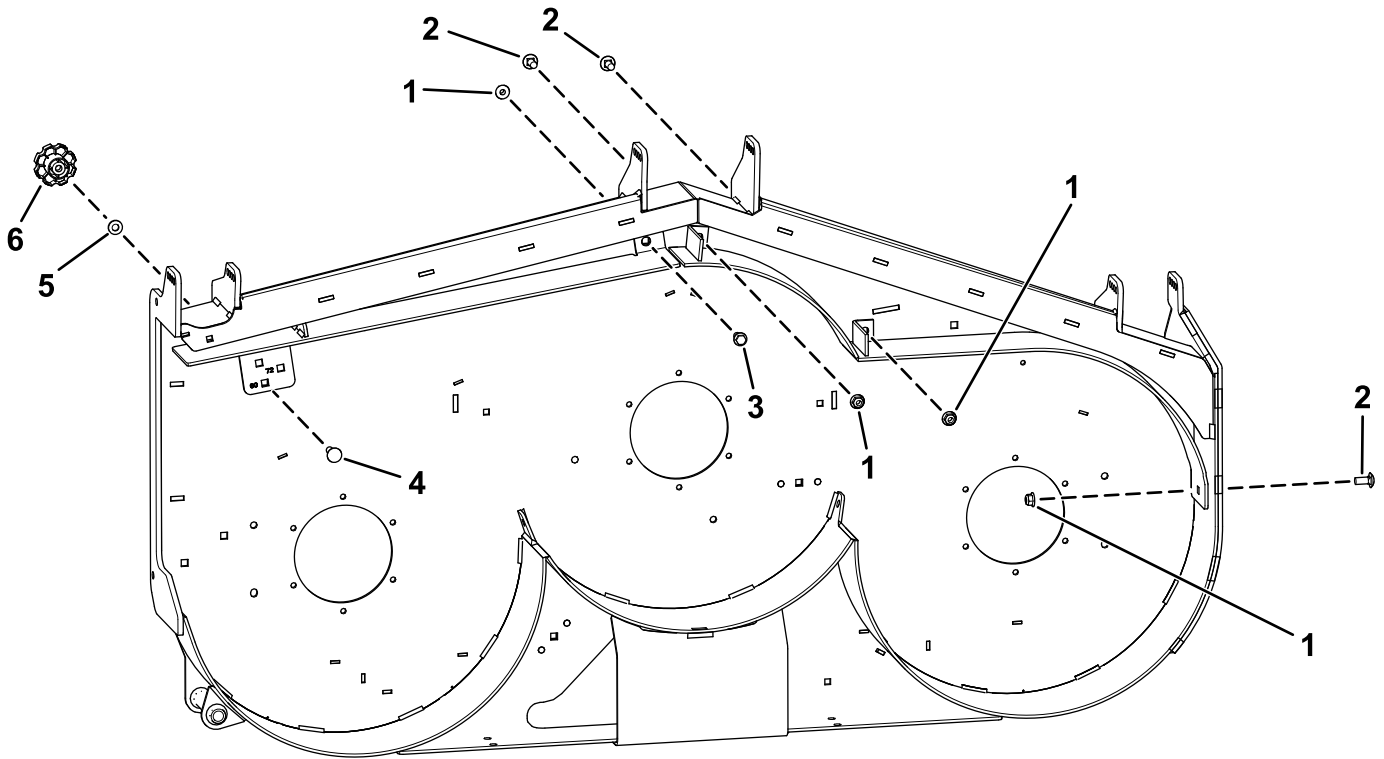


g420563

- | | |
|---|--|
| 1. Lukkomutteri ($\frac{3}{8}$ tuumaa) | 4. Lukkopultti ($\frac{3}{8} \times 1\frac{1}{4}$ tuumaa) |
| 2. Lukkopultti ($\frac{3}{8} \times \frac{7}{8}$ tuumaa) | 5. Aluslaatta |
| 3. Olkatappi | 6. Nuppi |

152 cm:n leikkuupöydät

1. Asenna suora levitin ja kaareva levitin löysästi leikkuupöytään kolmella lukkopultilla ($\frac{3}{8} \times \frac{7}{8}$ tuumaa), yhdellä olkatapilla ja neljällä lukkomutterilla ($\frac{3}{8}$ tuumaa).
2. Asenna nuppi yhdellä aluslaattalla ja yhdellä lukkopultilla ($\frac{3}{8} \times 1\frac{1}{4}$ tuumaa).

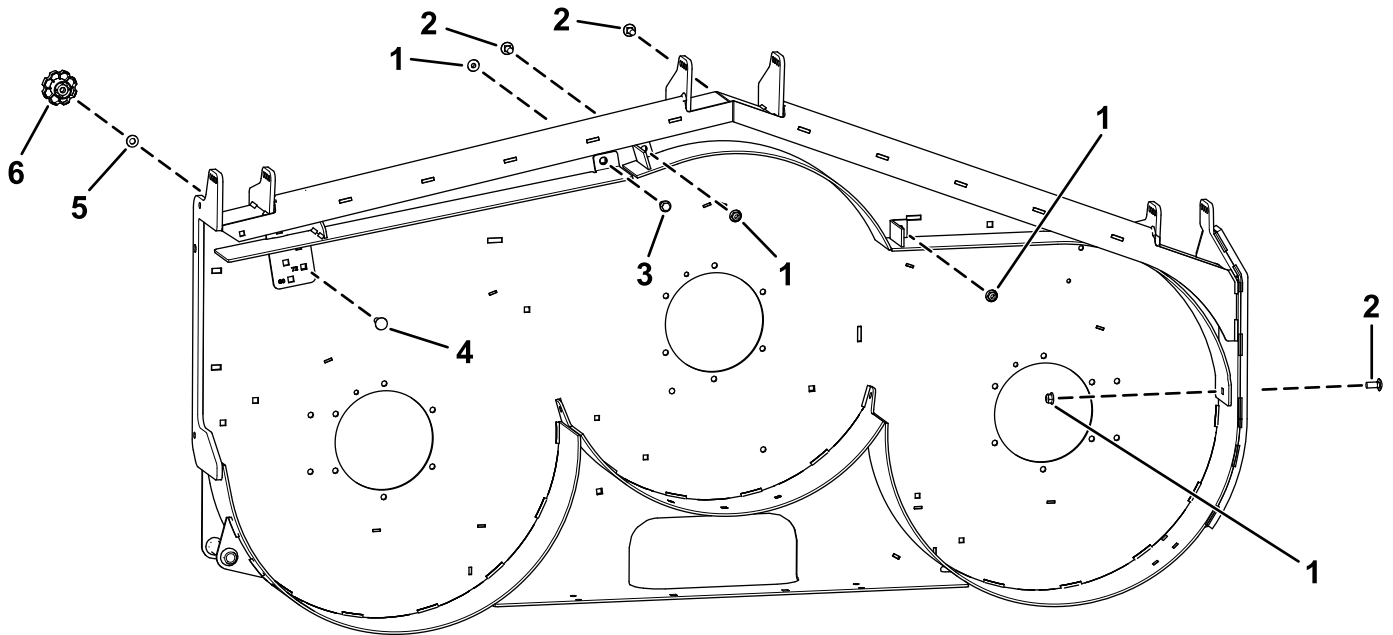


g420564

- | | |
|---|--|
| 1. Lukkomutteri ($\frac{3}{8}$ tuumaa) | 4. Lukkopultti ($\frac{3}{8} \times 1\frac{1}{4}$ tuumaa) |
| 2. Lukkopultti ($\frac{3}{8} \times \frac{7}{8}$ tuumaa) | 5. Aluslaatta |
| 3. Olkatappi | 6. Nuppi |

183 cm:n leikkuupöydät

1. Asenna suora levitin ja kaareva levitin löysästi leikkuupöytään kolmella lukkopultilla ($\frac{3}{8} \times \frac{7}{8}$ tuumaa), yhdellä olkatapilla ja neljällä lukkomutterilla ($\frac{3}{8}$ tuumaa).
2. Asenna nuppi yhdellä aluslaatalla ja yhdellä lukkopultilla ($\frac{3}{8} \times 1\frac{1}{4}$ tuumaa).



g420565

- | | |
|---|--|
| 1. Lukkomutteri ($\frac{3}{8}$ tuumaa) | 4. Lukkopultti ($\frac{3}{8} \times 1\frac{1}{4}$ tuumaa) |
| 2. Lukkopultti ($\frac{3}{8} \times \frac{7}{8}$ tuumaa) | 5. Aluslaatta |
| 3. Olkatappi | 6. Nuppi |

4

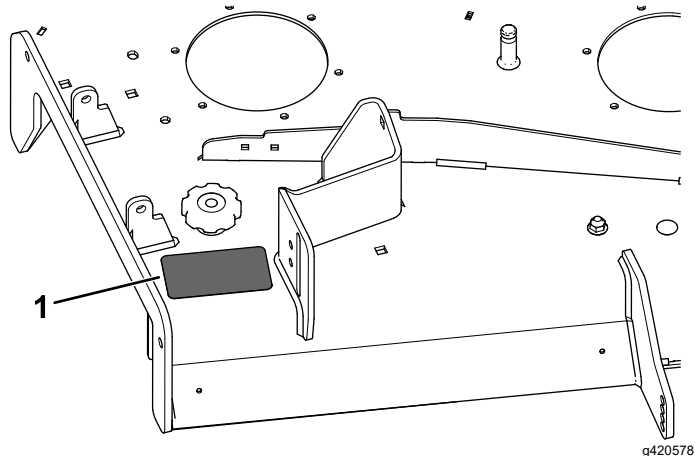
Tarran kiinnitys

Vaiheeseen tarvittavat osat:

1	Tarra145-8411
---	---------------

122 cm:n leikkuupöydät

Kiinnitä tarra nupin lähelle.



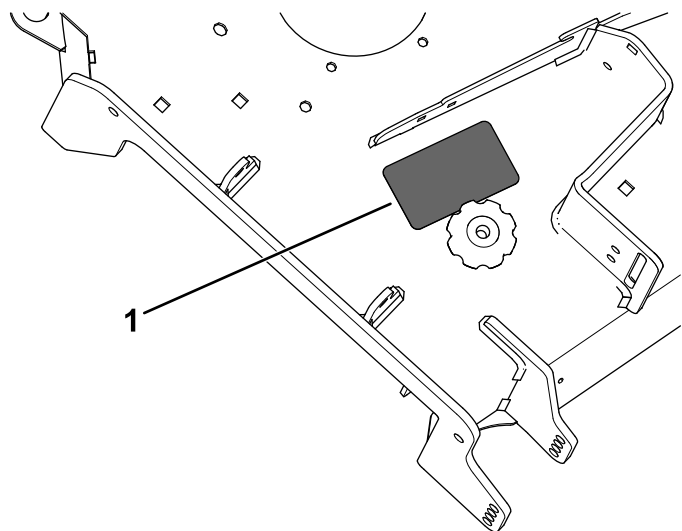
Kuva 9

g420578

1. Tarran kiinnityskohta

132 cm:n leikkuupöydät

Kiinnitä tarra nupin lähelle.



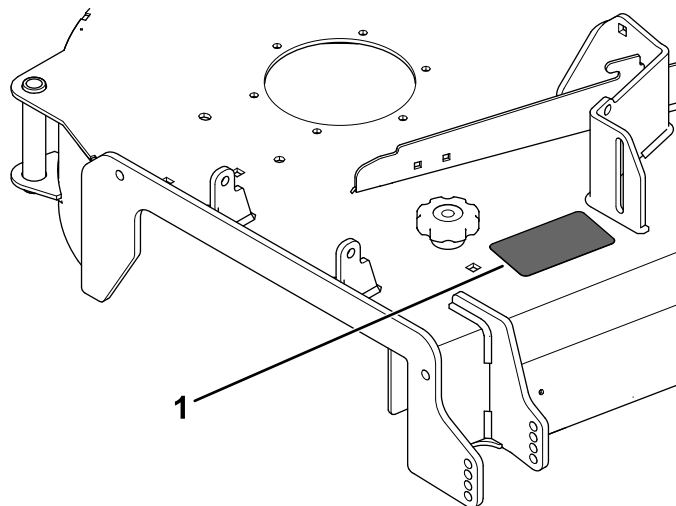
Kuva 10

g420579

1. Tarran kiinnityskohta

152 cm:n leikkuupöydät

Kiinnitä tarra nupin lähelle.



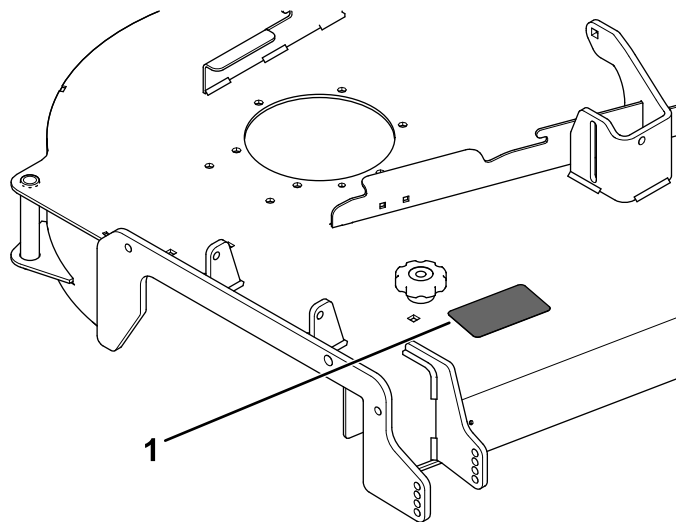
g420580

Kuva 11

1. Tarran kiinnityskohta

183 cm:n leikkuupöydät

Kiinnitä tarra nupin lähelle.



g420581

Kuva 12

1. Tarran kiinnityskohta

5

Kiinnittimien kiristys

Mitään osia ei tarvita

Ohjeet

Kiristä kaikki mutterit ja pultit, jotka asennettiin löysästi kohdassa [3 Levittimien ja nupin asennus \(sivu 7\)](#).

Käyttö

Virtauslevittimen asento

Seuraavat kuvat ovat vain suosituksia. Säädot vaihtelevat ruohotyypin, ruohon sisältämän kosteuden sekä ruohon korkeuden mukaan.

Huomaa: Jos moottorin teho ei tunnu riittävän, vaikka leikkurin nopeus pysyy entisellään, avaa levitin.

Asentojen ehdotetut käyttötavat ovat seuraavat:

Asento A:

- Ruoho on lyhyttä ja kevyttä
- Olosuhteet ovat kuivat
- Leikkuujäte on pienempää.
- Leikkuujätteen halutaan päätyvän kauemmaksi leikkurista.

Asento B:

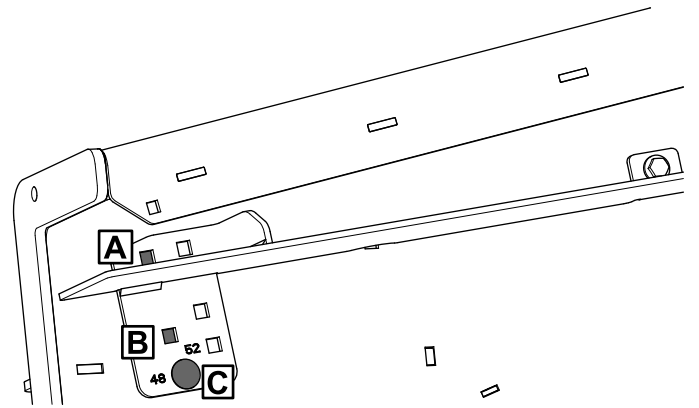
Tätä asentoa käytetään, kun leikkuujätteet kerätään ruohonkeräimeen. Kohdista se aina puhaltimen aukkoon.

Asento C:

- Ruoho on pitkää ja tiheää
- Olosuhteet ovat märät
- Kun halutaan vähentää moottorin tehonkulutusta.
- Kun halutaan lisätä ajonopeutta raskaissa olosuhteissa.

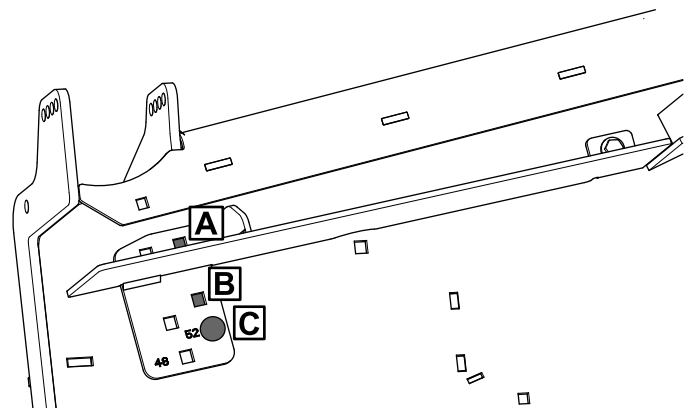
Katso asentojen sijainti seuraavista kuvista.

122 cm:n leikkuupöydät:



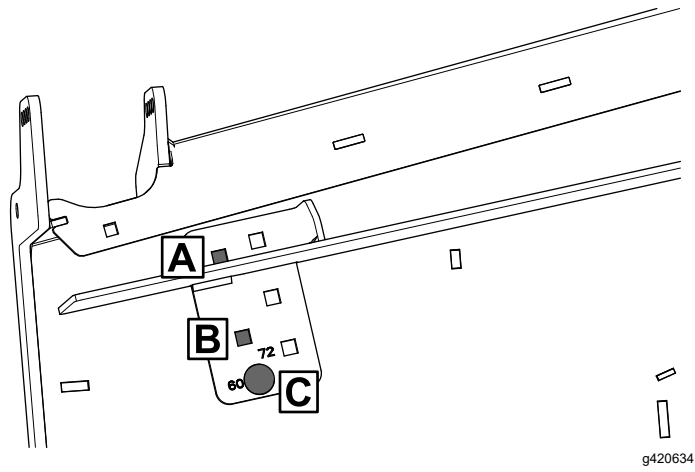
g420632

132 cm:n leikkuupöydät:

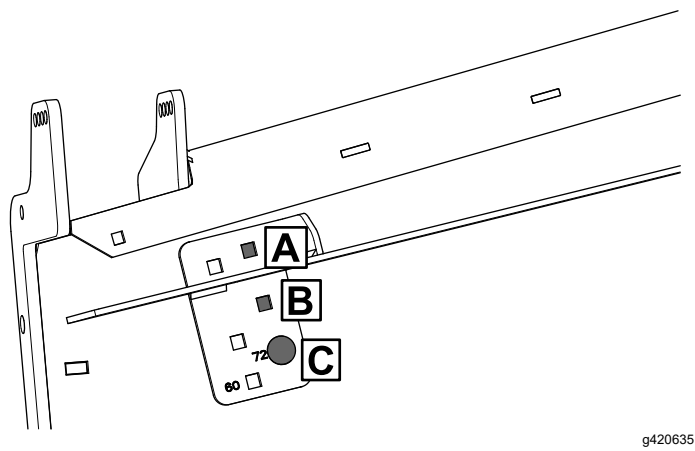


g420633

152 cm:n leikkuupöydät:



183 cm:n leikkuupöydät:





Count on it.