



## Kit déflecteur

Tondeuse autoportée Z Master® Professional série 2000 ou 4000

N° de modèle 147-7360

N° de modèle 147-7361

N° de modèle 147-7362

N° de modèle 147-7363

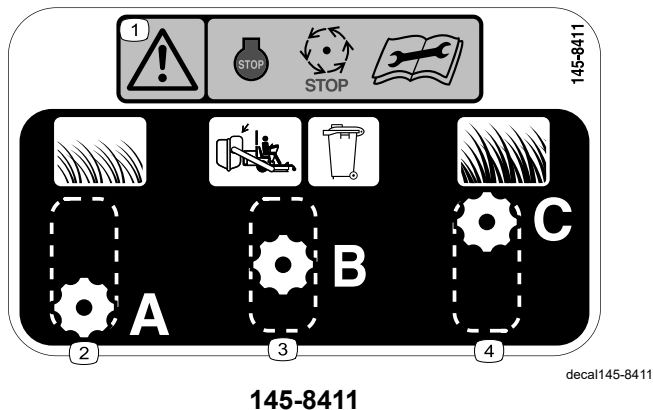
Instructions de montage

# Sécurité

## Autocollants de sécurité et d'instruction



Des autocollants de sécurité et des instructions bien visibles par l'opérateur sont placés près de tous les endroits potentiellement dangereux. Remplacez tout autocollant endommagé ou manquant.



145-8411

- |  |                         |
|--|-------------------------|
| 1. Attention – arrêtez la machine, attendez l'arrêt complet des toutes les pièces mobiles et lisez le <i>Manuel de l'utilisateur</i> avant d'effectuer tout entretien. | 3. Réglage du ramassage |
| 2. Herbe courte et peu épaisse   | 4. Herbe haute et drue  |



# Montage

## Pièces détachées

Reportez-vous au tableau ci-dessous pour vérifier si toutes les pièces ont été expédiées.

Procédure	Description	Qté	Utilisation
<b>1</b>	Aucune pièce requise	–	Préparation de la machine.
<b>2</b>	Aucune pièce requise	–	Retrait des fixations existantes du plateau.
<b>3</b>	Déflexeur droit Déflexeur courbe Boulon de carrosserie ( $\frac{3}{8}$ " x $\frac{7}{8}$ " ) Boulon à épaulement Contre-écrou ( $\frac{3}{8}$ " ) Bouton Boulon de carrosserie ( $\frac{3}{8}$ " x $1\frac{1}{4}$ " ) Rondelle	1 1 3 1 4 1 1 1	Installation des déflexeurs et du bouton.
<b>4</b>	Autocollant 145-8411	1	Mise en place de l'autocollant.
<b>5</b>	Aucune pièce requise	–	Serrage des fixations.

# 1

## Préparation de la machine

Aucune pièce requise

### Procédure

#### **▲ ATTENTION**

**La machine pourrait tomber sur quelqu'un et le blesser gravement ou mortellement.**

- **Avant tout entretien de la tondeuse, coupez le moteur, serrez le frein de stationnement et retirez la clé.**
- **Faites preuve de la plus grande prudence lorsque la machine est soulevée et soutenue en étant basculée en arrière. Les lames et les pièces mobiles sont exposées et peuvent causer des blessures.**
- **Utilisez cette position uniquement pour le nettoyage, lorsque vous déposez des lames ou des déflexeurs et pour les opérations d'entretien.**

Vous pouvez soulever l'avant de la tondeuse et la soutenir dans cette position avec des chandelles pour accéder au dessous de la machine.

1. Désengagez la PDF, amenez les leviers de commande de déplacement à la position de VERROUILLAGE AU POINT MORT et serrez le frein de stationnement.
2. Avant de quitter la position d'utilisation, coupez le moteur, retirez la clé de contact et attendez l'arrêt complet de toutes les pièces mobiles.
3. Soulevez l'avant de la machine sur des chandelles.
4. Réparez toutes les parties pliées ou endommagées du plateau de coupe et remplacez les pièces manquantes.
5. Nettoyez les débris accumulés sur le plateau pour faciliter la pose.

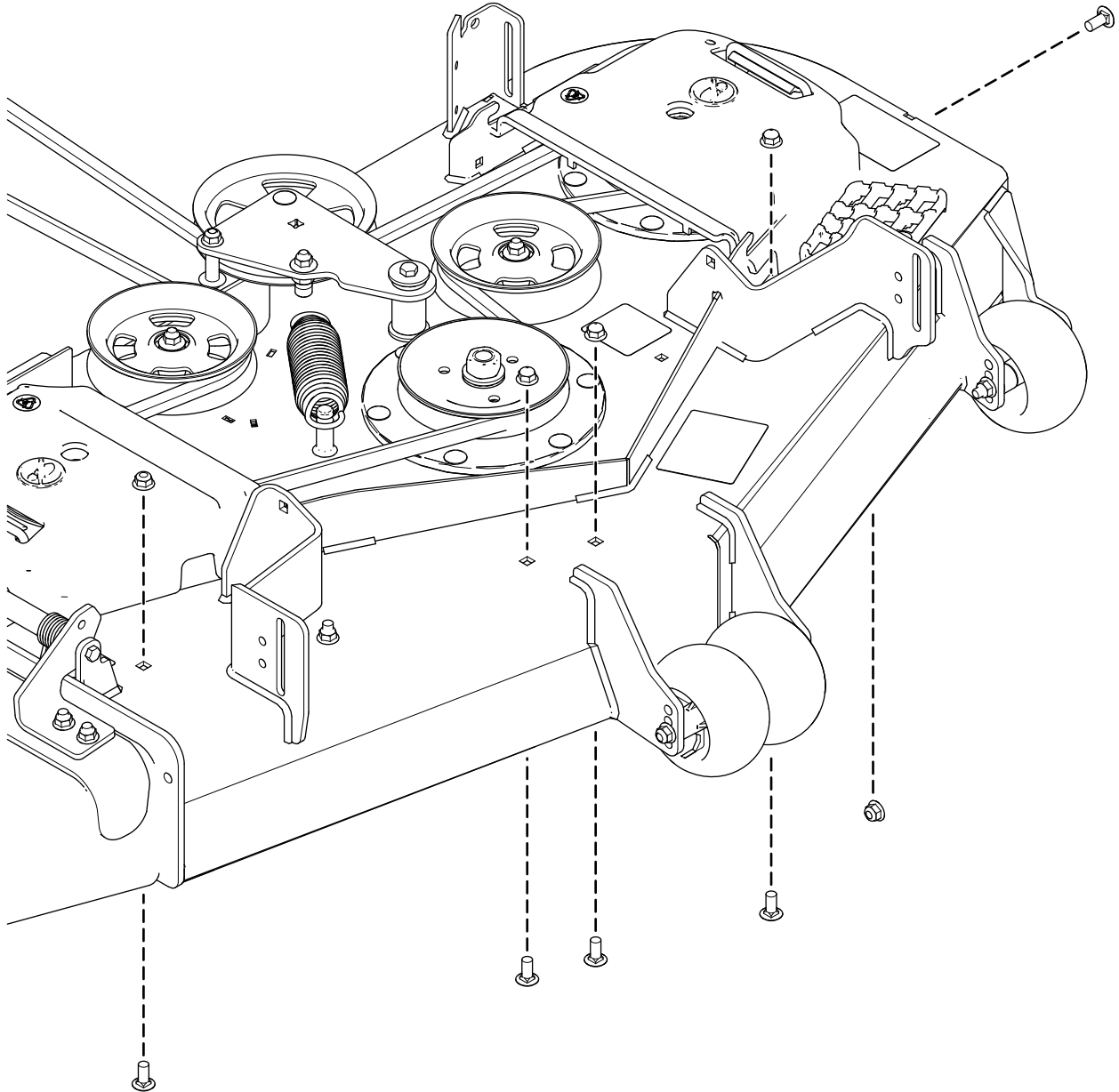
# 2

## Retrait des fixations existantes du plateau

Aucune pièce requise

### Plateaux de coupe de 122 cm

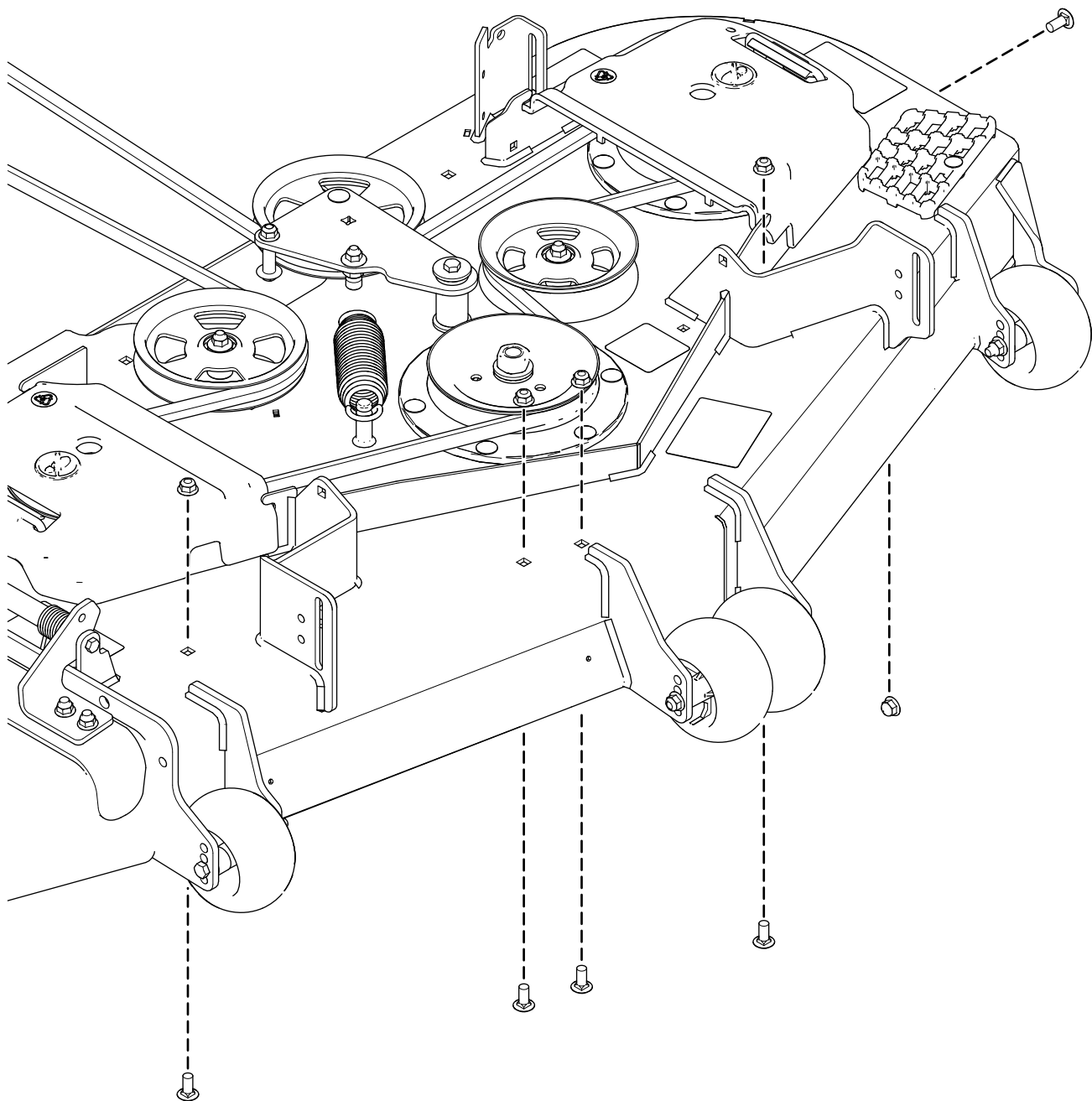
**Remarque:** Conservez les fixations au cas où vous décidiez de déposer les déflecteurs ultérieurement.



g420724

## Plateaux de coupe de 132 cm

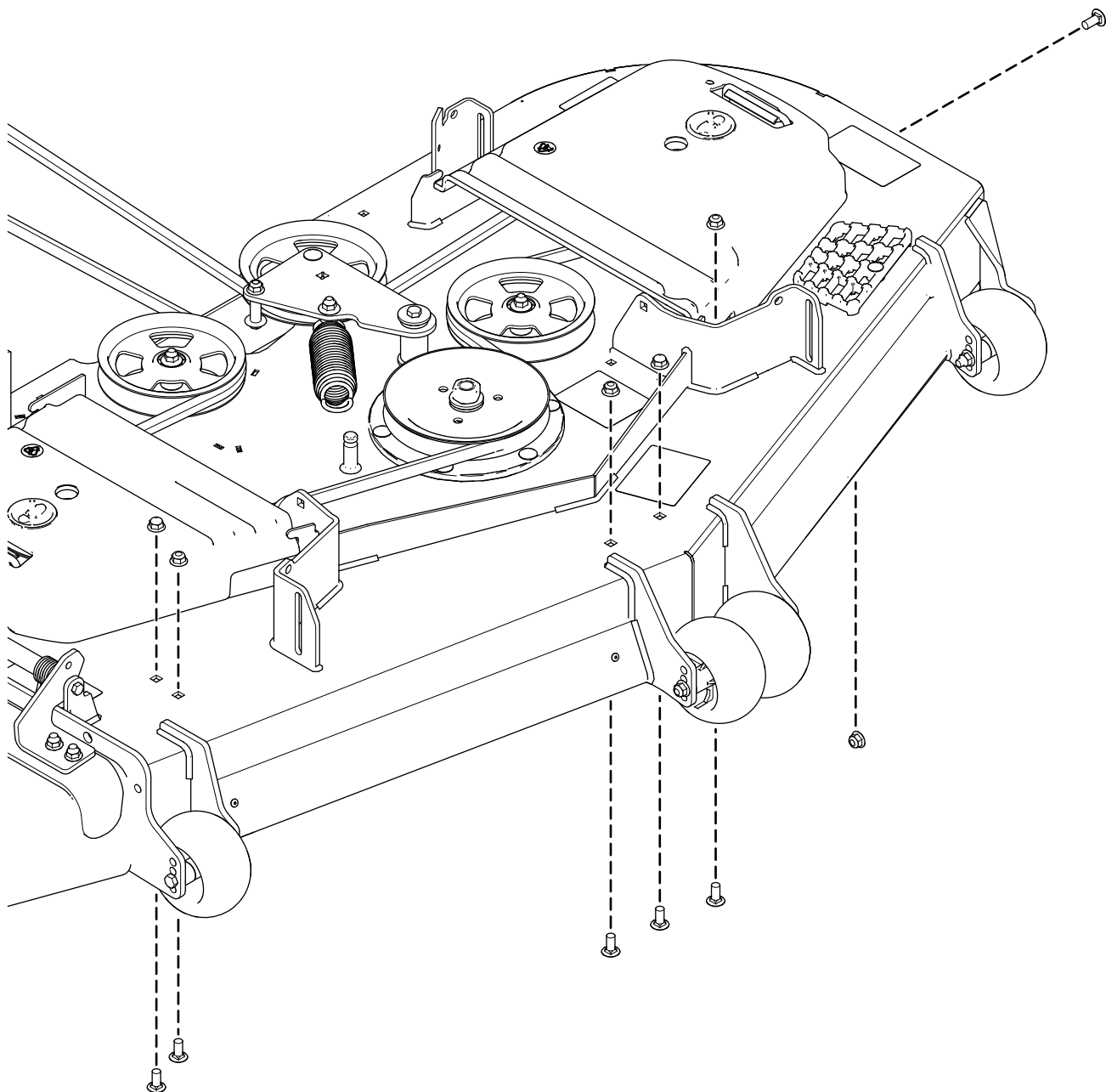
**Remarque:** Conservez les fixations au cas où vous décidiez de déposer les déflecteurs ultérieurement.



g420723

## Plateaux de coupe de 152 cm

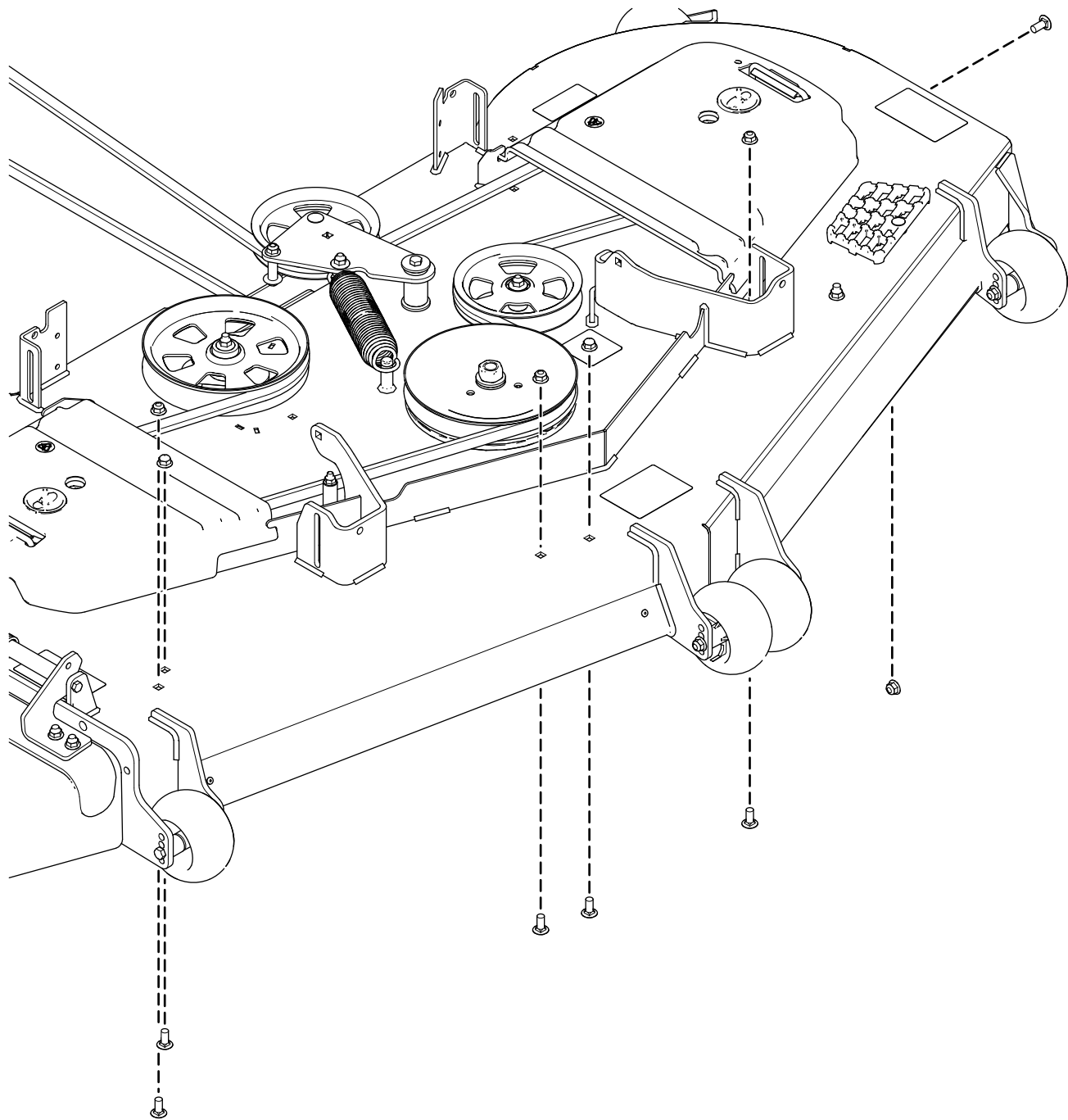
**Remarque:** Conservez les fixations au cas où vous décidiez de déposer les déflecteurs ultérieurement.



g421514

## Plateaux de coupe de 183 cm

**Remarque:** Conservez les fixations au cas où vous décidiez de déposer les déflecteurs ultérieurement.



g421515

# 3

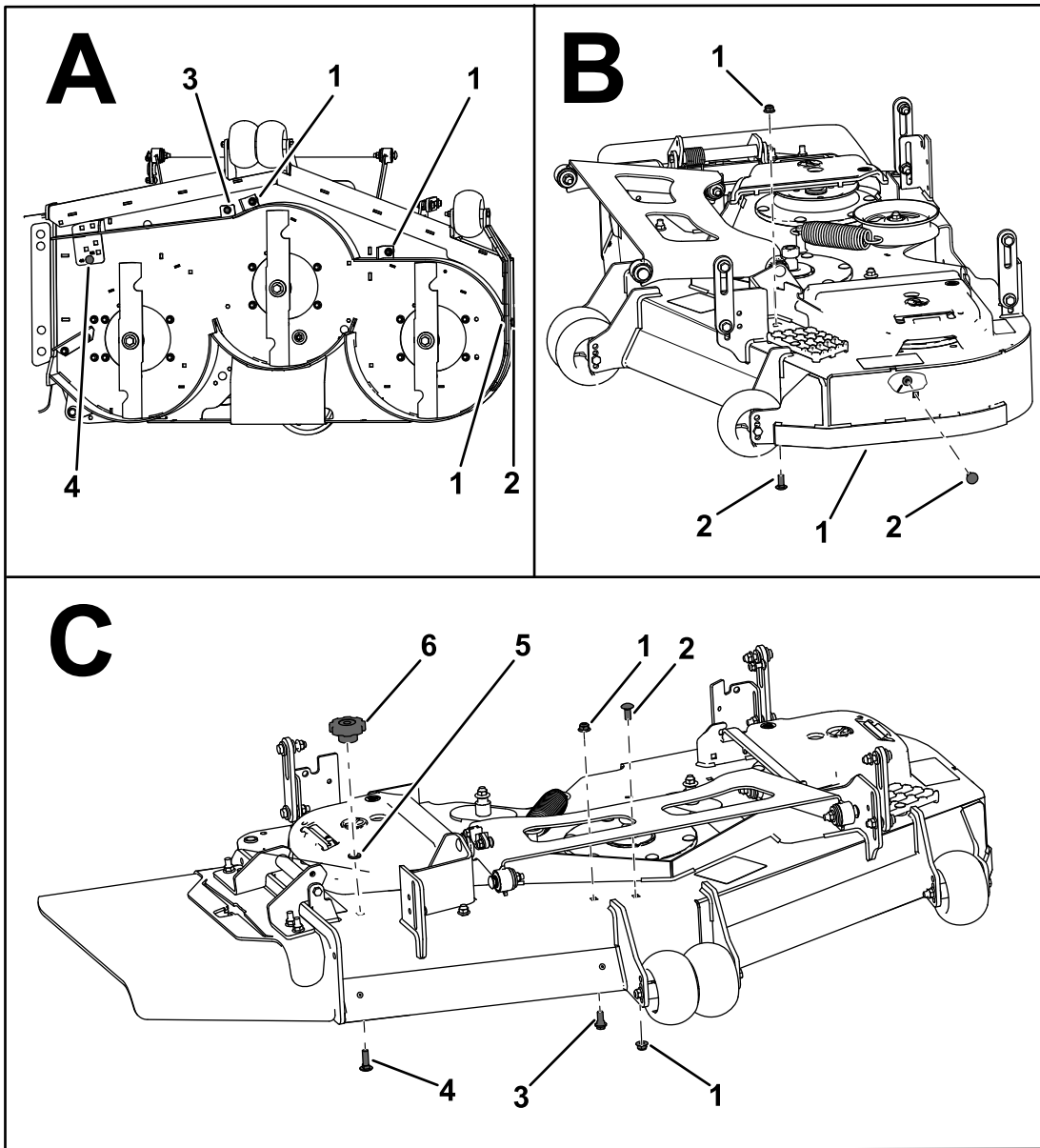
## Installation des déflecteurs et Installation des déflecteurs et du bouton

### Pièces nécessaires pour cette opération:

1	Défecteur droit
1	Défecteur courbe
3	Boulon de carrosserie ( $\frac{3}{8}$ " x $\frac{7}{8}$ " )
1	Boulon à épaulement
4	Contre-écrou ( $\frac{3}{8}$ " )
1	Bouton
1	Boulon de carrosserie ( $\frac{3}{8}$ " x $1\frac{1}{4}$ " )
1	Rondelle

### Plateaux de coupe de 122 cm

1. Fixez légèrement le déflecteur droit et le déflecteur courbe sur le plateau à l'aide de 3 boulons de carrosserie ( $\frac{3}{8}$ " x  $\frac{7}{8}$ " ), 1 boulon à épaulement et 4 contre-écrous ( $\frac{3}{8}$ " ).
2. Fixez le bouton à l'aide de 1 rondelle et 1 boulons de carrosserie ( $\frac{3}{8}$ " x  $1\frac{1}{4}$ " ).



g520958

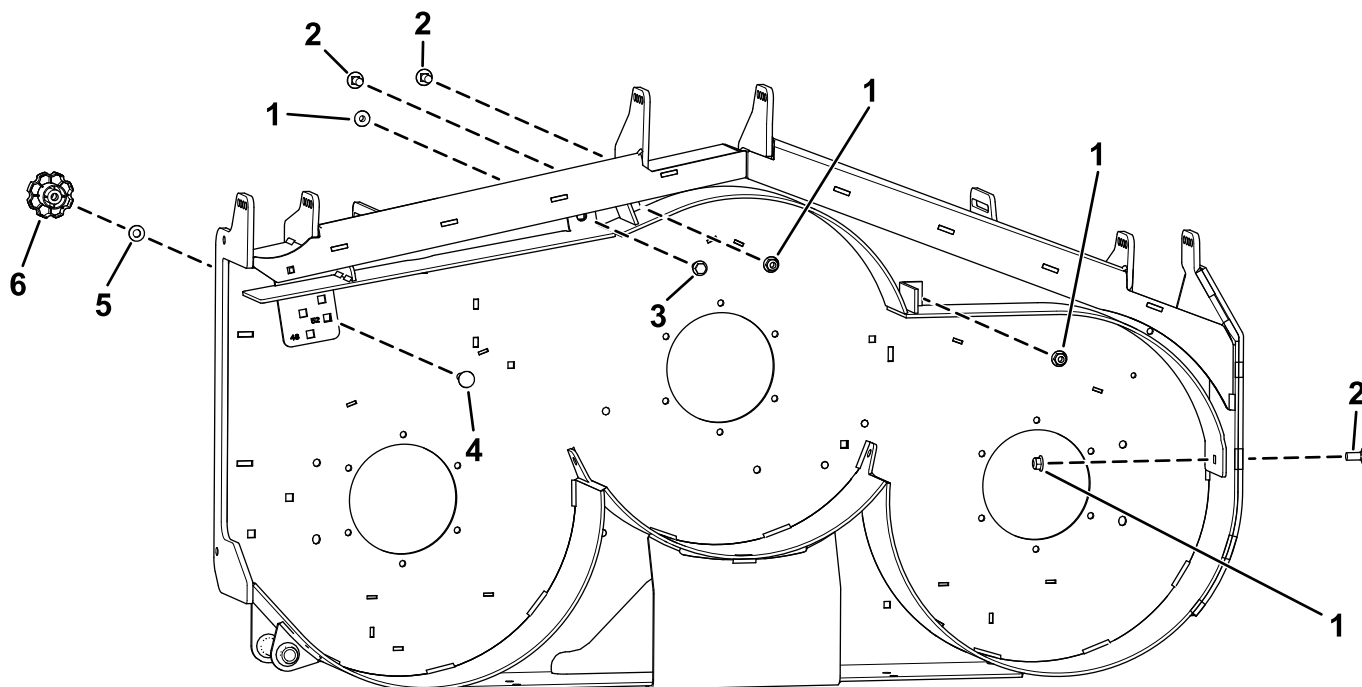
**Figure 5**

- |  |  |
|--|--|
| 1. Contre-écrou ( $\frac{3}{8}$ "                            | 4. Boulon de carrosserie ( $\frac{3}{8}$ " x $\frac{1}{4}$ " |
| 2. Boulon de carrosserie ( $\frac{3}{8}$ " x $\frac{7}{8}$ " | 5. Rondelle  |
| 3. Boulon à épaulement                                       | 6. Bouton  |



## Plateaux de coupe de 132 cm

1. Fixez légèrement le déflecteur droit et le déflecteur courbe sur le plateau à l'aide de 3 boulons de carrosserie ( $\frac{3}{8}$ " x  $\frac{7}{8}$ " ), 1 boulon à épaulement et 4 contre-écrous ( $\frac{3}{8}$ " ).
2. Fixez le bouton à l'aide de 1 rondelle et 1 boulons de carrosserie ( $\frac{3}{8}$ " x  $1\frac{1}{4}$ " ).

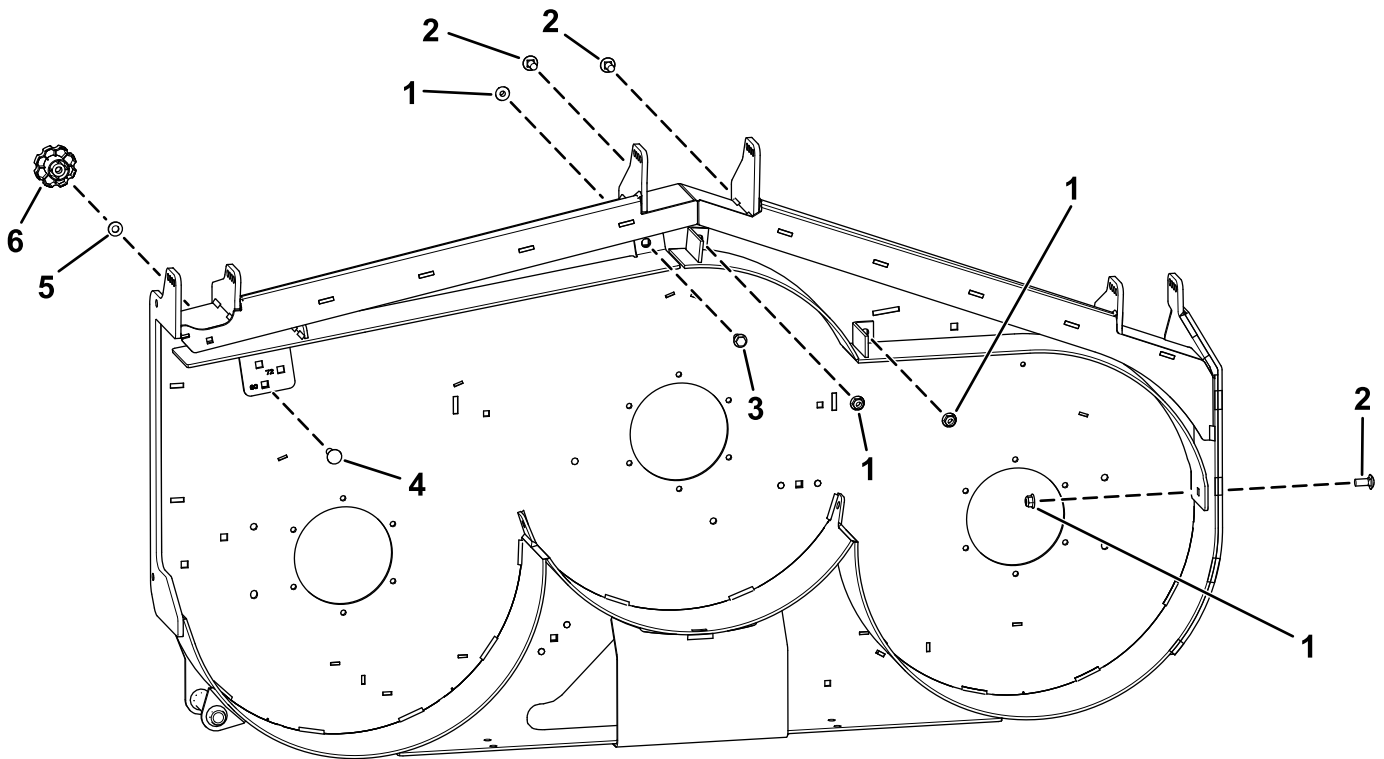


g420563

- |  |   |
|--|---|
| 1. Contre-écrou ( $\frac{3}{8}$ " )                            | 4. Boulon de carrosserie ( $\frac{3}{8}$ " x $1\frac{1}{4}$ " ) |
| 2. Boulon de carrosserie ( $\frac{3}{8}$ " x $\frac{7}{8}$ " ) | 5. Rondelle   |
| 3. Boulon à épaulement   | 6. Bouton   |

## Plateaux de coupe de 152 cm

1. Fixez légèrement le déflecteur droit et le déflecteur courbe sur le plateau à l'aide de 3 boulons de carrosserie ( $\frac{3}{8}$ " x  $\frac{7}{8}$ " ), 1 boulon à épaulement et 4 contre-écrous ( $\frac{3}{8}$ " ).
2. Fixez le bouton à l'aide de 1 rondelle et 1 boulons de carrosserie ( $\frac{3}{8}$ " x  $1\frac{1}{4}$ " ).

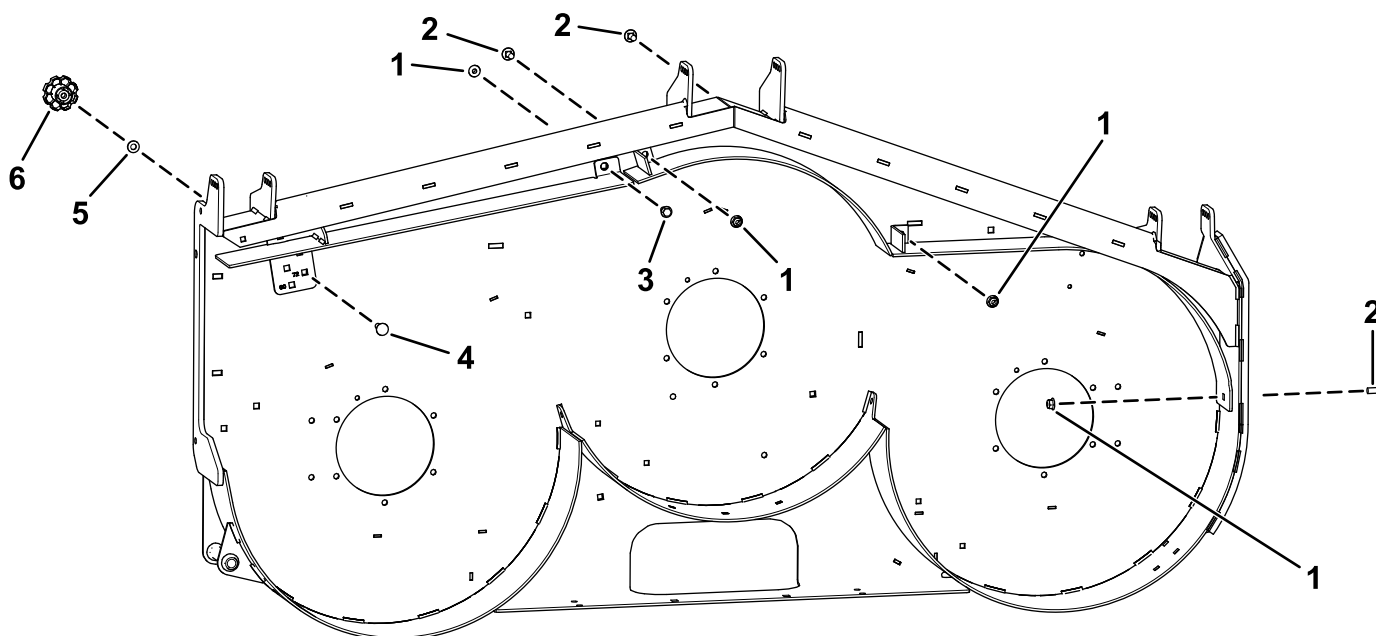


g420564

- |  |   |
|--|---|
| 1. Contre-écrou ( $\frac{3}{8}$ " )                            | 4. Boulon de carrosserie ( $\frac{3}{8}$ " x $1\frac{1}{4}$ " ) |
| 2. Boulon de carrosserie ( $\frac{3}{8}$ " x $\frac{7}{8}$ " ) | 5. Rondelle   |
| 3. Boulon à épaulement   | 6. Bouton   |

## Plateaux de coupe de 183 cm

1. Fixez légèrement le déflecteur droit et le déflecteur courbe sur le plateau à l'aide de 3 boulons de carrosserie ( $\frac{3}{8}$ " x  $\frac{7}{8}$ " ), 1 boulon à épaulement et 4 contre-écrous ( $\frac{3}{8}$ " ).
2. Fixez le bouton à l'aide de 1 rondelle et 1 boulons de carrosserie ( $\frac{3}{8}$ " x  $1\frac{1}{4}$ " ).



g420565

- |  |   |
|--|---|
| 1. Contre-écrou ( $\frac{3}{8}$ " )                            | 4. Boulon de carrosserie ( $\frac{3}{8}$ " x $1\frac{1}{4}$ " ) |
| 2. Boulon de carrosserie ( $\frac{3}{8}$ " x $\frac{7}{8}$ " ) | 5. Rondelle   |
| 3. Boulon à épaulement   | 6. Bouton   |

# 4

## Mise en place de l'autocollant

Pièces nécessaires pour cette opération:

1	Autocollant 145-8411
---	----------------------

### Plateaux de coupe de 122 cm

Apposez l'autocollant près du bouton.

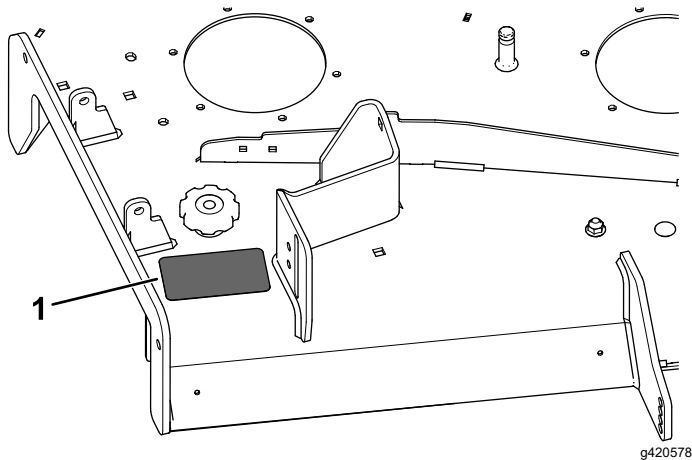


Figure 9

g420578

1. Apposer l'autocollant ici

### Plateaux de coupe de 132 cm

Apposez l'autocollant près du bouton.

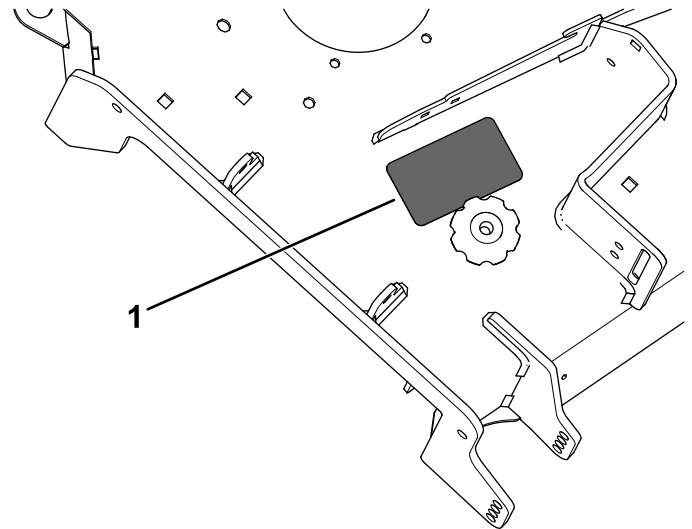


Figure 10

g420579

1. Apposer l'autocollant ici

### Plateaux de coupe de 152 cm

Apposez l'autocollant près du bouton.

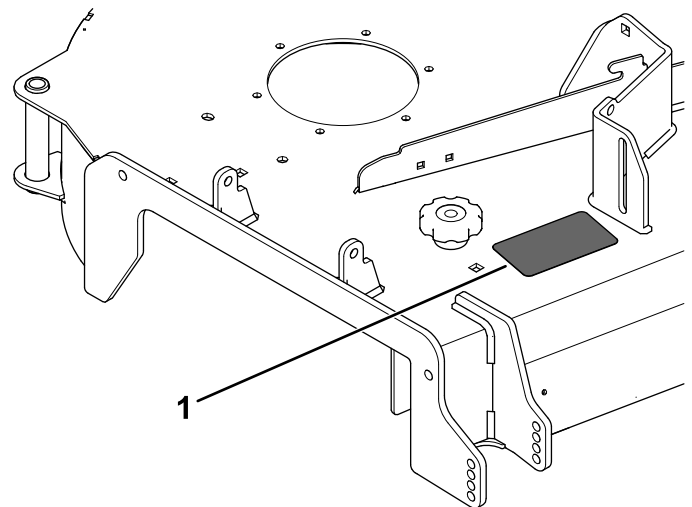


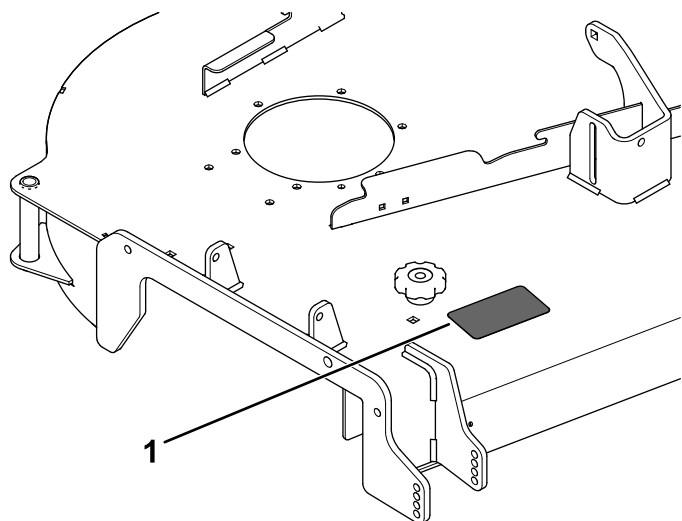
Figure 11

g420580

1. Apposer l'autocollant ici

### Plateaux de coupe de 183 cm

Apposez l'autocollant près du bouton.



g420581

**Figure 12**

1. Apposer l'autocollant ici
- 

# 5

## Serrage des fixations

Aucune pièce requise

### Procédure

Serrez complètement tous les écrous et boulons que vous avez installés au cours de cette procédure [3 Installation des déflecteurs et Installation des déflecteurs et du bouton \(page 7\)](#).

# Utilisation

## Positionnement du déflecteur d'éjection

Les chiffres suivants ne sont fournis qu'à titre indicatif. Les réglages varient selon le type, l'humidité et la hauteur de l'herbe.

**Remarque:** Si le moteur perd de la puissance et si la tondeuse continue de se déplacer à la même vitesse, ouvrez le déflecteur.

Les utilisations suggérées pour les positions sont les suivantes :

### Position A :

- Quand l'herbe est courte et peu épaisse
- Quand l'herbe est sèche
- Pour couper l'herbe plus finement
- Pour propulser l'herbe coupée plus loin.

### Position B :

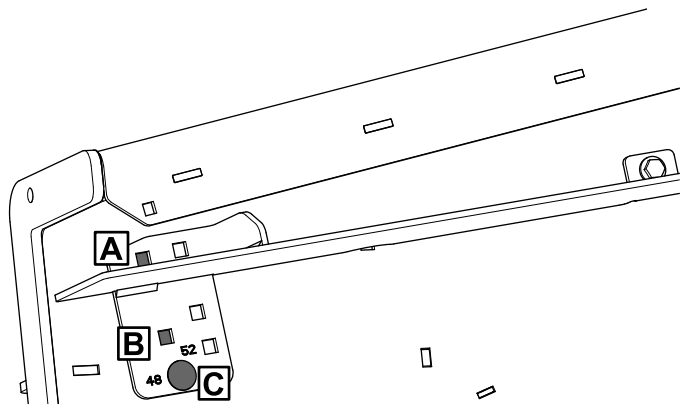
Utilisez cette position avec le bac à herbe. Alignez-le toujours sur l'ouverture du ventilateur.

### Position C :

- Quand l'herbe est haute et drue
- Quand l'herbe est humide
- Pour réduire la consommation de carburant
- Pour augmenter la vitesse de déplacement lorsque l'herbe est lourde

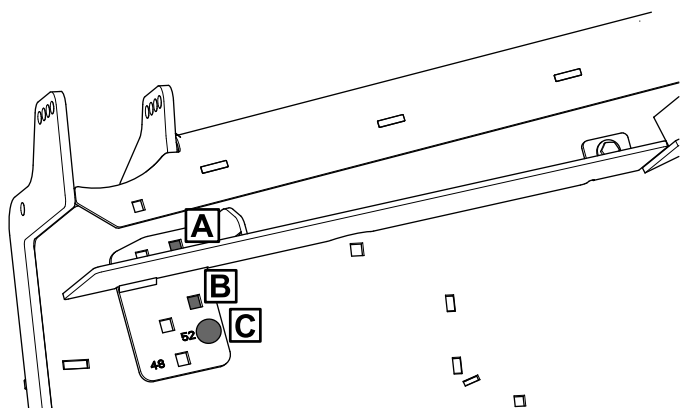
Voir l'emplacement des positions sur les figures suivantes :

### Plateaux de 122 cm :



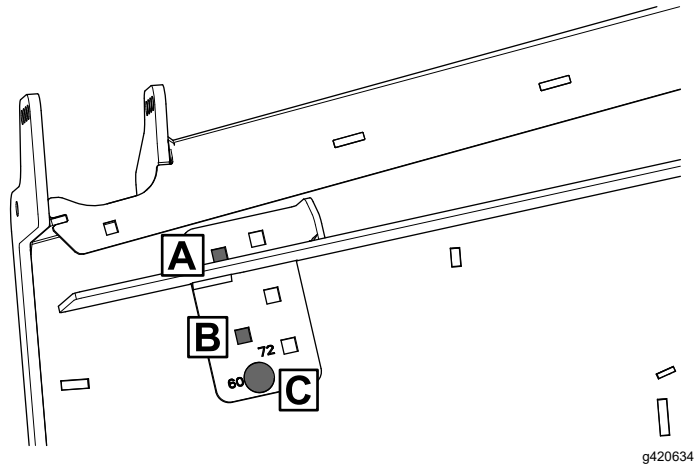
g420632

### Plateaux de 132 cm :



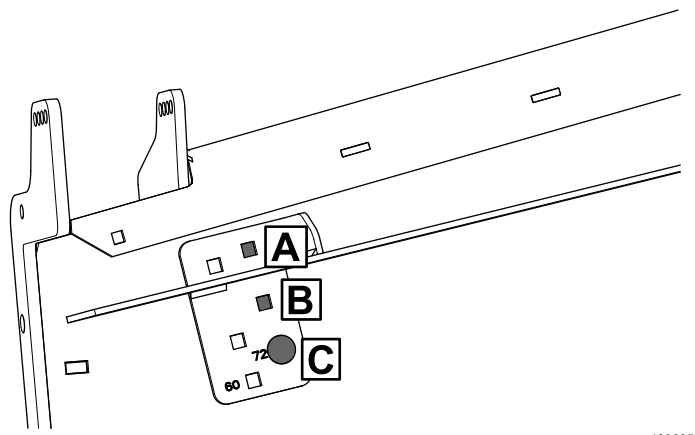
g420633

**Plateaux de 152 cm :**



g420634

**Plateaux de 183 cm :**



g420635



**Count on it.**