



# Skjermsett

Z Master® Professional-plentraktor i 2000- eller 4000-serien

Modellnr. 147-7360

Modellnr. 147-7361

Modellnr. 147-7362

Modellnr. 147-7363

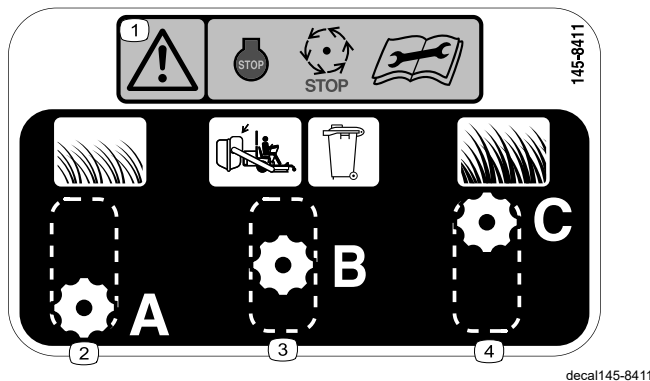
Installasjonsveiledning

## Sikkerhet

### Sikkerhets- og instruksjonsmerker



Sikkerhetsmerker og instruksjoner er lett synlige for føreren og er plassert i nærheten av alle områder som representerer en potensiell fare. Bytt ut alle merker som er ødelagte eller mangler.



145-8411

decal145-8411

- |  |                           |
|--|---------------------------|
| 1. Advarsel – stopp maskinen, vent til alle bevegelige deler stopper, les <i>brugerhåndboken</i> før du utfører vedlikehold. | 3. Oppsamlingsinnstilling |
| 2. Kort, lett gress  | 4. Høyt, tett gress       |



# Montering

## Løse deler

Bruk diagrammet nedenfor som en sjekklister for å kontrollere at alle delene er sendt.

Prosedyre	Beskrivelse	Ant.	Bruk
<b>1</b>	Ingen deler er nødvendige	–	Klargjøre maskinen.
<b>2</b>	Ingen deler er nødvendige	–	Fjern eksisterende klippeenhetsfester.
<b>3</b>	Montering av rett skjerm Buet skjerm enhet Låsebolt ( $\frac{3}{8}$ x $\frac{7}{8}$ tomme) Skulderbolt Låsemutter ( $\frac{3}{8}$ tomme) Knott Låsebolt, ( $\frac{3}{8}$ x $1\frac{1}{4}$ tommer) Skive	1 1 3 1 4 1 1 1	Monter skjermene og knott.
<b>4</b>	Merke145-8411	1	Påfør merket.
<b>5</b>	Ingen deler er nødvendige	–	Stram festene.

# 1

## Klargjøre maskinen

Ingen deler er nødvendige

### Prosedyre

#### **▲ ADVARSEL**

Maskinen kan velte på noen og forårsake alvorlig personskade eller dødsfall.

- Du må alltid stanse motoren, aktivere parkeringsbremsen og ta ut nøkkelen før du utfører vedlikehold på traktoren.
- Vær svært forsiktig når maskinen er hevet og støttet opp ned. Knivbladene og bevegelige deler er eksponerte og kan forårsake personskade.
- Bruk denne stillingen kun til rengjøring, fjerning av knivene eller skjermene, samt vedlikehold.

Du kan løfte fremsiden av traktoren og støtte den opp med jekkstøtter for å få tilgang under den.

1. Koble fra kraftuttaket, flytt bevegelseskontroll-spakene til den NØYTRALE LÅSESTILLINGEN og sett på parkeringsbremsen.
2. Før du forlater førerplassen må du slå av motoren, ta ut nøkkelen og vente til alle bevegelige deler står stille.
3. Hev den fremre enden av maskinen og støtt den med jekkstøtter.
4. Reparer alle bøyde eller skadde områder av klippeenheten og erstatt eventuelle manglende deler.
5. Fjern rusk fra klippeenheten, slik at det blir enklere å montere.

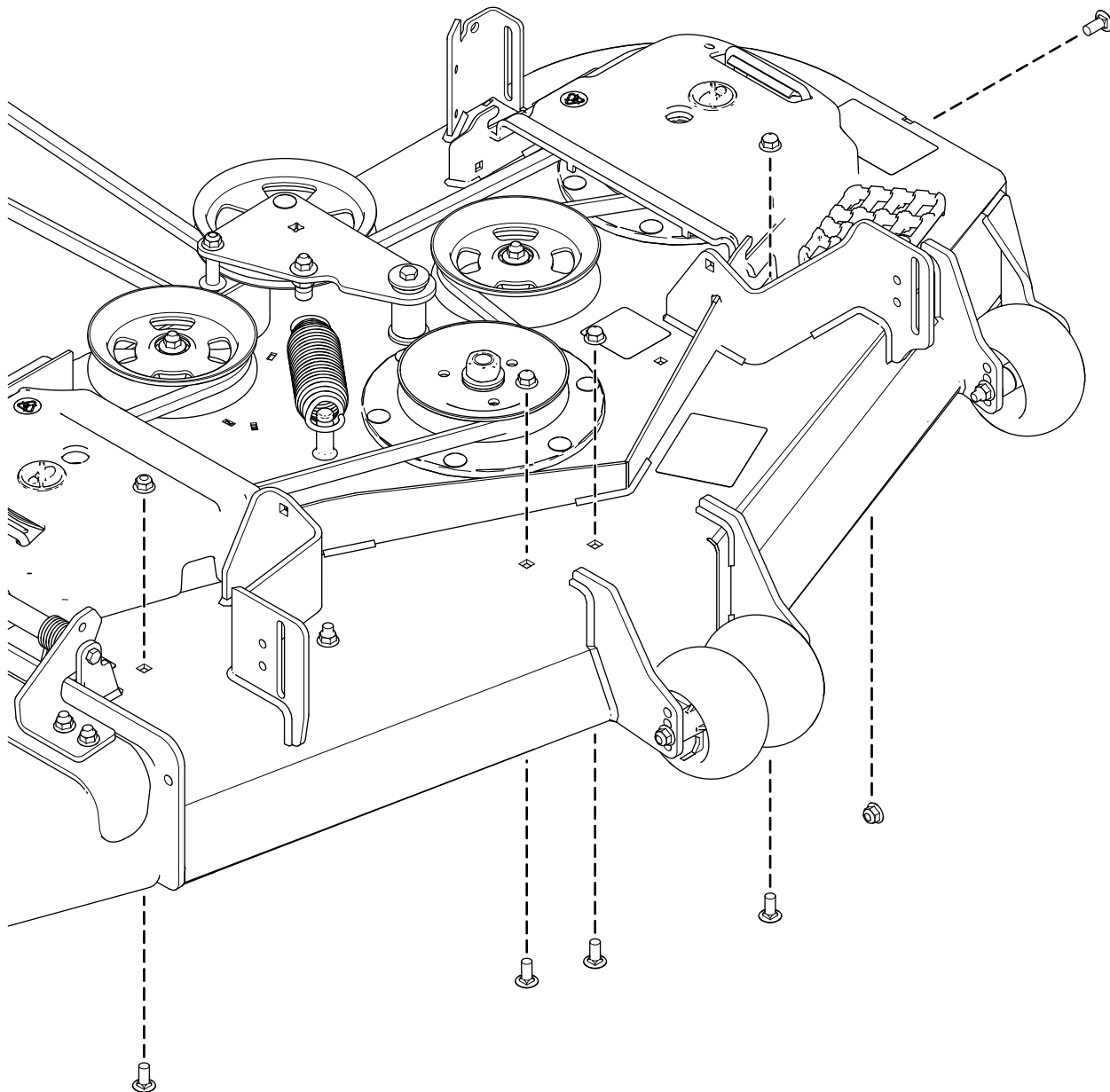
# 2

## Fjerne eksisterende klippeenhetsfester

Ingen deler er nødvendige

### 122 cm klippeenheter

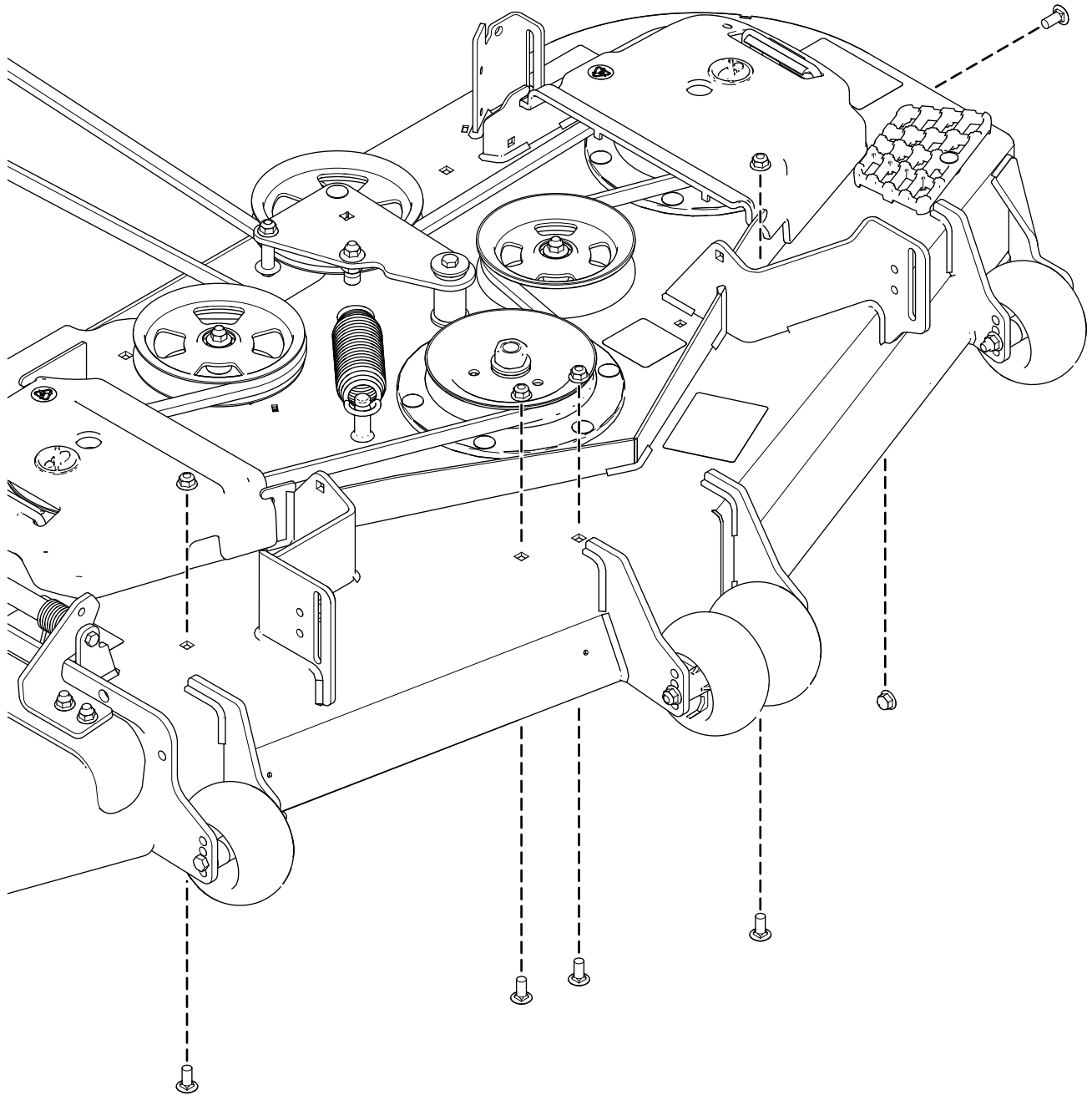
**Merk:** Ta vare på festene i tilfelle du velger å fjerne skjermene i fremtiden.



g420724

# 132 cm klippeenheter

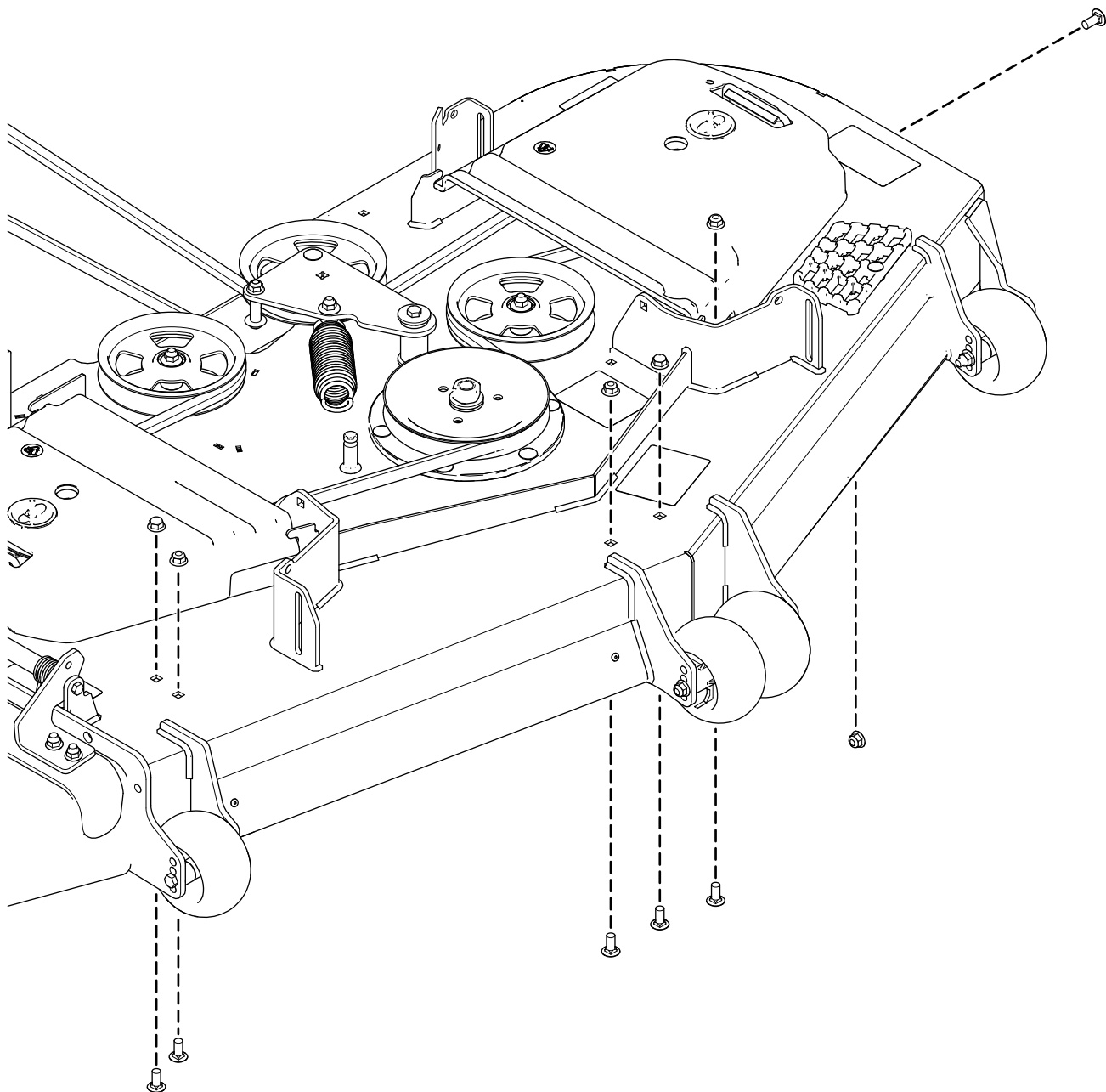
**Merk:** Ta vare på festene i tilfelle du velger å fjerne skjermene i fremtiden.



g420723

# 153 cm klippeenheter

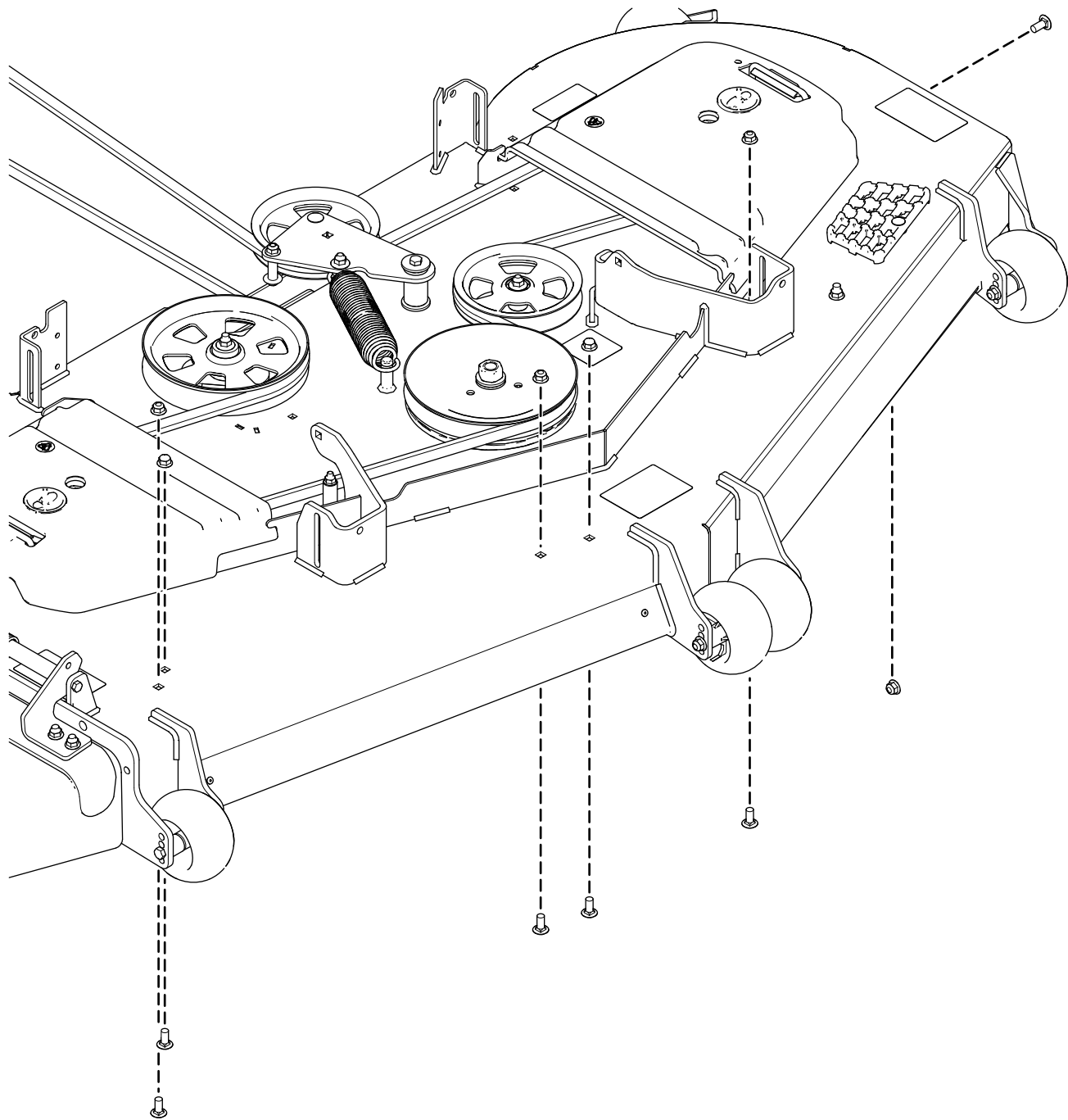
**Merk:** Ta vare på festene i tilfelle du velger å fjerne skjermene i fremtiden.



g421514

# 183 cm klippeenheter

**Merk:** Ta vare på festene i tilfelle du velger å fjerne skjermene i fremtiden.



g421515

# 3

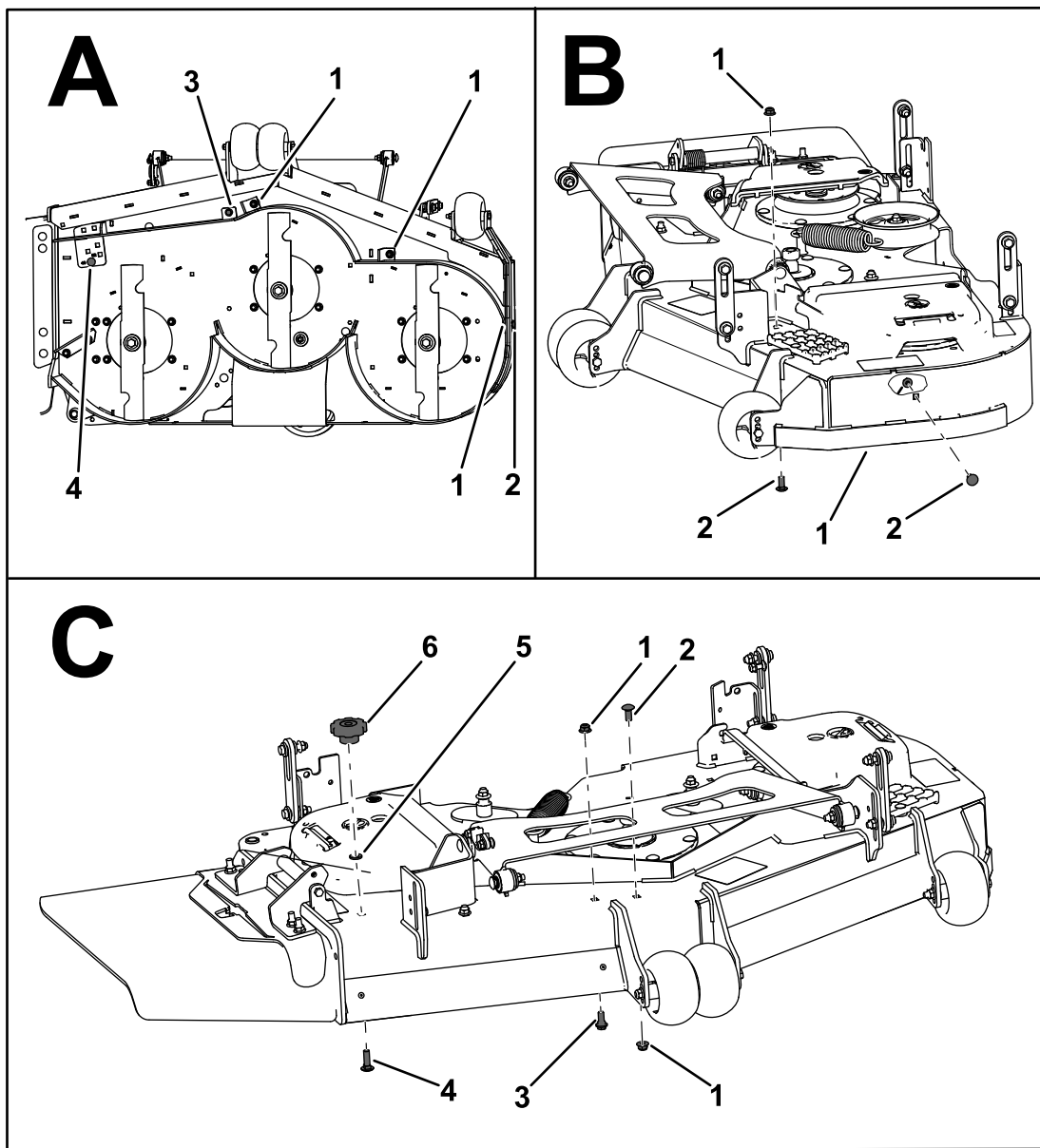
## Montere skjermer og knott

Deler som er nødvendige for dette trinnet:

1	Montering av rett skjerm
1	Buet skjerm enhet
3	Låsebolt ( $\frac{3}{8}$ x $\frac{7}{8}$ tomme)
1	Skulderbolt
4	Låsemutter ( $\frac{3}{8}$ tomme)
1	Knott
1	Låsebolt, ( $\frac{3}{8}$ x $1\frac{1}{4}$ tommer)
1	Skive

### 122 cm klippeenheter

1. Fest den rette skjermenheten og den buete skjermenheten løst til klippeenheten med tre låsebolter ( $\frac{3}{8}$  x  $\frac{7}{8}$  tommer), én skulderbolt og fire låsemuttere ( $\frac{3}{8}$  tommer).
2. Fest knotten med én skive og én låsebolt ( $\frac{3}{8}$  x  $1\frac{1}{4}$  tomme).



g520958

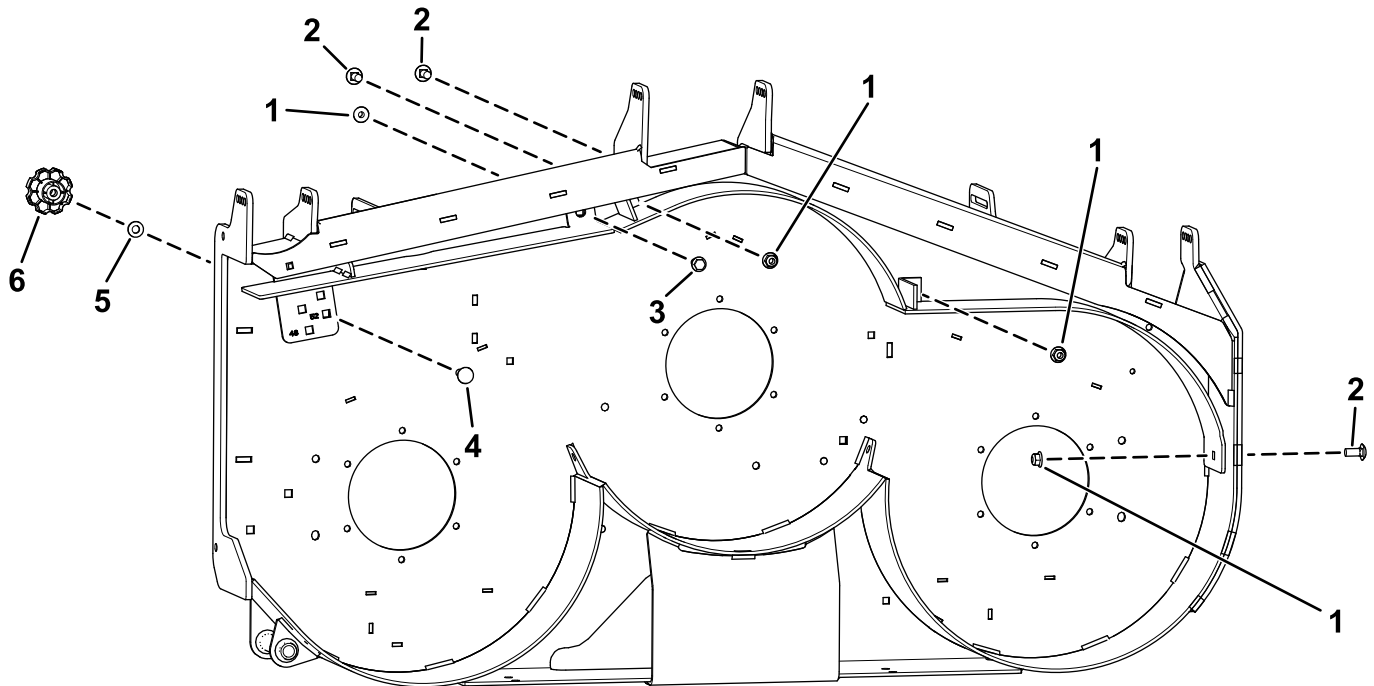
**Figur 5**

- |   |  |
|---|--|
| 1. Låsemutter ( $\frac{3}{8}$ tomme)                  | 4. Låsebolt ( $\frac{3}{8} \times 1\frac{1}{4}$ tomme) |
| 2. Låsebolt ( $\frac{3}{8} \times \frac{7}{8}$ tomme) | 5. Skive   |
| 3. Skulderbolt  | 6. Knott   |



## 132 cm klippeenheter

1. Fest den rette skjermenheten og den buete skjermenheten løst til klippeenheten med tre låsebolter ( $\frac{3}{8}$  x  $\frac{7}{8}$  tommer), én skulderbolt og fire låsemuttere ( $\frac{3}{8}$  tommer).
2. Fest knotten med én skive og én låsebolt ( $\frac{3}{8}$  x  $1\frac{1}{4}$  tomme).

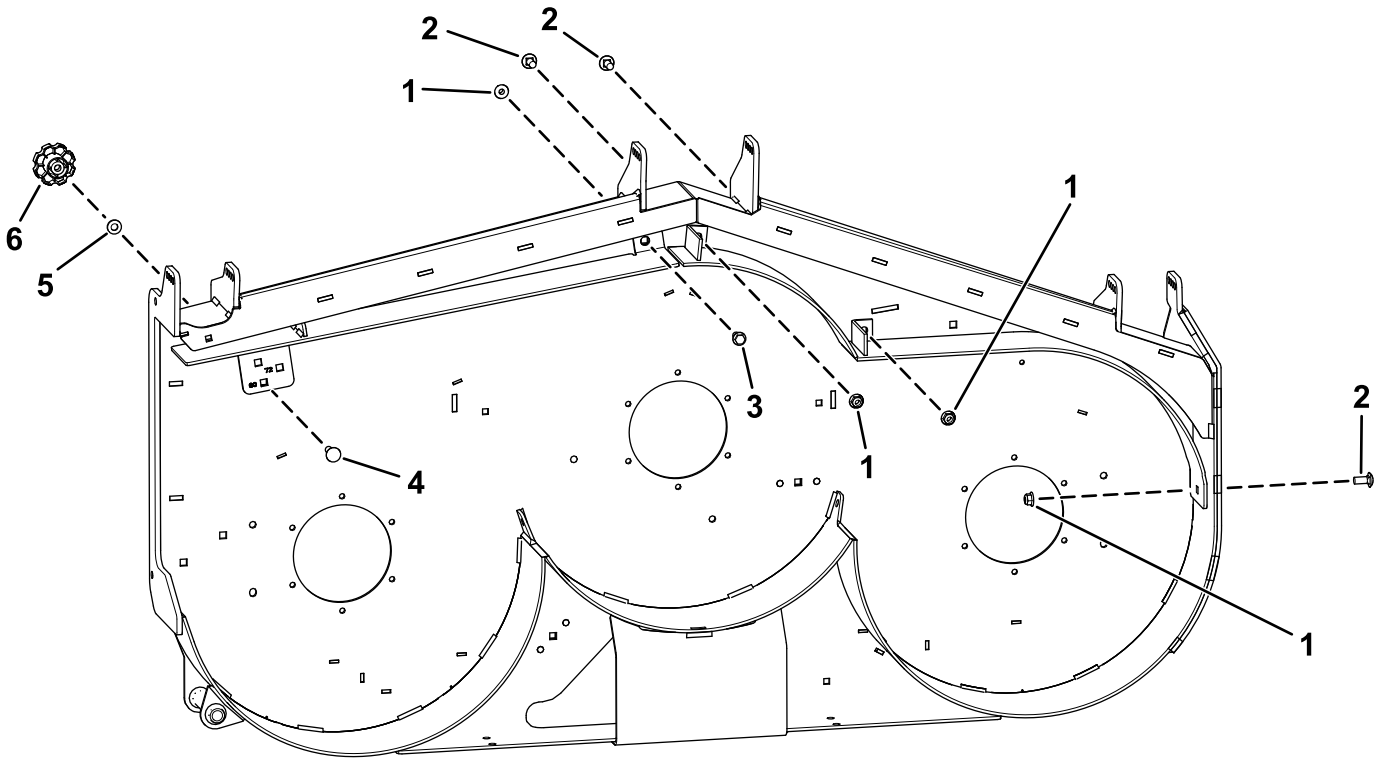


g420563

- |  |   |
|--|---|
| 1. Låsemutter ( $\frac{3}{8}$ tomme)               | 4. Låsebolt ( $\frac{3}{8}$ x $1\frac{1}{4}$ tomme) |
| 2. Låsebolt ( $\frac{3}{8}$ x $\frac{7}{8}$ tomme) | 5. Skive  |
| 3. Skulderbolt                                     | 6. Knott  |

## 153 cm klippeenheter

1. Fest den rette skjermenheten og den buete skjermenheten løst til klippeenheten med tre låsebolter ( $\frac{3}{8}$  x  $\frac{7}{8}$  tommer), én skulderbolt og fire låsemuttere ( $\frac{3}{8}$  tommer).
2. Fest knotten med én skive og én låsebolt ( $\frac{3}{8}$  x  $1\frac{1}{4}$  tomme).

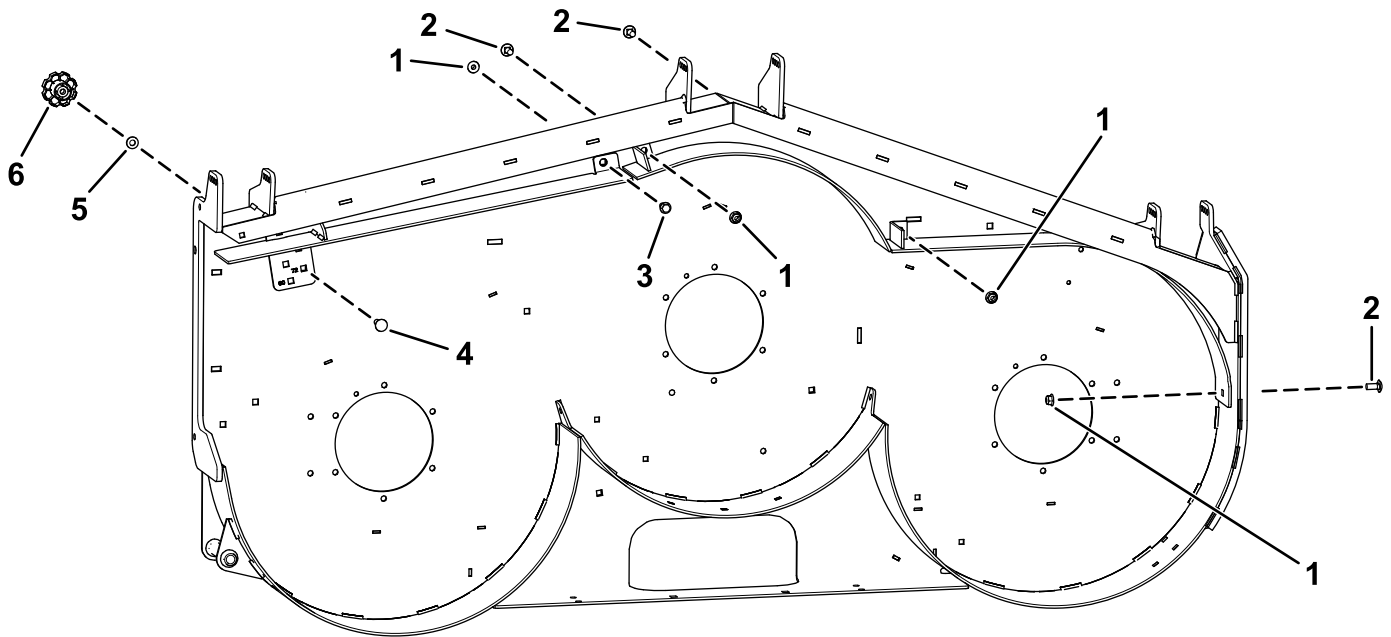


g420564

- |  |   |
|--|---|
| 1. Låsemutter ( $\frac{3}{8}$ tomme)               | 4. Låsebolt ( $\frac{3}{8}$ x $1\frac{1}{4}$ tomme) |
| 2. Låsebolt ( $\frac{3}{8}$ x $\frac{7}{8}$ tomme) | 5. Skive  |
| 3. Skulderbolt                                     | 6. Knott  |

## 183 cm klippeenheter

1. Fest den rette skjermenheten og den buete skjermenheten løst til klippeenheten med tre låsebolter ( $\frac{3}{8}$  x  $\frac{7}{8}$  tommer), én skulderbolt og fire låsemuttere ( $\frac{3}{8}$  tommer).
2. Fest knotten med én skive og én låsebolt ( $\frac{3}{8}$  x  $1\frac{1}{4}$  tomme).



g420565

- |  |   |
|--|---|
| 1. Låsemutter ( $\frac{3}{8}$ tomme)               | 4. Låsebolt ( $\frac{3}{8}$ x $1\frac{1}{4}$ tomme) |
| 2. Låsebolt ( $\frac{3}{8}$ x $\frac{7}{8}$ tomme) | 5. Skive  |
| 3. Skulderbolt                                     | 6. Knott  |

# 4

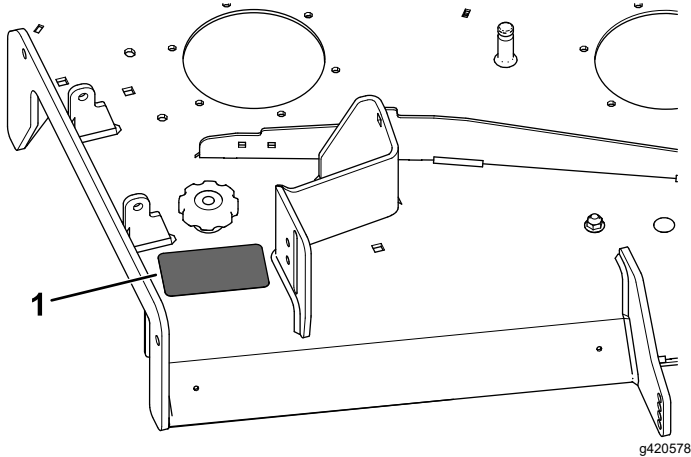
## Påføre merket

Deler som er nødvendige for dette trinnet:

1	Merke145-8411
---	---------------

## 122 cm klippeenheter

Fest merket i nærheten av knotten.



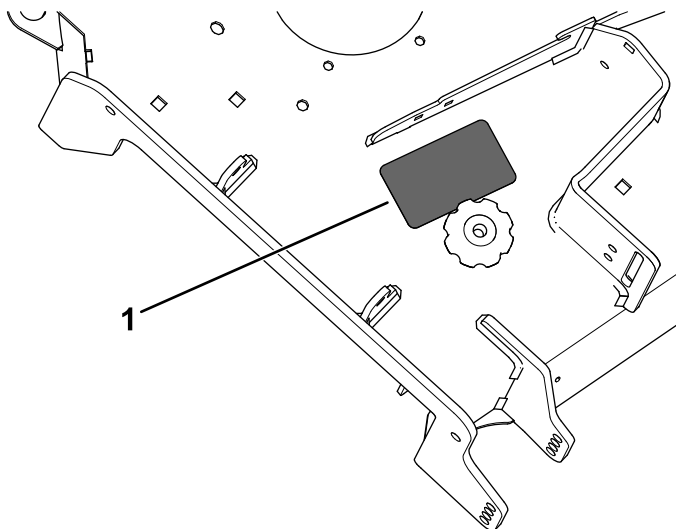
Figur 9

g420578

1. Fest merket her.

## 132 cm klippeenheter

Fest merket i nærheten av knotten.



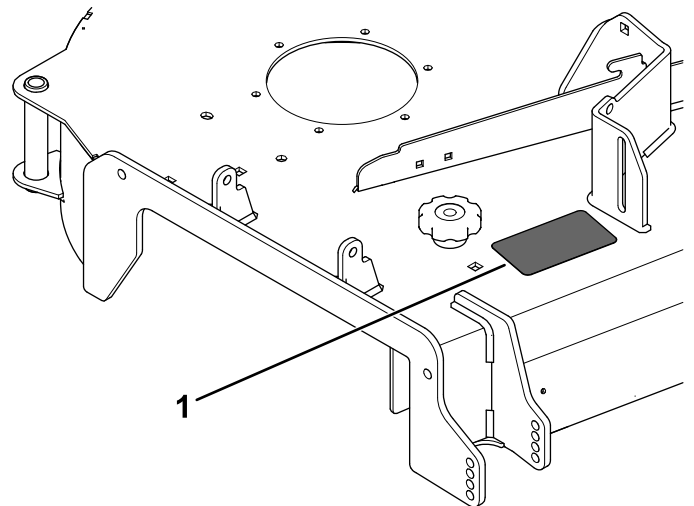
Figur 10

g420579

1. Fest merket her.

## 153 cm klippeenheter

Fest merket i nærheten av knotten.



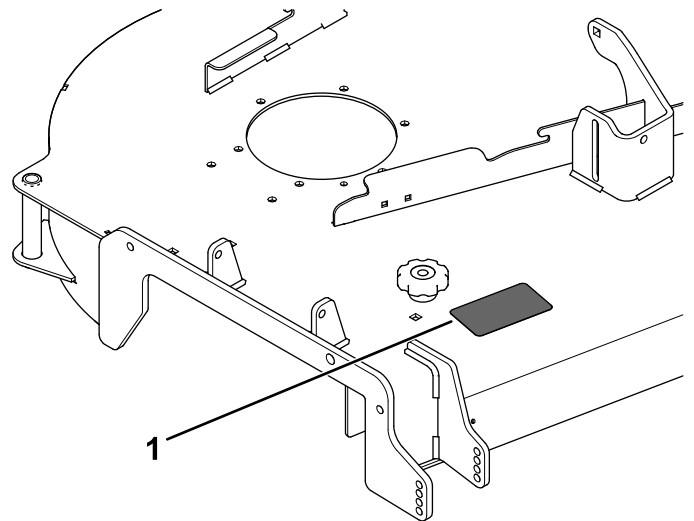
Figur 11

g420580

1. Fest merket her.

## 183 cm klippeenheter

Fest merket i nærheten av knotten.



Figur 12

g420581

1. Fest merket her.

# 5

## Stramme festene

Ingen deler er nødvendige

### Prosedyre

Stram til alle mutterne og boltene som du tidligere festet løst [3 Montere skjermer og knott \(side 7\)](#).

# Bruk

## Plassere utløpsskjermen

De følgende figurene er kun anbefalinger. Justeringene varierer etter gresstype, fuktinnhold og høyde på gresset.

**Merk:** Hvis motorkraften trekker ned og gressklipperens bakkehastighet er den samme kan du åpne skjermen.

Anbefalt bruk for stillingene er som følger:

### Stilling A:

- Klippeforhold med kort, lett gress
- Tørre forhold
- Mindre avklippet gress
- Driver gressrestene lengre vekk fra gressklipperen

### Stilling B:

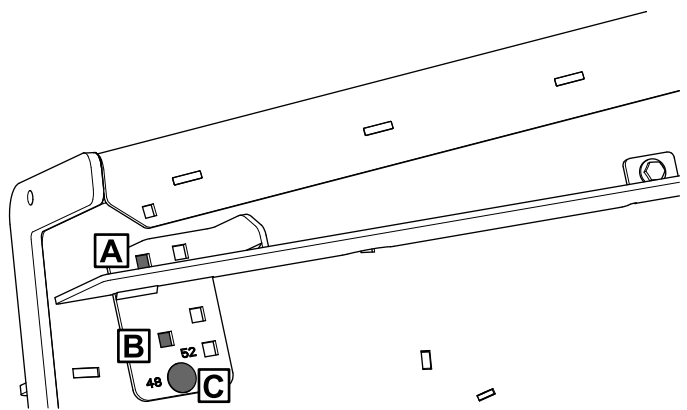
Bruk denne stillingen ved oppsamling. Innrett den alltid mot vifteåpningen.

### Stilling C:

- Klippeforhold med høyt, tett gress
- Våte forhold
- Reduserer motorens strømforbruk
- Muliggjør høyere bakkehastighet under vanskelige forhold

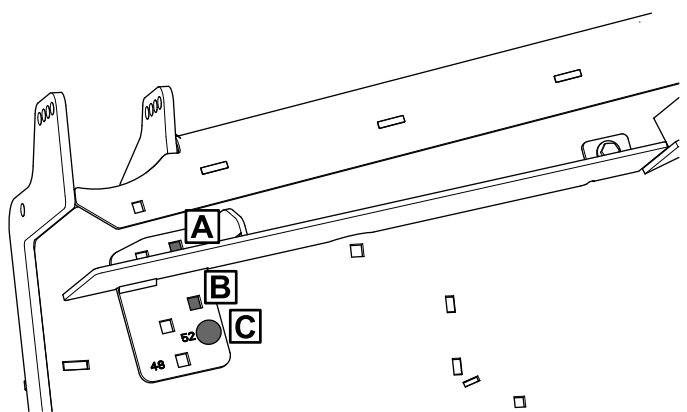
Se følgende figurer for stillingsplassering.

### 122 cm klippeenheter:



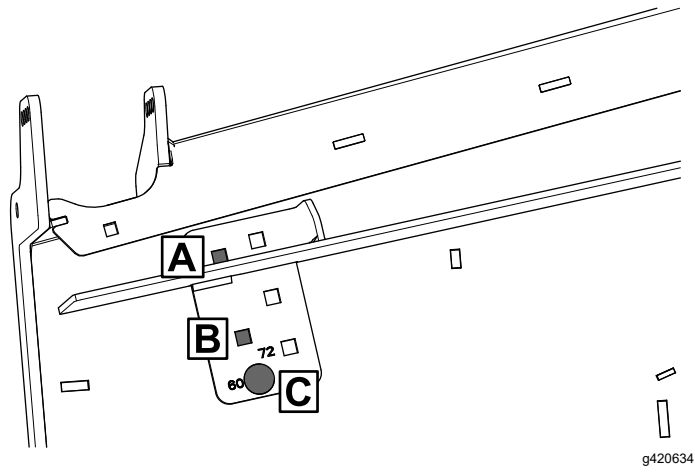
g420632

### 132 cm klippeenheter:

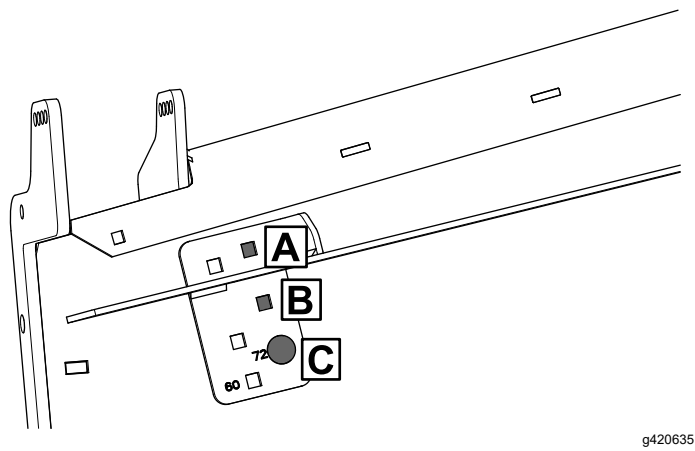


g420633

**153 cm klippenheter:**



**183 cm klippenheter:**





**Count on it.**