



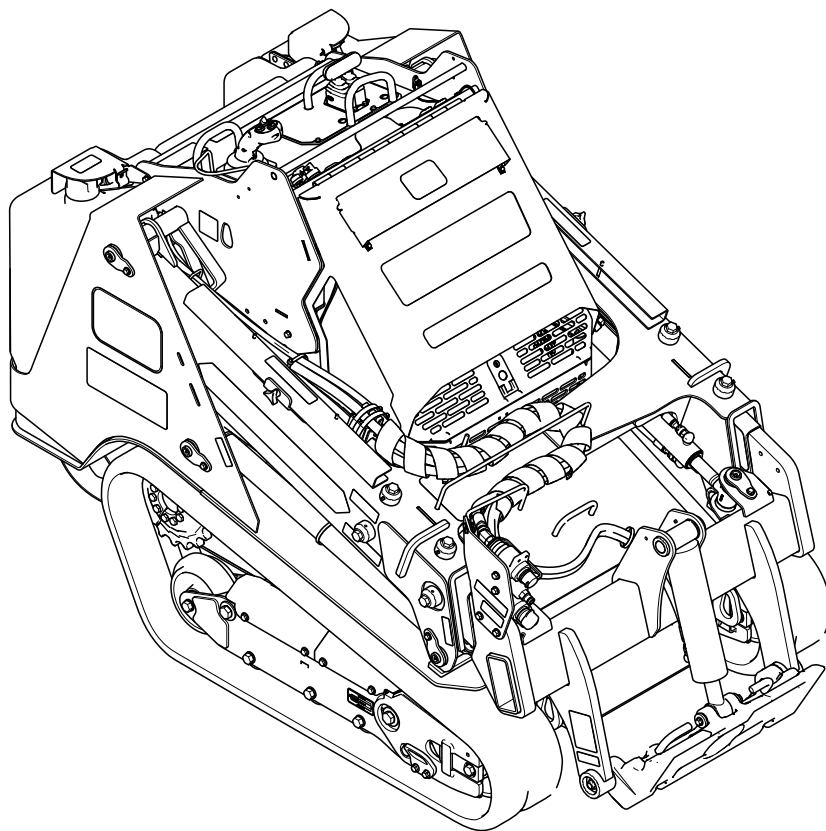
Count on it.

Form No. 3460-912 Rev C

Käyttöopas

TX 1300 pienikokoinen työkone

Mallinro: 22370—Sarjanro: 400000000 tai suurempi



Tämä tuote on asianmukaisten eurooppalaisten direktiivien mukainen. Lisätietoja on erillisessä tuote-kohtaisessa vaatimustenmukaisuusvakuutuksessa.

Kalifornian laki (California Public Resource Code, pykälät 4442 ja 4443) kieltää tämän moottorin käytön metsä-, pensain- tai ruohopeitteillä mailla, jos moottoria ei ole varustettu pykälässä 4442 mainitulla hyvässä käyttökunnossa pidetyllä kipinänsammuttimella tai jos moottoria ei ole suojattu, varustettu ja huollettu palovaaran ehkäisemiseksi.

Mukana toimitettavassa moottorin käyttöoppaassa on Yhdysvaltojen ympäristönsuojeluelimeen EPA:han (Environmental Protection Agency) ja Kalifornian päästöjärjestelmien päästöjen valvontasääntöihin sekä kunnossapitoon ja takuuseen liittyviä tietoja. Käyttöoppaita voi tilata moottorin valmistajalta.

▲ VAARA

KALIFORNIA

Lakiesityksen 65 mukainen varoitus Dieselmoottorin tuottamat pakokaasut ja jotkin niiden aineosat sisältävät kemikaaleja, jotka Kalifornian osavaltion tietojen mukaan aiheuttavat syöpää, synnyttäisi epämuodostumia tai muuta lisääntymiseen liittyvää haittaa.

Akun liitännät, navat ja niihin liittyvät lisävarusteet sisältävät lyijyä ja lyijy-yhdisteitä, joiden tiedetään aiheuttavan syöpää ja haittaavan lisääntymistä. Pese kädet, kun olet käsitellyt näitä osia.

Tämän tuotteen käyttäminen voi altistaa kemikaaleille, jotka Kalifornian osavaltion tietojen mukaan aiheuttavat syöpää, synnyttäisi epämuodostumia tai muuta lisääntymiseen liittyvää haittaa.

Konetta saavat käyttää, huoltaa ja korjata vain ammattilaiset, jotka tuntevat sen ominaisuudet ja ovat perehtyneet asianmukaisiin turvatoimenpiteisiin.

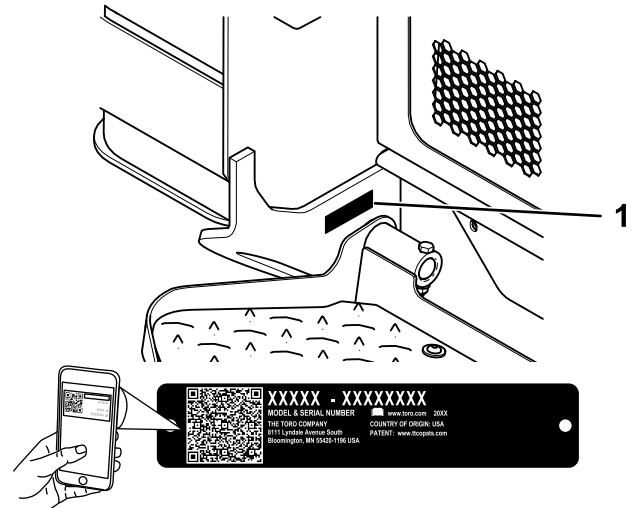
Käytä konetta ympäristön lämpötilassa –18...38 °C. Jos haluat lisätietoja käyttöön äärimmäisissä lämpötiloissa, ota yhteys valtuutettuun huoltoliikkeeseen.

Lue nämä tiedot huolellisesti, jotta opit käyttämään ja huoltamaan laitetta asianmukaisesti sekä välttämään tapaturmia ja laitevaurioita. Olet itse vastuussa tuotteen asianmukaisesta ja turvallisesta käytöstä.

Vieraile osoitteessa www.Toro.com, jos tarvitset tuoteturvallisuuteen ja käyttökoulutukseen liittyviä materiaaleja tai tietoja lisävarusteista tai lähimmästä jälleenmyyjästä tai jos haluat rekisteröidä tuotteesi.

Aina kun tarvitset huoltoa, alkuperäisiä Toro-varaosia tai lisätietoja, ota yhteys valtuutettuun huoltoliikkeeseen tai Toron asiakaspalveluun. Ota tällöin tuotteesi malli- ja sarjanumerot valmiiksi esiin. **Kuva 1** näyttää laitteen malli- ja sarjanumeron sijainnin. Kirjoita numerot annettuun tilaan.

Tärkeää: Skanna QR-koodi mobiililaitteella, niin saat tuotetietoja sekä takuu- ja varaosatietoja.



Kuva 1

1. Malli- ja sarjanumerokilpi

Mallinro: _____

Sarjanro: _____

Johdanto

Tämä on pienikokoinen työkone, joka on tarkoitettu maaperän ja materiaalien siirtotöihin maisemointi- ja rakennustöissä. Se on suunniteltu käyttämään erilaisia lisälaitteita, joista kukin suorittaa tietyn erityistoiminnon. Tuotteen käyttäminen muuhun kuin sen aiotuun käyttötarkoitukseen voi olla vaarallista käyttäjälle ja sivullisille. Älä muokkaa konetta tai lisälaitteita.

Tässä käyttöoppaassa esiintyvä varoitusmerkintä (Kuva 2) ilmaisee vaaratilannetta, josta saattaa olla seurauksena vakava tapaturma tai jopa kuolema, jos suositellut varotoimenpiteet laiminlyödään.



Kuva 2
Varoitusmerkintä

g000502

Tässä käyttöoppaassa käytetään kahta termiä tietojen korostamiseksi. **Tärkeää** kiinnittää huomiota mekaanisiin erikoistietoihin ja **Huomautus** korostaa erityishuomion ansaitsevia yleistietoja.

Sisältö

Turvaohjeet	4	Voitelu	46
Yleinen turvallisuus.....	4	Koneen voitelu.....	46
Turva- ja ohjetarrat	5	Moottorin huolto	47
Laitteen yleiskatsaus	11	Moottorin turvallinen käyttö.....	47
Ohjauslaitteet	12	Ilmanpuhdistimen huolto.....	47
Tietokeskuksen näyttö	15	Moottoriöljyn huolto	48
Tekniset tiedot	18	Hapetuskatalysoittorin ja nokisuodattimen huolto	50
Lisälaitteet/lisävarusteet.....	18	Polttoainejärjestelmän huolto	50
Ennen käyttöä	19	Vedenerottimen tyhjennys	50
Turvallisuus ennen käyttöä	19	Vedenerottimen suodattimen vaihtaminen.....	51
Polttoaineen lisäys.....	19	Polttoaineletkujen ja liitäntöjen tarkastus	51
Päivittäisen huollon suorittaminen	21	Polttoainesuodattimen vaihto	51
Käytön aikana	21	Polttoainejärjestelmän ilmaus.....	51
Turvallisuus käytön aikana.....	21	Polttoainesäiliöiden tyhjennys	52
Moottorin käynnistys.....	23	Sähköjärjestelmän huolto	52
Koneella ajo.....	23	Sähköjärjestelmän turvallinen käyttö	52
Moottorin sammutus	23	Akun kytkimen käyttö.....	52
Lisälaitteiden käyttö.....	23	Akun huolto	52
Tietoa Smart Load -älykuormausjärjestelmästä	26	Koneen käynnistäminen kaapeleilla.....	55
Dieselhiukkassuodattimen (DPF) regeneraatio.....	26	Sulakkeiden huolto	56
Käytön jälkeen	37	Vetojärjestelmän huolto	57
Turvallisuus käytön jälkeen.....	37	Telaketjujen huolto.....	57
Juuttuneen koneen irrottaminen	37	Jäähdytysjärjestelmän huolto	60
Epäkuntoisen koneen siirtäminen	38	Jäähdytysjärjestelmän turvallinen käyttö	60
Koneen kuljetus	38	Jäähdytysjärjestelmän huolto	60
Koneen nosto	40	Moottorin jäähdytysnesteen vaihto	61
Kunnossapito	41	Hihnan huolto	62
Turvallisuus huollon aikana.....	41	Laturin hihnan kireyden tarkistus	62
Kunnossapitotaulukko	41	Ohjausjärjestelmän huolto	62
Huoltoa edeltävät toimenpiteet	43	Ohjauslaitteiden säätö	62
Sylinterilukkojen käyttö	43	Hydraulijärjestelmän huolto	63
Sisäisten osien käsitteleminen.....	44	Hydraulijärjestelmän turvallinen käyttö	63
Etusuojuksen irrotus	45	Hydraulipaineen vapautus	63
Etusuojuuskokoonpanon irrotus	46	Hydraulinesteen laatuvaatimukset.....	63
Sivusäleikköjen irrotus.....	46	Hydraulinesteen määrän tarkistus	64
		Hydraulisuodattimien vaihto	64
		Hydraulinesteen vaihto	65
		Kuormaajan huolto	65
		Kuormausvarren säätöruuvien kiristys	65
		Puhdistus	66
		Roskien poisto	66
		Laitteen pesu	66
		Alustan puhdistus	66
		Varastointi	67
		Turvallisuus varastoinnin aikana	67
		Varastointi.....	67
		Vianetsintä	68

Turvaohjeet

Yleinen turvallisuus

▲ HENGENVAARA

Työskentelyalueella saattaa olla maahan kaivettuja sähkökaapeleita, kaasuputkia tai puhelinlinjoja. Niihin osuminen saattaa aiheuttaa sähköiskun tai räjähdysen.

Selvitä työskentelyalueelle asennettujen kaapelien, putkien ja johtojen sijainti äläkä kaiva merkityiltä alueilta. Ota yhteys paikalliseen sijaintitietopalveluun tai sähkö- ja vesilaitokseen jne. maanalaisten kaapelien ja putkien merkitsemistä varten.

Noudata aina kaikkia turvallisuusohjeita vakavan loukkaantumisen tai kuoleman välttämiseksi.

- Älä ylitä nimellistä toimintakapasiteettia, sillä koneesta voi tulla epävakaata, mikä voi johtaa hallinnan menettämiseen.
- Älä kuljeta kuormaa, kun kuormausvarret ovat nostettuina tai pidennettyinä. Kuljeta kuormat aina maanpinnan lähellä ja kuormausvarret sisäänvedettyinä.
- Rinteissä on huomattava koneen hallinnan menettämisen ja kaatumisen vaara. Tällaiset onnettomuudet voivat aiheuttaa vakavan tapaturman tai kuoleman. **Koneen käyttö rinteissä tai epätasaisessa maastossa edellyttää erityistä huolellisuutta.**
- **Käytä konetta rinteissä ylös ja alas liikuttaessa siten, että koneen painava pää on ylämäen puolella, kuorma lähellä maata ja kuormausvarret sisäänvedettyinä.** Lisälaitteet vaikuttavat painon jakautumiseen. Tyhjä kantava lisälaitte tekee laitteen takaosasta painavamman pään, kun taas täysi kantava lisälaitte tekee koneen etuosasta painavamman pään. Useimmat muut lisälaitteet tekevät koneen etuosasta painavamman pään.
- Selvitä työskentelyalueelle maahan kaivettujen linjojen ja muiden kohteiden sijainti äläkä kaiva merkityiltä alueilta.
- Lue ja sisäistä tämän *käyttöoppaan* sisältö ennen moottorin käynnistämistä.
- Koneen käyttö vaatii käyttäjän täyden huomion. Jos käyttäjän huomio keskittyy muualle, saattaa seurata henkilö- tai omaisuusvahinko.
- Älä anna lasten tai kouluttamattomien henkilöiden käyttää konetta.
- Pidä kädet ja jalat etäällä liikkuvista osista ja lisälaitteista.

- Älä käytä konetta ilman paikallaan olevia ja toimivia suojuksia ja muita suojalaitteita.
- Pidä sivulliset ja lemmikit poissa koneen luota.
- Pysäytä kone, sammuta moottori ja irrota virta-avain ennen huoltoa, polttoainesäiliön täyttämistä tai tukoksen poistamista koneesta.

Laitteen asiaton käyttö tai huolto voi aiheuttaa tapaturman. Vähennä loukkaantumiseriskiä noudattamalla näitä turvallisuusohjeita ja huomioimalla aina varoitusmerkki ▲, joka tarkoittaa varoitusta, vaaraa tai hengenvaaraa – henkilöturvallisuusohjeet. Ohjeiden noudattamatta jättäminen saattaa johtaa henkilövahinkoon tai kuolemaan.

Turva- ja ohjetarrat



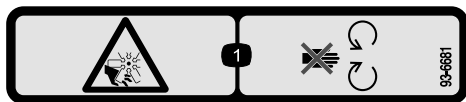
Turva- ja ohjetarrat on sijoitettu hyvin näkyville paikoille mahdollisten vaara-alueiden lähetyville. Korvaa vioittuneet tai kadonneet tarrat uusilla.



Akkusymbolit

Akussa on joitain tai kaikki näistä symboleista.

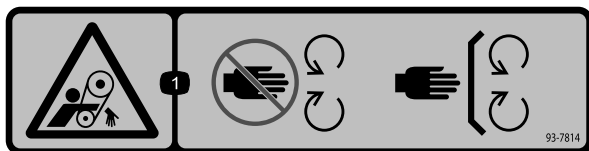
- | | |
|---|---|
| 1. Räjähdyksivaara | 6. Pidä sivulliset turvallisemman päässä akusta. |
| 2. Ei tulta, liekkejä eikä tupakointia | 7. Käytä silmäsuojaimia: räjähtävät kaasut voivat sokeuttaa ja aiheuttaa muita vammoja. |
| 3. Syövyttävien nesteiden / kemiallisten palovammojen vaara | 8. Akkuhappo voi sokeuttaa tai aiheuttaa vakavia syöpymiä. |
| 4. Käytä silmäsuojaimia. | 9. Huuhtelee silmät heti vedellä ja hankkiudu heti lääkärin hoitoon. |
| 5. Lue käyttöopas. | 10. Sisältää lyijyä, ei saa hävittää tavallisen jätteen mukana |



93-6681

decal93-6681

1. Silpoutumisvaara, puhallin – pysy etäällä liikkuvista osista.



93-7814

decal93-7814

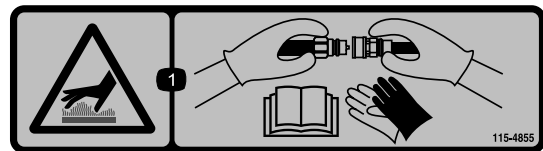
1. Takertumisvaara, hihna: pysy etäällä liikkuvista osista ja pidä kaikki suojukset ja suojalevyt paikoillaan.



115-2047

decal115-2047

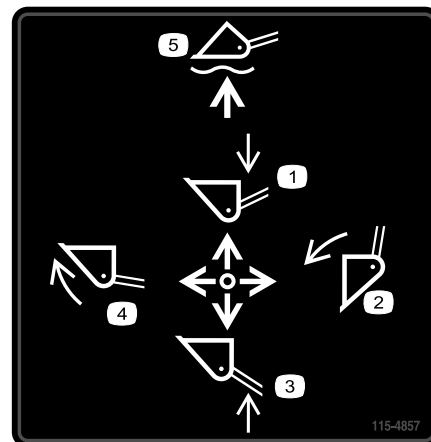
1. Vaara – älä kosketa kuumaa pintaa.



115-4855

decal115-4855

1. Kuuma pinta / palovammavaara: käytä suojakäsineitä käsitellessäsi hydrauliliittimiä ja lue käyttöoppaasta lisätietoja hydrauliosien käsittelystä.



115-4857

decal115-4857

- | | |
|-------------------------|------------------------------|
| 1. Laske kuormusvarret. | 4. Käännä kauha. |
| 2. Tyhjennä kauha. | 5. Kelluta kauhaa maan yllä. |
| 3. Nosta kuormusvarret. | |



115-4858

decal115-4858

1. Käsien tai jalkojen murskaantumisvaara: asenna sylinterin lukko.



decal115-4865

115-4865

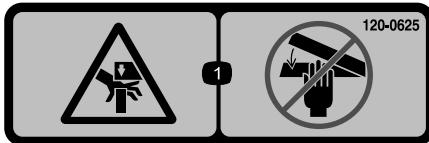
1. Moottorin jäähdytysneste 2. Lue käyttöopas.



decal117-3276

117-3276

1. Moottorin jäähdytysjärjestelmä paineenalainen
2. Räjähdyksivaara: lue käyttöopas.
3. Vaara: älä kosketa kuumaa pintaa.
4. Vaara: lue käyttöopas.



decal120-0625

120-0625

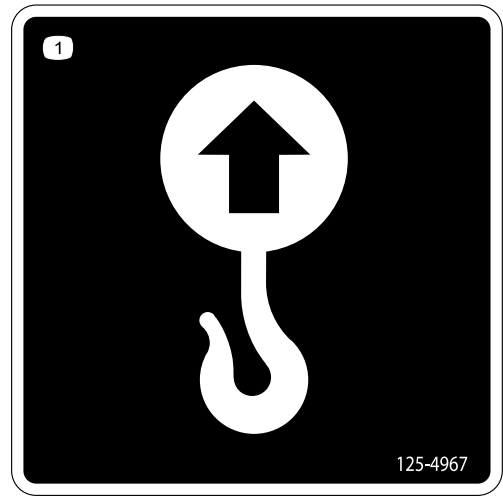
1. Käsien ruhjoutumisvaara – pidä kädet etäällä.



decal122-1925

122-1925

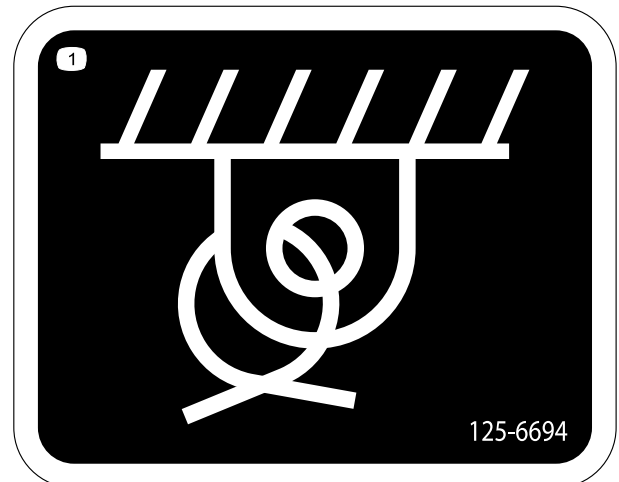
1. Kiristä momenttiin 2,82–3,16 N·m



decal125-4967

125-4967

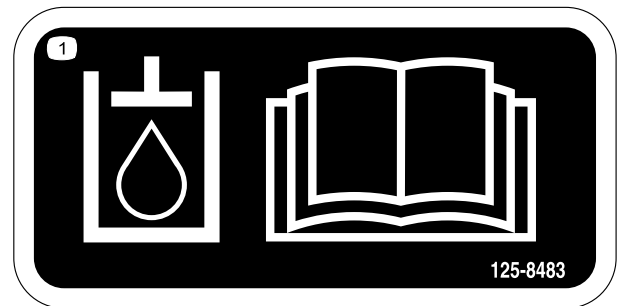
1. Nostokohta



decal125-6694

125-6694

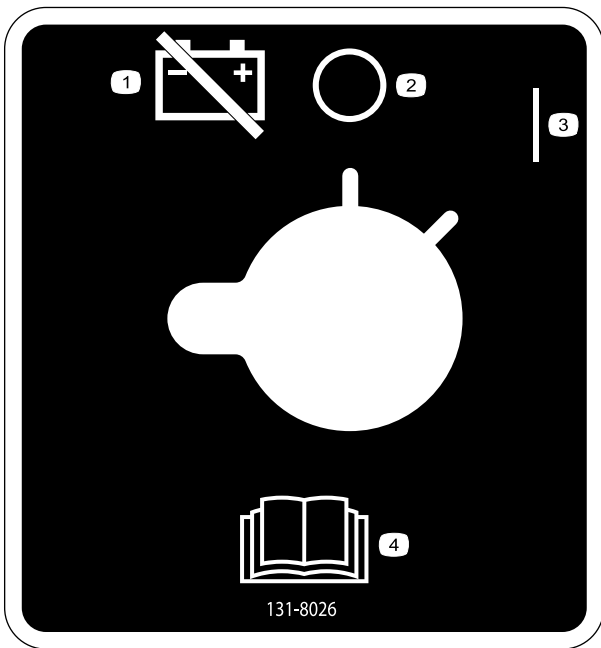
1. Kiinnityspiste



decal125-8483

125-8483

1. Hydraulineeste: lue käyttöopas.



131-8026

decal131-8026

1. Akkuvirta – irrota
2. Pois
3. Käynnissä
4. Lue käyttöopas.

⚠ WARNING: Cancer and Reproductive Harm - www.P65Warnings.ca.gov.
 For more information, please visit www.tccoCAProp65.com
CALIFORNIA SPARK ARRESTER WARNING
 Operation of this equipment may create sparks that can start fires around dry vegetation. A spark arrester may be required. The operator should contact local fire agencies for laws or regulations relating to fire prevention requirements.

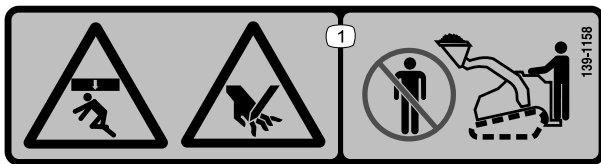
decal133-8062

133-8062



decal137-5409

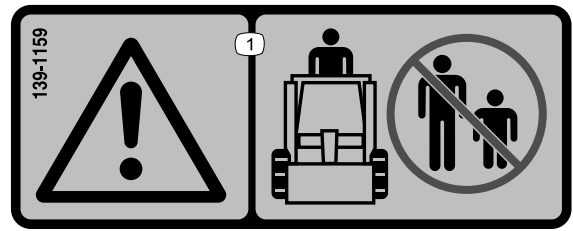
137-5409



decal139-1158

139-1158

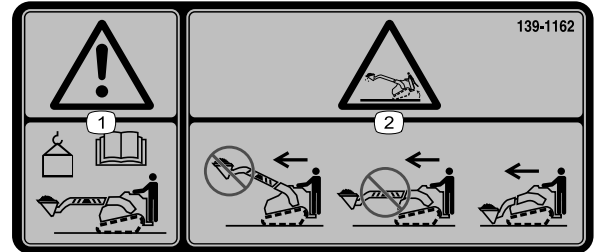
1. Murskaantumisvaara (yläpuolelta) ja puristumisvaara: pysy etäällä kauhasta ja kuormausvarsista.



decal139-1159

139-1159

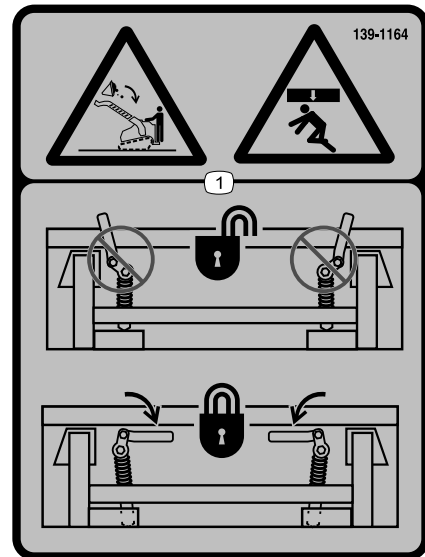
1. Vaara: sivulliset on pidettävä etäällä.



decal139-1162

139-1162

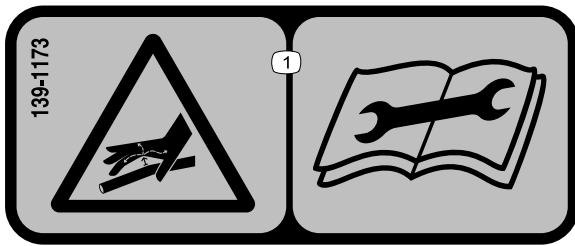
1. Vaara: katso kauhan enimmäispainoraja käyttöoppaasta.
2. Kaatumisvaara: älä aja konetta kuorman ollessa ylhäällä tai kuormausvarsien ollessa pidennettyinä. Kuljeta kuormaa ajon aikana maanpinnan lähellä ja kuormausvarret sisäänvedettyinä.



decal139-1164

139-1164

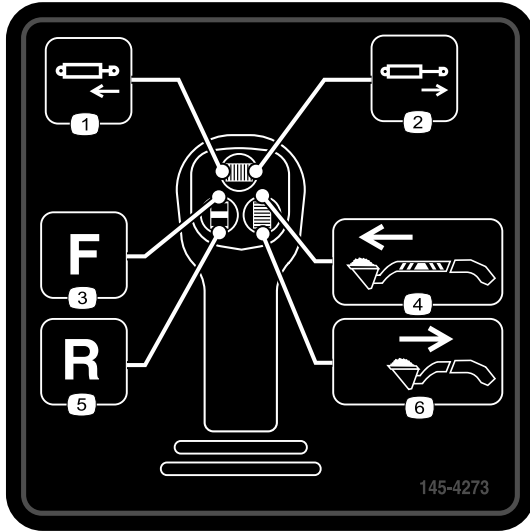
1. Murskaantumisvaara (yläpuolelta), putoava kuorma: varmista, että pikakiinnitysvivut ovat lukittuina.



139-1173

decal139-1173

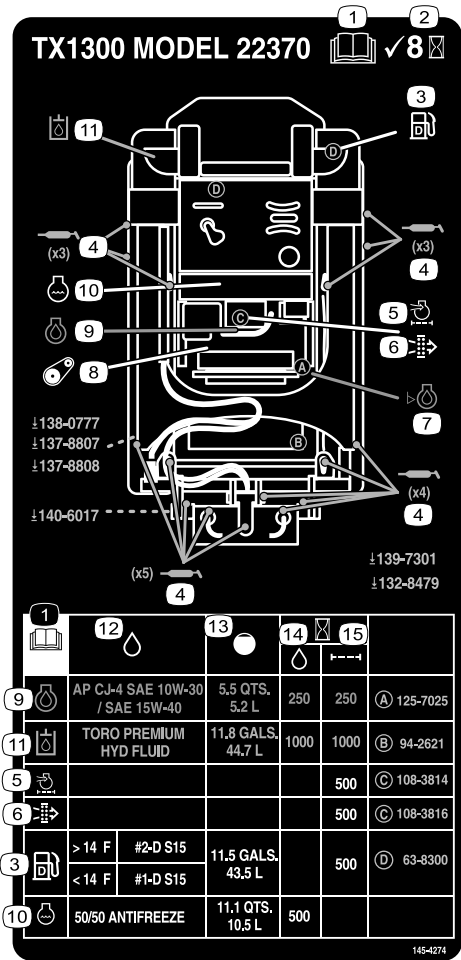
1. Korkeapaineisen nesteen vaara, ruiskutus kehoon: lue käyttöopas ennen huoltotoimenpiteitä.



145-4273

decal145-4273

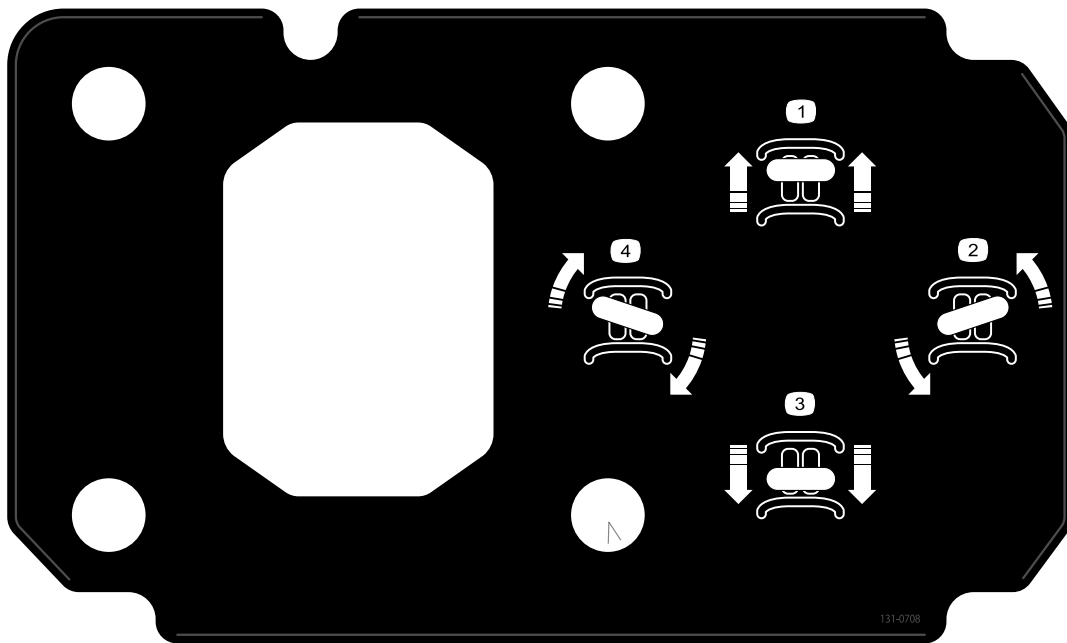
1. Vedä hydraulisylinteri sisään (valinnainen)
2. Työnnä hydraulisylinteri ulos (valinnainen)
3. Lisälaitteen virtaus – eteenpäin
4. Pidennä varret (vain teleskooppimalli)
5. Lisälaitteen virtaus – peruutus
6. Vedä varret sisään (vain teleskooppimalli)



145-4274

decal145-4274

1. Lue käyttöopas ennen huoltotoimenpiteitä.
2. Tarkista 8 tunnin välein
3. Polttoaine
4. Rasvauskohdat
5. Moottorin ilmansuodatin
6. Varoilmansuodatin
7. Moottoriöljyn määrä
8. Hihnan kireys
9. Moottoriöljy
10. Moottorin jäähdytysneste
11. Hydraulineste
12. Nesteet
13. Tilavuus
14. Nesteväli (tuntia)
15. Suodatinväli (tuntia)

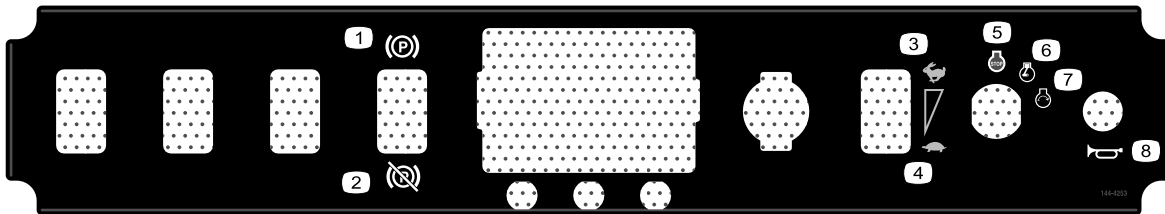


131-0708

131-0708

decal131-0708

- | | |
|----------------------|---------------------|
| 1. Liiku eteenpäin | 3. Liiku taaksepäin |
| 2. Käännös vasempaan | 4. Käännös oikeaan |



144-4253

144-4253

decal144-4253

- | | |
|-----------------------------|--------------------------|
| 1. Seisontajarru kytketty | 5. Moottori – pysäytys |
| 2. Seisontajarru vapautettu | 6. Moottori – käynnissä |
| 3. Nopea | 7. Moottori – käynnistys |
| 4. Hidas | 8. Äänimerkki |

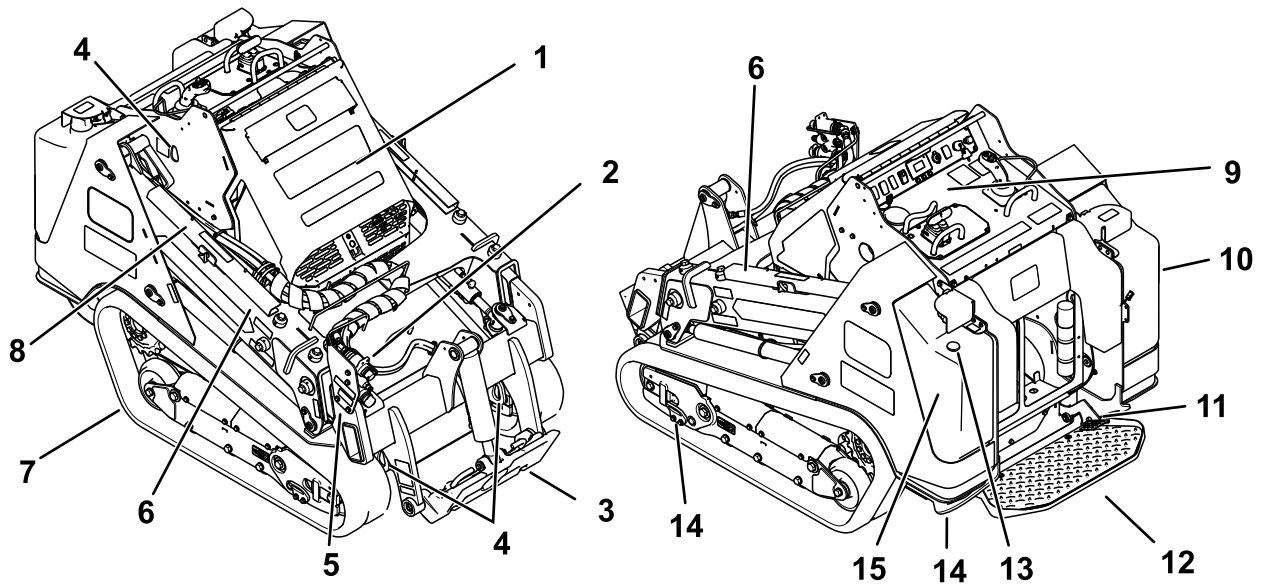


decal145-0637

145-0637

1. Vaara: lue *käyttöopas*.
2. Varoitus – hanki koulutusta ennen koneen käyttöä.
3. Vaara: käytä kuulosuojaimia.
4. Vaara: kytke seisontajarru, laske lisälaite maahan, sammuta moottori ja irrota avain virtalukosta, ennen kuin poistut koneen luota.
5. Sähköiskun vaara, sähkölinjat: tarkista, onko alueella sähkölinjoja ennen koneen käyttöä.
6. Murskaantumiswaara, asenna sylinterilukko: lue *käyttöopas* ennen kunnostus- tai huoltotöitä.
7. Jalkojen ja käsien loukkaantumis-/silpoutumiswaara: odota kaikkien liikkuvien osien pysähtymistä, pysy etäällä liikkuvista osista ja pidä kaikki suojukset ja suojalevyt paikoillaan.
8. Räjähdyksivaara; sähköiskun vaara: ota yhteys alueen rakennusvirastoon ennen kuin aloitat työskentelyn alueella.
9. Murskautumiswaara: pysy etäällä lisälaitteesta konetta käytettäessä ja pidä sivulliset etäällä koneesta.
10. Kaatumiswaara: pidä lisälaite aina laskettuna, kun liikut ylä- tai alamäkeen, älä koskaan aja rinteessä lisälaite nostettuna, käytä konetta aina siten, että painava puoli osoittaa ylämäkeen, kuljeta aina kuormia matalalla, älä koskaan käytä ohjausvipuja äkkinäisin liikkein, käytä ohjausvipuja tasaisella liikkeellä.
11. Kaatumiswaara: älä tee nopeita käännöksiä ja katso aina taaksesi ennen koneen peruuttamista.

Laitteen yleiskatsaus



Kuva 3

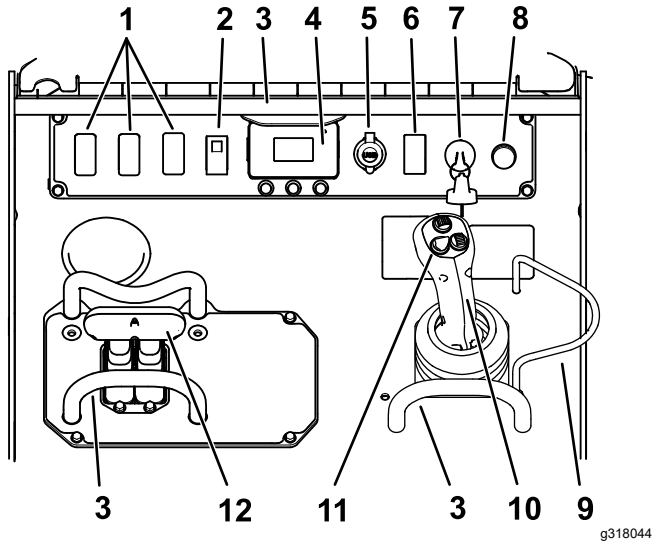
g318043

- | | | | |
|-------------------------------|-------------------------|------------------------------------|-----------------------|
| 1. Konepelti | 5. Alempi kuormausvarsi | 9. Ohjauspaneeli | 13. Polttoainemittari |
| 2. Lisähydrauliikan liittimet | 6. Ylempi kuormausvarsi | 10. Hydraulisäiliö | 14. Kiinnityspiste |
| 3. Asennuslevy | 7. Telaketju | 11. Lisähydrauliikan lukituskytkin | 15. Polttoainesäiliö |
| 4. Nostokohta | 8. Sylinterilukko | 12. Käyttäjän taso | |

Ohjaukset

Ohjaukset

Tutustu kaikkiin ohjauksetiin ennen kuin käynnistät moottorin ja käytät ajoyksikköä.



Kuva 4

- | | |
|---|--|
| 1. Lisävarusteena saatavan sarjan aukon suojatulppa | 7. Virtalukko |
| 2. Seisontajarrun kytkin | 8. Äänimerkki |
| 3. Aputanko | 9. Kuormaajan venttiilin lukko |
| 4. Tietokeskuksen näyttö | 10. Kuormausvarren käyttövipu / lisälaitteen kallistusvipu |
| 5. Pistorasia | 11. Hallintavivun ohjaukset |
| 6. Kaasun säätökytkin | 12. Ohjaukset |

Virtalukko

Moottori käynnistetään ja sammutetaan virtalukosta. Siinä on kolme asentoa: PYSÄYTYS, KÄYNNISSÄ ja KÄYNNISTYS.

Seisontajarrukytkin

Kytke tai vapauta seisontajarru painamalla seisontajarrukytkintä. Seisontajarru kytkeytyy myös automaattisesti, kun sammutat koneen.

Kaasun säätökytkin

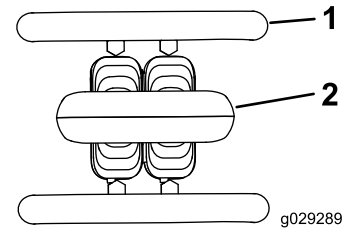
Aseta kaasu KORKEALLE JOUTOKÄYNTINOPEUDELLE pitämällä kytkintä eteenpäin painettuna vähintään kahden sekunnin ajan. Aseta kaasu ALHAISELLE JOUTOKÄYNTINOPEUDELLE pitämällä kytkintä taaksepäin painettuna vähintään kahden sekunnin ajan. Lisää tai vähennä moottorin

nopeutta vähän kerrallaan painamalla kytkintä lyhyesti jompaankumpaan suuntaan.

Aputanko

Kun ohjaat ajoyksikköä, käytä aputankoja sekä kahvana että ohjauksetangon ja hallintavivun käytön tukena. Jotta koneen toiminta olisi hallittua ja tasaista, älä irrota käsiä aputangoista koneen käytön aikana.

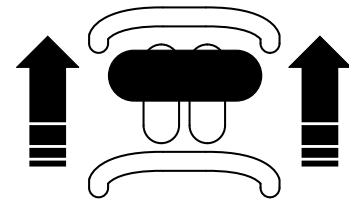
Ohjaukset



Kuva 5

1. Aputanko
2. Ohjaukset

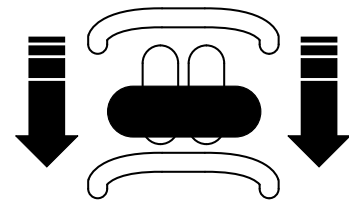
- Kun haluat liikkua eteenpäin, siirrä ohjauksetangoa eteenpäin.



Kuva 6

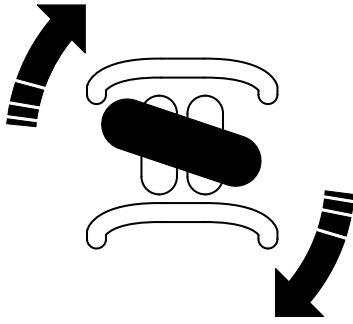
- Kun haluat liikkua taaksepäin, siirrä ohjauksetangoa taaksepäin.

Tärkeää: Peruuttaessasi varmista, ettei takana ole esteitä, ja pidä molemmat kätesi aputangoilla.



Kuva 7

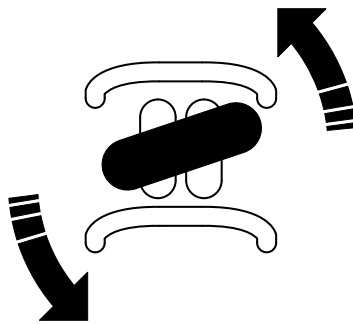
- Kun haluat kääntyä oikealle, käänä ohjaustankoa myötäpäivään.



Kuva 8

g264833

- Kun haluat kääntyä vasemmalle, käänä ohjaustankoa vastapäivään.



Kuva 9

g264832

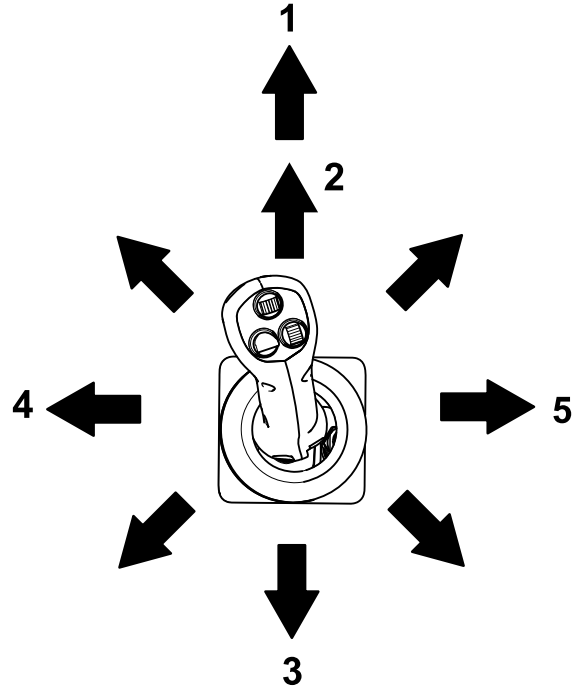
- Pysäytä kone vapauttamalla ohjaustanko.

Huomaa: Mitä kauemmas ohjaustankoa siirretään johonkin suuntaan, sitä nopeammin kone liikkuu kyseiseen suuntaan.

Kuormausvarren/lisälaitteen kallistusvipu

Käytä kuormausvarsia ja kallista lisälaitetta liikuttamalla vipua hitaasti.

Huomaa: Pidätinkohta (kellunta-asento) mahdollistaa tasaajan ja hydraulisen puskuterän kaltaisten lisälaitteiden maanpinnan muotojen seurannan (eli kellunnan) kaltevilla pinnoilla.



Kuva 10

g358629

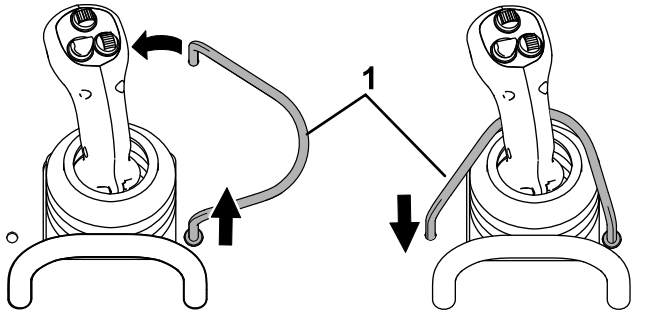
1. Pidätinkohta (kellunta-asento) – työnnä vipu kokonaan eteen.
2. Laske kuormausvarret.
3. Nosta kuormausvarret.
4. Kallista lisälaitetta taaksepäin.
5. Kallista lisälaitetta eteenpäin.

Siirtämällä vivun väliasentoon (esim. eteenpäin ja vasemmalle) voit siirtää kuormausvarsia ja kallistaa lisälaitetta samaan aikaan.

Kuormaajan venttiilin lukko

Kuormaajan venttiilin lukko kiinnittää kuormausvarren/lisälaitteen kallistusvivun niin, että sitä ei voi työntää eteenpäin. Näin varmistetaan, että kukaan ei vahingossa laske kuormausvarsia huollon aikana. Kiinnitä kuormaajan venttiili sylinterilukkojen lisäksi lukolla aina, kun kone on sammutettava kuormausvarret nostettuina. Katso kohta [Sylinterilukkojen käyttö \(sivu 43\)](#).

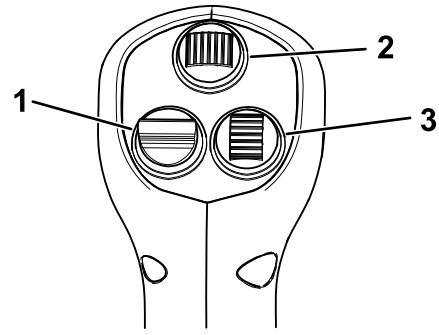
Aseta lukko nostamalla se ylös niin, että se avaa ohjauspaneelin aukon, ja käännä se kuormausvarren vivun eteen. Työnnä se alas lukittuun asentoon.



Kuva 11

1. Kuormaajan venttiilin lukko

Hallintavivun ohjauslaitteet



Kuva 12

g318281

1. Lisälaitteen ensisijainen toiminto (vain hydrauliset lisälaitteet)
2. Lisälaitteen toissijainen toiminto (vain tietyt lisälaitteet)
3. Kuormausvarsien pidennys ja sisäänveto

Huomaa: Kun kuormausvarret ovat kokonaan nostettuina, niitä ei jäljelle jääneen paineen vuoksi voi välttämättä pidentää. Vapauta paine laskemalla varsia hieman, ja kokeile sitten pidentää niitä uudestaan.

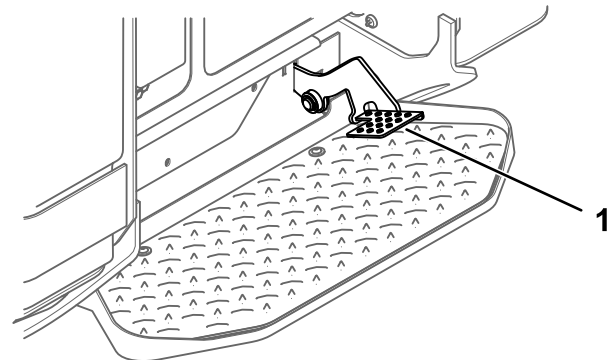
⚠ VAARA

Koneen siirtäminen kuormausvarsien ollessa pidennettyinä voi vaikuttaa koneen vakauteen.

Liikuta konetta mahdollisimman vähän, kun kuormausvarret ovat pidennettyinä.

Lisähydrauliikan lukituskytkin

Kytke hydrauliikan virtaus eteen- tai taaksepäin ja jatka virtausta painamalla lukituskytkintä oikealla jalalla. Näin voit vapauttaa kätesi muita ohjaimia varten.



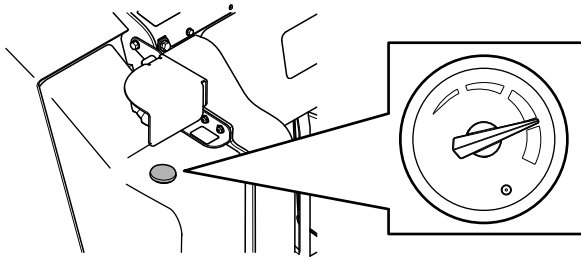
Kuva 13

g358628

1. Lisähydrauliikan lukituskytkin

Polttoainemittari

Mittarista näkyy, paljonko säiliössä tai säiliöissä on polttoainetta.

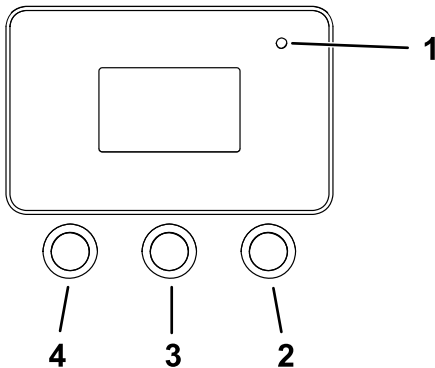


Kuva 14

g371278

Tietokeskuksen näyttö

Tietokeskuksen LCD-näytössä on koneen käyttötilan tietoja, vianmäärittystietoja ja muita koneeseen liittyviä tietoja. Tietokeskuksessa on odotusnäyttö ja päätietonäyttö. Odotusnäytön ja päätietonäytön välillä voidaan siirtyä milloin tahansa painamalla jotakin tietokeskuksen painiketta ja valitsemalla sitten sopiva nuolen suunta.



Kuva 15

g264015

1. Merkkivalo
2. Oikea painike
3. Keskimäinen painike
4. Vasen painike






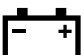




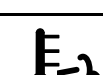

- Vasenta painiketta, valikon käyttöpainiketta tai takaisin-painiketta painamalla voidaan käyttää tietokeskuksen valikoita. Sen avulla voidaan myös poistua avoinna olevasta valikosta.
- Keskimäisellä painikkeella voi selata valikoita alaspäin.
- Oikealla painikkeella voi avata lisätietoja sisältävän valikon, jos oikealle osoittava nuoli on näkyvässä.

Huomaa: Kunkin painikkeen käynnistämä toiminto vaihtelee tilanteen mukaan. Jokaisessa painikkeessa näkyy kuvake, joka ilmaisee painikkeen sillä hetkellä käytössä olevan toiminnon.

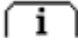
Tietokeskuksen kuvakkeiden selitykset

	Valikko
	Seuraava
	Edellinen
	Vieritä alas
	Enter
	Muuta luettelon seuraava arvo
	Lisää
	Vähennä
	Tallenna arvo
	Poistu valikosta
	Hyväksy
	Asetus on lukittu.
	Tuntilaskuri
	Säädä numeroa
	Vaara
	Kuljetusnopeuden näyttö
	Nopea
	Hidas
	Vapaa
	Lisälaitteen lukko
	Kylmäkäynnistys

Tietokeskuksen kuvakkeiden selitykset (cont'd.)

	Seisontajarru
	Moottori
	Hehkutulpat
	Jäähdytysnesteen lämpötila
	Moottorin nopeus
	Akun jännite
	Älykuormaus (Smart Load) on käytössä.
	Ilmoittaa, milloin on tehtävä määräaikaishuolto.
	Hiukkassuodattimen regeneraatio on tarpeen.
	Pysäköinti- tai palautusregeneraatio on käynnissä.
	Korkea pakokaasujen lämpötila
	Typpioksidipäästöjen seurannassa toimintahäiriö. Palauta kone myyntipisteeseen ja ota yhteys valtuutettuun huoltoliikkeeseen.

Valikoiden käyttö

Avaa tietokeskuksen valikko painamalla päänäytössä valikon käyttöpainiketta . Esiiin tulee päävalikko. Valikkojen toiminnot on merkitty lyhyesti seuraaviin taulukoihin:

Päävalikko

Valikon kohta	Kuvaus
Faults (Viat)	Viat-valikossa on lueteltu koneen ja moottorin viimeaikaiset viat. Lisätietoja Viat-valikosta ja sen sisältämistä tiedoista saa <i>huolto-oppaasta</i> tai valtuutetusta huoltoliikkeestä.
Service (Huolto)	Huolto-valikossa on koneeseen liittyviä tietoja, kuten käyttötunnit ja muita vastaavia lukuja.
Diagnostics (Diagnostiikka)	Diagnostiikka-valikossa näkyy koneen kaikkien kytkinten, antureiden ja ohjainten ulostulojen tila. Sitä voi käyttää joidenkin ongelmien vianmääritykseen, koska siitä näkee helposti, mitkä koneen ohjaimet ovat käytössä ja mitkä poissa käytöstä.
Settings (Asetukset)	Asetukset-valikossa voi muokata tietokeskuksen näyttöasetusten muuttujia.
About (Tietoja)	Tietoja-valikossa on mainittu koneen mallinumero, sarjanumero ja ohjelmiston versio.

Huolto

Valikon kohta	Kuvaus
Hours (Tunnit)	Näyttää koneen, moottorin ja lisähydrauliikan käytön kokonaisajan sekä moottorin ja hydrauliikan huollon kokonaistunnit.
Counts (Lukemat)	Näyttää koneen käynnistyskerrat, liian korkean moottorilämpötilan varoitusten lukumäärän ja sen, kuinka monta kertaa moottori on sammunut liian korkean lämpötilan vuoksi.
DPF Regeneration (Hiukkassuodattimen regeneraatio)	Hiukkassuodattimen regeneraation asetus ja hiukkassuodattimen alavalikot.
Inhibit Regen (Estä regeneraatio)	Käytetään nollausregeneraation ohjaukseen.
Parked Regen (Pysäköintiregeneraatio)	Käytetään pysäköintiregeneraation käynnistykseen.
Last Regen (Edellinen regeneraatio)	Näyttää, kuinka monta tuntia on kulunut edellisestä nollaus-, pysäköinti- tai palautusregeneraatiosta.
Recover Regen (Palautusregeneraatio)	Käytetään palautusregeneraation käynnistykseen.

Diagnostiikka

Valikon kohta	Kuvaus
Traction (Veto)	Osoittaa koneen ajon aikana käytössä olevat sisään- ja ulostulot.
Auxiliary (Lisälaitteet)	Osoittaa lisähydrauliikan kytkemiseen tarkoitetut sisään- ja ulostulot.
Engine (Moottori)	Osoittaa moottorin käynnistyksen aikana käytössä olevat sisään- ja ulostulot.
Boom (Puomi)	Osoittaa teleskooppivarsien pidennystä ja sisäänvetoa varten tarkoitetut sisään- ja ulostulot.

Asetukset

Valikon kohta	Kuvaus
Units (Yksiköt)	Tietokeskuksen yksiköiden valinta: brittiläiset mittayksiköt tai metrijärjestelmä.
Language (Kieli)	Tietokeskuksessa käytettävän kielen valinta.
Brightness (Kirkkaus)	LCD-näytön kirkkauden säätö.
Contrast (Kontrasti)	LCD-näytön kontrastin säätö.
Suojatut valikot	Tässä annetaan pääsy suojattuihin valikkoihin.
Suojaa asetukset	Tässä valitaan, käytetäänkö suojatuissa valikoissa PIN-koodia.

Tietoja

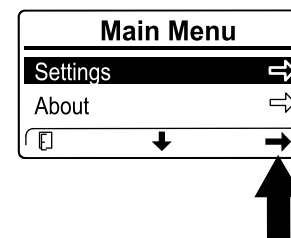
Valikon kohta	Kuvaus
Model (Malli)	Näyttää koneen mallinumeron.
Serial (Sarjanumero)	Näyttää koneen sarjanumeron.
Software (Ohjelmisto)	Näyttää koneen järjestelmän ohjelmistoversion.
Display (Näyttö)	Näyttää tietokeskuksen näytön ohjelmistoversion.

Suojattujen valikoiden käyttö

Huomaa: Koneen tehtaalla asetettu oletus-PIN on joko 0000 tai 1234.

Jos vaihdoit PIN-koodin ja unohdit uuden koodin, ota yhteys valtuutettuun huoltoliikkeeseen.

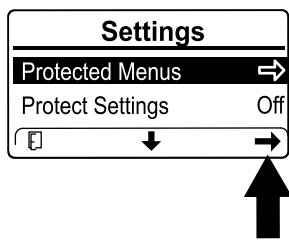
1. Siirry PÄÄVALIKOSTA alas ASETUKSET-VALIKKOON ja paina oikeanpuoleista painiketta.



Kuva 16

g364600

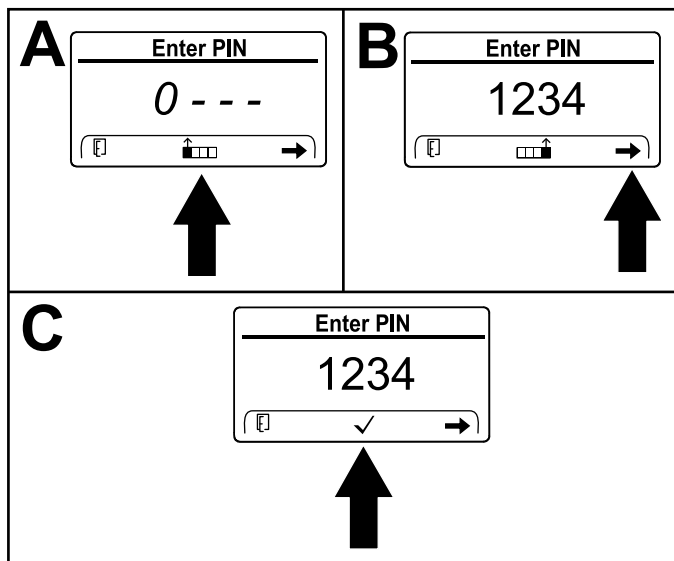
2. Siirry ASETUKSET-VALIKOSSA alas SUOJATTUUN VALIKKOON ja paina oikeanpuoleista painiketta.



Kuva 17

g364601

3. PIN-koodi annetaan painamalla keskimmäistä painiketta, kunnes oikea ensimmäinen numero ilmestyy, ja siirtymällä sitten toiseen numeroon painamalla oikeanpuoleista painiketta. Toista tätä, kunnes viimeinen numero on annettu, ja paina oikeanpuoleista painiketta vielä kerran.



Kuva 18

g364599

4. Vahvista PIN-koodi painamalla keskimmäistä painiketta.

Huomaa: Jos tietokeskus hyväksyy PIN-koodin ja suojattu valikko avataan, näytön oikeassa yläkulmassa näkyy sana "PIN".

Asetuksia voi tarkastella ja muuttaa SUOJATUS- VALIKOSSA. Kun olet siirtynyt SUOJATTUUN VALIKKOON, siirry alas kohtaan SUOJAA ASETUKSET. Muuta asetusta painamalla oikeanpuoleista painiketta. Suojaa asetukset voidaan määrittää POIS-tilaan. Tällöin asetuksia voidaan tarkastella ja muuttaa SUOJATUS- VALIKOSSA ilman PIN-koodia. Jos Suojaa asetukset on PÄÄLLÄ, suojatut vaihtoehdot eivät ole näkyvissä, ja niiden vaihtamiseksi SUOJATUS- VALIKOSSA tarvitaan PIN-koodi.

Tekniset tiedot

Huomaa: Ominaisuuksia ja rakennetta voidaan muuttaa ilmoittamatta.

Leveys	116,8 cm
Pituus	215,6 cm
Korkeus	143,5 cm
Paino	1 750 kg
Toimintakapasiteetti (35 % kallistuskapasiteetista ¹)	
• Varret sisäänvedettyinä	589,7 kg
• Varret pidennettyinä	280 kg
Kallistuskapasiteetti ¹	
• Varret sisäänvedettyinä	1 685 kg
• Varret pidennettyinä	792 kg
Akseliväli	99,1 cm
Tyhjennyskorkeus (vakiokauhalla)	
• Varret sisäänvedettyinä	180,1 cm
• Varret pidennettyinä	230,3 cm
Ulottuma – kokonaan nostettuna (vakiokauhalla)	
• Varret sisäänvedettyinä	33,5 cm
• Varret pidennettyinä	67,8 cm
Korkeus saranatapin kohdalla (vakiokauha korkeimmassa asennossa)	
• Varret sisäänvedettyinä	227,1 cm
• Varret pidennettyinä	277,3 cm

1. Toimintakapasiteetti on ISO 14397-1 -standardin mukaisissa laskelmissa 35 % kallistuskapasiteetista, kun käytössä on vakiokauha ja käyttäjä painaa 75 kg. Muilla lisälaitteilla on eri toimintakapasiteetit, jotka voi tarkistaa käyttöoppaasta tai lisälaitteen kantokykytarrasta.

Lisälaitteet/lisävarusteet

Koneeseen on saatavana valikoima Toron valmistamia lisälaitteita ja -varusteita, joiden avulla voidaan parantaa ja laajentaa sen ominaisuuksia. Ota yhteys valtuutettuun huoltoliikkeeseen tai valtuutettuun Toro-jälleenmyyjään tai siirry osoitteeseen www.Toro.com, jossa on luettelo Toron valmistamista lisälaitteista ja -varusteista.

Optimaalinen suorituskyky varmistetaan käyttämällä aitoja Toro-varaosia ja -lisävarusteita. Torolla ei ole korvausvastuuta koneen rikkoutumisesta tai henkilövahingosta, joka johtuu muiden valmistajien tarjoamien lisälaitteiden käyttämisestä. Tällaiset riskit ovat käyttäjän omalla vastuulla.

Käyttö

Huomaa: Koneen vasen ja oikea puoli määritellään normaalista käyttöasennosta käsin.

Ennen käyttöä

Turvallisuus ennen käyttöä

Yleinen turvallisuus

- Älä anna lasten tai kouluttamattomien henkilöiden käyttää tai huoltaa laitetta. Paikalliset säännökset saattavat asettaa rajoituksia käyttäjän iälle tai vaatia käyttäjältä sertifiointia koulutusta. Omistaja vastaa käyttäjien ja mekaanikkojen koulutuksesta.
- Tutustu laitteen turvallisen käytön ohjeisiin, ohjauslaitteisiin ja turvatarroihin.
- Kytke seisontajarru (jos varusteena), sammuta moottori, irrota virta-avain, odota, kunnes kaikki liikkuvat osat ovat pysähtyneet, ja anna koneen jäähtyä aina ennen sen säätöä, huoltoa, puhdistusta tai varastointia.
- Selvitä, kuinka koneen saa pysäytettyä ja moottorin sammutettua nopeasti.
- Tarkista, että turvakytkimet ja suojukset ovat paikoillaan ja toimivat oikein. Älä käytä konetta, mikäli ne eivät toimi kunnolla.
- Paikanna koneeseen ja lisälaitteisiin merkityt puristuskohdat ja pidä kädet ja jalat poissa näiltä alueilta.
- Varmista ennen lisälaitteella varustetun koneen käyttöä, että lisälaitte on asennettu oikein. Lue kaikki lisälaitteoppaat.
- Tutki maasto, jotta voit arvioida, mitä lisälaitteita ja -varusteita työn turvallinen suorittaminen edellyttää.
- Selvitä työskentelyalueelle maahan kaivettujen linjojen ja muiden kohteiden sijainti äläkä kaiva merkityiltä alueilta. Huomaa merkitsemättömien kohteiden ja rakenteiden, kuten maanalaisten varastosäiliöiden, kaivojen ja septisten järjestelmien, sijainti.
- Tarkista, että alueella, jolla aiot käyttää laitetta, ei ole epätasaisia pintoja tai piileviä vaaroja.
- Varmista ennen koneen käyttöä, ettei alueella ole sivullisia. Pysäytä kone, jos alueelle tulee sivullisia.

Polttoaineturvallisuus

- Ole erittäin huolellinen käsitellessäsi polttoainetta. Se on tulenarkaa, ja höyryt räjähtävät herkästi.
- Sammuta savukkeet, sikarit, piiput ja muut sytytyslähteet.
- Käytä vain hyväksytyä polttoaineastiaa.
- Älä irrota polttoainesäiliön korkkia tai täytä polttoainesäiliötä moottorin ollessa käynnissä tai kuuma.
- Älä lisää tai tyhjennä polttoainetta suljetussa tilassa.
- Älä säilytä konetta tai polttoainesäiliötä tilassa, jossa on avotuli, kipinöitä tai varmistusliekki (esimerkiksi vedenlämmitin tai muu vastaava laite).
- Jos polttoainetta roiskuu, älä yritä käynnistää moottoria. Vältä luomasta minkäänlaisia kipinälähteitä, ennen kuin polttoainehöyryt ovat hälvenneet.
- Siirrä kone alas kuljetusajoneuvosta tai perävaunusta ja tankkaa se maassa etäällä kaikista ajoneuvoista. Muutoin staattinen purkaus voi sytyttää polttoaineen. Jos tämä ei ole mahdollista, aseta kannettava polttoaineastia maahan etäälle ajoneuvoista ja täytä se. Tankkaa kone sitten mieluummin polttoaineastiasta kuin polttoaineen jakelupistoolilla.
- Pidä pistoolia polttoainesäiliön reunaa tai astian aukkoa vasten koko tankkaamisen ajan. Älä käytä polttoainepistoolin aukilukituskytkintä.

Polttoaineen lisäys

Suosittelut polttoaine

Käytä vain puhdasta, tuoretta dieselpolttoainetta tai biodieseliä, joiden rikkiarvoisuus on erittäin alhainen (< 15 ppm). Setaaniluvun on oltava vähintään 45. Setaaniluvuksi suositellaan yli 50:tä, varsinkin, jos lämpötila on alle -20 °C ja korkeus merenpinnasta on yli 1 500 m. Jotta polttoaine olisi tuoretta, osta sitä vain 180 päivän tarpeeseen.

Muun kuin rikkiarvoisuudeltaan erittäin alhaisen polttoaineen käyttö vahingoittaa moottorin päästöjärjestelmää.

Käytä kesäläatuista dieselpolttoainetta (nro 2-D tai nro 2-D S15) yli -10 °C:n lämpötiloissa ja talviläatuista dieselpolttoainetta (nro 1-D tai nro 1-D S15) alle -10 °C:n lämpötiloissa. Talviläatuksen

polttoaineen leimahduspiste on alhaisempi, ja sen kylmävirtausominaisuudet helpottavat käynnistystä ja vähentävät polttoainesuodattimen tukkeutumista.

Kesälaatuisen polttoaineen käyttö lämpötilan ollessa yli -10 °C pidentää polttoainepumpun käyttöikää ja antaa talvilaatuista polttoainetta enemmän tehoa.

Tärkeää: Dieselpolttoaineen sijasta ei saa käyttää paloöljyä tai bensiiniä. Väärän polttoaineen käyttö rikkoo moottorin.

Biodiesel-yhteensopiva

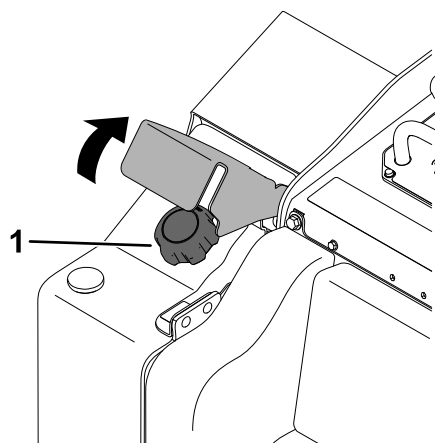
Tässä laitteessa voidaan käyttää myös polttoaineseosta, jossa on enintään 5 % biodieseliä (B5). Seoksen petrodieselosuuden rikkipitoisuuden on oltava alhainen tai erittäin alhainen. Noudata seuraavia varo-ohjeita:

- Polttoaineen biodieselosuuden on oltava ASTM D6751:n tai EN 14214:n mukainen.
- Polttoaineseoksen koostumuksen on oltava ASTM D975:n tai EN 590:n mukainen.
- Biodieselseokset voivat vahingoittaa maalattuja pintoja.
- Käytä kylmällä säällä korkeintaan B5-seosta (biodieselpitoisuus 5 %).
- Tarkkaile polttoaineen kanssa kosketuksiin joutuvia tiivisteitä ja letkuja, sillä ne voivat haurastua ajan mittaan.
- Polttoainesuodattimeen voi muodostua tukoksia jonkin aikaa biodieselseosten käytön aloittamisen jälkeen.
- Lisätietoja biodieselistä saa jälleenmyyjältä.

Polttoainesäiliön täyttö

Polttoainesäiliön tilavuus: 43,5 litraa

1. Pysäköi kone tasaiselle alustalle, kytke seisontajarru ja laske kuormausvarret alas.
2. Sammuta moottori ja irrota virta-avain.
3. Nosta suojus.



Kuva 19

g362590

1. Polttoainesäiliön korkki
4. Irrota polttoainesäiliön korkki.
5. Täytä säiliö polttoaineella täyttökaulaan asti.
6. Pane korkki paikalleen.
7. Laske suojus.

Päivittäisen huollon suorittaminen

Suorita kohdan [Kunnossapito \(sivu 41\)](#) osassa ”Ennen jokaista käyttökertaa tai päivittäin” mainitut toimet joka päivä ennen koneen käynnistystä.

Tärkeää: Tarkista hydraulinesteen määrä ja ilmaa polttoainejärjestelmä ennen moottorin ensimmäistä käynnistystä. Katso kohdat [Hydraulinesteen määrän tarkistus \(sivu 64\)](#) ja [Polttoainejärjestelmän ilmaus \(sivu 51\)](#).

Käytön aikana

Turvallisuus käytön aikana

Yleinen turvallisuus

- Älä ylitä nimellistä toimintakapasiteettia, sillä koneesta voi tulla epävakaa, mikä voi johtaa hallinnan menettämiseen. Toimintakapasiteetti vähenee, kun kuormausvarret pidennetään niin pitkälle, että varsien sisäpuolella oleva raidallinen tarra tulee näkyviin.
- Älä kuljeta lisälaitetta/kuormaa, kun kuormausvarret ovat nostettuina tai pidennettyinä. Kuljeta lisälaitteet/kuormat aina maanpinnan lähellä ja kuormausvarret sisäänvedettyinä.
- Lisälaitteet voivat vaikuttaa koneen käyttöominaisuuksiin ja vakauteen.
- Kuljettajan tasolla varustetut koneet:
 - Laske kuormausvarret alas ennen kuin astut pois tasolta.
 - Älä yritä tasapainottaa konetta laskemalla jalkasi maahan. Jos menetät koneen hallinnan, astu pois tasolta ja etäälle koneesta.
 - Älä aseta jalkoja kuljettajan tason alle.
 - Älä liikuta konetta, ellet seiso molemmat jalat tasolla ja pidä käsilläsi kiinni aputangoista tai ohjauslaitteesta.
- Koneen käyttö vaatii käyttäjän täyden huomion. Jos käyttäjän huomio keskittyy muualle, saattaa seurata henkilö- tai omaisuusvahinko.
- Katso taakse ja alas ennen peruuttamista ja varmista, että reitti on vapaa.
- Käytä ohjauslaitteita tasaisella liikkeellä ja riuhtomatta.
- Omistaja ja käyttäjä voivat estää loukkaantumisia tai omaisuusvahinkoja aiheuttavat tapaturmat ja ovat siksi vastuussa niistä.
- Pukeudu asianmukaisesti. Käytä silmäsuojaimia, pitkiä housuja, tukevia liukastumisen estäviä kenkiä ja kuulosuojaimia. Käytä lisäksi hengityssuojainta tai pölynaamaria pölyisissä olosuhteissa. Sido pitkät hiukset. Älä käytä löysiä vaatteita tai riippuvia koruja.
- Älä käytä konetta väsyneenä, sairaana tai alkoholin tai huumausaineiden vaikutuksen alaisena.
- Älä kuljeta matkustajia ja pidä lemmikit ja sivulliset etäällä koneesta.
- Käytä konetta vain hyvässä valaistuksessa, jotta pystyt välttämään kolot ja piilevät vaarat.
- Varmista ennen moottorin käynnistämistä, että kaikki käytöt ovat vapaalla. Käynnistä moottori vain käyttäjän tasolta käsin.
- Ole varovainen lähestyessäsi kulmia, joissa on huono näkyvyys, pensaita, puita tai muuta näkyvyyttä haittaavaa.
- Hidasta ja ole varovainen kääntyessäsi sekä teitä ja jalkakäytäviä ylittäessäsi. Varo liikennettä.
- Pysäytä lisälaitte, kun et käytä sitä töihin.
- Pysäytä kone, sammuta moottori, irrota virta-avain ja tarkasta kone, jos törmäät esteeseen. Suorita tarvittavat korjaukset ennen käytön jatkamista.
- Älä koskaan käytä moottoria suljetussa tilassa.
- Älä jätä käynnissä olevaa konetta ilman valvontaa.
- Tee seuraavat toimet ennen käyttäjän paikalta poistumista:
 - Pysäköi kone tasaiselle alustalle.
 - Laske kuormausvarret alas ja kytke lisähydrauliikka pois päältä.
 - Kytke seisontajarru.
 - Sammuta moottori ja irrota virta-avain.
- Älä käytä konetta ukonilman aikana.
- Koneita saa käyttää vain alueilla, joilla on riittävästi tilaa turvalliseen liikkumiseen. Ota huomioon lähelläsi olevat esteet. Jos et tarkkaile ympäristöä ja pidä riittävästi välimatkaa puihin, seiniin ja muihin esteisiin, seurauksena voi olla loukkaantuminen koneen peruuttaessa käytön aikana.
- Tarkista riittävä alitusvara, ennen kuin alitat kohteita (esim. sähköjohtoja, oksia tai oviaukkoja) ja varo osumasta niihin.
- Älä täytä lisälaitetta liikaa ja pidä kuorma aina vaakatasossa, kun nostat kuormausvarsia. Lisälaitteessa olevat esineet voivat pudota ja aiheuttaa loukkaantumisen.

Turvallisuus rinteissä

- **Käytä konetta rinteissä ylös ja alas niin, että koneen painava pää on ylämäen puolella.** Lisälaitteet vaikuttavat painon jakautumiseen. Tyhjä kantava lisälaitte tekee laitteen takaosasta painavamman pään, kun taas täysi kantava lisälaitte tekee koneen etuosasta painavamman pään. Useimmat muut lisälaitteet tekevät koneen etuosasta painavamman pään.
- Kuormausvarsien nostaminen tai pidentäminen rinteessä heikentää koneen vakautta. Pidä kuormausvarret rinteissä laskettuina ja sisäänvedettyinä.
- Rinteissä on huomattava koneen hallinnan menettämisen ja kaatumisen vaara. Tällaiset onnettomuudet voivat aiheuttaa vakavan tapaturman tai kuoleman. **Koneen käyttö rinteissä tai epätasaisessa maastossa edellyttää erityistä huolellisuutta.**
- Laadi omat toimintatavat ja ohjeet rinnekäyttöä varten. Ohjeissa on mainittava käyttöpaikan tarkastus, jonka aikana määritetään, missä rinteissä konetta voi käyttää turvallisesti. Tämä tarkastus on tehtävä huolellisesti ja harkiten.
- Hidasta ja ole erityisen varovainen rinteillä. Maaperän olosuhteet voivat heikentää koneen vakautta.
- Vältä äkillistä käynnistämistä tai pysäyttämistä rinteessä. Jos kone menettää pidon, etene hitaasti ja suoraan alas rinnettä.
- Vältä kääntymistä rinteillä. Jos kääntyminen on välttämätöntä, käänny hitaasti ja pidä koneen raskas pää ylämäen puolella.
- Liiku rinteillä hitaasti ja vähän kerrallaan. Älä muuta nopeutta tai suuntaa äkillisesti.
- Jos koneen käyttö rinteessä ei vaikuta turvalliselta työskentelyn aikana, älä käytä konetta rinteessä.
- Varo koloja, uria ja töyssyjä. Maaston epätasaisuudet voivat kaataa koneen. Korkea ruoho voi peittää esteet.
- Ole varovainen märillä alustoilla. Heikentynyt pito voi aiheuttaa luisumista.
- Arvioi alue ja varmista, että maa on riittävän vakaa tukemaan konetta.
- Käytä konetta erityisen varovasti seuraavien lähellä:
 - Pudotukset
 - Ojat
 - Penkereet
 - Vesistöt

Kone voi kaatua yllättäen, jos telaketju menee reunan yli tai jos reuna sortuu. Pidä turvaetäisyys koneen ja mahdollisen vaaran välillä.

- Älä irrota tai lisää lisälaitteita rinteessä.
- Älä pysäköi konetta rinteeseen tai kaltevalle alustalle.

Sähkölinjojen turvallisuus

- Jos osut sähkölinjaan, toimi seuraavasti:
 - Katkaise koneesta virta ja irrota virta-avain.
 - Poista kaikki henkilöt työskentelyalueelta.
 - Ota välittömästi yhteyttä asianmukaisiin hätäviranomaisiin ja linjoista vastaaviin tahoihin alueen turvaamiseksi.
 - Jos vaurioitat valokuitukaapelia, älä katso esiin tulevaan valoon.
- Älä poistu kuljettajan tasolta, jos kone on sähköistynyt. Olet turvassa, kunhan et poistu tasolta.
 - Mihin tahansa koneen osaan koskeminen voi aiheuttaa maadoittumisen.
 - Älä anna toisen henkilön koskea tai lähestyä laitetta, kun se on sähköistynyt.
 - Oleta aina, että kone on sähköistynyt, jos osut sähkö- tai tietoliikennelinjaan. Älä yritä poistua koneesta.
- Vuotava kaasua on sekä syttyvää että räjähdysherkkää ja voi aiheuttaa vakavia vammoja tai kuoleman. Älä tupakoi koneen käytön aikana.

Moottorin käynnistys

1. Varmista, että akun kytkin on PÄÄLLÄ-asennossa. Katso [Akun kytkimen käyttö \(sivu 52\)](#).
2. Varmista, että ohjaustanko on VAPAA-asennossa.
3. Aseta avain virtalukkoon ja käännä avain KÄYNNISSÄ-asentoon.
4. Käännä virta-avain KÄYNNISTYS-asentoon. Kun moottori käynnistyy, vapauta avain.

Tärkeää: Älä käytä käynnistintä kerralla yli 10 sekunnin ajan. Jos moottori ei käynnisty, odota yritysten välillä 30 sekuntia, jotta käynnistin voi jäähtyä. Näiden ohjeiden laiminlyönti voi rikkoa käynnistysmoottorin.

Käynnistys kylmällä säällä

Jos ulkolämpötila on nollan alapuolella, säilytä konetta autotallissa, jossa se pysyy lämpimänä. Tämä helpottaa myös käynnistystä.

Koneen ohjelmisto saattaa automaattisesti rajoittaa moottorin kierroslukua, jos jäähdytysneste on erittäin kylmää. Kun moottori on käynnistynyt, odota, kunnes lumihiualekuvakkeen ja kylmän hydraulinesteen varoitus poistuvat tietokeskuksesta, ennen kuin lisäät kaasua ja kytket lisähydrauliikan.

Tärkeää: Moottorin käyttäminen suurilla nopeuksilla hydraulijärjestelmän ollessa kylmä (ts. kun ilman lämpötila on pakkasen puolella) voi vahingoittaa hydraulijärjestelmää.

Koneella ajo

Liikuta konetta käyttämällä ohjaustankoa. Mitä kauemmas ohjaustankoa siirretään johonkin suuntaan, sitä nopeammin kone liikkuu kyseiseen suuntaan. Pysäytä kone vapauttamalla ohjaustanko.

Kaasuvivulla säädetään moottorin pyörintänopeutta kierroksina minuutissa. Moottori toimii parhaiten, kun käytät paljon kaasua.

Moottorin sammutus

1. Pysäköi kone tasaiselle alustalle ja laske kuormausvarret.
2. Kytke lisähydrauliikka pois käytöstä.
3. Aseta kaasua alhaiselle joutokäynnille.
4. Jos moottoria on käytetty pitkään tai se on kuuma, käytä sitä 5 minuuttia joutokäynnillä ennen virtalukon kääntämistä PYSÄYTYS-asentoon.

Huomaa: Tämä auttaa jäähdyttämään moottoria ennen sen sammutusta. Hätätilanteessa voit sammuttaa moottorin välittömästi.

5. Käännä avainkytkin PYSÄYTYS-asentoon ja irrota avain.

VAROITUS

Lapsi tai kouluttamaton sivullinen saattaa loukkaantua yrittäessään käyttää ajoyksikköä.

Irrota aina avain virtalukosta, kun poistut ajoyksikön luota lyhyeksikin ajaksi.

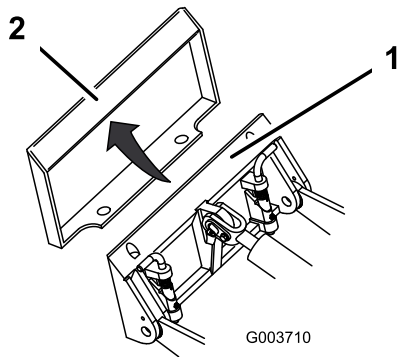
Lisälaitteiden käyttö

Lisälaitteen asennus

Tärkeää: Käytä vain Toron hyväksymiä lisälaitteita. Lisälaitteet voivat vaikuttaa koneen käyttöominaisuuksiin ja vakauteen. Koneen takuu voi raueta, jos koneessa käytetään hyväksymättömiä lisälaitteita.

Tärkeää: Ennen lisälaitteen asentamista tarkista, että kiinnityslevyissä ei ole likaa tai vierasaineita ja että tapit pyörivät vapaasti. Jos tapit eivät pyöri vapaasti, voitele ne.

1. Aseta lisälaite tasaiselle alustalle siten, että sen takana on tarpeeksi tilaa koneelle.
2. Käynnistä moottori.
3. Kallista lisälaitteen asennuslevyä eteenpäin.
4. Aseta asennuslevy lisälaitteen vastaanottimen levyn yläreunaan.



Kuva 20

1. Asennuslevy 2. Vastaanottimen levy

5. Nosta kuormausvarsia samalla, kun kallistat asennuslevyä taaksepäin.

Tärkeää: Nosta lisälaitetta tarpeeksi niin, että se kohoaa maasta, ja kallista asennuslevyä taaksepäin niin pitkälle, kuin se menee.

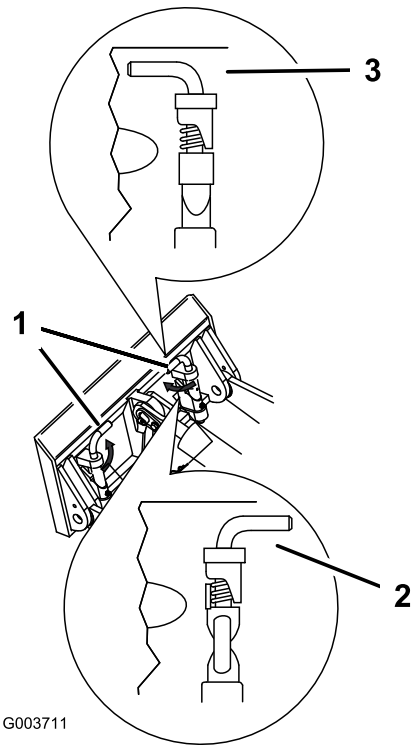
6. Sammuta moottori ja irrota virta-avain.
7. Kiinnitä pikakiinnitystapit ja varmista, että ne ovat täysin kiinni asennuslevyssä.

Tärkeää: Jos tapit eivät käänny kiinnitysasentoon, asennuslevy ei ole täysin kohdakkain lisälaitteen vastaanottimen levyn reikien kanssa. Tarkista vastaanottimen levy ja puhdista se tarvittaessa.

VAARA

Jos et asenna pikakiinnitystappeja kunnolla lisälaitteen asennuslevyn läpi, lisälaite voi pudota koneesta ja ruhjota sinua tai sivullisia.

Varmista, että pikakiinnitystapit ovat tukevasti lisälaitteen asennuslevyssä.



Kuva 21

1. Pikakiinnitystapit (kiinnitysasento) 3. Kiinnitysasento
2. Ei-kiinnitysasento

Hydrauliletkujen asennus

VAARA

Paineella suihkuava hydraulineste voi läpäistä ihon ja aiheuttaa vammoja. Asiantuntijalääkärin on leikattava ihon sisään päässyt neste muutaman tunnin sisällä, jotta neste ei aiheuta kuoliota.

- Varmista, että kaikki hydrauliletkut ja -putket ovat hyvässä kunnossa ja että kaikki hydrauliliitokset ja -liittimet ovat tiukalla, ennen kuin lisäät hydraulijärjestelmän painetta.
- Pidä keho ja kädet kaukana vuotavista rei'istä ja suuttimista, joista suihkuu korkeapaineista hydraulinestettä.
- Etsi hydraulinestevuotoja pahvin tai paperin avulla, ei koskaan käsien avulla.

▲ VAROITUS

Hydrauliliittimet, hydrauliputket/-venttiilit ja hydraulineeste saattavat olla kuumia. Kuumien osien koskettaminen saattaa aiheuttaa palovammoja.

- Käytä käsineitä käsitellessäsi hydrauliliittimiä.
- Anna koneen jäähtyä ennen hydrauliiikan osien koskettamista.
- Älä kosketa hydraulinesteroiskeita.

Jos lisälaitteen käyttö edellyttää hydrauliiikkaa, yhdistä hydrauliletkut seuraavalla tavalla:

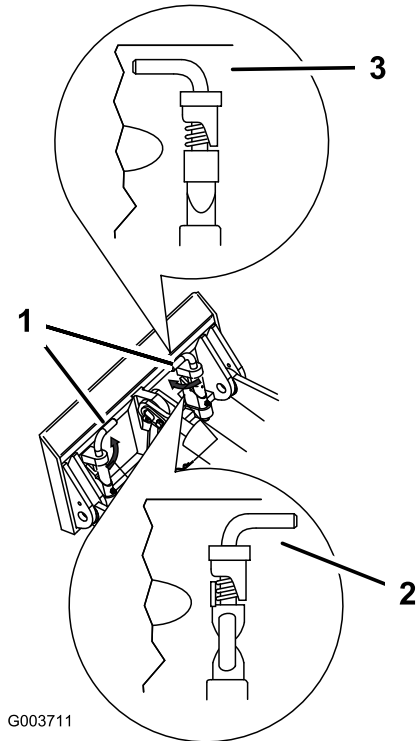
1. Sammuta moottori ja irrota virta-avain.
2. Irrota koneen hydrauliiikkaliittimien suojukset.
3. Tarkista, että hydrauliikkaliittimistä on puhdistettu kaikki vierasaine.
4. Työnnä lisälaitteen urosliitin koneen naarasliittimeen.

Huomaa: Kun liität ensin lisälaitteen urosliittimen, vapautat lisälaitteeseen mahdollisesti kertyneen paineen.

5. Työnnä lisälaitteen naarasliitin koneen urosliittimeen.
6. Tarkista letkuja vetämällä, että liitäntä on kiinnitetty asianmukaisesti.

Lisälaitteen irrotus

1. Pysäköi kone tasaiselle alustalle.
2. Laske lisälaite maahan.
3. Sammuta moottori ja irrota virta-avain.
4. Vapauta pikakiinnitystapit kääntämällä niitä ulospäin.



G003711

g003711

Kuva 22

1. Pikakiinnitystapit (kiinnitysasento)
2. Ei-kiinnitysasento
3. Kiinnitysasento

5. Jos lisälaite käyttää hydrauliiikkaa, liu'uta olakkeet takaisin hydrauliliittimien päälle ja irrota ne.

Tärkeää: Liitä lisälaitteen letkut yhteen, jotta hydraulijärjestelmään ei pääse epäpuhtauksia varastoinnin aikana.

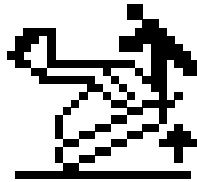
6. Asenna koneen hydrauliliittimien päälle suojukset.
7. Käynnistä moottori, kallista asennuslevyä eteenpäin ja peruuta konetta pois päin lisälaitteesta.

Tietoa Smart Load -älykuormausjärjestelmästä

Smart Load -älykuormausjärjestelmä määrittää enimmäisulottuman myös mittaamalla kuormausvarren sylintereiden hydraulipaineen.

Kun kuormausvarret pidennetään kuormausvarren korkeuden ja kuorman painon mukaiseen enimmäisulottumaan, tietokeskukseen tulee näkyviin älykuormauksen (Smart Load) kuvake, merkkivalo vilkkuu, hälytysääni kuuluu ja varsien pidennys pysytetään.

Jos haluat pidentää kuormausvarsia pidemmälle, kevennä kuormaa.



Kuva 23

g270732

Dieselhiukkassuodattimen (DPF) regeneraatio

Tietoa hiukkassuodattimen regeneroinnista

Hiukkassuodatin (DPF) on osa pakokaasujärjestelmää. Hiukkassuodattimen hapetuskatalysaattori vähentää haitallisten kaasujen määrää, ja nokisuodatin poistaa nokea moottorin pakokaasuista.

Hiukkassuodattimen regeneraatiossa käytetään moottorin pakokaasujen lämpöä nokisuodattimeen kertyneen noen polttamiseen, jolloin noki muunnetaan tuhaksi ja nokisuodattimen kanavat puhdistetaan, jotta suodatetut moottorin pakokaasut virtaavat ulos hiukkassuodattimesta.

Moottorin tietokone valvoo noen kertymistä mittaamalla hiukkassuodattimen vastapaineen. Jos vastapaine on liian suuri, nokisuodattimen noki ei pala moottorin normaalin käytön seurauksena. Pidä seuraavat seikat mielessä, jotta hiukkassuodatin pysyy puhtaana noesta:

- Passiivista regeneraatiota tehdään jatkuvasti moottorin ollessa käynnissä. Edistä hiukkassuodattimen regeneraatiota käyttämällä moottoria täydellä nopeudella mahdollisuuksien mukaan.
- Jos hiukkassuodattimen vastapaine on liian suuri tai jos nollausregeneraatiota ei ole tehty 100 tuntiin, moottorin tietokone ilmoittaa asiasta tietokeskuksen kautta nollausregeneraation ollessa käynnissä.
- Anna nollausregeneraation valmistua ennen moottorin sammuttamista.


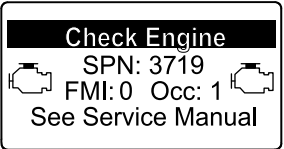
Pidä hiukkassuodattimen toiminta mielessä käyttäessäsi ja huoltaessasi konetta. Moottorin kuormitus korkealla joutokäyntinopeudella (täydellä kaasulla) tuottaa yleensä riittävän pakokaasujen lämpötilan hiukkassuodattimen regeneraatioon.

Tärkeää: Noen kertymistä nokisuodattimeen voidaan vähentää käyttämällä moottoria mahdollisimman vähän joutokäynnillä tai alhaisella nopeudella.

Hiukkassuodattimen noen kertymä

- Dieselhiukkassuodatin kerää nokea nokisuodattimeen ajan myötä. Moottorin tietokone valvoo hiukkassuodattimen nokimäärää.
- Kun nokea on kertynyt tarpeeksi, tietokone ilmoittaa, että hiukkassuodatin on aika regeneroida.
- Hiukkassuodattimen regeneraatioissa hiukkassuodatinta kuumennetaan, jotta noki muuttuu tuhkaksi.
- Varoitusviestien lisäksi tietokone vähentää moottorin tehoa eri nokikertymätaasoilla.

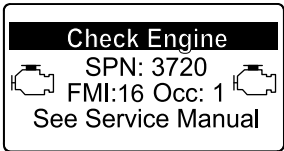
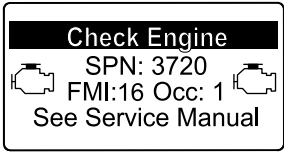
Moottorin varoitusviestit – noen kertymä

Ilmoitustaso	Vikakoodi	Moottorin teholuokitus	Suosittelava toimenpide
Taso 1: moottorivaroitus	 <p>Tarkista moottori SPN 3719, FMI 16</p>	Tietokone laskee moottorin tehon 85 prosenttiin.	Suorita pysäköintiregeneraatio mahdollisimman pian. Katso kohta Pysäköinti- tai palautusregeneraation suorittaminen (sivu 34) .
Taso 2: moottorivaroitus	 <p>Tarkista moottori SPN 3719, FMI 0</p>	Tietokone laskee moottorin tehon 50 prosenttiin.	Suorita palautusregeneraatio mahdollisimman pian. Katso kohta Pysäköinti- tai palautusregeneraation suorittaminen (sivu 34) .

Hiukkassuodattimen tuhkan kertymä

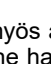
- Kevyt tuhka poistetaan pakokaasujärjestelmän kautta, mutta raskas tuhka kerääntyy nokisuodattimeen.
- Tuhkaa jää jäljelle regeneraation seurauksena. Ajan myötä hiukkassuodattimeen kerääntyy tuhkaa, joka ei poistu moottorin pakokaasujen mukana.
- Moottorin tietokone laskee hiukkassuodattimeen kertyneen tuhkan määrän.
- Kun tuhkaa on kertynyt tarpeeksi, moottorin tietokone lähettää tietokeskukseen tiedon hiukkassuodattimen tuhkakertymästä moottorivian muodossa.
- Vikaviestit ovat merkki siitä, että hiukkassuodatin on aika huoltaa.
- Varoitusten lisäksi tietokone vähentää moottorin tehoa eri tuhkakertymätasoilla.

Tietokeskuksen ilmoitukset ja moottorin varoitusviestit – tuhkan kertymä

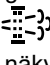
Ilmoitustaso	Vikakoodi	Moottorin nopeuden vähennys	Moottorin teholuokitus	Suosittelava toimenpide
Taso 1: moottorivaroitus	 <p>Check Engine SPN: 3720 FMI:16 Occ: 1 See Service Manual</p> <p>Tarkista moottori SPN 3720, FMI 16</p>	–	Tietokone laskee moottorin tehon 85 prosenttiin.	Huolla hiukkassuodatin. Katso kohta Pysäköinti- tai palautusregeneraatio (sivu 34) .
Taso 2: moottorivaroitus	 <p>Check Engine SPN: 3720 FMI:16 Occ: 1 See Service Manual</p> <p>Tarkista moottori SPN 3720, FMI 0</p>	–	Tietokone laskee moottorin tehon 50 prosenttiin.	Huolla hiukkassuodatin. Katso kohta Pysäköinti- tai palautusregeneraatio (sivu 34) .

Hiukkassuodattimen regeneraatiotyypit

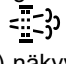
Hiukkassuodattimen regeneraatiotyypit, jotka suoritetaan koneen ollessa käytössä:

Regeneraatiotyyppi	Hiukkassuodattimen regeneraatiota aiheuttavat olosuhteet	Hiukkassuodattimen toiminnan kuvaus
Passiivinen	Tehdään koneen normaalin käytön aikana suurella moottorin nopeudella tai kuormituksella	<ul style="list-style-type: none"> Tietokeskuksessa ei näy passiivisen regeneraation kuvaketta. Passiivisen regeneraation aikana hiukkassuodatin käsittelee kuumia pakokaasuja, hapettaa haitallisia päästöjä ja polttaa nokea tuhaksi. <p>Katso kohta Passiivinen hiukkassuodattimen regeneraatio (sivu 32).</p>
Apu	Tehdään moottorin alhaisen nopeuden tai kuormituksen takia tai tietokoneen havaitessa hiukkassuodattimen alkavan tukkeutua noesta	<ul style="list-style-type: none"> Tietokeskuksessa ei näy apuregeneraation kuvaketta. Apuregeneraation aikana moottorin tietokone säättää moottorin asetuksia pakokaasujen lämpötilan nostamista varten. <p>Katso kohta Hiukkassuodattimen apuregeneraatio (sivu 32).</p>
Nollaa	Tapahtuu 100 tunnin välein Tehdään myös apuregeneraation jälkeen vain, jos tietokone havaitsee, että apuregeneraatio ei vähentänyt noen määrää riittävästi	<ul style="list-style-type: none"> Kun korkean pakokaasulämpötilan kuvake  näkyy tietokeskuksessa, regeneraatio on käynnissä. Nollausregeneraation aikana moottorin tietokone säättää moottorin asetuksia pakokaasujen lämpötilan nostamista varten. <p>Katso kohta Nollausregeneraatio (sivu 32).</p>

Hiukkassuodattimen regeneraatiotyypit, jotka edellyttävät koneen pysäköintiä:

Regeneraatiotyyppi	Hiukkassuodattimen regeneraatiota aiheuttavat olosuhteet	Hiukkassuodattimen toiminnan kuvaus
Pysäköinti	<p>Tehdään silloin, kun tietokone havaitsee noen kertymisestä johtuvan vastapaineen hiukkassuodattimessa</p> <p>Tehdään myös silloin, kun käyttäjä käynnistää pysäköintiregeneraation</p> <p>Voidaan tehdä, kun käyttäjä asettaa tietokeskuksen estämään nollausregeneraation ja jatkaa laitteen käyttöä lisäten nokea, vaikka hiukkassuodatin tarvitsee jo nollausregeneraation</p> <p>Voi johtua väärän polttoaineen tai moottoriöljyn käytöstä</p>	<ul style="list-style-type: none"> Kun nollaus odottaa- / pysäköintiregeneraation tai palautusregeneraation kuvake  tai ADVISORY #188 (Ilmoitus nro 188) näkyy tietokeskuksessa, regeneraatiota pyydetään. Suorita pysäköintiregeneraatio mahdollisimman pian, jotta palautusregeneraatiota ei tarvita. Pysäköintiregeneraatio kestää 30–60 minuuttia. Polttoainesäiliössä täytyy olla vähintään neljäsosan verran polttoainetta. Kone on pysäköitävä pysäköintiregeneraatiota varten. <p>Katso kohta Pysäköinti- tai palautusregeneraation suorittaminen (sivu 34).</p>

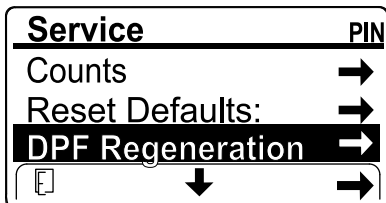
Hiukkassuodattimen regeneraatiotyypit, jotka edellyttävät koneen pysäköintiä: (cont'd.)

Regeneraatiotyyppi	Hiukkassuodattimen regeneraatiota aiheuttavat olosuhteet	Hiukkassuodattimen toiminnan kuvaus
Palautus	Tehdään, koska käyttäjä ei ottanut huomioon pyyntöä pysäköintiregeneraatiosta ja jatkoi koneen käyttöä lisäten noen määrä hiukkassuodattimessa	<ul style="list-style-type: none"> Kun nollaus odottaa- / pysäköintiregeneraation tai palautusregeneraation kuvake  tai ADVISORY #190 (Ilmoitus nro 190) näkyy tietokeskuksessa, palautusregeneraatiota pyydetään. Palautusregeneraatio kestää enintään kolme tuntia. Polttoainesäiliön täytyy olla vähintään puoliksi täynnä. Kone on pysäköitävä palautusregeneraatiota varten. <p>Katso kohta Pysäköinti- tai palautusregeneraation suorittaminen (sivu 34).</p>

Hiukkassuodattimen regeneraatiovalikko

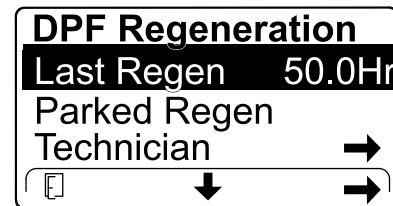
Hiukkassuodattimen regeneraatiovalikon käyttö

1. Avaa Huolto-valikko ja siirry alas kohtaan DPF REGENERATION (Hiukkassuodattimen regeneraatio).



Kuva 24

g362603



Kuva 25

g362604

2. Avaa hiukkassuodattimen regeneraatiovalikko painamalla oikeanpuoleista painiketta.

Aika edellisestä regeneraatiosta

Avaa hiukkassuodattimen regeneraatiovalikko ja siirry alas kohtaan LAST REGEN (Edellinen regeneraatio).

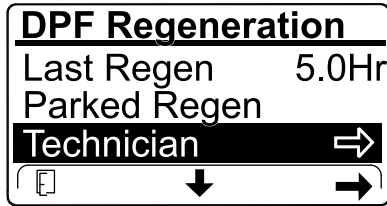
Määritä LAST REGEN (Edellinen regeneraatio) -kentässä, kuinka monta tuntia olet käyttänyt moottoria edellisen nollaus-, pysäköinti- tai palautusregeneraation jälkeen.

Teknikon valikko

Tärkeää: Käytön kannalta voi olla järkevää suorittaa pysäköintiregeneraatio ennen kuin nokikuorma saavuttaa 100 %. Tällöin moottorin on täytynyt olla käynnissä yli 50 tuntia edellisen onnistuneen nollaus-, pysäköinti- tai palautusregeneraation jälkeen.

Teknikon valikon kautta voi tarkastella moottorin regeneraation ohjauksen nykytilaa ja tarkastella ilmoitettua nokitasoa.

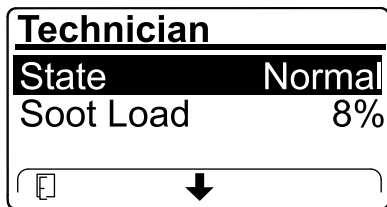
Avaa hiukkassuodattimen regeneraatiovalikko, siirry alas ja avaa TECHNICIAN (Teknikon) -valikko.



Kuva 26

g362719

- Hiukkassuodattimen toimintataulukon avulla voi nähdä hiukkassuodattimen toimintatilan.



Kuva 27

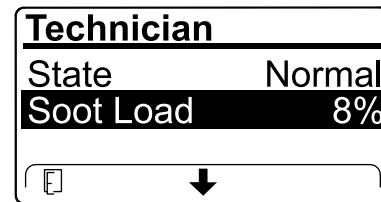
g362718

Hiukkassuodattimen toimintataulukko

Tila	Kuvaus
Normal (Normaali)	Hiukkassuodatin on normaalissa toimintatilassa – passiivinen regeneraatio.
Assist Regen (Apuregeneraatio)	Moottorin tietokone suorittaa apuregeneraatiota.
Reset Stby (Nollaus odottaa)	Moottorin tietokone yrittää suorittaa nollausregeneraation, mutta yksi seuraavista ehdoista estää regeneraation: Regeneraation eston asetukseksi on asetettu ON (Päällä). Pakokaasujen lämpötila on liian alhainen regeneraatiota varten.
Reset Regen (Nollausregeneraatio)	Moottorin tietokone suorittaa nollausregeneraatiota.
Parked Stby (Pysäköinti odottaa)	Moottorin tietokone pyytää, että suoritat pysäköintiregeneraation.
Parked Regen (Pysäköintiregeneraatio)	Olet aloittanut pysäköintiregeneraation pyynnön, ja moottorin tietokone käsittelee regeneraatiota.
Recov. Stby (Palautus odottaa)	Moottorin tietokone pyytää, että suoritat palautusregeneraation.
Recov. Regen (Palautusregeneraatio)	Olet aloittanut palautusregeneraation pyynnön, ja moottorin tietokone käsittelee regeneraatiota.

- Nokikuorma mitataan noen prosenttiosuutena hiukkassuodattimessa. Katso nokikuorman taulukko.

Huomaa: Nokikuorman arvo vaihtelee koneen käytön aikana ja hiukkassuodattimen regeneraation tapahtuessa.



Kuva 28

g365225

Nokikuorman taulukko

Tärkeät nokikuorman arvot	Regeneraation tila
0–5 %	Miniminokikuorman alue
78 %	Moottorin tietokone suorittaa apuregeneraation.
100 %	Moottorin tietokone pyytää automaattisesti pysäköintiregeneraatiota.
122 %	Moottorin tietokone pyytää automaattisesti palautusregeneraatiota.

Passiivinen hiukkassuodattimen regeneraatio

- Passiivinen regeneraatio tehdään moottorin normaalin käytön yhteydessä.
- Edistä koneen käytön aikana tapahtuvaa hiukkassuodattimen regeneraatiota käyttämällä moottoria täydellä nopeudella ja suurella kuormituksella mahdollisuuksien mukaan.

Tärkeää: Anna nollausregeneraation valmistua ennen moottorin sammuttamista, mikäli mahdollista.


Hiukkassuodattimen apuregeneraatio

- Moottorin tietokone säätää moottorin asetuksia pakokaasujen lämpötilan nostamista varten.
- Edistä koneen käytön aikana tapahtuvaa hiukkassuodattimen regeneraatiota käyttämällä moottoria täydellä nopeudella ja suurella kuormituksella mahdollisuuksien mukaan.

Nollausregeneraatio

▲ VAROITUS

Pakokaasujen lämpötila on korkea (noin 600 °C (1 112 °F) hiukkassuodattimen regeneraation aikana. Kuumat pakokaasut saattavat vahingoittaa käyttäjää tai sivullisia.

- Älä koskaan käytä moottoria suljetussa tilassa.
- Varmista, että pakokaasujärjestelmän lähellä ei ole syttyviä materiaaleja.
- Älä kosketa kuumaa pakokaasujärjestelmän osaa.
- Älä seiso koneen pakoputken lähellä.
- Korkean pakokaasulämpötilan kuvake  näkyy tietokeskuksessa nollausregeneraation ollessa käynnissä.
- Moottorin tietokone säätää moottorin asetuksia pakokaasujen lämpötilan nostamista varten.
Tärkeää: Korkean pakokaasulämpötilan kuvake osoittaa, että koneesta poistettavien pakokaasujen lämpötila saattaa olla kuumempi kuin normaalin käytön aikana.
- Edistä koneen käytön aikana tapahtuvaa hiukkassuodattimen regeneraatiota käyttämällä moottoria täydellä nopeudella ja suurella kuormituksella mahdollisuuksien mukaan.
- Jos mahdollista, älä sammuta moottoria tai vähennä moottorin nopeutta nollausregeneraation ollessa käynnissä.

Jaksoittainen nollausregeneraatio

Jos moottori ei ole onnistunut suorittamaan nollaus-, pysäköinti- tai palautusregeneraatiota loppuun moottorin edellisen 100 käyttötunnin aikana, moottorin tietokone yrittää suorittaa nollausregeneraation.

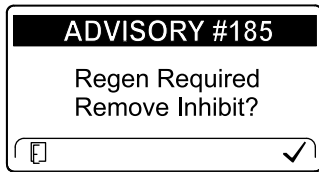
Regeneraation eston asettaminen

Vain nollausregeneraatio

Nollausregeneraation aikana moottorin pakokaasujen lämpötilat ovat normaalia korkeammat. Jos käytät laitetta puiden, pensaiden, korkean ruohon tai muiden lämpötilaherkkien kasvien tai materiaalien ympärillä, voit estää moottorin tietokonetta suorittamasta nollausregeneraatiota Inhibit Regen (Estä regeneraatio) -asetuksella.

Tärkeää: Kun sammutat moottorin ja käynnistät sen uudelleen, Inhibit Regen (Estä regeneraatio) -asetuksen oletusarvo on OFF (Pois).

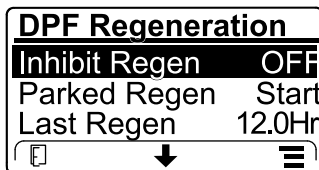
Huomaa: Jos asetat tietokeskuksen estämään regeneraation, tietokeskuksen näytössä näkyy ADVISORY #185 (Ilmoitus nro 185) 15 minuutin välein, kun moottori pyytää nollausregeneraatiota.



Kuva 29

g224692

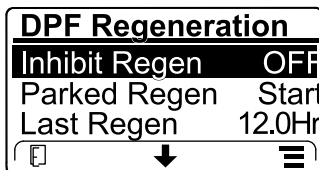
1. Avaa hiukkassuodattimen regeneraatiovalikko ja selaa alas kohtaan INHIBIT REGEN (Estä regeneraatio).



Kuva 30

g362745


2. Muuta regeneraation eston asetukseksi ON (Päällä) tai OFF (Pois) painamalla oikeanpuoleista painiketta.



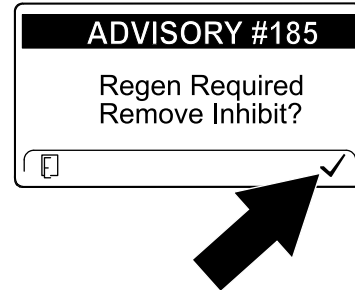
Kuva 31

g365224

Nollausregeneraation salliminen

Tietokeskus näyttää korkean pakokaasulämpötilan kuvakkeen , kun nollausregeneraatio on käynnissä.

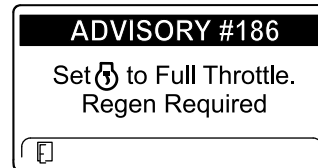
Huomaa: Jos Inhibit Regen (Estä regeneraatio) -asetuksena on ON (Päällä), tietokeskuksen näytössä näkyy ADVISORY #185 (Ilmoitus nro 185). Aseta regeneraation eston asetukseksi OFF (Pois) painamalla oikeanpuoleista painiketta ja jatka nollausregeneraatiota.



Kuva 32


g362746

Huomaa: Jos tietokeskuksen näytössä näkyy ADVISORY #186 (Ilmoitus nro 186), mahdollista nollausregeneraation jatkuminen kytkemällä moottori täydelle kaasulle (korkealle joutokäyntinopeudelle).




Kuva 33

g224395

Huomaa: Kun nollausregeneraatio on suoritettu loppuun, korkean pakokaasulämpötilan kuvake  poistuu tietokeskuksen näytöstä.

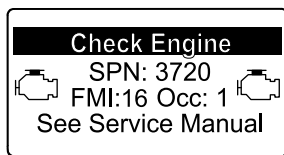
Pysäköinti- tai palautusregeneraatio

- Kun moottorin tietokone pyytää joko pysäköintiregeneraation tai palautusregeneraation, regeneraatiopyynnön kuvake  näkyy tietokeskuksessa.
- Kone ei suorita automaattisesti pysäköintiregeneraatiota tai palautusregeneraatiota, vaan käyttäjän on suoritettava regeneraatio tietokeskuksen kautta.

Pysäköintiregeneraation viestit

Kun moottorin tietokone pyytää pysäköintiregeneraatiota, tietokeskuksessa näkyvät seuraavat viestit:

- Moottorin varoitus SPN 3720, FMI 16

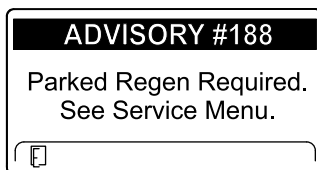


Kuva 34

g213863

- ADVISORY #188 (Ilmoitus nro 188): Pysäköintiregeneraatio tarvitaan

Huomaa: Ilmoitus nro 188 näkyy 15 minuutin välein.



Kuva 35

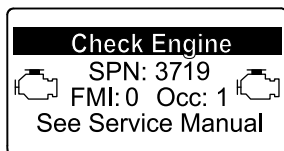
g224397

Palautusregeneraation viestit

Kun moottorin tietokone pyytää palautusregeneraatiota, tietokeskuksessa näkyvät seuraavat viestit:

Moottorin varoitus SPN 3719, FMI 0

Lisätietoja saa *huolto-oppaasta* ja valtuutetusta huoltoliikkeestä.

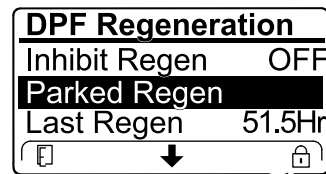


Kuva 36

g213867

Hiukkassuodattimen tilan rajoitus

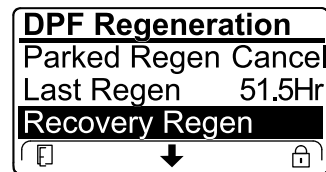
- Jos moottorin tietokone pyytää tai käsittelee pysäköintiregeneraatiota, PARKED REGEN (Pysäköintiregeneraatio) -vaihtoehto lukittuu ja näyttöön tulee lukkokuvake.



Kuva 37

g224625

- Jos moottorin tietokone pyytää tai käsittelee palautusregeneraatiota, RECOVERY REGEN (Palautusregeneraatio) -vaihtoehto lukittuu ja näyttöön tulee lukkokuvake.



Kuva 38

g224628

Pysäköinti- tai palautusregeneraation suorittaminen

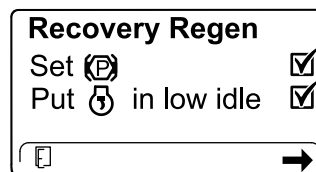
VAROITUS

Pakokaasujen lämpötila on korkea (noin 600 °C (1 112 °F)) hiukkassuodattimen regeneraation aikana. Kuumat pakokaasut saattavat vahingoittaa käyttäjää tai sivullisia.

- Älä koskaan käytä moottoria suljetussa tilassa.
- Varmista, että pakokaasujärjestelmän lähellä ei ole syttyviä materiaaleja.
- Älä kosketa kuumaa pakokaasujärjestelmän osaa.
- Älä seiso koneen pakoputken lähellä.

Tärkeää: Koneen tietokone peruu hiukkassuodattimen regeneraation, jos lisää moottorin nopeutta alhaiselta joutokäynniltä tai vapautat seisontajarrun.

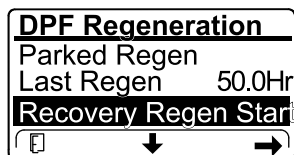
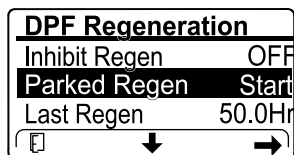
- Varmista, että koneen polttoainesäiliössä on vähintään suoritettavan regeneraatiotyypin edellyttämä määrä polttoainetta:
 - Pysäköintiregeneraatio:** polttoainetta tarvitaan ¼ säiliön tilavuudesta
 - Palautusregeneraatio:** polttoainetta tarvitaan ½ säiliön tilavuudesta
- Pysäköi kone ulos tasaiselle alustalle alueelle, jossa ei ole syttyviä materiaaleja.
- Kytke seisontajarru ja laske kuormausvarret alas.
- Siirrä kaasuvipu alhaiseen JOUTOKÄYNTIASENTOON.
- Siirry hiukkassuodattimen regeneraatiovalikossa kohtaan PARKED REGEN START (Pysäytysregeneraation käynnistys) tai RECOVERY REGEN START (Palautusregeneraation käynnistys). Käynnistä regeneraatio painamalla oikeanpuoleista painiketta.



g227679

Kuva 41

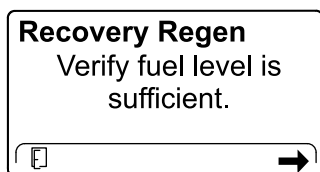
Kuvassa palautusregeneraation näyttö.



g362809

Kuva 39

- Varmista pyydettäessä, että polttoainetta on riittävästi. Tarkista tarvittava määrä kohdasta 1. Jatka painamalla oikeanpuoleista painiketta.



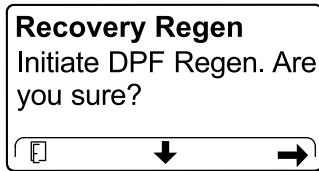
g227678

Kuva 40

Kuvassa palautusregeneraation näyttö.

- Varmista hiukkassuodattimen tarkistuslistan näytössä, että seisontajarru on kytketty ja moottorin nopeus on asetettu alhaiselle joutokäynnille. Jatka painamalla oikeanpuoleista painiketta.

8. Jatka INITIATE DPF REGEN (Käynnistä hiukkassuodattimen regeneraatio) -näytössä painamalla oikeanpuoleista painiketta.

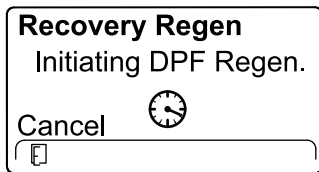


Kuva 42

Kuvassa palautusregeneraation näyttö.

g224630

9. Tietokeskus näyttää INITIATING DPF REGEN (Käynnistetään hiukkassuodattimen regeneraatio) -viestin.



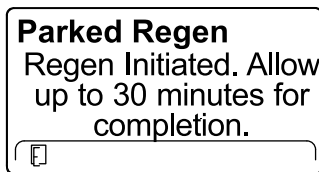
Kuva 43

Kuvassa palautusregeneraation näyttö.

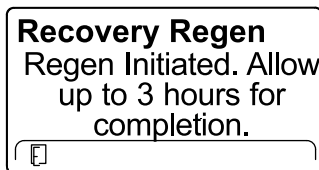
g227681

10. Tietokeskuksessa näkyy jäljellä olevan ajan kertova viesti.
- Pysäköintiregeneraatio kestää enintään 30 minuuttia.
 - Palautusregeneraatio kestää enintään kolme tuntia.

Huomaa: Jos regeneraatio on peruutettava käynnistyksen jälkeen, katso kohta [Pysäköintitai palautusregeneraation peruuttaminen \(sivu 37\)](#).



g224406




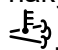
g224416

Kuva 44

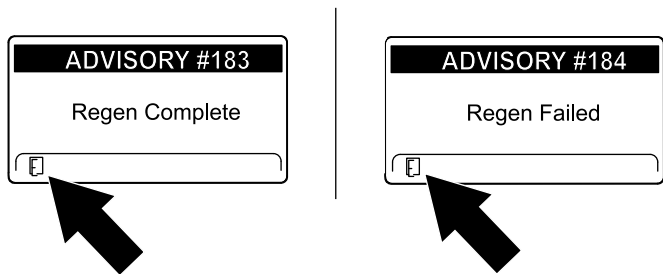
11. Moottorin tietokone tarkistaa moottorin tilan ja vikatiedot. Tietokeskuksen näyttöön voi tulla näkyviin seuraavat viestit:

Viesti	Korjaustoimenpiteet
Parked Regen Regen refused: 50 hour limit.	Poistu regeneraatiovalikosta ja käytä konetta, kunnes edellisestä regeneraatiosta kulunut aika on yli 50 tuntia. Katso Aika edellisestä regeneraatiosta (sivu 30) .
Parked Regen Regen refused active engine faults.	Suorita moottorivian määritys ja yritä hiukkassuodattimen regeneraatiota uudelleen.
Parked Regen ⚙️ must be running	Käynnistä moottori ja anna sen käydä.
Parked Regen Ensure ⚙️ is running and above 60C/140F.	Käytä moottoria, kunnes jäähdytysnesteen lämpötila on 60 °C.
Parked Regen Put ⚙️ in low idle.	Aseta moottori alhaiselle joutokäyntinopeudelle.
Parked Regen Regen refused by ECU.	Suorita moottorin tietokoneen tilan vianmääritys ja yritä hiukkassuodattimen regeneraatiota uudelleen.

12. Tietokeskus näyttää alkunäytön ja regeneraation kuittauskuvake  näkyy näytön oikeassa alakulmassa regeneraation edistytessä.

Huomaa: Kun hiukkassuodattimen regeneraatio on käynnissä, tietokeskuksessa näkyy korkean pakokaasulämpötilan kuvake .

13. Kun moottorin tietokone saa valmiiksi pysäköinti- tai palautusregeneraation, tietokeskuksen näytössä näkyy ADVISORY #183 (Ilmoitus nro 183). Jos regeneraatio epäonnistuu, tietokeskuksen näytössä näkyy ADVISORY #184 (Ilmoitus nro 184). Poistu alkunäyttöön painamalla vasemmanpuoleista painiketta.

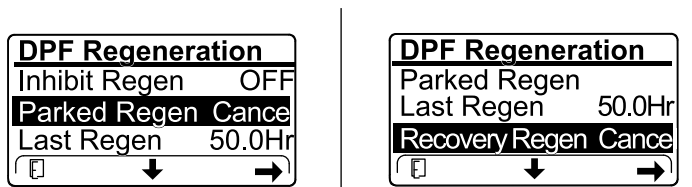


Kuva 45

g362807

Pysäköinti- tai palautusregeneraation peruuttaminen

- Siirry hiukkassuodattimen regeneraatiovalikossa kohtaan PARKED REGEN CANCEL (Pysäytysregeneraation peruutus) tai RECOVERY REGEN CANCEL (Palautusregeneraation peruutus).



Kuva 46

g362918

- Peruuta regeneraatio painamalla oikeanpuoleista painiketta.

Käytön jälkeen

Turvallisuus käytön jälkeen

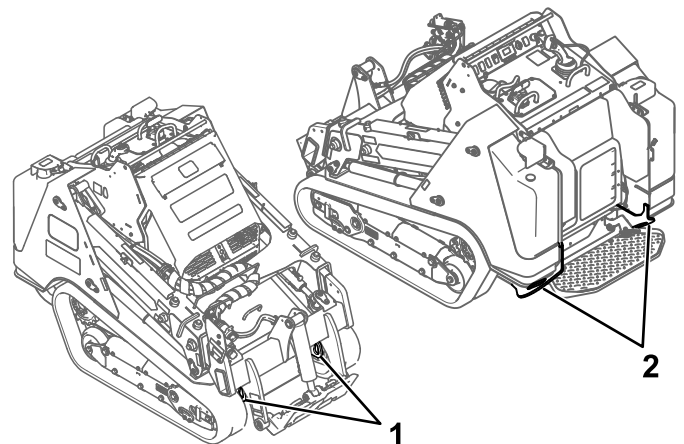
Yleinen turvallisuus

- Kytke seisontajarru (jos varusteena), laske kuormausvarret alas, sammuta moottori, irrota virta-avain, odota, että kaikki liikkuvat osat ovat pysähtyneet, ja anna koneen jäähtyä ennen säätöä, puhdistusta, varastointia tai huoltoa.
- Poista roskat lisälaitteista, käyttöpyöristä, äänenvaimentimista ja moottorista tulipalon estämiseksi. Puhdista öljy- ja polttoaineroiskeet.
- Pidä kaikki osat hyvässä kunnossa ja kaikkien laitteiden kiinnitykset tiukalla.
- Älä kosketa osia, jotka saattavat olla kuumia käytön jälkeen. Anna niiden jäähtyä ennen kuin yrität huoltaa, säätää tai korjata konetta.
- Ole varovainen lastatessasi konetta perävaunuun tai lavalle.

Juuttuneen koneen irrottaminen

Jos kone juuttuu paikalleen (esim. mutaisissa olosuhteissa), siirrä kone takaisin vakaaseen paikkaan vetämällä samanaikaisesti joko molemmista etuosan nostokohdista tai molemmista takakiinnityspisteistä.

Tärkeää: Älä vedä konetta etukiinnityspisteistä.



Kuva 47

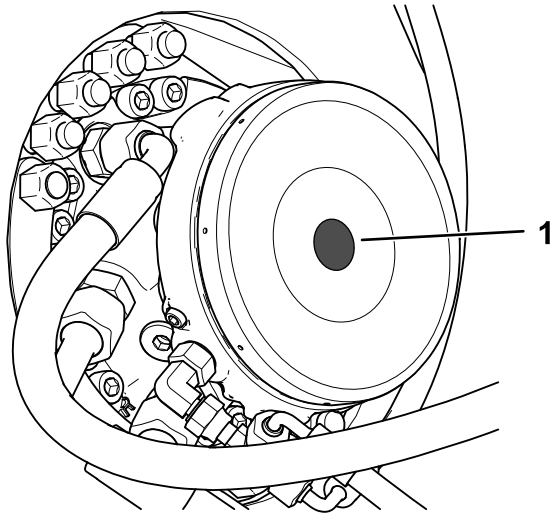
g371330

1. Etuosan nostokohdat
2. Takakiinnityspisteet

Epäkuntoisen koneen siirtäminen

Tärkeää: Älä hinaa tai vedä konetta avaamatta ensin hinausventtiilejä, sillä muuten hydraulijärjestelmä vaurioituu.

1. Sammuta moottori ja irrota virta-avain.
2. Irrota alalevy. Katso kohta [Alalevyn irrotus \(sivu 45\)](#).
3. Irrota jokaisen käyttömoottorin korkki.

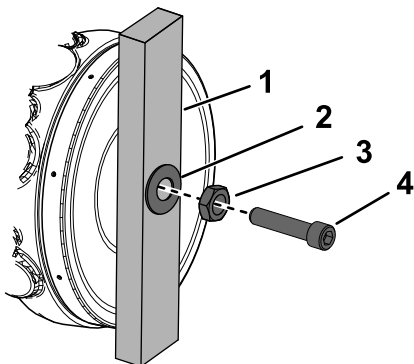


Kuva 48

g362932

1. Käyttömoottorin korkki

4. Voitele aluslaatta (M12) öljyllä kummaltakin puolelta.
5. Kierrä mutteri (M12) ruuviin (M12) ja asenna ruuvi sen jälkeen aluslaatan ja ohitustyökalun läpi jarrumäntään. Älä kiristä liikaa.

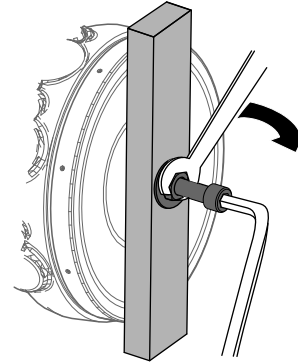


Kuva 49

g370287

- | | |
|------------------|------------|
| 1. Ohitustyökalu | 3. Mutteri |
| 2. Aluslaatta | 4. Ruuvi |

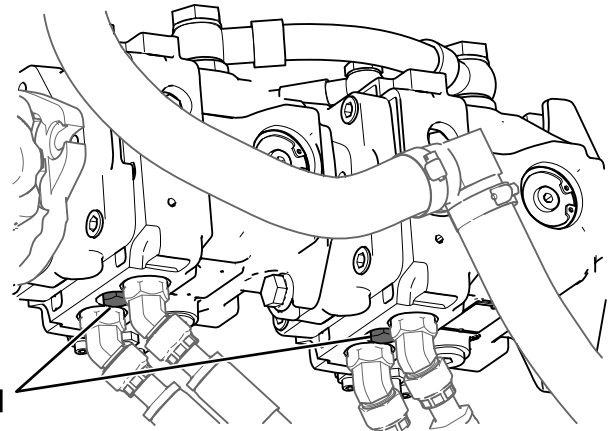
6. Vapauta jarru kiristämällä mutteria.



Kuva 50

g370392

7. Irrota etusuojus. Katso [Etusuojuksen irrotus \(sivu 45\)](#).
8. Käännä hydraulipumppujen alla olevia hinausventtiilejä kaksi kertaa vastapäivään.



Kuva 51

g362931

1. Hinausventtiili

9. Hinaa konetta tarpeen mukaan kohdassa [Juuttuneen koneen irrottaminen \(sivu 37\)](#) kuvailluista kohdista.
10. Kun kone on korjattu, sulje hinausventtiilit ennen sen käyttöä.
11. Asenna etusuojus.
12. Irrota kiinnittimet ja ohitustyökalu kustakin käyttömoottorista ja asenna korkki paikalleen.
13. Asenna alalevy.

Koneen kuljetus

Käytä koneen kuljetukseen raskaaseen käyttöön tarkoitettua perävaunua tai kuorma-autoa. Käytä täysleveää rampia. Varmista, että perävaunussa tai kuljetusajoneuvossa on kaikki lain vaatimat jarrut, valot ja merkinnät. Lue huolellisesti kaikki turvaohjeet. Nämä tiedot auttavat suojaamaan sinua ja sivullisia

loukkaantumiselta. Noudata perävaunujen käyttöä ja kiinnitysvaatimuksia koskevia paikallisia määräyksiä.

⚠ VAARA

Kaduilla ja teillä ajaminen ilman suuntavilkkuja, valoja, heijastavia merkintöjä tai hitaan ajoneuvon merkkiä on vaarallista ja saattaa aiheuttaa henkilövahinkoihin johtavan onnettomuuden.

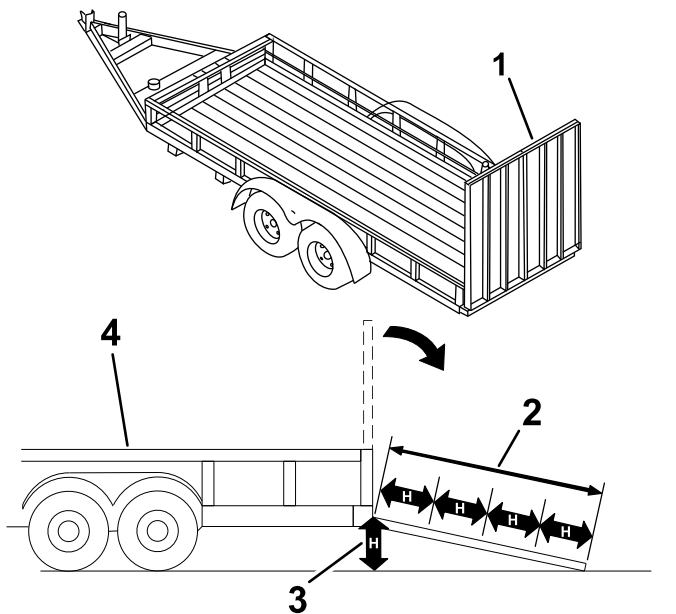
Älä aja koneella julkisella tiellä tai kadulla.

Perävaunun valinta

⚠ VAARA

Koneen lastaaminen perävaunuun tai kuorma-autoon lisää kaatumisen mahdollisuutta, mikä voi aiheuttaa vakavan loukkaantumisen tai kuoleman (Kuva 52).

- Käytä vain täysleveitä rampeja.
- Varmista, että rampin pituus on vähintään neljä kertaa pidempi kuin perävaunun tai kuorma-auton lavan korkeus maahan. Näin varmistetaan, että rampin kulma tasaiseen maahan ei ole yli 15 astetta.



Kuva 52

g229507

1. Täysleveät rammit säilytysasennossa
2. Ramppi on vähintään 4 kertaa pidempi kuin perävaunun tai kuorma-auton lavan korkeus maahan
3. H = perävaunun tai kuorma-auton lavan korkeus maahan
4. Perävaunu

Koneen lastaus

⚠ VAARA

Koneen lastaaminen perävaunuun tai kuorma-autoon tai sen poistaminen niistä lisää kaatumisen mahdollisuutta, mikä voi aiheuttaa vakavan loukkaantumisen tai kuoleman.

- Ole erittäin varovainen käyttäessäsi konetta rampilla.
- Lastaa kone ja poista se siten, että painava pää on ramppia ylöspäin.
- Vältä äkillistä kiihdytystä tai hidastusta konetta rampilla ajettaessa, sillä tämä voi aiheuttaa hallinnan menetyksen tai kaatumisen.

1. Jos käytät perävaunua, kiinnitä se vetoajoneuvoon ja käytä turvaketjuja.
2. Kytke tarvittaessa perävaunun jarrut.
3. Laske rammit.
4. Laske kuormausvarret.
5. Lastaa kone perävaunuun siten, että painavampi pää on ramppia ylöspäin, ja kuljeta kuormia alhaalla.
 - Jos koneessa on **täysi** kantava lisälaite (esim. kauha) tai ei-kantava lisälaite (esim. kuokkakaivinkone), aja konetta eteenpäin ramppia pitkin ylös.
 - Jos koneessa on **tyhjä** kantava lisälaite tai ei lisälaitetta, peruuta kone ramppia pitkin ylös.



Kuva 53

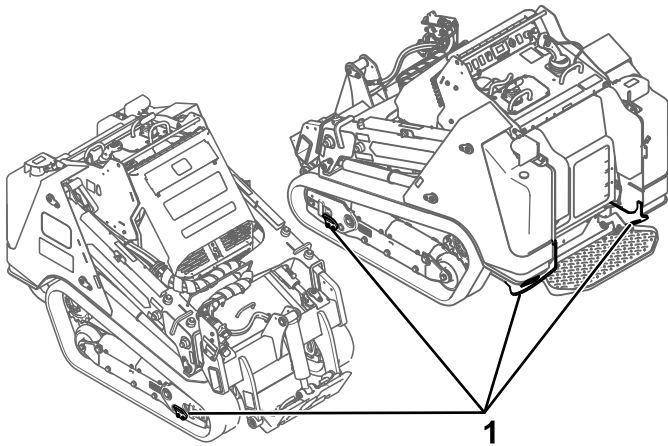
g204457

1. Kone, jossa on täysi lisälaite tai ei-kantava lisälaite: aja konetta eteenpäin ramppia pitkin ylöspäin.
2. Kone, jossa on tyhjä lisälaite tai ei lisälaitetta: peruuta kone ramppia pitkin ylöspäin.

6. Laske kuormausvarret kokonaan alas.
7. Kytke seisontajarru, sammuta moottori ja irrota virta-avain.
8. Kiinnitä kone metallisista kiinnityslenkeistä tiukasti perävaunuun tai kuorma-autoon hihnoilla, ketjuilla, kaapeleilla tai köysillä.

Noudata kiinnitysvaatimuksia koskevia paikallisia määräyksiä.

Tärkeää: Älä nosta konetta kiinnityslenkkien avulla.



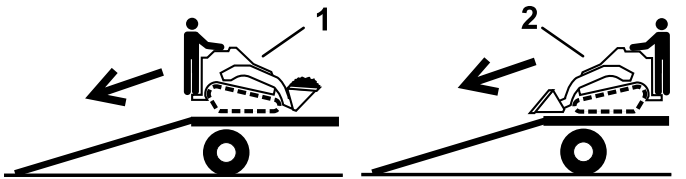
Kuva 54

g318338

1. Kiinnityslenkit

Koneen purku

1. Laske rampit.
2. Poista kone perävaunusta siten, että painavampi pää on ramppia ylöspäin, ja kuljeta kuormia alhaalla.
 - Jos koneessa on **täysi** kantava lisälaite (esim. kauha) tai ei-kantava lisälaite (esim. kuokkakaivinkone), peruuta se ramppia pitkin alas.
 - Jos koneessa on **tyhjä** kantava lisälaite tai ei lisälaitetta, aja konetta eteenpäin ramppia alas.



Kuva 55

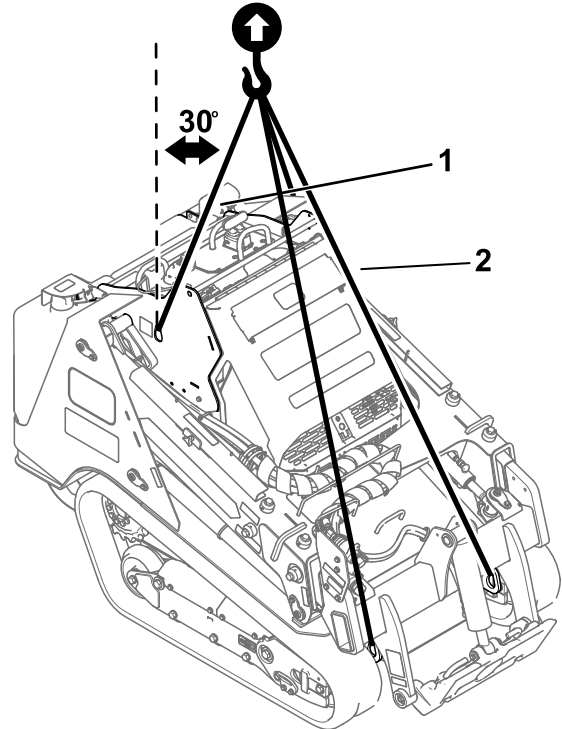
g204458

1. Kone, jossa on täysi lisälaite tai ei-kantava lisälaite: peruuta kone ramppia pitkin alas.
2. Kone, jossa on tyhjä lisälaite tai ei lisälaitetta: aja konetta eteenpäin ramppia pitkin alas.

Koneen nosto

Irrota mahdolliset lisälaitteet ja nosta kone neljästä nostopisteestä.

Älä nosta konetta yli 30 asteen kulmassa. Noudata alla annettuja ketjujen vähimmäispituuksia.



Kuva 56

g375790

1. Takaosan nostokohdan ketjun pituus (2): 143,0 cm
2. Etuosan nostokohdan ketjun pituus (2): 223,2 cm

Kunnossapito

Huomaa: Koneen vasen ja oikea puoli määritellään normaalista käyttöasennosta käsin.

Turvallisuus huollon aikana

▲ VAROITUS

Jos jätät avaimen virtalukkoon, joku voi vahingossa käynnistää moottorin ja vahingoittaa vakavasti lähellä olijoita.

Irrota avain virtalukosta ennen huoltoa.

- Pysäköi kone tasaiselle alustalle, kytke lisähydrauliikka pois käytöstä, laske lisälaite alas, kytke seisontajarru (jos varusteena), sammuta moottori ja irrota virta-avain. Odota, että kaikki liike pysähtyy, ja anna koneen jäähtyä ennen sen säätämistä, puhdistamista, varastoimista tai korjaamista.
- Puhdista öljy- ja polttoaineroiskeet.
- Älä anna tehtävään kouluttamattomien henkilöiden huoltaa konetta.
- Tue osat tarvittaessa pukkien avulla.
- Vapauta paine varovasti osista, joihin on varastoitunut energiaa. Katso kohta [Hydraulipaineen vapautus \(sivu 63\)](#).
- Irrota akun kytkentä ennen kuin korjaat konetta. Katso kohta [Akun kytkimen käyttö \(sivu 52\)](#).
- Pidä kädet ja jalat etäällä liikkuvista osista. Älä tee säätöjä moottorin ollessa käynnissä, jos mahdollista.
- Pidä kaikki osat hyvässä kunnossa ja kaikkien laitteiden kiinnitykset tiukalla. Vaihda kaikki kuluneet tai vaurioituneet turvamerkinnät.
- Älä yritä muuttaa turvalaitteita.
- Lisälaitteet voivat vaikuttaa koneen käyttöominaisuuksiin ja vakauteen.
- Käytä ainoastaan aitoja Toro-varaosia.
- Jos jokin huolto- tai korjaustoimenpide edellyttää, että kuormausvarret ovat yläasennossa, varmista varret nostettuun asentoon hydraulisylinlerin lukituksilla.

Kunnossapitotaulukko

Huoltoväli	Huoltotoimenpide
8 ensimmäisen käyttötunnin jälkeen	<ul style="list-style-type: none">• Tarkista ja säädä telaketjujen kireys.
50 ensimmäisen käyttötunnin jälkeen	<ul style="list-style-type: none">• Vaihda moottorin öljy ja suodatin.• Tarkista ja säädä telaketjujen kireys.
Aina ennen käyttöä tai päivittäin	<ul style="list-style-type: none">• Rasvaa kone. (Myös aina pesun jälkeen.)• Tarkista ilmansuodattimen huollon ilmaisin.• Tarkista moottoriöljyn määrä.• Puhdista telaketjut ja tarkista, että ne eivät ole liian kuluneita ja että niiden kireys on sopiva.• Puhdista säleikkö, öljynjäähdytin ja jäähdyttimen etuosa (useammin likaisissa tai pölyisissä olosuhteissa).• Tarkista ja puhdista jäähdyttimen säleikkö.• Tarkista paisuntasäiliön jäähdytysnesteen määrä.• Poista roskat koneesta.• Tarkista, että kiinnittimet eivät ole löysällä.
25 käyttötunnin välein	<ul style="list-style-type: none">• Tarkista hydraulinesteen määrä.• Kiristä kuormausvarren säätöruuvit.
50 käyttötunnin välein	<ul style="list-style-type: none">• Tyhjennä vesi ja muut kertymät vedenerottimesta.• Tarkista akun kunto.• Tarkista ja säädä telaketjujen kireys.

Huoltoväli	Huoltotoimenpide
100 käyttötunnin välein	<ul style="list-style-type: none"> • Irrota ilmanpuhdistimen suojus ja puhdista se roskista. (Puhdista useammin likaisissa tai pölyisissä olosuhteissa.) • Tarkista jäähdytysjärjestelmän letkut. • Tarkista laturin hihnan kireys. • Tarkista, että hydrauliletkuissa ei ole vuotoja, kulumia, säävahinkoja tai kemiallisia vaurioita ja että letkut eivät ole kiertyneet tai kiinnitykset tai liitännät löystyneet. • Tarkista alusta kertyneen lian varalta. (Tee tarkistus useammin likaisissa olosuhteissa.) • Tarkista laturin/tuulettimen hihnan kireys.
250 käyttötunnin välein	<ul style="list-style-type: none"> • Vaihda moottorin öljy ja suodatin.
400 käyttötunnin välein	<ul style="list-style-type: none"> • Tarkasta, että letkuissa ja liitännöissä ei ole kulumia, vaurioita tai löysiä liitännöitä. • Vaihda hydraulioöljy ja suodattimet (jos ei käytetä Toro-nestettä).
500 käyttötunnin välein	<ul style="list-style-type: none"> • Huolla ilmanpuhdistin. (Huolla useammin erittäin pölyisissä tai likaisissa olosuhteissa.) • Vedenerottimen suodattimen vaihtaminen. • Vaihda polttoainesuodatin. • Tyhjennä ja puhdista polttoainesäiliö(t) (vain valtuutettu huoltoliike). • Vaihda laturin/tuulettimen hihna (katso ohjeet moottorin käyttöoppaasta).
800 käyttötunnin välein	<ul style="list-style-type: none"> • Vaihda moottorin jäähdytysneste.
1000 käyttötunnin välein	<ul style="list-style-type: none"> • Vaihda hydraulioöljy ja suodattimet (jos käytetään Toro-nestettä).
1500 käyttötunnin välein	<ul style="list-style-type: none"> • Vaihda kaikki liikkuvat hydrauliletkut.
3000 käyttötunnin välein	<ul style="list-style-type: none"> • Pura, puhdista ja kokoa hiukkassuodattimen nokisuodatin tai jos moottoriviat SPN 3251 FMI 0, SPN 3720 FMI 0 tai SPN 3720 FMI 16 näkyvät tietokeskuksessa.
Vuosittain tai ennen varastointia	<ul style="list-style-type: none"> • Tarkista ja säädä telaketjujen kireys. • Korjaa maalipinnan vauriot.
Kahden vuoden välein	<ul style="list-style-type: none"> • Vaihda kaikki liikkuvat hydrauliletkut.

Tärkeää: Lisää huoltotoimenpiteitä on moottorin käyttöoppaassa.

Huoltoa edeltävät toimenpiteet

Sylinterilukkojen käyttö

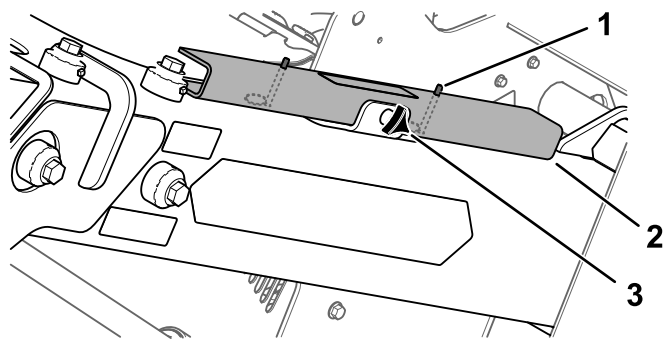
⚠ VAARA

Kuormausvarret voivat laskeutua ollessaan yläasennossa ja vahingoittaa sen alla olevia henkilöitä.

Asenna sylinterilukot, ennen kuin teet huoltotöitä, jotka edellyttävät kuormausvarsien olemista yläasennossa.

Sylinterilukkojen asennus

1. Irrota lisälaite.
2. Nosta kuormausvarret täysin yläasentoon.
3. Sammuta moottori ja irrota virta-avain.
4. Löysää nuppia, jolla sylinterilukko on kiinnitetty kuormausvarteen.

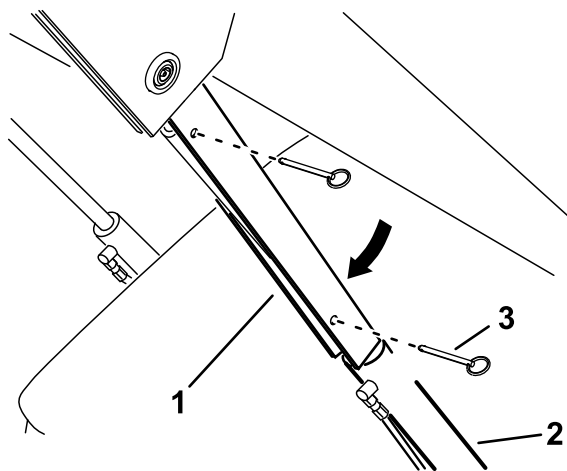


Kuva 57

g359013

1. Tappi
2. Sylinterilukko
3. Käsinuppi

5. Työnnä sylinterilukko nostosylinterin tangon päälle.



Kuva 58

g267536

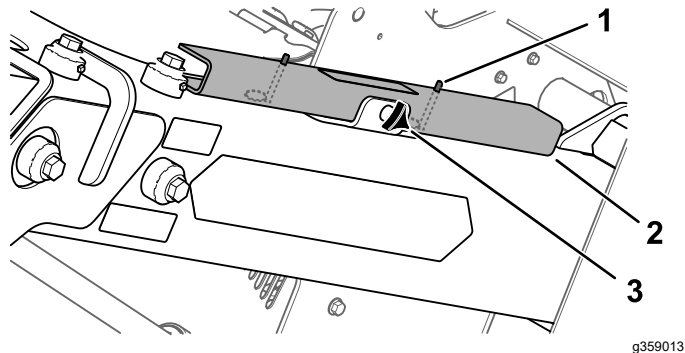
1. Sylinterilukko
2. Nostosylinterin tanko
3. Tappi (2)

6. Toista vaiheet 4 ja 5 koneen toisella puolella.
7. Laske kuormausvarsia **hitaasti** alas, kunnes sylinterilukot koskettavat sylinterin runkoja ja tankojen päitä.
8. Kiinnitä kuormaajan venttiilin lukko. Katso [Kuormaajan venttiilin lukko \(sivu 14\)](#).

Sylinterilukkojen irrotus ja säilytys

Tärkeää: Irrota sylinterilukot tangoista ja kiinnitä ne asianmukaisesti säilytysasentoon ennen koneen käyttöä.

1. Käynnistä moottori.
2. Nosta kuormausvarret täysin yläasentoon.
3. Sammuta moottori ja irrota virta-avain.
4. Irrota tapit, joilla sylinterilukot on kiinnitetty.
5. Irrota sylinterilukot nostosylinterin tangoista.
6. Aseta tapit lukkoihin.
7. Aseta sylinterilukot kuormausvarsiin siten, että tappien renkaat ovat lukkojen alla, ja kiinnitä jokainen lukko käsinupin avulla.



Kuva 59

1. Tappi
2. Sylinterilukko
3. Käsinuppi

8. Laske kuormausvarret.

Sisäisten osien käsitteleminen

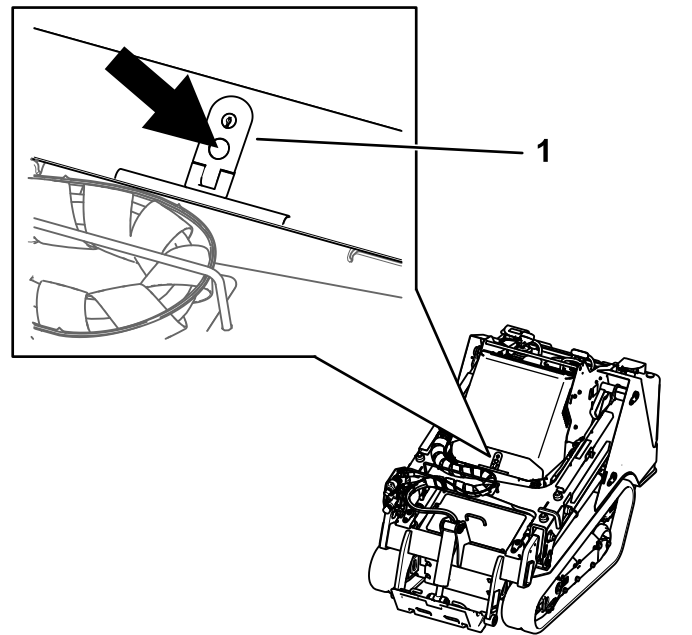
⚠ VAARA

Jos avaat tai irrotat suojuksia, konepeltejä ja säleikköjä, kun moottori on käynnissä, voit joutua kosketuksiin liikkuvien osien kanssa ja loukkaantua vakavasti.

Sammuta moottori, irrota avain virtakytkimestä ja anna moottorin jäähtyä, ennen kuin avaat mitään suojuksia, konepeltejä tai säleikköjä.

Konepellin avaaminen

1. Pysäköi kone tasaiselle alustalle, kytke seisontajarru ja laske kuormausvarret alas.
2. Sammuta moottori ja irrota virta-avain.
3. Avaa konepelti salpa-avaimella ja vapauta salpa painiketta painamalla.



Kuva 60

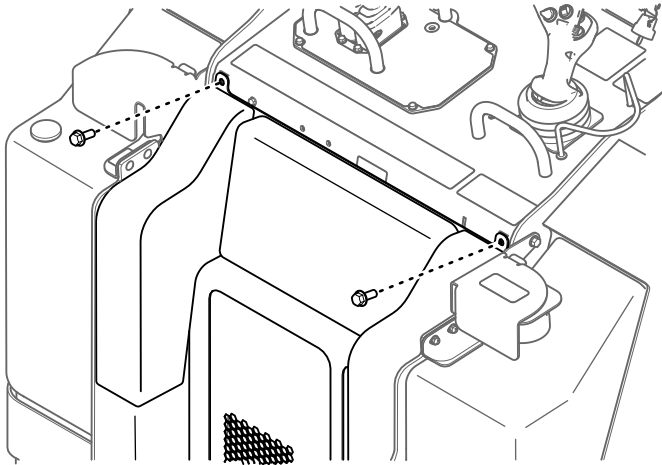
4. Avaa konepelti nostamalla sitä

Konepellin sulkeminen

1. Laske konepelti alas.
2. Sulje konepelti painamalla salpaa alaspäin.
3. Lukitse konepelti salpa-avaimella.

Takasuojuksen irrotus

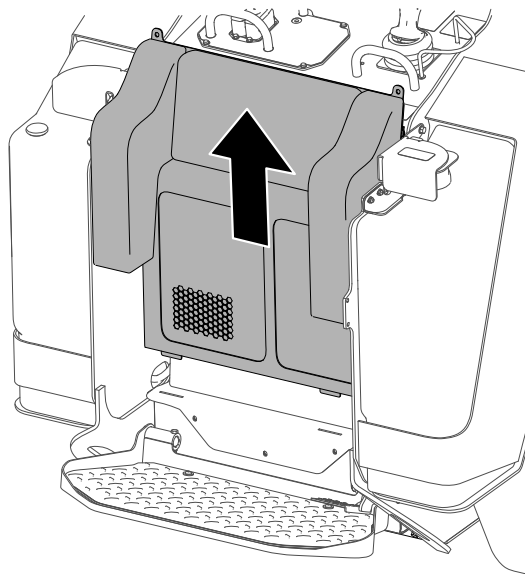
1. Irrota kaksi pulttia, joilla takasuojuksen yläosa on kiinnitetty.



Kuva 61

g359278

2. Nosta suojus jäähdyttimen kannattimen aukoista.

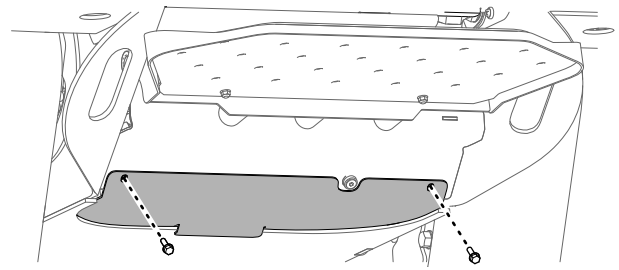


Kuva 62

g359279

Alalevyn irrotus

1. Irrota kaksi pulttia, joilla alalevy on kiinnitetty.



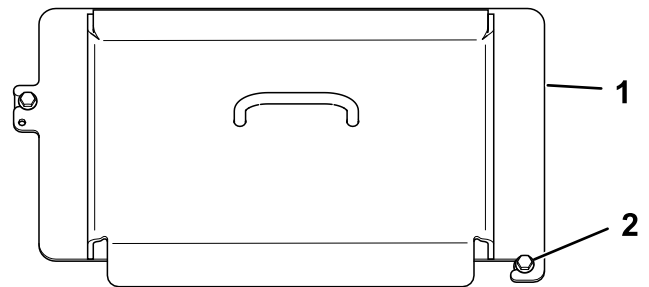
Kuva 63

g359291

2. Irrota alalevy.

Etusuojuksen irrotus

1. Nosta kuormausvarret ja kiinnitä ne sylinterilukoilla.
2. Löysää kaksi pulttia, joilla etusuojaus on kiinnitetty koneeseen.



Kuva 64

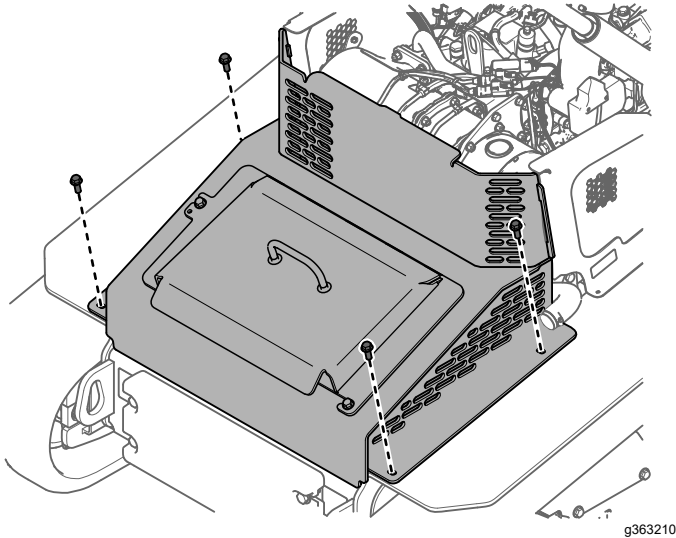
g359302

1. Etusuojaus
2. Pultti (2)

3. Vedä suojus pois koneesta.
4. Kun asennat suojuksen paikalleen, kiristä pultit momenttiin 41 N·m.

Etusuojuskokoonpanon irrotus

1. Nosta kuormausvarret ja kiinnitä ne sylinterilukoilla.
2. Avaa konepelti.
3. Irrota neljä pulttia, joilla suojuskokoonpano on kiinnitetty koneeseen.



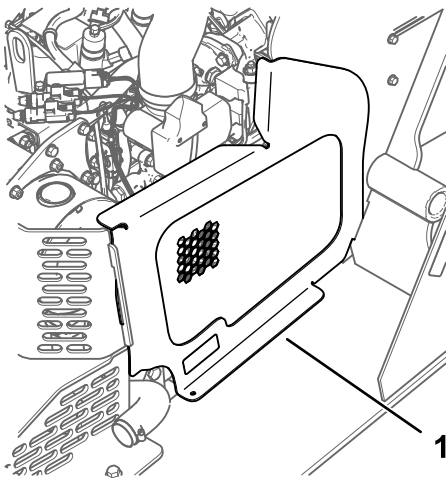
Kuva 65

g363210

4. Irrota suojuskokoonpano.

Sivusäleikköjen irrotus

1. Avaa konepelti.
2. Vedä säleikkö ulos etu- ja taka-aukoista.



Kuva 66

g363164

1. Sivusäleikkö

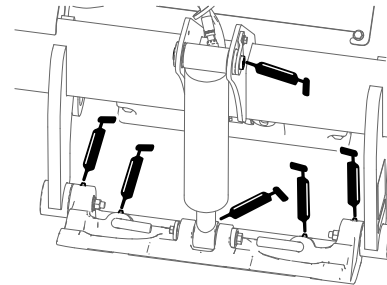
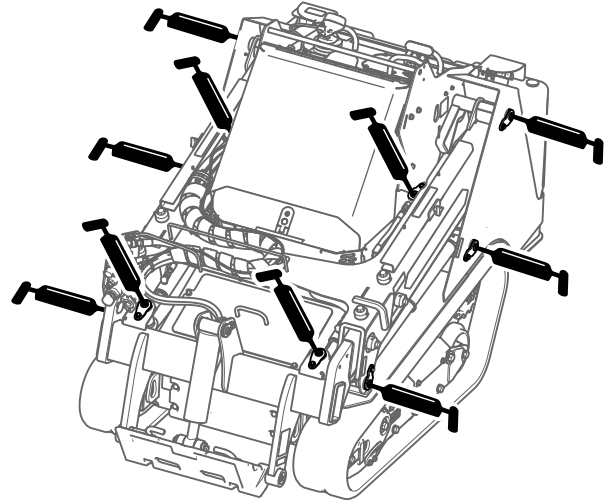
Voitelu

Koneen voitelu

Huoltoväli: Aina ennen käyttöä tai päivittäin (Myös aina pesun jälkeen.)

Rasvatyyppi: yleirasva.

1. Pysäköi kone tasaiselle alustalle, kytke seisontajarru ja laske kuormausvarret alas.
2. Sammuta moottori ja irrota virta-avain.
3. Puhdista rasvanipat rievulla.



Kuva 67

g359308

4. Liitä voitelupistooli kuhunkin nippaan.
5. Pumpkaa rasvaa nippoihin, kunnes rasvaa alkaa tihkua laakereista (noin kolme pumppausta).
6. Pyyhi pois liika rasva.

Moottorin huolto

Moottorin turvallinen käyttö

- Moottori on sammutettava ennen öljyn tarkistusta tai lisäystä kampikammioon.
- Älä muuta moottorin kierrosnopeuden säätimen asetuksia tai käytä moottoria ylikierroksilla.
- Pidä kädet, jalat, kasvit ja muut kehonosat sekä vaatteet etäällä äänenvaimentimesta ja muista kuumista pinnoista.

Ilmanpuhdistimen huolto

Huoltoväli: Aina ennen käyttöä tai päivittäin—Tarkista ilmansuodattimen huollon ilmaisin.

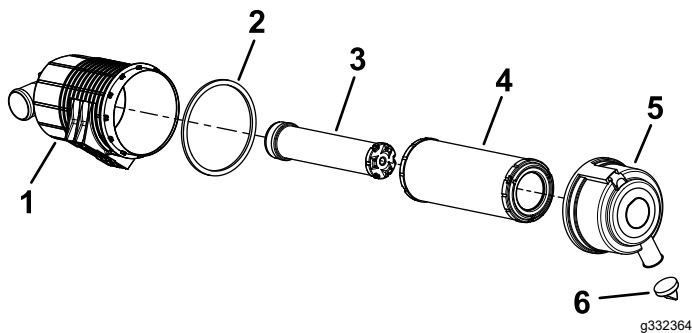
100 käyttötunnin välein—Irrota ilmanpuhdistimen suojuksen ja puhdista se roskista. (Puhdista useammin likaisissa tai pölyisissä olosuhteissa.)

500 käyttötunnin välein—Huolla ilmanpuhdistin. (Huolla useammin erittäin pölyisissä tai likaisissa olosuhteissa.)

Ilmanpuhdistimen tarkistus

1. Pysäköi kone tasaiselle alustalle, kytke seisontajarru ja laske kuormausvarret alas.
2. Sammuta moottori ja irrota virta-avain.
3. Avaa konepelti.
4. Tarkista, ettei ilmanpuhdistimen rungossa ole vaurioita, jotka voisivat aiheuttaa ilmapuodon. Vaihda vaurioitunut ilmanpuhdistimen runko.
5. Tarkista, että ilmanottojärjestelmässä ei ole vuotoja, vaurioita tai löysiä letkunkiristimiä.
6. Huolla ilmanpuhdistimen suodatin ja turvaelementti, kun hälytys niin vaatii.

Tärkeää: Älä ylihuolla ilmansuodatinta.



Kuva 68

- | | |
|---------------------------|-------------------------------|
| 1. Ilmanpuhdistimen runko | 4. Suodatin |
| 2. Tiiviste | 5. Ilmanpuhdistimen suojuksen |
| 3. Turvaelementti | 6. Kuminen poistoventtiili |

7. Varmista, että suojuksen vaahtomuovitiiviste on tiiviisti ilmanpuhdistimen rungon ympärillä.

Ilmanpuhdistimen huolto

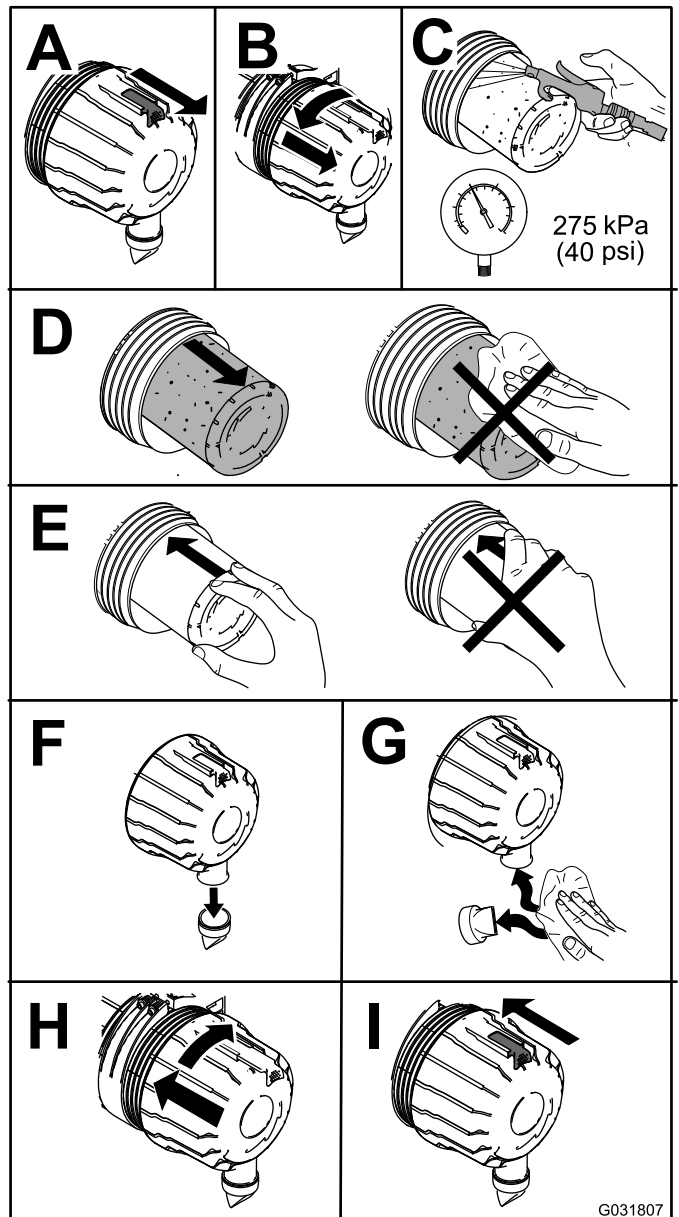
Huomaa: Jos suojuksen vaahtomuovitiiviste on vaurioitunut, vaihda se.

Tärkeää: Älä käytä korkeapaineista ilmaa, sillä se voi työntää liian suodatinta läpi ilmanottokanavaan.

Tärkeää: Älä puhdista käytettyä suodatinta, sillä sen materiaali saattaa vaurioitua.

Tärkeää: Älä käytä vaurioitunutta suodatinta.

Tärkeää: Älä paina suodatinta joustavaa keskikohtaa.



Kuva 69

g031807

Moottoriöljyn huolto

Huoltoväli: Aina ennen käyttöä tai päivittäin—Tarkista moottoriöljyn määrä.

50 ensimmäisen käyttötunnin jälkeen—Vaihda moottorin öljy ja suodatin.

250 käyttötunnin välein—Vaihda moottorin öljy ja suodatin.

Moottoriöljyn tekniset tiedot

Moottori toimitetaan kampikammio öljyllä täytettynä. Öljymäärä on kuitenkin tarkistettava ennen moottorin ensimmäistä käynnistystä ja sen jälkeen.

Kampikammion öljytilavuus: 5,2 litraa suodattimen kanssa

Suosittelu moottoriöljy: Toro Premium -moottoriöljy

Jos käytössä on jokin muu öljy, käytä vähintään seuraavien määritysten mukaista korkealaatuista, vähätuhkaista moottoriöljyä:

- API-huoltoluokitus CJ-4 tai korkeampi
- ACEA-huoltoluokitus E6
- JASO-huoltoluokitus DH-2

Tärkeää: Jos käytetään moottoriöljyä, jonka luokitus ei ole API CJ-4 tai korkeampi, ACEA E6 tai JASO DH-2, hiukkassuodatin saattaa tukkeutua tai moottori vahingoittua.

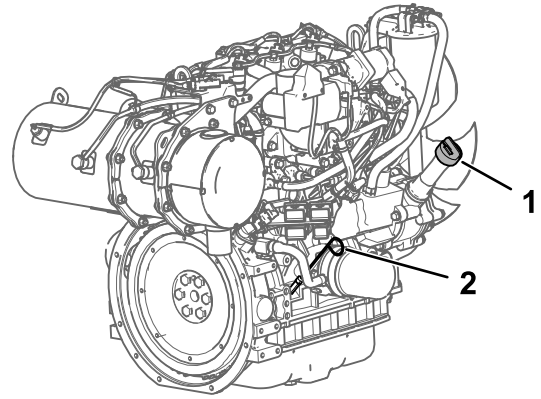
Käytä seuraavaa moottoriöljyn viskositeettiluokitusta:

- SAE 10W-30 tai 5W-30 (kaikki lämpötilat)
- SAE 15W-40 (yli -18 °C)

Huomaa: Toro Premium -moottoriöljyä on saatavana valtuutetussa huoltoliikkeessä.

Moottorin öljymäärän tarkistus

1. Pysäköi kone tasaiselle alustalle, kytke seisontajarru ja laske kuormausvarret alas.
2. Sammuta moottori, irrota avain ja anna moottorin jäähtyä.
3. Avaa konepelti.
4. Irrota vasen sivusäleikkö.
5. Puhdista öljyn mittatikun ja öljyntäyttökorkin korkin ympäristö.



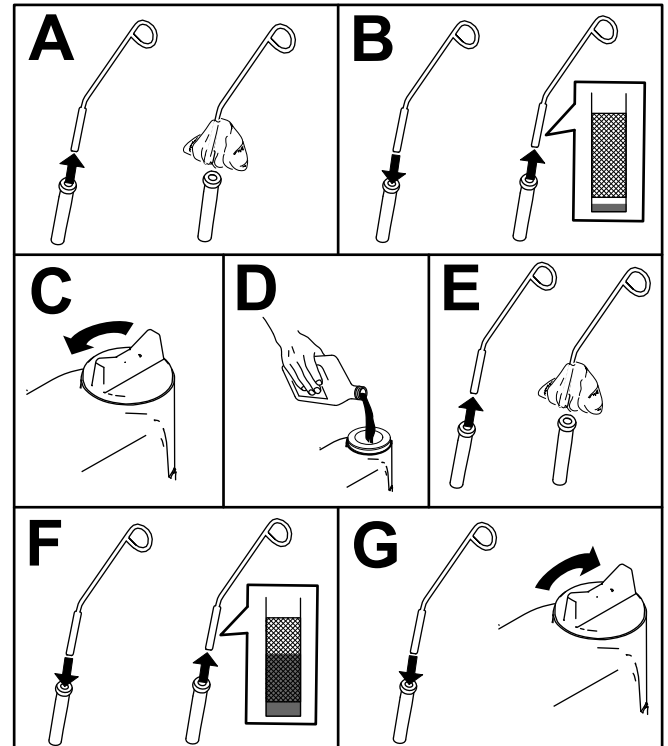
Kuva 70

g361061

1. Öljyntäyttökorkki
2. Mittatikku

6. Tarkista öljyn määrä ja lisää öljyä tarvittaessa.

Tärkeää: Älä täytä kampikammiota liian täyteen öljyä. Jos kampikammiossa on liikaa öljyä moottoria käytettäessä, moottori voi vaurioitua.



Kuva 71

g264959

7. Sulje konepelti.

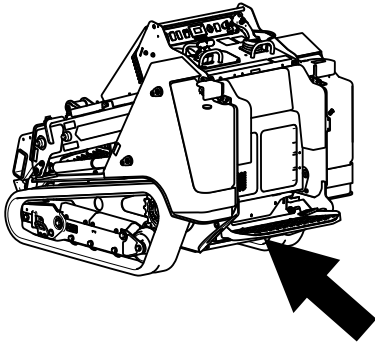
Moottoriöljyn ja suodattimen vaihto

1. Irrota mahdolliset lisälaitteet.
2. Käynnistä moottori ja anna sen käydä viisi minuuttia.
Huomaa: Näin öljy lämpenee ja tulee juoksevammaksi.
3. Pysäköi kone tasaiselle alustalle ja kytke seisontajarru.
4. Nosta kuormausvarret ja asenna sylinterilukot.
5. Sammuta moottori ja irrota virta-avain.
6. Tyhjennä öljy tason alta.

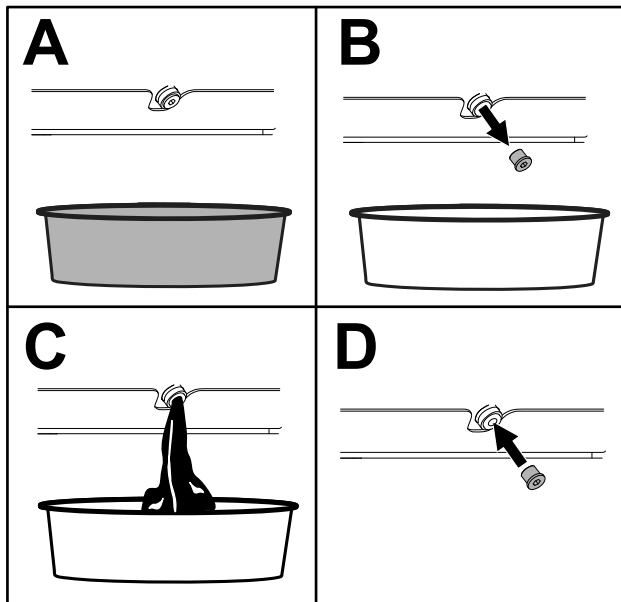
⚠ VAROITUS

Osat ovat kuumia, jos kone on ollut käynnissä. Kuumien osien koskettaminen saattaa aiheuttaa palovammoja.

Varo koskettamasta kuumia osia, kun vaihdat öljyä ja/tai suodatinta.



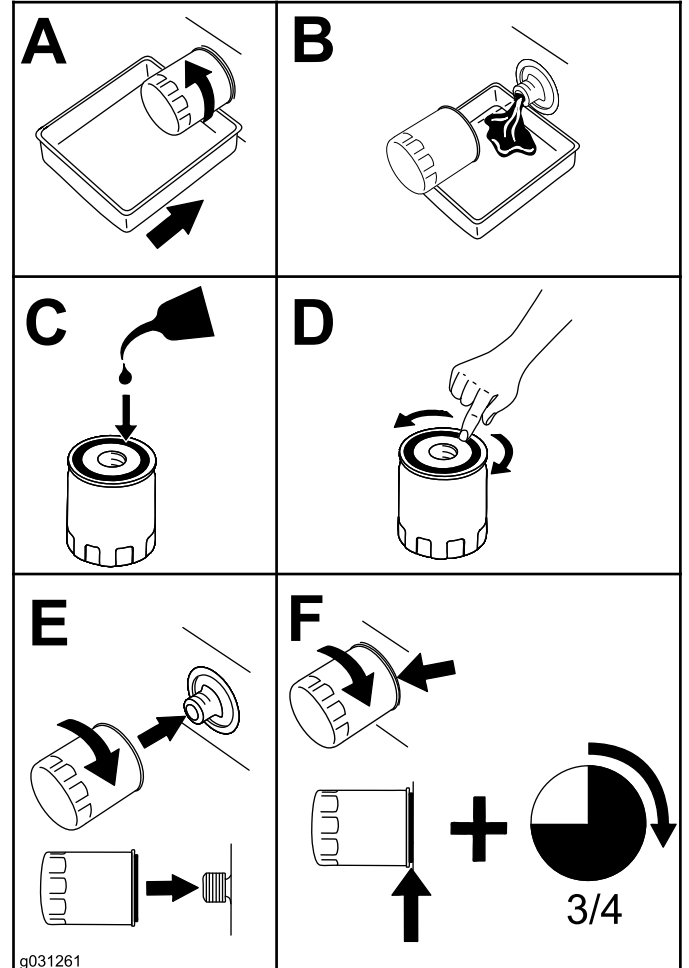
g361063



g360882

Kuva 72

7. Kiristä tyhjennystulppa momenttiin 46–56 N·m.
8. Avaa konepelti.
9. Irrota vasen säleikkö. Katso kohta [Sivusäleikköjen irrotus \(sivu 46\)](#).
10. Aseta suodattimen alle matala astia tai riepu valuvaa öljyä varten.
11. Vaihda öljynsuodatin.



g031261

g031261

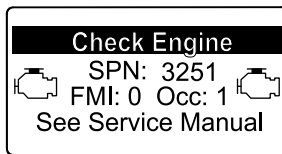
Kuva 73

12. Irrota öljyntäyttökorkki ja kaada hitaasti noin 80 % määritetystä öljymäärästä venttiilikopan aukkoon.
13. Tarkista öljyn määrä.
14. Lisää öljyä hitaasti mittatikun ylempään reikään asti.
15. Asenna täyttöaukon korkki.
16. Asenna vasen säleikkö.
17. Sulje konepelti.

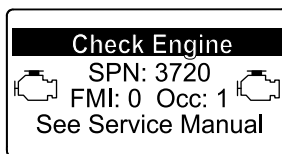
Hapetuskatalysaattorin ja nokisuodattimen huolto

Huoltoväli: 3000 käyttötunnin välein tai jos moottoriviat SPN 3251 FMI 0, SPN 3720 FMI 0 tai SPN 3720 FMI 16 näkyvät tietokeskuksessa.

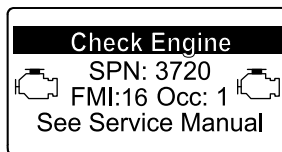
Jos moottoriviat CHECK ENGINE SPN 3251 FMI 0, CHECK ENGINE SPN 3720 FMI 0 tai CHECK ENGINE SPN 3720 FMI 16 näkyvät tietokeskuksessa, puhdista nokisuodatin alla olevien ohjeiden mukaisesti.



g214715



g213864



g213863

Kuva 74

1. Tietoja hapetuskatalysaattorin ja hiukkassuodattimen nokisuodattimen purkamisesta ja kokoamisesta on *huolto-oppaan* moottoria koskevassa kohdassa.
2. Ota yhteys valtuutettuun huoltoliikkeeseen hapetuskatalysaattorin ja nokisuodattimen varaosia tai huoltoa varten.
3. Ota yhteys valtuutettuun huoltoliikkeeseen moottorin ECU:n nollausta varten puhtaasti hiukkassuodattimen asennuksen jälkeen.

Polttoainejärjestelmän huolto

⚠ HENGENVAARA

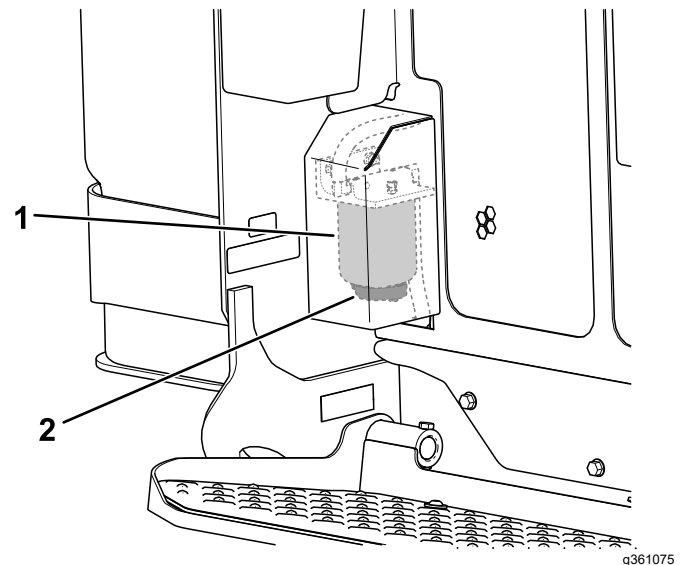
Tietyissä oloissa polttoaine on hyvin tulenarkaa ja räjähdysherkkää. Polttoaineen aiheuttama tulipalo tai räjähdys voi aiheuttaa palovammoja ja omaisuusvahinkoja.

Katso täysi luettelo polttoaineeseen liittyvistä varotoimista kohdasta [Polttoaineturvallisuus \(sivu 19\)](#).

Vedenerottimen tyhjennys

Huoltoväli: 50 käyttötunnin välein

1. Pysäköi kone tasaiselle alustalle, kytke seisontajarru ja laske kuormausratat alas.
2. Sammuta moottori ja irrota virta-avain.
3. Aseta astia vedenerottimen alle.



Kuva 75

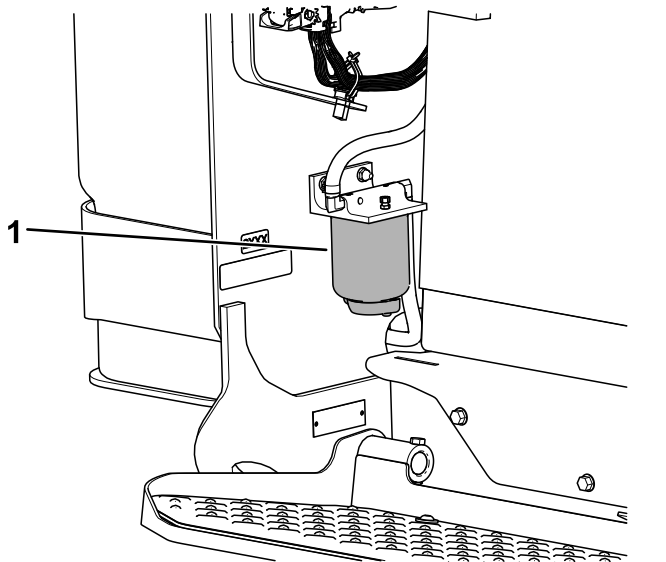
1. Vedenerotin
2. Tyhjennysventtiili

4. Löysää suodatinsäiliön pohjassa olevaa tyhjennysventtiiliä ja anna veden valua pois.
5. Kiristä tyhjennysventtiili.

Vedenerottimen suodattimen vaihtaminen

Huoltoväli: 500 käyttötunnin välein

1. Pysäköi kone tasaiselle alustalle, kytke seisontajarru ja laske kuormausvarret alas.
2. Sammuta moottori ja irrota virta-avain.
3. Irrota takasuojus. Katso kohta [Takasuojuksen irrotus \(sivu 45\)](#).
4. Puhdista vedenerottimen suodattimen kiinnitysalueen ympäristö.



Kuva 76

1. Vedenerotin

5. Irrota suodatinkotelo ja puhdista asennuspinta
6. Voitele uuden suodatinkotelon tiiviste puhtaalla öljyllä.
7. Täytä säiliö polttoaineella.
8. Asenna suodatinkotelo käsin, kunnes tiiviste koskettaa asennuspintaa. Kierrä sitten vielä puoli kierrosta.
9. Asenna takasuojus.

Polttoaineletkujen ja liitäntöjen tarkastus

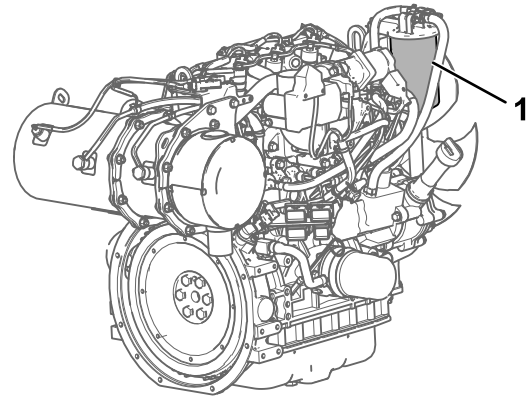
Huoltoväli: 400 käyttötunnin välein/Vuosittain (kumpi saavutetaan ensin)

Tarkista, ettei polttoaineletkuissa ja liitäntöissä ole kulumia, vaurioita tai löysiä liitäntöjä. Kiristä mahdolliset löysät liitännät ja ota yhteys valtuutettuun huoltoliikkeeseen, jos tarvitset apua vaurioituneiden polttoaineletkujen korjaamisessa.

Polttoainesuodattimen vaihto

Huoltoväli: 500 käyttötunnin välein

1. Pysäköi kone tasaiselle alustalle, kytke seisontajarru ja laske kuormausvarret alas.
2. Sammuta moottori ja irrota virta-avain.
3. Avaa konepelti.
4. Puhdista polttoainesuodattimen kiinnitysalueen ympäristö.



Kuva 77

g392882

1. Polttoainesuodatin

5. Irrota suodatinkotelo ja puhdista asennuspinta.
6. Voitele uuden suodatinkotelon tiiviste puhtaalla öljyllä.
7. Asenna suodatinkotelo käsin, kunnes tiiviste koskettaa asennuspintaa. Kierrä sitten vielä puoli kierrosta.
8. Ilmaa polttoainejärjestelmä. Katso [Polttoainejärjestelmän ilmaus \(sivu 51\)](#).
9. Käynnistä moottori ja tarkista, ettei polttoainetta vuoda suodatinpään alueelta.
10. Sulje konepelti.

Polttoainejärjestelmän ilmaus

Polttoainejärjestelmä on ilmattava ennen käynnistystä kaikissa seuraavissa tilanteissa:

- Käynnistettäessä uusi kone ensimmäistä kertaa
- Moottori on pysähtynyt polttoaineen loppumisen vuoksi.
- Polttoainejärjestelmän osia on huollettu (esim. suodatin vaihdettu).

1. Käännä virta-avain KÄYNNISSÄ-asentoon.

- Anna polttoainepumpun käydä 2 minuuttia ennen koneen käynnistämistä.

Polttoainesäiliöiden tyhjennys

Huoltoväli: 500 käyttötunnin välein

Polttoainesäiliöiden tyhjennys ja huolto tulee suorittaa valtuutetussa huoltoliikkeessä.

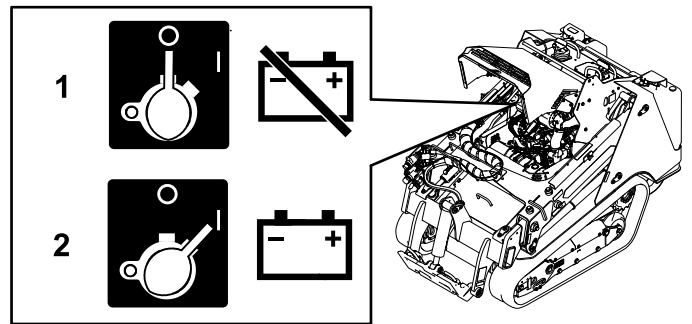
Sähköjärjestelmän huolto

Sähköjärjestelmän turvallinen käyttö

- Irrota akun kytkentä ennen kuin korjaat konetta. Katso kohta [Hydraulipaineen vapautus \(sivu 63\)](#).
- Lataa akku avoimessa tilassa, jossa on hyvä ilmanvaihto, kaukana kipinöistä ja avotulesta. Irrota laturin virtajohto ennen kuin kytket laturin akkuun tai irrotat sen akusta. Käytä suojavaatetusta ja eristettyjä työkaluja.
- Akkuhappo on myrkyllistä ja syövyttävää. Älä päästä sitä iholle, silmiin tai vaatteille. Suojaa kasvot, silmät ja vaatteet akkua käsitellessäsi.
- Akkukaasut voivat räjähtää. Pidä savukkeet, kipinät ja avotuli poissa akun lähetyiltä.

Akun kytkimen käyttö

- Pysäköi kone tasaiselle alustalle, kytkie seisontajarru ja laske kuormausvarret alas.
- Sammuta moottori ja irrota virta-avain.
- Avaa konepelti.
- Käännä akun kytkin PÄÄLLÄ- tai POIS-asentoon, ennen kuin teet seuraavat toimenpiteet:
 - Kytke koneeseen sähkövirta kääntämällä akun kytkin myötäpäivään PÄÄLLÄ-asentoon.
 - Katkaise koneen sähkövirta kääntämällä akun kytkin vastapäivään POIS-asentoon.



Kuva 78

- Akun kytkin – POIS-asento
- Akun kytkin – PÄÄLLÄ-asento

Akun huolto

Huoltoväli: 50 käyttötunnin välein—Tarkasta akun kunto.

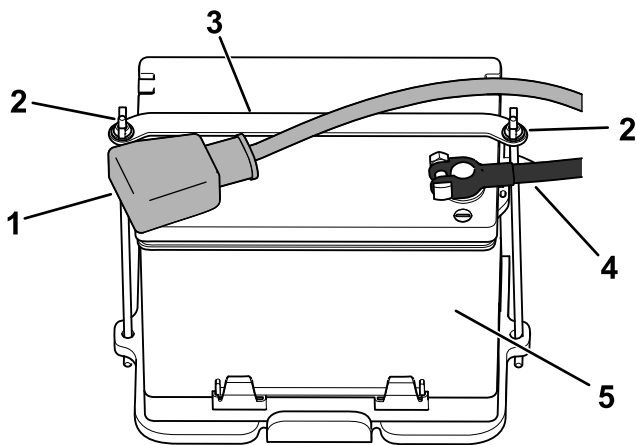
Akun irrotus

⚠ VAARA

Akun kaapeleiden virheellinen asennus voi vahingoittaa konetta ja kaapeleita aiheuttaen kipinöitä. Kipinät voivat saada akun kaasut räjähtämään ja aiheuttaa siten henkilövahingon.

Irrota aina akun miinuskaapeli (musta) ennen pluskaapelin (punainen) irrottamista.

1. Irrota mahdolliset lisälaitteet.
2. Pysäköi kone tasaiselle alustalle ja kytke seisontajarru.
3. Nosta kuormausvarret ja asenna sylinterilukot.
4. Sammuta moottori ja irrota virta-avain.
5. Irrota etusuojuuskokoonpano. Katso kohta [Etusuojuuskokoonpanon irrotus \(sivu 46\)](#).
6. Irrota maadoituksen musta miinuskaapeli akun navasta. Säilytä kiinnittimet.



Kuva 79

g361207

- | | |
|------------------------------|------------------|
| 1. Pluskaapeli | 4. Miinuskaapeli |
| 2. Siipimutteri ja tanko (2) | 5. Akku |
| 3. Hihna | |

7. Vedä kumisuojus pois punaisesta pluskaapelista.
8. Irrota punainen pluskaapeli akun navasta. Säilytä kiinnittimet.
9. Irrota siipimutterit, tangot ja hihna.
10. Irrota akku.

Akun lataus

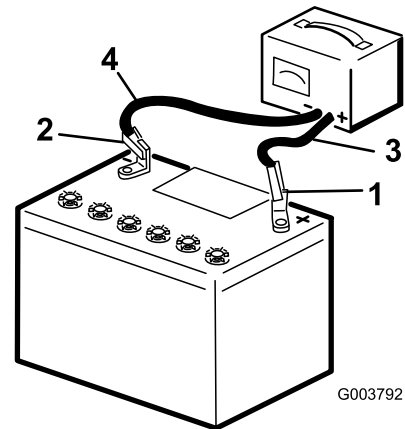
⚠ VAARA

Akun latauksen yhteydessä syntyy räjähdysriskiä kaasuja.

Älä tupakoi akun lähetyvillä. Älä päästä kipinöitä tai liekkejä kosketuksiin akun kanssa.

Tärkeää: Pidä akku aina täysin ladattuna (ominaispaino 1,265). Tämä on erityisen tärkeää siksi, että näin ehkäistään akun vahingoittuminen, kun lämpötila on alle 0 °C.

1. Irrota akku koneesta. Katso kohta [Akun irrotus \(sivu 53\)](#).
2. Lataa akkua 4–8 tunnin ajan 3–4 A:n virralla. Älä lataa akkua liikaa.



Kuva 80

g003792

- | | |
|--------------------|--------------------------------|
| 1. Akun plusnapa | 3. Punainen laturin johdin (+) |
| 2. Akun miinusnapa | 4. Musta laturin johdin (-) |

3. Kun akku on ladattu täyteen, irrota laturi sähköliitännästä. Irrota sitten laturin johtimet akun navoista.

Akun puhdistus

Huomaa: Pidä akkukengät ja koko akkukotelo puhtaana, koska likainen akku purkautuu hitaasti.

1. Pysäköi kone tasaiselle alustalle, kytke seisontajarru (jos varusteena) ja laske kuormausvarret.
2. Sammuta moottori ja irrota virta-avain.
3. Irrota akku koneesta ([Akun irrotus \(sivu 53\)](#)).
4. Pese koko kotelo liuoksella, jossa on ruokasoodaa ja vettä.
5. Huuhtele akku puhtaalla vedellä.
6. Päälystä akkunavat ja kaapeliliittimet Grafo 112X -suojarasvalla (Toron osanro 505-47) tai vaseliinilla syöpymisen estämiseksi.
7. Asenna akku. Katso kohta [Akun asennus \(sivu 54\)](#).

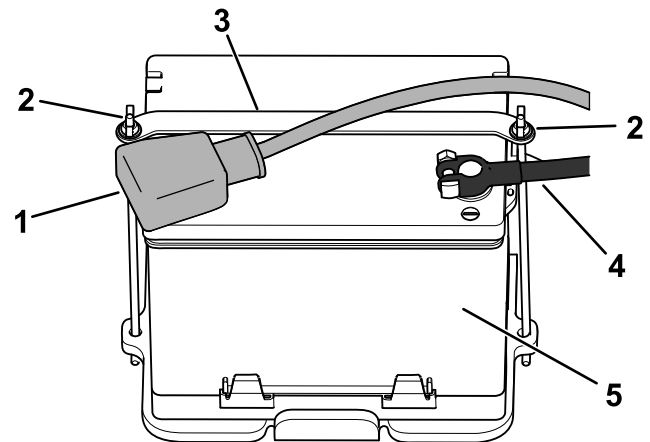
Akun asennus

⚠ VAARA

Akun kaapeleiden virheellinen asennus voi vahingoittaa laitetta ja kaapeleita aiheuttaen kipinöitä. Kipinät voivat saada akun kaasut räjähtämään ja aiheuttaa siten henkilövahingon.

Kytke aina akun pluskaapeli (punainen) ennen miinuskaapelia (musta).

1. Aseta akku akkualustalle ja kiinnitä se hihnalla, siipimuttereilla ja tangoilla.



g361207

Kuva 81

- | | |
|------------------------------|------------------|
| 1. Pluskaapeli | 4. Miinuskaapeli |
| 2. Siipimutteri ja tanko (2) | 5. Akku |
| 3. Hihna | |

2. Asenna pluskaapeli (punainen) akun plusnapaan (+) käyttämällä aiemmin irrotettuja kiinnikkeitä.
3. Vedä punainen navan suojus akun plusnavan päälle.
4. Asenna miinuskaapeli (musta) akun miinusnapaan (-) käyttämällä aiemmin irrotettuja kiinnikkeitä.
5. Asenna etusuojuuskokoonpano.

Vaihtoakun huolto

Alkuperäinen akku on huoltovapaa eikä edellytä huoltoa. Katso ohjeet vaihtoakun huoltoon akun valmistajan ohjeista.

Koneen käynnistäminen kaapeleilla

⚠ VAARA

Koneen kaapeleilla käynnistämisen yhteydessä syntyy räjähdysriskiä kaasuja.

Älä tupakoi akun lähetyvillä. Älä päästä kipinöitä tai liekkiä kosketuksiin akun kanssa.

1. Irrota etusuojaus. Katso kohta [Etusuojuksen irrotus \(sivu 45\)](#).
2. Tarkista ja puhdista akkukennien korrosio ennen kaapeleilla käynnistystä. Varmista, että kytkennät ovat tiukalla.

⚠ VAROITUS

Korrosio ja löysät kytkennät voivat aiheuttaa jännitepiikkejä kaapeleilla käynnistykseen aikana.

Älä yritä käynnistää konetta kaapeleilla, jos akkukengät ovat löysällä tai jos niissä on korroosiota, sillä moottori voi vaurioitua.

⚠ HENGENVAARA

Jos apukaapeleilla yritetään käynnistää heikkokuntoista akkua, joka on haljennut tai jäähtynyt, jossa on liian vähän akkunestettä tai jonka akkukennossa on avoin piiri tai oikosulku, akku voi räjähtää ja aiheuttaa vakavan loukkaantumisen.

Heikkokuntoista akkua ei saa käynnistää apukaapeleilla, jos jokin näistä olosuhteista on voimassa.

3. Varmista, että apuakku on hyväkuntoinen ja täyteen ladattu vähintään 12,6 voltin lyijyakku.

Huomaa: Käytä oikeankokoisia, lyhyitä käynnistyskaapeleita, jotta jännitehäviö on mahdollisimman pieni. Varmista, että kaapeleissa on oikeaa napaisuutta osoittava värikoodaus tai merkinnät.

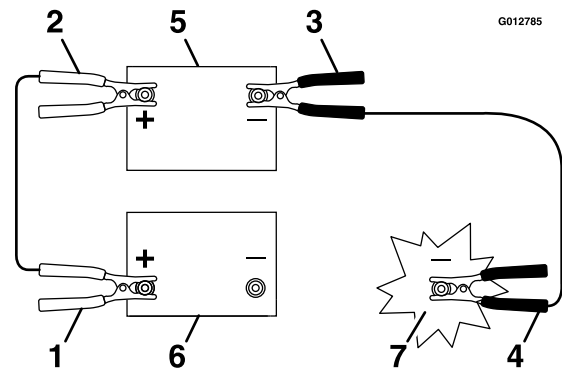
⚠ VAARA

Akuissa on happoa, ja ne muodostavat räjähtäviä kaasuja.

- Suojaa aina silmiä ja kasvoja akuilta.
- Älä nojaudu akkujen ylle.

Huomaa: Varmista, että tuuletusaukkojen kannet ovat kiinni ja tasassa. Aseta kostea liina (jos käytettävissä) molempien akkujen tuuletusaukkojen kansien päälle. Varmista, että koneet eivät kosketa toisiaan, että kummankaan sähköjärjestelmän virtaa ei ole kytketty ja että molempien järjestelmien nimellisjännite on sama. Nämä ohjeet koskevat vain miinusmaadoitettuja järjestelmiä.

4. Kytke pluskaapeli (+) tyhjentyneen akun plusnapaan (+), joka on kytketty käynnistimeen tai solenoidiin kuvan mukaisesti ([Kuva 82](#)).



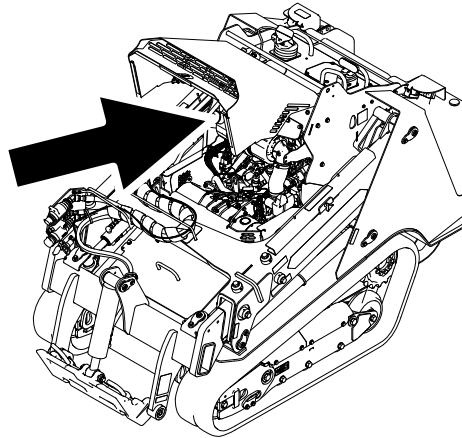
Kuva 82

- | | |
|--|---------------------|
| 1. Tyhjentyneen akun pluskaapeli (+) | 5. Apuakku |
| 2. Apuakun pluskaapeli (+) | 6. Tyhjentynyt akku |
| 3. Apuakun miinuskaapeli (-) | 7. Moottorilohko |
| 4. Miinuskaapeli (-) moottorin lohossa | |

5. Kytke positiivisen (+) käynnistyskaapelin toinen pää käynnistävän koneen akun plusnapaan.
6. Kytke negatiivisen (-) käynnistyskaapelin pää käynnistävän koneen akun miinusnapaan.
7. Kytke negatiivisen (-) käynnistyskaapelin toinen pää maadoituspisteeseen, kuten maalaamattomaan pulttiin tai rungon osaan.
8. Käynnistä toisen koneen moottori. Anna sen käydä muutaman minuutin ajan ja käynnistä sitten oman koneen moottori.
9. Irrota kaapelit kytkentään nähden päinvastaisessa järjestyksessä.
10. Asenna etusuojaus.

Sulakkeiden huolto

Sähköjärjestelmä on suojattu sulakkeilla. Huoltoa ei tarvita. Jos sulake kuitenkin palaa, tarkista osa/virtapiiri toimintavian tai oikosulun varalta.



Kuva 83

g362178

Sulakkeiden sijainti

	1	2	3	4	5	6	7	8	9	10	11	12
A	X	X	Hallintavipu (5 A)		Lisälaitteen virta (20 A)		Lisävaruste (10 A)		Tec-virta (7,5 A)		Äänimerkki (10 A)	
B	X	X	X	X	TDM 2002 (10 A)		Automaattinen taso (10 A)		Tec-virta (7,5 A)		Valot/USB (15 A)	
C	X	X	X	X	Telematiikka (10 A)		X	X	Tec-virta (7,5 A)		Järjestelmän virta (15 A)	
D	X	X	X	(Rele)			(Rele)			(Rele)		
E	X	X	X									

Huomaa: Jos kone ei käynnisty, joko päävirtapiiri tai ohjauspaneelin/releen sulake voi olla palanut.

Vetojärjestelmän huolto

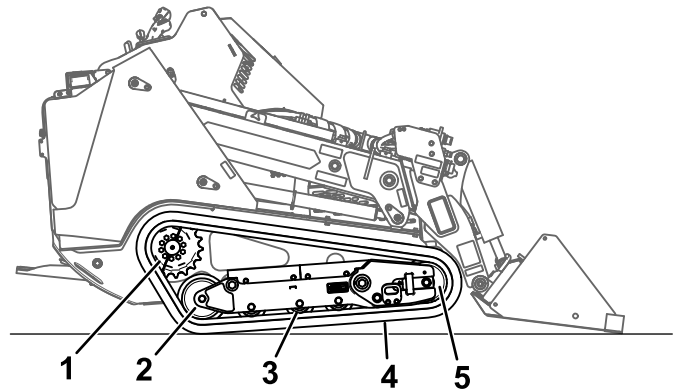
Telaketjujen huolto

Huoltoväli: 8 ensimmäisen käyttötunnin jälkeen—Tarkista ja säädä telaketjujen kireys.

50 ensimmäisen käyttötunnin jälkeen—Tarkista ja säädä telaketjujen kireys.

50 käyttötunnin välein—Tarkista ja säädä telaketjujen kireys.

Aina ennen käyttöä tai päivittäin—Puhdista telaketjut ja tarkista, että ne eivät ole liian kuluneita ja että niiden kireys on sopiva.



Kuva 84

1. Jaettu käyttöpyörä
2. Takapyörä
3. Levypyörä (4)
4. Telaketju
5. Etupyörä

g361234

Telaketjujen puhdistus

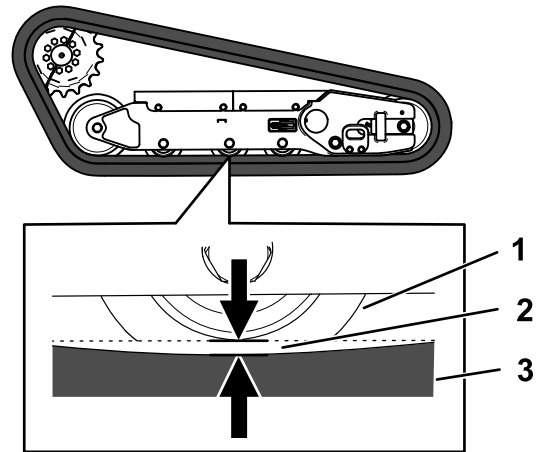
1. Pysäköi kone tasaiselle alustalle ja kytke seisontajarru.
2. Kun kauha on asennettuna ja käännetty alaspäin, laske se maahan siten, että ajoyksikön etuosa nousee maasta muutaman senttimetrin verran.
3. Sammuta moottori ja irrota virta-avain.
4. Poista lika telaketjujärjestelmästä vesiletkun tai painepesurin avulla.

Tärkeää: Varmista, että käytät painepesuria vain telaketjujen alueelle. Älä puhdista ajoyksikön muita osia painepesurilla. Älä käytä painepesuria vetopyörän ja ajoyksikön välisiin osiin, sillä moottorin tiivisteet voivat vaurioitua. Painepesurilla peseminen saattaa vaurioittaa sähköjärjestelmää ja hydrauliventtiilejä tai kuluttaa rasvan.

Tärkeää: Puhdista levypyörät, etu- ja takapyörät sekä käyttöpyörä huolellisesti. Levypyörien tulisi pyöriä vapaasti, kun ne ovat puhtaat.

Telaketjujen kireyden tarkistus ja säätö

Nosta/tue koneen yhtä puolta ja tarkista telaketjun painon avulla, että levypyörän huulen alareunan ja telaketjun välinen rako on 19 mm. Jos näin ei ole, säädä telaketjujen kireyttä seuraavasti.



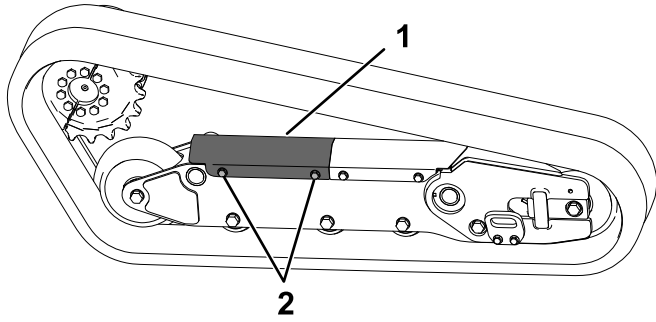
Kuva 85

1. Levypyörä
2. 19 mm:n rako
3. Telaketju

g361233

1. Pysäköi kone tasaiselle alustalle, kytke seisontajarru ja laske kuormausratat alas.
2. Sammuta moottori ja irrota virta-avain.
3. Nosta säätämääsi koneen puolta niin, että telaketju on irti maasta.

4. Löysää takasuojuksen pultteja ja irrota suojus.

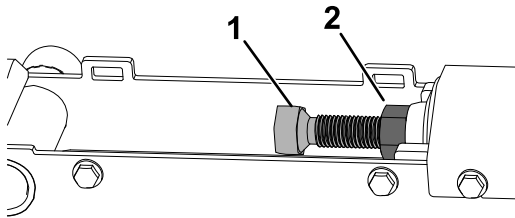


Kuva 86

g363402

1. Takasuojus
2. Pultti (2)

5. Löysää vastamutteria ja kierrä kiristysruuvia myötäpäivään, kunnes telaketjun painuma on 19 mm.



Kuva 87

g363401

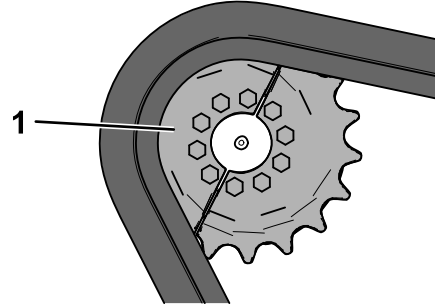
1. Kiristysruuvi
2. Vastamutteri

6. Kiristä vastamutteri.
7. Asenna suojus ja kiristä pultit.
8. Toista toimenpide toisen puolen telaketjulle.
9. Aja konetta, pysäköi se sitten tasaiselle alustalle, kytke seisontajarru, sammuta moottori ja irrota virta-avain.
10. Varmista, että telaketjujen painuma on 19 mm. Säädä tarvittaessa.

Telaketjujen vaihto

Telaketjujen irrotus

1. Irrota mahdolliset lisälaitteet.
2. Pysäköi kone tasaiselle alustalle ja varmista, että vain yksi käyttöpyörän puoliskoista on kiinni telaketjussa.



Kuva 88

g361326

1. Käyttöpyörän puolisko

3. Laske kuormausvarret.
4. Sammuta moottori ja irrota virta-avain.
5. Nosta kone irti maasta niin, että telaketjujen pohja on vähintään 10,2 cm:n päässä maasta. Tue laite pukkien avulla.

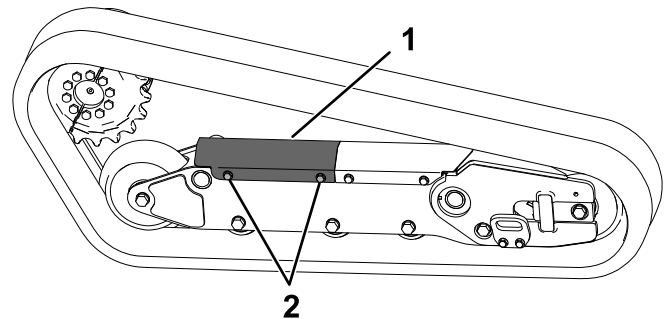
Huomaa: Käytä pukkeja, jotka on määritetty koneelle sopivaksi.

⚠ VAARA

Mekaaniset tai hydrauliset tunkit saattavat pettää ja aiheuttaa vakavan loukkaantumisen.

Tue kone akselipukeilla.

6. Löysää takasuojuksen pultteja ja irrota suojus.

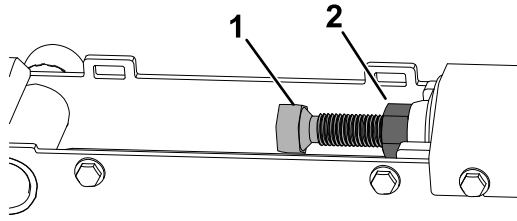


Kuva 89

g363402

1. Takasuojus
2. Pultti (2)

7. Löysää vastamutteria ja vapauta jännite kiristysruuvia kääntämällä.



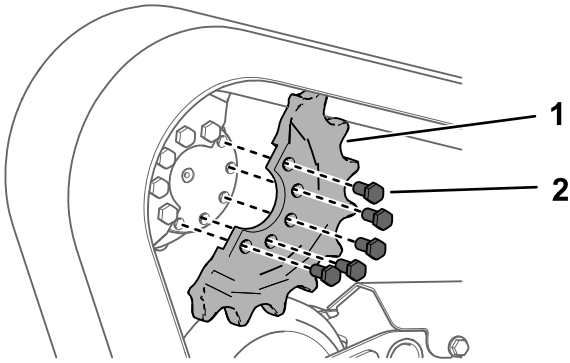
Kuva 90

g363401

1. Kiristysruuvi 2. Vastamutteri

8. Irrota se käyttöpyörän osa, joka ei ole kiinni telaketjussa.

Tärkeää: Jos käyttöpyörän osaa ei irroteta, uuden telaketjun asennus voi olla vaikeaa vahingoittamatta sitä.

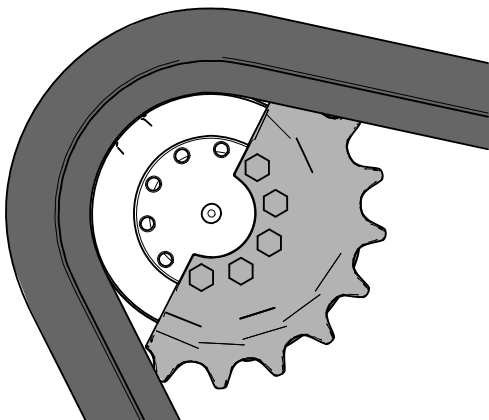


Kuva 91

g361327

1. Pultti (5) 2. Käyttöpyörän puolisko

9. Käynnistä kone ja vapauta seisontajarru.
10. Siirrä ohjaustankoa eteenpäin, kunnes käyttöpyörän toinen puolisko ei ole enää kiinni telaketjussa.



Kuva 92

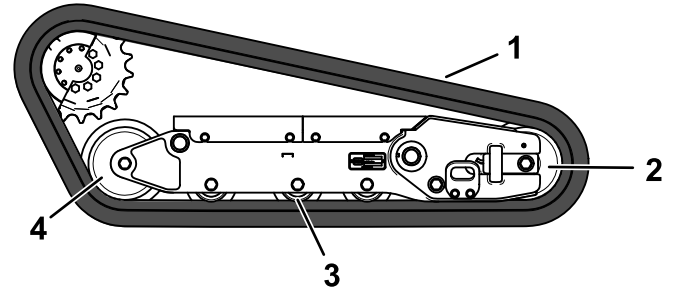
g361325

11. Sammuta moottori ja irrota virta-avain.

12. Irrota telaketju telaketjujen rungosta, vetonavoista ja sitten etupyörästä.

Telaketjujen asennus

1. Kierrä uusi telaketju etupyörän ympärille.

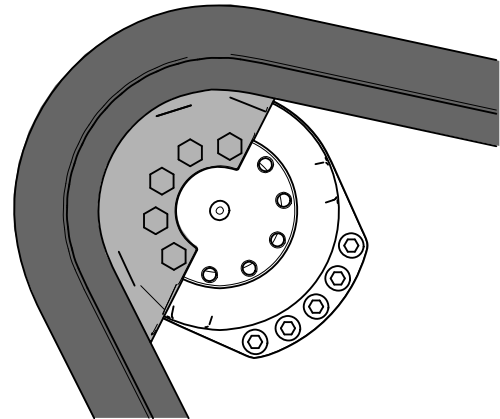


Kuva 93

g361328

1. Telaketju 3. Levypyörä (4)
2. Etupyörä 4. Takapyörä

2. Työnnä telaketju levypyörien alle ja niiden väliin ja kierrä se takapyörän ympäri.
3. Käynnistä moottori ja vapauta seisontajarru.
4. Siirrä ohjaustankoa eteenpäin, kunnes käyttöpyörän puolisko on kiinni telaketjussa.

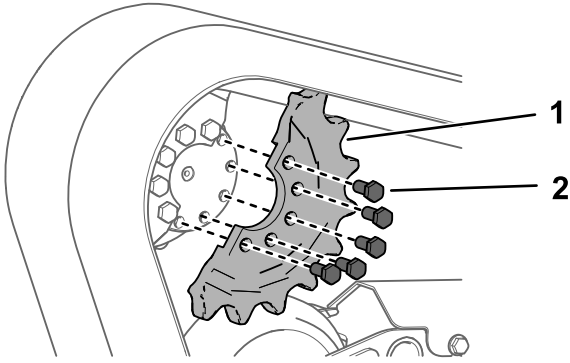


Kuva 94

g361324

5. Sammuta moottori ja irrota virta-avain.

6. Levitä kierrelukitetta irrotetun käyttöpyörän puoliskon pultteihin ja asenna toinen käyttöpyörän puolisko. Kiristä pultit momenttiin 80–99 N·m.

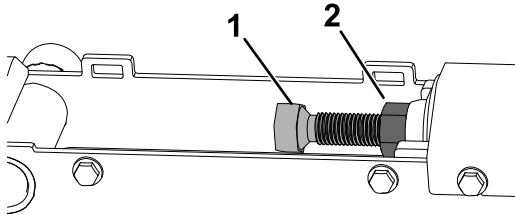


Kuva 95

g361327

1. Pultti (5) 2. Käyttöpyörän puolisko

7. Säädä kiristysruuvia, kunnes telaketjun painuma on 19 mm.



Kuva 96

g363401

1. Kiristysruuvi 2. Vastamutteri

8. Kiristä vastamutteri.
 9. Asenna suojus ja kiristä pultit.
 10. Vaihda toinen telaketju toistamalla toimenpide.
 11. Laske kone maahan.
 12. Aja konetta, pysäköi se sitten tasaiselle alustalle, kytke seisontajarru, sammuta moottori ja irrota virta-avain.
 13. Varmista, että telaketju on sopivan kireällä. Katso kohta [Telaketjujen kireyden tarkistus ja säätö \(sivu 57\)](#).

Jäähdytysjärjestelmän huolto

Jäähdytysjärjestelmän turvallinen käyttö

- Jäähdytysneste on myrkyllistä. Pidä poissa lasten ja lemmikkieläinten ulottuvilta.
- Paineella suihkuava kuuma jäähdytysneste, kuuma jäähdytin ja sitä ympäröivät osat voivat aiheuttaa vakavia palovammoja.
 - Anna moottorin jäähtyä ainakin 15 minuuttia ennen jäähdyttimen korkin irrottamista.
 - Käytä korkkia käsitellessäsi liinaa ja aukaise korkki hitaasti, jotta paine pääsee pois.

Jäähdytysjärjestelmän huolto

Huoltoväli: Aina ennen käyttöä tai päivittäin—Puhdista säleikkö, öljynjäähdytin ja jäähdyttimen etuosaa (useammin likaisissa tai pölyisissä olosuhteissa).

100 käyttötunnin välein—Tarkista jäähdytysjärjestelmän letkut.

Jäähdyttimen säleikön puhdistus

Huoltoväli: Aina ennen käyttöä tai päivittäin

Poista kaikki kertynyt ruoho, lika ja muut roskat jäähdyttimen säleiköstä paineilmalla.

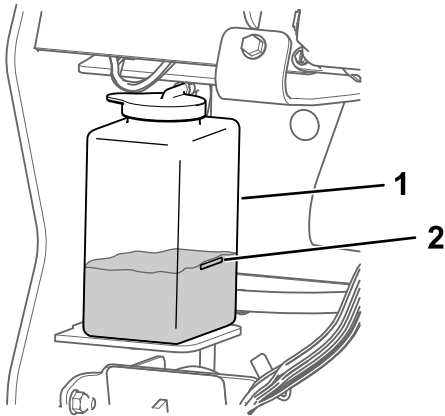
Moottorin jäähdytysnesteen määrän tarkistus

Huoltoväli: Aina ennen käyttöä tai päivittäin—Tarkista paisuntasäiliön jäähdytysnesteen määrä.

Jäähdytysjärjestelmä on täytetty veden ja etyleeniglykolipakkasnesteen seoksella (seossuhde 50/50).

1. Pysäköi kone tasaiselle alustalle, laske kuormausratat, kytke seisontajarru ja sammuta moottori.
2. Irrota virta-avain virtalukosta ja anna moottorin jäähtyä.
3. Avaa konepelti.
4. Tarkista paisuntasäiliön jäähdytysnesteen määrä.

Huomaa: Jäähdytysnestetaso on oltava säiliön reunassa olevan merkin kohdalla tai sen yläpuolella.



g361339

Kuva 97

1. Paisuntasäiliö
2. Täynnä-merkki

-
5. Jos jäähdytysnestetaso on liian alhainen, irrota paisuntasäiliön korkki ja lisää veden ja etyleeniglykolipakkasnesteen seosta (seossuhde 50/50).

Tärkeää: Älä täytä paisuntasäiliötä liian täyteen.

6. Asenna paisuntasäiliön korkki.

Moottorin jäähdytysnesteen vaihto

Huoltoväli: 800 käyttötunnin välein

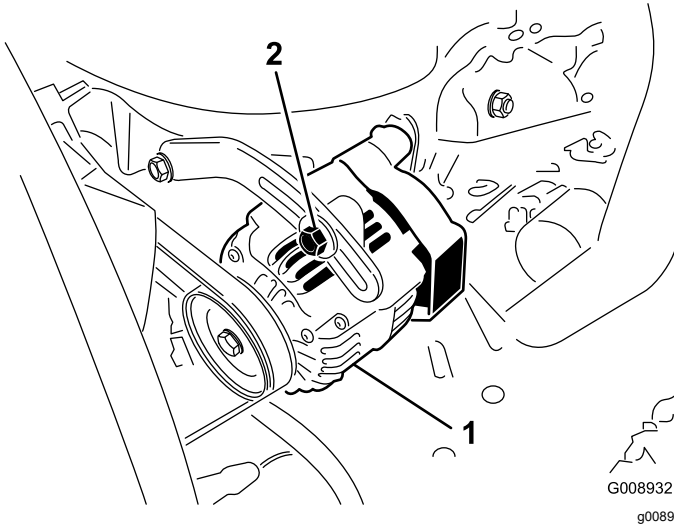
Moottorin jäähdytysneste on vaihdettava valtuutetussa huoltoliikkeessä vuosittain.

Hihnan huolto

Laturin hihnan kireyden tarkistus

Huoltoväli: 100 käyttötunnin välein

1. Paina laturin hihnaa 44 N:n voimalla hihnapyörien puolivälistä.
2. Jos painuma ei ole 10 mm, löysää laturin kiinnityspultteja.



Kuva 98

1. Kiinnityspultti 2. Laturi

-
3. Löysää tai kiristä laturin hihnaa.
 4. Kiristä kiinnityspultit.
 5. Varmista oikea kireys tarkistamalla hihnan painuma uudelleen.

Ohjausjärjestelmän huolto

Ohjauslaitteiden säätö

Ohjauslaitteet säädetään tehtaalla ennen koneen toimitusta. Useiden käyttötuntien jälkeen on kuitenkin ehkä säädettävä ohjaustangon kohdistusta, VAPAA-asentoa ja ohjauskulmaa eteenpäin-asennossa.

Ota yhteys valtuutettuun huoltoliikkeeseen ja pyydä heitä säätämään koneen ohjauslaitteita.

Hydraulijärjestelmän huolto

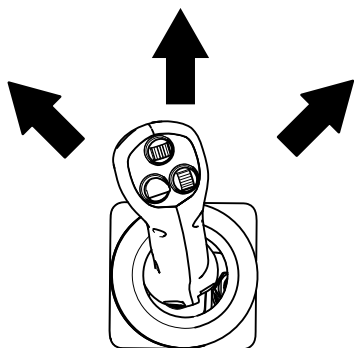
Hydraulijärjestelmän turvallinen käyttö

- Jos nestettä pääsee ihon alle, hakeudu välittömästi lääkäriin. Lääkärin on poistettava neste kirurgisesti muutaman tunnin sisällä.
- Varmista, että kaikki hydrauliletkut ja -putket ovat hyvässä kunnossa ja että kaikki hydrauliliitokset ja -liittimet ovat tiukalla, ennen kuin lisäät hydraulijärjestelmän painetta.
- Pidä keho ja kädet kaukana vuotavista rei'istä ja suuttimista, joista suihkuua korkeapaineista hydraulinestettä.
- Etsi hydraulinestevuotoja pahvin tai paperin avulla.
- Poista paine varovasti hydraulijärjestelmästä, ennen kuin huollat järjestelmää.

Hydraulipaineen vapautus

Jos haluat vapauttaa hydraulipaineen moottorin ollessa käynnissä, kytke lisähydrauliikka pois päältä, laske kuormausvarret kokonaan alas ja vedä kuormausvarret kokonaan sisään.

Jos haluat vapauttaa paineen moottorin ollessa sammutettuna, laske kuormausvarret siirtämällä hallintavipua eteenpäin-asentojen välillä.



Kuva 99

g362371

Hydraulinesteen laatuvaatimukset

400 käyttötunnin välein—Vaihda hydraulioöljy ja suodattimet (jos ei käytetä Toro-nestettä).

1000 käyttötunnin välein—Vaihda hydraulioöljy ja suodattimet (jos käytetään Toro-nestettä).

Hydraulisäiliön tilavuus: 44,7 litraa

Käytä hydraulijärjestelmässä vain jotain seuraavista nesteistä:

- **Toro Premium Transmission/Hydraulic Tractor Fluid** (pyydä lisätietoja valtuutetusta huoltoliikkeestä)
- **Toro PX Extended Life Hydraulic Fluid** (pyydä lisätietoja valtuutetusta huoltoliikkeestä)
- Jos kumpaakaan yllä olevista Toro-nesteistä ei ole saatavilla, voit käyttää jotain muuta **Universal Tractor Hydraulic Fluid (UTHF)** -nestettä, mutta sen on oltava **tavallinen öljypohjainen** tuote. Määritysten on täytettävä kaikki jäljempänä luetellut vaatimukset (ominaisuudet ja standardit). Tarkista hydraulinesteen toimittajalta, että neste täyttää nämä määrittymät.

Huomaa: Toro ei vastaa vääränlaisten nesteiden käytöstä aiheutuneista vaurioista, joten on käytettävä vain sellaisten tunnettujen valmistajien tuotteita, joiden luokitukseen voi luottaa.

Ominaisuudet	
Viskositeetti, ASTM D445	cSt / 40 °C: 55–62
	cSt / 100 °C: 9,1–9,8
Viskositeetti-indeksi, ASTM D2270	140–152
Jähmepiste, ASTM D97	–37...–43 °C
Standardit	
API GL-4, AGCO Powerfluid 821 XL, Ford New Holland FNHA-2-C-201.00, Kubota UDT, John Deere J20C, Vickers 35VQ25 and Volvo WB-101/BM	

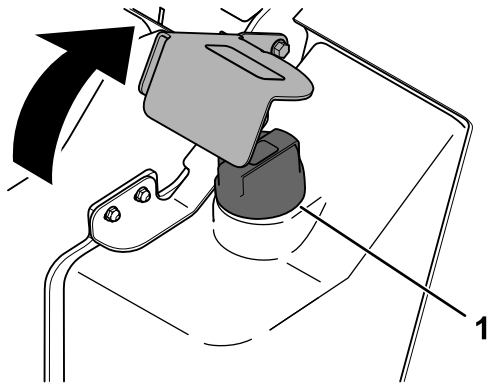
Huomaa: Monet hydraulinesteet ovat lähes värittömiä, mikä vaikeuttaa vuotojen toteamista. Hydraulinestejärjestelmään tarkoitettua punaista värilisäainetta on saatavana 20 ml:n pulloissa. Yksi pullo riittää 15–22 litralle hydraulinestettä. Tilaa valtuutetulta Toro-jälleenmyyjältäsi (osanro 44-2500).

Hydraulinesteen määrän tarkistus

Huoltoväli: 25 käyttötunnin välein

Tärkeää: Käytä aina oikeaa hydraulinestettä. Määrittämättömät nesteet vahingoittavat hydraulijärjestelmää. Katso kohta [Hydraulinesteen laatuvaatimukset \(sivu 63\)](#).

1. Irrota mahdolliset lisälaitteet.
2. Pysäköi kone tasaiselle alustalle, kytke seisontajarru ja laske kuormausvarret alas.
3. Sammuta moottori ja irrota virta-avain.
4. Nosta suojus.



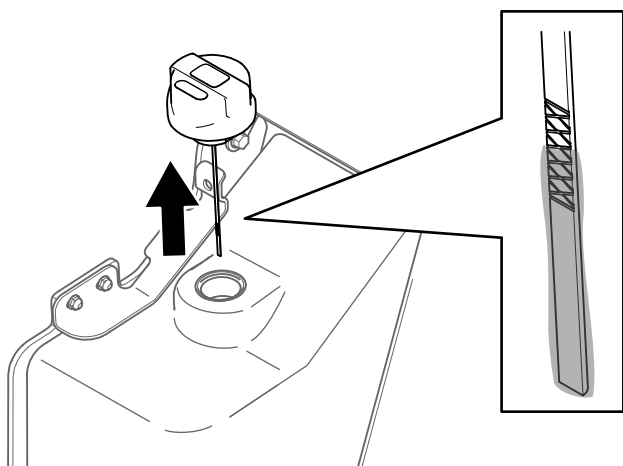
Kuva 100

g363235

1. Täyttöaukon korkki

5. Puhdista täyttöaukon korkin ympäristö.
6. Irrota täyttökaulan korkki ja tarkista nesteen määrä mittatikusta.

Huomaa: Nesteen pinnan on oltava mittatikun merkkien välissä.



Kuva 101

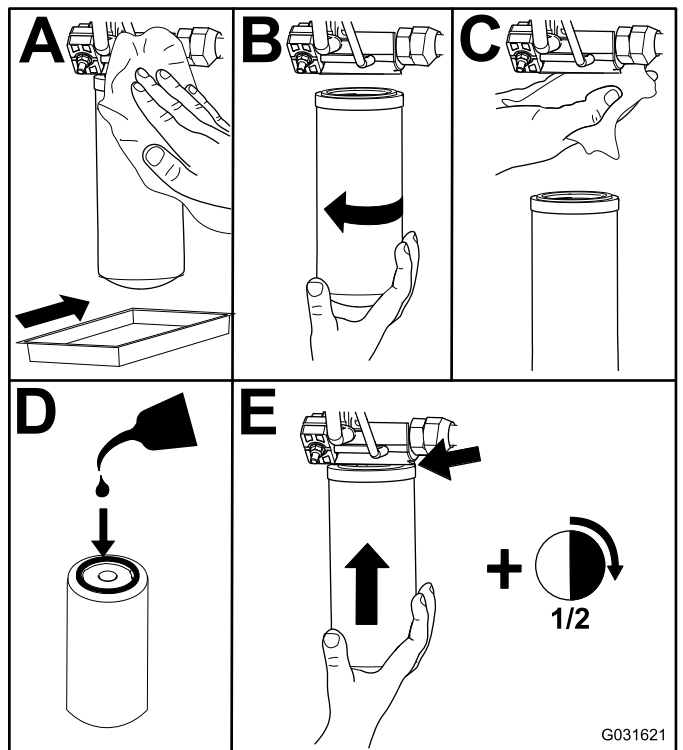
g362074

7. Jos taso on liian alhainen, lisää nestettä, kunnes sen pinta on oikealla tasolla.
8. Asenna täyttöaukon korkki.
9. Laske suojus.

Hydraulisuodattimien vaihto

Tärkeää: Älä vaihda tilalle autoissa käytettävää öljynsuodatinta, koska silloin hydraulijärjestelmä saattaa vaurioitua pahoin.

1. Irrota mahdolliset lisälaitteet.
2. Pysäköi kone tasaiselle alustalle ja kytke seisontajarru.
3. Nosta kuormausvarret ja asenna sylinterilukot.
4. Sammuta moottori, irrota avain ja anna moottorin jäähtyä.
5. Irrota etusuojus. Katso kohta [Etusuojuksen irrotus \(sivu 45\)](#).
6. Aseta tyhjennysastia suodattimen alle ja vaihda suodatin.



Kuva 102

G031621

g031621

7. Pyyhi läikkyneet neste pois.
8. Käynnistä moottori ja anna sen käydä noin 2 minuuttia, jotta kaikki ilma purkautuu järjestelmästä.
9. Sammuta moottori ja tarkista, että järjestelmässä ei ole vuotoja.

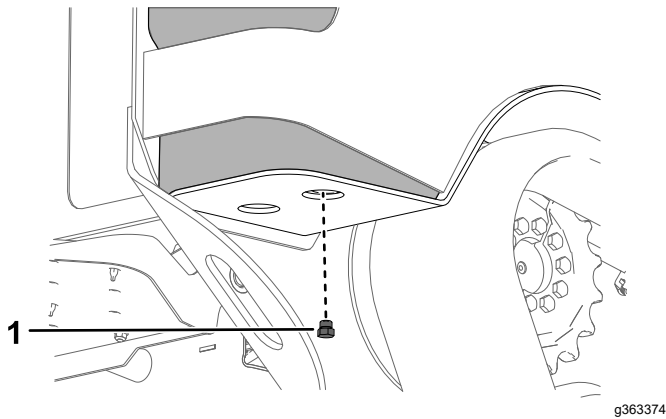
10. Tarkista hydraulisäiliön nesteen taso, katso kohta [Hydraulinesteen määrän tarkistus \(sivu 64\)](#), ja lisää nestettä, kunnes sen taso on mittatikun merkin kohdalla.

Tärkeää: Älä ylitä säiliötä.

11. Asenna etusuojus.
12. Irrota sylinterilukot ja aseta ne säilytykseen. Laske kuormausvarret alas.

Hydraulinesteen vaihto

1. Pysäköi kone tasaiselle alustalle, kytke seisontajarru ja laske kuormausvarret alas.
2. Sammuta moottori ja irrota virta-avain.
3. Aseta hydraulisäiliön tyhjennystulpan alle suuri tyhjennysastia, jonka tilavuus on vähintään 57 litraa.



Kuva 103

1. Tyhjennystulppa

4. Irrota tyhjennystulppa ja valuta öljy tyhjennysastiaan.
5. Kun öljy on valunut loppuun, asenna ja kiristä tyhjennystulppa.

Huomaa: Toimita käytetty öljy valtuutetun jälleenkäsittelylaitoksen hävitetäväksi.

6. Täytä hydraulisäiliö hydraulineesteellä. Katso kohta [Hydraulinesteen laatuvaatimukset \(sivu 63\)](#).
7. Käynnistä moottori ja anna sen käydä muutaman minuutin ajan.
8. Sammuta moottori ja irrota virta-avain.
9. Tarkista hydraulinesteen määrä ja lisää säiliöön nestettä tarvittaessa. Katso kohta [Hydraulinesteen määrän tarkistus \(sivu 64\)](#).

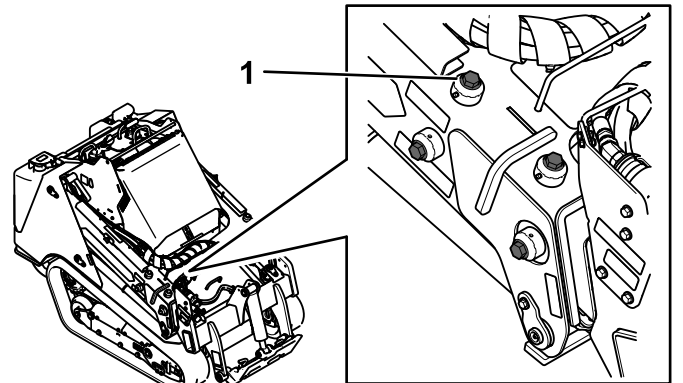
Kuormaajan huolto

Kuormausvarren säätöruuvien kiristys

Huoltoväli: 25 käyttötunnin välein

Tarkista kiristysmomentti aina, kun alemmat kuormausvarret kolisevat.

1. Pysäköi kone tasaiselle alustalle.
2. Sammuta moottori, irrota avain ja anna moottorin jäähtyä.
3. Löysää neljän säätöruuvien kiristysruuvia jokaisessa kuormausvarressa.



Kuva 104

1. Säätöruuvi (4)

4. Kiristä säätöruuvit momenttiin 27 N·m.
5. Tarkista, että varsista ulos työntyvät säätöruuvit ovat saman pituisia.
6. Levitä keskivahvaa kierrelukitetta kiristysruuveihin ja kiristä niitä, kunnes ne juuri ja juuri koskettavat säätöruuveja.

Tärkeää: Älä kiristä kiristysruuvia liikaa, koska se voi vaurioittaa säätöruuvien kierteitä.

Puhdistus

Roskien poisto

Huoltoväli: Aina ennen käyttöä tai päivittäin

Tärkeää: Jos moottoria käytetään säleiköt tukkeutuneina tai ilman jäähdytysuojuksia, ylikuumeneminen voi vaurioittaa moottoria.

1. Pysäköi kone tasaiselle alustalle ja laske kuormausvarret.
2. Sammuta moottori, irrota avain ja anna moottorin jäähtyä.
3. Avaa konepelti.
4. Puhdista etu- ja sivusäleiköistä mahdolliset roskat.
5. Pyyhi roskat pois ilmanpuhdistimesta.
6. Puhdista moottoriin ja öljynjäähdyttimen ripoihin kertyneet roskat harjalla tai puhaltimella.

Tärkeää: Jos moottoria käytetään säleiköt tukkeutuneina tai ilman jäähdytysuojuksia, ylikuumeneminen vaurioittaa moottoria.

7. Puhdista roskat konepellin aukosta, äänenvaimentimesta, lämpösuojista ja jäähdyttimen säleiköstä (soveltuvien osien).
8. Sulje konepelti.

Laitteen pesu

Kun peset konetta painepesulla, toimi seuraavasti:

- Käytä painepesurin mukaisia henkilökohtaisia suojavarusteita.
- Pidä kaikki koneen suojukset paikoillaan.
- Vältä ruiskuttamista elektroniikkakomponentteihin.
- Vältä ruiskuttamista tarrojen reunoille.
- Pese konetta painepesurilla vain ulkopuolelta. Älä ruiskuta suoraan koneen aukkoihin.
- Ruiskuta vain koneen likaisia osia.
- Käytä vähintään 40 asteen suihkusuutinta. 40 asteen suuttimet ovat yleensä valkoisia.
- Pidä painepesurin kärki vähintään 61 cm:n päässä pestävästä pinnasta.
- Käytä vain painepesureita, joiden paine on alle 13 790 kPa ja joiden virtaus on alle 7,6 l minuutissa.
- Vaihda vaurioituneet tai irtoamassa olevat tarrat.
- Rasvaa kaikki voitelukohtat pesun jälkeen. Katso kohta [Koneen voitelu \(sivu 46\)](#).

Alustan puhdistus

Huoltoväli: 100 käyttötunnin välein—Tarkista alusta kertyneen lian varalta. (Tee tarkistus useammin likaisissa olosuhteissa.)

Ajan myötä moottorin alla olevaan alustaan kerääntyy likaa ja roskaa, jotka on poistettava. Avaa konepelti ja tarkista moottorin alla oleva alue taskulampun avulla säännöllisin väliajoin. Kun likaa on kertynyt 2,5–5 cm:n verran, puhdista alusta.

1. Pysäköi kone tasaiselle alustalle ja laske kuormausvarret.
2. Nosta koneen etuosaa niin, että kone on kallistunut taaksepäin.
3. Sammuta moottori ja irrota virta-avain.
4. Irrota alalevy. Katso kohta [Alalevyn irrotus \(sivu 45\)](#).
5. Irrota etusuojuuskokoonpano. Katso kohta [Etusuojuuskokoonpanon irrotus \(sivu 46\)](#).
6. Puhdista lika ja roskat pois ruiskuttamalla vettä alustaan.

Huomaa: Vesi valuu pois koneen takaosasta.

Tärkeää: Älä suihkuta vettä moottoriin.

7. Rasvaa kone. Katso kohta [Koneen voitelu \(sivu 46\)](#).
8. Asenna alalevy.
9. Asenna etusuojuuskokoonpano.
10. Laske kone alas.

Varastointi

Turvallisuus varastoinnin aikana

- Sammuta moottori, irrota virta-avain, odota, kunnes kaikki liikkuvat osat ovat pysähtyneet ja anna koneen jäähtyä ennen sen varastointia.
- Älä säilytä konetta tai polttoainetta avotulen lähellä.

Varastointi

1. Pysäköi kone tasaiselle alustalle, kytke seisontajarru ja laske kuormausvarret alas.
2. Sammuta moottori ja irrota virta-avain.
3. Poista lika ja rasva koko koneesta.

Tärkeää: Kone voidaan pestä miedolla pesuaineella ja vedellä. Älä käytä vettä ylen määrin etenkin ohjauspaneelin, moottorin tai hydraulipumppujen ja -moottorien läheisyydessä.

4. Huolla ilmanpuhdistin. Katso kohta [Ilmanpuhdistimen huolto \(sivu 47\)](#).
5. Rasvaa kone. Katso kohta [Koneen voitelu \(sivu 46\)](#).
6. Vaihda moottoriöljy. Katso kohta [Moottoriöljyn ja suodattimen vaihto \(sivu 49\)](#).
7. Lataa akku. Katso kohta [Akun huolto \(sivu 52\)](#).
8. Tarkista ja säädä telaketjujen kireys. Katso kohta [Telaketjujen kireyden tarkistus ja säätö \(sivu 57\)](#).
9. Tarkista ja kiristä kaikki kiinnikkeet. Korjaa tai vaihda kuluneet, vaurioituneet tai puuttuvat osat.
10. Maalaa kaikki naarmuuntuneet tai lohkeilleet metallipinnat maalilla, jota on saatavissa valtuutetusta huoltoliikkeestä.
11. Varastoi kone puhtaaseen, kuivaan autotalliin tai varastotilaan. Poista avain virtalukosta ja pane se talteen.
12. Kytke akku irti. Katso kohta [Akun kytkimen käyttö \(sivu 52\)](#).
13. Peitä kone, jotta se pysyy suojaan ja puhtaana.

Vianetsintä

Ongelma	Mahdollinen syy	Korjaustoimenpiteet
Moottori ei käynnisty.	<ol style="list-style-type: none"> 1. Polttoainejärjestelmässä on likaa, vettä tai vanhentunutta tai väärää polttoainetta. 2. Polttoainesuodatin on tukossa. 3. Koneessa on kylmään säähän sopimatonta polttoainelaatua. 4. Akussa ei ole latausta. 	<ol style="list-style-type: none"> 1. Tyhjennä ja huuhtelee polttoainejärjestelmä. Lisää tuoretta polttoainetta. 2. Vaihda polttoainesuodatin. 3. Tyhjennä polttoainejärjestelmä ja vaihda polttoainesuodatin. Lisää tuoretta polttoainetta, joka soveltuu ympäristön lämpötilaolosuhteisiin. Koko ajoyksikkö on ehkä lämmitettävä. 4. Lataa tai vaihda akku.
Moottori menettää tehoaan.	<ol style="list-style-type: none"> 1. Polttoainesäiliö on tyhjä. 2. Polttoaineen seassa on ilmaa. 3. Moottori kuumenee liikaa. 4. Moottori on ylikuormittunut. 5. Kampikammion öljytaso on väärä. 6. Ilmanpuhdistimen suodattimet ovat likaiset. 	<ol style="list-style-type: none"> 1. Täytä säiliö tuoreella polttoaineella. 2. Ilmaa polttonestejärjestelmä ja tarkista, onko polttoaineletkujen liitännöissä sekä polttoainesäiliön ja moottorin välisissä liittimissä ilmavuotoja. 3. Katso kohta Moottori ylikuumenee. 4. Vähennä kuormaa. Alenna ajonopeutta. 5. Täytä tai tyhjennä Full-merkkiin asti. 6. Huolla ilmansuodattimet.
Moottori käynnistyy, mutta sammuu.	<ol style="list-style-type: none"> 1. Polttoainesäiliö on tyhjä. 2. Polttoaineen seassa on ilmaa. 3. Moottori kuumenee liikaa. 4. Ilmanpuhdistimen suodattimet ovat likaiset. 	<ol style="list-style-type: none"> 1. Täytä säiliö tuoreella polttoaineella. 2. Ilmaa polttonestejärjestelmä ja tarkista, onko polttoaineletkujen liitännöissä sekä polttoainesäiliön ja moottorin välisissä liittimissä ilmavuotoja. 3. Katso kohta Moottori ylikuumenee. 4. Huolla ilmansuodattimet.
Moottori ylikuumenee.	<ol style="list-style-type: none"> 1. Kampikammion öljytaso on väärä. 2. Laturin hihna on rikkoutunut tai venynyt. 3. Tarvitaan enemmän jäähdytysnestettä. 4. Pakkasnestepitoisuus on liian suuri. 5. Ilmanvirtaus jäähdytimeen on rajoittunut. 6. Jäähdyttimen sisäpuoli on syöpynyt. 7. Jäähdytin tai jäähdyttimen korkki on vaurioitunut. 8. Termostaatti on viallinen. 9. Lämpötilamittari tai -anturi on viallinen. 	<ol style="list-style-type: none"> 1. Täytä tai tyhjennä Full-merkkiin asti. 2. Vaihda hihna tai kiristä sitä. 3. Tarkista jäähdytysnesteen määrä ja lisää sitä. 4. Lisää pelkkää vettä tai vaihda jäähdytysneste sellaiseen, jonka pitoisuus on ohjeiden mukainen. 5. Tarkista ja puhdista jäähdyttimen säleikkö. 6. Puhdista tai vaihda jäähdytin ja sen osat. 7. Vaihda vaurioituneet osat. 8. Tarkista termostaatti ja vaihda se tarvittaessa. 9. Tarkista lämpötila lämpömittarilla ja vaihda mittari tai anturi tarvittaessa.

Ongelma	Mahdollinen syy	Korjaustoimenpiteet
Kone ei liiku.	<ol style="list-style-type: none"> 1. Seisontajarru on kytketty. 2. Hydraulinestettä on liian vähän. 3. Hydraulijärjestelmä on vahingoittunut. 4. Ohitusventtiilit ovat auki. 5. Vetopumpun käytön kytkentäkappale on irti tai hajonnut. 6. Pumppu ja/tai pyörän moottori on vaurioitunut. 7. Säätöventtiili on vaurioitunut. 8. Rajoitusventtiili on vaurioitunut. 9. Jäähdytystuulettimet ovat vaurioituneet tai niiden liitännät ovat irronneet. 	<ol style="list-style-type: none"> 1. Vapauta seisontajarru. 2. Lisää säiliöön hydraulinestettä. 3. Ota yhteys valtuutettuun huoltoliikkeeseen. 4. Sulje ohitusventtiilit. 5. Ota yhteys valtuutettuun huoltoliikkeeseen. 6. Ota yhteys valtuutettuun huoltoliikkeeseen. 7. Ota yhteys valtuutettuun huoltoliikkeeseen. 8. Ota yhteys valtuutettuun huoltoliikkeeseen. 9. Tarkista tuulettimen liitännät tai vaihda vaurioituneet osat.

Tietoa Kalifornian osavaltion antamasta varoituksesta (Kalifornian lakiesitys 65)

Mikä tämä varoitus on?

Myytävässä tuotteessa saattaa olla seuraava varoitusmerkki:



VAROITUS: Syöpövaarallisuuden ja lisääntymiseen liittyvä haitta –
www.p65Warnings.ca.gov.

Mikä on lakiesitys 65?

Lakiesitys 65 koskee kaikkia yrityksiä, jotka toimivat tai myyvät tuotteita Kaliforniassa tai valmistavat tuotteita, joita voidaan myydä Kaliforniassa tai tuoda Kaliforniaan. Se määrää, että Kalifornian kuvernööri ylläpitää ja julkaisee luettelon kemikaaleista, joiden tiedetään aiheuttavan syöpää, synnynnäisiä vikoja ja/tai muita lisääntymishäiriöitä. Vuosittain päivitettävä luettelo sisältää satoja kemikaaleja, joita monet jokapäiväisessä käytössä olevat tuotteet sisältävät. Lakiesityksen 65 tarkoituksena on tiedottaa yleisöä näille kemikaaleille altistumisesta.

Lakiesitys 65 ei kiellä näitä kemikaaleja sisältävien tuotteiden myyntiä, mutta se vaatii varoitusten esittämistä tuotteessa, tuotepakkauksessa tai tuoteasiakirjoissa. Lakiesityksen 65 mukainen varoitus ei tarkoita, että tuote rikkoisi tuoteturvallisuusvaatimuksia tai -standardeja. Itse asiassa Kalifornian hallitus on selventänyt, että lakiesityksen 65 mukainen varoitus "ei ole sääntelyyn liittyvä päätös siitä, onko tuote turvallinen vai vaarallinen". Monia näistä kemikaaleista on käytetty jokapäiväisessä käytössä olevissa tuotteissa vuosia ilman dokumentoitua haittaa. Lisätietoja on osoitteessa <https://oag.ca.gov/prop65/faqs-view-all>.

Lakiesityksen 65 mukainen varoitus tarkoittaa, että yritys on joko (1) arvioinut altistuksen ja tullut siihen tulokseen, että se ylittää "ei-merkittävän riskitason" tai (2) on päättänyt antaa varoituksen perustuen tietoihinsa luettelossa olevan kemiallisen aineen olemassaolosta, mutta ei arvioi altistusta.

Sovelletaanko tätä lakia kaikkialla?

Lakiesityksen 65 mukaiset varoitukset vaaditaan vain Kalifornian lainsäädännössä. Varoituksia on esillä Kaliforniassa erilaisissa ympäristöissä, muun muassa ravintoloissa, päivittäistavara-kaupoissa, hotelleissa, kouluissa ja sairaaloissa, sekä monenlaisissa tuotteissa. Lisäksi jotkin verkko- ja postimyyntiyritykset antavat lakiesityksen 65 mukaisia varoituksia verkkosivustoillaan tai myyntiluetteloissaan.

Miten Kalifornian varoitukset eroavat Yhdysvaltain liittovaltion rajoituksista?

Lakiesityksen 65 vaatimukset ovat usein tiukempia kuin Yhdysvaltain liittovaltion vaatimukset ja kansainväliset vaatimukset. Useat aineet edellyttävät lakiesityksen 65 mukaisen varoituksen, vaikka aineen pitoisuus on huomattavasti pienempi kuin liittovaltion rajoituksissa. Esimerkiksi lyijyä koskeva rajoitus lakiesityksen 65 mukaisen varoituksen puitteissa on 0,5 µg/vrk, mikä on selvästi liittovaltion ja kansainvälisiä vaatimuksia vähemmän.

Miksi kaikissa vastaavissa tuotteissa ei ole varoitusta?

- Kaliforniassa myytäviin tuotteisiin vaaditaan lakiesityksen 65 mukainen merkintä, vaikka sitä ei vaadita muualla myytäviin vastaaviin tuotteisiin.
- Lakiesitystä 65 koskevassa oikeudenkäynnissä voidaan päättää, että yritys voi joutua käyttämään tuotteissaan lakiesityksen 65 mukaisia varoituksia, mutta muihin vastaaviin tuotteita valmistaviin yrityksiin ei välttämättä sovelleta kyseistä vaatimusta.
- Lakiesityksen 65 täytäntöönpano on epäohdonmukaista.
- Yritys voi päättää olla antamatta varoituksia, koska se on tullut siihen tulokseen, ettei lakiesitys 65 edellytä sitä. Se, ettei tuotteessa ole varoitusta, ei tarkoita sitä, että tuotteella ei olisi samoja kemikaalipitoisuuksia.

Miksi tämä varoitus on Toro-tuotteissa?

Toro on päättänyt tarjota kuluttajille mahdollisimman paljon tietoa, jotta he voivat tehdä tietoon perustuvia päätöksiä ostamistaan ja käyttämistään tuotteista. Toro antaa varoituksia tietyissä tapauksissa, kun se tietää, että tuotteessa on yhtä tai useampaa luettelossa olevaa kemikaalia, mutta ei arvioi altistustasoa, koska kaikista luettelon kemikaaleista ei ole olemassa altistuksen raja-arvoja. Toro on varmuuden vuoksi päättänyt antaa lakiesityksen 65 mukaiset varoitukset, vaikka Toro-tuotteista saatu altistus voi olla vähäinen tai selvästi "ei-merkittävällä riskitasolla". Lisäksi jos Toro ei anna näitä varoituksia, Kalifornian osavaltio tai lakiesityksen 65 toimeenpanoa vaativat yksityiset tahot voivat haastaa Toron oikeuteen, mistä voi aiheutua huomattavia rangaistuksia.