



Lampsats för EU

Groundsmaster®-traktorenhet i serierna 4300-D eller
Reelmaster®-traktorenhet 5010-H

Modellnr 31579

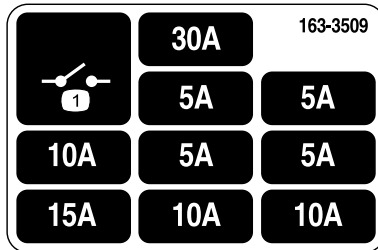
Monteringsanvisningar

Säkerhet

Säkerhets- och instruktionsdekaler



Säkerhetsdekalerna och anvisningarna är fullt synliga för föraren och finns nära alla potentiella farozoner. Ersätt dekalerna som har skadats eller saknas.



163-3509

decal163-3509

1. Relä



Montering

Lösa delar

Använd diagrammet nedan för att kontrollera att alla delar finns med.

| Tillvägagångssätt | Beskrivning | Antal | Användning |
|-------------------|---|---|---------------------------------------|
| 1 | Inga delar krävs | – | Förbered maskinen före monteringen. |
| 2 | Fäste för höger strålkastare Fäste för vänster strålkastare Höger bakljusfäste Vänster bakljusfäste Höger strålkastarenhet Vänster strålkastarenhet Montering för bakljus Förlängningsfäste för bakljus Flänsmutter (3/8 tum) Sextantsskruv (3/8 x 1 tum) Sextantsskruv (5/16 x 1 tum) Sextantsskruv (5/16 x 3/4 tum) Sextantsskruv (3/8 x 3/4 tum) Flänsmutter (5/16 tum) | 1 1 1 1 1 1 2 2 10 1 4 4 8 4 | Montera lamporna. |
| 3 | Signalhorn Signalhornsfäste Sextantsskruv (3/8 x 1 tum) Flänsmutter (3/8 tum) | 1 1 1 1 | Montera signalhornet. |
| 4 | Lampans monteringsfäste Lampplåt Flänsmutter (3/8 tum) Låsmutter (nr 10) Flänsskruv (3/8 tum) Skruv (nr 10) | 1 1 2 2 2 2 | Montera bakljusplattan. |
| 5 | Monteringsfäste för kolonn Varningsblinkersmodul På-av-på-vippomkopplare Varningslampans omkopplare Växelpaddel Omkopplare för signalhorn Signalhornsknapp Sextantsskruv med runt huvud Hastighetsmutter Styrkolonnfäste Vagnsskruv (3/8 x 1 tum) Flänsmutter (3/8 tum) | 1 1 1 1 1 1 1 1 2 1 2 2 | Montera kolonnfästet på styrkolonnen. |

| Tillvägagångssätt | Beskrivning | Antal | Användning |
|-------------------|---------------------------|-------|--|
| 6 | Kablage | 1 | Montera kablaget. |
| | Adapterkablage (långt) | 1 | |
| | Kabelbandsklämma | 1 | |
| | Adapterkablage (kort) | 2 | |
| | Säkringsblocksfäste | 1 | |
| | Flänsmutter (5/16 tum) | 2 | |
| | Flänsskruv (M6) | 2 | |
| | Flänsskruv (5/16 x 1 tum) | 2 | |
| | Säkringsdekal | 1 | |
| 7 | Skylt | 3 | Montera logotypdekaler, skyltar och serienummerplåten. |
| | Serienummerplåt | 1 | |
| | Hastighetsplatta | 1 | |
| | U-bult | 1 | |
| | Flänsmutter (3/8 tum) | 2 | |

1

Förbereda maskinen

Inga delar krävs

Tillvägagångssätt

1. Parkera maskinen på en plan yta.
2. Sänk klippenheterna.
3. Koppla in parkeringsbromsen.
4. Stäng av motorn och ta ut nyckeln.
5. Koppla loss batteriet. Se maskinens *bruksanvisning*.

⚠ VARNING

Felaktig dragning av batterikablarna kan skada maskinen och kablarna samt orsaka gnistor. Elektriska gnistor kan få batterigaserna att explodera och orsaka personskador.

Lossa alltid batteriets minuskabel (svart) innan du lossar pluskabeln (röd).

2

Montera lamporna

Delar som behövs till detta steg:

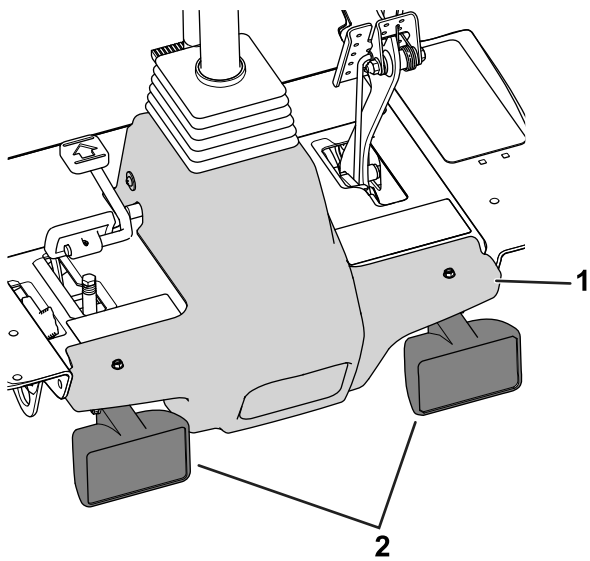
| | |
|----|--------------------------------|
| 1 | Fäste för höger strålkastare |
| 1 | Fäste för vänster strålkastare |
| 1 | Höger bakljusfäste |
| 1 | Vänster bakljusfäste |
| 1 | Höger strålkastarenhet |
| 1 | Vänster strålkastarenhet |
| 2 | Montering för bakljus |
| 2 | Förlängningsfäste för bakljus |
| 10 | Flänsmutter (3/8 tum) |
| 1 | Sexkantsskruv (3/8 x 1 tum) |
| 4 | Sexkantsskruv (5/16 x 1 tum) |
| 4 | Sexkantsskruv (5/16 x 3/4 tum) |
| 8 | Sexkantsskruv (3/8 x 3/4 tum) |
| 4 | Flänsmutter (5/16 tum) |

Montera strålkastarna

Obs: Lampor och monteringsfästen skiljer sig åt på höger respektive vänster sida. Kontrollera att varje lampa och fäste har monterats på rätt sida.

1. Koppla loss skyddets strålkastarkontakter och ta bort fästelementen som håller fast plattformens skydd på maskinramen ([Figur 1](#)).

Spara fästelementen för att fästa skyddet på maskinen.

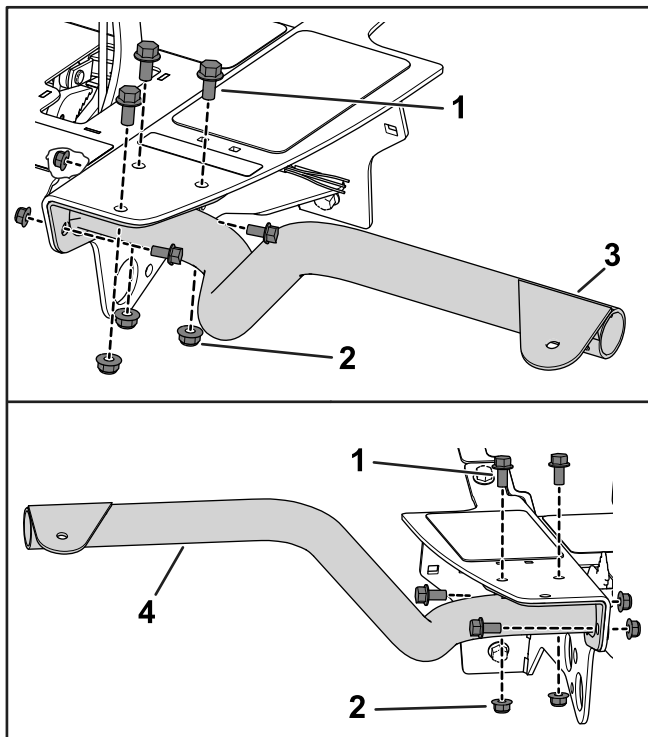


Figur 1

g238262

1. Plattformens skydd 2. Skyddets strålkastare

2. Ta bort skyddet från ramen.
3. Använd fem sexkantsskruvar ($\frac{3}{8} \times \frac{3}{4}$ tum) och fem flänsmuttrar ($\frac{3}{8}$ tum) för att fästa det vänstra strålkastarfästet på vänster golvfäste (Figur 2).



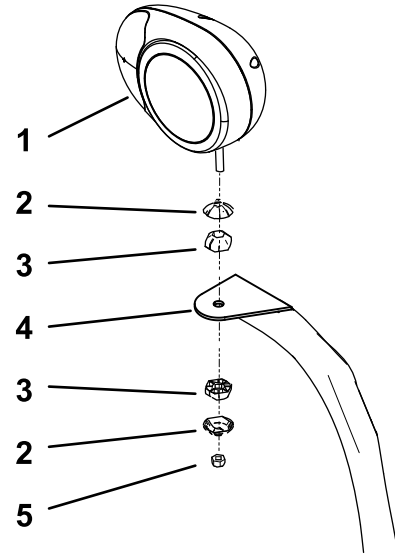
Figur 2

g238155

- | | |
|--|-----------------------------------|
| 1. Sexkantsskruv ($\frac{3}{8} \times \frac{3}{4}$ tum) | 3. Fäste för vänster strålkastare |
| 2. Flänsmutter ($\frac{3}{8}$ tum) | 4. Fäste för höger strålkastare |

4. Använd fyra sexkantsskruvar ($\frac{3}{8} \times \frac{3}{4}$ tum) och fyra flänsmuttrar ($\frac{3}{8}$ tum) för att fästa det högra strålkastarfästet på höger golvfäste (Figur 2).
5. Fäst vänster och höger strålkastare vid strålkastarfästena (Figur 3) med de fästelement som medföljde strålkastarna.

Obs: Kontrollera att blinkerslampans glas på strålkastaren är vänt mot traktorenhetens utsida.



Figur 3

Höger strålkastarenhet visas

g252714

- | | |
|---------------------------|----------------------|
| 1. Höger strålkastarfäste | 4. Strålkastararm |
| 2. Skal för ledad sektion | 5. Låsmutter (10 mm) |
| 3. Ledad sektion | |

6. Dra åt låsmuttern så att strålkastarenheten sitter fast ordentligt på strålkastarfästet.

Obs: Dra inte åt låsmuttern för hårt.

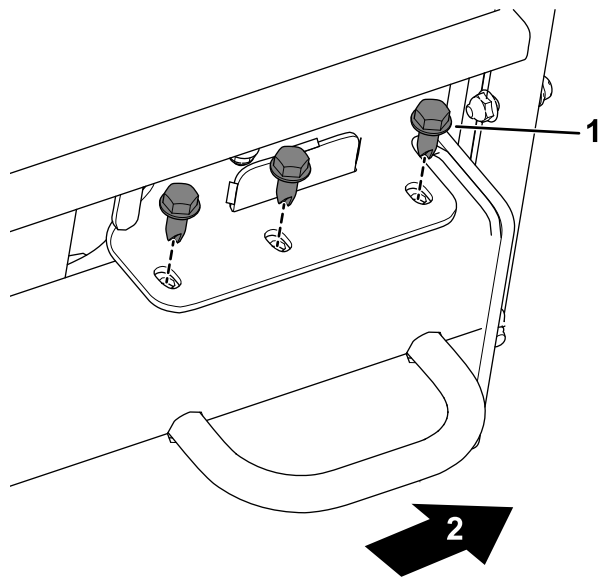
Montera bakljusen

Obs: Bakljusfästena skiljer sig åt på höger respektive vänster sida. Kontrollera att varje fäste har monterats på rätt sida.

1. Lyft upp motorhuv. Se maskinens *bruksanvisning*.
2. Montera lampfästena. Se följande steg baserat på maskin:

- Maskiner av modell 03674 (Reelmaster 5010-H), 03675 (Reelmaster 5410) och 03676 (Reelmaster 5510):

- A. Ta bort skruvarna som håller fast ramskenan på vardera sidan av maskinen (Figur 4).



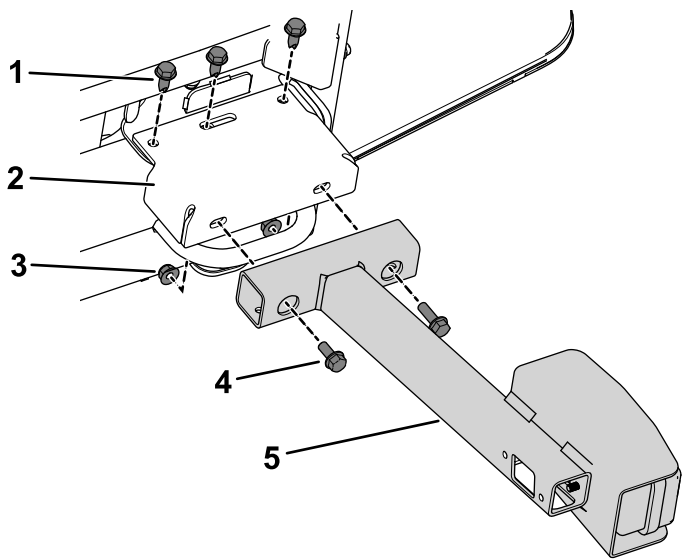
Figur 4

Maskinens vänstra sida visas

g238255

- 1. Bult
- 2. Maskinens bakre del

B. Använd de skruvar du tog bort tidigare för att fästa bakljusets förlängningsfäste på ramskenan (Figur 5).



Figur 5

Maskinens vänstra sida visas

g238254

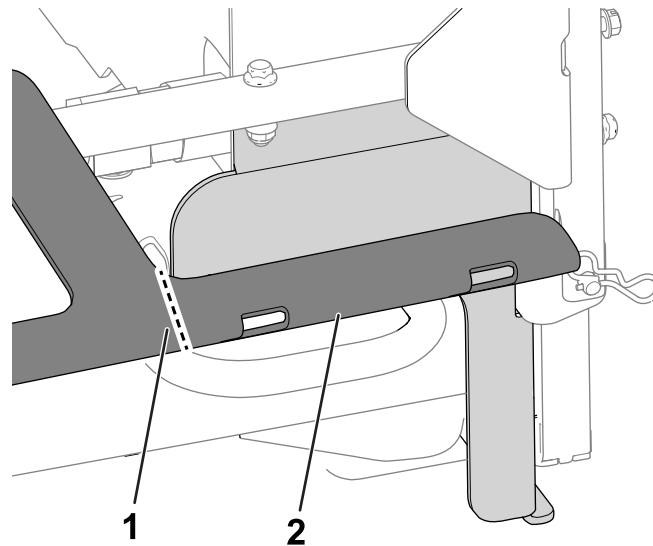
- 1. Bult
- 2. Förlängningsfäste för bakljus
- 3. Mutter (5/16 tum)
- 4. Skruv (5/16 x 3/4 tum)
- 5. Bakljusfäste

C. Använd fyra skruvar (5/16 x 3/4 tum) och fyra muttrar (5/16 tum) för att fästa

bakljusfästena på förlängningsfästena (Figur 5).

• **Alla andra maskiner:**

Obs: Äldre maskiner kan ha ett chassiben som sticker ut framför kylarramens fästelement. Ta bort chassibenet och sanda och måla sedan över den nya chassiänden (Figur 6).

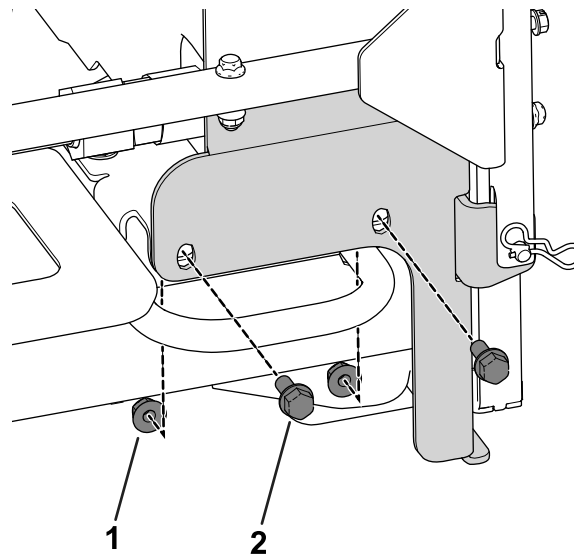


Figur 6

g260849

- 1. Skärplats – chassi
- 2. Chassiben

A. Lossa de befintliga fästelementen på båda sidor av kylarramen in mot maskinramsskenan (Figur 7).



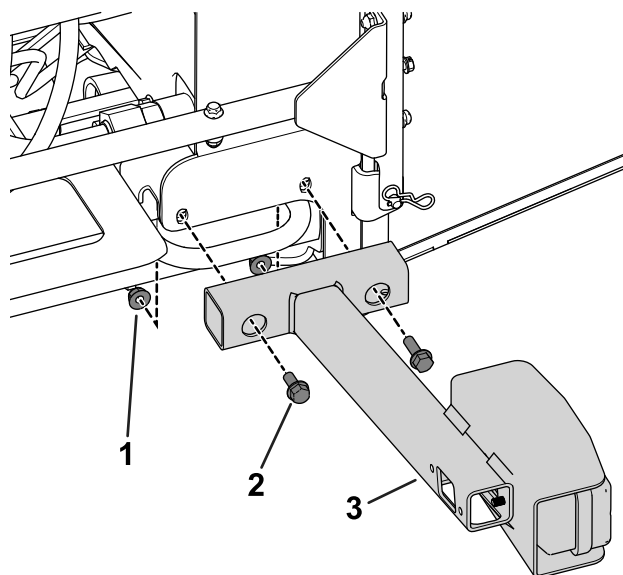
Figur 7

Maskinens vänstra sida visas

g239057

- 1. Bult
- 2. Mutter

- B. Använd fyra skruvar (5/16 x 3/4 tum) och fyra muttrar (5/16 m) för att fästa bakljusfästena på kylarramen (Figur 8).



Figur 8

Maskinens vänstra sida visas

1. Muttar (5/16 tum) 3. Bakljusfäste
2. Skruv (5/16 x 3/4 tum)

3. Montera bakljusen på lampfästena med de skruvar och muttrar som medföljer varje lampa.

3

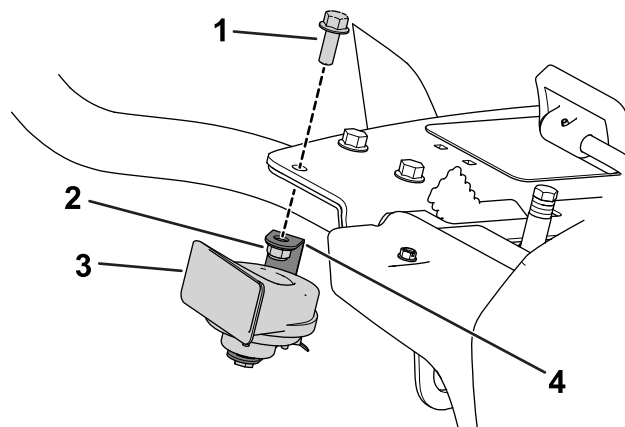
Montera signalhornet

Delar som behövs till detta steg:

| | |
|---|-----------------------------|
| 1 | Signalhorn |
| 1 | Signalhornsfäste |
| 1 | Sexkantsskruv (3/8 x 1 tum) |
| 1 | Flänsmutter (3/8 tum) |

Tillvägagångssätt

1. Använd de befintliga beslagen på signalhornet för att montera signalhornet på signalhornsfästet.
2. Använd en sexkantsskruv (3/8 x 1 tum) och en flänsmutter (3/8 tum) för att fästa signalhornet och signalhornsfästet på höger golvfäste (Figur 9).



Figur 9

g238169

1. Sexkantsskruv (3/8 x 1 tum) 3. Signalhorn
2. Flänsmutter (3/8 tum) 4. Signalhornsfäste

4

Montera bakljusplattan

Delar som behövs till detta steg:

| | |
|---|-------------------------|
| 1 | Lampans monteringsfäste |
| 1 | Lampplåt |
| 2 | Flänsmutter (3/8 tum) |
| 2 | Låsmutter (nr 10) |
| 2 | Flänsskruv (3/8 tum) |
| 2 | Skruv (nr 10) |

Tillvägagångssätt

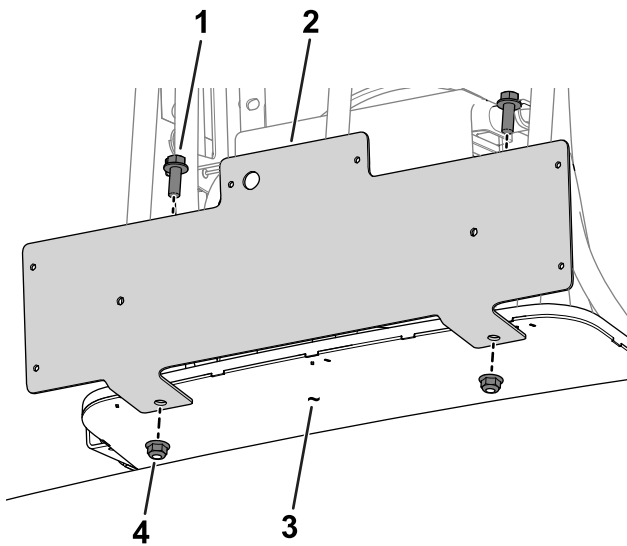
1. Öppna bakpanelen. Se maskinens *bruksanvisning*.
2. Rikta in lampans monteringsfäste med maskinramens undersida.
3. Markera platsen för lampfästets hål på ramen, ta bort ljusplattan och borra två hål (3/8 tum) i ramen.
4. Sätt fast lampornas monteringsfästen på maskinramen med hjälp av två flänsskruvar (3/8 tum) och två flänsmuttrar (3/8 tum).

5

Montera kolonnfästet på styrkolonnen

Delar som behövs till detta steg:

| | |
|---|------------------------------|
| 1 | Monteringsfäste för kolonn |
| 1 | Varningsblinkersmodul |
| 1 | På-av-på-vippomkopplare |
| 1 | Varningslampans omkopplare |
| 1 | Växelpaddel |
| 1 | Omkopplare för signalhorn |
| 1 | Signalhornsknapp |
| 1 | Sexkantsskruv med runt huvud |
| 2 | Hastighetsmutter |
| 1 | Styrkolonnfäste |
| 2 | Vagnsskruv (3/8 x 1 tum) |
| 2 | Fläsmutter (3/8 tum) |

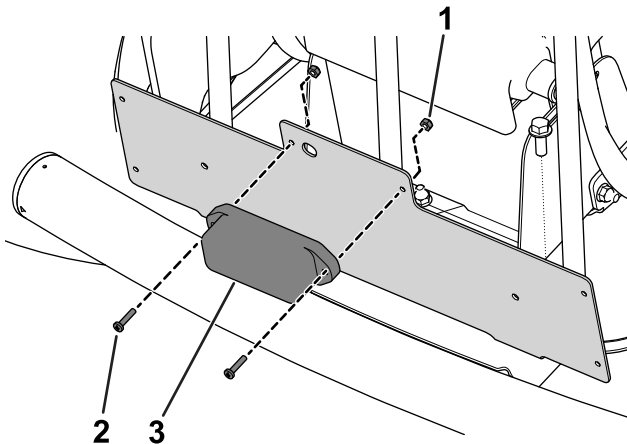


Figur 10

g237977

1. Flänsskruv (3/8 tum)
2. Lampans monteringsfäste
3. Maskinram
4. Fläsmutter (3/8 tum)

5. Använd två skruvar (nr 10) och två låsmutter (nr 10) för att fästa ljusplattan på lampans monteringsfäste.



Figur 11

g237978

1. Låsmutter (nr 10)
2. Skruv (nr 10)
3. Lamplåt

6. Stäng bakpanelen.

Tillvägagångssätt

1. Montera delarna i enlighet med [Figur 12](#).
2. Montera kolonnens monteringsfäste på styrkolonnen med monteringsfästet, två vagnsskruvar och två fläsmutter (Figur 13).

Viktigt: Kontrollera att ovansidan av styrkolonnens fäste är 21 mm under styrkolonnens ovansida.

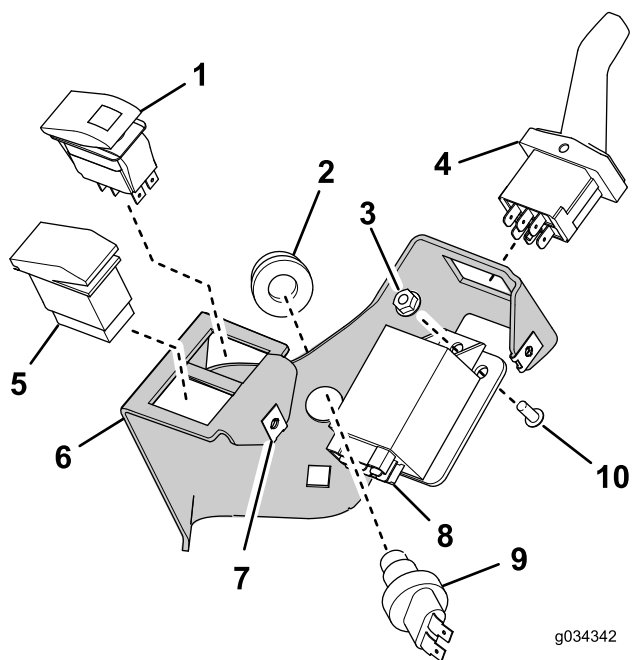
Viktigt: Dra åt fästelementen till 19–24 Nm. Dra inte åt vagnsskruvarna för hårt eftersom det kan deformera styrkolonnens fäste.

6

Montera kablaget

Delar som behövs till detta steg:

| | |
|---|---------------------------|
| 1 | Kablage |
| 1 | Adapterkablage (långt) |
| 1 | Kabelbandsklämma |
| 2 | Adapterkablage (kort) |
| 1 | Säkringsblocksfäste |
| 2 | Flänsmutter (5/16 tum) |
| 2 | Flänsskruv (M6) |
| 2 | Flänsskruv (5/16 x 1 tum) |
| 1 | Säkringsdekal |

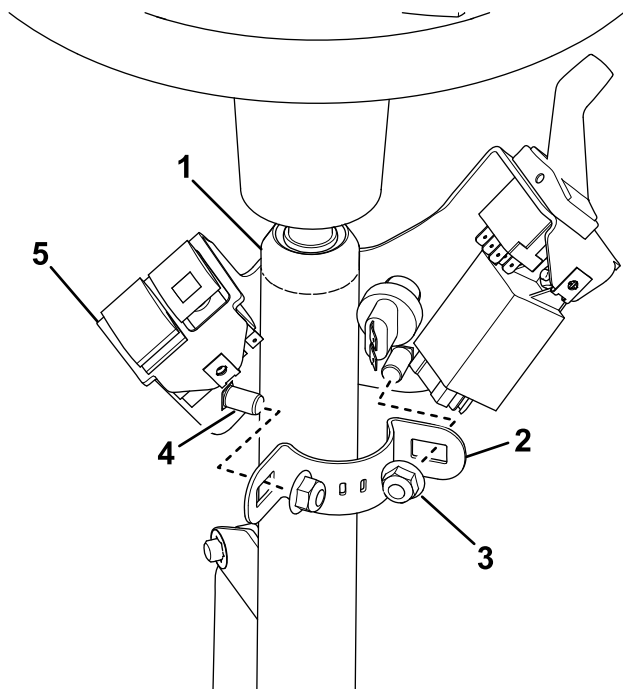


Figur 12

- | | |
|-------------------------------|----------------------------------|
| 1. På-av-på-vippomkopplare | 6. Styrkolonnfäste |
| 2. Signalhornsknapp | 7. Hastighetsmutter (2) |
| 3. Låsmutter | 8. Varningsblinkersmodul |
| 4. Växelpaddel | 9. Signalhornets omkopplare |
| 5. Varningslampans omkopplare | 10. Sexkantsskruv med runt huvud |

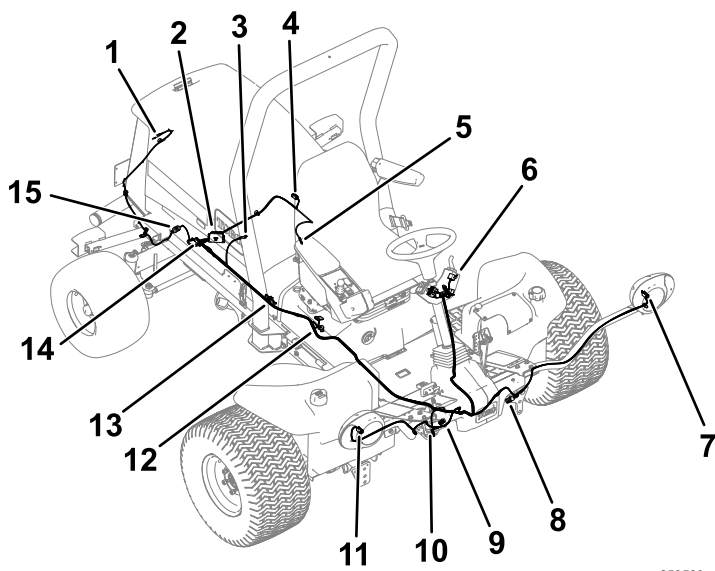
Översikt över kablaget

Dra och anslut kablaget med hjälp av följande anvisningar och illustrationer. Se [Figur 14](#) för en översikt över kablaget.



Figur 13

- | | |
|---------------------------------------|--|
| 1. Styrkolonn | 4. Vagnsskruv, $\frac{3}{8}$ x 1 tum (2) |
| 2. Monteringsfäste för kolonn | 5. Styrkolonnfäste |
| 3. Flänsmutter, $\frac{3}{8}$ tum (2) | |

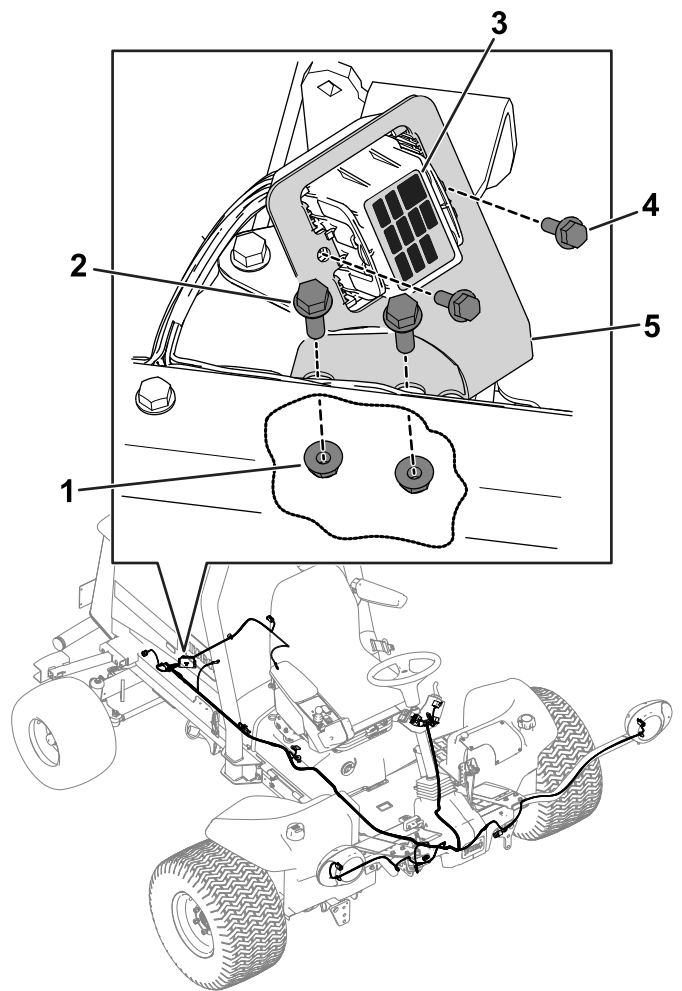


g253589

Figur 14

Översikt över kablaget

- | | |
|--|---|
| 1. Registreringsskyltens belysning | 9. Skyddstrålkastare – höger sida |
| 2. Säkringsblock | 10. Signalhorn |
| 3. Startmotor | 11. Strålkastarsats – höger sida |
| 4. Bakljus – vänster sida | 12. Neutralbrytare |
| 5. Motorjord | 13. Larmlampa |
| 6. Roterande varningsljus, varningslampa, körriktningsvisare och signalhornsomkopplare | 14. Bakljus – höger sida |
| 7. Strålkastarsats – vänster sida | 15. Anslutning mellan huvudkablage och långt adapterkablage |
| 8. Skyddstrålkastare – vänster sida | |



g525257

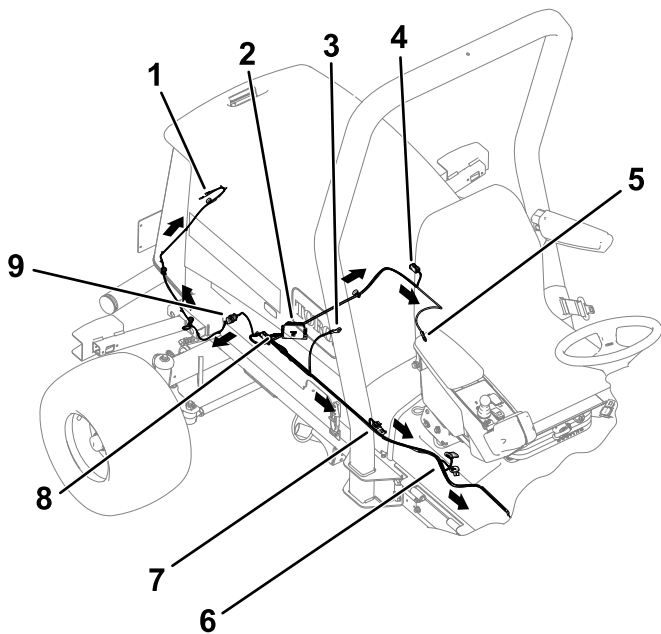
Figur 15

- | | |
|------------------------------|------------------------|
| 1. Flänsmutter (5/16 tum) | 4. Flänsskruv (M6) |
| 2. Flänsskruv (5/16 x 1 tum) | 5. Säkringsblocksfäste |
| 3. Säkringsdekal | |

Dra kablaget till maskinens bakre del

1. Lyft upp motorhuven. Se maskinens *bruksanvisning*.
2. Använd två flänsskruvar (5/16 x 1 tum) och två flänsmuttrar (5/16 tum) för att fästa säkringsblockets fäste vid motorfästramen på maskinens högra sida (Figur 15).

3. Använd två flänsskruvar (M6) för att fästa säkringsblocket vid säkringsblocketsfästet (Figur 15).
4. Montera säkringsdekaler på säkringsblockets kåpa (Figur 15).
5. Dra kablaget till maskinens vänstra sida enligt Figur 16.

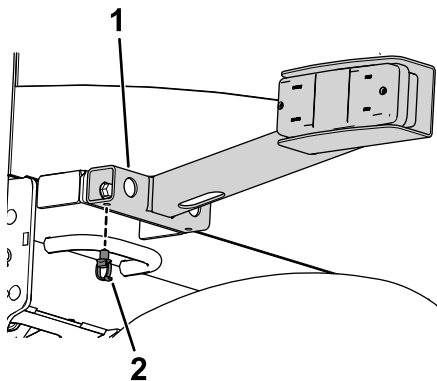


Figur 16

g253588

- | | |
|------------------------------------|--|
| 1. Registreringsskyltens belysning | 6. Neutralbrytare |
| 2. Säkringsblock | 7. Larmlampa |
| 3. Startmotor | 8. Bakljus – höger sida |
| 4. Bakljus – vänster sida | 9. Anslutning mellan huvudkablage och långt adapterkablage |
| 5. Motorjord | |

-
6. Anslut kablages motorjodsben till jordblocket (Figur 16).
 7. Anslut kablaget till höger och vänster bakljus (Figur 16).
 8. Sätt in en kabelbandsklämma i det bakre hålet på det högra bakljuset (Figur 17).



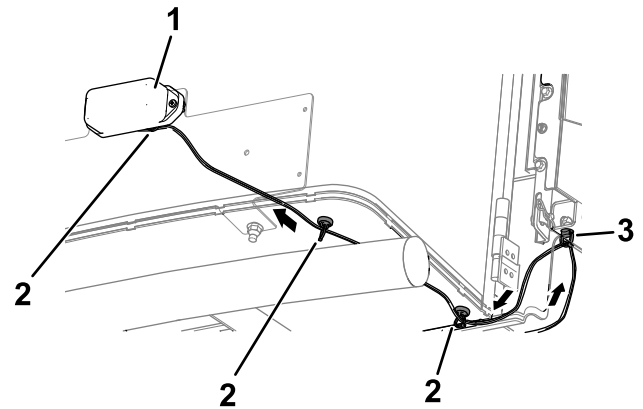
Figur 17

g253590

- | | |
|------------------|---------------------|
| 1. Höger bakljus | 2. Kabelbandsklämma |
|------------------|---------------------|

-
9. Anslut kablaget till registreringsskyltens belysning med det långa adapterkablaget. (Figur 16 och Figur 18).

Se [Figur 18](#) för lämplig placering av det magnetiska kabelbandsfästet på maskinen. Placera en magnet på innerytan av registreringsskyltens fäste. Dra adapterkablaget genom kabelbandsklämman som du monterade i föregående steg.



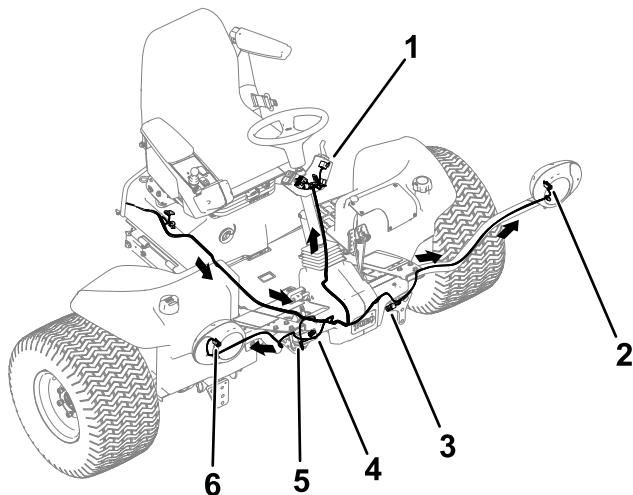
Figur 18

g253614

- | | |
|------------------------------------|---------------------|
| 1. Registreringsskyltens belysning | 3. Kabelbandsklämma |
| 2. Magnetiskt kabelbandsfäste | |
-
10. Fortsätt att dra kablaget längs höger ramskena (Figur 16).
 11. Anslut ringkopplingen till startmotorn (Figur 16).
 12. Anslut kablaget till det roterande varningsljuset (Figur 16).
 13. Anslut kablaget till neutralbrytaren (Figur 16).

Dra kablaget till maskinens främre del

1. Dra kablgets främre ände under förarplattformen till maskinens framsida (Figur 19).



Figur 19

g238237

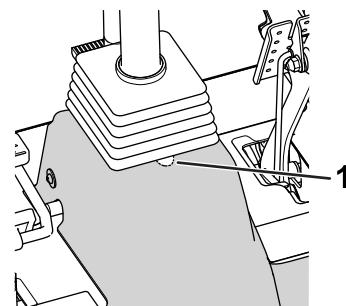
- | | |
|---|-----------------------------------|
| 1. Roterande varningsljus, varningslampan, körriktningsvisare och signalhornsomkopplare | 4. Skyddstrålkastare – höger sida |
| 2. Strålkastarsats – vänster sida | 5. Signalhorn |
| 3. Skyddstrålkastare – vänster sida | 6. Strålkastarsats – höger sida |

2. För varje kablagekontakt genom avsett strålkastarfäste och anslut den till strålkastaren (Figur 19).

Icke-hybridmaskiner: Använd det korta adapterkablaget för att ansluta kablaget till respektive strålkastare.

3. Anslut kablgets ledning med de två kontaktorna till signalhornet (Figur 19).
4. Placera plattformens skydd på ramen.
5. Anslut lampsatsens kablagekontakter till skyddets strålkastare (Figur 19).
6. Skär ut en U-formad skåra på skyddet (Figur 20).

Obs: Den U-formade skåran gör att du kan dra kablaget upp mot kontaktorna på styrkolonnen.

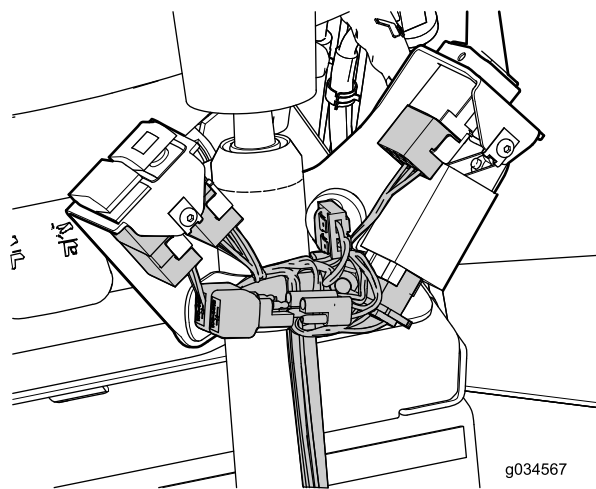


Figur 20

g252715

1. U-formad skåra – skydd

7. Sätt fast skyddet på ramen med fästelementen som du tog bort tidigare.
8. Dra kablaget till på kolonnfästet på styrkolonnen (Figur 19).
9. Anslut kontaktorna i varningsblinkersmodulen, signalhornet, blinkersen och varningsomkopplarna (Figur 21).

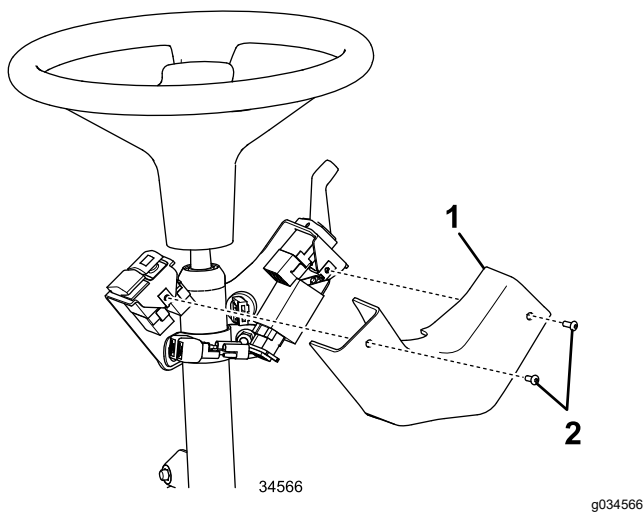


Figur 21

g034567

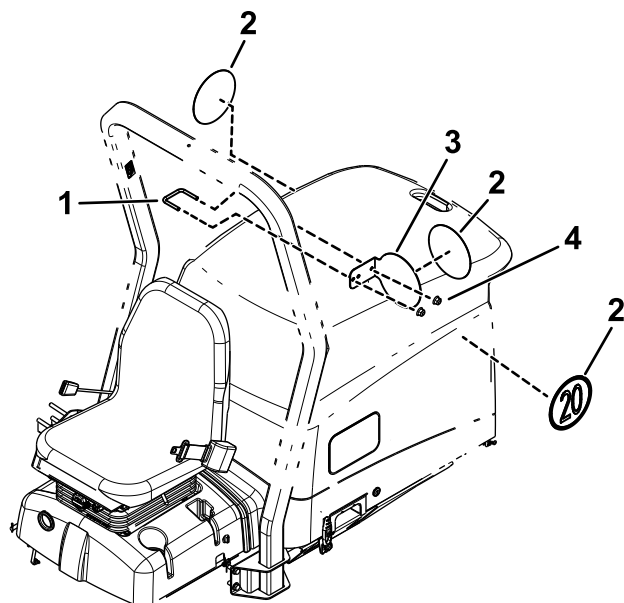
g034567

10. Montera kåpan på kolonnfästet med två sexkantsskruvar med runt huvud i enlighet med Figur 22



Figur 22

1. Kåpa
2. Sextkantsskruvar med runt huvud



Figur 23

1. U-bult
2. Skylt
3. Hastighetsplatta
4. Flänsmutter (3/8 tum)

7

Montera skyltarna och serienummerplåten

Delar som behövs till detta steg:

| | |
|---|-----------------------|
| 3 | Skylt |
| 1 | Serienummerplåt |
| 1 | Hastighetsplatta |
| 1 | U-bult |
| 2 | Flänsmutter (3/8 tum) |

Tillvägagångssätt

1. Fäst en skylt på båda sidorna av maskinen (Figur 23).

2. Använd en U-skruv och två flänsmuttrar (3/8 tum) för att fästa hastighetsplattan på vänster sida av störbågen (Figur 23).
3. Fäst en skylt på hastighetsplattan (Figur 23).
4. Håll nummerplåten 6 mm ovanför den nedre kanten på maskinens högra sida (Figur 24). Använd nummerplåten som mall och borra fyra hål (3 mm eller 1/8 tum).

8

Ansluta batteriet

Inga delar krävs

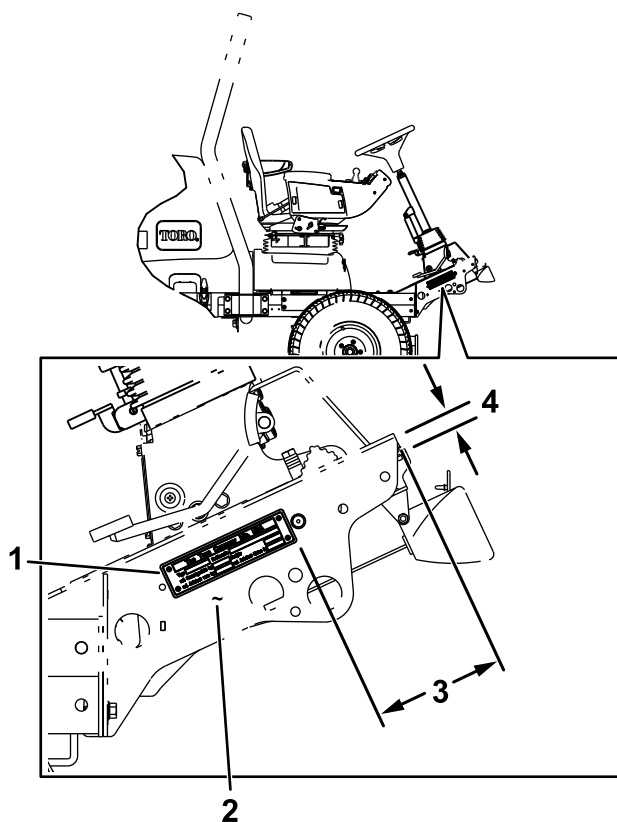
Tillvägagångssätt

Anslut batteriet. Se maskinens *bruksanvisning*.

⚠ VARNING

Felaktig dragning av batterikabeln kan skada grässpridaren och kablarna och orsaka gnistor. Elektriska gnistor kan få batterigaserna att explodera och orsaka personskador.

Anslut alltid pluskabeln (röd) innan minuskabeln (svart) ansluts.



Figur 24

g238047

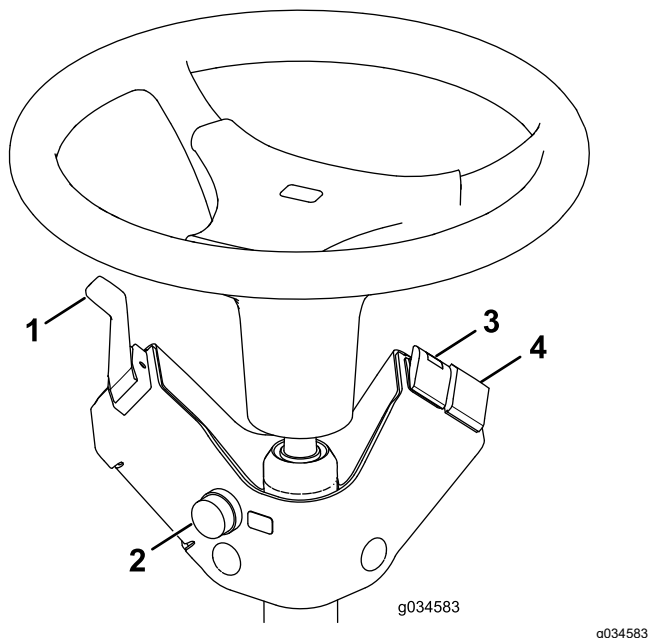
- | | |
|-----------------------------|------------|
| 1. Serienummerplåt | 3. 14,9 cm |
| 2. Stämpla serienumret här. | 4. 1,9 cm |

5. Fäst nummerplåten med fyra nitar.
6. Stämpla serienumret på ramen, nära nummerplåten (Figur 24).

Obs: Använd 7 mm eller större text.

Körning

Reglage



Figur 25

- | | |
|-----------------------|---|
| 1. Blinkersomkopplare | 3. Varningsomkopplare |
| 2. Signalhornsknapp | 4. Varningslampans omkopplare (tillval) |

Rikta in strålkastarna

1. Lossa monteringsmuttrarna och rikta in strålkastarna så att de pekar rakt framåt.
2. Dra inte åt monteringsmuttrarna hårdare än vad som krävs för att hålla strålkastaren i rätt position.
3. Lägg en platt plåt över strålkastarens framsida.
4. Montera en magnetisk gradskiva på plåten.
5. Håll enheten på plats, luta försiktigt strålkastaren nedåt 3 grader och dra sedan åt muttern.
6. Upprepa proceduren för den andra strålkastaren.

Varningsomkopplare

Tryck på varningsomkopplaren (Figur 25) så att den slås PÅ för att aktivera de blinkande varningslamporna fram och bak.

Blinkersomkopplare

Tryck ner vänster sida av blinkersomkopplaren (Figur 25) för att aktivera vänster blinkers. I mittläget är blinkersen avstängd.

Tryck ner höger sida av blinkersomkopplaren (Figur 25) för att aktivera höger blinkers. I mittläget är blinkersen avstängd.

Varningslampans omkopplare (tillval)

Tryck på varningslampans omkopplare (Figur 25) för att aktivera varningslampan.

Signalhornsknapp

Tryck på signalhornsknappen (Figur 25) då du vill använda signalhornet.

Anteckningar:



Count on it.