



EU-lyssett

Trekkenhet i Groundsmaster® 4300-D- eller Reelmaster®
5010-H-serien

Modellnr. 31579

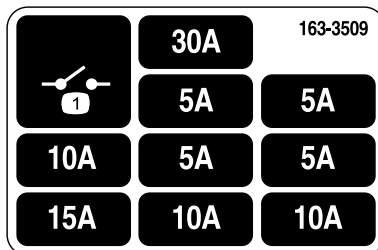
Installasjonsveiledning

Sikkerhet

Sikkerhets- og instruksjonsmerker



Sikkerhetsmerker og instruksjoner er lett synlige for føreren og er plassert i nærheten av alle områder som representerer en potensiell fare. Bytt ut alle merker som er ødelagte eller mangler.



163-3509

decal163-3509

1. Relé



Montering

Løse deler

Bruk diagrammet nedenfor som en sjekkliste for å kontrollere at alle delene er sendt.

Prosedyre	Beskrivelse	Ant.	Bruk
1	Ingen deler er nødvendige	–	Klargjør maskinen for montering.
2	Høyre frontlysfeste Venstre frontlysfeste Høyre baklysfeste Venstre baklysfeste Høyre frontlys Venstre frontlys Baklysenhet Forlengelsesbrakett for baklys Flensmutter (3/8 tomme) Bolt med sekskanthode (3/8 x 1 tomme) Sekskantbolt (5/16 x 1 tomme) Sekskantkrue (5/16 x 3/4 tomme) Sekskantkrue (3/8 x 3/4 tomme) Flensmutter (5/16 tomme)	1 1 1 1 1 1 2 2 10 1 4 4 8 4	Montere lysene.
3	Horn Hornbrakett Bolt med sekskanthode (3/8 x 1 tomme) Flensmutter (3/8 tomme)	1 1 1 1	Montere hornet.
4	Lysfeste Lysplate Flensmutter (3/8 tomme) Låsemutter (nr. 10) Flensbolt (3/8 tomme) Skruer (nr. 10)	1 1 2 2 2 2	Monter baklysplaten.
5	Stammefestebakett Blinkemodul På/av/på-vippebryter Signalgiverbryter Skovlbryter Hornbryter Hornknapp Sokkelskrue med halvrundt sekskanthode Hastighetsmutter Rattstammebrakett Låsebolt (3/8 x 1 tomme) Flensmutter (3/8 tomme)	1 1 1 1 1 1 1 1 2 1 2 2	Monter stammebrakettenheten på rattstammen.

Prosedyre	Beskrivelse	Ant.	Bruk
6	Ledningssats	1	Montere ledningssatsen.
	Adapterledningssats (lang)	1	
	Kabelfeste	1	
	Adapterledningssats (kort)	2	
	Sikringsblokkfeste	1	
	Flensmutter (5/16 tomme)	2	
	Flensskrue (M6)	2	
	Flensskrue (5/16 x 1 tomme)	2	
	Sikringsmerke	1	
7	Skilt	3	Monter logomerkene, skilt og serienummerplaten.
	Serieplate	1	
	Hastighetsskilt	1	
	U-bolt	1	
	Flensmutter (3/8 tomme)	2	

1

Klargjøre maskinen

Ingen deler er nødvendige

Prosedyre

1. Parker maskinen på en jevn flate.
2. Senk klippeenhetene.
3. Sett på parkeringsbremsen.
4. Slå av motoren og ta ut nøkkelen.
5. Koble fra batteriet. Se *brugerhåndboken* for maskinen.

⚠ ADVARSEL

Feilaktig ruting av batterikabler kan skade maskinen og kablene, og forårsake gnister. Elektriske gnister kan føre til at batterigassene eksploderer, noe som kan forårsake skade.

Koble alltid fra den negative (svarte) batterikabelen før du kobler fra den positive (røde) kabelen.

2

Montere lysene

Deler som er nødvendige for dette trinnet:

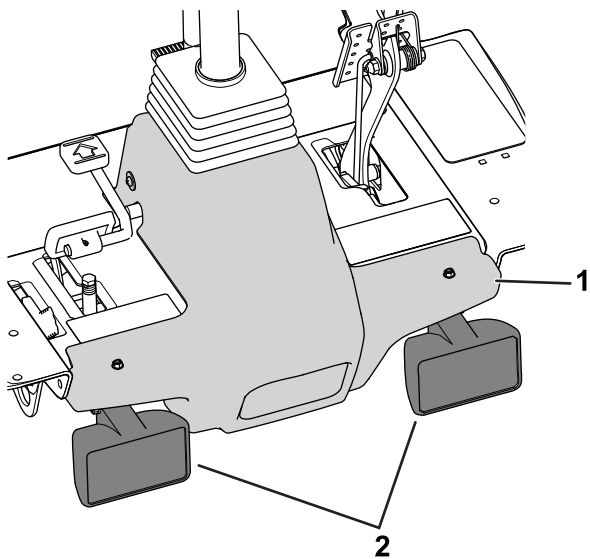
1	Høyre frontlysfeste
1	Venstre frontlysfeste
1	Høyre baklysfeste
1	Venstre baklysfeste
1	Høyre frontlys
1	Venstre frontlys
2	Baklysenhet
2	Forlengelsesbrakett for baklys
10	Flensmutter (3/8 tomme)
1	Bolt med sekskanthode (3/8 x 1 tomme)
4	Sekskantbolt (5/16 x 1 tomme)
4	Sekskantskrue (5/16 x 3/4 tomme)
8	Sekskantskrue (3/8 x 3/4 tomme)
4	Flensmutter (5/16 tomme)

Montere frontlysene

Merk: De venstre og høyre lysene og festene er forskjellige. Påse at hvert lys og feste monteres på riktig side.

1. Koble fra dekselets frontlyskontakter, og fjern festene som fester plattformdekselet til maskinrammen ([Figur 1](#)).

Ta vare på festene for å feste dekselet til maskinen.

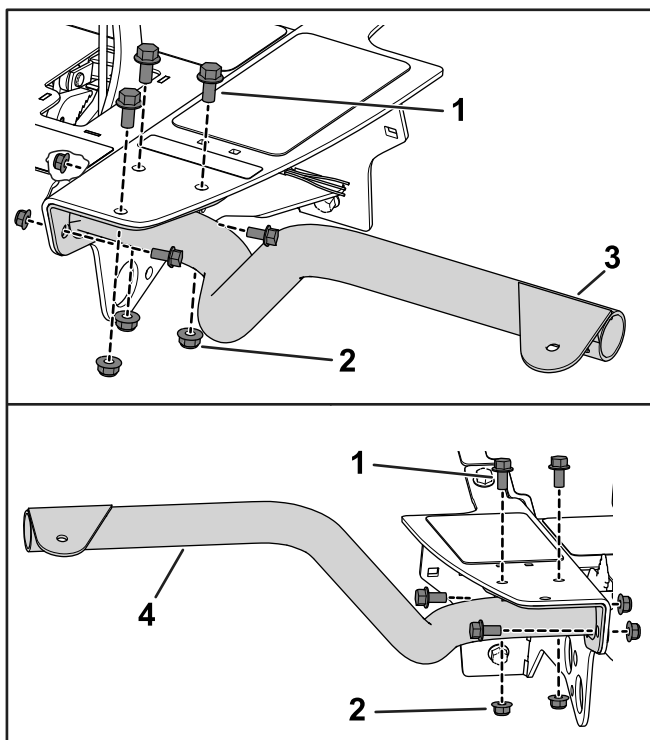


Figur 1

g238262

1. Plattformdeksel 2. Frontlysdeksler

2. Fjerne dekslet fra rammen.
 3. Bruk fem sekskantbolter ($\frac{3}{8}$ x $\frac{3}{4}$ tomme) og fem flensmuttere ($\frac{3}{8}$ tomme) til å feste venstre frontlysbrakett til venstre gulvbrakett (Figur 2).



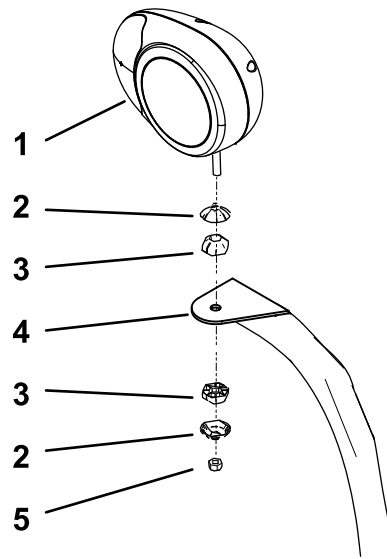
Figur 2

g238155

1. Sekskantskrue ($\frac{3}{8}$ x $\frac{3}{4}$ tomme) 3. Venstre frontlysfeste
 2. Flensmutter ($\frac{3}{8}$ tomme) 4. Høyre frontlysfeste

4. Bruk fire sekskantbolter ($\frac{3}{8}$ x $\frac{3}{4}$ tomme) og fire flensmuttere ($\frac{3}{8}$ tomme) til å feste det høyre frontlysfeste til høyre gulvbrakett (Figur 2).
 5. Fest høyre og venstre frontlys til frontlysfestene (Figur 3) med festene som følger med lysene.

Merk: Sikre at frontlysets blinklyslinse vender mot utsiden av trekkenheten.



Figur 3

Høyre frontlys vist

g252714

1. Høyre frontlysbrakett 4. Frontlyktarm
 2. Artikulert leddgrensesnitt 5. Låsemutter (10 mm)
 3. Artikulert ledd

6. Trekk låsemutteren godt til så den fester frontlysenheten til frontlysbraketten.

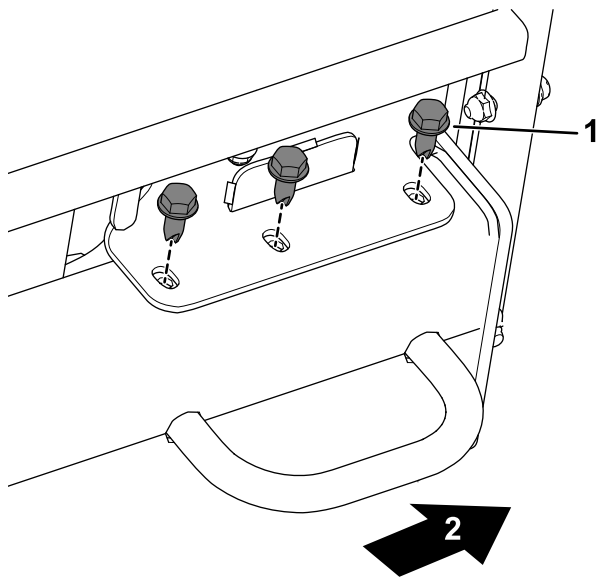
Merk: Ikke stram låsemutteren for mye.

Montere baklysene

Merk: De venstre og høyre baklysfestene er forskjellige. Påse at hvert feste monteres på riktig side.

1. Åpne panseret. Se maskinens *brugerhåndbok*.
 2. Monter lysfestene. Se følgende trinn alt etter maskin:

- **For maskiner med modell 03674 (Reelmaster 5010-H), 03675 (Reelmaster 5410) og 03676 (Reelmaster 5510):**
 - A. Fjern boltene fra rammeskinnen på hver side av maskinen (Figur 4).



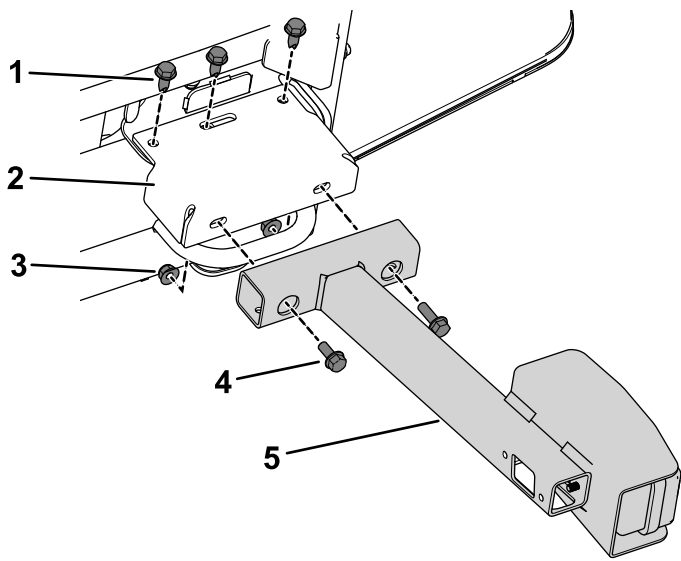
g238255

Figur 4

Maskinens venstre side vist

1. Bolt 2. Baksiden av maskinen

B. Bruk boltene du fjernet tidligere, til å feste baklysenes forlengelsesbraketter til rammespor (Figur 5).



g238254

Figur 5

Maskinens venstre side vist

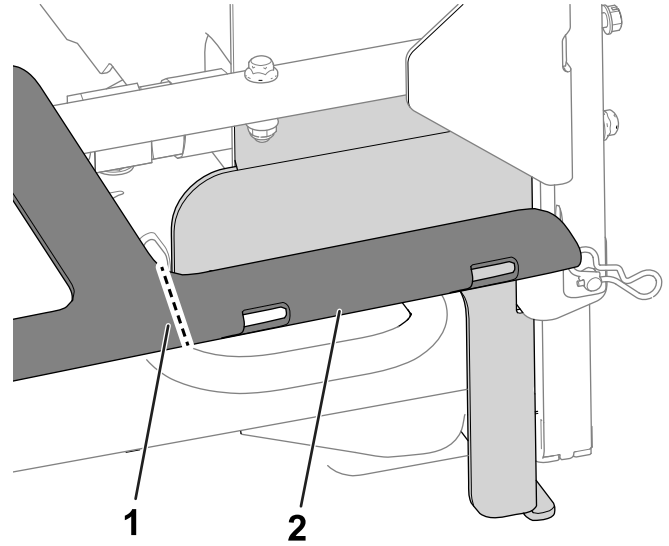
1. Bolt 2. Forlengelsesbrakett for baklys
3. Mutter (5/16 tomme) 4. Bolt (5/16 x 3/4 tomme)
5. Baklysfeste

C. Bruk fire bolter (5/16 x 3/4 tomme) og fire muttere (5/16 tomme) til å feste

baklysfestene til forlengelsesbrakettene (Figur 5).

- **For alle andre maskiner:**

Merk: Eldre maskiner kan et chassisben som strekker seg foran radiatorrammefestene. Fjern chassisbenet, og fil deretter og mal over den nye chassisenden (Figur 6).

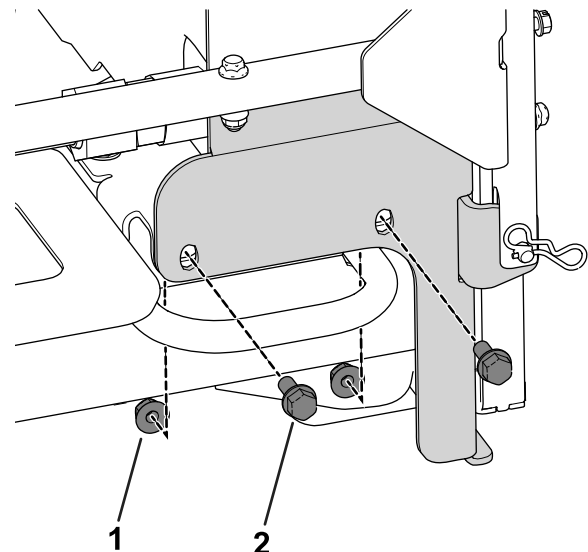


g260849

Figur 6

1. Skjæringsplassering – chassis 2. Chassisben

A. Fjern de eksisterende festene fra begge sidene av radiatorrammen nær maskinens rammespor (Figur 7).



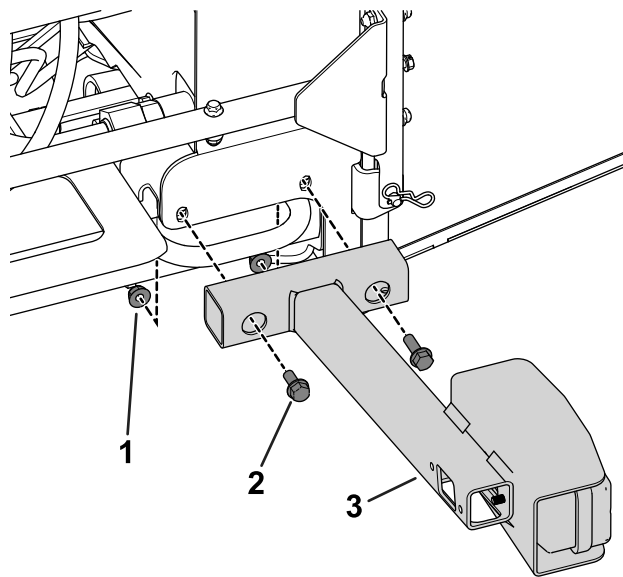
g239057

Figur 7

Maskinens venstre side vist

1. Bolt 2. Mutter

- B. Bruk fire bolter (5/16 x 3/4 tomme) og fire muttere (5/16 tomme) til å feste baklysfestene til radiatorrammen (Figur 8).



Figur 8

Maskinens venstre side vist

1. Mutter (5/16 tomme) 3. Baklysfeste
2. Bolt (5/16 x 3/4 tomme)

3. Monter baklysene til lysfestene med boltene og mutterne som følger med hvert lys.

3

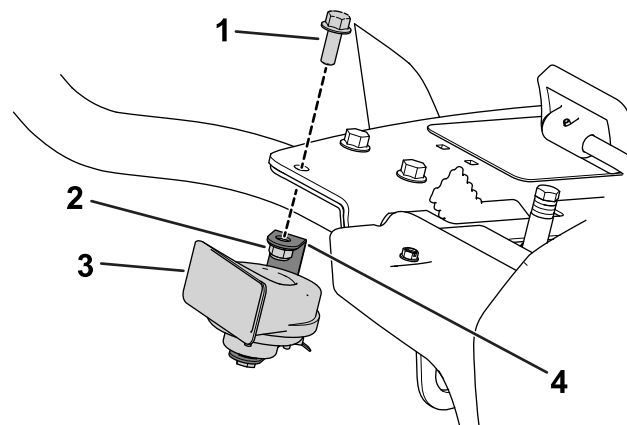
Montere hornet

Deler som er nødvendige for dette trinnet:

1	Horn
1	Hornbrakett
1	Bolt med sekskanthode (3/8 x 1 tomme)
1	Flensmutter (3/8 tomme)

Prosedyre

1. Bruk de eksisterende monteringsdelene på hornet til å feste hornet til hornbraketten.
2. Bruk en sekskantskrue (3/8 x 1 tomme) og en flensmutter (3/8 tomme) til å feste hornet og hornbraketten til høyre gulvbrakett (Figur 9).



Figur 9

1. Sekskantbolt (3/8 x 1 tomme) 3. Horn
2. Flensmutter (3/8 tomme) 4. Hornbrakett

4

Montere baklysplaten

Deler som er nødvendige for dette trinnet:

1	Lysfeste
1	Lysplate
2	Flensmutter (3/8 tomme)
2	Låsemutter (nr. 10)
2	Flensbolt (3/8 tomme)
2	Skrue (nr. 10)

Prosedyre

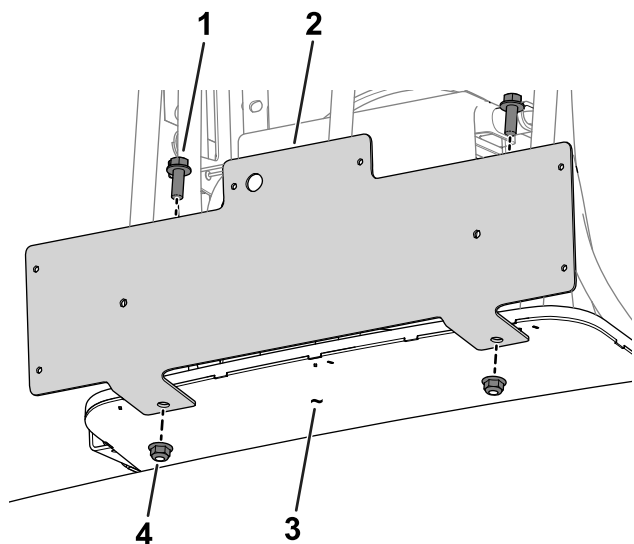
1. Åpne panseret. Se maskinens *brugerhåndbok*.
2. Innrett lysfestet til bunnen av maskinrammen.
3. Merk plasseringen av lysfestehullene på rammen, fjern lysplaten, og bor to hull (3/8 tomme) i rammen.
4. Bruk to flenshodebolter (3/8 tomme) og to flensmuttere (3/8 tomme) til å feste lysfestene til maskinrammen.

5

Montere stammebraketteneheten på rattstammen

Deler som er nødvendige for dette trinnet:

1	Stammefestebrakett
1	Blinkemodul
1	På/av/på-vippebryter
1	Signalgiverbryter
1	Skovlbryter
1	Hornbryter
1	Hornknapp
1	Sokkelskruer med halvrundt sekskanthode
2	Hastighetsmutter
1	Rattstammebrakett
2	Låsebolt (3/8 x 1 tomme)
2	Flensmutter (3/8 tomme)

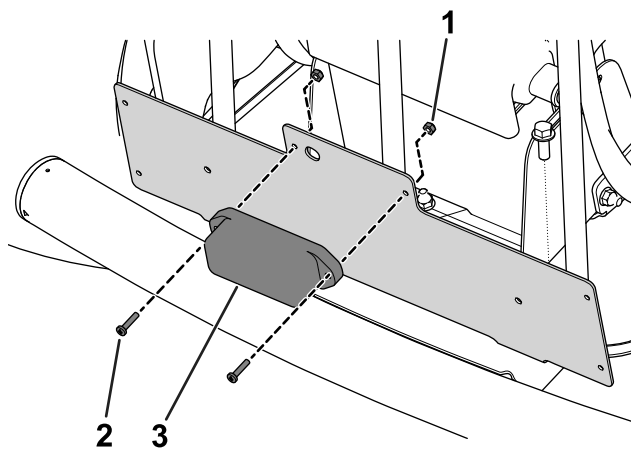


Figur 10

g237977

1. Flensbolt (3/8 tomme)
2. Lysfeste
3. Maskinramme
4. Flensmutter (3/8 tomme)

5. Bruk to skruer (nr. 10) og to låsemuttere (nr. 10) til å feste lyset til lysfestet.



Figur 11

g237978

1. Låsemutter (nr. 10)
2. Skrue (nr. 10)
3. Lysplate

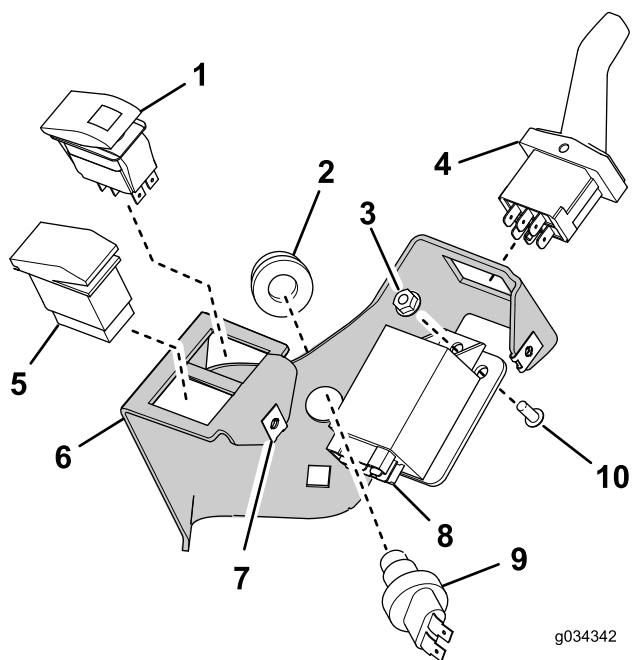
6. Lukk bakluken.

Prosedyre

1. Monter komponentene som vist i [Figur 12](#).
2. Monter rattstammebraketteneheten på rattstammen med monteringsbrakettene, to låsebolter og to flensmuttere ([Figur 13](#)).

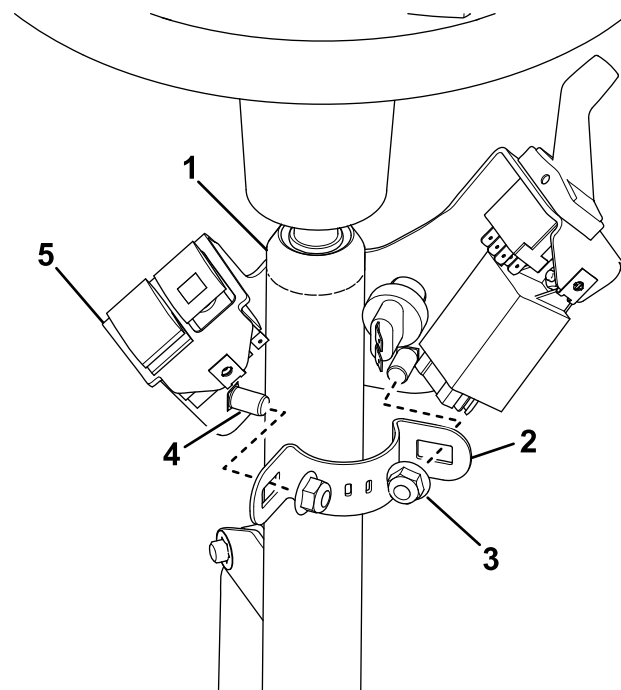
Viktig: Påse at toppen av rattstammebraketteneheten er 21 mm under toppen av rattstammen.

Viktig: Stram til festene med et moment på 19–24 Nm. Ikke stram låseboltene for mye, ellers kan du deformere rattstammebraketteneheten.



Figur 12

- | | |
|-------------------------|--|
| 1. På/av/på-vippebryter | 6. Rattstammebrakett |
| 2. Hornknapp | 7. Hastighetsmuttere (2) |
| 3. Låsemutter | 8. Blinkemodul |
| 4. Skovlbryter | 9. Hornbryter |
| 5. Signalgiverbryter | 10. Sokkelskruer med halvrunder sekskanthode |



Figur 13

- | | |
|--|---|
| 1. Rattstamme | 4. Låsebolt – $\frac{3}{8}$ x 1 tomme (2) |
| 2. Stammefestebakett | 5. Rattstammebrakett |
| 3. Flensmutter – $\frac{3}{8}$ tomme (2) | |

6

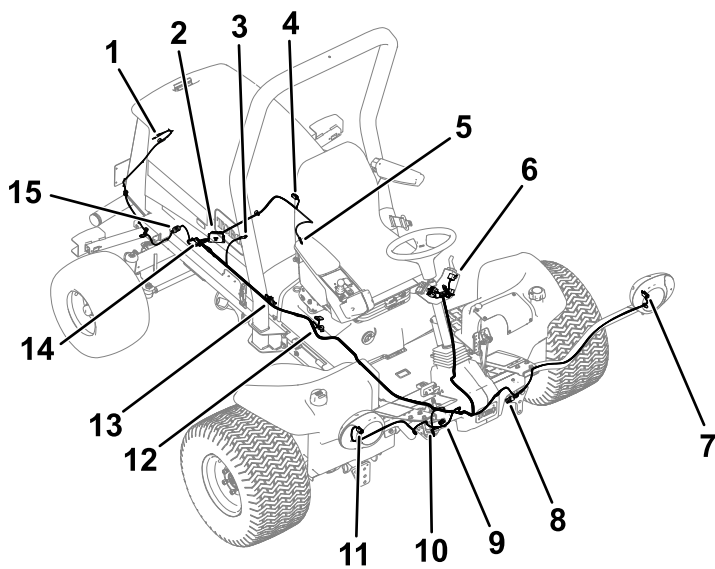
Montere ledningssatsen

Deler som er nødvendige for dette trinnet:

1	Ledningssats
1	Adapterledningssats (lang)
1	Kabelfeste
2	Adapterledningssats (kort)
1	Sikringsblokkfeste
2	Flensmutter (5/16 tomme)
2	Flensskruer (M6)
2	Flensskruer (5/16 x 1 tomme)
1	Sikringsmerke

Oversikt over ledningssats

Bruk de følgende instruksjonene og illustrasjonene til å føre og koble til ledningssatsen. Se [Figur 14](#) for en oversikt over ledningssatser.



Figur 14

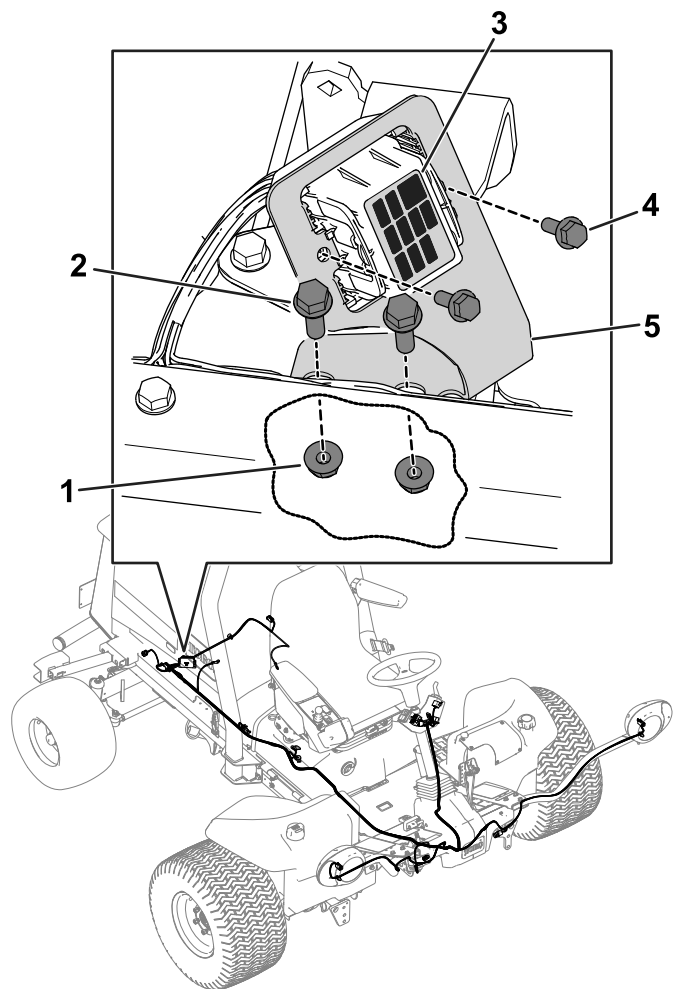
Oversikt over ledningssats

- | | |
|---|--|
| 1. Registreringskiltlys | 9. Frontlysdeksel – høyre side |
| 2. Sikringsblokk | 10. Horn |
| 3. Starter | 11. Settets frontlys – høyre side |
| 4. Baklys – venstre side | 12. Nøytral-bryter |
| 5. Motorjording | 13. Signalgiver |
| 6. Varsellys-, fare-, blinklys- og hornbryter | 14. Baklys – høyre side |
| 7. Settets frontlys – venstre side | 15. Kobling mellom hovedledningssats og lang adapterledningssats |
| 8. Frontlysdeksel – venstre side | |

g253589

Føre ledningssatsen til maskinens bakside

1. Åpne panseret. Se maskinens *brugerhåndbok*.
2. Bruk to flensskruer (5/16 x 1 tomme) og to flensmuttere (5/16 tomme) til å feste sikringsblokkfestet til motorfesterammen på høyre side av maskinen (Figur 15).

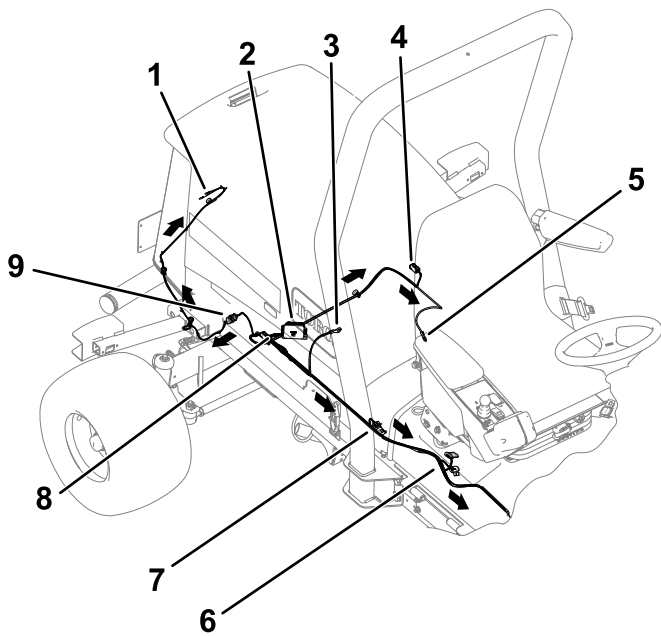


Figur 15

- | | |
|---------------------------------|-------------------------|
| 1. Flensmutter (5/16 tomme) | 4. Flensskruer (M6) |
| 2. Flensskruer (5/16 x 1 tomme) | 5. Sikringsblokkbrakett |
| 3. Sikringsmerke | |

g525257

3. Bruk to flensskruer (M6) til å feste sikringsblokken til sikringsblokkbraketten (Figur 15).
4. Monter sikringsmerket på sikringsblokkdekelet (Figur 15).
5. Før ledningssatsen langs maskinens venstre side, som vist i (Figur 16).

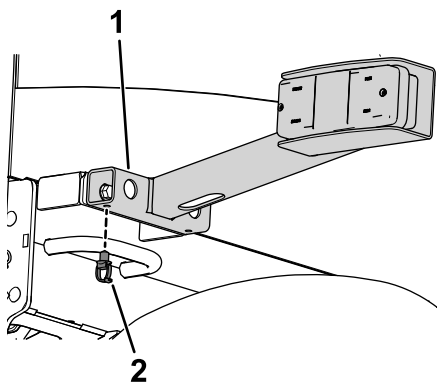


Figur 16

g253588

- | | |
|--------------------------|---|
| 1. Registreringskiltlys | 6. Nøytral-bryter |
| 2. Sikringsblokk | 7. Signalgiver |
| 3. Starter | 8. Baklys – høyre side |
| 4. Baklys – venstre side | 9. Kobling mellom hovedledningssats og lang adapterledningssats |
| 5. Motorjording | |

-
6. Koble ledningssatsens motorjordingsgren til jordingsblokken (Figur 16).
 7. Koble ledningssatsen til høyre og venstre baklys (Figur 16).
 8. Sett et kabelfeste i det bakre hullet på høyre baklys (Figur 17).



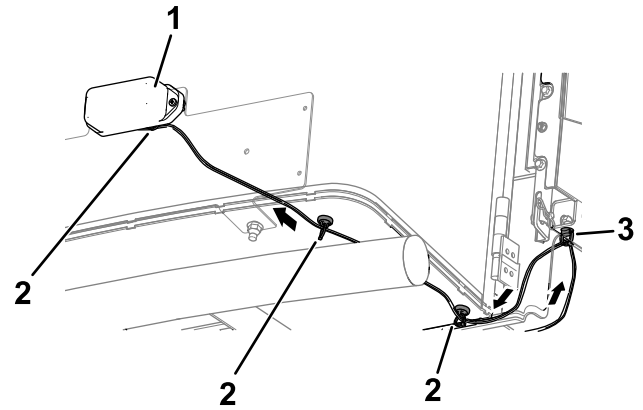
Figur 17

g253590

- | | |
|-----------------|---------------|
| 1. Høyre baklys | 2. Kabelfeste |
|-----------------|---------------|

-
9. Koble ledningssatsen til registreringskiltlysene ved hjelp av den lange adaptersatsen. (Figur 16 og Figur 18).

Se Figur 18 for informasjon om riktig plassering av magnetisk kabelfeste på maskinen. Plasser én magnet på innsiden av registreringsskiltplaten. Før adapteren gjennom kabelfeste som du monterte i forrige trinn.



Figur 18

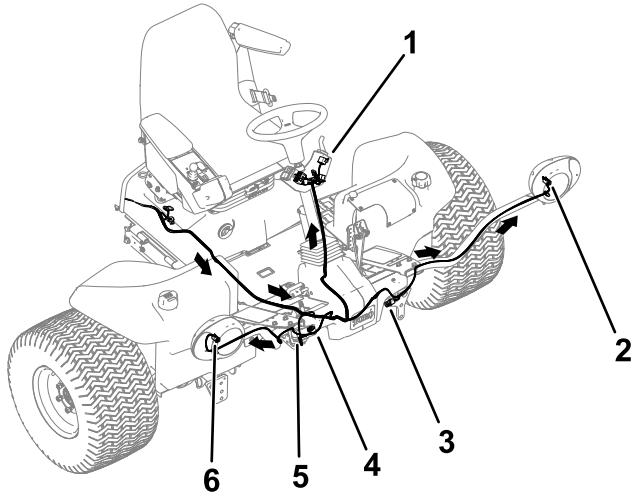
g253614

- | | |
|-------------------------|---------------|
| 1. Registreringskiltlys | 3. Kabelfeste |
| 2. Magnetisk kabelfeste | |

-
10. Fortsett å rute ledningssatsen langs høyre rammespor (Figur 16).
 11. Koble ringterminalen til starteren (Figur 16).
 12. Koble ledningssatsen til varselblinklyset (Figur 16).
 13. Koble ledningssatsen til nøytralbryteren (Figur 16).

Føre ledningssatsen til maskinens forside

1. Før den fremre ende av ledningssats under førerplattformen til fronten av maskinen (Figur 19).



Figur 19

g238237

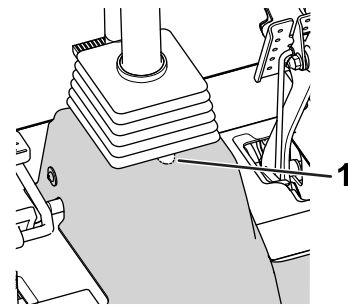
- | | |
|---|----------------------------------|
| 1. Varsellys-, fare-, blinklys- og hornbryter | 4. Frontlysdeksel – høyre side |
| 2. Settets frontlys – venstre side | 5. Horn |
| 3. Frontlysdeksel – venstre side | 6. Settets frontlys – høyre side |

2. Før hver satskontakt gjennom den riktige frontlysbraketten og koble den til frontlyset (Figur 19).

Ikke-hybrid-maskiner: Bruk den korte adaptersatsen til å koble ledningssatsen til hvert frontlys.

3. Koble til ledningssatsledningen med to kontakter til hornet (Figur 19).
4. Plasser plattformdekselet øverst på rammen.
5. Koble ledningssatskontaktene til lyssettet inn i frontlyktdekslene (Figur 19).
6. Skjær ut et U-formet hakket på dekselet (Figur 20).

Merk: Det U-formede hakket gjør det mulig å føre ledningssatsen opp mot bryterne på rattstammen.

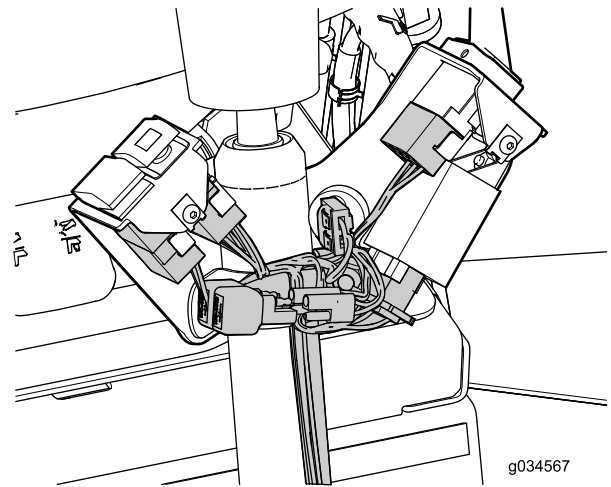


Figur 20

g252715

1. U-formet hakk – deksel

7. Fest dekselet til rammen med festene du fjernet tidligere.
8. Før ledningssatsen til stammebrakettenheten på rattstammen (Figur 19).
9. Koble kontaktene til bryterne i blinkemodulen, hornet, blinklyset og varsellyset (Figur 21).

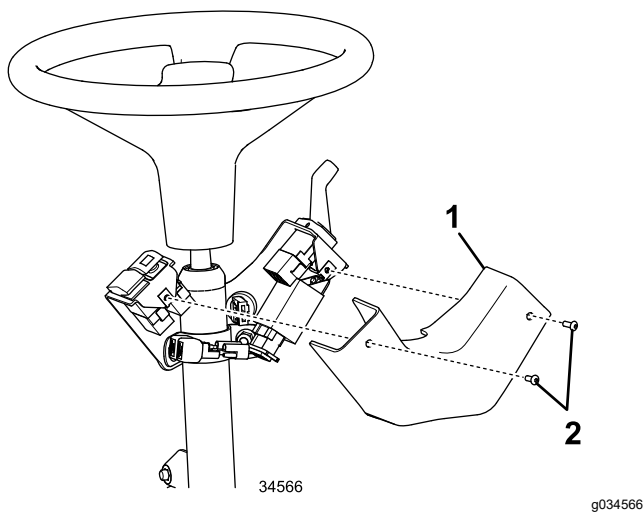


Figur 21

g034567

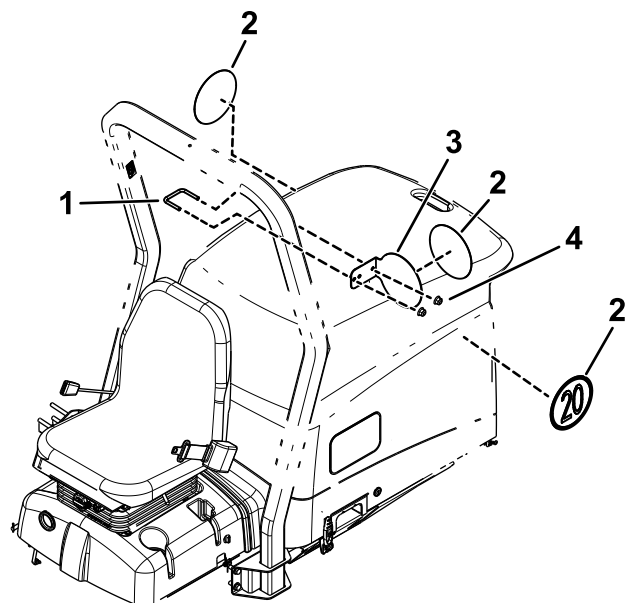
g034567

10. Monter dekselet på stammebrakettenheten med to sokkelskruer med halvrundt sekskanthode, som vist i Figur 22



Figur 22

1. Deksel
2. Sokkelskrue med halvrundt sekskanthode



Figur 23

1. U-bolt
2. Skilt
3. Hastighetsskilt
4. Flensmutter (3/8 tomme)

2. Bruk en U-bolt og to flensmuttere ($\frac{3}{8}$ tomme) til å feste hastighetsskiltet på venstre side av veltebøylen (Figur 23).
3. Fest et skilt til hastighetsskiltet (Figur 23).
4. Hold serienummerplaten på høyre side av maskinen, 6 mm over den nedre kanten (Figur 24). Bruk serienummerplaten som mal og bor fire hull (3 mm).

7

Montere skiltene og serienummerplaten

Deler som er nødvendige for dette trinnet:

3	Skilt
1	Serieplate
1	Hastighetsskilt
1	U-bolt
2	Flensmutter ($\frac{3}{8}$ tomme)

Prosedyre

1. Fest et skilt på begge sider av maskinen (Figur 23).

8

Koble til batteriet

Ingen deler er nødvendige

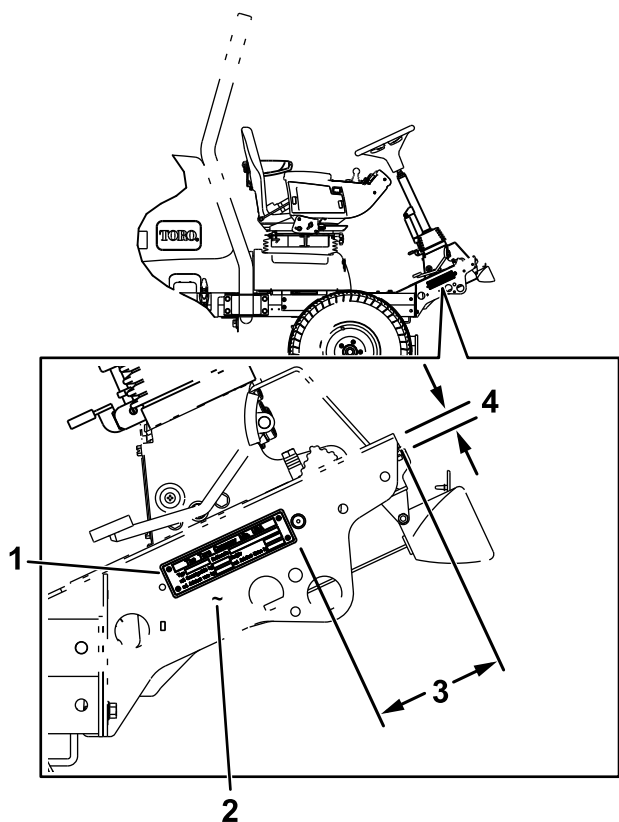
Prosedyre

Koble til batteriet. Se *brugerhåndboken*.

⚠ ADVARSEL

Feilaktig ruting av batterikabler kan skade sprederen og kablene samt forårsake gnister. Elektriske gnister kan føre til at batterigassene eksploderer, noe som kan forårsake skade.

Koble alltid til den positive (røde) batterikabelen før du setter på den negative (svarte) kabelen.



Figur 24

g238047

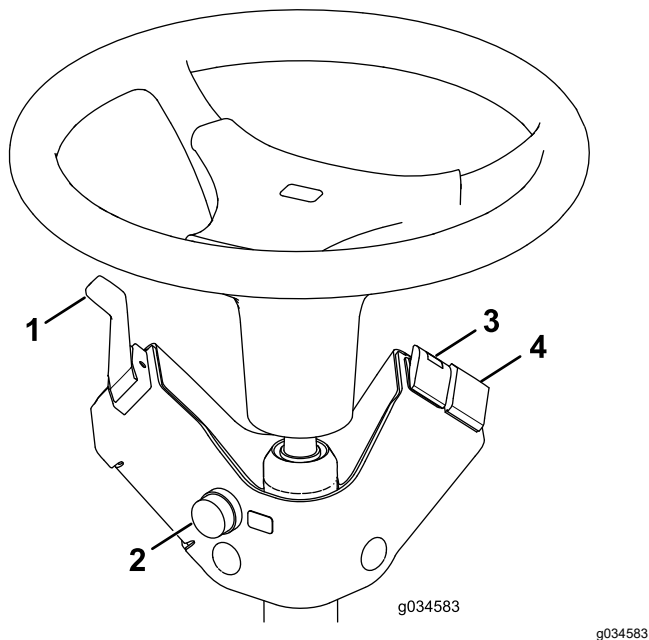
- | | |
|-------------------------------|------------|
| 1. Serieplate | 3. 14,9 cm |
| 2. Stemple serienummeret her. | 4. 1,9 cm |

5. Monter serienummerplaten med fire nagler.
6. Stemple serienummeret til rammen, i nærheten av serienummerplaten ([Figur 24](#)).

Merk: Bruk 7 mm eller større tekst.

Bruk

Kontroller



Figur 25

- | | |
|-------------------|--------------------------------|
| 1. Blinklysbytter | 3. Varsellysbytter |
| 2. Hornknapp | 4. Signalgiverbytter (valgfri) |

Sikte inn frontlysene

1. Løsne monteringsmutterne og sikt inn hvert frontlys slik at det peker rett fremover.
2. Stram hver monteringsmutter akkurat nok til å holde frontlyset i riktig stilling.
3. Plasser et flatt metallstykke over fremsiden av frontlyset.
4. Plasser en magnetisk gradmåler på platen.
5. Men du holder enheten på plass, justerer du frontlyset forsiktig 3 grader nedover og strammer så til mutteren.
6. Gjenta prosedyren for det andre frontlyset.

Varsellysbytter

Trykk varsellysbyteren ([Figur 25](#)) til PA-stillingen for å aktivere de blinkende varsellysene foran og bak.

Blinklysbytter

Trykk ned på venstre side av blinklysbyteren ([Figur 25](#)) for å aktivere venstre blinklys. Midtstillingen er unøyaktig.

Trykk ned på høyre side av blinklysbyteren ([Figur 25](#)) for å aktivere høyre blinklys. Midtstillingen er unøyaktig.

Signalgiverbytter (valgfri)

Trykk på signalgiverbyteren ([Figur 25](#)) for å aktivere signalgiveren.

HornKnapp

Trykk på hornknappen ([Figur 25](#)) for å aktivere hornet.

Notat:



Count on it.